



Uni security Zaunpfosten

Zaunsysteme / Gitterzäune

Der Uni security Zaunpfosten kombiniert hohe Sicherheit mit schneller Montage. Die Zaunelemente können an einem Befestigungselement aufgehängt und später bei der Montage gesichert werden, wenn alle Elemente an ihrem Platz sind.

Jeder Pfosten besteht aus einer Gusseisenplatte, die in einem flammhemmenden Gehäuse aus PA66+PA6 untergebracht ist, das mit einer Einwegbolzen- oder Scherbolzenbefestigung versehen ist. Das Befestigungssystem wird durch eine Nietmutter mit hohem Drehmoment im Stahlpfosten gesichert. Die Befestigungen wurden auf eine fünf Minuten dauernde Durchbruchssicherheit mit entsprechenden Hebelwerkzeugen getestet.

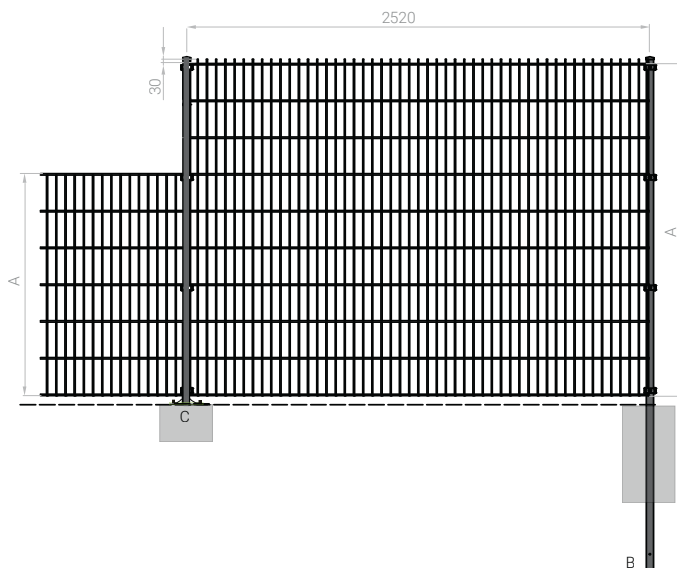
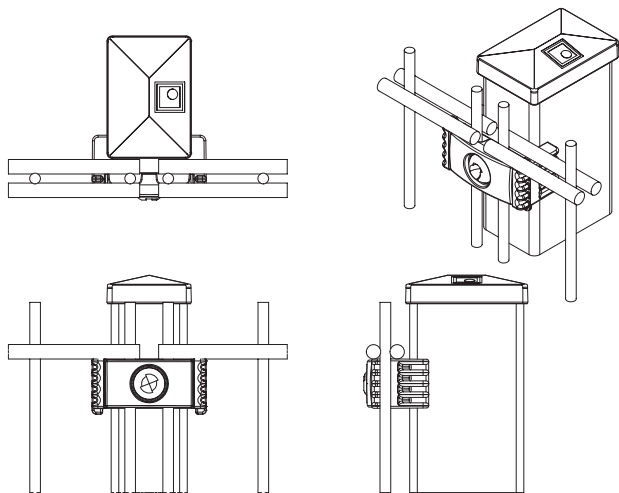
Die Pfosten werden in vorgegebenen Längen geliefert, um der Höhe der Zaunelemente und den Montageanforderungen optimal gerecht zu werden:

- Pfosten mit einer Bodenplatte werden mit chemischen Ankern an vorgegossenen Betonfundamenten ebenerdig befestigt
- Längere Pfosten ohne Bodenplatte können in einem selbstgegossenen Betonfundament im Erdreich einbetoniert und dadurch abgestützt werden

Der stabile Pfosten (Profil 60 x 40 x 2 mm) ist in feuerverzinkt oder vorverzinkt und RAL-pulverbeschichtet erhältlich.

- **Wahlweise Einwegbolzen oder Scherbolzen verhindern das Abschrauben der Elemente**
- **Das Befestigungselement ermöglicht eine leichte Drehung des Zaunelementes, um sich an den gekrümmten Außenrand anzupassen**
- **Lieferbar in Höhen bis 3200 mm**
- **Geeignet für Elementhöhen bis 2430 mm**
- **Feuerverzinkt oder vorverzinkt und pulverbeschichtet**

Zeichnungen (Maße in mm)



Technische Daten

Elementhöhe(A)	Pfostenlänge mit Betonfundament (B)	Empfohlene Montagetiefe	Pfostenlänge mit Bodenplatte (C)	Befestigungspunkte
800	1400	550	900	3
1000	1600	550	1100	3
1200	1800	550	1300	3
1400	2000	550	1500	4
1630	2400	750	1700	4
1830	2600	750	1900	4
2030	2800	750	2100	4
2230	3000	750	2300	5
2430	3200	750	2500	5

Material	Pfosten: Stahl und PA6-Plastikkappe Befestigungselement: PA66+PA6, Gusseisen
Farbe (andere Farben sind auf Anfrage erhältlich)	RAL 6005 (moosgrün) RAL 6009 (tannengrün) RAL 7016 (anthrazitgrau) RAL 9005 (tiefschwarz)
Oberfläche	Vorverzinkt und Pulverbeschichtung (Dicke 80 µm; Härte 80 nach Buchholz) oder Verzinkt (im Vollbad) mit/ohne Pulverbeschichtung
Pfostenprofil	60 x 40 x 2 mm
Befestigung	Gusseisenplatte mit einem flammhemmenden PA66+PA6-Befestigungselement, befestigt mit einem Einweg- oder Scherbolzen Im Pfosteninneren mit Nietmutter mit hohem Drehmoment befestigt
Pfosten-Fundament	Pfosten in gegossenem Betonfundament (Standard) Bodenplatte (optional)

Zertifikate

- Die Zwischen-/Endpfosten sind aus geschweißten Rohren nach EN 10219/1+2
- Die Qualität für beschichtete Rohre ist DX51 + Z275 nach EN 10346
- Die Qualität für nicht beschichtete Rohre ist S235JR nach EN 10025 und feuerverzinkt nach EN ISO 1461
- Die Pulverbeschichtung erfolgt nach EN 5254
- Die Klemmen sind aus Edelstahl nach EN 1008
- Die Befestigungselemente aus Edelstahl A2, nach DIN 267-11

Empfohlenes Zubehör

- HS und MS Zaunelement
- Uni Zaunelement
- Electric fence
- Sensorkabel

Händlerstempel