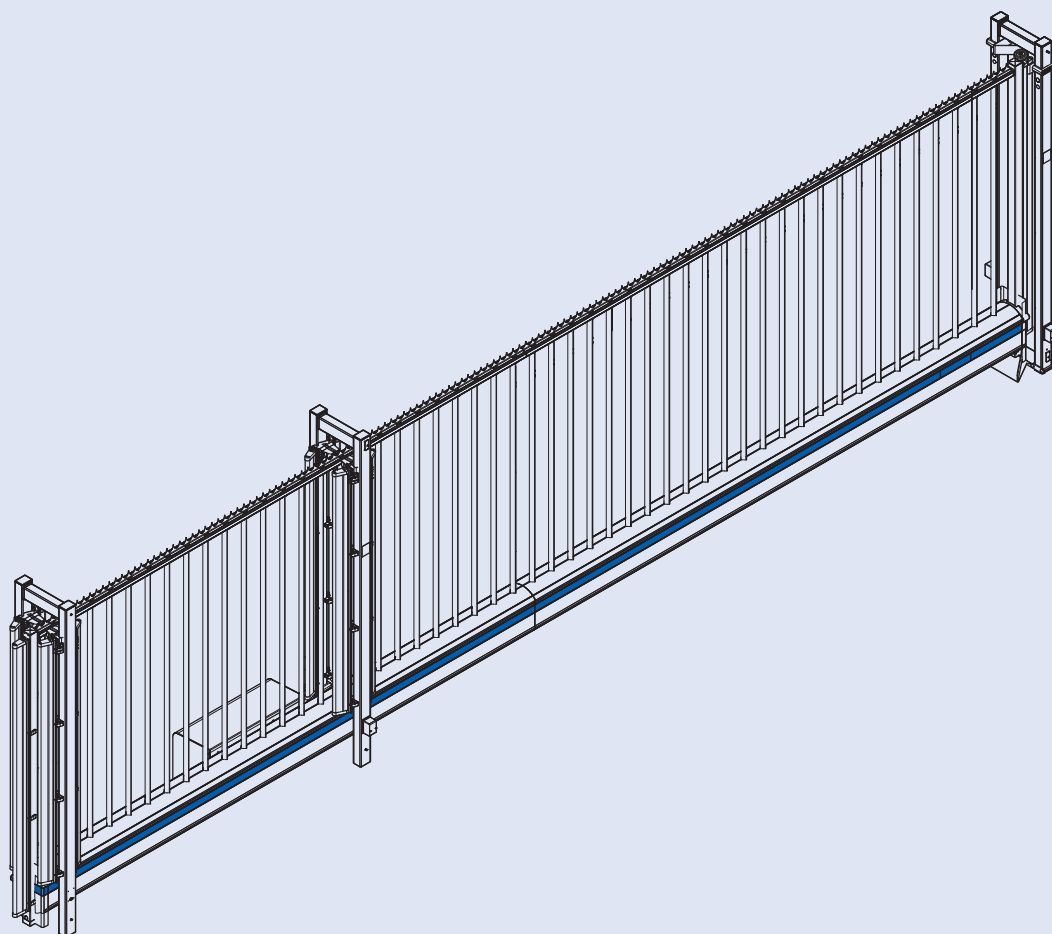




# Delta21 3a [duo]

# Delta21 3b [duo]





## Disclaimer

Neem deze handleiding vòòr installatie volledig door. Alle beschreven werkzaamheden moeten worden uitgevoerd door gecertificeerd personeel. Als er afgeweken wordt van de beschreven handelingen vervalt elke vorm van garantie en aansprakelijkheid van de fabrikant.

## Veiligheid

Draag altijd de juiste beschermde kleding bij het uitvoeren van de werkzaamheden.

Gebruik altijd een tilhulp/hijsinstallatie bij het verplaatsen van zware en/of grote objecten.

Gebruik altijd passend gereedschap.

Geen onderdelen toevoegen of verwijderen anders dan beschreven in deze handleiding om negatieve gevolgen voor de veilige werking van het eindproduct te voorkomen.



**GEVAAR!** Laat werkzaamheden aan elektrische onderdelen door gecertificeerd personeel uitvoeren.

## Verwijdering en demontage

Voer het product af volgens de lokale wet- en regelgeving.

Voor gebruik en onderhoud zie de gebruikershandleiding en/of servicehandleiding.

## Maatvoering

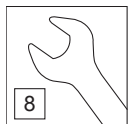
Alle maten en afmetingen zijn in mm tenzij anders vermeld.

## Contact

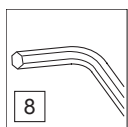
Zie achterzijde van deze handleiding.



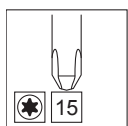
## Uitleg symbolen



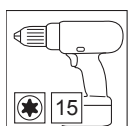
Gebruik een steeksleutel  
Het cijfer geeft de steekmaat in mm aan.



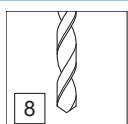
Gebruik een inbussleutel  
Het cijfer geeft de steekmaat in mm aan.



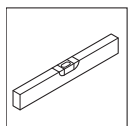
Gebruik een schroevendraaier  
Het symbool geeft het type schroef aan. Het cijfer geeft de afmeting van de schroef aan.



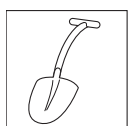
Gebruik een schroefmachine  
Het symbool geeft het type schroef aan. Het cijfer geeft de afmeting van de schroef aan.



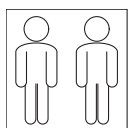
Gebruik een boor  
Het cijfer geeft de boordiameter in mm aan.



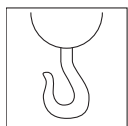
Zorg ervoor dat de aangegeven onderdelen waterpas zijn.



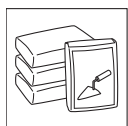
Graaf een gat.



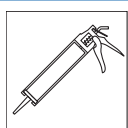
Voer de werkzaamheden niet alleen uit.



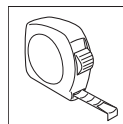
Gebruik een tilhulp/  
hijsinstallatie.



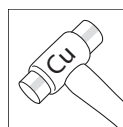
Gebruik beton  
Volg de instructies op de verpakking.



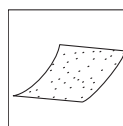
Gebruik injectie mortel  
Volg de instructies op de verpakking.



Controleer de afstand.



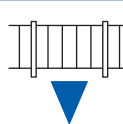
Gebruik een koperen hamer.



Gebruik schuurpapier.



Werklijn poort  
Geeft de werklijn van de poort aan.



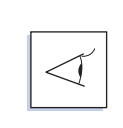
Hekwerklijn  
Geeft de hekwerklijn van een (bestaand) hekwerk aan.



Electrisch aangedreven



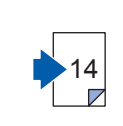
Handbediening



Kijkhoek  
Er wordt een afwijkende kijkhoek gebruikt.



Extra te bestellen



Pagina referentie  
Geeft een verwijzing naar een pagina aan.



Tekening referentie  
Geeft een verwijzing naar een tekeningnummer aan.



## Disclaimer

Read the full manual before installation. All described work must be performed by trained personnel. Should you deviate from the instructions, any warranty entitlement and liability of the manufacturer shall no longer apply.

## Safety

Always wear the correct protective clothing when performing the work.

Always use a lifting tool/hoisting system when moving heavy and/or large objects.

Always use suitable tools.

Do not add or remove parts other than as described in this manual to avoid negative consequences on the safe operation of the final product.



**DANGER!** Work on electrical components must be performed by certified personnel.

## Removing and disassembling

Dispose of the product in accordance with local legislation and regulations.

For use and maintenance see the user manual and/or service manual.

## Dimensions

All sizes and dimensions are in mm unless stated otherwise.

## Contact

See the back of this manual.





## Explanation of symbols

	Use an open-end wrench The number specifies the insertion size in mm.		Check the distance
	Use an Allen key The number specifies the insertion size in mm.		Use a brass hammer.
	Use a screwdriver The symbol specifies the type of screw. The number specifies the size of the screw.		Use sandpaper.
	Use a electric screwdriver The symbol specifies the type of screw. The number specifies the size of the screw.		Line of travel of the gate Specifies the line of travel of the gate.
	Use a drill The number specifies the drill bit diameter in mm.		Fence line Specifies the position of an (existing) fence line.
	Ensure that the specified parts are level.		Power operated
	Dig a hole		Manually operated
	Do not perform the work on your own.		Viewing angle A different viewing angle is used.
	Use a lifting tool/hoisting system.		Extra to order Not included in gate kit.
	Use concrete Follow the instructions on the packaging.		Page reference Specifies a reference to a page.
	Use epoxy Follow the instructions on the packaging.		Drawing reference Specifies a reference to a drawing number.



## Haftungsausschluss

Lesen Sie vor der Installation die gesamte Anleitung. Alle beschriebenen Arbeiten müssen durch zertifiziertes Personal ausgeführt werden. Bei Abweichungen von den beschriebenen Handlungen erlischt jegliche Garantie oder Haftung des Herstellers.

## Sicherheit

Tragen Sie bei der Ausführung der Arbeiten immer angemessene Schutzkleidung.

Verwenden Sie zum Bewegen von schweren und/oder großen Gegenständen immer entsprechendes Hebezeug.

Verwenden Sie immer angemessenes Werkzeug.

Keine andere Teile hinzufügen oder entfernen, abgesehen von den in dieser Anleitung beschriebenen Fällen, um negative Auswirkungen auf den sicheren Betrieb des Endprodukts zu vermeiden.



GEFAHR! Lassen Sie Arbeiten an elektrischen Teilen durch zertifiziertes Personal durchführen.

## Ausbau und Demontage

Entsorgen Sie das Produkt gemäß örtlichen Gesetzen und Richtlinien.

Zu Bedienung und Wartung siehe Bedienungs- und/oder Wartungsanleitung.

## Aufmaß

Alle Maße und Abmessungen in mm, sofern nicht anders angegeben.

## Kontakt

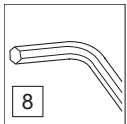
Siehe Rückseite dieser Anleitung.



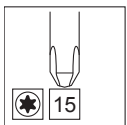
## Symbolverzeichnis



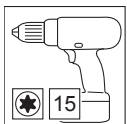
Gabelschlüssel verwenden  
Die Ziffer gibt die Schlüsselgröße  
in mm an.



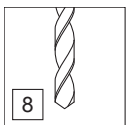
Inbusschlüssel verwenden  
Die Ziffer gibt die Schlüsselgröße  
in mm an.



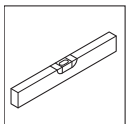
Schraubendreher verwenden  
Das Symbol gibt die Art der  
Schraube an. Die Ziffer gibt die  
Abmessung der Schraube an.



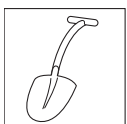
Elektrischen Schraubendreher  
verwenden. Das Symbol gibt die Art  
der Schraube an. Die Ziffer gibt die  
Abmessung der Schraube an.



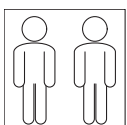
Bohrer verwenden  
Die Ziffer gibt den  
Bohrerdurchmesser in mm an.



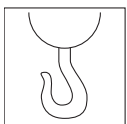
Sorgen Sie dafür, dass die  
angegebenen Teile waagrecht  
sind.



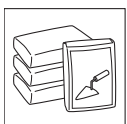
Ein Loch graben



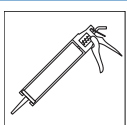
Die Arbeiten nicht allein  
ausführen



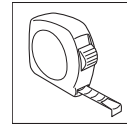
Ein Hebezeug verwenden



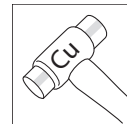
Beton verwenden  
Befolgen Sie die Anweisungen  
auf der Verpackung.



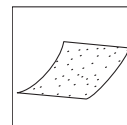
Einpressmörtel verwenden  
Befolgen Sie die Anweisungen  
auf der Verpackung.



Distanz prüfen



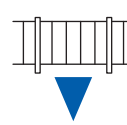
Ein brass hammer verwenden.



Verwenden Sie Schleifpapier.



Torlinie  
Gibt den Verlauf des Tors an.



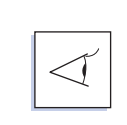
Zaunlinie  
Gibt den Verlauf eines  
(bestehenden) Zauns an.



Kraftbetätigt



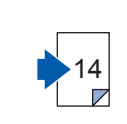
Manuell betätigt



Blickwinkel  
Es wird ein abweichender  
Blickwinkel verwendet.



Extra zu bestellen



Seitenreferenz  
Gibt einen Verweis auf eine  
Seite an.



Zeichnungsverweis  
Gibt einen Verweis auf eine  
Zeichnungsnummer an.



## Déni de responsabilité

Lire entièrement ce manuel avant de procéder à l'installation. Tous les travaux décrits doivent être effectués par un personnel certifié. Tout écart par rapport aux instructions décrites entraînera l'annulation de toute forme de garantie et de responsabilité du fabricant.

## Sécurité

Porter toujours les vêtements de protection appropriés lors de l'exécution des travaux.

Utiliser toujours un accessoire de levage/ appareil de relevage pour déplacer des objets lourds et/ou volumineux.

Utiliser toujours un outillage adéquat.

Ne pas ajouter ou retirer des pièces autres que celles décrites dans ce manuel pour éviter des conséquences négatives sur la sécurité de fonctionnement du produit fini.



**DANGER !** Confier les travaux visant les composants électriques à un personnel certifié.

## Enlèvement et démontage

Évacuer le produit conformément aux dispositions légales et réglementaires locales.

Pour l'utilisation et l'entretien, voir le manuel d'utilisation et/ou le manuel de maintenance.

## Cotes et dimensions

Sauf indication contraire, toutes les cotes et dimensions sont exprimées en mm.

## Contact

Voir au dos de ce manuel.



## Signification des symboles

	Utiliser une clé plate Le chiffre indique le calibre en mm.		Vérifier la distance
	Utiliser une clé Allen Le chiffre indique le calibre en mm.		Utilisez un marteau en laiton.
	Utiliser un tournevis Le symbole indique le type de vis. Le chiffre indique la dimension de la vis.		Utilisez du papier de verre.
	Utiliser un tournevis électriques Le symbole indique le type de vis. Le chiffre indique la dimension de la vis.		Ligne d'action du portail Indiquer la ligne d'action du portail.
	Utiliser une perceuse Le chiffre indique le diamètre de perçage en mm.		Ligne d'action de la clôture Indiquer la ligne d'action d'une clôture (existante).
	Veiller à ce que les parties indiqués soient de niveau.		Commande électrique
	Creuser un trou		Commande manuelle
	Ne pas exécuter les travaux seul		Angle d'observation Un angle d'observation différent est utilisé.
	Utiliser un accessoire de levage/ appareil de relevage		Supplémentaires à l'ordre
	Utiliser du béton Suivre les instructions mentionnées sur l'emballage.		Référence de page Indique un renvoi à une page.
	Utiliser du coulis Suivre les instructions mentionnées sur l'emballage.		Référence de dessin Indique un renvoi à un numéro de dessin.



## Ansvarsfriskrivning

Läs hela handboken innan installationen. Alla arbetsmomentsom beskrivs här måste utföras av utbildad personal. Om du inte följer instruktionerna då gäller varken garantin eller tillverkarens ansvar.

## Säkerhet

Använd alltid rätta skyddskläder vid arbete med utrustningen.

Använd alltid ett lyftverktyg eller en lyftanordning när du flyttar tunga eller stora föremål.

Använd alltid lämpliga verktyg.

Lägg till eller ta bort delar annat än som beskrivs i denna handbok för att undvika negativa konsekvenser för slutproduktens driftsäkerhet.



FARA! Arbete med elektriska komponenter måste utföras av behörig personal.

## Borttagning och isärtagning

Deponera produkten enligt lokala regler och föreskrifter.

För användning och underhåll se användarmanual eller servicehandboken.

## Mått

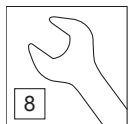
Alla storlekar och mått är i mm om inget annat anges.

## Kontaktuppgifter

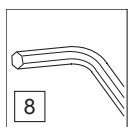
Se baksidan av denna handbok.



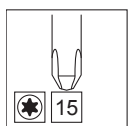
## Symbolförklaring



Använd en fast nyckel  
Numret anger storlek i mm.



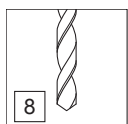
Använd en insexnyckel  
Numret anger storlek i mm.



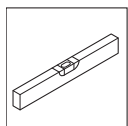
Använd en skruvmejsel  
Symbolen indikerar typ av skruv.  
Numret anger skruvens storlek.



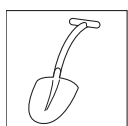
Använd en elektrisk skruvdragare  
Symbolen indikerar typ av skruv.  
Numret anger skruvens storlek.



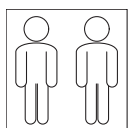
Använd en bormaskin  
Numret anger borrets diameter  
i mm.



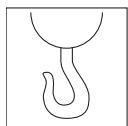
Se till att de angivna delar är i  
jämnhöjd.



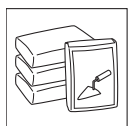
Gräv ett håll



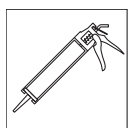
Utför inte arbetet på egen hand.



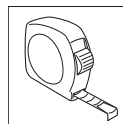
Använd ett lyftverktyg eller en  
lyftanordning.



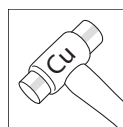
Använd betong  
Följ instruktionerna på  
förpackningen.



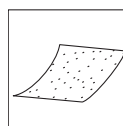
Använda epoxi  
Följ instruktionerna på  
förpackningen.



Kontrollera avståndet



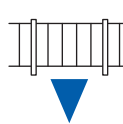
Använd en mässing hammare.



Använd sandpapper.



Rörelseriktningen hos grinden  
Anger grindens rörelseriktning.



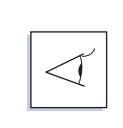
Stängsellinje  
Anger (det befintliga) stängslets  
placering.



Elektriskt drivna



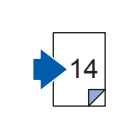
Manuell drivna



Betraktningvinkel  
En annan betraktningvinkel  
används.



Extrabeställning  
Ingår ej i grindbyggsatsen.



Sidhänvisning  
Anger en hänvisning till en viss  
sida.



Ritningshänvisning  
Anger en hänvisning till ett visst  
ritningsnummer.



## Monteringsvejledning

### Ansvarsfraskrivelse

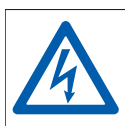
Læs hele vejledningen før montering. Alt arbejde skal udføres af specialuddannet personale. Hvis du ikke følger vejledningerne, frafalder enhver ret til garanti og producenten kan ikke længere holdes til ansvar.

### Sikkerhed

Brug altid beskyttelsestøj når der arbejdes.

Brug altid løfteværktøj/hejsesystem når der flyttes tunge og/eller store genstande.

Ikke tilføj eller fjern dele andet end beskrevet i denne vejledning for at undgå negative konsekvenser for sikker drift af slutproduktet.



FARE! Arbejde på elektriske komponenter må kun udføres af autoriseret personale.

### Fjernelse og afmontering

Bortskaf produktet i overensstemmelse med lokal lovgivning og bestemmelser.

For brug og vedligeholdelse, se brugervejledningen og/eller servicevejledningen.

### Mål

Alle størrelser og mål er i mm, med mindre andet angives.

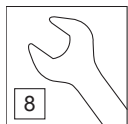
### Kontakt

Se bagsiden på denne vejledning.

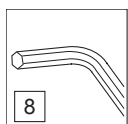




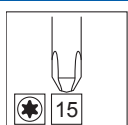
## Forklaring af symboler



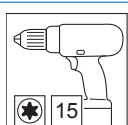
Brug en skiftenøgle Nummeret angiver den størrelse der skal bruges i mm.



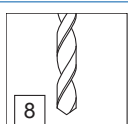
Brug en unbraconøgle Nummeret angiver den størrelse der skal bruges i mm.



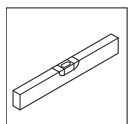
Brug en skruetrækker Symbolet angiver skruetypen. Nummeret angiver skruens størrelse.



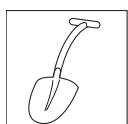
Brug en elektrisk skruetrækker Symbolet angiver skruetypen. Nummeret angiver skruens størrelse.



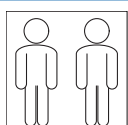
Brug en boremaskine Nummeret angiver den diameter bor der skal bruges i mm.



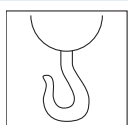
Kontroller at de angivne niveauer er vandret.



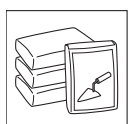
Grav et hul



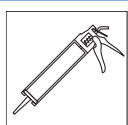
Udfør ikke selv arbejdet.



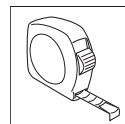
Brug løfteværktøj/hejsesystem.



Brug cement Følg vejledningerne på emballagen.



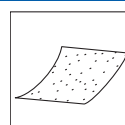
Brug epoxy Følg vejledningerne på emballagen.



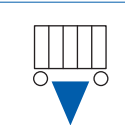
Kontroller afstanden



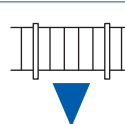
Brug en kobber hammer



Brug sandpapir



Portens bevægelsesretning. Angiver portens bevægelsesretning.



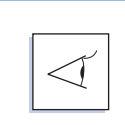
Hegn retning Angiver placeringen af et (eksisterende) hegn.



El-betjente



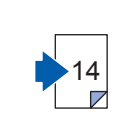
Manuelt betjente



Synsvinkel Der bruges en anden synsvinkel.



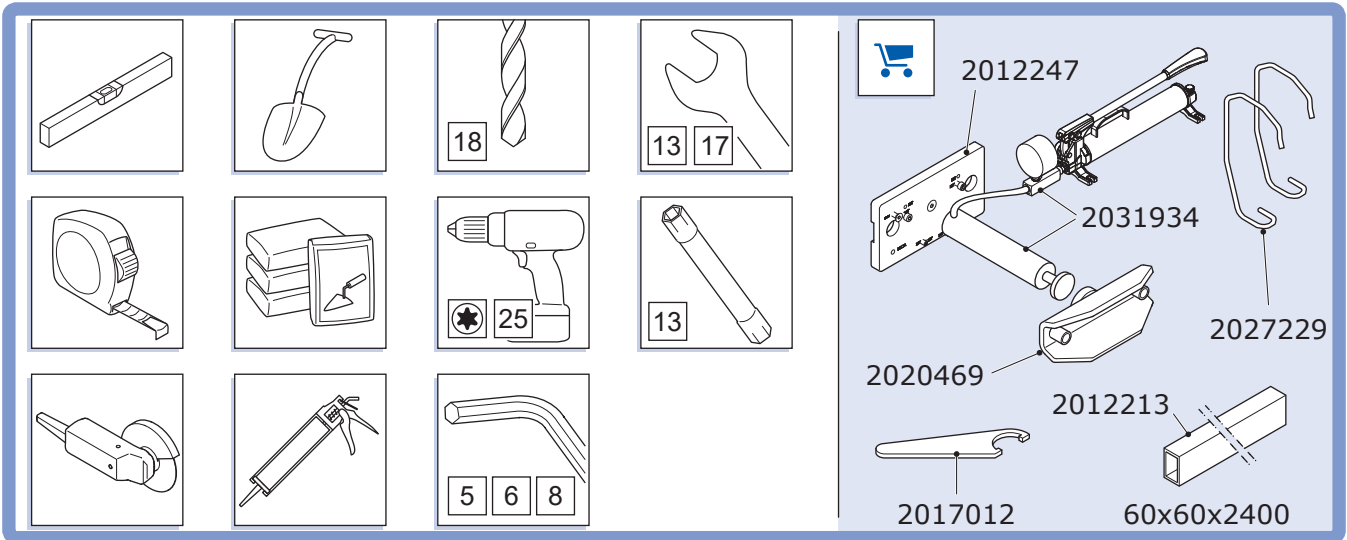
Ekstraudstyr der kan bestilles Medfølger ikke i tilbehøret til porten.



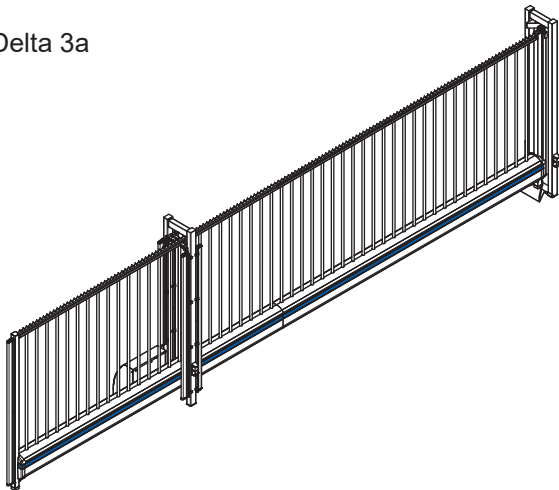
Sidereference Angiver en reference på en side.



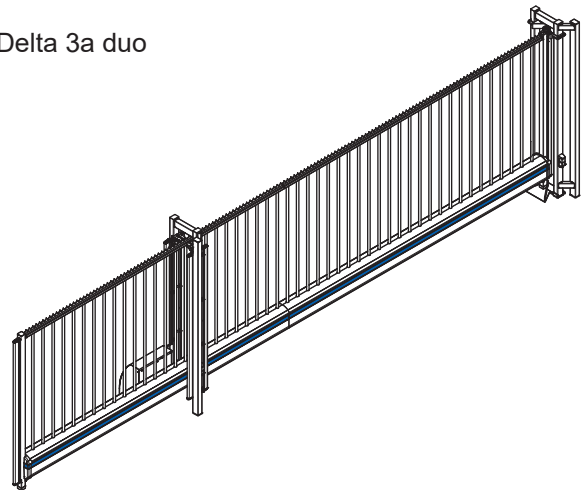
Tegning reference Angiver en reference til et specifikt nummer tegning.



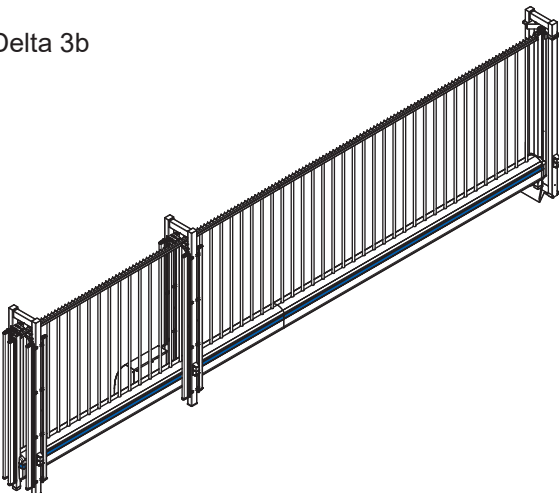
Delta 3a



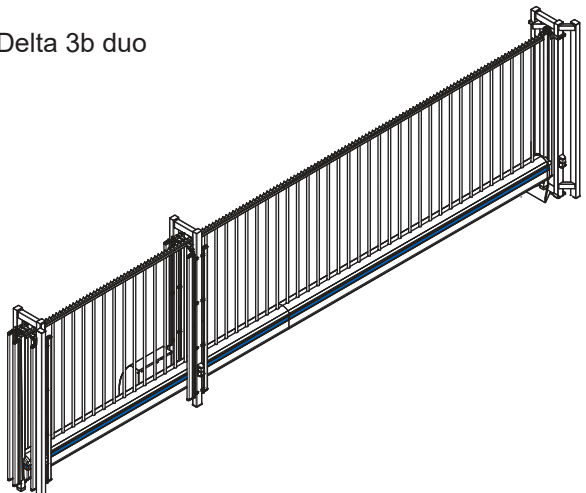
Delta 3a duo



Delta 3b

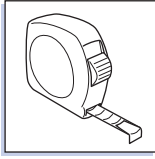
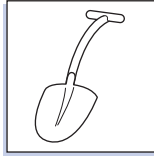
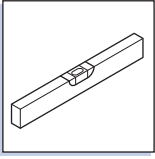


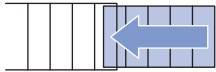

Delta 3b duo







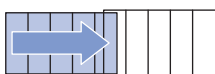
**F** → 21






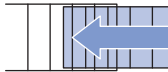
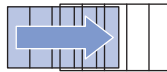


→ 17

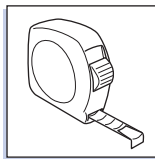
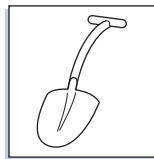
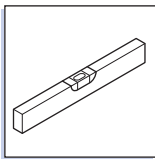


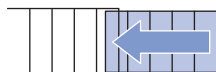

→ 17





→ 19


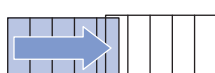
**H** → 21







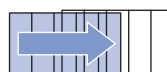


→ 17

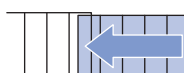




→ 17

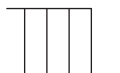
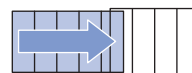
→ 19


**V**

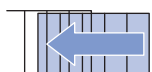
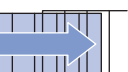


→ 43

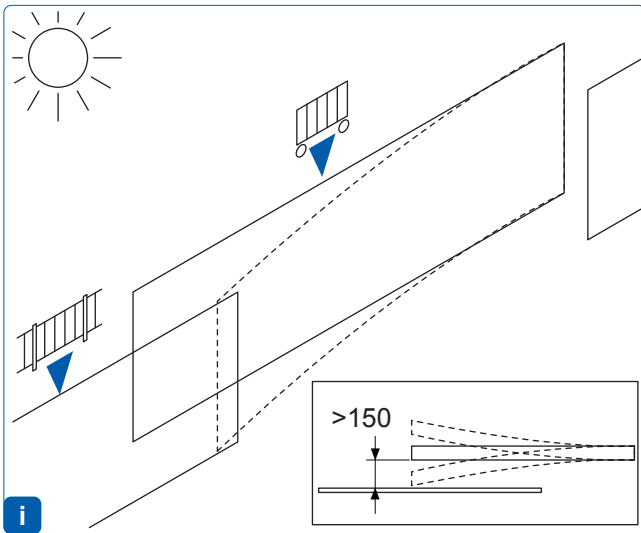
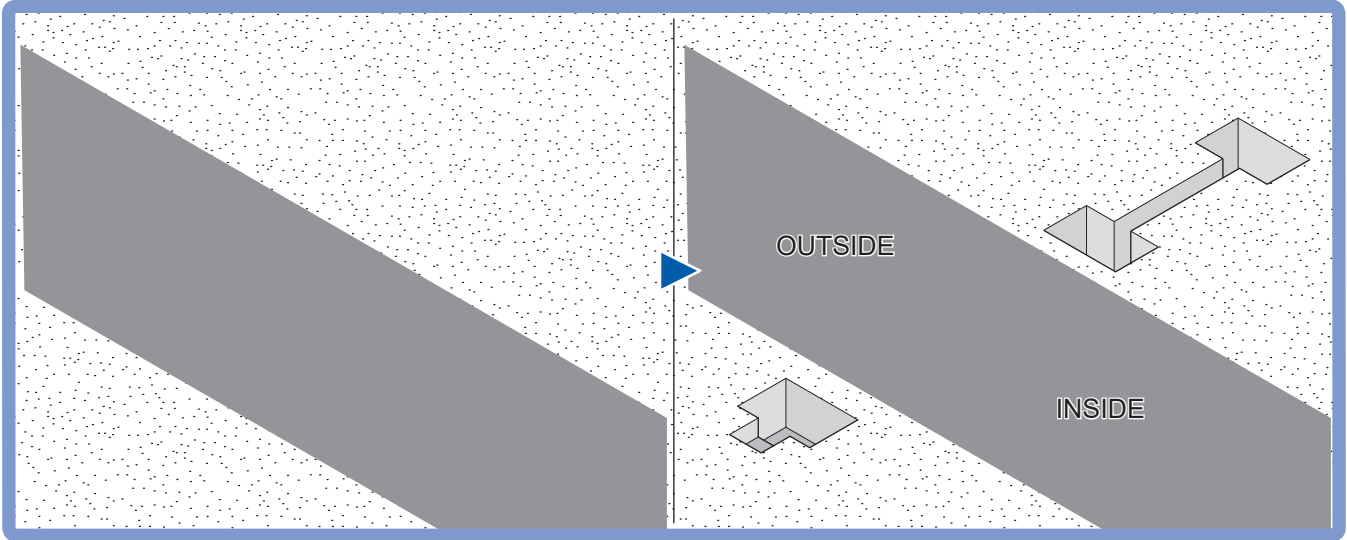





→ 48

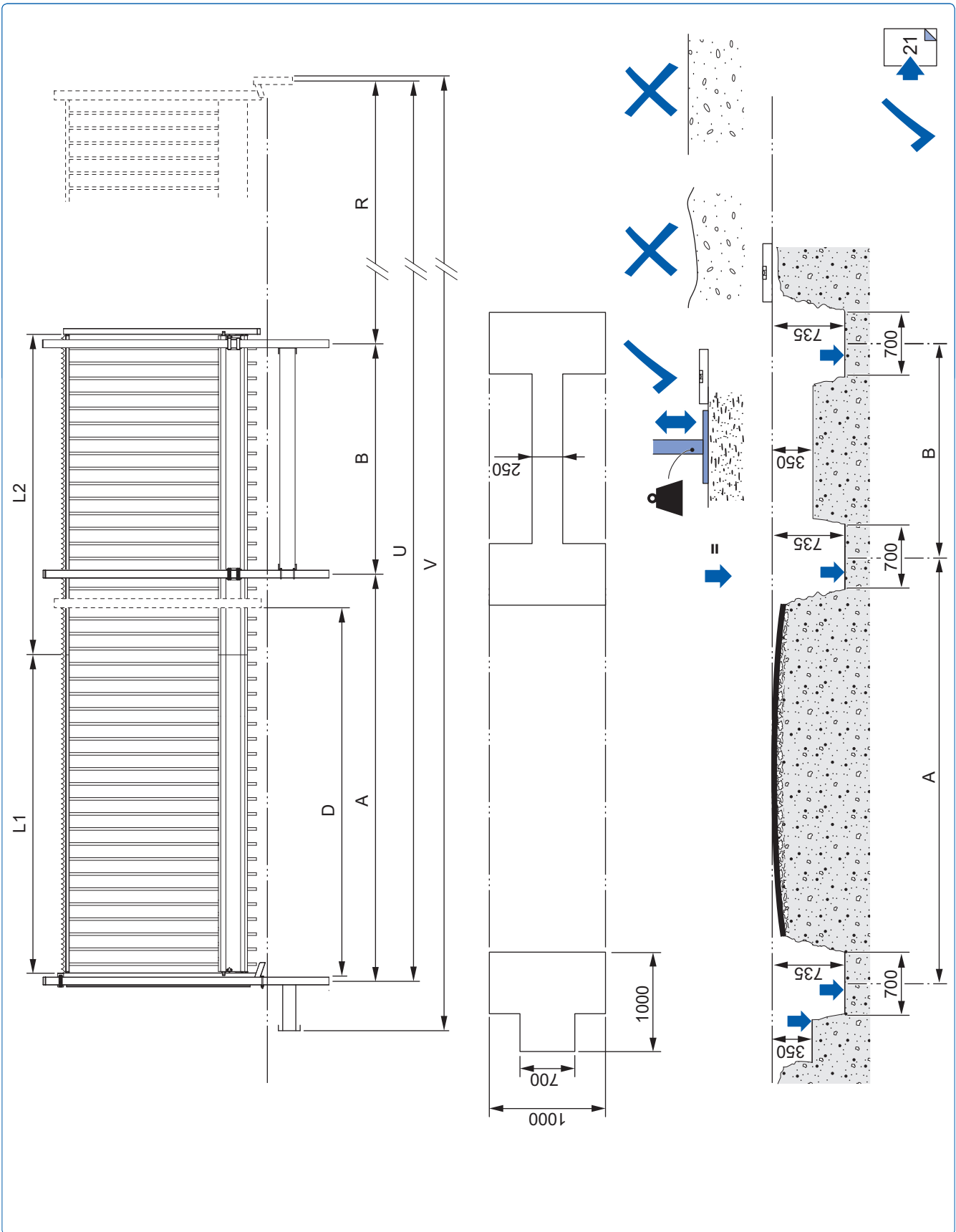



→ 53



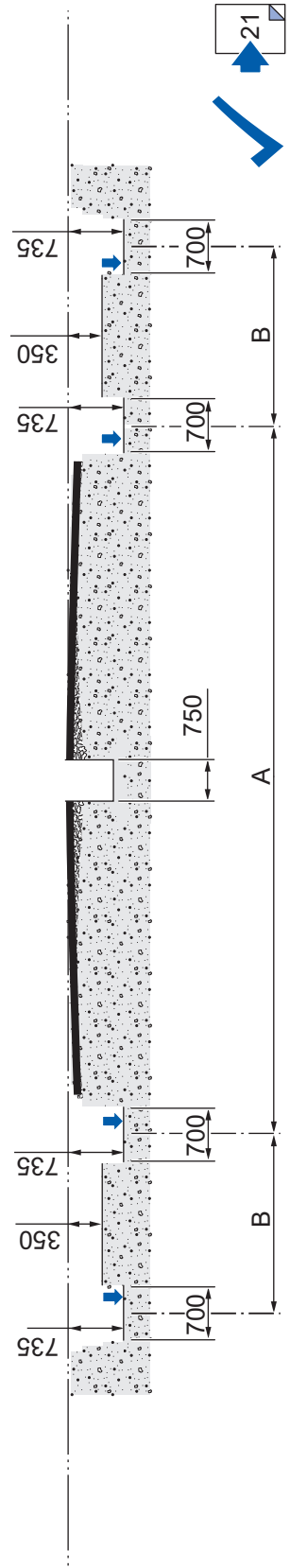
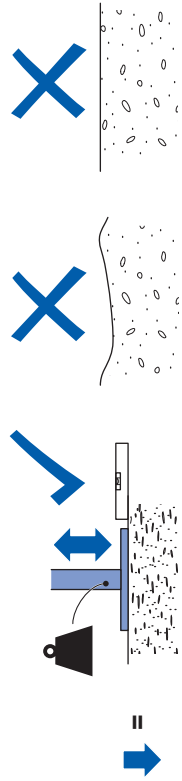
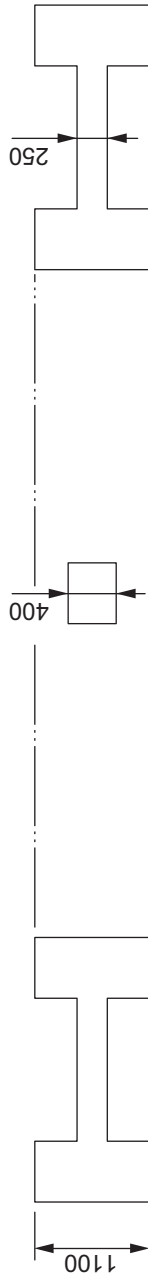
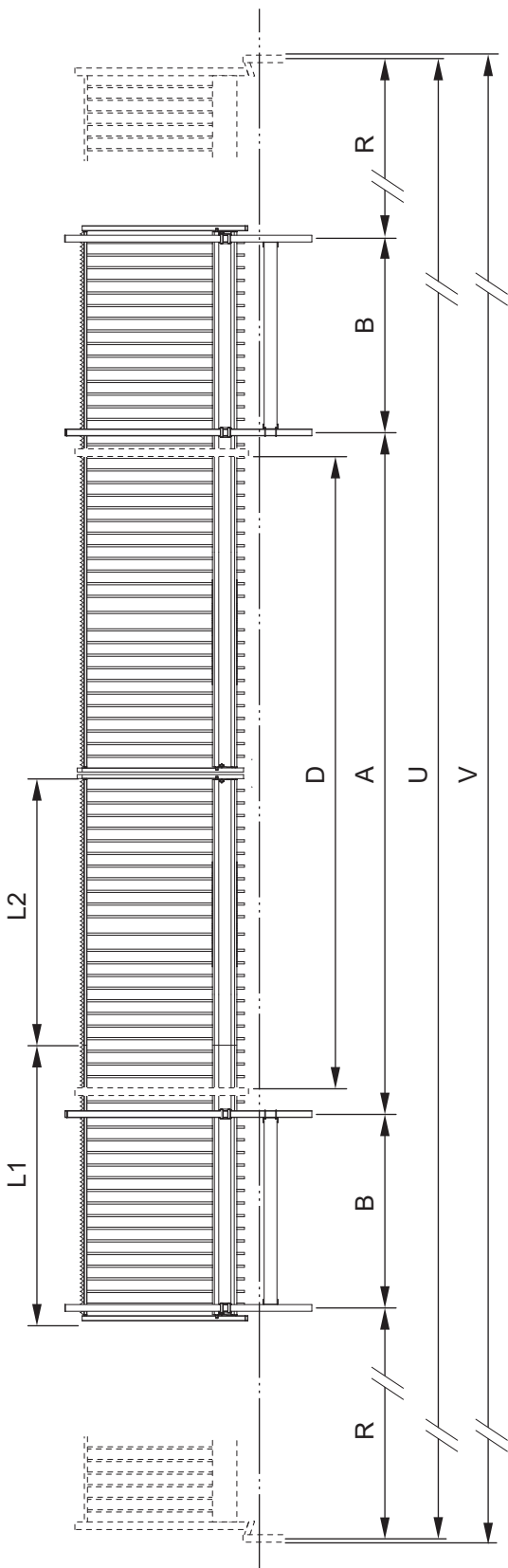
Safety Distances EN 12453:2017+A1:2021

A	Sd
≤18,5	120
>18,5≤29	300
>29≤44	500
>44≤100	850





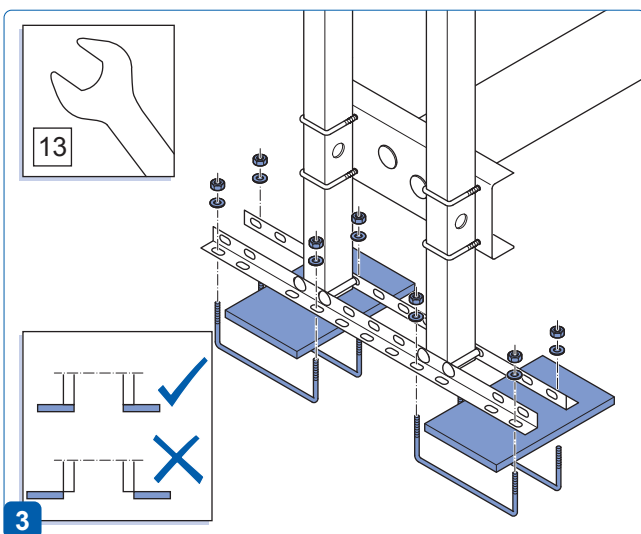
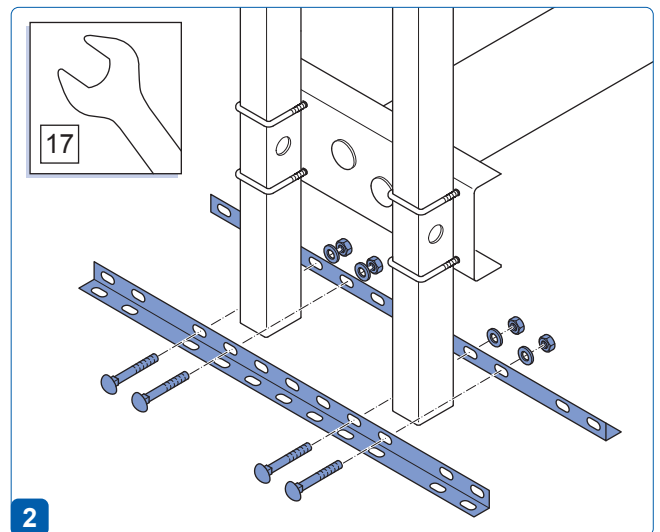
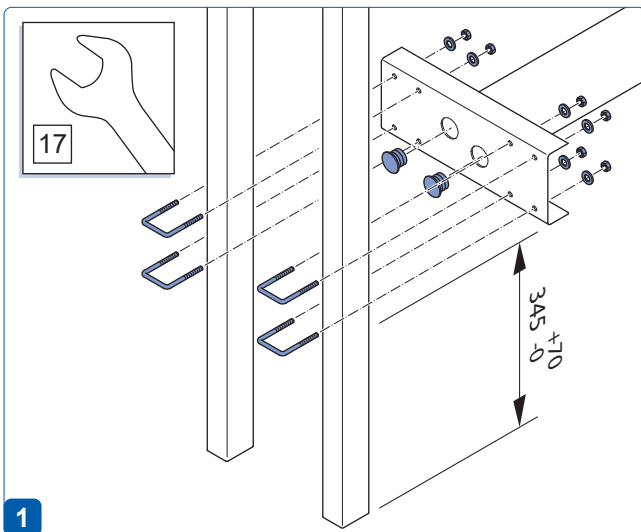
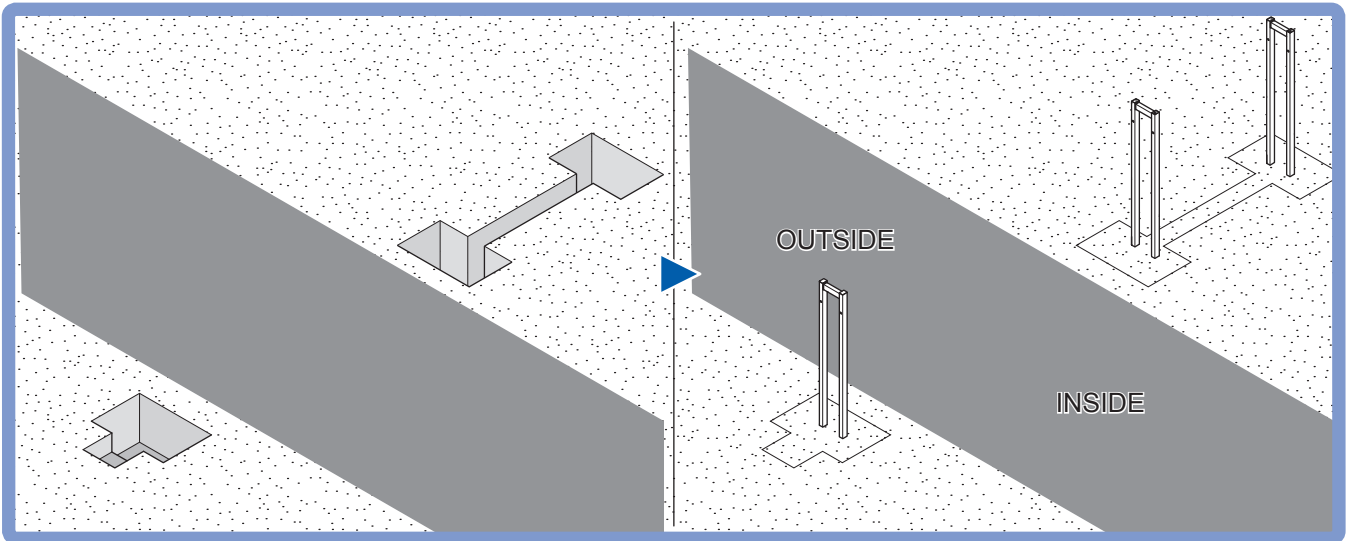
Delta 3	A	B	R	D		L1	L2	U	V
<b>30</b>	3365	1800	3320	3087	3172	5150		8485	9095
<b>40</b>	4415	1800	4370	4137	4222	6200		10585	11195
<b>50</b>	5315	2300	5270	5037	5122	3800	3800	12885	13495
<b>60</b>	6215	2300	6170	5937	6022	4250	4250	14685	15295
<b>70</b>	7515	2800	7470	7237	7322	5150	5150	17785	18395
<b>85</b>	8715	2800	8670	8437	8522	5750	5750	20185	20795
<b>95</b>	9615	2800	9570	9337	9422	6200	6200	21985	22595

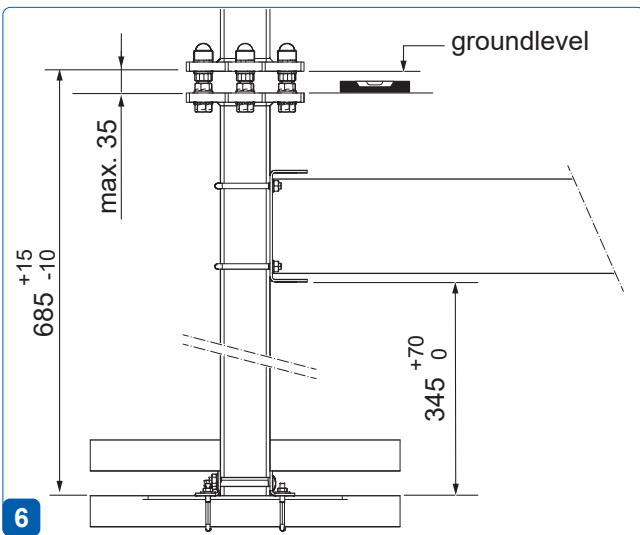
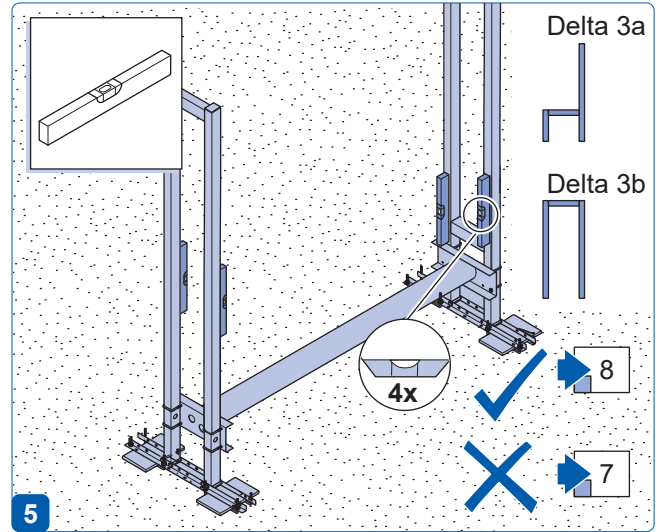
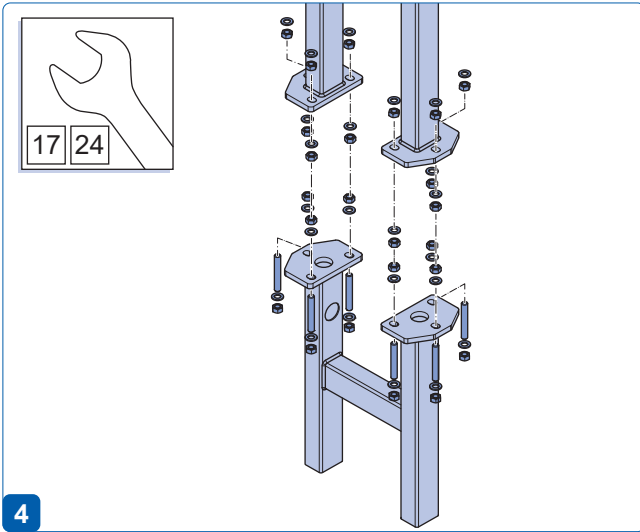




Delta 3	A		B	R	D		L1	L2	U		V	
<b>30/30</b>	6796	6716	1800	3320	6319	6410	5150		17036	16956	17252	17096
<b>40/40</b>	8896	8816	1800	4370	8419	8510	6200		21236	21156	21452	21296
<b>50/50</b>	10696	10616	2300	5270	10219	10310	3800	3800	25836	25756	26052	25896
<b>60/60</b>	12496	12416	2300	6170	12019	12110	4250	4250	29436	29356	29652	29496
<b>70/70</b>	15096	15016	2800	7470	14619	14710	5150	5150	35936	35556	35852	35696
<b>85/85</b>	17496	17416	2800	8670	17019	17019	5750	5750	40436	40356	40652	40496
<b>95/95</b>	19296	19216	2800	9570	18819	18910	6200	6200	44036	43956	44252	44096





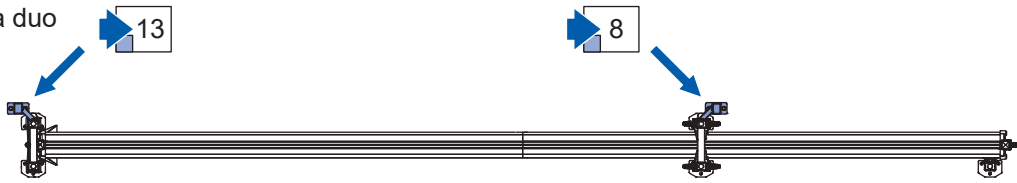




Delta 3a



Delta 3a duo



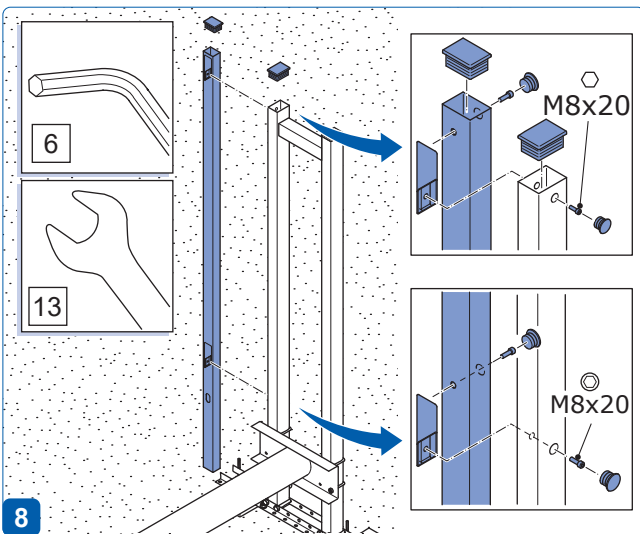
Delta 3b



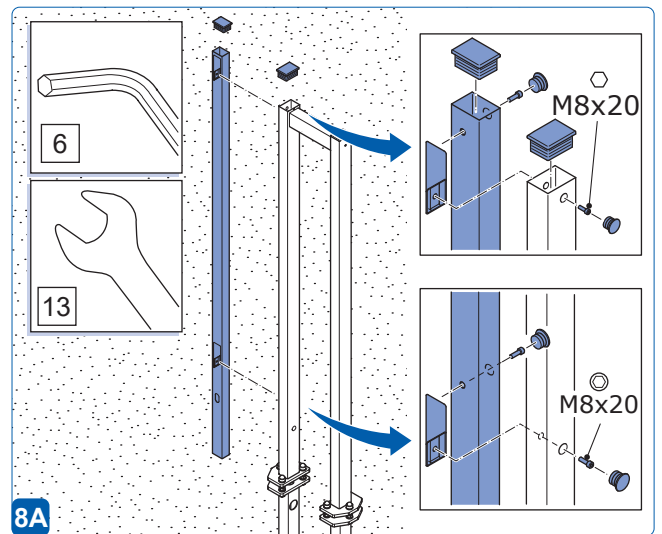
Delta 3b duo



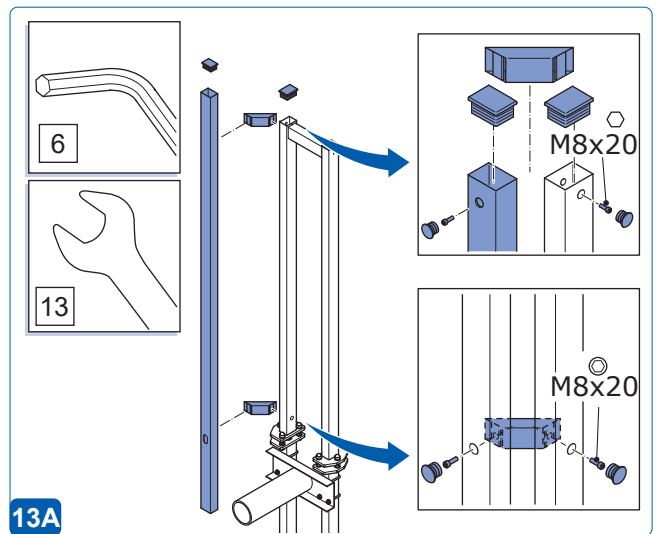
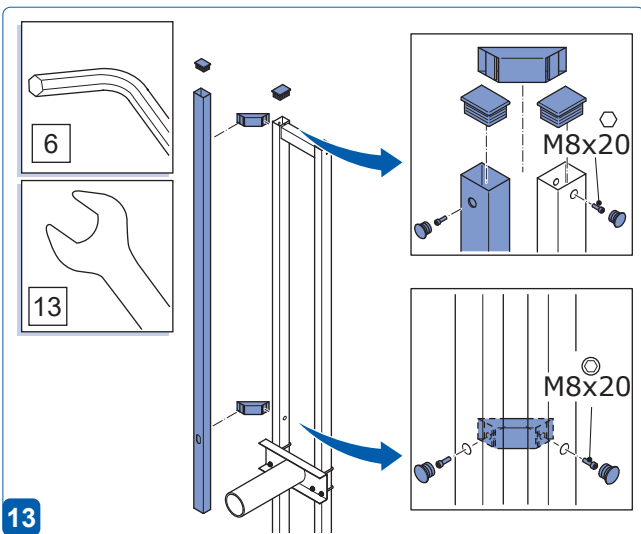
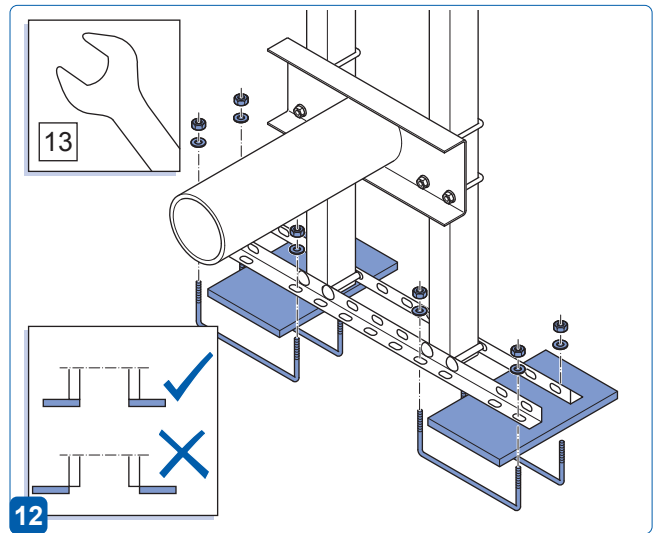
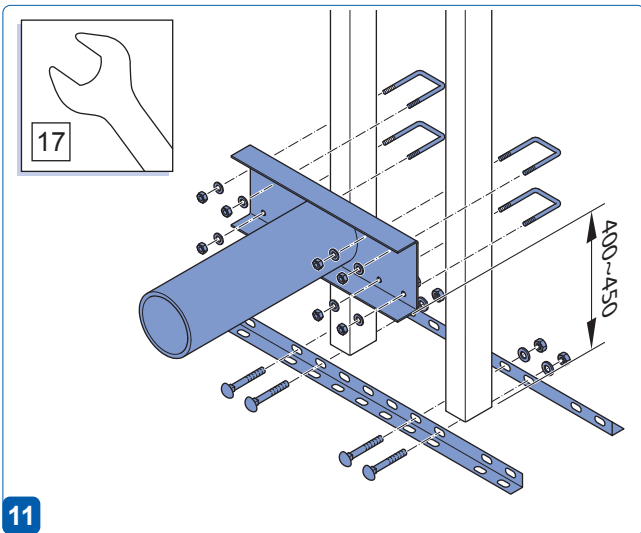
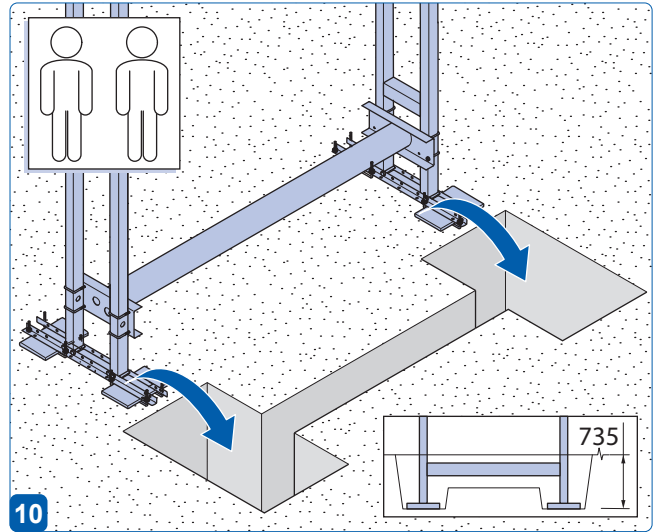
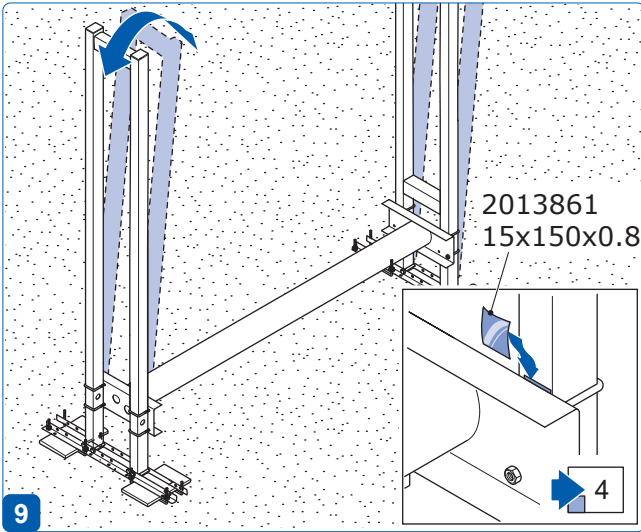
**7**

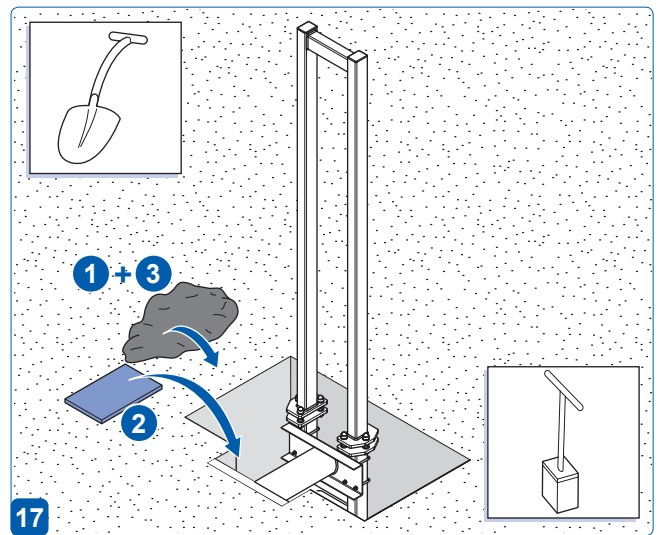
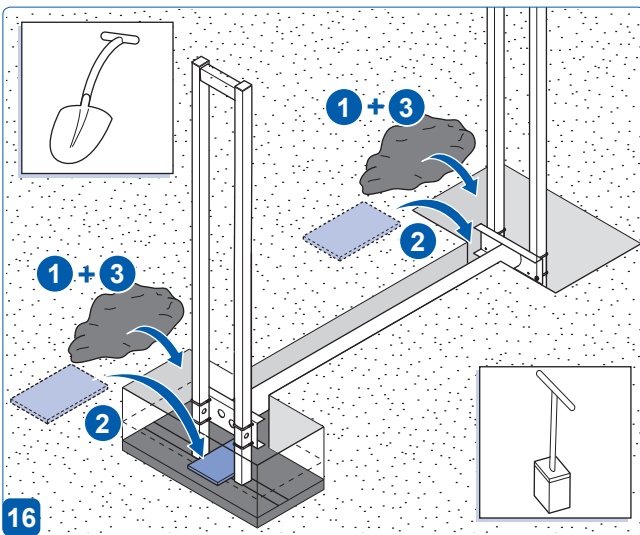
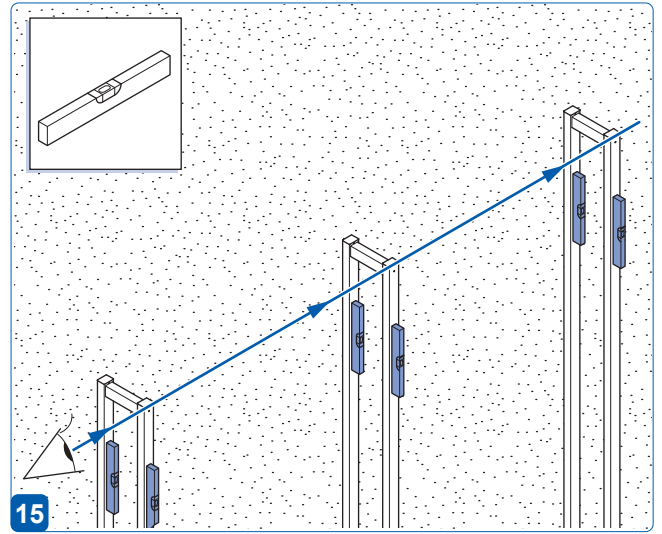
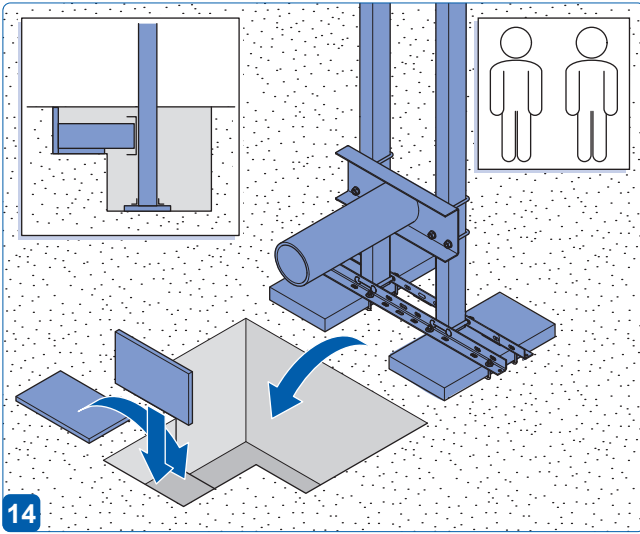


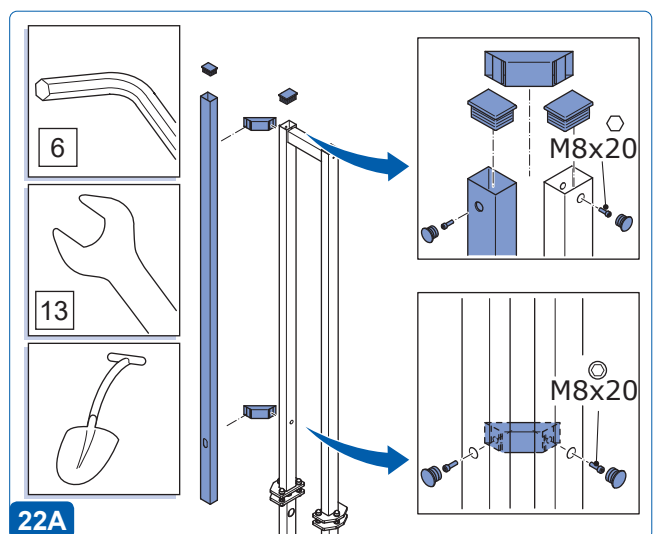
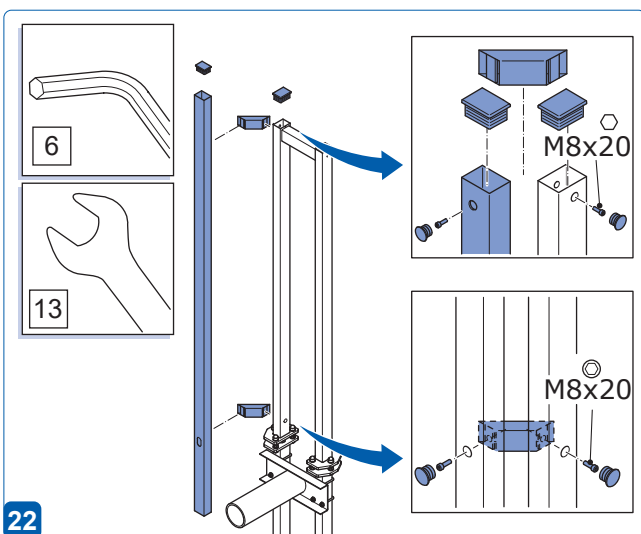
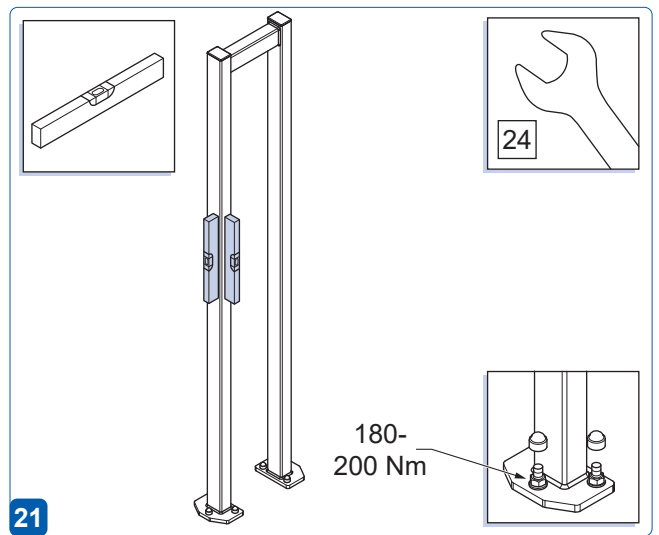
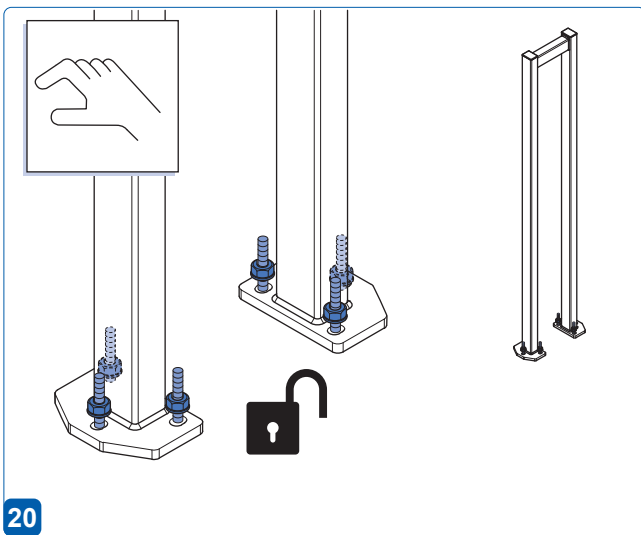
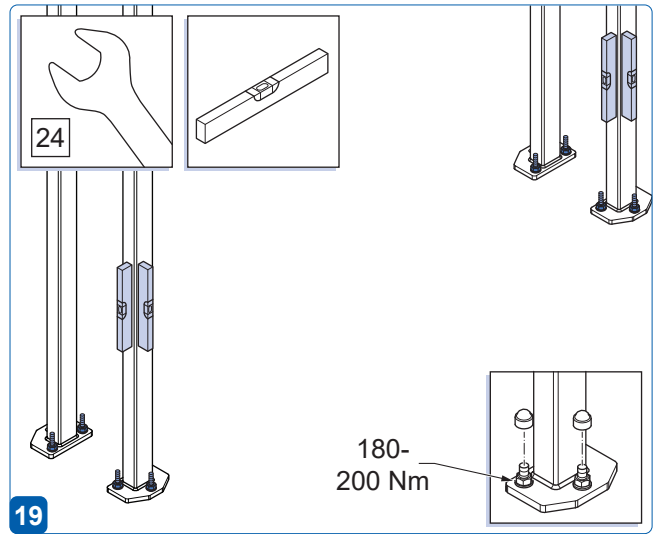
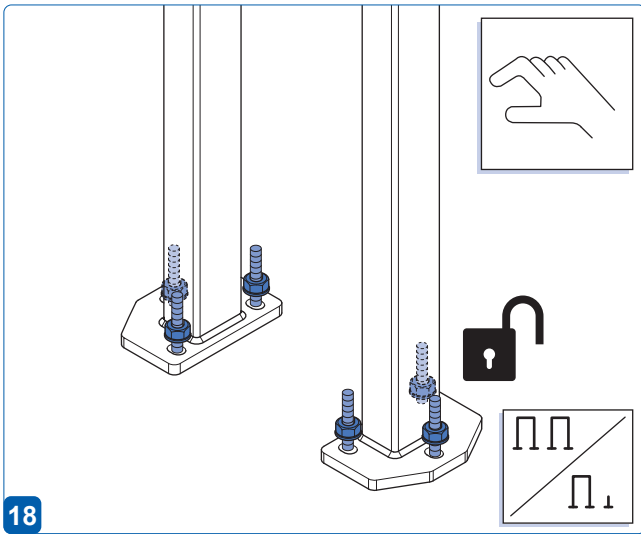
**8**

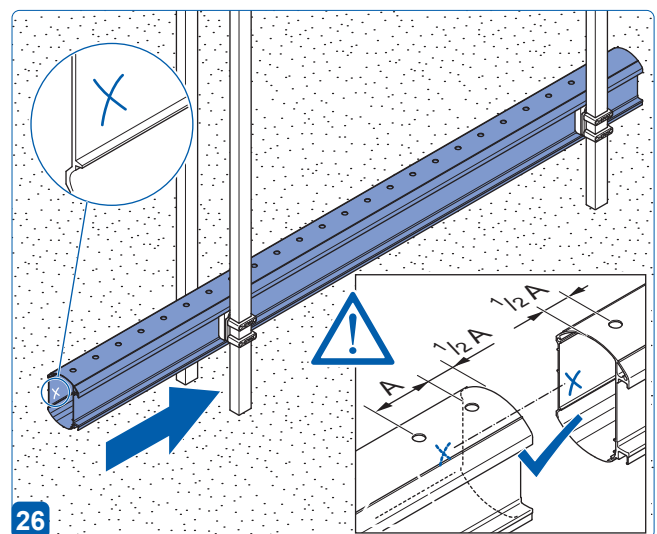
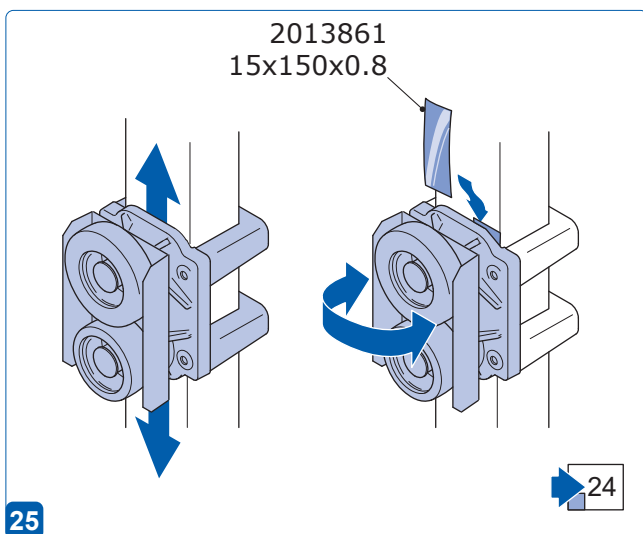
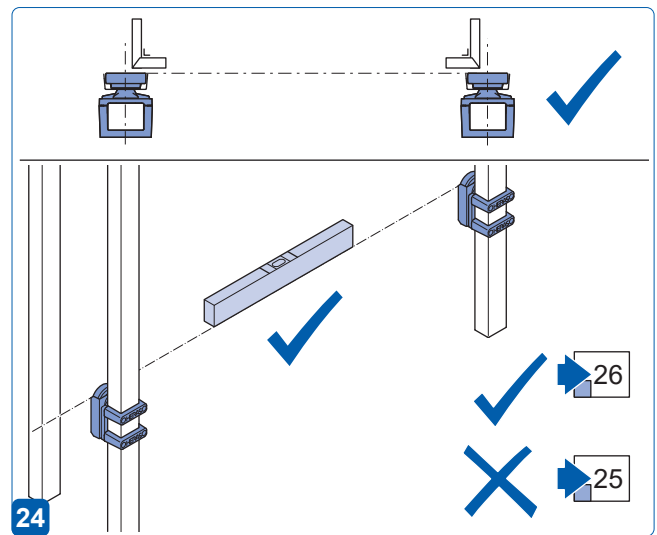
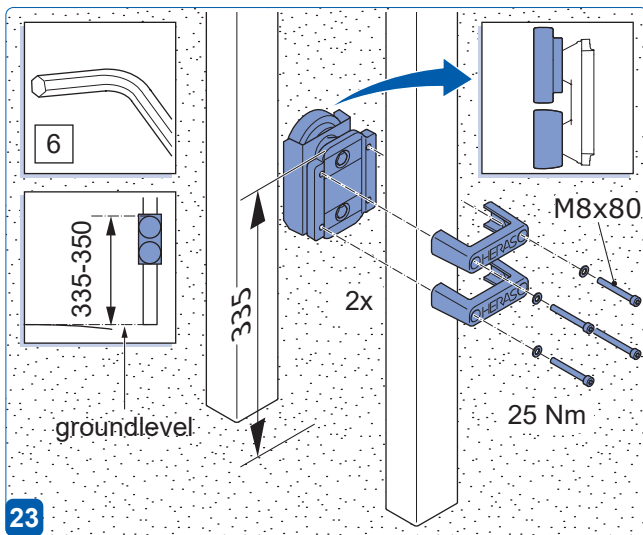
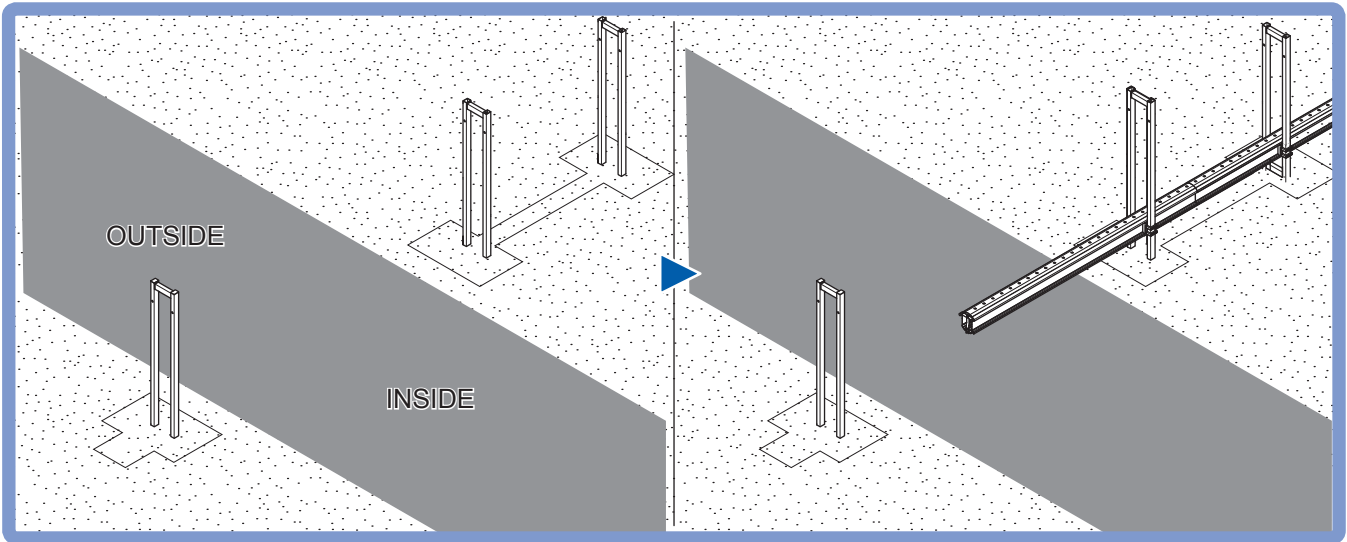


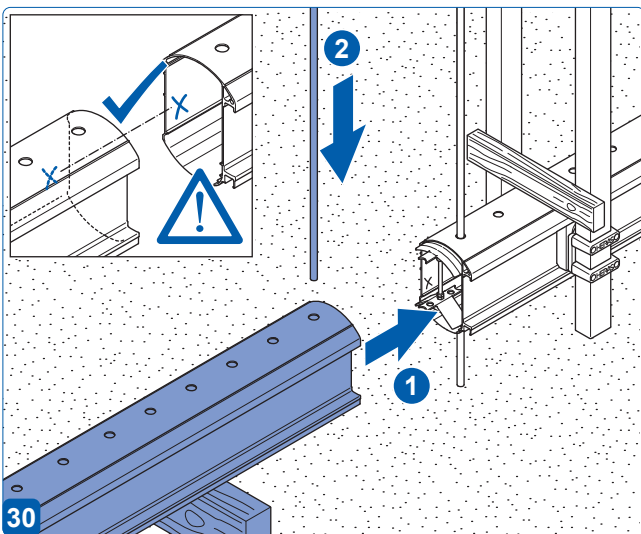
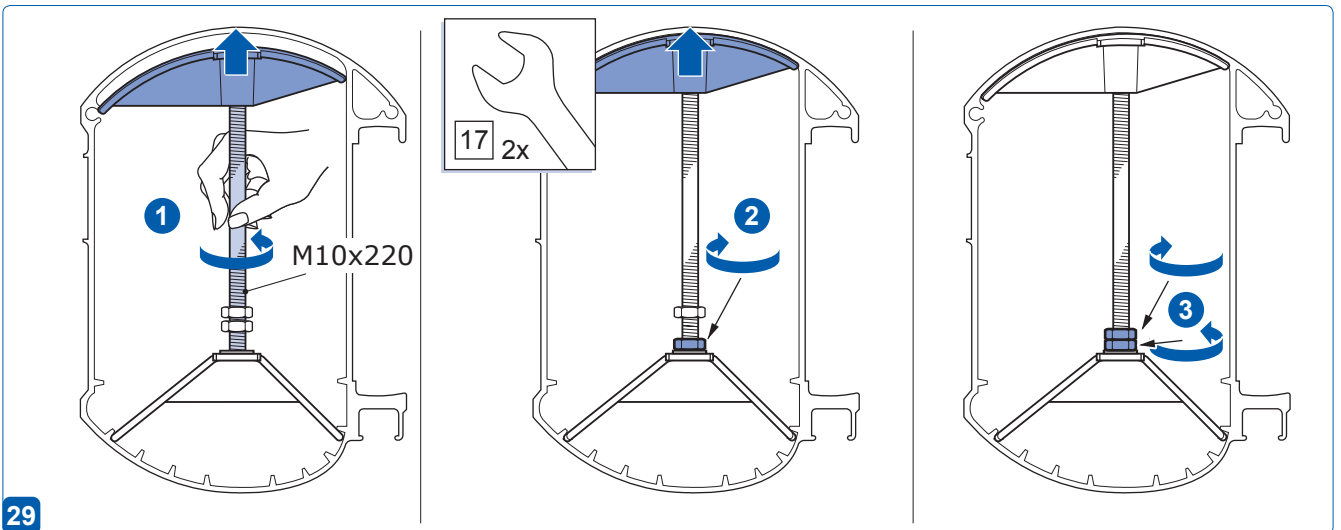
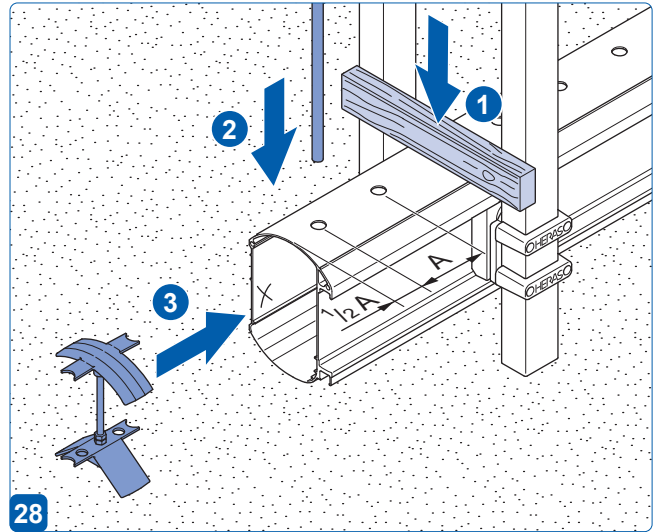
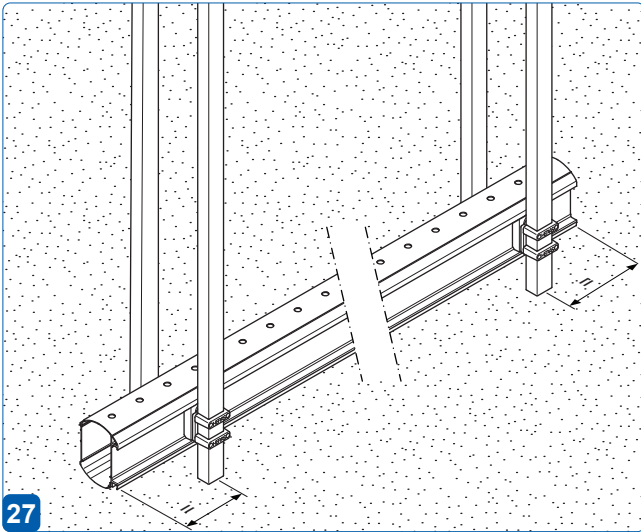
**8A**



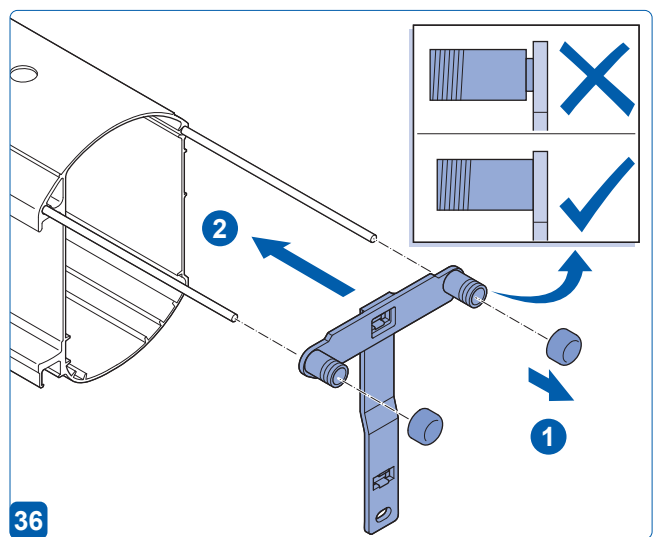
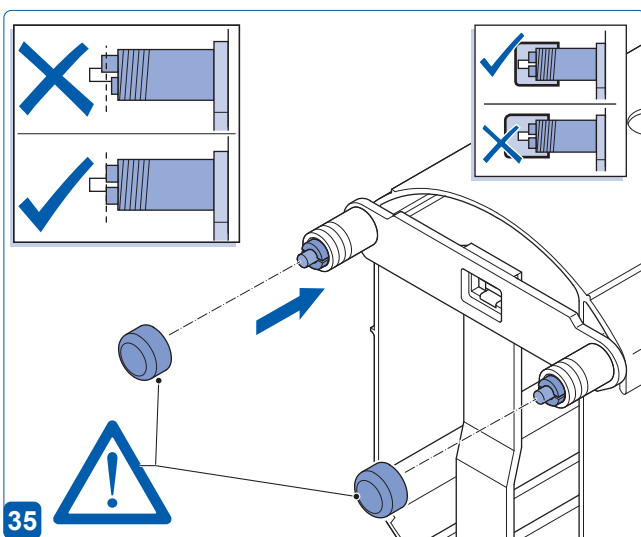
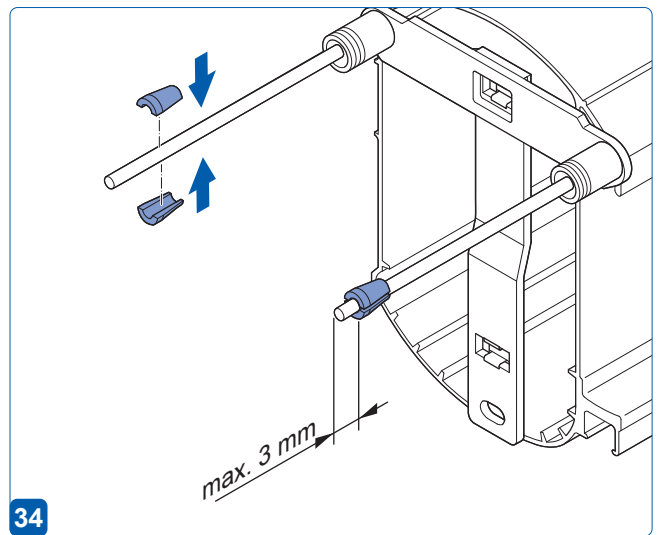
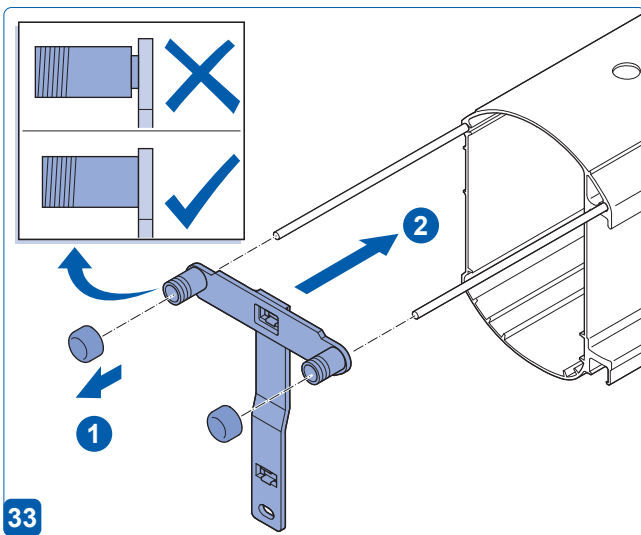
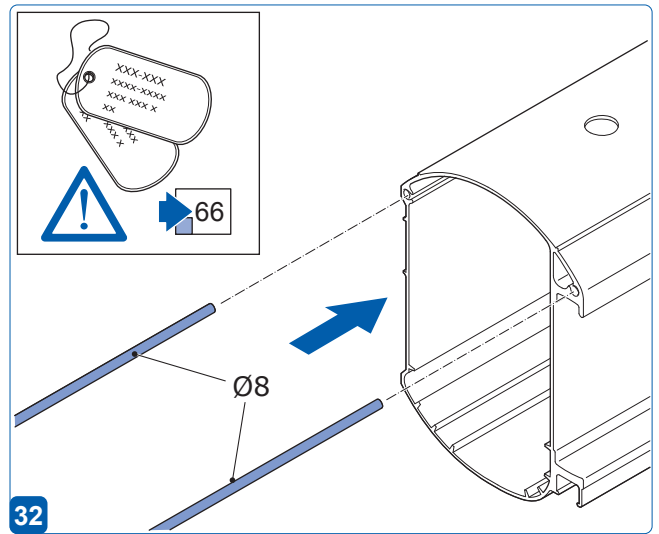
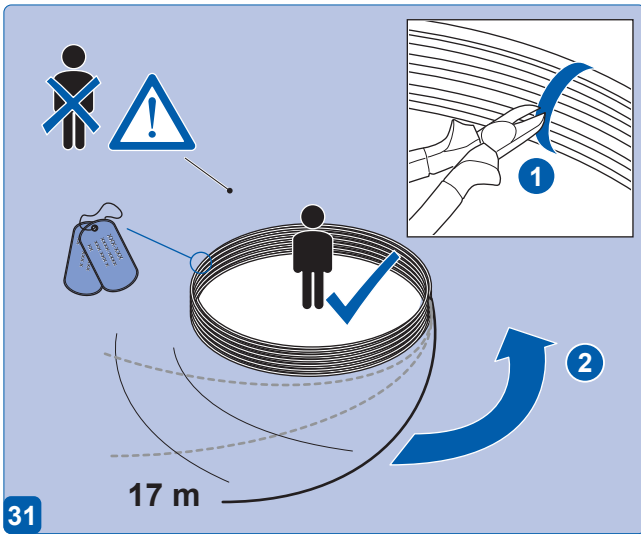


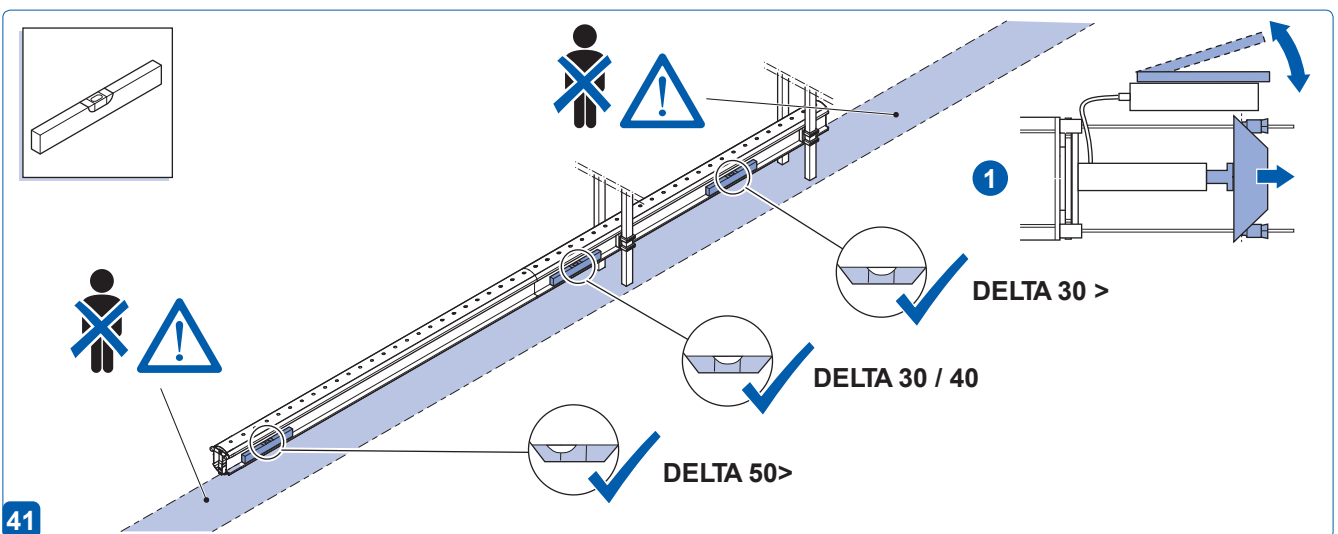
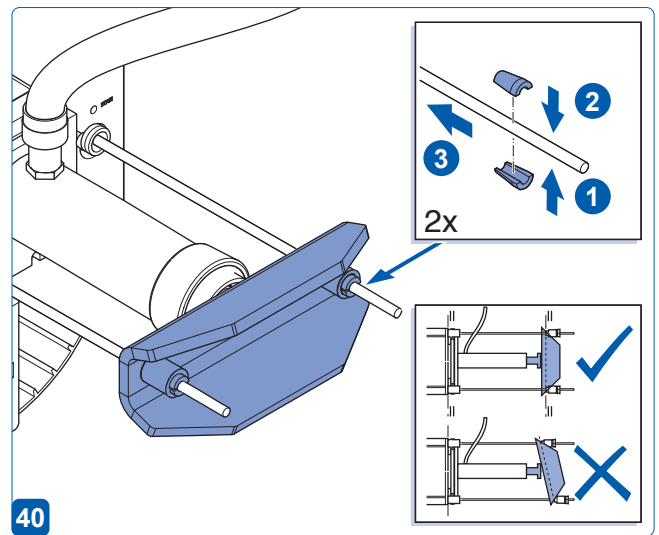
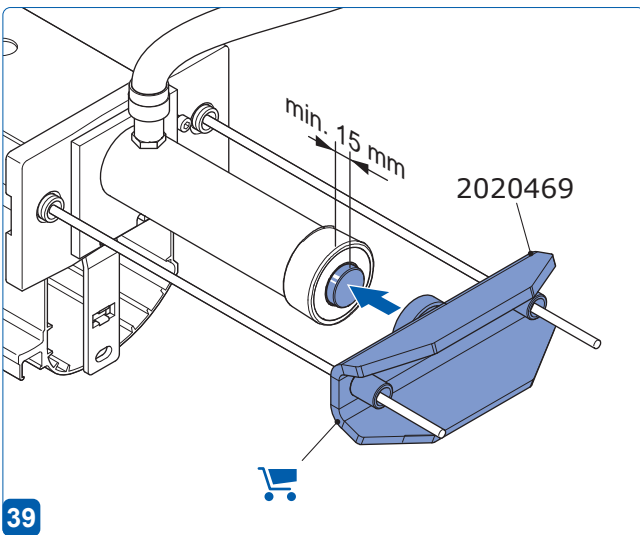
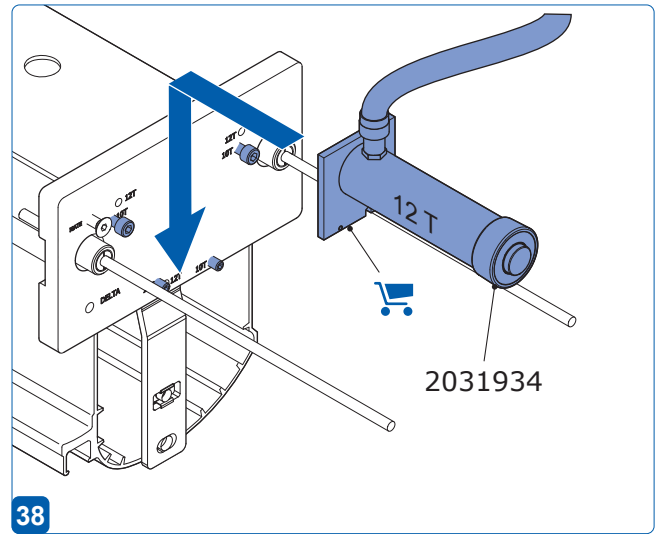
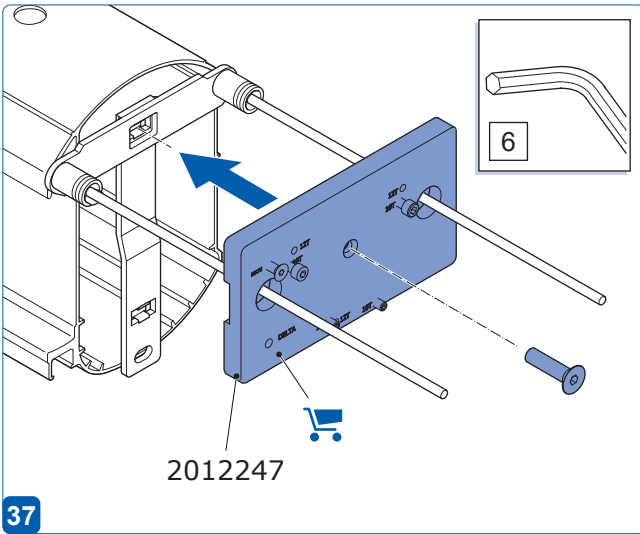


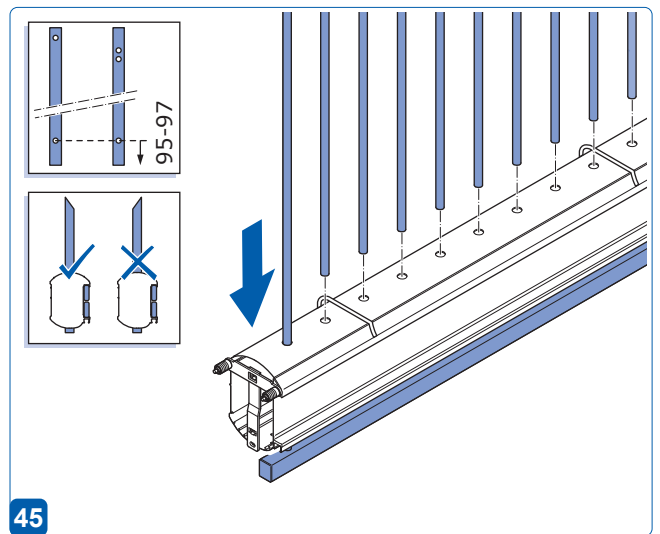
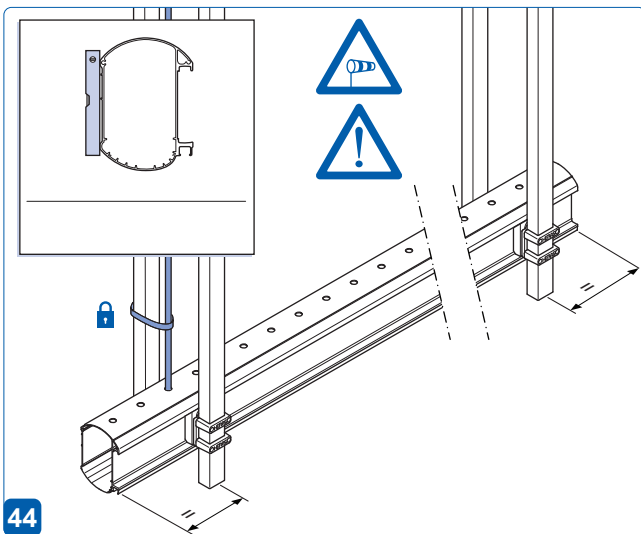
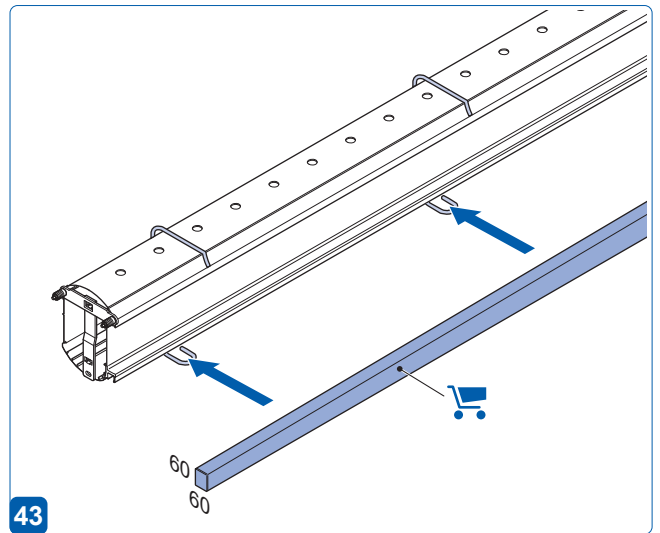
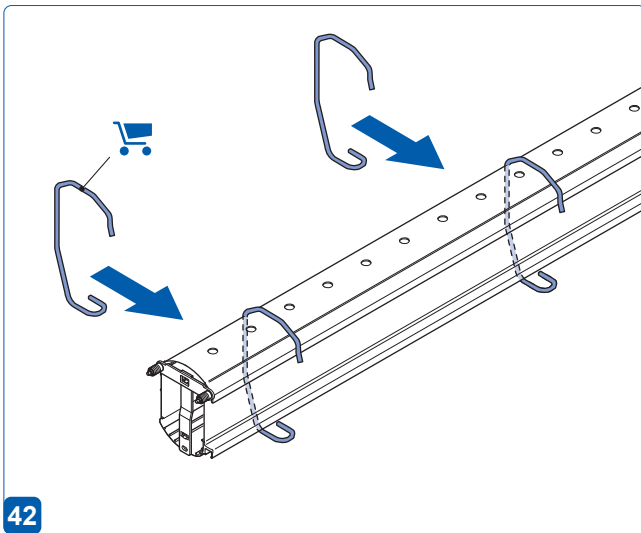
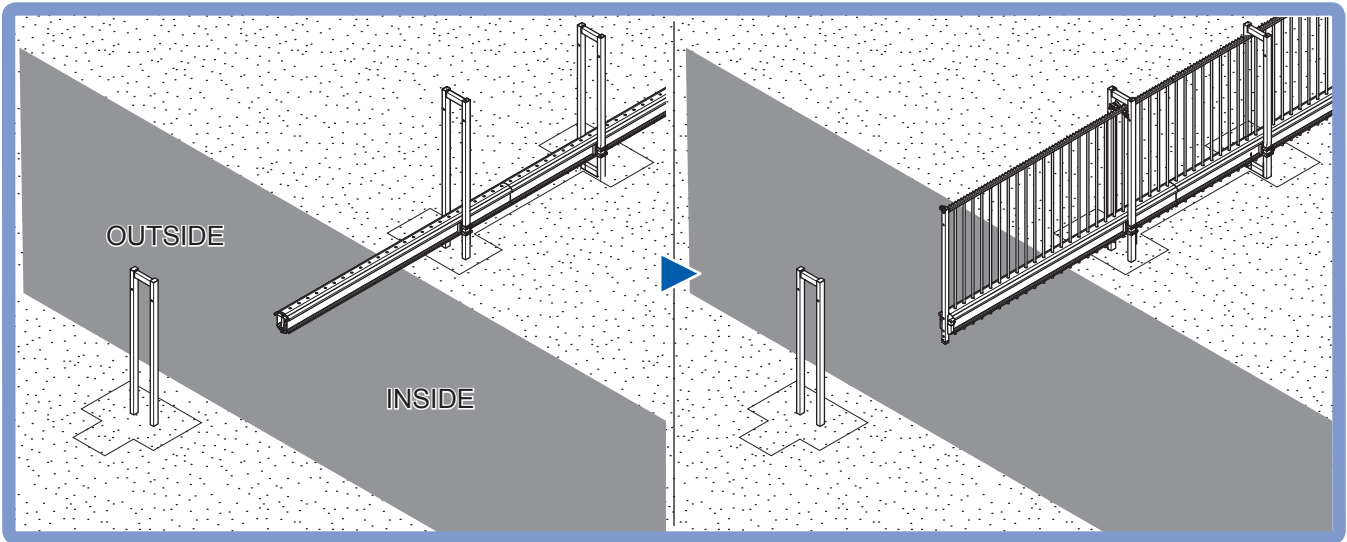


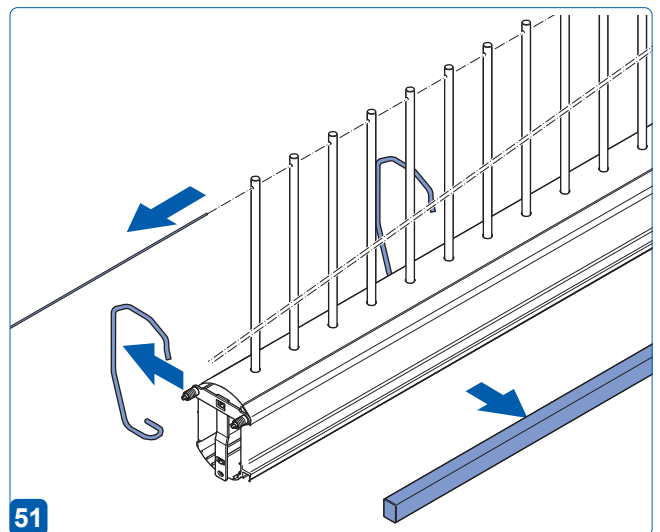
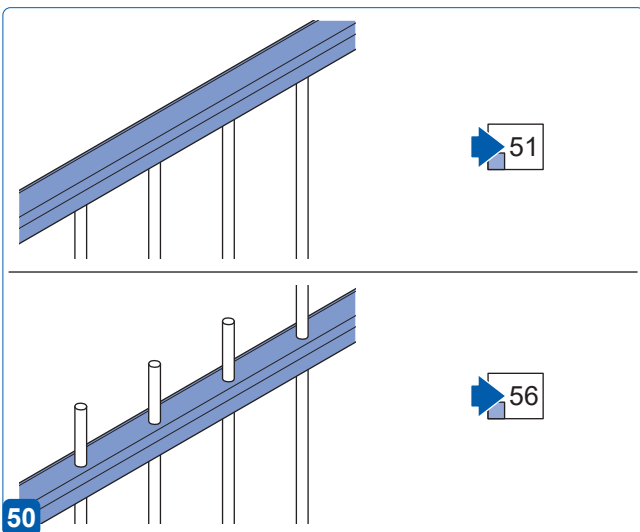
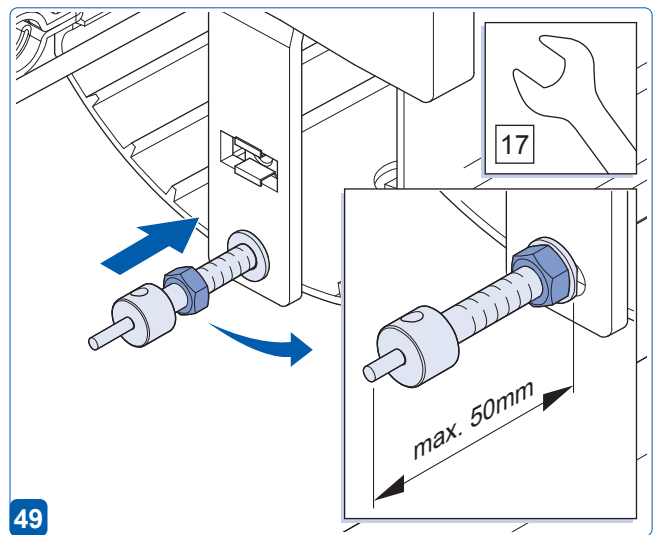
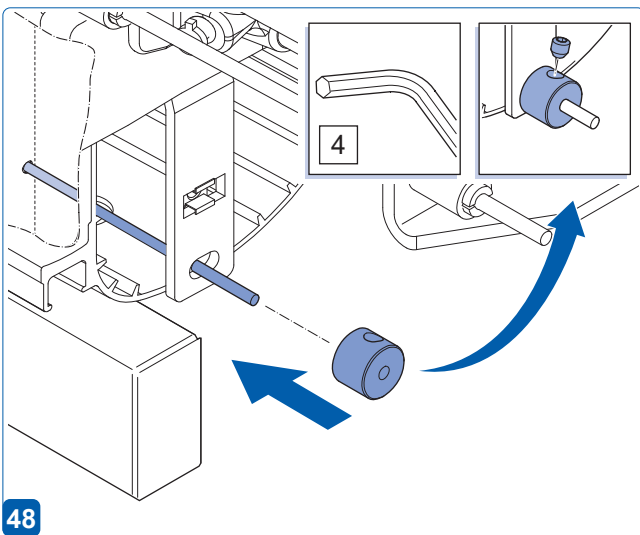
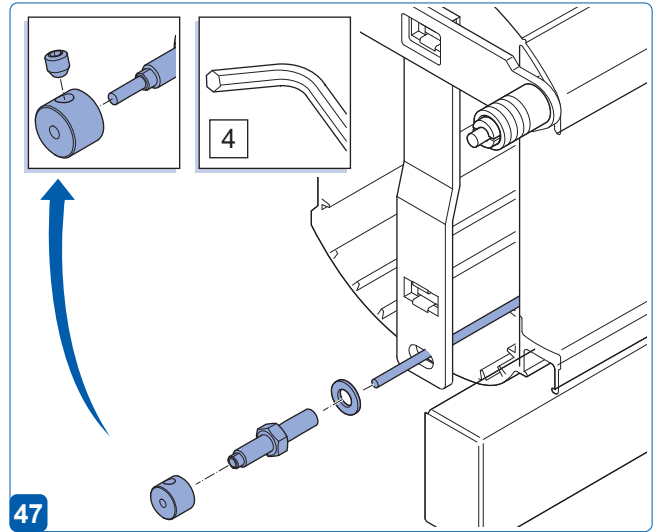
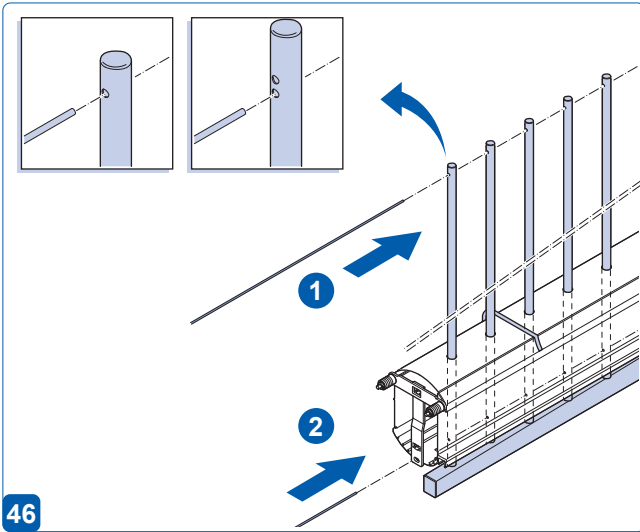


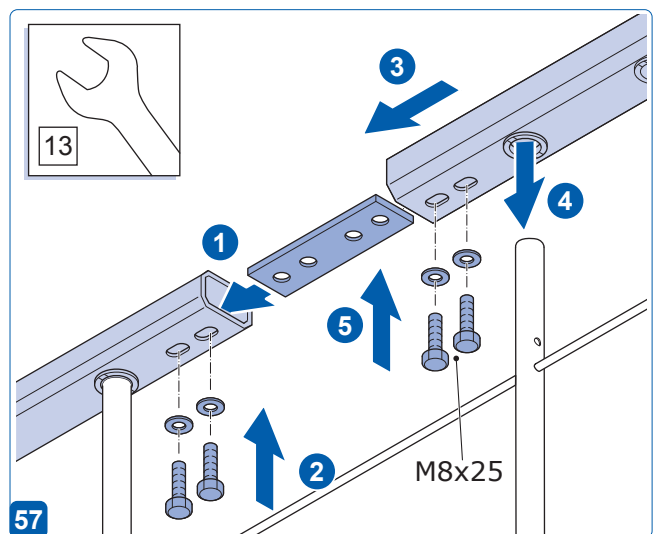
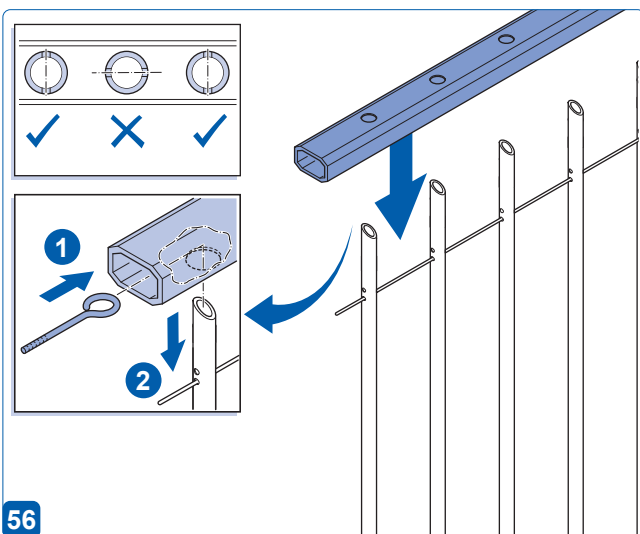
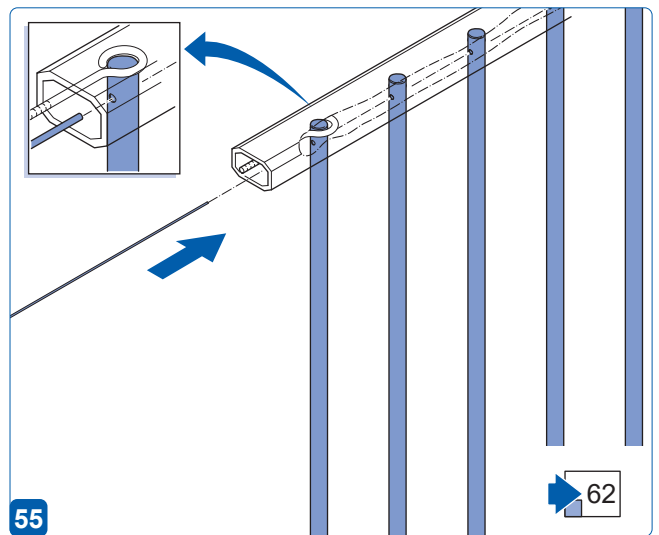
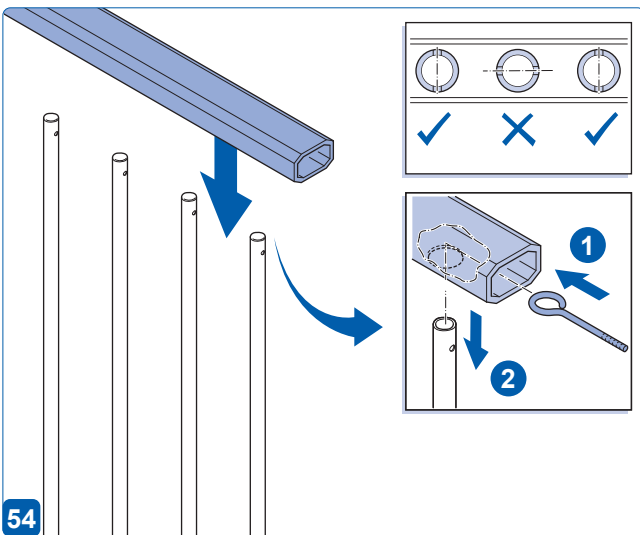
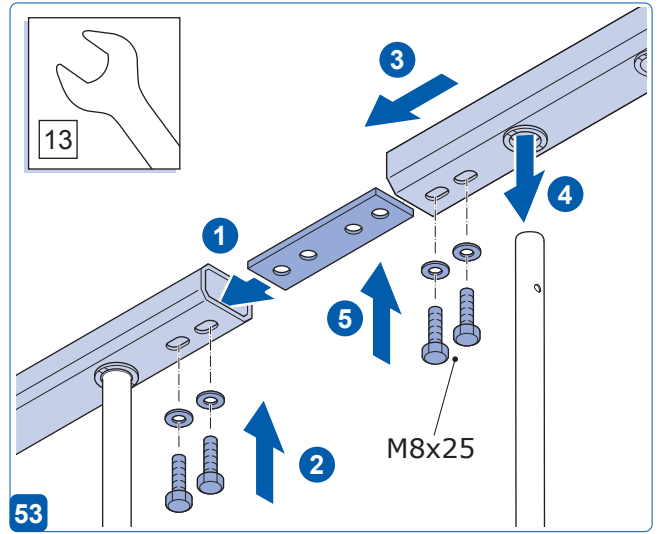
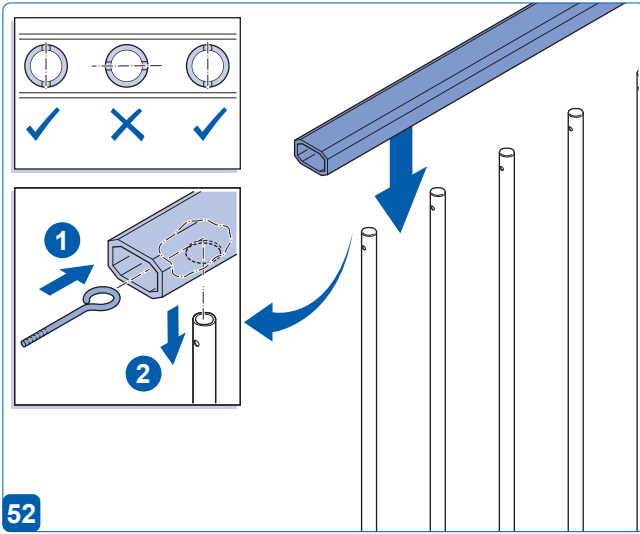


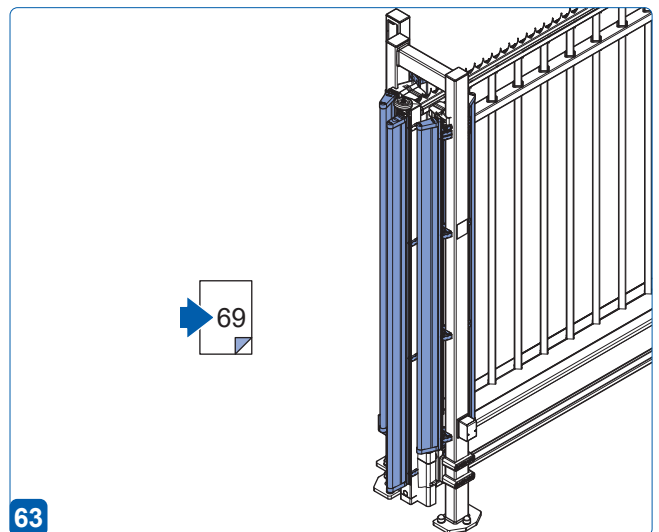
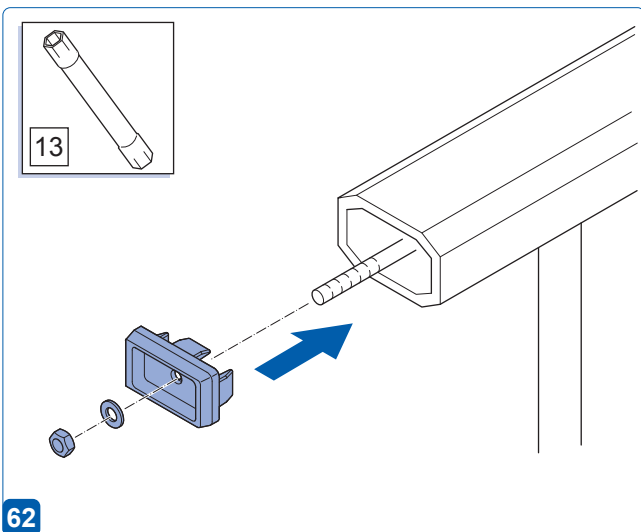
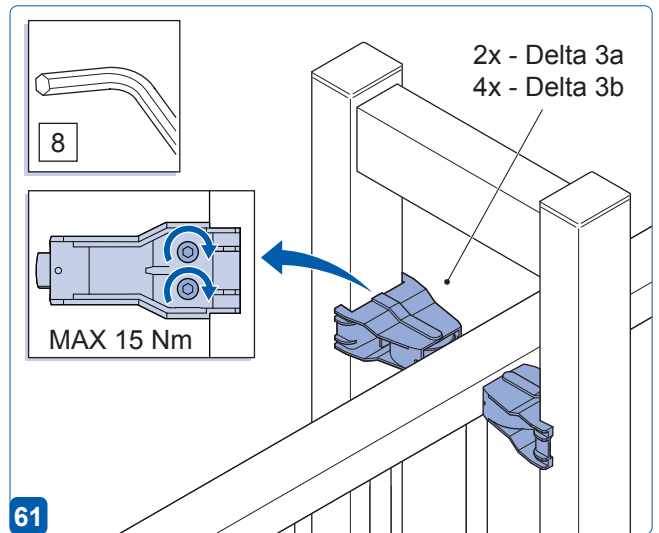
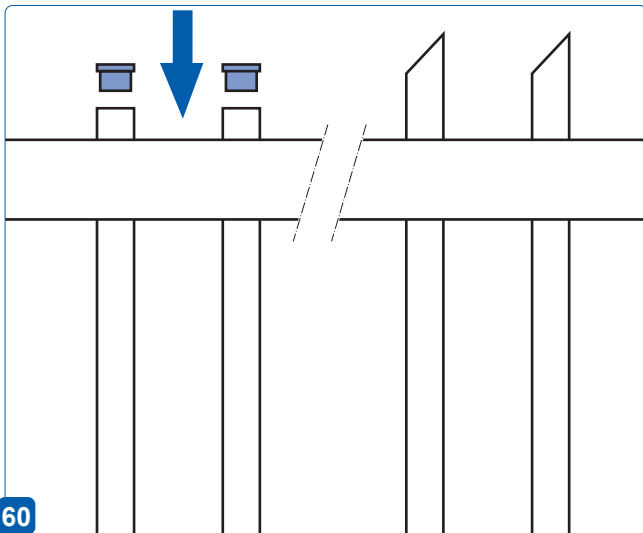
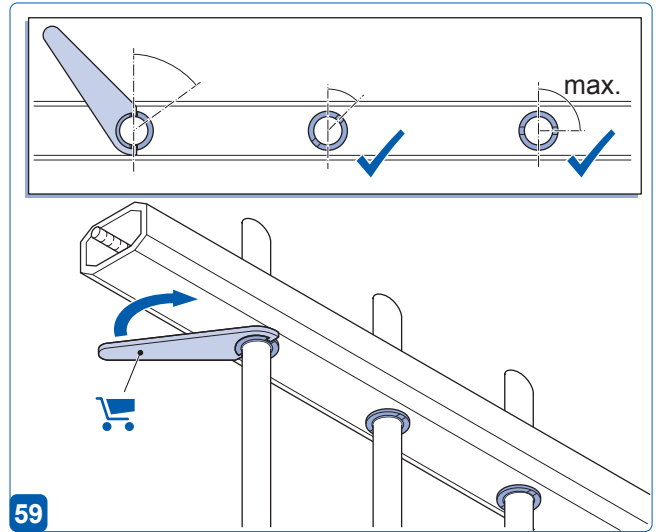
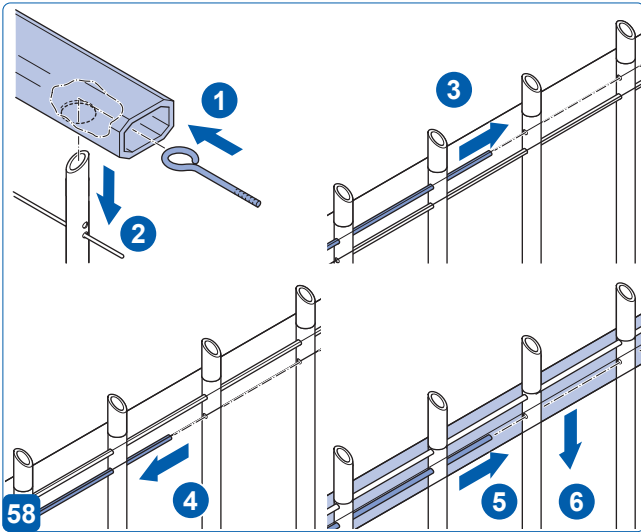


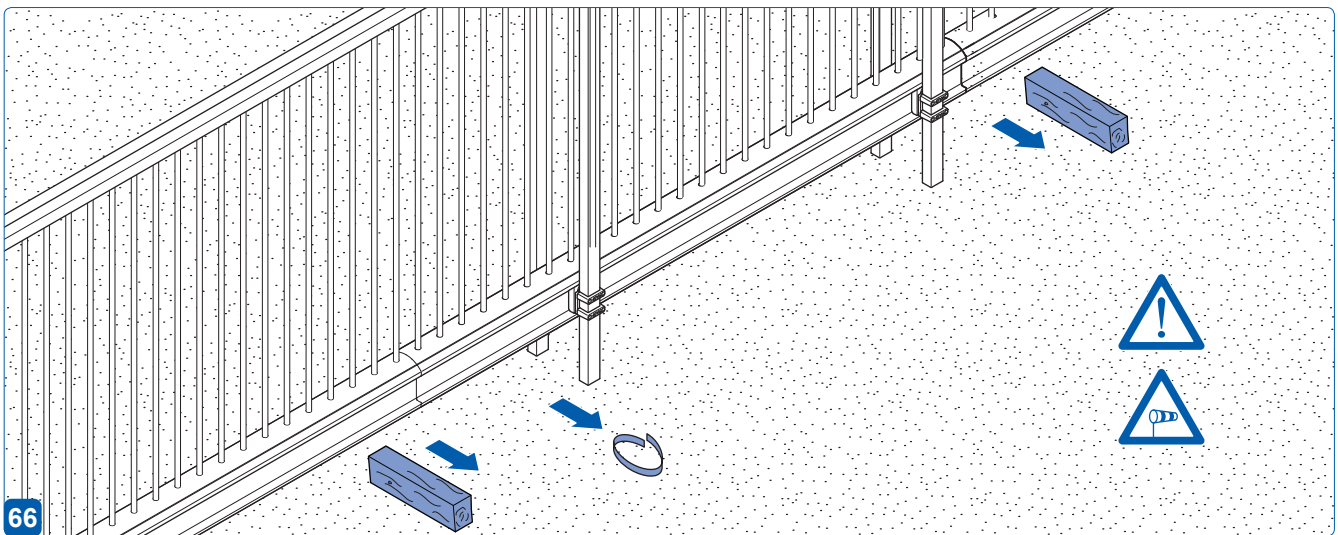
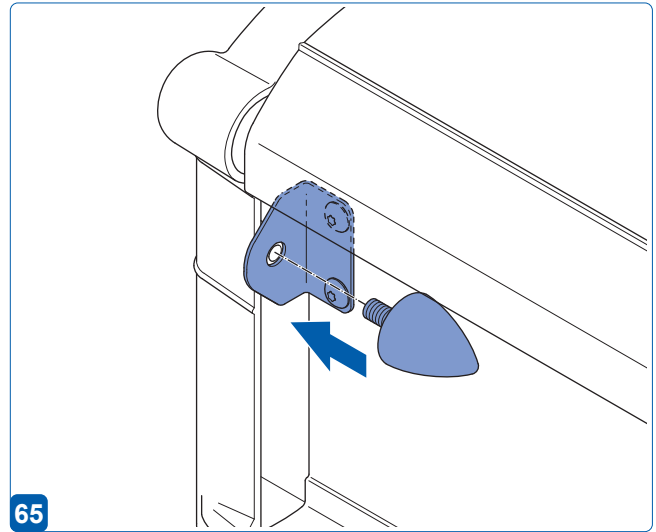
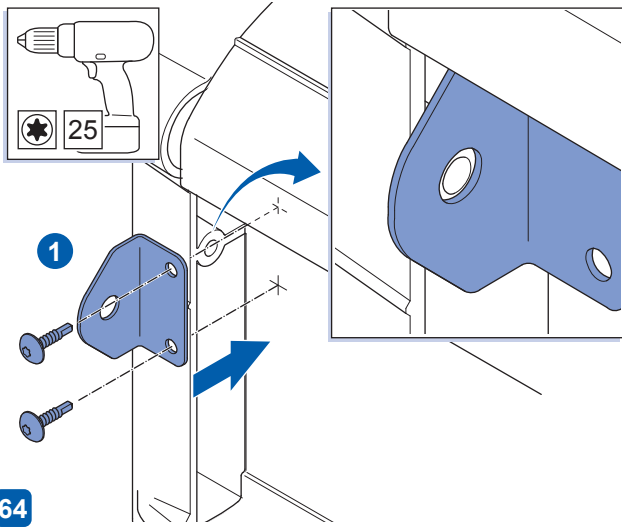


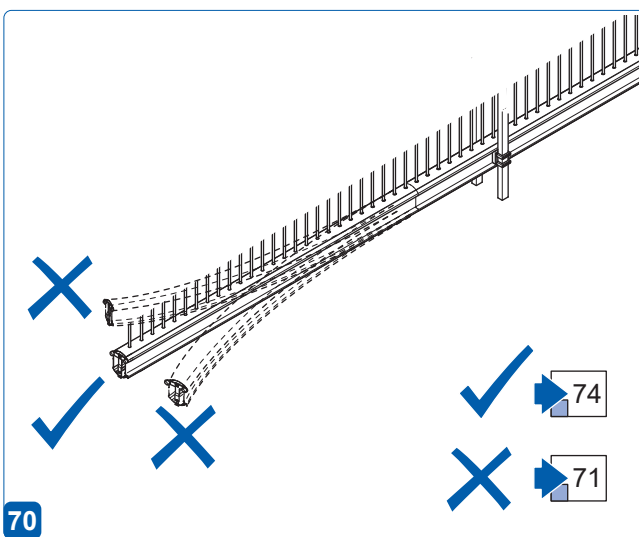
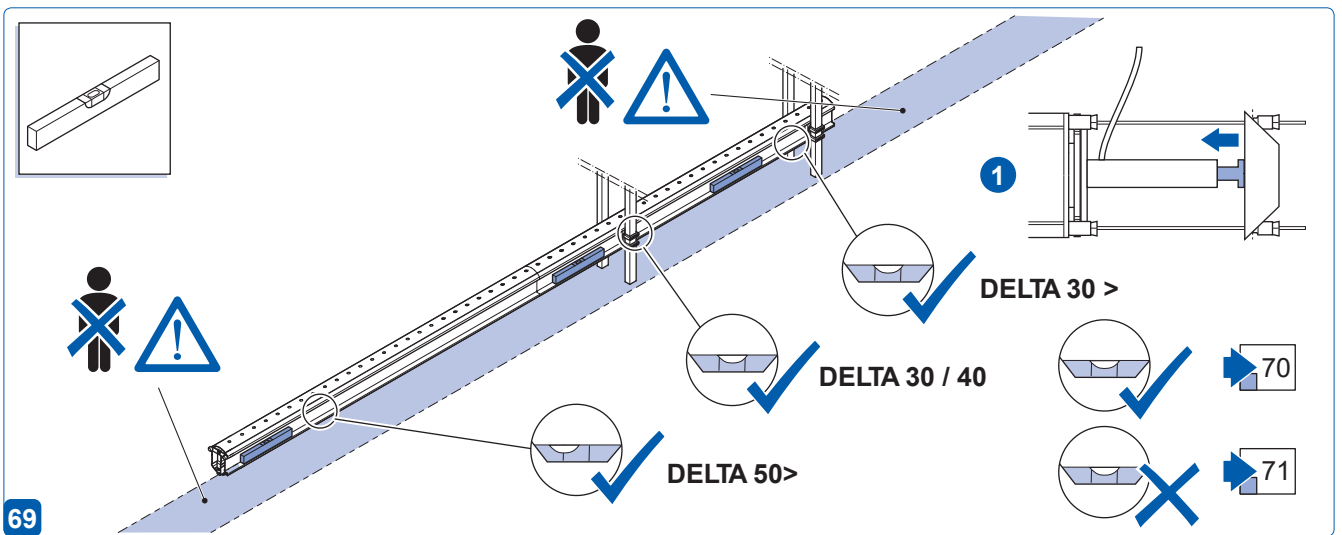
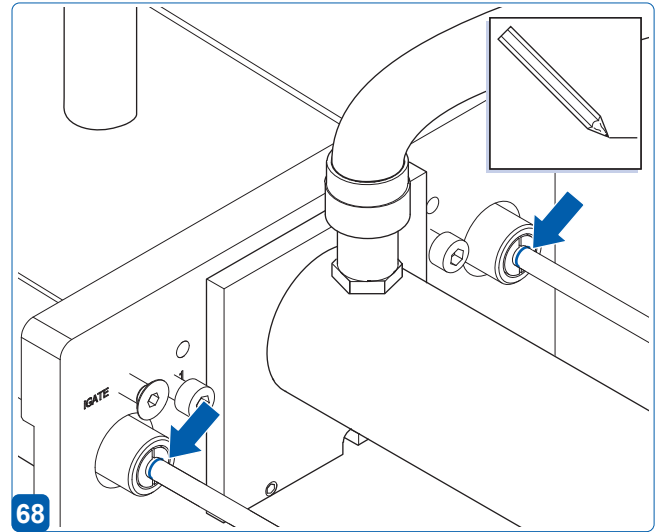
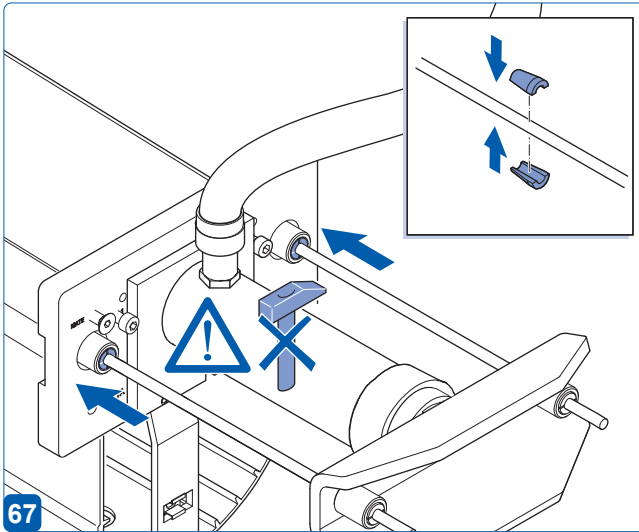




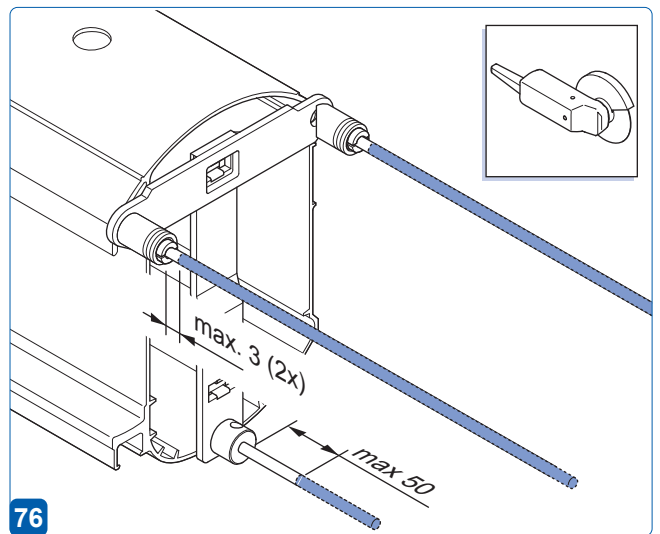
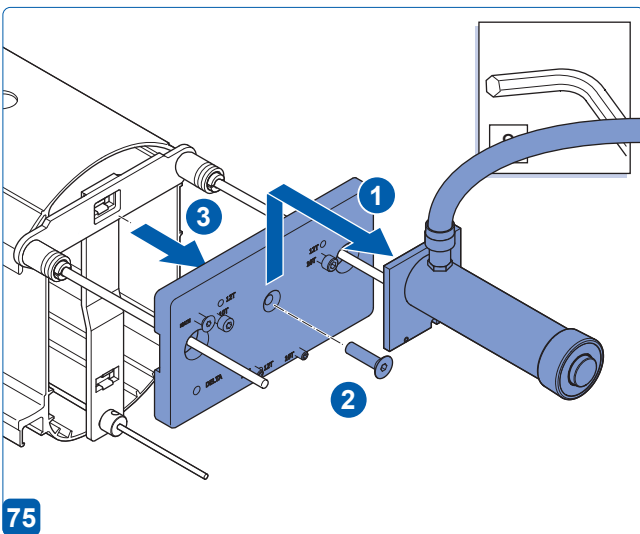
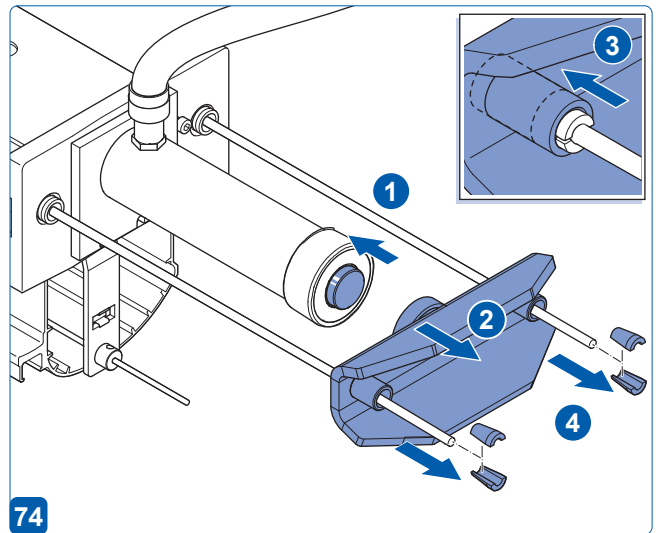
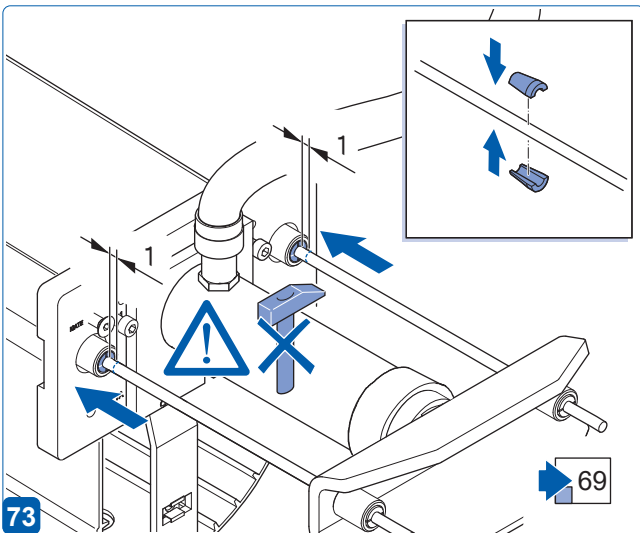
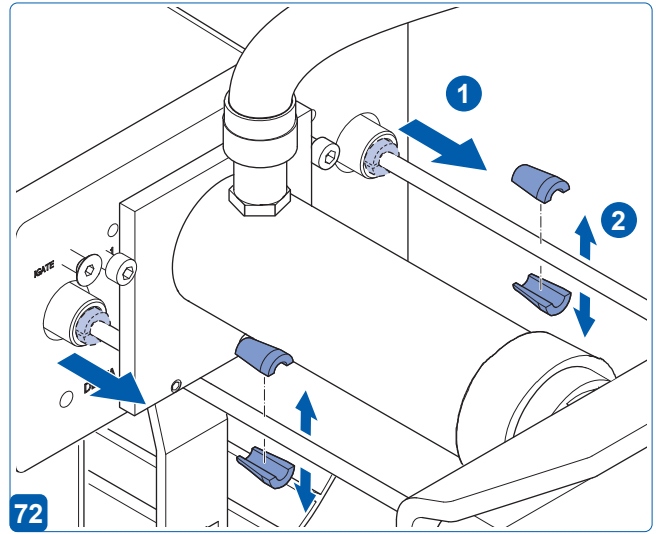
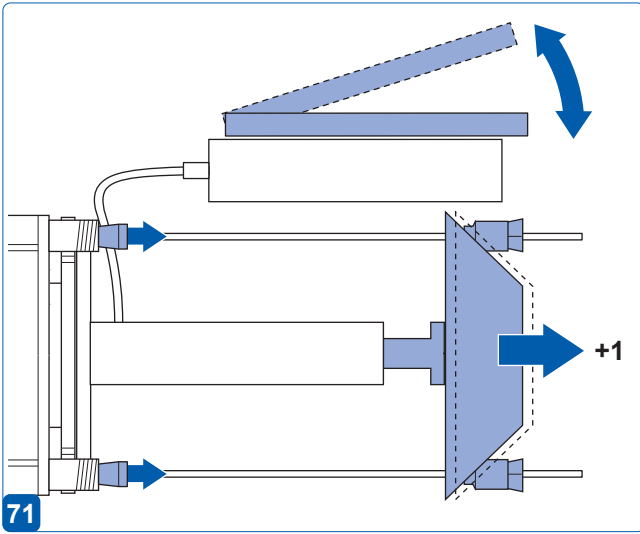


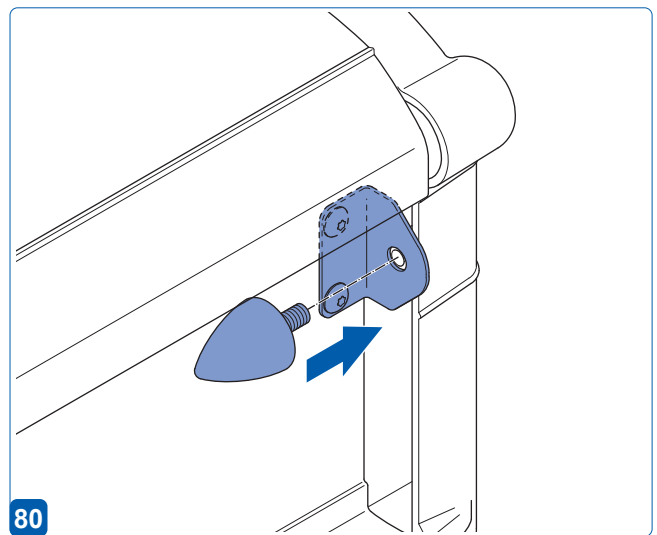
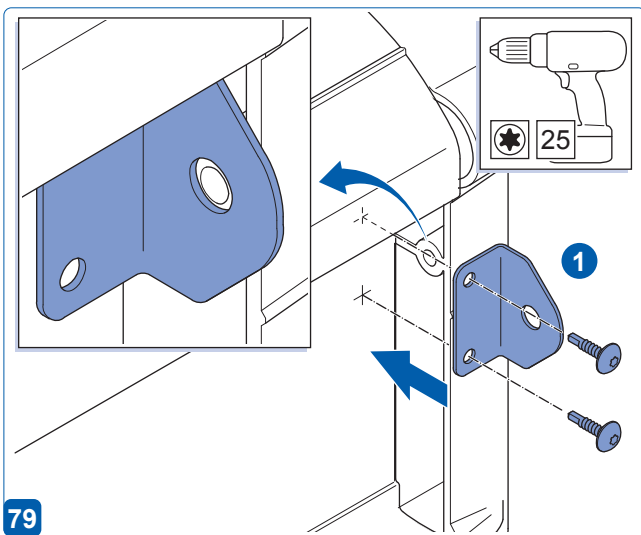
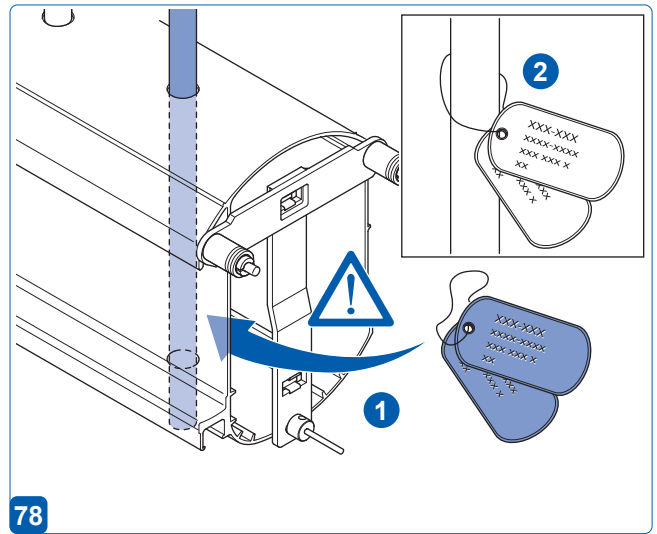
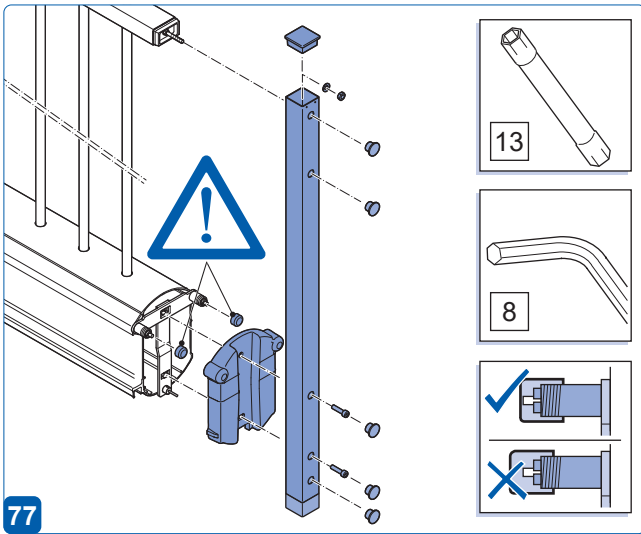


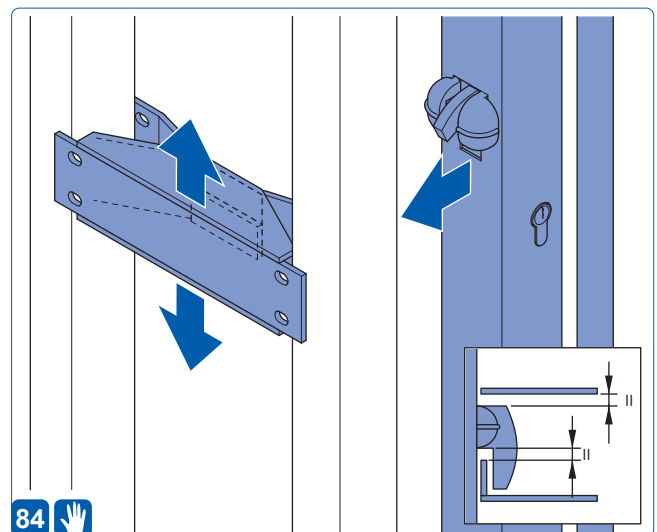
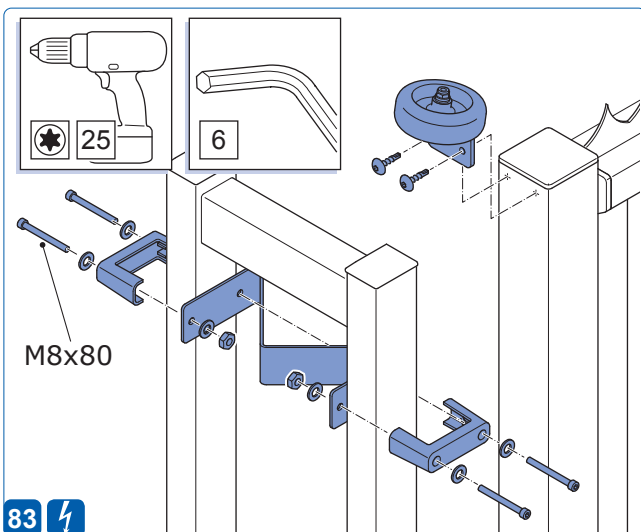
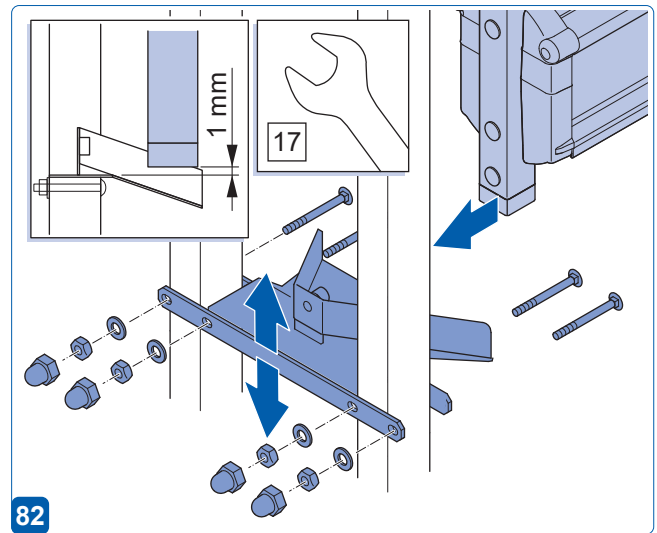
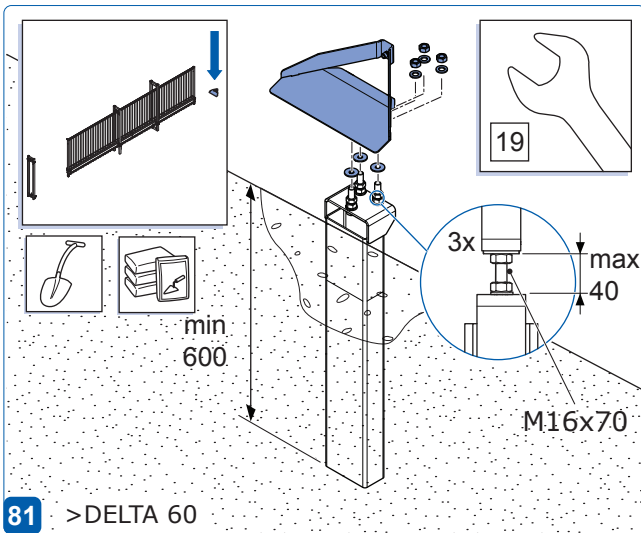
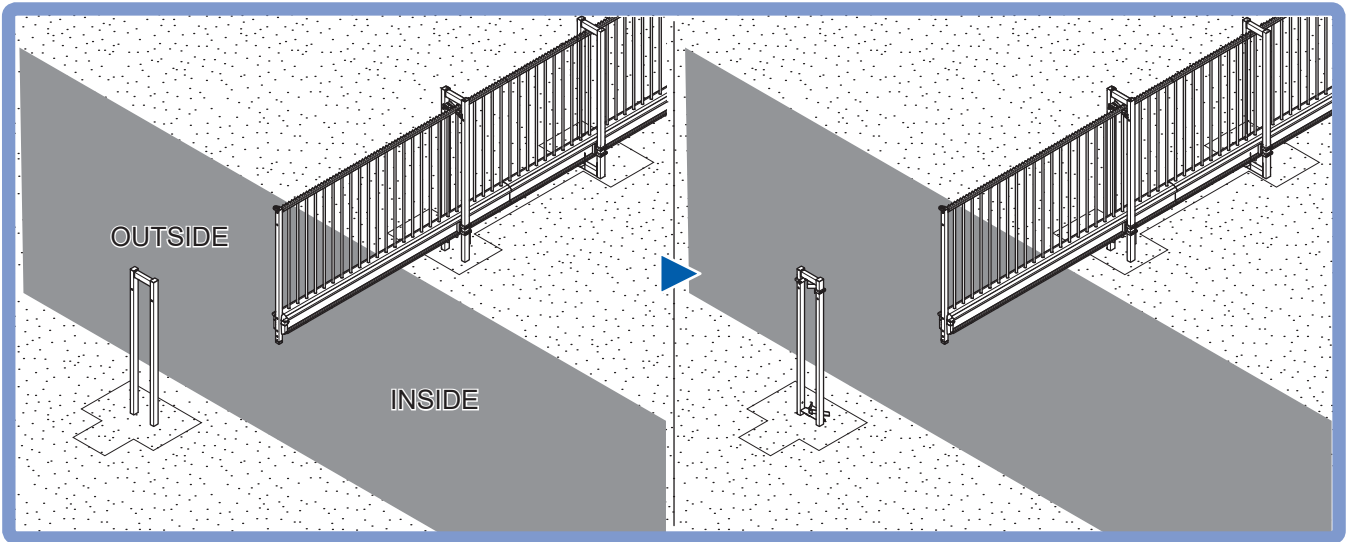


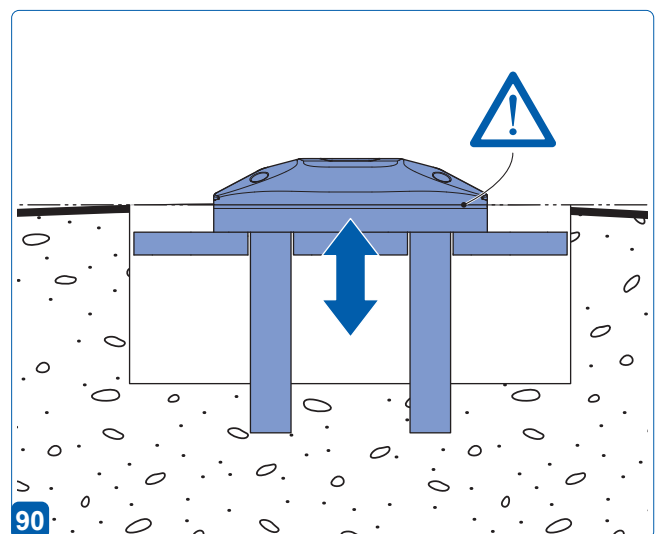
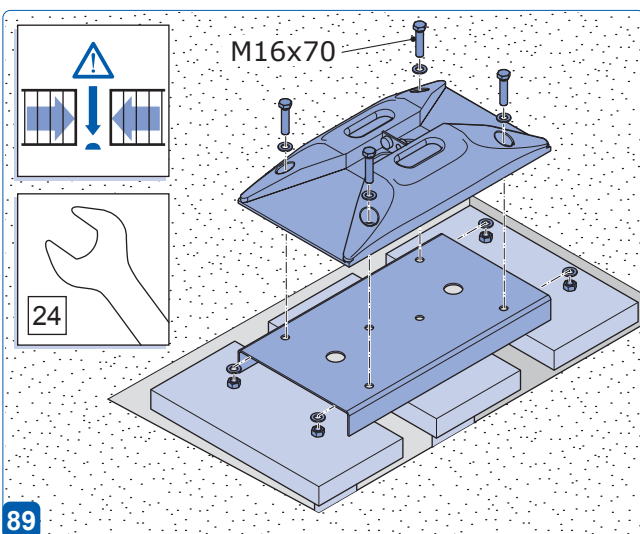
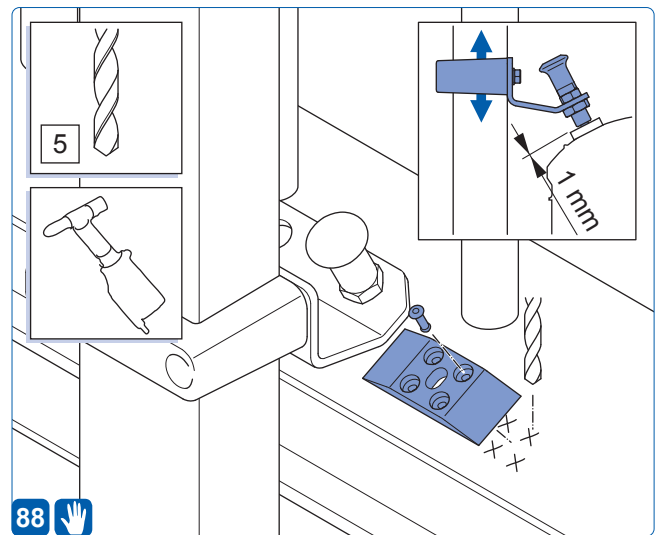
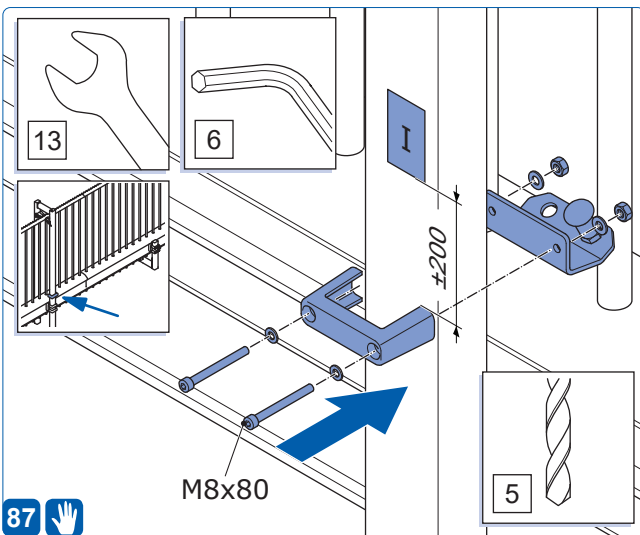
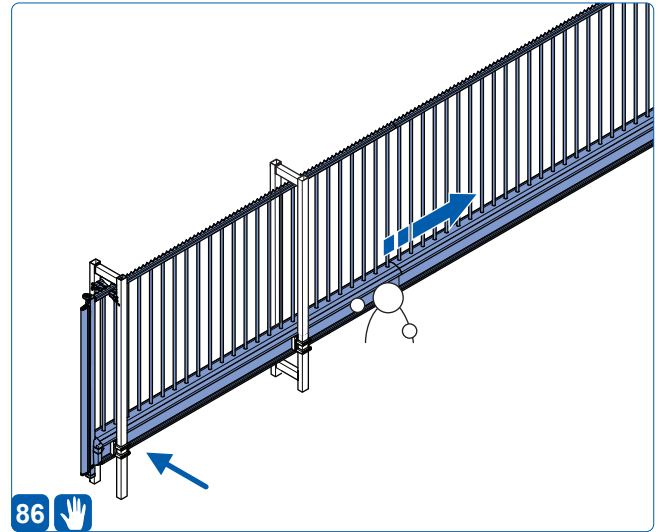
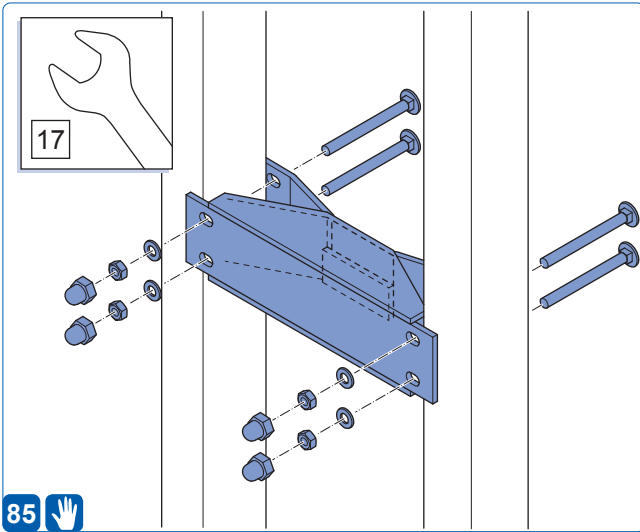


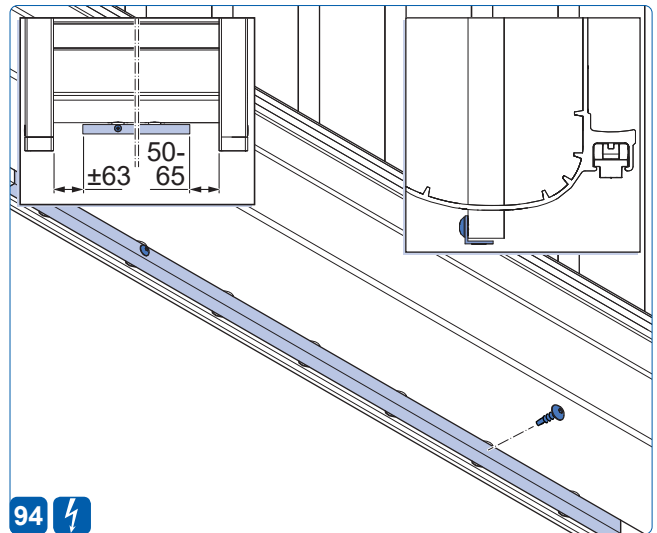
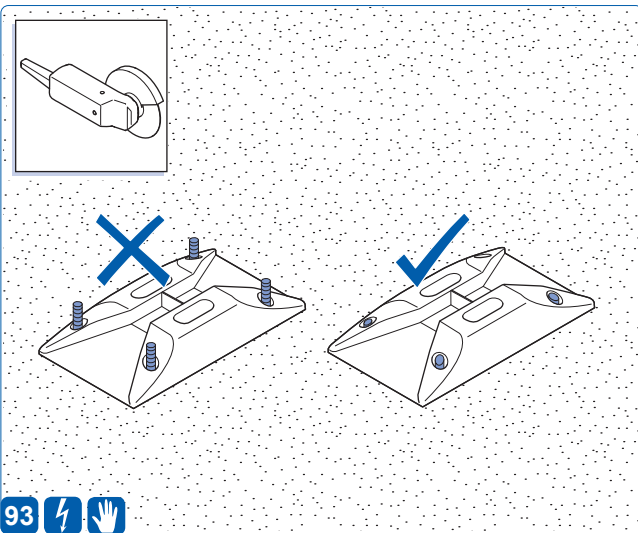
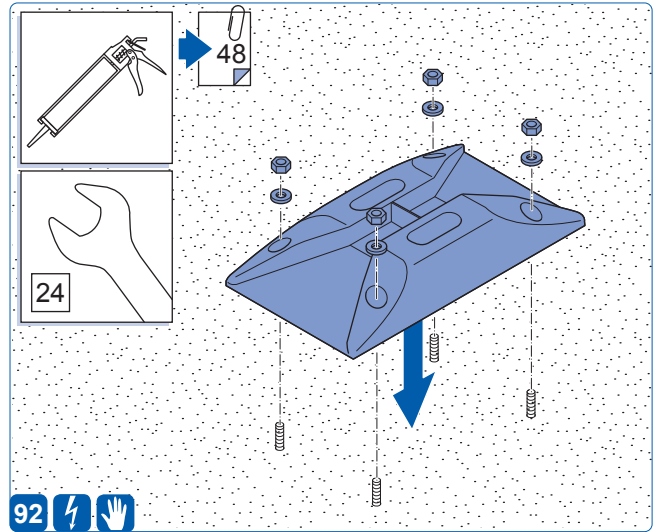
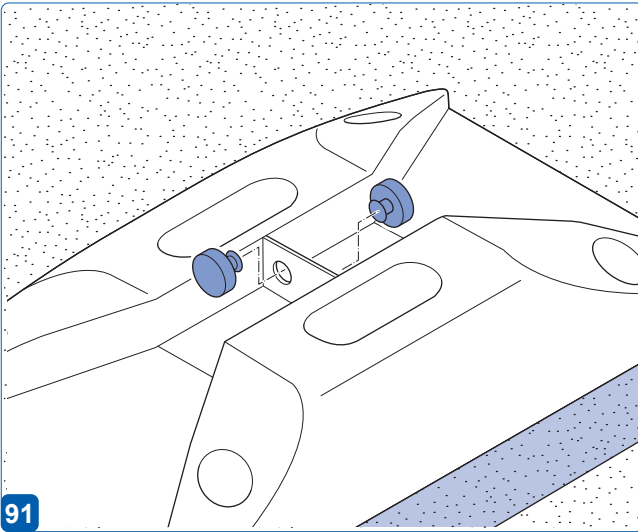


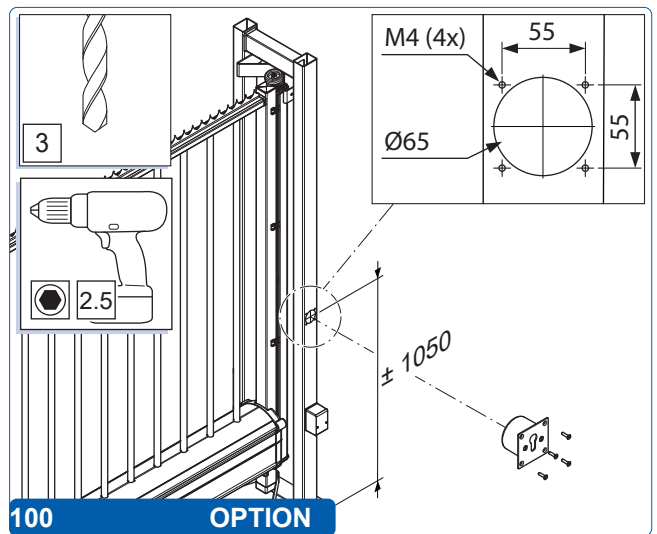
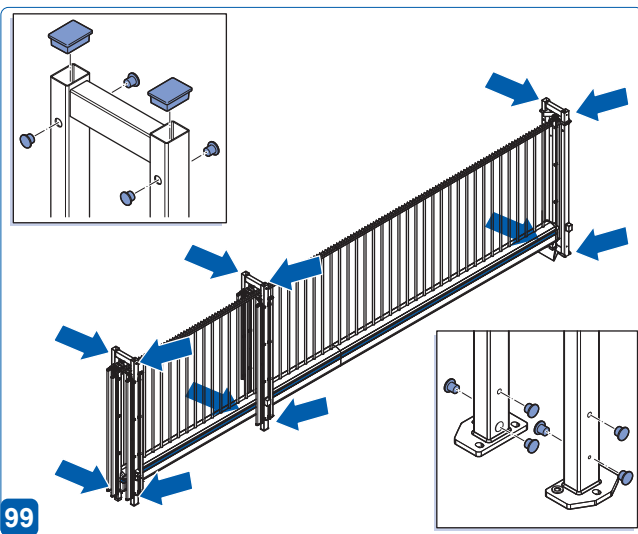
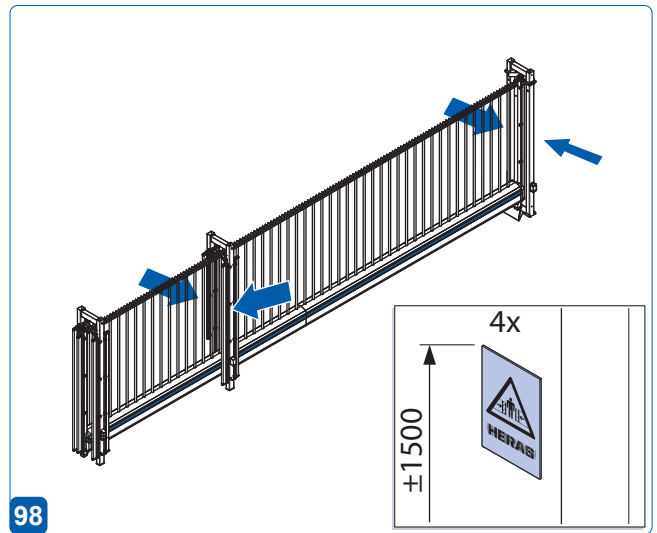
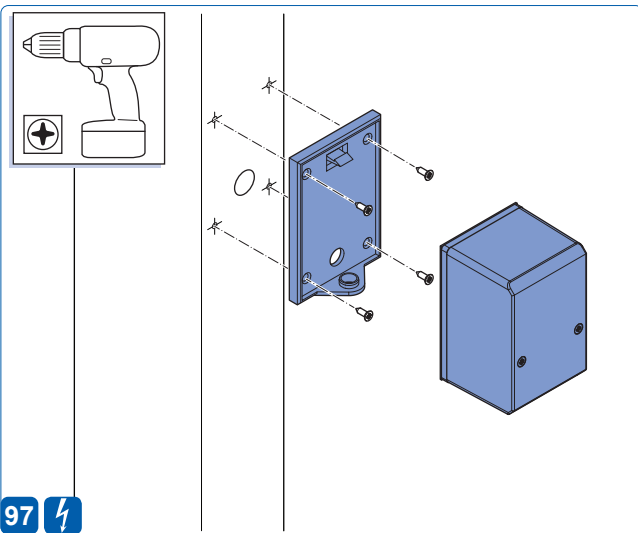
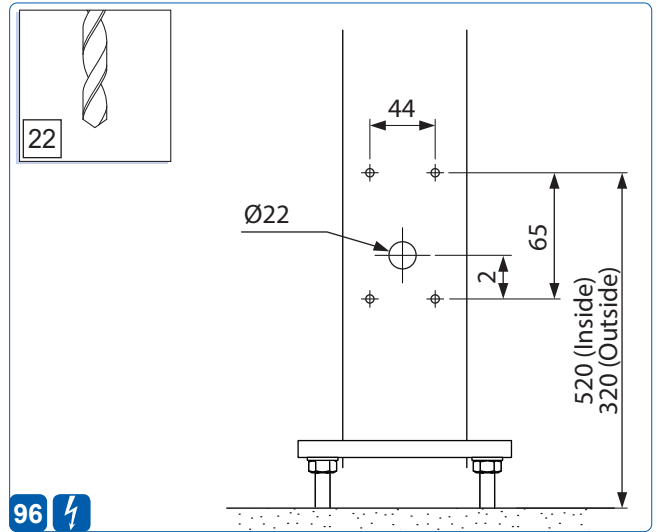
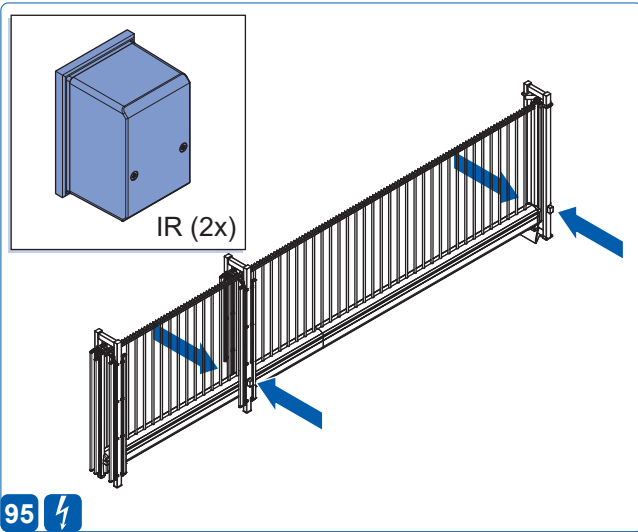


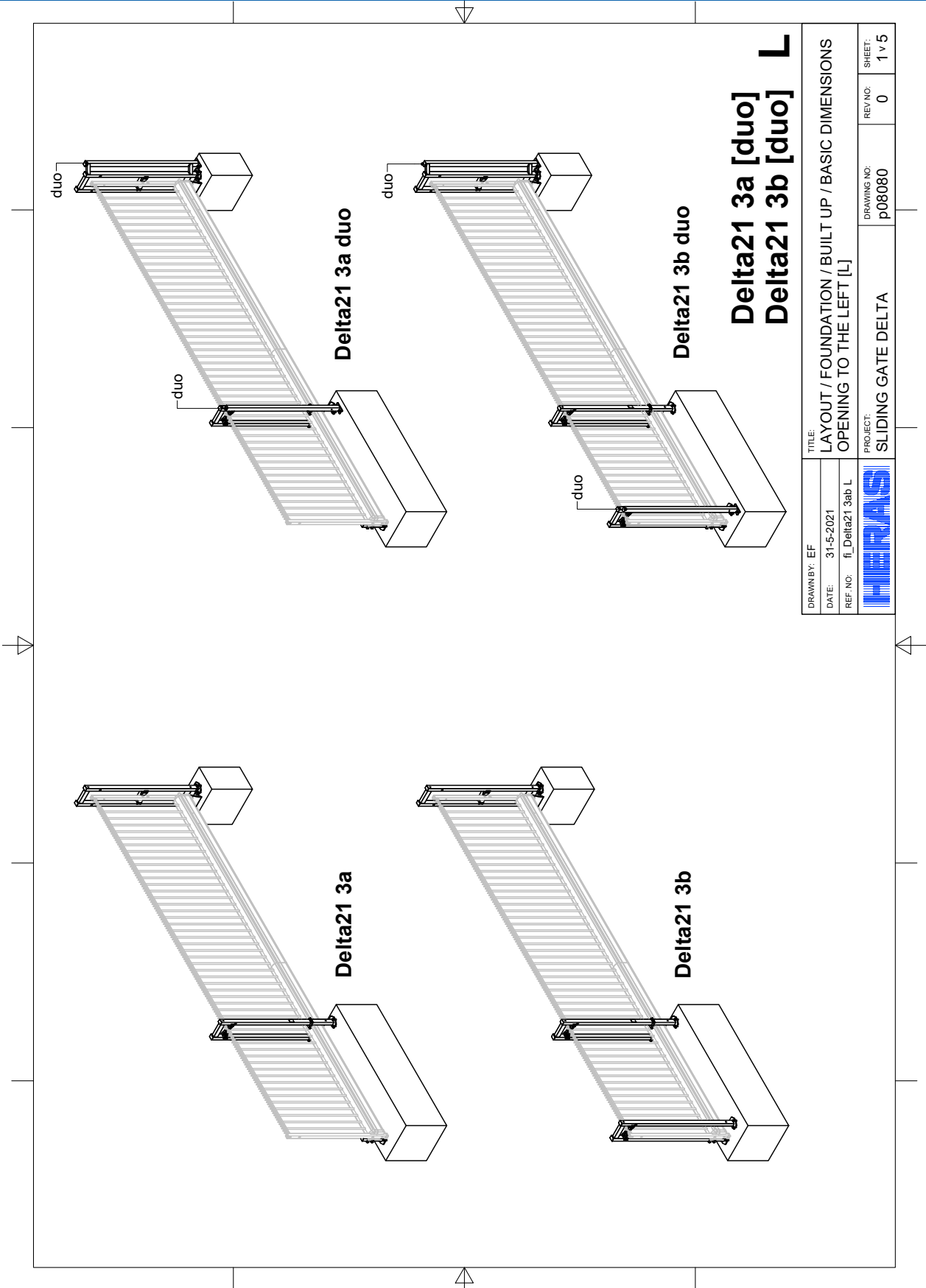






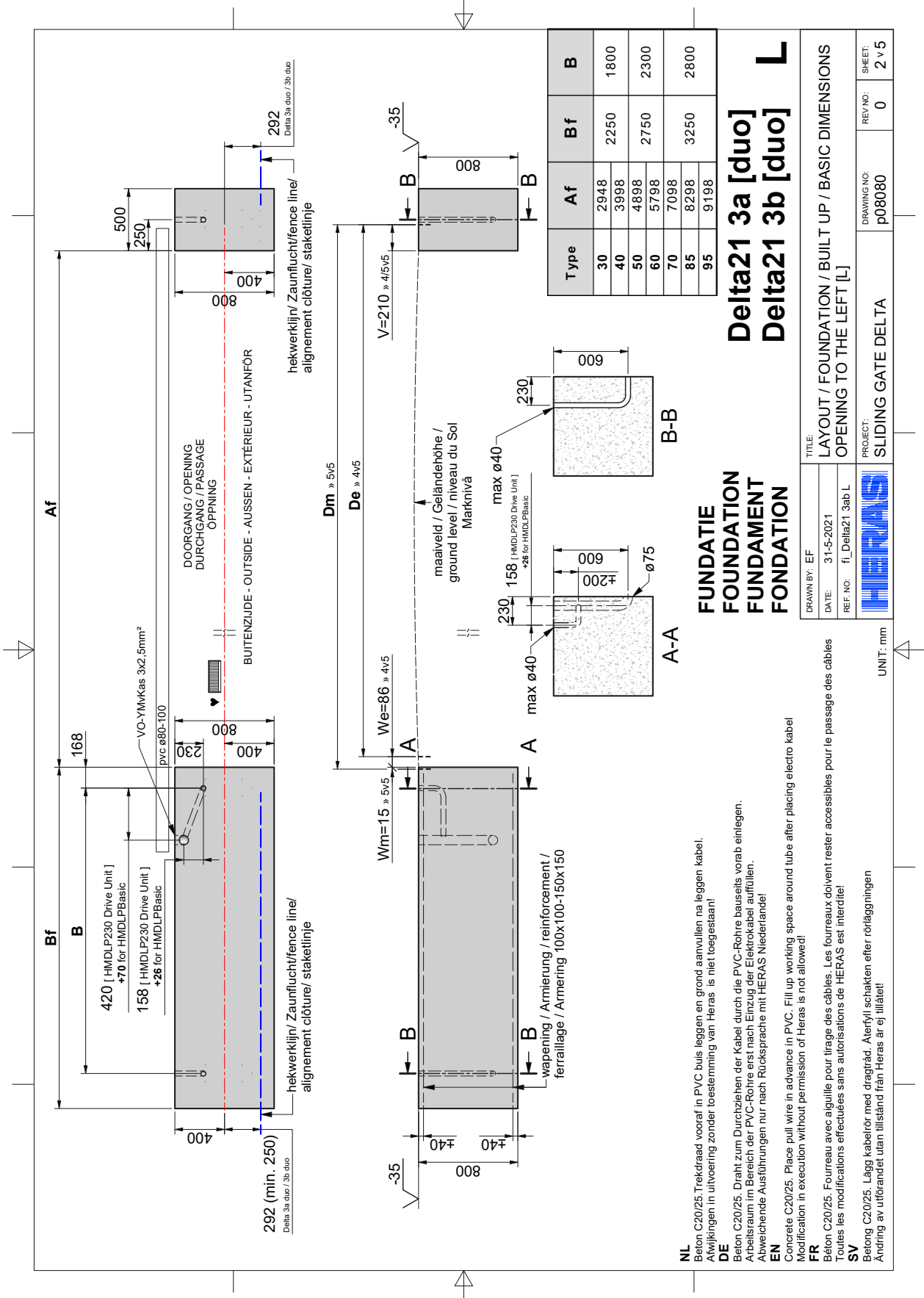






**Delta21 3a [duo]**  
**Delta21 3b [duo]**  
**Delta21 3a [duo]**  
**Delta21 3b [duo]**

DRAWN BY: EF	TITLE:	LAYOUT / FOUNDATION / BUILT UP / BASIC DIMENSIONS	
DATE: 31-5-2021	LAYOUT / FOUNDATION / BUILT UP / BASIC DIMENSIONS		
REF. NO: fi_Delta21_3ab L	OPENING TO THE LEFT [L]		
	PROJECT:	SLIDING GATE DELTA	DRAWING NO: p08080
	REV. NO:	0	SHEET: 1 v 5



## FUNDATIE FOUNDATION FUNDAMENT FONDATION

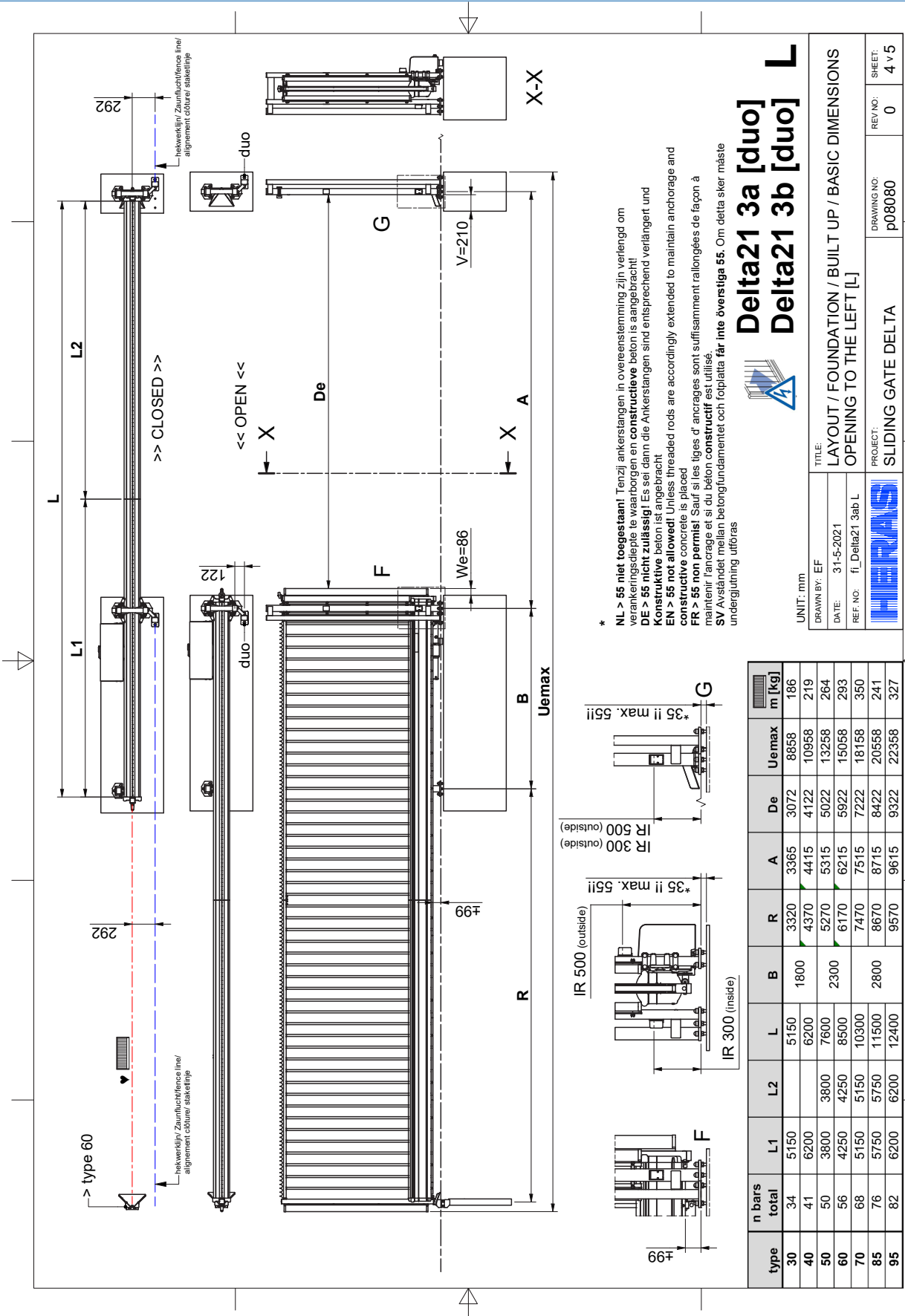
## Delta21 3a [duo] Delta21 3b [duo]

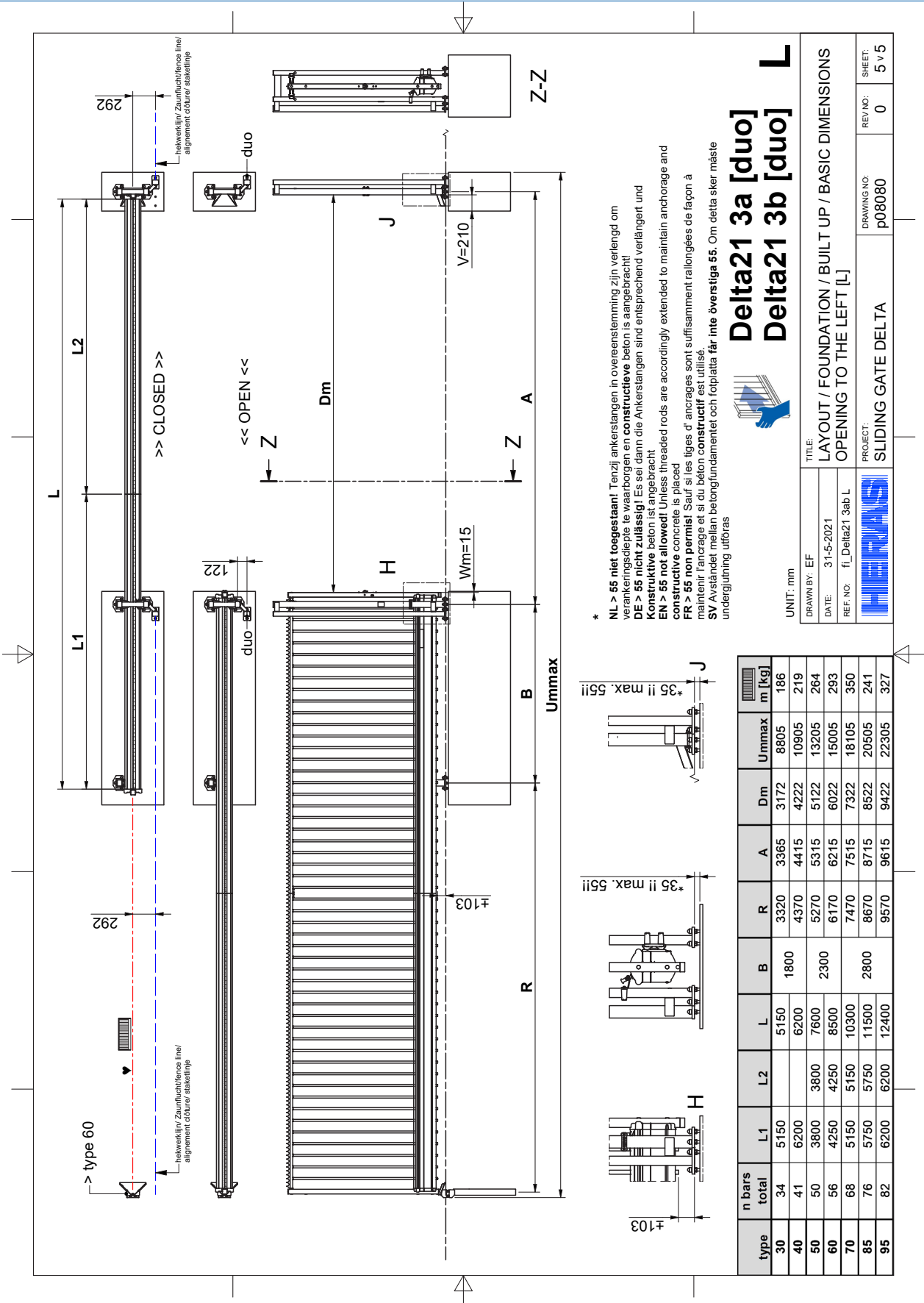
DRAWN BY: EF	TITLE: LAYOUT / FOUNDATION / BUILT UP / BASIC DIMENSIONS
DATE: 31-5-2021	OPENING TO THE LEFT [L]
REF. NO: fl_Delta21 3ab L	PROJECT: SLIDING GATE DELTA
	DRAWING NO: p08080
	REV. NO: 0
	SHEET: 2 v 5

**NL** Beton C20/25. Trekdraad, vooraf in PVC buis leggen en grond aanvullen na leggen kabel.  
**DE** Atwijkingen in uitvoering zonder toestemming van Heras is niet toegestaan!  
**BE** Beton C20/25. Draht zum Durchziehen der Kabel durch die PVC-Rohre bauseits vorab einlegen.  
 Arbeitsraum im Bereich der PVC-Rohre erst nach Einzug der Elektrokabel auffüllen.  
 Abweichende Ausführungen nur nach Rücksprache mit HERAS Niederlande!  
**EN** Concrete C20/25. Place pull wire in advance in PVC. Fill up working space around tube after placing electro kabel.  
 Modification in execution without permission of Heras is not allowed!  
**FR** Béton C20/25. Fourreau avec aiguille pour tirage des câbles. Les fourreaux doivent rester accessibles pour le passage des câbles.  
 Toutes les modifications effectuées sans autorisations de HERAS est interdite!  
**SV** Betong C20/25. Lågg kabelrör med dragtråd. Aterfyll schaktet efter rörläggningen.  
 Ändring av utförandet utan tillstånd från Heras är ej tillåtet!









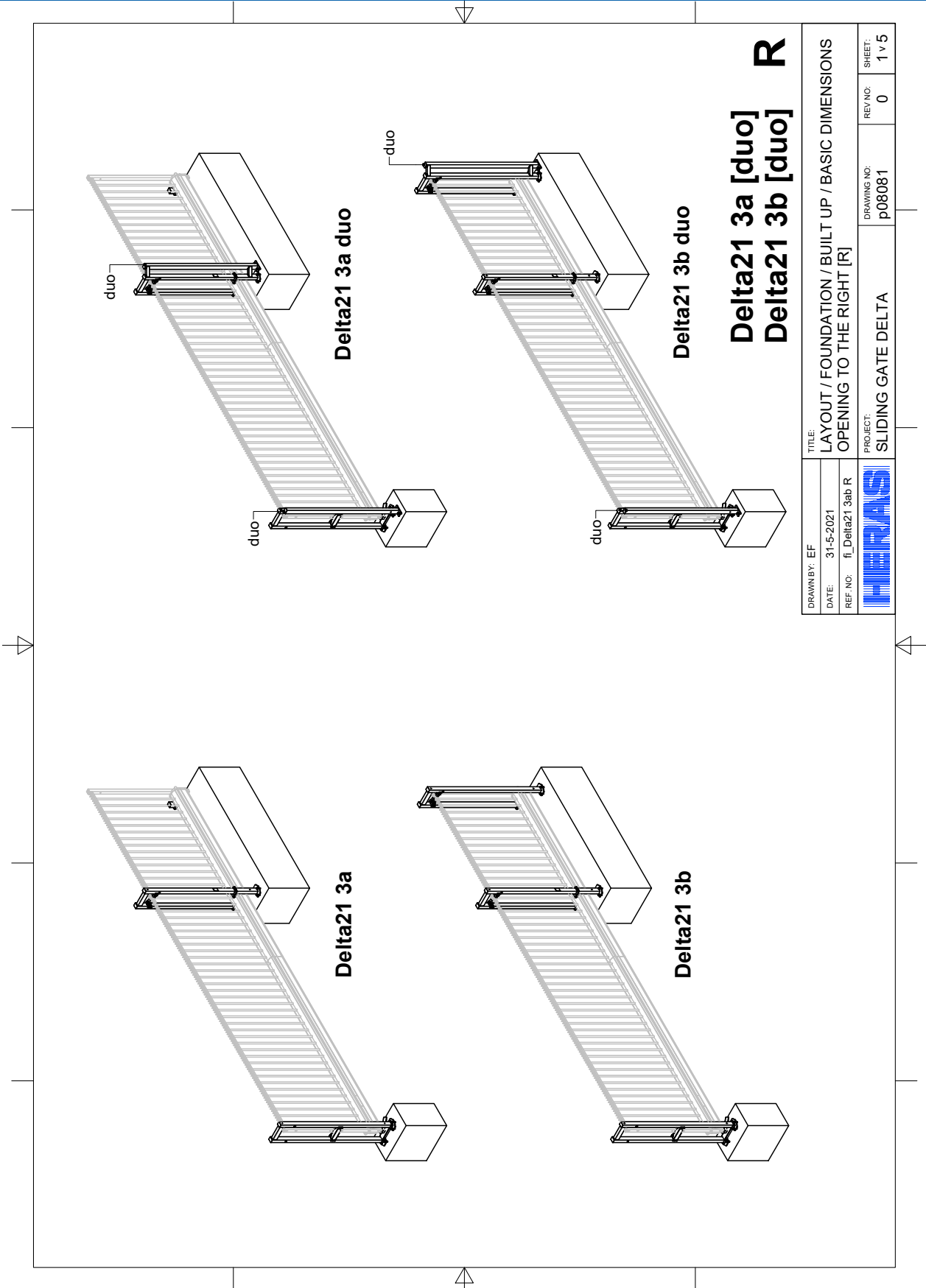
\* **NL > 55 niet toegestaan!** Tenzij ankerstangen in overeenstemming zijn verlengd om van ankeringsdiepte te waarborgen en **constructive** beton is aangebracht.  
**DE > 55 nicht zulässig!** Es sei denn die Ankerstangen sind entsprechend verlängert und **konstruktive** beton ist angebracht.  
**EN > 55 not allowed!** Unless threaded rods are accordingly extended to maintain anchorage and **constructive** concrete is placed.  
**FR > 55 non permis!** Sauf si les tiges d'ancrages sont suffisamment rallongées de façon à maintenir l'ancrage et si du béton **constructif** est utilisé.  
**SV** Avståndet mellan betongfundamentet och fotplatta **får inte överstiga 55**. Om detta sker måste undergljuthing utföras.

## Delta21 3a [duo] Delta21 3b [duo]

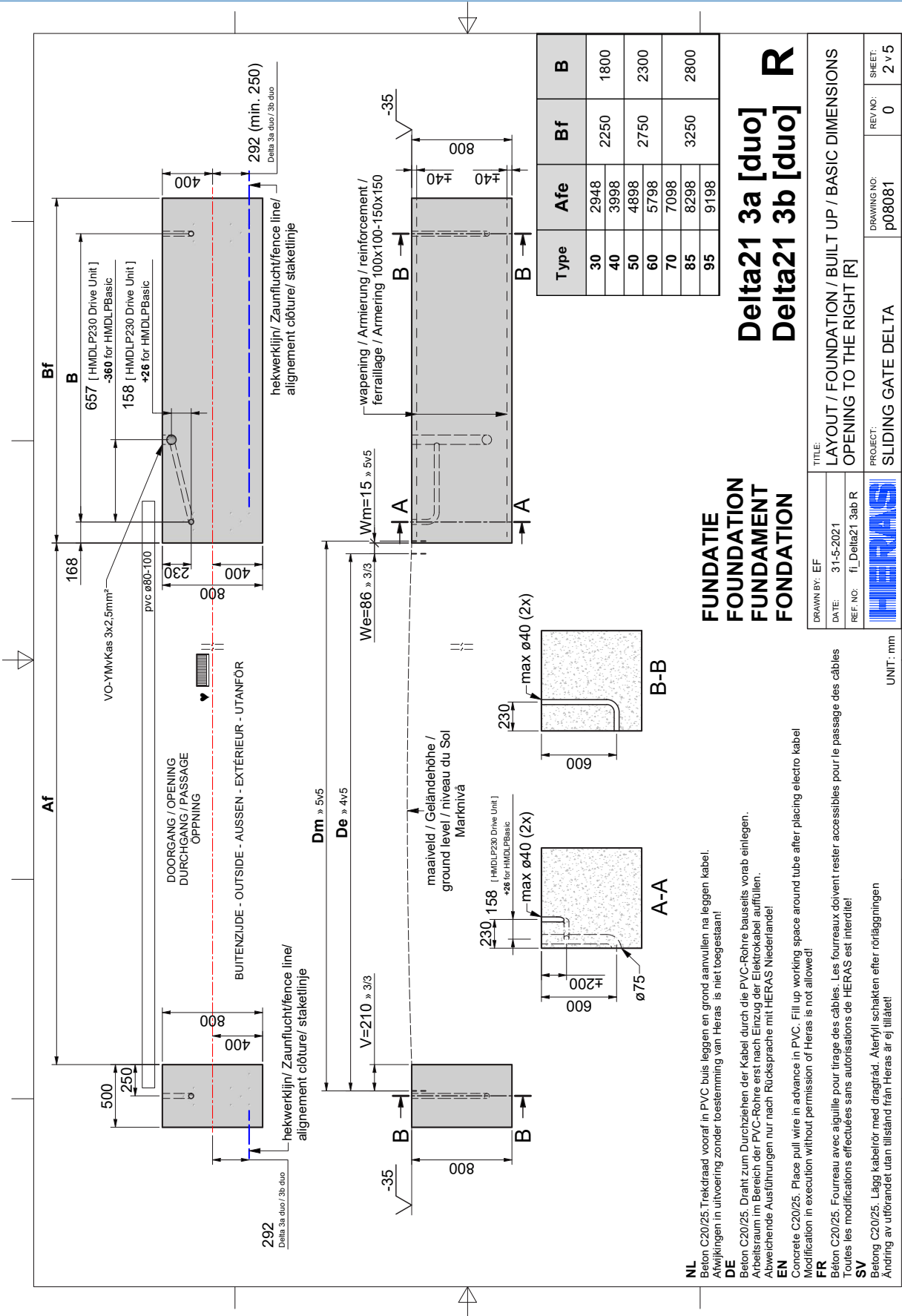


UNIT: mm	TITLE: LAYOUT / FOUNDATION / BUILT UP / BASIC DIMENSIONS	DRAWING NO: p08080	SHEET: 5 v 5
DRAWN BY: EF	OPENING TO THE LEFT [L]	REV NO: 0	
DATE: 31-5-2021	PROJECT: SLIDING GATE DELTA		
REF. NO: fl_Delta21 3ab L			

type	n bars total	L1	L2	L	B	R	A	Dm	Umax	m [kg]
30	34	5150		5150	1800	3320	3365	3172	8805	186
40	41	6200		6200		4370	4415	4222	10905	219
50	50	3800	3800	7600	2300	5270	5315	5122	13205	264
60	56	4250	4250	8500		6170	6215	6022	15005	293
70	68	5150	5150	10300		7470	7515	7322	18105	350
85	76	5750	5750	11500	2800	8670	8715	8522	20505	241
95	82	6200	6200	12400		9570	9615	9422	22305	327



DRAWN BY: EF	TITLE: LAYOUT / FOUNDATION / BUILT UP / BASIC DIMENSIONS	DRAWING NO: p08081	REV NO: 0	SHEET: 1 v 5
DATE: 31-5-2021	TITLE: OPENING TO THE RIGHT [R]			
REF. NO: fl_Delta21_3ab R	PROJECT: SLIDING GATE DELTA			

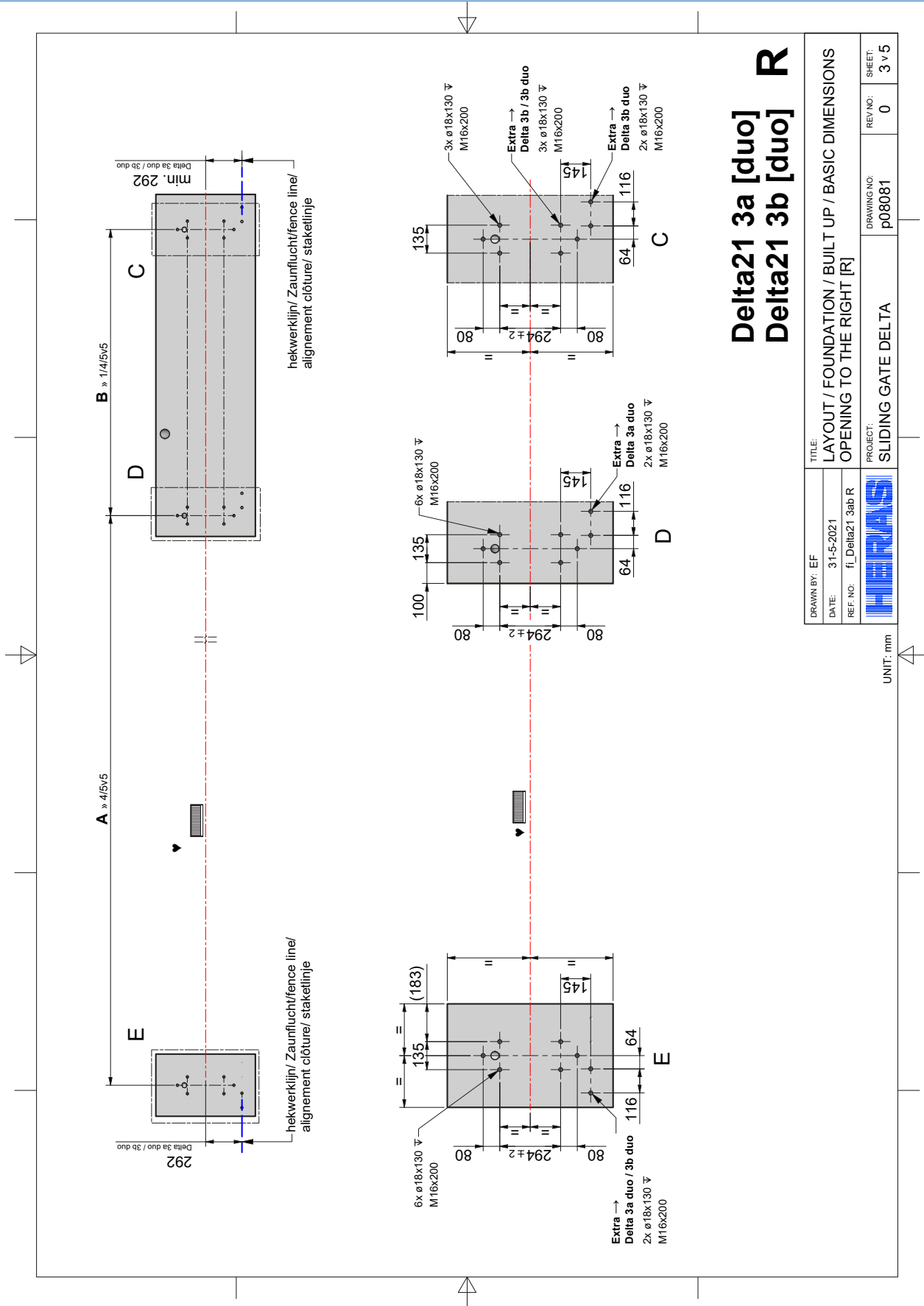


**FUNDATIE  
FOUNDATION  
FUNDAMENT  
FONDATION**

**Delta21 3a [duo]  
Delta21 3b [duo] R**

DRAWN BY: EF	TITLE: LAYOUT / FOUNDATION / BUILT UP / BASIC DIMENSIONS
DATE: 31-5-2021	PROJECT: SLIDING GATE DELTA
REF. NO: fl_Delta21 3ab R	DRAWING NO: p08081
	REV. NO: 0
	SHEET: 2 v 5

**NL** Beton C20/25. Trekdraad vooraf in PVC buis leggen en grond aanvullen na leggen kabel.  
**DE** Atwijkingen in uitvoering zonder toestemming van Heras is niet toegestaan!  
**BE** Beton C20/25. Draht zum Durchziehen der Kabel durch die PVC-Rohre bauseits vorab einlegen.  
 Arbeitsraum im Bereich der PVC-Rohre erst nach Einzug der Elektrokabel auffüllen.  
 Abweichende Ausführungen nur nach Rücksprache mit HERAS Niederlande!  
**EN** Concrete C20/25. Place pull wire in advance in PVC. Fill up working space around tube after placing electro kabel.  
 Modification in execution without permission of Heras is not allowed!  
**FR** Béton C20/25. Fourreau avec aiguille pour tirage des câbles. Les fourreaux doivent rester accessibles pour le passage des câbles.  
 Toutes les modifications effectuées sans autorisations de HERAS est interdite!  
**SV** Betong C20/25. Lägg kabeltråd med dragtråd. Aterfyll schaktet efter rörläggningen.  
 Ändring av utförandet utan tillstånd från Heras är ej tillåtet!

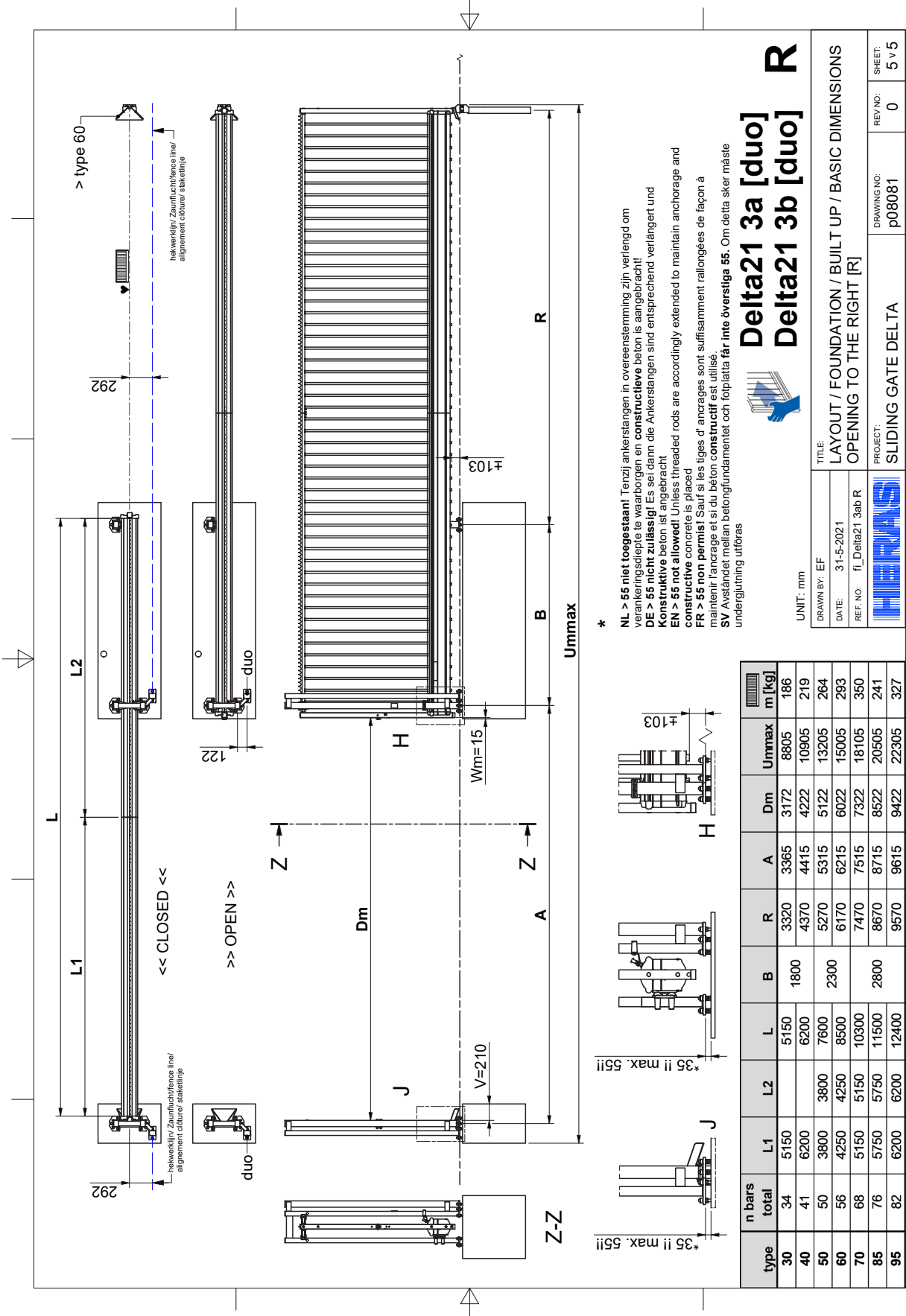


## Delta21 3a [duo] R Delta21 3b [duo] R

DRAWN BY: EF	TITLE: LAYOUT / FOUNDATION / BUILT UP / BASIC DIMENSIONS	DRAWING NO: p08081	REV NO: 0	SHEET: 3 v 5
DATE: 31-5-2021	PROJECT: SLIDING GATE DELTA			
REF. NO: fi_Delta21 3ab R				

UNIT: mm





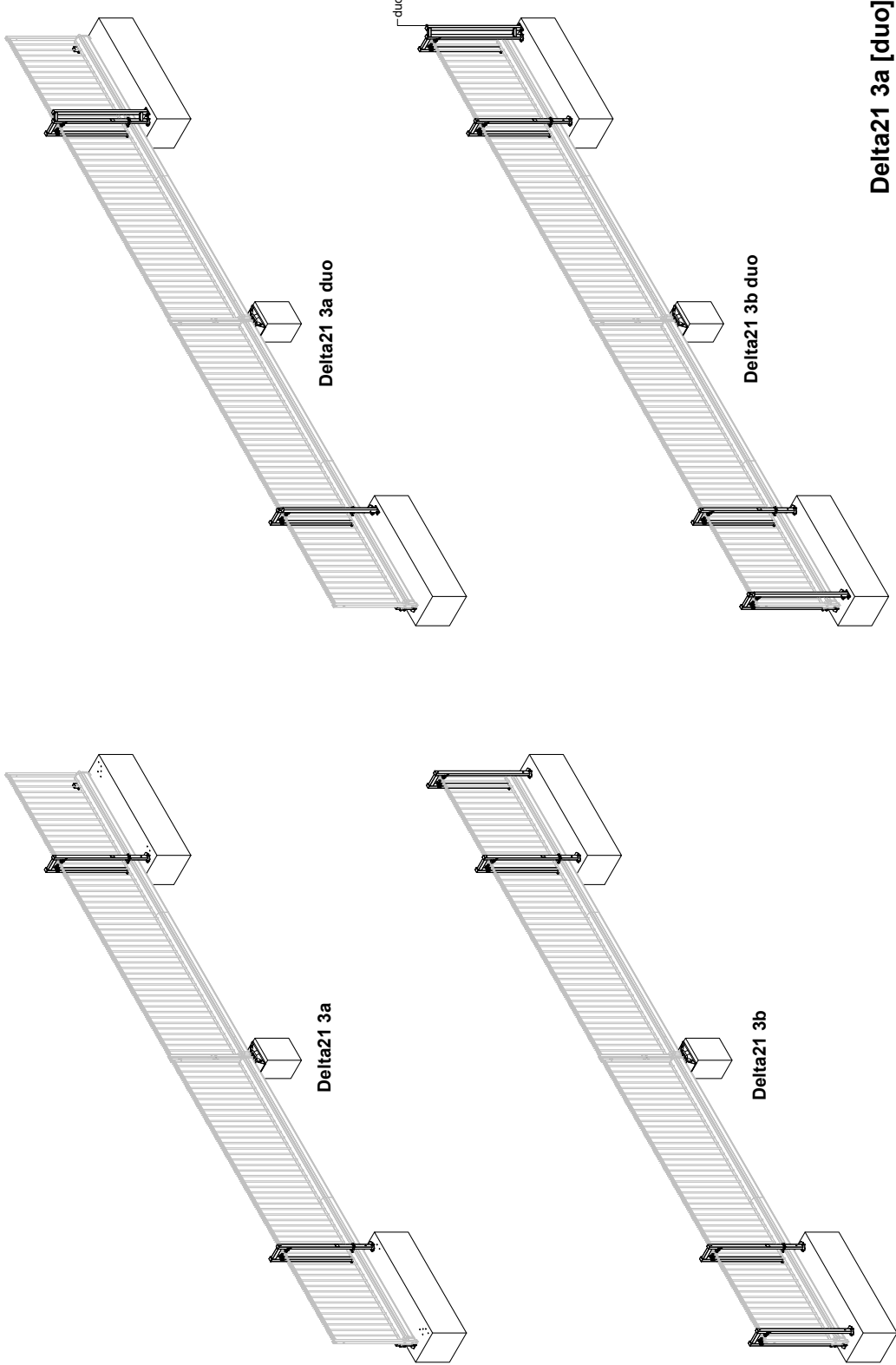
## Delta21 3a [duo] Delta21 3b [duo] R



UNIT: mm	DRAWN BY: EF	TITLE: LAYOUT / FOUNDATION / BUILT UP / BASIC DIMENSIONS	PROJECT: SLIDING GATE DELTA	DRAWING NO: p08081	REV NO: 0	SHEET: 5 v 5
DATE: 31-5-2021	REF. NO: fi_Delta21 3ab R	OPENING TO THE RIGHT [R]				

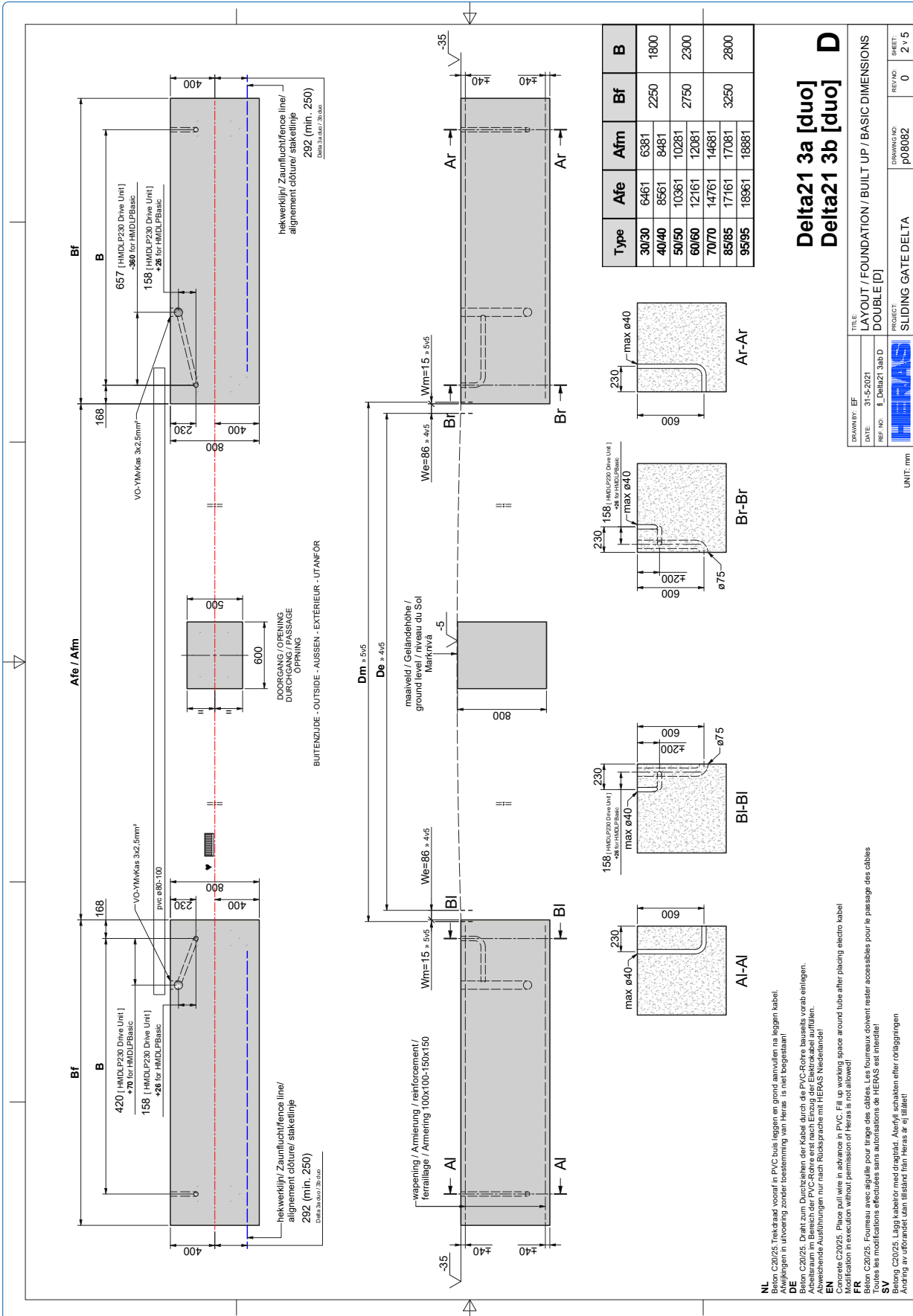
\* NL > 55 niet toegestaan! Tenzij ankerstangen in overeenstemming zijn verlengd om verankeringsspleet te waarborgen en constructieve beton is aangebracht!  
 DE > 55 nicht zulässig! Es sei denn die Ankerstangen sind entsprechend verlängert und Konstruktive beton ist angebracht!  
 EN > 55 not allowed! Unless threaded rods are accordingly extended to maintain anchorage and constructive concrete is placed  
 FR > 55 non permis! Sauf si les tiges d'ancrages sont suffisamment rallongées de façon à maintenir l'ancrage et si du béton constructif est utilisé.  
 SV Avståndet mellan betongfundamentet och fotplatta får inte överstiga 55. Om delta sker måste underglättning utföras





**Delta21 3a [duo]**  
**Delta21 3b [duo]** **D**

DRAWN BY: EF	TITLE:	DRAWING NO:	REV. NO.:	SHEET:
DATE: 31-5-2021	LAYOUT / FOUNDATION / BUILT UP / BASIC DIMENSIONS	p08082	0	1 v 5
REF. NO.: IL Delta21 3a/b D	DOUBLE [D]	PROJECT:	SLIDING GATE DELTA	

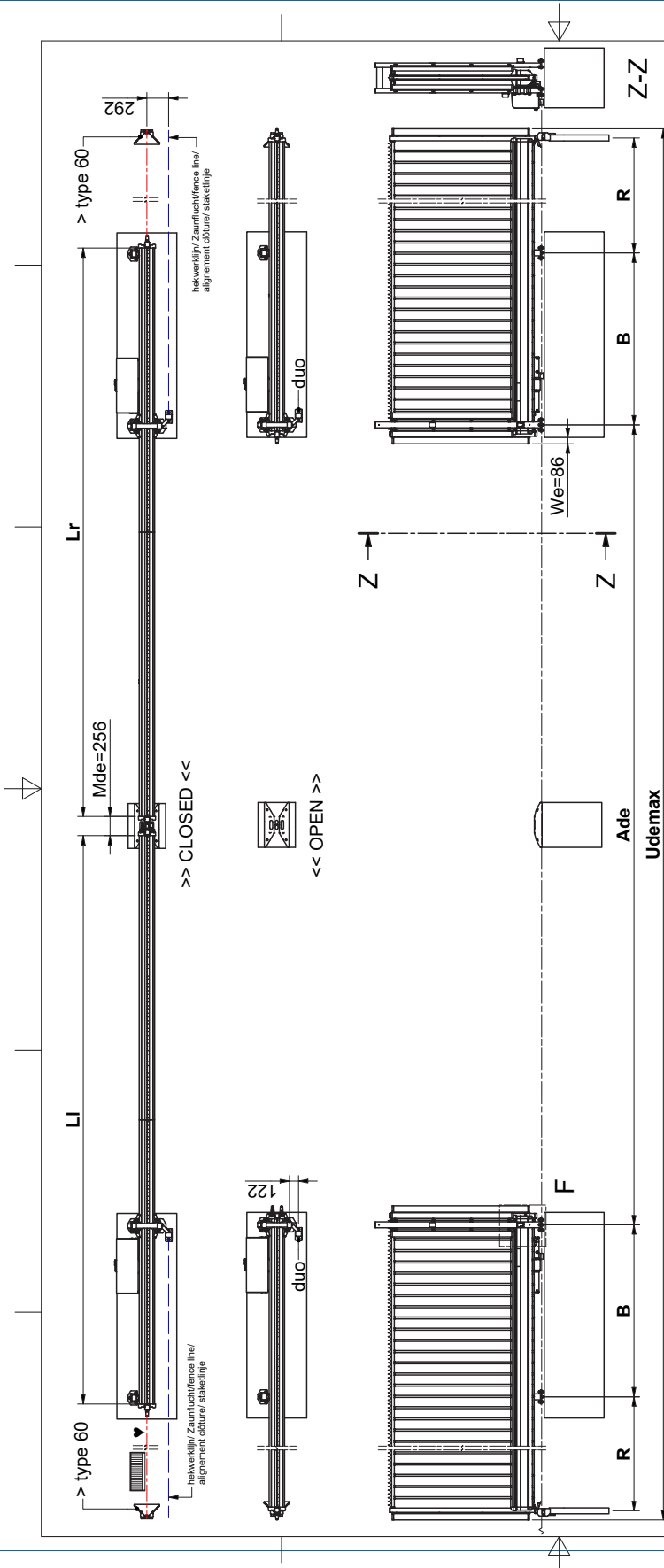


Type	Afe	Afm	Bf	B
30/30	6461	6381	2250	1800
40/40	8861	8481	2750	2300
50/50	10361	10281		
60/60	12161	12081		
70/70	14761	14681		
85/85	17161	17081	3250	2800
95/95	18961	18881		

## Delta21 3a [duo] Delta21 3b [duo]

DRAWING: EF		TITLE: LAYOUT / FOUNDATION / BUILT UP / BASIC DIMENSIONS DOUBLE [D]	
DATE: 31-5-2021	REF. NO: E_Delta21_3aD	DRAWING NO: p08082	REV. NO: 0
PROJECT: SLIDING GATE DELTA		SHEET: 2 x 5	



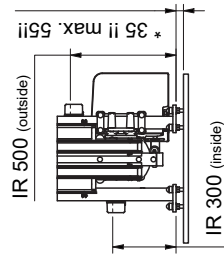


\* **NL > 55 niet toegestaan!** Tenzij ankerstangen in overeenstemming zijn verlengd om verankeringsteleple te waarborgen en **constructieve beton** is aangebracht!  
**DE > 55 nicht zulässig!** Es sei dann die Ankerstangen sind entsprechend verlängert und **Konstruktive beton** ist angebracht!  
**EN > 55 not allowed!** Unless threaded rods are accordingly extended to maintain anchorage and **constructive concrete** is placed  
**FR > 55 non permis!** Sauf si les tiges d'ancrages sont suffisamment rallongées de façon à maintenir l'ancrage et si du **béton constructif** est utilisé.  
**SV** Avståndet mellan betongfundamentet och fotplatta får inte överstiga 55. Om detta sker måste undergjutning utföras

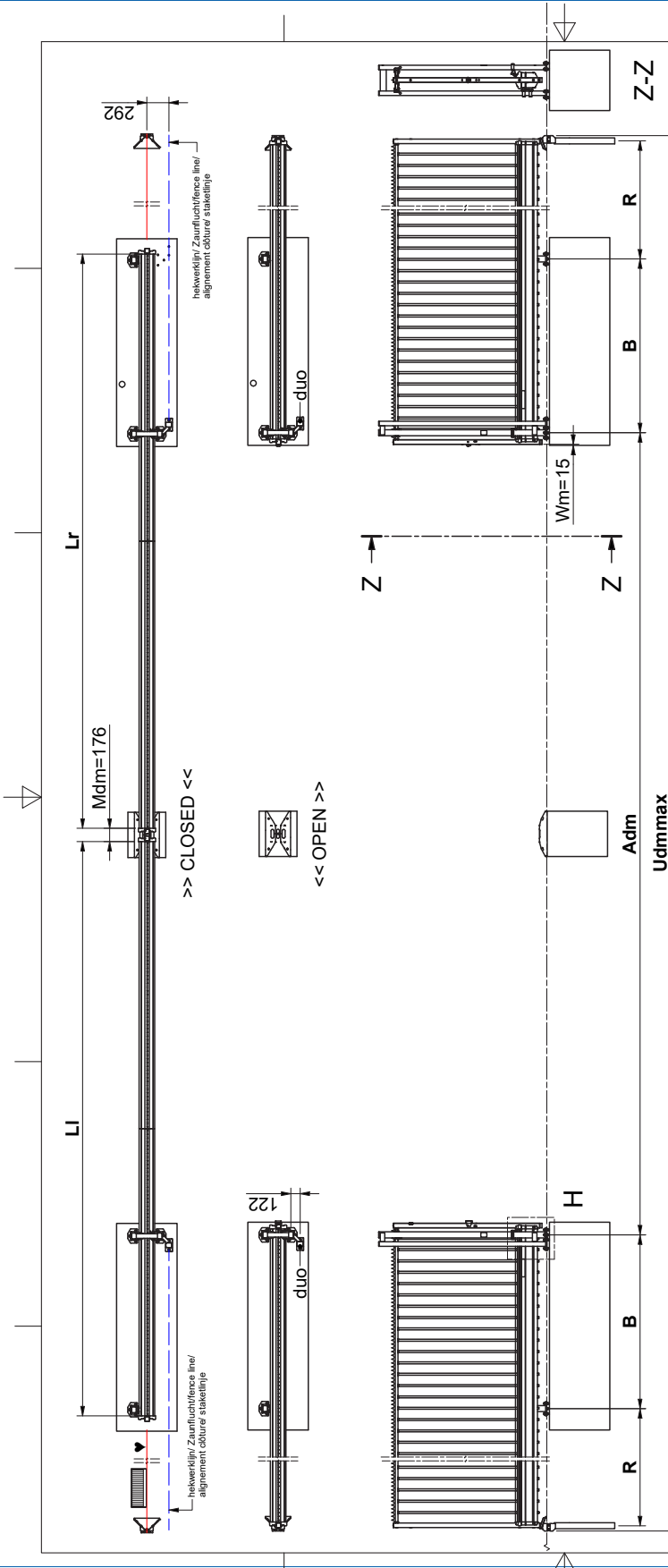
## Delta21 3a [duo] Delta21 3b [duo] **D**



UNIT: mm	TITLE: LAYOUT / FOUNDATION / BUILT UP / BASIC DIMENSIONS	DRAWING NO: p08082	SHEET: 4 v 5
DRAWN BY: EF	DOUBLE [D]	REV. NO: 0	
DATE: 31-5-2021	PROJECT: SLIDING GATE DELTA		
REF. NO: fl_Delta21 3ab D			



type	n bars total	LI	Lr	B	R	Ade	Dde	Udemax	m [kg]
30/30	68	5150	5150	1800	3320	6796	6289	17282	186
40/40	82	6200	6200	2300	4370	8896	8389	21482	219
50/50	100	7600	7600	2800	5270	10696	10189	26082	264
60/60	112	8500	8500	2800	6170	12496	11989	29682	293
70/70	136	10300	10300	2800	7470	15096	14589	35882	350
85/85	152	11500	11500	2800	8670	17496	16989	40682	241
95/95	164	12400	12400	2800	9570	19296	18789	44282	327



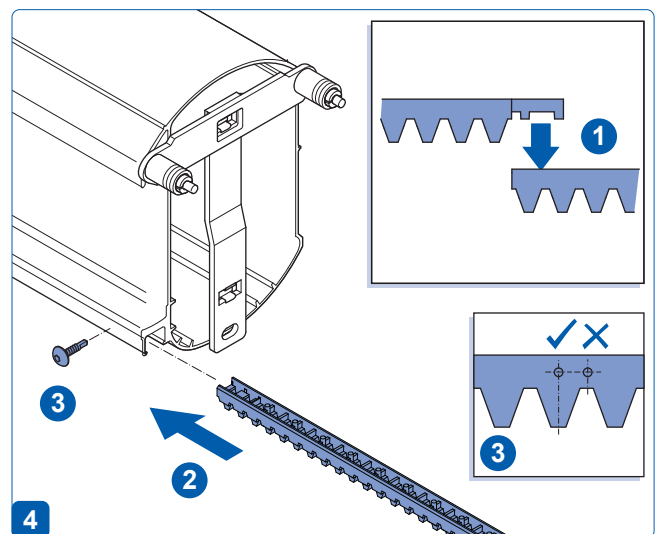
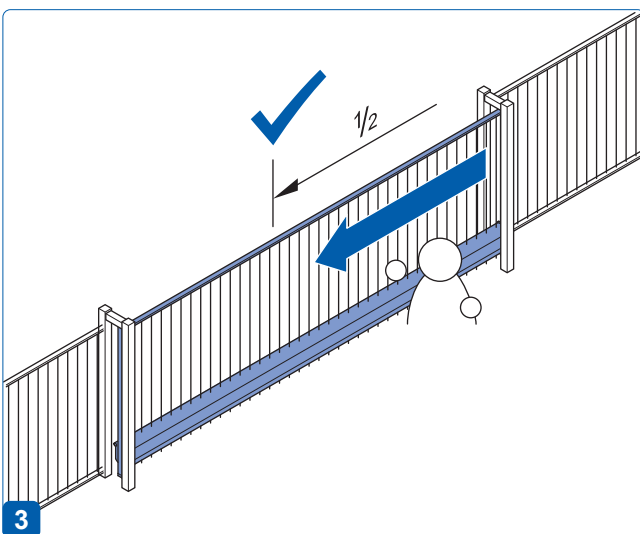
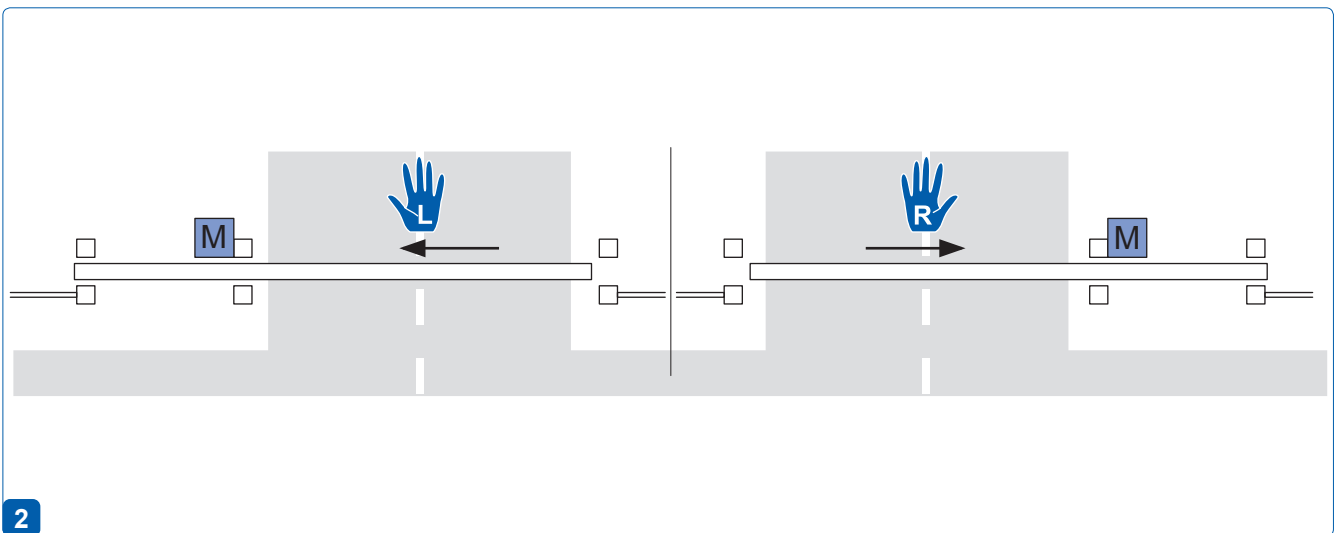
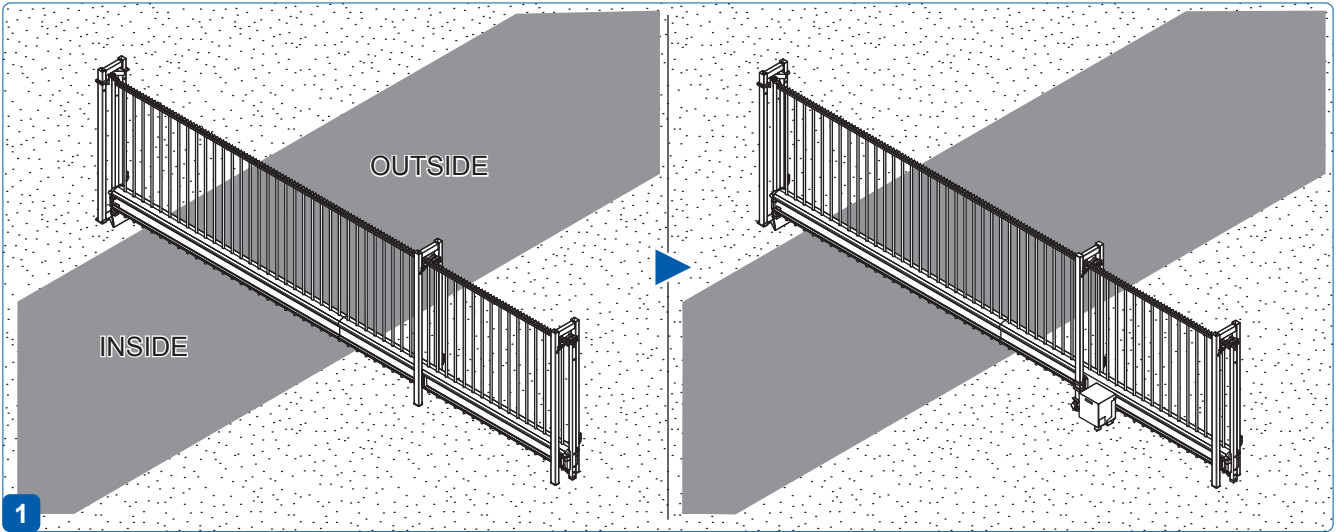
\* **NL > 55 niet toegestaan!** Tenzij ankerstangen in overeenstemming zijn verlengd om verankeringsslechte te waarborgen en **constructieve beton** is aangebracht!  
**DE > 55 nicht zulässig!** Es sei dann die Ankerstangen sind entsprechend verlängert und **Konstruktive beton** ist angebracht!  
**EN > 55 not allowed!** Unless threaded rods are accordingly extended to maintain anchorage and **constructive concrete** is placed.  
**FR > 55 non permis!** Sauf si les tiges d'ancrages sont suffisamment rallongées de façon à maintenir l'ancrage et si du béton **constructif** est utilisé.  
**SV** Avståndet mellan betongfundamentet och fotplatta får **inte överstiga 55**. Om detta sker måste underglutning utföras

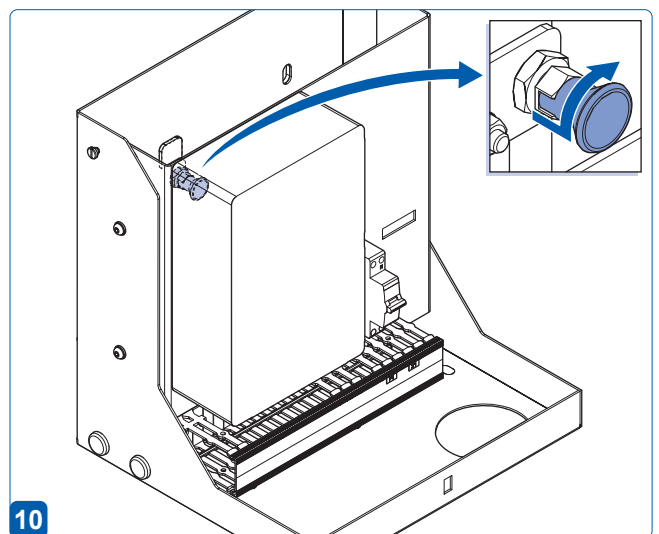
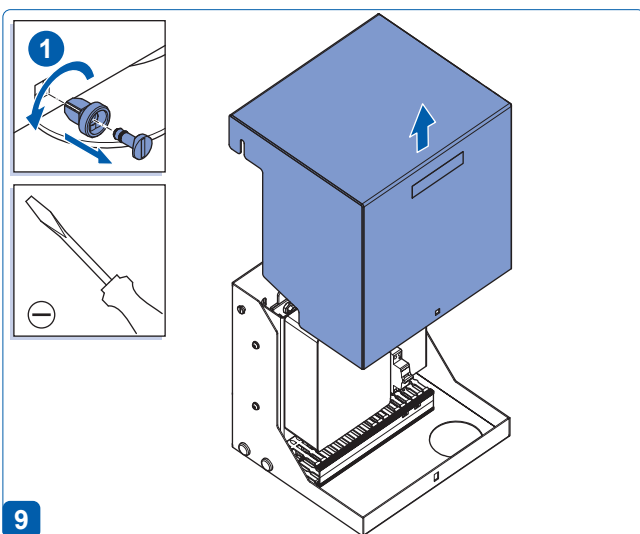
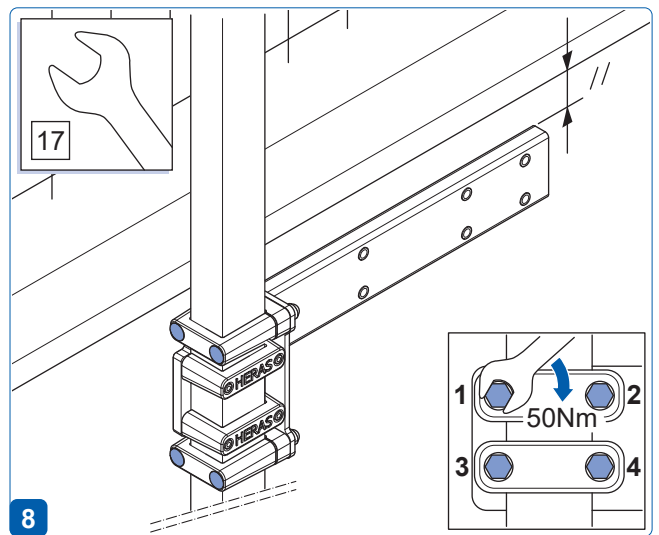
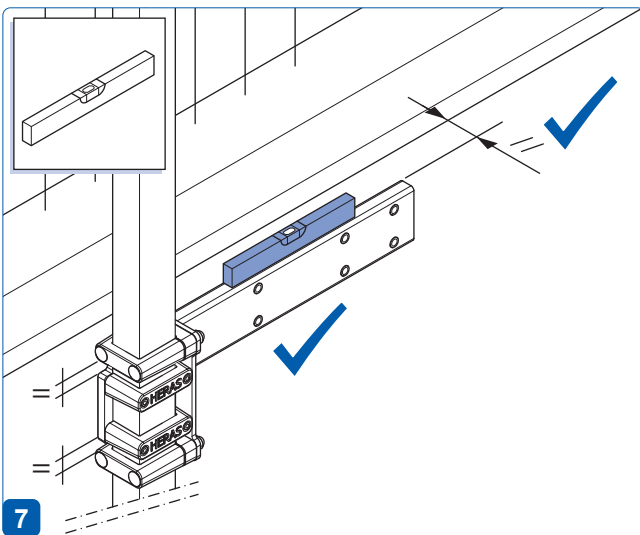
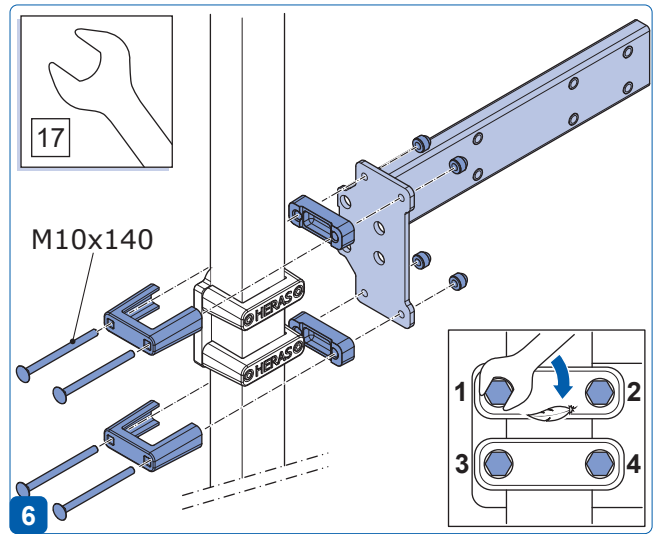
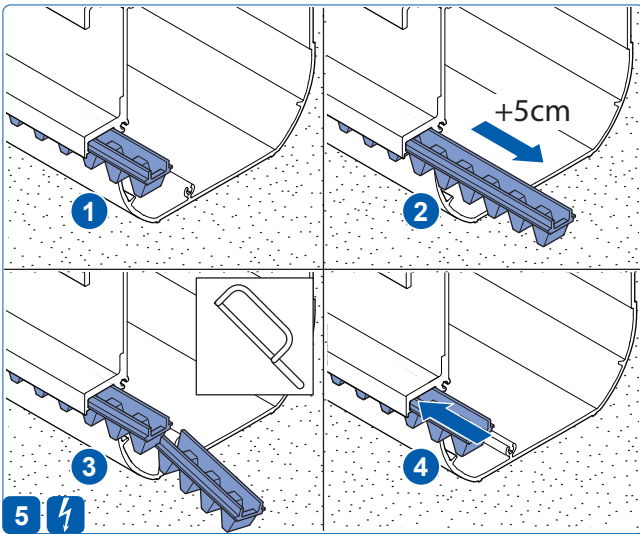
## Delta21 3a [duo] Delta21 3b [duo] **D**

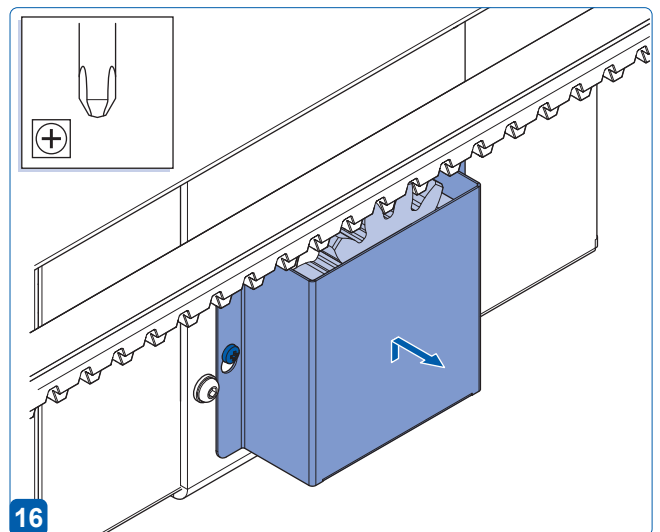
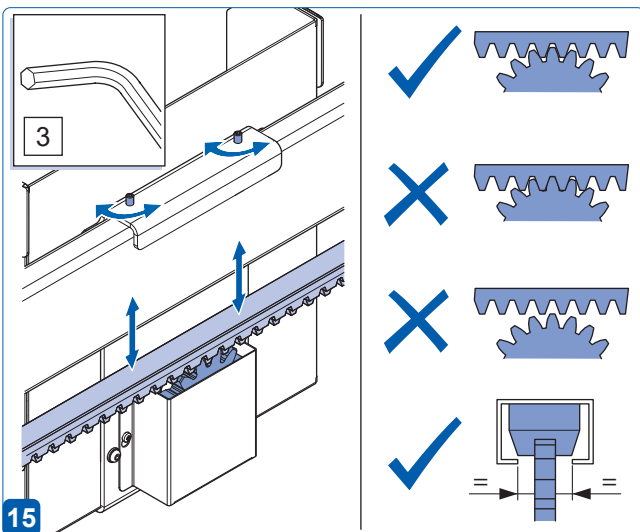
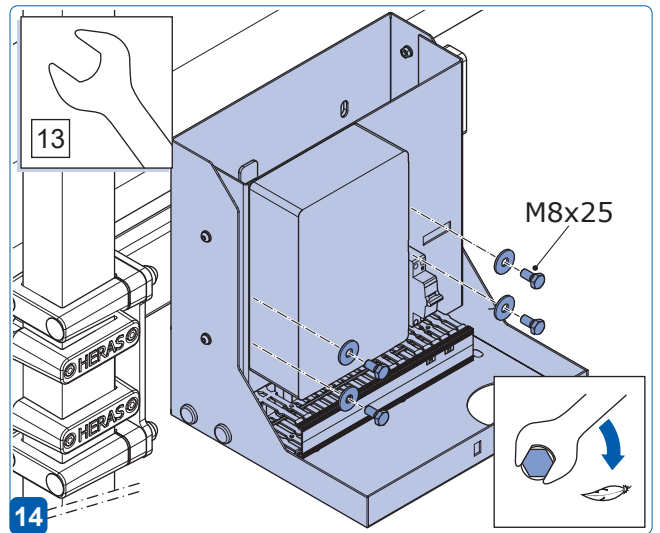
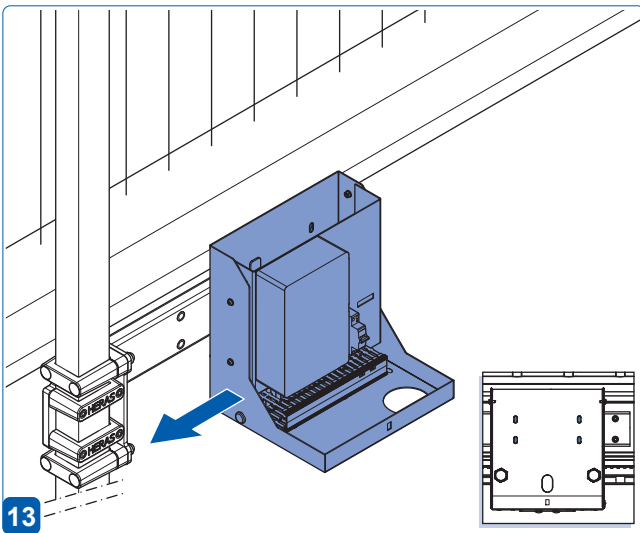
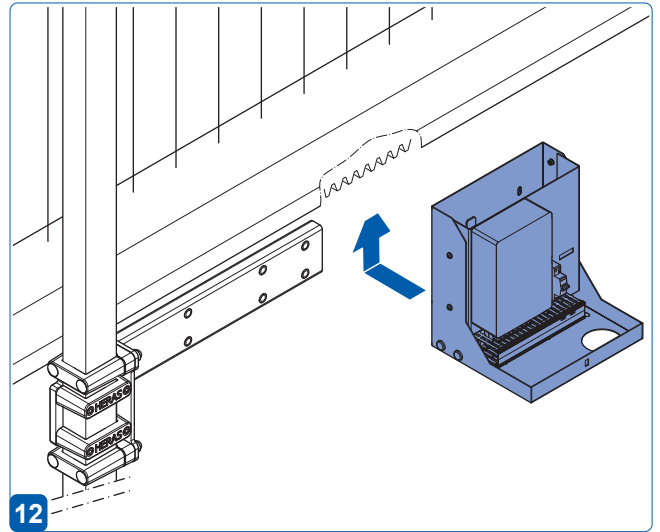
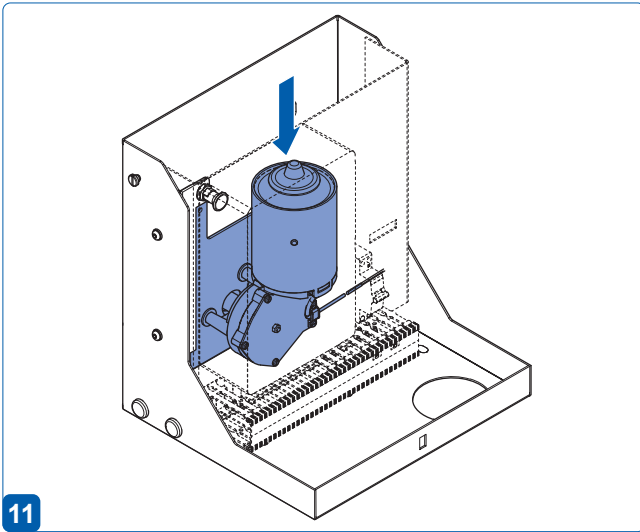


UNIT: mm	TITLE: <b>Delta21 3a [duo] Delta21 3b [duo] D</b>
DRAWN BY: EF	LAYOUT / FOUNDATION / BUILT UP / BASIC DIMENSIONS
DATE: 31-5-2021	DOUBLE [D]
REF. NO: fl_Delta21 3ab D	PROJECT: SLIDING GATE DELTA
DRAWING NO: p08082	SHEET: 5 v 5

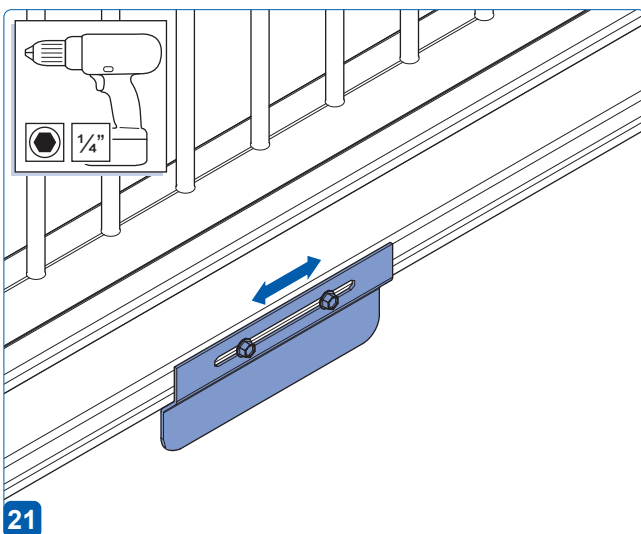
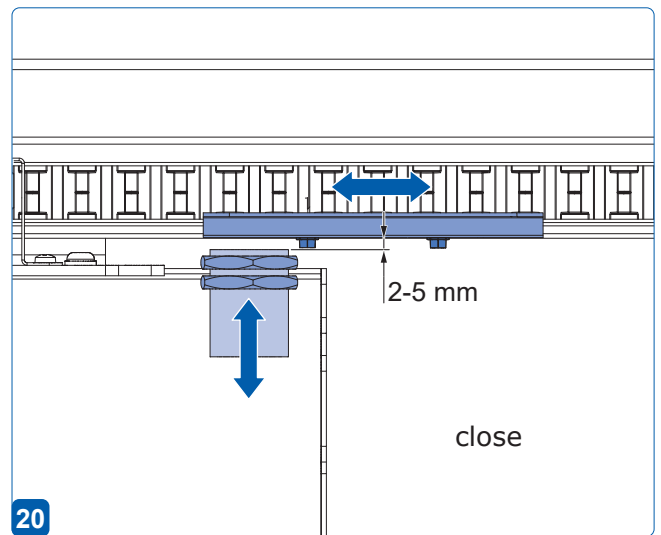
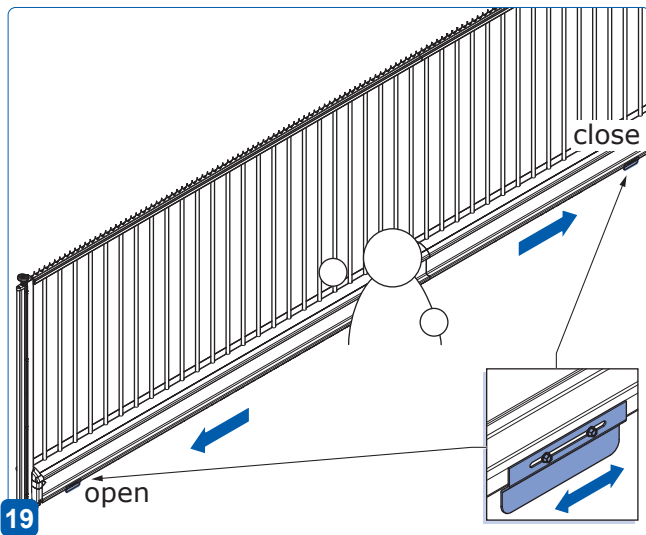
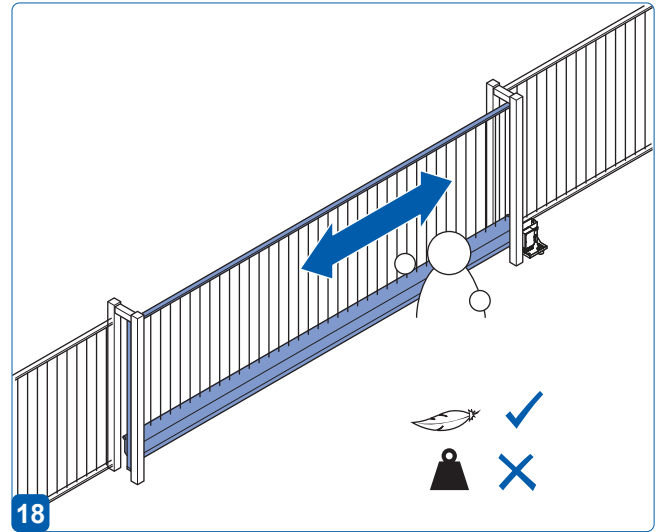
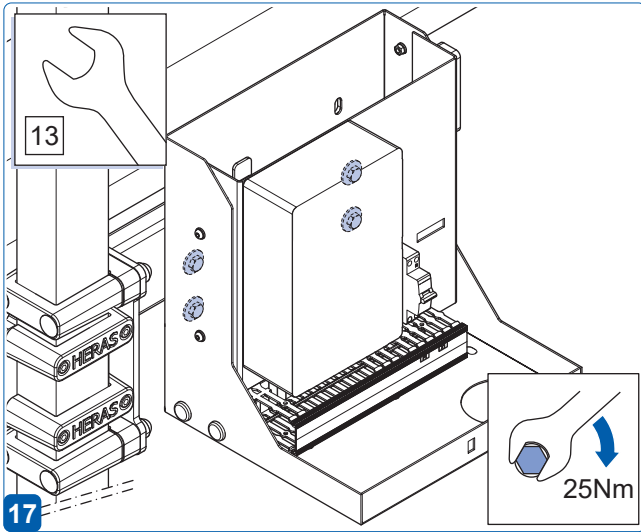
type	n bars total	LI	Lr	B	R	Adm	Ddm	Udmmax	m [kg]
30/30	68	5150	5150	1800	3320	6716	6410	17096	186
40/40	82	6200	6200	1800	4370	8816	8510	21296	219
50/50	100	7600	7600	2300	5270	10616	10310	25896	264
60/60	112	8500	8500	2800	6170	12416	12110	29496	293
70/70	136	10300	10300	2800	7470	15016	14710	35696	350
85/85	152	11500	11500	2800	8670	17416	17110	40496	241
95/95	164	12400	12400	2800	9570	19216	18910	44096	327



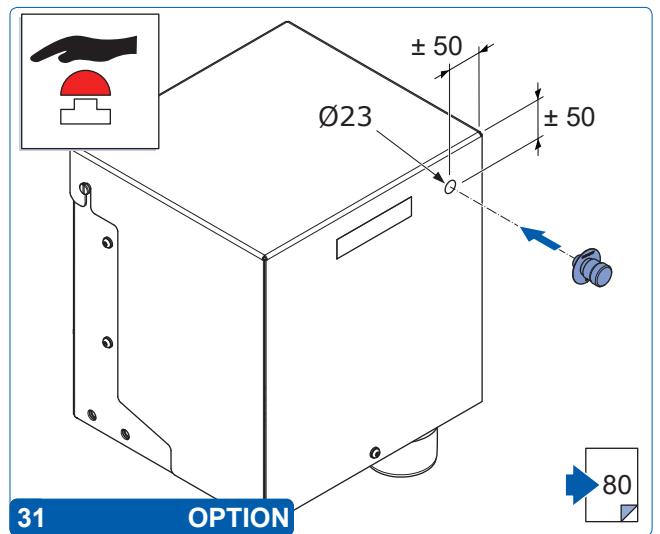
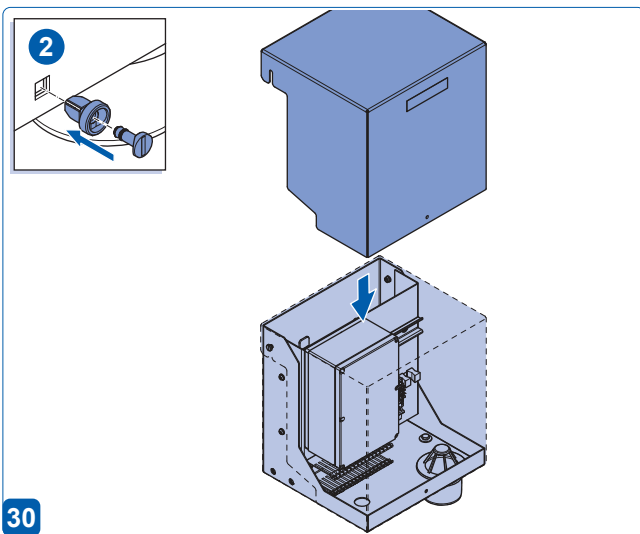
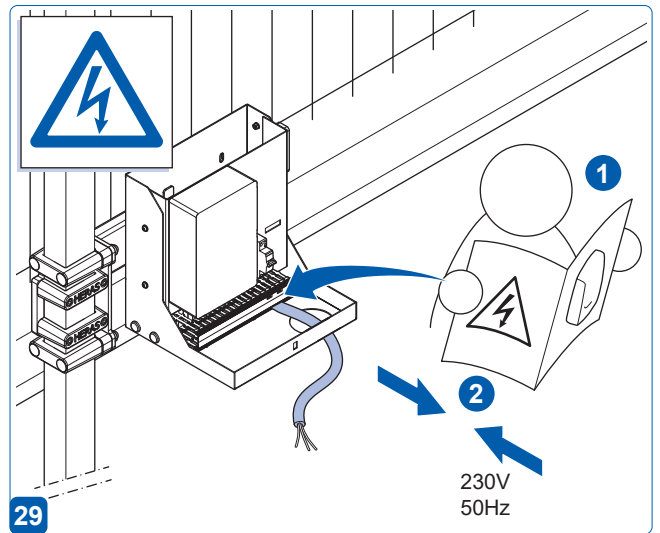
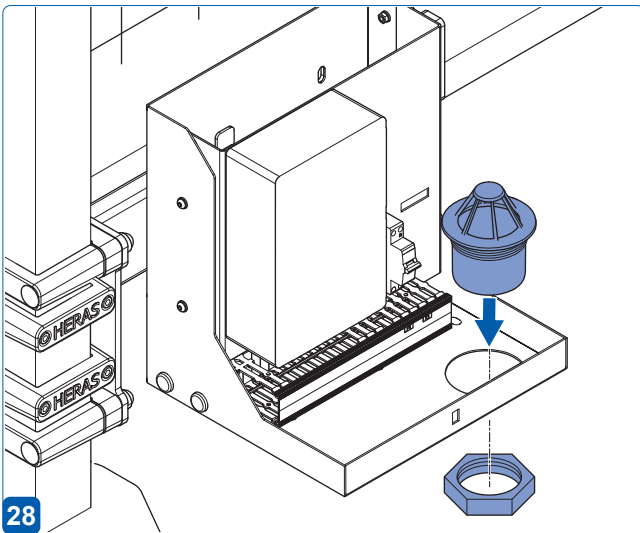
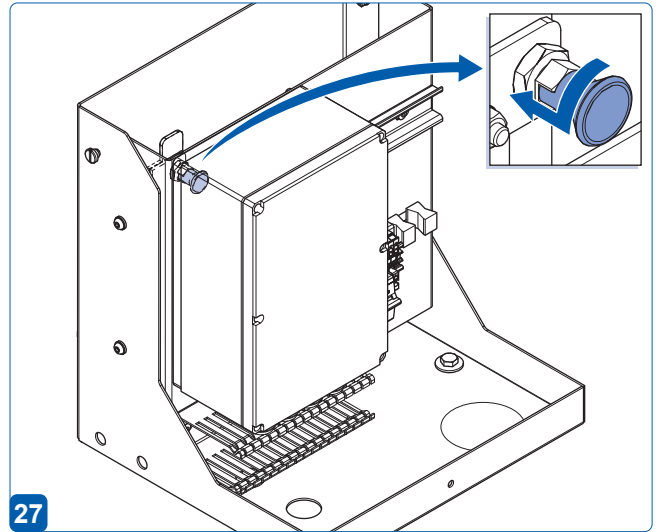
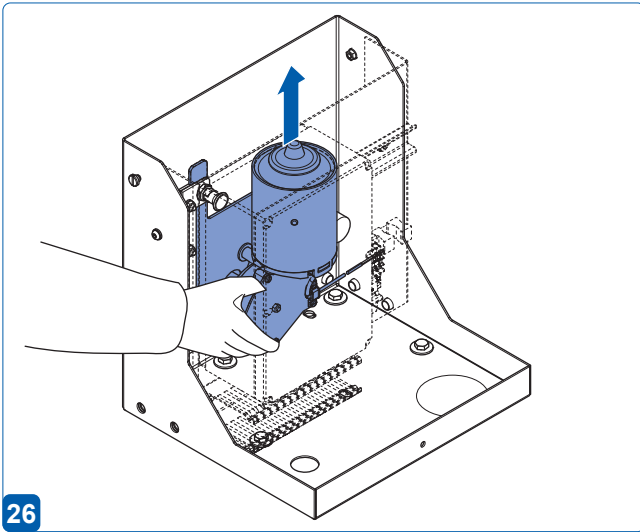


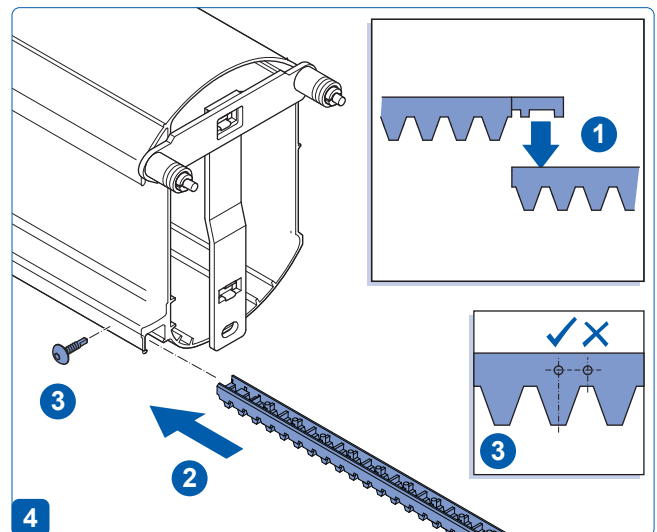
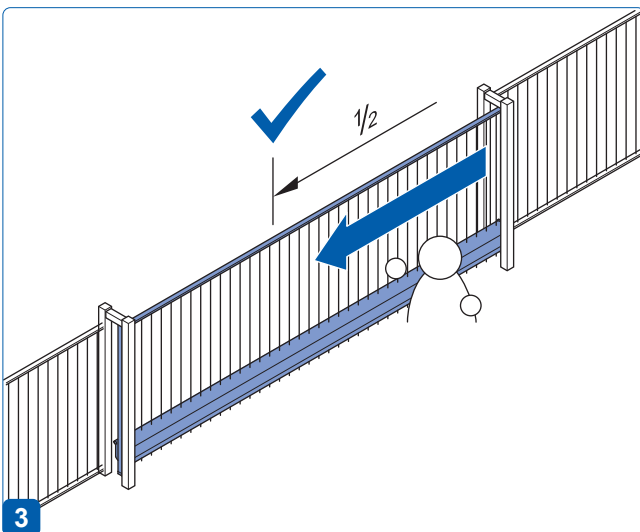
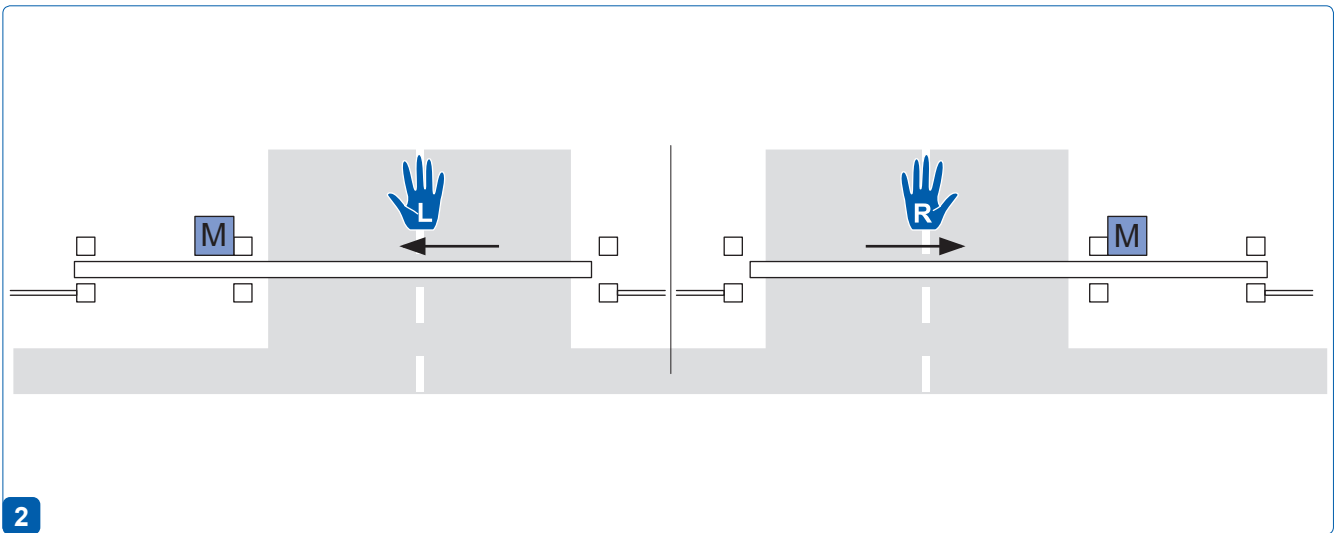
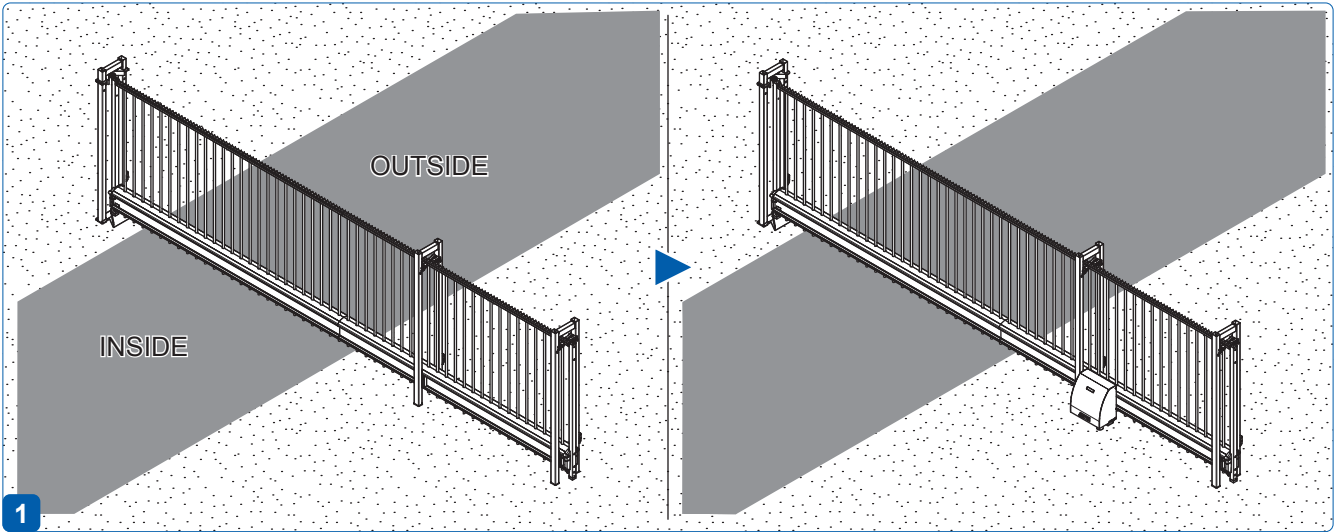


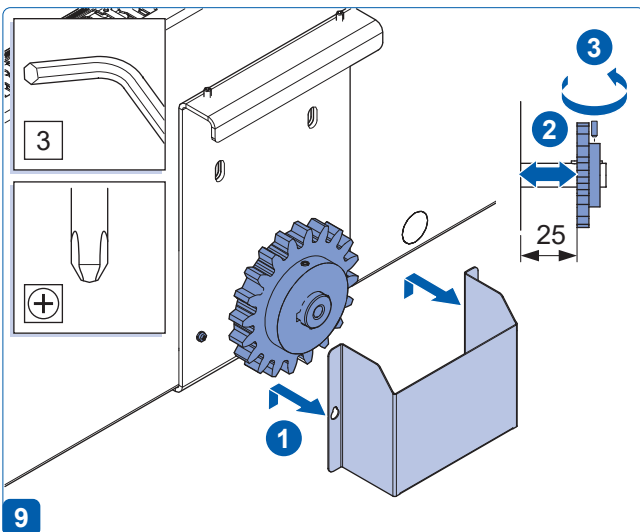
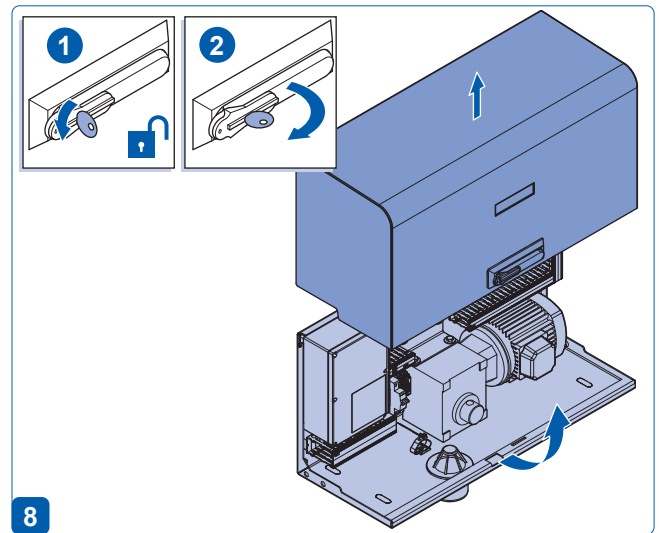
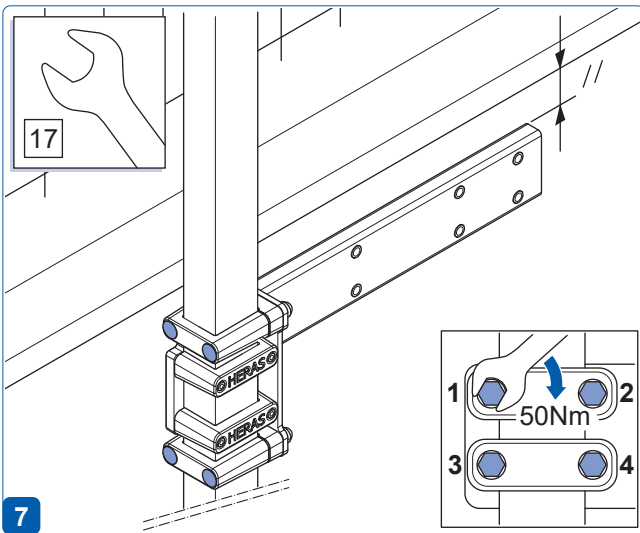
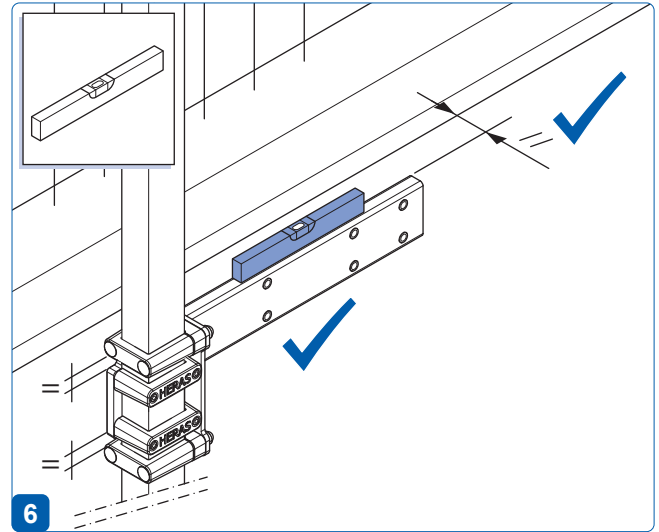
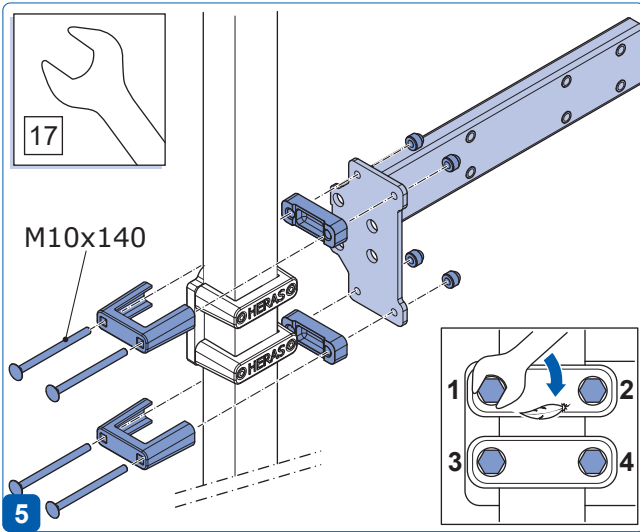


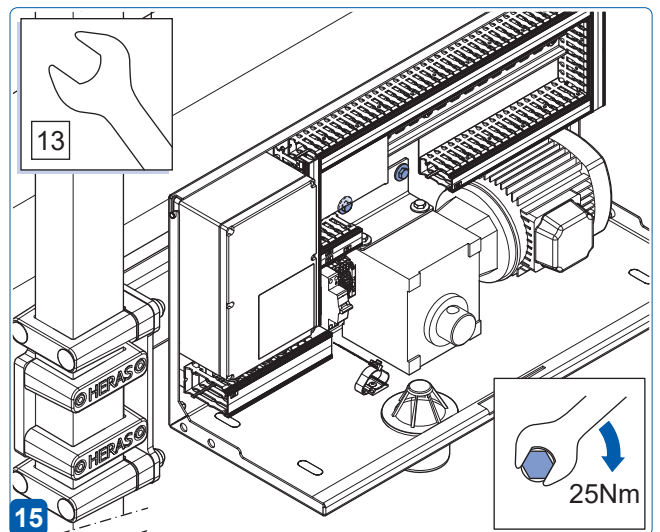
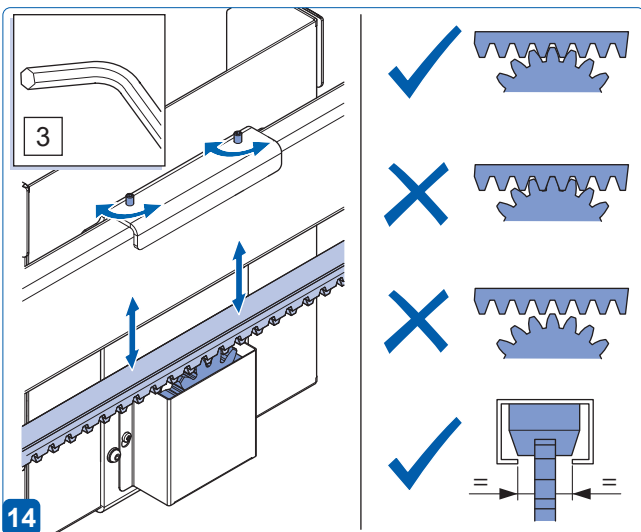
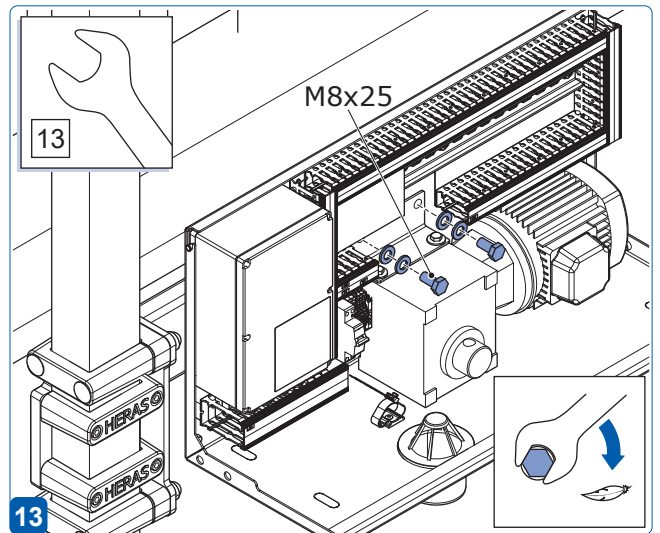
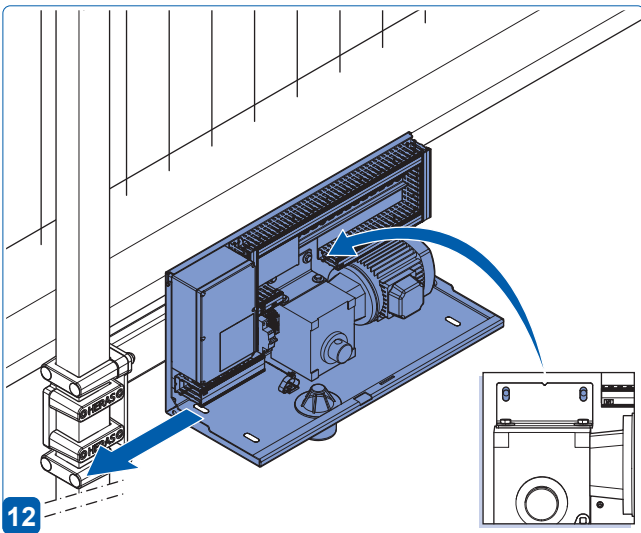
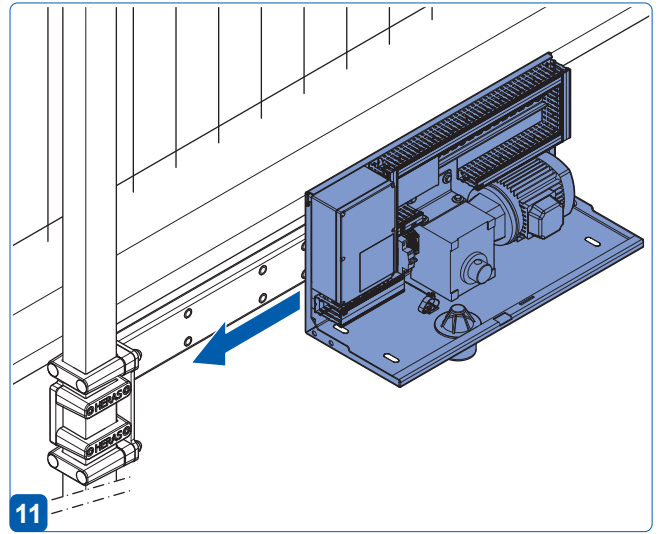
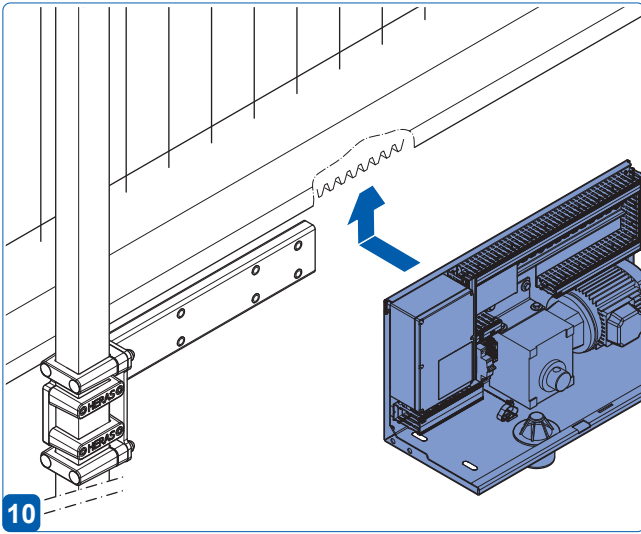


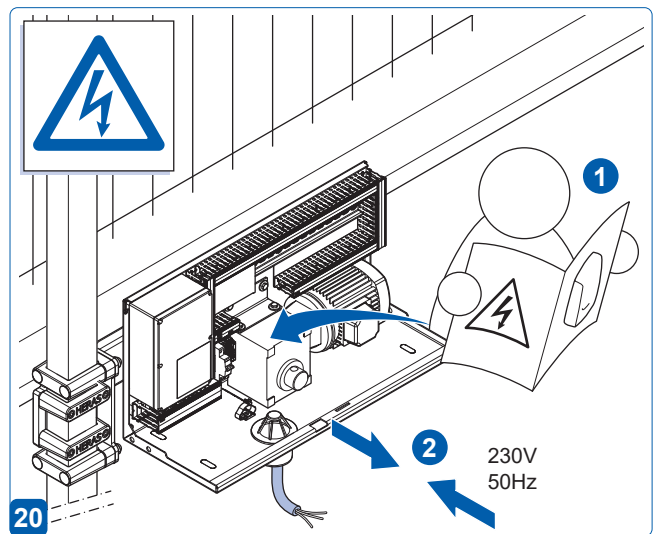
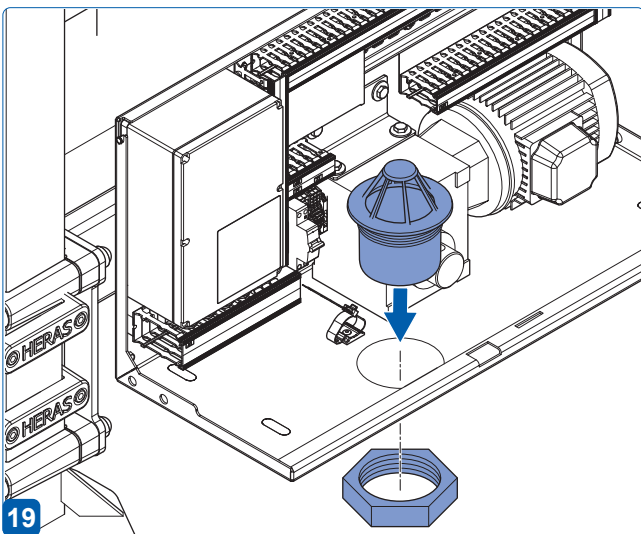
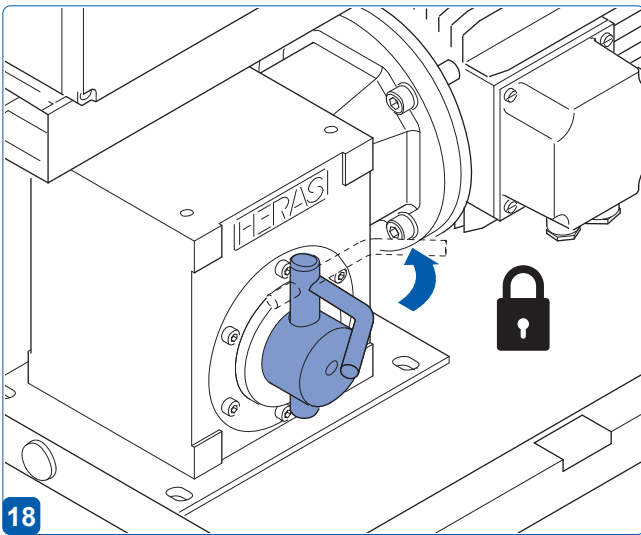
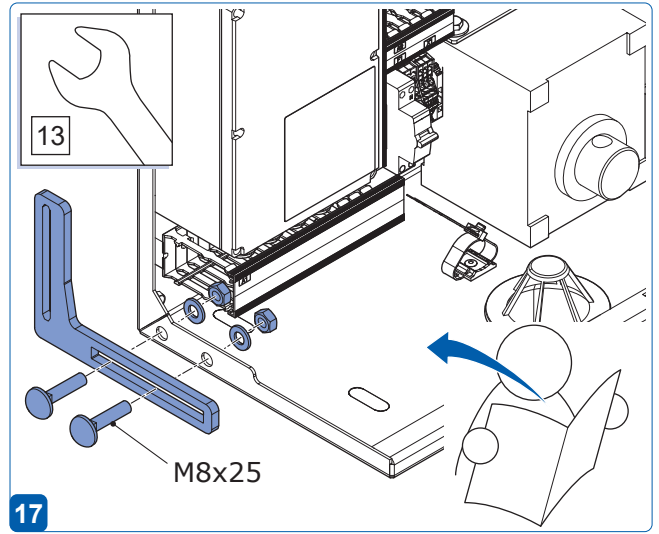
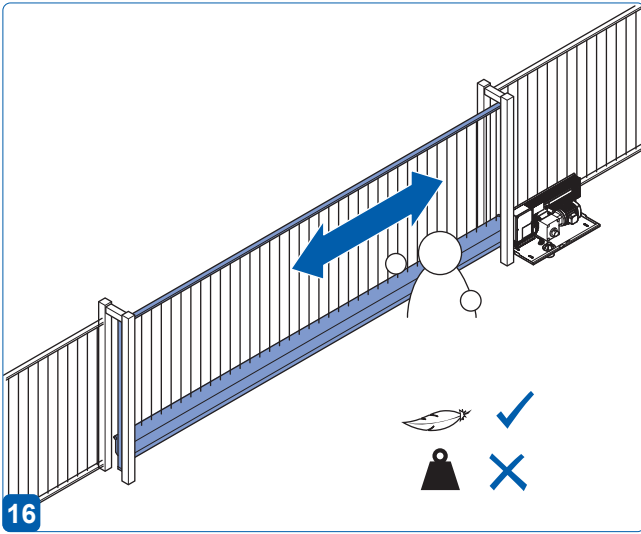




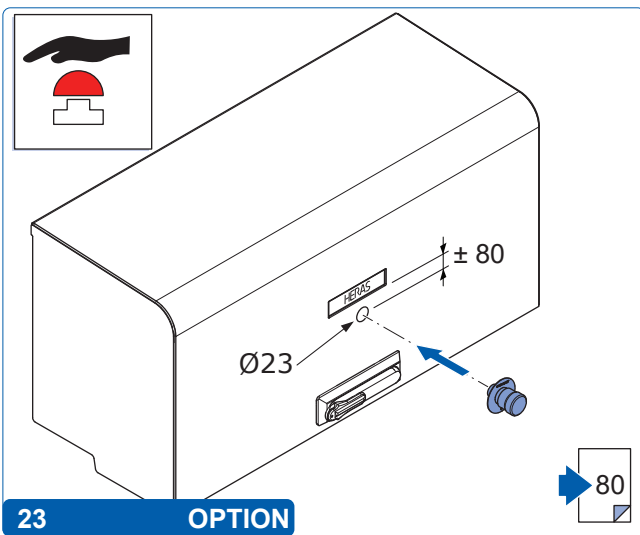
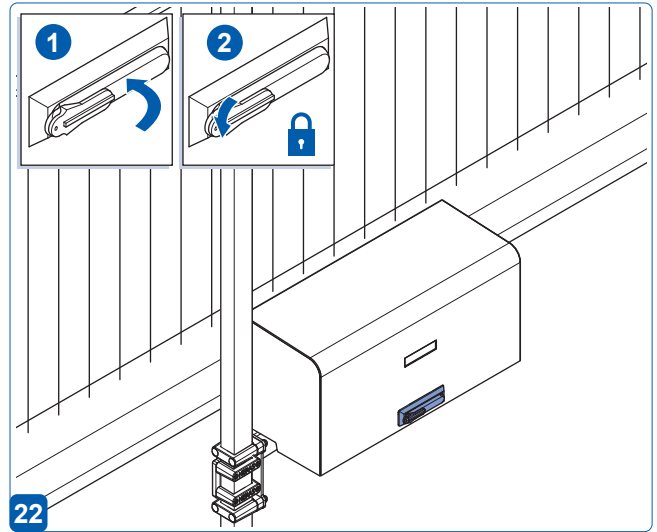
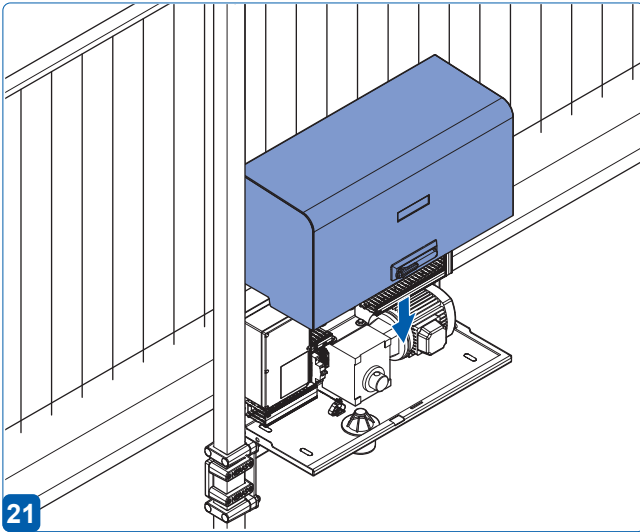




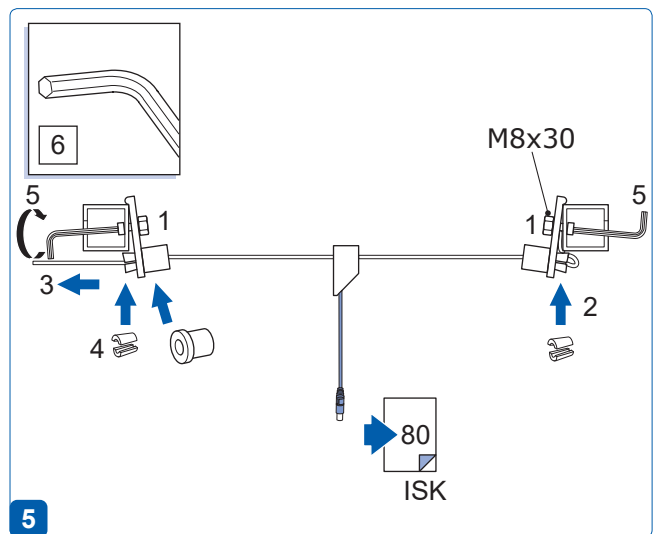
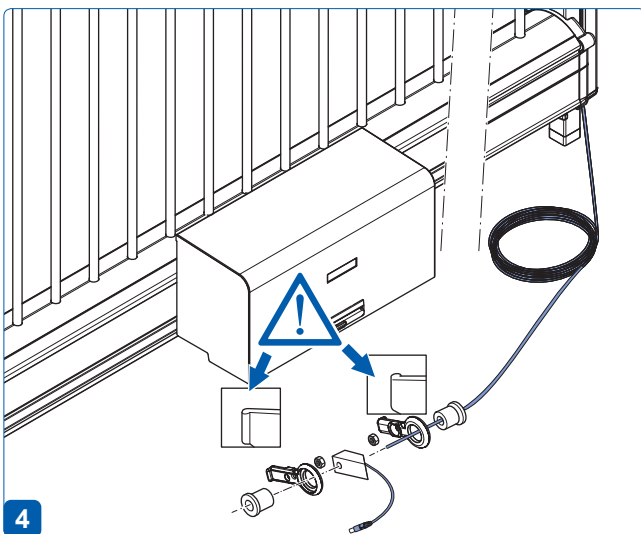
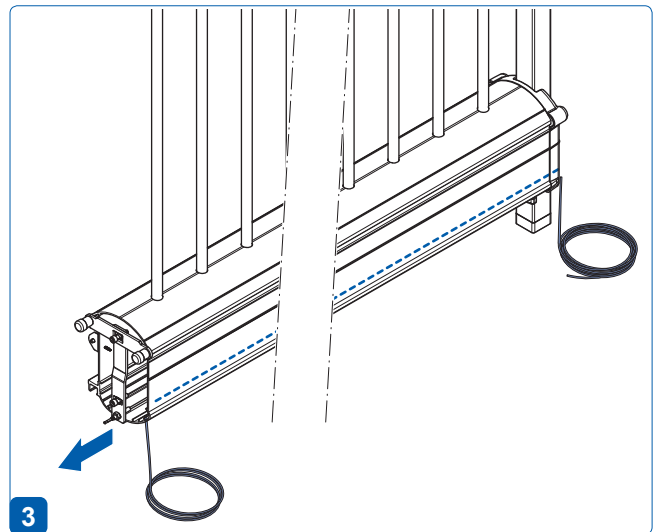
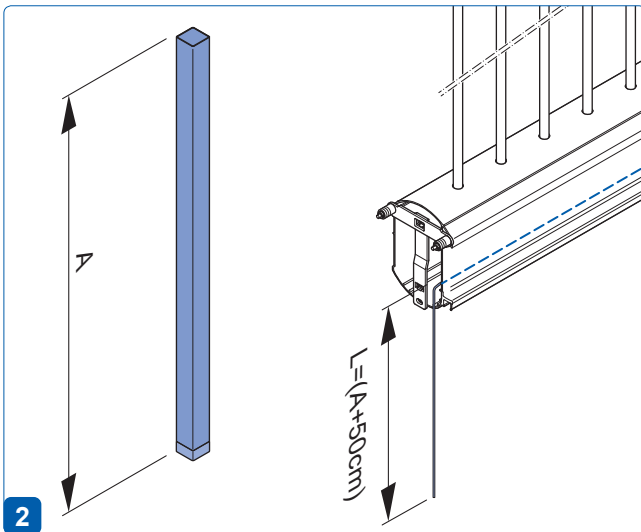
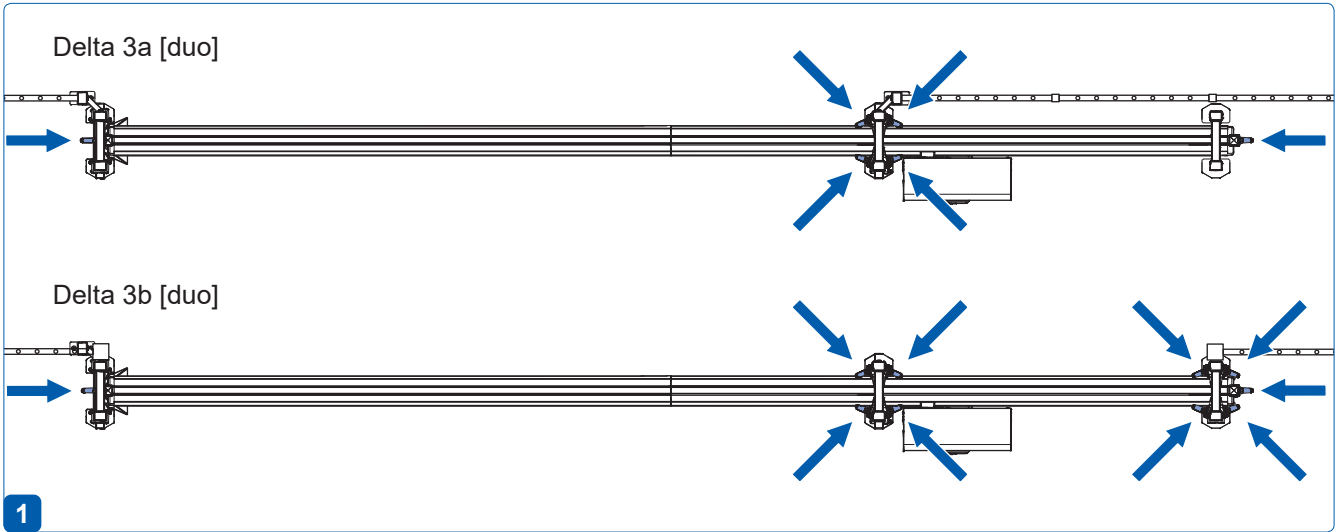


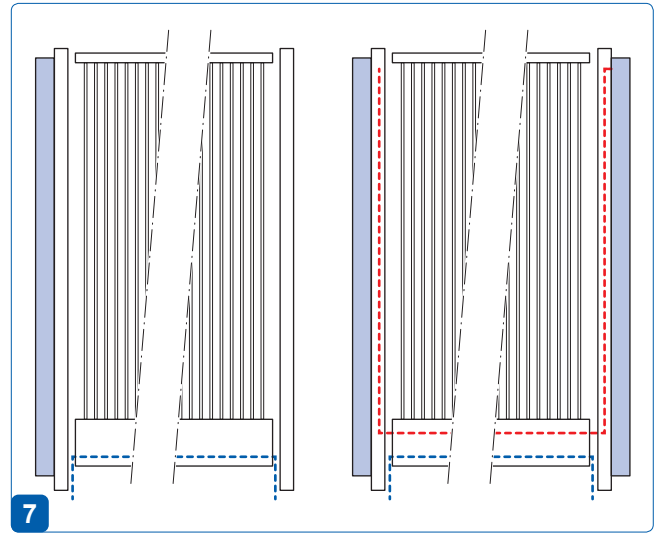
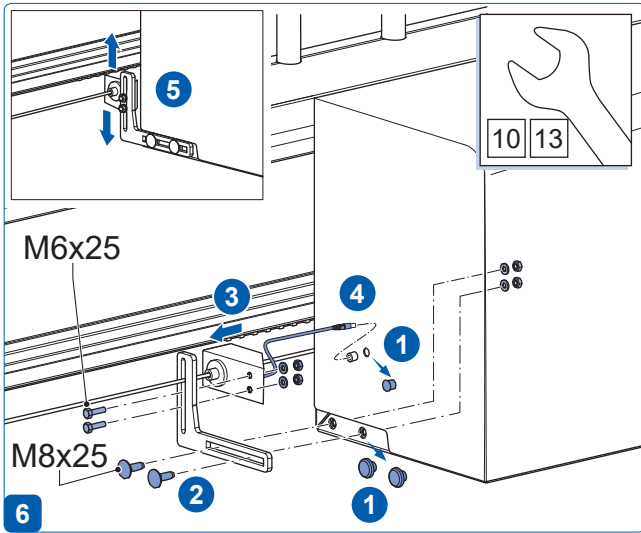


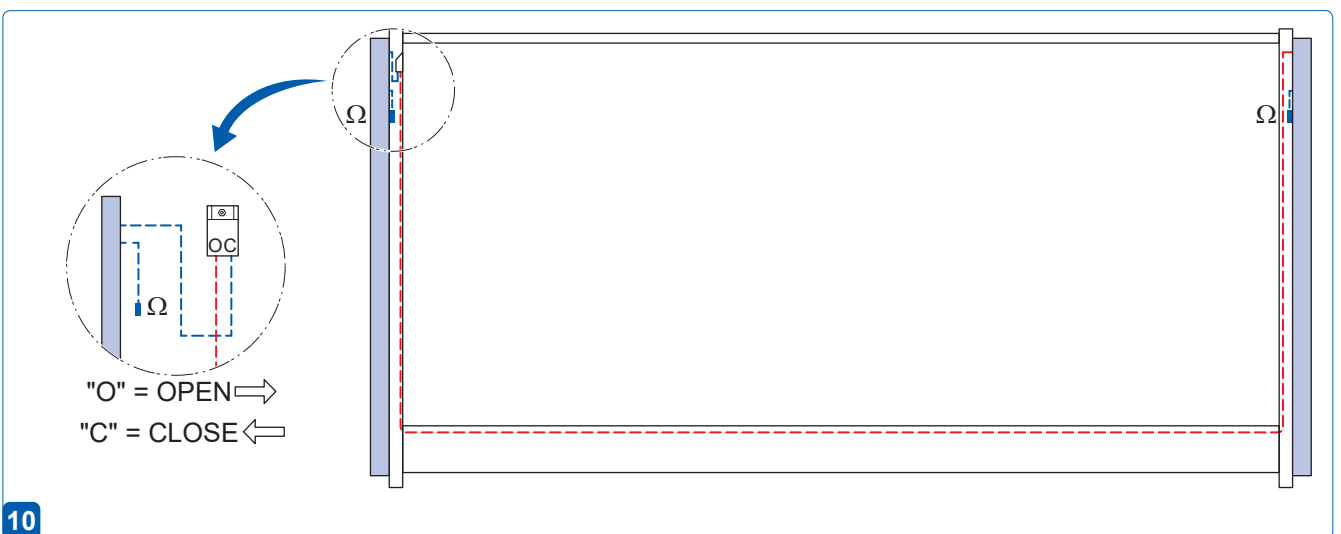
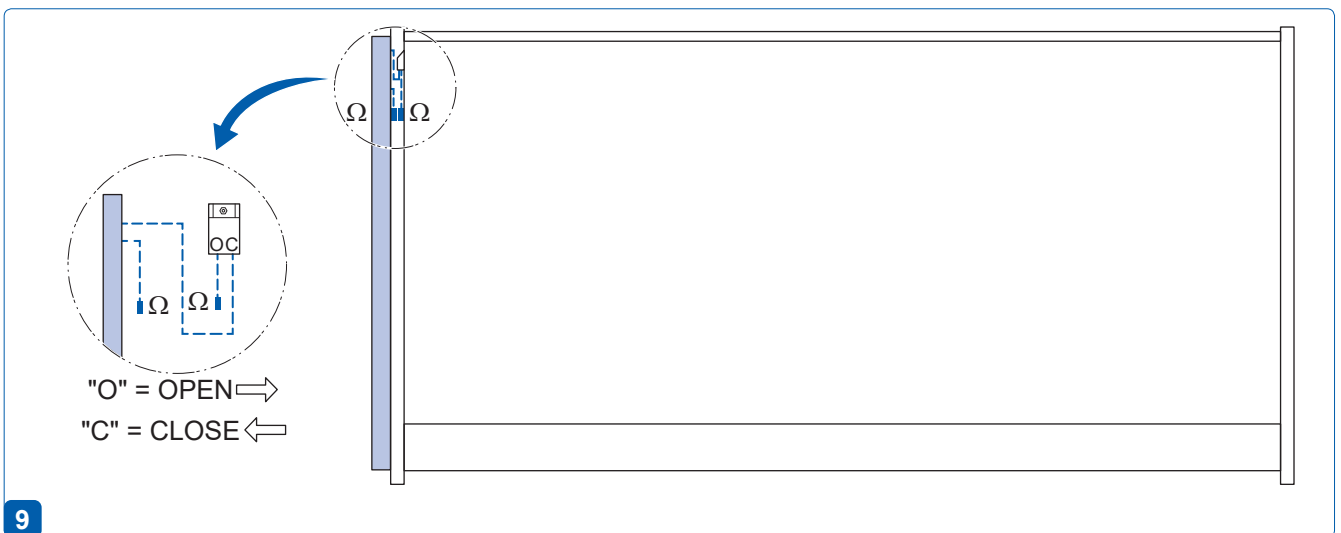
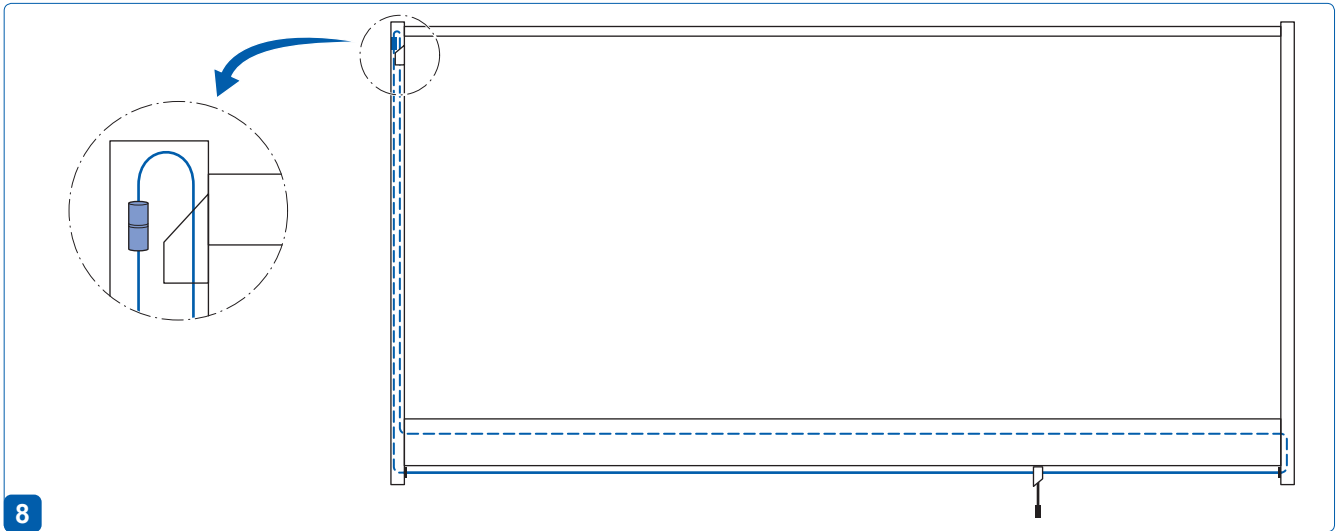


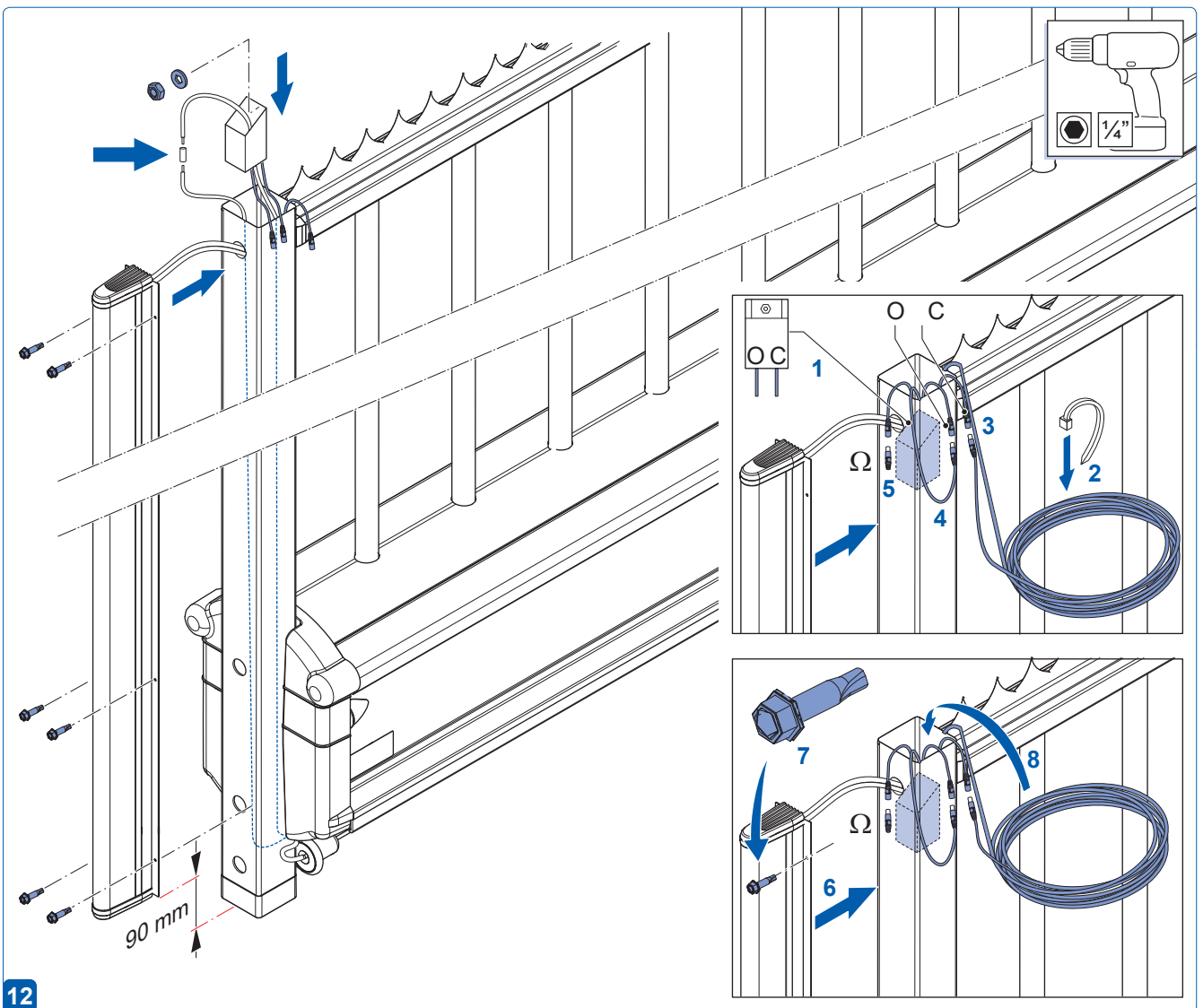
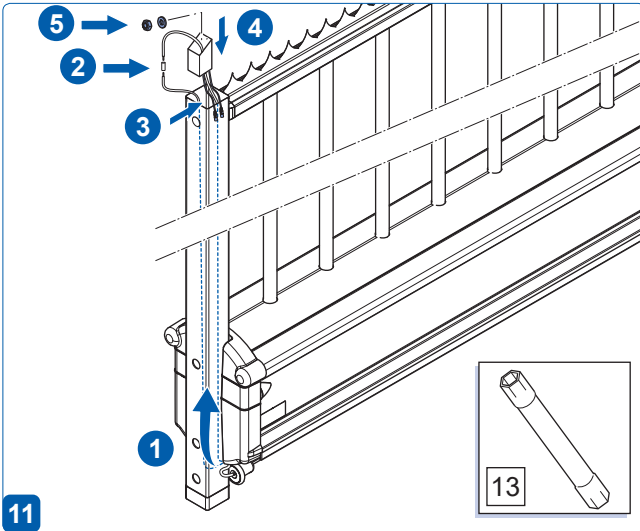


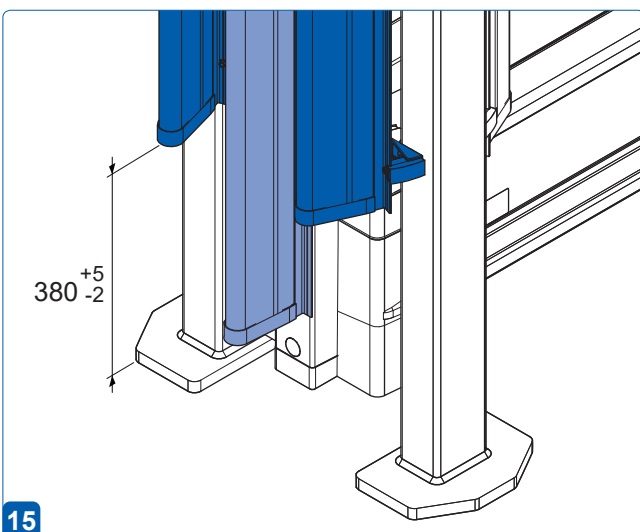
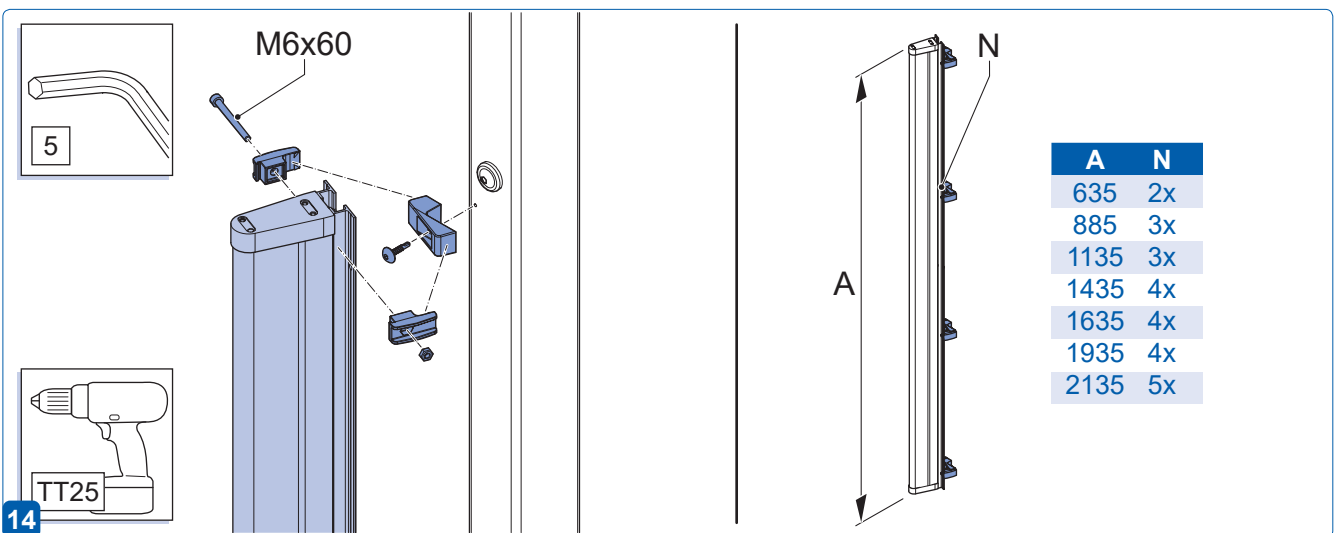
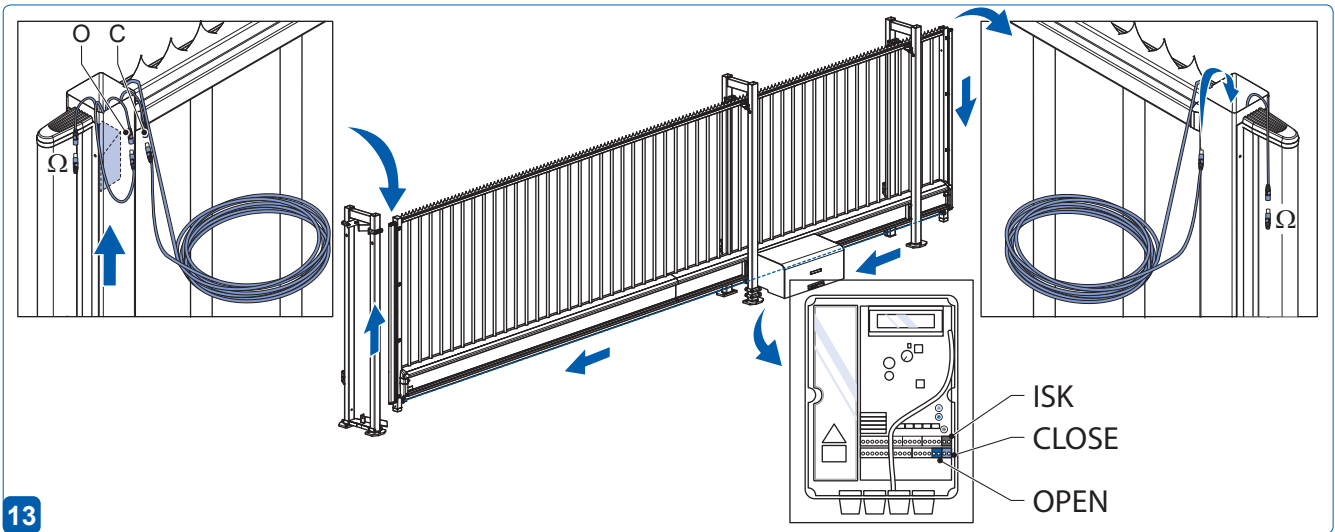


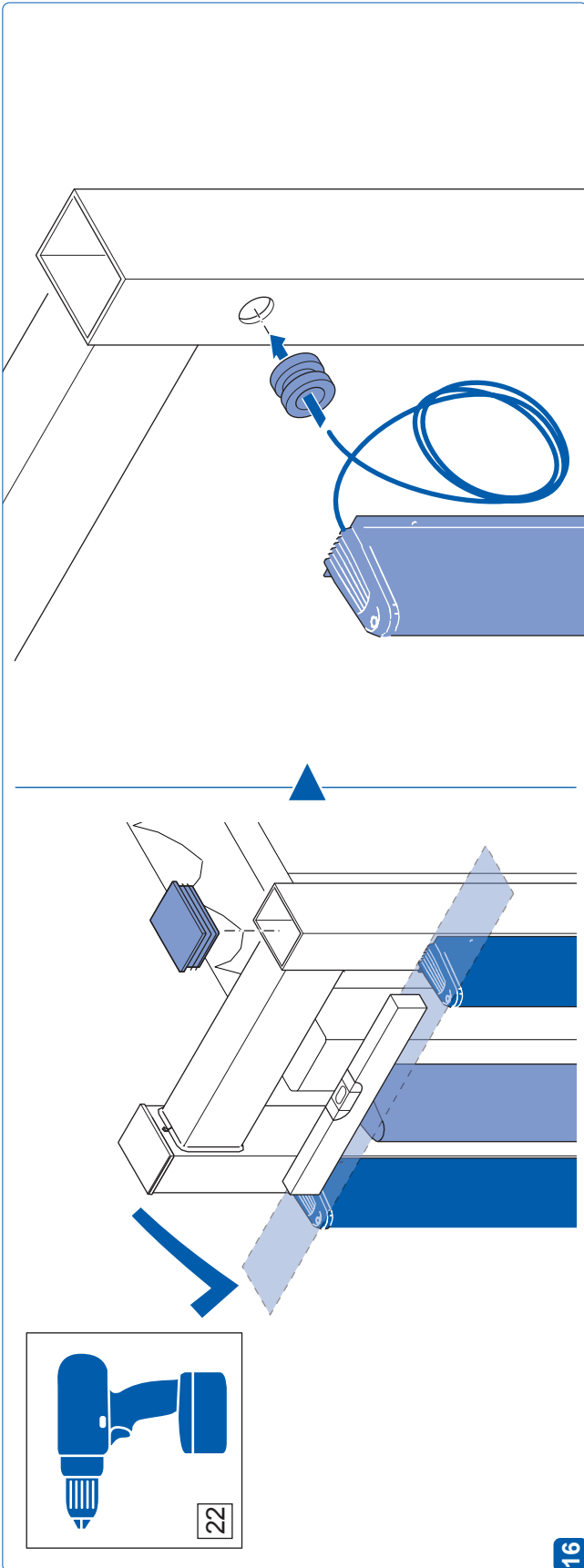


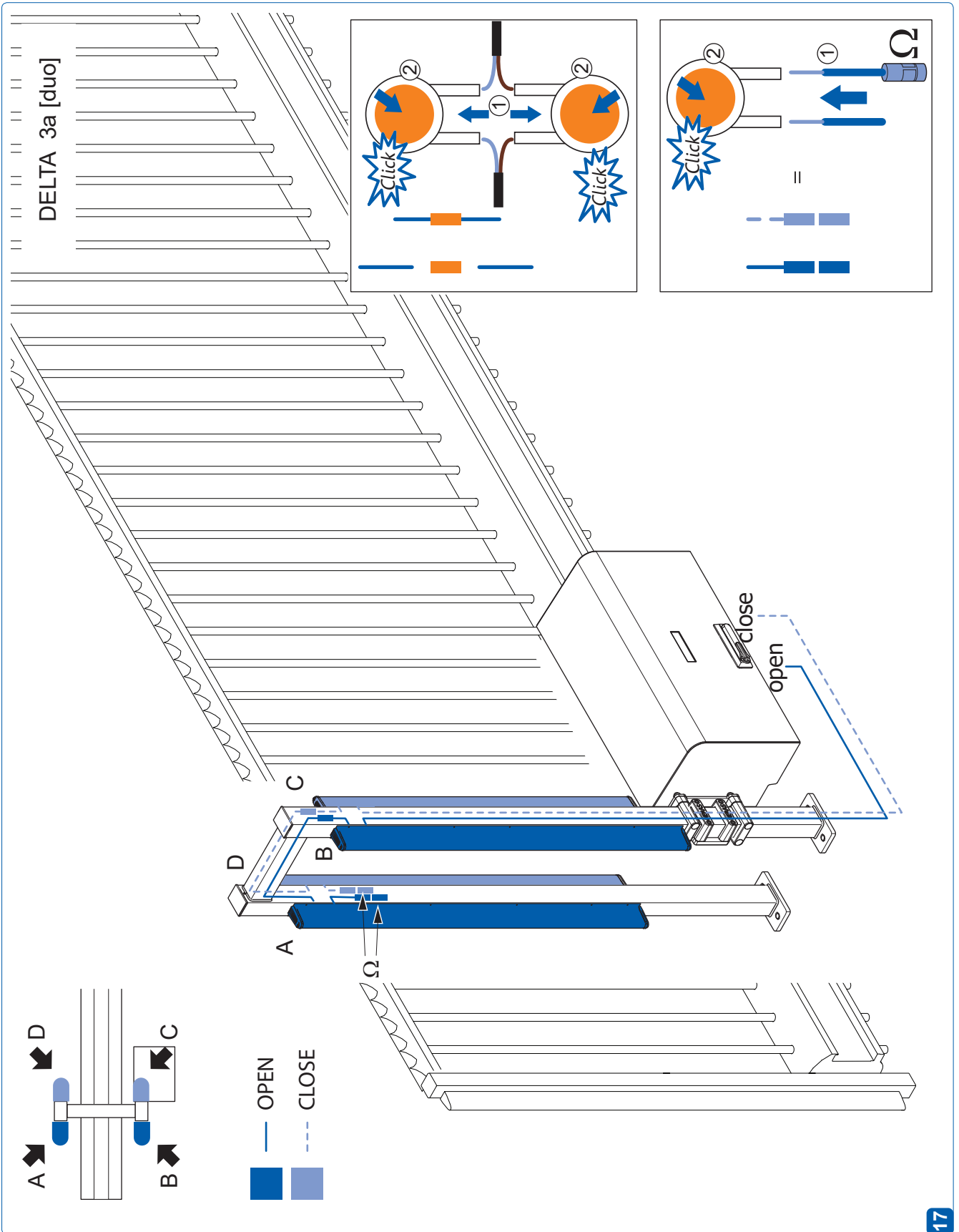


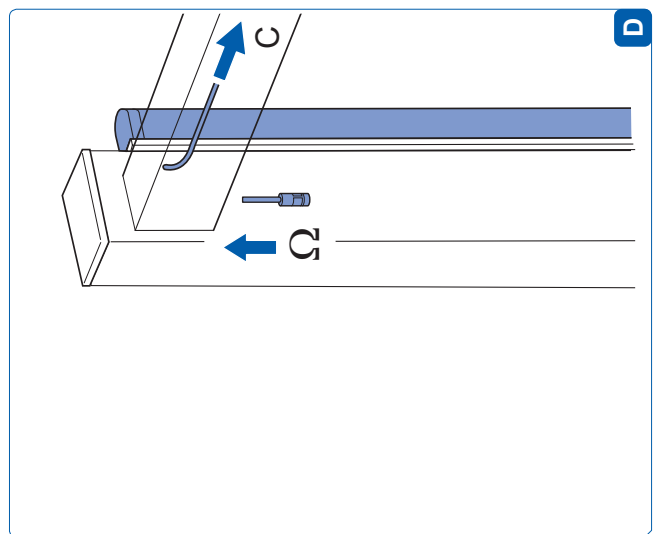
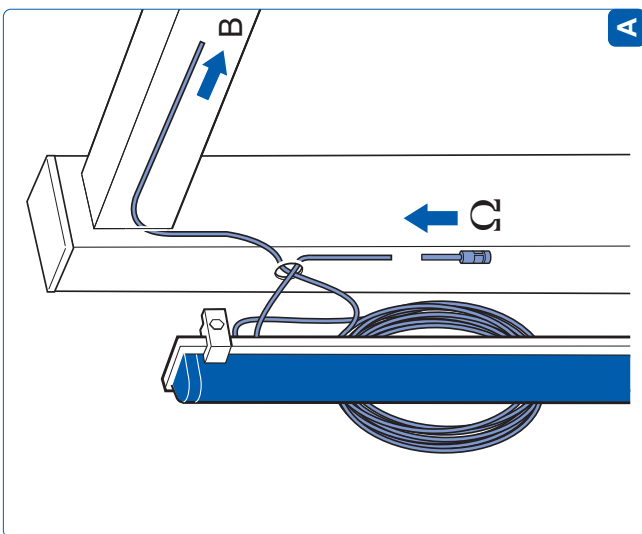
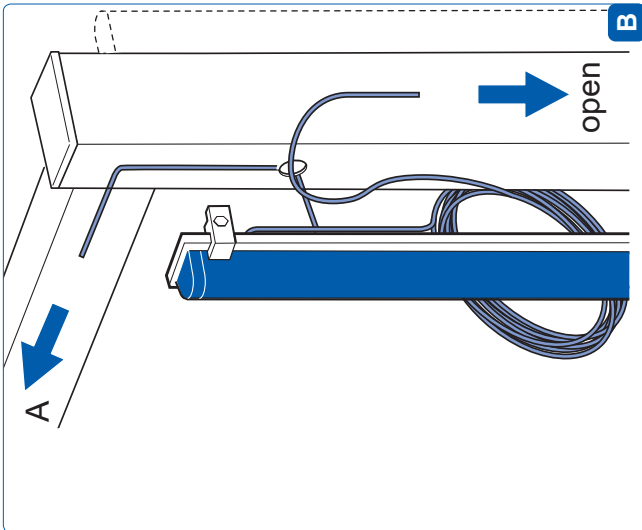
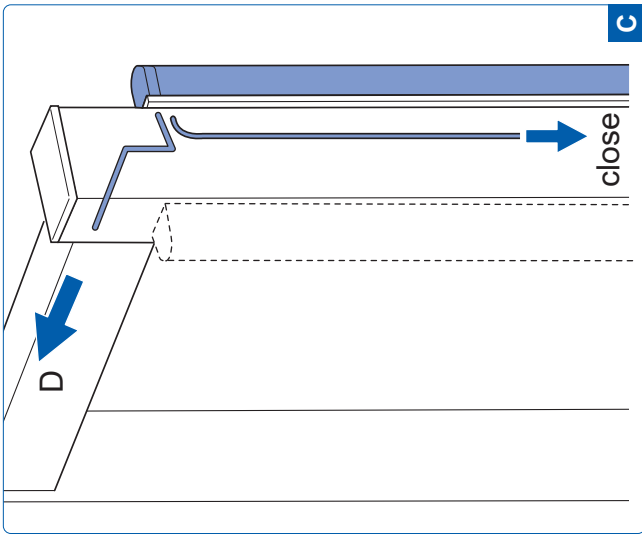




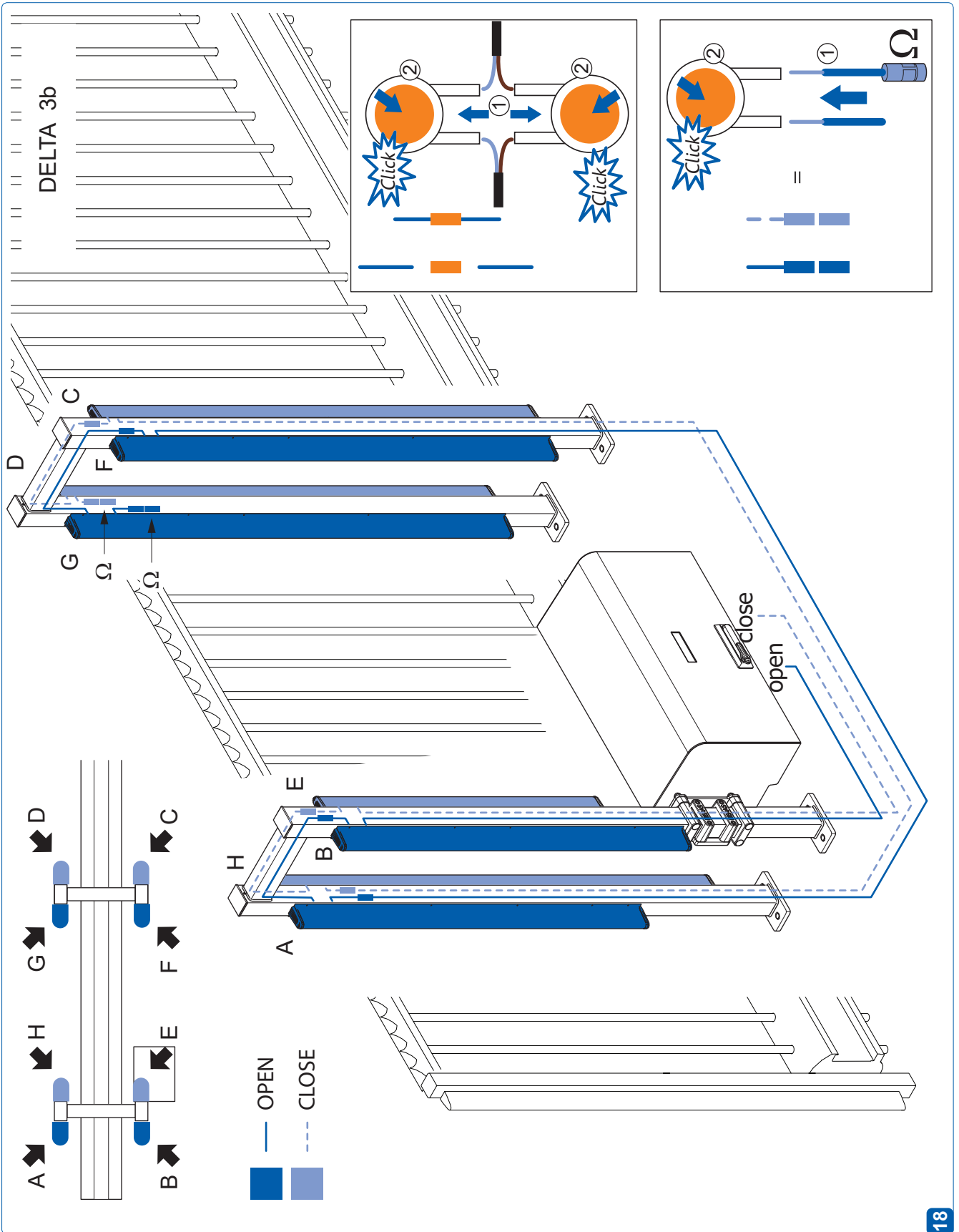


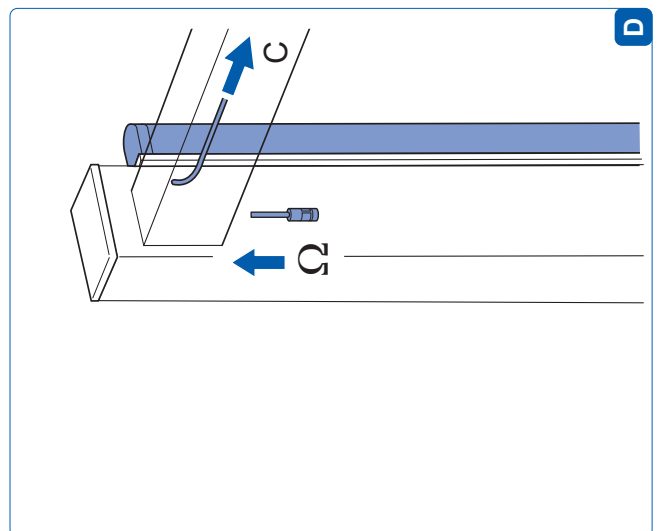
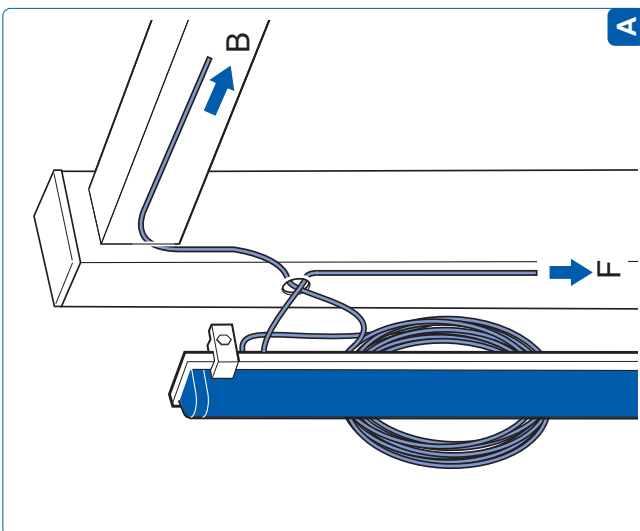
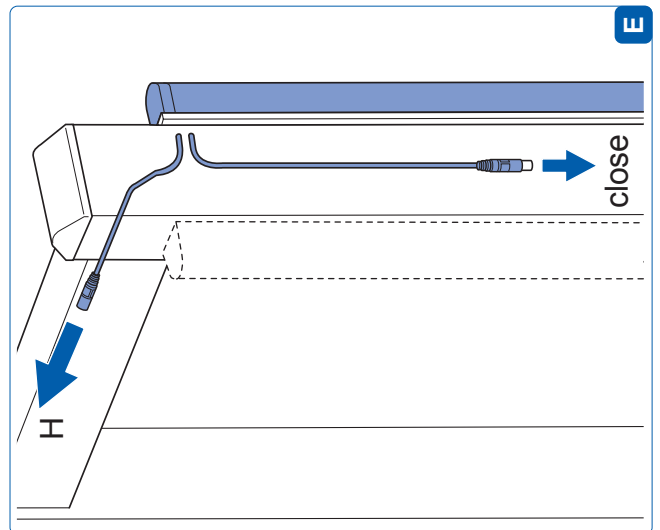
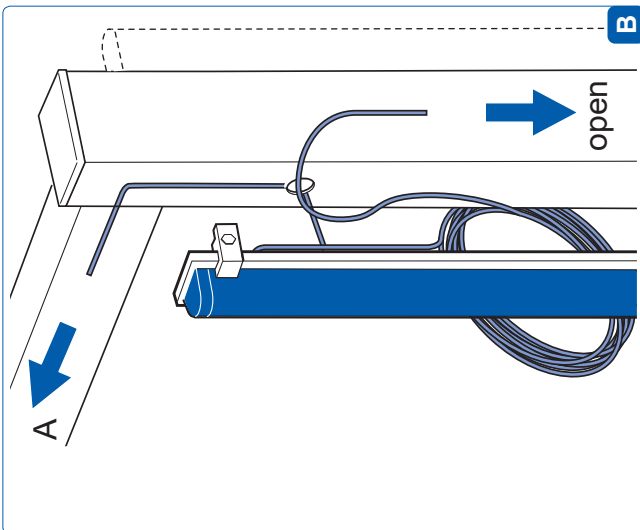
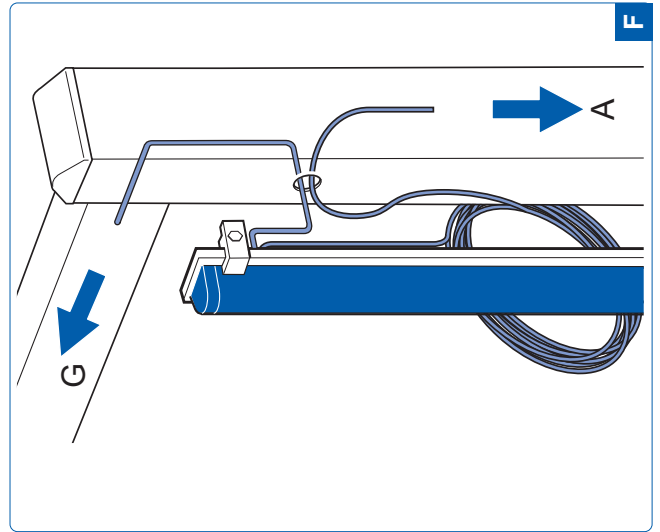
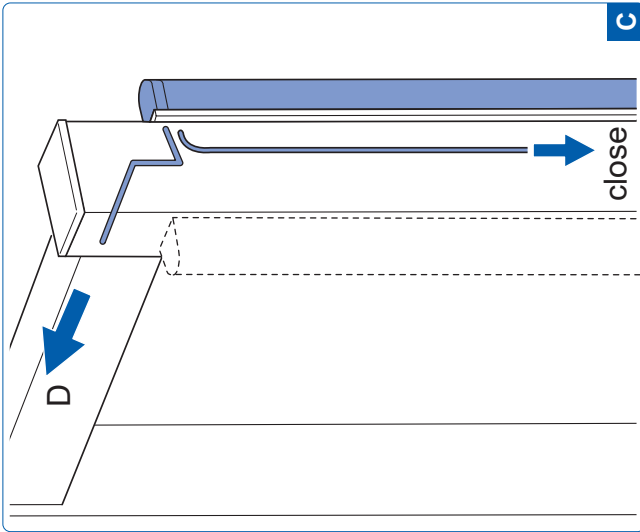


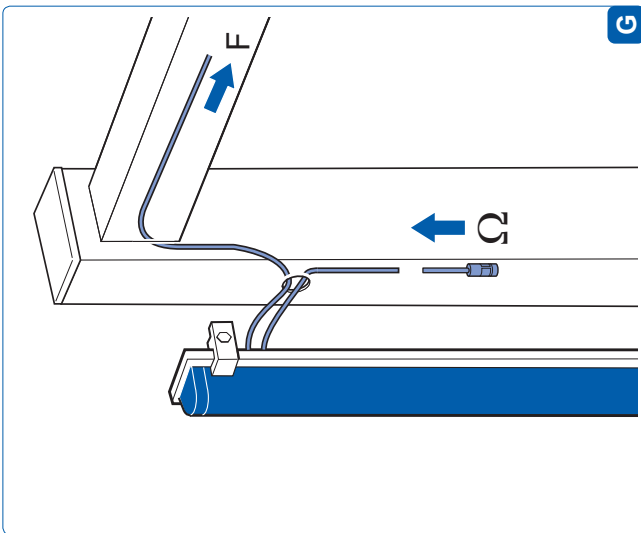
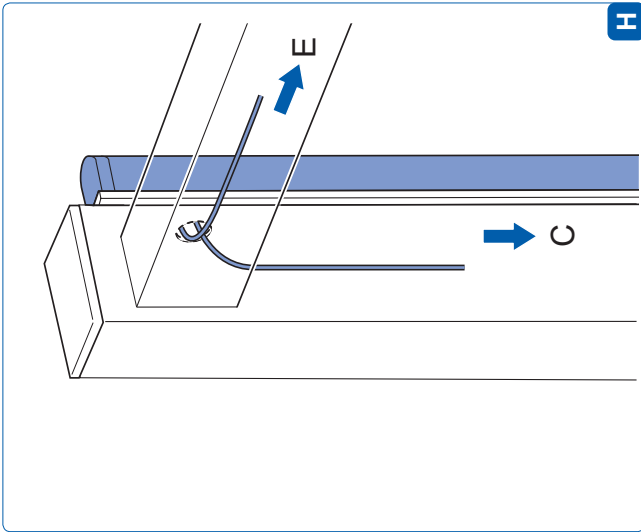


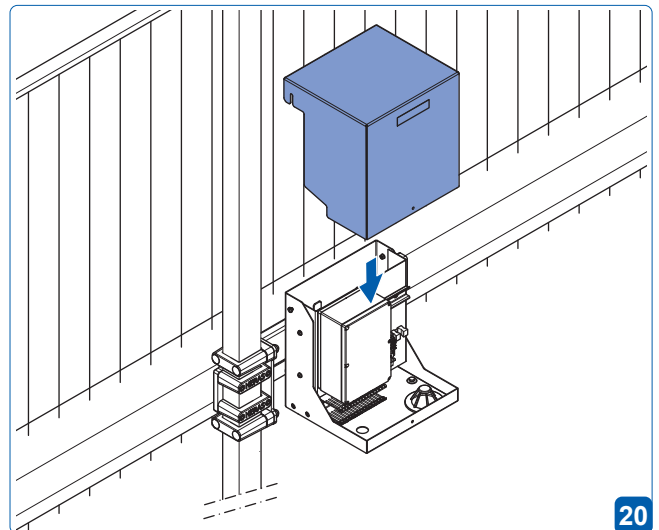
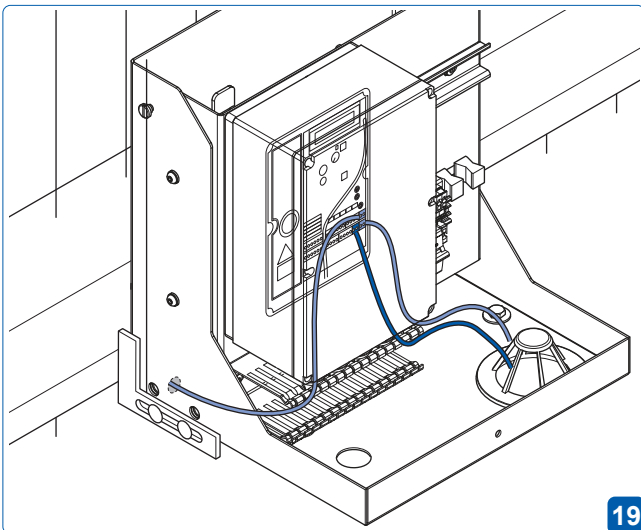
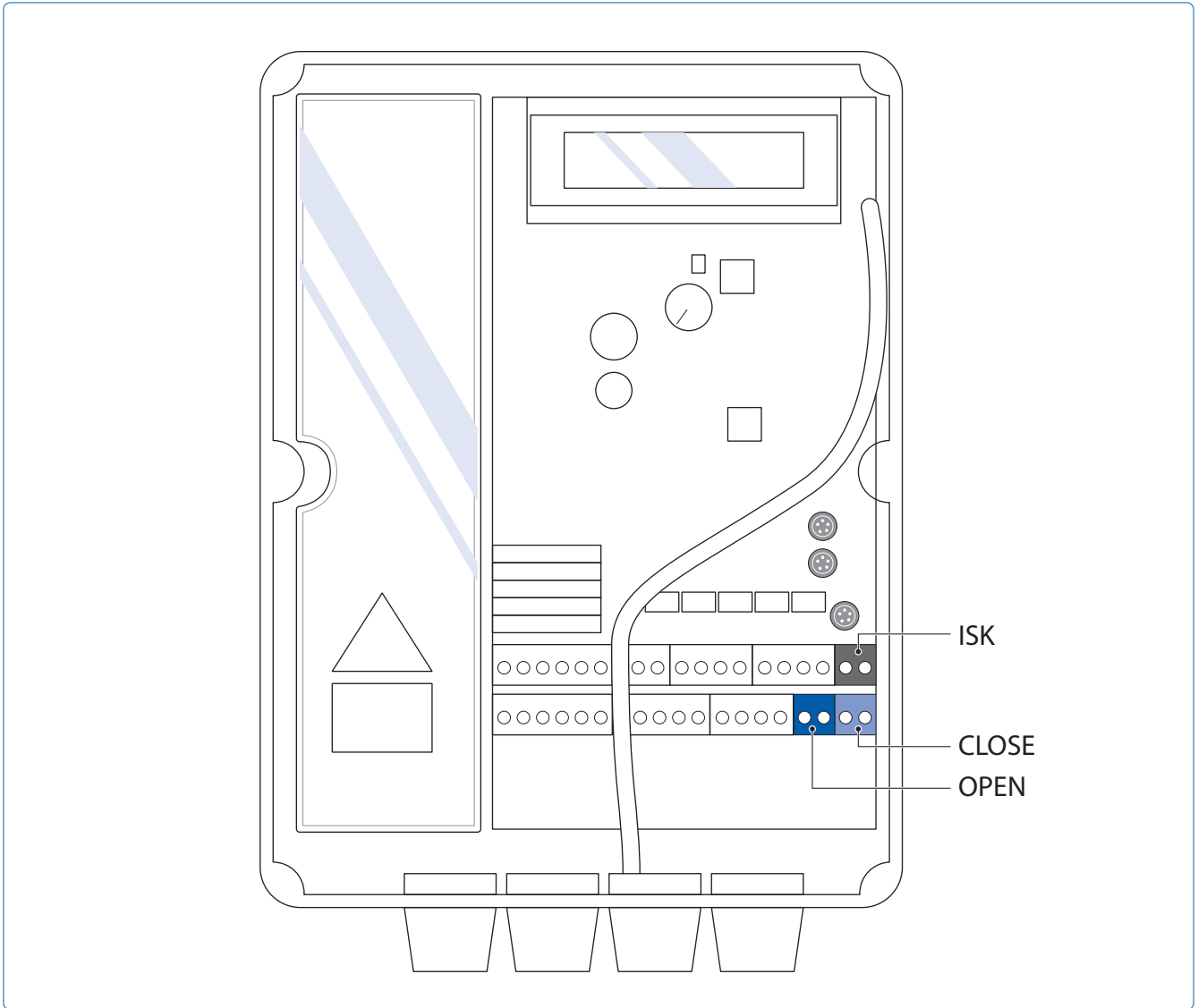






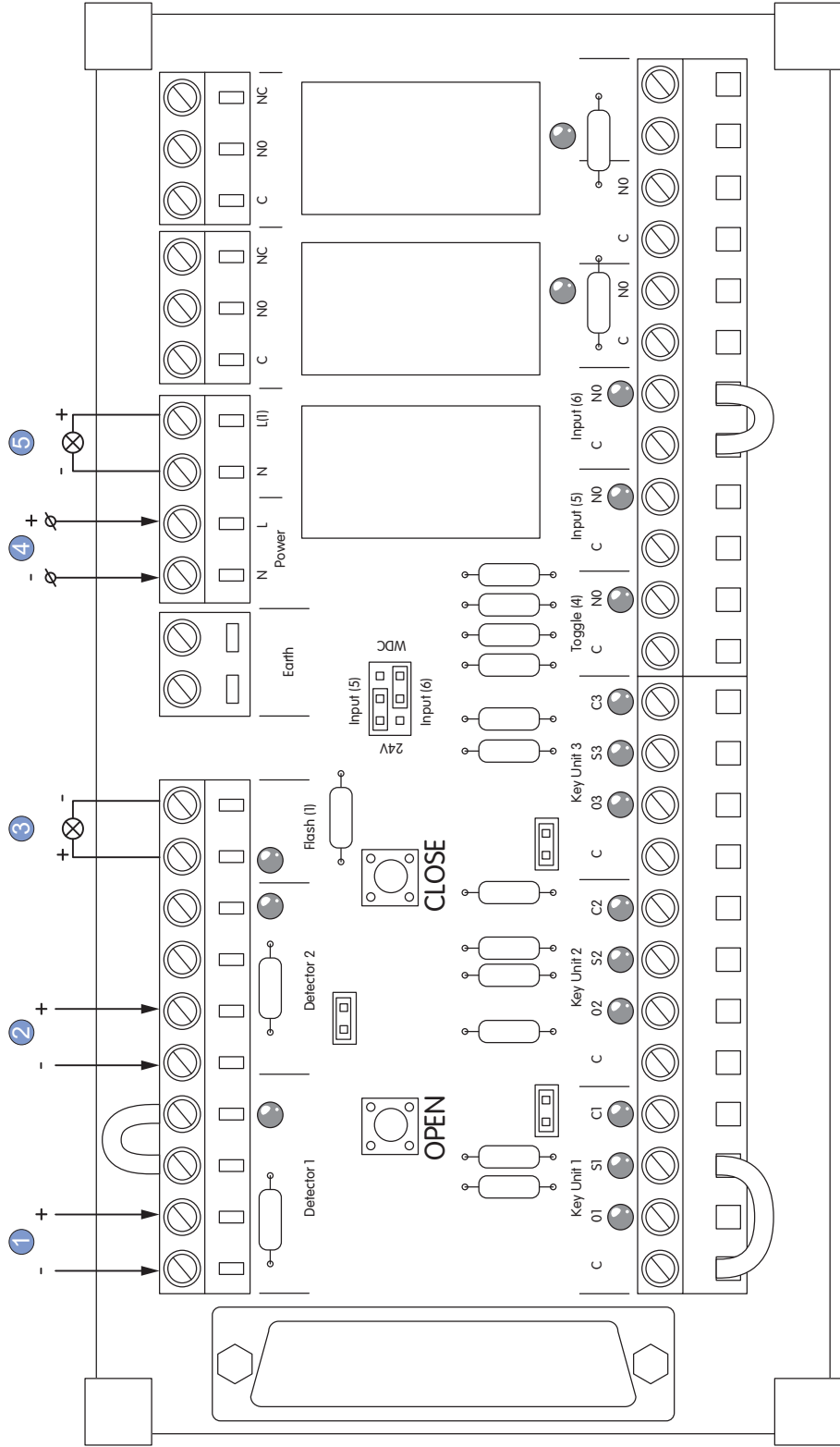








Security pakket - aansluitingen





	NL	EN	DE	FR
①	Voeding fotocel 1	Power supply Photocell 1	Versorgung Lichtschranke 1	Cellules photoélectriques 1
②	Voeding fotocel 2	Power supply Photocell 2	Versorgung Lichtschranke 2	Bloc d'alimentation infrarouge 2
③	Filtslicht 24V	Flash light 24V	Blinklicht 24V	Feu clignotant 24V
④	230V Voeding in	230V Power supply in	230V Versorgung in	230V Bloc d'alimentation in
⑤	Lamp 230V	Lightning 230V	Beleuchtung 230V	Eclairage 230V
⑥	Noodstop IN 6	Emergency stop IN 6	Notstopp IN 6	Arrêt d'urgence IN 6





---

**Heras B.V.**  
**Hekdam 1**  
**P.O. box 30**  
**5688 ZG Oirschot**

**Tel: +31 499 55 12 55**  
**E-mail: [infoNL@heras.nl](mailto:infoNL@heras.nl)**

---

Local supplier stamp