



Index - Inhoud

Disclaimer	3
Explanation of symbols	5
Verklaring symbolen	6
Straight fence line - Rechte werklijn	7
Endpost - Eindpaal	9
Inside corner posts - Inwaartse hoek palen	10
Inside corner - Inwaartse hoek	11
Outside corner - Buitenwaartse hoek	12
Caps - Kappen	13
Slope steps - Verspringing	14

Option: Barbed wire—Puntdraad

Barbed wire—Puntdraad	15
Corner/End-post extended - Hoek/Eind-paal verlengd	16
Barbed wire-holder—Puntdraadhouder	17
Bracket barbed wire fence—Beugel puntdraad hek	18
Twist—Wartelen	19
Bill of Materials - Onderdelenlijst	20

[Standard posts 60x40— Standaard staanders 60x40](#)

[Standard inside corner posts 60x60— Standaard binnenwaartse hoek staanders 60x60](#)

[End & corner posts for 3 barbed wires— Eind & hoek staanders voor 3 puntendrazen](#)

[Elements — Matten](#)

[Small parts \(standard\) —kleingoed \(standaard\)](#)

[\(1 2\) Small parts \(3 barbed wire\) —kleingoed \(3 puntendraad\)](#)

[\(2 2\) Small parts \(3 barbed wire\) —kleingoed \(3 puntendraad\)](#)



Disclaimer

Read the full manual before installation. All described work must be performed by trained personnel. Should you deviate from the instructions, any warranty entitlement and liability of the manufacturer shall no longer apply.

Safety

Always wear the correct protective clothing when performing the work.

Always use a lifting tool/hoisting system when moving heavy and/or large objects.

Always use suitable tools.

Adding or removing parts other than as described in his manual can have negative consequences on the operation and, therefore, the safe operation of the final product and we categorically advise against this.



DANGER! Work on electrical components must be performed by certified personnel.

Removing and disassembling

Dispose of the product in accordance with local legislation and regulations. For use and maintenance see the user manual and/or service manual.

Dimensions

All sizes and dimensions are in mm unless stated otherwise.

Use concrete

Wear gloves when concrete is used.

Contact

See the back of this manual.



Disclaimer

Neem deze handleiding vòòr installatie volledig door. Alle beschreven werkzaamheden moeten worden uitgevoerd door gecertificeerd personeel. Als er afgeweken wordt van de beschreven handelingen vervalt elke vorm van garantie en aansprakelijkheid van de fabrikant.

Veiligheid

Draag altijd de juiste beschermde kleding bij het uitvoeren van de werkzaamheden.

Gebruik altijd een tilhulp/hijsinstallatie bij het verplaatsen van zware en/of grote objecten.

Gebruik altijd passend gereedschap.

Het toevoegen of weglaten van onderdelen, anders dan beschreven in deze handleiding, kan nadelige gevolgen hebben op het functioneren en dus de veilige werking van het uiteindelijke product en wordt dan ook ten strengste afgeraden.



GEVAAR! Laat werkzaamheden aan elektrische onderdelen door gecertificeerd personeel uitvoeren.

Verwijdering en demontage

Voer het product af volgens de lokale wet- en regelgeving. Voor gebruik en onderhoud zie de gebruikershandleiding en/of servicehandleiding.

Maatvoering

Alle maten en afmetingen zijn in mm tenzij anders vermeld.

Betonverwerking

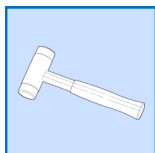
Bij gebruik van beton draag handschoenen.

Contact

Zie achterzijde van deze handleiding.

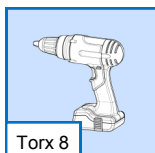


Explanation of symbols



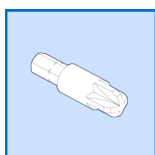
Hammer

Use a nylon hammer.



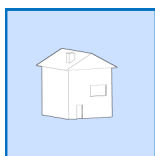
Electric screwdriver

Use a electric screwdriver.
The symbol specifies the type of screw. The number specifies the size of the screw.



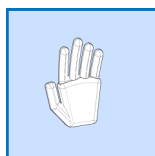
Bitargusdrive

Bitargusdrive apply for schrck840sec.



Inside terrain

Defines the inside of the terrain.



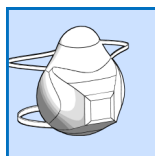
Manual

Manual assemble.



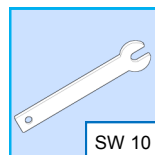
Concrete

Use protective gloves using concrete.



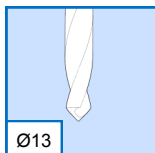
Concrete works

While working with concrete use masks.



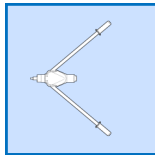
Wrench

Use an open-end wrench. The number specifies the insertion size in mm.



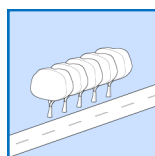
Drill

Use a drill. The number specifies the drill bit diameter in mm.



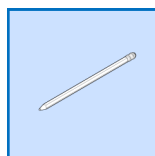
Blind rivet nut pliers

Use a blind rivet nut pliers.



Outside terrain

Defines the outside of the terrain.



Mark

Marking with a pencil.

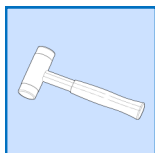


Shovel

Dig a hole.

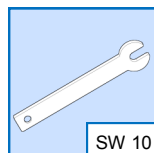


Verklaring symbolen



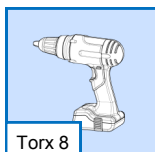
Hamer

Gebruik een kunststof hamer.



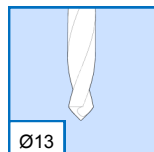
Steeksleutel

Gebruik een steeksleutel. Het cijfer geeft de sleutelwijdte in mm aan.



Schroefboormachine

Gebruik een schroefboormachine. Het symbool geeft het type schroef aan. Het cijfer geeft de afmeting van de schroef aan.



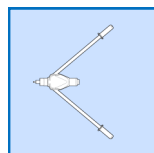
Boor

Te boren gat in mm.



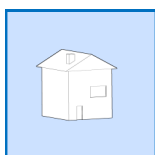
Bitargusdrive

Bitargusdrive voor schrck840sec.



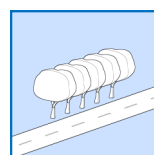
Blindklinkmoertang

Blindklinkmoertang gebruiken.



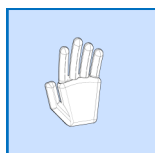
Binnenkant terrein

Geeft aan wat de binnenkant van het terrein is.



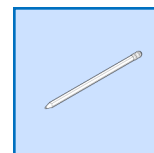
Buitenkant terrein

Geeft aan wat de buitenkant van het terrein is.



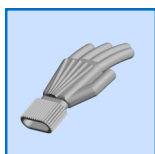
Handmatig

Monteren.



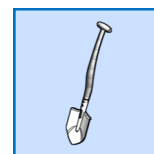
Markeren

Markeren met een potlood



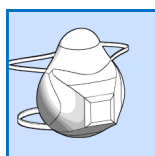
Betonverwerking

Gebruik handschoenen bij betonverwerking.



Schep

Kuil graven.

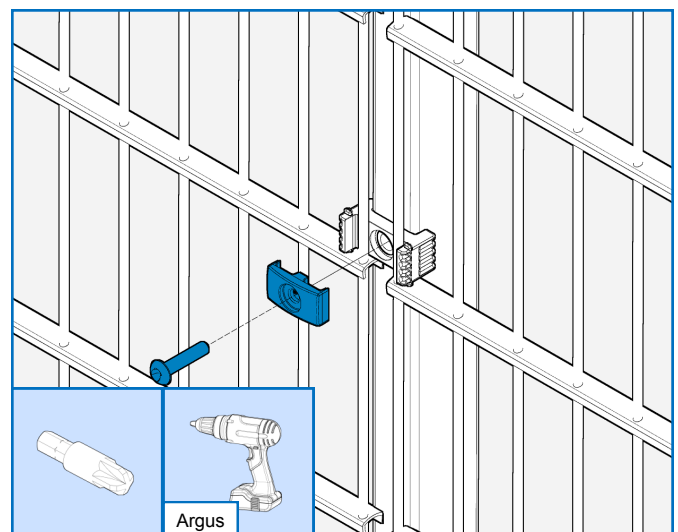
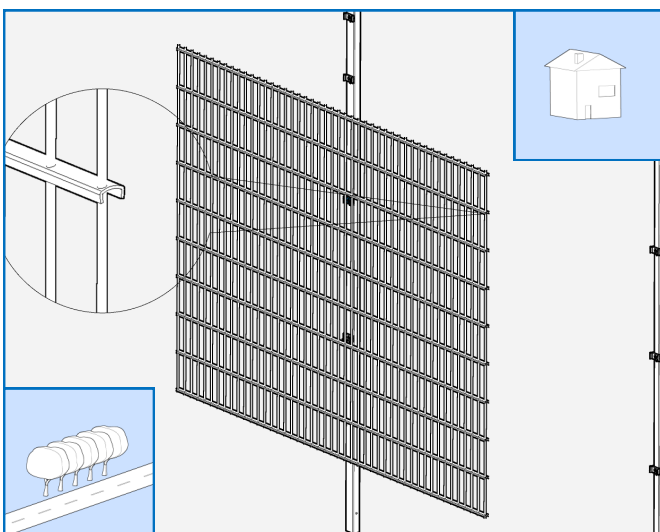
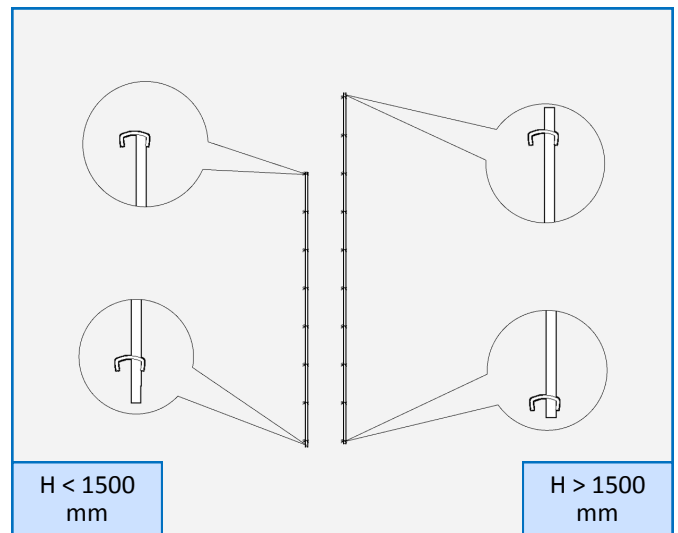
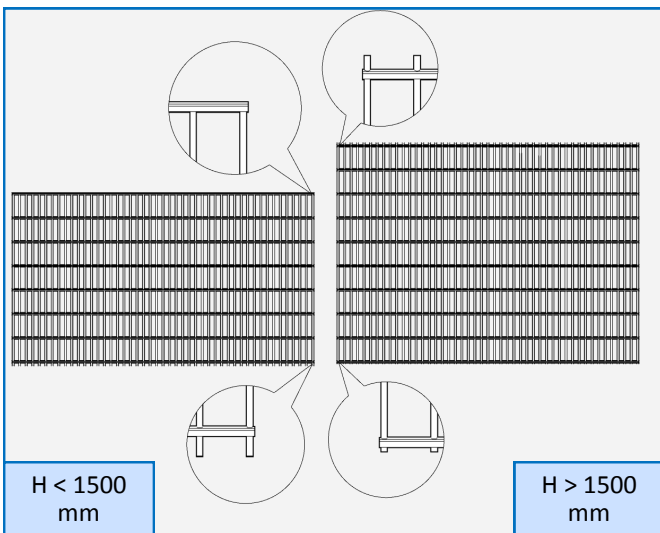
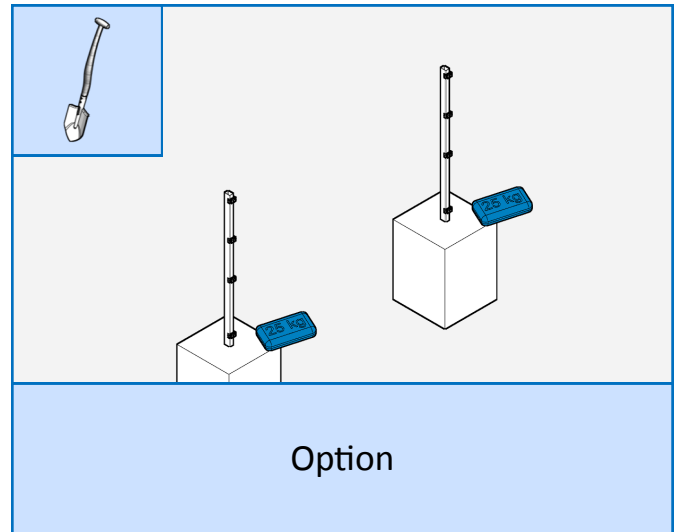
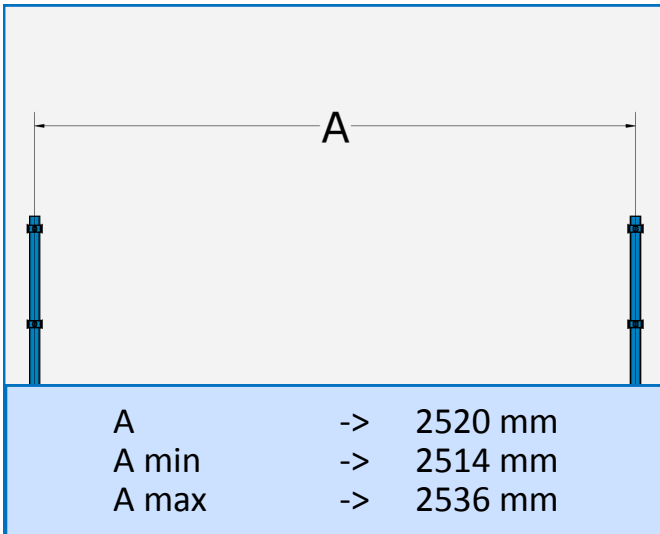


Betonverwerking

Gebruik stofmasker bij betonverwerking.

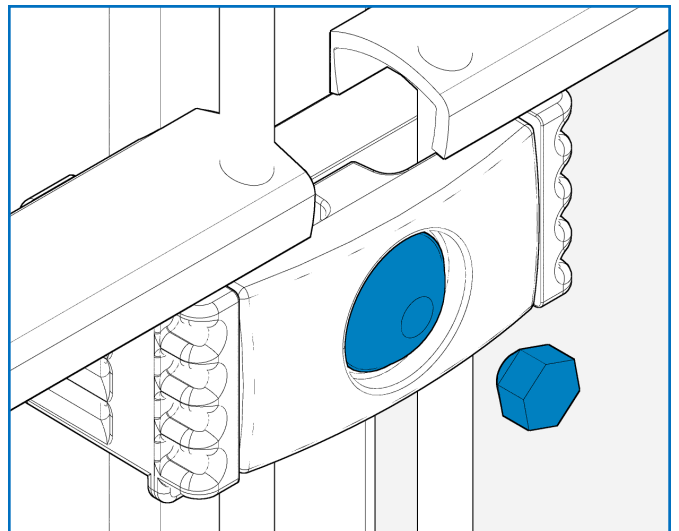
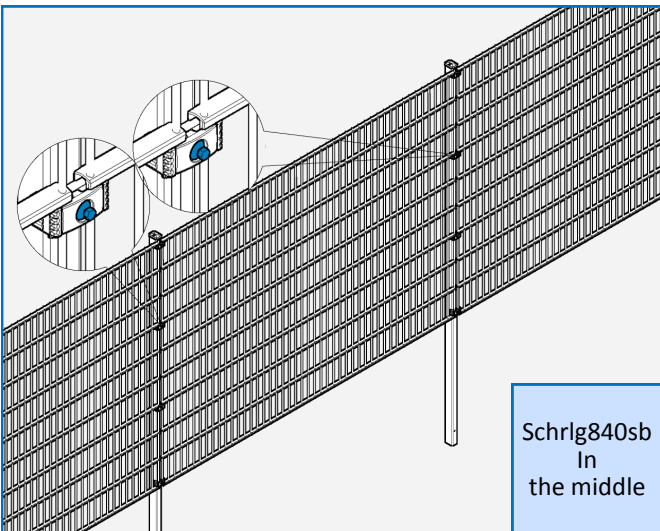
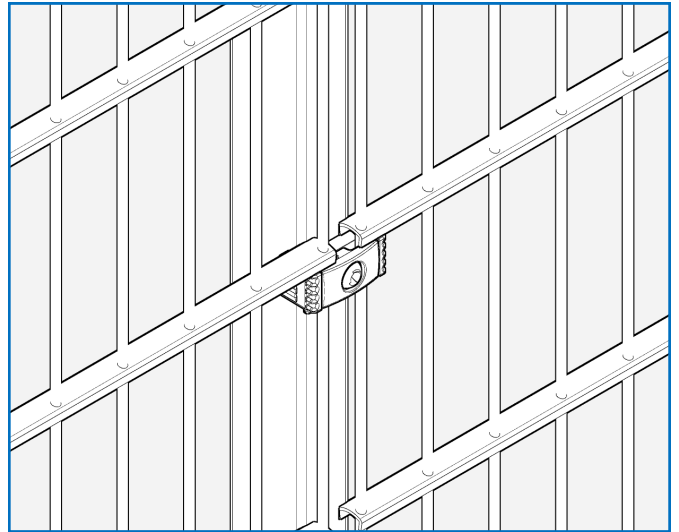
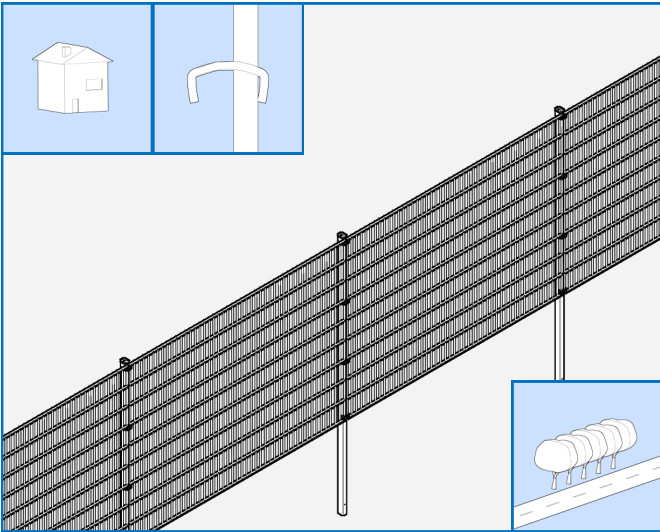



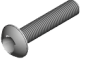

Straight fence line - Rechte werklijn





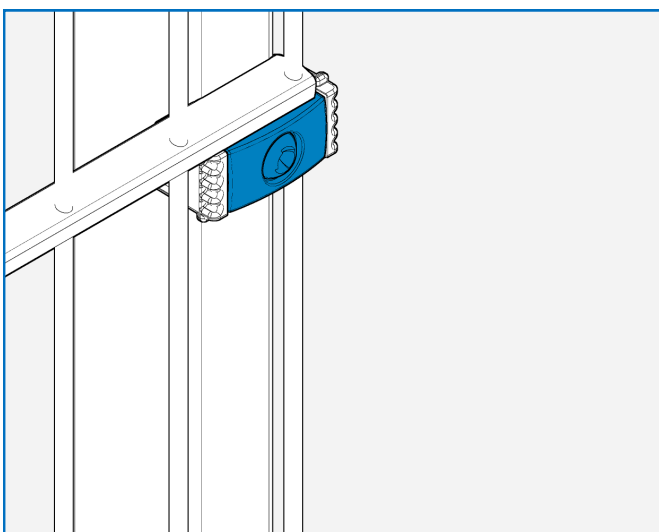
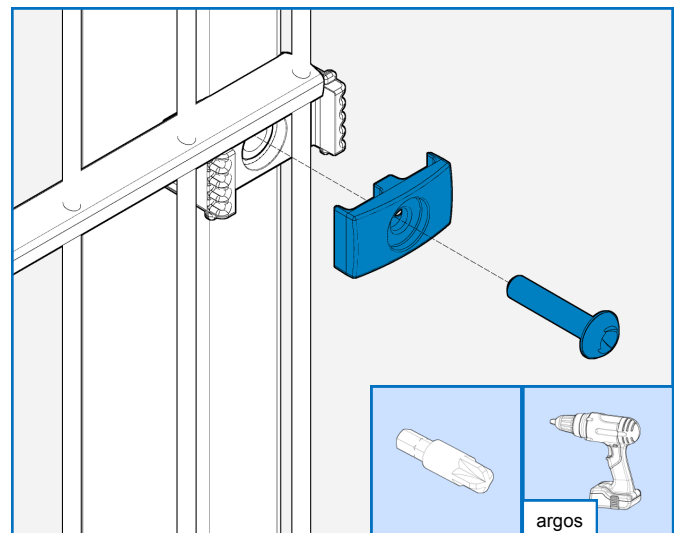
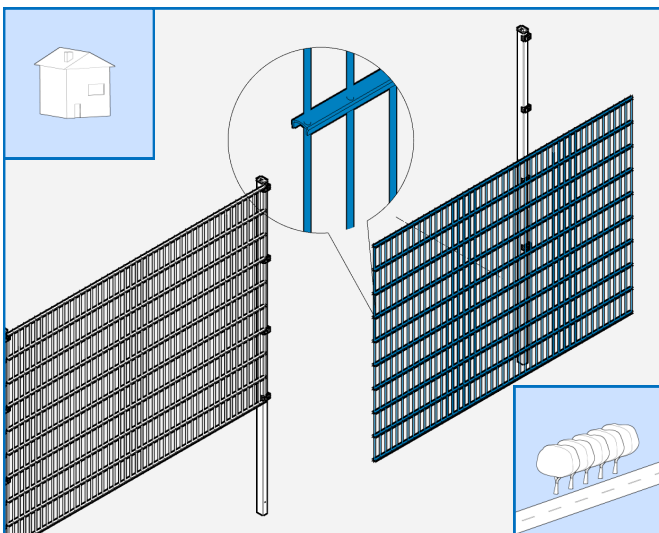
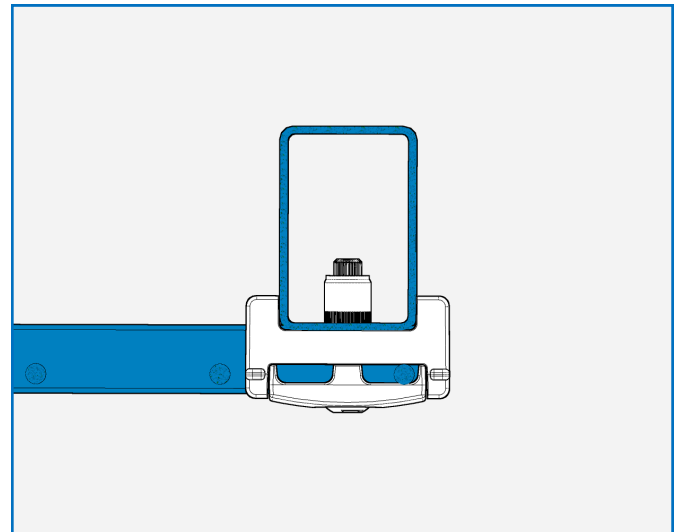
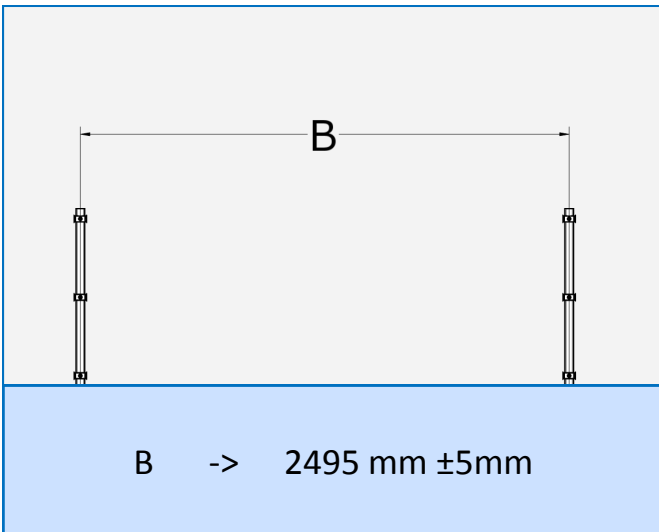
Straight fence line - Rechte werklijn



	BVSTMZWA	2001630
	SCHRCK840SEC	2015961
	SCHRLG840SB	2015974



Endpost - Eindpaal

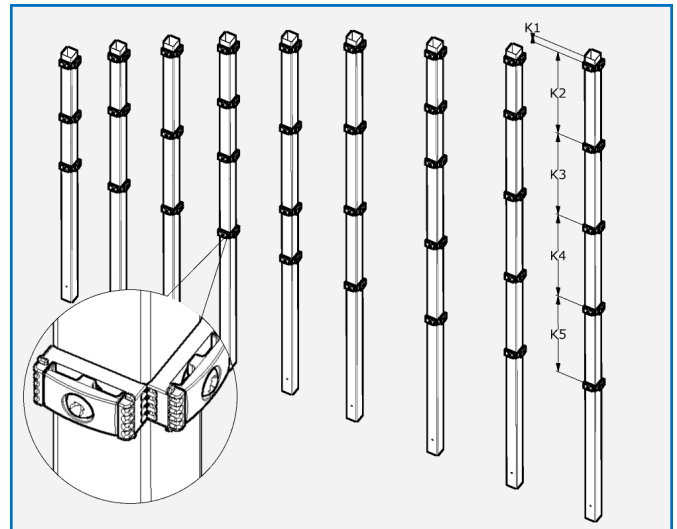


	BVSTMZWA	2001630
	SCHRCK840SEC	2015961
	SCHRLG840SB	2015974



Inside corner posts - Inwaartse hoek palen

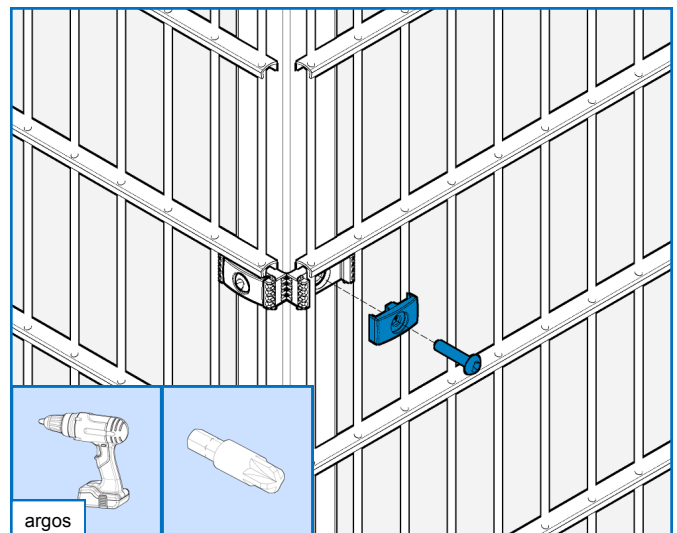
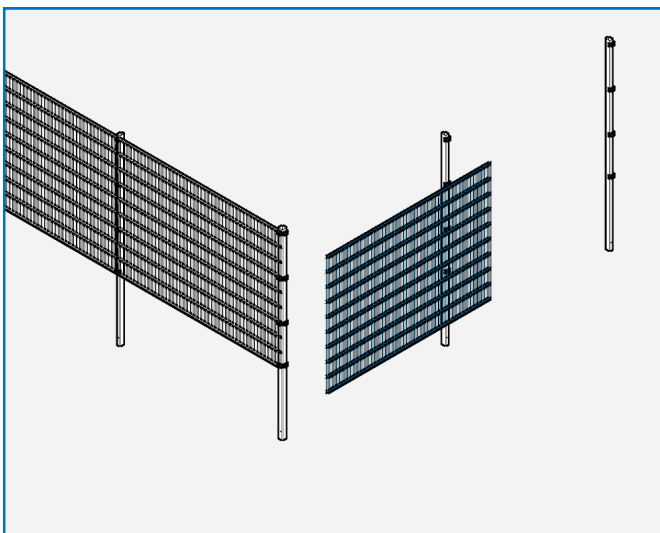
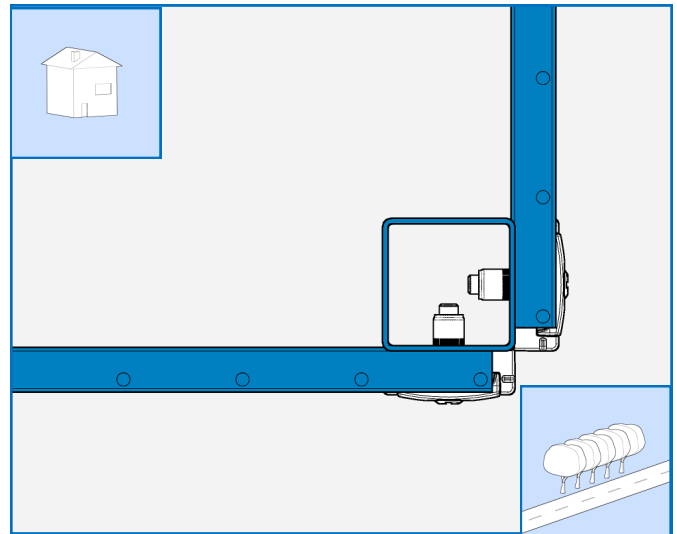
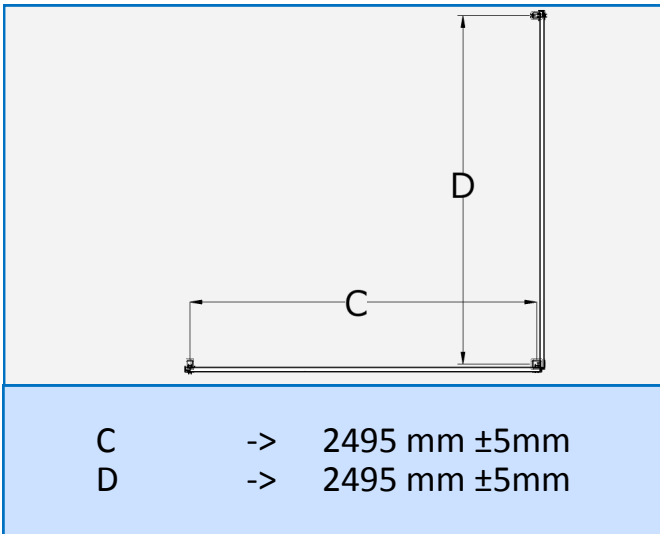
Fence	Driving depth	Length post
800	900	1800
1000	900	1900
1200	850	2150
1400	900	2400
1630	950	2650
1830	900	2800
2030	900	3000
2230	900	3350
2430	900	3500



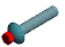


	Fence height								
	800	1000	1200	1400	1630	1830	2030	2230	2430
K1	50	50	50	50	50	50	50	50	50
K2	400	400	600	400	600	600	400	400	600
K3	360	560	560	400	600	600	400	600	600
K4				560	360	560	600	600	600
K5							560	560	560
K6									



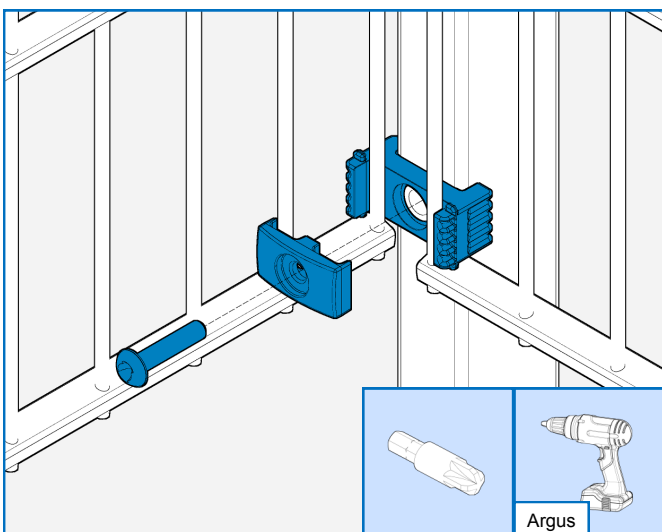
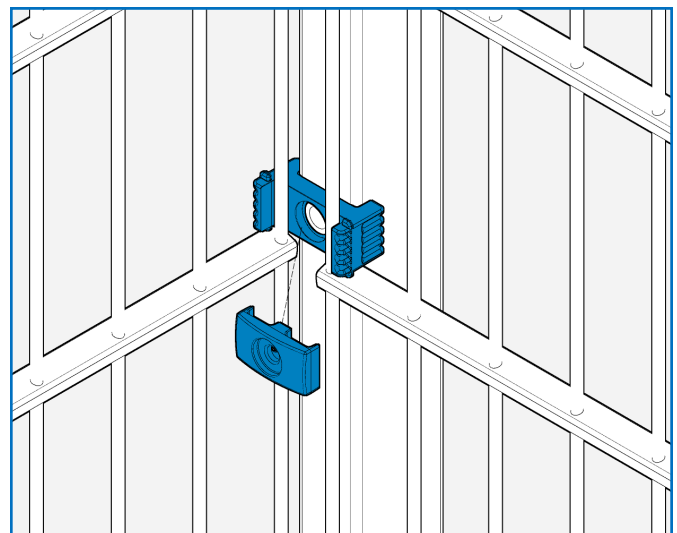
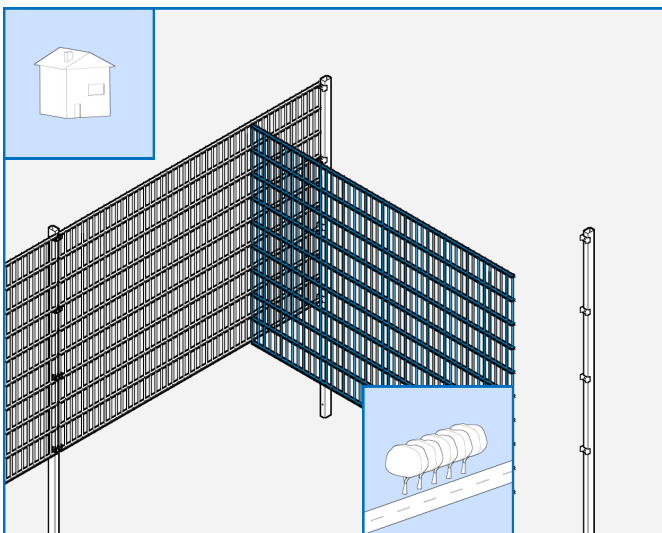
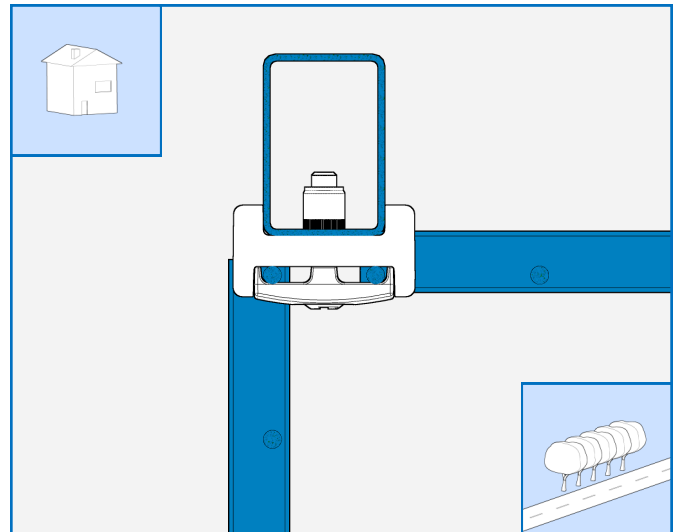
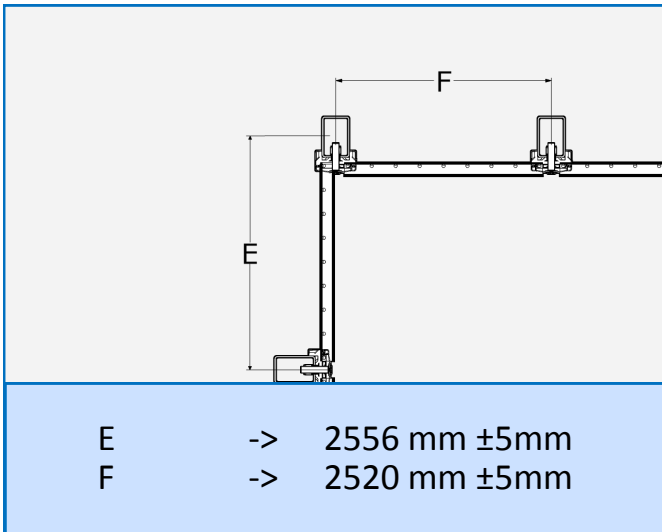
Inside corner - Inwaartse hoek



	BVSTMZWA	2001630
	SCHRCK840SEC	2015961
	SCHRLG840SB	2015974



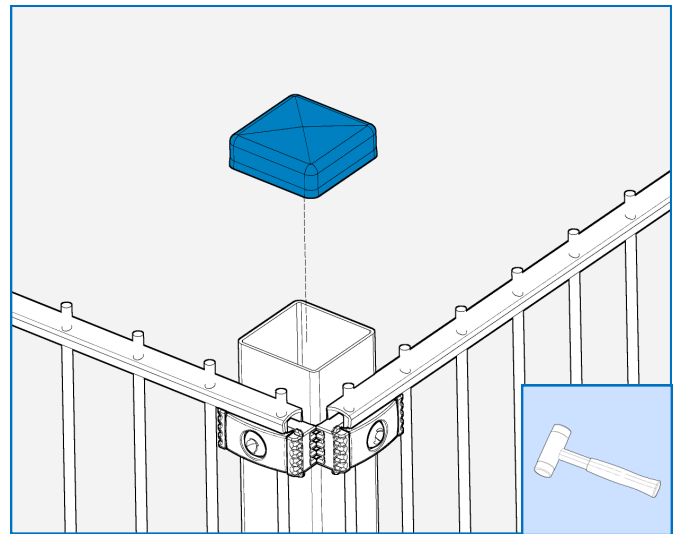
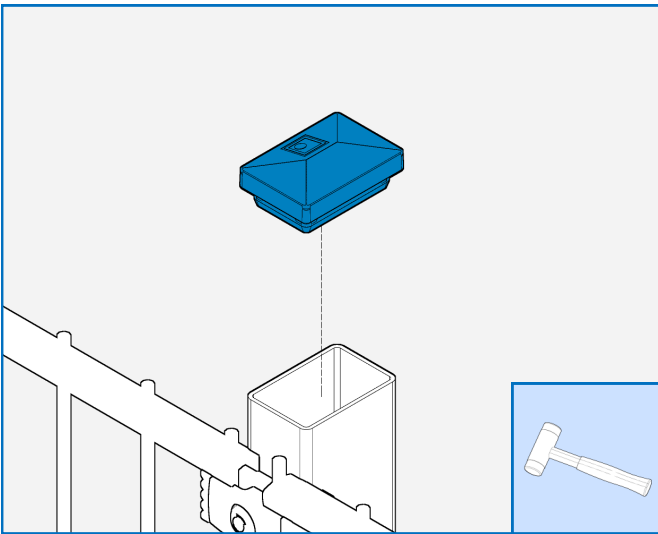
Outside corner– Buitenwaartse hoek





	BVSTMZWA	2001630
	SCHRCK840SEC	2015961
	SCHRLG840SB	2015974



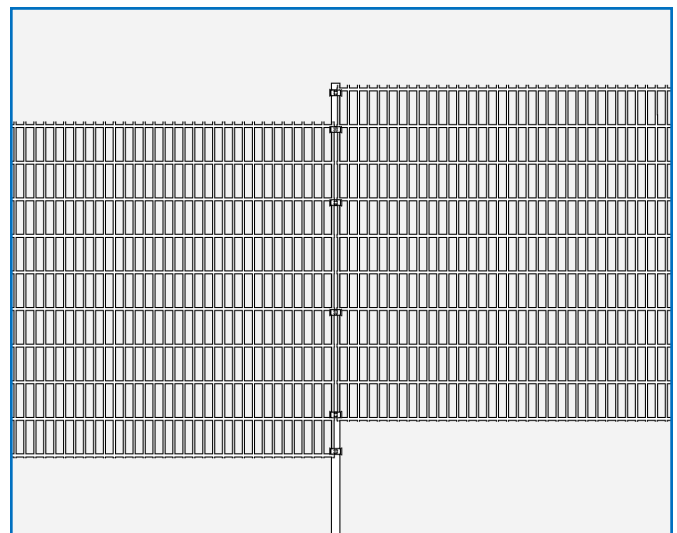
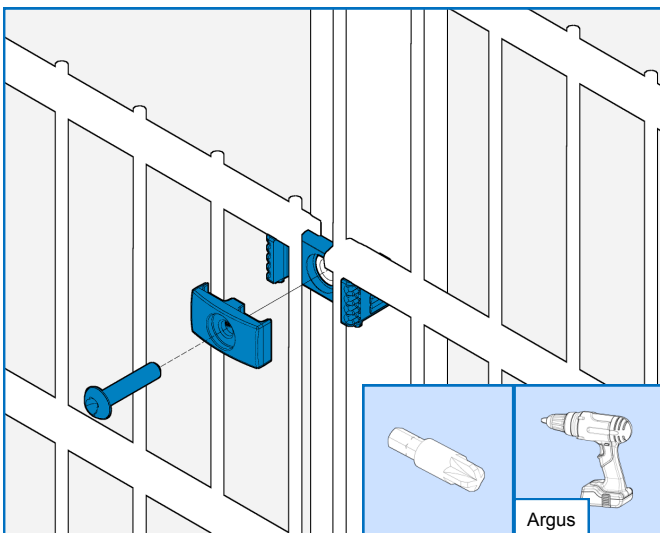
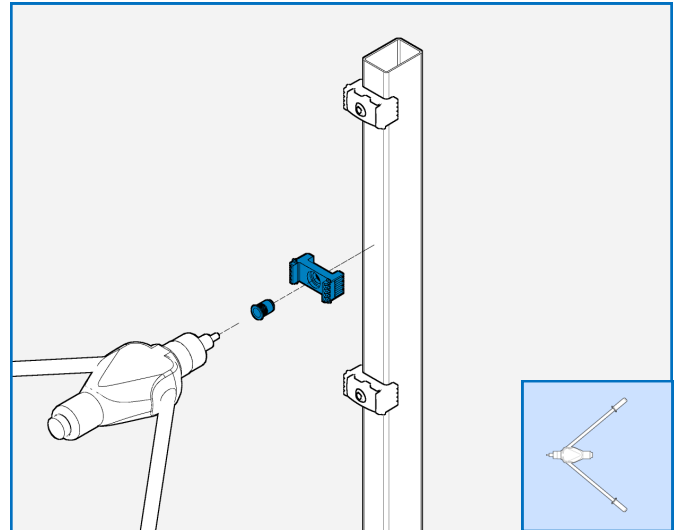
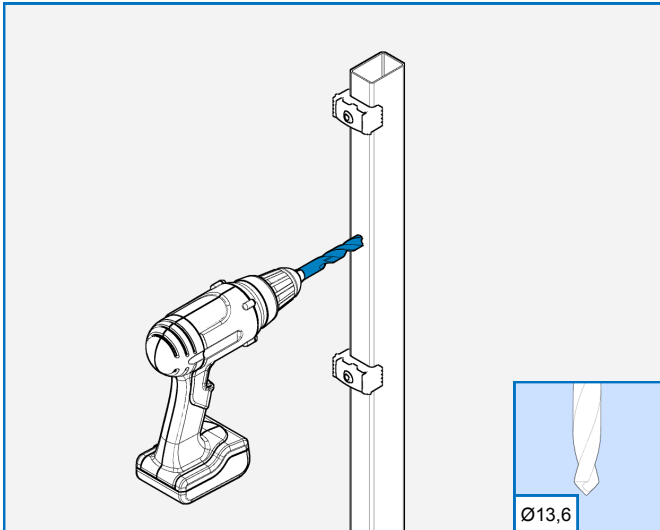
Caps - Kappen



	KAP60402KS	2011545
	KAP6060U	2011551



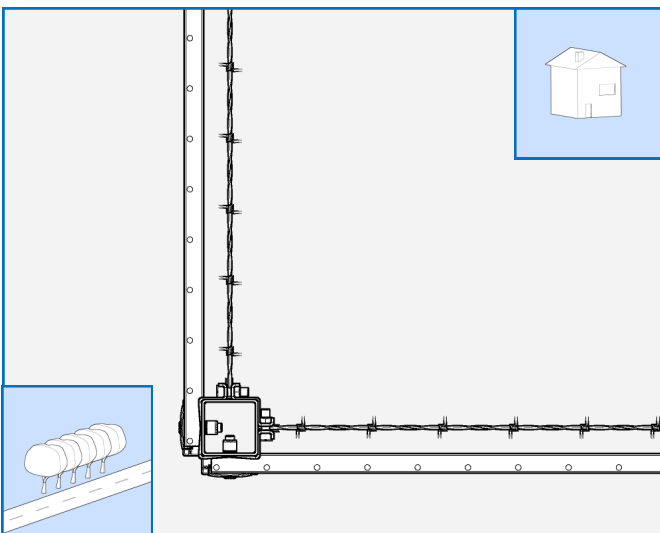
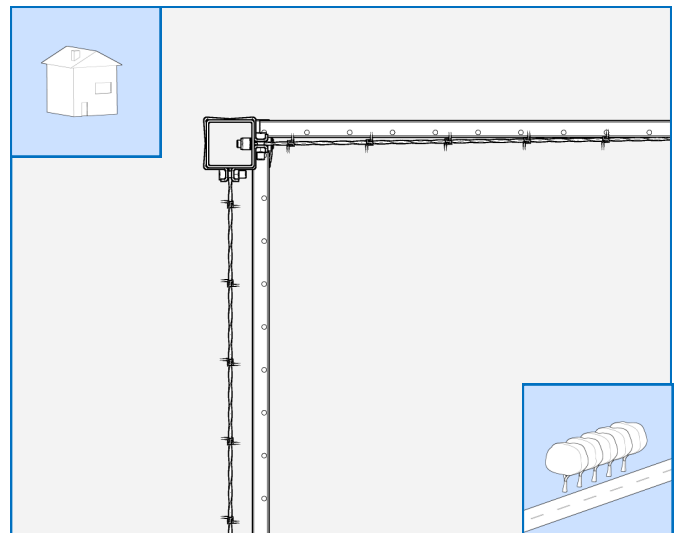
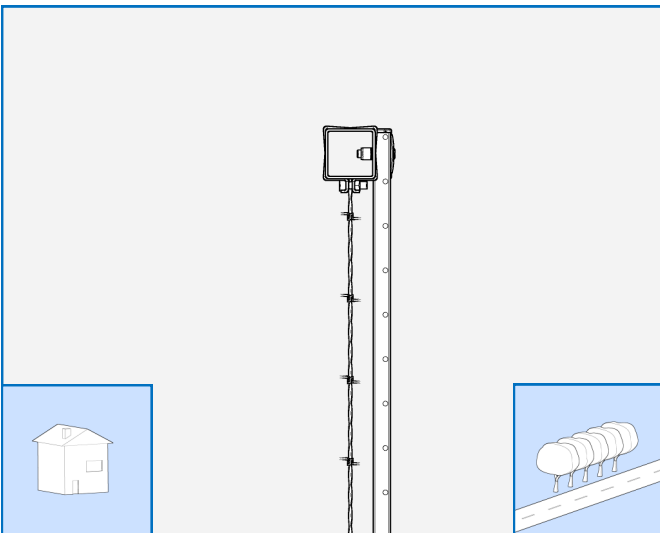
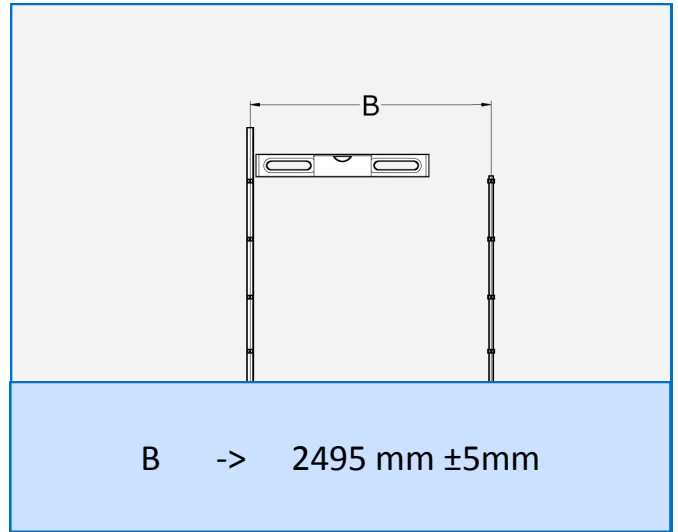
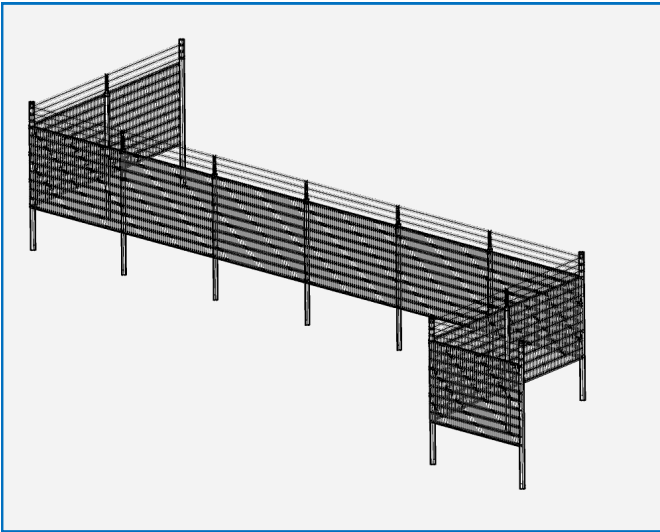
Slope steps - Verspringing



	BVSTMZWA	2001630
	BLKLM8HTVERL	2001183
	BVBLSTMHTZWA	2001375
	SCHRCK840SEC	2015961
	SCHRLG840SB	2015974

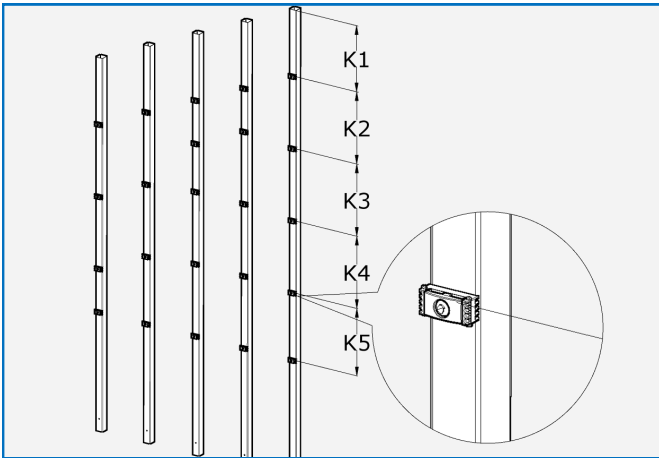


Option: Barbed wire— Puntendraad

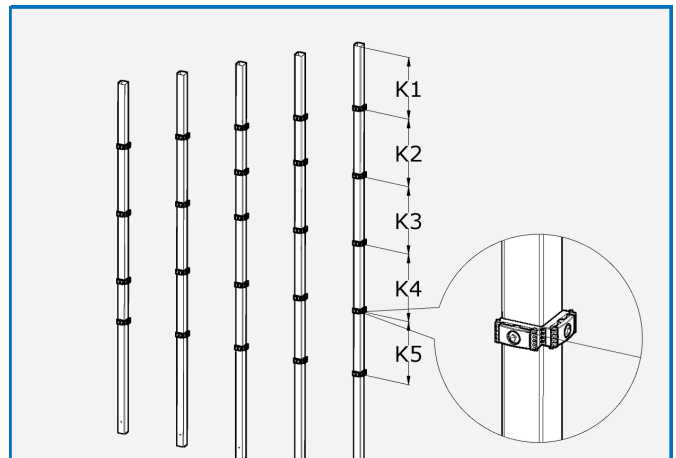




Corner/End-post 60x60 extended - Hoek/Eind-paal 60 x60 verlengd



End/Outside corner post – Eind/Buitenwaartse hoek paal

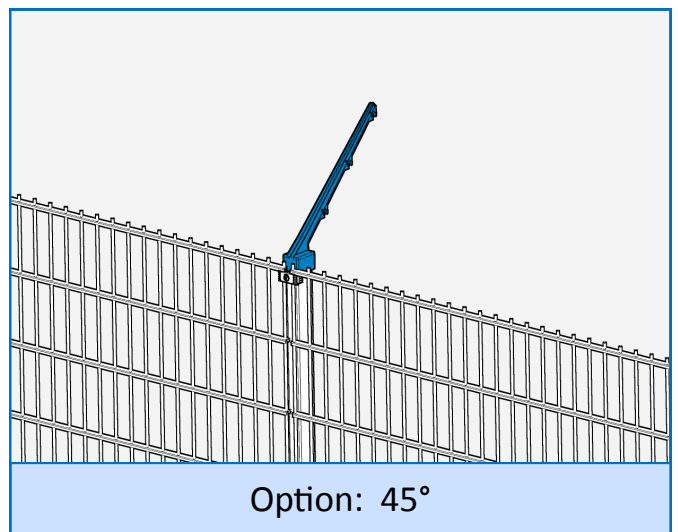
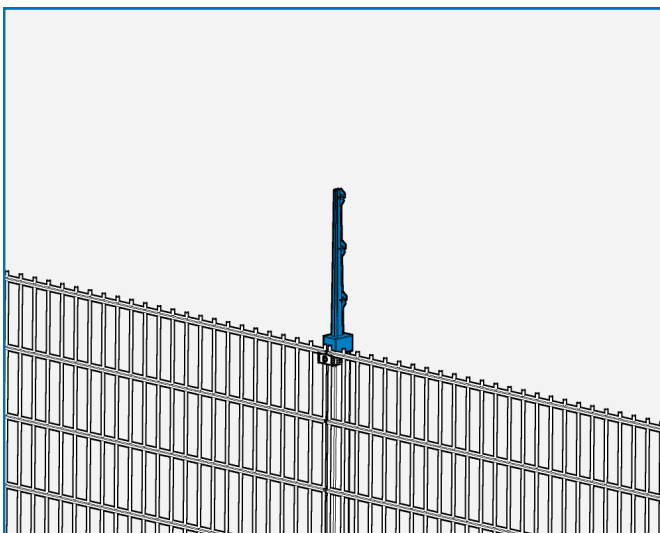
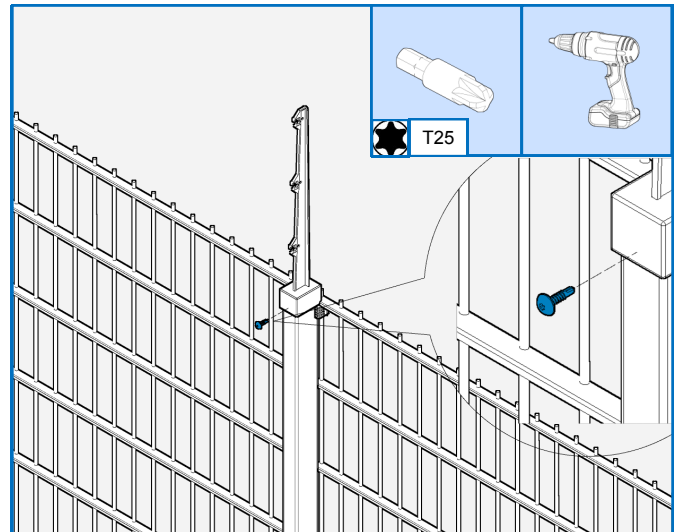
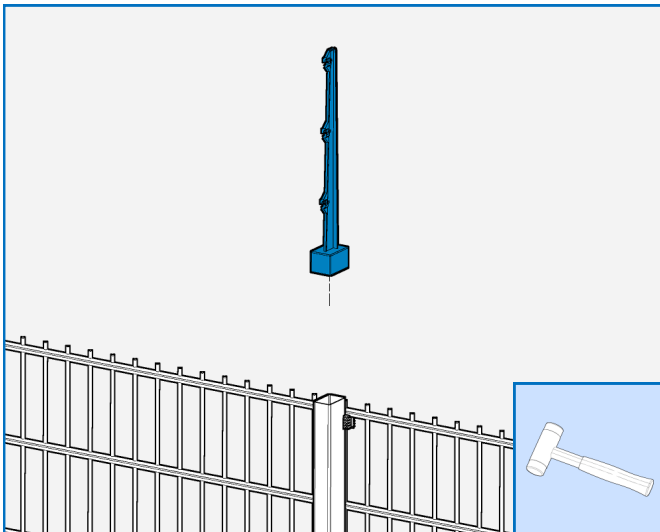


Inside corner post – Binnenwaartse hoek paal

	Fence height				
	1630	1830	2030	2230	2430
K1	550	550	550	550	550
K2	600	600	400	400	600
K3	600	600	400	600	600
K4	360	560	600	600	600
K5			560	560	560



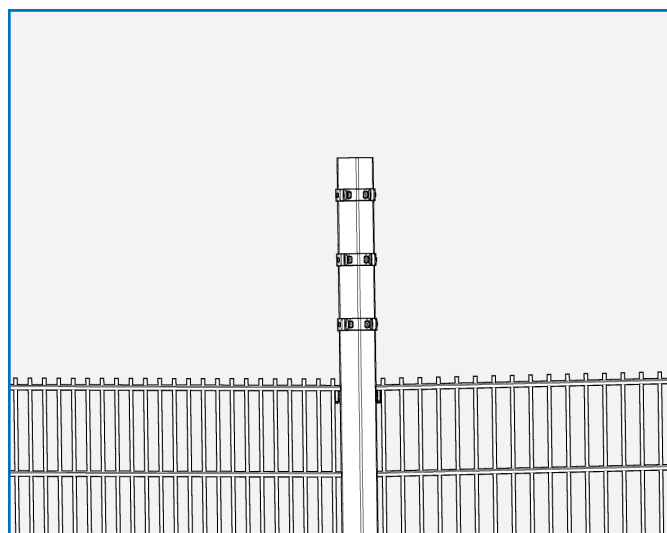
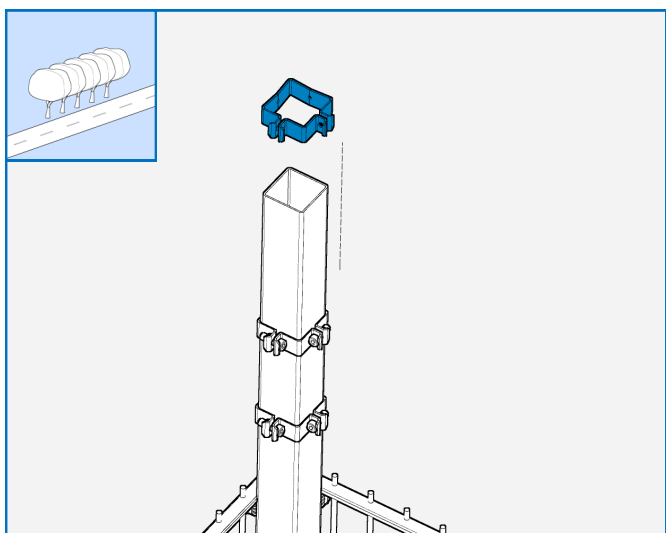
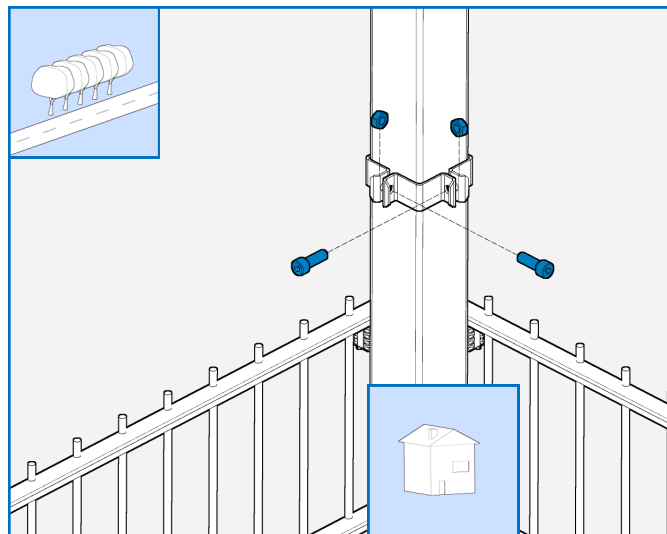
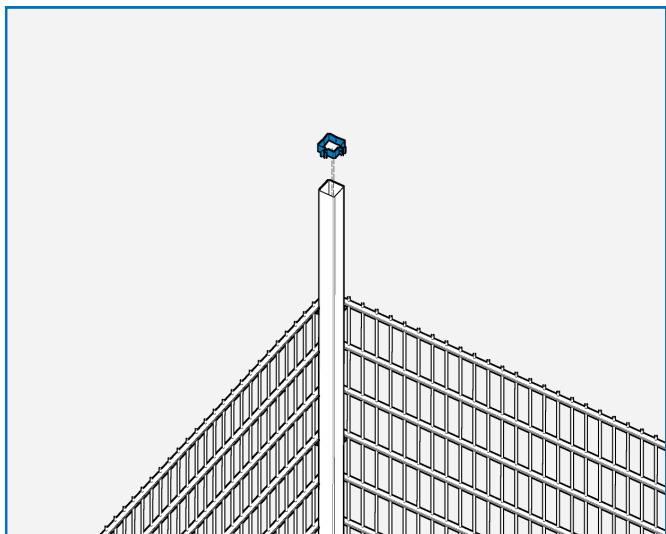
Barbed wire-holder — Puntdraadhouder








	PDRKOP6040	2030656
	SCHRTORXZB5526	2016026
	PDRKOP6040S45	2013996
	BITTORXT25	2001051



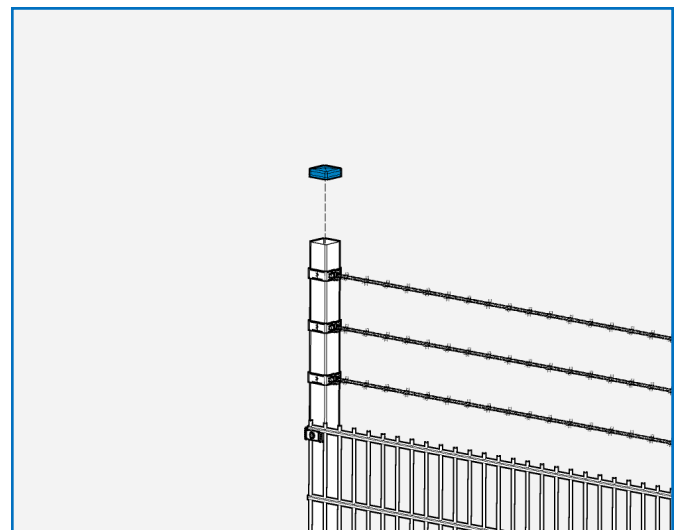
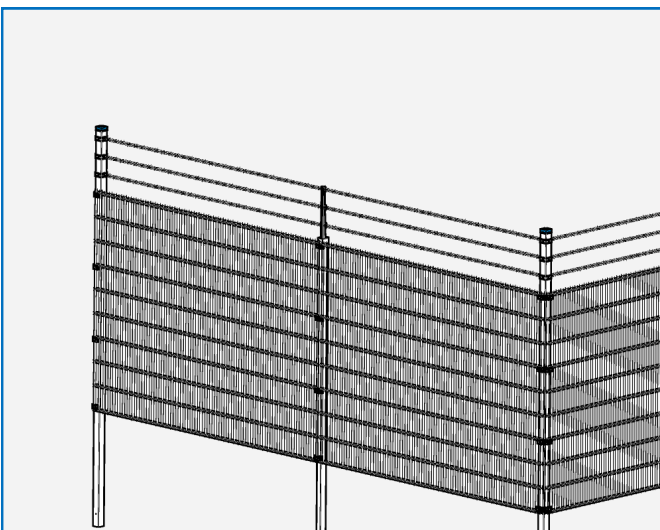
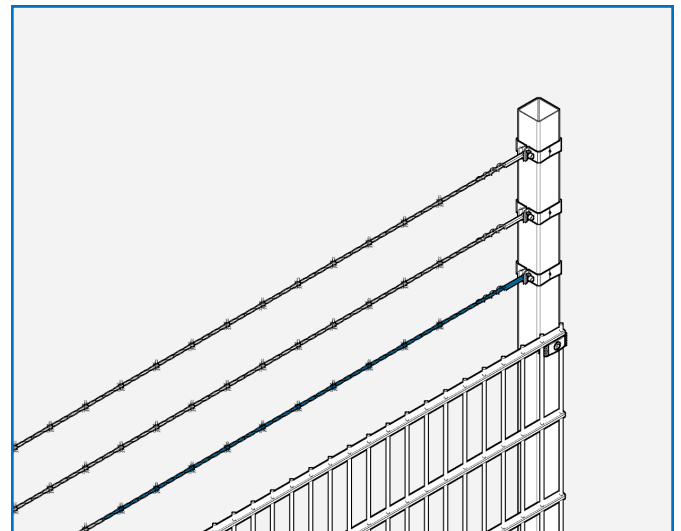
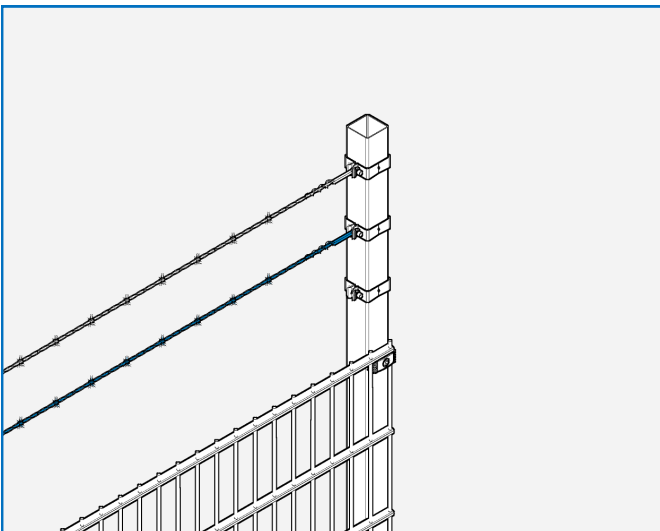
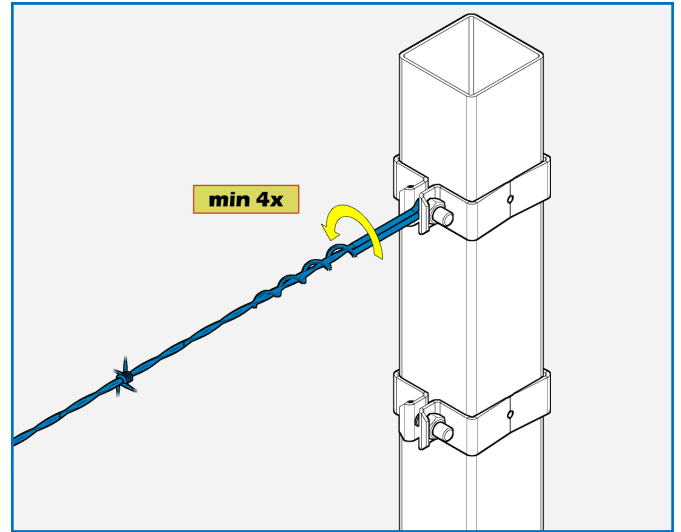
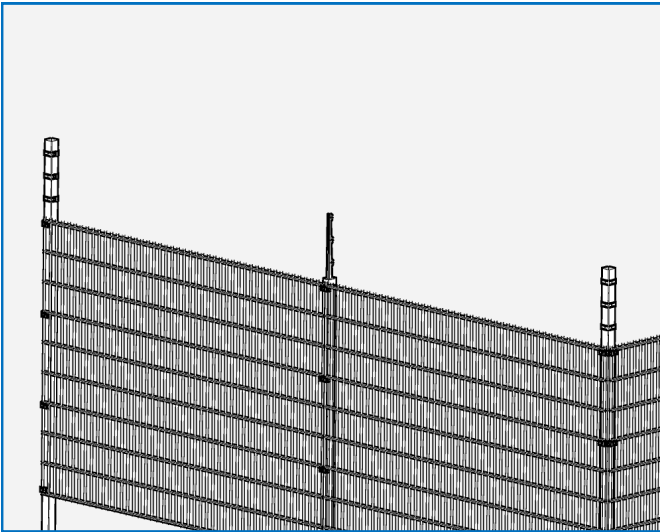
Bracket barbed wire fence— Beugel puntdraad hek



	BGL60	2000958
	BGL60DRKW	2000961
	BGL60KW	2000981
	SCHRCK825	2001692
	M8	2013178












Twist— Wartelen





Bill of Materials - Onderdelenlijst









Standard posts 60x40— Standaard standers 60x40

	1.01	Stdstmsec80m	P04399	2017580
		Stdstmsec80v	"	2017582
		Stdstmsec80vplm	P04387	2017583
		Stdstmsec80vplv	"	2017584
	1.02	Stdstmsec100m	P04400	2017523
		Stdstmsec100v	"	2017525
		Stdstmsec100vplm	P04388	2017526
		Stdstmsec100vplv	"	2017527
	1.03	Stdstmsec120m	P04401	2017530
		Stdstmsec120v	"	2017532
		Stdstmsec120vplm	P04389	2017533
		Stdstmsec120vplv	"	2017534
	1.04	Stdstmsec140m	P04402	2017537
		Stdstmsec140v	"	2017539
		Stdstmsec140vplm	P04390	2017540
		Stdstmsec140vplv	"	2017541
	1.05	Stdstmsec160m	P04403	2017544
		Stdstmsec160v	"	2017546
		Stdstmsec160vplm	P04391	2017547
		Stdstmsec160vplv	"	2017548
	1.06	Stdstmsec180m	P04404	2017551
		Stdstmsec180v	"	2017553
		Stdstmsec180vplm	P04392	2017554
		Stdstmsec180vplv	"	2017555
	1.07	Stdstmsec200m	P04405	2017559
		Stdstmsec200v	"	2017561
		Stdstmsec200vplm	P04393	2017562
		Stdstmsec200vplv	"	2017563
	1.08	Stdstmsec220m	P04406	2017567
		Stdstmsec220v	"	2017568
		Stdstmsec220vplm	P04394	2017569
		Stdstmsec220vplv	"	2017570
	1.09	Stdstmsec240m	P04407	2017573
		Stdstmsec240v	"	2017575
		Stdstmsec240vplm	P04395	2017576
		Stdstmsec240vplv	"	2017577



Bill of Materials - Onderdelenlijst











Standard inside corner posts 60x60— Standaard binnenwaartse hoek staanders 60x60

	1.10	Cpstwmsec1006060L1900 hd Cpstwmsec1006060L1900 ct	2030638 2030639
	1.11	Cpstwmsec1206060L2150 hd Cpstwmsec1206060L2150 ct	2030640 2030641
	1.12	Cpstwmsec1406060L2400 hd Cpstwmsec1406060L2400 ct	2030642 2030643
	1.13	Cpstwmsec1606060L2650 hd Cpstwmsec1606060L2650 ct	2030644 2030645
	1.14	Cpstwmsec1806060L2800 hd Cpstwmsec1806060L2800 ct	2030646 2030647
	1.15	Cpstwmsec2006060L3000 hd Cpstwmsec2006060L3000 ct Cpstwmsec2006060L3000 ct6009 Cpstwmsec2006060L3000 ct9005	2030648 2030649 2030650 2030651
	1.16	Cpstwmsec2206060L3350 hd Cpstwmsec2206060L3350 ct	2030652 2030653
	1.17	Cpstwmsec2406060L3500 hd Cpstwmsec2406060L3500 ct	2030654 2030655



Bill of Materials - Onderdelenlijst

End & corner posts for 3 barbed wires— Eind & hoek standers voor 3 puntendraden

	1.18	Cpstwmsec1606060L31003bw hd Cpstwmsec1606060L31003bw ct		2030614 2030615
	1.19	Cpstwmsec1806060L33003bw hd Cpstwmsec1806060L33003bw ct		2030616 2030617
	1.20	Cpstwmsec2006060L35003bw hd Cpstwmsec2006060L35003bw ct Cpstwmsec2006060L35003bw ct6009 Cpstwmsec2006060L35003bw ct9005		2030618 2030619 2030620 2030621
	1.21	Cpstwmsec2206060L37003bw hd Cpstwmsec2206060L37003bw ct		2030622 2030623
	1.22	Cpstwmsec2406060L39003bw hd Cpstwmsec2406060L39003bw ct		2030624 2030625
	1.23	Epstwmsec1606060L31003bw hd Epstwmsec1606060L31003bw ct		2030626 2030627
	1.24	Epstwmsec1806060L33003bw hd Epstwmsec1806060L33003bw ct		2030628 2030629
	1.25	Epstwmsec2006060L35003bw hd Epstwmsec2006060L35003bw ct Epstwmsec2006060L35003bw ct6009 Epstwmsec2006060L35003bw ct9005		2030630 2030631 2030632 2030633
	1.26	Epstwmsec2206060L37003bw hd Epstwmsec2206060L37003bw ct		2030634 2030635
	1.27	Epstwmsec2406060L39003bw hd Epstwmsec2406060L39003bw ct		2030636 2030637



Bill of Materials - Onderdelenlijst





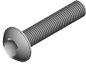


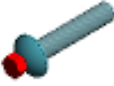
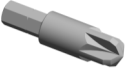
Elements—Matten

	2.01	Guivz08OG	2010708
		Guis108OG	2010616
	2.02	Guivz10OG	2010709
		Guis110OG	2010620
	2.03	Guivz12OG	2010710
		Guis112OG	2010625
	2.04	Guivz14OG	2010711
		Guis114OG	2010629
	2.05	Guivz16	2010712
		Guis116	2010630
	2.06	Guivz18	2010713
		Guis118	2010634
	2.07	Guivz20	2010714
		Guis120	2010637
	2.08	Guivz22	2100138
		Guis122	2010643
	2.09	Guivz24	2100139
		Guis124	2010648



Bill of Materials - Onderdelenlijst






Small parts (standard) —kleingoed (standaard)

	3	KAP60402KS	p19841	2011545
	4.01	BVSTMZWA	P19846	2001630
	4.02	BLKLM8HTVERL		2001183
	4.03	BVBLSTMHTZWA	p19847	2001375
	4.04	SCHRCK840SEC		2015961
	5.	BVBLSTMHTVLZWA	p04384	2001374
	6.	SCHRTORX835PD		2016024
	7.	SCHRLG840SB		2015974
	7.	BITARGUSDRIVE		2001044



Bill of Materials - Onderdelenlijst

(1_2) Small parts (3 barbed wire) —kleingoed (3 puntendraad)

	7.4	PDRKOP6040R		2030656
	8.3	KAP6060U	p01879	2011551
	7.5	SCHRTORXZB5526		2016026
		PDRKOP6040S45		2013996
		BITTORXT25		2001051



Bill of Materials - Onderdelenlijst

(2_2) Small parts (3 barbed wire) —kleingoed (3 puntendraad)

	12	BGL60 BGL60GGR BGL60GRO BGL60GRY BGL60M BGL60WIT BGL60ZWA		2000958 2000969 2000970 2000971 2000989 2000990 2000991
	13.1	BGL60DRKW BGL60DRKWGGR BGL60DRKWGRO BGL60DRKWGRY BGL60DRKWHGR BGL60DRKWM BGL60DRKWWIT BGL60DRKWZWA		2000961 2000962 2000963 2000964 2000965 2000966 2000967 2000968
	13.2	BGL60KW BGL60KWGGR BGL60KWGRO BGL60KWGRY BGL60KWHGR BGL60KWM BGL60KWWIT BGL60KWZWA		2000981 2000982 2000983 2000984 2000985 2000986 2000987 2000988
	13.3	SCHRCK825		2001692
	13.4	M8		2013178
	14.1	PDRGGR250 PDRGGO250 PDRGGY250 PDRHGR250 PDRZWA250	250meter	2013962 2013963 2013964 2013993 2014011



**Heras B.V.
Hekdam 1
P.O. box 30
5688 ZG Oirschot**

**Tel: +31 499 55 12 55
E-mail: info@heras.nl
www.heras.com**

Local supplier stemp
Lokale Anbieter stemp
Stempel lokale leverancier
Fournisseur local Stamp