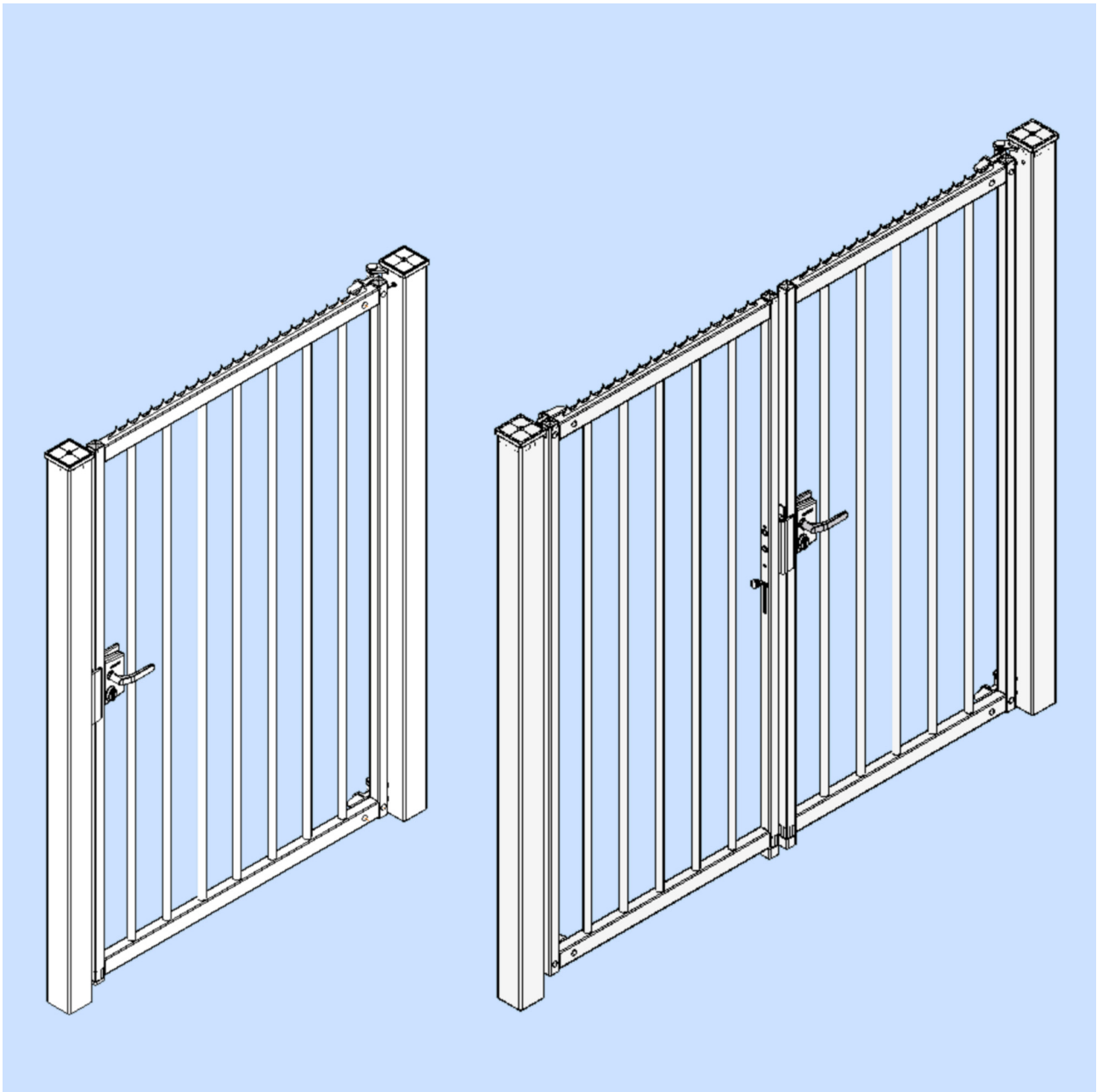




Euro 2 / Europa

[Montagehandleiding NL](#)
[Installation manual EN](#)
[Montageanleitung DE](#)
[Manuel de montage FR](#)





Euro 2 / Europa

[Montagehandleiding NL](#)
[Installation manual EN](#)
[Montageanleitung DE](#)
[Manuel de montage FR](#)

Disclaimer

Neem deze handleiding vòòr installatie volledig door. Alle beschreven werkzaamheden moeten worden uitgevoerd door gecertificeerd personeel. Als er afgeweken wordt van de beschreven handelingen vervalt elke vorm van garantie en aansprakelijkheid van de fabrikant.

Veiligheid

Draag altijd de juiste beschermde kleding bij het uitvoeren van de werkzaamheden.

Gebruik altijd een tilhulp/hijnsinstallatie bij het verplaatsen van zware en/of grote objecten.

Gebruik altijd passend gereedschap.

Het toevoegen of weglaten van onderdelen, anders dan beschreven in deze handleiding, kan nadelige gevolgen hebben op het functioneren en dus de veilige werking van het uiteindelijke product en wordt dan ook ten strengste afgeraden.



GEVAAR! Laat werkzaamheden aan elektrische onderdelen door gecertificeerd personeel uitvoeren.

Verwijdering en demontage

Voer het product af volgens de lokale wet- en regelgeving.
Voor gebruik en onderhoud zie de gebruikershandleiding en/of servicehandleiding.

Maatvoering

Alle maten en afmetingen zijn in mm tenzij anders vermeld.

Betonverwerking

Bij gebruik van beton draag handschoenen.

Contact

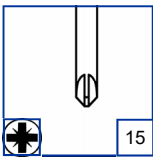
Zie achterzijde van deze handleiding.



Euro 2 / Europa

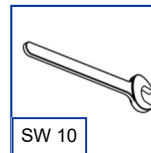
[Montagehandleiding NL](#)
[Installation manual EN](#)
[Montageanleitung DE](#)
[Manuel de montage FR](#)

Uitleg symbolen



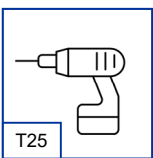
Schroevendraaier

Gebruik een schroevendraaier. Het symbool geeft het type aan. Het cijfer geeft de afmeting van de schroef.



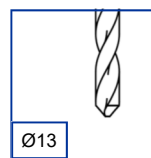
Steeksleutel

Gebruik een steeksleutel. Het cijfer geeft de sleutelwijdte in mm aan.



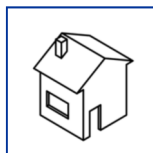
Schroefboormachine

Gebruik een schroefmachine. Het symbool geeft het type schroef aan. Het cijfer geeft de grootte van de schroef aan.



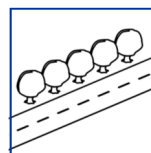
Boren

Gebruik een boor. Het cijfer geeft de boordiameter in mm aan.



Binnenkant terrein

Geeft aan wat de binnenkant van het terrein is.



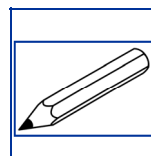
Buitenkant terrein

Geeft aan wat de buitenkant van het terrein is.



Handmatig

Monteren.



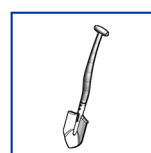
Markeren

Markeren met een potlood.



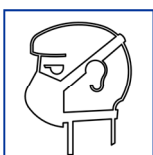
Betonverwerking

Gebruik handschoenen bij betonverwerking.



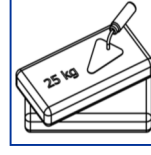
Schep

Graaf een gat.



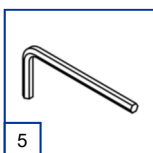
Betonverwerking

Gebruik stofmasker bij betonverwerking.



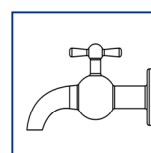
Gebruik beton

Volg de instructies op de verpakking.



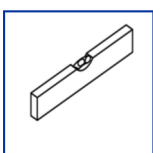
Inbussleutel

Gebruik een inbussleutel. Het cijfer geeft de steekmaat in mm aan.



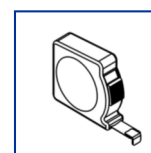
Water

Water nodig voor beton.



Waterpas

Zorg ervoor dat de gegeven onderdelen waterpas zijn.



Meetgereedschap

Controleer de afstand.



Euro 2 / Europa

[Montagehandleiding NL](#)
[Installation manual EN](#)
[Montageanleitung DE](#)
[Manuel de montage FR](#)

Disclaimer

Read the full manual before installation. All described work must be performed by trained personnel. Should you deviate from the instructions, any warranty entitlement and liability of the manufacturer shall no longer apply.

Safety

Always wear the correct protective clothing when performing the work.

Always use a lifting tool/hoisting system when moving heavy and/or large objects.

Always use suitable tools.

Adding or removing parts other than as described in his manual can have negative consequences on the operation and, therefore, the safe operation of the final product and we categorically advise against this.



DANGER! Work on electrical components must be performed by certified personnel.

Removing and disassembling

Dispose of the product in accordance with local legislation and regulations.

For use and maintenance see the user manual and/or service manual.

Dimensions

All sizes and dimensions are in mm unless stated otherwise.

Use concrete

Wear gloves when concrete is used.

Contact

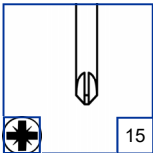
See the back of this manual.



Euro 2 / Europa

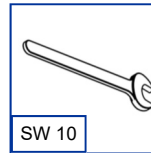
[Montagehandleiding NL](#)
[Installation manual EN](#)
[Montageanleitung DE](#)
[Manuel de montage FR](#)

Explanation of symbols



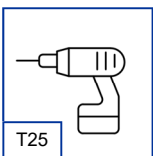
Screwdriver

Use a screwdriver.
The symbol indicates the type.
The figure the size of the screw.



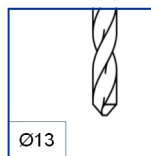
Wrench

Use an open-end wrench.
The number specifies the
insertion size in mm.



Electric screwdriver

Use a electric screwdriver.
The symbol specifies the type of
screw. The number specifies the
size of the screw.



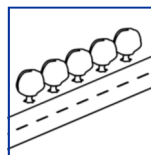
Drill

Use a drill. The number specifies
the drill bit diameter in mm.



Inside terrain

Defines the inside of the terrain.



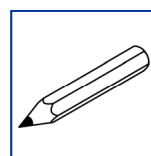
Outside terrain

Defines the outside of the
terrain.



Manual

Manual assemble.



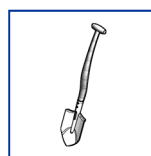
Mark

Marking with a pencil.



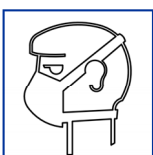
Concrete

Use protective gloves using con-
crete.



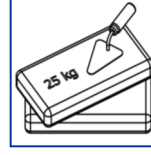
Shovel

Dig a hole.



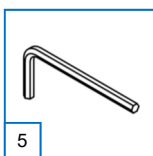
Concrete works

While working with concrete use
masks.



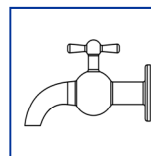
Concrete

Use concrete Follow the
instructions on the packaging.



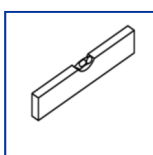
Allen key

Use an Allen key.
The number specifies the
insertion size in mm.



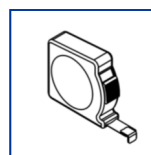
Water

Needed for concrete.



Spirit level

Ensure that the specified parts
are level.



Measuring tool

Check the distance.



Euro 2 / Europa

[Montagehandleiding NL](#)
[Installation manual EN](#)
[Montageanleitung DE](#)
[Manuel de montage FR](#)

Haftungsausschluss

Lesen Sie vor der Installation die gesamte Anleitung. Alle beschriebenen Arbeiten müssen durch zertifiziertes Personal ausgeführt werden. Bei Abweichungen von den beschriebenen Handlungen erlischt jegliche Garantie oder Haftung des Herstellers.

Sicherheit

Tragen Sie bei der Ausführung der Arbeiten immer angemessene Schutzkleidung.

Verwenden Sie zum Bewegen von schweren und/oder großen Gegenständen immer entsprechendes Hebezeug.

Verwenden Sie immer angemessenes Werkzeug.

Das Hinzufügen oder Entfernen von Teilen, abgesehen von den in dieser Anleitung beschriebenen Fällen, kann sich nachteilig auf die Funktion und damit auf den sicheren Betrieb des Endprodukts auswirken. Daher wird dringend davon abgeraten.



GEFAHR! Lassen Sie Arbeiten an elektrischen Teilen durch zertifiziertes Personal durchführen.

Ausbau und Demontage

Entsorgen Sie das Produkt gemäß örtlichen Gesetzen und Richtlinien.

Zu Bedienung und Wartung siehe Bedienungs- und/oder Wartungsanleitung.

Aufmaß

Alle Maße und Abmessungen in mm, sofern nicht anders angegeben.

Betonverarbeitung

Tragen Sie Handschuhe, zum Verarbeiten von Beton.

Kontakt

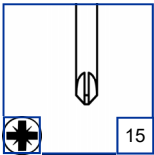
Siehe Rückseite dieser Anleitung.



Euro 2 / Europa

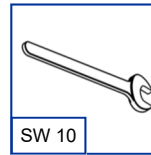
[Montagehandleiding NL](#)
[Installation manual EN](#)
[Montageanleitung DE](#)
[Manuel de montage FR](#)

Erklärungssymbole



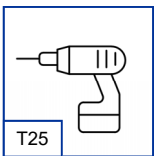
Schraubendreher

Schraubendreher verwenden. Das Symbol gibt die Art der Schraube an. Die Ziffer gibt die Abmessung der Schraube an.



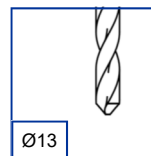
Gabelschlüssel

Gabelschlüssel verwenden. Die Ziffer gibt die Schlüsselgröße in mm an.



Elektrischen Schraubendreher

Elektrischen Schraubendreher verwenden. Das Symbol gibt die Art der Schraube an. Die Ziffer gibt die Abmessung der Schraube an.



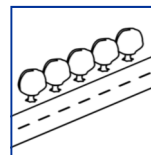
Bohrer verwenden

Die Ziffer gibt den Bohrerdurchmesser in mm an.



Innerhalb des Territoriums

Gibt an, wo sich die Innenseite des Territoriums befindet.



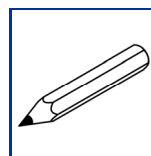
Außengelände

Gibt an, was sich außerhalb der Site befindet.



Manuell

Zusammenbauen.



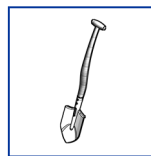
Markierung

Mit einem Bleistift markieren.



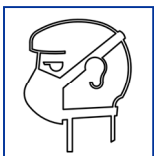
Betonverarbeitung

Handschuhe für die Betonbearbeitung.



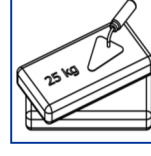
Schaufel

Ein Loch graben.



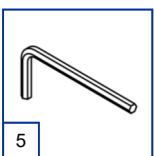
Betonverarbeitung

Bei der Betonbearbeitung Staubmaske verwenden.



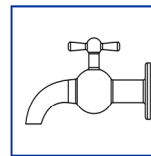
Betonmörtel

Beton verwenden. Befolgen Sie die Anweisungen auf der Verpackung.



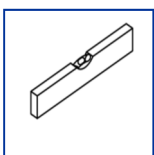
Inbusschlüssel

Inbusschlüssel verwenden. Die Ziffer gibt die Schlüsselgröße in mm an.



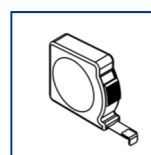
Wasser

Wasser für Beton benötigt.



Wasserwaage

Sorgen Sie dafür, dass die angegebenen Teile waagrecht sind.



Messwerkzeug

Distanz prüfen.



Euro 2 / Europa

[Montagehandleiding NL](#)
[Installation manual EN](#)
[Montageanleitung DE](#)
[Manuel de montage FR](#)

Déni de responsabilité

Lire entièrement ce manuel avant de procéder à l'installation. Tous les travaux décrits doivent être effectués par un personnel certifié. Tout écart par rapport aux instructions décrites entraînera l'annulation de toute forme de garantie et de responsabilité du fabricant.

Sécurité

Portez toujours les vêtements de protection appropriés lors de l'exécution des travaux.

Utiliser toujours un accessoire de levage/ appareil de relevage pour déplacer des objets lourds et/ou volumineux.

Utiliser toujours un outillage adéquat.

L'addition ou la suppression de pièces autres que celles décrites dans ce manuel peuvent avoir des effets négatifs sur le fonctionnement et donc sur la sécurité de fonctionnement du produit fini. Elles sont donc vivement déconseillées.



DANGER! Confier les travaux visant les composants électriques à un personnel certifié.

Enlèvement et démontage

Évacuer le produit conformément aux dispositions légales et réglementaires locales.

Pour l'utilisation et l'entretien, voir le manuel d'utilisation et/ou le manuel de maintenance.

Cotes et dimensions

Sauf indication contraire, toutes les cotes et dimensions sont exprimées en mm.

Travailler avec du béton

Portez des gants lorsque vous utilisez du béton.

Contact

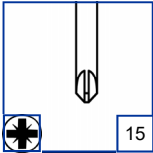
Voir au dos de ce manuel.



Euro 2 / Europa

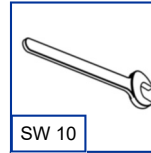
[Montagehandleiding NL](#)
[Installation manual EN](#)
[Montageanleitung DE](#)
[Manuel de montage FR](#)

Symboles de déclaration



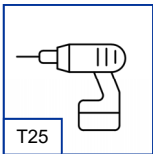
Tournevis

Utiliser un tournevis Le symbole indique le type de vis. Le chiffre indique la dimension de la vis.



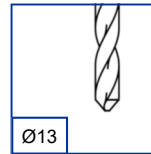
Clé à fourche

Utiliser une clé plate Le chiffre indique le calibre en mm.



Des vis-forage machine

Utiliser un tournevis électriques Le symbole indique le type de vis. Le chiffre indique la



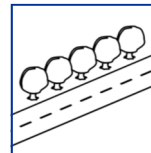
Forage

Utiliser une perceuse Le chiffre indique le diamètre de perçage en mm.



Sur le territoire

Indique ce que l'intérieur du territoire est.



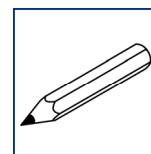
l'extérieur du territoire

Indique qu'il s'agit de l'extérieur du territoire.



Manuellement

Assembler.



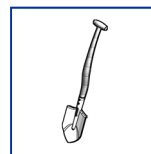
Marquage

Marquez avec un crayon.



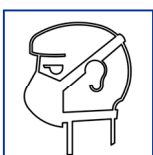
Travailler avec du béton

Utiliser des gants pour travailler avec du béton.



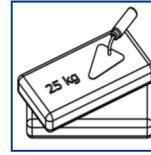
Pelle

Creuser un trou.



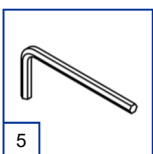
Travailler avec du béton

Utiliser un pare-poussière lorsque vous travaillez avec du béton.



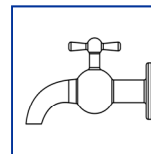
Mortier de béton

Utiliser du béton Suivre les instructions mentionnées sur l'emballage.



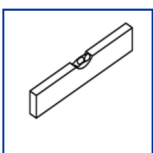
Clé Allen

Utiliser une clé Allen Le chiffre indique le calibre en mm.



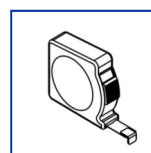
Eau

L'eau nécessaire pour le béton.



Niveau à bulle

Veiller à ce que les parties indiqués soient de niveau.



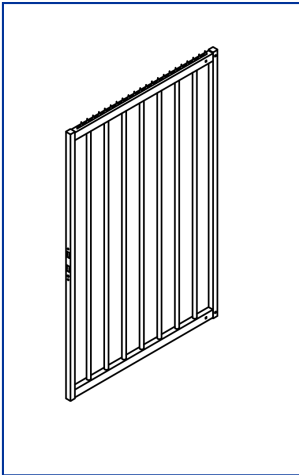
Outil de mesure

Vérifier la distance.

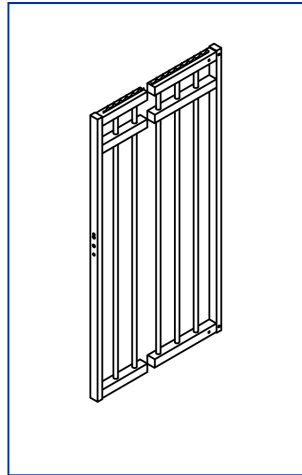


Euro 2 / Europa

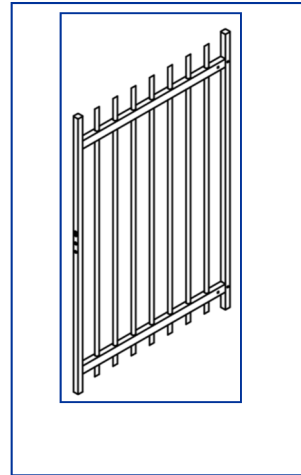
[Montagehandleiding NL](#)
[Installation manual EN](#)
[Montageanleitung DE](#)
[Manuel de montage FR](#)



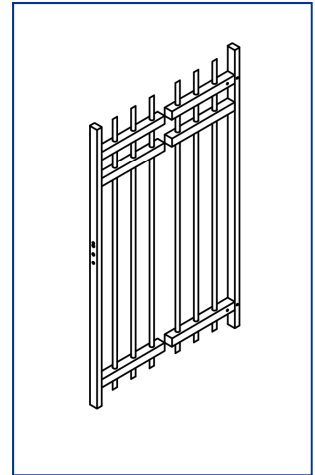
Heracles
her10/100 - her30/250



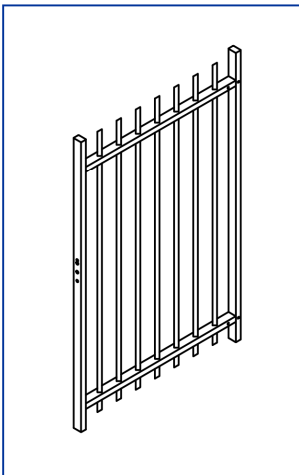
Heracles
her35/150 - her50/250



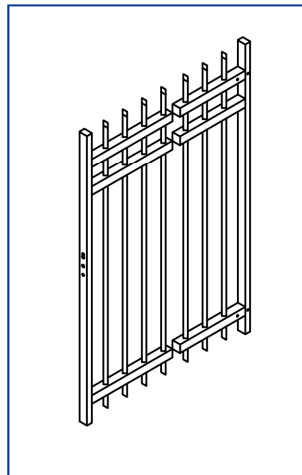
Atlas
atl10/100 - atl30/250



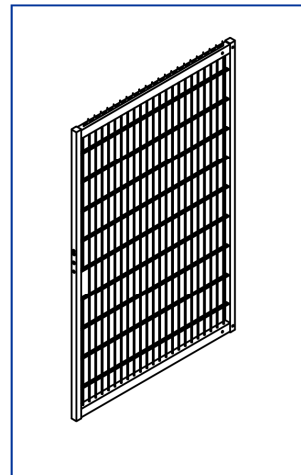
Atlas
atl35/100 - atl50/250



Athos
ath10/100 - ath30/250



Athos
ath35/150 - ath50/250

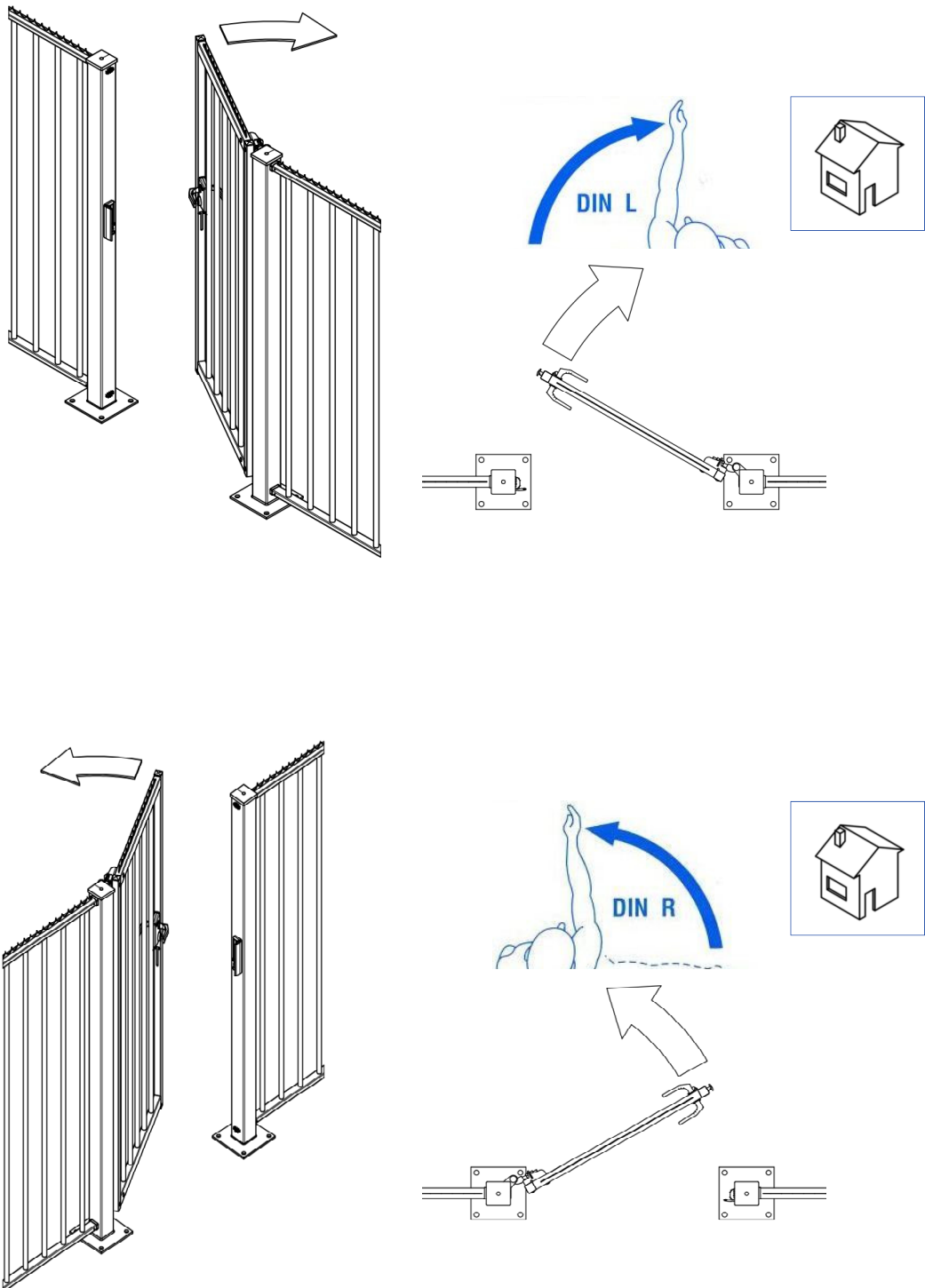


Pallas
pal10/100 - pal25/250



Euro 2 / Europa

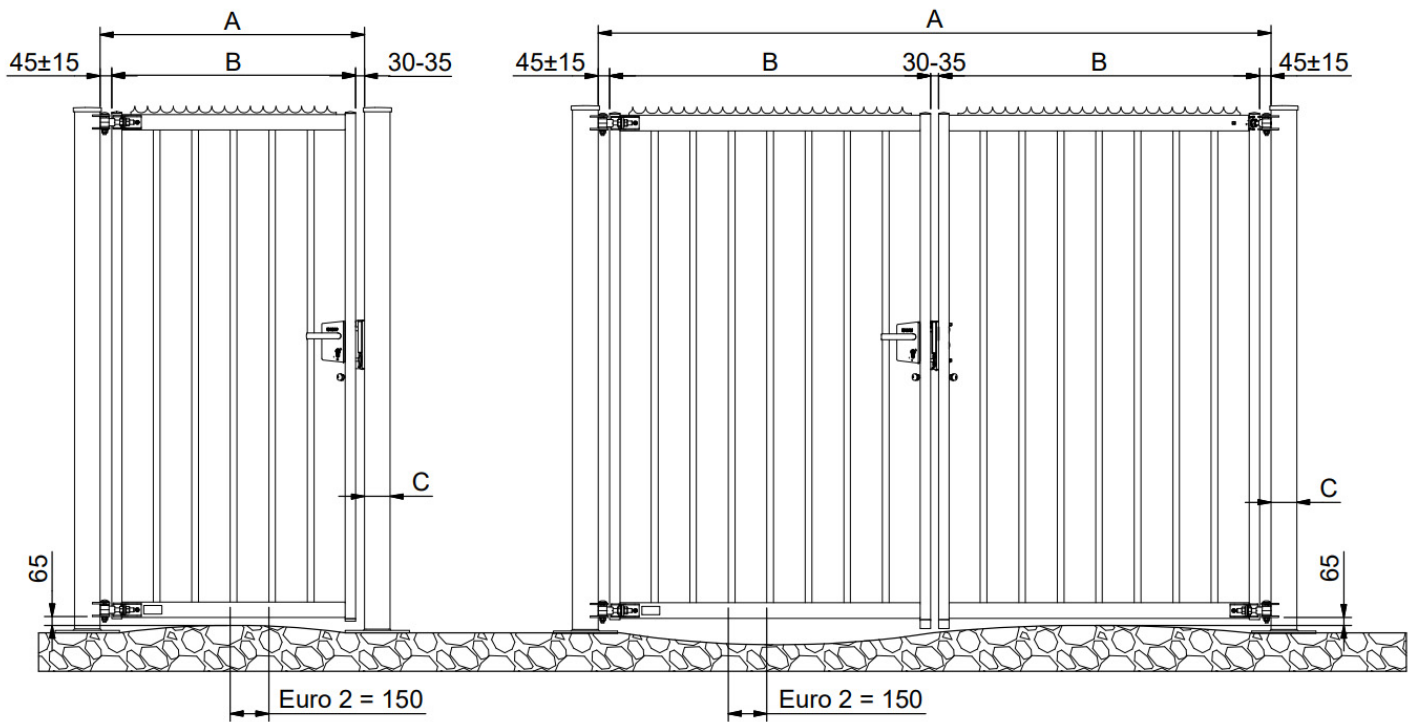
[Montagehandleiding NL](#)
[Installation manual EN](#)
[Montageanleitung DE](#)
[Manuel de montage FR](#)





Euro 2

Heracles/Atlas/Athos



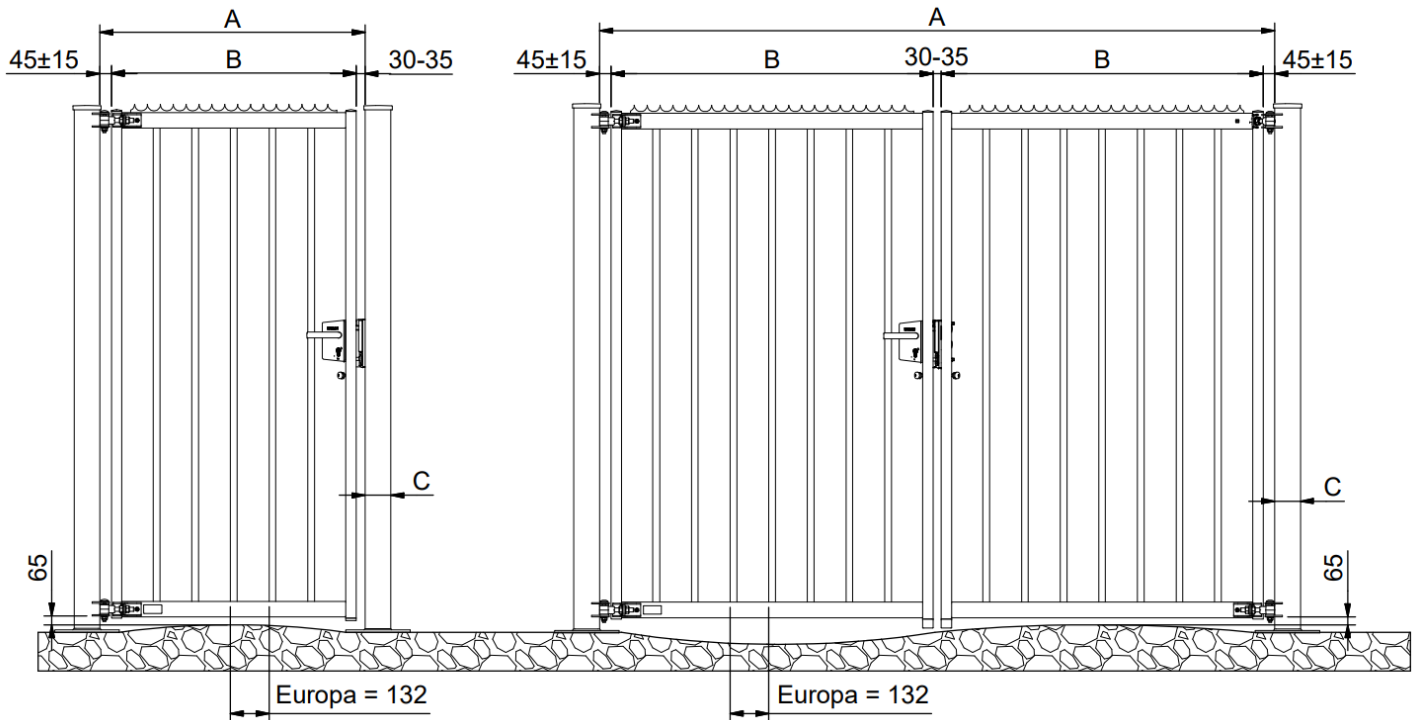
Type	A	B	C
10	1025	950	100 x 100
12	1325	1250	100 x 100
15	1625	1550	100 x 100
20	2075	2000	100 x 100
25	2525	2450	100 x 100
30	2975	2900	100 x 100
30	2975	2900	140 x 140
35	3575	3500	140 x 140
40	4025	3950	140 x 140
45	4475	4400	140 x 140
50	5075	5000	140 x 140

Type	A	B	C
10/10	2020	950	100 x 100
12/12	2620	1250	100 x 100
15/15	3220	1550	100 x 100
20/20	4120	2000	100 x 100
25/25	5020	2450	100 x 100
30/30	5920	2900	100 x 100
30/30	5920	2900	140 x 140
35/35	7120	3500	140 x 140
40/40	8020	3950	140 x 140
45/45	8920	4400	140 x 140
50/50	10120	5000	140 x 140



Europa

Heracles/Atlas



Type	A	B	C
10	1053	978	100 x 100
12	1317	1242	100 x 100
15	1581	1506	100 x 100
20	2109	2034	100 x 100
25	2505	2430	100 x 100
30	3033	2958	100 x 100
30	3033	2958	140 x 140
35	3561	3486	140 x 140
40	4089	4014	140 x 140
45	4485	4410	140 x 140
50	5013	4938	140 x 140

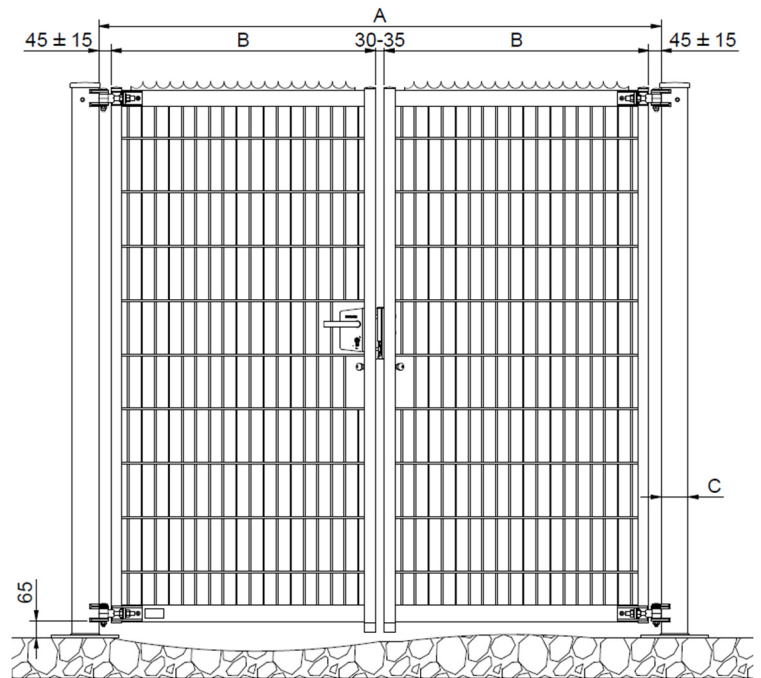
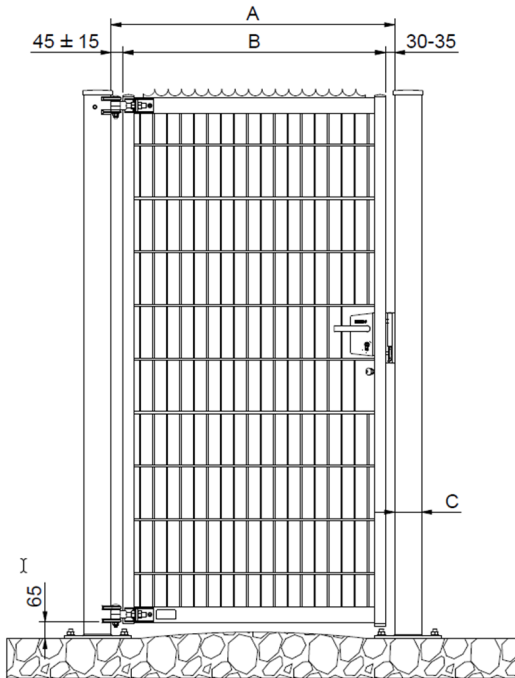
Type	A	B	C
10/10	2076	978	100 x 100
12/12	2604	1242	100 x 100
15/15	3132	1506	100 x 100
20/20	4188	2034	100 x 100
25/25	4980	2430	100 x 100
30/30	6036	2958	100 x 100
30/30	6036	2958	140 x 140
35/35	7092	3486	140 x 140
40/40	8148	4014	140 x 140
45/45	8940	4410	140 x 140
50/50	9996	4938	140 x 140



Euro 2 / Europa

Pallas

[Montagehandleiding NL](#)
[Installation manual EN](#)
[Montageanleitung DE](#)
[Manuel de montage FR](#)



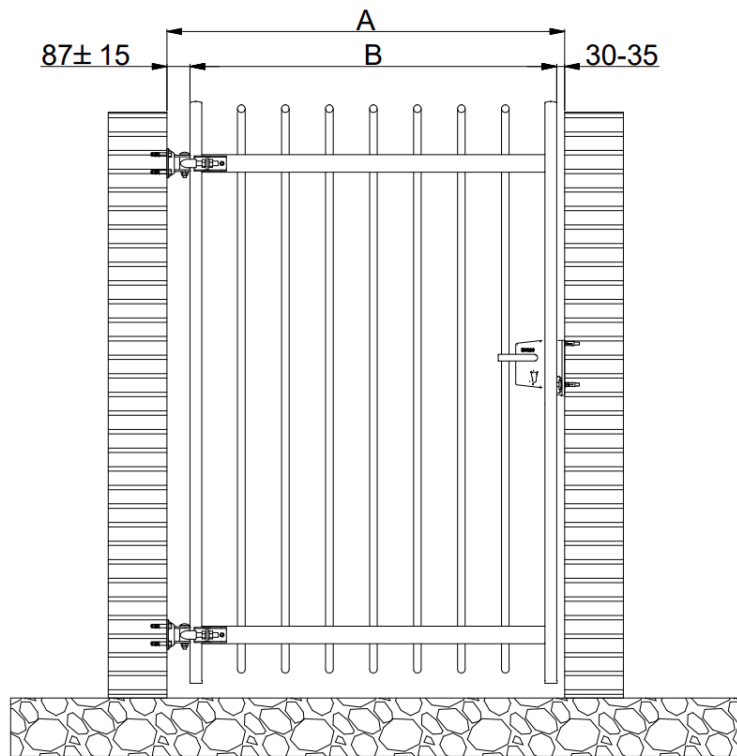
Type	A	B	C
10	1053	978	100 x 100
12	1317	1242	100 x 100
15	1581	1506	100 x 100
20	2109	2034	100 x 100
25	2505	2430	100 x 100
30	3033	2958	100 x 100
30	3033	2958	140 x 140
35	3561	3486	140 x 140
40	4089	4014	140 x 140
45	4485	4410	140 x 140
50	5013	4938	140 x 140

Type	A	B	C
10/10	2076	978	100 x 100
12/12	2604	1242	100 x 100
15/15	3132	1506	100 x 100
20/20	4188	2034	100 x 100
25/25	4980	2430	100 x 100
30/30	6036	2958	100 x 100
30/30	6036	2958	140 x 140
35/35	7092	3486	140 x 140
40/40	8148	4014	140 x 140
45/45	8940	4410	140 x 140
50/50	9996	4938	140 x 140



Euro 2

Heracles/Atlas/Athos

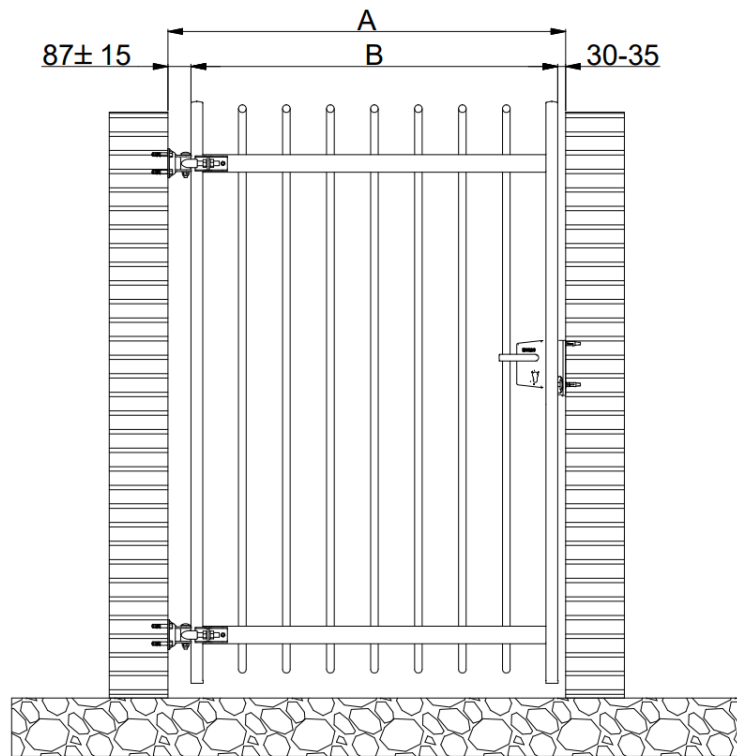


Type	A	B
10	1067	950
12	1367	1250
15	1667	1550
20	2117	2000
Max 25	2567	2450



Europa

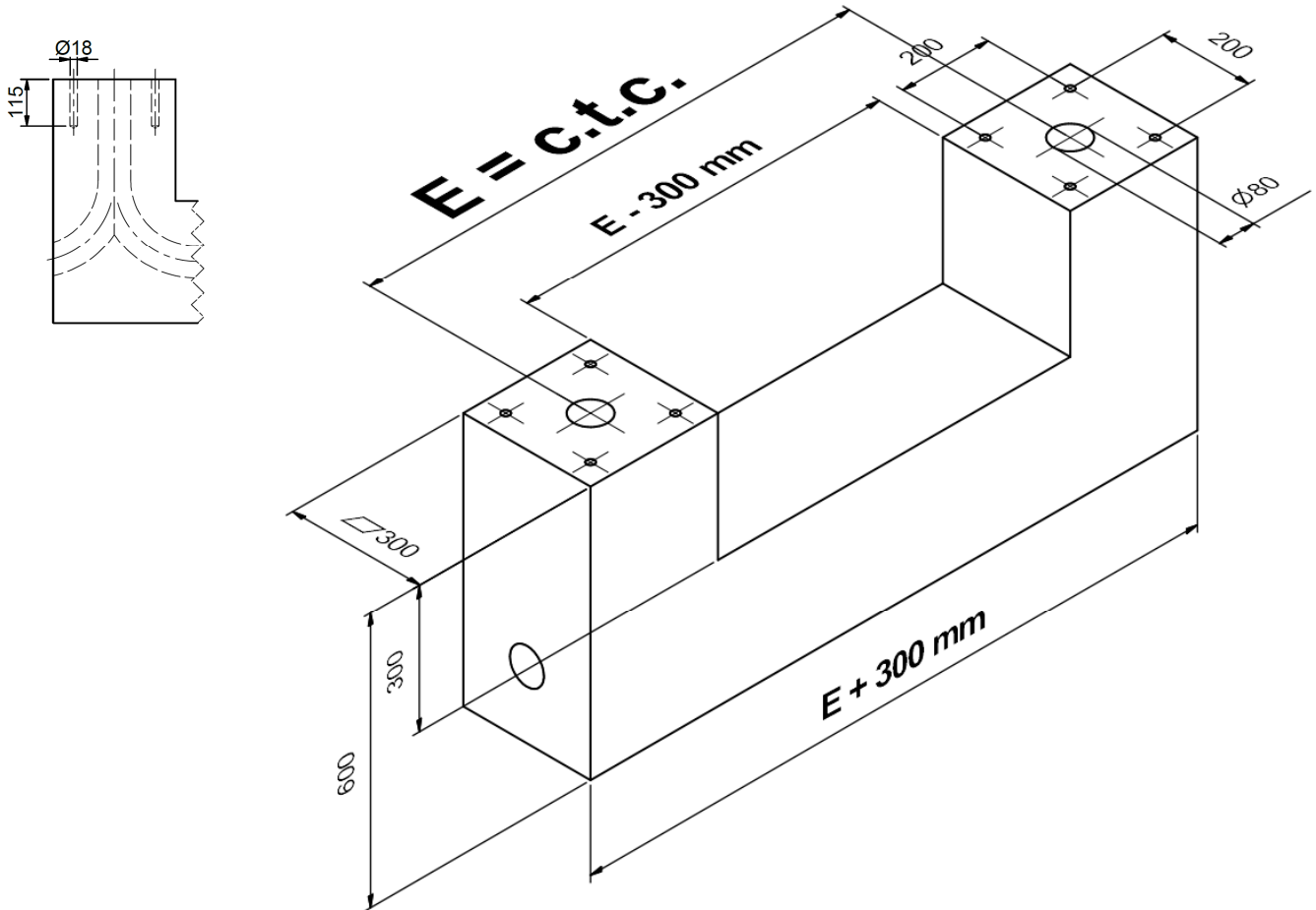
Heracles/Atlas/Pallas



Type	A	B
10	1095	978
12	1359	1242
15	1623	1506
20	2151	2034
Max 25	2547	2430



Euro 2



Euro 2 single leaf / enkele poort (c.t.c. = 150 mm)

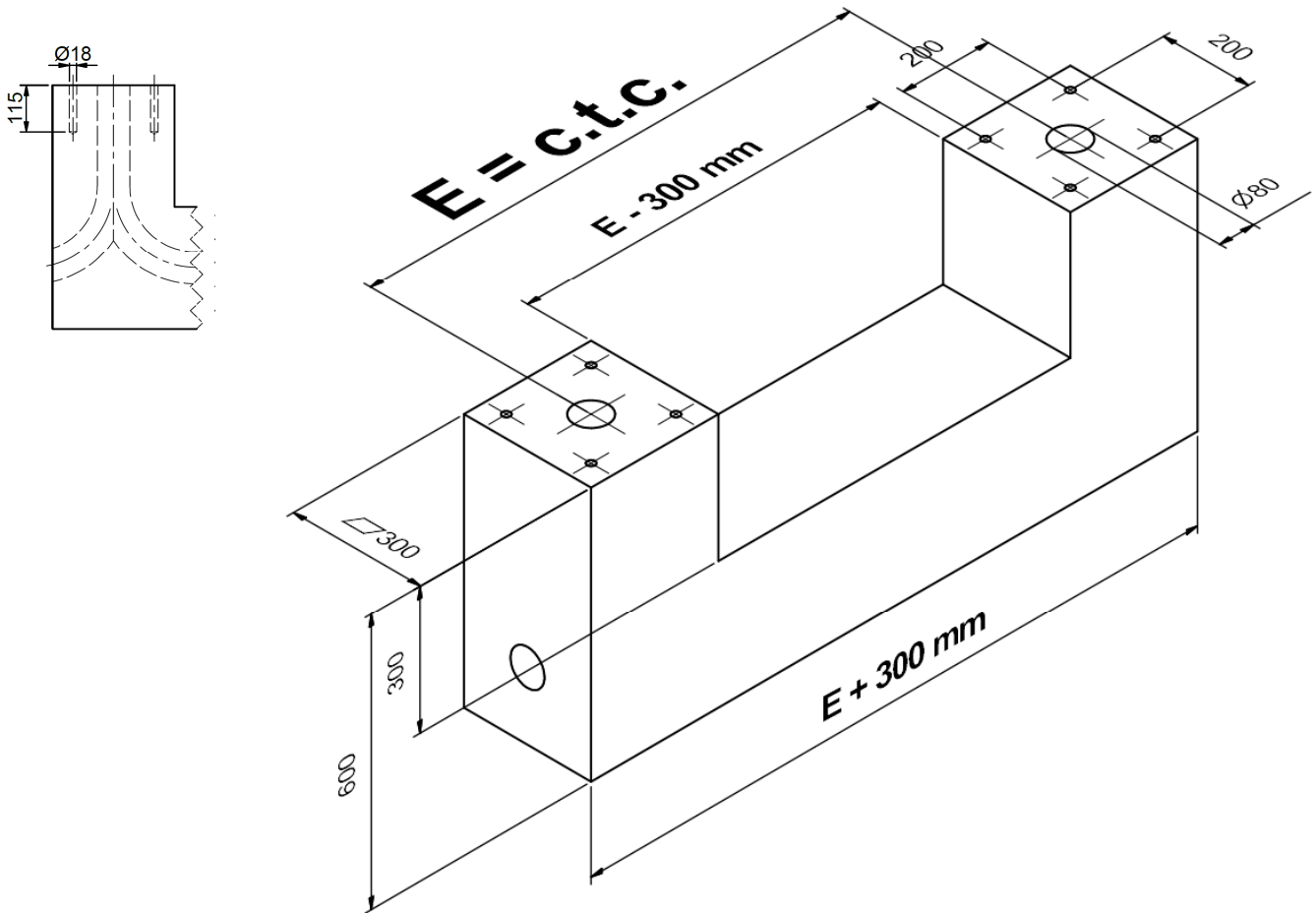
Heracles/Atlas/Athos	10	12	15	20	25	30	35	40	45	50
B	950	1250	1550	2000	2450	2900	3500	3950	4400	5000
E = c.t.c. (pil = 100 mm)	1125	1425	1725	2175	2625	N/A-nvt	N/A-nvt	N/A-nvt	N/A-nvt	N/A-nvt
E = c.t.c. (pil = 140 mm)	1165	1465	1765	2215	2665	3115	3715	4165	4615	5215

Euro 2 double leaf / dubbele poort (c.t.c. = 150 mm)

Heracles /Atlas/Athos	10/10	12/12	15/15	20/20	25/25	30/30	35/35	40/40	45/45	50/50
B	950	1250	1550	2000	2450	2900	3500	3950	4400	5000
E = c.t.c. (pil = 100 mm)	2120	2720	3320	4220	5120	N/A-nvt	N/A-nvt	N/A-nvt	N/A-nvt	N/A-nvt
E = c.t.c. (pil = 140 mm)	2160	2760	3360	4260	5160	6060	7260	8160	9060	10260



Europa



Europa single leaf / enkele poort (c.t.c. = 132 mm)

Heracles/Atlas/Pallas	10	12	15	20	25	30	35	40	45	50
B	978	1242	1506	2034	2430	2958	3486	4014	4410	4938
E = c.t.c. (pil = 100 mm)	1153	1417	1681	2209	2605	N/A-nvt	N/A-nvt	N/A-nvt	N/A-nvt	N/A-nvt
E = c.t.c. (pil = 140 mm)	1193	1457	1721	2249	2645	3173	3701	4229	4625	5153

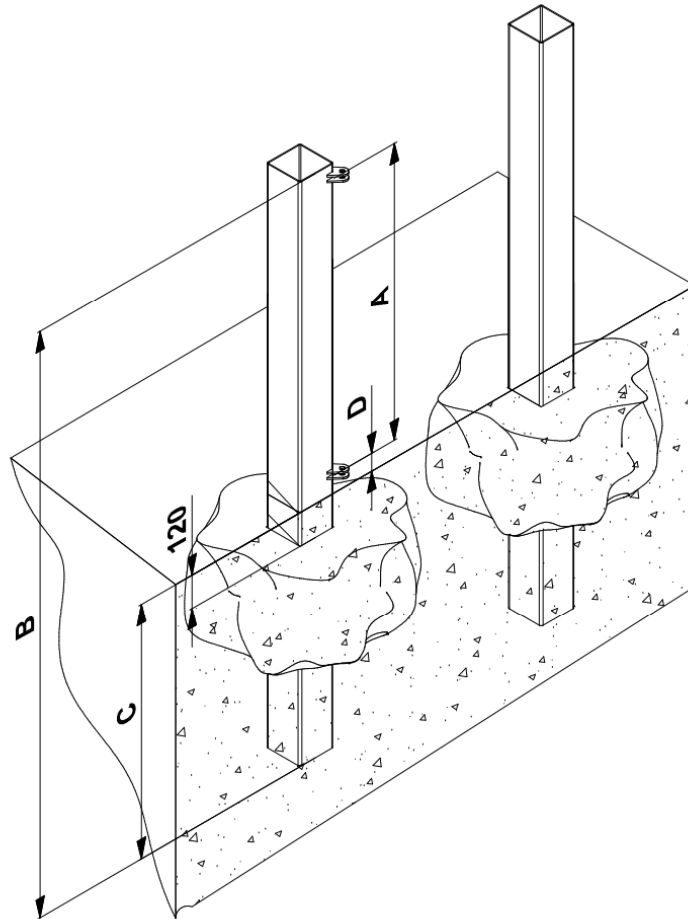
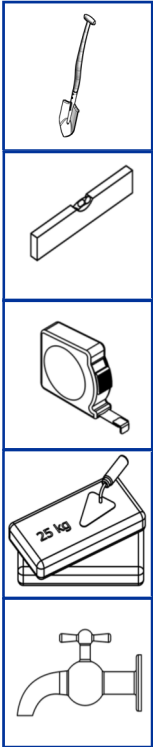
Europa double leaf / dubbele poort (c.t.c. = 132 mm)

Heracles/Atlas/Pallas	10/10	12/12	15/15	20/20	25/25	30/30	35/35	40/40	45/45	50/50
B	978	1242	1506	2034	2430	2958	3486	4014	4410	4938
E = c.t.c. (pil = 100 mm)	2176	2704	3232	4288	5080	N/A-nvt	N/A-nvt	N/A-nvt	N/A-nvt	N/A-nvt
E = c.t.c. (pil = 140 mm)	2216	2744	3272	4328	5120	6176	7232	8288	9080	10136



Euro 2

Heracles/Atlas/Athos/Pallas



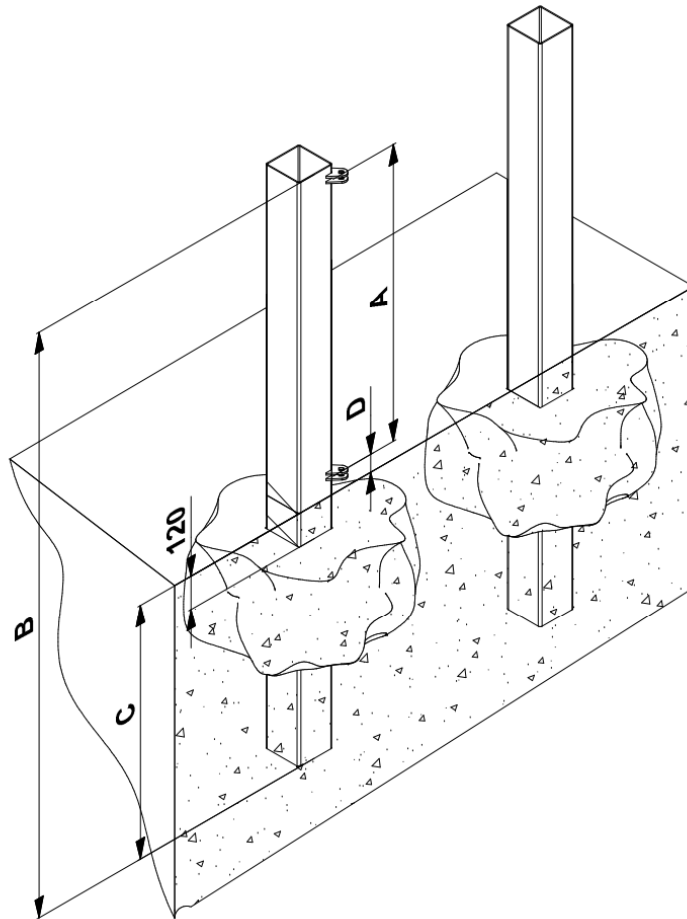
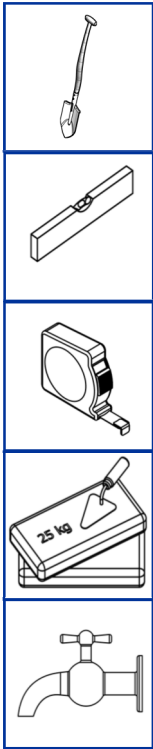
Heracles/Pallas				
Hoogte	A	B	C	D
100	920	2035	968	65
125	1170	2255	938	65
150	1420	2535	968	65
180	1700	2755	908	65
200	1900	3005	958	65
250	2400	3505	958	65

Atlas/Athos				
Hoogte	A	B	C	D
100	690	2035	968	155
125	940	2255	938	155
150	1090	2535	968	205
180	1410	2755	908	195
200	1610	3005	958	195
250	2050	3505	958	225



Europa

Heracles/Atlas/Pallas



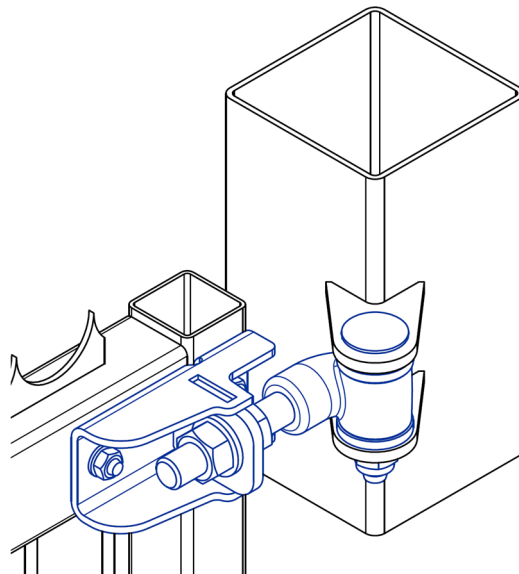
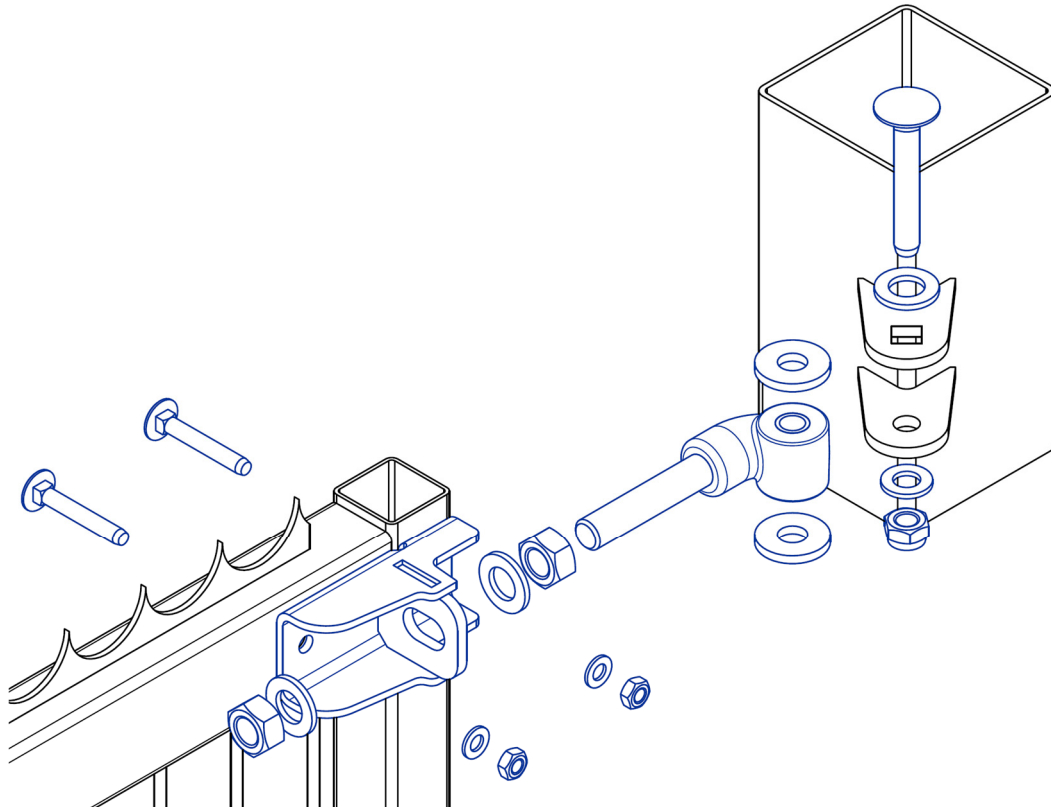
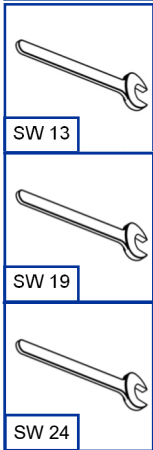
Heracles/Pallas				
Hoogte	A	B	C	D
100	920	1755	688	65
125	1170	2035	768	65
150	1420	2255	738	65
180	1700	2535	738	65
200	1900	2755	708	65
250	2400	3255	758	65

Atlas				
Hoogte	A	B	C	D
100	690	1755	688	155
125	940	2035	768	155
150	1090	2255	738	205
180	1410	2535	738	195
200	1610	2755	708	195
250	2050	3255	758	225



Euro 2 / Europa

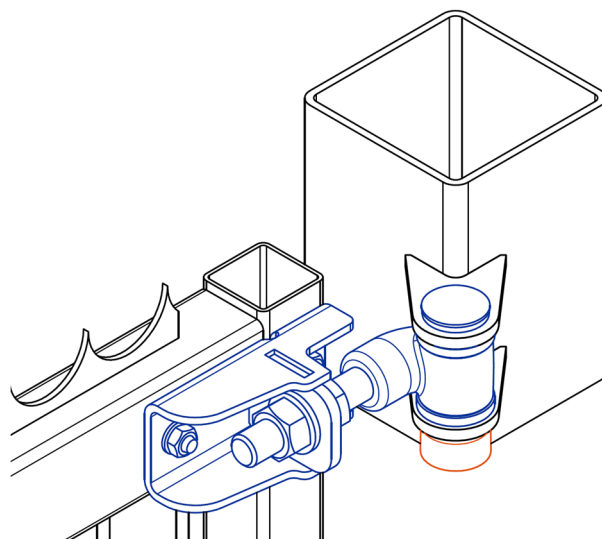
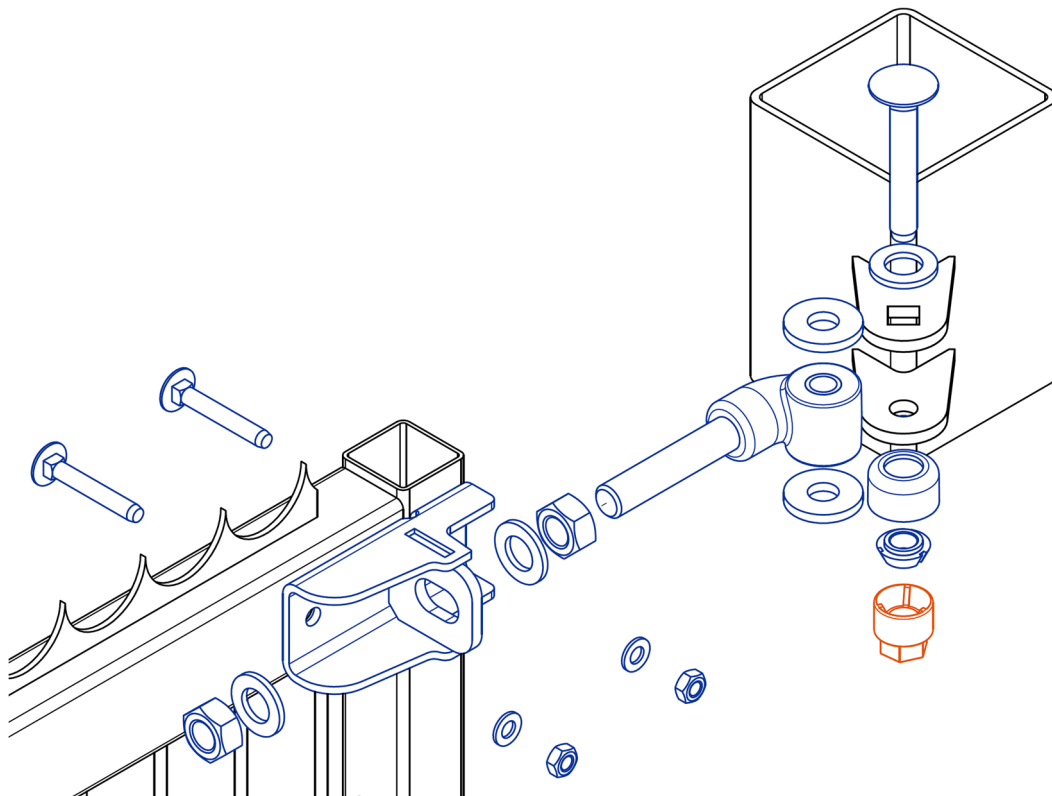
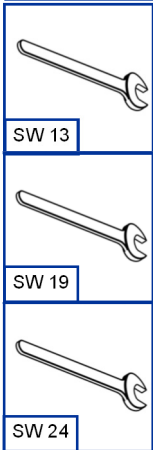
[Montagehandleiding NL](#)
[Installation manual EN](#)
[Montageanleitung DE](#)
[Manuel de montage FR](#)





Euro 2 / Europa

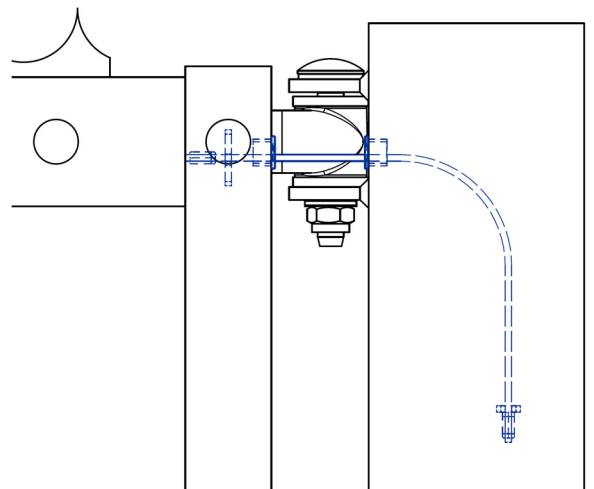
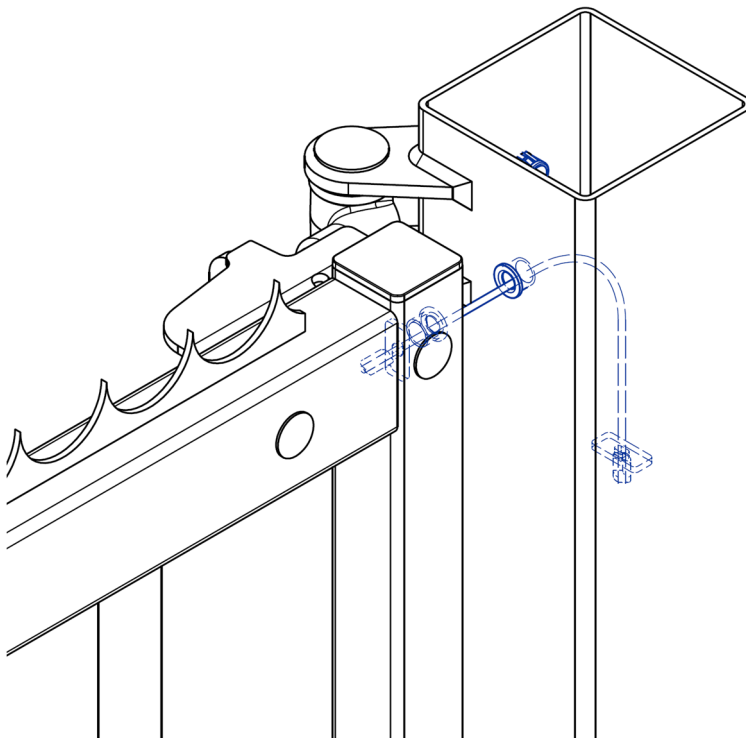
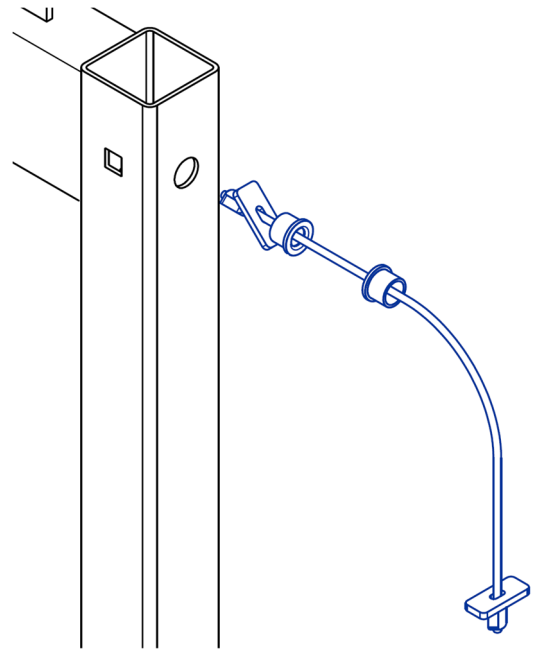
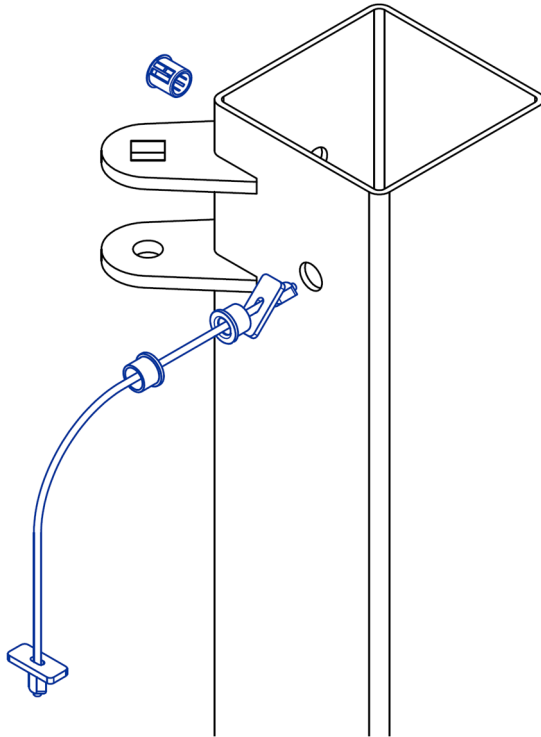
[Montagehandleiding NL](#)
[Installation manual EN](#)
[Montageanleitung DE](#)
[Manuel de montage FR](#)





Euro 2 / Europa

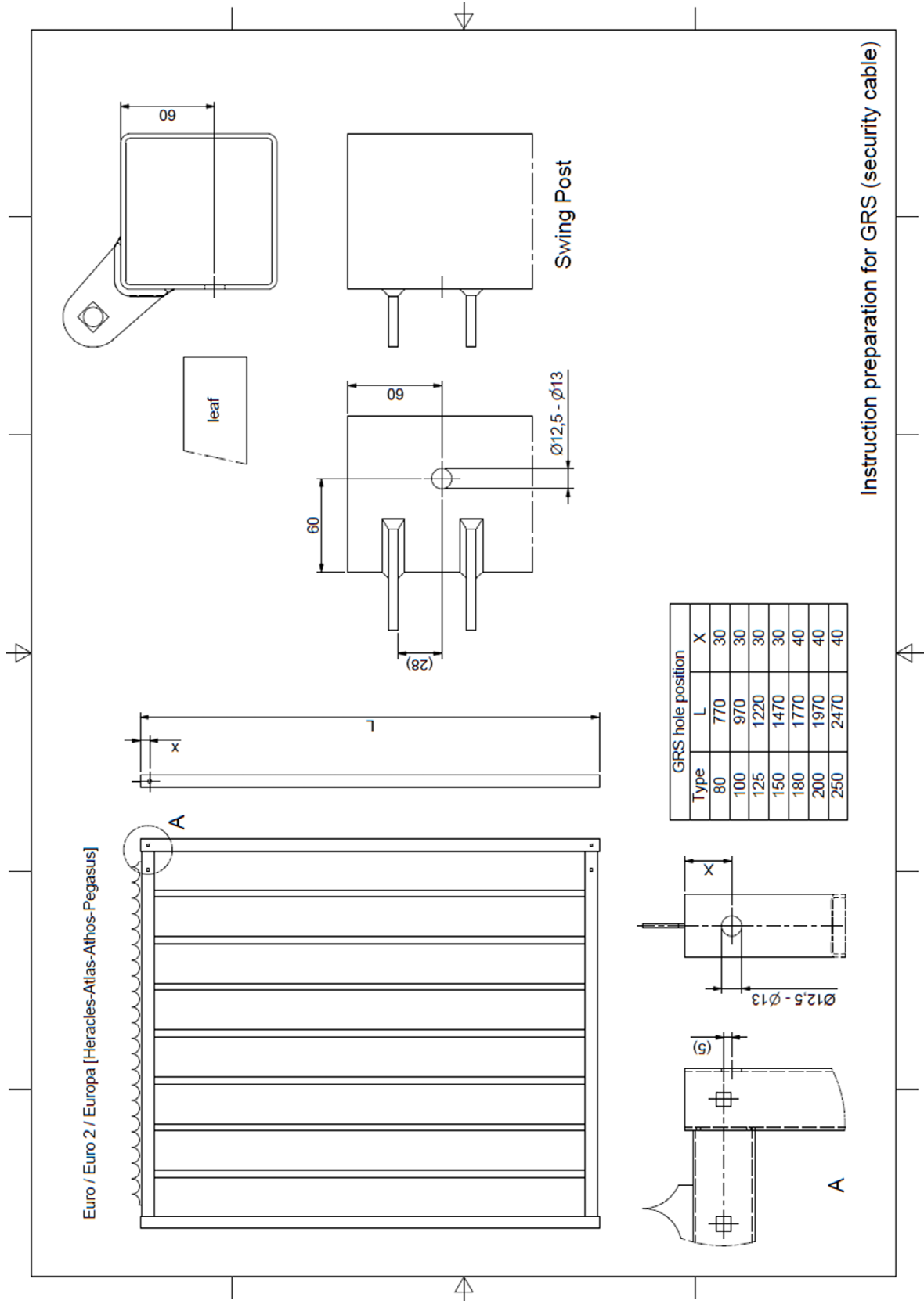
[Montagehandleiding NL](#)
[Installation manual EN](#)
[Montageanleitung DE](#)
[Manuel de montage FR](#)





Euro 2 / Europa

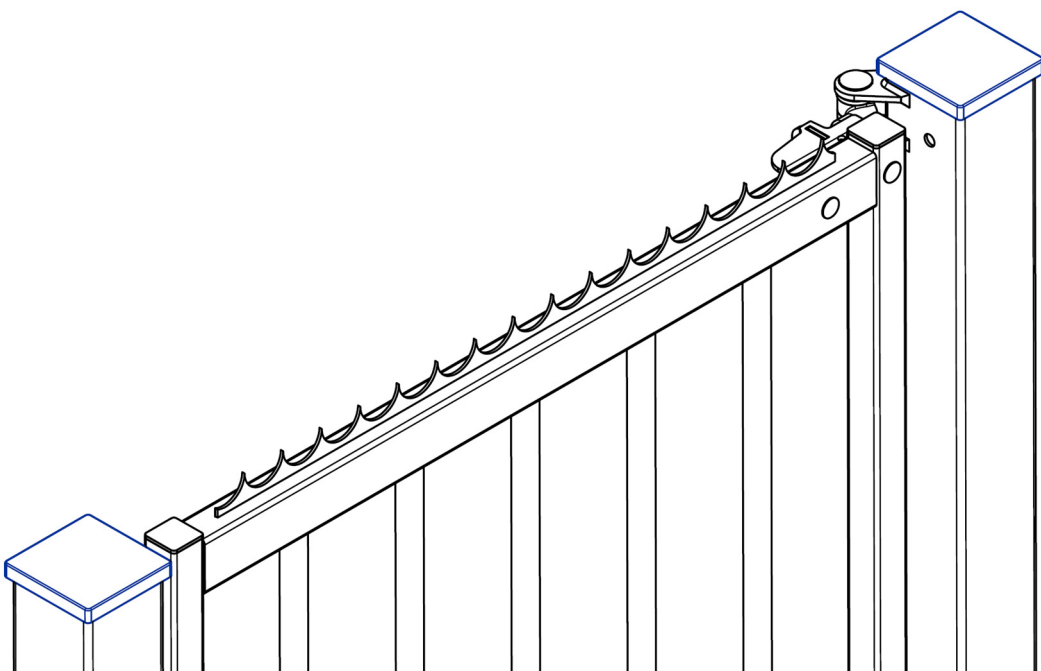
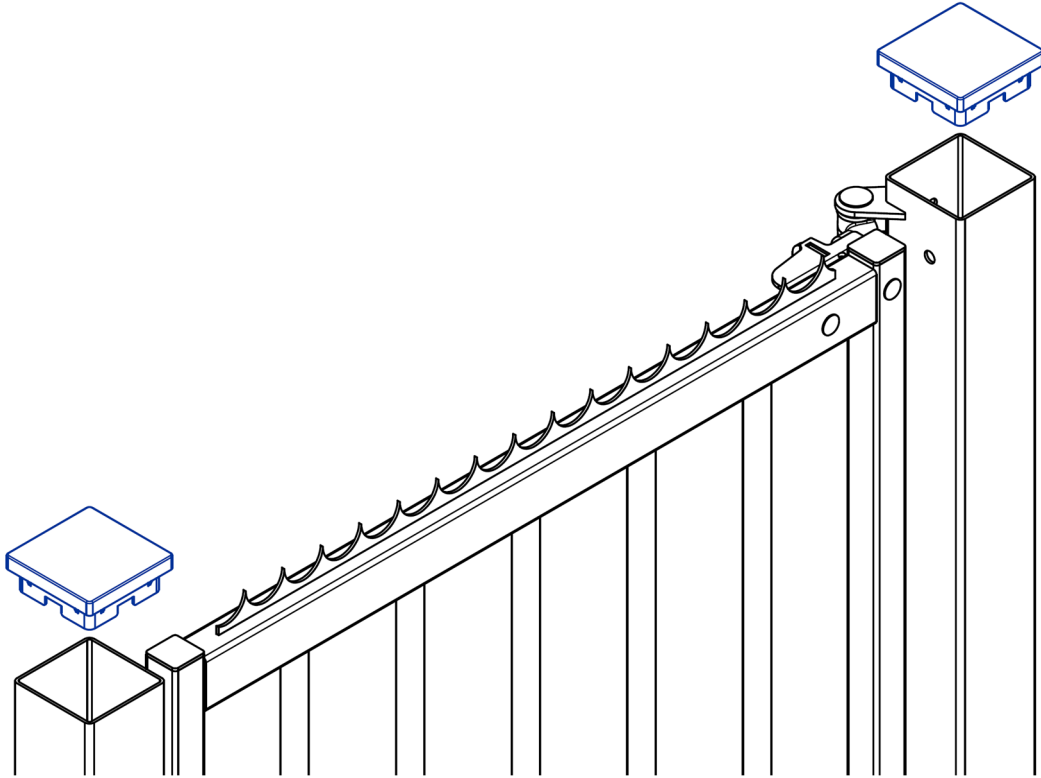
[Montagehandleiding NL](#)
[Installation manual EN](#)
[Montageanleitung DE](#)
[Manuel de montage FR](#)





Euro 2 / Europa

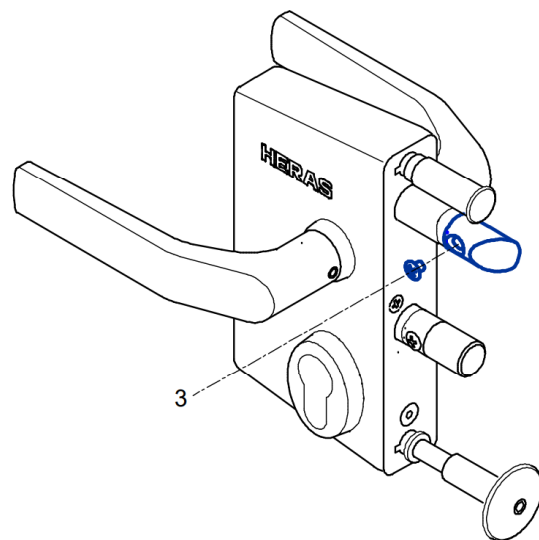
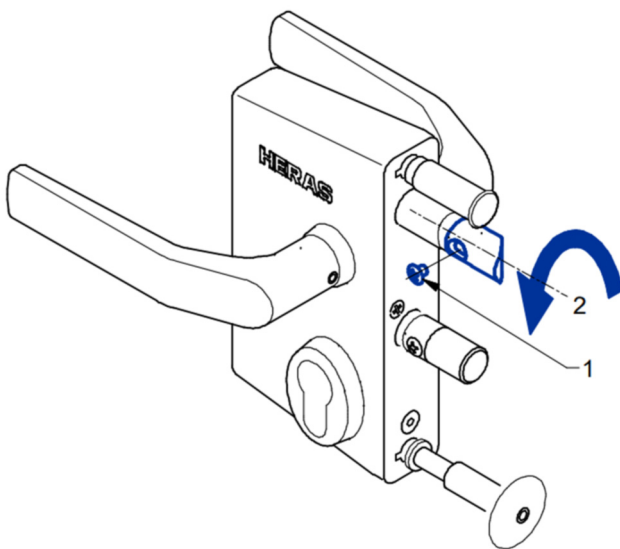
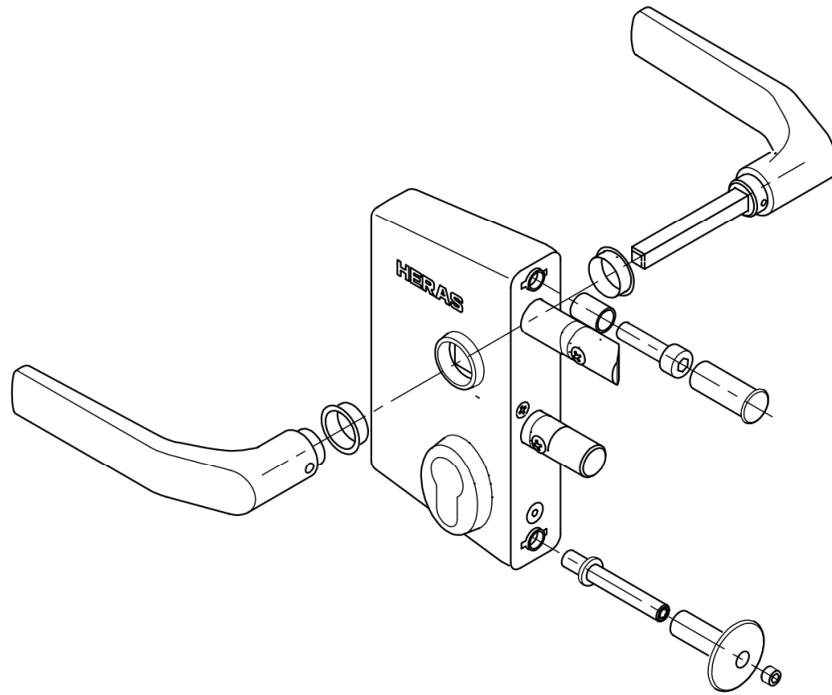
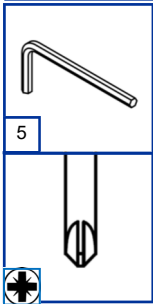
[Montagehandleiding NL](#)
[Installation manual EN](#)
[Montageanleitung DE](#)
[Manuel de montage FR](#)





Euro 2 / Europa

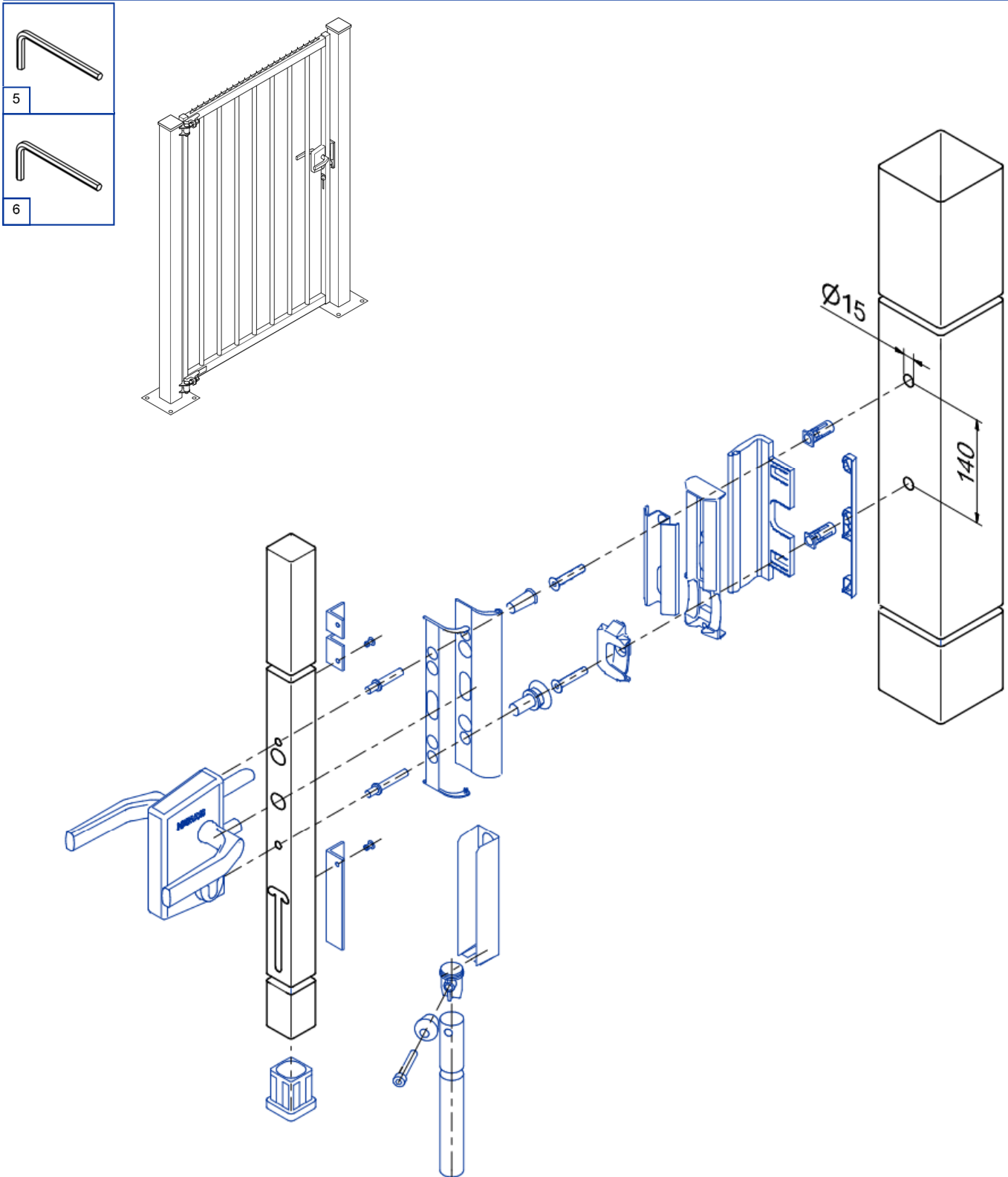
[Montagehandleiding NL](#)
[Installation manual EN](#)
[Montageanleitung DE](#)
[Manuel de montage FR](#)





Euro 2 / Europa

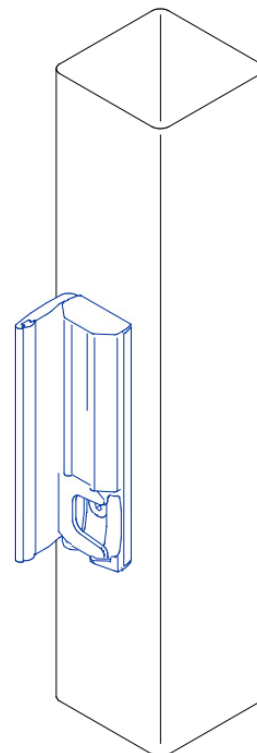
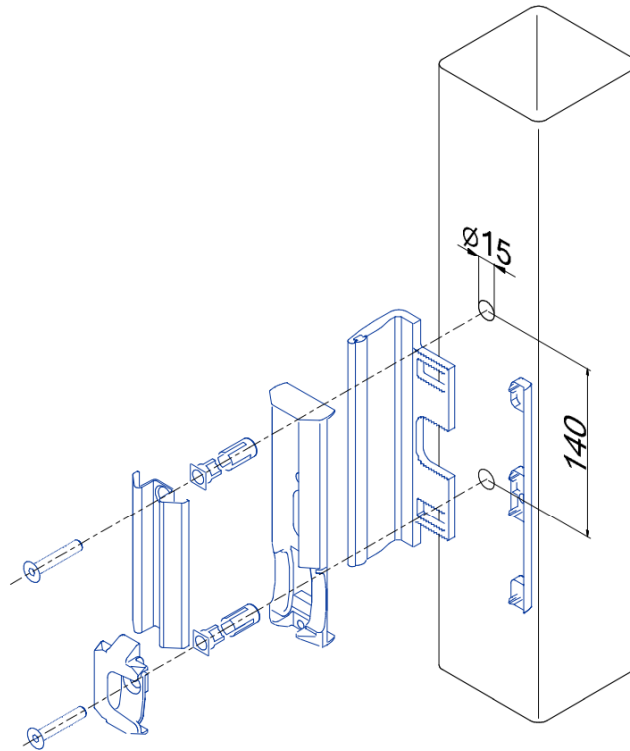
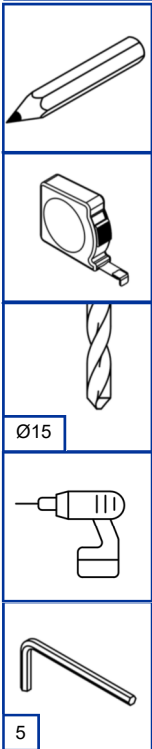
[Montagehandleiding NL](#)
[Installation manual EN](#)
[Montageanleitung DE](#)
[Manuel de montage FR](#)





Euro 2 / Europa

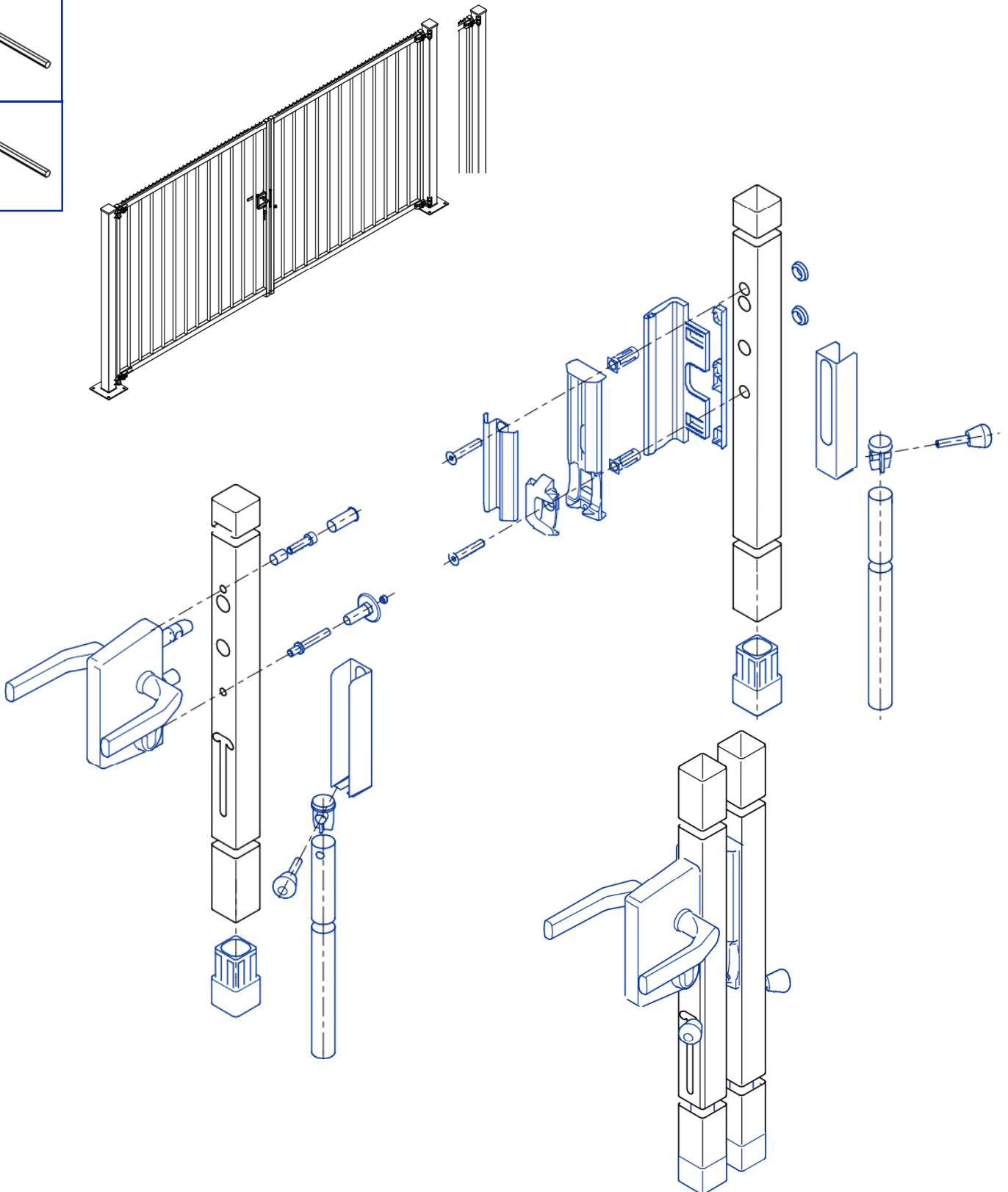
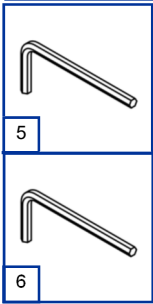
[Montagehandleiding NL](#)
[Installation manual EN](#)
[Montageanleitung DE](#)
[Manuel de montage FR](#)





Euro 2 / Europa

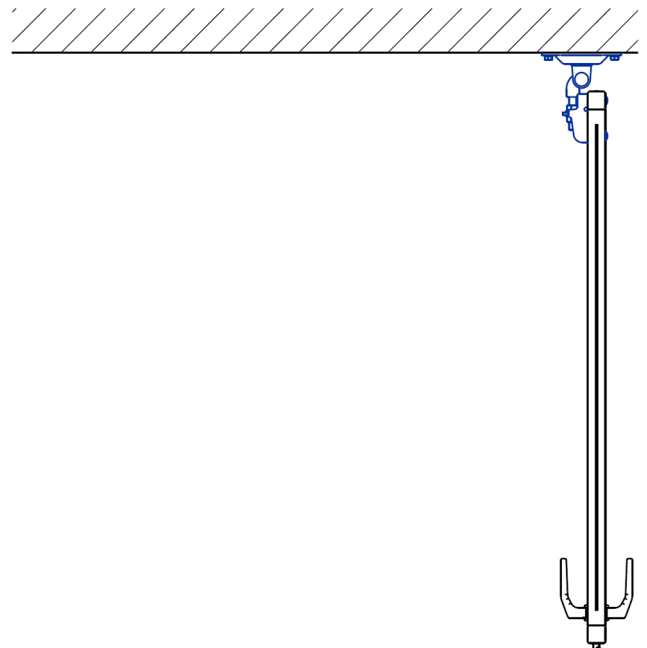
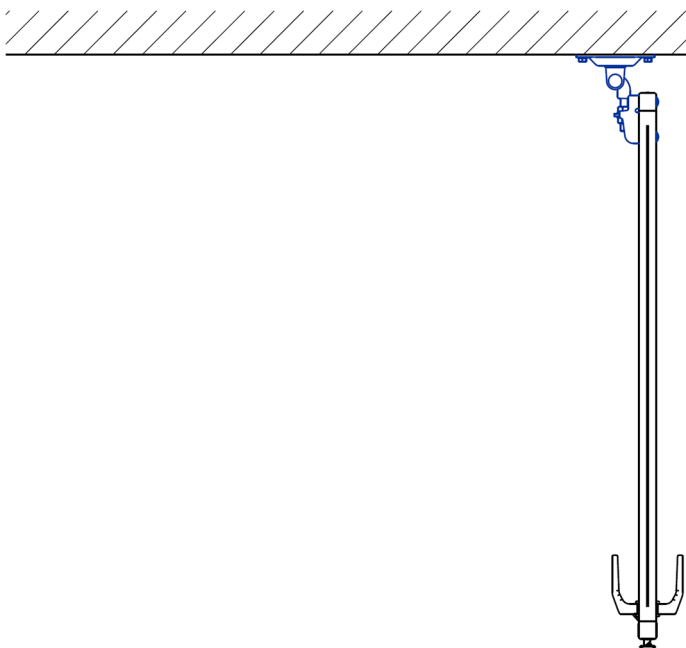
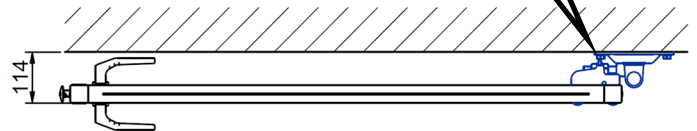
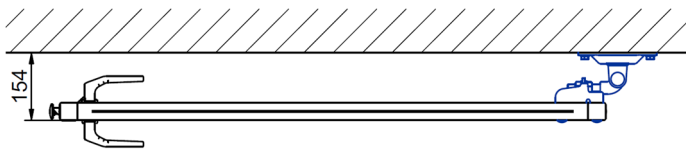
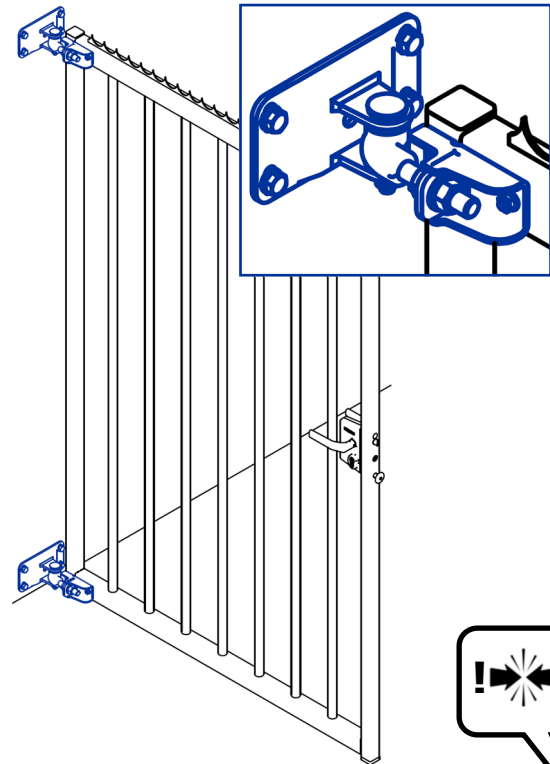
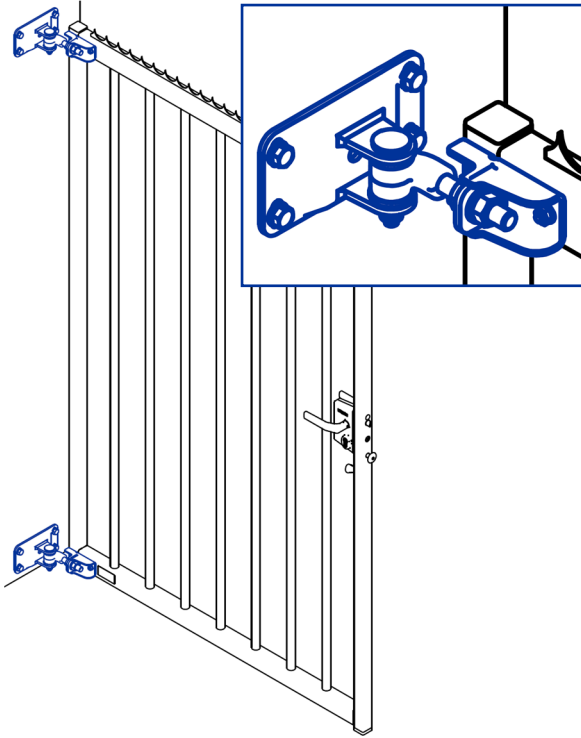
[Montagehandleiding NL](#)
[Installation manual EN](#)
[Montageanleitung DE](#)
[Manuel de montage FR](#)





Euro 2 / Europa

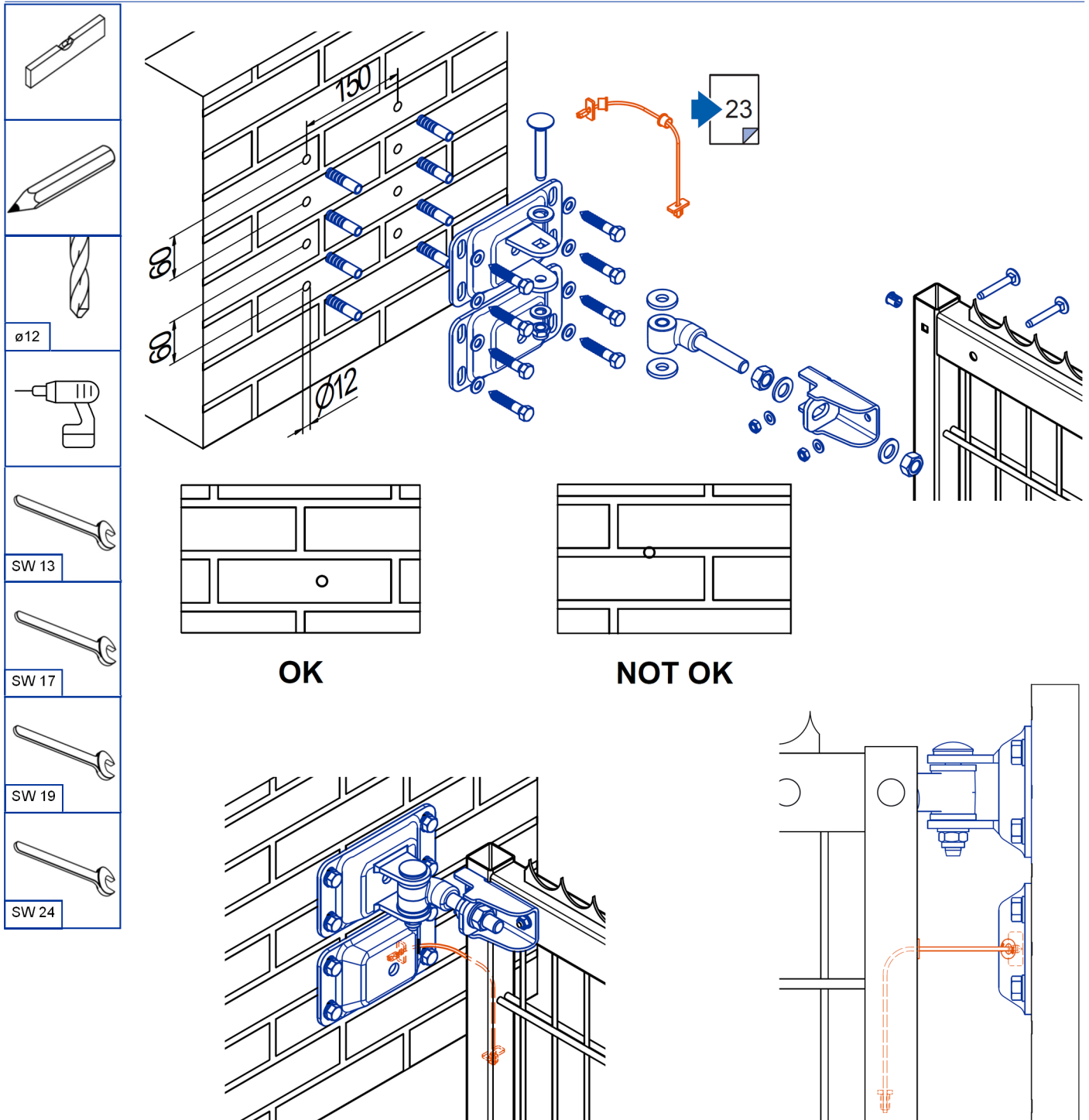
[Montagehandleiding NL](#)
[Installation manual EN](#)
[Montageanleitung DE](#)
[Manuel de montage FR](#)





Euro 2 / Europa

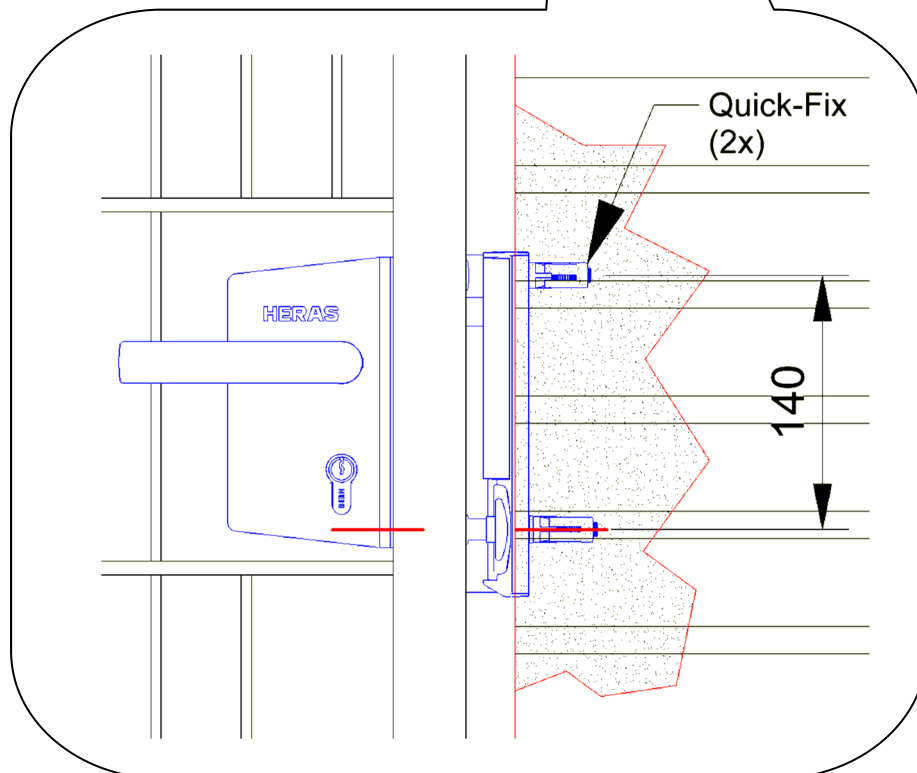
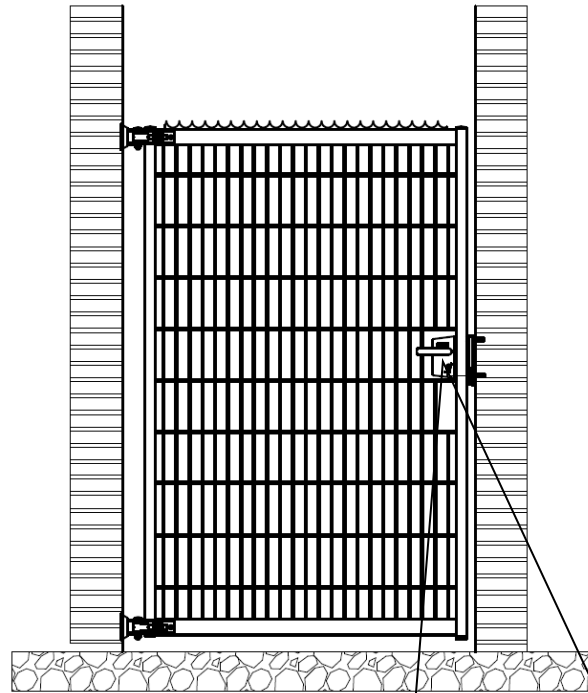
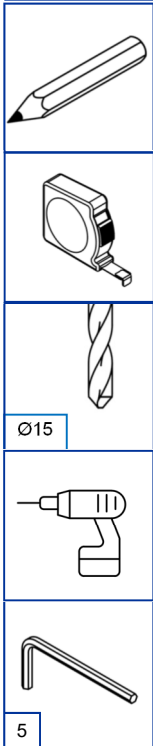
[Montagehandleiding NL](#)
[Installation manual EN](#)
[Montageanleitung DE](#)
[Manuel de montage FR](#)





Euro 2 / Europa

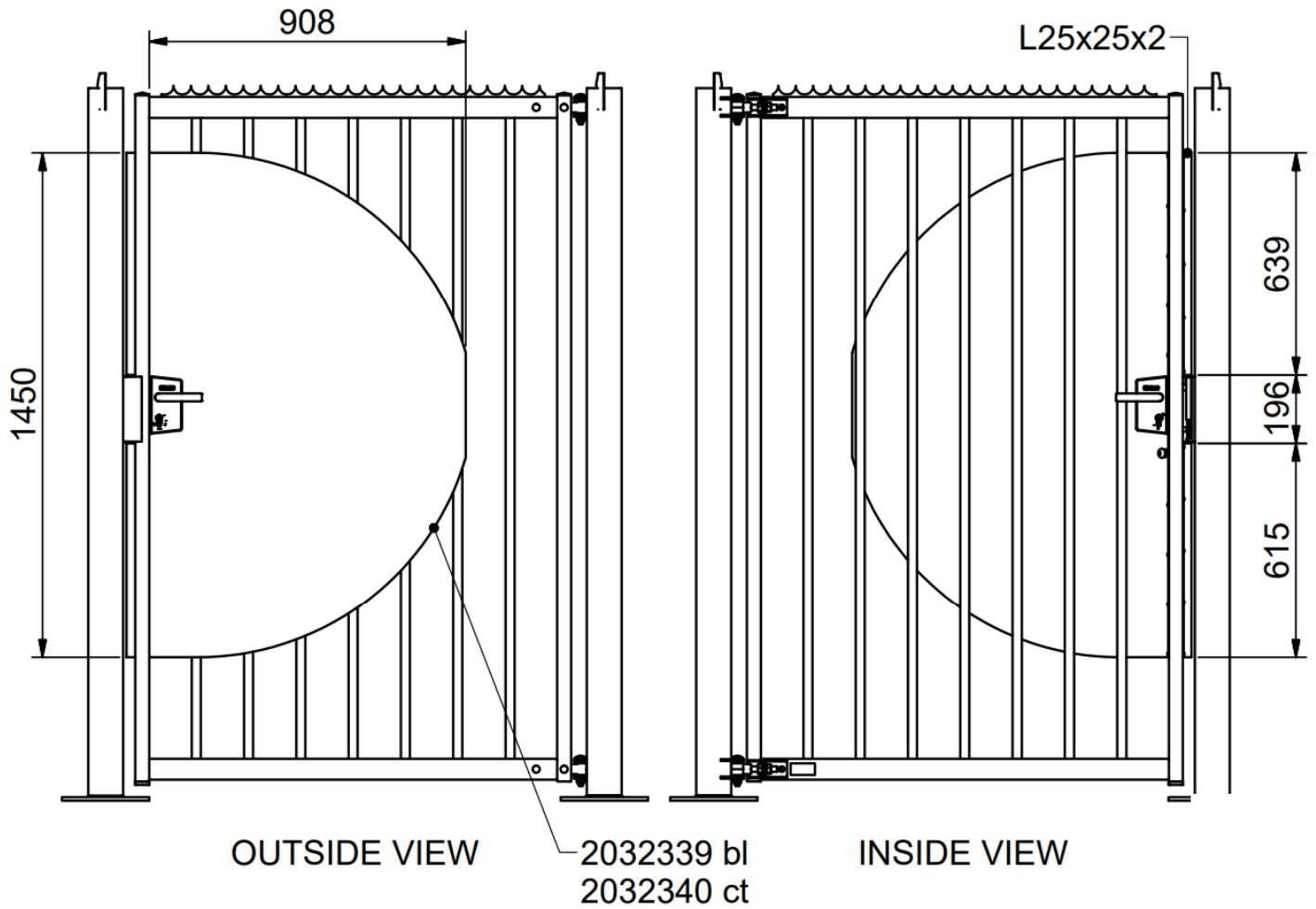
[Montagehandleiding NL](#)
[Installation manual EN](#)
[Montageanleitung DE](#)
[Manuel de montage FR](#)





Euro 2 / Europa

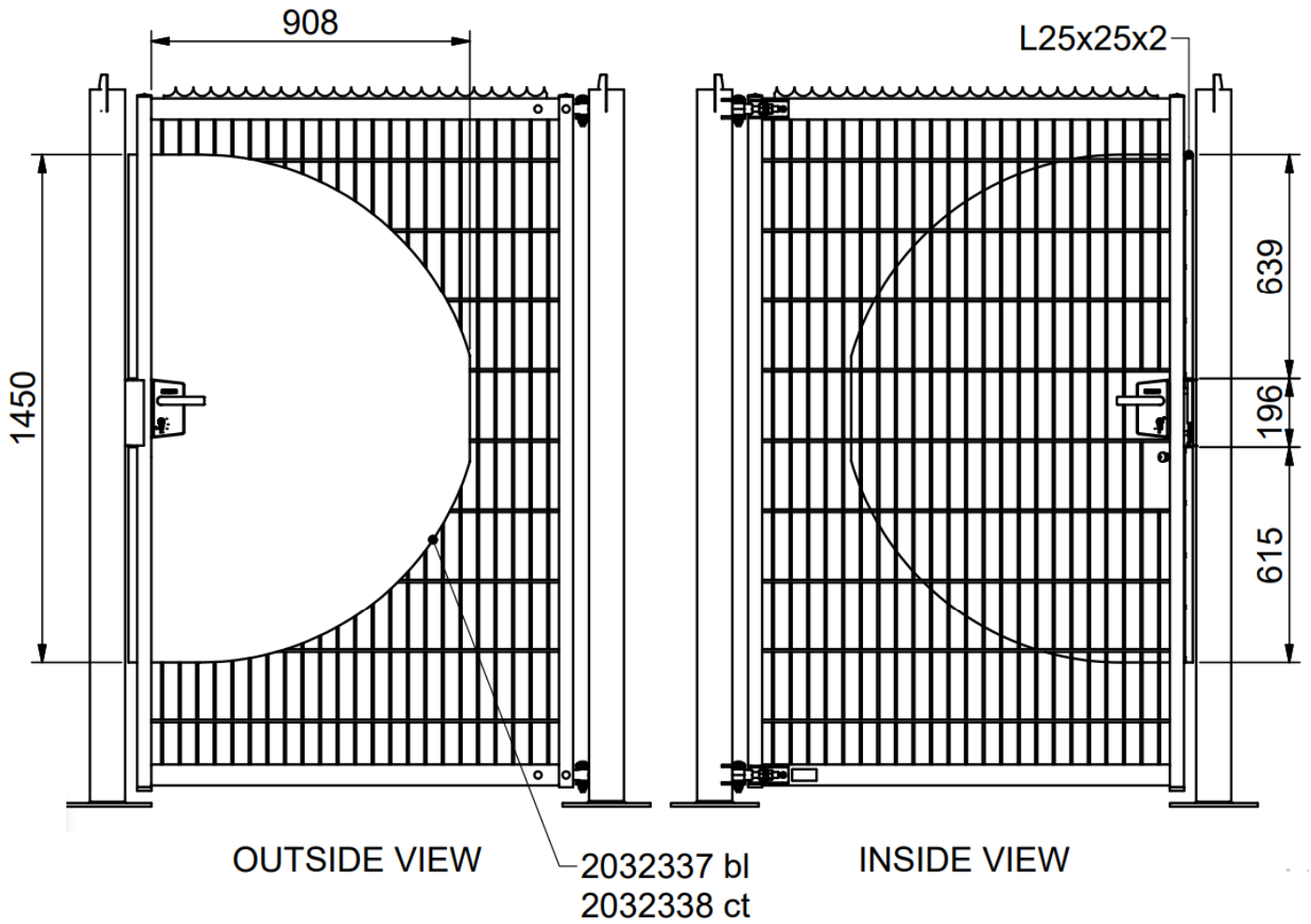
[Montagehandleiding NL](#)
[Installation manual EN](#)
[Montageanleitung DE](#)
[Manuel de montage FR](#)





Euro 2 / Europa

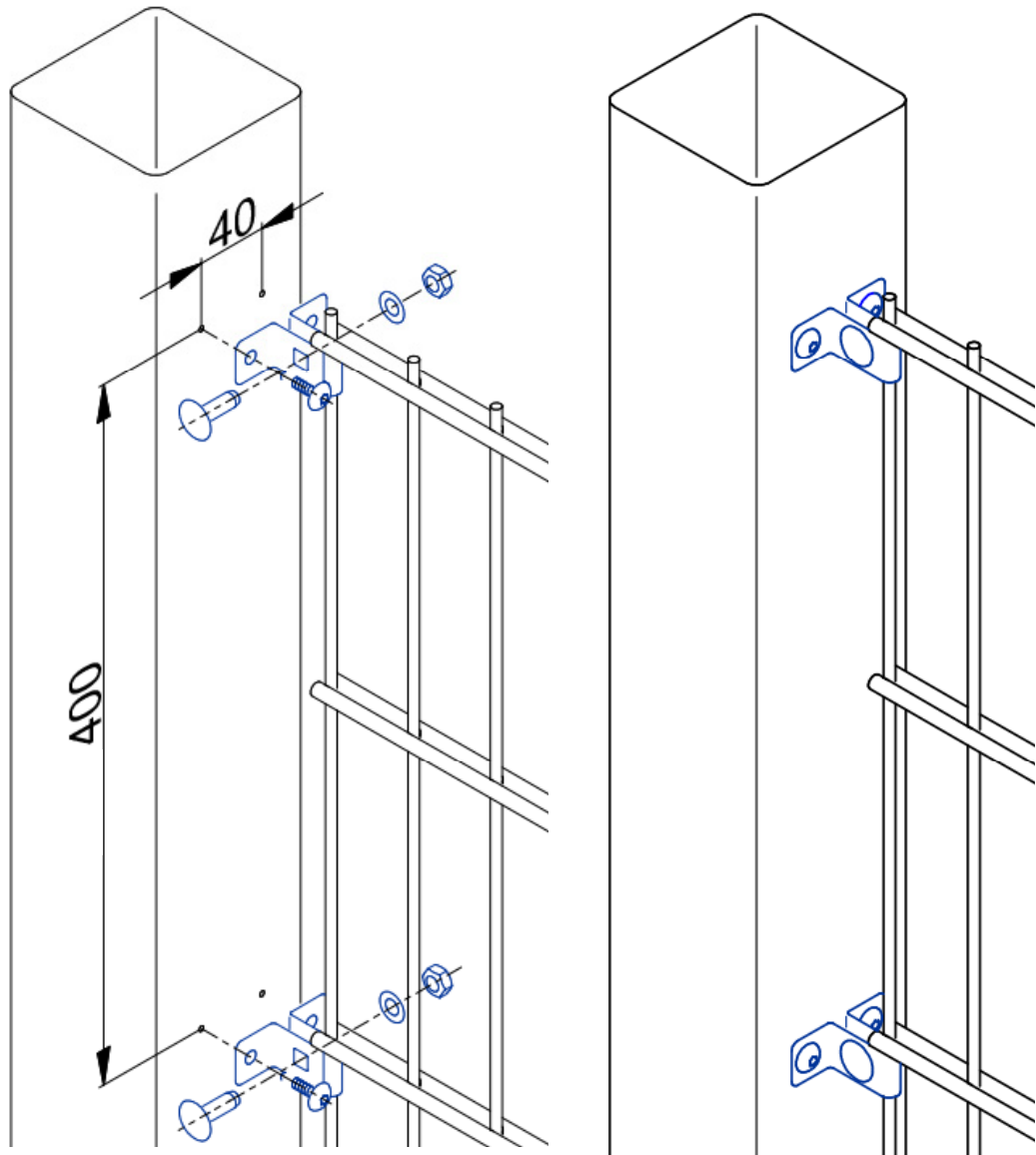
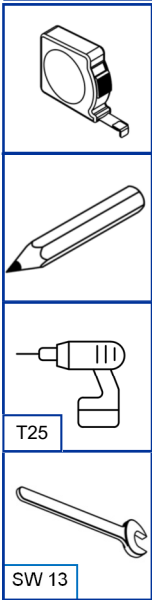
[Montagehandleiding NL](#)
[Installation manual EN](#)
[Montageanleitung DE](#)
[Manuel de montage FR](#)





Euro 2 / Europa

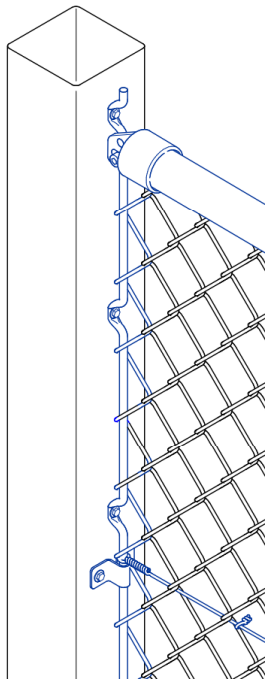
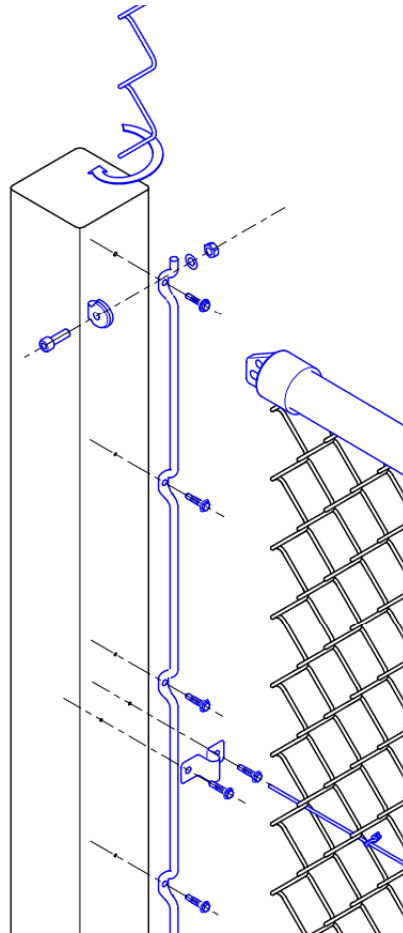
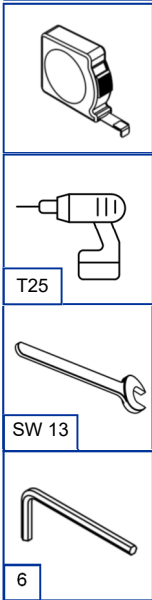
[Montagehandleiding NL](#)
[Installation manual EN](#)
[Montageanleitung DE](#)
[Manuel de montage FR](#)





Euro 2 / Europa

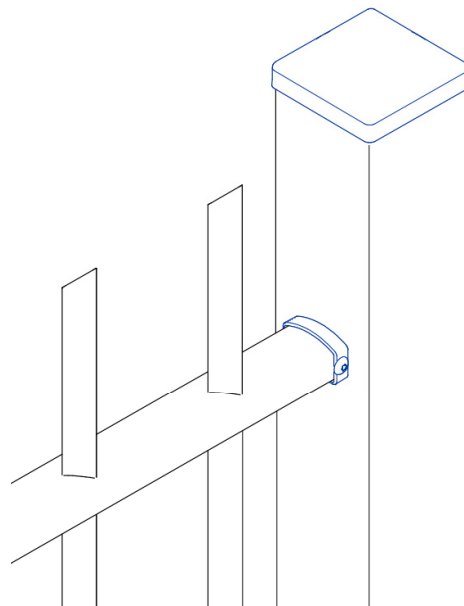
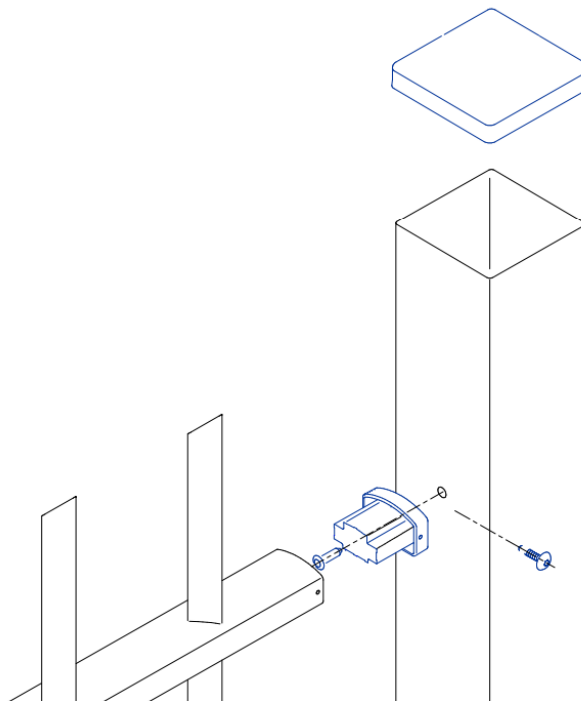
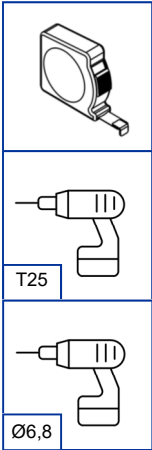
[Montagehandleiding NL](#)
[Installation manual EN](#)
[Montageanleitung DE](#)
[Manuel de montage FR](#)





Euro 2 / Europa

[Montagehandleiding NL](#)
[Installation manual EN](#)
[Montageanleitung DE](#)
[Manuel de montage FR](#)





Euro 2 / Europa

[Montagehandleiding NL](#)
[Installation manual EN](#)
[Montageanleitung DE](#)
[Manuel de montage FR](#)



Heras B.V.
Hekdam 1
P.O. box 30
5688 ZG Oirschot

Tel: +31 499 55 12 55
E-mail: infoNL@heras.nl

Local supplier stamp