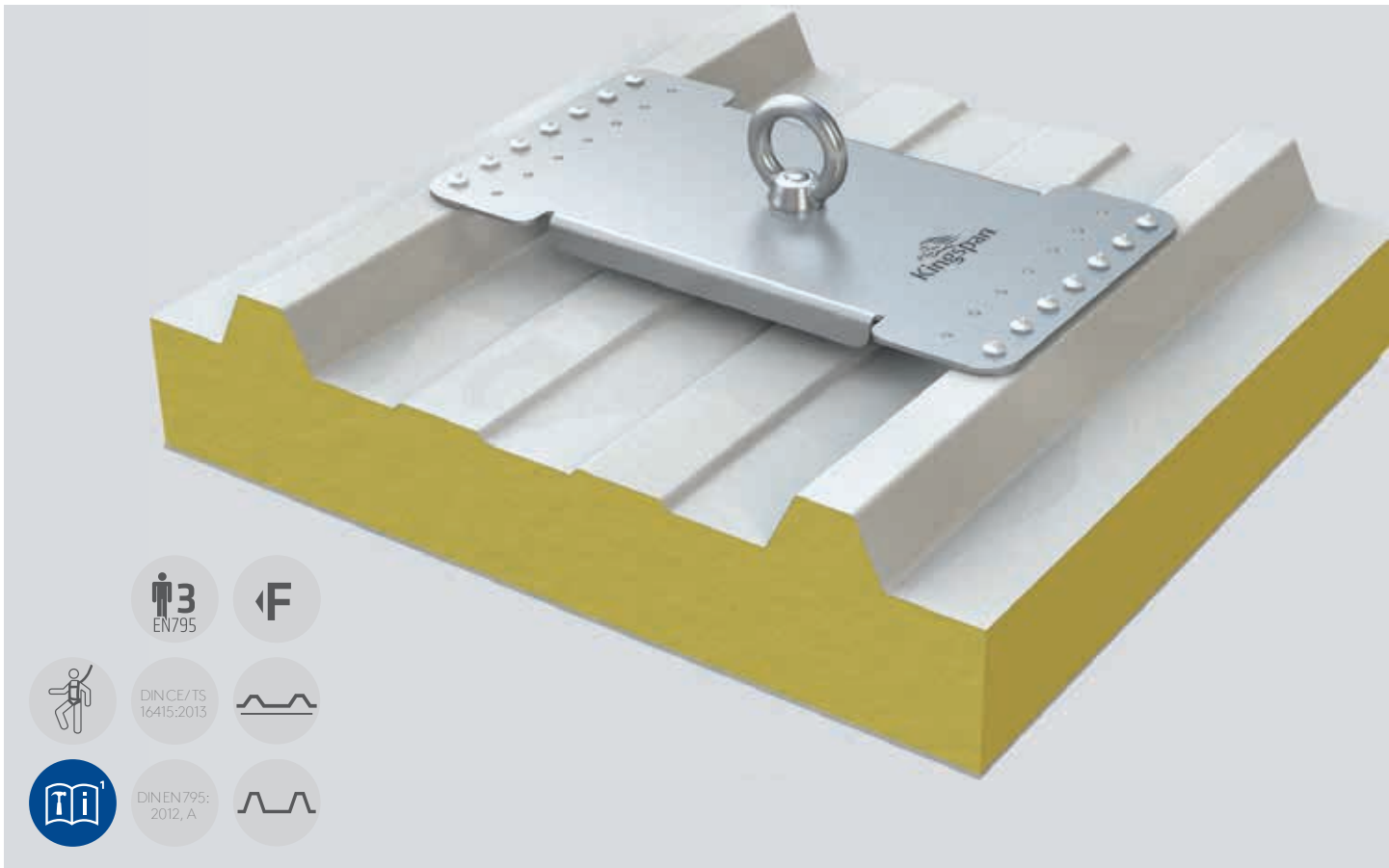


Kingspan Sandwich-Anchor



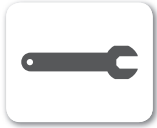
Werkzeuge Tools



5,0



24



24

Produkteigenschaften Product features







- DIN EN 795:2012, A + CEN/TS 16415:2013
EN 795:2012, A + CEN/TS 16415:2013
- Sandwich- und Trapezblech (Kaltdach)
Specially designed for sandwich and trapezoidal sheeting (cold roofs)
- Sichert bis zu 3 Personen gleichzeitig
Secures up to 3 people at the same time
- Befestigung mit 14 wasserdichten Blindnieten
Installed using watertight blind rivets
- Zur Verwendung in Seilsicherungssystemen geeignet
Suitable for use in lifeline systems

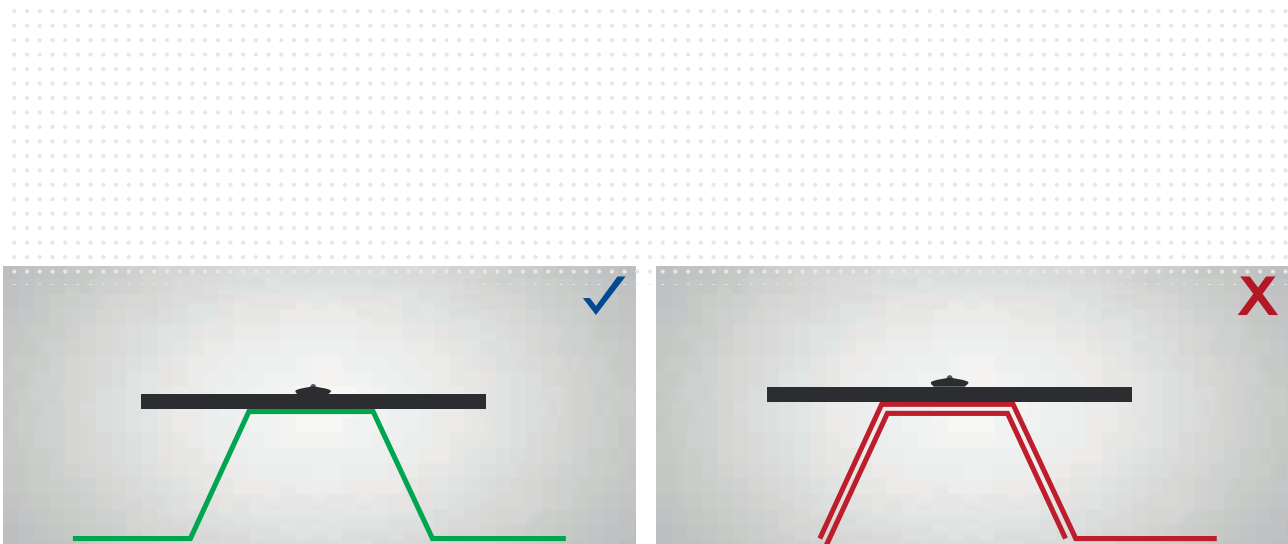
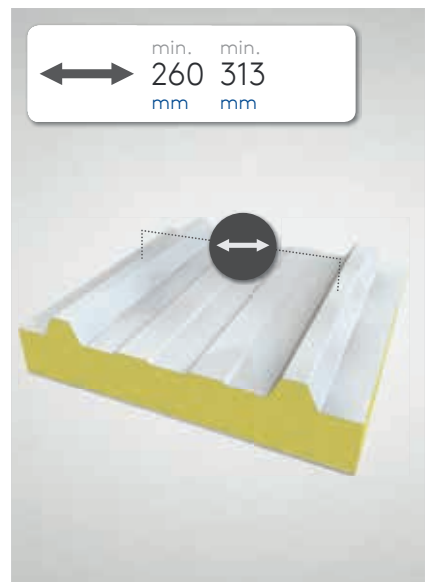
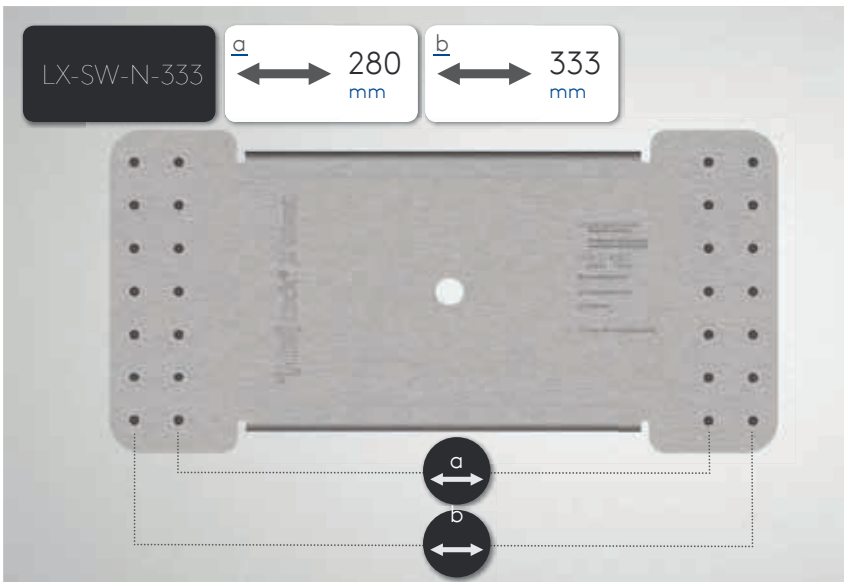
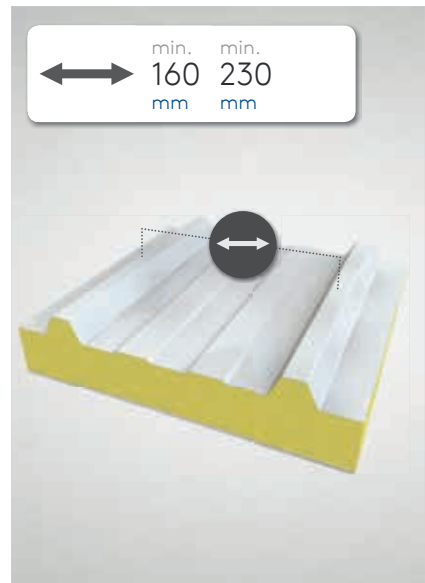
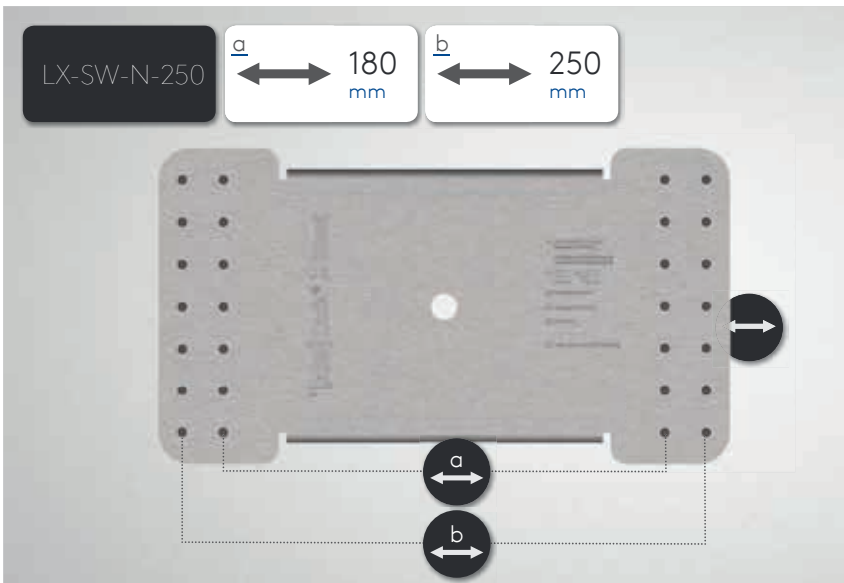
Sicherheitshinweise Safety instructions

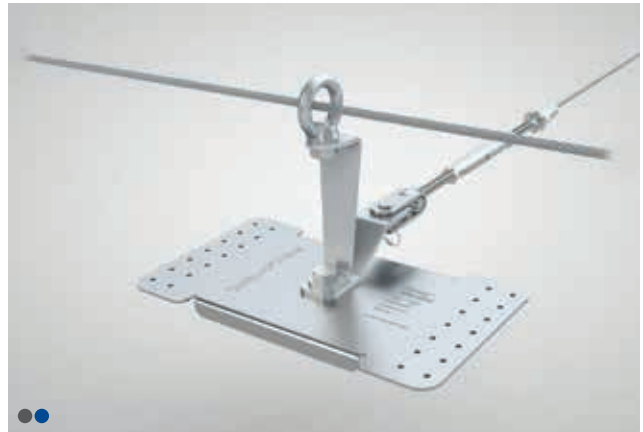
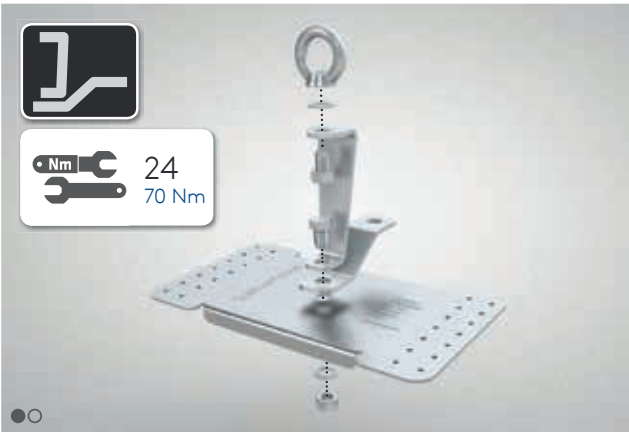
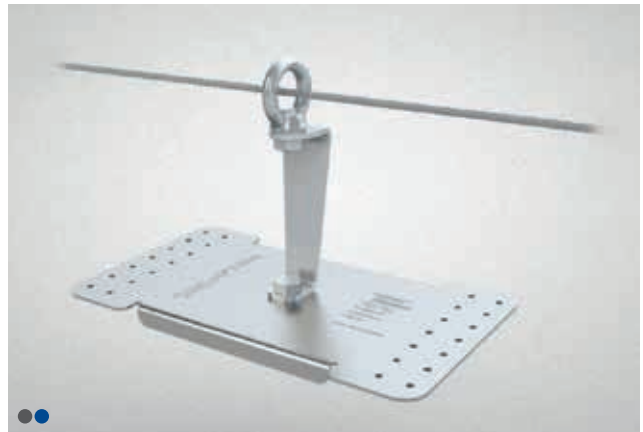
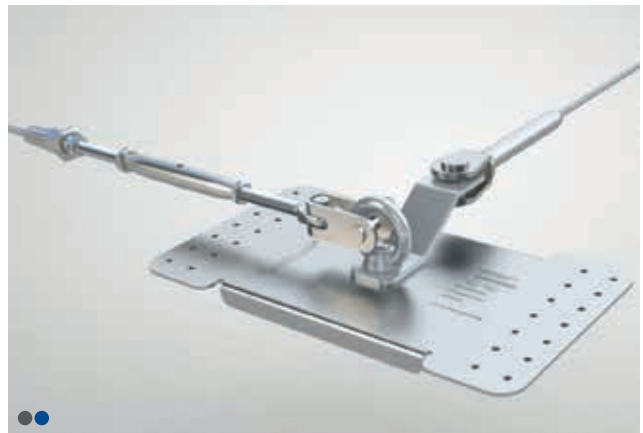
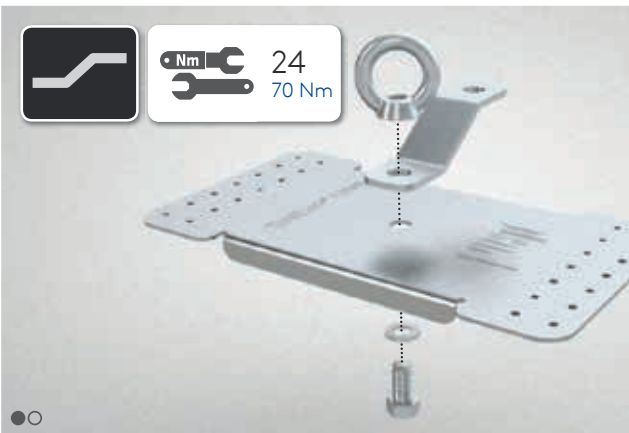
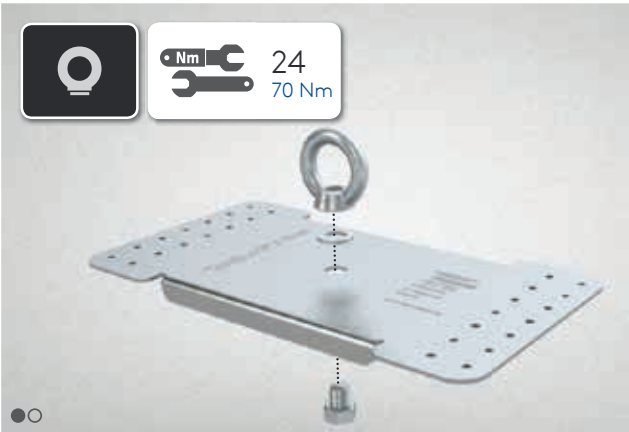


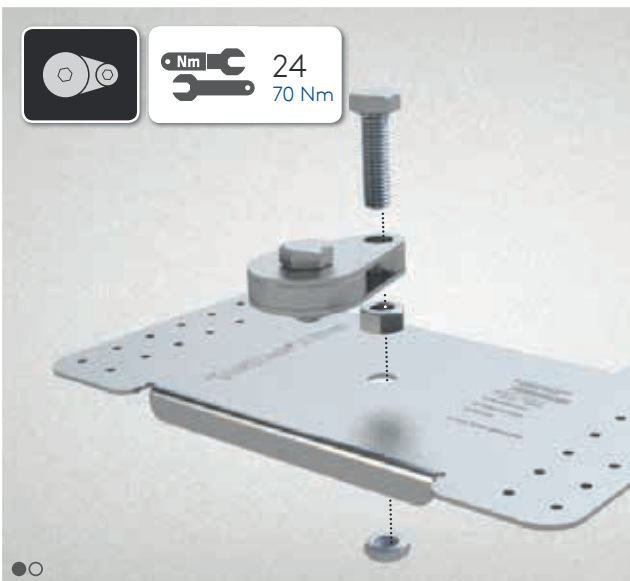
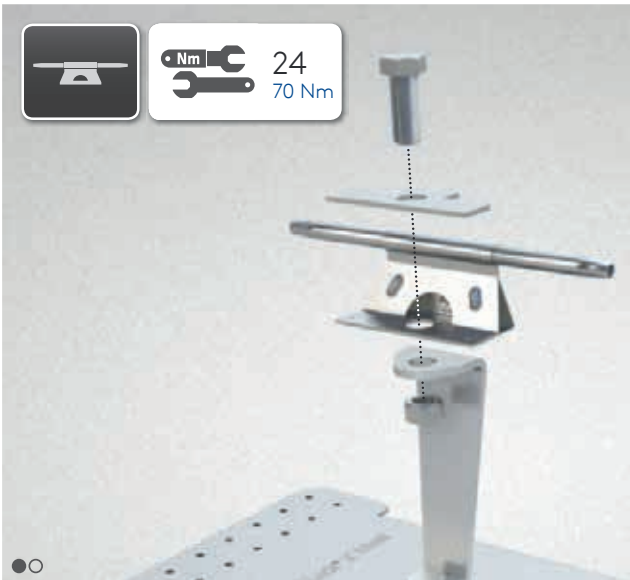
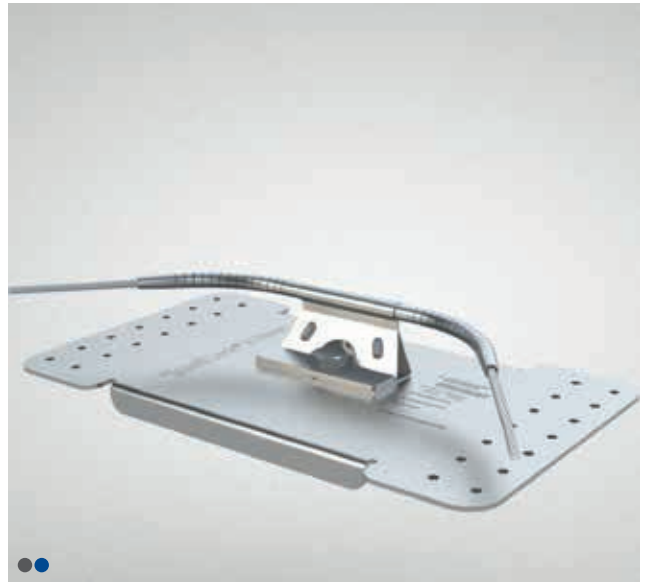
- DE Die Anweisungen der Montageanleitung (1) und Sicherheitshinweise (2) sind strikt einzuhalten.
- EN The information contained in the assembly instructions (1) and safety instructions (2) must be strictly observed.

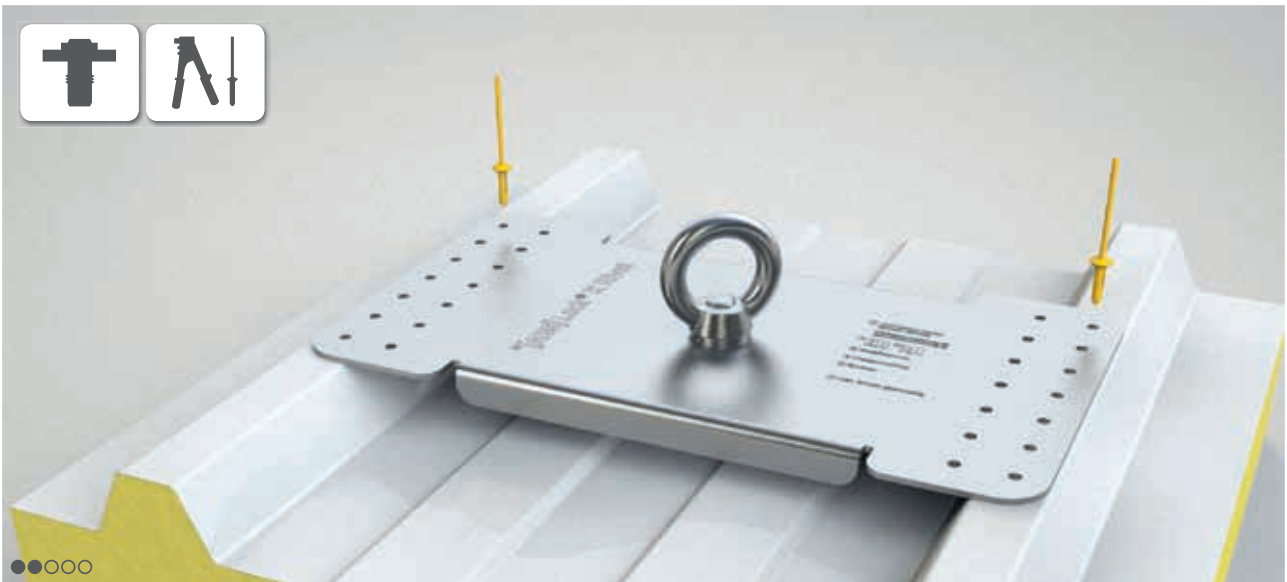
Mustertypenschild Sample label

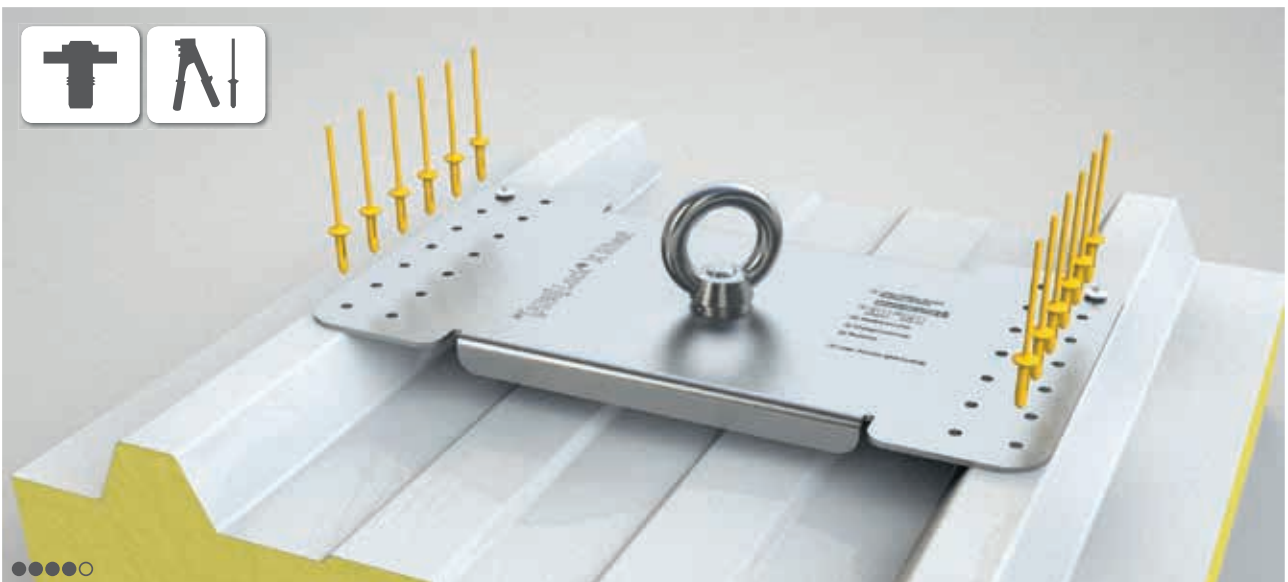
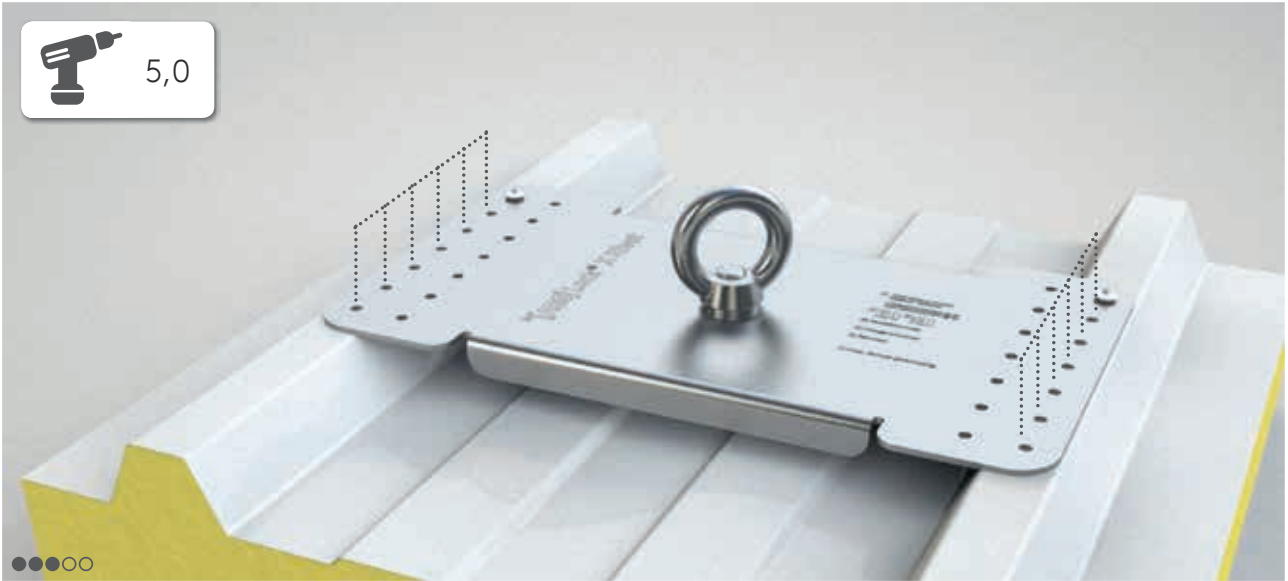
 Kingspan GmbH 3 Wesel, Germany info@kingspan.de www.kingspan.de		 1	 2
Mustertypenschild / Sample only 4		Chargennummer / Batch number 5	
6 Normen / Standards 7 Max. Nutzer gleichzeitig (DIN EN 795:2012) Max. No. of simultaneous users 11 Modellnummer / Model number - - -	- - - - - -	8  0158	9  Z-14.9-688 10 











Deutschland

Kingspan GmbH

Am Schornacker 2

46485 Wesel

T: +49 (0) 281 95 25 0-0

F: +49 (0) 281 95 25 0-50

E: info@kingspan.de

www.kingspan.de

Für das Produktangebot in anderen Bereichen
wenden Sie sich bitte an Ihren örtlichen
Vertriebsbeauftragten oder besuchen Sie
www.kingspan.de

11/2018

