

ALLGEMEINES BAUAUFSICHTLICHES PRÜFZEUGNIS

Rohrabschottungen der Feuerwiderstandsklasse
R90 für

Guss- / Kupferrohr Sonderlösungen mit

ISOVER U Protect Pipe Section Alu2

ISOVER U TECH Pipe Section MT 4.0

ISOVER U Protect Roll 3.1 Alu1

ISOVER Protect Pipe Section BSR 90

ISOVER Protect Pipe Section BSR 90 Alu2

Allgemeines bauaufsichtliches Prüfzeugnis

Prüfzeugnis Nummer:

P-MPA-E-07-028

Gegenstand:

Rohrummantelungen von nichtbrennbaren Rohren der Feuerwiderstandsklasse R 60 bis R 120 mit den Bezeichnungen „**R 90 Gussrohr Sonderlösungen**“ bzw. „**Kupferrohr Sonderlösungen**“ gem. den Technischen Baubestimmungen (VV-TB) des Landes Rheinland-Pfalz, Teil C4 lfd. Nr. C 4.5 nach DIN 4102 Teil 11 (Fassung 12/1985) zur Durchführung durch Decken.

Antragsteller:

SAINT GOBAIN ISOVER G+H AG
Bürgermeister-Grünzweig-Straße 1

67059 Ludwigshafen

Ausstellungsdatum:

07.09.2021

Geltungsdauer von:

30.06.2021

bis:

29.06.2026

Aufgrund dieses allgemeinen bauaufsichtlichen Prüfzeugnisses ist die obengenannte Bauart im Sinne der Landesbauordnung anwendbar.

Die Geltungsdauer dieses allgemeinen bauaufsichtlichen Prüfzeugnisses setzt die Gültigkeit der Verwendbarkeitsnachweise der bei der Herstellung der Bauart verwendeten Bauprodukte voraus.

Dieses allgemeine bauaufsichtliche Prüfzeugnis ersetzt das allgemeine bauaufsichtliche Prüfzeugnis Nr. P-MPA-E-07-028 vom 29.06.2016.

Dieses allgemeine bauaufsichtliche Prüfzeugnis umfasst 7 Seiten und 12 Anlagen



1 Gegenstand und Anwendungsbereich

1.1 Zulassungsgegenstand

1.1.1

Das allgemeine bauaufsichtliche Prüfzeugnis gilt für die Herstellung und Anwendung der Rohrummantelungen von nichtbrennbaren Guß- Rohren DN 40 bis DN 150 sowie Kupfer- Rohren $d_a \leq 88,9$ mm der Feuerwiderstandsklasse R 60, R 90 und R 120 zur Durchführung durch ≥ 150 mm dicke Massivdecken mit mindestens der gleichen Feuerwiderstandsdauer.

1.1.2

Die Rohrummantelungen „Protect Pipe Section BSR 90“ bzw. „Protect Pipe Section BSR 90 Alu2“ bestehen aus Mineralwolle mit bzw. ohne Aluminiumkaschierung. Die Rohrummantelung „U Protect Roll 3.1 Alu1“ (früherer Name „ULTIMATE U TFA 34“) besteht aus Mineralwolle mit Aluminiumkaschierung.

Die Rohrummantelung „U TECH Pipe Section MT 4.0“ bzw. „U PROTECT Pipe Section Alu2“ besteht aus Mineralwolle mit bzw. ohne Aluminiumkaschierung.

Details sind dem Abschnitt 2 zu entnehmen.

1.2 Anwendungsbereich

1.2.1

Die Rohrummantelungen müssen in mindestens 15 cm dicke Decken aus Beton bzw. Stahlbeton oder Porenbeton mindestens der gleichen Feuerwiderstandsdauer nach DIN 4102-2 eingebaut werden. Werden die Rohrummantelungen in Massivbauteile geringerer Feuerwiderstandsdauer eingebaut, so kann für das Gesamtsystem (Bauteil und Rohrummantelung) nur die geringere Feuerwiderstandsdauer angesetzt werden.

1.2.2

Durch die Rohrummantelungen dürfen Rohre aus Guss, Kupfer, Stahl oder Edelstahl in den Abmessungen gem. 2.1.1 hindurchgeführt werden, die für Rohrleitungsanlagen für Wasser- und Dampfheizungen, Wasserversorgung, nichtbrennbare Flüssigkeiten oder für nichtbrennbare Gase (mit Ausnahme von Lüftungsleitungen), Abwasserentsorgung, trockene sowie nasse Sprinkler- sowie Steigleitungen bestimmt sind.

Durch die Rohre aus Kupfer, Stahl oder Edelstahl dürfen auch brennbare Medien geleitet werden.

Bei der Planung und der Montage der Abschottungen muss sichergestellt sein, dass sich in den darunter liegenden Geschossen keine sich im Brandfalle öffnenden Anschlüsse / Abzweige in der Leitung befinden.

1.2.3

Für die Verwendung der Rohrummantelung in anderen Bauteilen – z.B. in Decken, deren Zuordnung in eine Feuerwiderstandsklasse nach DIN 4102 nur mit Hilfe einer feuerwiderstandsfähigen Unterdecke möglich ist oder in „Kombi“-Abschottungen oder für Rohre anderer Werkstoffe oder anderer Rohraußendurchmesser bzw. Rohrwanddicken als in Abschnitt 1.2.2 – ist die Anwendbarkeit gesondert nachzuweisen, z.B. durch ein allgemeines bauaufsichtliches Prüfzeugnis.



1.2.4

Andere Teile oder Hilfskonstruktionen sowie elektrische Leitungen dürfen nicht durch die Rohrummantelung hindurchgeführt werden.

1.2.5

Der Nachweis, dass der in der Rohrummantelung verwendete Baustoff nach Abschnitt 2.1 speziellen Beanspruchungen wie der Beanspruchung von Chemikalien ausgesetzt werden darf, ist nicht geführt. Eine Verwendung der Rohrummantelung in Verbindung mit Rohrleitungssystemen, in denen eine Permeation des Mediums auftreten kann, ist mit diesem allgemeinen bauaufsichtlichen Prüfzeugnis nicht nachgewiesen.

1.2.6

Durch den in diesem allgemeinen bauaufsichtlichen Prüfzeugnis beschriebenen Einbau in Massivdecken sind folgende Risiken nicht abgedeckt:

- Brandübertragung durch Wärmetransport über die Medien in den Rohrleitungen
- Austreten gefährlicher Flüssigkeiten oder Gase bei Zerstörung der Leitungen unter Brandeinwirkung
- Zerstörungen an den angrenzenden raumbegrenzenden Bauteilen (Wände, Decken) sowie an den Leitungen selbst, soweit sie nicht durch den beschriebenen Aufbau abgedeckt sind.

Diesen Risiken ist bei der Installation Rechnung zu tragen (z. B. Anordnung von Festpunkten).

1.2.7

Der Antragsteller erklärt, dass in den Einzelteilen der Bauart keine Produkte verwendet werden, die der Gefahrstoffverordnung, der Chemikalienverbotsverordnung oder der Chemikalien- Ozonschicht- Verordnung unterliegen bzw. dass er Auflagen aus den o.a. Verordnungen (insbesondere der Kennzeichnungspflicht) einhält. Weiterhin erklärt der Antragsteller, dass – sofern für den Handel und das Inverkehrbringen oder die Anwendung Maßnahmen im Hinblick auf die Hygiene, den Gesundheitsschutz oder den Umweltschutz zu treffen sind – diese vom Auftraggeber veranlasst bzw. in der erforderlichen Weise bekannt gemacht werden.

Die Prüfstelle hat daraufhin keinen Anlass gesehen, die Auswirkungen der Bauart auf den Gesundheits- und Umweltschutz zu überprüfen.

1.2.8

Dieses allgemeine bauaufsichtliche Prüfzeugnis gilt nicht als Nachweis der Baustoffklassen der eingesetzten Baustoffe. (Verwendbarkeitsnachweise der Baustoffe siehe Tabelle 2)

2 Bestimmungen für die Ausführung

Die Rohrummantelungen der Feuerwiderstandsklassen R 60, R 90 und R 120 sind in ihrer Bauart entsprechend den nachfolgenden Detailangaben auszuführen.

2.1 Rohre und Verbinder

Diese allgemeine bauaufsichtliche Prüfzeugnis gilt für Kupferrohre sowie für Gussrohre mit dazugehörigen Verbindern (verschraubbares Metallspannband mit EPDM Dichtungseinlage) DN 40 bis DN 150 sowie Kupfer- Rohren $d_a \leq 88,9$ mm.



2.1.1 Tabelle 1

Anlage Nr.	Konstruktion	Klassifizierung	Rohrleitung		Abzweig / Anschluss / Sammelleitung / Bodenablauf		Dämmung oberhalb des Durchbruch / des Verbinder			Dämmung im Durchbruch			Dämmung unterhalb des Durchbruch / des Verbinder			
			Rohrmaterial	DN	Rohrmaterial	DN	Material	Dämmdicke [mm]	Mindestlänge [mm]	Material	Mindestlänge	Material	Dämmdicke [mm]	Mindestlänge [mm]		
2	Guß-Guß-Abzweig auf Decke	R120	≥ 40	≤ 100	Guss	≥ 40	U Protect Roll 3.1 Alu1	30	500	U Protect Roll 3.1 Alu1	30	500	U Protect Roll 3.1 Alu1	30	500	
		R90	≥ 100	≤ 150												
3	Gußrohr-Gußformstück in/ auf Decke	R120	≥ 40	≤ 50	Guss	≥ 40	U Protect Roll 3.1 Alu1	30	500	Protect Pipe Section BSR 90 / Alu2	20	200	Protect Pipe Section BSR 90 / Alu2	30	200	
		R120	≥ 50	≤ 100												
		R90	≥ 100	≤ 150												
4	Gußrohr schräg durch Decke	R90	≥ 40	≤ 50	Guss	≥ 40	U Protect Roll 3.1 Alu1	30	120	Protect Pipe Section BSR 90 / Alu2	30	180	U Protect Roll 3.1 Alu1	30	180	
		R90	≥ 50	≤ 100												
		R90	≥ 100	≤ 150												
5		R90	≥ 40	≤ 150	Guss	≥ 40	U Protect Roll 3.1 Alu1	30	500	U Protect Roll 3.1 Alu1	30	500	U Protect Roll 3.1 Alu1	30	500	
6	Guß-Guß-Anschluß unter Decke / Steigleitung mit Formstück auf Sammelleitung	R120	≥ 40	≤ 50	Guss	≥ 40	U Protect Roll 3.1 Alu1	30	120	Protect Pipe Section BSR 90 / Alu2	30	180 ab Verbinder	U Protect Roll 3.1 Alu1	30	180 ab Verbinder	
		R90	≥ 100	≤ 100												
		R90	≥ 150	≤ 150												
7		R90	≥ 40	≤ 150	Guss	≥ 40	U Protect Roll 3.1 Alu1	30	500	U Protect Roll 3.1 Alu1	30	500 ab Verbinder	U Protect Roll 3.1 Alu1	30	500 ab Verbinder	
8	Bodenablauf	R120	≥ 40	≤ 100	Guss	≥ 40	U Protect Roll 3.1 Alu1	30	230	Protect Pipe Section BSR 90 / Alu2	30	433 unterhalb Tiefpunkt Bodenablauf	Protect Pipe Section BSR 90 / Alu2	30	433 unterhalb Tiefpunkt Bodenablauf	
		R90	>40	≤ 150												
9	direkter Heizkörperanschluß über Decke	R90	≥ 28	≤ 28	Kupfer, Stahl, Edelstahl	direkter Heizkörperanschluß	≥ 100 mm über Rohdecke	im Estrich mind. 75 mm in mineralischer Isolierung			U TECH Pipe Section MT 4.0	20	1500	U TECH Pipe Section MT 4.0	20	1500
10	Heizkörperanschluß an Steigleitung	R60	≥ 22	≤ 88,9	Kupfer, Stahl, Edelstahl	≥ 28	≥ 100 mm über Rohdecke	U TECH Pipe Section MT 4.0	20	600	Protect Pipe Section BSR 90 / Alu2	30	2000	Protect Pipe Section MT 4.0	20	1500
		R90	≥ 22	≤ 88,9		≤ 28	≥ 150 mm über Rohdecke	U TECH Pipe Section MT 4.0	20	600	Protect Pipe Section BSR 90 / Alu2	30	2000	U TECH Pipe Section MT 4.0	20	1500
12	Heizkörperanschluß an Steigleitung	R90	≥ 22	≤ 88,9	Kupfer, Stahl, Edelstahl	≥ 28	≥ 200 mm über Rohdecke	U TECH Pipe Section MT 4.0	20	600	Protect Pipe Section BSR 90 / Alu2	30	2000	U TECH Pipe Section MT 4.0	20	1500
		R120	≥ 22	≤ 88,9		≤ 28	≥ 200 mm über Rohdecke	U TECH Pipe Section MT 4.0	20	600	Protect Pipe Section BSR 90 / Alu2	30	2000	U TECH Pipe Section MT 4.0	20	1500



Als Rohrummantelung müssen die in der Tabelle 1 aufgeführten Mineralwolledämmstoffe der Firma "Saint-Gobain Isover G+H AG" eingesetzt werden.

Tabelle 2:

Baustoffbezeichnung	Baustoffklassifizierung	Verwendbarkeitsnachweis
U TECH Pipe Section MT 4.0	A1 _L	Zertifikat der Leistungsbeständigkeit 0751-CPR-.2-003.0-04
U Protect Pipe Section Alu2	A2 _{L-s1,d0}	
U Protect Roll 3.1 Alu1	A1	Zertifikat der Leistungsbeständigkeit 0751-CPR-.2-003.0-07
Protect Pipe Section BSR 90	A1	ABP ¹⁾ : P-MPA-E-10-543
Protect Pipe Section BSR 90 Alu2	A2	ABP ¹⁾ : P-MPA-E-10-543

1) ABP ⇒ Allgemeines bauaufsichtliches Prüfzeugnis

Hinsichtlich der Anforderungen an das Brandverhalten und das Glimmen sind die Ausführungen der Technischen Regel A 2.2.1.2 (Anhang 4) der in den Rechtsbelehrungen dieses allgemeinen bauaufsichtlichen Prüfzeugnisses aufgeführten Verwaltungsvorschrift Technische Baubestimmungen zu beachten.

2.2 Einbau

Die Länge und Ausführung der Rohrummantelungen ist der Tabelle 1 sowie den Anlagen zu entnehmen. Bei allen Einbauvarianten ist der Restspalt / Fugenverschluss ≤ 50 mm mit nichtbrennbarem Baustoff (Klasse A nach DIN 4102 bzw. DIN EN 13501-1) wie Beton, Zementmörtel, Gips oder Protect BSW zu verschließen. Bei einem Restspalt / Fugenverschluss > 50 mm ist der Restspalt mit nichtbrennbarem Baustoff (Klasse A nach DIN 4102 bzw. DIN EN 13501-1) wie Beton, Zementmörtel oder Gips vollständig zu verschließen, oder bei Restspalt / Fugenverschluss mit Protect BSW ist der zu verfüllende Restspalt mit Beton, Zementmörtel oder Gips auf mindestens 50 mm zu reduzieren.

Die Rohrummantelungen sind mit Bindedraht jeweils beidseitig von Stößen und im weiteren Verlauf mit Wickelabständen von ca. 200 mm so zu umwickeln, dass sie sich nicht öffnen können. Die Dicke der Bindedrähte muss mindestens 0,5 mm betragen.

2.2.1 Durchführung von Gussrohren mit isoliertem Abzweig

Die Abzweige oberhalb der Decke sind nach Anlage 2 bzw. 3 zu isolieren.

2.2.2 Heizkörperanschlüsse

Heizkörperanschlüsse sind gemäß Anlage 9 - 12 auszuführen.

2.2.3 Durchführung von Gussrohren in Sammelleitungen unterhalb der Decke

Die Rohrummantelung ist gemäß Anlage 6 oder 7 auszuführen.

2.2.4 Durchführung von Einzelrohren mit Bodenablauf

Die Rohrummantelung ist gemäß Anlage 8 auszuführen.

2.2.5 Schräge Durchführung von Einzelrohren

Die Rohrummantelung ist gemäß Anlage 4 oder 5 auszuführen.



2.3 Kennzeichnung der Rohrabschottung

Jede Abschottung nach diesem allgemeinen bauaufsichtlichen Prüfzeugnis ist vom Errichter mit einem Schild dauerhaft zu kennzeichnen, das folgende Angaben enthalten muss:

- Rohrabschottung "Name" nach ABP Nr. P-MPA-E-07-028 vom 07.09.2021 der Feuerwiderstandsklasse R 30 / R 60 / R 90 oder R 120 gemäß DIN 4102-11:1985-12,
- Name des Errichters der Abschottung
- Monat/Jahr der Errichtung: ...

Das Schild ist jeweils oberhalb neben der Abschottung an der Wand bzw. Decke zu befestigen.

2.4 Abstände

Alle Rohrabschottungen dieses ABPs dürfen in Decken mit einem minimalen Abstand von 100 mm voneinander eingebaut werden.

Abstände zu anderen Kabel- oder Rohrabschottungen anderer Bauart bzw. zu anderen Öffnungen oder Einbauten sind der nachfolgenden Tabelle zu entnehmen:

Abstand der Rohrabschottung zu	Größe der aneinandergrenzenden Öffnungen	Abstand zwischen den Öffnungen
- Kabel- oder Rohrabschottungen anderer Bauart	eine der Öffnungen > 40 cm x 40 cm	≥ 20 cm
	beide Öffnungen ≤ 40 cm x 40 cm	≥ 10 cm
- anderen Öffnungen oder Einbauten	eine der Öffnungen > 20 cm x 20 cm	≥ 20 cm
	beide Öffnungen ≤ 20 cm x 20 cm	≥ 10 cm

3 Übereinstimmungsnachweis

Die in diesem allgemeinen bauaufsichtlichen Prüfzeugnis aufgeführte Bauart bedarf des Nachweises der Übereinstimmung (Übereinstimmungsnachweis) nach den Vorgaben der Technischen Baubestimmungen (VV-TB) des Landes Rheinland-Pfalz, Teil C4 lfd. Nr. C 4.5 vom 27.11.2019. Danach muss eine Übereinstimmungserklärung des Anwenders (Unternehmers) erfolgen.

Der Anwender, der das Rohrummantelungssystem herstellt, muss gegenüber dem Auftraggeber eine schriftliche Übereinstimmungserklärung ausstellen, mit der er bescheinigt, dass das von ihm ausgeführte Rohrummantelungssystem den Bestimmungen dieses allgemeinen bauaufsichtlichen Prüfzeugnisses entspricht.

4 Rechtsgrundlage

Dieses allgemeine bauaufsichtliche Prüfzeugnis wird aufgrund des § 22 der Landesbauordnung Rheinland-Pfalz (LBauO) vom 24.11.1998, zuletzt geändert am 18.06.2019 in Verbindung mit den Technischen Baubestimmungen (VV-TB) des Landes Rheinland-Pfalz Teil C4 lfd. Nr. C 4.5 vom 27.11.2019 erteilt. In den Landesbauordnungen der übrigen Bundesländer sind entsprechende Rechtsgrundlagen enthalten.



5 Rechtsbehelfsbelehrung

Gegen dieses allgemeine bauaufsichtliche Prüfzeugnis kann innerhalb eines Monats nach seiner Bekanntgabe Klage bei dem Verwaltungsgericht Gelsenkirchen, Bahnhofsvorplatz 3, 45879 Gelsenkirchen schriftlich oder zur Niederschrift des Urkundsbeamten der Geschäftsstelle dieses Gerichts erhoben werden. Die Klage muss den Kläger, den Beklagten und den Gegenstand des Klagebegehrens bezeichnen und soll einen bestimmten Antrag enthalten. Die zur Begründung dienenden Tatsachen und Beweismittel sollen angegeben, der angefochtene Bescheid soll in Urschrift oder in Abschrift beigelegt werden. Der Klage sollen Abschriften für die übrigen Beteiligten beigelegt werden.

6 Allgemeine Hinweise

Mit dem allgemeinen bauaufsichtlichen Prüfzeugnis ist die Verwendbarkeit des Bauprodukts/Anwendbarkeit der Bauart im Sinne der Landesbauordnungen nachgewiesen.

Das allgemeine bauaufsichtliche Prüfzeugnis ersetzt nicht die für die Durchführung von Bauvorhaben gesetzlich vorgeschriebenen Genehmigungen, Zustimmungen und Bescheinigungen.

Das allgemeine bauaufsichtliche Prüfzeugnis wird unbeschadet der Rechte Dritter, insbesondere privater Schutzrechte, erteilt.

Hersteller und Vertreiber des Bauprodukts/der Bauart haben unbeschadet weiter gehender Regelungen in den „Besonderen Bestimmungen“ dem Verwender des Bauprodukts/der Bauart Kopien des allgemeinen bauaufsichtlichen Prüfzeugnisses zur Verfügung zu stellen und darauf hinzuweisen, dass das allgemeine bauaufsichtliche Prüfzeugnis an der Verwendungsstelle vorliegen muss. Auf Anforderung sind den beteiligten Behörden Kopien des allgemeinen bauaufsichtlichen Prüfzeugnisses zur Verfügung zu stellen.

Das allgemeine bauaufsichtliche Prüfzeugnis darf nur vollständig vervielfältigt werden. Eine auszugsweise Veröffentlichung bedarf der Zustimmung der Prüfstelle. Texte und Zeichnungen von Werbeschriften dürfen dem allgemeinen bauaufsichtlichen Prüfzeugnis nicht widersprechen. Übersetzungen des allgemeinen bauaufsichtlichen Prüfzeugnisses müssen den Hinweis " Vom Materialprüfungsamt NRW nicht geprüfte Übersetzung der deutschen Originalfassung" enthalten. Das allgemeine bauaufsichtliche Prüfzeugnis wird widerruflich erteilt. Die Bestimmungen des allgemeinen bauaufsichtlichen Prüfzeugnisses können nachträglich ergänzt und geändert werden, insbesondere, wenn technische Erkenntnisse dies erfordern.

Erwitte, den 07.09.2021

Im Auftrag



Dipl.-Ing. Thomas Friedrichs
(Leiter der Prüfstelle und Sachbearbeiter)



Dipl.-Ing. Katja Lunkenheimer
(stellv. Leiterin der Prüfstelle)

Muster für eine Übereinstimmungserklärung

- Name und Anschrift des Unternehmens, das die Rohrummantelung hergestellt hat
- Baustelle bzw. Gebäude
- Datum der Herstellung

Hiermit wird bestätigt, dass die

„R 90 Gussrohr Sonderlösungen“^{*)} / „Kupferrohr Sonderlösungen“^{*)}

der Feuerwiderstandsklasse R 60, R 90 und R 120^{*)} unter Einhaltung aller Bestimmungen des allgemeinen bauaufsichtlichen Prüfzeugnisses P-MPA-E-07-028. des Materialprüfungsamtes NRW vom 07.09.2021 hergestellt und eingebaut wurde.

Für die nicht vom Unterzeichner selbst hergestellten Bauprodukte oder Einzelteile wird dies ebenfalls aufgrund

- der vorhandenen Kennzeichnung der Teile entsprechend den Bestimmungen des allgemeinen bauaufsichtlichen Prüfzeugnisses^{*)}
- eigener Kontrollen^{*)}
- entsprechender schriftlicher Bestätigungen der Hersteller der Bauprodukte oder Teile, die der Unterzeichner zu seinen Akten genommen hat.^{*)}

bestätigt.

Ort, Datum

Stempel und Unterschrift

(Diese Bestätigung ist dem Bauherren zur Weitergabe an die zuständige Bauaufsichtsbehörde auszu-
händigen.)

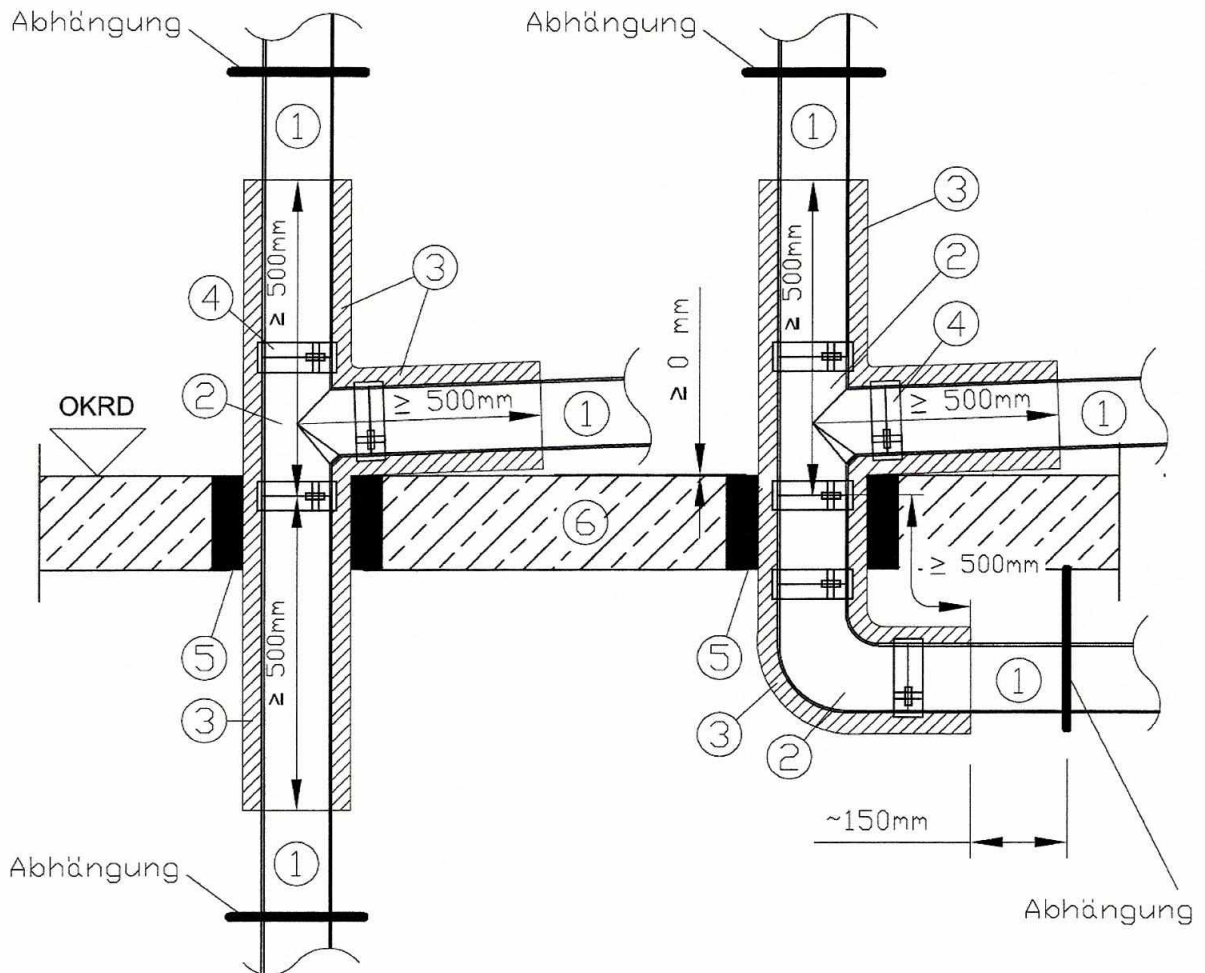
^{*)} Nichtzutreffendes streichen

ISOVER

P-MPA-E-07-028

R 120 / R 90 Guß-Guß-Abzweig auf Decke

R 120 / R 90 Gußrohr-Gußformstück in/auf Decke



- ② Formstücke wie bspw.
- Abzweige, Doppel-, Eck- oder Kombinations-, Registerabzweige (je mit/ohne langem Schenkel) in 45°, 70°, 88°, 90°
 - Bögen oder Doppelbögen (je mit/ohne langem Schenkel) in 15°, 30°, 45°, 68°, 88°, 135°
 - Enddeckel/-stopfen, Fallrohrstützen, Flanschanschlußstücke, Reinigungsrohre, Sprungrohre, Übergangrohre, Übergangsverbinder

		R 120	R 90	
1	Gussrohr (EN 877)	DN 40 - 100	DN >100 - 150	
2	Guss-Formstück			
3	U Protect Roll 3.1 Alu1	d ≙ 30 mm	d ≙ 30 mm	Nullabstand der Dämmung zur OKRD möglich
4	Gussrohrverbinder	schraubbare Metallmanschette mit EPDM-Dichtung		
5	Restspalt / Fugenschluss	≤50mm: mit nichtbrennbarem Baustoff (Klasse A nach DIN 4102 bzw. DIN EN 13501-1) wie z.B. Beton, Zementmörtel, Gips oder Protect BSW verschließen >50mm: bis auf mind. 50mm mit nichtbrennbarem Baustoff (Klasse A nach DIN 4102 bzw. DIN EN 13501-1) wie z.B. Beton, Zementmörtel, Gips reduzieren		
6	Massivdecke	F 120 / F 90, d ≥ 150 mm		
Zeichnungs-Nr.: AK1421		Index:	gez.: A. Köhler	Datum: 01.10.2008

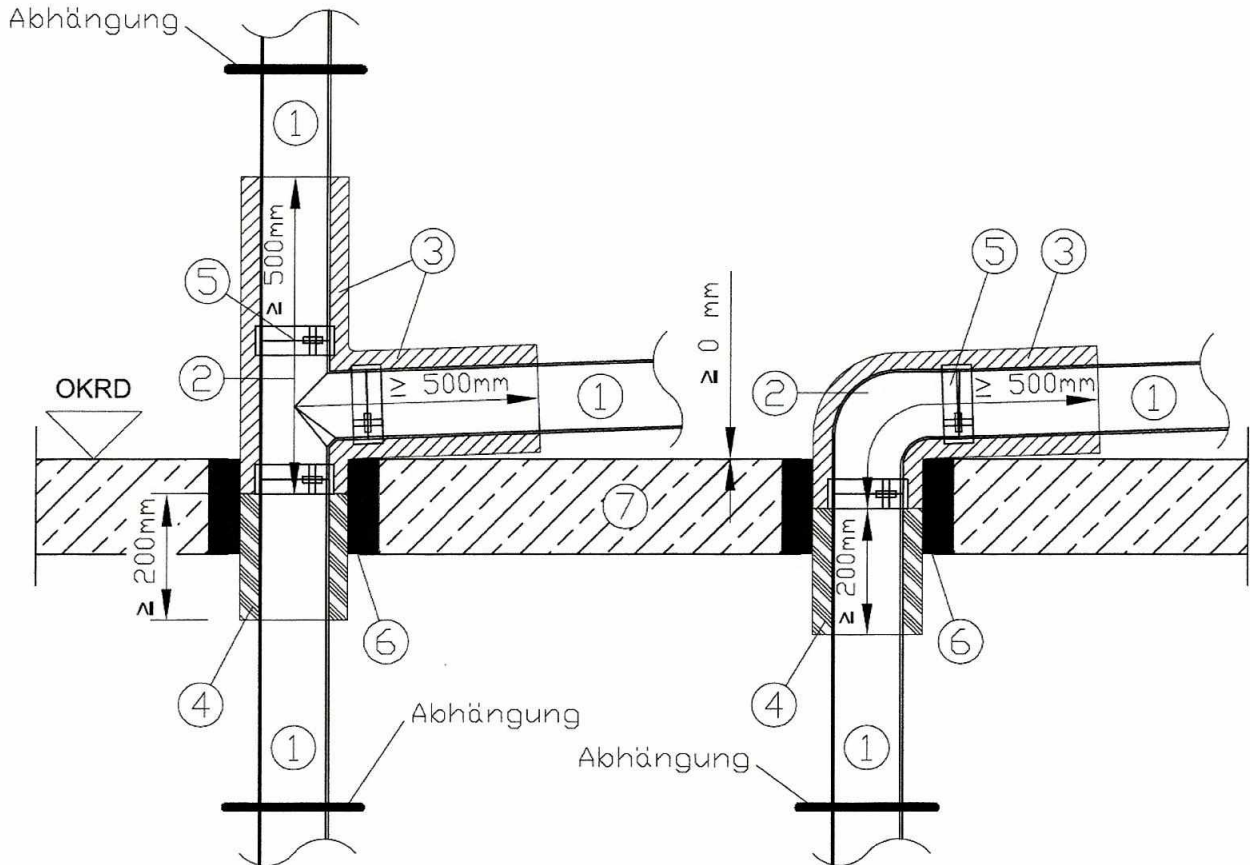


ISOVER

P-MPA-E-07-028

R 120 / R 90 Guß-Guß-Abzweig auf Decke

R 120 / R 90 Gußrohr-Gußformstück in/auf Decke



- ② Formstücke wie bspw.
- Abzweige, Doppel-, Eck- oder Kombinations-, Registerabzweige (je mit/ohne langem Schenkel) in 45°, 70°, 88°, 90°
 - Bögen oder Doppelbögen (je mit/ohne langem Schenkel) in 15°, 30°, 45°, 68°, 88°, 135°
 - Enddeckel/-stopfen, Fallrohrstützen, Flanschanschlußstücke, Reinigungsrohre, Sprungrohre, Übergangrohre, Übergangsverbinder

- ③ alternativ auch mit ISOVER Protect 1000S /alu isoliert

		R 120		R 90
1	Gussrohr (EN 877)	DN 40 - 50	DN >50 - 100	DN >100 - 150
2	Guss-Formstück			
3	U Protect Roll 3.1 Alu 1	d = 30 mm	d = 30 mm	d = 30 mm
4	Protect Pipe Section BSR 90 / BSR 90 Alu2	d = 20 mm	d = 30 mm	d = 30 mm
5	Gussrohrverbinder	schraubbare Metallmanschette mit EPDM-Dichtung		
6	Restspalt / Fugenschluss	≤50mm: mit nichtbrennbarem Baustoff (Klasse A nach DIN 4102 bzw. DIN EN 13501-1) wie z.B. Beton, Zementmörtel, Gips oder Protect BSW verschließen		
		>50mm: bis auf mind. 50mm mit nichtbrennbarem Baustoff (Klasse A nach DIN 4102 bzw. DIN EN 13501-1) wie z.B. Beton, Zementmörtel, Gips reduzieren		
7	Massivdecke	F 120 / F 90, d ≥ 150 mm		

Zeichnungs-Nr.: AK1422

Index:

gez.: A. Köhler

Datum: 01.10.2008



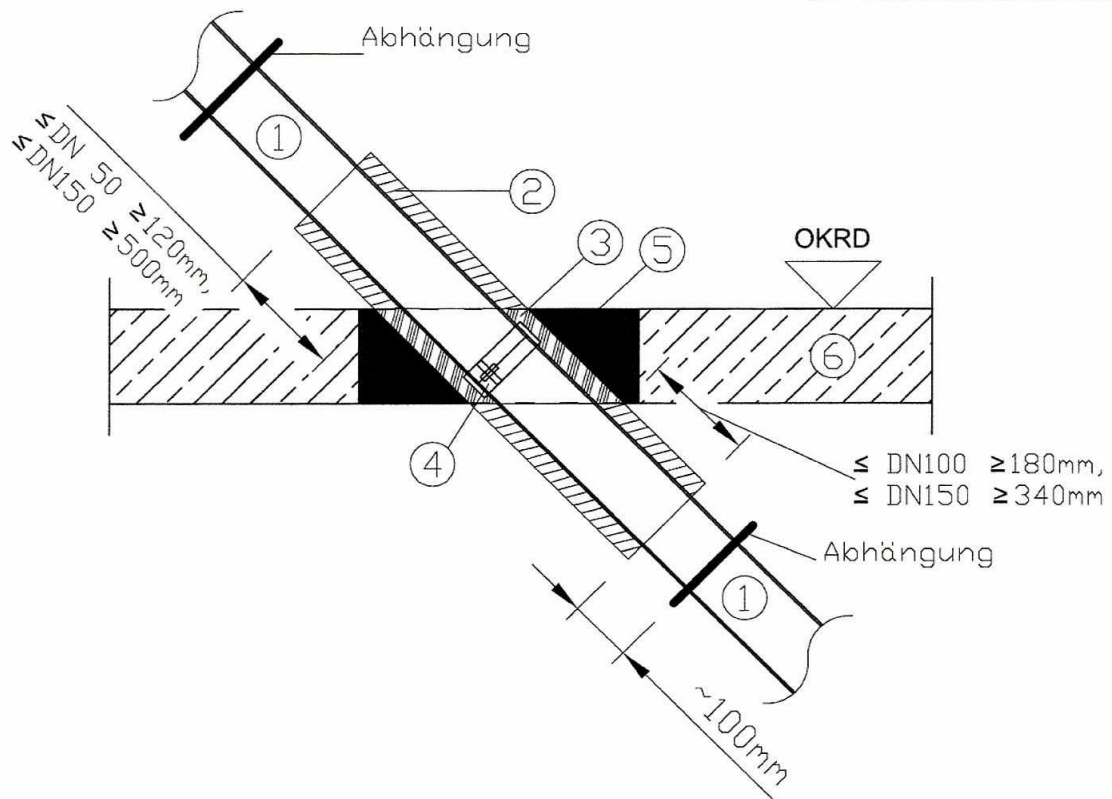
ISOVER

P-MPA-E-07-028

R 90 Gußrohr schräg durch Decke

Neue Bezeichnungen:
 alt: ISOVER Protect 1000S und ULTIMATE U TECH Pipe Section MT 4.0
 neu: U TECH Pipe Section MT 4.0

 alt: ISOVER Protect 1000S alu und ULTIMATE U PROTECT Pipe Section ALU 2
 neu: U Protect Pipe Section Alu2



- ② alternativ auch mit ISOVER Protect 1000S /alu isoliert
- ③ im gesamten Bereich auch Formstücke möglich, wie bspw. Abzweige, Bögen oder Flanschanschlußstücke

		R 90	
1	Gussrohr (EN 877)	DN 40 - 150	
2	U Protect Roll 3.1 Alu 1	d = 30 mm	
3	Protect Pipe Section BSR 90 / BSR 90 Alu2	d = 30 mm	
4	Gussrohrverbinder	schraubbare Metallmanschette mit EPDM-Dichtung	
5	Restspalt / Fugenschluss	≤50mm: mit nichtbrennbarem Baustoff (Klasse A nach DIN 4102 bzw. DIN EN 13501-1) wie z.B. Beton, Zementmörtel, Gips oder Protect BSW verschließen >50mm: bis auf mind. 50mm mit nichtbrennbarem Baustoff (Klasse A nach DIN 4102 bzw. DIN EN 13501-1) wie z.B. Beton, Zementmörtel, Gips reduzieren	
6	Massivdecke	F 90, d ≥ 150 mm	

Zeichnungs-Nr.: AK1425

Index:

gez.: A. Köhler

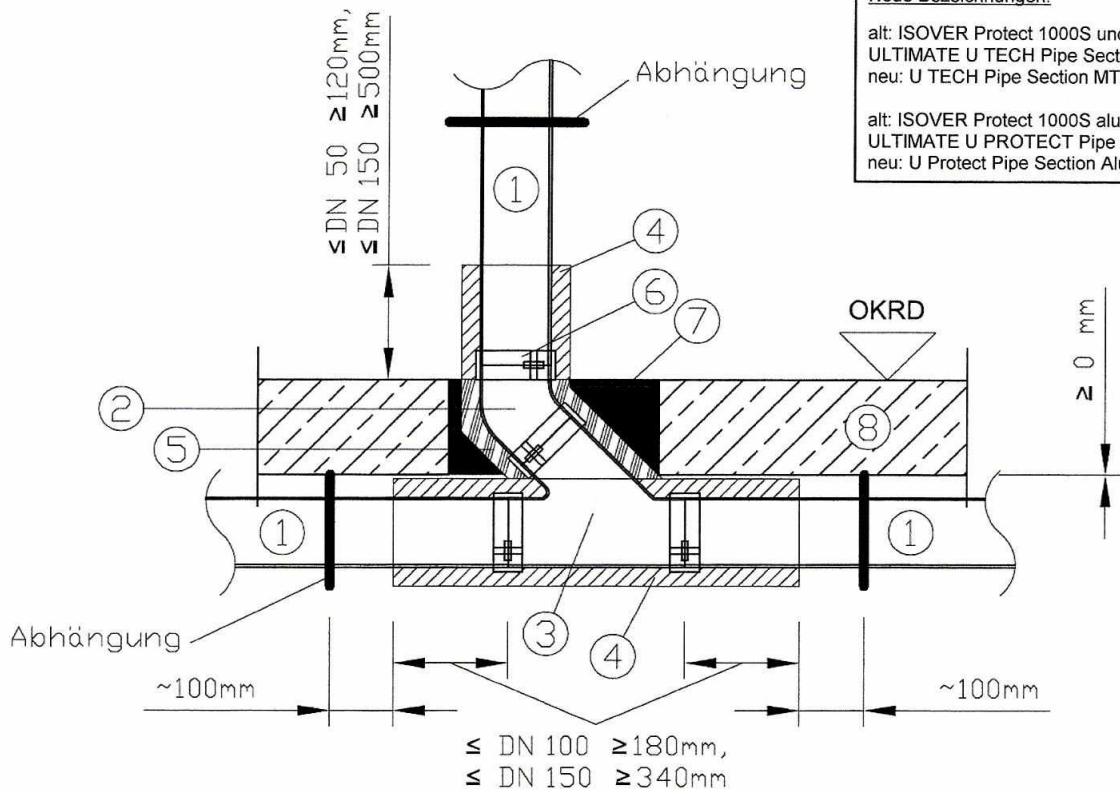
Datum: 01.10.2008



ISOVER

P-MPA-E-07-028

R 120 / R 90 Guß-Guß-Anschluß unter Decke,
 Steigleitung mit Formstück auf Sammelleitung



Neue Bezeichnungen:

alt: ISOVER Protect 1000S und
 ULTIMATE U TECH Pipe Section MT 4.0
 neu: U TECH Pipe Section MT 4.0

alt: ISOVER Protect 1000S alu und
 ULTIMATE U PROTECT Pipe Section ALU 2
 neu: U Protect Pipe Section Alu2

- ② Formstücke wie bspw.
 - Abzweige, Doppel-, Eck- oder Kombinations-, Registerabzweige (je mit/ohne langem Schenkel) in 45°, 70°, 88°, 90°
 - Bögen oder Doppelbögen (je mit/ohne langem Schenkel) in 15°, 30°, 45°, 68°, 88°, 135°
 - Enddeckel/-stopfen, Fallrohrstützen, Flanschanschlußstücke, Reinigungsrohre, Sprungrohre, Übergangsrohre, Übergangsverbinder
- ④ alternativ auch mit ISOVER Protect 1000S /alu isoliert

		R 120	R 90	
1	Gussrohr (EN 877)	DN 40 - ≤ 50	DN >50 - 150	
2	Guss-Formstück			bspw.: Bogen 45° + Abzweig 45°
3				
4	U Protect Roll 3.1 Alu 1	d = 30 mm	d = 30 mm	
5	Protect Pipe Section BSR 90 / BSR 90 Alu2	d = 30 mm	d = 30 mm	
6	Gussrohrverbinder	schraubbare Metallmanschette mit EPDM-Dichtung		
7	Restspalt / Fugenverschluss	≤50mm: mit nichtbrennbarem Baustoff (Klasse A nach DIN 4102 bzw. DIN EN 13501-1) wie z.B. Beton, Zementmörtel, Gips oder Protect BSW verschließen		
		>50mm: bis auf mind. 50mm mit nichtbrennbarem Baustoff (Klasse A nach DIN 4102 bzw. DIN EN 13501-1) wie z.B. Beton, Zementmörtel, Gips reduzieren		
8	Massivdecke	F 120 / F 90, d ≥ 150 mm		

Zeichnungs-Nr.: AK1427

Index:

gez.: A. Köhler

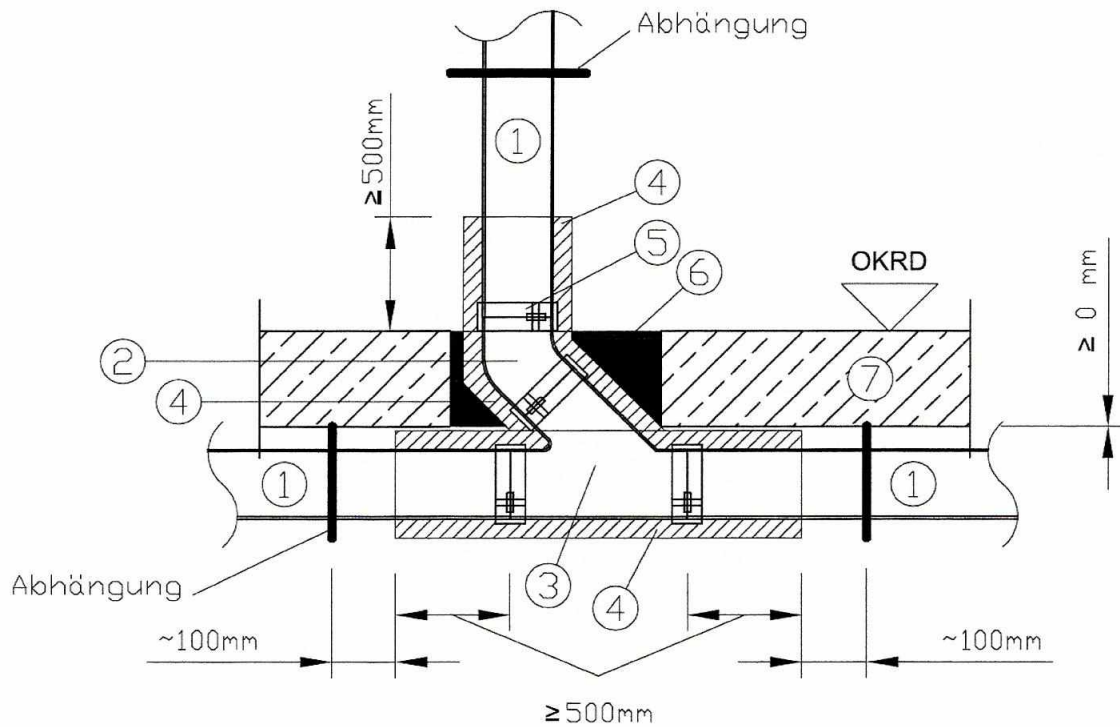
Datum: 01.10.2008



ISOVER

P-MPA-E-07-028

R 90 Guß-Guß-Anschluß unter Decke,
 Steigleitung mit Formstück auf Sammelleitung

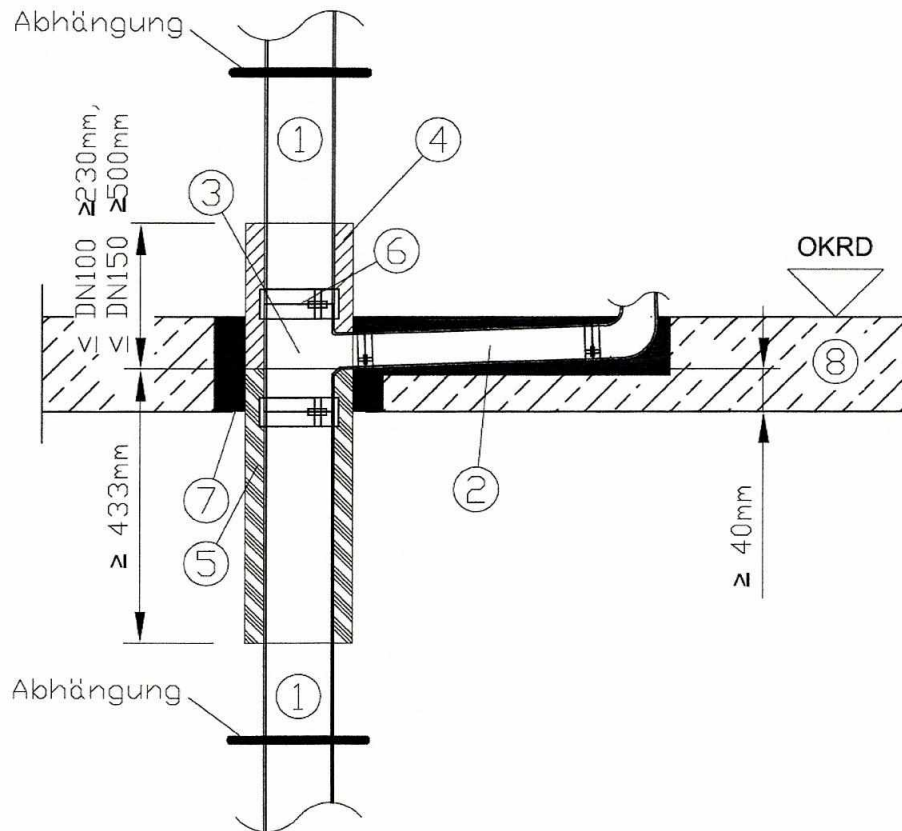


- ② Formstücke wie bspw.
- Abzweige, Doppel-, Eck- oder Kombinations-, Registerabzweige (je mit/ohne langem Schenkel) in 45°, 70°, 88°, 90°
 - Bögen oder Doppelbögen (je mit/ohne langem Schenkel) in 15°, 30°, 45°, 68°, 88°, 135°
 - Enddeckel/-stopfen, Fallrohrstützen, Flanschanschlußstücke, Reinigungsrohre, Sprungrohre, Übergangrohre, Übergangsverbinder

		R 90	
1	Gussrohr (EN 877)	DN 40 - 150	
2	Guss-Formstück		bspw.: Bogen 45° + Abzweig 45°
3			
4	U Protect Roll 3.1 Alu 1	d = 30 mm	d = 30 mm
5	Gussrohrverbinder	schraubbare Metallmanschette mit EPDM-Dichtung	
6	Restspalt / Fugenverschluss	≤50mm: mit nichtbrennbarem Baustoff (Klasse A nach DIN 4102 bzw. DIN EN 13501-1) wie z.B. Beton, Zementmörtel, Gips oder Protect BSW verschließen	
		>50mm: bis auf mind. 50mm mit nichtbrennbarem Baustoff (Klasse A nach DIN 4102 bzw. DIN EN 13501-1) wie z.B. Beton, Zementmörtel, Gips reduzieren	
7	Massivdecke	F 90, d ≥ 150 mm	
Zeichnungs-Nr.: AK1428		Index:	gez.: A. Köhler
			Datum: 01.10.2008

ISOVER

P-MPA-E-07-028
 R 120 / R90 Bodenablauf



- ③ Formstücke wie bspw.
- Abzweige, Doppel-, Eck- oder Kombinations-, Registerabzweige (je mit/ohne langem Schenkel) in 45°, 70°, 88°, 90°
 - Bögen oder Doppelbögen (je mit/ohne langem Schenkel) in 15°, 30°, 45°, 68°, 88°, 135°
 - Enddeckel/-stopfen, Flanschanschlußstücke, Reinigungsrohre, Sprungrohre, Übergangsrohre

		R 120	R 90	
1		DN 40 - 100	≤ DN 150	
2	Gussrohr (EN 877)	DN 40 - 50	DN 40 - 50	zur Schallentkopplung mit brennbarem / nichtbrennbarem Band umwickelt
3	Guss-Formstück			bspw.: Abzweig 88°, Einlaufwinkel 45°
4	U Protect Roll 3.1 Alu 1	d = 30 mm l ≥ 230 mm	d = 30 mm l ≥ 500 mm	
5	Protect Pipe Section BSR 90 / BSR 90 Alu2	d = 30 mm l ≥ 433 mm	d = 30 mm l ≥ 433 mm	
6	Gussrohrverbinder	schraubbare Metallmanschette mit EPDM-Dichtung		
7	Restspalt / Fugenverschluss	≤50mm: mit nichtbrennbarem Baustoff (Klasse A nach DIN 4102 bzw. DIN EN 13501-1) wie z.B. Beton, Zementmörtel, Gips oder Protect BSW verschließen >50mm: bis auf mind. 50mm mit nichtbrennbarem Baustoff (Klasse A nach DIN 4102 bzw. DIN EN 13501-1) wie z.B. Beton, Zementmörtel, Gips reduzieren		
8	Massivdecke	F120 / F 90, d ≥ 150 mm		

Zeichnungs-Nr.: AK1429

Index:

gez.: A. Köhler

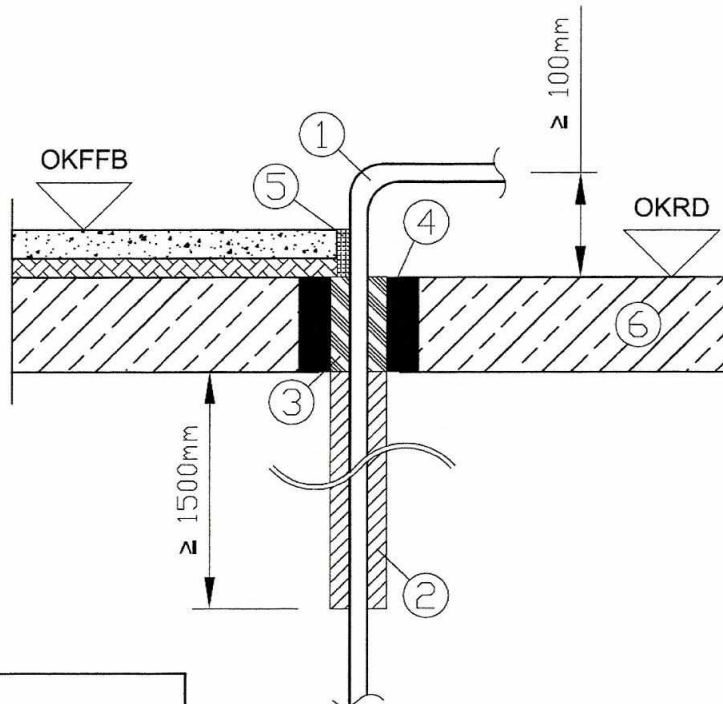
Datum: 01.10.2008



ISOVER

P-MPA-E-07-028

R 90 direkter Heizkörperanschluß über Decke



Neue Bezeichnungen:

alt: ISOVER Protect 1000S und
 ULTIMATE U TECH Pipe Section MT 4.0
 neu: U TECH Pipe Section MT 4.0

alt: ISOVER Protect 1000S alu und
 ULTIMATE U PROTECT Pipe Section ALU 2
 neu: U Protect Pipe Section Alu2

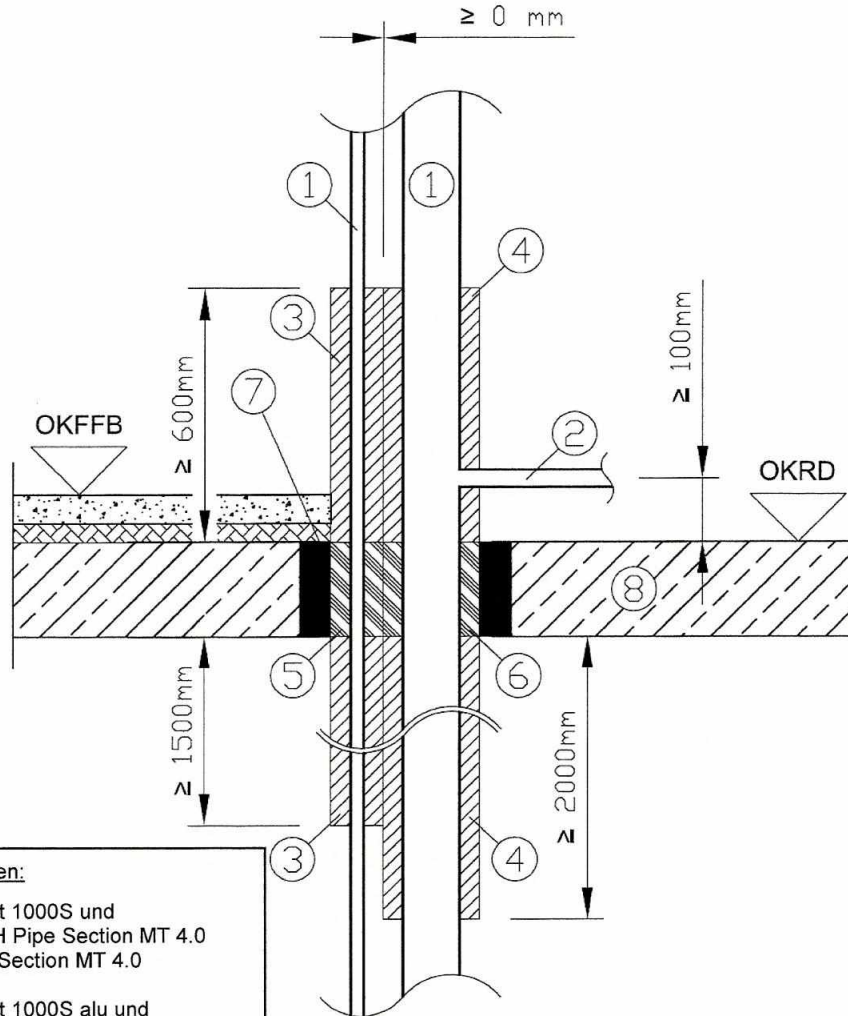
		R 90	
1	Kupferrohr	$d_a \leq 28\text{mm}$	
2	ISOVER Protect 1000S / alu	$d = 20\text{mm}$	
3	Protect Pipe Section BSR 90 / BSR 90 Alu2	$d = 20\text{mm}$	
4	Restspalt / Fugenverschluss	$\leq 50\text{mm}$: mit nichtbrennbarem Baustoff (Klasse A nach DIN 4102 bzw. DIN EN 13501-1) wie z.B. Beton, Zementmörtel, Gips oder Protect BSW verschließen $> 50\text{mm}$: bis auf mind. 50mm mit nichtbrennbarem Baustoff Klasse A nach DIN 4102 bzw. DIN EN 13501-1) wie z.B. Beton, Zementmörtel, Gips reduzieren	
5	mineral. Isolierung	im Estrichbereich, bspw. Estrichrandstreifen ISOVER Akustic ES	
6	Massivdecke	F 90, $d \geq 150\text{mm}$	
Zeichnungs-Nr.: AK1430		Index:	gez.: A. Köhler
			Datum: 07.10.2008



ISOVER

P-MPA-E-07-028

R 60 Heizkörperanschluß an Steigleitung



Neue Bezeichnungen:

alt: ISOVER Protect 1000S und
 ULTIMATE U TECH Pipe Section MT 4.0
 neu: U TECH Pipe Section MT 4.0

alt: ISOVER Protect 1000S alu und
 ULTIMATE U PROTECT Pipe Section ALU 2
 neu: U Protect Pipe Section Alu2

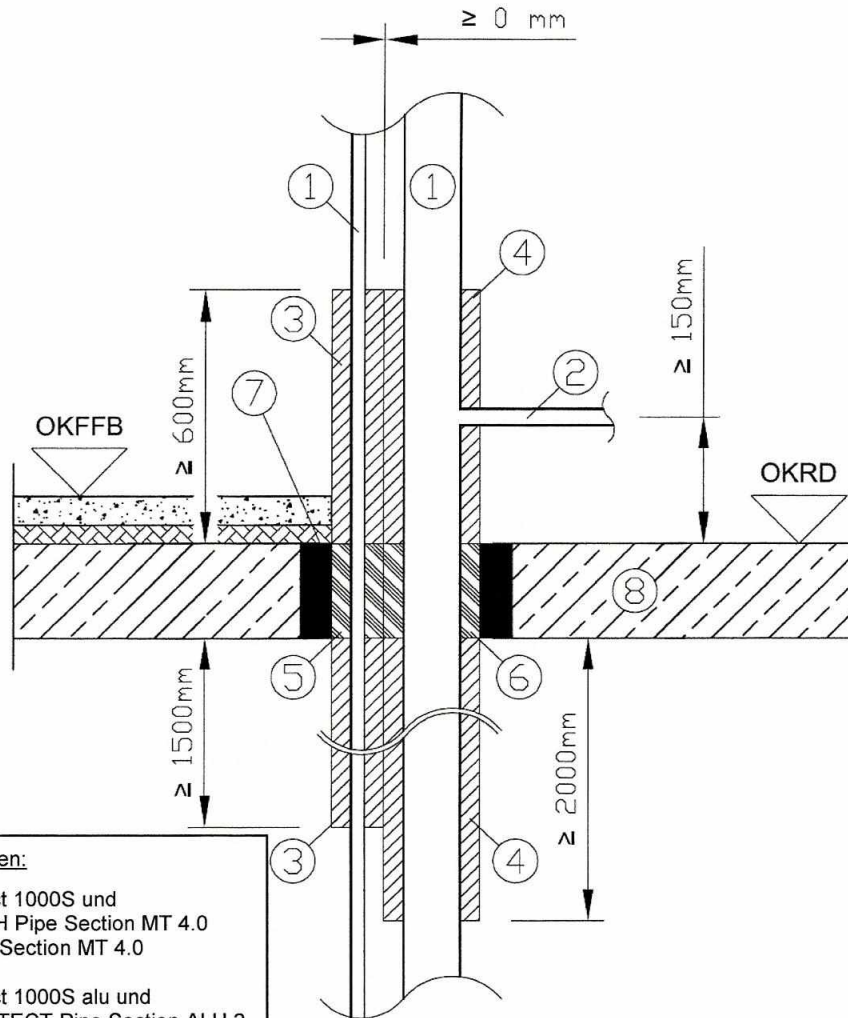
		R 60	R 60	
1	Kupferrohr	da ≤ 22mm	da ≤ 88,9mm	
2		da ≤ 28mm	da ≤ 28mm	
3	ISOVER	d = 20mm		
4	Protect 1000S / alu		d = 30mm	
5	Protect Pipe Section	d = 20mm		
6	BSR 90 / BSR 90 Alu2		d = 30mm	
7	Restspalt / Fugenverschluss	≤50mm: mit nichtbrennbarem Baustoff (Klasse A nach DIN 4102 bzw. DIN EN 13501-1) wie z.B. Beton, Zementmörtel, Gips oder Protect BSW verschließen >50mm: bis auf mind. 50mm mit nichtbrennbarem Baustoff (Klasse A nach DIN 4102 bzw. DIN EN 13501-1) wie z.B. Beton, Zementmörtel, Gips reduzieren		
8	Massivdecke	F 60, d ≥ 150 mm		
Zeichnungs-Nr.: AK1431		Index:	gez.: A. Köhler	Datum: 07.10.2008



ISOVER

P-MPA-E-07-028

R 90 Heizkörperanschluß an Steigleitung



Neue Bezeichnungen:

alt: ISOVER Protect 1000S und
 ULTIMATE U TECH Pipe Section MT 4.0
 neu: U TECH Pipe Section MT 4.0

alt: ISOVER Protect 1000S alu und
 ULTIMATE U PROTECT Pipe Section ALU 2
 neu: U Protect Pipe Section Alu2

		R 90	R 90	
1	Kupferrohr	da ≤ 22mm	da ≤ 88,9mm	
2		da ≤ 28mm	da ≤ 28mm	
3	ISOVER	d = 20mm		
4	Protect 1000S / alu		d = 30mm	
5	Protect Pipe Section	d = 20mm		
6	BSR 90 / BSR 90 Alu2		d = 30mm	
7	Restspalt / Fugenverschluss	≤50mm: mit nichtbrennbarem Baustoff (Klasse A nach DIN 4102 bzw. DIN EN 13501-1) wie z.B. Beton, Zementmörtel, Gips oder Protect BSW verschließen >50mm: bis auf mind. 50mm mit nichtbrennbarem Baustoff (Klasse A nach DIN 4102 bzw. DIN EN 13501-1) wie z.B. Beton, Zementmörtel, Gips reduzieren		
8	Massivdecke	F 90, d ≥ 150 mm		

Zeichnungs-Nr.: AK1432

Index:

gez.: A. Köhler

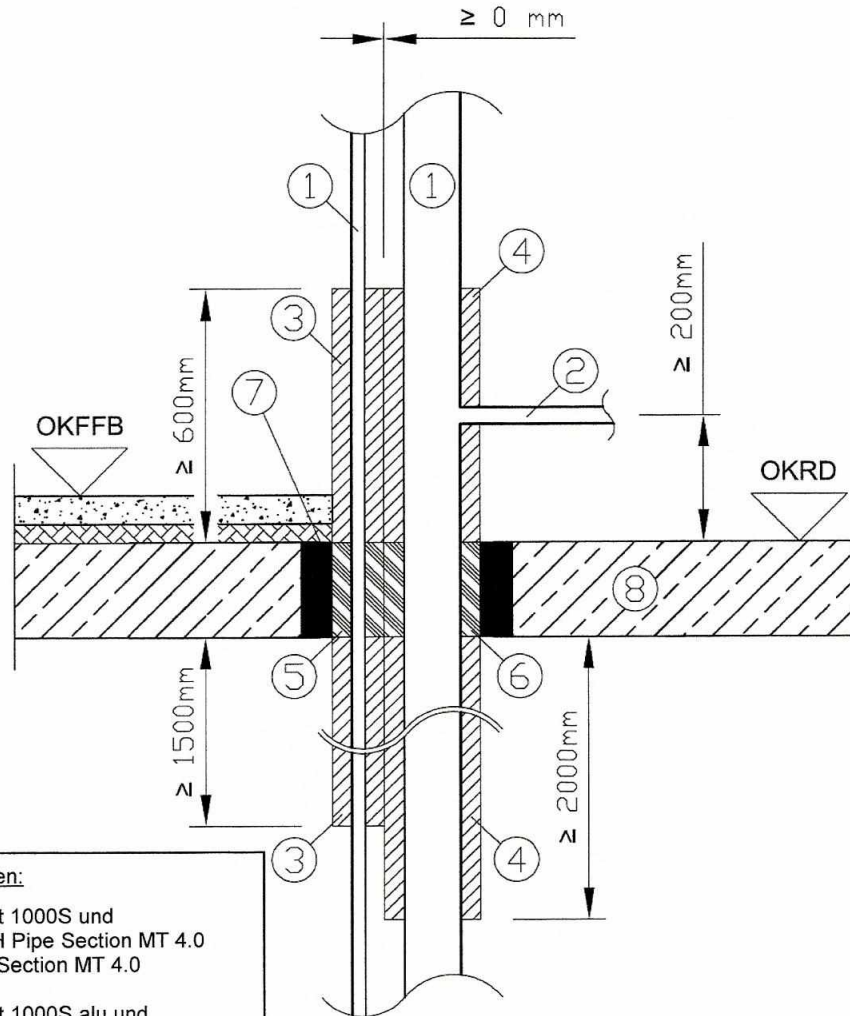
Datum: 01.10.2008



ISOVER

P-MPA-E-07-028

R 120 Heizkörperanschluß an Steigleitung



Neue Bezeichnungen:

alt: ISOVER Protect 1000S und
 ULTIMATE U TECH Pipe Section MT 4.0
 neu: U TECH Pipe Section MT 4.0

alt: ISOVER Protect 1000S alu und
 ULTIMATE U PROTECT Pipe Section ALU 2
 neu: U Protect Pipe Section Alu2

		R 120	R 120	
1	Kupferrohr	da ≤ 22mm	da ≤ 88,9mm	
2		da ≤ 28mm	da ≤ 28mm	
3	ISOVER	d = 20mm		
4	Protect 1000S / alu		d = 30mm	
5	Protect Pipe Section	d = 20mm		
6	BSR 90 / BSR 90 Alu2		d = 30mm	
7	Restspalt / Fugenverschluss	≤50mm: mit nichtbrennbarem Baustoff (Klasse A nach DIN 4102 bzw. DIN EN 13501-1) wie z.B. Beton, Zementmörtel, Gips oder Protect BSW verschließen >50mm: bis auf mind. 50mm mit nichtbrennbarem Baustoff (Klasse A nach DIN 4102 bzw. DIN EN 13501-1) wie z.B. Beton, Zementmörtel, Gips reduzieren		
8	Massivdecke	F 120, d ≥ 150 mm		
Zeichnungs-Nr.: AK1433		Index:	gez.: A. Köhler	Datum: 01.10.2008

