

ULTIMATE

Die bessere Steinwolle



Made in Germany

ULTIMATE - Hochleistung seit 2004.

ULTIMATE hat das Dämmen mit Mineralwolle revolutioniert. Denn ULTIMATE ist die intelligente Weiterentwicklung der klassischen Stein- und Glaswolle zu einem Hochleistungs-dämmstoff. Aus nachhaltigen Rohstoffen auf Steinwollebasis wird ULTIMATE ähnlich der Glaswolle in einem von ISOVER patentierten Herstellungsverfahren schmelzperlenfrei und mit hohen Rückstellkräften gefertigt.

Die bessere Steinwolle. Nur ULTIMATE bietet die einzigartige Kombination aus effizienter Wärmedämmung, hervorragendem Brandschutz mit Schmelzpunkt $> 1000\text{ }^{\circ}\text{C}$, optimalem Schallschutz und leichter Verarbeitbarkeit bei einem deutlich reduzierten Gewicht. Dank dieser Eigenschaften ist ULTIMATE eine Steinwollealternative mit echtem Mehrwert.

Rundum überzeugend ULTIMATE – Top-Lösung für jede Anwendung

Die bessere Steinwolle.

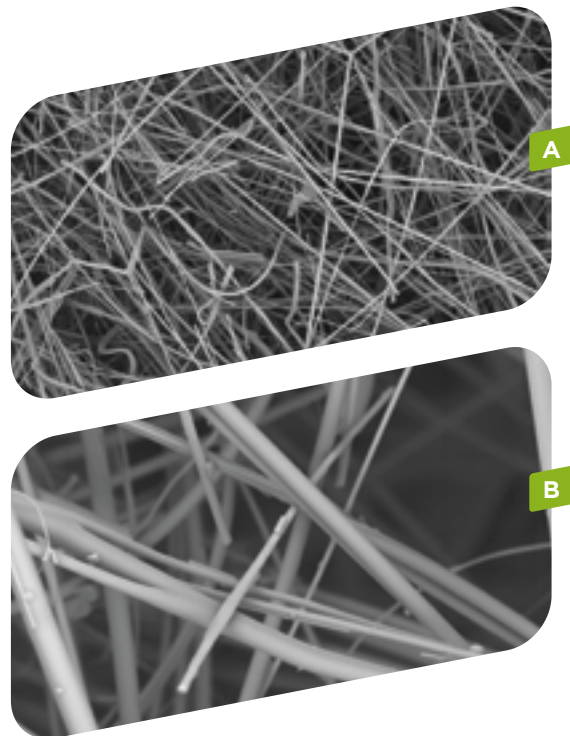
ULTIMATE ist der perfekte Dämmstoff für alle Anwendungen:

- im **Hochbau**, vom Dach bis zur Fassade
- im **Holzbau**
- im **Innenausbau**
- im **Industrie- bzw. Objektbau**
- in der **Haus- und Betriebstechnik**
- im **Schiffbau**



ULTIMATE vereint die besten Eigenschaften der Glas- und Steinwolle.

Egal ob hohe bauphysikalische Anforderungen, enge Platzverhältnisse oder besondere Sicherheitsbestimmungen zu meistern sind, Gewicht eingespart werden muss oder die Energieeffizienz im Fokus steht: ULTIMATE ist die überzeugende Lösung. Dabei ist die Hochleistungs-Mineralwolle robust, flexibel sowie hochklemmfähig und dadurch sehr einfach und schnell zu verarbeiten.



ULTIMATE unter dem Elektronenmikroskop:

A: 100 µm Vergr. 100 x · B: 10 µm Vergr. 750 x

Das Geheimnis von ULTIMATE liegt im patentierten Zerkleinerungsverfahren. Um die hohe Temperaturbeständigkeit und niedrige Wärmeleitfähigkeit zu erzielen, werden die geschmolzenen Rohstoffe mithilfe von hochtemperaturbeständigen Schleuderringen ohne Schmelzperlen zu 100% gleichmäßig zerkleinert. Dies sichert perfekte Dämmeigenschaften sowie die hohe Elastizität von ULTIMATE.



Vielfalt in Form und Anwendung.

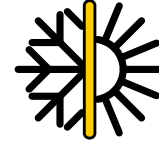
ULTIMATE Produkte und Lieferformen sind so vielfältig wie die Anwendungen: egal ob als hochkomprimierte Rolle, auf Maß zugeschnittene Platte, Rohrschale oder flexibel versteppte Drahtnetzmatte.

Zusätzlich können ULTIMATE Produkte mit verschiedensten Kaschierungen und -kombinationen konfektioniert werden.

Auf einen Blick Sechs gute Gründe für das Dämmen mit ULTIMATE

Hervorragender Wärmeschutz

ULTIMATE ist mit einer **Wärmeleitfähigkeit bis $\lambda_D 31$** erhältlich und erfüllt so bereits mit geringen Dämmstoffstärken die Vorgaben z. B. des Gebäudeenergiegesetzes (GEG). Auch bei hohen Anwendungstemperaturen sorgt ULTIMATE für beste Wärmedämmung.



Bis zu 50 % leichteres Gewicht

ULTIMATE ist **leichter als Steinwolle**. ULTIMATE erreicht die gleichen Dämmeigenschaften herkömmlicher Steinwolle bei bis zu 50 % geringerem Raumgewicht. Das schafft nicht nur leichtere Konstruktionen, sondern auch erhebliche Vorteile bei Transport und Verarbeitung.



Schimmelresistent, biolöslich und wohngesund

ULTIMATE ist **diffusionsoffen** und von Natur aus schimmelresistent. Es ist gesundheitlich unbedenklich, da biolöslich und mit RAL-Gütezeichen sowie für Innenanwendungen mit eurofins-GOLD zertifiziert.



ISOVER Mineralwolle im Vergleich

Eigenschaften	Glaswolle		Steinwolle		ULTIMATE	
Wärmeschutz	bis $\lambda_D 31$ (10 °C)	++	bis $\lambda_D 34$ (10 °C)	+	bis $\lambda_D 31$ (10 °C)	++
Schmelzpunkt gemäß DIN 4102-17	nicht anwendbar	○	> 1.000 °C	++	> 1.000 °C	++
Schallschutz*	hoher Strömungswiderstand	++	geringer Strömungswiderstand	+	hoher Strömungswiderstand	++
Elastizität	Lieferformen: hochkomprimiert	++	Lieferformen: gering komprimiert	○	Lieferformen: hochkomprimiert	++
Gewicht	leicht	++	schwer	○	leicht	++
Druckfestigkeit	gering	○	hoch	++	hoch	++

* bei gleicher Rohdichte



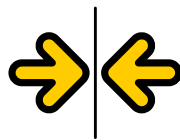
Höchst möglicher Brandschutz

ULTIMATE ist mit einem **Schmelzpunkt > 1.000 °C** brandschutztechnisch gleichwertig mit Steinwolle. Es ist nach DIN EN 13501 als nichtbrennbar, Euroklasse A1, eingestuft. In Brandschutzkonstruktionen bis 120 Minuten Feuerwiderstand zeigt ULTIMATE sein volles Potenzial – mit reduziertem Gewicht, schlankerem Aufbau und leichterer Verarbeitung.



Optimaler Schallschutz

ULTIMATE absorbiert Schall ebenso gut wie Steinwolle und dass bei einem bis zu 50 % reduzierten Raumgewicht. Dank eines hohen Strömungswiderstands, hoher Porosität, eines niedrigen Elastizitätsmoduls und damit niedriger dynamischer Steifigkeit ist ULTIMATE ideal für Schallschutzkonstruktionen geeignet.



Bis zu 60% weniger Platzbedarf

ULTIMATE benötigt bis zu 60% weniger Lagerfläche als z. B. nicht komprimierte Steinwolleplatten. Es ist hochelastisch und handlich komprimiert verpackt. ULTIMATE trägt damit nicht nur zur Nachhaltigkeit bei, sondern spart auch deutlich Zeit und Kosten in der Baustellenlogistik.



ULTIMATE konnte seit seiner Markteinführung bereits viele Preise und Auszeichnungen gewinnen. Und der Erfolg ist ungebrochen. So wurde die Fassaden-Dämmstoffplatte ULTIMATE FSP-031 z. B. von der Redaktion „BaustoffMarkt“ und einer unabhängigen Fachjury vor einiger Zeit zum „**Produkt des Jahres**“ in der Kategorie Dämmstoffe gekürt.

Bewertet wurden dabei der Innovationsgrad, der Nutzwert bzw. Mehrwert, die Nachhaltigkeit sowie die Marketingunterstützung.



Leistungsträger

Bis zu 50 % leichter im Vergleich zu Steinwolle
bei gleichen Brandschutzeigenschaften,
Schmelzpunkt > 1.000 °C, einfaches Handling
- keine Kompromisse dank ULTIMATE!

Hoch hinaus Das ULTIMATE Dachsystem PremiumDach 1.000

ULTIMATE kombiniert optimalen Wärme-, Schall- und Brandschutz.

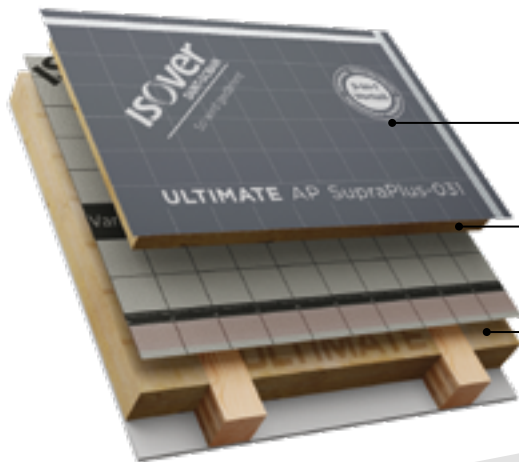
Ob Sanierung oder Neubau, die exzellente Wärmedämmung mit ULTIMATE sorgt für angenehme Temperaturen sowie für Sicherheit, Ruhe und Behaglichkeit in Wohn- und Lebensräumen. Dabei sorgt ULTIMATE für niedrige Heizkosten und entlastet so die Umwelt und den Geldbeutel gleichermaßen.

Beste Gründe also, warum ULTIMATE im Hochbau die erste Wahl sein sollte. ULTIMATE Produkte bilden deshalb das Herzstück des ISOVER Dachsystems PremiumDach 1.000. Auch als Kerndämmung in der Fassade sowie als Filz oder Platte im Innenausbau und im Holzleichtbau weiß ULTIMATE zu überzeugen.

PremiumDach 1.000 – die Lösung für das Steildach.

- Premiumlösung für alle Anforderungen an Komfort und Sicherheit
- mit $\lambda_D 31$ leichter, schlanker und robuster als Steinwollelösungen
- Komplettsystem für einfaches Planen und schnelle Verlegung
- ideal für die Dachsanierung von außen (Anwendung DAD-dk)

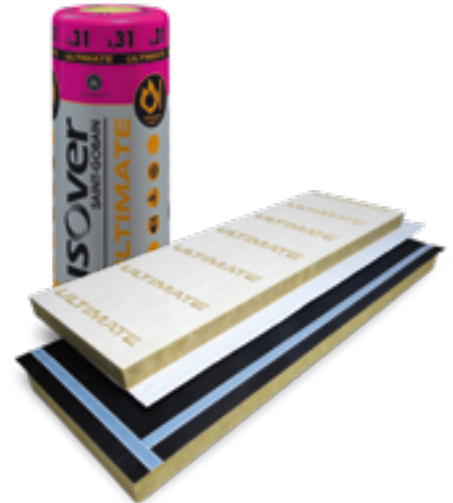
Das ULTIMATE PremiumDach 1.000



ULTIMATE AP SupraPlus-031
Aufsparren-Sanierungsplatte mit Unterdeckbahn

Vario® KM Supraplex-SKS
Klimamembran

ULTIMATE ZKF-031
Zwischensparren-Klemmfilz



ULTIMATE ZKF-031

Zwischensparren-Klemmfilz: robust und flexibel mit hoher Klemmwirkung

ULTIMATE AP SupraPlus-031

Aufsparren-Sanierungsplatte mit Unterdeckbahn: schnelle Verlegung und Verklebung von Dämmung und Unterdeckbahn in nur einem Arbeitsgang

Schlanker Aufbau mit $\lambda_D 31$:

Mit ULTIMATE lässt sich ein U-Wert von 0,14 mit nur 160 mm Zwischensparrendämmung und 80 mm Aufsparrendämmung erreichen.



ISOVER Mineralwolle-Dämmstoffe sind mit dem Blauen Engel ausgezeichnet, da sie über die gesetzlichen Bestimmungen hinaus schadstoffarm und für die Gesundheit und die Wohnumwelt unbedenklich sind.

Weitere Informationen zum
PremiumDach 1.000
[isovert.de/premiumdach](https://www.isovert.de/premiumdach)





Multitalent

Effiziente, schlanke Konstruktionen und höchstmöglicher Brandschutz mit einem Schmelzpunkt von $> 1.000\text{ °C}$ in einem Produkt – keine Kompromisse dank ULTIMATE!

Bild: Wohnheim Rehau – brandsicher im Holzbau. Das fünfstöckige, in Holzrahmenbauweise errichtete Studentenwohnheim ist für besten Brandschutz mit ULTIMATE gedämmt.

Schlanke Linie ULTIMATE – mehr als nur Fassade

ULTIMATE kombiniert optimalen Wärme-, Schall- und Brandschutz.

Maximale Planungsfreiheit im Objektbau, beispielsweise bei der Gestaltung schlanker Fassaden – genau dies bietet ULTIMATE mit Wärmeleitfähigkeiten bis $\lambda_D 31$, der Brandschutzklasse A1, Schmelzpunkt $> 1.000\text{ }^\circ\text{C}$ und besten schalldämmenden Eigenschaften. Dabei ist ULTIMATE ausgesprochen flexibel und gleicht Unebenheiten des Untergrunds bestens aus. Wärme- und Schallbrücken werden sicher verhindert. Auch in Wandkassetten-Systemen, zweischaligen Blechdächern, im Innenausbau und auf Tiefgaragen- und Kellerdecken zeigt ULTIMATE seine vielfältigen Vorteile.

ULTIMATE FSP-031 – die schlanke Fassaden-Dämmplatte!

- für höchste Ansprüche einer vorgehängten hinterlüfteten Fassade
- hoher Wärmedämmwert $\lambda_D 31$ für schlanke energieeffiziente Konstruktionen
- zusätzlicher Witterungsschutz dank Hydrophobierung und Vlieskaschierung
- optimaler Brand- und Schallschutz, nichtbrennbar, Schmelzpunkt $> 1.000\text{ }^\circ\text{C}$
- flexibel und einfach zuzuschneiden, schnell einzubauen
- in Kombination mit dem Kontur BR Brandriegel zusätzliche Brandsicherheit selbst bei hohen Gebäuden, ganz ohne Kompromisse beim U-Wert und beim Schallschutz



ULTIMATE FSP-031

Fassaden-Dämmplatte: schafft Spielraum bei der Gestaltung von modernen, vorgehängten hinterlüfteten Fassaden

Weitere Informationen zur Fassadendämmung
isover.de/aussenwanddaemmung-der-fassade



ULTIMATE Fassaden-Dämmplatte und Brandriegel aus Steinwolle



ULTIMATE FSP-031
Fassaden-Dämmplatte

Kontur DH
Dämmstoffhalter

Kontur BR
Brandriegel



Dorotheen Quartier Stuttgart:

Die vorgehängte hinterlüftete Fassade ist brandsicher und hocheffizient mit ULTIMATE gedämmt.



Energiesparer

Minimaler Wärmeverlust und bester Brandschutz
bei leichtem Gewicht und geringen Dämmdicken
- keine Kompromisse dank ULTIMATE!

Keine Kompromisse ULTIMATE in der technischen Isolierung

Perfekte Dämmung leicht gemacht. Maximale Planungsfreiheit im Bereichen. Wechselnde Temperaturen, hohe mechanische Belastung, Korrosionsvermeidung, Schall- oder Brandschutzanforderungen- das ULTIMATE Produktportfolio für die Haus- und Betriebstechnik bietet für jede Anwendung, die passende Lösung. Die TECH Produktreihe ist speziell auf die Anforderungen der Betriebstechnik zugeschnitten. Die Produkte der Protect Reihe bedienen den baulichen Brandschutz.

U Protect Pipe Section Alu2: die cleveren Rohrschalen aus ULTIMATE Brand- und Wärmeschutz kombiniert in einem Produkt:

- für brennbare und nichtbrennbare Rohrleitungen und -durchführungen
- erfüllt die Anforderungen $\lambda_R = 0,035 \text{ W}/(\text{m}\cdot\text{K})$ nach GEG in allen Dämmdicken
- nichtbrennbar (Euroklasse A2-s1, d0), Schmelzpunkt $> 1.000 \text{ }^\circ\text{C}$, für Flucht- und Rettungswege geeignet

U TECH Wired Mat MT 6.0 X: Betriebskosten spürbar reduzieren

- für hohe Anwendungsgrenztemperaturen bis $620 \text{ }^\circ\text{C}$ geeignet
- für Rohrleitungen, Kessel, Schornsteine, Fernheizungen, Abgasleitungen
- hervorragende Dämmeigenschaften auch bei geringer Dämmdicke für beste Energieeffizienz und geringe Betriebskosten.
- schnelle Montage durch leichtes Gewicht und mehr m^2 pro Rolle.

Weitere Informationen zur
Technischen Isolierung
isover-ti.de



U Protect Pipe Section Alu2.

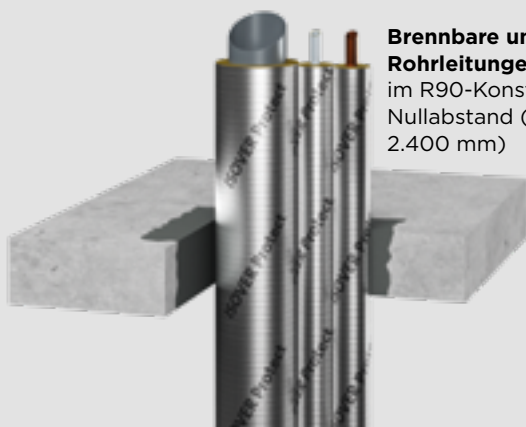
Die 2-in-1-Lösung für maximalen Brand- und Wärmeschutz



U TECH Wired Mat MT 6.0 X:

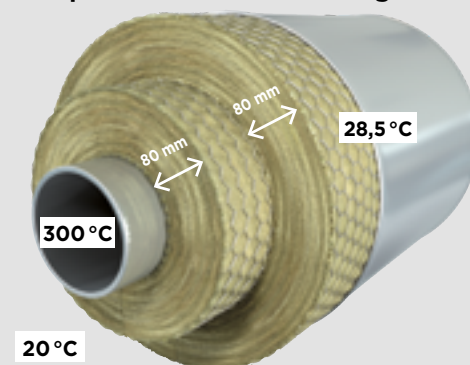
Drahtnetzmatte aus ULTIMATE mit Edelstahl-Drahtgarn auf verzinktes Drahtgeflecht gesteppt

ULTIMATE Rohrschalen für R90-Konstruktionen und Streckenisolierung



Brennbare und nichtbrennbare Rohrleitungen
im R90-Konstruktionen im Nullabstand (Mindestisolierlänge 2.400 mm)

ULTIMATE Drahtnetzmatte für optimierte Wärmedämmung



Hohe Energieeffizienz bei geringerer Dämmschichtdicke



Leichtgewicht

Höchstmöglicher Brandschutz,
ausgezeichnete thermische und akustische
Eigenschaften bei geringem Gewicht
- keine Kompromisse dank ULTIMATE!

Allzeit gute Fahrt ULTIMATE, das Leichtgewicht im Schiffbau

Leinen los mit leichter Dämmung.

Im Schiffbau kommt dem Gewicht eine zentrale Rolle zu. Denn wo jedes Kilo zählt, lässt sich eingespartes Gewicht vielseitig einsetzen: zur Reduktion der Treibstoff- und Energiekosten, für mehr Nutzlast oder eine höhere Geschwindigkeit. Wenig überraschend, dass ULTIMATE hier sein geringes Raumgewicht voll ausspielen kann.

Höchstleistungen auf kleinstem Raum.

In einem Schiff sind alle Aufgaben auf engstem Raum konzentriert, was zu hohen brandschutztechnischen, akustischen und thermischen Belastungen führen kann. Hier sorgt die Hochleistungs-Mineralwolle ULTIMATE dank ihres hohen Schall- und Wärmeschutzes für bestmöglichen Komfort. ULTIMATE Schiffbauprodukte erfüllen die strengen Richtlinien des Fire Test Procedures Code 2010 (FTP-Code). In ausgewählten, speziell geprüften und zertifizierten Konstruktionen halten mit ULTIMATE gedämmte Konstruktionen einem Schiffsbrand bis zu 60 Minuten stand.

ULTIMATE U SeaProtect. Gemacht für den Schiffbau.

- einfach zu installieren
- abhängig von der Form sind verschiedene zeitsparende Installationsmethoden anwendbar
- passen sich flexibel an alle Geometrien an



U SeaProtect Produkte gibt es als Rollen- oder Plattenware mit verschiedenen Kaschierungen

Weitere Informationen zur
ULTIMATE im Schiffbau
[isover-technische-isolierung.de/
daemmlösungen-schiffbau](https://isover-technische-isolierung.de/daemmlösungen-schiffbau)



ULTIMATE U SeaProtect Platten für zeitsparende Installationen



Die **ULTIMATE U SeaProtect Platte** wird ohne Zuschneiden flexibel um die Steifen gelegt und anschließend mit Pins befestigt. Dies spart Arbeitszeit und verringert den Verschnitt und somit die Materialkosten im Vergleich zu traditionellen Steinwolllösungen.





Umweltschützer

Natürlich vorkommende mineralische Rohstoffe,
positive Energiebilanz sowie Nachhaltigkeit bei
Produktion, Transport und Baustelleneinsatz
- keine Kompromisse dank ULTIMATE!

Von Natur aus gut ULTIMATE ist ressourcenschonend

Verantwortung durch nachhaltige Produktion.

Es ist die Kombination aus mineralischen Rohstoffen, die in der Natur nahezu unbegrenzt vorhanden sind, ihre verantwortungsvolle Nutzung und modernste Technologie, die ULTIMATE so nachhaltig macht:

- ressourcenschonende Herstellung, ganz ohne Pestizide, chemische Brandhemmer und Flammschutzmittel
- aus nur 1 m³ Rohstoff entstehen circa 150 m³ Dämmstoff, der die zu seiner Herstellung notwendige Energie in 30 Jahren etwa 250-fach wieder einspart
- Produktionsabfälle werden im Produktionsprozess wiederverwertet
- Sortenreine Baustellenreste können über www.easy-eco.org recycelt werden.

ULTIMATE – der Dämmstoff für gesünderes Bauen.

ULTIMATE Dämmstoffe sind mit dem Blauen Engel ausgezeichnet, da sie über die gesetzlichen Bestimmungen hinaus schadstoffarm und für die Gesundheit und die Wohnumwelt unbedenklich sind. ISOVER Dämmsysteme für Innenräume entsprechen den strengen Vorgaben der eurofins GOLD-Zertifizierung zu Emissionsgrenzen. Das RAL-Gütezeichen „Erzeugnisse aus Mineralwolle“ garantiert für alle ULTIMATE Produkte die Einhaltung der weltweit schärfsten Biolöslichkeitsanforderungen für Mineralwolle und bürgt somit für gesundheitliche Sicherheit bei der Produktion, Verarbeitung und Verwendung.



www.blauer-enge.de/uz132



¹⁾ Die Online-Plattform DGNB-Produkt-navigator listet alle für die Nachhaltigkeitszertifizierung relevanten Kennwerte und Produktdaten schnell, präzise und kostenlos auf – z. B. Angaben zu Umweltwirkungen, zur Berechnung von Lebenszykluskosten, Energiebedarf oder Emissionsverhalten.

ISOVER unterstützt beim nachhaltigen Bauen.

- ISOVER Dämmsysteme reduzieren Energieaufwand und CO₂-Emissionen. Sie schaffen ein angenehmes Raumklima und schützen vor Lärm und Brandausbreitung
- einfache Bauprozesse durch komprimierte Verpackung und leichtes Gewicht
- neben dem Recycling von Paletten und Verpackungen bietet ISOVER mit EASY ECO ein umfassendes Serviceangebot für das Recycling von Baustellenverschnitten und heute verbauten Produkten aus zukünftigen Gebäuderückbauten an
- volle Transparenz über Produktinhaltsstoffe und ökologische Daten in Umwelt-Produktdeklarationen
- ISOVER Mineralwolle ist voll recycelbar



Weitere Informationen
finden Sie auf:
easy-eco.org



ISOVER. So wird gedämmt.



isover.de



Mehr zu ULTIMATE
www.isover.de/ultimate
www.isover-ti.de



SAINT-GOBAIN ISOVER G+H AG

isover.de/Kontakt

Kostenlose Fachberatung für Partner
Telefon: 0621 501 2090*

Fachberatung Hochbau
Telefon: 0900-3501201**

Fachberatung Trockenbau
Telefon: 0900-3776347**

Die Angaben in dieser Druckschrift entsprechen dem Stand unseres Wissens und unserer Erfahrungen bei Drucklegung (vgl. Druckvermerk). Sofern nicht ausdrücklich anders vereinbart, stellen sie jedoch keine Garantie im Rechtssinne dar. Der Wissens- und Erfahrungsstand entwickelt sich stets weiter. Achten Sie deshalb bitte darauf, die neueste Auflage dieser Druckschrift zu verwenden (zugänglich im Internet unter www.isover.de). Die beschriebenen Produktanwendungen können besondere Verhältnisse des Einzelfalls nicht berücksichtigen. Prüfen Sie deshalb unsere Produkte auf ihre Eignung für den konkreten Anwendungszweck. Für Fragen stehen Ihnen unsere ISOVER Vertriebsbüros zur Verfügung.

* Fachberatung – zu normalen Telefongebühren – exklusiv für unsere registrierten ISOVER und RIGIPS Partner

** 1,49 €/Minute aus dem dt. Festnetz, Mobilfunk abhng. von Netzbetreiber und Tarif