

ULTIMATE

Die bessere Steinwolle mit dem **ULTIMATE** Effekt

Für hervorragenden Wärme-, Schall- und Brandschutz
in Hochbau und Technik



ISOVER
SAINT-GOBAIN

ISOVER. So wird gedämmt.



Made in Germany

15 Jahre ULTIMATE. 15 Jahre Hochleistungen.

ULTIMATE hat das Dämmen mit Mineralwolle revolutioniert. Denn ULTIMATE ist die intelligente Weiterentwicklung der klassischen Stein- und Glaswolle zu einem Hochleistungsdämmstoff. Aus nachhaltigen Rohstoffen auf Steinwollebasis wird ULTIMATE ähnlich der Glaswolle mit einem von ISOVER patentierten Herstellungsverfahren schmelzperlenfrei und mit hohen Rückstellkräften gefertigt.

Die bessere Steinwolle. ULTIMATE bietet eine einzigartige Kombination aus effizienter Wärmedämmung, hervorragendem Brandschutz mit Schmelzpunkt $> 1000\text{ }^{\circ}\text{C}$, optimalem Schallschutz und leichter Verarbeitbarkeit bei einem deutlich reduzierten Gewicht. Dank dieser Eigenschaften ist ULTIMATE eine Steinwollealternative mit echtem Mehrwert.

ULTIMATE wird in Deutschland seit 2004 am Standort Lübz und seit 2005 auch in Bergisch Gladbach produziert und ist seitdem erfolgreich im Einsatz.

Rundum überzeugend

ULTIMATE - Top-Lösung für jede Anwendung

Die Hochleistungs-Mineralwolle mit dem ULTIMATE Effekt.

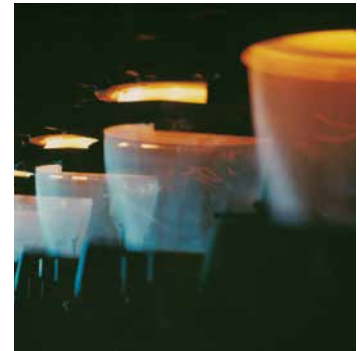
ULTIMATE ist der perfekte Dämmstoff für alle Anwendungen:

- Im Hochbau, vom Dach bis zur Fassade
- Im Holz- und Innenausbau
- Im Industrie- bzw. Objektbau
- In der Haus- und Betriebstechnik
- Im Schiffbau



ULTIMATE vereint die besten Eigenschaften der Glas- und Steinwolle.

Egal ob hohe bauphysikalische Anforderungen, enge Platzverhältnisse oder besondere Sicherheitsbestimmungen zu meistern sind, Gewicht eingespart werden muss oder die Energieeffizienz im Fokus steht: ULTIMATE ist die überzeugende Lösung. Dabei ist die Hochleistungs-Mineralwolle robust, flexibel sowie hochklemmfähig und dadurch sehr einfach und schnell zu verarbeiten.



Das Geheimnis von ULTIMATE liegt im patentierten Zerfaserverfahren. Um die hohe Temperaturbeständigkeit und niedrige Wärmeleitfähigkeit zu erzielen, werden die geschmolzenen Rohstoffe mithilfe von hochtemperaturbeständigen Schleuderringen ohne Schmelzperlen zu 100 % gleichmäßig zerfasert. Dies sichert perfekte Dämmeigenschaften sowie die hohe Elastizität von ULTIMATE.



Vielfalt in Form und Anwendung.

ULTIMATE Produkte und Lieferformen sind so vielfältig wie die Anwendungen: egal ob als hochkomprimierte Rolle, auf Maß zugeschnittene Platte, konzentrisch gerollte und geschlitzte Rohrschale oder flexibel versteppte Drahtnetzmatte.

Zusätzlich können ULTIMATE Produkte mit verschiedensten Kaschierarten und -kombinationen konfektioniert werden.

Auf einen Blick

Sechs gute Gründe für das Dämmen mit ULTIMATE



Hervorragender Wärmeschutz

ULTIMATE ist mit einer **Wärmeleitfähigkeit bis $\lambda_D 31$** erhältlich und erfüllt so bereits mit geringen Dämmstoffstärken die Vorgaben z. B. der Energieeinsparverordnung. Auch bei hohen Anwendungstemperaturen sorgt ULTIMATE für beste Wärmedämmung.



Bis zu 50 % leichteres Gewicht

ULTIMATE ist **leichter als Steinwolle**. ULTIMATE erreicht die gleichen Dämmeigenschaften herkömmlicher Steinwolle bei bis zu 50 % geringerem Raumgewicht. Das schafft nicht nur leichtere Konstruktionen, sondern auch erhebliche Vorteile bei Transport und Verarbeitung.



Schimmelresistent, biolöslich und wohngesund

ULTIMATE ist **diffusionsoffen** und von Natur aus schimmelresistent. Es ist gesundheitlich unbedenklich, da biolöslich und mit RAL-Gütezeichen sowie für Innenanwendungen mit eurofins-GOLD zertifiziert.

ULTIMATE ULTIMATE ULTIMATE ULTIM

ISOVER Mineralwolle im Vergleich

Eigenschaften	Glaswolle		Steinwolle		ULTIMATE	
Wärmeschutz	bis $\lambda_D 31$ (10 °C)	++	bis $\lambda_D 34$ (10 °C)	+	bis $\lambda_D 31$ (10 °C)	++
Schmelzpunkt gemäß DIN 4102-17	nicht anwendbar	○	> 1.000 °C	++	> 1.000 °C	++
Anwendungstemperatur	bis 450 °C	+	bis 660 °C	++	bis 660 °C	++
Druckfestigkeit	gering	○	hoch	++	hoch	+
Elastizität	Lieferformen: hochkomprimiert	++	Lieferformen: gering komprimiert	○	Lieferformen: hochkomprimiert	++
Gewicht	leicht: ohne Schmelzperlen	++	schwer: mit Schmelzperlen	○	leicht: ohne Schmelzperlen	++



Höchstmöglicher Brandschutz

ULTIMATE ist mit einem **Schmelzpunkt > 1.000 °C** brandschutztechnisch gleichwertig mit Steinwolle. Es ist nach DIN EN 13501 als nicht-brennbar, Euroklasse A1, eingestuft. In Brandschutzkonstruktionen bis 120 Minuten Feuerwiderstand zeigt ULTIMATE sein volles Potenzial – mit reduziertem Gewicht, schlankerem Aufbau und leichter Verarbeitung.



Optimaler Schallschutz

ULTIMATE absorbiert den Schall ebenso gut wie Steinwolle bei einem bis zu 50% reduzierten Raumgewicht. Dank eines hohen Strömungswiderstands, hoher Porosität, eines niedrigen Elastizitätsmoduls und damit niedriger dynamischer Steifigkeit ist ULTIMATE ideal für Schallschutzkonstruktionen geeignet.



Bis zu 60% weniger Platzbedarf

ULTIMATE benötigt bis zu 60% weniger Lagerfläche als z. B. nicht komprimierte Steinwolleplatten. Es ist hochelastisch und handlich komprimiert verpackt. ULTIMATE trägt damit nicht nur zur Nachhaltigkeit bei, sondern spart auch deutlich Zeit und Kosten in der Baustellenlogistik.



ULTIMATE ULTIMATE ULTIMATE

VIelfACH AUSGEZEICHNET!

ULTIMATE konnte seit seiner Markteinführung vor 15 Jahren bereits viele Preise und Auszeichnungen gewinnen. Und der Erfolg ist ungebrochen. Erst im März 2019 wurde die Fassaden-Dämmstoffplatte ULTIMATE FSP-031 von einer hochkarätigen Jury des Baustoffmarkts zum „**Produkt des Jahres 2018/2019**“ in der Kategorie Dämmstoffe gekürt.

Bewertet wurden dabei der Innovationsgrad, der Nutzwert bzw. Mehrwert, die Nachhaltigkeit sowie die Marketingunterstützung.



PRODUKT DES JAHRES
2019

KATEGORIE
DÄMMSTOFFE

BaustoffMarkt



Leistungsträger

Bis zu 50% leichter im Vergleich zu Steinwolle bei gleichen Brandschutzeigenschaften, Schmelzpunkt > 1.000 °C, und einfachem Handling – das ist der ULTIMATE Effekt.



Hoch hinaus

Das ULTIMATE Dachsystem PremiumDach 1.000

ULTIMATE kombiniert optimalen Wärme-, Schall- und Brandschutz.

Ob Sanierung oder Neubau, die exzellente Wärmedämmung mit ULTIMATE sorgt für angenehme Temperaturen sowie für Sicherheit, Ruhe und Behaglichkeit in Wohn- und Lebensräumen. Dabei sorgt ULTIMATE für niedrige Heizkosten und entlastet so die Umwelt und den Geldbeutel gleichermaßen.

Beste Gründe also, warum ULTIMATE im Hochbau die erste Wahl sein sollte. ULTIMATE Produkte bilden deshalb das Herzstück des ISOVER Dachsystems PremiumDach 1.000. Auch als Kerndämmung in der Fassade sowie Filz oder Platte im Innenausbau und im Holzleichtbau weiß ULTIMATE zu überzeugen.



PremiumDach 1.000 – die Lösung für das Steildach.

- Premiumlösung für alle Anforderungen an Komfort und Sicherheit
- Mit $\lambda_D 31$ leichter, schlanker und robuster als Steinwollelösungen
- Komplettsystem für einfaches Planen und schnelle Verlegung
- Ideal für die Dachsanierung von außen (Anwendung DAD-dk)

ULTIMATE ZKF-031

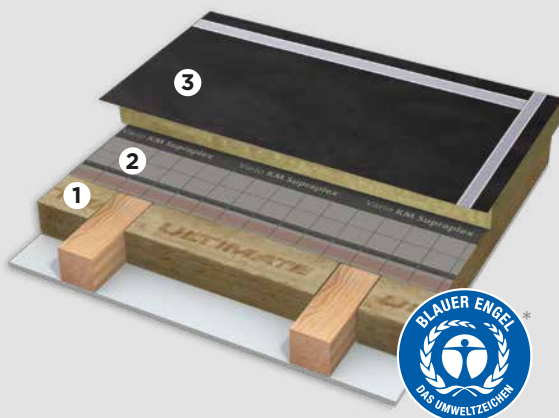
Zwischensparren-Klemmfilz:
Robust und flexibel mit hoher Klemmwirkung

ULTIMATE AP SupraPlus-031

Aufsparren-Sanierungsplatte mit Unterdeckbahn: Schnelle Verlegung und Verklebung von Dämmung und Unterdeckbahn in nur einem Arbeitsgang

www.isover.de/premiumdach

Das ULTIMATE PremiumDach 1.000



- 1) ULTIMATE ZKF-031 Zwischensparren-Klemmfilz
- 2) Vario® KM Supraplex-SKS Klimamembran
- 3) ULTIMATE AP SupraPlus-031 Aufsparren-Sanierungsplatte mit Unterdeckbahn

* ISOVER Mineralwolle-Dämmstoffe sind mit dem Blauen Engel ausgezeichnet, da sie über die gesetzlichen Bestimmungen hinaus schadstoffarm und für die Gesundheit und die Wohnumwelt unbedenklich sind.



Schlanker Aufbau mit $\lambda_D 31$: Mit ULTIMATE lässt sich ein U-Wert von 0,14 mit nur 160 mm Zwischensparrendämmung und 80 mm Aufsparrendämmung erreichen.



Multitalent

Effiziente, schlanke Konstruktionen und höchstmöglicher Brandschutz mit einem Schmelzpunkt von $> 1.000\text{ }^{\circ}\text{C}$ in einem Produkt – das ist der ULTIMATE Effekt.



Schlanke Linie

ULTIMATE - mehr als nur Fassade

Perfekte Dämmung leicht gemacht. Maximale Planungsfreiheit im Objektbau, beispielsweise bei der Gestaltung schlanker Fassaden – genau dies bietet ULTIMATE mit Wärmeleitfähigkeiten bis $\lambda_D 31$, der Brandschutzklasse A1, Schmelzpunkt $> 1.000^\circ\text{C}$ und besten schalldämmenden Eigenschaften. Dabei ist ULTIMATE ausgesprochen flexibel und gleicht Unebenheiten des Untergrunds bestens aus. Wärme- und Schallbrücken werden sicher verhindert. Auch in Wandkassetten-Systemen, zweischaligen Blechdächern, im Innenausbau und auf Tiefgaragen- und Kellerdecken zeigt ULTIMATE seine vielfältigen Vorteile.



ULTIMATE FSP-031. Fassaden-Dämmplatte mit dem ULTIMATE Effekt.

- Für höchste Ansprüche einer vorgehängten hinterlüfteten Fassade
- Hoher Wärmedämmwert $\lambda_D 31$ für schlanke energieeffiziente Konstruktionen
- Zusätzlicher Witterungsschutz dank Hydrophobierung und Vlieskaschierung
- Optimaler Brand- und Schallschutz, nichtbrennbar, Schmelzpunkt $> 1.000^\circ\text{C}$
- Flexibel und einfach zuzuschneiden, schnell einzubauen
- In Kombination mit dem Kontur BR Brandriegel zusätzliche Brandsicherheit selbst bei hohen Gebäuden, ganz ohne Kompromisse beim U-Wert und beim Schallschutz

ULTIMATE FSP-031
Fassaden-Dämmplatte: Schafft Spielraum bei der Gestaltung von modernen, vorgehängten hinterlüfteten Fassaden

www.isover.de

ULTIMATE Fassaden-Dämmplatte und Brandriegel aus Steinwolle



- 1) Kontur BR Brandriegel
- 2) ULTIMATE FSP-031 Fassaden-Dämmplatte
- 3) Kontur DH Dämmstoffhalter



Dorotheen Quartier Stuttgart: Die vorgehängte hinterlüftete Fassade ist brandsicher und hocheffizient mit ULTIMATE gedämmt.



Energiesparer

Minimaler Wärmeverlust dank hohem Dämmvermögen und schnelle Montage durch leichtes Gewicht selbst bei hohen Anwendungstemperaturen – das ist der ULTIMATE Effekt.



Keine Kompromisse

ULTIMATE in der technischen Isolierung

Höchstleistung selbst unter extremen Bedingungen. Unterschiedlichste Temperaturen, hohe mechanische, physikalische oder chemische Belastungen, Geräuschemissionen oder eine potenzielle Brandgefahr – technische Anlagen stellen höchste Anforderungen an die Dämmung. Mit der U Protect Produktreihe für die Haustechnik und der U TECH Produktreihe für die Betriebstechnik bietet ULTIMATE auch für die technische Isolierung passende Lösungen.

U Protect Pipe Section Alu2. Die cleveren Rohrschalen aus ULTIMATE.

- 2-in-1-Rohrschale für die Verlegung ohne aufwendige Produktwechsel
- Für brennbare und nichtbrennbare Rohrleitungen und -durchführungen
- Leicht und schlank, durchgängig mit geringen Dämmdicken einsetzbar, da 100% EnEV O35 konform
- Nichtbrennbar (Euroklasse A2-s1, d0), Schmelzpunkt > 1.000 °C, für Flucht- und Rettungswege geeignet

U TECH Wired Mat MT 6.0 X. Betriebskosten dauerhaft reduzieren.

- Flexible Hochleistungs-Drahtnetzmatte für Anwendungstemperaturen bis 620 °C
- Für Rohrleitungen, Kessel, Schornsteine, Fernheizungen, Abgasleitungen
- Hohe Energie- und Kosteneffizienz durch optimierte Wärmedämmung
- Leichtes Gewicht, platzsparend und einfach zu verarbeiten

www.isover-technische-isolierung.de

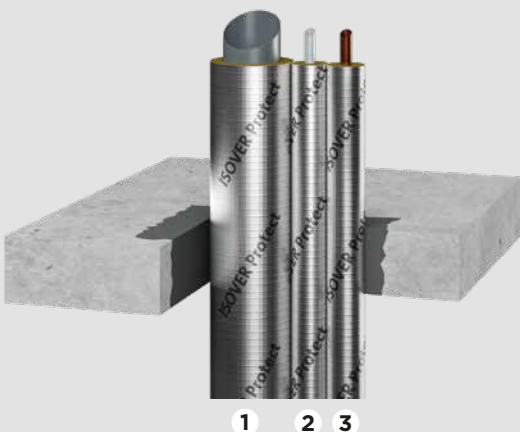


2-in-1-Rohrschale U Protect Pipe Section Alu2: Jetzt in neuer Produktqualität und Verpackung



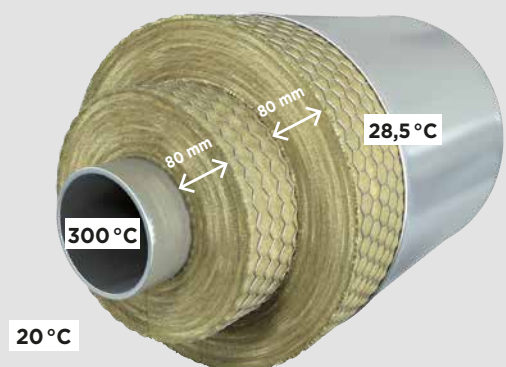
U TECH Wired Mat MT 6.0 X: Drahtnetzmatte aus ULTIMATE mit Edelstahl-Drahtgarn auf verzinktes Drahtgeflecht gesteppt

ULTIMATE Rohrschalen für R90-Durchbrüche und Streckenisolierungen



1) - 3) Brennbare und nichtbrennbare Rohrleitungen im R90-Deckendurchbruch im Nullabstand (Mindestisolierlänge 2.400 mm)

ULTIMATE Drahtnetzmatte für optimierte Wärmedämmung



20°C

Hohe Energieeffizienz bei geringerer Dämmschichtdicke



Leichtgewicht

Höchstmöglicher Brandschutz, ausgezeichnete thermische und akustische Eigenschaften bei geringem Gewicht – das ist der ULTIMATE Effekt.



Allzeit gute Fahrt

ULTIMATE, das Leichtgewicht im Schiffbau

Leinen los mit leichter Dämmung. Im Schiffbau kommt dem Gewicht eine zentrale Rolle zu. Denn wo jedes Kilo zählt, lässt sich eingespartes Gewicht vielseitig einsetzen: zur Reduktion der Treibstoff- und Energiekosten, für mehr Nutzlast oder eine höhere Geschwindigkeit. Wenig überraschend, dass ULTIMATE hier sein geringes Raumgewicht voll ausspielen kann.

Höchstleistungen auf kleinstem Raum. In einem Schiff sind alle Aufgaben auf engstem Raum konzentriert, was zu hohen brand-schutztechnischen, akustischen und thermischen Belastungen führen kann. Hier sorgt die Hochleistungs-Mineralwolle ULTIMATE dank ihres hohen Schall- und Wärmeschutzes für bestmöglichen Komfort. ULTIMATE Schiffbauprodukte erfüllen die strengen Richtlinien des Fire Test Procedures Code 2010 (FTP-Code). In ausgewählten, speziell geprüften und zertifizierten Konstruktionen halten mit ULTIMATE gedämmte Konstruktionen einem Schiffsbrand bis zu 60 Minuten stand.

ULTIMATE U SeaProtect. Gemacht für den Schiffbau.

- Einfach zu installieren
- Abhängig von der Form sind verschiedene zeitsparende Installationsmethoden anwendbar
- Passen sich flexibel an alle Geometrien an



U SeaProtect Produkte gibt es als Rollen- oder Plattenware mit verschiedenen Kaschierungen



ULTIMATE U SeaProtect Platten für zeitsparende Installationen



Die ULTIMATE U SeaProtect Platte wird ohne Zuschneiden flexibel um die Steifen gelegt und anschließend mit Pins befestigt. Dies spart Arbeitszeit und verringert den Verschchnitt und somit die Materialkosten im Vergleich zu traditionellen Steinwollösungen.



Umweltschützer

Natürlich vorkommende mineralische Rohstoffe, positive Energiebilanz sowie Nachhaltigkeit bei Produktion, Transport und Baustelleneinsatz – das ist der ULTIMATE Effekt.

Von Natur aus gut

ULTIMATE ist ressourcenschonend

Verantwortung durch nachhaltige Produktion. Es ist die Kombination aus mineralischen Rohstoffen, die in der Natur nahezu unbegrenzt vorhanden sind, ihre verantwortungsvolle Nutzung und modernste Technologie, die ULTIMATE so nachhaltig machen:

- Ressourcenschonende Herstellung, ganz ohne Pestizide, chemische Brandhemmer und Flammschutzmittel
- Aus nur 1 m³ Rohstoff entstehen circa 150 m³ Dämmstoff, der die zu seiner Herstellung notwendige Energie in 30 Jahren etwa 250-fach wieder einspart
- Produktionsabfälle werden im Produktionsprozess wiederverwertet
- Baustellenreste können über www.ecoservice24.de entsorgt und recycelt werden

ULTIMATE – der Dämmstoff für gesünderes Bauen.

ULTIMATE Dämmstoffe sind mit dem Blauen Engel ausgezeichnet, da sie über die gesetzlichen Bestimmungen hinaus schadstoffarm und für die Gesundheit und die Wohnumwelt unbedenklich sind.

ISOVER Dämmsysteme für Innenräume entsprechen den strengen Vorgaben der eurofins GOLD-Zertifizierung zu Emissionsgrenzen.

Das RAL-Gütezeichen „Erzeugnisse aus Mineralwolle“ garantiert für alle ULTIMATE Produkte die Einhaltung der weltweit schärfsten Biolöslichkeitsanforderungen für Mineralwolle und bürgt somit für gesundheitliche Sicherheit bei der Produktion, Verarbeitung und Verwendung.



ISOVER unterstützt beim nachhaltigen Bauen.

- ISOVER Dämmsysteme reduzieren Energieaufwand und CO₂-Emissionen. Sie schaffen ein angenehmes Raumklima und schützen vor Lärm und Brandausbreitung
- Einfache Bauprozesse durch komprimierte Verpackung, leichtes Gewicht und den ISOVER Entsorgungspartner ecoservice24.de
- Volle Transparenz über Produktinhaltsstoffe und ökologische Daten in Umwelt-Produktdeklarationen¹⁾
- ISOVER Mineralwolle ist voll recycelbar



*Bei Mineralwolle nur mit RAL-Gütezeichen

ecoservice24 für einfache Baustellenentsorgung:
www.isover.de/entsorgung

¹⁾ Die Online-Plattform DGNB-Produktnavigator listet alle für die Nachhaltigkeitszertifizierung relevanten Kennwerte und Produktdaten schnell, präzise und kostenlos auf – z. B. Angaben zu Umweltwirkungen, zur Berechnung von Lebenszykluskosten, Energiebedarf oder Emissionsverhalten.



Rundum perfekt gedämmt mit ISOVER.

Als Dämmspezialist mit der größten Materialvielfalt bei Mineralwolle bietet ISOVER ganzheitliche Konstruktionslösungen mit perfekt aufeinander abgestimmten Systemkomponenten. Effiziente Isolierung gegen Kälte oder Hitze, Schall- und Brandschutz, idealer Wohnkomfort, überzeugende Umweltverträglichkeit und Nachhaltigkeit – dafür steht ISOVER ebenso wie für ein breites, kundenorientiertes Produkt- und Dienstleistungsangebot.

Ob Neubau oder Sanierung: Bei der Dämmung von Dächern, Fassaden, Wänden und Böden vertrauen Fachhandwerker, Architekten und Fachhändler auf die bewährte Qualität der ISOVER Produkte. Neben Dämmstoffen aus Glaswolle und Steinwolle sowie der patentierten Hochleistungs-Mineralwolle ULTIMATE umfasst die Produktpalette hochdruckfeste Styrodur®-Hartschaum-Dämmstoffe. Das intelligente Luftdichtheits- und Feuchteschutzsystem Vario® rundet das breite Angebotsspektrum ab.

Komplettsysteme von ISOVER ermöglichen die Realisierung ganzheitlicher Konstruktionslösungen. Zudem überzeugen sie mit höchster Prozesssicherheit sowie hervorragenden Verarbeitungseigenschaften. Darüber hinaus leisten ISOVER Dämmsysteme einen maßgeblichen Beitrag zum nachhaltigen Bauen und damit zum Umwelt- und Klimaschutz.



Mehr zu ULTIMATE

www.isover.de/ultimate

www.isover-technische-isolierung.de

Telefonische Anwendungsberatung

Handwerker: 0621 501 2094

DämmstoffProfi-Fachhändler: 0621 501 2090

Planer/Architekt: 0621 501 2096

Technische Isolierung: 0621 501 2098

SAINT-GOBAIN

SAINT-GOBAIN ISOVER G+H AG
Bürgermeister-Grünzweig-Straße 1
67059 Ludwigshafen
Deutschland
www.isover.de



Die Angaben in dieser Druckschrift entsprechen dem Stand unseres Wissens und unserer Erfahrungen bei Drucklegung (vgl. Druckvermerk). Sofern nicht ausdrücklich anders vereinbart, stellen sie jedoch keine Garantie im Rechtssinne dar. Der Wissens- und Erfahrungsstand entwickelt sich stets weiter. Achten Sie deshalb bitte darauf, die neueste Auflage dieser Druckschrift zu verwenden (zugänglich im Internet unter www.ISOVER.de). Die beschriebenen Produktanwendungen können besondere Verhältnisse des Einzelfalls nicht berücksichtigen. Prüfen Sie deshalb unsere Produkte auf ihre Eignung für den konkreten Anwendungszweck. Für Fragen stehen Ihnen unsere ISOVER Vertriebsbüros zur Verfügung.