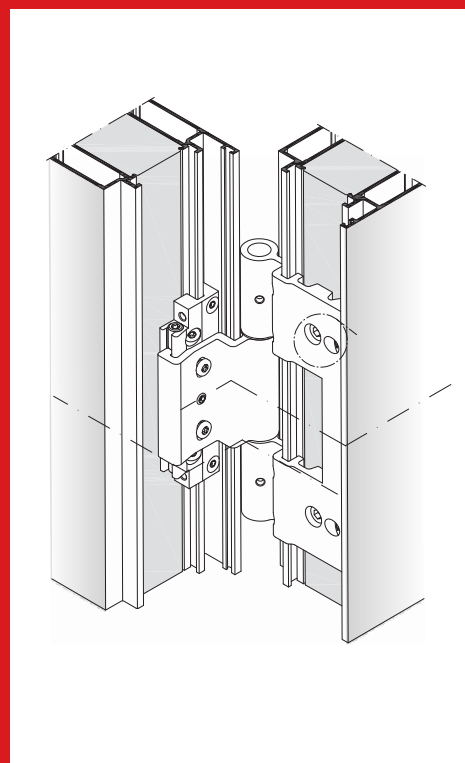


WICSTYLE

Türsysteme

Door systems



Programmergänzungen Beschläge 10.2018
Product range extensions hardware



Die in dieser Dokumentation enthaltenen Daten und Hinweise entsprechen den uns bekannten Informationen zum Zeitpunkt der Drucklegung. Eine Haftung für die hier enthaltenen Informationen ist ausgeschlossen, es sei denn, die Fehler beruhen auf Vorsatz oder grober Fahrlässigkeit seitens unseres Unternehmens.

Die in den Unterlagen dargestellten und beschriebenen Produkte und Anwendungen sind für Fachunternehmen ausgelegt. Sämtliche Beschreibungen erfolgen als Serviceleistung ohne Anerkennung von Rechtspflichten und entbinden nicht von eigener Prüfung bei der Verwendung für Zwecke des Anwenders. Branchenübliche Fachkenntnisse sowie Kenntnis des aktuellen gültigen Standes der Technik, werden als bekannt vorausgesetzt und daher nicht gesondert beschrieben oder erläutert.

Die Benutzung des Markenzeichens WICONA® ist nur zulässig, sofern ausschließlich die in den jeweils gültigen WICONA-Profilprogrammen aufgenommenen Konstruktionsteile (Profile, Zubehör und Beschläge) verwendet werden. Die Echtheit der Artikel bzw. Teile und die Einheit der Konstruktion ist erkennbar durch die entsprechende Kennzeichnung bei diesen Teilen. Von Hydro Building Systems Germany entwickelte und geprüfte WICONA-Systeme für Fassaden, Fenster und Türen erhalten mit entsprechenden Prüfungen und Prüfzeugnissen durch anerkannte Institute ihre endgültige Bestätigung. Für jeden verarbeitenden Fachbetrieb sind diese Prüfzeugnisse und Dokumentationen verpflichtende Arbeitsrichtlinien. Bei festgestellten Mängeln, die an WICONA-Fassaden, -Fenstern und -Türen sichtbar werden, weil systemfremde Teile verwendet wurden, wird in diesen Fällen jede Haftung durch Hydro Building Systems Germany ausgeschlossen. Des Weiteren verlieren die attestierten Prüfzeugnisse für diese Elemente ihre Gültigkeit. Bitte beachten Sie auch die „Wichtigen Hinweise“ im Vorspann unserer Profilprogramme und Verarbeitungsrichtlinien.

Alle unsere Verkäufe unterliegen diesen allgemeinen Verkaufsbedingungen und allen besonderen und spezifischen Bedingungen, die in unseren gültigen Preislisten und Rechnungen aufgeführt sind.

Hydro Building Systems Germany GmbH

® = eingetragene Marke der
Hydro Building Systems Germany GmbH

The data and instructions contained in this documentation correspond to the information known to us at the time of printing. There is no liability on our part for the information contained herein, unless the errors are deliberate on our part or attributable to gross negligence by our company.

The products and applications shown and described in these documents are designed for specialist companies. All descriptions are provided as a service, without admitting legal responsibility, and do not release the user from the need to check that a product or application is suitable for the particular purpose envisaged. Specialist knowledge customary in this branch of business and awareness of the latest technology are assumed and consequently are not separately described or explained.

Use of the trademark WICONA® is permitted only if the structural parts included in the applicable WICONA profile programmes (profiles, accessories and fittings) are exclusively used. The genuineness of the items or parts and the uniformity of the design is identifiable by the corresponding markings on these parts. WICONA systems developed and tested by Hydro Building Systems Germany for facades, windows and doors are ultimately qualified by the appropriate tests and test certificates from recognised institutes. Each processing company is subject to these test certificates and documentation as mandatory work guideline specifications. Hydro Building Systems Germany is not liable for any defects visible on WICONA facades, windows and doors and attributable to the use of parts not belonging to the system. The corresponding test certificates also lose their validity for these items. Please also note the "Important indications" in the opening sections of our profile programmes and processing guideline specifications. All our sales are subject to these standard terms of sale and to any particular and specific conditions mentioned in our price lists in force and invoices.

Hydro Building Systems Germany GmbH

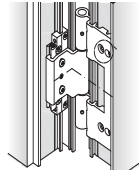
® = registered trademark of
Hydro Building Systems Germany GmbH

Inhalt

Content

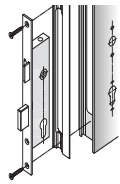
Kapitel / Chapter

1



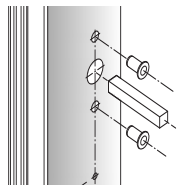
..... Aluminium Rollenband
Aluminium butt hinge

2



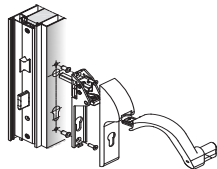
..... Panik Fallenriegel-Schlösser
entgegen der Fluchtrichtung
*Panic latch bolt locks
opposite to escape direction*

3



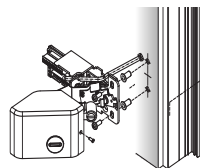
..... Vierkantstifte
Square pins

4



..... Panikgriffstangen Typ A
Panic pushbars Type A

5



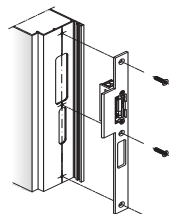
..... Panikdruckstangen Typ B, eBar
Panic touchbars type B, eBar

6



..... Universal Verschlussüberwachung
Universal lock surveillance

7



..... Ergänzung Schließplatten
Addition lock plates

Nummernverzeichnis

Numerical index

Artikel-Nr. <i>Article-no.</i>	Seite <i>Page</i>	Artikel-Nr. <i>Article-no.</i>	Seite <i>Page</i>	Artikel-Nr. <i>Article-no.</i>	Seite <i>Page</i>	Artikel-Nr. <i>Article-no.</i>	Seite <i>Page</i>	Artikel-Nr. <i>Article-no.</i>	Seite <i>Page</i>
6010168	1/3	6030222	3/6	6930073	3/4				
6020585	6/3	6030223	3/10	6930097	3/5				
6023451	2/3	6030224	3/10	6930098	3/5				
6023452	2/3	6030230	3/7	6930099	3/5				
6023453	2/4	6030232	5/8	6930100	3/5				
6023454	2/4	6030232	5/10						
6023455	2/3	6030233	5/7						
6023456	2/3	6030233	5/9						
6023457	2/4	6031044	3/8						
6023458	2/4	6031047	3/11						
6023459	2/7	6031120	3/7						
6023460	2/7	6031121	3/11						
6023461	2/8	6031122	3/16						
6023462	2/8	6031123	3/16						
6023463	2/7	6060020	3/15						
6023464	2/7	6060021	3/15						
6023465	2/8	6060022	3/15						
6023466	2/8	6060024	4/8						
6023467	2/5	6060033	4/5						
6023468	2/5	6060034	4/5						
6023469	2/6	6060035	4/6						
6023470	2/6	6060036	4/7						
6023471	2/5	6060334	3/14						
6023472	2/5	6060343	3/13						
6023473	2/6	6060348	3/4						
6023474	2/6	6060364	5/3						
6023475	2/9	6060365	5/3						
6023476	2/9	6060366	5/4						
6023477	2/10	6060367	5/4						
6023478	2/10	6060368	5/5						
6023479	2/9	6060369	5/5						
6023480	2/9	6060370	5/6						
6023481	2/10	6060371	5/6						
6023482	2/10	6060372	3/12						
6023624	7/3	6060374	3/11						
6023625	7/3	6060377	3/6						
6023626	7/4	6060378	3/9						
6023627	7/5	6060526	4/3						
6023628	7/5	6060527	4/3						
6030169	3/16	6060528	4/3						
6030210	5/7	6060529	4/3						
6030210	5/9	6060530	4/4						
6030211	5/7	6060531	4/4						
6030211	5/9	6930006	3/3						
6030212	5/7	6930031	3/3						
6030212	5/9	6930032	3/3						
6030213	5/8	6930033	3/3						
6030213	5/10	6930034	3/3						
6030214	5/8	6930059	3/3						
6030214	5/10	6930060	3/3						
6030215	5/8	6930070	3/9						
6030215	5/10	6930071	3/9						
6030221	3/6	6930072	3/4						

Aluminium Rollenband*Aluminium butt hinge***Programm**
Program

1/3

Verarbeitungsrichtlinie
Workshop manual

1/4

Panik Fallenriegel-Schlösser entgegen der Fluchtrichtung*Panic latch bolt locks opposite to escape direction***Programm**
Program

2/3

Verarbeitungsrichtlinie
Workshop manual

2/12

Vierkantstifte*Square pins***Programm**
Program

3/3

Panikgriffstangen Typ A*Panic pushbars Type A***Programm**
Program

4/3

Verarbeitungsrichtlinie
Workshop manual

4/9

Panikdruckstangen Typ B, eBar*Panic touchbars Type B, eBar***Programm**
Program

5/3

Verarbeitungsrichtlinie
Workshop manual

5/11

Universal Verschlussüberwachung*Universal lock surveillance***Programm**
Program

6/3

Verarbeitungsrichtlinie
Workshop manual

6/4

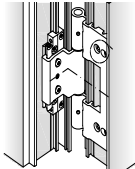
Ergänzung Schliessplatten*Addition lock plates***Programm**
Program

7/3

Verarbeitungsrichtlinie
Workshop manual

7/6

1

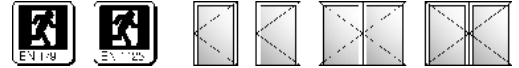


..... Aluminium Rollenband
Aluminium butt hinge

WICSTYLE 75 evo

Türbänder
Door hinges

Beschläge
Hardware



Artikel Article	VE PU	Farbe Colour	DIN DIN	Attribut Attribute	Bezeichnung / Hinweise Designation / Indications	Abbildung Figure
6010168	1	roh	R+L	WS75	<p>Aluminium-Rollenband; 3 tlg. mit Komfortverstellung rahmenseitig schalenübergreifend</p> <p>nach EN 1935 ein- und auswärts mit Befestigungszubehör Banddrehpunkt 11.5 mm max. Flügelgewicht 150 kg Verstellbereich: vertikal ± 3 mm horizontal +2.0 mm / -1.5 mm</p> <p>Aluminium butt hinge; 3 pieces with comfort adjustment fixed across shells on frame side</p> <p>acc. to EN 1935 inwards and outwards with fixing accessories hinge pivot point 11.5 mm leaf weight max. 150 kg adjustability: vertical ± 3 mm horizontal +2.0mm / -1.5mm</p>	
	1	E6/C0				
	1	Sonderfarbe				
	1	Niro-Design				
	1	RAL9016				
	1	untreated				
	1	anodized				
	1	Special colour				
	1	Niro design				
	1	RAL9016				

WICSTYLE 75 evo

Rollenband mit Komfortverstellung 6010168

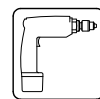
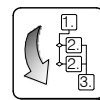
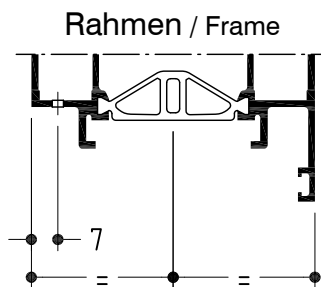
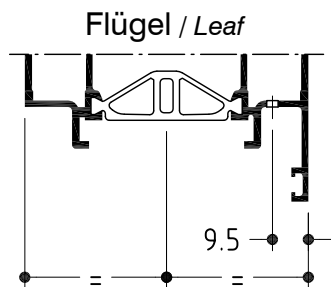
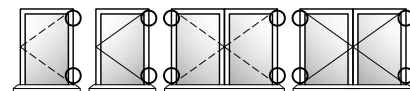
Bearbeitung PBZ und Montage

Butt hinge with comfort adjustment 6010168

PMC machining and assembling

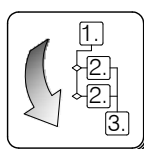
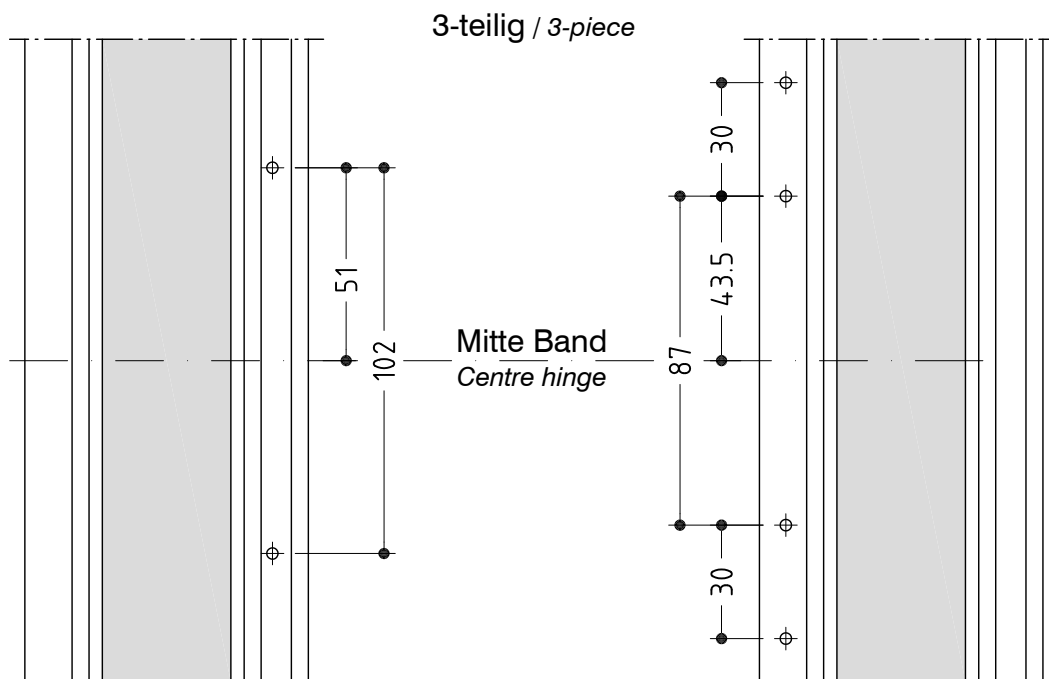
Beschlagsmontage

Installation of hardware

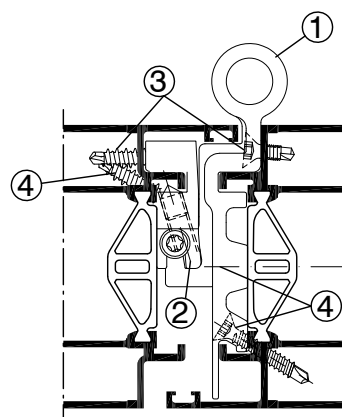


Alle Bohrungen als Markierung oder max. Ø3 mm

All drillings with marks or max. Ø3 mm



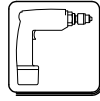
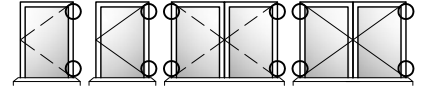
- ① Band positionieren
Hinge positioning
- ② Band klemmen
Hinge clamping
- ③ Bohrschrauben eindrehen
Drilling screws fixing
- ④ Zusätzliche Schrauben eindrehen
(Vorbohren Ø3 mm)
*Fixing of additional drilling screws
(predrilling Ø3 mm)*



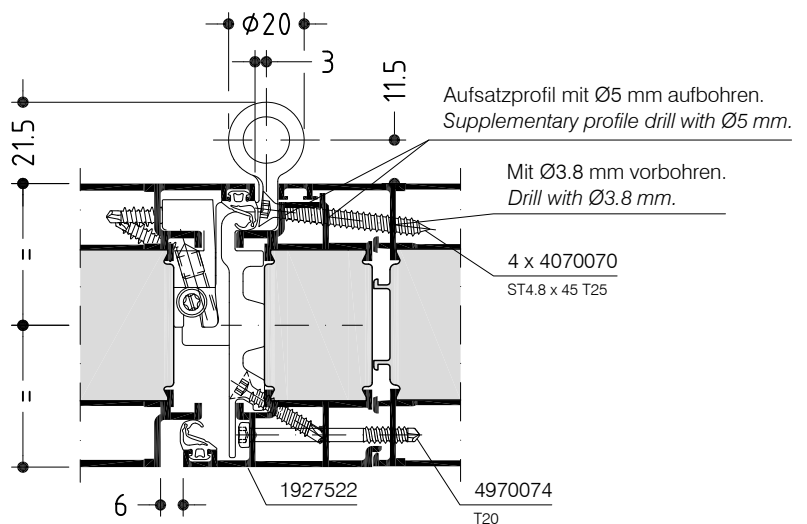
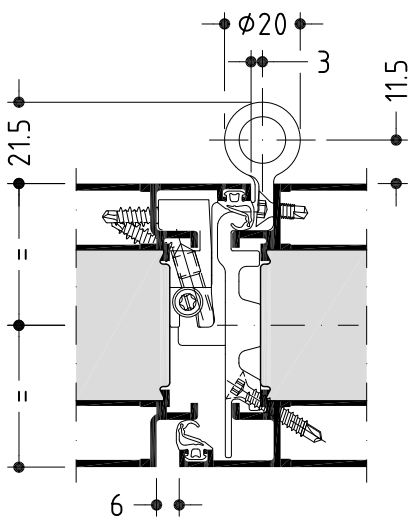
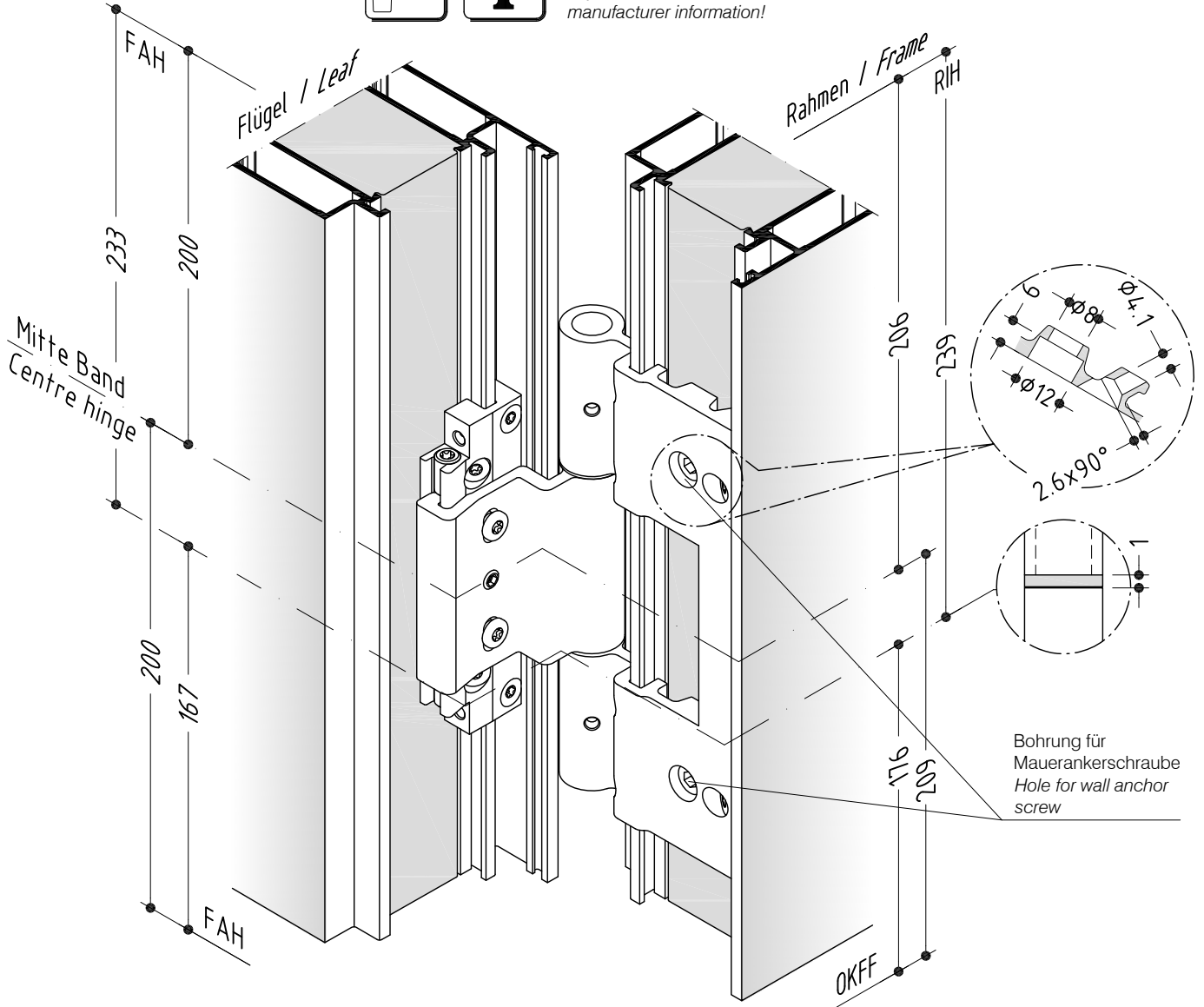
WICSTYLE 75 evo

Beschlagsmontage
Installation of hardware

Anschlagtüren
Alu-Rollenband 3-teilig mit Komfortverstellung 6010168
Hinged doors
Al-butt hinges 3 pieces with comfort adjustment 6010168



Herstellerhinweise
beachten!
Pay attention to
manufacturer information!



WICSTYLE 75 evo

Einbauanleitung Rollenband 6010168

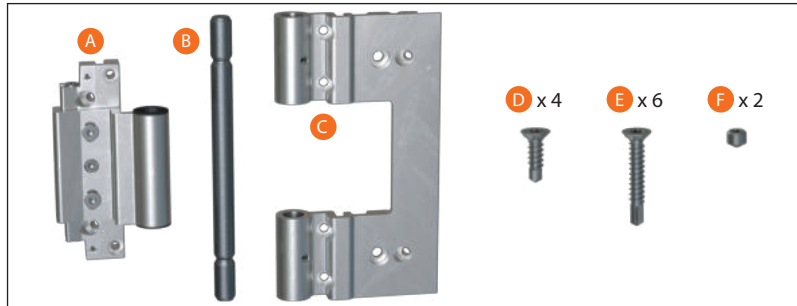
Installation guide butt hinge

Beschlagsmontage

Installation of hardware

Einzelteile Lieferumfang

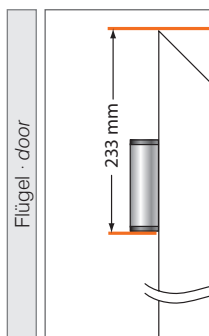
Individual Parts Scope of Supply



- A** Flügelbandteil
Door hinge blade
- B** Lagerbolzen
Bearing pin
- C** Rahmenbandteil
Frame hinge part
- D** Schrauben rahmenseitig 16 mm
Screws frame side length 16 mm
- E** Schrauben flügelseitig 30 mm
Screws on sash-side length 30 mm
- F** Gewindestifte (M6x5) rahmenseitig
Set screws (M6x5) frame side

Montage des Türbands

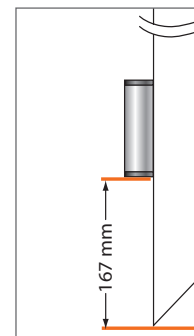
Installing the hinge



Oberes Flügelbandteil positionieren.
Position top hinge blade on door.



Mit Gewindestiften in Position halten (max. 2 Nm).
Use set screws to hold in place (max. 2 Nm).



Unteres Flügelbandteil positionieren und mit Gewindestiften in Position halten (siehe Abb. links).
Position bottom hinge blade on door and use set screws to hold it in place (see fig. on the left).



Mit Bohrschrauben fixieren (3,5 Nm) – Reihenfolge beachten.
Fasten with self-drilling screws (3,5 Nm) – follow order shown.



Dichtgummi des Flügels auf der Länge des Flügelbandteils zurückschneiden. Füllschnur (Ø 4,5 – HBS Art.-Nr. 4910040) in diesen Bereich einsetzen.

Cut rubber seal on the door for the height of the door hinge blade. Insert packing cord (Ø 4.5 – HBS item No. 4910040) in this area.

WICSTYLE 75 evo

Einbauanleitung Rollenband 6010168

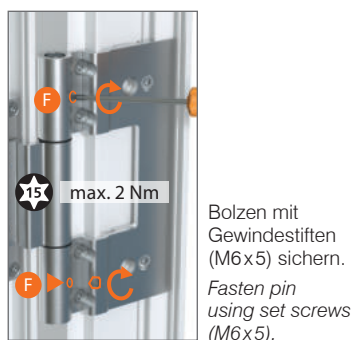
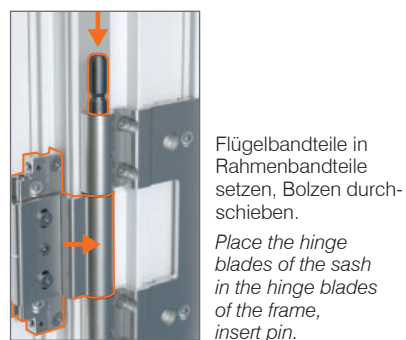
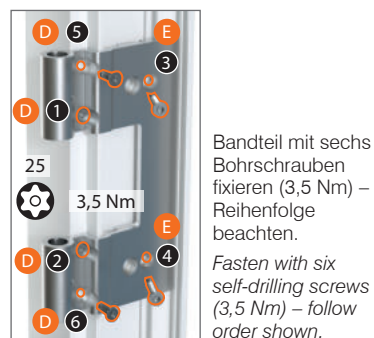
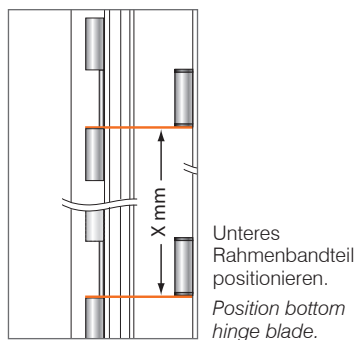
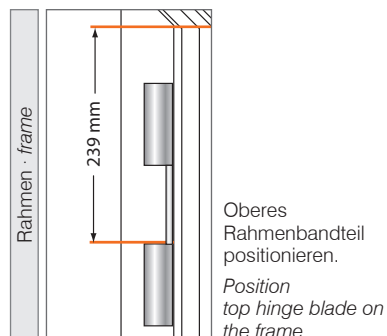
Installation guide butt hinge

Beschlagsmontage

Installation of hardware

Montage des Türbands

Installing the hinge



WICSTYLE 75 evo

Einbauanleitung Rollenband 6010168

Installation guide butt hinge

Beschlagsmontage
Installation of hardware

Höhenverstellung Adjusting the height

Flügel zur Verstellung unterstützen
Support door leaf for making adjustment



An allen Bändern Klemmschrauben der Flügelbandteile lockern, untere Gewindestifte lösen (ca. 3 Umdrehungen).

Loosen the clamp screws of the door hinge blades on all hinges, loosen bottom set screws (approx. 3 turns).



Mit oberen Gewindestift Höhenverstellung ± 3 mm vornehmen. Achtung: Unteres Band soll tragen.

Adjust the height ± 3 mm by using the upper set screw. Important: Lower hinge supports door.

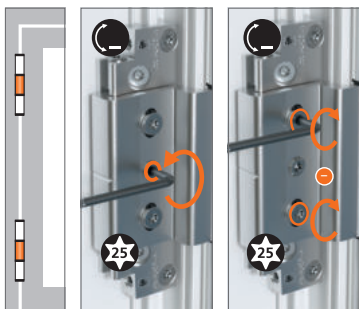


An allen Bändern Klemmschrauben der Flügelbandteile festschrauben und Gewindestift zur Anlage bringen (max. 3 Nm).

Tighten clamp screws of the door hinge blades and bring the set screw into position (max. 3 Nm).

Horizontalverstellung Horizontal adjustment

Flügel zur Verstellung unterstützen
Support door leaf for making adjustment



Verstellungsschraube lösen.

Loosen adjustment screw.

Schattennut durch Anziehen der beiden Klemmschrauben verringern.

To minimise the shadow groove please tighten the both clamp screws.

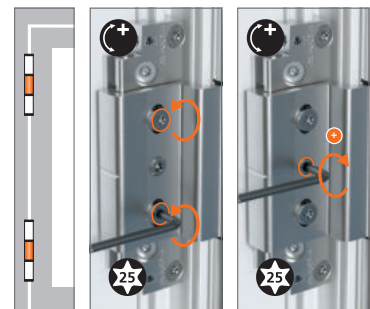


Verstellungsschraube festziehen. Danach beide Klemmschrauben mit einem Drehmoment von 3,5 Nm anziehen.

Verstellungsschraube ebenfalls mit einem Drehmoment von 3,5 Nm kontern.

Tighten the adjustment screw. Screw down the clamp screws with a torque of 3,5 Nm.

Counter secure the adjustment screw also with a torque of 3,5 Nm.



Beide Klemmschrauben gleichmäßig lösen. (max. 2 Umdrehungen).

Release the clamp screws simultaneously (max. 2 rotations).

Schattennut durch Anziehen der Verstellungsschraube vergrößern.

To maximise the shadow groove tighten the adjustment screw.



Danach beide Klemmschrauben mit einem Drehmoment von 3 Nm anziehen.

Verstellungsschraube ebenfalls mit einem Drehmoment von 3 Nm kontern.

Screw down the clamp screws with a torque of 3 Nm.

Counter secure the adjustment screw also with a torque of 3 Nm.



Lagerbuchse aus wartungsfreiem Kunststoff – keinesfalls schmieren!

Bearing bushes made of maintenance-free PVC – do not lubricate!

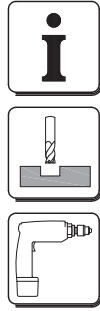
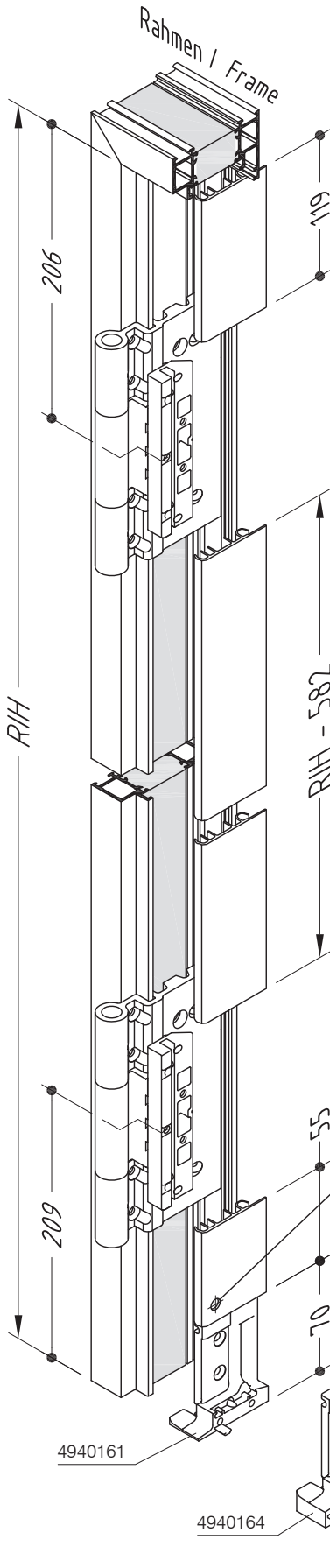
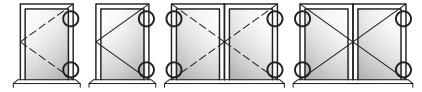
Bitte beachten Sie auch die Wichtigen Hinweise in der WICONA Dokumentation.

Please also note the important indications in the WICONA documentation.

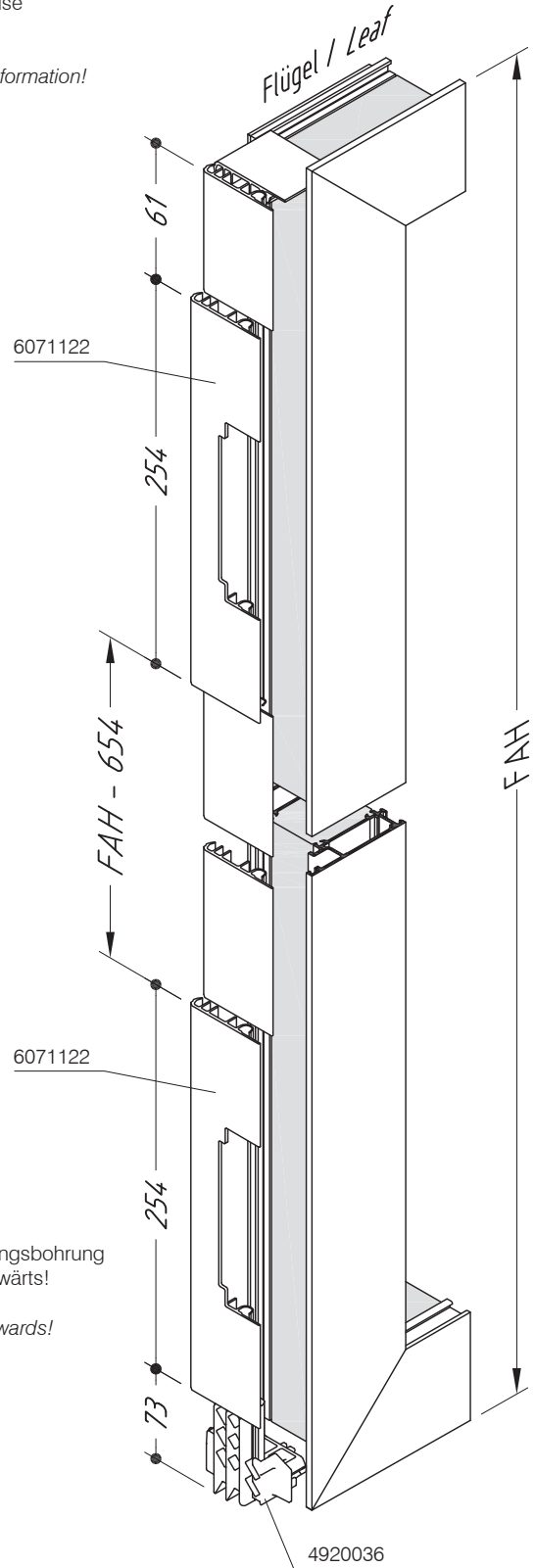
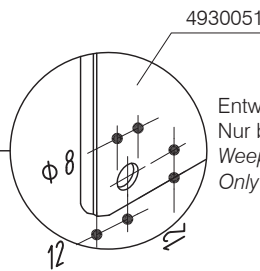
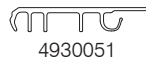
WICSTYLE 75 evo

Anschlagtüren
 Abdeckungen für Rollenband (3-teilig) 6010168
 Hinged doors
 Adapters for butt hinges (3-pieces) 6010168

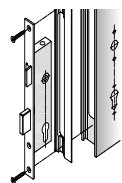
Beschlagsmontage
 Installation of hardware



Herstellerhinweise
 beachten!
 Pay attention to
 manufacturer information!



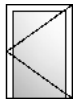
2



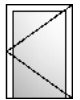
..... Panik Fallenriegel-Schlösser
entgegen der Fluchrichtung
*Panic latch bolt locks
opposite to escape direction*



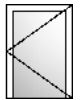
Artikel <i>Article</i>	VE <i>PU</i>	Farbe <i>Colour</i>	DIN <i>DIN</i>	Attribut <i>Attribute</i>	Bezeichnung / Hinweise <i>Designation / Indications</i>	Abbildung <i>Figure</i>
6023451	1 <i>1</i>	roh <i>untreated</i>	R	DM 35 PZ	<p>Panik Fallen- Riegelschloss Funktion B (entgegen der Fluchtrichtung) nach EN 179 ohne Wechsel, 1-tourig mit 9 mm geteilter Nuss Drehwinkel der Nuss 30° Riegelausschluss 20 mm Falle und Riegel bündig Stulp 22 x 3 x 285 mm schraubbar / klemmbar ohne Befestigungszubehör</p>	
6023452	1 <i>1</i>	roh <i>untreated</i>	L	DM 35 PZ	<p>Panic latch bolt lock Function B (against the escape direction) acc. to EN 179 without change, single-rotation with 9 mm drive split nut rotation angle of the nut 30° throw of bolt 20 mm flush latch and bolt face plate 22 x 3 x 285 mm screwable / clamped without fixing accessories</p>	
6023455	1 <i>1</i>	roh <i>untreated</i>	R	DM 45 PZ		
6023456	1 <i>1</i>	roh <i>untreated</i>	L	DM 45 PZ		



Artikel <i>Article</i>	VE <i>PU</i>	Farbe <i>Colour</i>	DIN <i>DIN</i>	Attribut <i>Attribute</i>	Bezeichnung / Hinweise <i>Designation / Indications</i>	Abbildung <i>Figure</i>
6023453	1 <i>1</i>	roh <i>untreated</i>	R	DM 35 PZ	<p>Panik Fallen- Riegelschloss Funktion B (entgegen der Fluchtrichtung) nach EN 179 mit Verriegelung nach oben, ohne Wechsel, 1-tourig mit 9 mm Nuss, geteilt Drehwinkel der Nuss 30° Riegelausschluss 20 mm Falle und Riegel bündig Stulp 22 x 3 x 285 mm schraubbar / klemmbar ohne Befestigungszubehör</p>	
6023454	1 <i>1</i>	roh <i>untreated</i>	L	DM 35 PZ	<p>Panic latch bolt lock Function B (against the escape direction) acc. to EN 179 with locking towards the top without change, one key turn with 9 mm drive split nut rotation angle of the nut 30° throw of bolt 20 mm flush latch and bolt face plate 22 x 3 x 285 mm screwable / to be clamped without fixing accessories</p>	
6023457	1 <i>1</i>	roh <i>untreated</i>	R	DM 45 PZ	<p>Panic latch bolt lock Function B (against the escape direction) acc. to EN 179 with locking towards the top without change, one key turn with 9 mm drive split nut rotation angle of the nut 30° throw of bolt 20 mm flush latch and bolt face plate 22 x 3 x 285 mm screwable / to be clamped without fixing accessories</p>	
6023458	1 <i>1</i>	roh <i>untreated</i>	L	DM 45 PZ	<p>Panic latch bolt lock Function B (against the escape direction) acc. to EN 179 with locking towards the top without change, one key turn with 9 mm drive split nut rotation angle of the nut 30° throw of bolt 20 mm flush latch and bolt face plate 22 x 3 x 285 mm screwable / to be clamped without fixing accessories</p>	



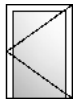
Artikel Article	VE PU	Farbe Colour	DIN DIN	Attribut Attribute	Bezeichnung / Hinweise Designation / Indications	Abbildung Figure
6023467	1 1	roh <i>untreated</i>	R	DM 35 PZ	Panik Fallen- Riegelschloss Funktion B (entgegen der Fluchrichtung) nach EN 179 mechanisch selbstverriegelnd ohne Wechsel, 1-tourig mit 9 mm geteilter Nuss Drehwinkel der Nuss 30° Riegelausschluss 20 mm Falle und Riegel bündig Stulp 22 x 3 x 285 mm schraubbar / klemmbar ohne Befestigungszubehör	
6023468	1 1	roh <i>untreated</i>	L	DM 35 PZ	Panic latch bolt lock Function B (against the escape direction) acc. to EN 179 with self locking without change, single-rotation with 9 mm drive split nut rotation angle of the nut 30° throw of bolt 20 mm flush latch and bolt face plate 22 x 3 x 285 mm screwable / clamped without fixing accessories	
6023471	1 1	roh <i>untreated</i>	R	DM 45 PZ		
6023472	1 1	roh <i>untreated</i>	L	DM 45 PZ		



Artikel Article	VE PU	Farbe Colour	DIN DIN	Attribut Attribute	Bezeichnung / Hinweise Designation / Indications	Abbildung Figure
6023469	1 1	roh <i>untreated</i>	R	DM 35 PZ	Panik Fallen- Riegelschloss Funktion B (entgegen der Fluchrichtung) nach EN 179 mechanisch selbstverriegelnd mit Verriegelung nach oben ohne Wechsel, 1-tourig mit 9 mm Nuss, geteilt Drehwinkel der Nuss 30° Riegelausschluss 20 mm Falle und Riegel bündig Stulp 22 x 3 x 285 mm schraubbar / klemmbar ohne Befestigungszubehör	
6023470	1 1	roh <i>untreated</i>	L	DM 35 PZ	Panic latch bolt lock Function B (against the escape direction) acc. to EN 179 with self locking with locking towards the top without change, single-rotation with 9 mm drive split nut rotation angle of the nut 30° throw of bolt 20 mm flush latch and bolt face plate 22 x 3 x 285 mm screwable / clamped without fixing accessories	
6023473	1 1	roh <i>untreated</i>	R	DM 45 PZ		
6023474	1 1	roh <i>untreated</i>	L	DM 45 PZ		



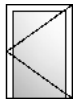
Artikel Article	VE PU	Farbe Colour	DIN DIN	Attribut Attribute	Bezeichnung / Hinweise Designation / Indications	Abbildung Figure
6023459	1 1	roh <i>untreated</i>	R	DM 35 RZ	Panik Fallen- Riegelschloss Funktion B (entgegen der Fluchtrichtung) nach EN 179 ohne Wechsel, 1-tourig mit 9 mm geteilter Nuss Drehwinkel der Nuss 30° Riegelausschluss 20 mm Falle und Riegel bündig Stulp 22 x 3 x 285 mm schraubbar / klemmbar ohne Befestigungszubehör	
6023460	1 1	roh <i>untreated</i>	L	DM 35 RZ		
6023463	1 1	roh <i>untreated</i>	R	DM 45 RZ	Panic latch bolt lock Funktion B (against the escape direction) acc. to EN 179 without change, single-rotation with 9 mm drive split nut rotation angle of the nut 30° throw of bolt 20 mm flush latch and bolt face plate 22 x 3 x 285 mm screwable / clamped without fixing accessories	
6023464	1 1	roh <i>untreated</i>	L	DM 45 RZ		



Artikel Article	VE PU	Farbe Colour	DIN DIN	Attribut Attribute	Bezeichnung / Hinweise Designation / Indications	Abbildung Figure
6023461	1 1	roh <i>untreated</i>	R	DM 35 RZ	Panik Fallen- Riegelschloss Funktion B (entgegen der Fluchtrichtung) nach EN 179 mit Verriegelung nach oben, ohne Wechsel, 1-tourig mit 9 mm Nuss, geteilt Drehwinkel der Nuss 30° Riegelausschluss 20 mm Falle und Riegel bündig Stulp 22 x 3 x 285 mm schraubbar / klemmbar ohne Befestigungszubehör	
6023462	1 1	roh <i>untreated</i>	L	DM 35 RZ	Panic latch bolt lock Function B (against the escape direction) acc. to EN 179 with locking towards the top without change, one key turn with 9 mm drive split nut rotation angle of the nut 30° throw of bolt 20 mm flush latch and bolt face plate 22 x 3 x 285 mm screwable / to be clamped without fixing accessories	
6023465	1 1	roh <i>untreated</i>	R	DM 45 RZ		
6023466	1 1	roh <i>untreated</i>	L	DM 45 RZ		



Artikel Article	VE PU	Farbe Colour	DIN DIN	Attribut Attribute	Bezeichnung / Hinweise Designation / Indications	Abbildung Figure
6023475	1 1	roh <i>untreated</i>	R	DM 35 RZ	Panik Fallen- Riegelschloss Funktion B (entgegen der Fluchrichtung) nach EN 179 mechanisch selbstverriegelnd ohne Wechsel, 1-tourig mit 9 mm geteilter Nuss Drehwinkel der Nuss 30° Riegelausschluss 20 mm Falle und Riegel bündig Stulp 22 x 3 x 285 mm schraubbar / klemmbar ohne Befestigungszubehör	
6023476	1 1	roh <i>untreated</i>	L	DM 35 RZ	Panic latch bolt lock Function B (against the escape direction) acc. to EN 179 with self locking without change, single-rotation with 9 mm drive split nut rotation angle of the nut 30° throw of bolt 20 mm flush latch and bolt face plate 22 x 3 x 285 mm screwable / clamped without fixing accessories	
6023479	1 1	roh <i>untreated</i>	R	DM 45 RZ		
6023480	1 1	roh <i>untreated</i>	L	DM 45 RZ		



Artikel Article	VE PU	Farbe Colour	DIN DIN	Attribut Attribute	Bezeichnung / Hinweise Designation / Indications	Abbildung Figure
6023477	1 1	roh <i>untreated</i>	R	DM 35 RZ	Panik Fallen- Riegelschloss Funktion B (entgegen der Fluchrichtung) nach EN 179 mechanisch selbstverriegelnd mit Verriegelung nach oben ohne Wechsel, 1-tourig mit 9 mm Nuss, geteilt Drehwinkel der Nuss 30° Riegelausschluss 20 mm Falle und Riegel bündig Stulp 22 x 3 x 285 mm schraubbar / klemmbar ohne Befestigungszubehör	
6023478	1 1	roh <i>untreated</i>	L	DM 35 RZ	Panic latch bolt lock Function B (against the escape direction) acc. to EN 179 with self locking with locking towards the top without change, single-rotation with 9 mm drive split nut rotation angle of the nut 30° throw of bolt 20 mm flush latch and bolt face plate 22 x 3 x 285 mm screwable / clamped without fixing accessories	
6023481	1 1	roh <i>untreated</i>	R	DM 45 RZ		
6023482	1 1	roh <i>untreated</i>	L	DM 45 RZ		

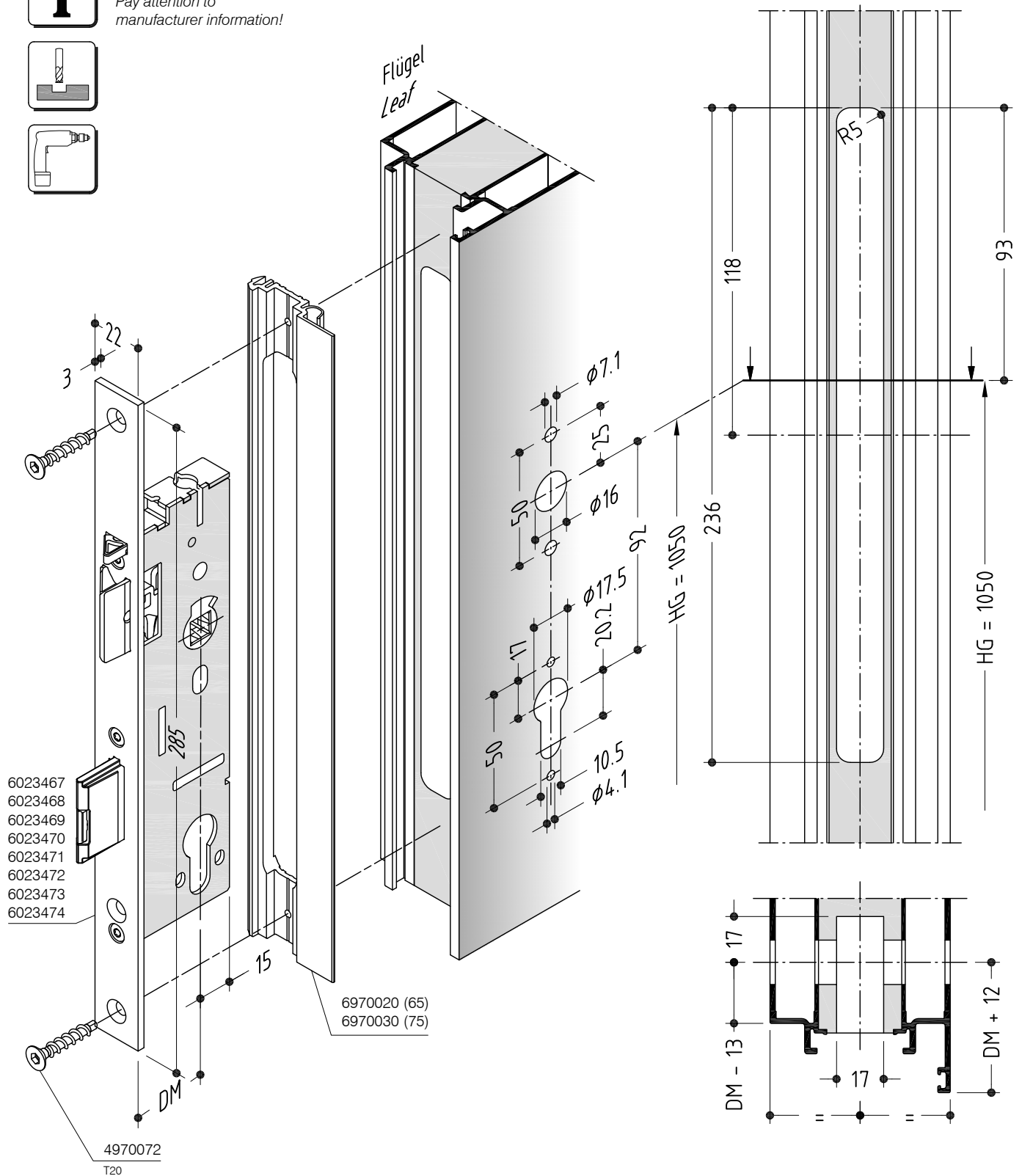
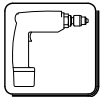
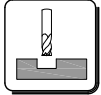
WICSTYLE 75 evo / 65 evo

Beschlagsmontage
Installation of hardware

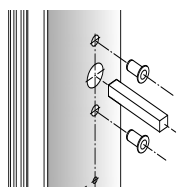
Anschlagtüren, entgegen der Fluchtrichtung
Panik Fallen-Riegelschloss PZ SV
Hinged doors, against the escape direction
Panic latch bolt lock PZ SV










Herstellerhinweise
beachten!
Pay attention to
manufacturer information!








3


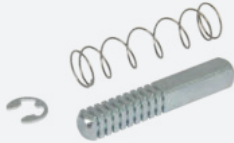


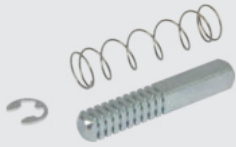

Vierkantstifte
Square pins


Artikel Article	VE PU	Farbe Colour	DIN DIN	Attribut Attribute	Bezeichnung / Hinweise Designation / Indications	Abbildung Figure
6930006	1 1	roh <i>untreated</i>	R+L	L 130 WS 65	Türdrückerstift für Türdrücker paarweise Vierkant 8 mm Door handle square pin <i>for door handle in pairs</i> <i>square 8 mm</i>	
6930031	1 1	roh <i>untreated</i>	R+L	L 115 WS 65/65N	Türdrückerstift für Türdrücker paarweise Vierkant 9 mm Door handle square pin <i>for door handle in pairs</i> <i>square 9 mm</i>	
6930032	1 1	roh <i>untreated</i>	R+L	L 135 WS 75 WS 77FP	Türdrückerstift für Türdrücker einseitig Vierkant: 9 mm Door handle square pin <i>for door handle one sided</i> <i>square: 9 mm</i>	
6930059	1 1	roh <i>untreated</i>	R+L	L 70 WS 65/65N	Türdrückerstift für Türdrücker einseitig Vierkant: 9 mm Door handle square pin <i>for door handle one sided</i> <i>square: 9 mm</i>	
6930060	1 1	roh <i>untreated</i>	R+L	L 80 WS 75 WS 77FP	Türdrückerstift für Türdrücker einseitig Vierkant: 9 mm Door handle square pin <i>for door handle one sided</i> <i>square: 9 mm</i>	
6930033	1 1	roh <i>untreated</i>	R+L	L 100 WS 65	Schraubstift mit Gewindeansatz und Mutter Vierkant: 9 mm Einsatz bei Türknope einseitig	
6930034	1 1	roh <i>untreated</i>	R+L	L 110 WS 75	Door handle screw pin <i>with thread pin and nut</i> <i>square: 9 mm</i> <i>for door handle one sided</i>	

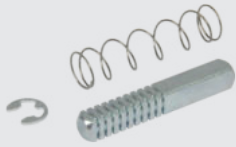

Artikel <i>Article</i>	VE <i>PU</i>	Farbe <i>Colour</i>	DIN <i>DIN</i>	Attribut <i>Attribute</i>	Bezeichnung / Hinweise <i>Designation / Indications</i>	Abbildung <i>Figure</i>
6930072	1 <i>1</i>	roh <i>untreated</i>	R+L	L 70 WS 65	Vierkantstift für Türdrücker einseitig Vierkant: 9 mm Mit Klemmfeder zum Toleranzausgleich	
6930073	1 <i>1</i>	roh <i>untreated</i>	R+L	L 80 WS 75 WS 77FP	Hinweis: nach EN 179 auf der Tür- Innenseite Alternate handle square <i>for door handle, one sided square 9 mm with clamp spring for tolerance compensation</i> <i>attention:</i> <i>According to EN 179 on the door inner side</i>	
6060348	1 <i>1</i>	roh <i>untreated</i>	R+L	L 105 WS 50N	Türdrückerstift für Türdrücker paarweise Vierkant: 9 mm Door handle square pin <i>for door handle in pairs square: 9 mm</i>	


Artikel <i>Article</i>	VE <i>PU</i>	Farbe <i>Colour</i>	DIN <i>DIN</i>	Attribut <i>Attribute</i>	Bezeichnung / Hinweise <i>Designation / Indications</i>	Abbildung <i>Figure</i>
6930097	1 <i>1</i>	roh <i>untreated</i>	R+L	L 145 WS 65	Türdrückerstift für Türdrücker paarweise Vierkant: 9 mm Einsatz bei Durchschusshemmung nach EN 1522	
6930098	1 <i>1</i>	roh <i>untreated</i>	R+L	L 155 WS 75	Door handle square pin <i>for door handle in pairs</i> <i>square: 9 mm</i> <i>application on bullet resistance to</i> <i>EN 1522</i>	
6930099	1 <i>1</i>	roh <i>untreated</i>	R+L	L 120 WS 65	Schraubstift mit Gewindeansatz und Mutter Vierkant: 9 mm Einsatz bei Türkopf einseitig	
6930100	1 <i>1</i>	roh <i>untreated</i>	R+L	L 130 WS 75	Einsatz bei Durchschusshemmung nach EN 1522 Door handle screw pin <i>with thread pin and nut</i> <i>square: 9 mm</i> <i>Use with door handle one sided</i> <i>Use in bullet resistance</i> <i>to EN 1522</i>	



Artikel Article	VE PU	Farbe Colour	DIN DIN	Attribut Attribute	Bezeichnung / Hinweise Designation / Indications	Abbildung Figure
6030221	1 1	roh <i>untreated</i>	R+L	L 65 WS 65 WS 65N WS 77FP	Türdrückerstift einseitig Vierkant: 9 mm für eBar Panik Druckstange Typ B	
6030222	1 1	roh <i>untreated</i>	R+L	L 75 WS 75 WS 77FP	Hinweis: nach EN 1125 Verwendung bei Panikschlösser mit Funktion E und Panik-Gegenkasten Door handle square pin <i>one sided</i> Square: 9 mm for eBar panic touch bar type B <i>attention:</i> according to EN 1125 application in panic locks with function E and panic lock keepers	
6060377	1 1	roh <i>untreated</i>	R+L	L 55 WS 65 WS 65N	Türdrückerstift Für einteilige Nuss 9 mm Vierkant Hinweis: nach DIN EN 1125 Verwendung bei Panikschlösser und Mehrfachverriegelung Funktion E und Panik-Gegenkasten in Verbindung mit Panikstangenbeschlag und Panik Druckstange auf der Tür-Innenseite Door handle <i>for one piece nut</i> <i>square pin 9 mm</i> <i>Note: according to DIN EN 1125</i> <i>for application in panic locks</i> <i>and multiple locks</i> <i>function E</i> <i>as well as for panic lock keepers</i> <i>in connection with panic rod fittings</i> <i>and panic push bar</i> <i>on the door inner side</i>	


Artikel Article	VE PU	Farbe Colour	DIN DIN	Attribut Attribute	Bezeichnung / Hinweise Designation / Indications	Abbildung Figure
6031120	1 1	roh <i>untreated</i>	R+L	L 60 WS 75 Ws 77FP	<p>Türdrückerstift 9 mm Vkt. Für einteilige Nuss</p> <p>Hinweis: nach EN 1125 Verwendung bei Panikschlösser und Mehrfachverriegelung Funktion E und Panik-Gegenkasten in Verbindung mit Panik Griffstange und Panik Druckstange auf der Tür-Innenseite</p> <p>Door handle square pin 9 mm <i>for one piece nut</i></p> <p><i>Note:</i> <i>according to EN 1125</i> <i>for application in panic locks</i> <i>and multiple locks</i> <i>function E</i> <i>as well as for panic lock keepers</i> <i>in connection with panic touch bar</i> <i>and panic push bar</i> <i>on the door inner side</i></p>	
6030230	1 1	roh <i>untreated</i>	R+L	L 75 WS 75 WS 77FP	<p>Türdrückerstift für Panik Griffstange Typ A und Panik Druckstange Typ B einseitig Vierkant: 9 mm</p> <p>Hinweis: Verwendung bei Panikschlösser mit Funktion E und Panik-Gegenkasten</p> <p>Door handle square pin <i>for panic push bar type A and</i> <i>panic touch bar type B</i> <i>one sided</i> <i>Square: 9 mm</i></p> <p><i>Note:</i> <i>application in panic locks with</i> <i>function E and</i> <i>panic lock keepers</i></p>	


Artikel Article	VE PU	Farbe Colour	DIN DIN	Attribut Attribute	Bezeichnung / Hinweise Designation / Indications	Abbildung Figure
6031044	1 1	roh <i>untreated</i>	R+L	L 55 WS 65N	<p>Türdrückerstift Vierkant: 9 mm für einteilige Nuss</p> <p>Hinweis: Nach DIN EN 1125 / SN EN 1125 Verwendung bei Panikschlösser und Mehrfachverriegelung mit Funktion E und Panik- Gegenkasten in Verbindung Panik Griffstange Typ A und Panik Druckstange Typ B auf der Tür-Innenseite.</p> <p>Door handle square pin square: 9 mm for one piece nut</p> <p>Note: According to DIN EN 1125 / SN EN 1125 for applica- tion in panic locks and multiple locks function E as well as panic lock keepers in connection with panic pushbar type A and Panic touchbar type B on the door inner side.</p>	

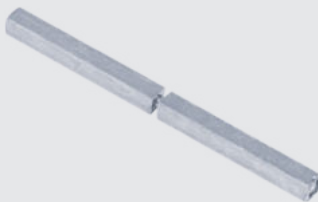
Artikel Article	VE PU	Farbe Colour	DIN DIN	Attribut Attribute	Bezeichnung / Hinweise Designation / Indications	Abbildung Figure
6060378	1 1	roh <i>untreated</i>	R+L	L 65 WS 75	<p>Türdrückerstift Für einteilige Nuss 9 mm Vierkant Hinweis: nach DIN EN 1125 Verwendung bei Panikschlösser und Mehrfachverriegelung Funktion E und Panik-Gegenkasten in Verbindung mit Panikstangenbeschlag und Panik Druckstange auf der Tür-Innenseite</p> <p>Door handle for one piece nut square pin 9 mm Note: according to DIN EN 1125 for application in panic locks and multiple locks function E as well as for panic lock keepers in connection with panic rod fittings and panic push bar on the door inner side</p>	
6930070	1 1	roh <i>untreated</i>	R+L	L 57/57 WS 65	<p>Wechselstift für geteilte Nuss Vierkant 9 mm</p> <p>Hinweis: nach EN 179 Verwendung bei Panikschlösser mit Funktion B in Verbindung mit Türdrückerlochteil auf der Tür-Innenseite</p>	
6930071	1 1	roh <i>untreated</i>	R+L	L 65/65 WS 75 WS 77FP	<p>Alternate handle square for split nut square 9 mm</p> <p>Note: according to EN 179 application in panic locks with Function B in connection with door handle on the door inner side</p>	


Artikel Article	VE PU	Farbe Colour	DIN DIN	Attribut Attribute	Bezeichnung / Hinweise Designation / Indications	Abbildung Figure
6030223	1 1	roh <i>untreated</i>	R+L	L 52.5/57.5 WS 65	<p>Wechselstift für geteilte Nuss Vierkant: 9 mm</p> <p>Hinweis: nach EN 179 Verwendung bei Panikschlösser mit Funktion B und Panik-Gegenkasten in Verbindung mit Panik Griffstange Typ A und Panik Druckstange Typ B Türdrückerlochteil auf der Tür-Aussenseite</p>	
6030224	1 1	roh <i>untreated</i>	R+L	Maß Innen / Außen 57.5/62.5 WS 75 WS 77FP	<p>Hinweis: nach EN 1125 Verwendung bei Panikschlösser und Mehrfachverriegelung Funktion B in Verbindung mit eBar Panik Druckstange auf der Tür-Innenseite</p> <p>Alternate handle square <i>for split nut</i> Square: 9 mm</p> <p><i>attention:</i> According to EN 179 Application in panic locks with Function B and panic lock keepers in connection with panic pushbar type A and panic touchbar type B door handle on the door out side</p> <p><i>attention:</i> according to EN 1125 for application in panic locks and multiple locks function B in connection with eBar panic push bar on the door inner side</p>	

Artikel Article	VE PU	Farbe Colour	DIN DIN	Attribut Attribute	Bezeichnung / Hinweise Designation / Indications	Abbildung Figure
6060374	1 1	roh <i>untreated</i>	R+L	L 50/56 WS 65	<p>Wechselstift Für geteilte Nuss 9 mm Vierkant nach DIN EN 1125 Verwendung bei Panikschlösser Funktion B</p>	
6031121	1 1	roh <i>untreated</i>	R+L	L 56/60 WS 75 WS 77FP	<p>in Verbindung mit Panik Griffstange und Panik Druckstange</p> <p>Alternate handle <i>For split nut square pin 9 mm acc. to DIN EN 1125 for application in panic locks function B in connection with panic touch bar and panic push bar</i></p>	
6031047	1 1	roh <i>untreated</i>	R+L	L 40/65 WS 65N	<p>Wechselstift Vierkant: 9 mm für geteilte Nuss</p> <p>Hinweis: nach DIN EN 1125 Verwendung bei Panikschlösser Funktion B in Verbindung mit Panikstangenbeschlag auf der Tür-Innenseite.</p> <p>Alternate handle square pin <i>square: 9 mm for split nut</i></p> <p><i>Note: According to DIN EN 1125 for the application in panic locks Function B in connection with panic rod fittings on the door inner side.</i></p>	




Artikel <i>Article</i>	VE <i>PU</i>	Farbe <i>Colour</i>	DIN <i>DIN</i>	Attribut <i>Attribute</i>	Bezeichnung / Hinweise <i>Designation / Indications</i>	Abbildung <i>Figure</i>
6060372	1 1	roh <i>untreated</i>	R+L	L 47/57.5 WS 65	<p>Wechselstift für geteilte Nuss Vierkant: 9 mm</p> <p>Hinweis: nach EN 179 / SN EN 179 Verwendung bei Panikschlösser mit Funktion B und Panik-Gegenkasten in Verbindung mit Panik Griffstange Typ A und Panik Druckstange Typ B Türdrückerlochteil auf der Tür-Aussenseite</p> <p>Alternate handle square <i>for split nut</i> Square: 9 mm</p> <p><i>attention:</i> According to EN 179 / SN EN 179 Application in panic locks with Function B and panic lock keepers in connection with panic pushbar type A and panic touchbar type B door handle on the door out side</p>	

Artikel Article	VE PU	Farbe Colour	DIN DIN	Attribut Attribute	Bezeichnung / Hinweise Designation / Indications	Abbildung Figure
6060343	1 1	roh <i>untreated</i>	R+L	L 52/60 WS 75	<p>Türdrückerstift Für geteilte Nuss Vierkant 9 mm</p> <p>Hinweis: Nach DIN EN 179 Verwendung bei Panikschlösser für Funktion B und Panik-Gegenkasten in Verbindung mit Panik- Stangenbeschlag Typ A und Türdrückerlochteil auf der Tür-Aussenseite</p> <p>Door handle pin for split nut square 9 mm</p> <p>Note: according to DIN EN 179 for application in panic locks with function B as well as for panic lock keepers in connection with panic rod fittings and door handle part on the door outer side</p>	

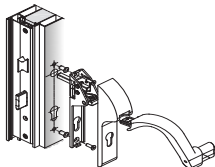
Artikel Article	VE PU	Farbe Colour	DIN DIN	Attribut Attribute	Bezeichnung / Hinweise Designation / Indications	Abbildung Figure
6060334	1 1	roh <i>untreated</i>	R+L	Maß Innen / Außen 40/65 WS 65N	<p>Wechselstift für geteilte Nuss Vierkant: 9 mm</p> <p>Hinweis: nach EN 179 Verwendung bei Panikschlösser mit Funktion B in Verbindung mit Türdrückerlochteil auf der Tür-Innenseite</p> <p>Hinweis: nach EN 1125 Verwendung bei Panikschlösser und Mehrfachverriegelung Funktion B in Verbindung mit eBar Panik Druckstange auf der Tür-Innenseite</p> <p>Alternate handle square <i>for split nut</i> <i>square: 9 mm</i></p> <p><i>attention:</i> <i>according to EN 179</i> <i>application in panic locks with</i> <i>function B in connection with</i> <i>door handle on the door inner side</i></p> <p><i>attention:</i> <i>according to EN 1125</i> <i>for application in panic locks</i> <i>and multiple locks</i> <i>function B</i> <i>in connection with</i> <i>eBar panic push bar</i> <i>on the door inner side</i></p>	

Artikel Article	VE PU	Farbe Colour	DIN DIN	Attribut Attribute	Bezeichnung / Hinweise Designation / Indications	Abbildung Figure
6060020	1 1	roh <i>untreated</i>	R+L	L 42/56 WS 65	Wechselstift für geteilte Nuss Vierkant 9 mm Hinweis: nach EN 1125	
6060021	1 1	roh <i>untreated</i>	R+L	L 47/60 WS 75 WS 77FP	Verwendung bei Panikschlösser mit Funktion B in Verbindung mit Panik Griffstange Typ A (EPN 900 Typ IV) auf der Tür-Innenseite	
6060022	1 1	roh <i>untreated</i>	R+L	L 33/65 WS 65N	Alternate handle square <i>for split nut</i> <i>square 9 mm</i> <i>Note:</i> <i>according to EN 1125</i> <i>application in panic locks</i> <i>with Function B</i> <i>in connection with</i> <i>Panic push bar type A</i> <i>(EPN 900 type IV)</i> <i>on the door inner side</i>	

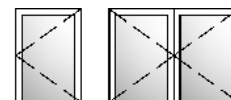
Zubehör Türdrücker, nach EN 179/ EN 1125, FSB
Accessories Door handle, according to EN 179/ EN 1125, FSB

Artikel Article	VE PU	Farbe Colour	DIN DIN	Attribut Attribute	Bezeichnung / Hinweise Designation / Indications	Abbildung Figure
6030169	1 1	roh <i>untreated</i>	R+L	L 138 mm	<p>Türdrücker-Stabilstift FSB für einteilige Nuss mit 9 mm Vkt. mit lockerungssicherer Befestigung.</p> <p>Door handle square pin FSB <i>for one piece nut with 9 mm square pin with safeguard against loosening.</i></p>	
6031122	1 1	roh <i>untreated</i>	R+L	L 70 mm	<p>Türdrückerstabilstift FSB für einteilige Nuss mit 9 mm Vkt. mit locker- ungssicherer Befestigung Hinweis: nach EN 179 Verwendung bei Panikschlösser und Mehrfach- verriegelung Funktion E, Panik-Gegenkasten und Umlenk- schloss in Verbindung mit Tür- drückerlochteil auf der Innenseite.</p> <p>Door handle square pin FSB <i>for one piece nut with 9 mm square pin with safeguard against loosening.</i> <i>Note: According to EN 179 for application in panic locks and multiple locks, function E, as well as for panic lock keepers and diversion locks in connection with door handle parts on the door inner side.</i></p>	
6031123	1 1	roh <i>untreated</i>	R+L	L 66/67 mm	<p>Wechselstift FSB für 9 mm geteilte Nuss</p> <p>Hinweis: nach DIN EN 179 Ver- wendung bei Panikschlösser Funktion B in Verbindung mit Türdrückerlochteil auf der Tür- Innenseite.</p> <p>Alternate handle square pin FSB <i>For 9 mm split nut</i></p> <p><i>Note: According to DIN EN 179 for application in panic locks, function B in connection with door handle parts on the door inner side.</i></p>	

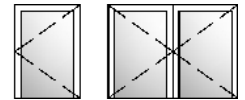
4

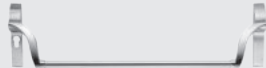


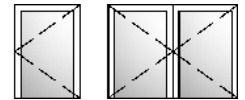
..... Panikgriffstangen Typ A
Panic pushbars Type A

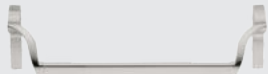


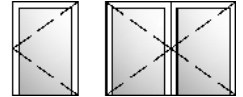
Artikel Article	VE PU	Farbe Colour	DIN DIN	Attribut Attribute	Bezeichnung / Hinweise Designation / Indications	Abbildung Figure
6060526	1 1	roh <i>untreated</i>	R+L	DM 35 FAB 495-1300 mm DM 45 FAB 515-1300 mm PZ BA 401-1206	Panik Griffstange Typ A für Gehflügel für Fluchttürverschluss geprüft nach EN 1125 mit integriertem Getriebe für Drehwinkel 30° mit 9 mm Vierkantnuss mit Hochhaltefeder mit Griffrohr mit Abdeckkappen sowie Befestigungszubehör Hinweis: Verwendung auf Türinnenseite	
6060527	1 1	roh <i>untreated</i>	R+L	DM 35 FAB: 1301-1500 DM 45 FAB: 1321-1500 PZ BA 1206- 1405	Panic push bar type A for active leaf <i>for Emergency exit lock tested acc. to EN 1125 with integrated gear for rotation angle 30° with 9 mm square pin nut with upholding spring with handle tube with cover cap and fixing accessory</i>	
6060528	1 1	roh <i>untreated</i>	R+L	DM 35 FAB 780- 1300 DM 45 FAB 800- 1320 RZ BA 685-1205	<i>Note: application on the door inner side</i>	
6060529	1 1	roh <i>untreated</i>	R+L	DM 35 FAB: 1301-1500 DM 45 FAB: 1321-1500 RZ BA 1206- 1405		



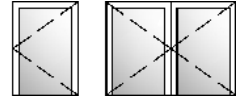
Artikel Article	VE PU	Farbe Colour	DIN DIN	Attribut Attribute	Bezeichnung / Hinweise Designation / Indications	Abbildung Figure
6060530	1 1	roh <i>untreated</i>	R+L	DM 35 FAB 780-1300 DM 45 FAB 800-1320 PZ BA 685-1205	Panik Griffstange Typ A für Gehflügel für Fluchttürverschluss geprüft nach EN 1125 mit integriertem Getriebe für Drehwinkel 40° mit 9 mm Vierkantnuss mit Hochhaltefeder mit Griffrohr mit Abdeckkappen sowie Befestigungszubehör	
6060531	1 1	roh <i>untreated</i>	R+L	DM 35 FAB 1301-1500 DM 45 FAB 1321-1500 PZ BA 1206-1405	Hinweis: Verwendung auf Türinnenseite Panic push bar type A for active leaf <i>for Emergency exit lock tested acc. to EN 1125 with integrated gear for rotation angle 40° with 9 mm square pin nut with upholding spring with handle tube with cover cap and fixing accessory</i> Note: <i>application on the door inner side</i>	



Artikel Article	VE PU	Farbe Colour	DIN DIN	Attribut Attribute	Bezeichnung / Hinweise Designation / Indications	Abbildung Figure
6060033	1 1	roh <i>untreated</i>	R+L	DM 35 FAB 780-1300 DM 45 FAB 800-1320 BA 685-1205	Panik Griffstange Typ A für Standflügel für Fluchttürverschluss geprüft nach EN 1125 mit integriertem Getriebe für Drehwinkel 40° mit 9 mm Vierkantnuss und Hochhaltefeder mit Griffrohr mit Abdeckkappen sowie Befestigungszubehör	
6060034	1 1	roh <i>untreated</i>	R+L	DM 35 FAB 1301-1500 DM 45 FAB 1321-1500 BA 1206-1405	Hinweis: Verwendung auf Türinnenseite Panic push bar type A for inactive leaf <i>for Emergency exit lock tested acc. to EN 1125 with integrated gear for rotation angle 40° with 9 mm square pin nut and upholding spring with handle tube with cover cap and fixing accessory</i> <i>Note: application on the door inner side</i>	



Artikel Article	VE PU	Farbe Colour	DIN DIN	Attribut Attribute	Bezeichnung / Hinweise Designation / Indications	Abbildung Figure
6060035	1 1	roh <i>untreated</i>	R+L	DM 35/45 FAB 685-1400 RZ BA 571-1306	<p>Panik Griffstange Typ A für Gehflügel für Fluchttürverschluss Funktion E / Funktion B geprüft nach EN 1125 mit integriertem Getriebe für Drehwinkel 40° mit 9 mm Vierkantnuss mit Hochhaltefeder mit Griffrohr 1150 mm mit Abdeckkappen sowie Befestigungszubehör</p> <p>Hinweis: Verwendung auf Türinnenseite</p> <p>Panic push bar type A for active leaf <i>for Emergency exit lock Function E / function B tested acc. to EN 1125 with integrated gear for 40° angle of rotation with 9 mm square pin nut with upholding spring with 1150 mm long handle tube with cover cap and fixing accessory</i></p> <p>Note: <i>application on the door inner side</i></p>	

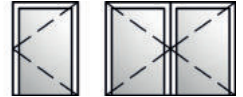


Artikel Article	VE PU	Farbe Colour	DIN DIN	Attribut Attribute	Bezeichnung / Hinweise Designation / Indications	Abbildung Figure
6060036	1 1	roh <i>untreated</i>	R+L	DM 35/45 FAB 685-1400 BA 571-1306	<p>Panik Griffstange Typ A für Standflügel für Fluchttürverschluss Funktion E / Funktion B geprüft nach EN 1125 mit integriertem Getriebe für Drehwinkel 40° mit 9 mm Vierkantnuss mit Hochhaltefeder mit Griffrohr 1150 mm mit Abdeckkappen sowie Befestigungszubehör</p> <p>Hinweis: Verwendung auf Türinnenseite</p> <p>Panic push bar type A for inactive leaf <i>for Emergency exit lock Function E / function B tested acc. to EN 1125 with integrated gear for 40° angle of rotation with 9 mm square pin nut with upholding spring with 1150 mm long handle tube with cover cap and fixing accessory</i></p> <p>Note: <i>application on the door inner side</i></p>	

WICSTYLE 77FP

Fluchttürverschlusssysteme Türdrücker PZ
 Emergency exit door lock syst. handle PZ

Beschläge
 Hardware



Artikel Article	VE PU	Farbe Colour	DIN DIN	Attribut Attribute	Bezeichnung / Hinweise Designation / Indications	Abbildung Figure
6060024	1 1	roh <i>untreated</i>	R+L	DM 35 FAB 780-1410 DM 45 FAB 800-1430 PZ BA 685-1317	<p>Panik Griffstange Typ A für Gehflügel (KFV) für Fluchttürverschluss geprüft nach DIN EN 1125 mit integriertem Getriebe für Drehwinkel 45° mit 9 mm Vierkantnuss mit Hochhaltefeder mit Griffrohr, mit Abdeckkappe sowie Befestigungszubehör</p> <p>Hinweis: Verwendung auf der Türinnenseite</p> <p>Panic push bar type A for active leaf (KFV) for Emergency exit lock tested acc. to EN 1125 with integrated gear for rotation angle 45° with 9 mm square pin nut with upholding spring with handle tube with cover cap and fixing accessory</p> <p>Note: application on the door inner side</p>	

WICSTYLE 75 evo / 65 evo

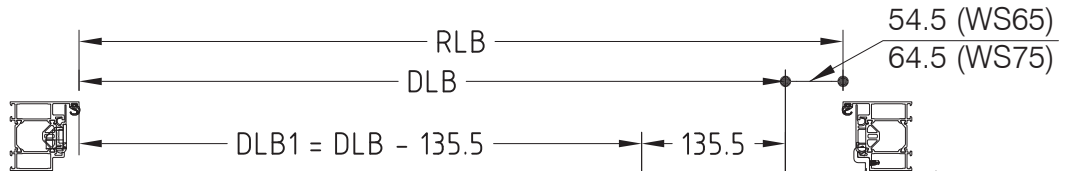
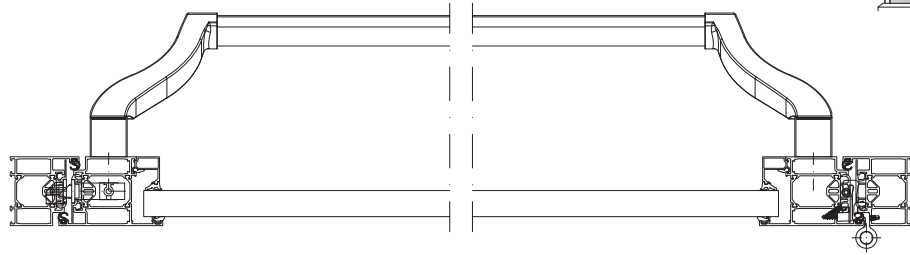
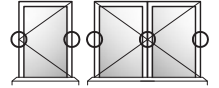
Beschlagsmontage
Installation of hardware

Fluchttürsysteme Durchgangsbreiten, Standflügel ohne Aufsatzprofil

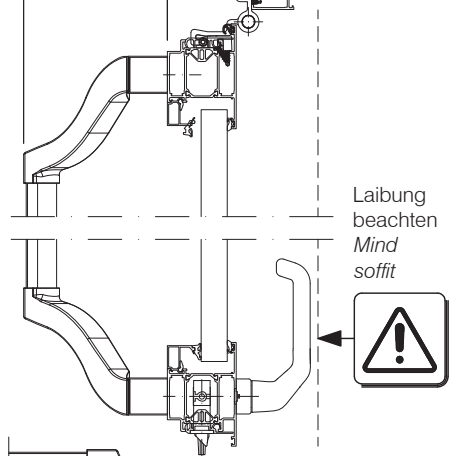
Panik - Griffstange Typ A PZ / RZ mit Rollenband

Escape door systems clearance widths, inactive leaf without supplementary profile

Panic - pushbar type A PZ / RZ with butt hinge

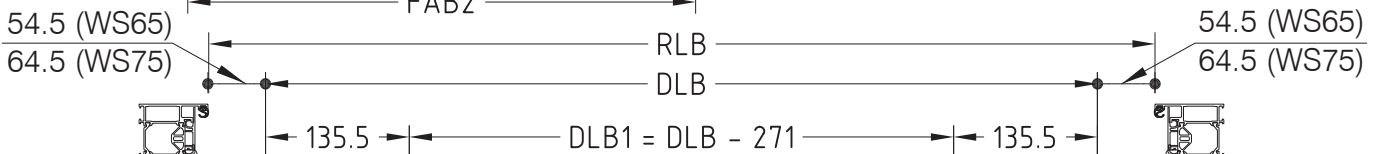
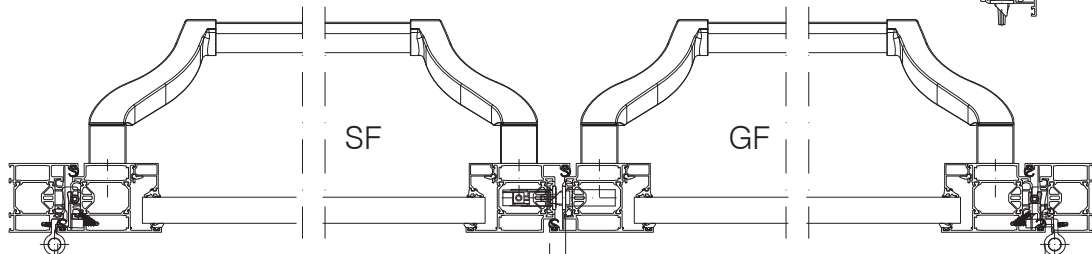


$$\begin{aligned} \text{RLB} &= \text{FAB} - 38 \\ \text{DLB} &= \text{FAB} - 92.5 \text{ (WS 65)} \\ \text{DLB} &= \text{FAB} - 102.5 \text{ (WS 75)} \end{aligned}$$

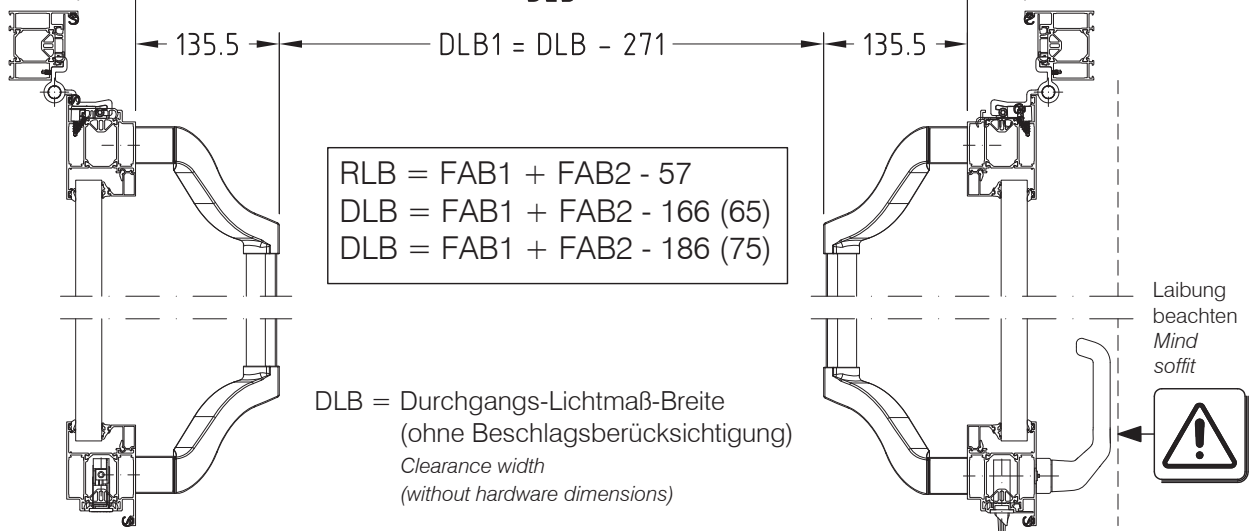


Standflügel ohne Aufsatzprofil

Inactive leaf without supplementary profile



$$\begin{aligned} \text{RLB} &= \text{FAB1} + \text{FAB2} - 57 \\ \text{DLB} &= \text{FAB1} + \text{FAB2} - 166 \text{ (65)} \\ \text{DLB} &= \text{FAB1} + \text{FAB2} - 186 \text{ (75)} \end{aligned}$$

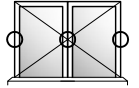


DLB = Durchgangs-Lichtmaß-Breite
(ohne Beschlagsberücksichtigung)
Clearance width
(without hardware dimensions)

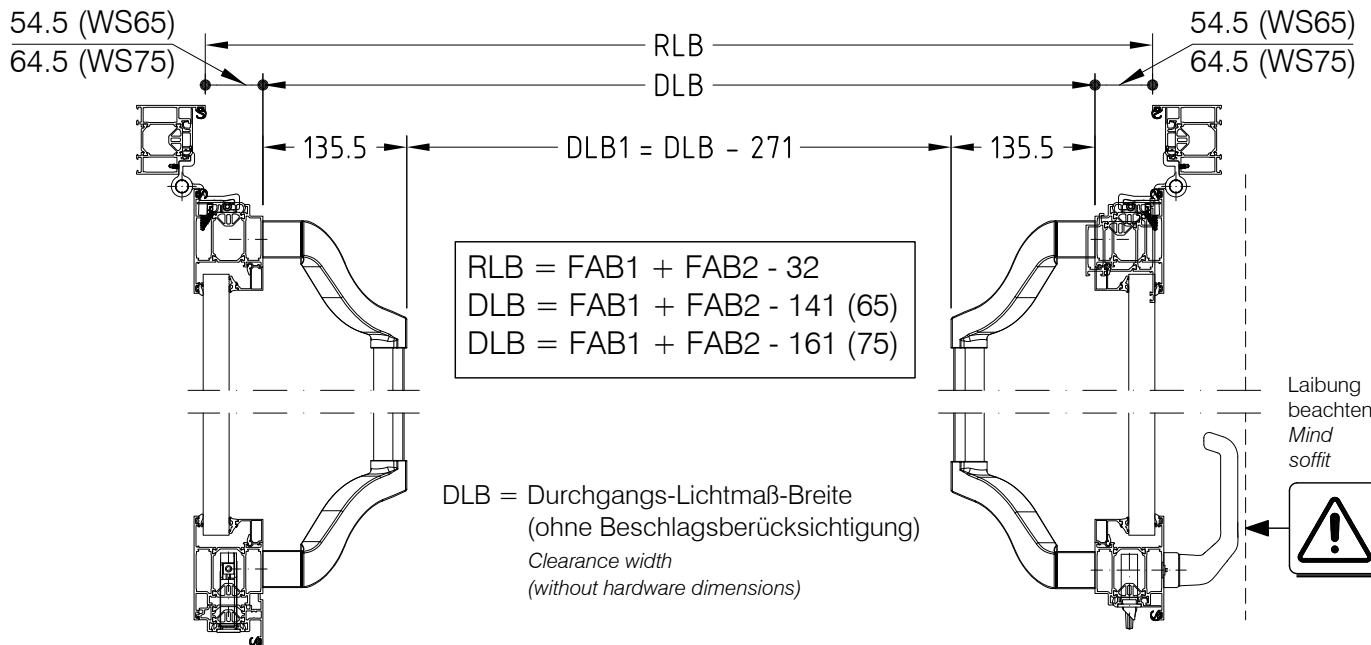
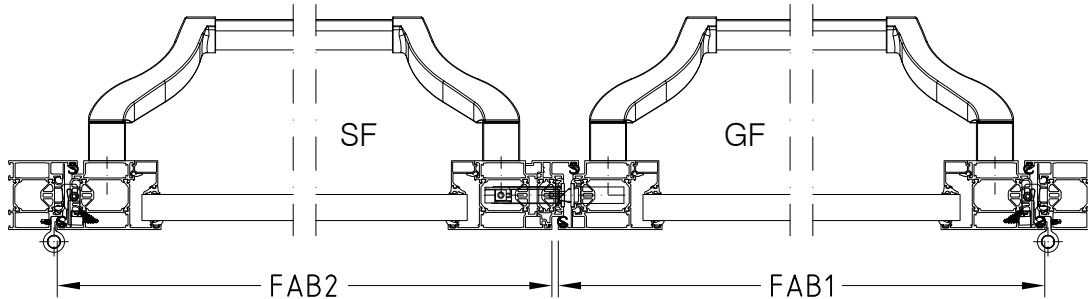
WICSTYLE 75 evo / 65 evo

Beschlagsmontage
Installation of hardware

Fluchttürsysteme Durchgangsbreiten, Standflügel mit Aufsatzprofil
Panik - Griffstange Typ A PZ / RZ mit Rollenband
Escape door systems clearance widths, inactive leaf with supplementary profile
Panik - pushbar type A PZ / RZ with butt hinge



Standflügel mit Aufsatzprofil
Inactive leaf with supplementary profile



WICSTYLE 75 evo / 65 evo

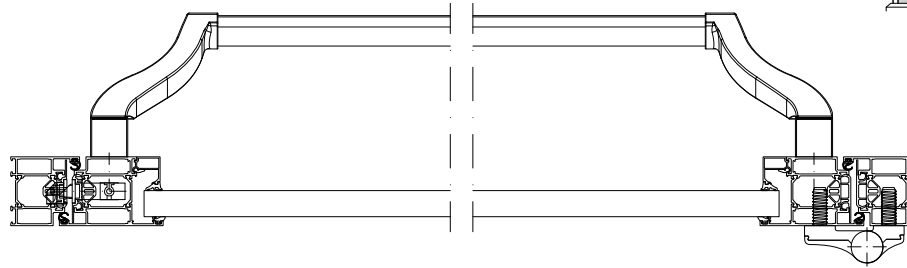
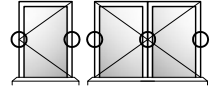
Beschlagsmontage
Installation of hardware

Fluchttürsysteme Durchgangsbreiten, Standflügel ohne Aufsatzprofil

Panik - Griffstange Typ A PZ / RZ mit Aufschraubband

Escape door systems clearance widths, inactive leaf without supplementary profile

Panic - pushbar type A PZ / RZ with screwed hinge

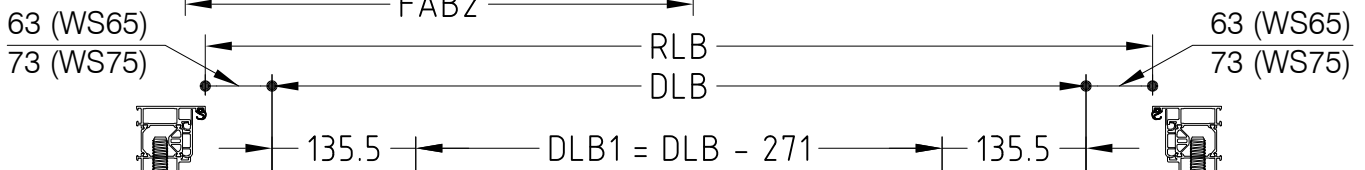
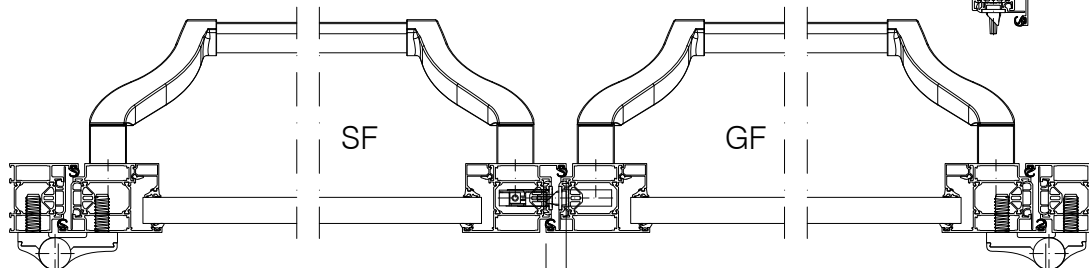


$$\begin{aligned} \text{RLB} &= \text{FAB} - 38 \\ \text{DLB} &= \text{FAB} - 101 \text{ (WS 65)} \\ \text{DLB} &= \text{FAB} - 111 \text{ (WS 75)} \end{aligned}$$

Laibung beachten
Mind soffit



Standflügel ohne Aufsatzprofil
Inactive leaf without supplementary profile



$$\begin{aligned} \text{RLB} &= \text{FAB1} + \text{FAB2} - 57 \\ \text{DLB} &= \text{FAB1} + \text{FAB2} - 183 \text{ (65)} \\ \text{DLB} &= \text{FAB1} + \text{FAB2} - 203 \text{ (75)} \end{aligned}$$

Laibung beachten
Mind soffit

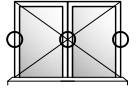


DLB = Durchgangs-Lichtmaß-Breite
(ohne Beschlagsberücksichtigung)
Clearance width
(without hardware dimensions)

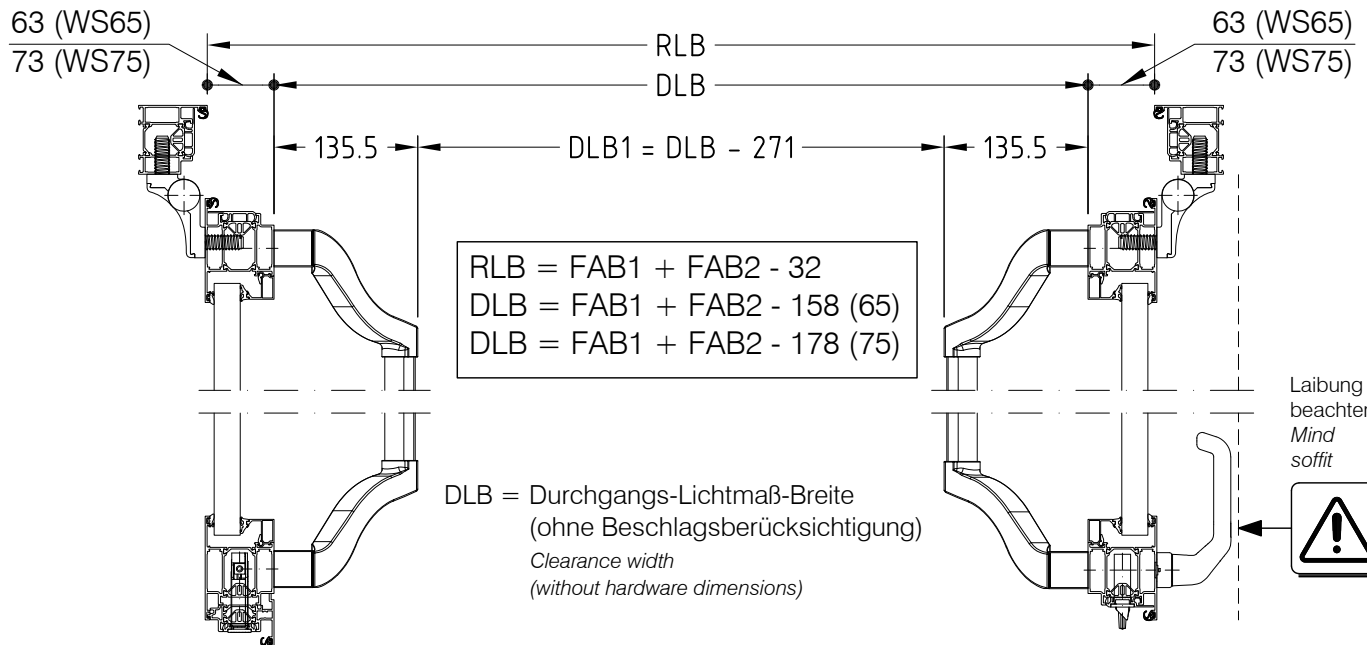
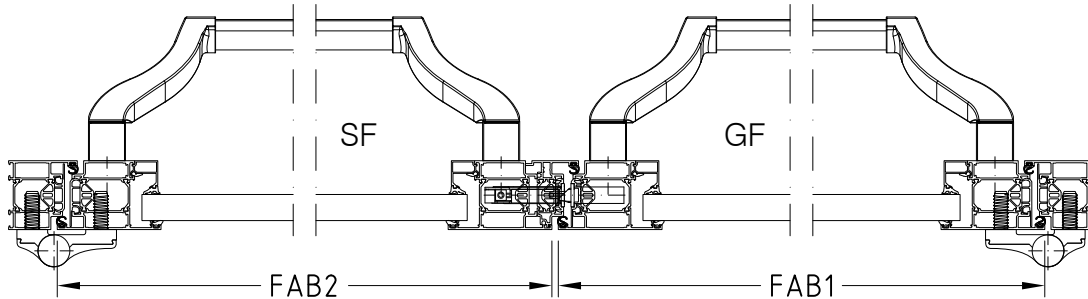
WICSTYLE 75 evo / 65 evo

Beschlagsmontage
Installation of hardware

Fluchttürsysteme Durchgangsbreiten, Standflügel mit Aufsatzprofil
Panik - Griffstange Typ A PZ / RZ mit Aufschraubband
Escape door systems clearance widths, inactive leaf with supplementary profile
Panic - pushbar type A PZ / RZ with screwed hinge



Standflügel mit Aufsatzprofil
Inactive leaf with supplementary profile



WICSTYLE 75 evo / 65 evo

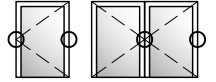
Beschlagsmontage
Installation of hardware

Anschlagtüren

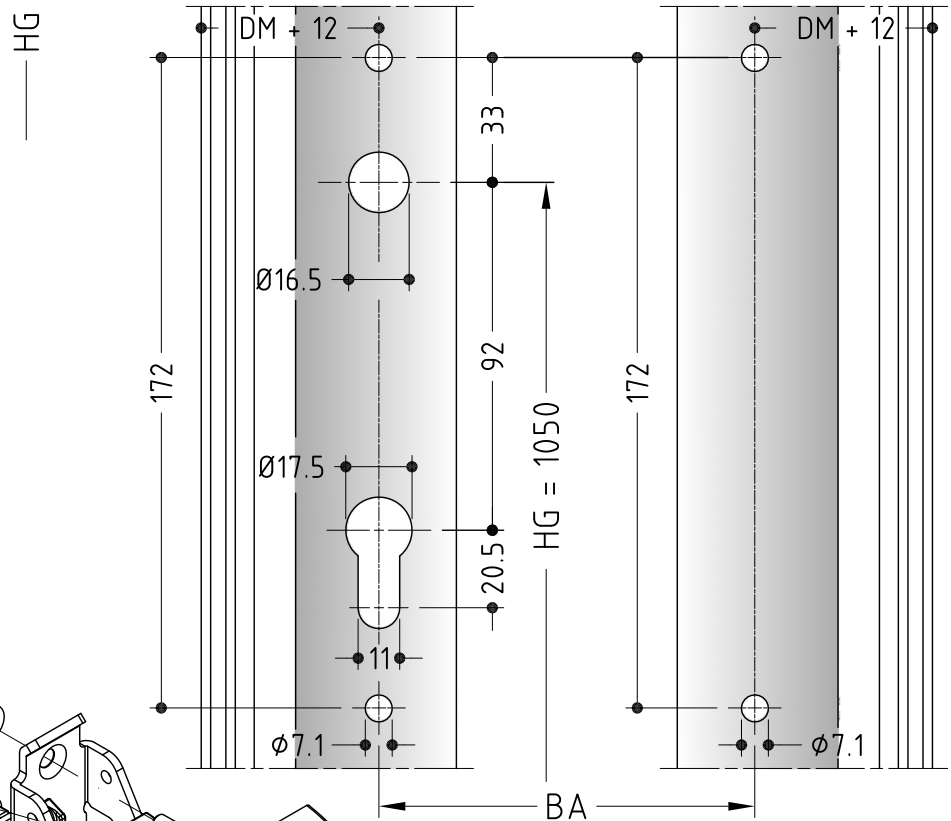
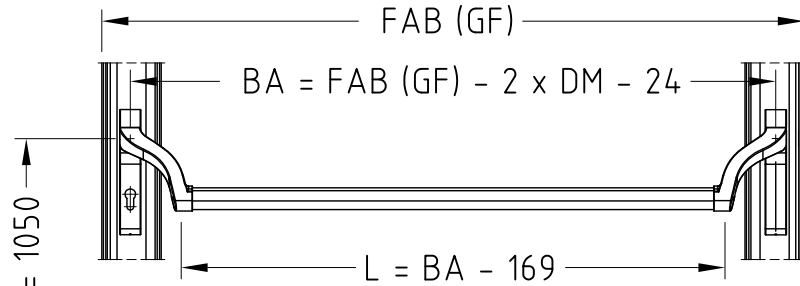
Panik - Griffstange Typ A Gehflügel PZ

Hinged doors

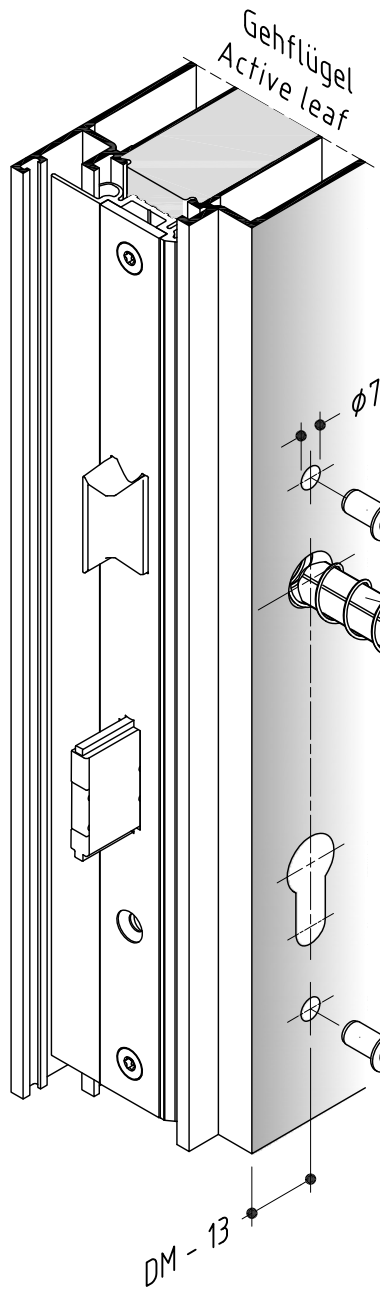
Panic - push-bar type A active leaf PZ



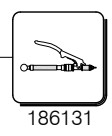
Herstellerhinweise
beachten!
Pay attention to
manufacturer information!



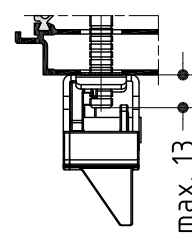
- 6060377 (65) L = 55 mm
- 6031120 (75) L = 60 mm
- 6060020 (65) L = 42 / 56 mm
- 6060021 (75) L = 47 / 60 mm



DM - 13



6060526 / 6060527
6060530 / 6060531



WICSTYLE 75 evo / 65 evo

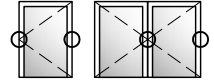
Beschlagsmontage
Installation of hardware

Anschlagtüren, Panik Türschlösser, MV 833P Typ 4, 834P Typ 4

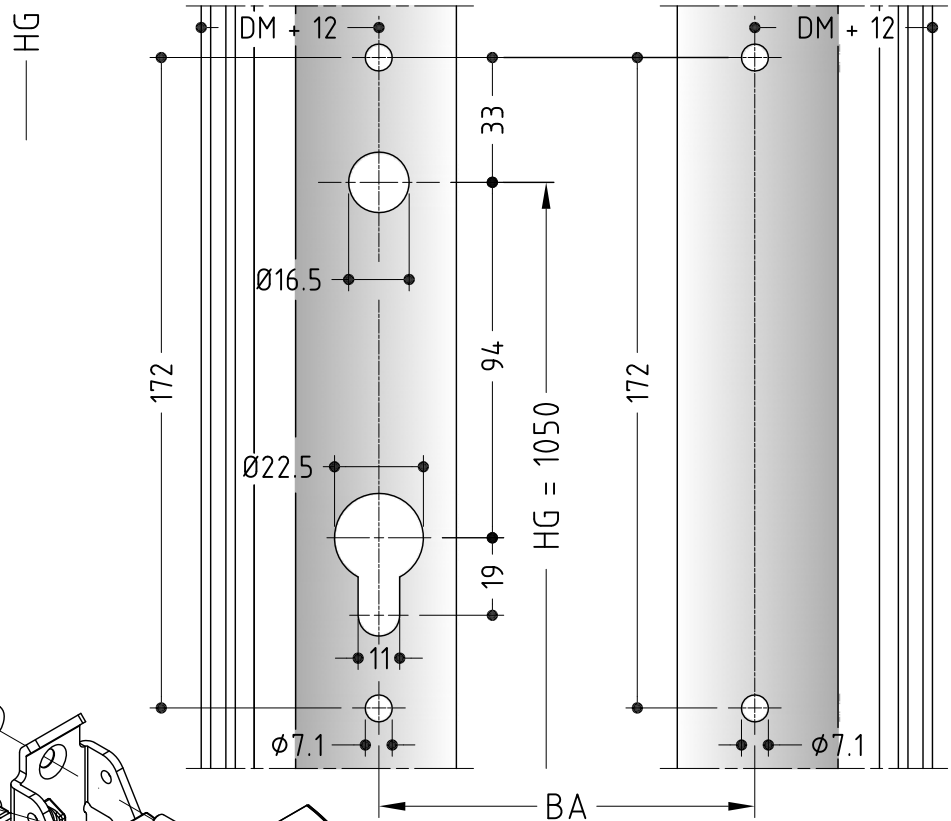
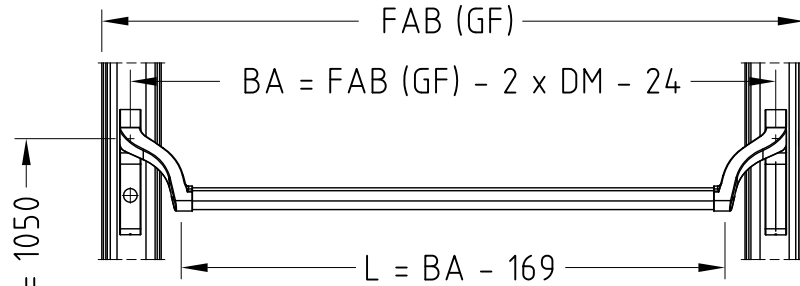
Panik - Griffstange Typ A, Gehflügel RZ

Hinged doors, panic door locks MV 833P type 4, 834P type 4

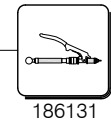
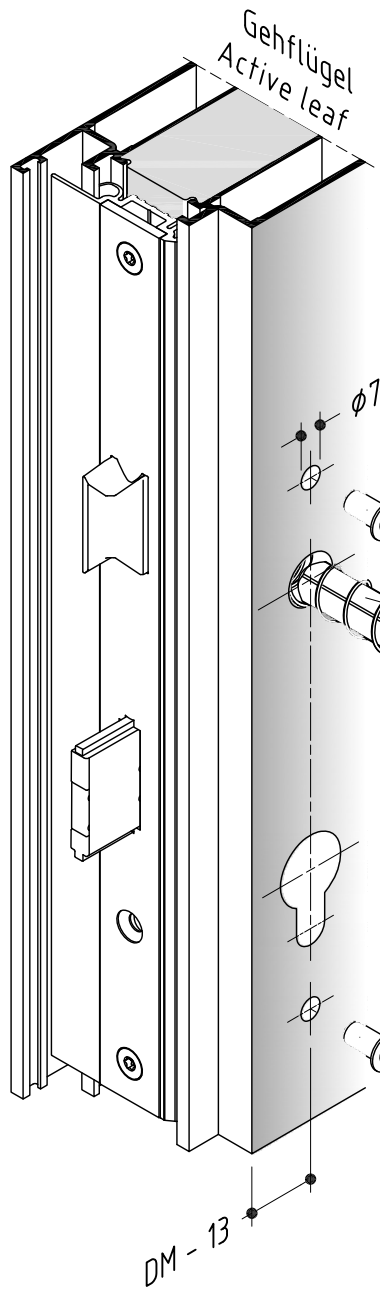
Panic - push-bar type A active leaf RZ



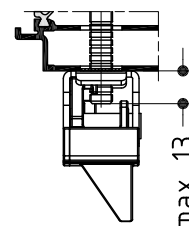
Herstellerhinweise
beachten!
Pay attention to
manufacturer information!



- 6060377 (65) L = 55 mm
- 6031120 (75) L = 60 mm
- 6060020 (65) L = 42 / 56 mm
- 6060021 (75) L = 47 / 60 mm



6060528 / 6060529
6060035



WICSTYLE 75 evo / 65 evo

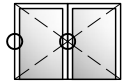
Beschlagsmontage
Installation of hardware

Anschlagtüren

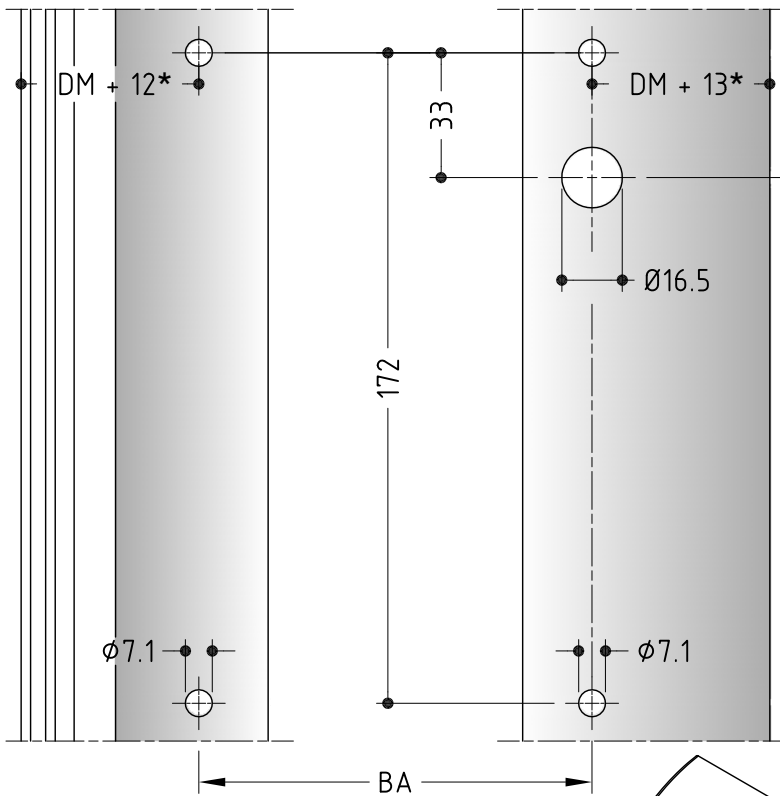
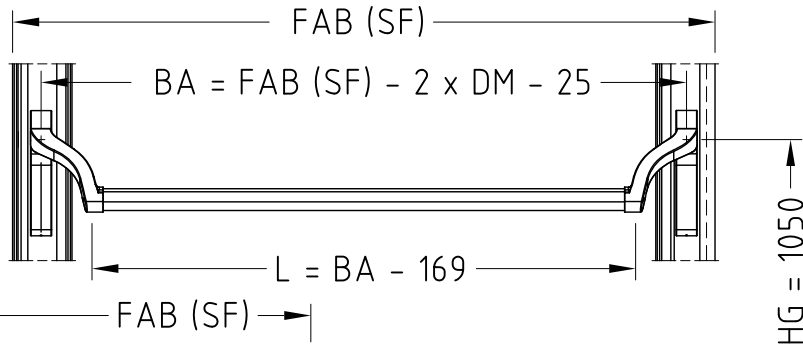
Panik - Griffstange Typ A Standflügel ohne Aufsatzprofil PZ / RZ

Hinged doors

Panic - push-bar type A inactive leaf without supplementary profile PZ / RZ



Herstellerhinweise
beachten!
Pay attention to
manufacturer information!

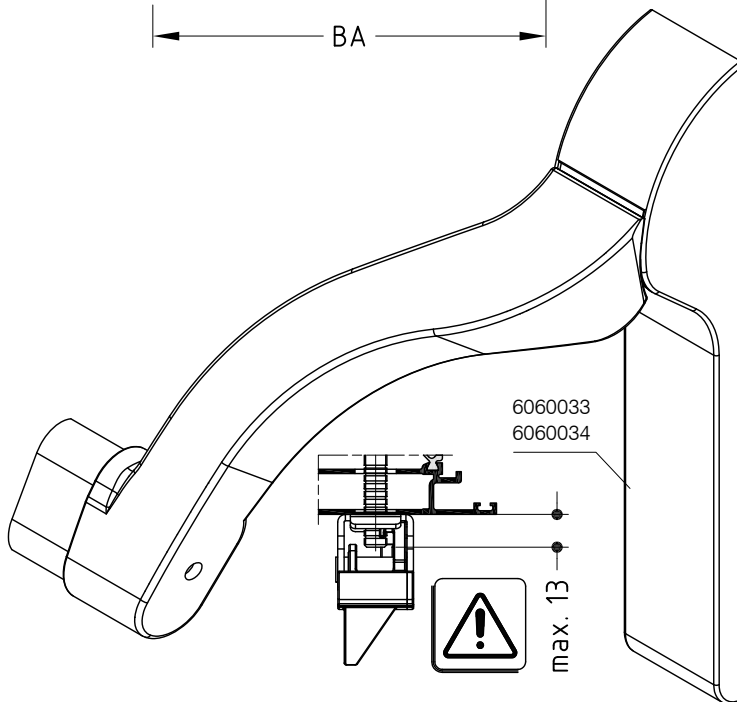
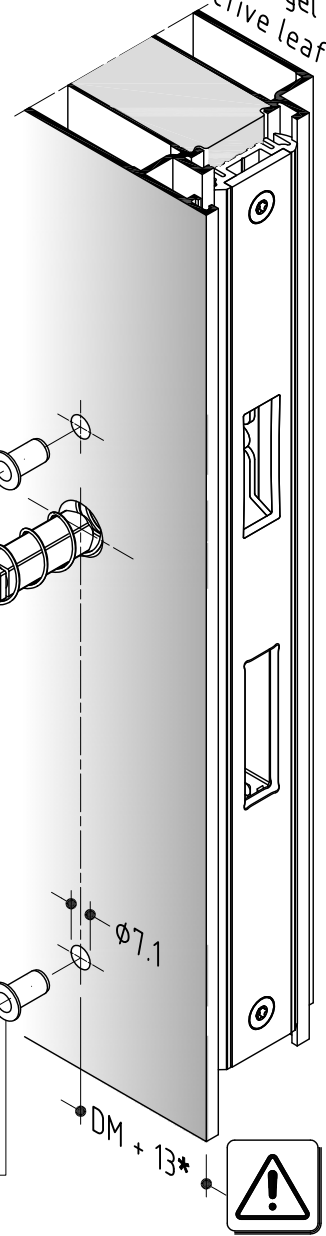


*DM 35/45

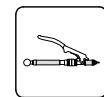
HG = 1050

6060377 (65) L = 55 mm
6031120 (75) L = 60 mm

Standflügel
Inactive leaf



max. 13



WICSTYLE 75 evo / 65 evo

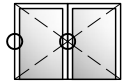
Beschlagsmontage
Installation of hardware

Anschlagtüren

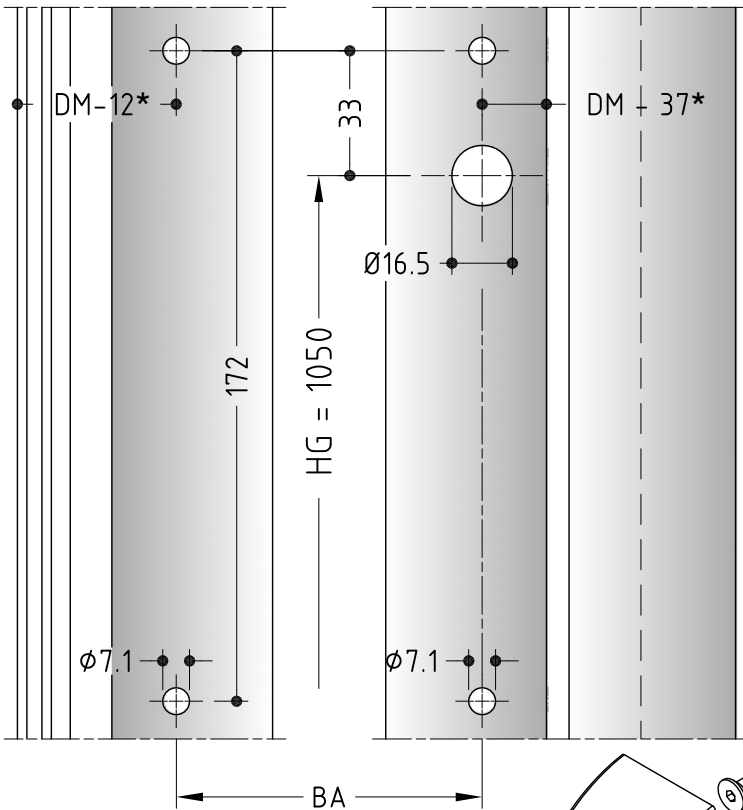
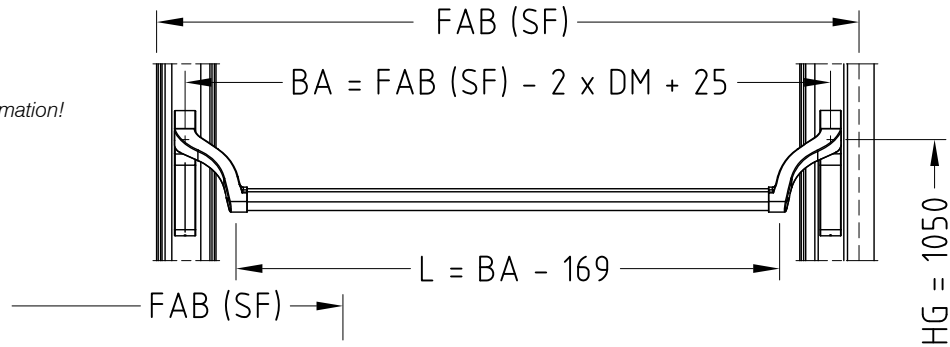
Panik - Griffstange Typ A Standflügel mit Aufsatzprofil PZ / RZ

Hinged doors

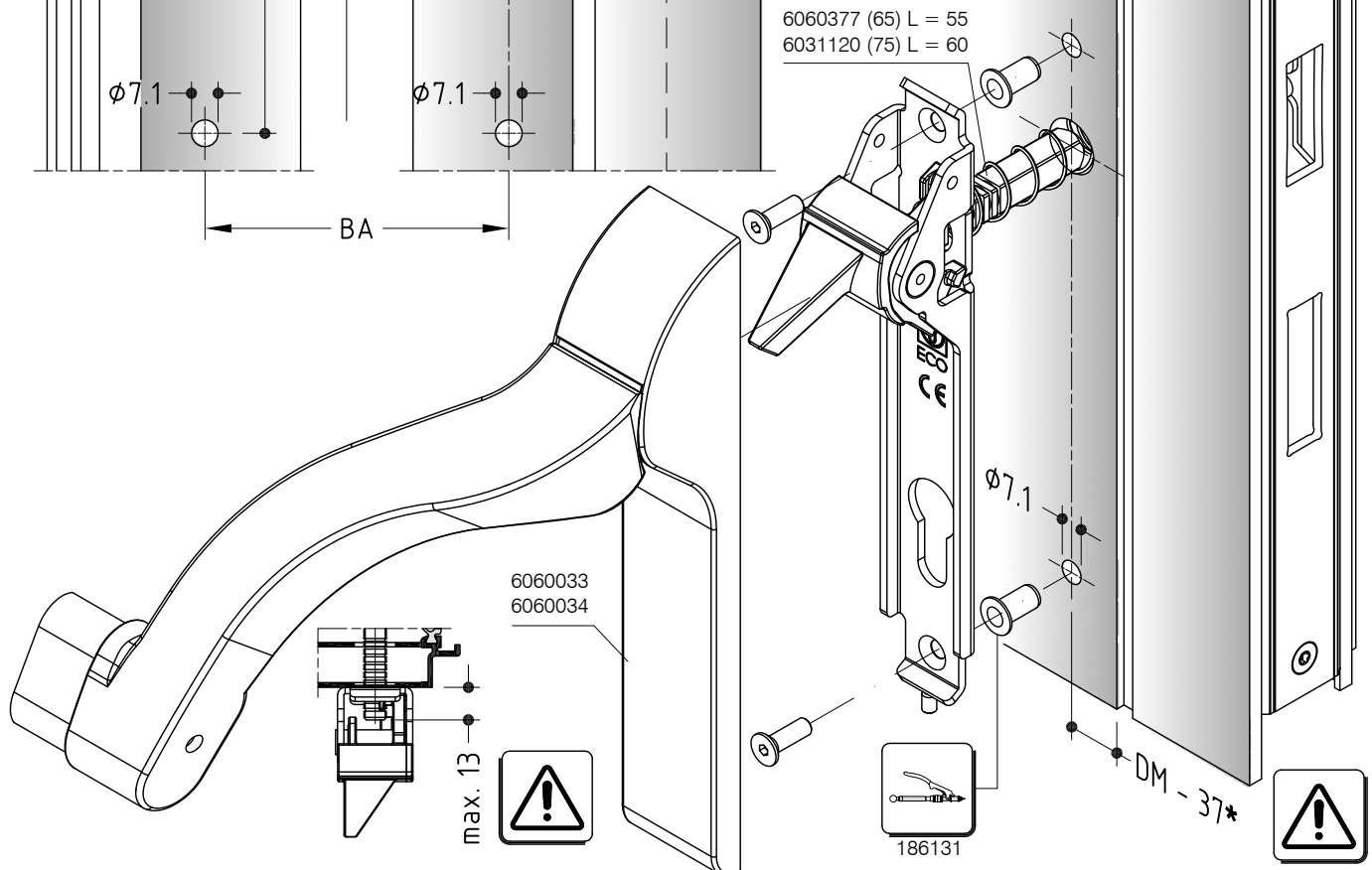
Panic - push-bar type A inactive leaf with supplementary profile PZ / RZ



Herstellerhinweise
beachten!
Pay attention to
manufacturer information!



*DM 60/70



WICSTYLE 75 evo / 65 evo

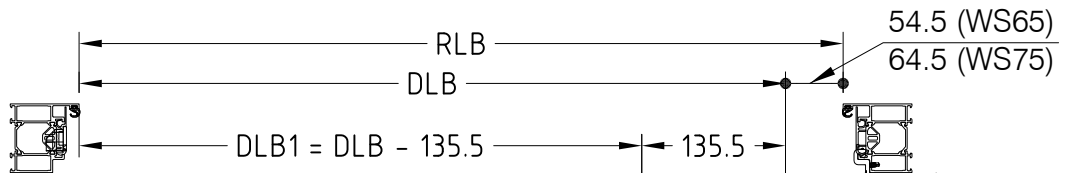
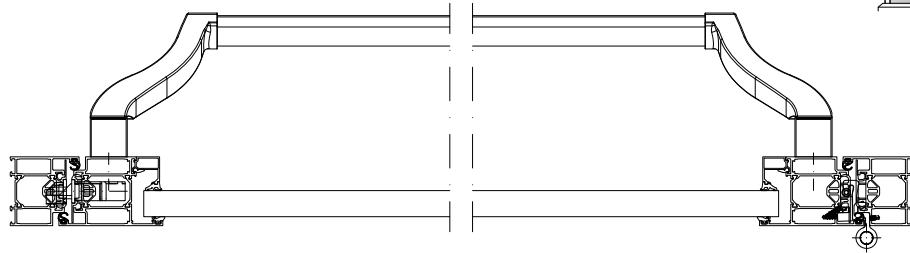
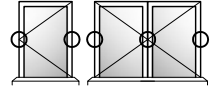
Beschlagsmontage
Installation of hardware

Fluchttürsysteme Durchgangsbreiten, Standflügel ohne Aufsatzprofil

Panik - Griffstange Typ A RZ (CH) mit Rollenband

Escape door systems clearance widths, inactive leaf without supplementary profile

Panic - pushbar type A RZ (CH) with butt hinge



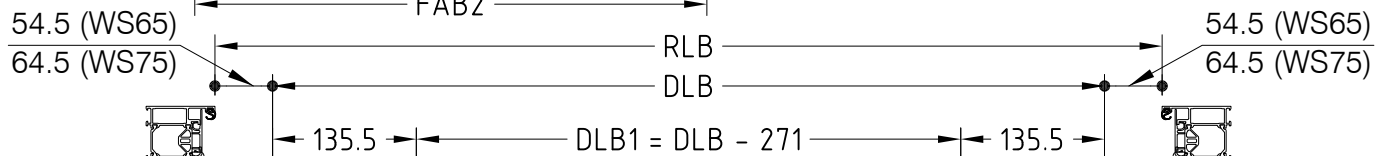
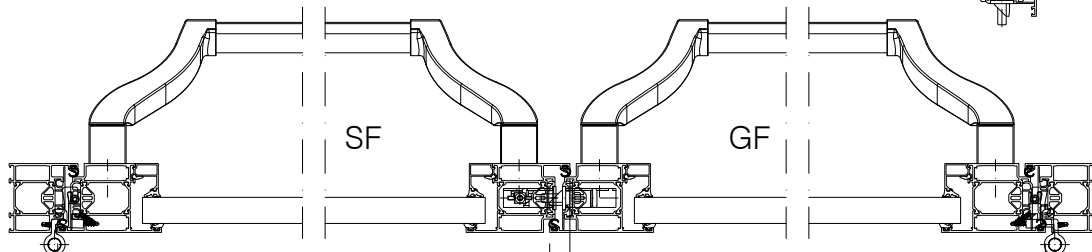
$$\begin{aligned} \text{RLB} &= \text{FAB} - 38 \\ \text{DLB} &= \text{FAB} - 92.5 \text{ (WS 65)} \\ \text{DLB} &= \text{FAB} - 102.5 \text{ (WS 75)} \end{aligned}$$

Laibung beachten
Mind
soffit



Standflügel ohne Aufsatzprofil

Inactive leaf without supplementary profile



$$\begin{aligned} \text{RLB} &= \text{FAB1} + \text{FAB2} - 57 \\ \text{DLB} &= \text{FAB1} + \text{FAB2} - 166 \text{ (65)} \\ \text{DLB} &= \text{FAB1} + \text{FAB2} - 186 \text{ (75)} \end{aligned}$$

Laibung beachten
Mind
soffit



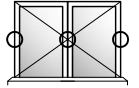
DLB = Durchgangs-Lichtmaß-Breite
(ohne Beschlagsberücksichtigung)
Clearance width
(without hardware dimensions)

WICSTYLE 75 evo / 65 evo

Beschlagsmontage
Installation of hardware

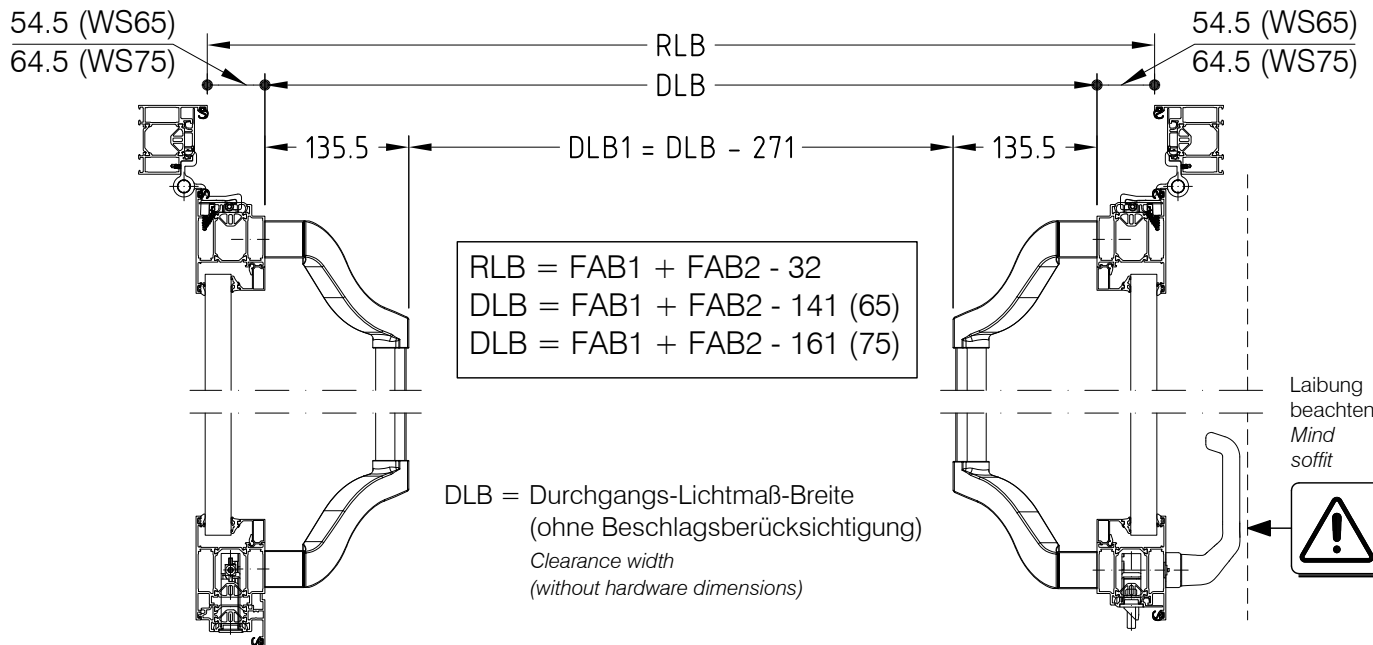
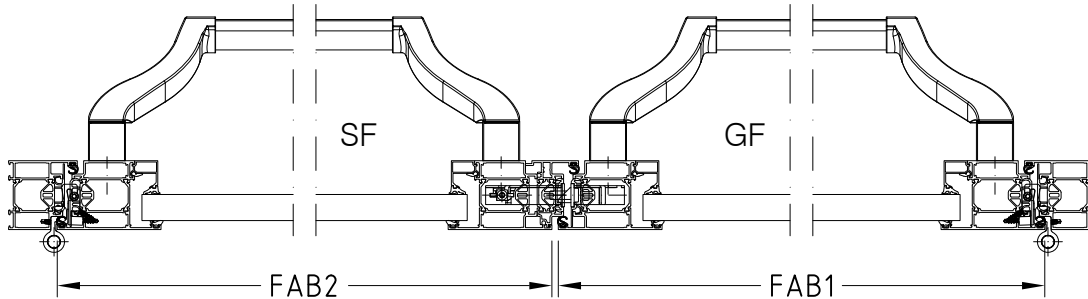
Fluchttürsysteme Durchgangsbreiten, Standflügel mit Aufsatzprofil
Panik - Griffstange Typ A RZ (CH) mit Rollenband

Escape door systems clearance widths, inactive leaf with supplementary profile
Panik - pushbar type A RZ (CH) with butt hinge



Standflügel mit Aufsatzprofil

Inactive leaf with supplementary profile



WICSTYLE 75 evo / 65 evo

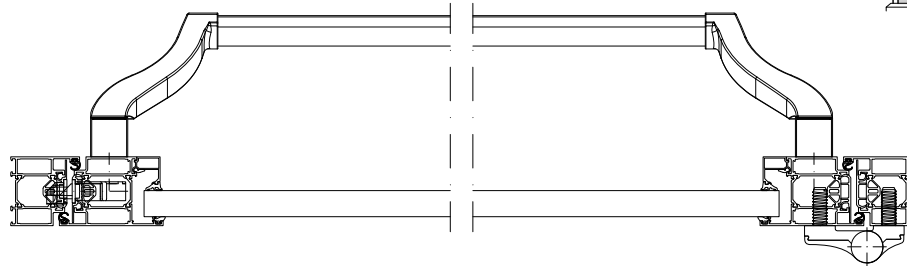
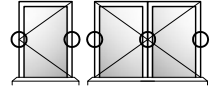
Beschlagsmontage
Installation of hardware

Fluchttürsysteme Durchgangsbreiten, Standflügel ohne Aufsatzprofil

Panik - Griffstange Typ A RZ (CH) mit Aufschraubband

Escape door systems clearance widths, inactive leaf without supplementary profile

Panic - pushbar type A RZ (CH) with screwed hinge



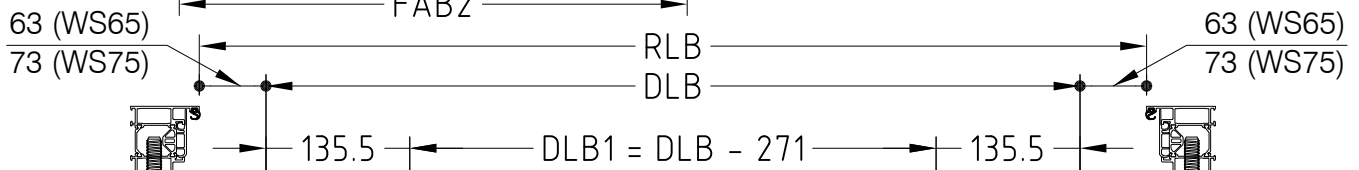
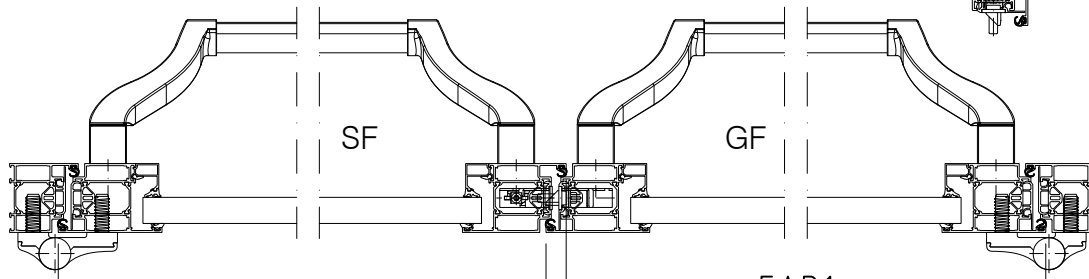
$$\begin{aligned} \text{RLB} &= \text{FAB} - 38 \\ \text{DLB} &= \text{FAB} - 101 \text{ (WS 65)} \\ \text{DLB} &= \text{FAB} - 111 \text{ (WS 75)} \end{aligned}$$

Laibung beachten
Mind
soffit



Standflügel ohne Aufsatzprofil

Inactive leaf without supplementary profile



$$\begin{aligned} \text{RLB} &= \text{FAB1} + \text{FAB2} - 57 \\ \text{DLB} &= \text{FAB1} + \text{FAB2} - 183 \text{ (65)} \\ \text{DLB} &= \text{FAB1} + \text{FAB2} - 203 \text{ (75)} \end{aligned}$$

Laibung beachten
Mind
soffit

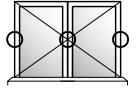


DLB = Durchgangs-Lichtmaß-Breite
(ohne Beschlagsberücksichtigung)
Clearance width
(without hardware dimensions)

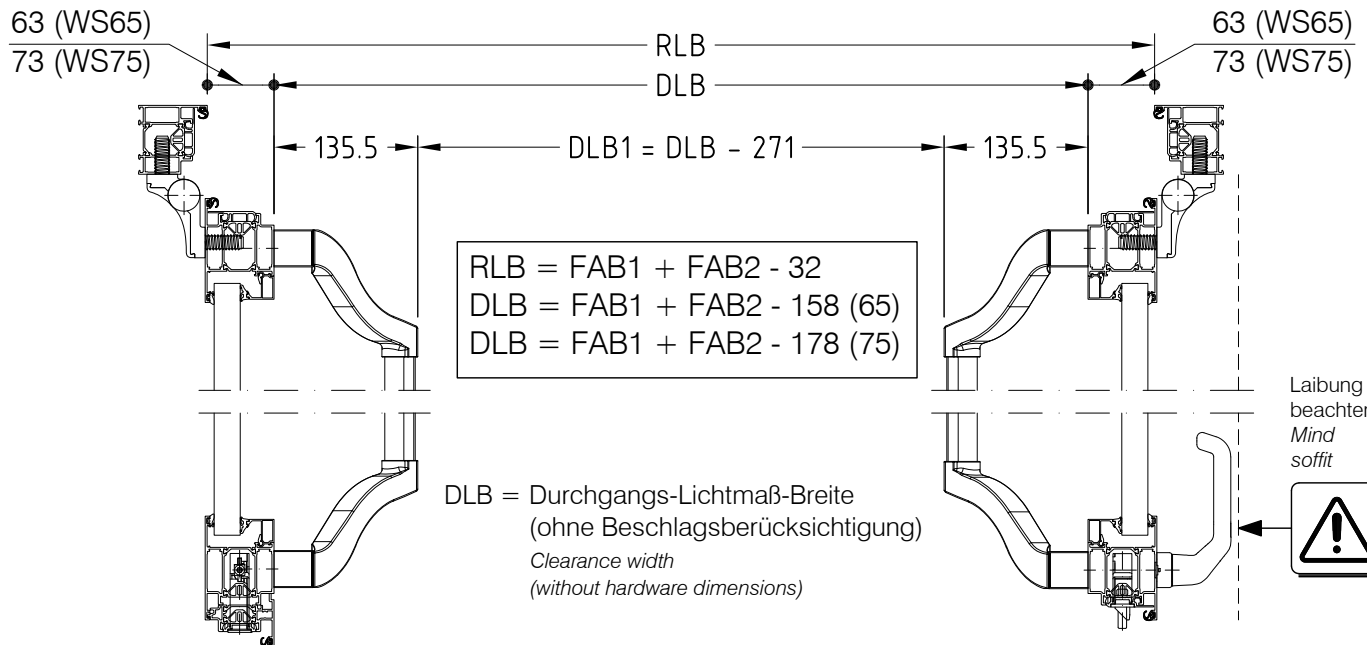
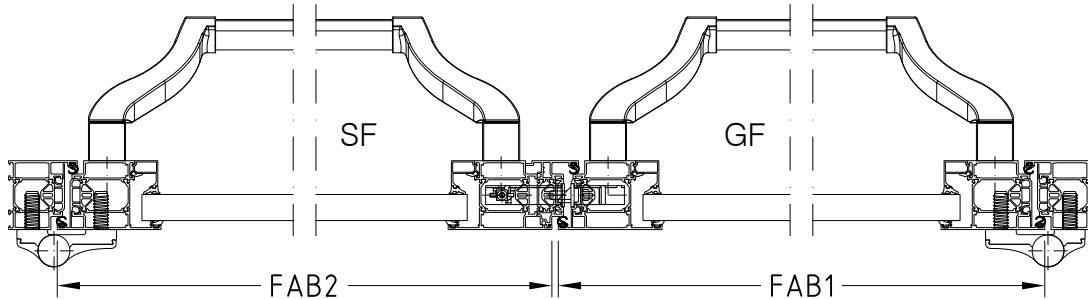
WICSTYLE 75 evo / 65 evo

Beschlagsmontage
Installation of hardware

Fluchttürsysteme Durchgangsbreiten, Standflügel mit Aufsatzprofil
Panik - Griffstange Typ A RZ (CH) mit Aufschraubband
Escape door systems clearance widths, inactive leaf with supplementary profile
Panik - pushbar type A RZ (CH) with screwed hinge



Standflügel mit Aufsatzprofil
Inactive leaf with supplementary profile



WICSTYLE 75 evo / 65 evo

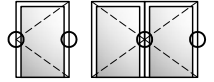
Beschlagsmontage
Installation of hardware

Anschlagtüren

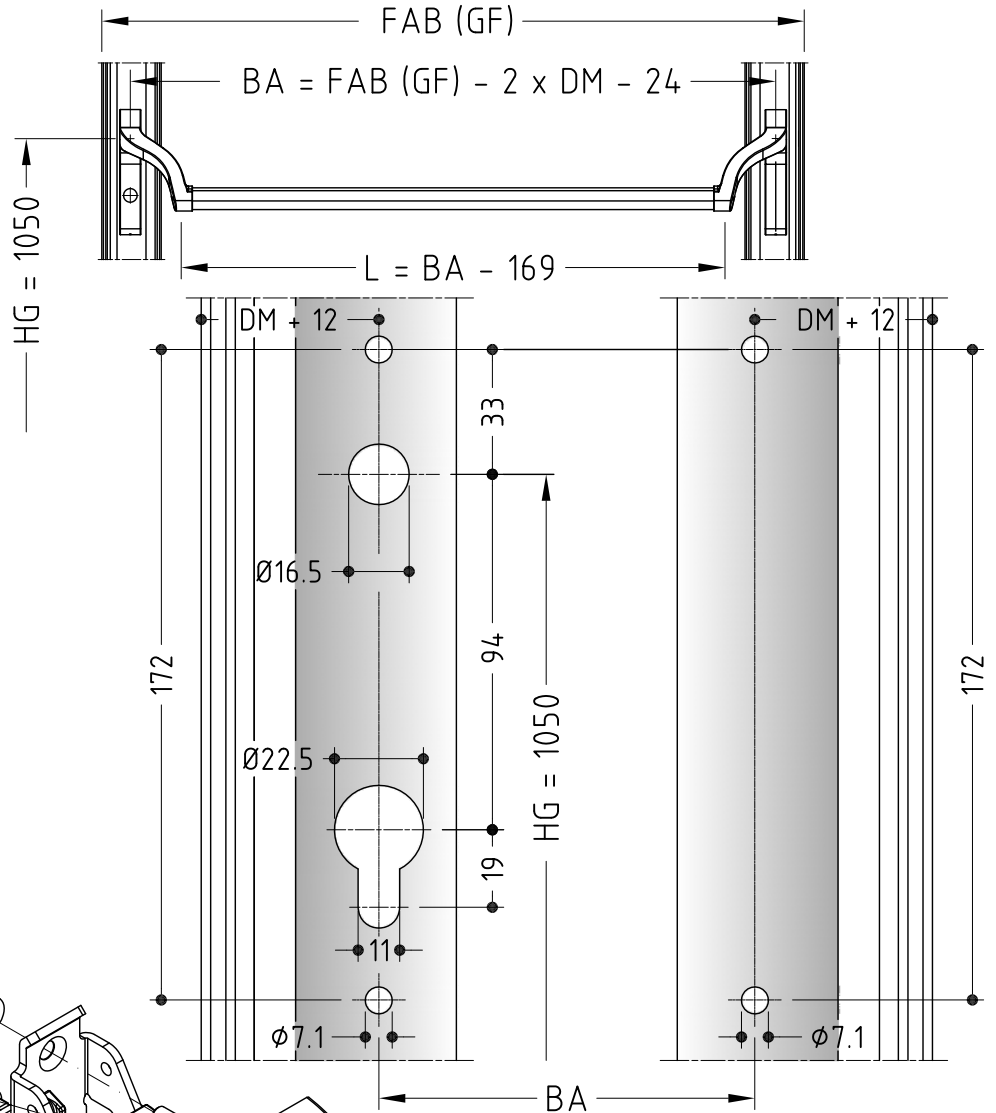
Panik - Griffstange Typ A Gehflügel RZ (CH)

Hinged doors

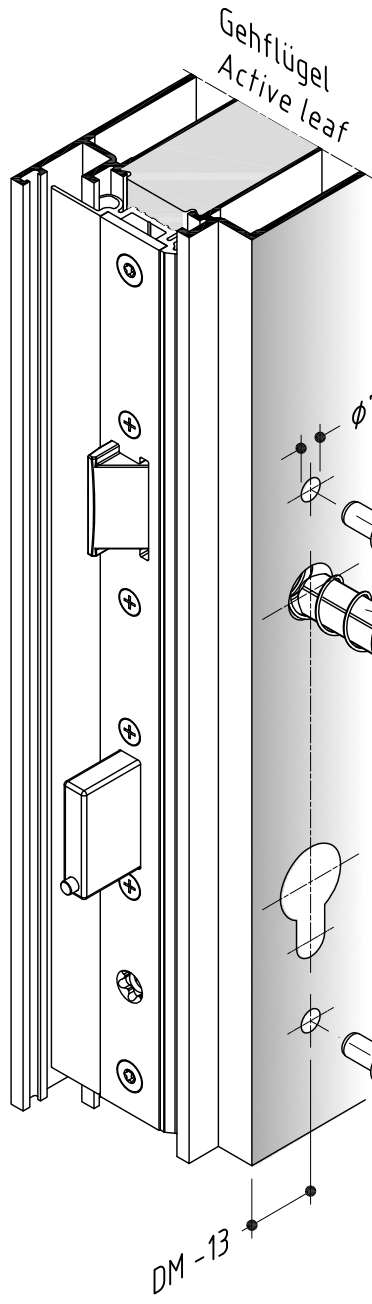
Panic - pushbar type A active leaf RZ (CH)



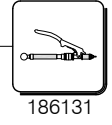
Herstellerhinweise
beachten!
Pay attention to
manufacturer information!



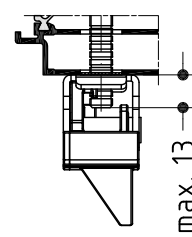
- 6060377 (65) L = 55 mm
- 6031120 (75) L = 60 mm
- 6060020 (65) L = 42 / 56 mm
- 6060021 (75) L = 47 / 60 mm



Ø7.1



6060035 (RZ)



WICSTYLE 75 evo / 65 evo

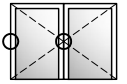
Beschlagsmontage
Installation of hardware

Anschlagtüren

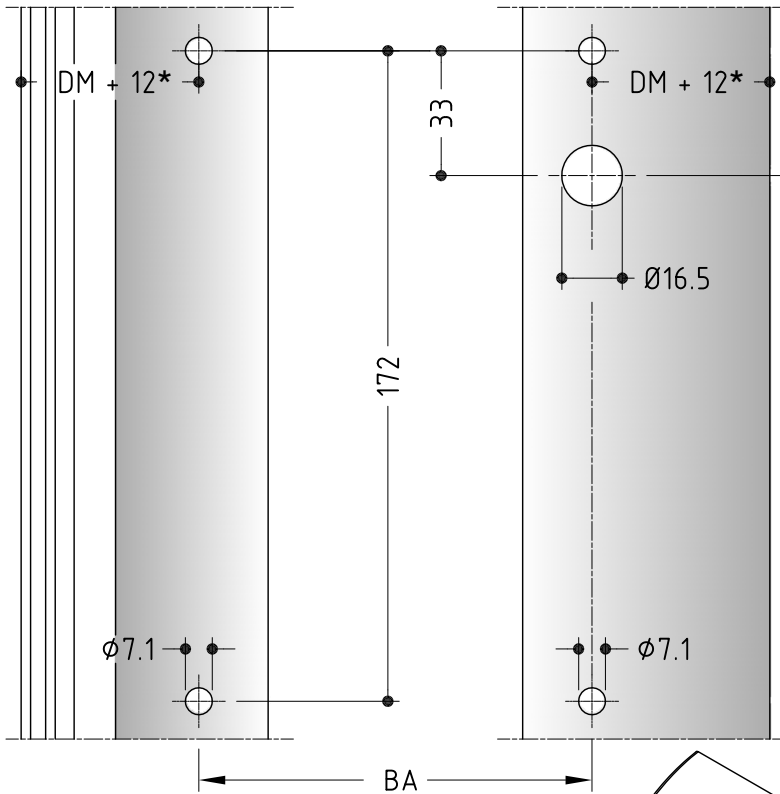
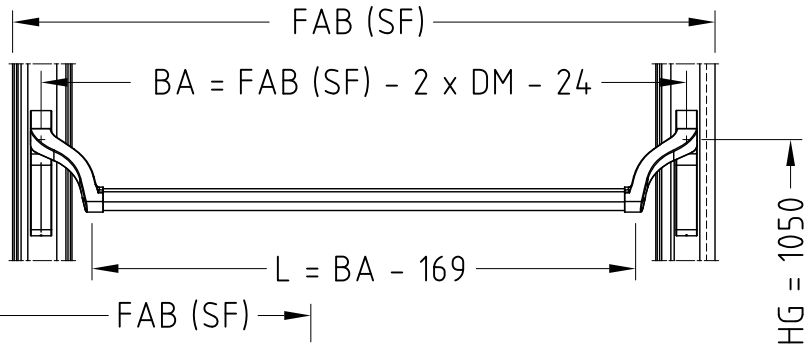
Panik - Griffstange Typ A Standflügel ohne Aufsatzprofil RZ (CH)

Hinged doors

Panic - pushbar type A inactive leaf without supplementary profile RZ (CH)



Herstellerhinweise
beachten!
Pay attention to
manufacturer information!

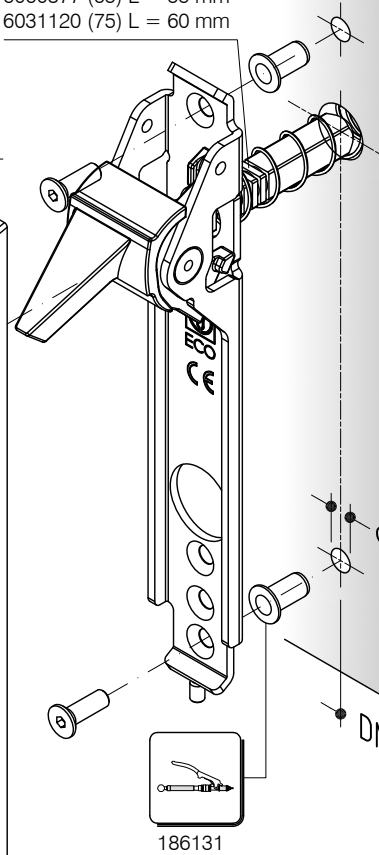
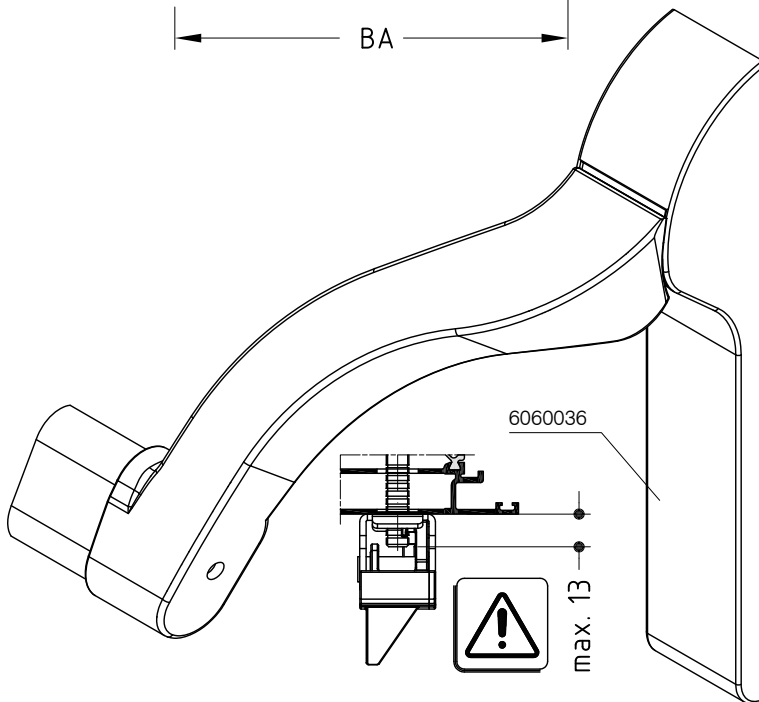


*DM 35/45

HG = 1050

6060377 (65) L = 55 mm
6031120 (75) L = 60 mm

Standflügel
Inactive leaf



WICSTYLE 75 evo / 65 evo

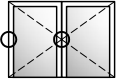
Beschlagsmontage
Installation of hardware

Anschlagtüren

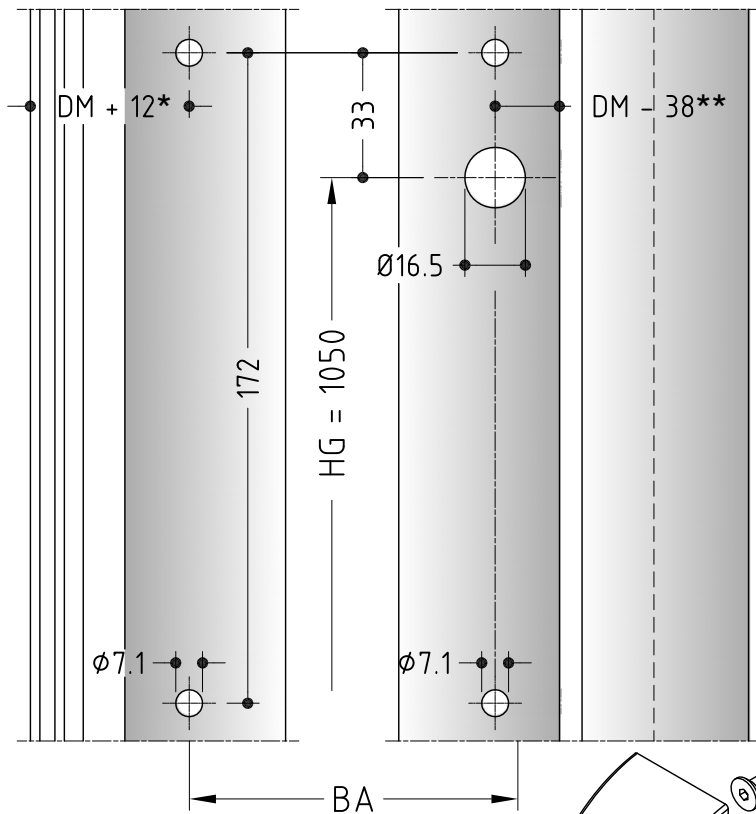
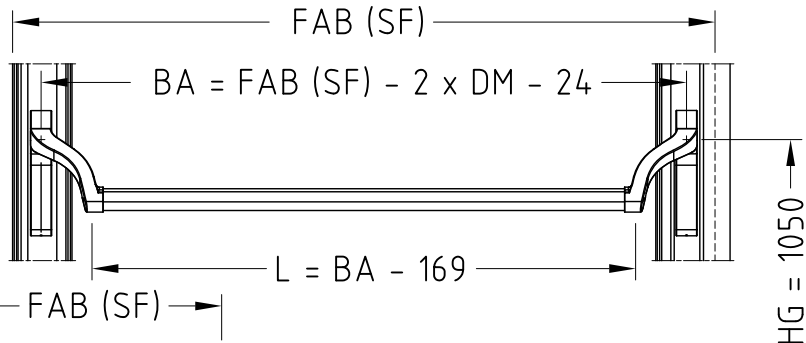
Panic - Griffstange Typ A Standflügel mit Aufsatzprofil RZ (CH)

Hinged doors

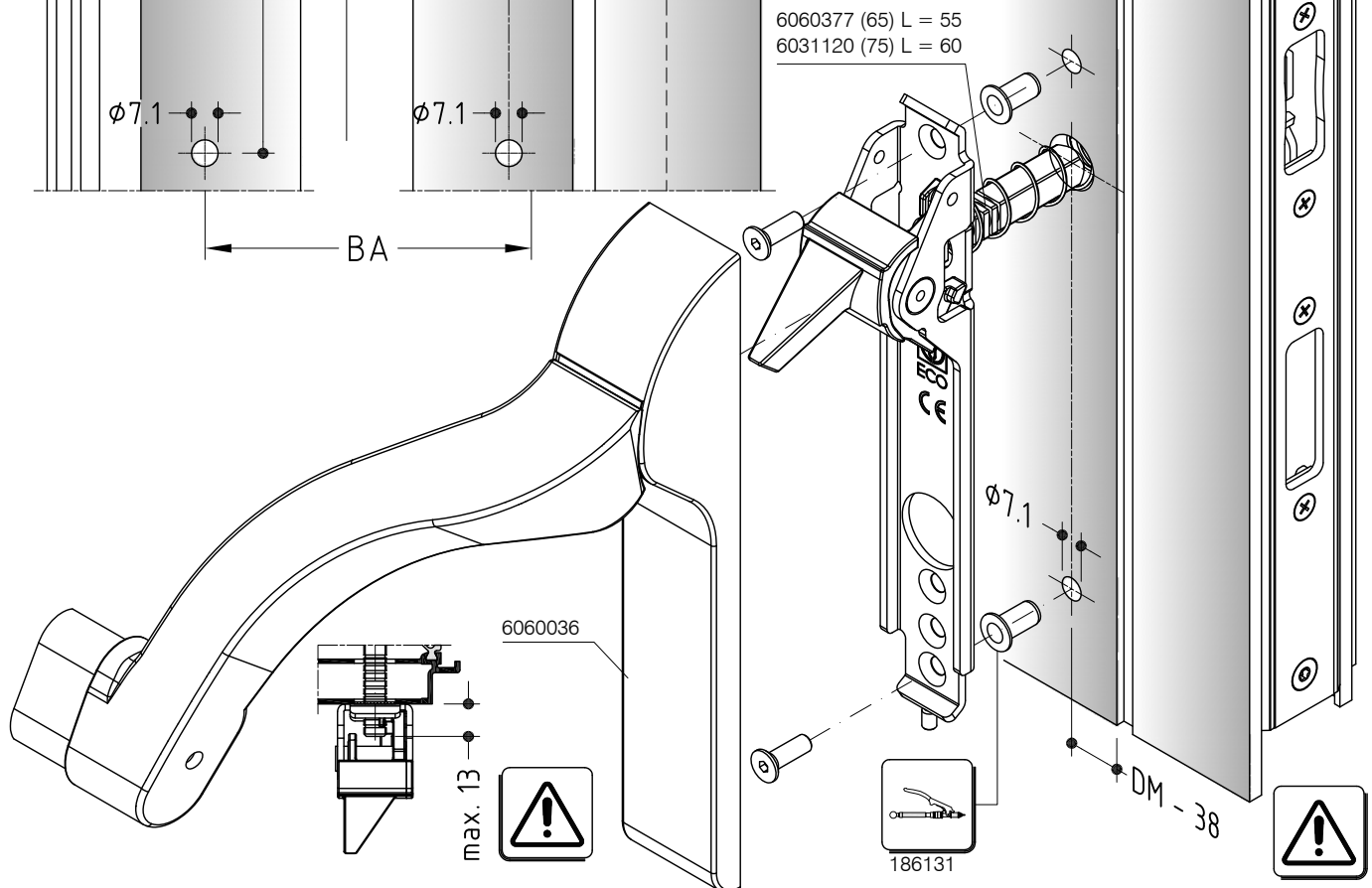
Panic - pushbar type A inactive leaf with supplementary profile RZ (CH)



Herstellerhinweise
beachten!
Pay attention to
manufacturer information!



*DM 60/70



6060377 (65) L = 55
6031120 (75) L = 60

6060036

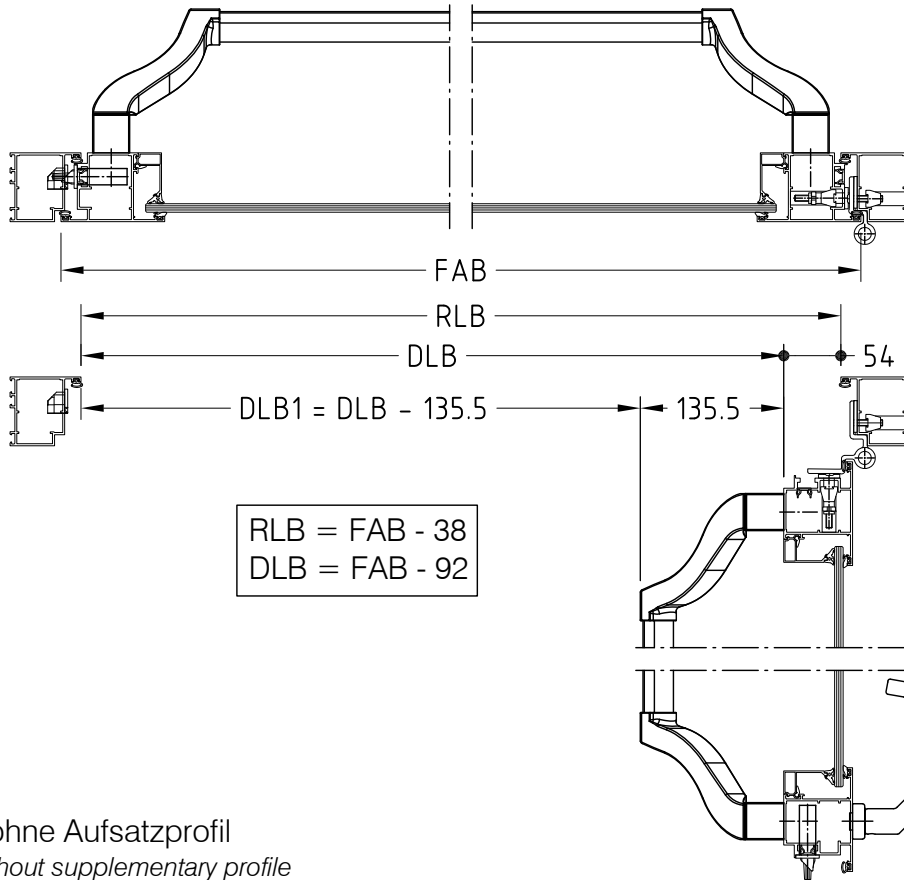
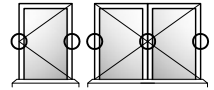
max. 13

186131

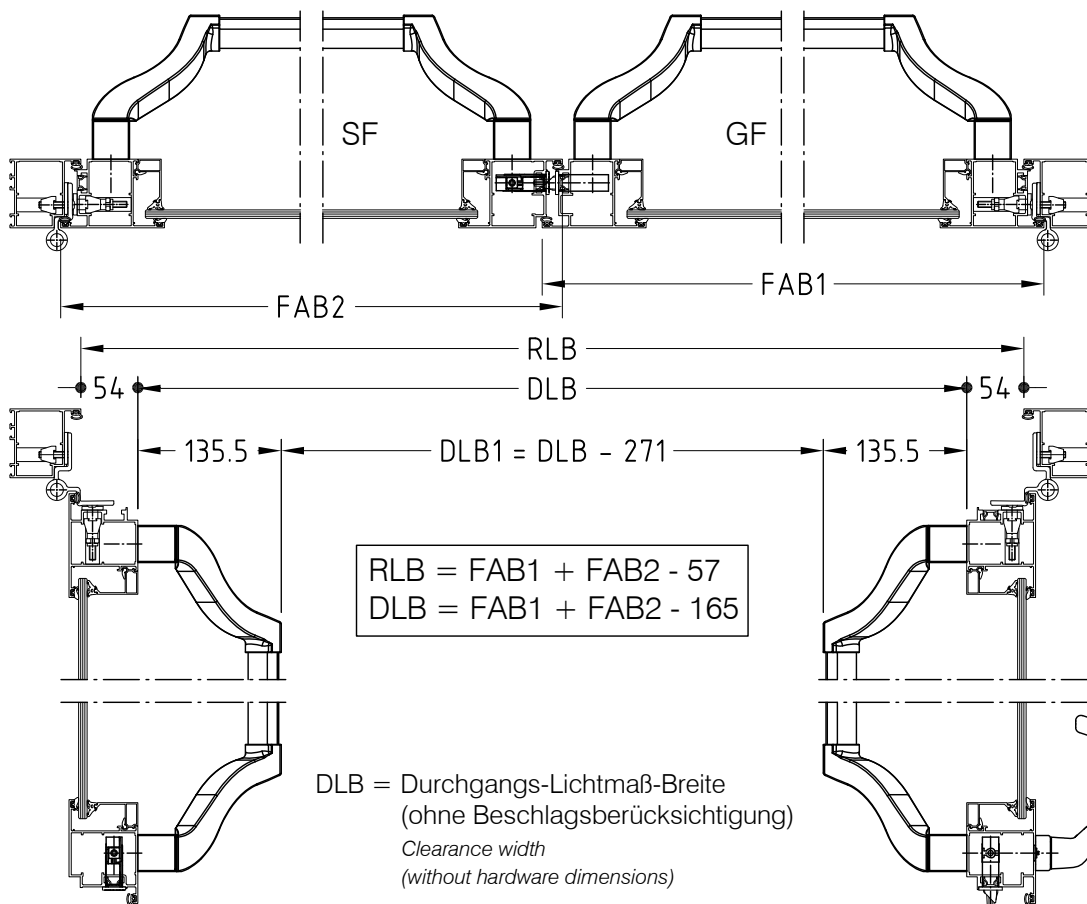
WICSTYLE 65N

Beschlagsmontage
Installation of hardware

Fluchttürsysteme Durchgangsbreiten
Panik - Griffstange Typ A PZ mit Aluminium-Rollenband
Escape door systems clearance widths
Panic - pushbar type A PZ with aluminium butt hinge



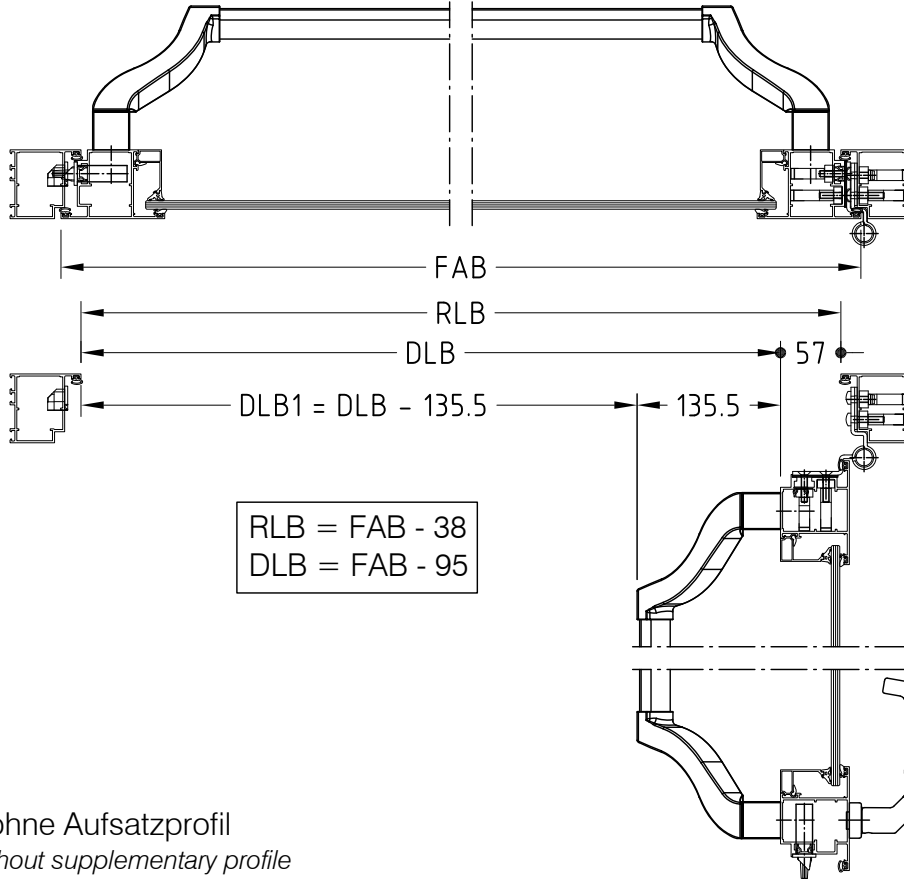
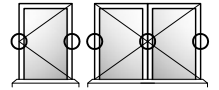
Standflügel ohne Aufsatzprofil
Inactive leaf without supplementary profile



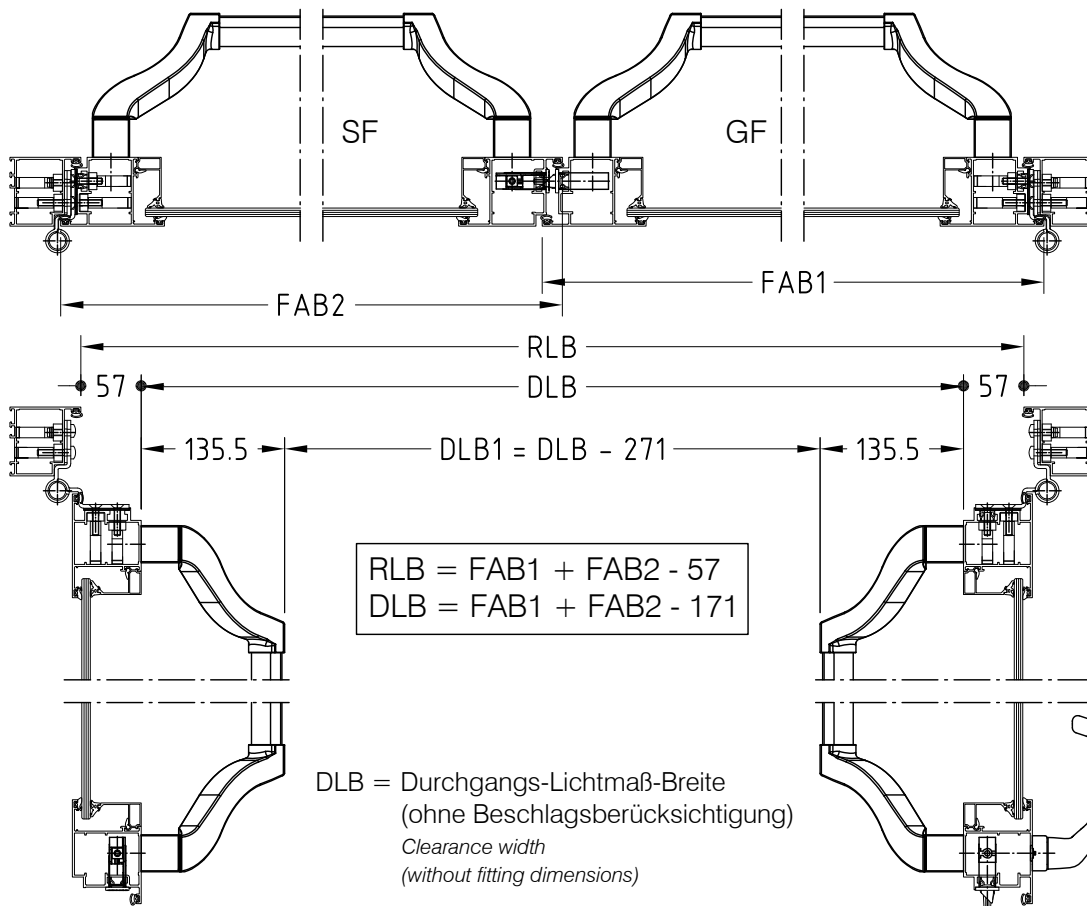
WICSTYLE 65N

Beschlagsmontage
Installation of hardware

Fluchttürsysteme Durchgangsbreiten
Panik - Griffstange Typ A PZ mit Edelstahl-Rollenband
Escape door systems clearance widths
Panic - pushbar type A PZ with stainless steel butt hinge



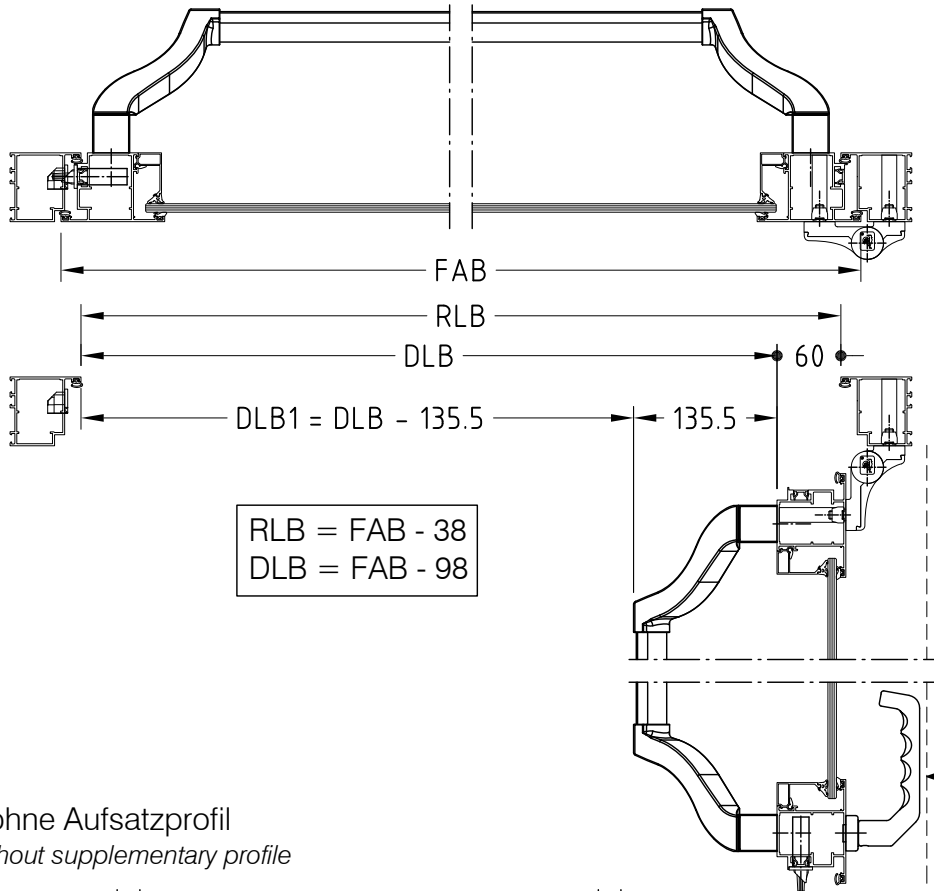
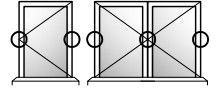
Standflügel ohne Aufsatzprofil
Inactive leaf without supplementary profile



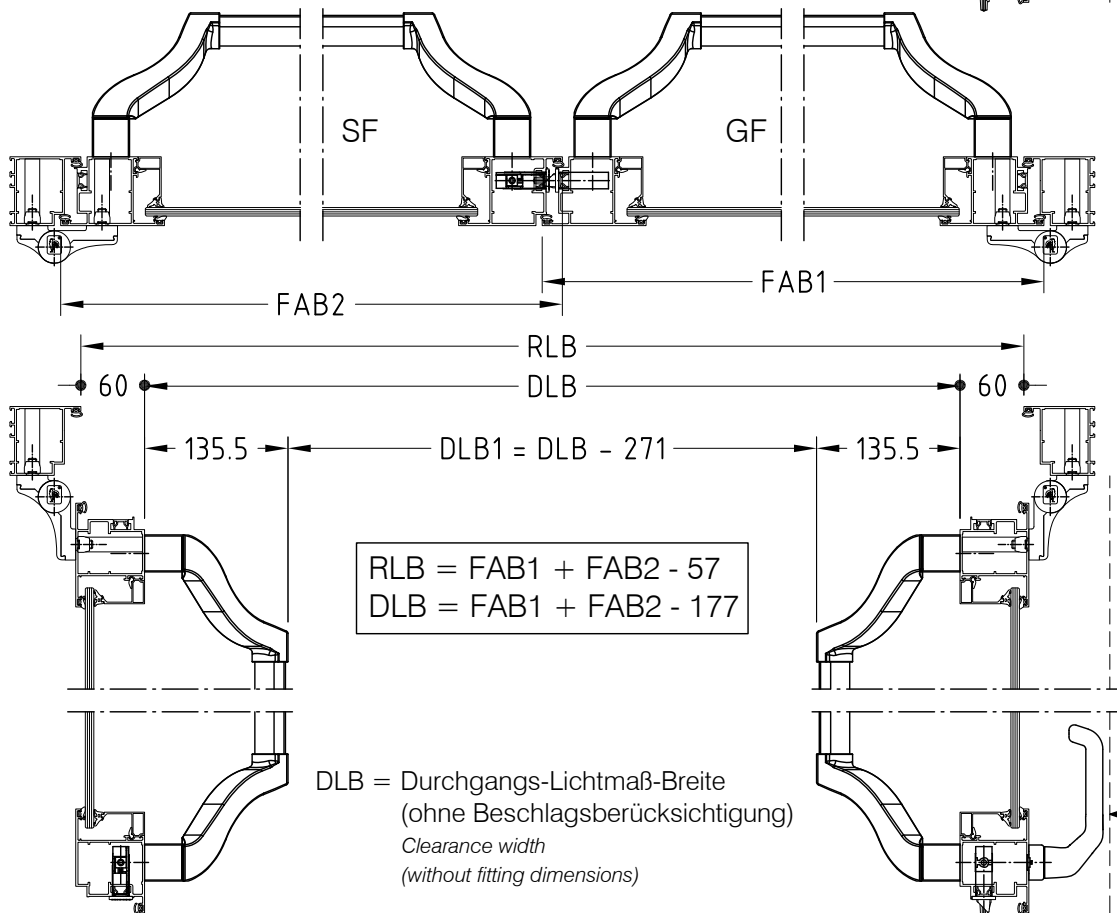
WICSTYLE 65N

Beschlagsmontage
Installation of hardware

Fluchttürsysteme Durchgangsbreiten
Panik - Griffstange Typ A PZ mit Aufschraubband
Escape door systems clearance widths
Panic - pushbar type A PZ with screwed hinge



Standflügel ohne Aufsatzprofil
Inactive leaf without supplementary profile



WICSTYLE 65N

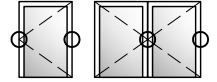
Beschlagsmontage
Installation of hardware

Anschlagtüren

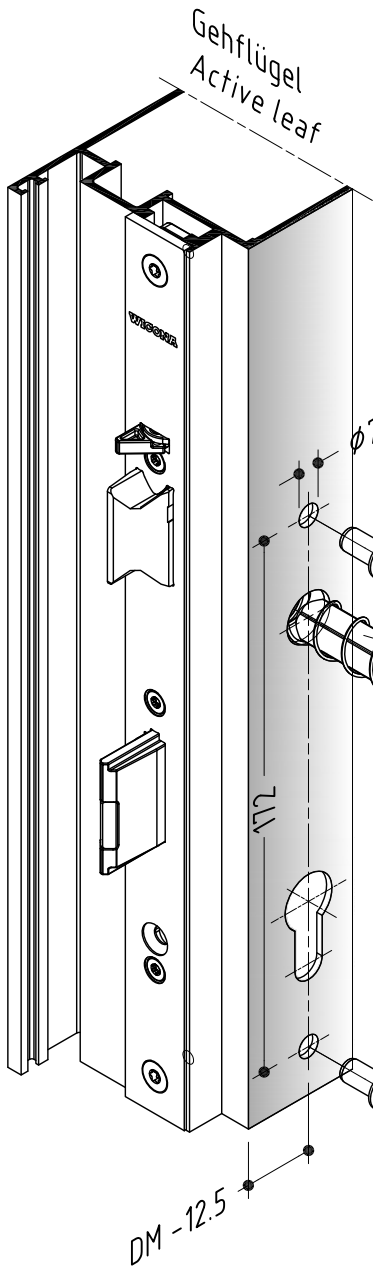
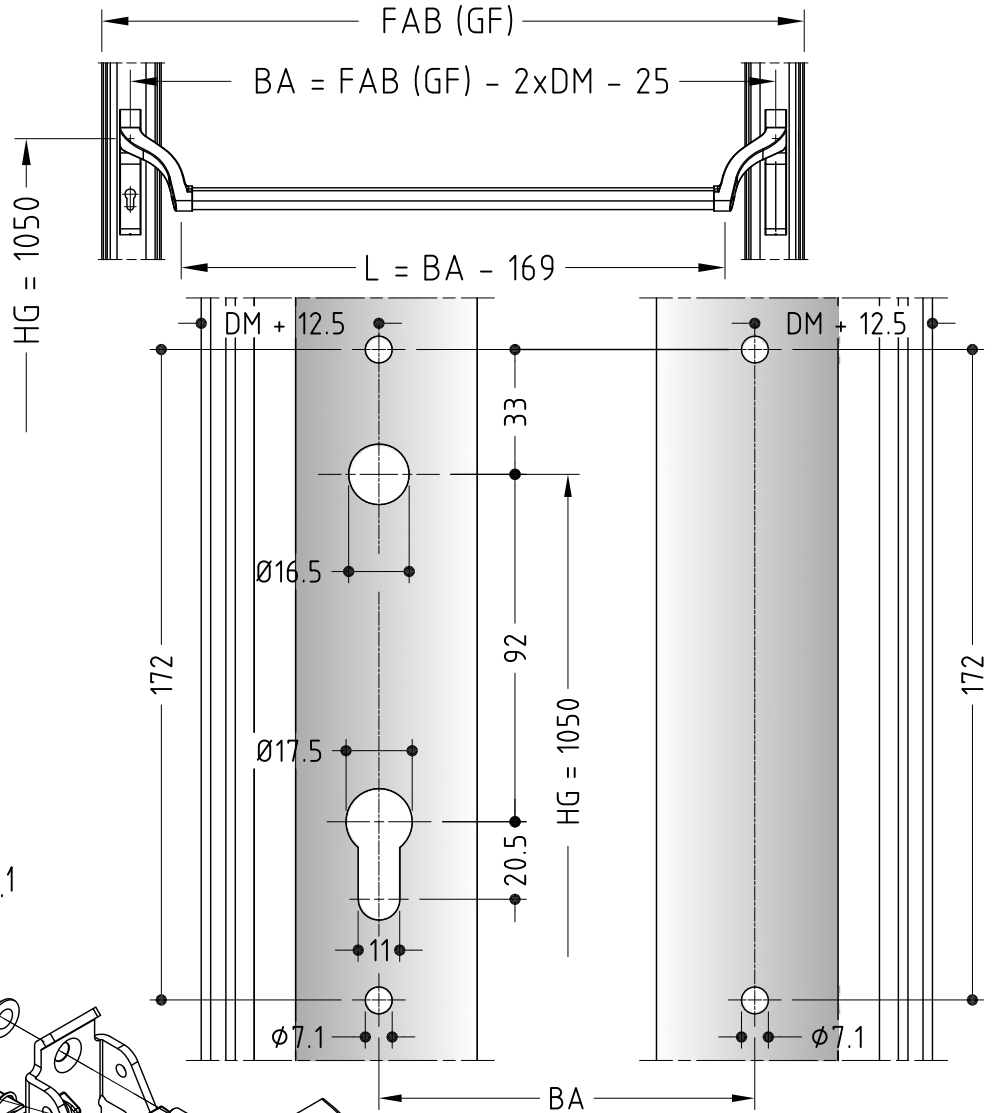
Panik - Griffstange Typ A Gehflügel PZ

Hinged doors

Panic - pushbar type A active leaf PZ

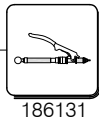


Herstellerhinweise beachten!
Pay attention to manufacturer information!

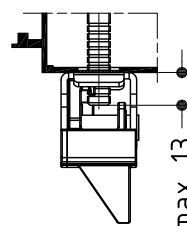


6060377 (65N) L = 55 mm
6060022 (65N) L = 33/65 mm

6060526 / 6060527
6060530 / 6060531



186131



max. 13



WICSTYLE 65N

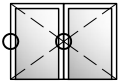
Beschlagsmontage
Installation of hardware

Anschlagtüren

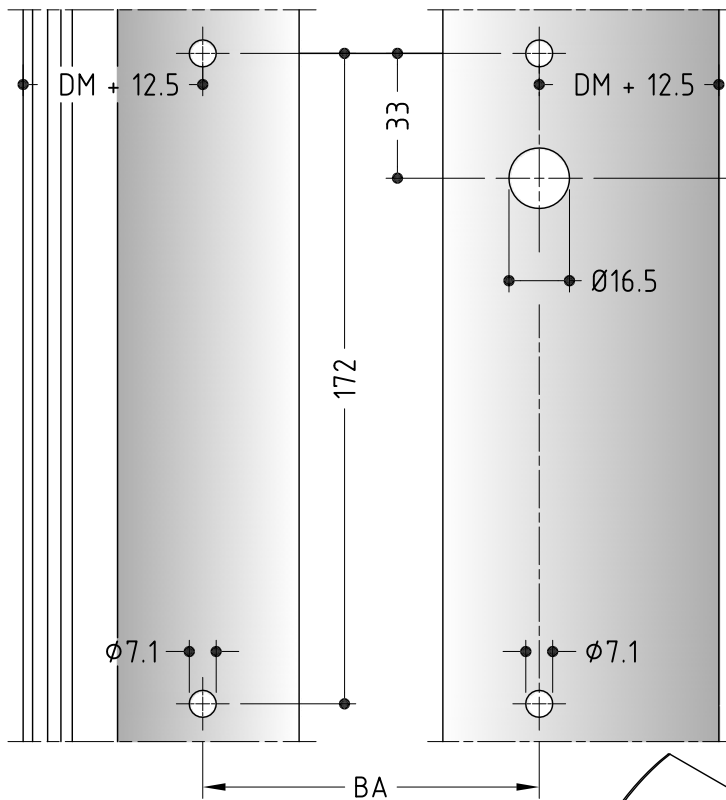
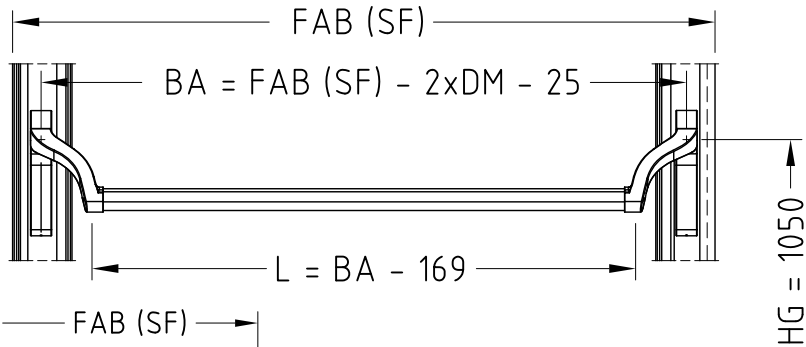
Panik - Griffstange Typ A Standflügel ohne Aufsatzprofil PZ

Hinged doors

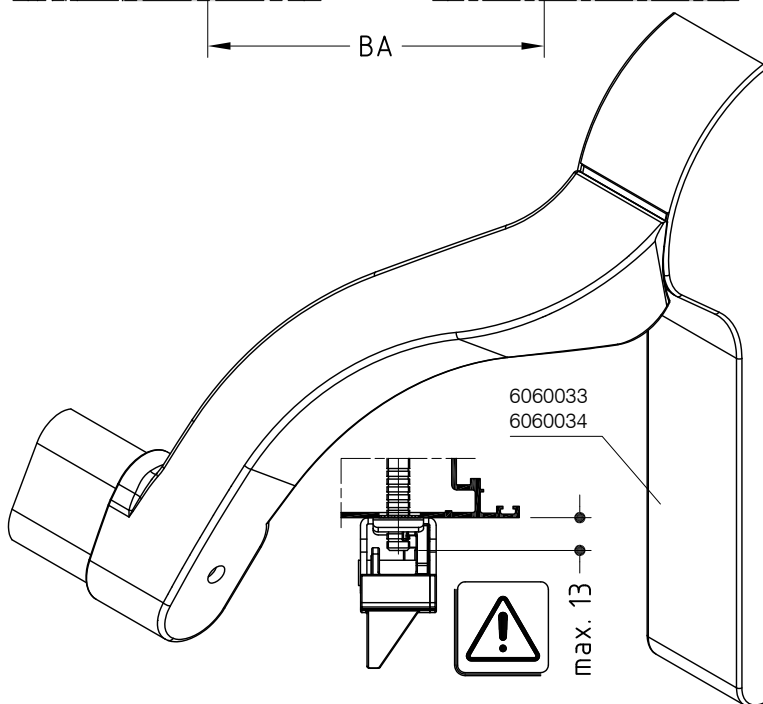
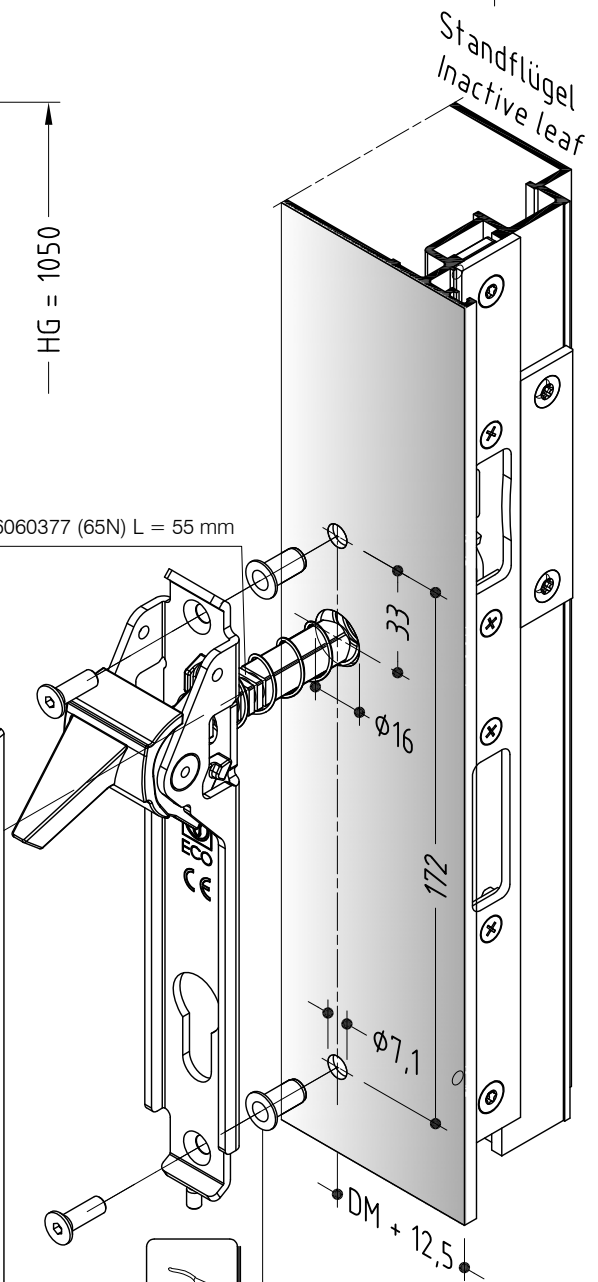
Panic - pushbar type A inactive leaf without supplementary profile PZ



Herstellerhinweise
beachten!
Pay attention to
manufacturer information!



6060377 (65N) L = 55 mm



186131

WICSTYLE 65N

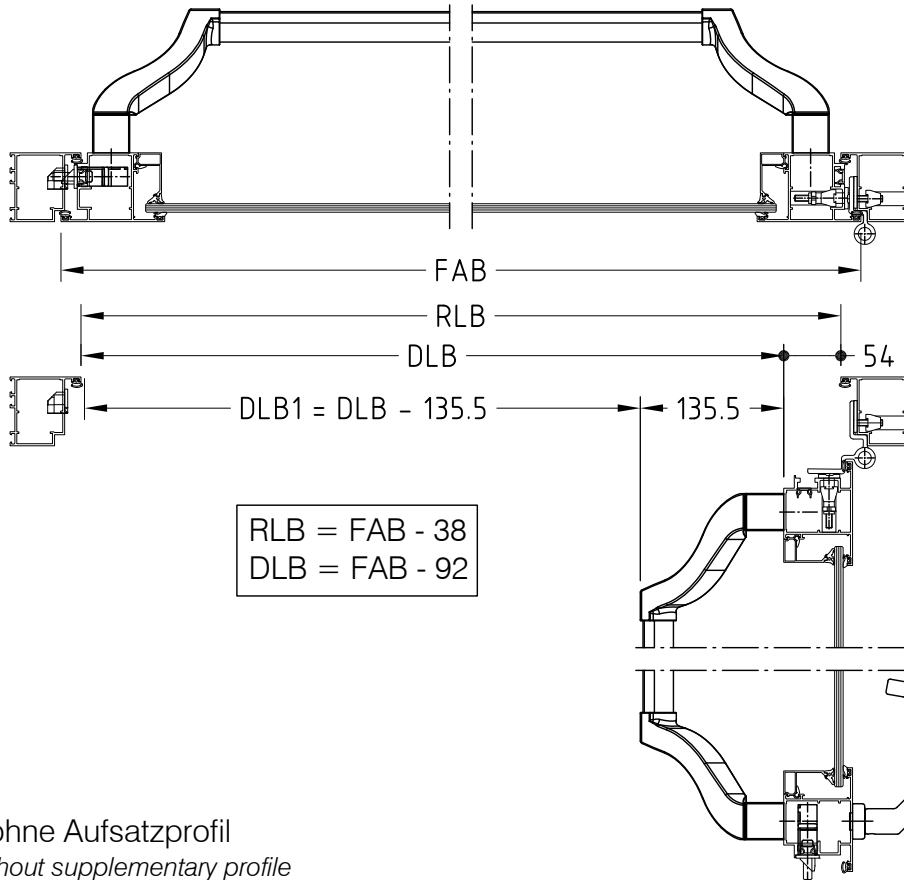
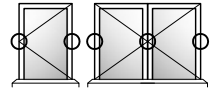
Beschlagsmontage
Installation of hardware

Fluchttürsysteme Durchgangsbreiten

Panik - Griffstange Typ A RZ (CH) mit Aluminium-Rollenband

Escape door systems clearance widths

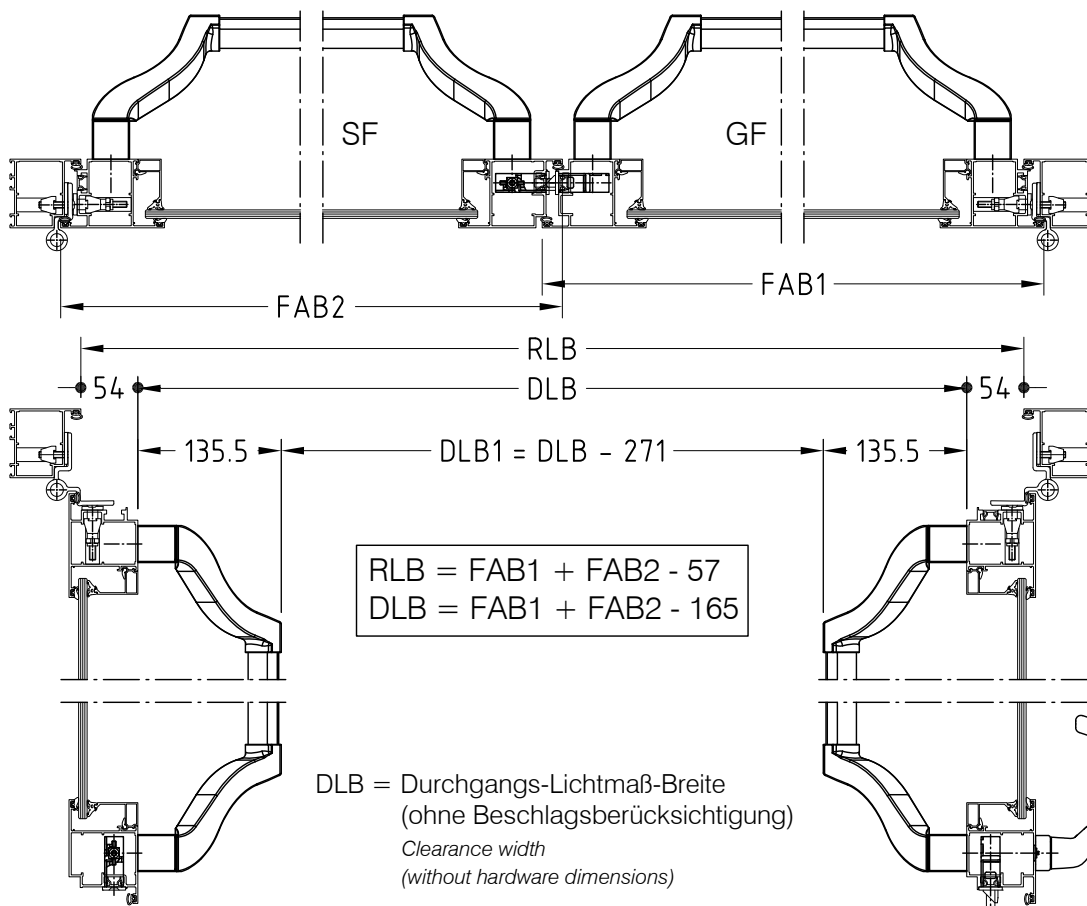
Panic - pushbar type A RZ (CH) with aluminium butt hinge



$$\begin{aligned} \text{RLB} &= \text{FAB} - 38 \\ \text{DLB} &= \text{FAB} - 92 \end{aligned}$$

Standflügel ohne Aufsatzprofil

Inactive leaf without supplementary profile



$$\begin{aligned} \text{RLB} &= \text{FAB1} + \text{FAB2} - 57 \\ \text{DLB} &= \text{FAB1} + \text{FAB2} - 165 \end{aligned}$$

DLB = Durchgangs-Lichtmaß-Breite
(ohne Beschlagsberücksichtigung)
Clearance width
(without hardware dimensions)

WICSTYLE 65N

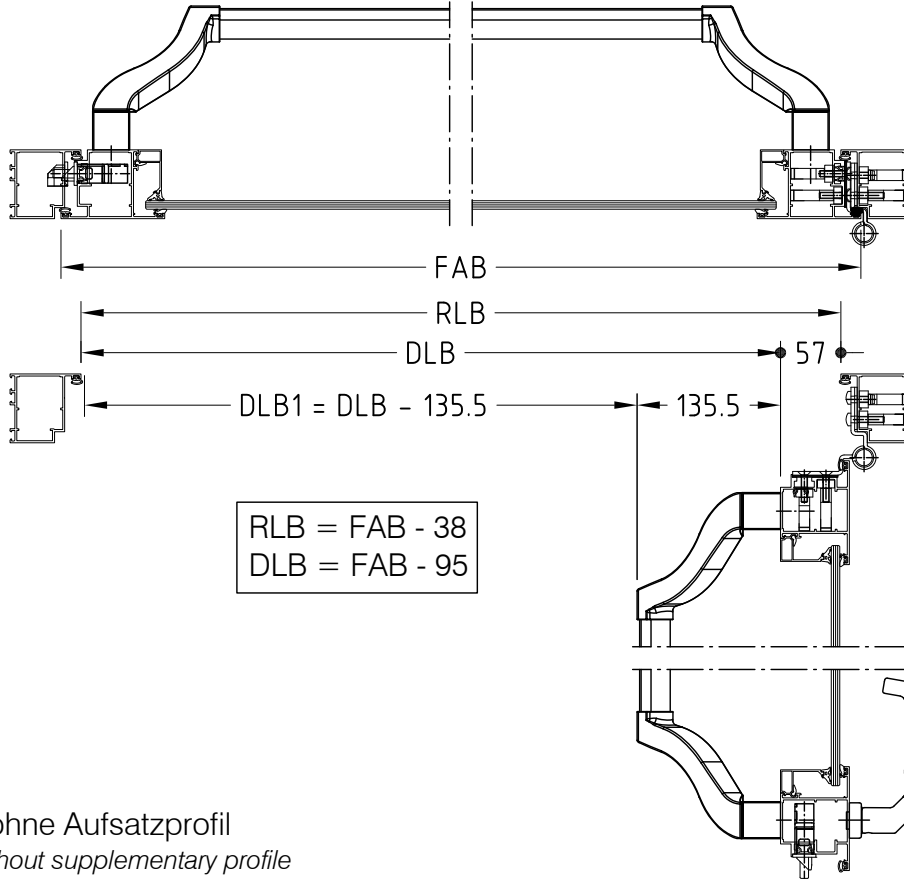
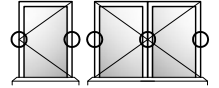
Beschlagsmontage
Installation of hardware

Fluchttürsysteme Durchgangsbreiten

Panik - Griffstange Typ A RZ (CH) mit Edelstahl-Rollenband

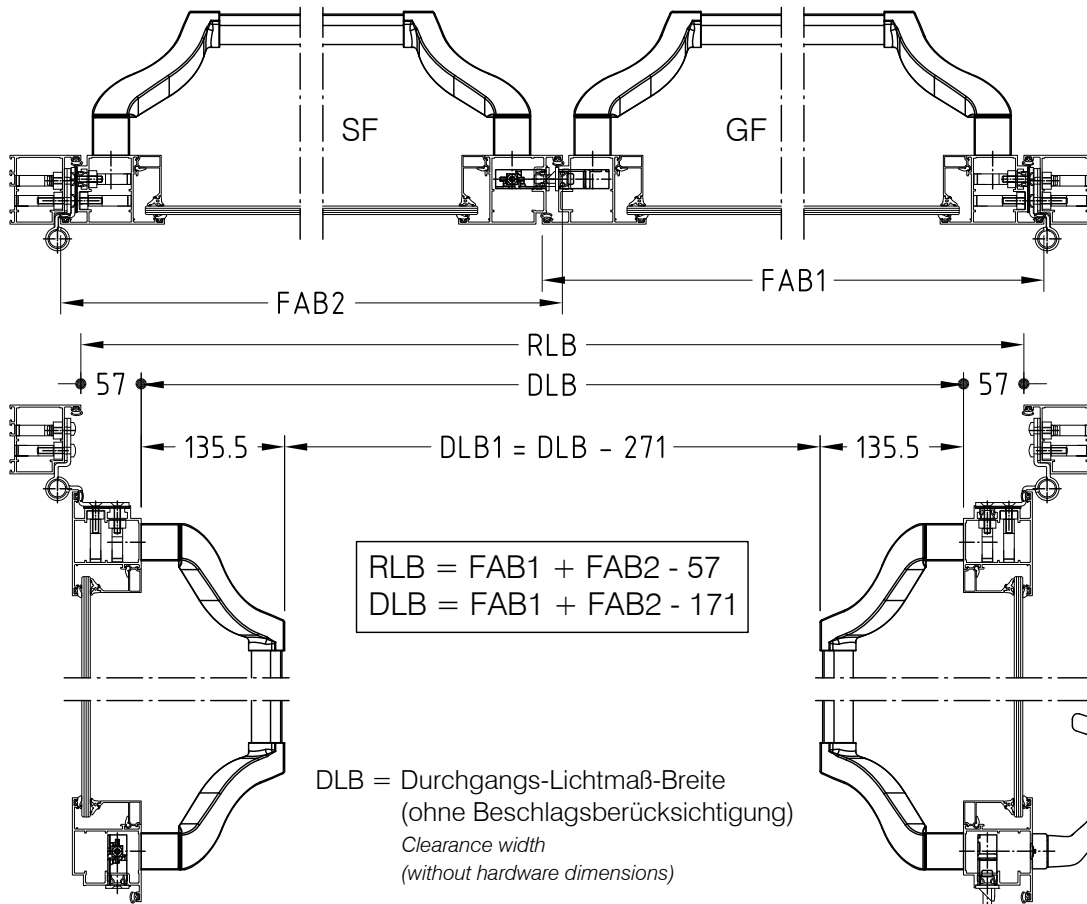
Escape door systems clearance widths

Panic - pushbar type A RZ (CH) with stainless steel butt hinge



Standflügel ohne Aufsatzprofil

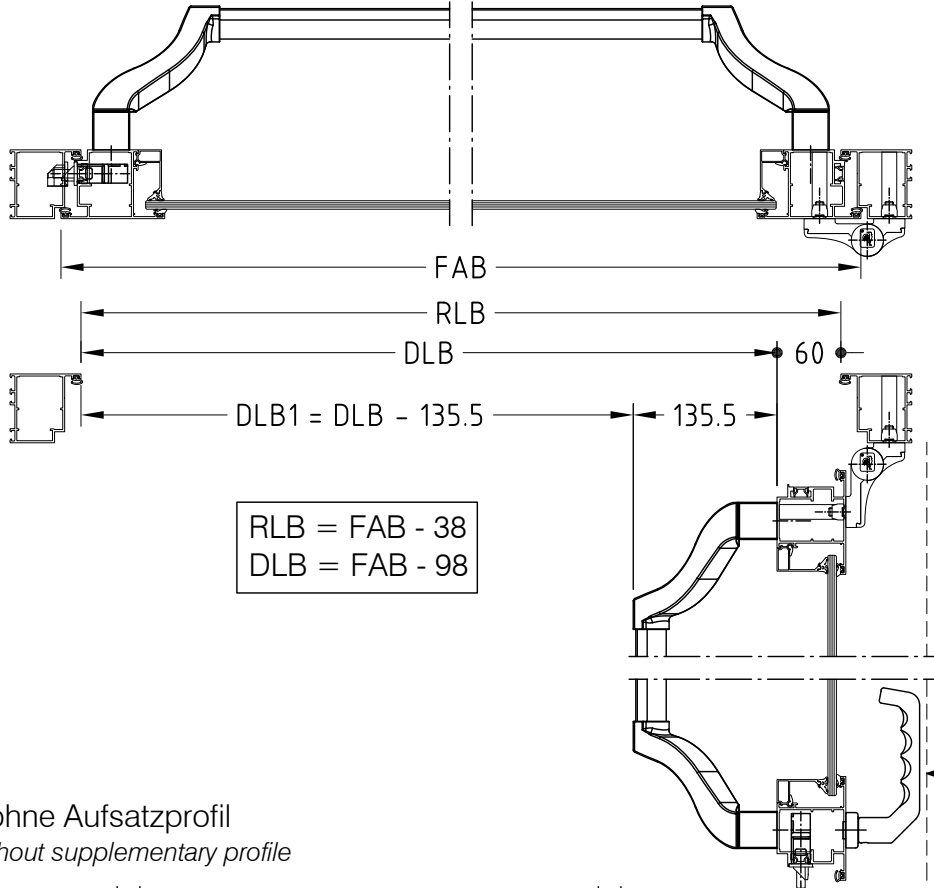
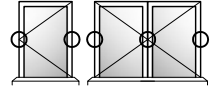
Inactive leaf without supplementary profile



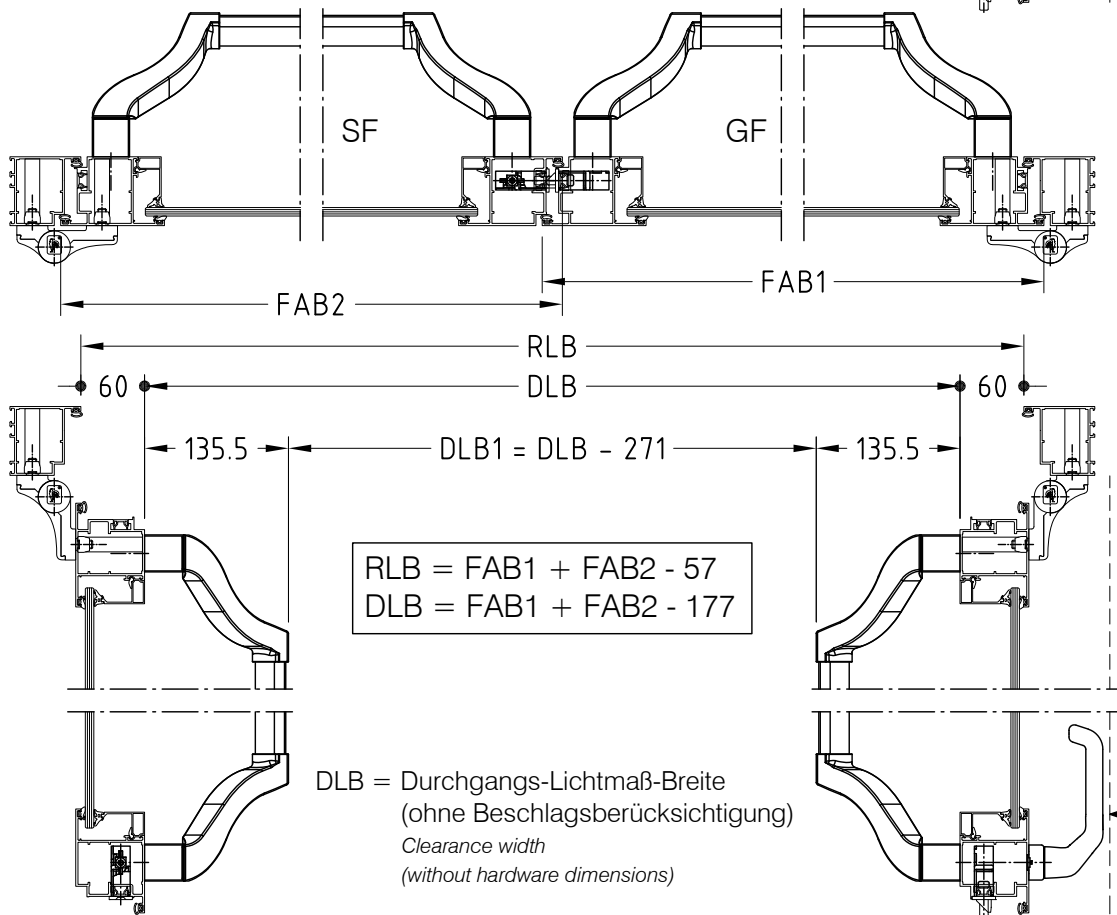
WICSTYLE 65N

Beschlagsmontage
Installation of hardware

Fluchttürsysteme Durchgangsbreiten
Panik - Griffstange Typ A RZ (CH) mit Aufschraubband
Escape door systems clearance widths
Panic - pushbar type A RZ (CH) with screwed hinge



Standflügel ohne Aufsatzprofil
Inactive leaf without supplementary profile



WICSTYLE 65N

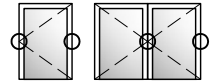
Beschlagsmontage
Installation of hardware

Anschlagtüren

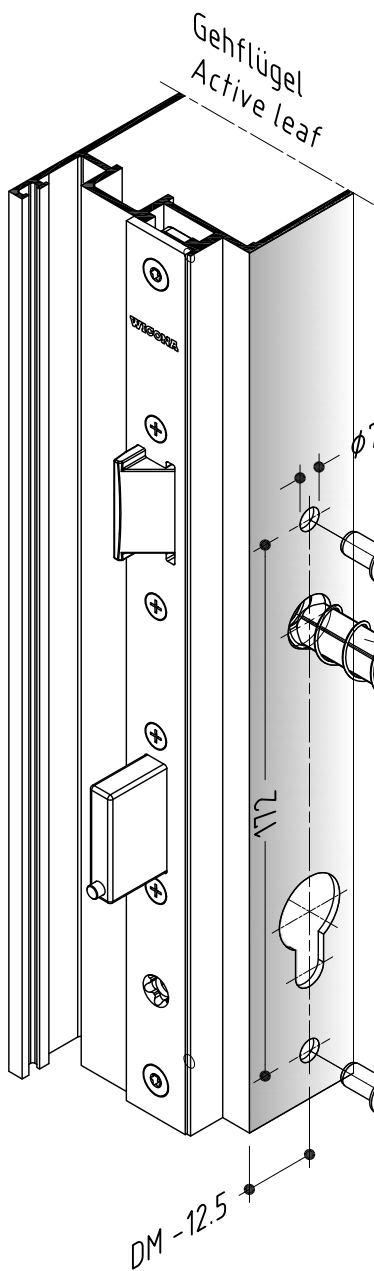
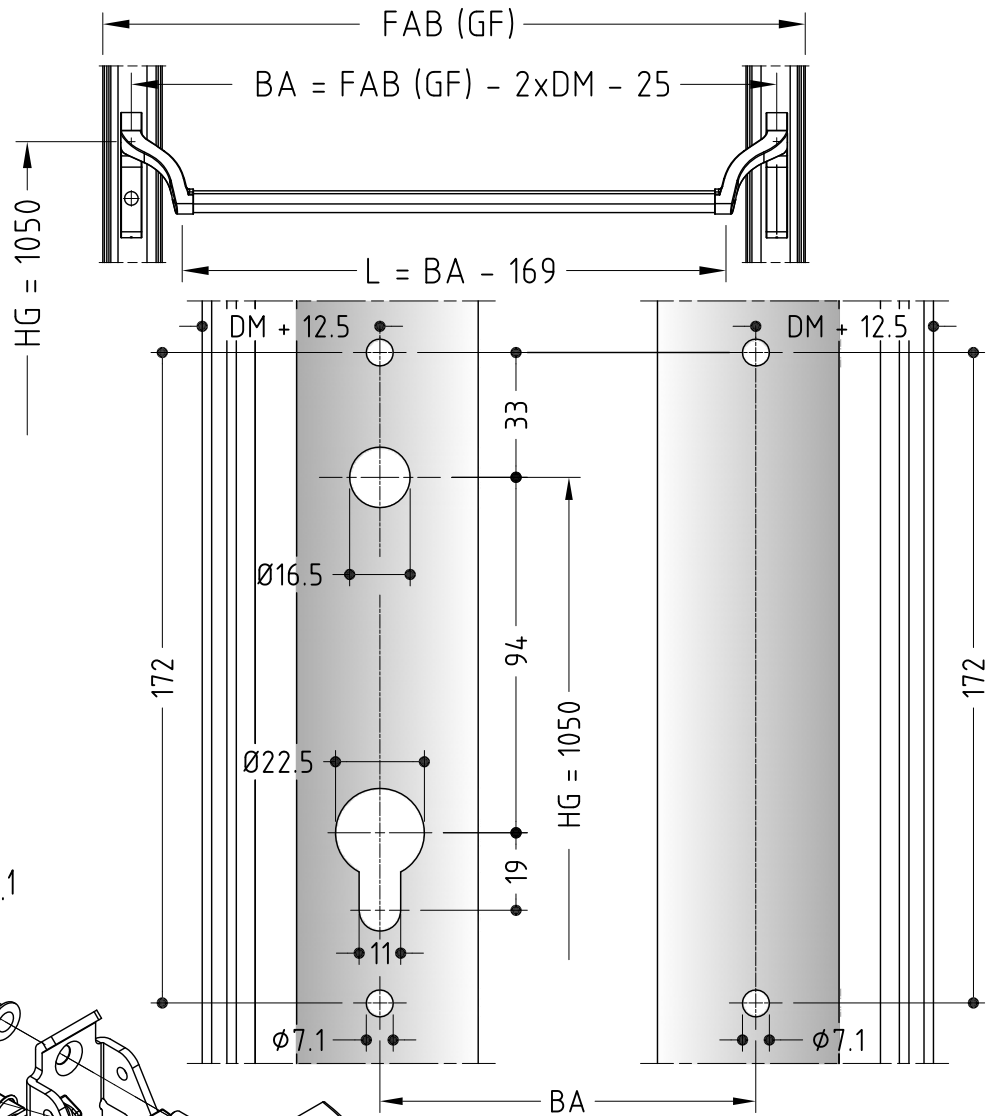
Panik - Griffstange Typ A Gehflügel RZ (CH)

Hinged doors

Panic - pushbar type A active leaf RZ (CH)

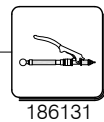


Herstellerhinweise
beachten!
Pay attention to
manufacturer information!



6060377 (65N) L = 55 mm
6060022 (65N) L = 33/65 mm

6060035 (RZ)



max. 13



WICSTYLE 65N

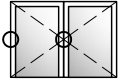
Beschlagsmontage
Installation of hardware

Anschlagtüren

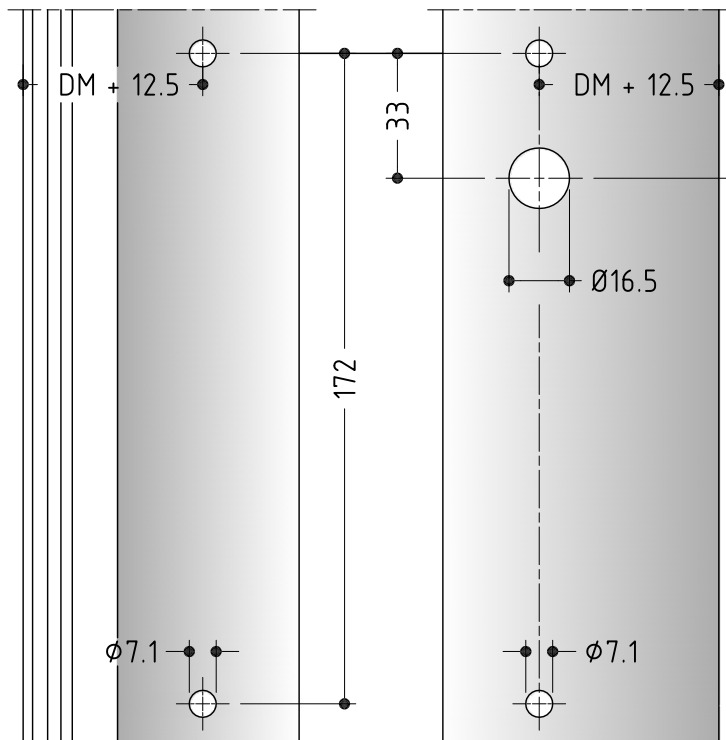
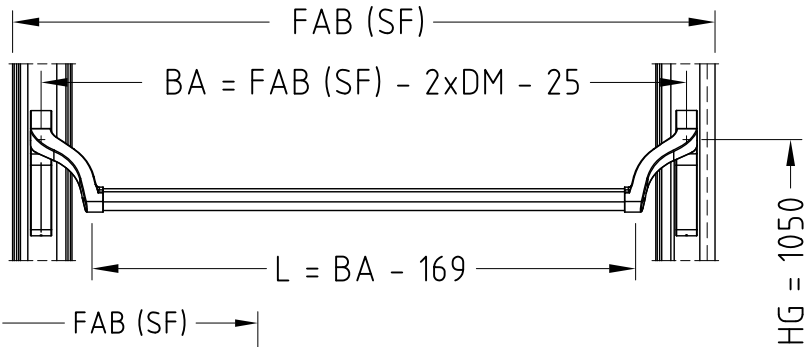
Panik - Griffstange Typ A Standflügel ohne Aufsatzprofil RZ (CH)

Hinged doors

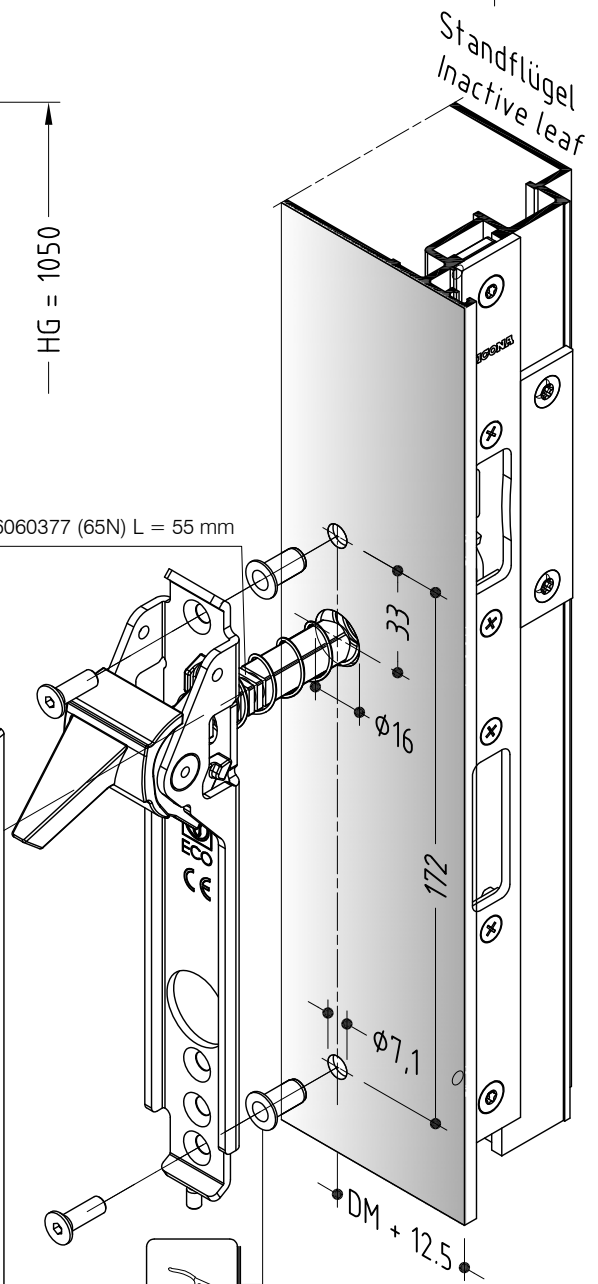
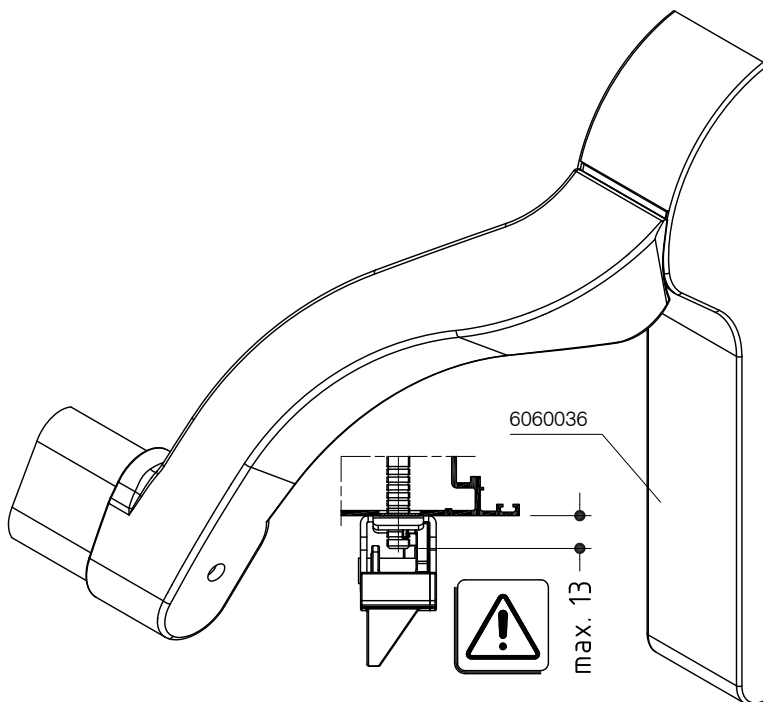
Panic - pushbar type A inactive leaf without supplementary profile RZ (CH)



Herstellerhinweise
beachten!
Pay attention to
manufacturer information!



6060377 (65N) L = 55 mm

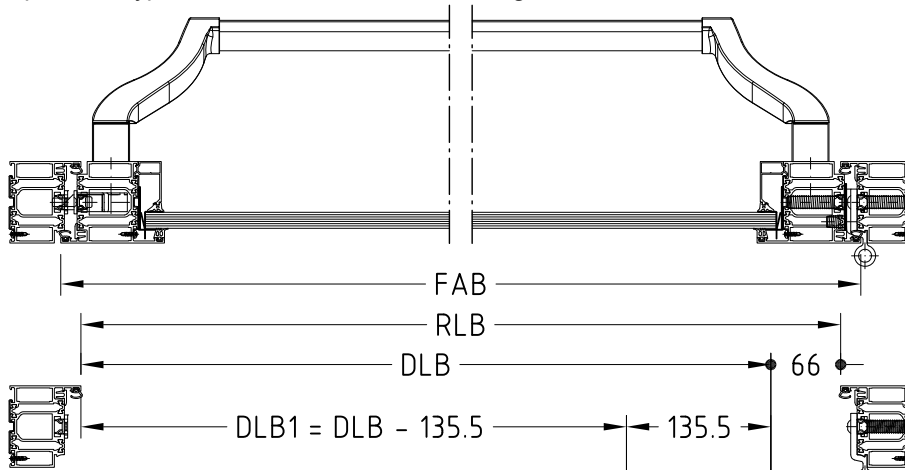
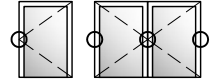


186131

WICSTYLE 77FP

Beschlagsmontage
Installation of hardware

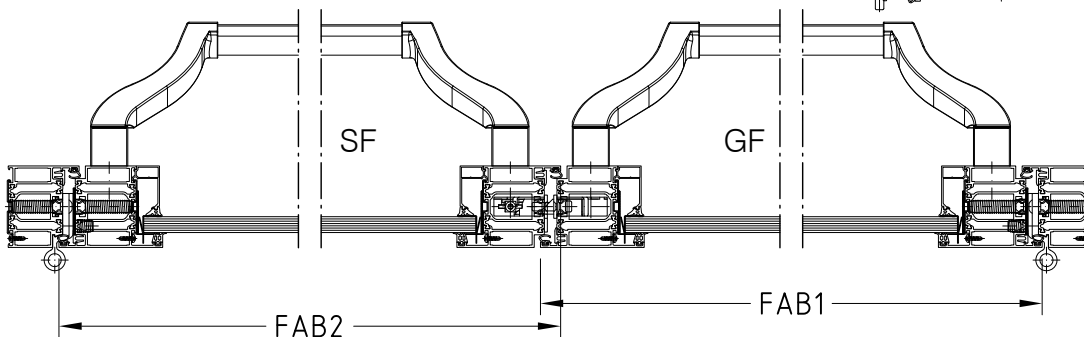
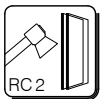
Fluchttürsysteme Durchgangsbreiten
Panik - Griffstange Typ A PZ mit Aluminium-Rollenband
Escape door systems clearance widths
Panic - pushbar type A PZ with aluminium butt hinge



$$\begin{aligned} \text{RLB} &= \text{FAB} - 38 \\ \text{DLB} &= \text{FAB} - 104 \text{ (WS 77FP)} \end{aligned}$$

Laibung beachten

Mind soffit



$$\begin{aligned} \text{RLB} &= \text{FAB1} + \text{FAB2} - 57 \\ \text{DLB} &= \text{FAB1} + \text{FAB2} - 189 \end{aligned}$$

Laibung beachten

Mind soffit



DLB = Durchgangs-Lichtmaß-Breite
(ohne Beschlagsberücksichtigung)
Clearance width
(without hardware dimensions)

WICSTYLE 77FP

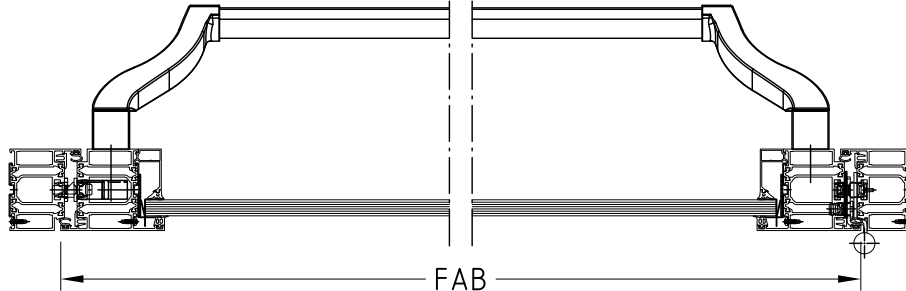
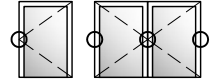
Beschlagsmontage
Installation of hardware

Fluchttürsysteme Durchgangsbreiten

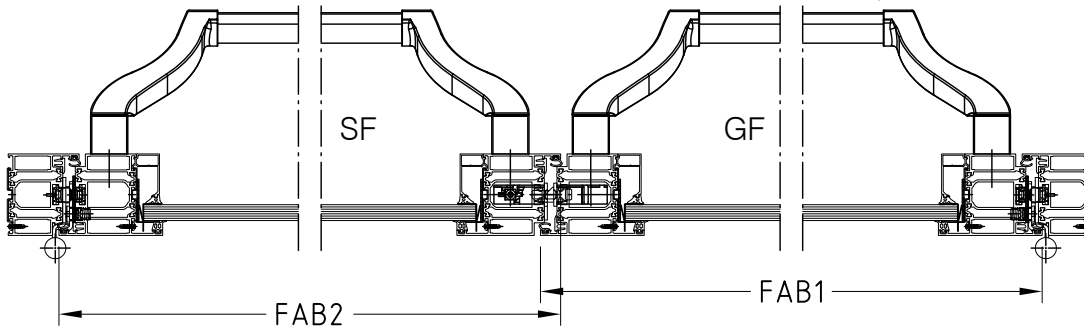
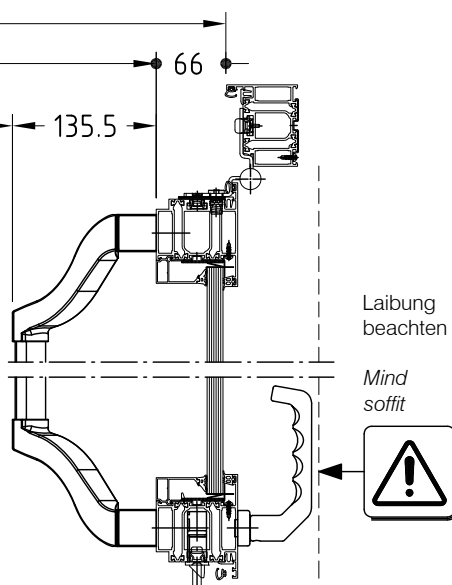
Panik - Griffstange Typ A PZ mit Edelstahl-Rollenband

Escape door systems clearance widths

Panic - pushbar type A PZ with stainless steel butt hinge

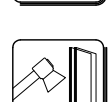
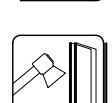
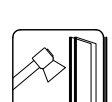
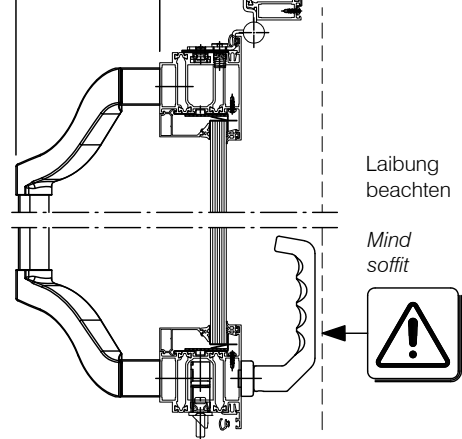


$$\begin{aligned} \text{RLB} &= \text{FAB} - 38 \\ \text{DLB} &= \text{FAB} - 104 \text{ (WS 77FP)} \end{aligned}$$



$$\begin{aligned} \text{RLB} &= \text{FAB1} + \text{FAB2} - 57 \\ \text{DLB} &= \text{FAB1} + \text{FAB2} - 189 \end{aligned}$$

DLB = Durchgangs-Lichtmaß-Breite
(ohne Beschlagsberücksichtigung)
Clearance width
(without hardware dimensions)



WICSTYLE 77FP

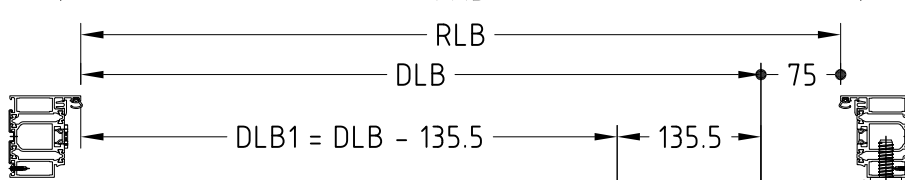
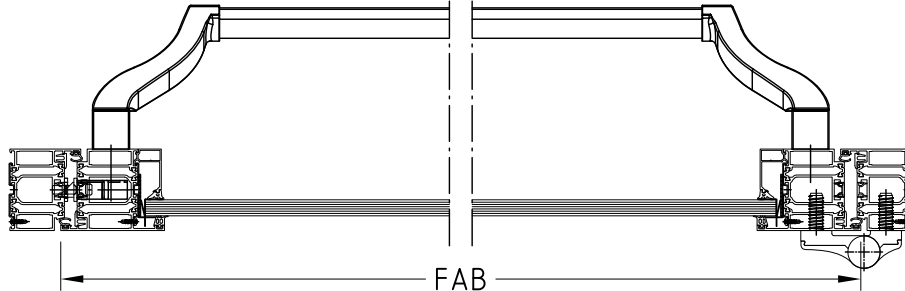
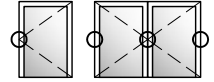
Beschlagsmontage
Installation of hardware

Fluchttürsysteme Durchgangsbreiten

Panik - Griffstange Typ A PZ mit Aufschraubband TB 4

Escape door systems clearance widths

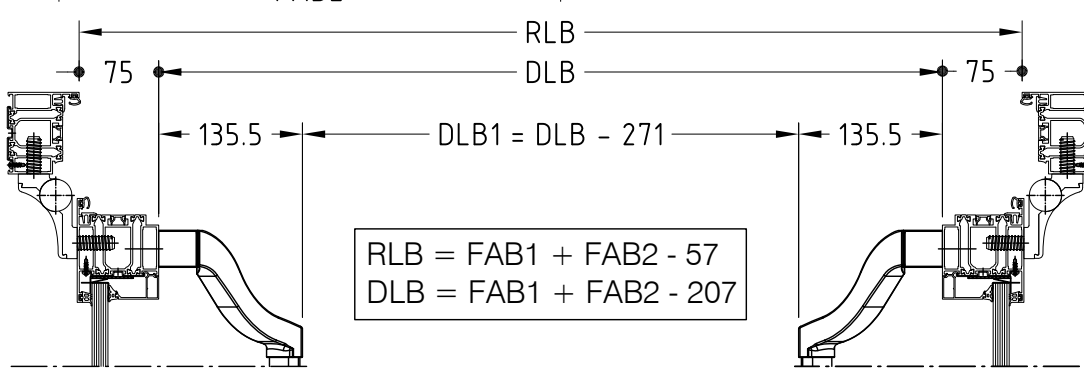
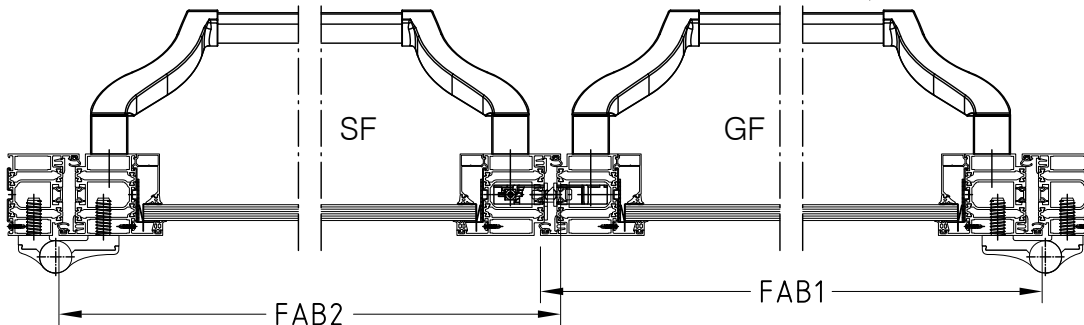
Panic - pushbar type A PZ with screwed hinge TB 4



$RLB = FAB - 38$
 $DLB = FAB - 113$ (WS 77FP)

Laibung beachten

Mind soffit



$RLB = FAB1 + FAB2 - 57$
 $DLB = FAB1 + FAB2 - 207$

Laibung beachten

Mind soffit



DLB = Durchgangs-Lichtmaß-Breite
(ohne Beschlagsberücksichtigung)
Clearance width
(without hardware dimensions)



WICSTYLE 77FP

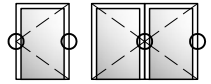
Beschlagsmontage
Installation of hardware

Anschlagtüren

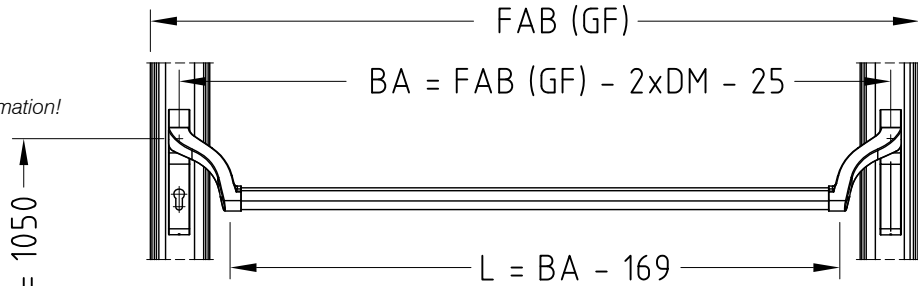
Panik - Griffstange Typ A Gehflügel PZ

Hinged doors

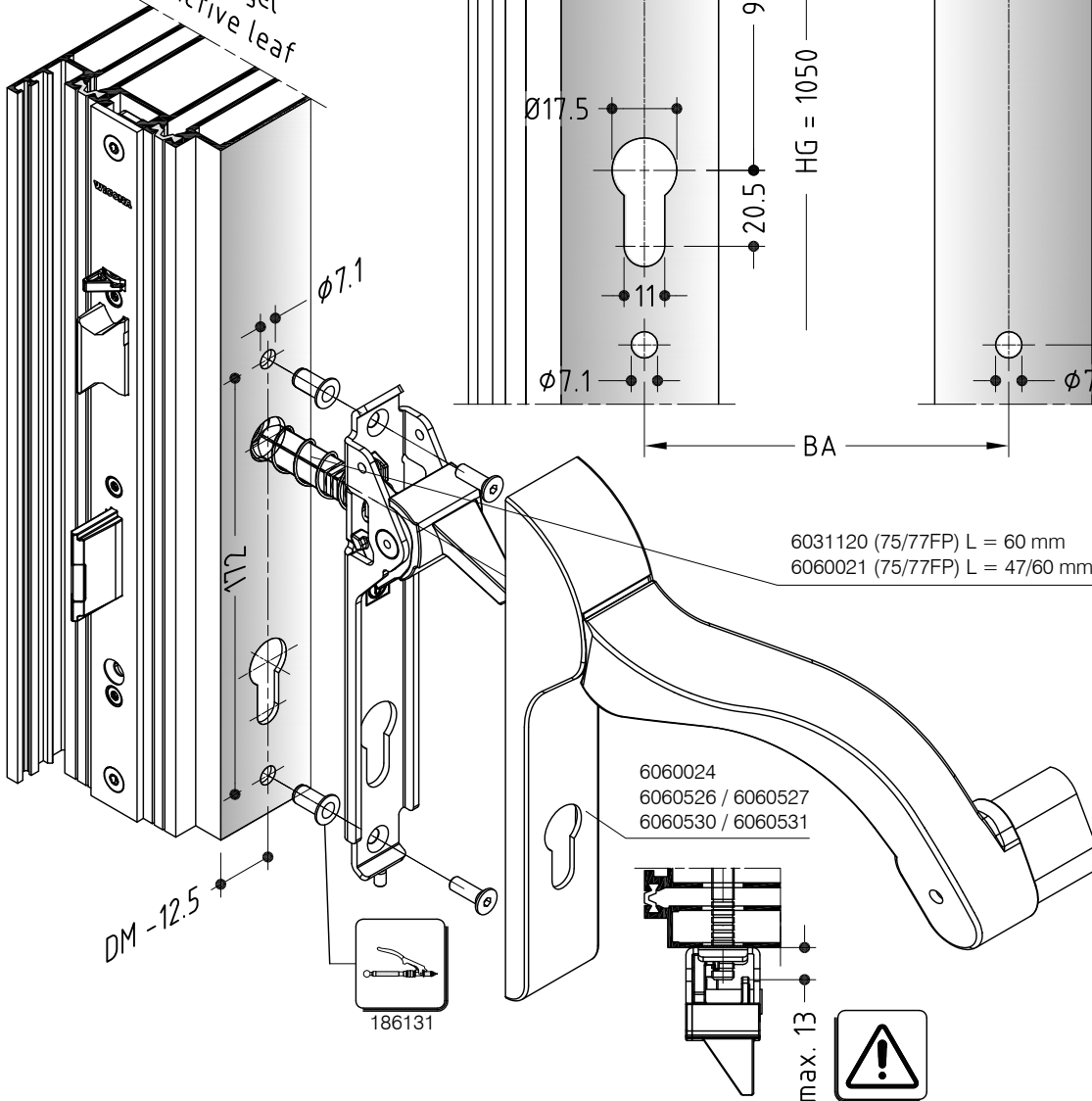
Panic - pushbar type A active leaf PZ



Herstellerhinweise
beachten!
Pay attention to
manufacturer information!



Gehflügel
Active leaf



WICSTYLE 77FP

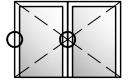
Beschlagsmontage
Installation of hardware

Anschlagtüren

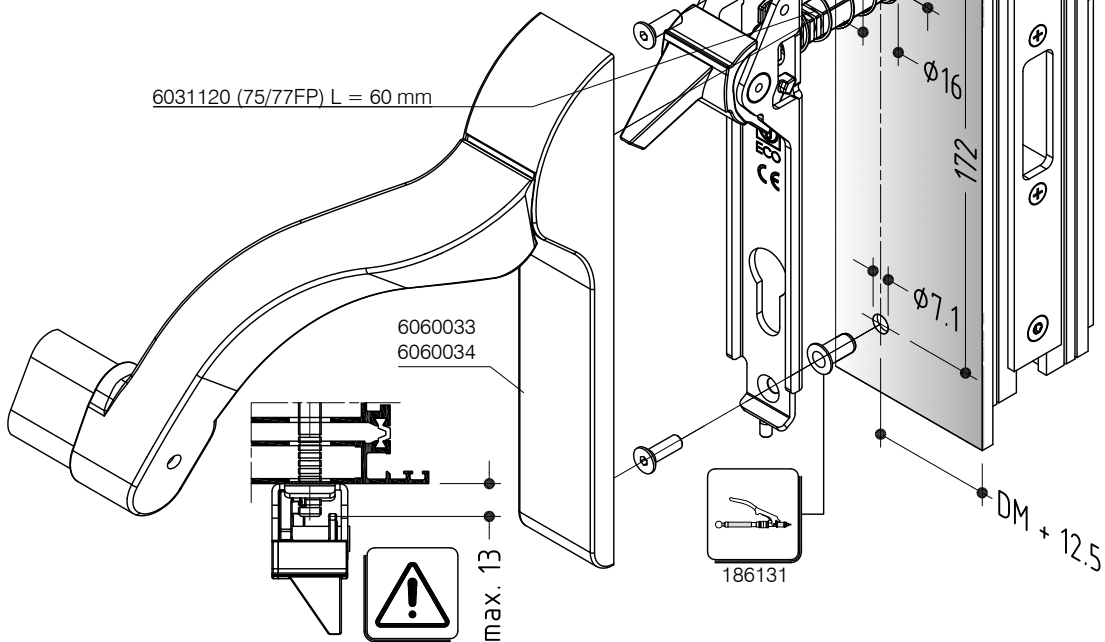
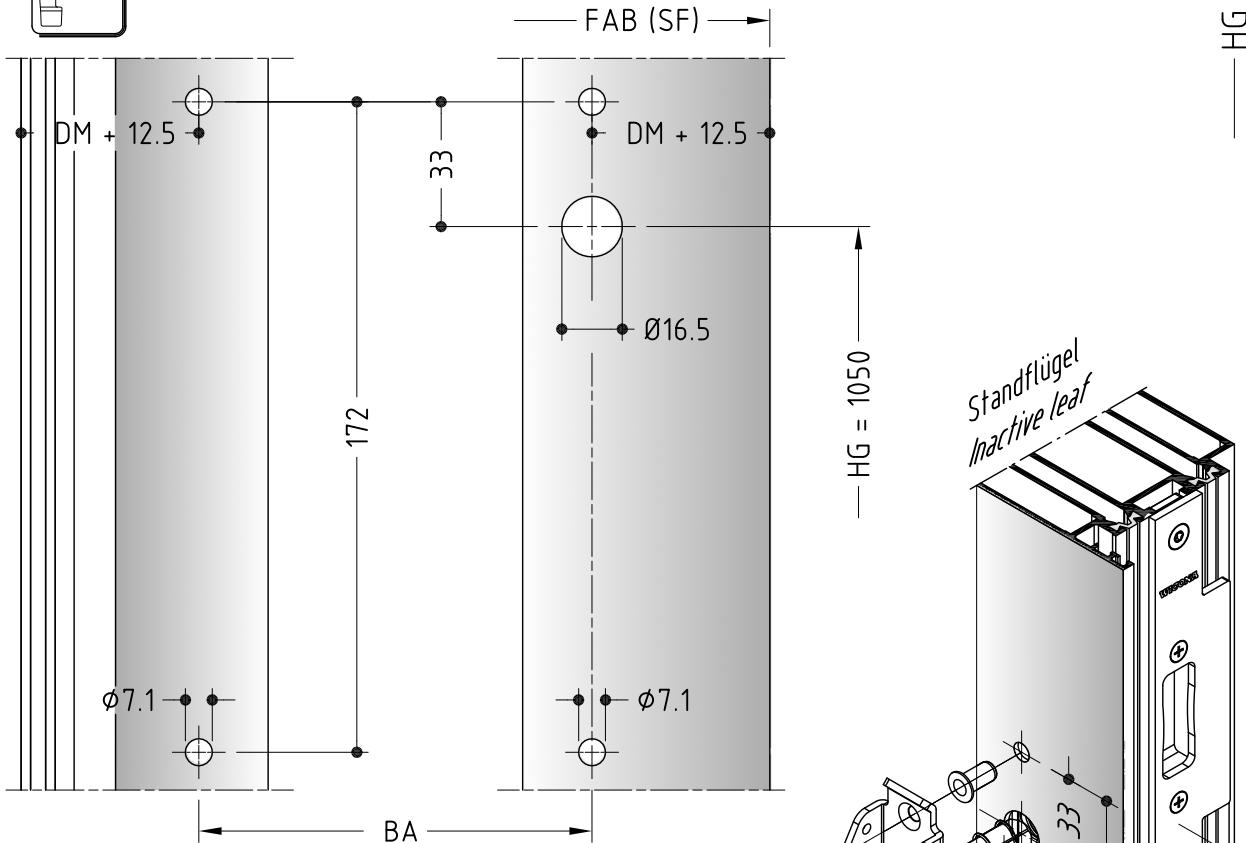
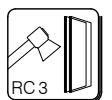
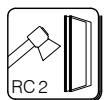
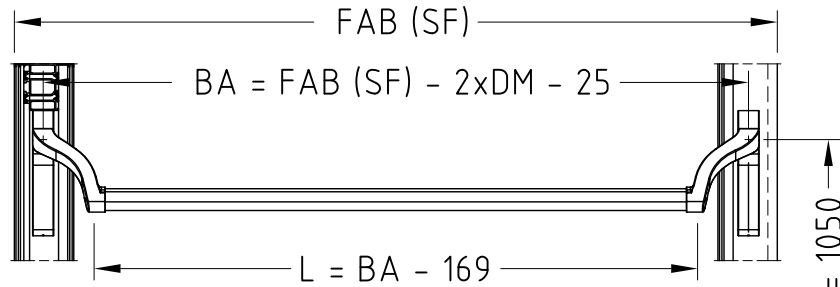
Panik - Griffstange Typ A Standflügel PZ

Hinged doors

Panic - pushbar type A inactive leaf PZ



Herstellerhinweise
beachten!
Pay attention to
manufacturer information!



WICSTYLE 77FP

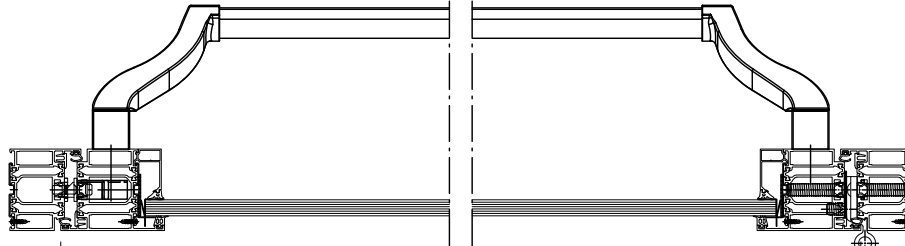
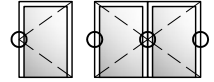
Beschlagsmontage
Installation of hardware

Fluchttürsysteme Durchgangsbreiten

Panik - Griffstange Typ A RZ (CH) mit Aluminium-Rollenband

Escape door systems clearance widths

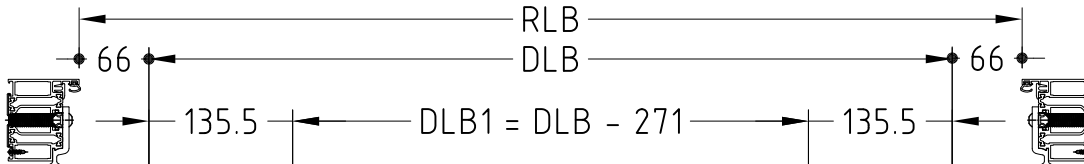
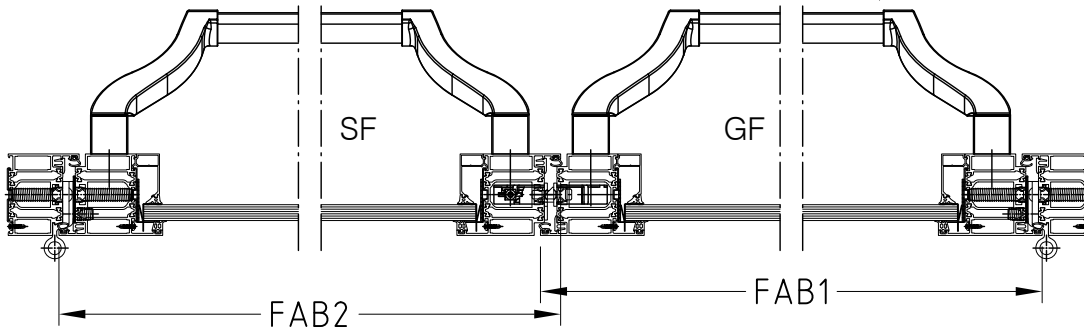
Panic - pushbar type A RZ (CH) with aluminium butt hinge



$$\begin{aligned} \text{RLB} &= \text{FAB} - 38 \\ \text{DLB} &= \text{FAB} - 104 \text{ (WS 77FP)} \end{aligned}$$

Laibung beachten

Mind soffit



$$\begin{aligned} \text{RLB} &= \text{FAB1} + \text{FAB2} - 57 \\ \text{DLB} &= \text{FAB1} + \text{FAB2} - 189 \end{aligned}$$

DLB = Durchgangs-Lichtmaß-Breite
(ohne Beschlagsberücksichtigung)
Clearance width
(without hardware dimensions)

Laibung beachten

Mind soffit



WICSTYLE 77FP

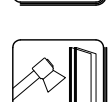
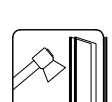
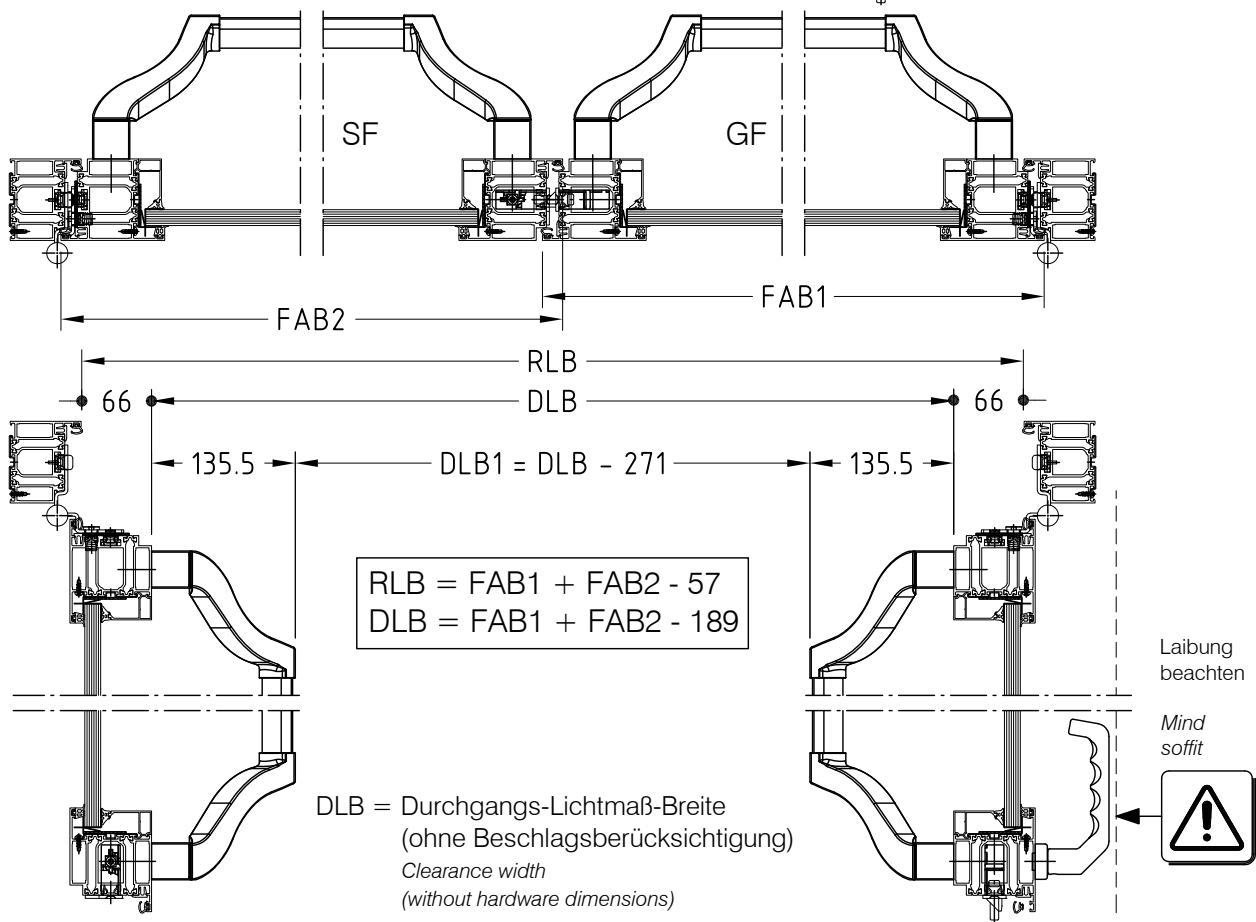
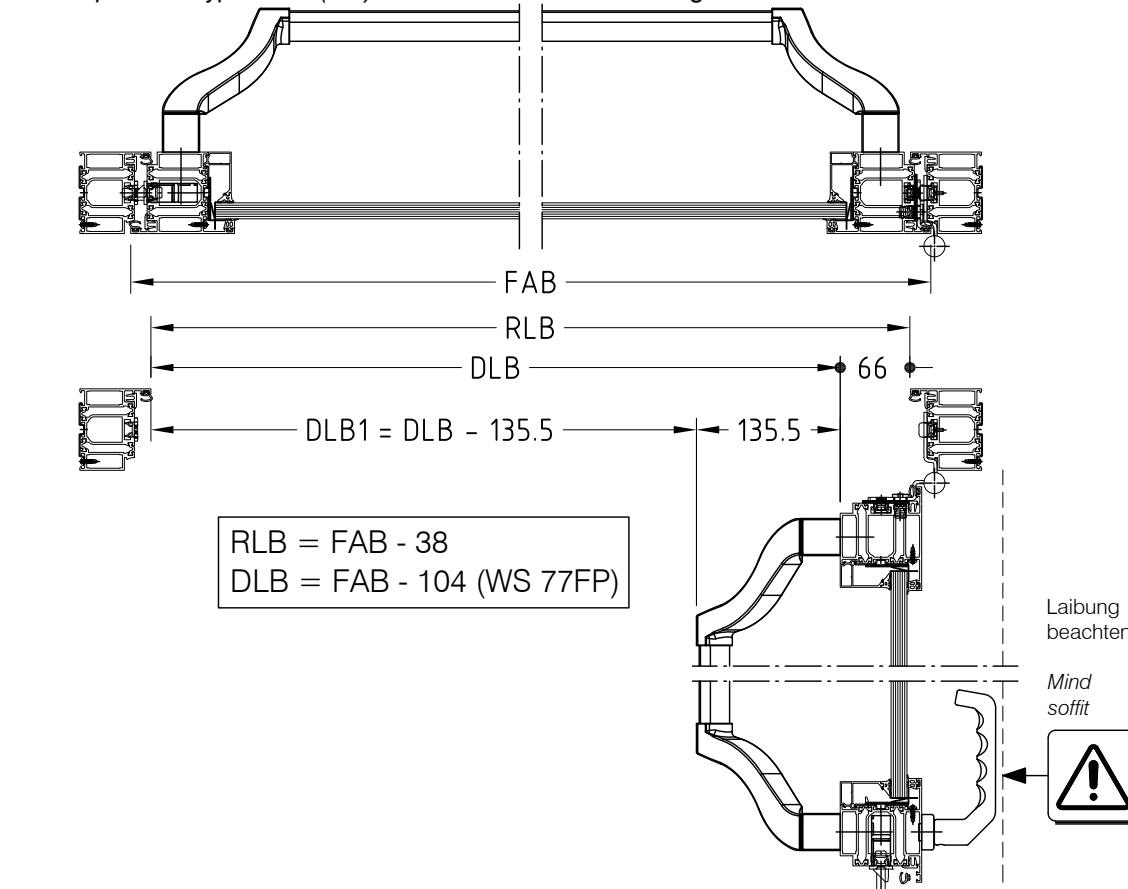
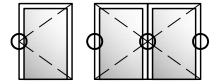
Beschlagsmontage
Installation of hardware

Fluchttürsysteme Durchgangsbreiten

Panik - Griffstange Typ A RZ (CH) mit Edelstahl-Rollenband

Escape door systems clearance widths

Panic - pushbar type A RZ (CH) with stainless steel butt hinge



WICSTYLE 77FP

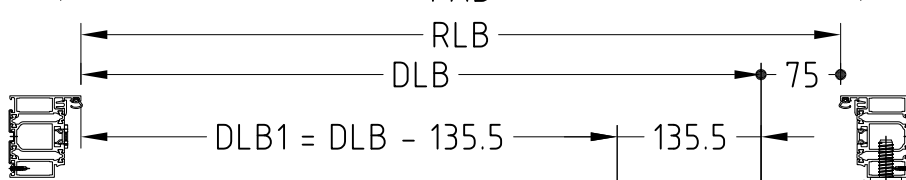
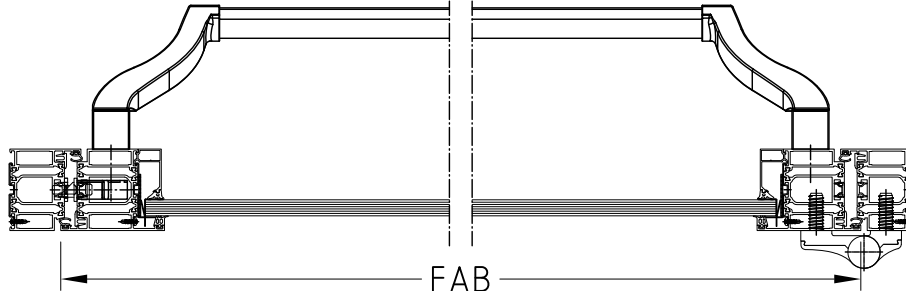
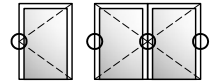
Beschlagsmontage
Installation of hardware

Fluchttürsysteme Durchgangsbreiten

Panik - Griffstange Typ A RZ (CH) mit Aufschraubband TB 4

Escape door systems clearance widths

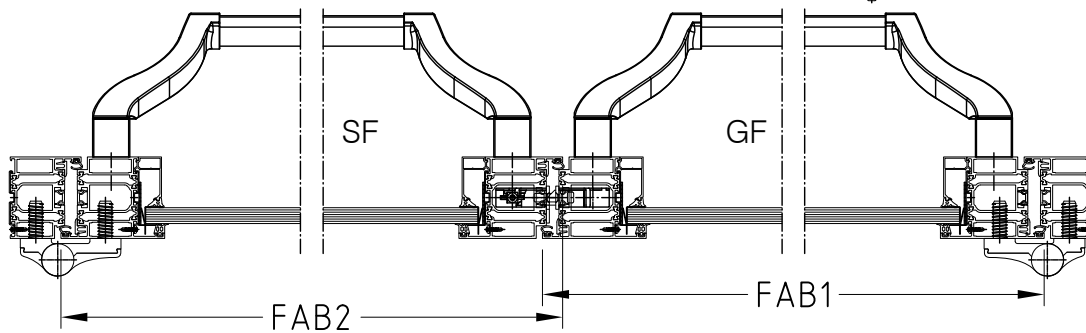
Panic - pushbar type A RZ (CH) with screwed hinge TB 4



$$\begin{aligned} \text{RLB} &= \text{FAB} - 38 \\ \text{DLB} &= \text{FAB} - 113 \text{ (WS 77FP)} \end{aligned}$$

Laibung beachten

Mind soffit



$$\begin{aligned} \text{RLB} &= \text{FAB1} + \text{FAB2} - 57 \\ \text{DLB} &= \text{FAB1} + \text{FAB2} - 207 \end{aligned}$$

Laibung beachten

Mind soffit



DLB = Durchgangs-Lichtmaß-Breite
(ohne Beschlagsberücksichtigung)
Clearance width
(without hardware dimensions)

WICSTYLE 77FP

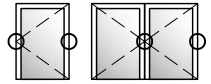
Beschlagsmontage
Installation of hardware

Anschlagtüren

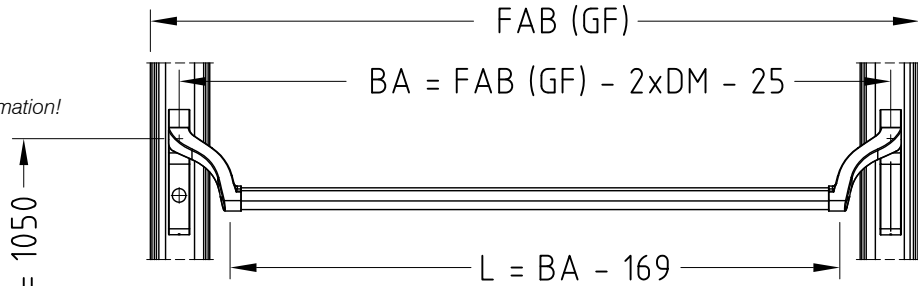
Panik - Griffstange Typ A Gehflügel RZ (CH)

Hinged doors

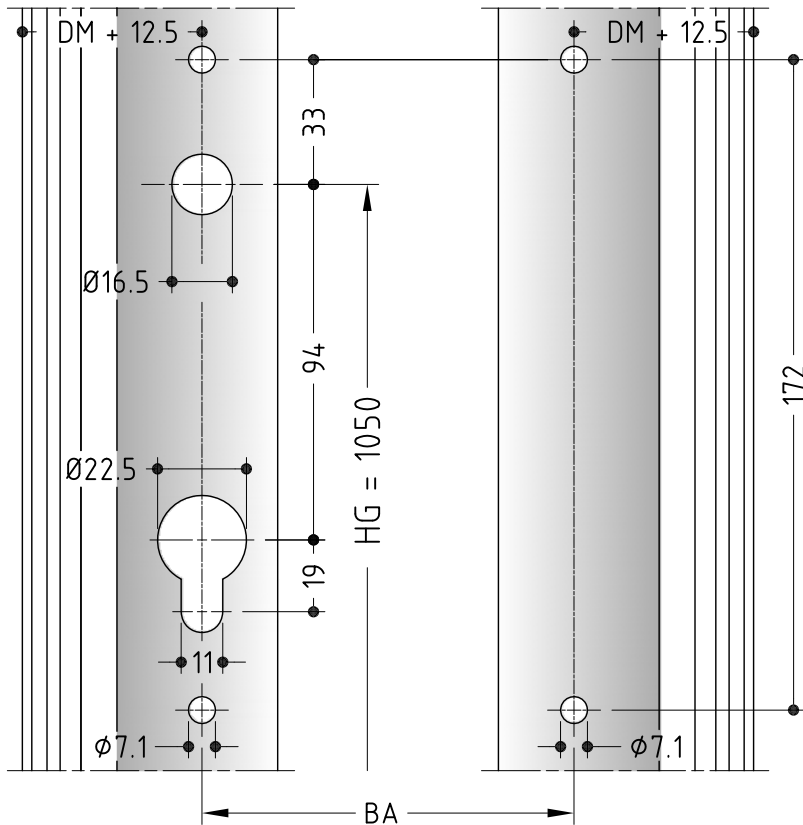
Panic - pushbar type A active leaf RZ (CH)



Herstellerhinweise beachten!
Pay attention to manufacturer information!

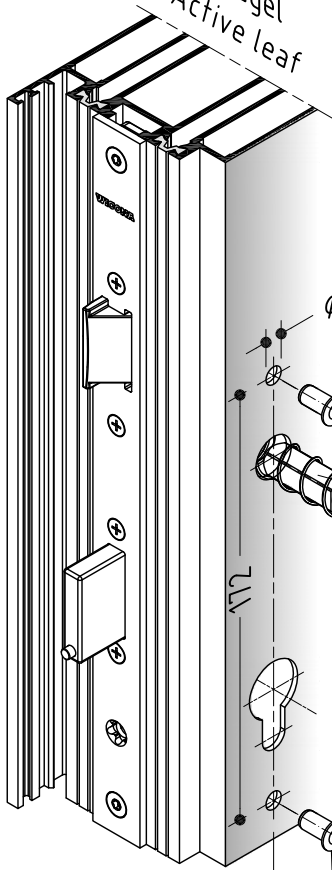


HG = 1050



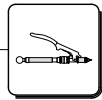
172

Gehflügel
Active leaf

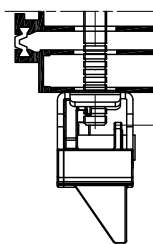


6031120 (75/77FP) L = 60 mm
6060021 (75/77FP) L = 47/60 mm

6060035 (RZ)



186131



max. 13



WICSTYLE 77FP

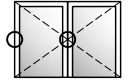
Beschlagsmontage
Installation of hardware

Anschlagtüren

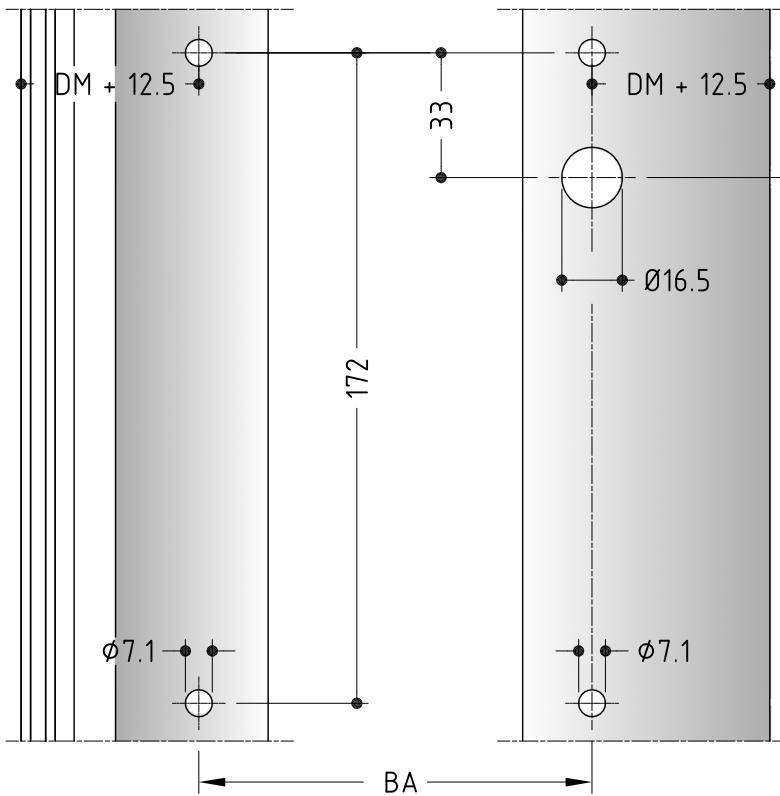
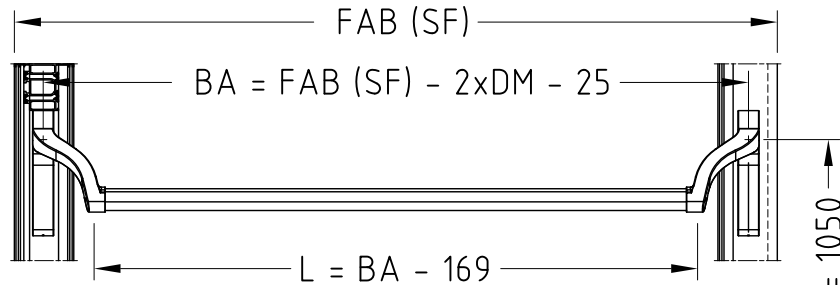
Panik - Griffstange Typ A Standflügel RZ (CH)

Hinged doors

Panic - pushbar type A inactive leaf RZ (CH)

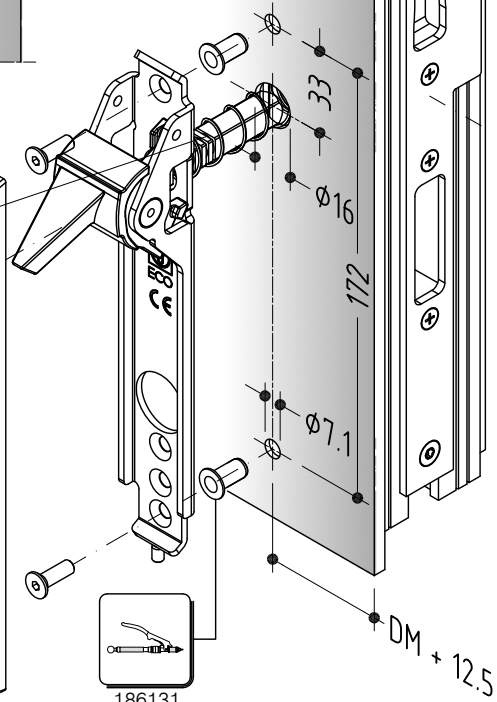
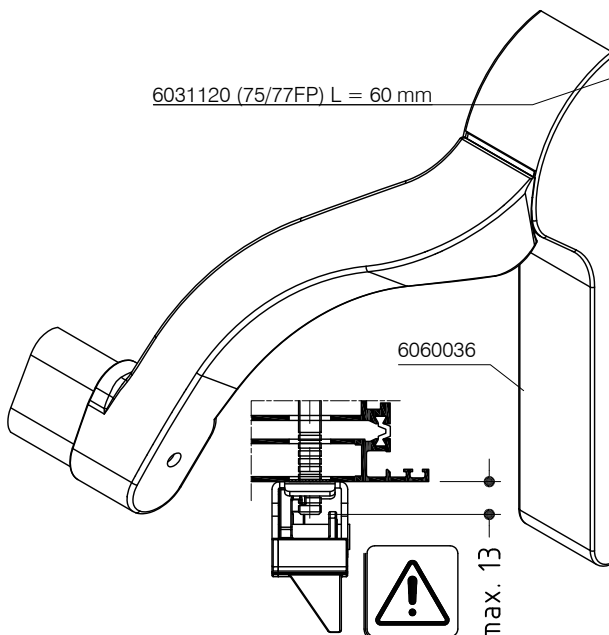


Herstellerhinweise
beachten!
Pay attention to
manufacturer information!

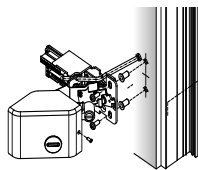


HG = 1050

Standflügel
Inactive leaf



5

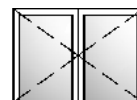
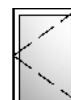



..... Panikdruckstangen Typ B, eBar
Panic touchbars type B, eBar

Fluchttürverschlusssysteme Türdrücker

Für Anti-Panik Fallen-Riegelschlösser PZ/RZ für Gehflügel

Emergency exit door lock systems Door handles
for anti-panic latch bolt locks PZ/RZ for active leaf

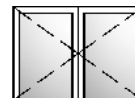



Artikel Article	VE PU	Farbe Colour	DIN DIN	Attribut Attribute	Bezeichnung / Hinweise Designation / Indications	Abbildung Figure
6060364	1 1	roh <i>untreated</i>	R+L	FAB 854-1034 DM 35 FAB 874-1054 DM 45 BA 760-940	eBar Panik Druckstange Typ B mechatronisch für Fluchttürverschluss geprüft nach EN 1125 mit integriertem Getriebe und Hochhaltefeder für Drehwinkel 30° Befestigungszubehör mit Abdeckkappe und mit Anzeigefeld und Tagesfunktion akustischem und optischen Vor- und Hauptalarm mit potentialfreien Kontakten für Vor- und Hauptalarm eingebautem Halbzylinder für Batterie und Netzbetrieb (9 mm Vierkant ist separat zu bestellen) Hinweis: Verwendung auf Türinnenseite	
6060365	1 1	roh <i>untreated</i>	R+L	FAB 1035-1194 DM 35 FAB 1055-1214 DM 45 BA 941-1100	eBar panic touch bar type B mechatronical <i>for Emergency exit door lock tested according to EN 1125 with integrated gear and upholding spring for 30° angle of rotation with cover cap and fixing with display and daily function audible and visual pre- and major alarm with dry contacts for pre- and major alarm built-in semi cylinder for battery or mains operation (9 mm square pin are separately to order)</i> Note: <i>application on the door inner side</i>	

Fluchttürverschlusssysteme Türdrücker

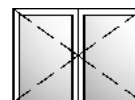
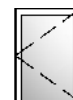
Für Anti-Panik Fallen-Riegelschlösser PZ/RZ für Gehflügel

Emergency exit door lock systems Door handles
for anti-panic latch bolt locks PZ/RZ for active leaf



Artikel Article	VE PU	Farbe Colour	DIN DIN	Attribut Attribute	Bezeichnung / Hinweise Designation / Indications	Abbildung Figure
6060366	1 1	roh <i>untreated</i>	R+L	FAB 1195-1354 DM 35 FAB 1215-1374 DM 45 BA 1101-1260	eBar Panik Druckstange Typ B mechatronisch für Fluchttürverschluss geprüft nach EN 1125 mit integriertem Getriebe und Hochhaltefeder für Drehwinkel 30° Befestigungszubehör mit Abdeckkappe und mit Anzeigefeld und Tagesfunktion akustischem und optischen Vor- und Hauptalarm mit potentialfreien Kontakten für Vor- und Hauptalarm eingebautem Halbzylinder für Batterie und Netzbetrieb (9 mm Vierkant ist separat zu bestellen) Hinweis: Verwendung auf Türinnenseite	
6060367	1 1	roh <i>untreated</i>	R+L	FAB 1355- 1500 DM 35 FAB 1375- 1500 DM 45 BA 1261-1406	eBar panic touch bar type B, mechatronical <i>for Emergency exit door lock tested according to EN 1125 with integrated gear and upholding spring for 30° angle of rotation with cover cap and fixing with display and daily function audible and visual pre- and major alarm with dry contacts for pre- and major alarm built-in semi cylinder for battery or mains operation (9 mm square pin are separately to order)</i> Note: <i>application on the door inner side</i>	

Fluchttürverschlusssysteme Türdrücker
Für Anti-Panik Fallen-Riegelschlösser PZ/RZ für Gehflügel
*Emergency exit door lock systems Door handles
for anti-panic latch bolt locks PZ/RZ for active leaf*



Artikel Article	VE PU	Farbe Colour	DIN DIN	Attribut Attribute	Bezeichnung / Hinweise Designation / Indications	Abbildung Figure
6060368	1 1	roh <i>untreated</i>	R+L	FAB 854-1034 DM 35 FAB 874-1054 DM 45 BA 760-940	eBar Panik-Druckstange Typ B, mechanisch für Fluchttürverschluss geprüft nach EN 1125 mit integriertem Getriebe und Hochhaltefeder für Drehwinkel 30° mit Abdeckkappe und Befestigungszubehör (9 mm Vierkant ist separat zu bestellen)	
6060369	1 1	roh <i>untreated</i>	R+L	FAB 1035-1194 DM 35 FAB 1055-1214 DM 45 BA 941-1100	Hinweis: Verwendung auf Türinnenseite e-Bar panic touch bar type B mechanical <i>for Emergency exit door lock tested according to EN 1125 with integrated gear and upholding spring for 30° angle of rotation with cover cap and fixing (9 mm square pin are separately to order)</i> Note: <i>application on the door inner side</i>	

Fluchttürverschlusssysteme Türdrücker

Für Anti-Panik Fallen-Riegelschlösser PZ/RZ für Gehflügel

Emergency exit door lock systems Door handles
for anti-panic latch bolt locks PZ/RZ for active leaf



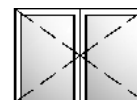
Artikel Article	VE PU	Farbe Colour	DIN DIN	Attribut Attribute	Bezeichnung / Hinweise Designation / Indications	Abbildung Figure
6060370	1 1	roh <i>untreated</i>	R+L	FAB 1195-1354 DM 35 FAB 1215-1374 DM 45 BA 1101-1260	eBar Panik-Druckstange Typ B, mechanisch für Fluchttürverschluss geprüft nach EN 1125 mit integriertem Getriebe und Hochhaltefeder für Drehwinkel 30° mit Abdeckkappe und Befestigungszubehör (9 mm Vierkant ist separat zu bestellen)	
6060371	1 1	roh <i>untreated</i>	R+L	FAB 1355-1500 DM 35 FAB 1375-1500 DM 45 BA 1261-1406	Hinweis: Verwendung auf Türinnenseite eBar panic touch bar type B mechanical <i>for Emergency exit door lock tested according to EN 1125 with integrated gear and upholding spring for 30° angle of rotation with cover cap and fixing (9 mm square pin are separately to order)</i> Note: <i>application on the door inner side</i>	

Fluchttürverschlusssysteme Türdrücker

Für Anti-Panik Fallen-Riegelschlösser PZ/RZ für Standflügel

Emergency exit door lock systems Door handles

for anti-panic latch bolt locks PZ/RZ for inactive leaf



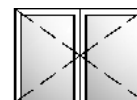
Artikel Article	VE PU	Farbe Colour	DIN DIN	Attribut Attribute	Bezeichnung / Hinweise Designation / Indications	Abbildung Figure
6030210	1 1	roh <i>untreated</i>	R+L	FAB 854-1034 DM 35 FAB 874-1054 DM 45 BA 760-940	eBar Panik Druckstange Typ B mechatronisch für Fluchttürverschluss geprüft nach EN 1125 mit integriertem Getriebe und Hochhaltefeder für Drehwinkel 40° Befestigungszubehör mit Abdeckkappe und mit Anzeigefeld und Tagesfunktion akustischem und optischen Vor- und Hauptalarm mit potentialfreien Kontakten für Vor- und Hauptalarm eingebautem Halbzylinder für Batterie und Netzbetrieb (9 mm Vierkant ist separat zu bestellen) Hinweis: Verwendung auf Türinnenseite	
6030211	1 1	roh <i>untreated</i>	R+L	FAB 1035-1194 DM 35 FAB 1055-1214 DM 45 BA 940-1100	eBar panic touch bar type B mechatronical <i>for Emergency exit door lock tested according to EN 1125 with integrated gear and upholding spring for 40° angle of rotation with fixing parts and cover cap with display and daily function audible and visual pre- and major alarm with dry contacts for pre- and major alarm</i> <i>built-in semi cylinder for battery or mains operation (order 9 mm square pin separately)</i> Note: <i>application on the door inner side</i>	
6030212	1 1	roh <i>untreated</i>	R+L	FAB 1195-1354 DM 35 FAB 1215-1374 DM 45 BA 1100-1260		
6030233	1 1	roh <i>untreated</i>	R+L	FAB 1355-1500 DM 35 FAB 1375-1500 DM 45 BA 1260-1406		


Fluchttürverschlusssysteme Türdrücker

Für Anti-Panik Fallen-Riegelschlösser PZ/RZ für Standflügel

Emergency exit door lock systems Door handles

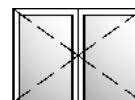
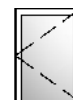
for anti-panic latch bolt locks PZ/RZ for inactive leaf



Artikel Article	VE PU	Farbe Colour	DIN DIN	Attribut Attribute	Bezeichnung / Hinweise Designation / Indications	Abbildung Figure
6030213	1 1	roh <i>untreated</i>	R+L	FAB 854-1034 DM 35 FAB 874-1054 DM 45 BA 760-940	eBar Panik Druckstange Typ B mechanisch für Fluchttürverschluss geprüft nach EN 1125 mit integriertem Getriebe und Hochhaltefeder für Drehwinkel 40° mit Abdeckkappe und Befestigungszubehör (9 mm Vierkant ist separat zu bestellen)	
6030214	1 1	roh <i>untreated</i>	R+L	FAB 1035-1194 DM 35 FAB 1055-1214 DM 45 BA 940-1100	Hinweis: Verwendung auf Türinnenseite eBar panic touch bar type B mechanical <i>for Emergency exit door lock tested according to EN 1125 with integrated gear and upholding spring for 40° angle of rotation with cover cap and fixing (9 mm square pin are separately to order)</i>	
6030215	1 1	roh <i>untreated</i>	R+L	FAB 1195-1354 DM 35 FAB 1215-1374 DM 45 BA 1100- 1260	<i>Note: application on the door inner side</i>	
6030232	1 1	roh <i>untreated</i>	R+L	FAB 1355-1500 DM 35 FAB 1375-1500 DM 45 BA 1260- 1406		

Fluchttürverschlusssysteme Türdrücker
Für Anti-Panik Fallen-Riegelschlösser RZ (CH) für Standflügel
und Gehflügel

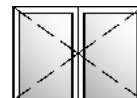
Emergency exit doors lock systems Door handles
for anti-panic latch bolt locks RZ (CH) for inactive and active leaf



Artikel Article	VE PU	Farbe Colour	DIN DIN	Attribut Attribute	Bezeichnung / Hinweise Designation / Indications	Abbildung Figure
6030210	1 1	roh <i>untreated</i>	R+L	FAB 854-1034 DM 35 FAB 874-1054 DM 45 BA 760-940	eBar Panik Druckstange Typ B mechatronisch für Fluchttürverschluss geprüft nach EN 1125 mit integriertem Getriebe und Hochhaltefeder für Drehwinkel 40° Befestigungszubehör mit Abdeckkappe und mit Anzeigefeld und Tagesfunktion akustischem und optischen Vor- und Hauptalarm mit potentialfreien Kontakten für Vor- und Hauptalarm eingebautem Halbzylinder für Batterie und Netzbetrieb (9 mm Vierkant ist separat zu bestellen) Hinweis: Verwendung auf Türinnenseite	
6030211	1 1	roh <i>untreated</i>	R+L	FAB 1035-1194 DM 35 FAB 1055-1214 DM 45 BA 940-1100	eBar panic touch bar type B mechatronical <i>for Emergency exit door lock tested according to EN 1125 with integrated gear and upholding spring for 40° angle of rotation with fixing parts and cover cap with display and daily function audible and visual pre- and major alarm with dry contacts for pre- and major alarm</i>	
6030212	1 1	roh <i>untreated</i>	R+L	FAB 1195-1354 DM 35 FAB 1215-1374 DM 45 BA 1100-1260	<i>built-in semi cylinder for battery or mains operation (order 9 mm square pin separately)</i>	
6030233	1 1	roh <i>untreated</i>	R+L	FAB 1355-1500 DM 35 FAB 1375-1500 DM 45 BA 1260-1406	Note: <i>application on the door inner side</i>	

Fluchttürverschlusssysteme Türdrücker
Für Anti-Panik Fallen-Riegelschlösser RZ (CH) für Standflügel
und Gehflügel

Emergency exit doors lock systems Door handles
for anti-panic latch bolt locks RZ (CH) for inactive and active leaf



Artikel Article	VE PU	Farbe Colour	DIN DIN	Attribut Attribute	Bezeichnung / Hinweise Designation / Indications	Abbildung Figure
6030213	1 1	roh <i>untreated</i>	R+L	FAB 854-1034 DM 35 FAB 874-1054 DM 45 BA 760-940	eBar Panik Druckstange Typ B mechanisch für Fluchttürverschluss geprüft nach EN 1125 mit integriertem Getriebe und Hochhaltefeder für Drehwinkel 40° mit Abdeckkappe und Befestigungszubehör (9 mm Vierkant ist separat zu bestellen)	
6030214	1 1	roh <i>untreated</i>	R+L	FAB 1035-1194 DM 35 FAB 1055-1214 DM 45 BA 940-1100	Hinweis: Verwendung auf Türinnenseite eBar panic touch bar type B mechanical <i>for Emergency exit door lock tested according to EN 1125 with integrated gear and upholding spring for 40° angle of rotation with cover cap and fixing (9 mm square pin are separately to order)</i>	
6030215	1 1	roh <i>untreated</i>	R+L	FAB 1195-1354 DM 35 FAB 1215-1374 DM 45 BA 1100- 1260	Note: <i>application on the door inner side</i>	
6030232	1 1	roh <i>untreated</i>	R+L	FAB 1355-1500 DM 35 FAB 1375-1500 DM 45 BA 1260- 1406		

WICSTYLE 75 evo / 65 evo

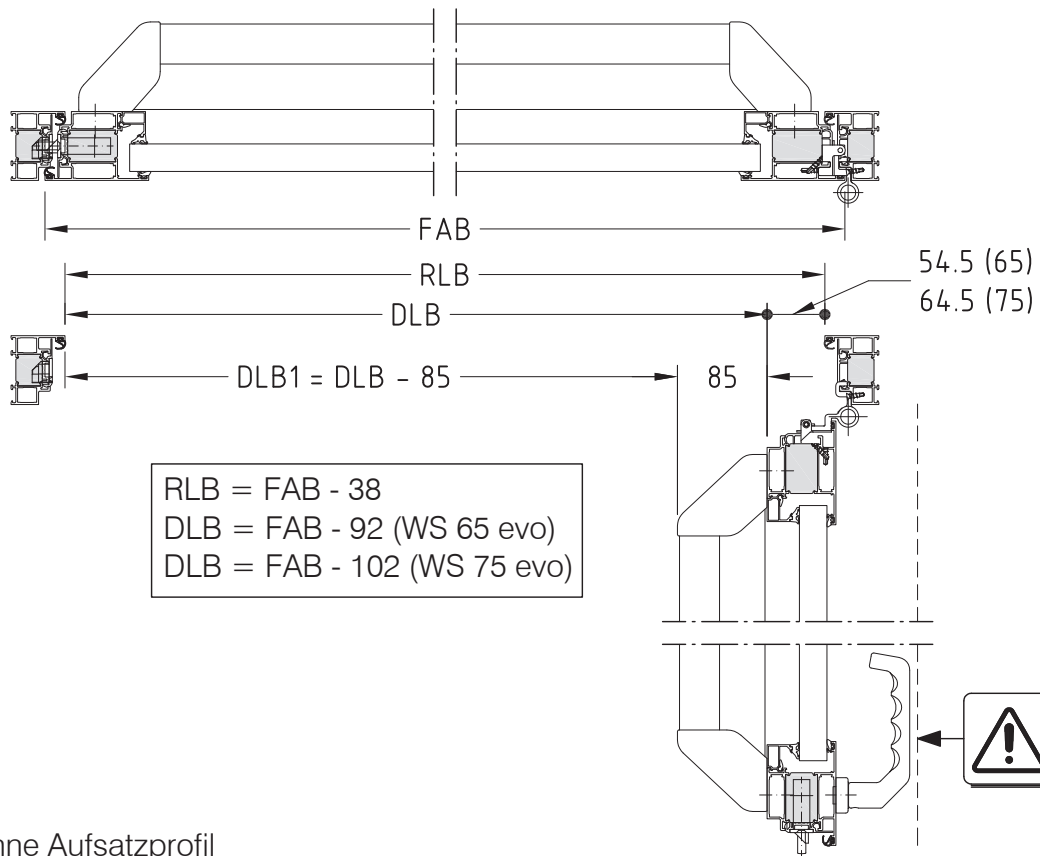
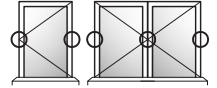
Beschlagsmontage
Installation of hardware

Fluchttürsysteme Durchgangsbreiten

eBar Panik - Druckstange Typ B PZ / RZ mit Aluminium-Rollenband

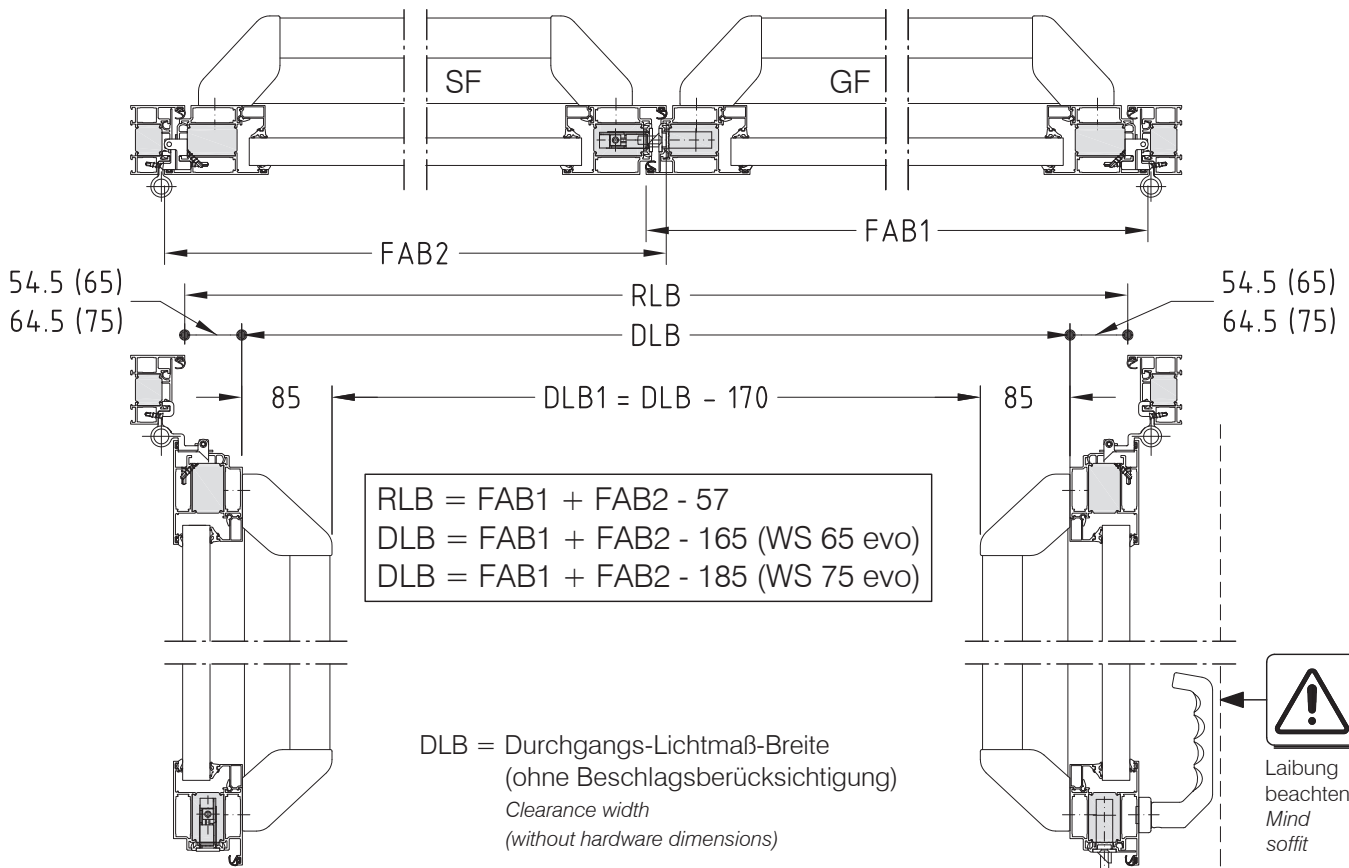
Escape door systems clearance widths

eBar panic - touchbar B PZ / RZ with aluminium butt hinge



Standflügel ohne Aufsatzprofil

Inactive leaf without supplementary profile



WICSTYLE 75 evo / 65 evo

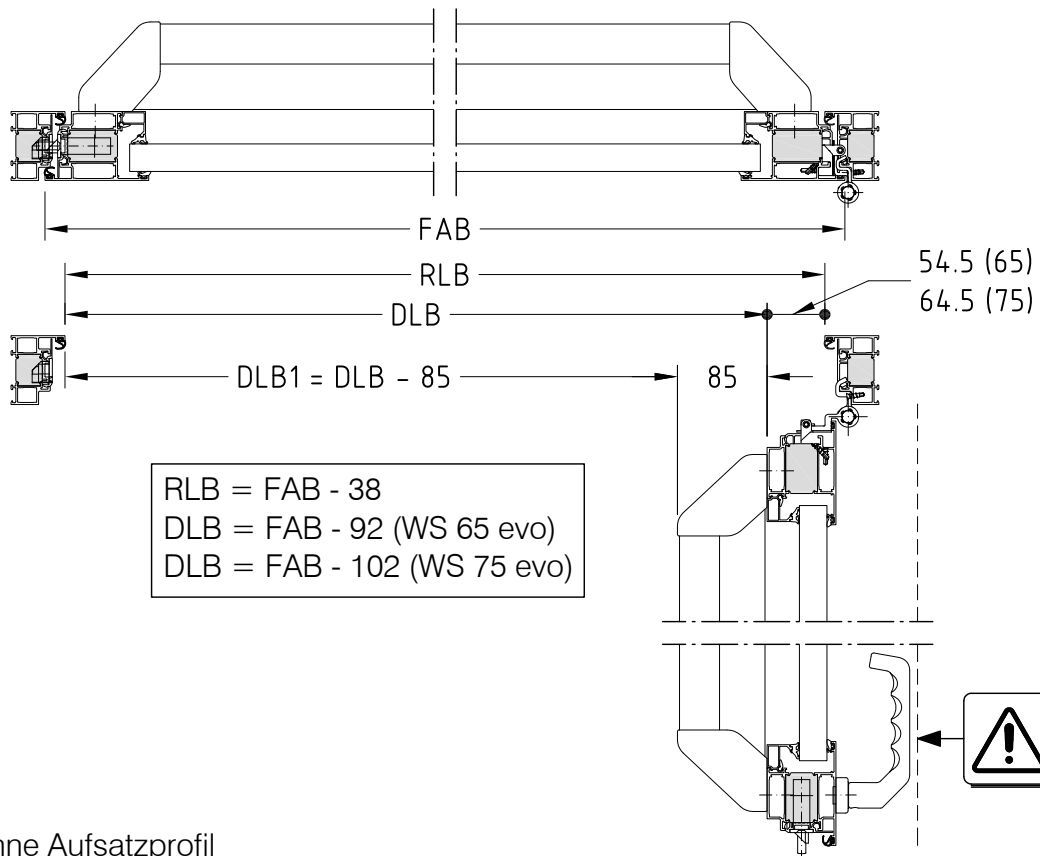
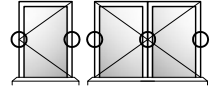
Beschlagsmontage
Installation of hardware

Fluchttürsysteme Durchgangsbreiten

eBar Panik - Druckstange Typ B PZ / RZ mit Edelstahl-Rollenband

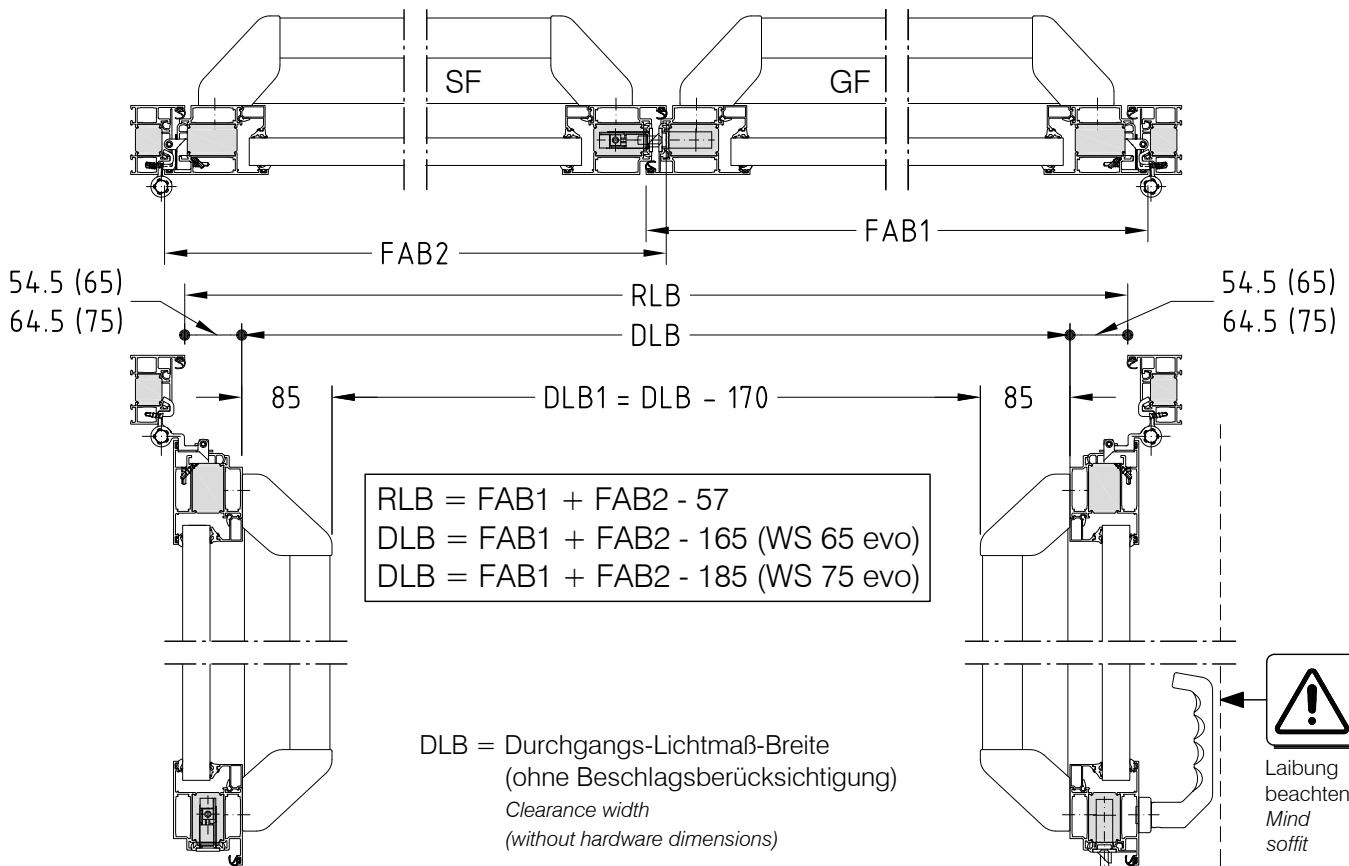
Escape door systems clearance widths

eBar panic - touchbar B PZ / RZ with stainless steel butt hinge



Standflügel ohne Aufsatzprofil

Inactive leaf without supplementary profile



WICSTYLE 75 evo / 65 evo

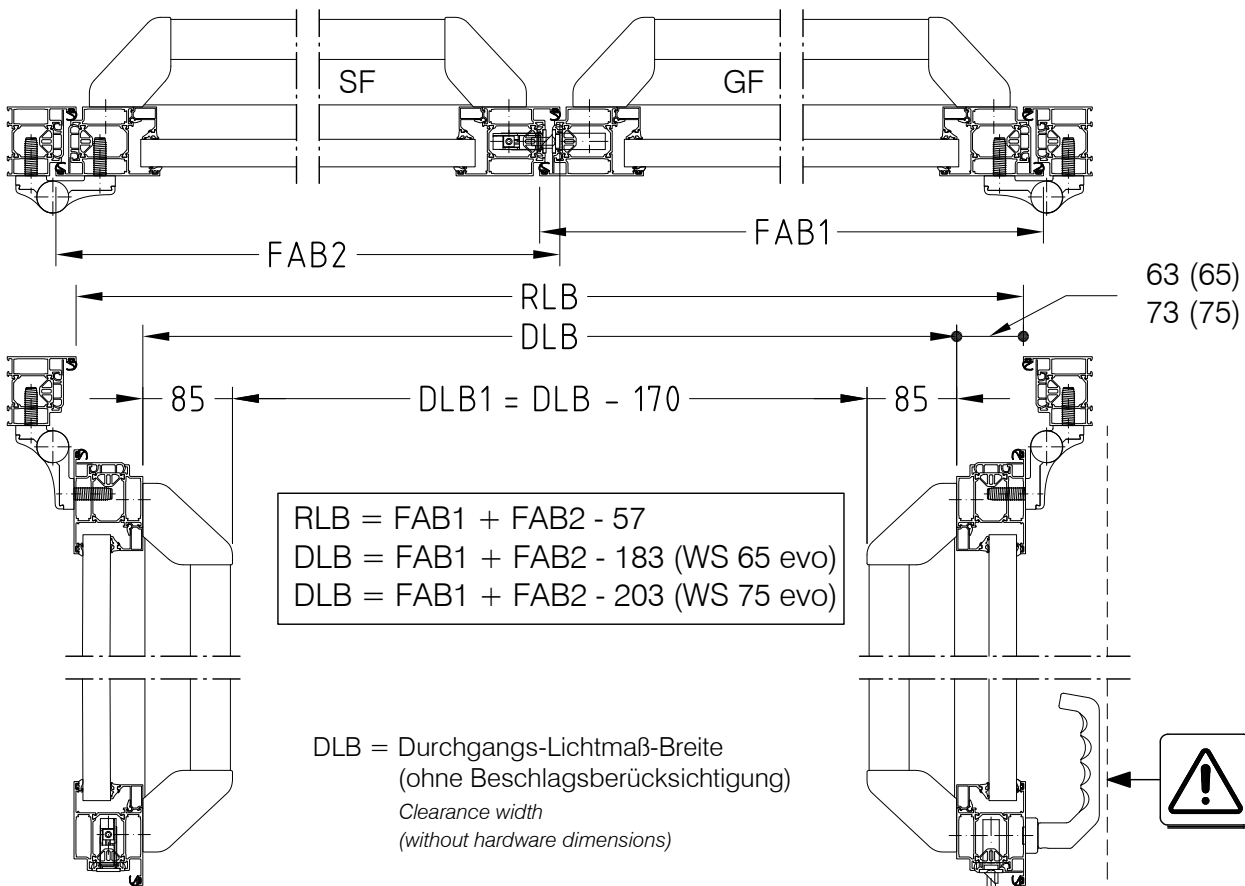
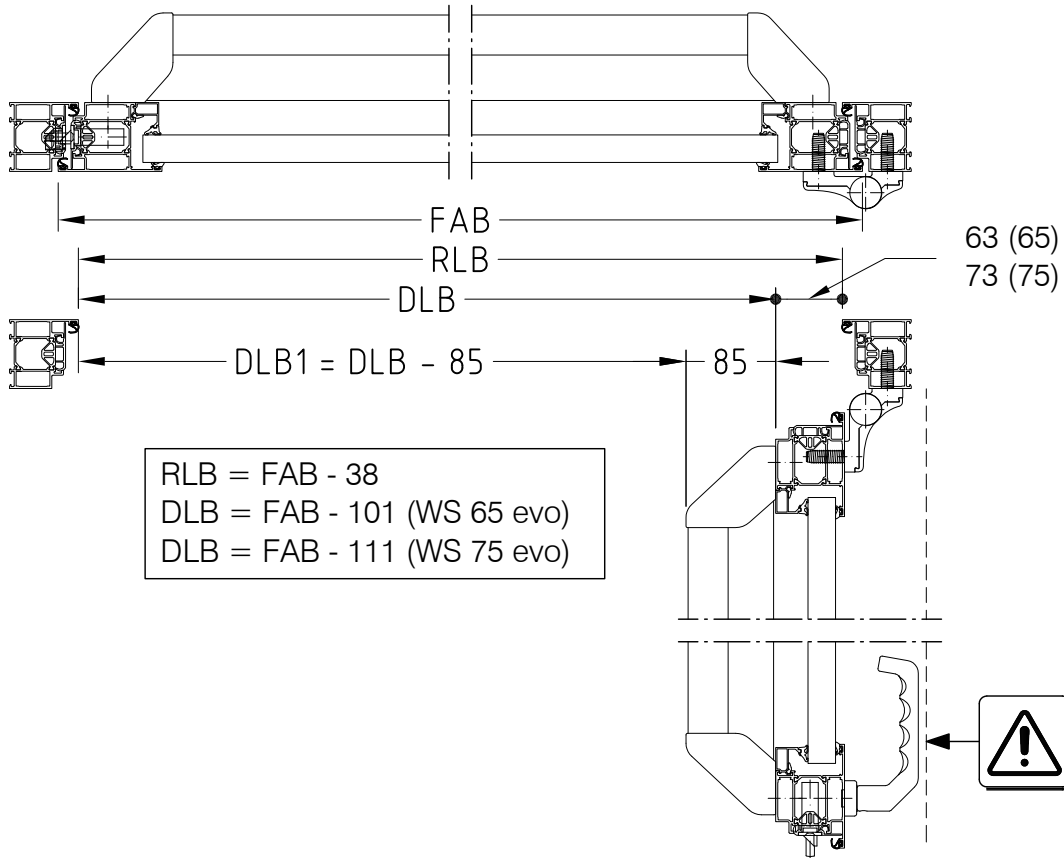
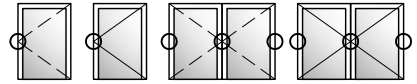
Beschlagsmontage
Installation of hardware

Fluchttürsysteme Durchgangsbreiten

eBar Panik - Druckstange Typ B PZ / RZ mit Aufschraubband

Escape door systems clearance widths

eBar panic touch bar type B PZ / RZ with screwed hinge



WICSTYLE 75 evo / 65 evo

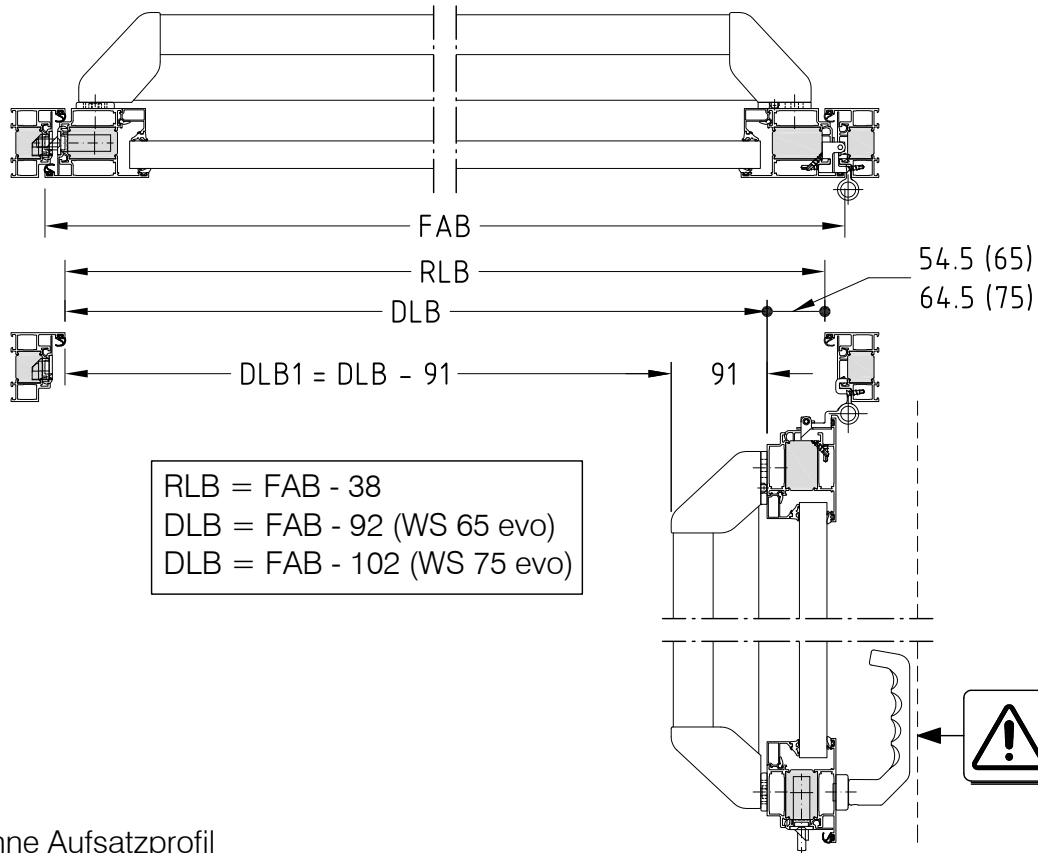
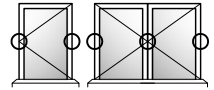
Beschlagsmontage
Installation of hardware

Fluchttürsysteme Durchgangsbreiten eBar Panik - Druckstange Typ B

PZ / RZ mit Aluminium-Rollenband / Schutzbeschlag

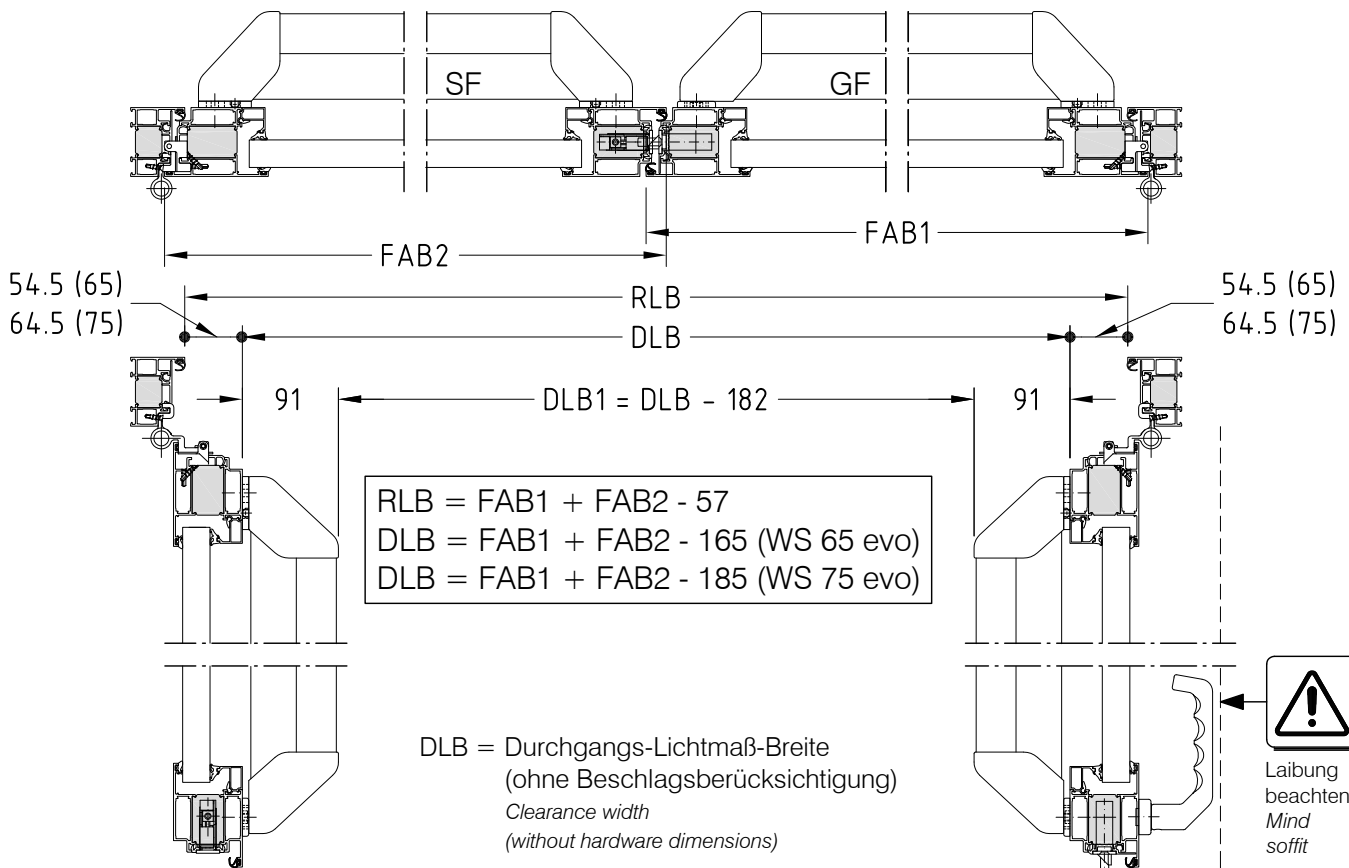
Escape door systems clearance widths eBar panic - touchbar B

PZ / RZ with aluminium butt hinge / protective hardware



Standflügel ohne Aufsatzprofil

Inactive leaf without supplementary profile



WICSTYLE 75 evo / 65 evo

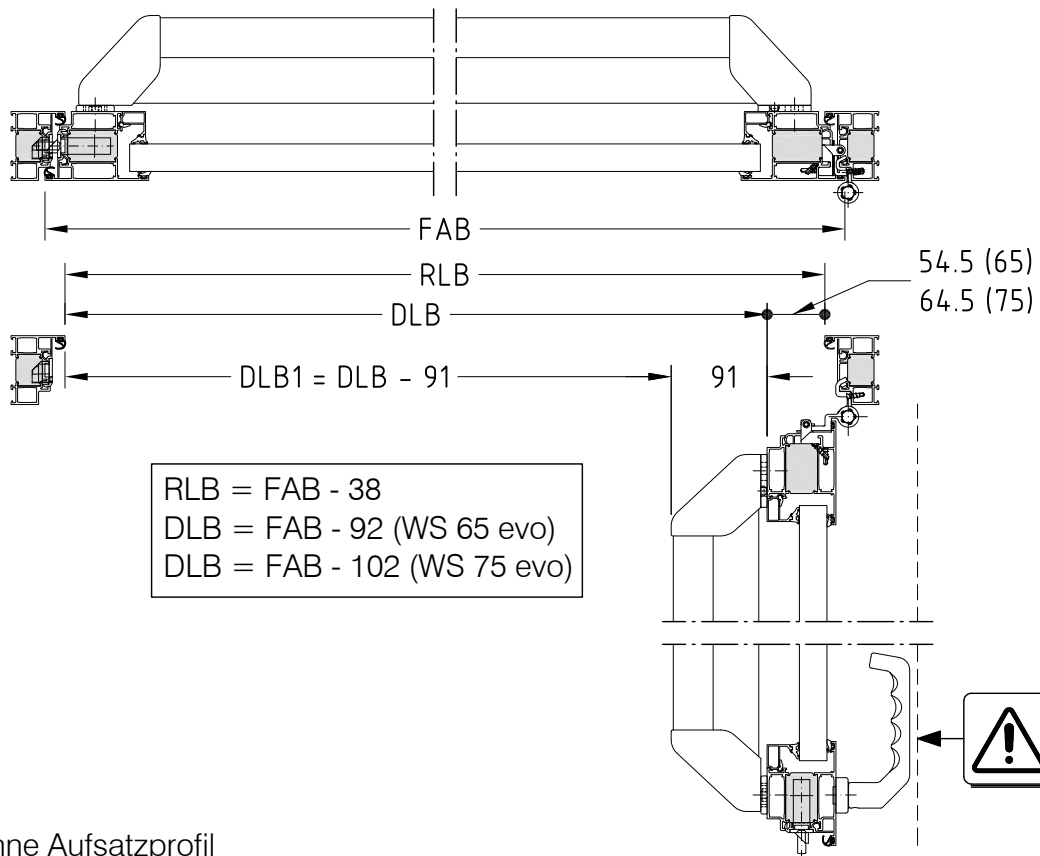
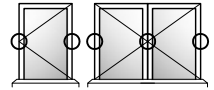
Beschlagsmontage
Installation of hardware

Fluchttürsysteme Durchgangsbreiten eBar Panik - Druckstange Typ B

PZ / RZ mit Edelstahl-Rollenband / Schutzbeschlag

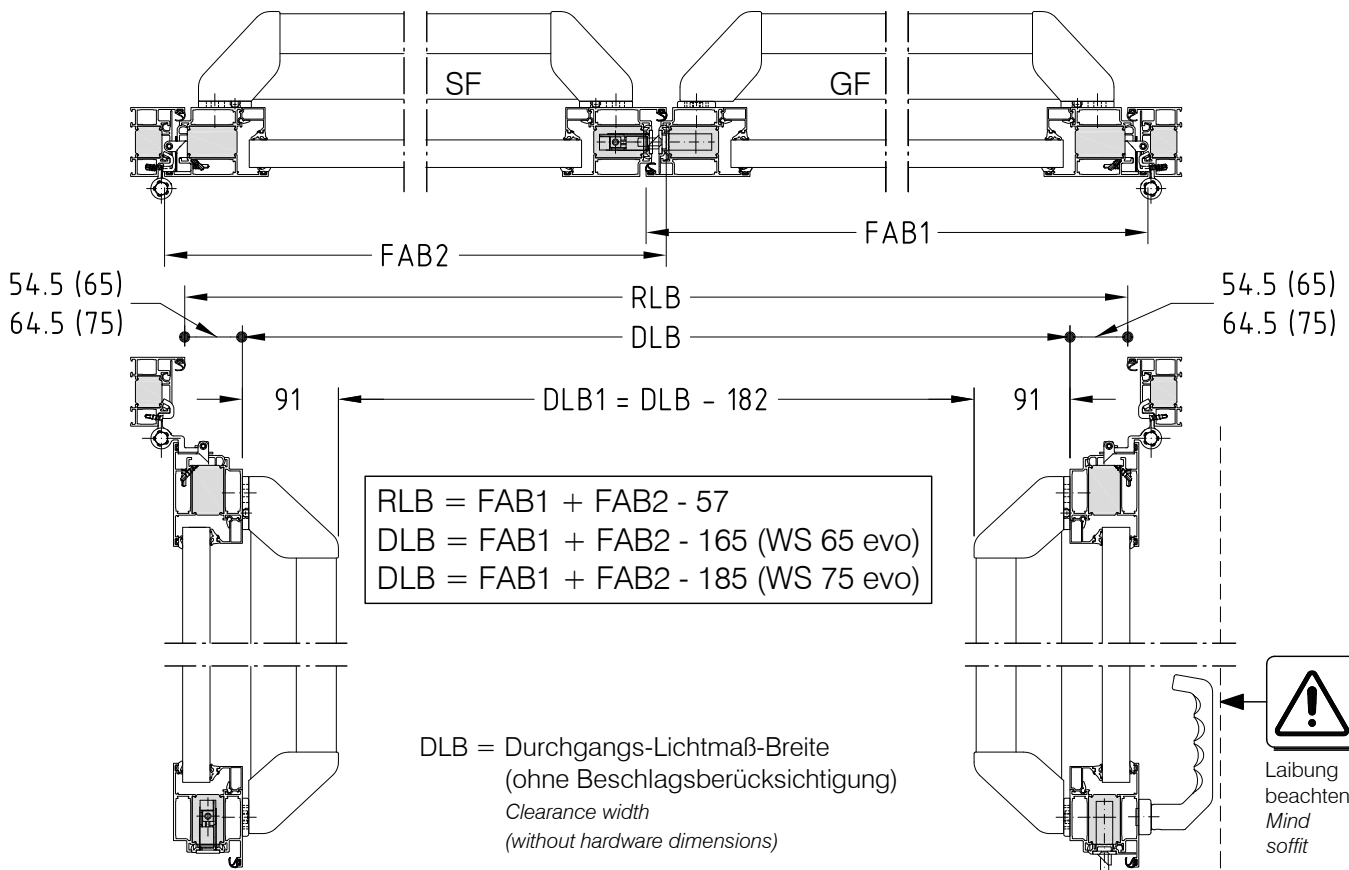
Escape door systems clearance widths eBar panic - touchbar B

PZ / RZ with stainless steel butt hinge / protective hardware



Standflügel ohne Aufsatzprofil

Inactive leaf without supplementary profile



WICSTYLE 75 evo / 65 evo

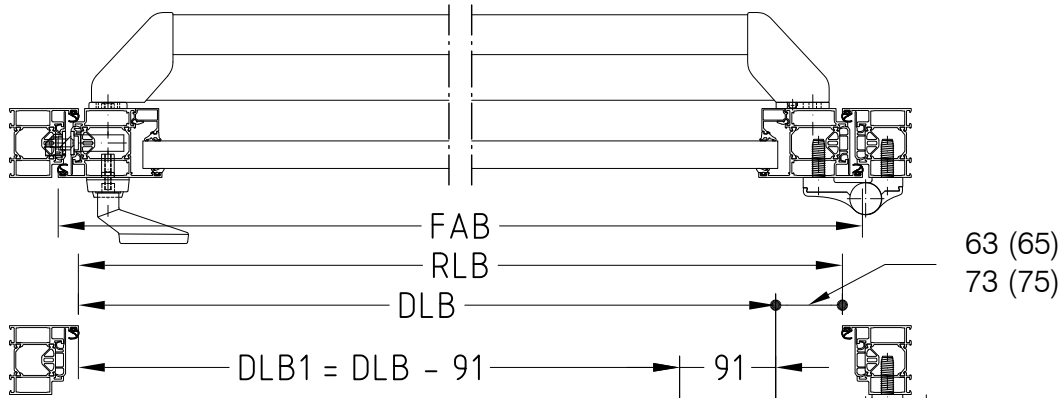
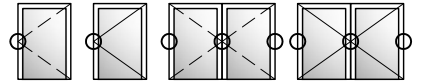
Beschlagsmontage
Installation of hardware

Fluchttürsysteme Durchgangsbreiten eBar Panik - Druckstange Typ B

PZ / RZ mit Aufschraubband / Schutzbeschlag

Escape door systems clearance widths eBar panic touch bar type B

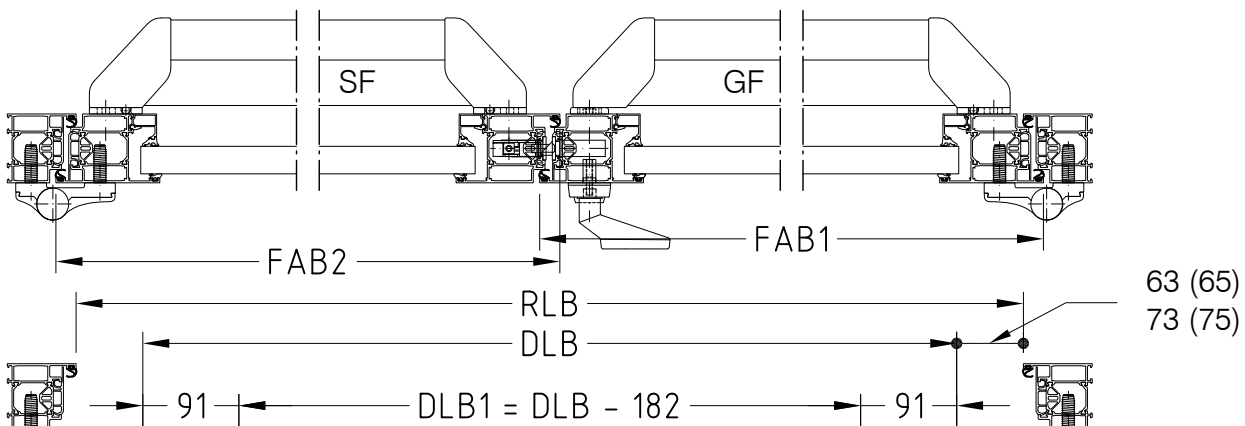
PZ / RZ with screwed hinge / protective hardware



$$\begin{aligned} \text{RLB} &= \text{FAB} - 38 \\ \text{DLB} &= \text{FAB} - 101 \text{ (WS 65 evo)} \\ \text{DLB} &= \text{FAB} - 111 \text{ (WS 75 evo)} \end{aligned}$$



Laibung beachten
Mind soffit



$$\begin{aligned} \text{RLB} &= \text{FAB1} + \text{FAB2} - 57 \\ \text{DLB} &= \text{FAB1} + \text{FAB2} - 183 \text{ (WS 65 evo)} \\ \text{DLB} &= \text{FAB1} + \text{FAB2} - 203 \text{ (WS 75 evo)} \end{aligned}$$



Laibung beachten
Mind soffit

DLB = Durchgangs-Lichtmaß-Breite
(ohne Beschlagsberücksichtigung)
Clearance width
(without hardware dimensions)

WICSTYLE 75 evo / 65 evo

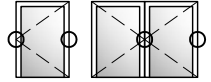
Beschlagsmontage
Installation of hardware

Anschlagtüren

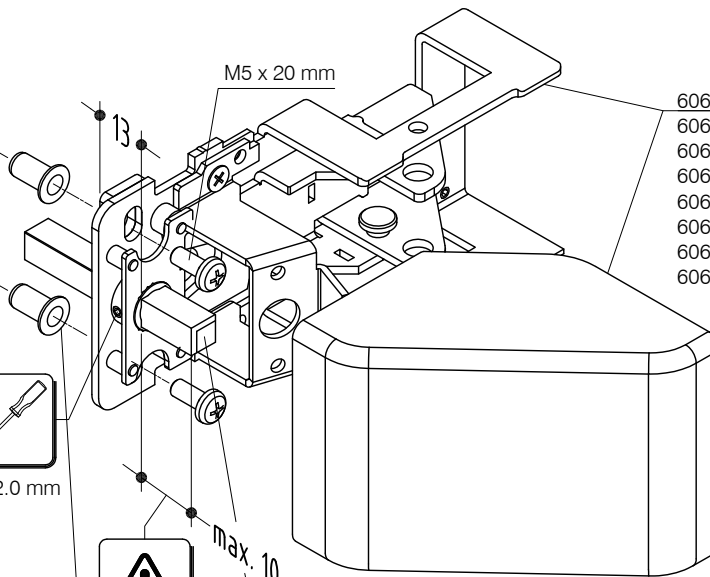
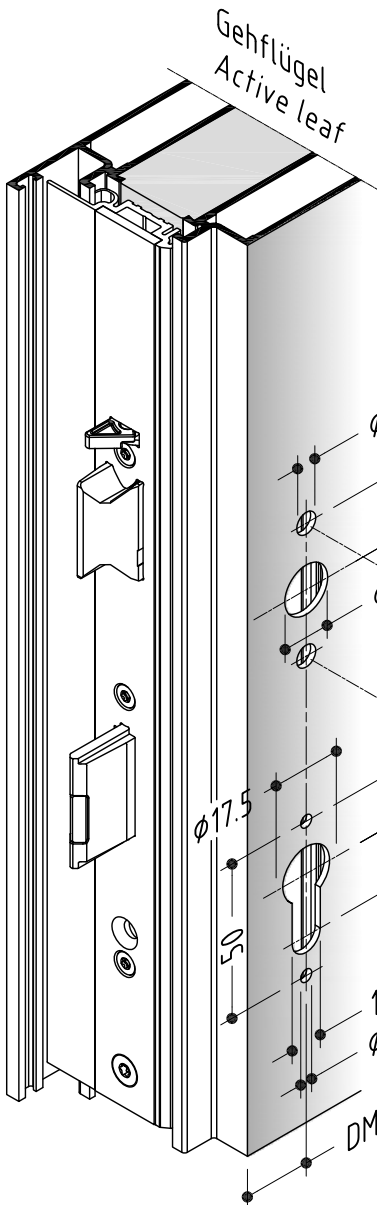
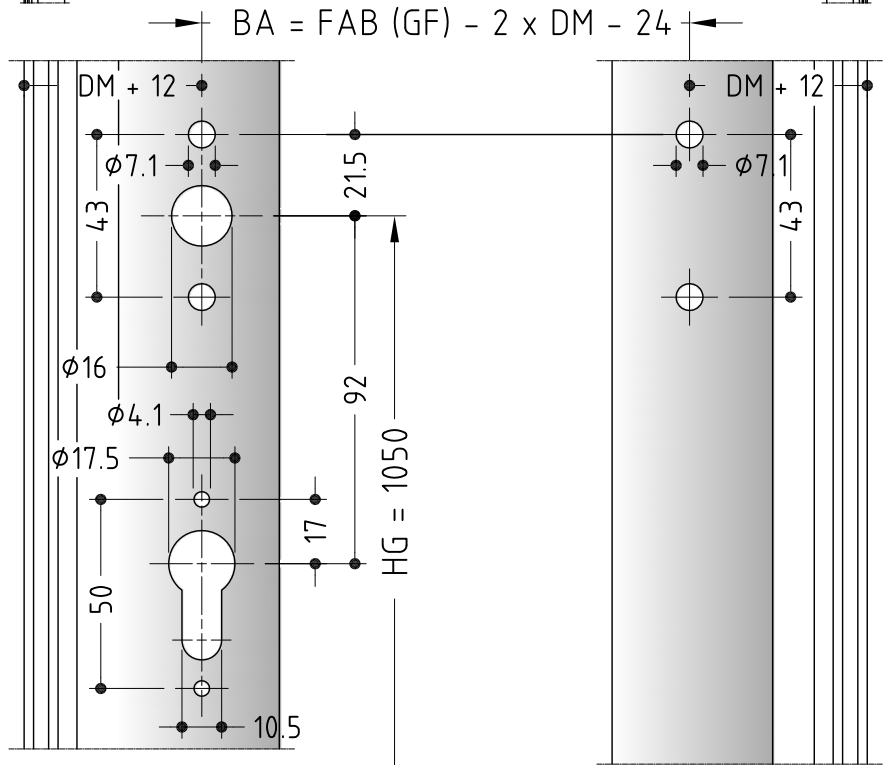
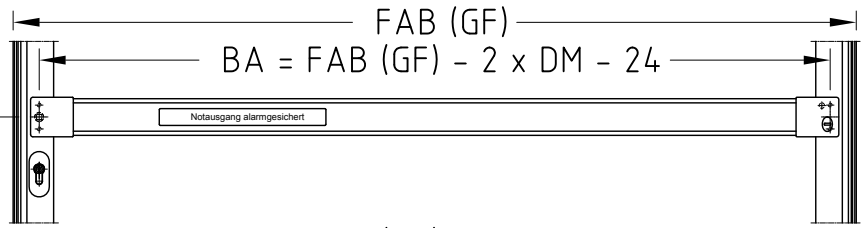
eBar Panik - Druckstange Typ B Gehflügel PZ

Hinged doors

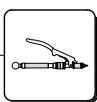
eBar panic touch bar type B active leaf PZ



Herstellerhinweise
beachten!
Pay attention to
manufacturer information!



- 6060364
- 6060365
- 6060366
- 6060367
- 6060368
- 6060369
- 6060370
- 6060371



186131

- 6030221 (WS 65 evo) L = 65
- 6030222 (WS 75 evo) L = 75
- 6030223 (WS 65 evo) L = 52.5 / 57.5
- 6030224 (WS 75 evo) L = 57.5 / 62.5

WICSTYLE 75 evo / 65 evo

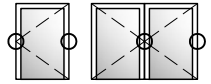
Beschlagsmontage
Installation of hardware

Anschlagtüren

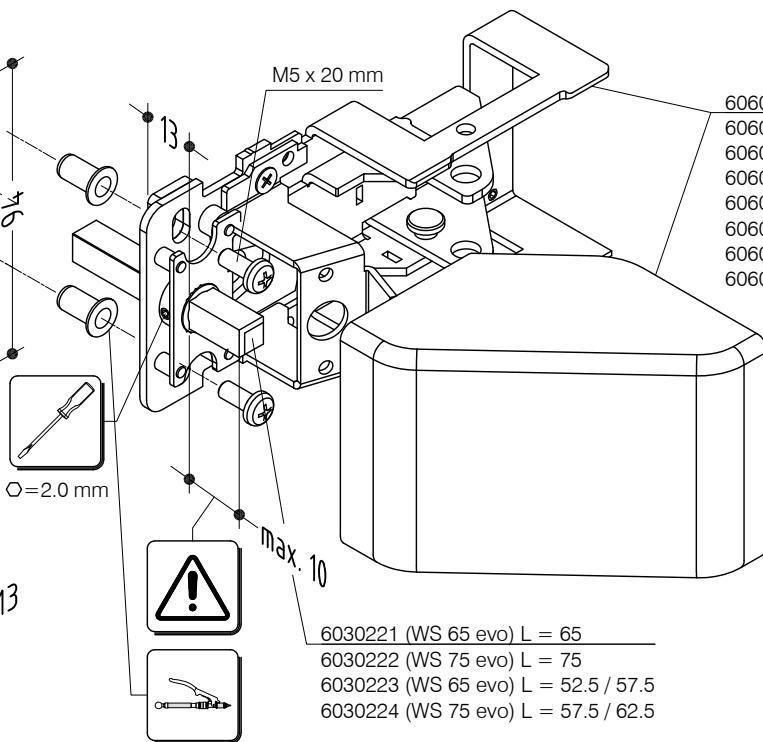
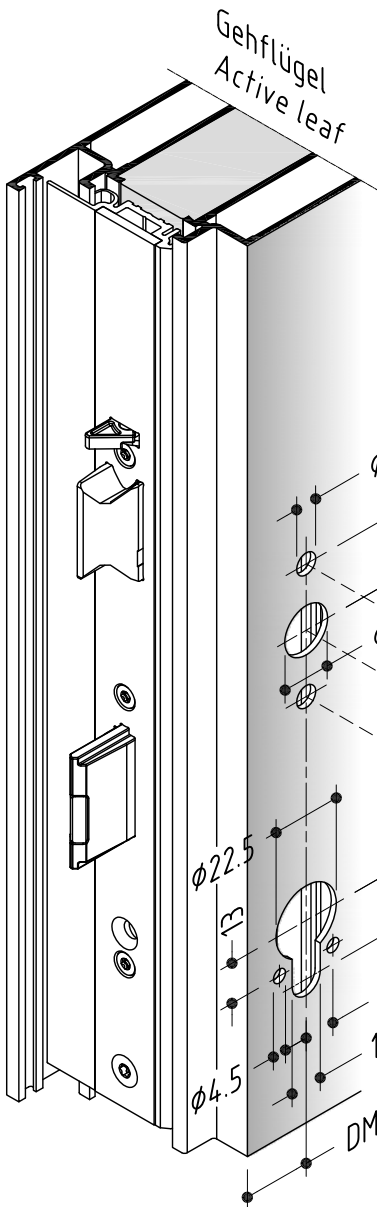
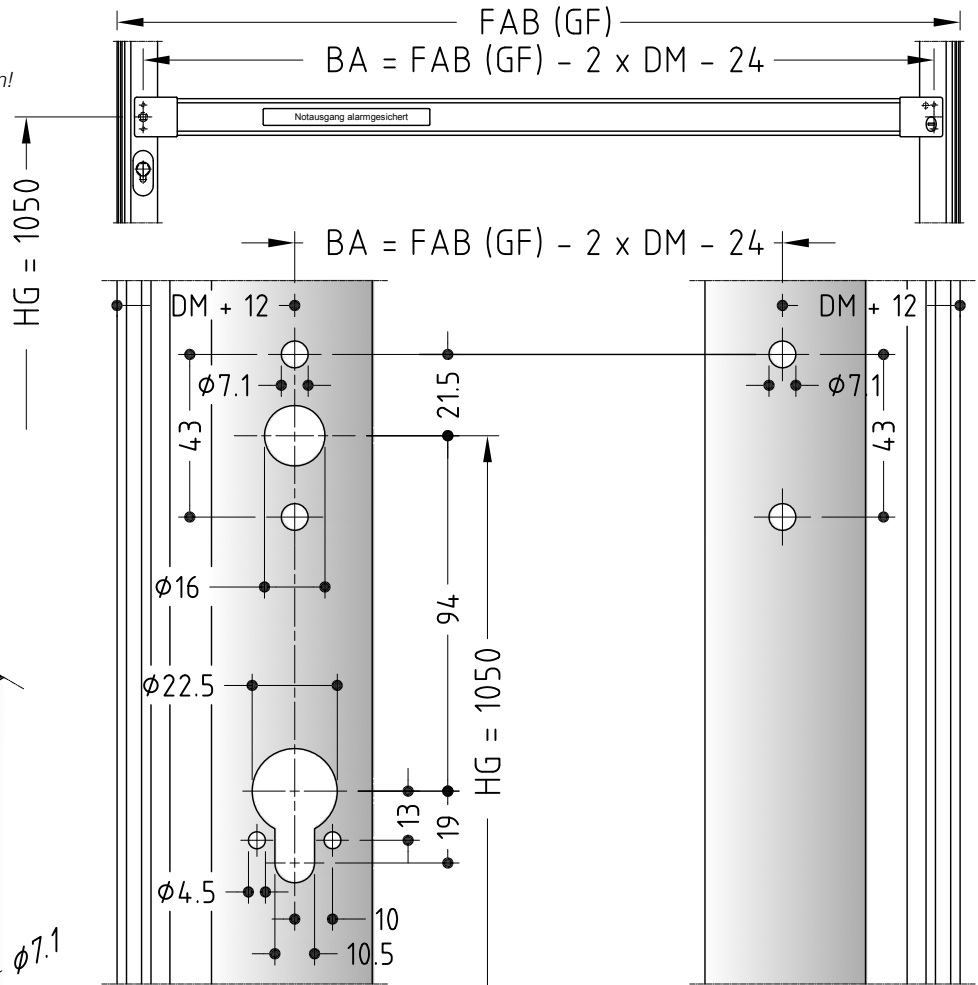
eBar Panik - Druckstange Typ B Gehflügel RZ

Hinged doors

eBar panic touch bar type B active leaf RZ



Herstellerhinweise
beachten!
Pay attention to
manufacturer information!



- 6060364
- 6060365
- 6060366
- 6060367
- 6060368
- 6060369
- 6060370
- 6060371

- 6030221 (WS 65 evo) L = 65
- 6030222 (WS 75 evo) L = 75
- 6030223 (WS 65 evo) L = 52.5 / 57.5
- 6030224 (WS 75 evo) L = 57.5 / 62.5

186131

WICSTYLE 75 evo / 65 evo

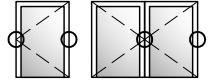
Beschlagsmontage
Installation of hardware

Anschlagtüren

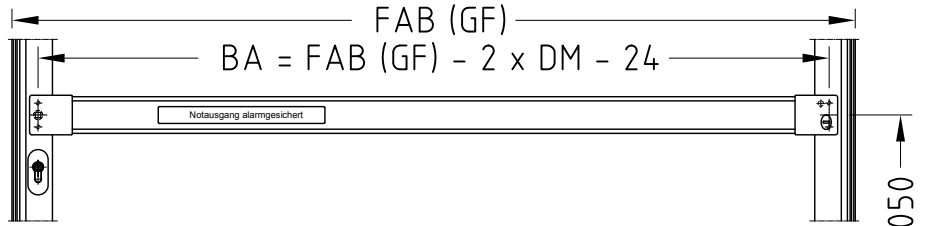
eBar Panik - Druckstange Typ B Gehflügel bandseitig PZ

Hinged doors

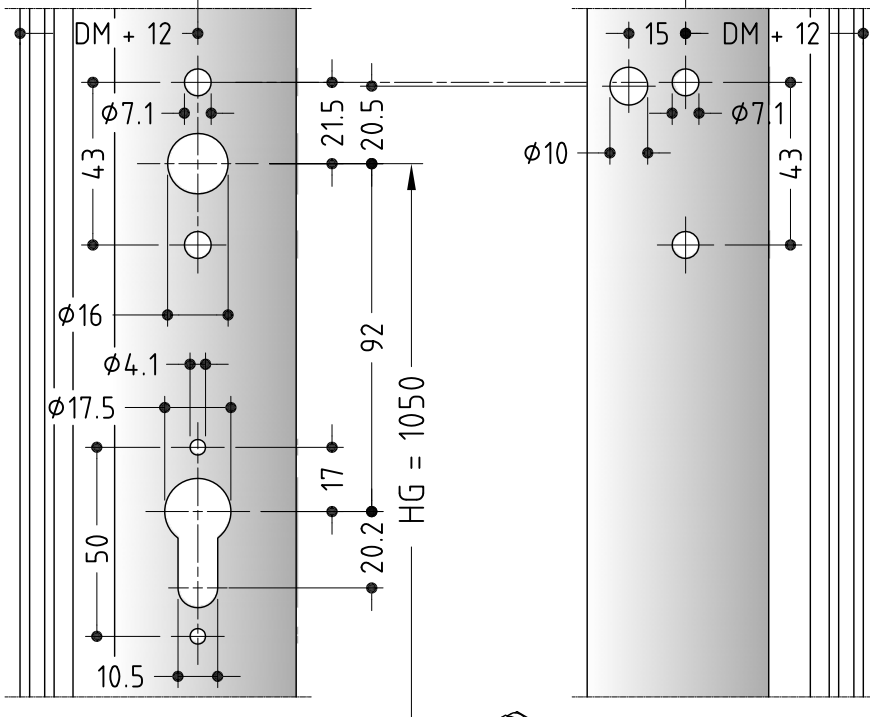
eBar panic touch bar type B active leaf hinge-side PZ



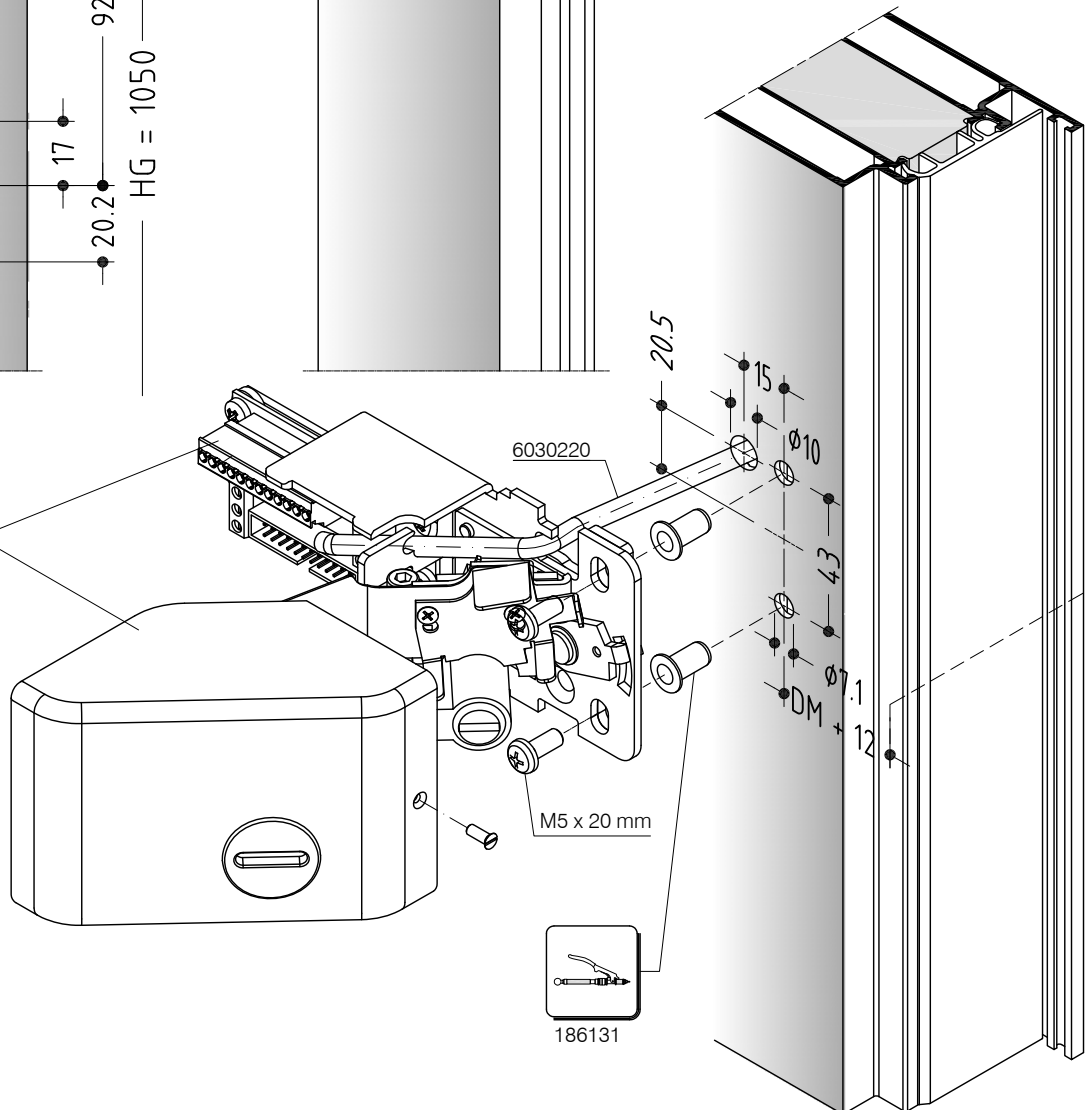
Herstellerhinweise
beachten!
Pay attention to
manufacturer information!



$$BA = FAB (GF) - 2 \times DM - 24$$



- 6060364
- 6060365
- 6060366
- 6060367
- 6060368
- 6060369
- 6060370
- 6060371



WICSTYLE 75 evo / 65 evo

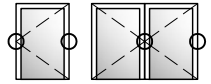
Beschlagsmontage
Installation of hardware

Anschlagtüren

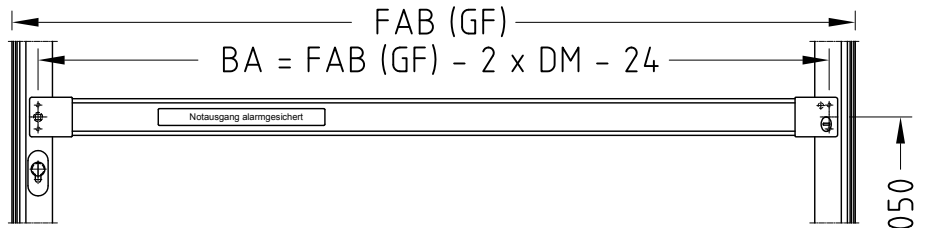
eBar Panik - Druckstange Typ B Gehflügel bandseitig RZ

Hinged doors

eBar panic touch bar type B active leaf hinge-side RZ

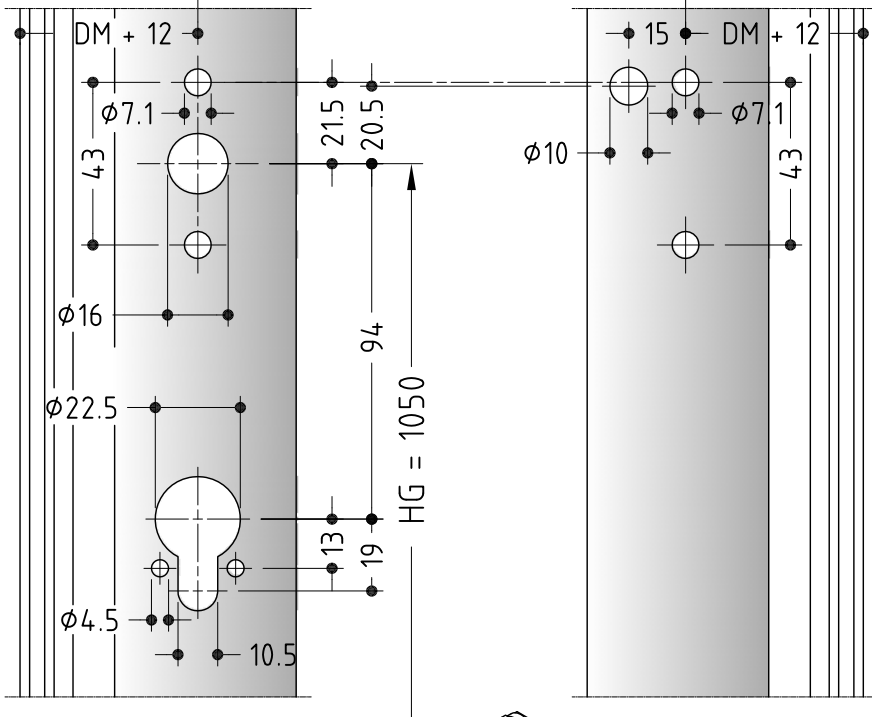


Herstellerhinweise
beachten!
Pay attention to
manufacturer information!

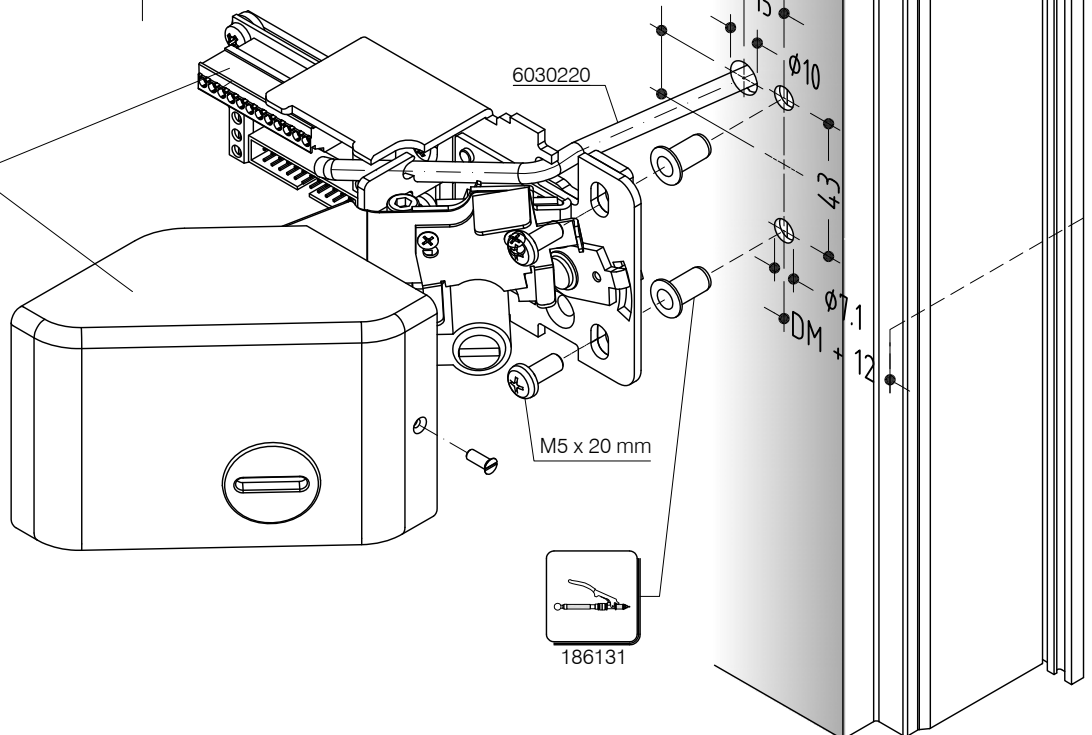


$$BA = FAB (GF) - 2 \times DM - 24$$

HG = 1050



- 6060364
- 6060365
- 6060366
- 6060367
- 6060368
- 6060369
- 6060370
- 6060371



WICSTYLE 75 evo / 65 evo

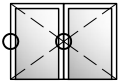
Beschlagsmontage
Installation of hardware

Anschlagtüren, Fallen-Riegelschloss

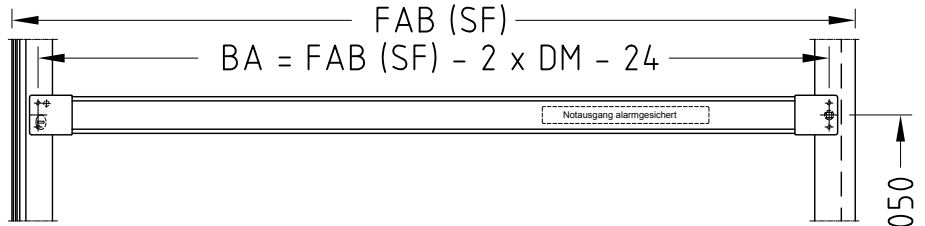
eBar Panik - Druckstange Typ B Standflügel ohne Aufsatzprofil PZ / RZ

Hinged doors, latch bolt lock

eBar panic touch bar type B inactive leaf without supplementary profile PZ / RZ

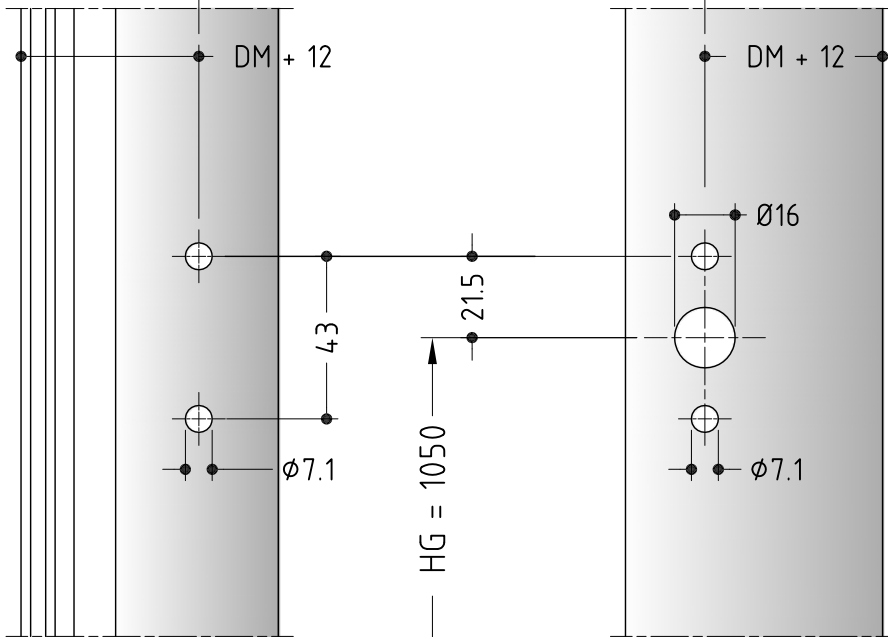


Herstellerhinweise
beachten!
Pay attention to
manufacturer information!

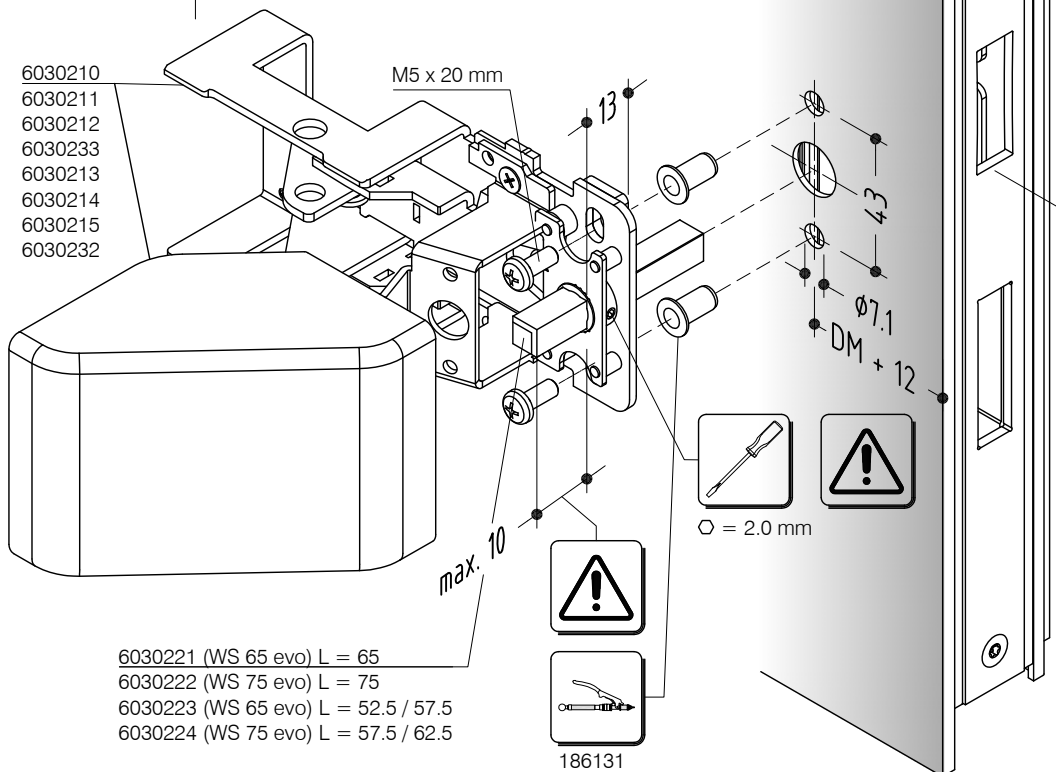


HG = 1050

BA = FAB (SF) - 2 x DM - 24



Standflügel
Inactive leaf



WICSTYLE 75 evo / 65 evo

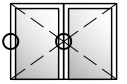
Beschlagsmontage
Installation of hardware

Anschlagtüren, Fallen-Riegelschloss

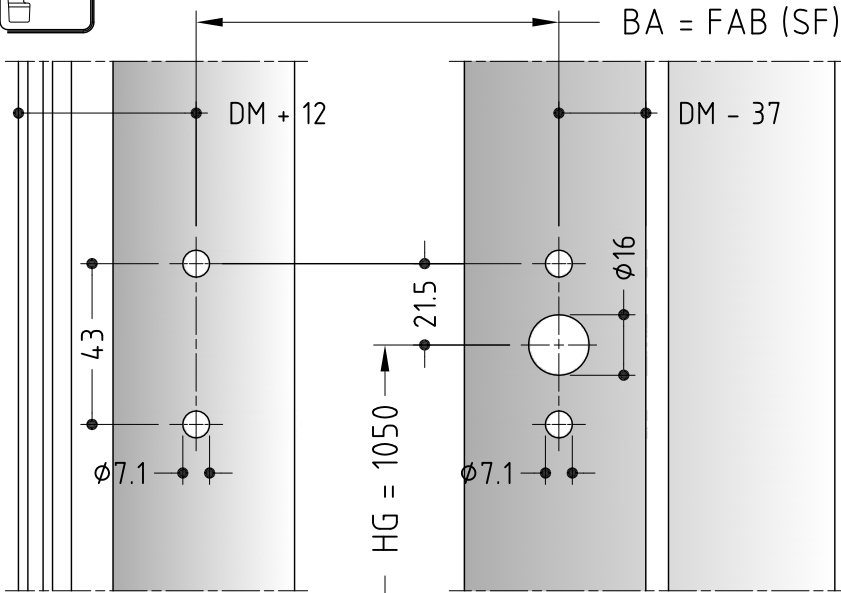
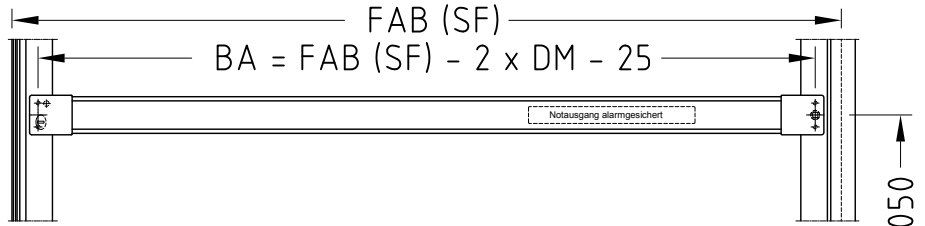
eBar Panik - Druckstange Typ B Standflügel mit Aufsatzprofil PZ / RZ

Hinged doors, latch bolt lock

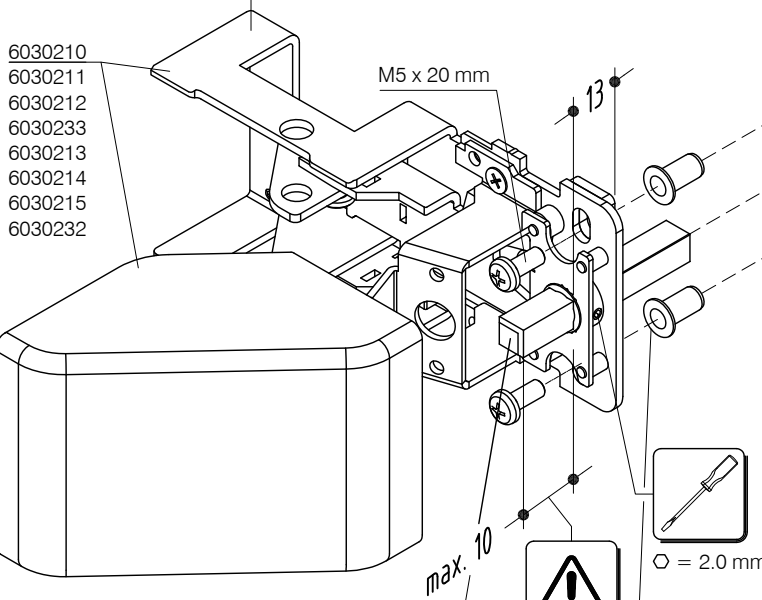
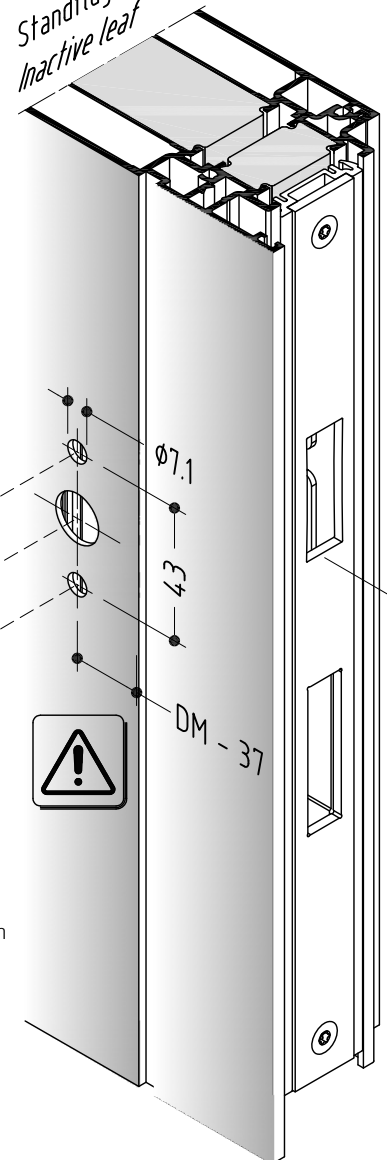
eBar panic touch bar type B inactive leaf with supplementary profile PZ / RZ



Herstellerhinweise
beachten!
Pay attention to
manufacturer information!



Standflügel
inactive leaf



- 6030221 (WS 65 evo) L = 65
- 6030222 (WS 75 evo) L = 75
- 6030223 (WS 65 evo) L = 52.5 / 57.5
- 6030224 (WS 75 evo) L = 57.5 / 62.5

186131

WICSTYLE 75 evo / 65 evo

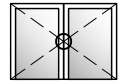
Beschlagsmontage
Installation of hardware

Anschlagtüren

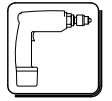
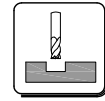
eBar Panik - Druckstange Typ B Gehflügel mit Schutzbeschlag PZ

Hinged doors

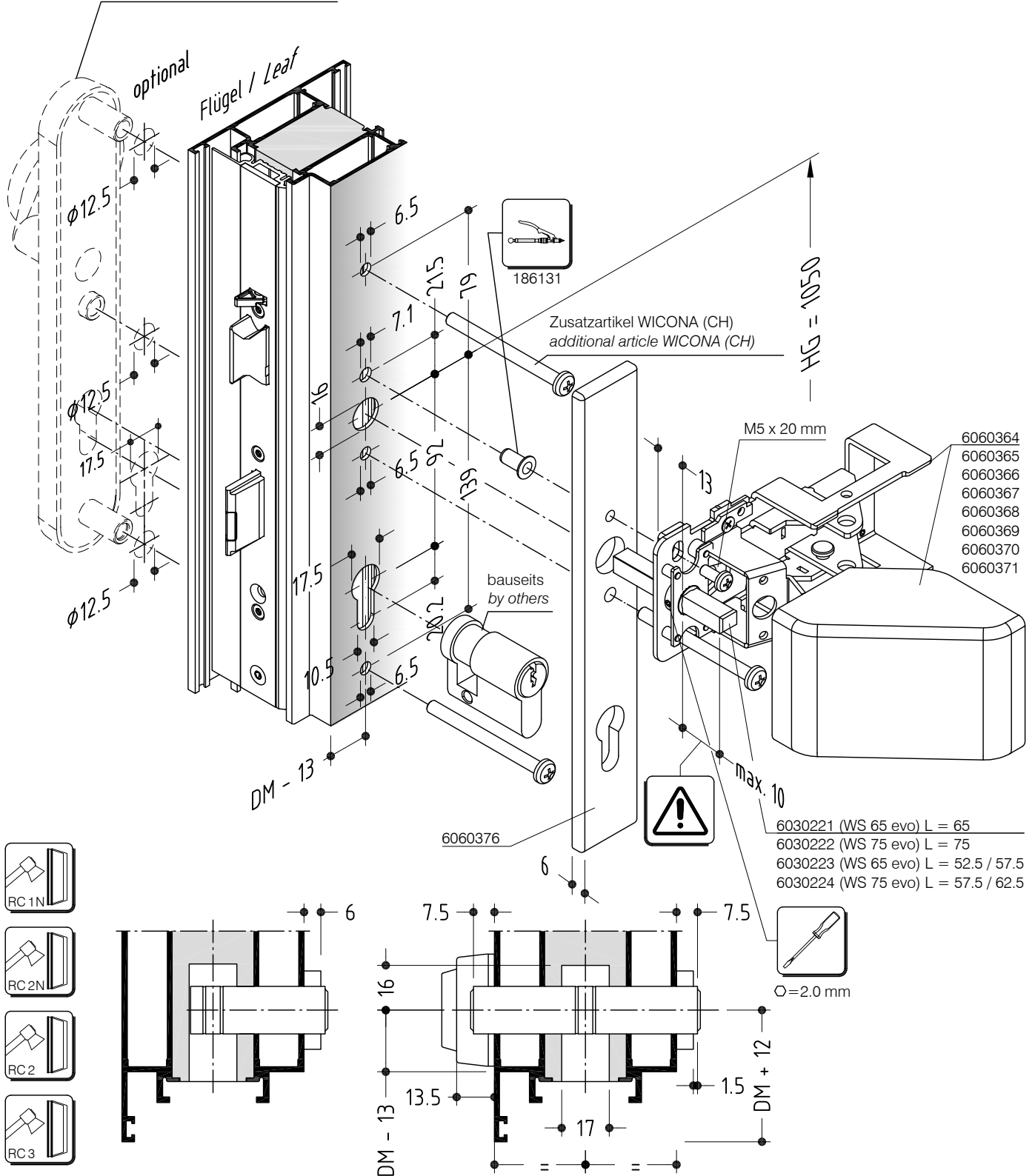
eBar panic - touch bar type B active leaf with protective hardware PZ



Herstellerehinweise beachten!
Pay attention to manufacturer information!



Zusatzartikel WICONA (CH)
additional article WICONA (CH)



WICSTYLE 75 evo / 65 evo

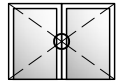
Beschlagsmontage
Installation of hardware

Anschlagtüren

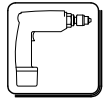
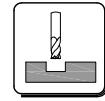
eBar Panik - Druckstange Typ B Gehflügel mit Schutzbeschlag RZ

Hinged doors

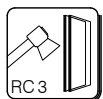
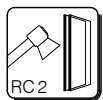
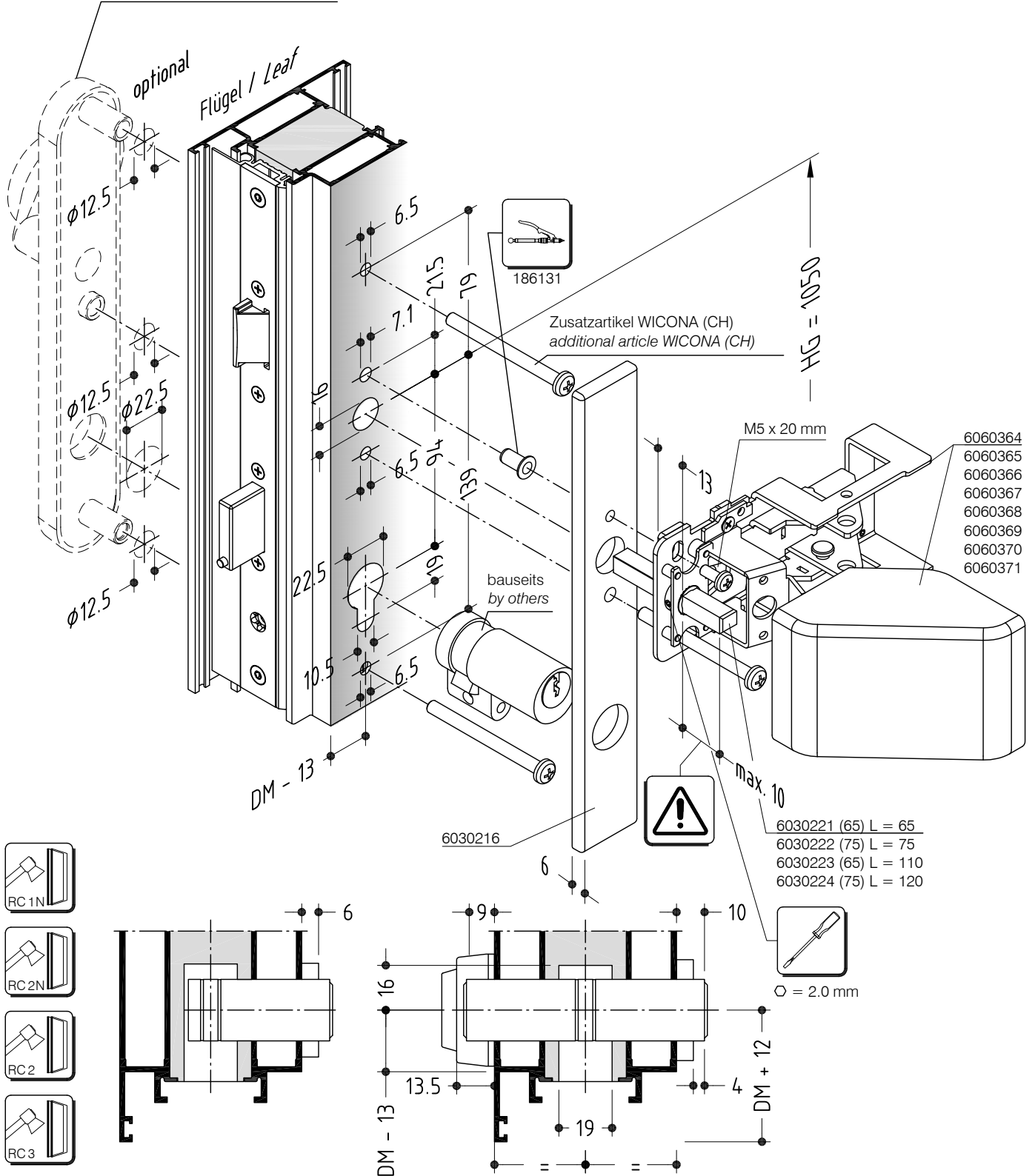
eBar panic - touchbar type B active leaf with protective hardware RZ



Herstellerehinweise beachten!
Pay attention to manufacturer information!



Zusatzartikel WICONA (CH)
additional article WICONA (CH)



WICSTYLE 75 evo / 65 evo

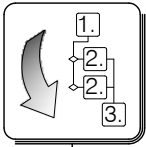
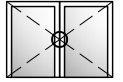
Beschlagsmontage
Installation of hardware

Anschlagtüren

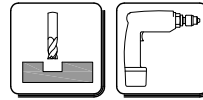
eBar Panik - Druckstange Typ B mit Unterlegplatte PZ / RZ

Hinged doors

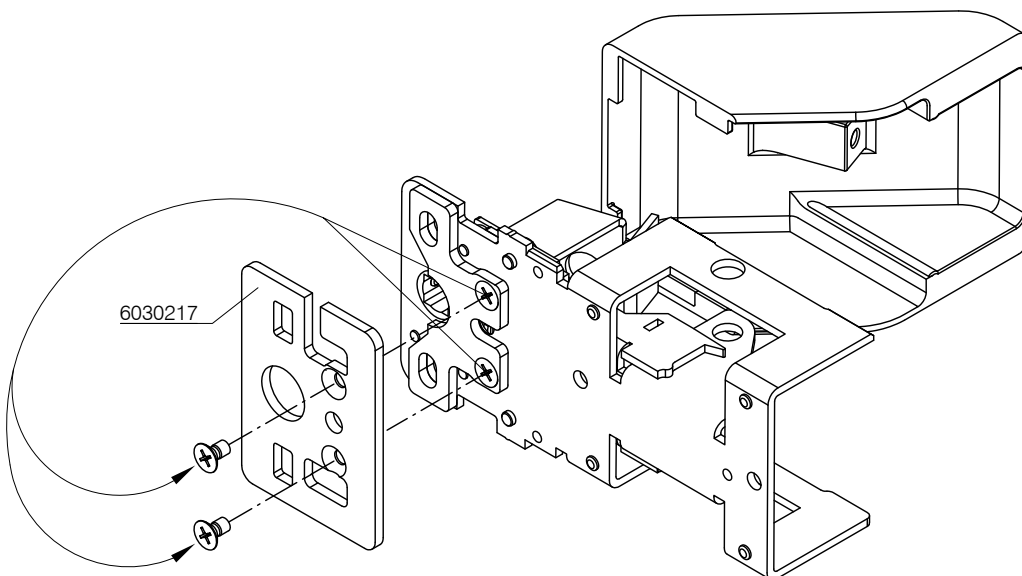
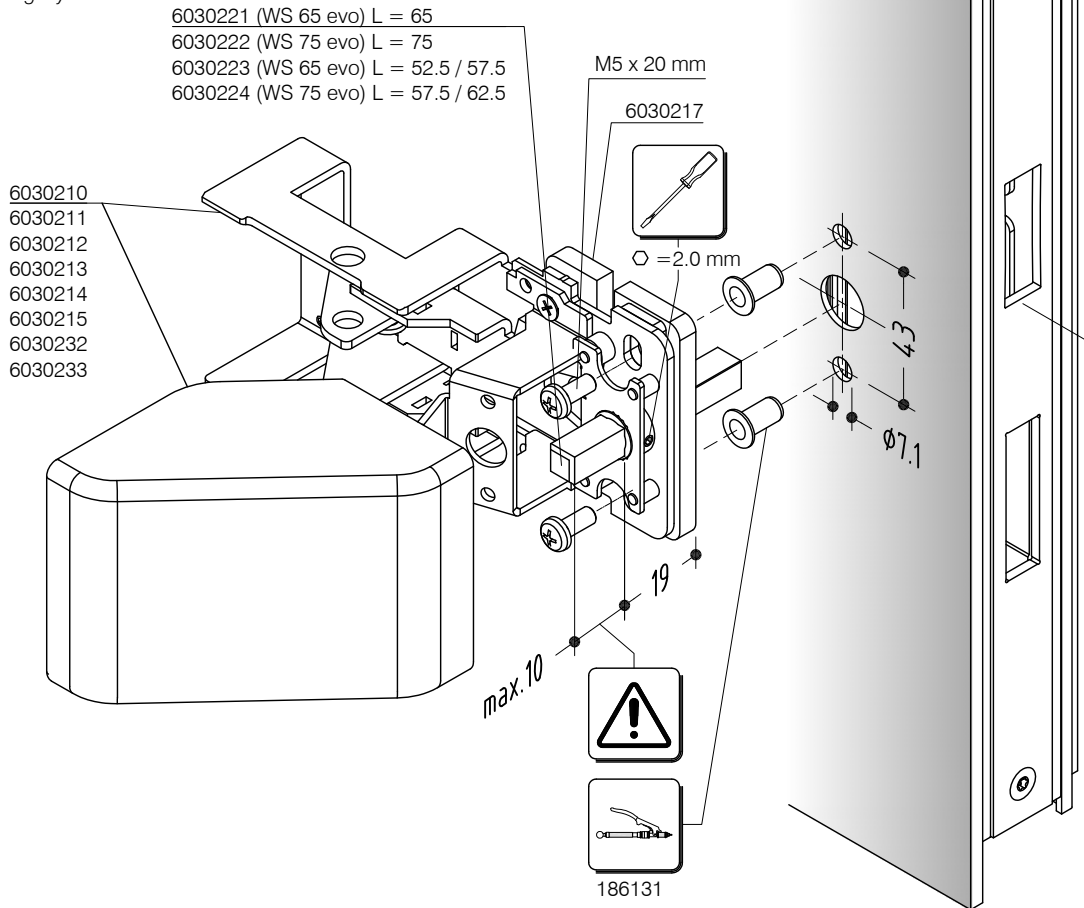
eBar panic touch bar type B inactive leaf with spacer PZ / RZ



Herstellerhinweise
beachten!
Pay attention to
manufacturer information!



Festschrauben
Screw tightly



WICSTYLE 65N

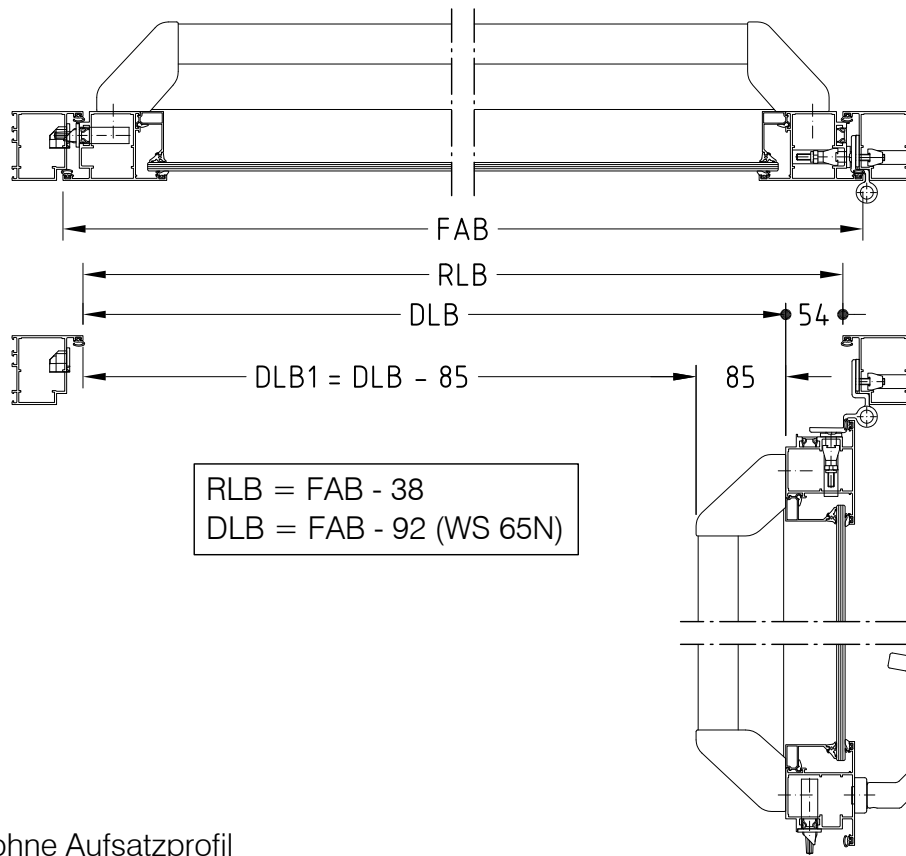
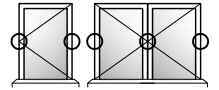
Beschlagsmontage
Installation of hardware

Fluchttürsysteme Durchgangsbreiten

eBar Panik - Druckstange Typ B PZ mit Aluminium-Rollenband

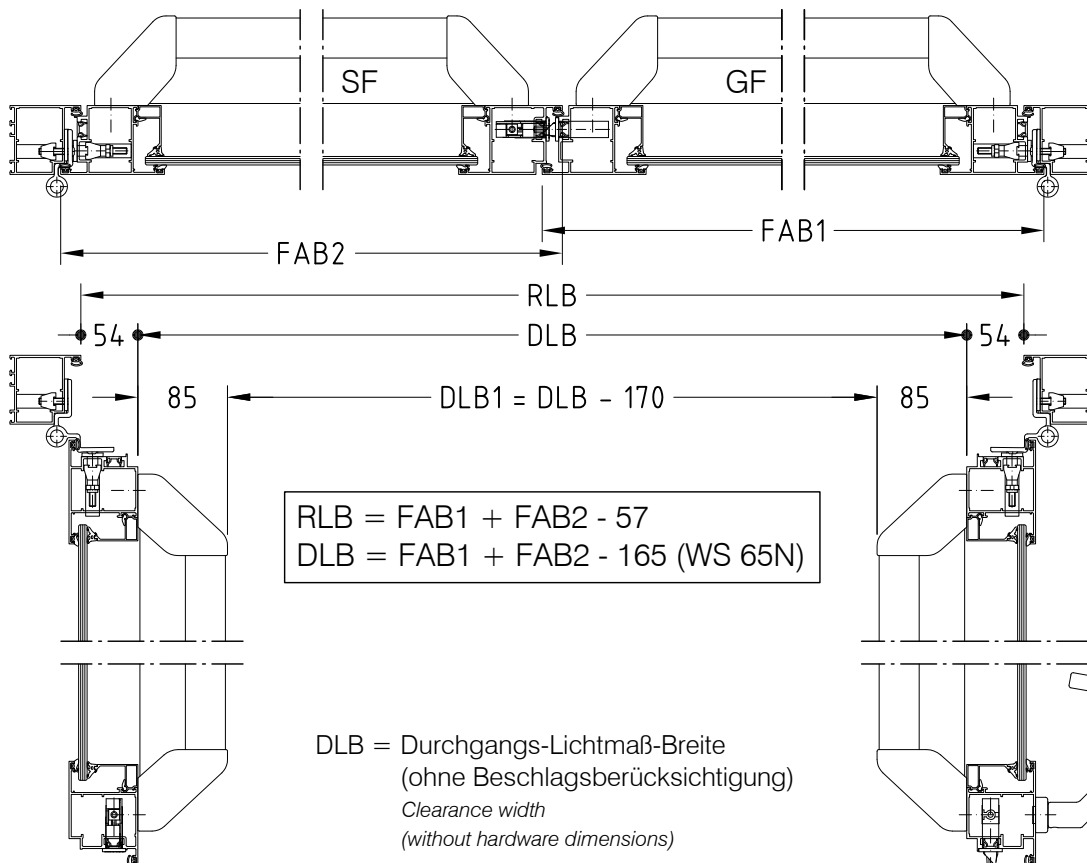
Escape door systems clearance widths

eBar panic - touchbar B PZ with aluminium butt hinge



Standflügel ohne Aufsatzprofil

Inactive leaf without supplementary profile



WICSTYLE 65N

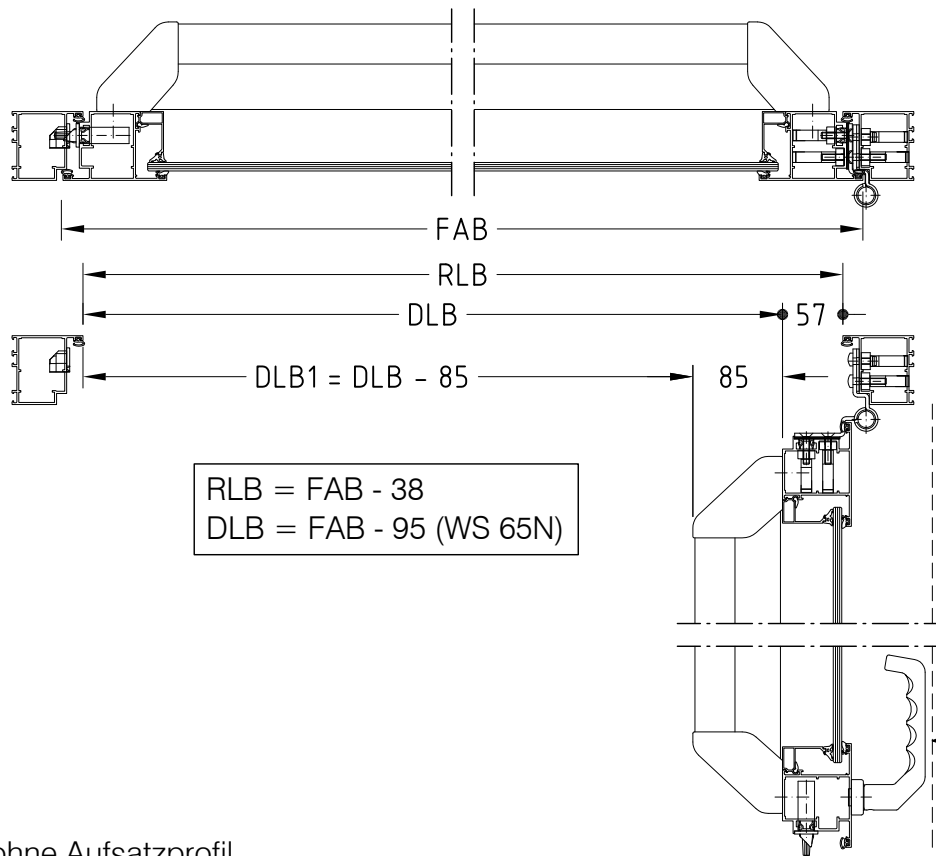
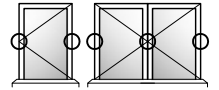
Beschlagsmontage
Installation of hardware

Fluchttürsysteme Durchgangsbreiten

eBar Panik - Druckstange Typ B PZ mit Edelstahl-Rollenband

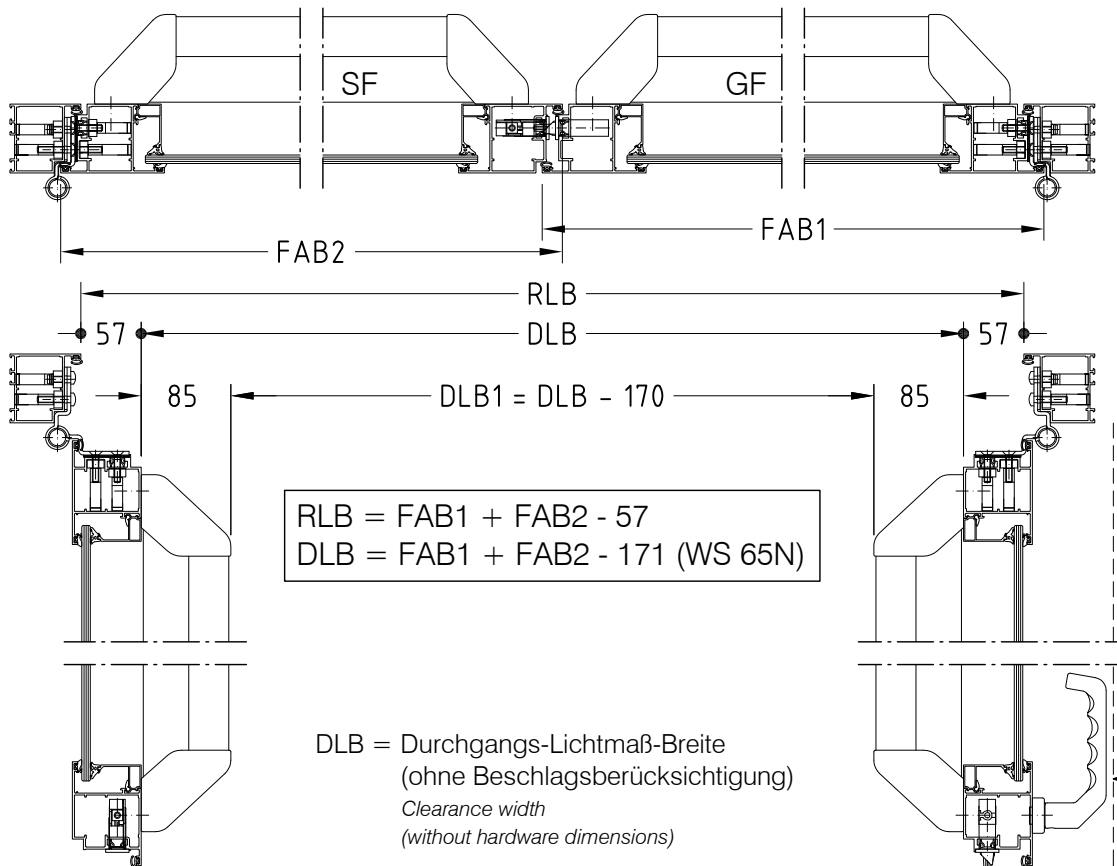
Escape door systems clearance widths

eBar panic - touchbar B PZ with stainless steel butt hinge



Standflügel ohne Aufsatzprofil

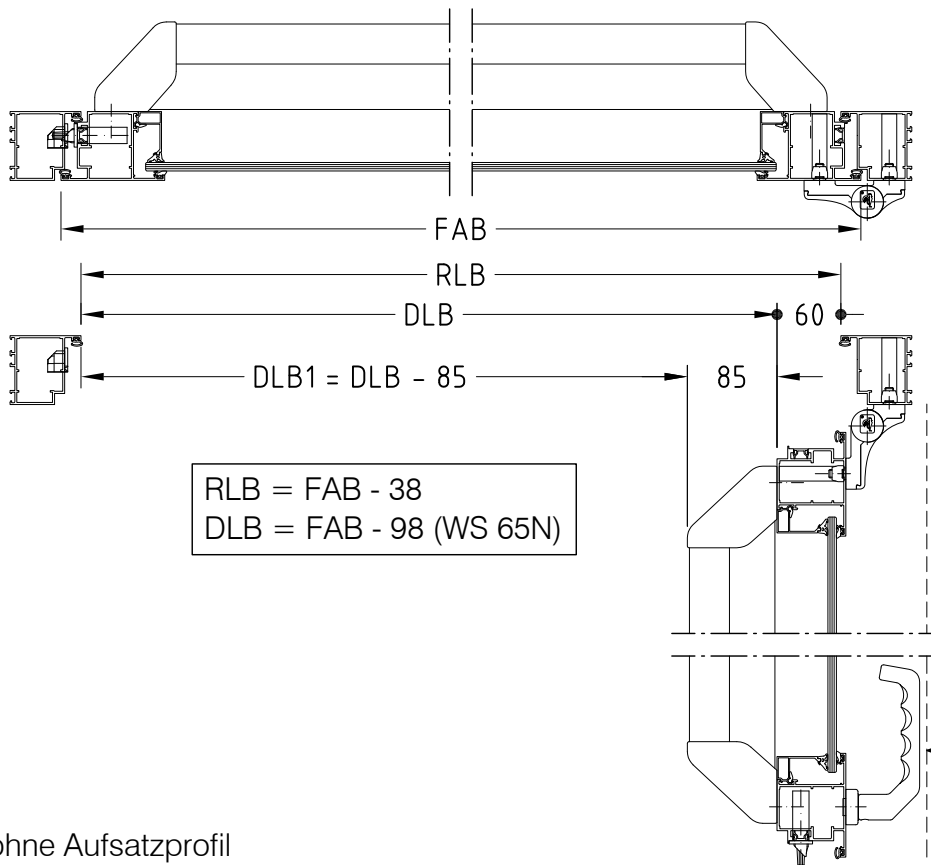
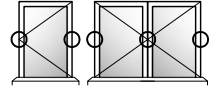
Inactive leaf without supplementary profile



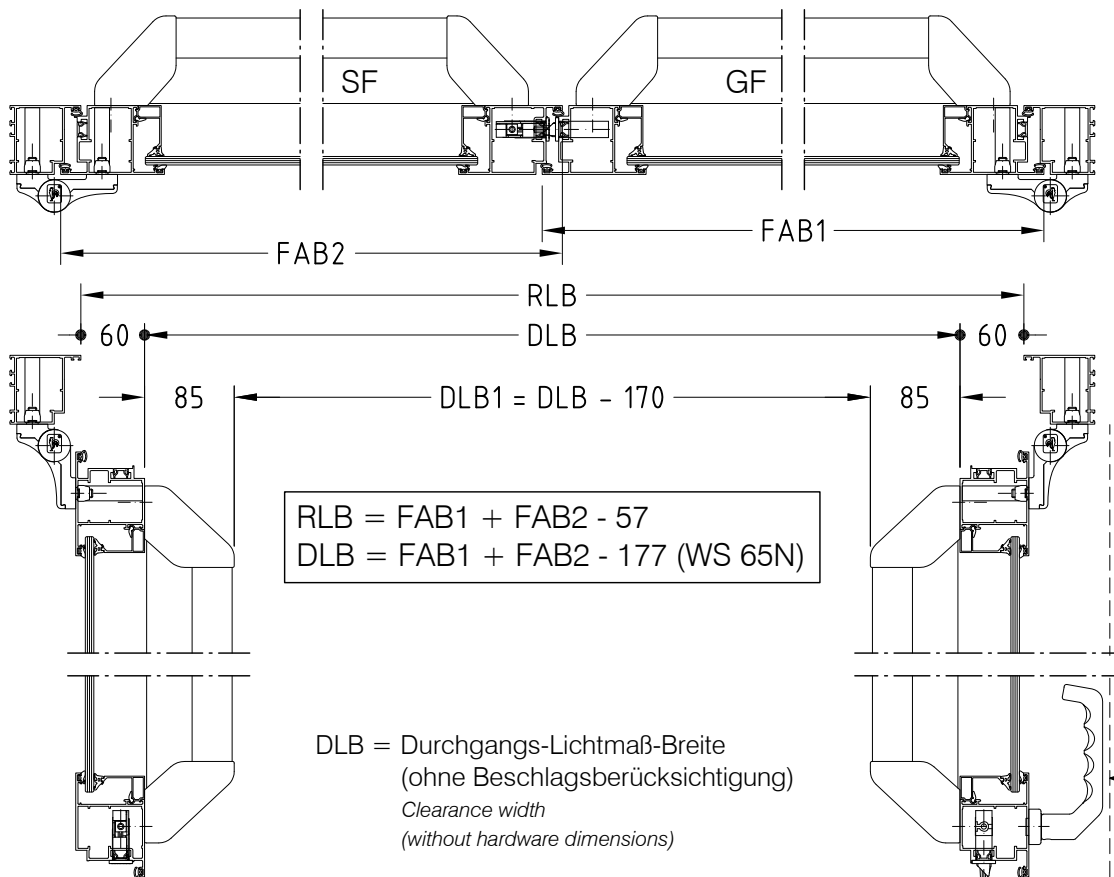
WICSTYLE 65N

Beschlagsmontage
Installation of hardware

Fluchttürsysteme Durchgangsbreiten
eBar Panik - Druckstange Typ B PZ mit Aufschraubband
Escape door systems clearance widths
eBar panic - touchbar B PZ with screwed hinge



Standflügel ohne Aufsatzprofil
Inactive leaf without supplementary profile



WICSTYLE 65N

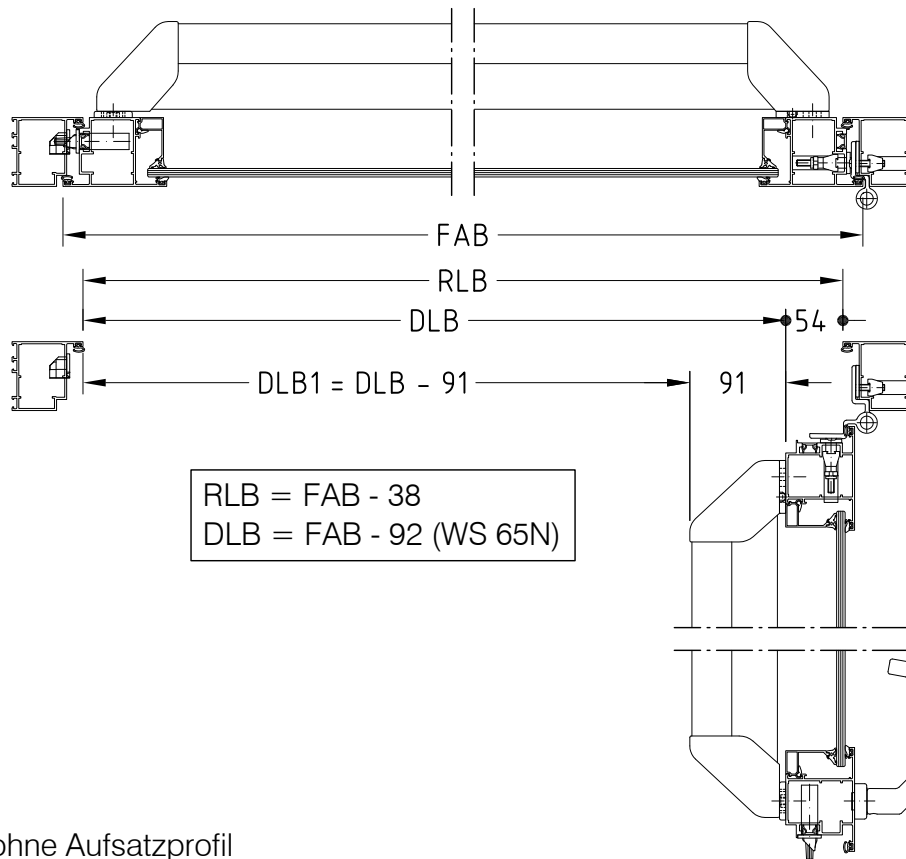
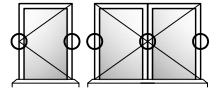
Beschlagsmontage
Installation of hardware

Fluchttürsysteme Durchgangsbreiten eBar Panik - Druckstange Typ B

PZ mit Aluminium-Rollenband / Schutzbeschlag

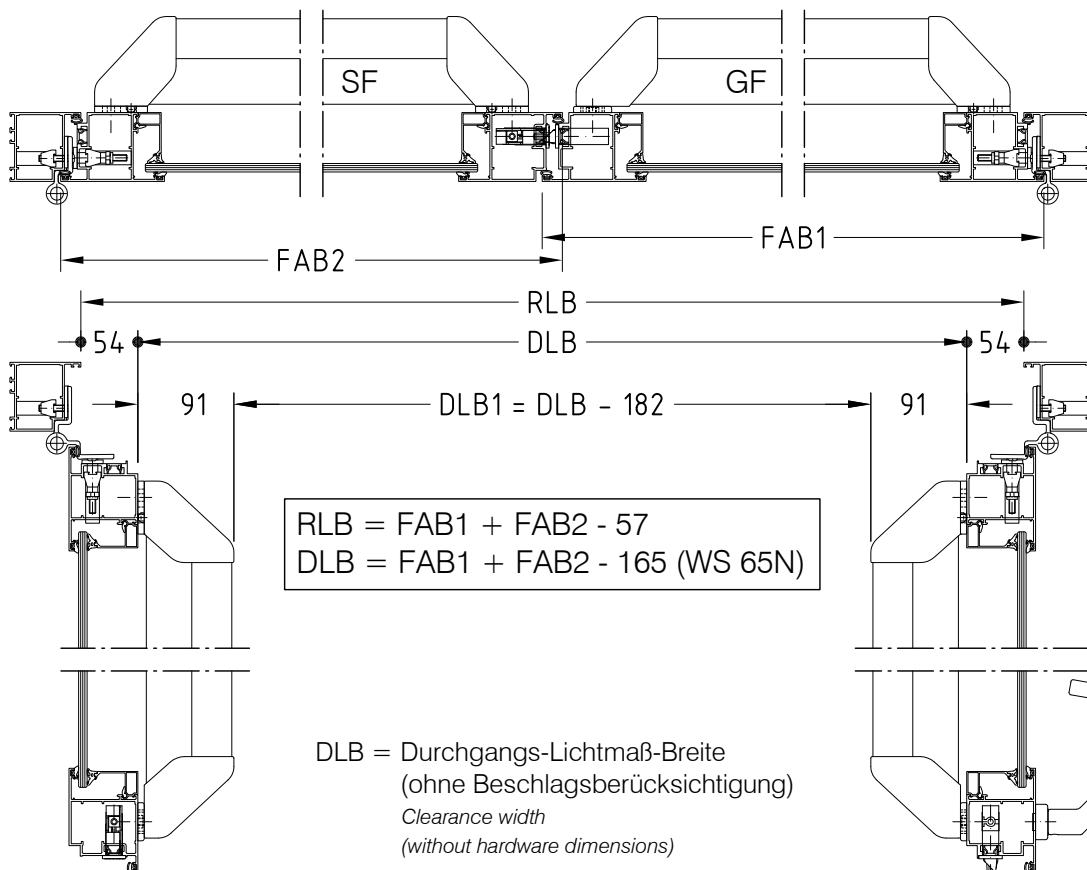
Escape door systems clearance widths eBar panic - touchbar type B

PZ with aluminium butt hinge / protective hardware



Standflügel ohne Aufsatzprofil

Inactive leaf without supplementary profile



WICSTYLE 65N

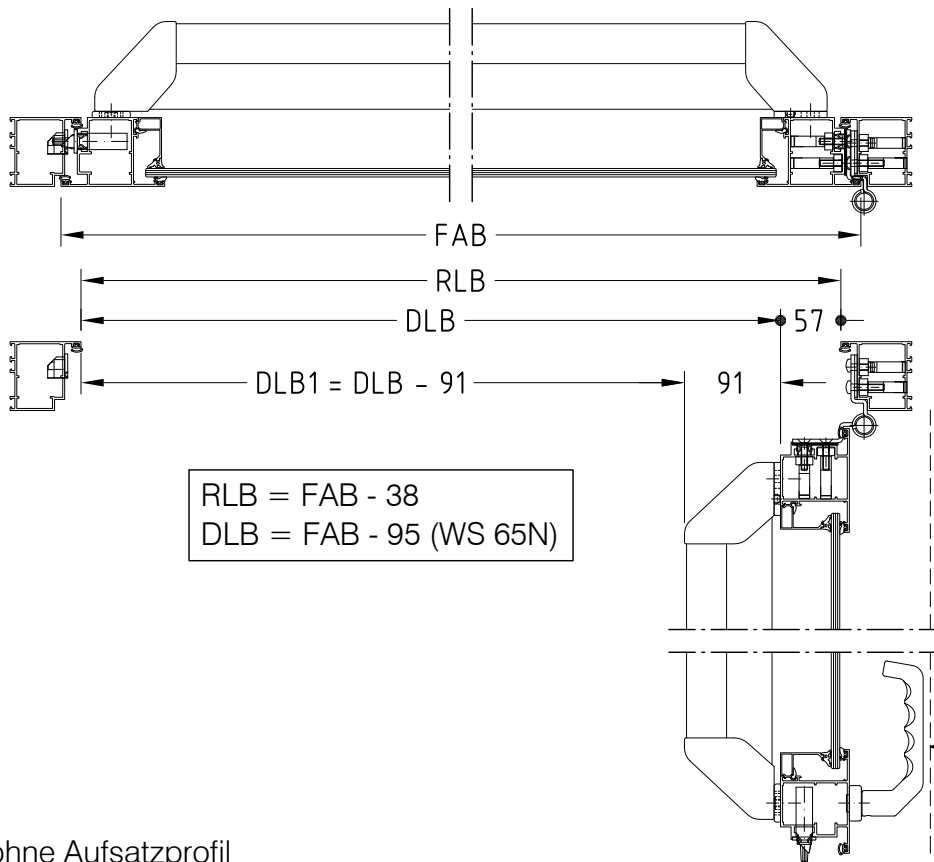
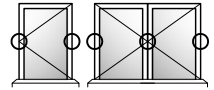
Beschlagsmontage
Installation of hardware

Fluchttürsysteme Durchgangsbreiten eBar Panik - Druckstange Typ B

PZ mit Edelstahl-Rollenband / Schutzbeschlag

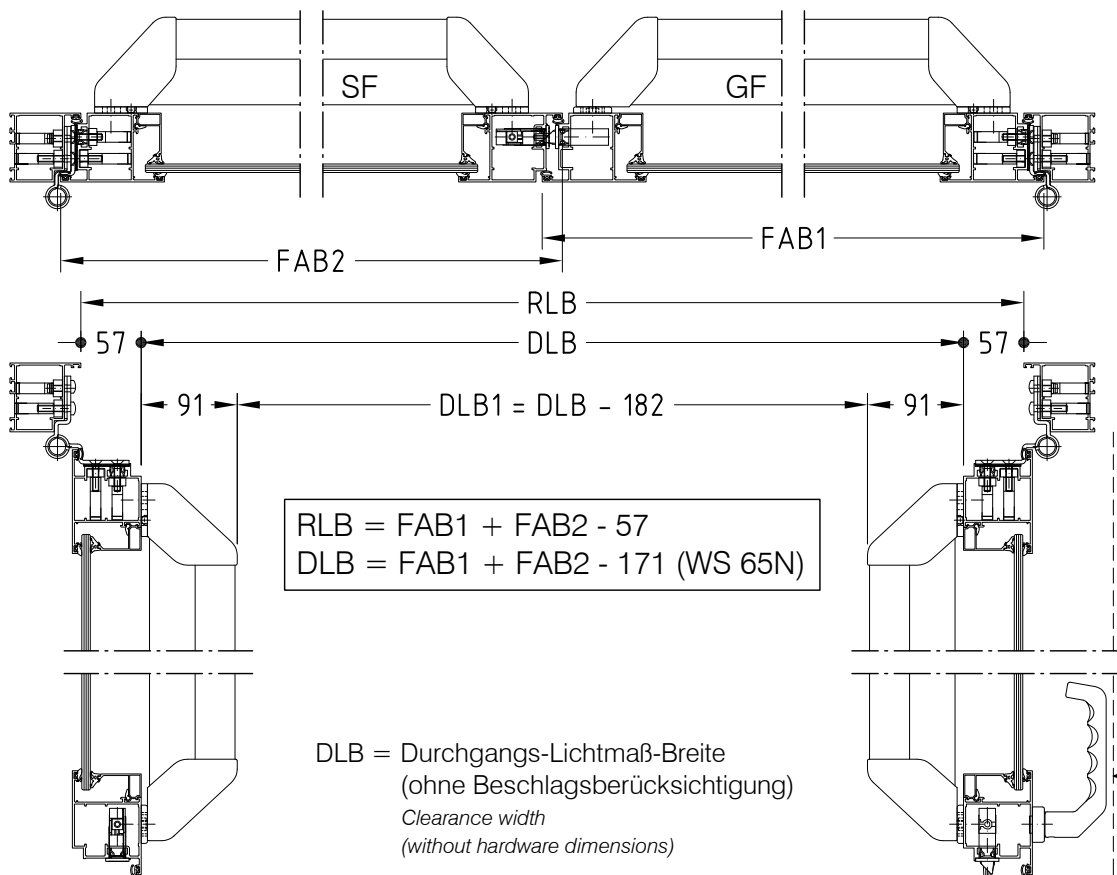
Escape door systems clearance widths eBar panic - touchbar type B

PZ with stainless steel butt hinge / protective hardware



Standflügel ohne Aufsatzprofil

Inactive leaf without supplementary profile



WICSTYLE 65N

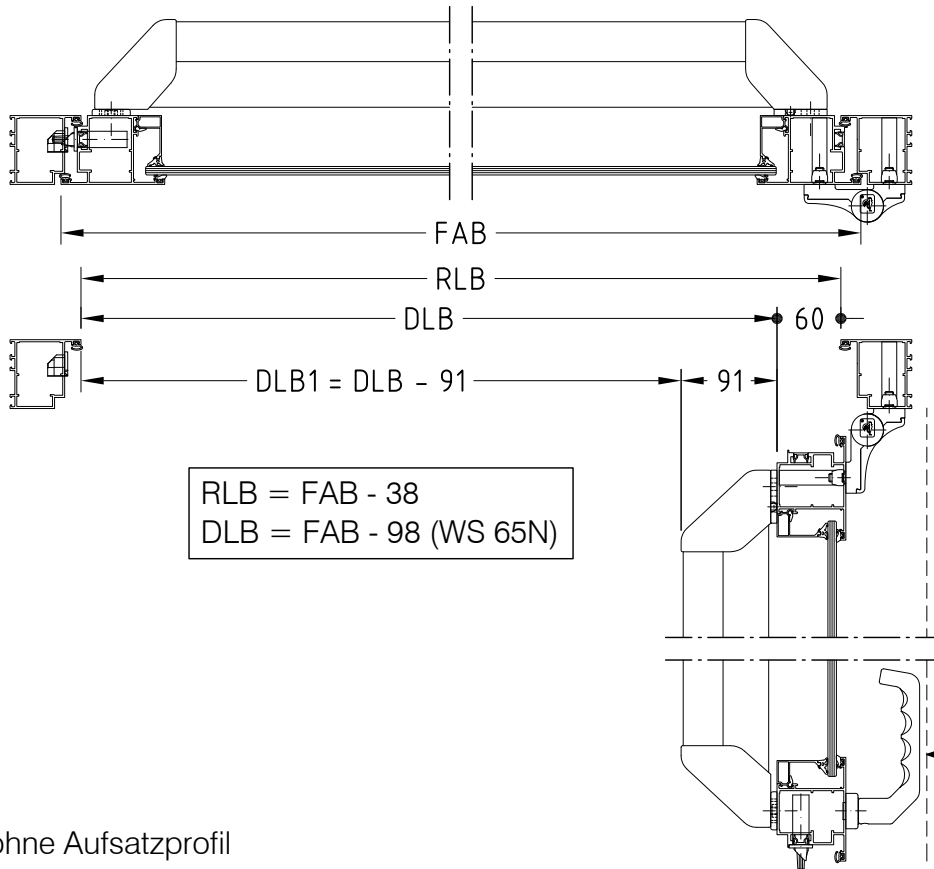
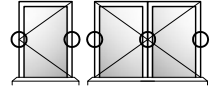
Beschlagsmontage
Installation of hardware

Fluchttürsysteme Durchgangsbreiten eBar Panik - Druckstange Typ B

PZ mit Aufschraubband / Schutzbeschlag

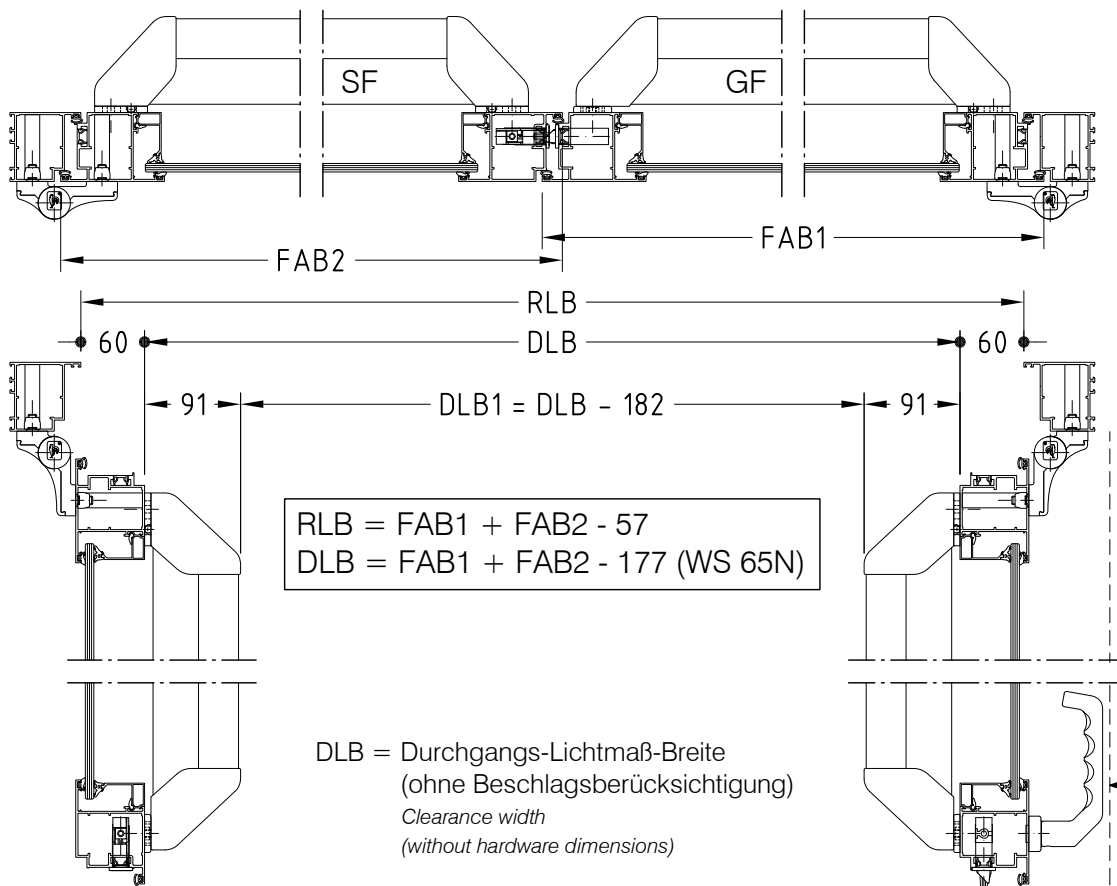
Escape door systems clearance widths eBar panic - touchbar type B

PZ with screwed hinge / protective hardware



Standflügel ohne Aufsatzprofil

Inactive leaf without supplementary profile



WICSTYLE 65N

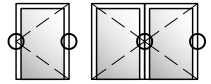
Beschlagsmontage
Installation of hardware

Anschlagtüren

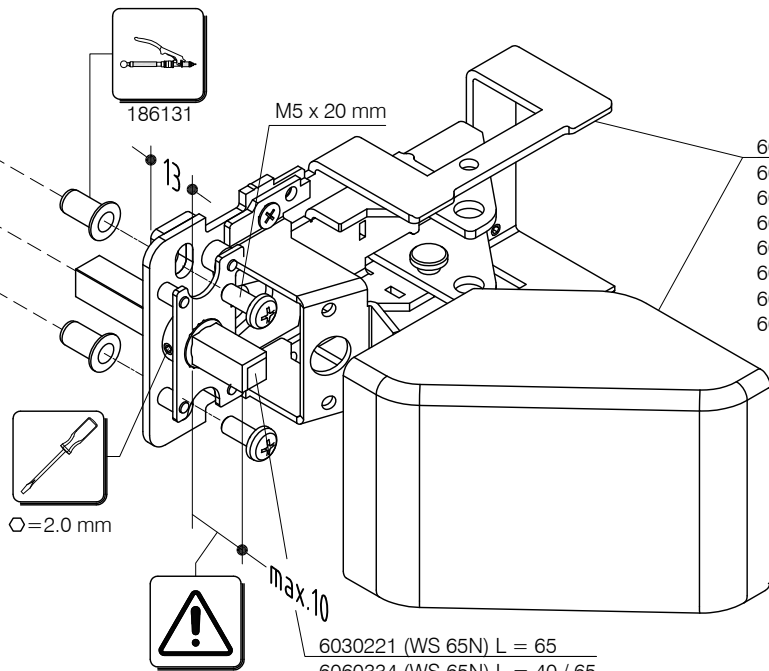
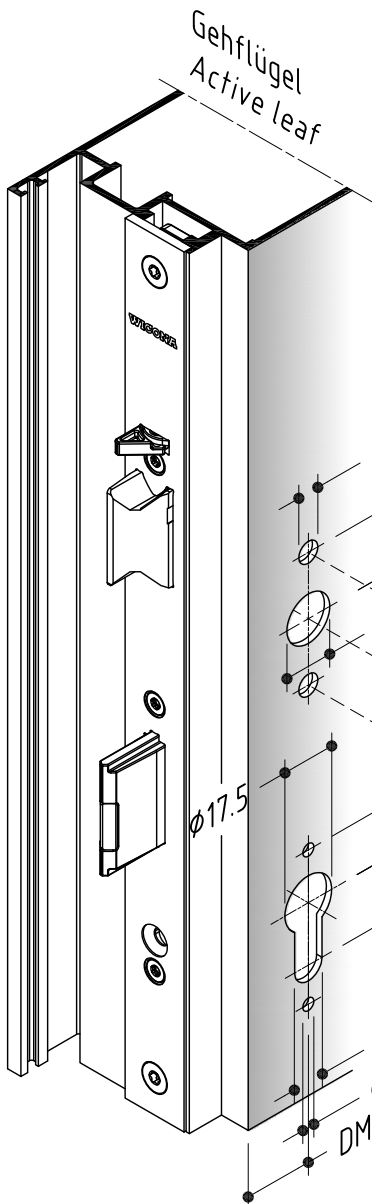
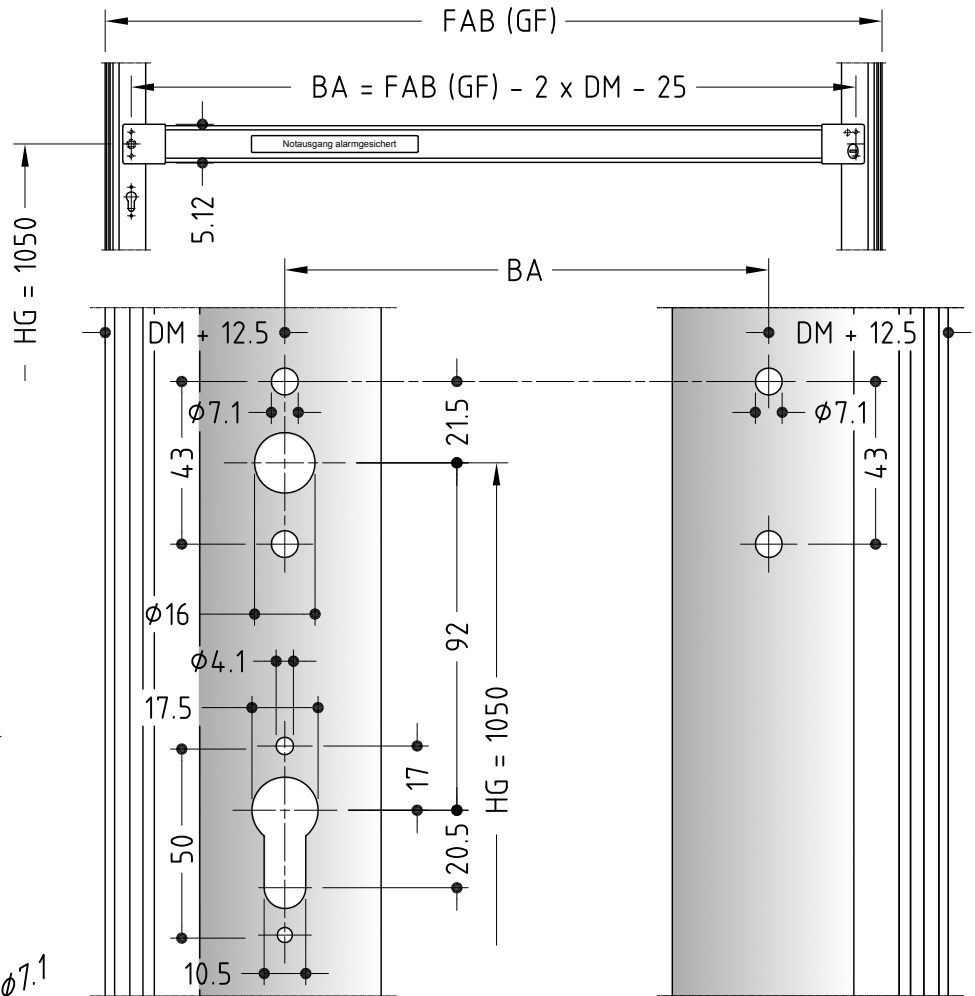
eBar Panik - Druckstange Typ B Gehflügel PZ

Hinged doors

eBar panic - touchbar type B active leaf PZ



Herstellerhinweise
beachten!
Pay attention to
manufacturer information!



WICSTYLE 65N

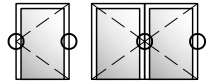
Beschlagsmontage
Installation of hardware

Anschlagtüren

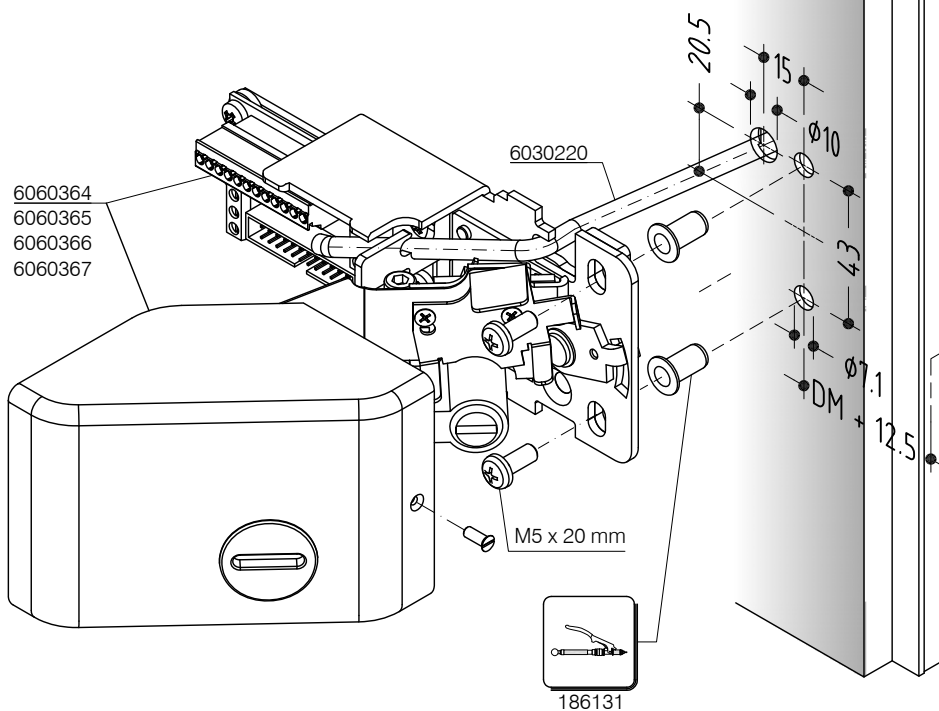
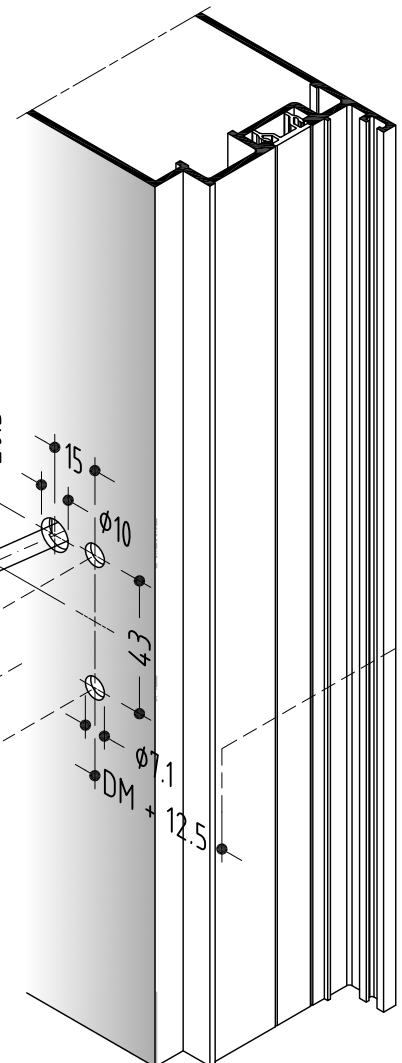
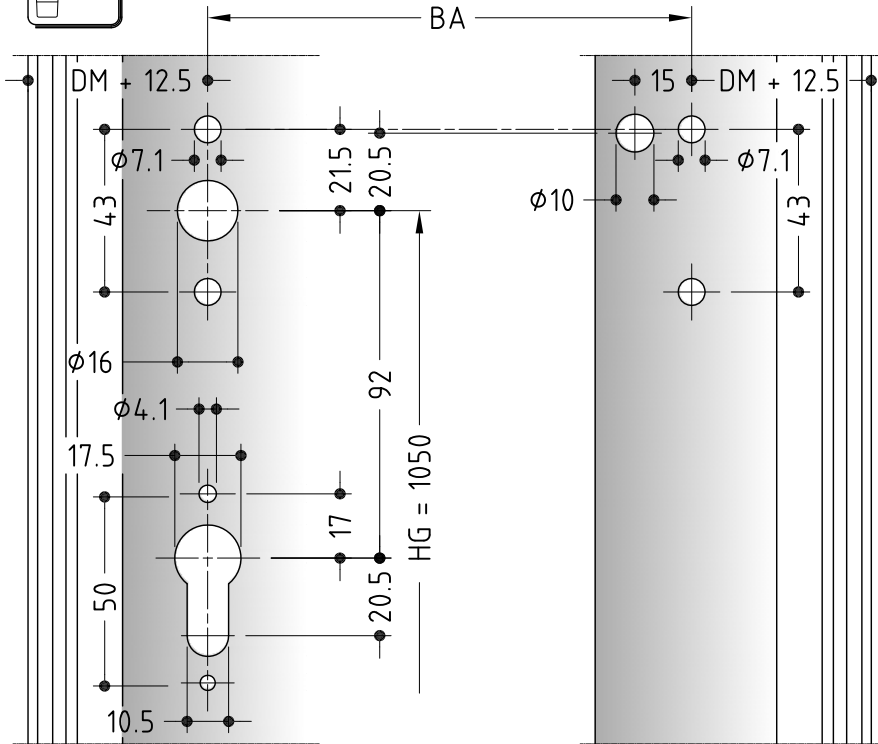
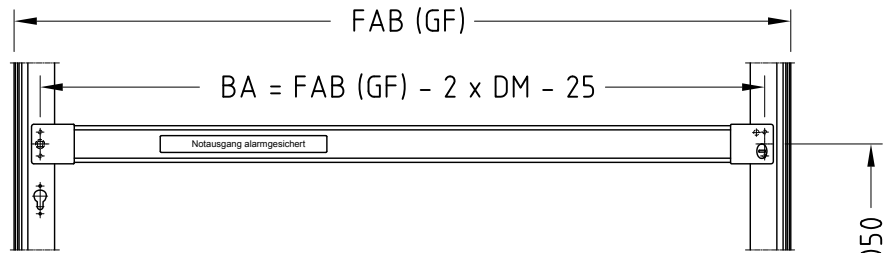
eBar Panik - Druckstange Typ B PZ mechatronisch, Gehflügel bandseitig

Hinged doors

eBar panic - touchbar type B PZ mechatronical, active leaf hinge-side



Herstellerhinweise
beachten!
Pay attention to
manufacturer information!



WICSTYLE 65N

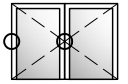
Beschlagsmontage
Installation of hardware

Anschlagtüren

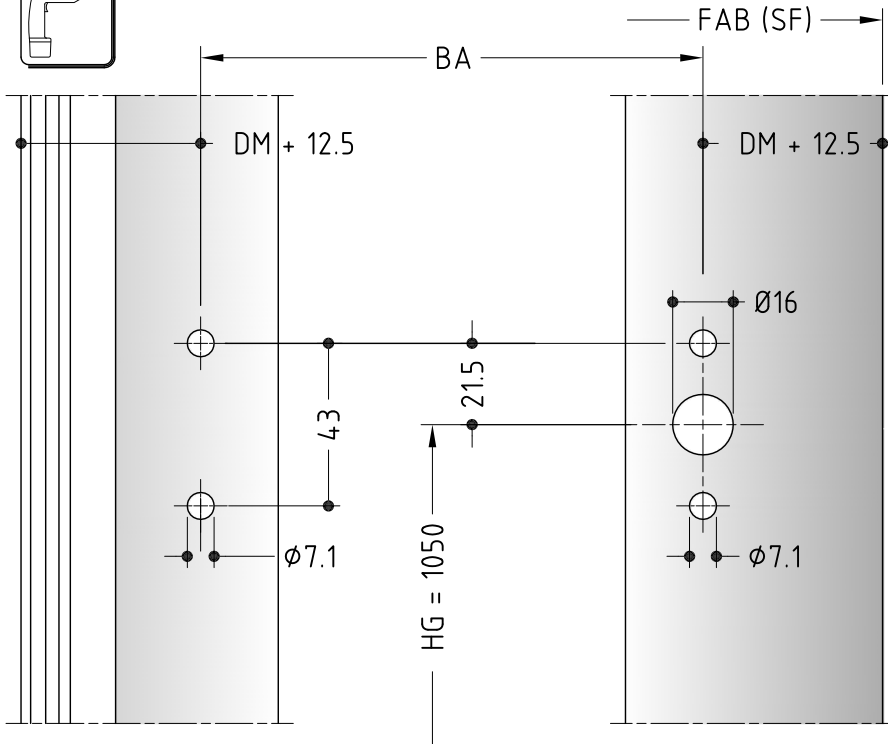
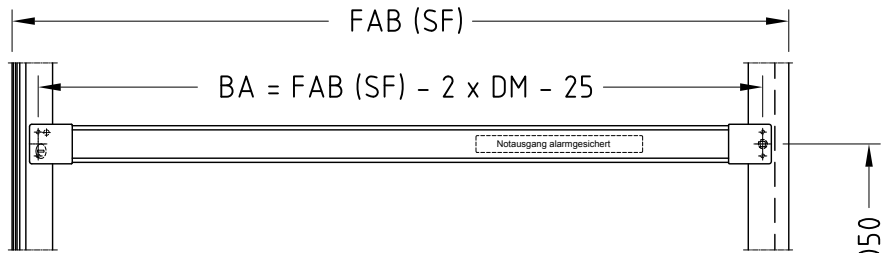
eBar Panik - Druckstange Typ B Standflügel ohne Aufsatzprofil PZ

Hinged doors

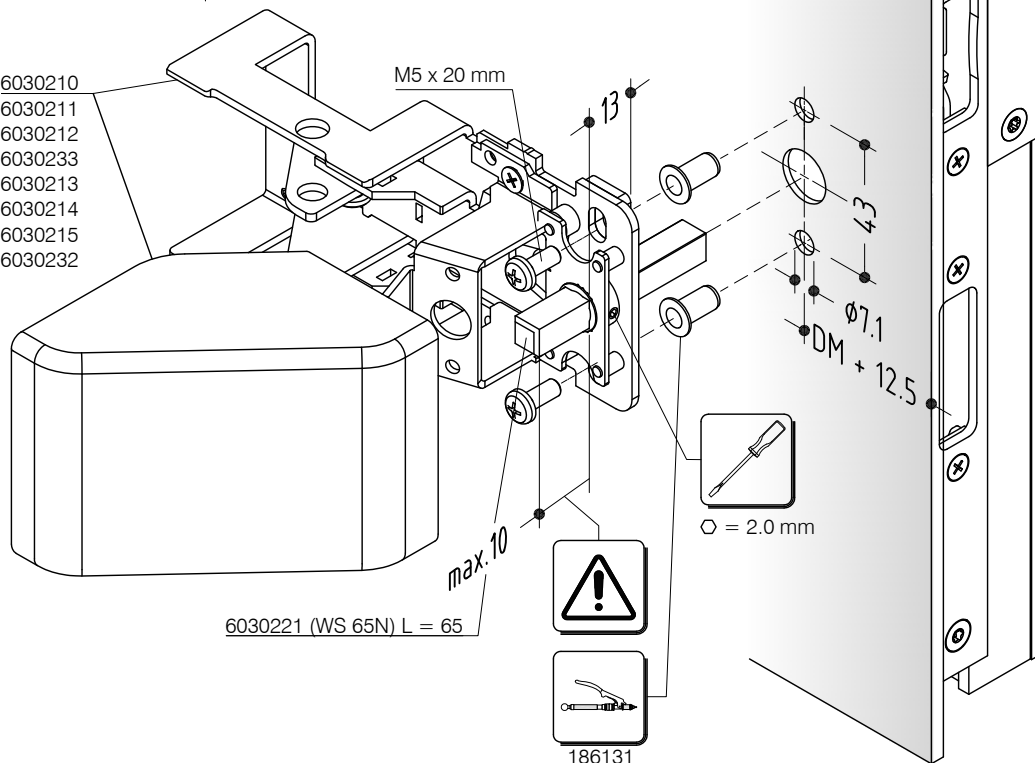
eBar panic - touchbar type B inactive leaf without supplementary profile PZ



Herstellerhinweise
beachten!
Pay attention to
manufacturer information!



- 6030210
- 6030211
- 6030212
- 6030233
- 6030213
- 6030214
- 6030215
- 6030232



WICSTYLE 65N

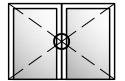
Beschlagsmontage
Installation of hardware

Anschlagtüren

eBar Panik - Druckstange Typ B Gehflügel mit Schutzbeschlag PZ

Hinged doors

eBar panic - touchbar type B active leaf with protective hardware PZ

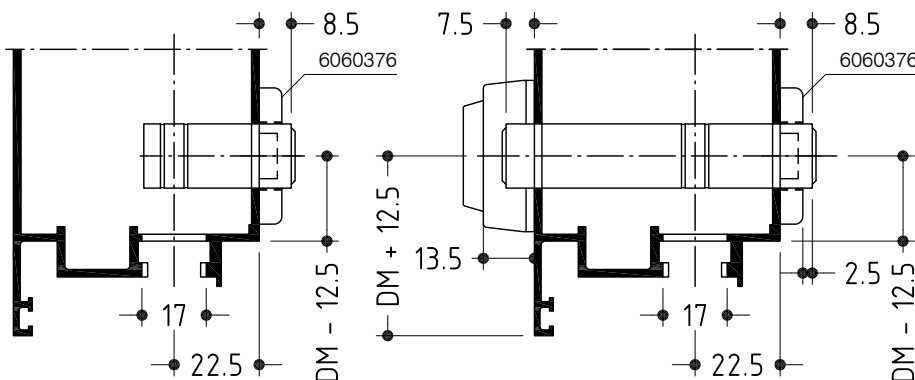
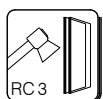
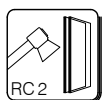
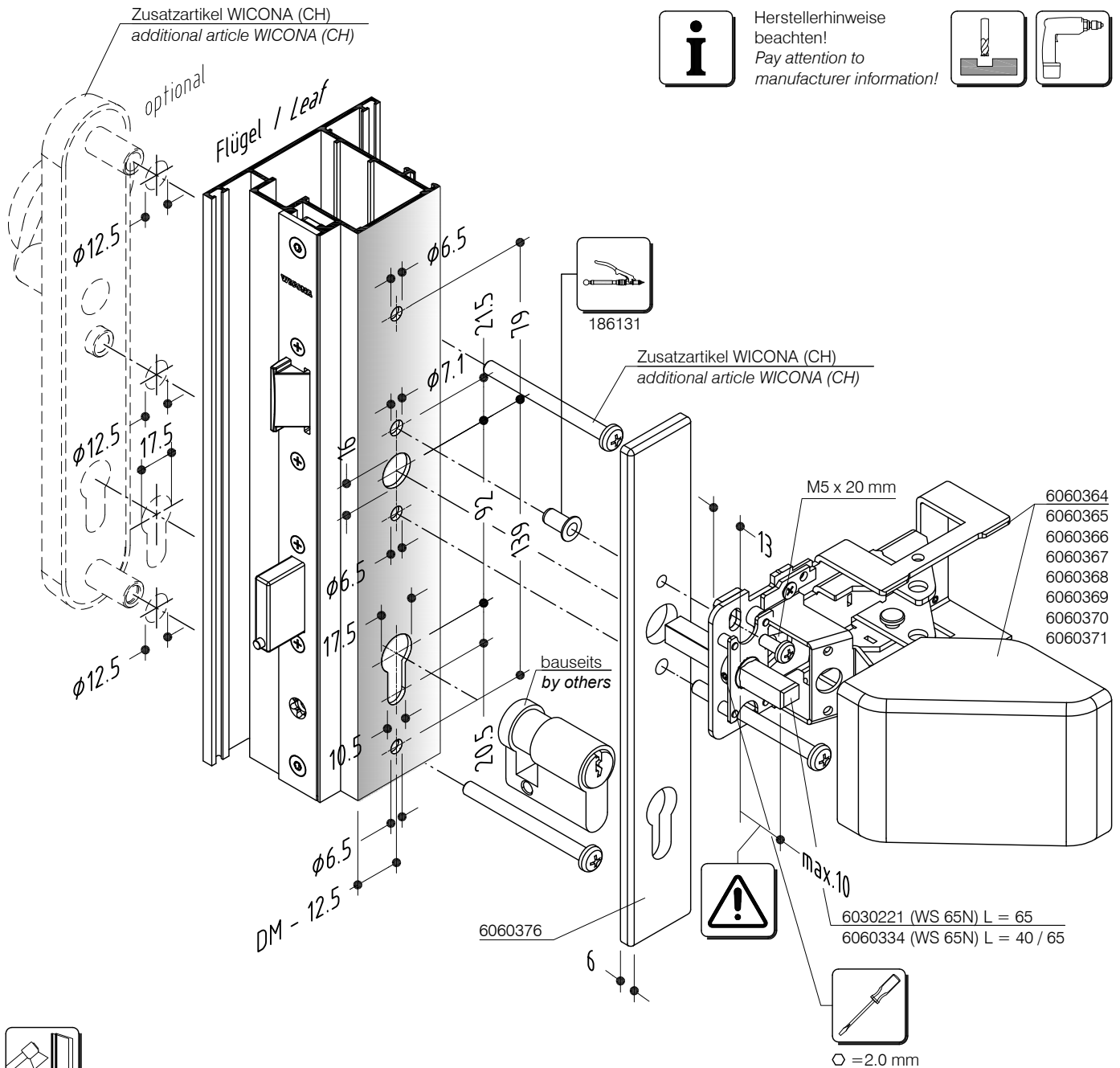
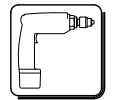
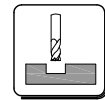


Herstellerhinweise

beachten!

Pay attention to

manufacturer information!



WICSTYLE 65N

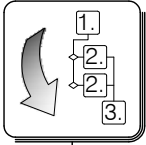
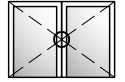
Beschlagsmontage
Installation of hardware

Anschlagtüren

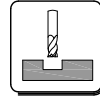
eBar Panik - Druckstange Typ B PZ mit Unterlegplatte

Hinged doors

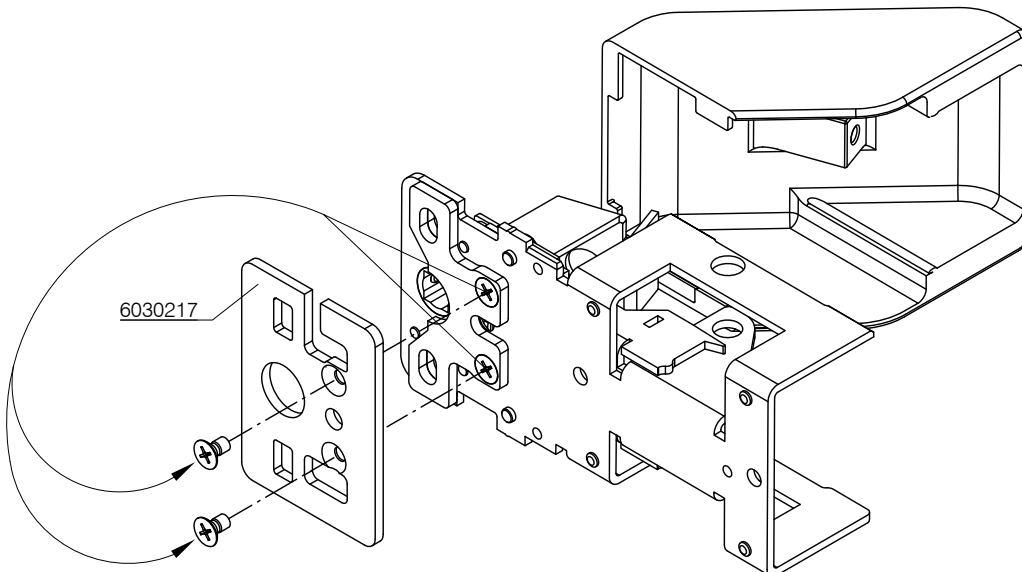
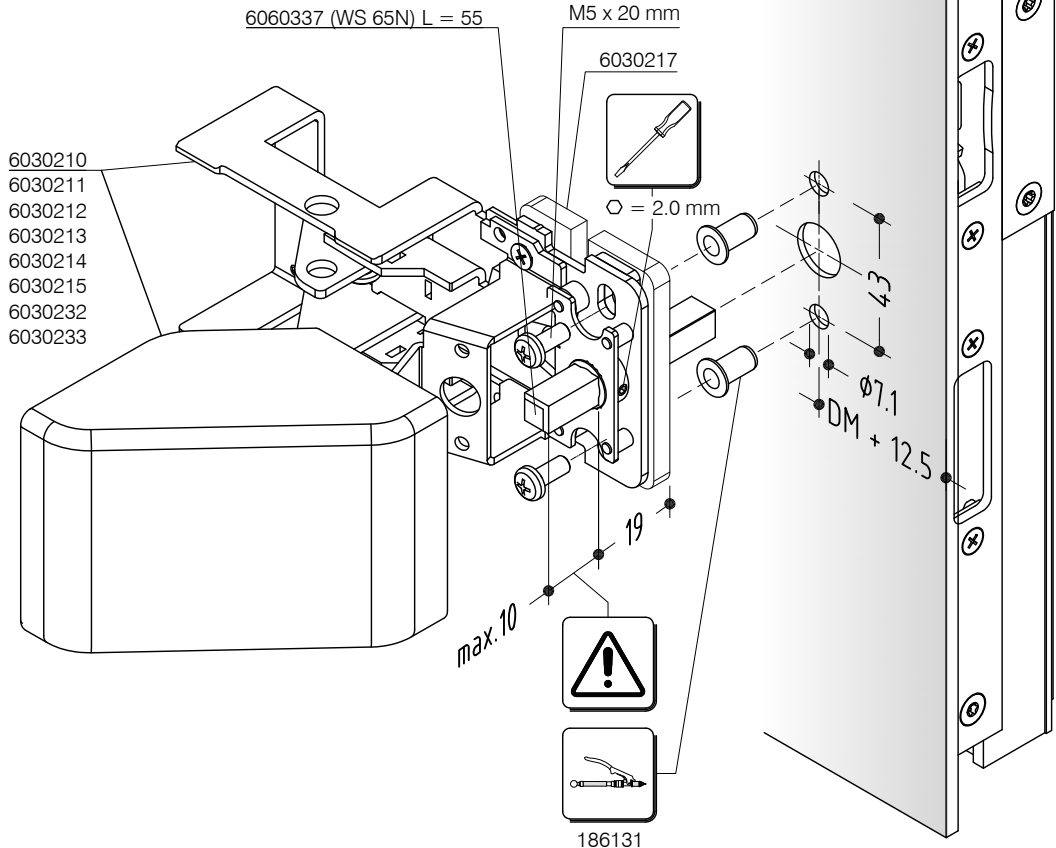
eBar panic - touchbar type B PZ inactive leaf with sole plate



Herstellerhinweise
beachten!
Pay attention to
manufacturer information!



Festschrauben
Screw tightly



WICSTYLE 65N

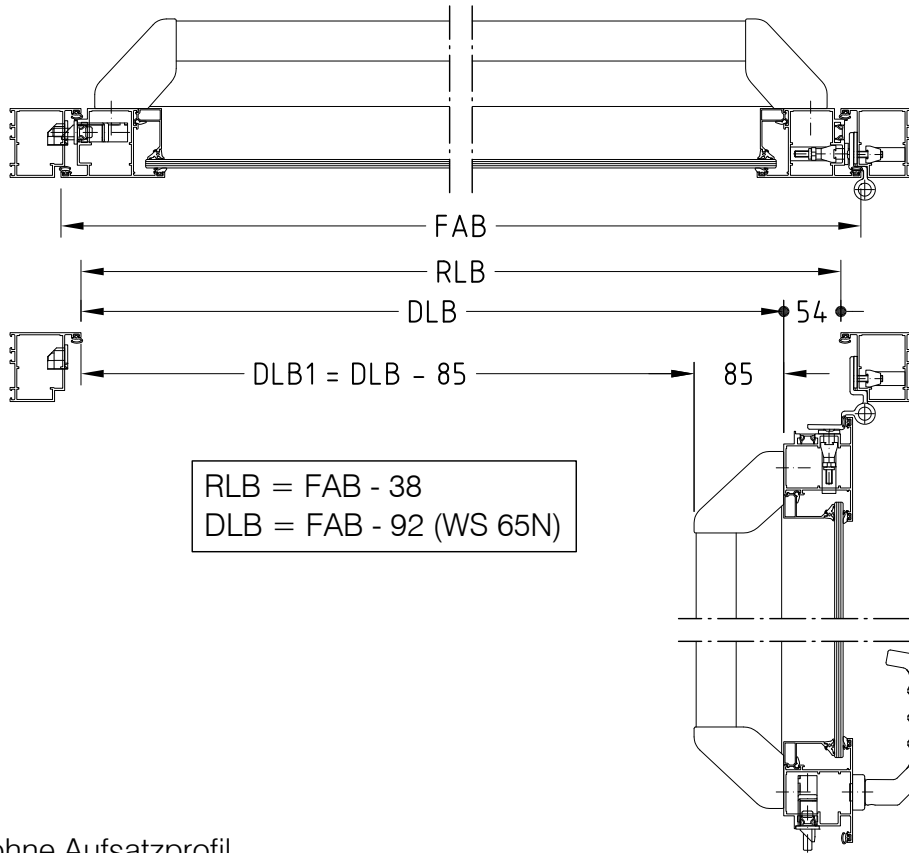
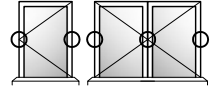
Beschlagsmontage
Installation of hardware

Fluchttürsysteme Durchgangsbreiten

eBar Panik - Druckstange Typ B RZ (CH) mit Aluminium-Rollenband

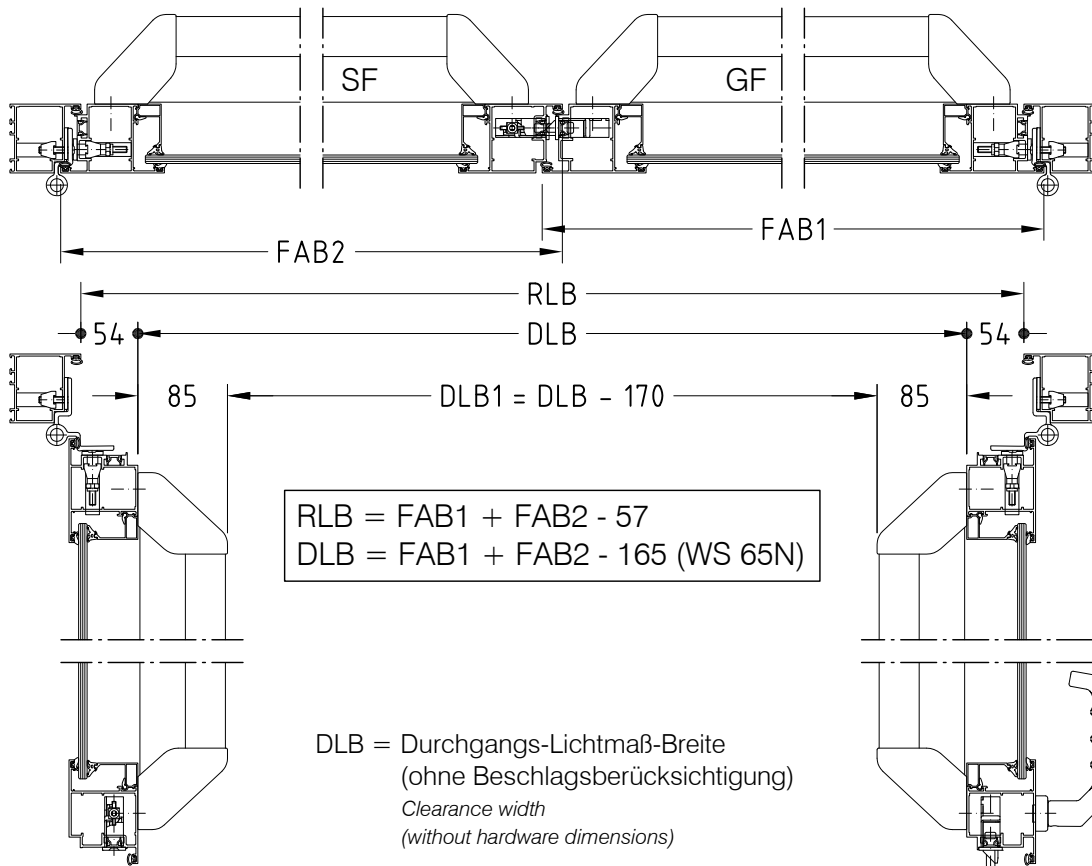
Escape door systems clearance widths

eBar panic - touchbar B RZ (CH) with aluminium butt hinge



Standflügel ohne Aufsatzprofil

Inactive leaf without supplementary profile



WICSTYLE 65N

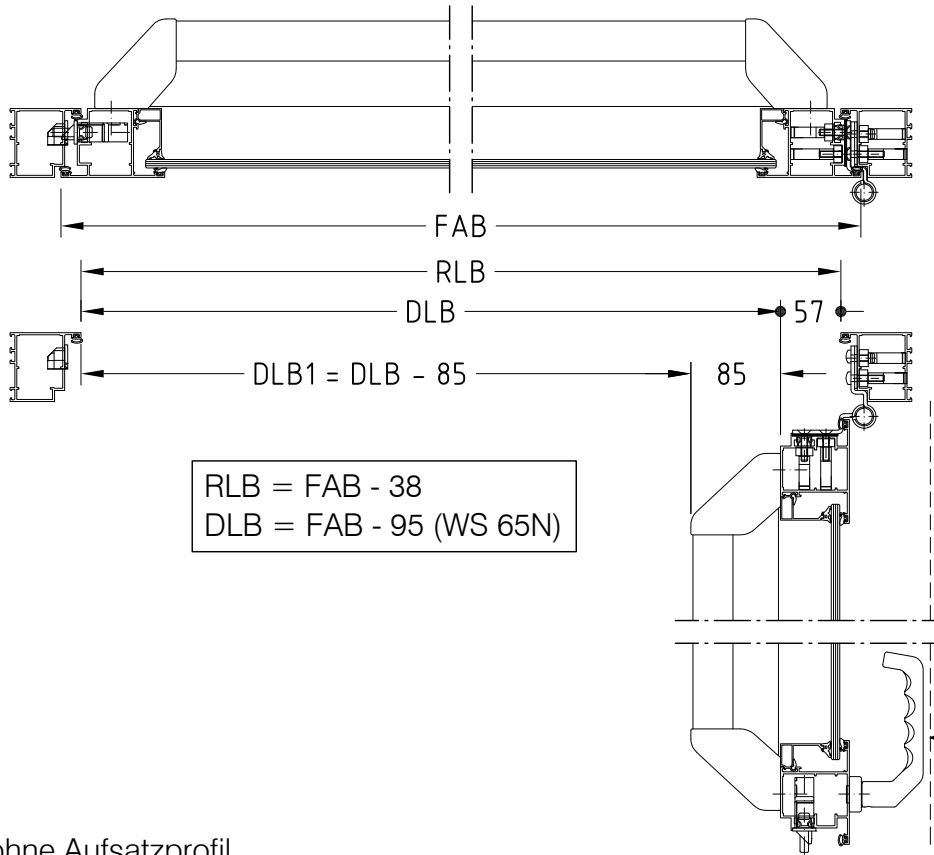
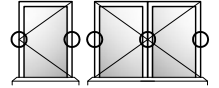
Beschlagsmontage
Installation of hardware

Fluchttürsysteme Durchgangsbreiten

eBar Panik - Druckstange Typ B RZ (CH) mit Edelstahl-Rollenband

Escape door systems clearance widths

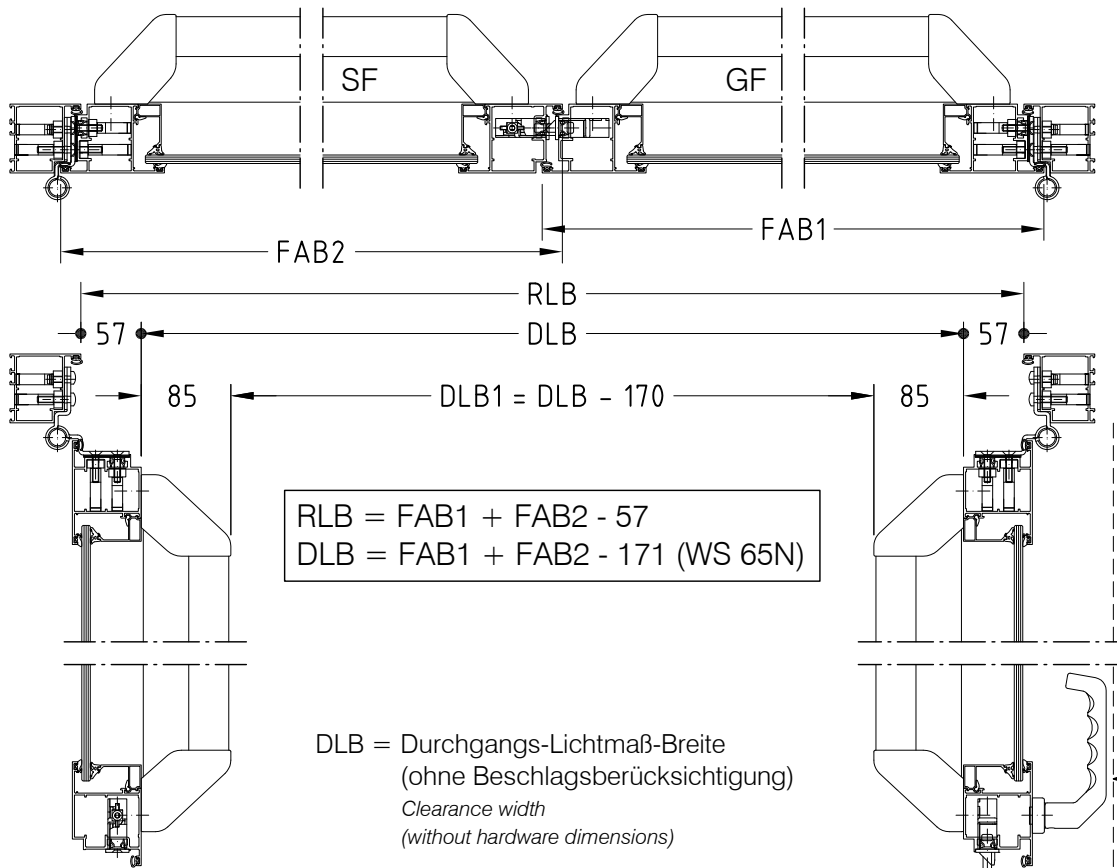
eBar panic - touchbar type B RZ (CH) with stainless steel butt hinge



$$\begin{aligned} \text{RLB} &= \text{FAB} - 38 \\ \text{DLB} &= \text{FAB} - 95 \text{ (WS 65N)} \end{aligned}$$

Standflügel ohne Aufsatzprofil

Inactive leaf without supplementary profile



$$\begin{aligned} \text{RLB} &= \text{FAB1} + \text{FAB2} - 57 \\ \text{DLB} &= \text{FAB1} + \text{FAB2} - 171 \text{ (WS 65N)} \end{aligned}$$

DLB = Durchgangs-Lichtmaß-Breite
(ohne Beschlagsberücksichtigung)
Clearance width
(without hardware dimensions)

WICSTYLE 65N

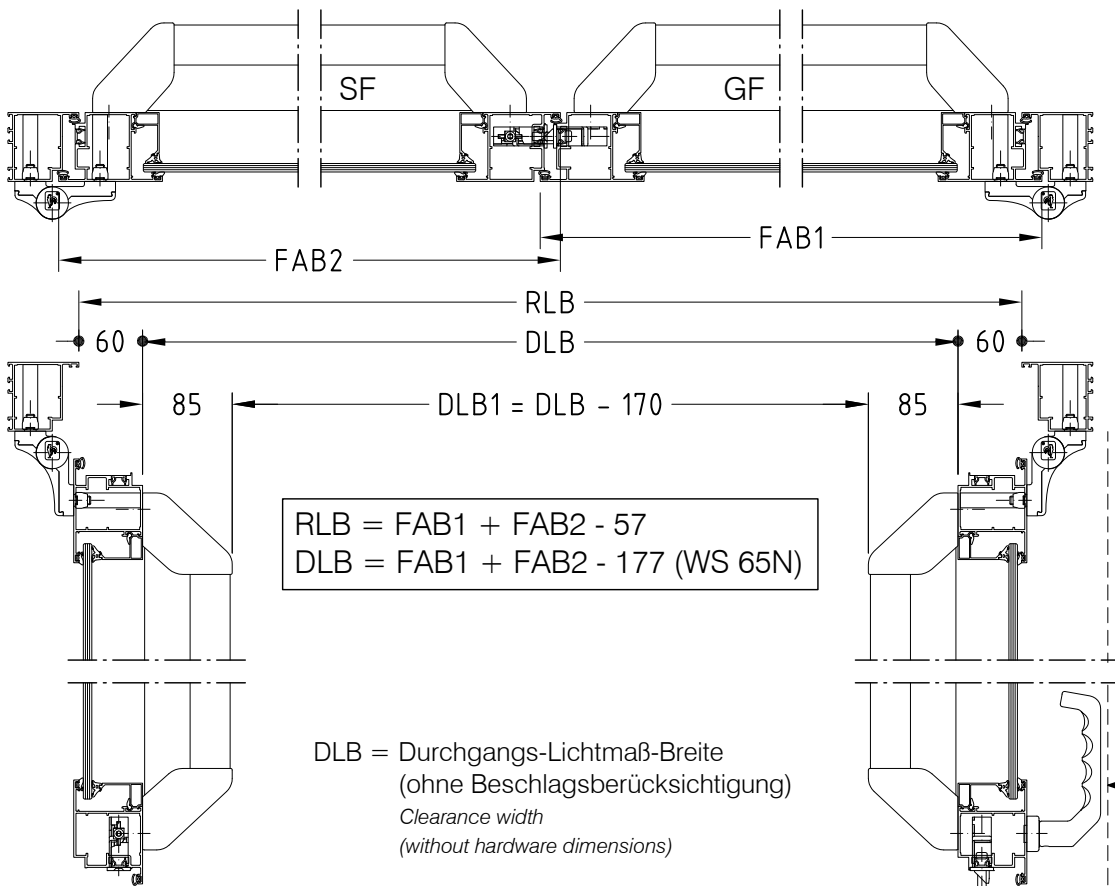
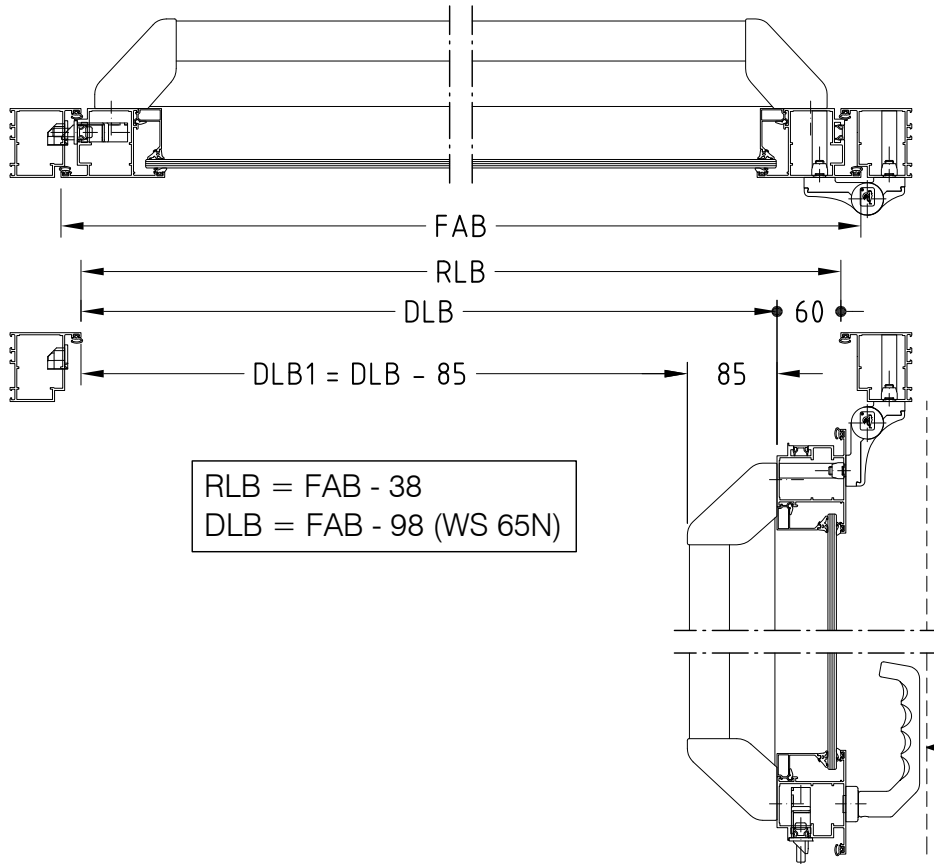
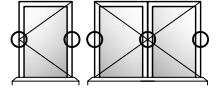
Beschlagsmontage
Installation of hardware

Fluchttürsysteme Durchgangsbreiten

eBar Panik - Druckstange Typ B RZ (CH) mit Aufschraubband

Escape door systems clearance widths

eBar panic - touchbar type B RZ (CH) with screwed hinge



WICSTYLE 65N

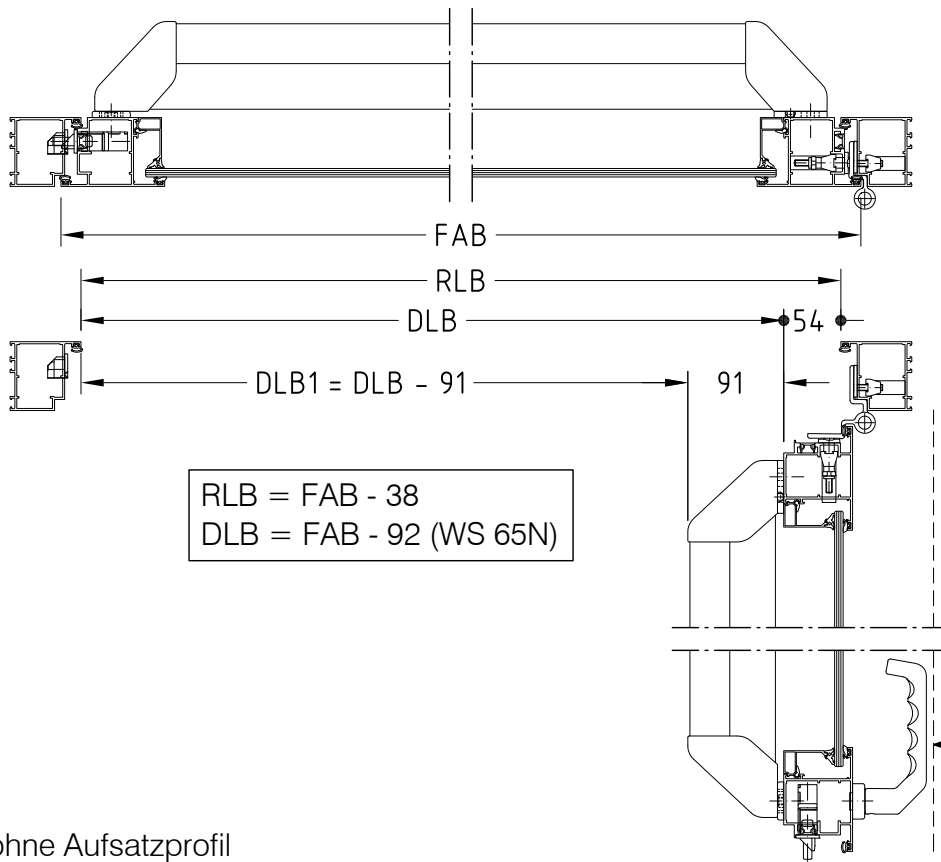
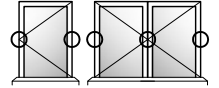
Beschlagsmontage
Installation of hardware

Fluchttürsysteme Durchgangsbreiten

eBar Panik - Druckstange Typ B RZ (CH) mit Aluminium-Rollenb./Schutzbeschlag

Escape door systems clearance widths

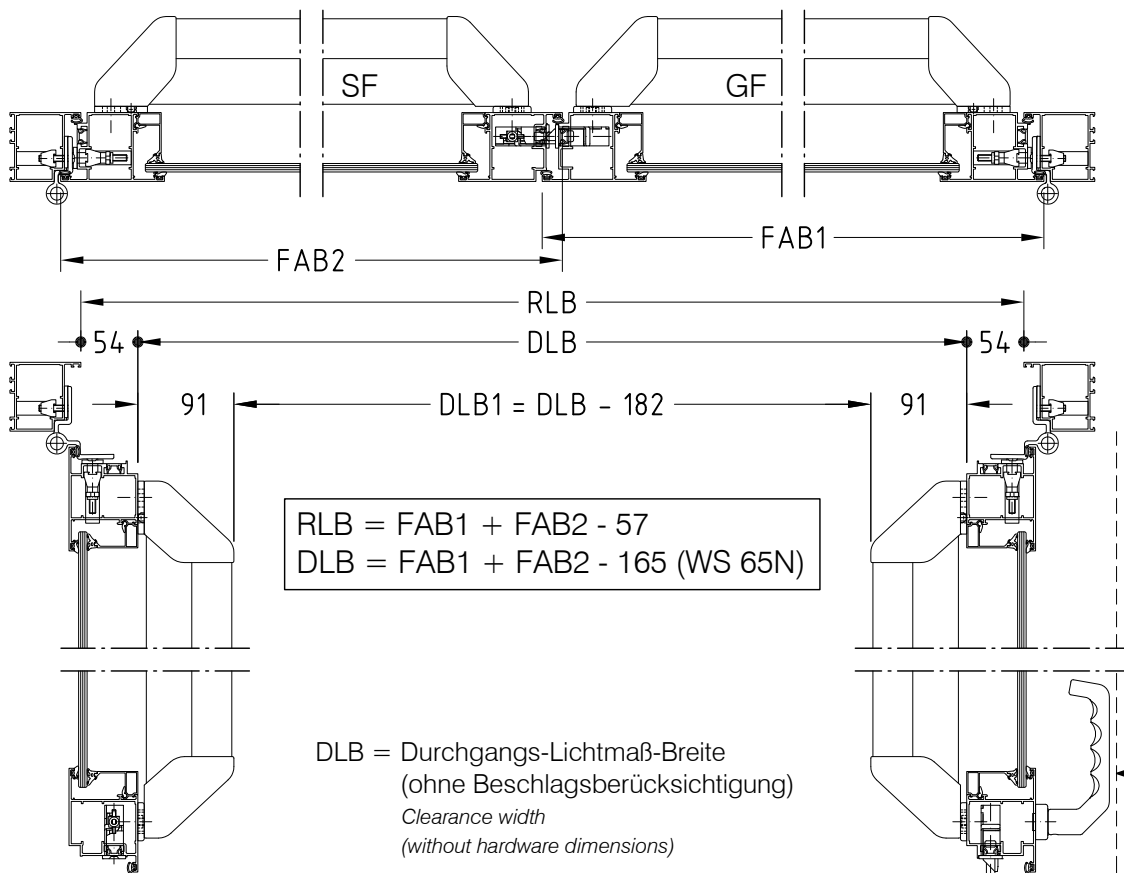
eBar panic - touchbar type B RZ (CH) with aluminium butt hinge/protective hardware



$$\begin{aligned} \text{RLB} &= \text{FAB} - 38 \\ \text{DLB} &= \text{FAB} - 92 \text{ (WS 65N)} \end{aligned}$$

Standflügel ohne Aufsatzprofil

Inactive leaf without supplementary profile



$$\begin{aligned} \text{RLB} &= \text{FAB1} + \text{FAB2} - 57 \\ \text{DLB} &= \text{FAB1} + \text{FAB2} - 165 \text{ (WS 65N)} \end{aligned}$$

DLB = Durchgangs-Lichtmaß-Breite
(ohne Beschlagsberücksichtigung)
Clearance width
(without hardware dimensions)

WICSTYLE 65N

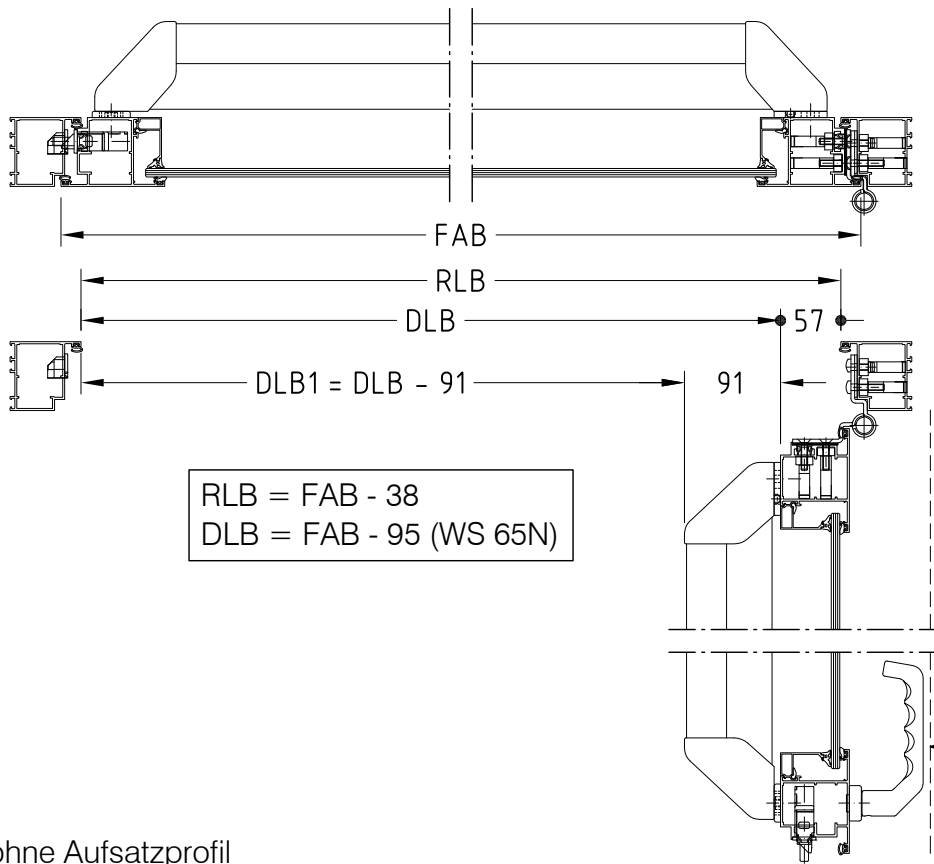
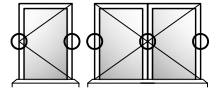
Beschlagsmontage
Installation of hardware

Fluchttürsysteme Durchgangsbreiten

eBar Panik - Druckstange Typ B RZ (CH) mit Edelstahl-Rollenb. / Schutzbeschlag

Escape door systems clearance widths

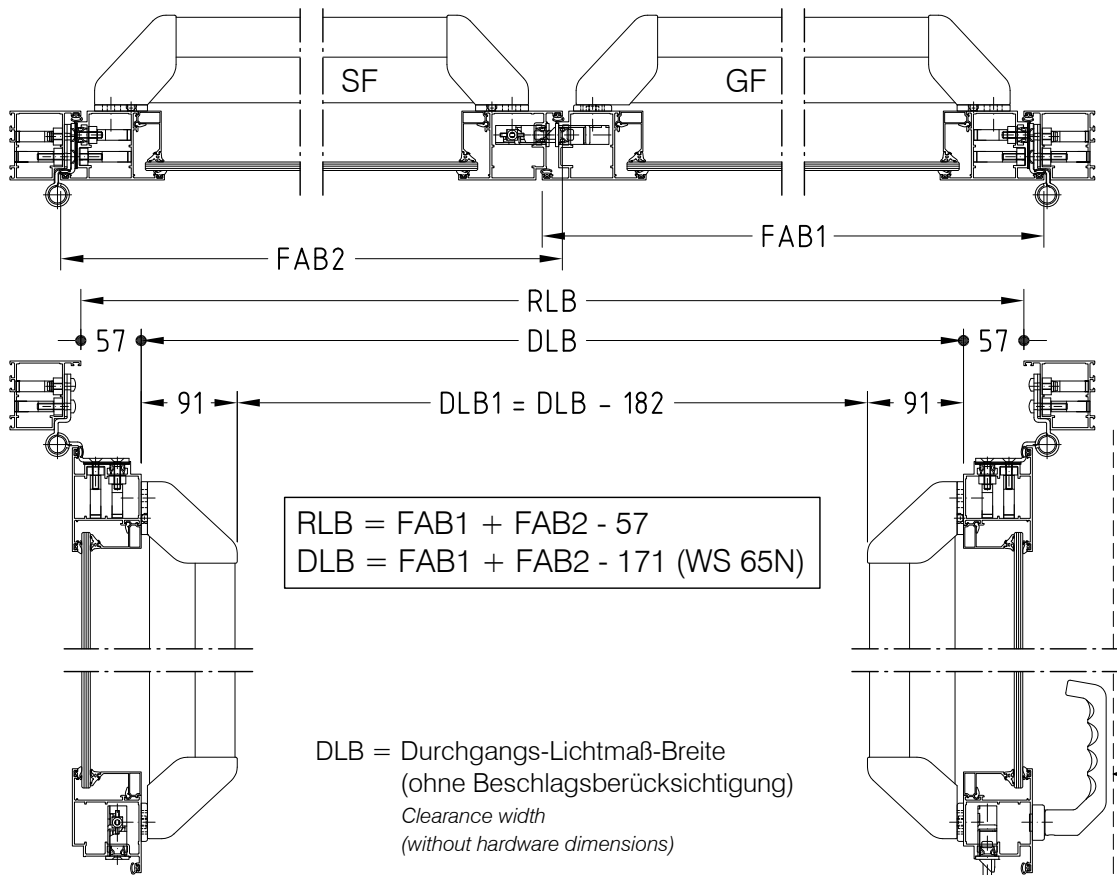
eBar panic - touchbar type B RZ (CH) with stainless steel butt hinge / protective hardware



$$\begin{aligned} \text{RLB} &= \text{FAB} - 38 \\ \text{DLB} &= \text{FAB} - 95 \text{ (WS 65N)} \end{aligned}$$

Standflügel ohne Aufsatzprofil

Inactive leaf without supplementary profile



$$\begin{aligned} \text{RLB} &= \text{FAB1} + \text{FAB2} - 57 \\ \text{DLB} &= \text{FAB1} + \text{FAB2} - 171 \text{ (WS 65N)} \end{aligned}$$

DLB = Durchgangs-Lichtmaß-Breite
(ohne Beschlagsberücksichtigung)
Clearance width
(without hardware dimensions)

WICSTYLE 65N

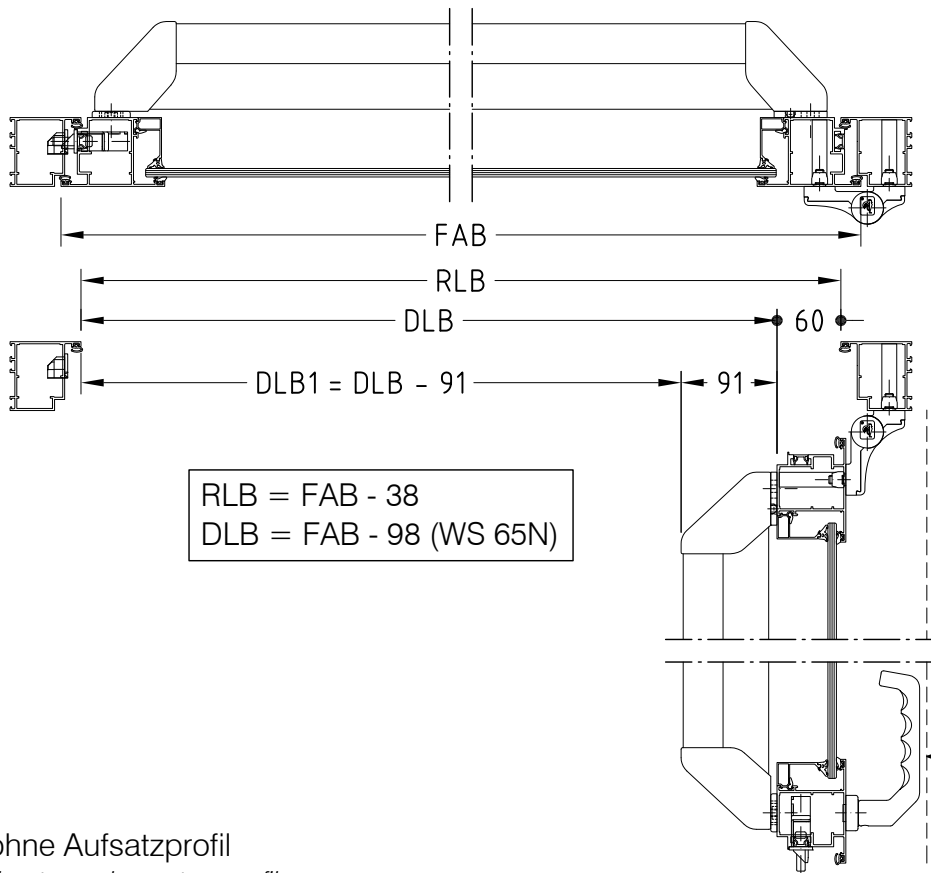
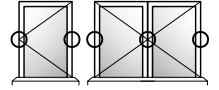
Beschlagsmontage
Installation of hardware

Fluchttürsysteme Durchgangsbreiten

eBar Panik - Druckstange Typ B RZ (CH) mit Aufschraubband / Schutzbeschlag

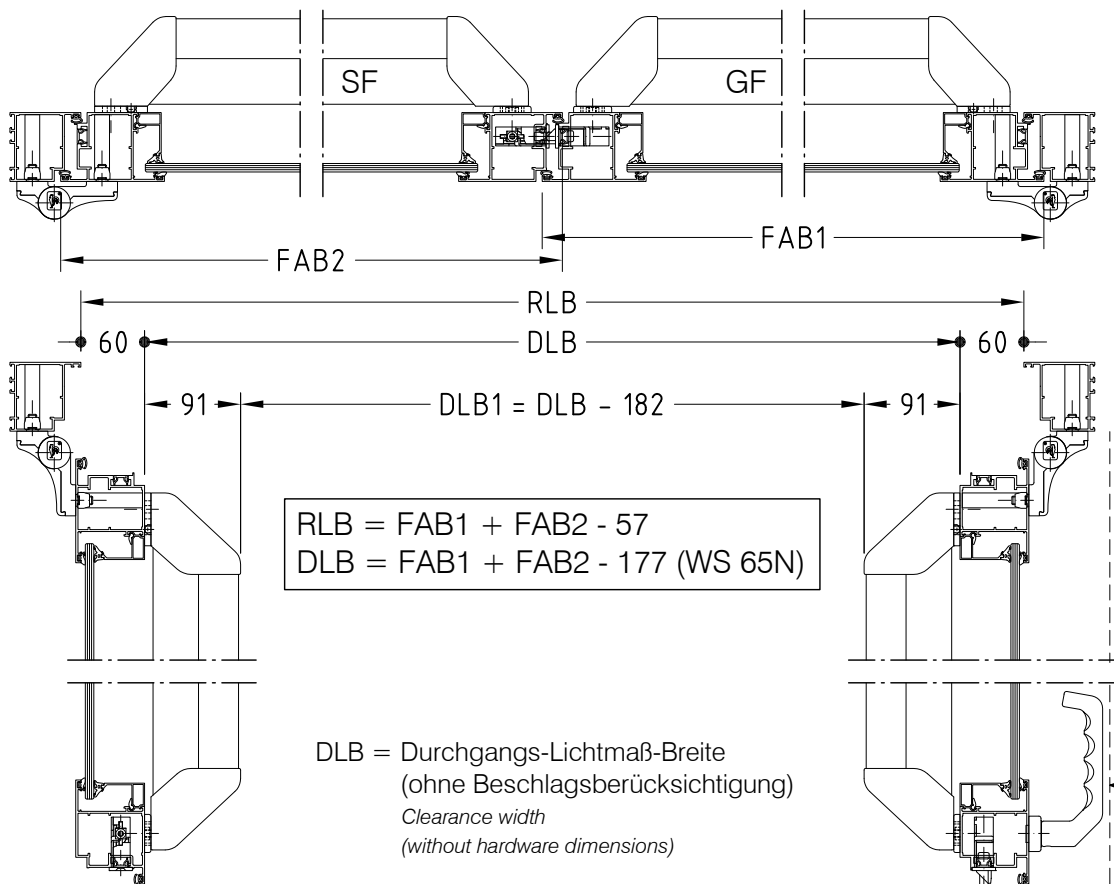
Escape door systems clearance widths

eBar panic - touchbar type B RZ (CH) with screwed hinge / protective hardware



Standflügel ohne Aufsatzprofil

Inactive leaf without supplementary profile



WICSTYLE 65N

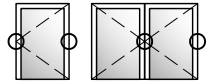
Beschlagsmontage
Installation of hardware

Anschlagtüren

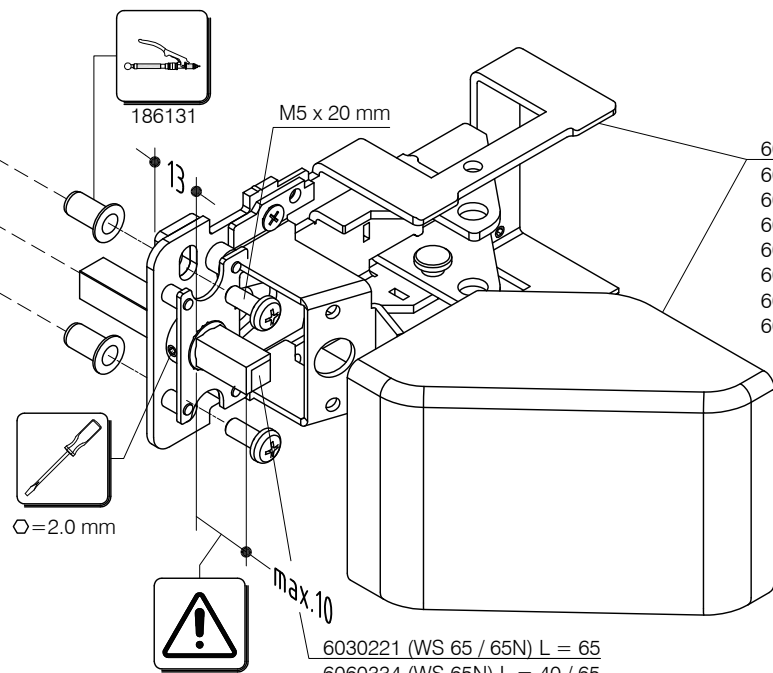
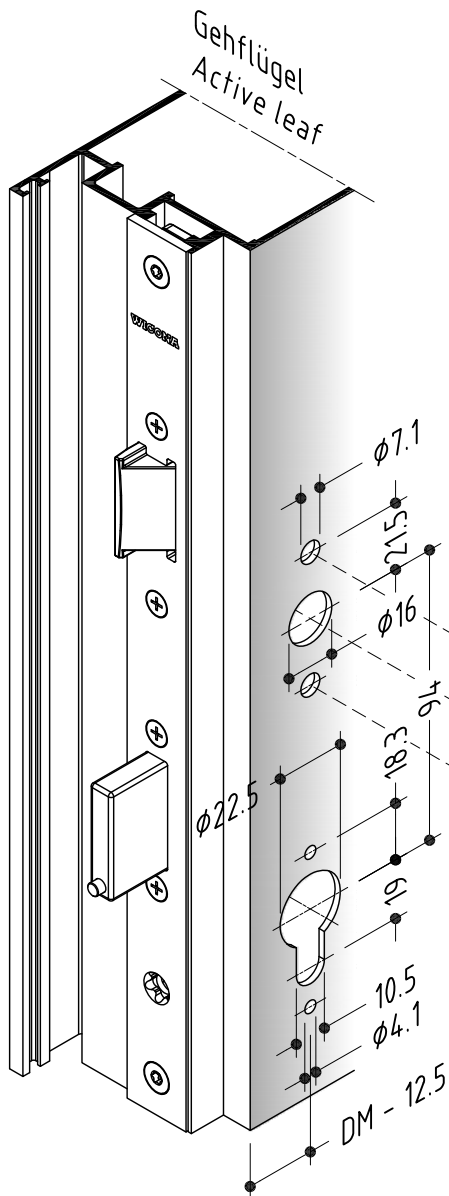
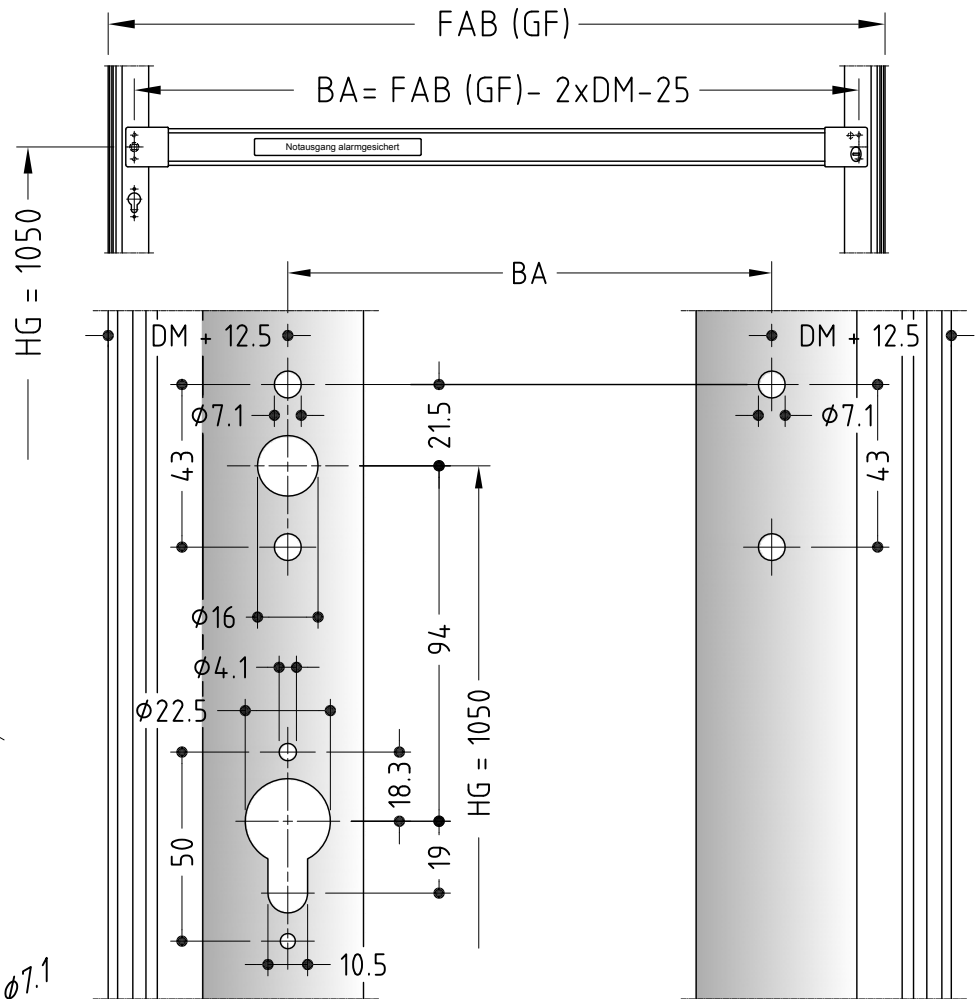
eBar Panik - Druckstange Typ B Gehflügel RZ (CH)

Hinged doors

eBar panic - touchbar type B active leaf RZ (CH)



Herstellerhinweise
beachten!
Pay attention to
manufacturer information!



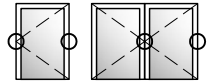
- 6060364
- 6060365
- 6060366
- 6060367
- 6060368
- 6060369
- 6060370
- 6060371

WICSTYLE 65N

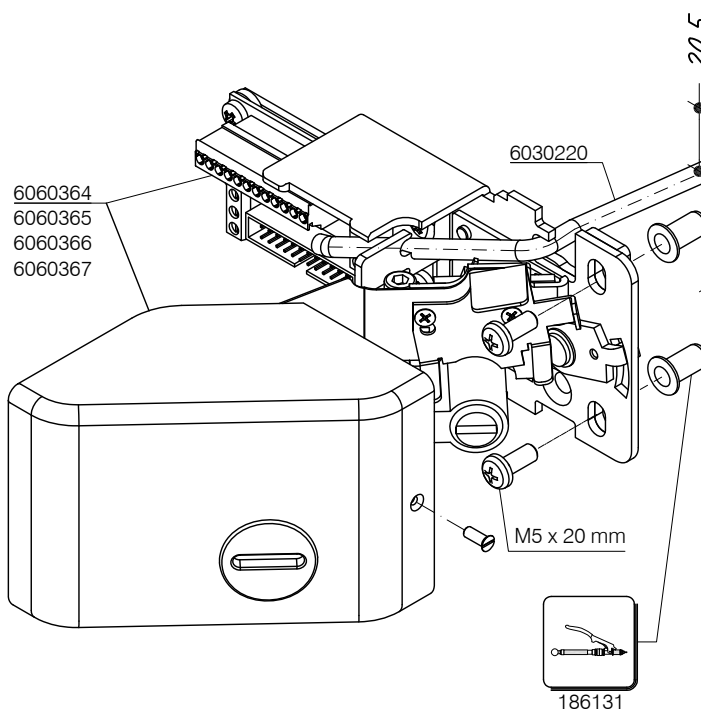
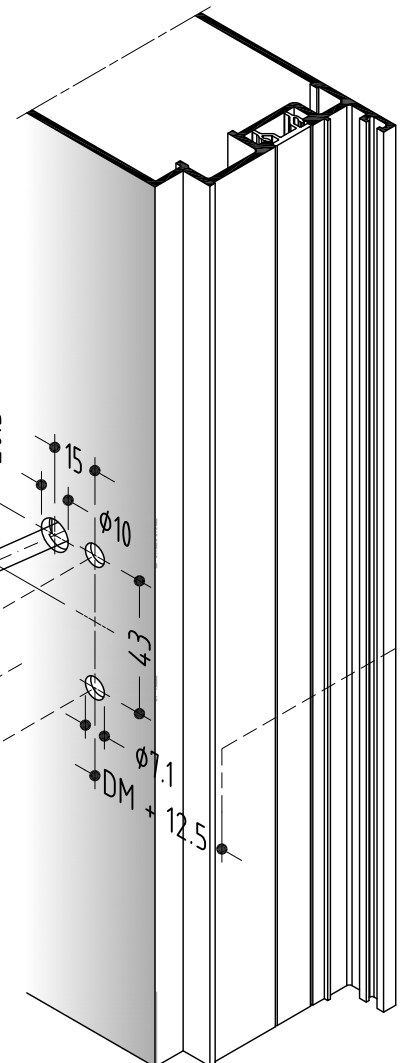
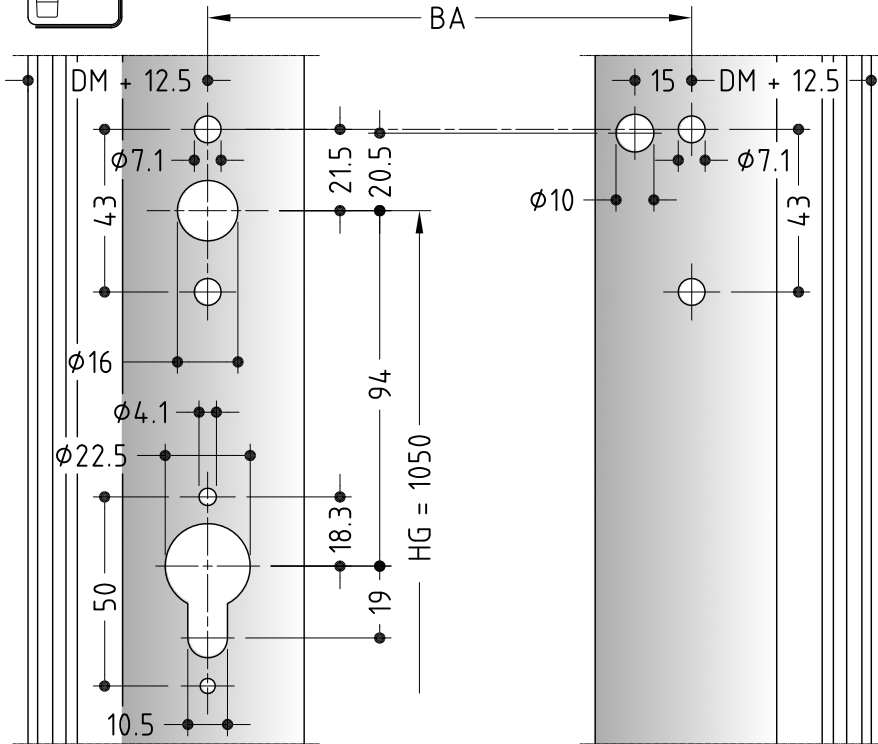
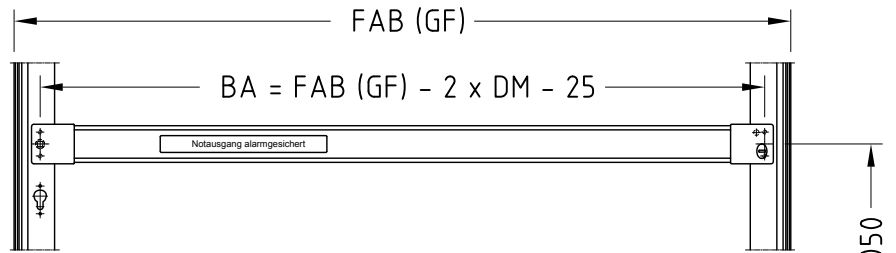
Beschlagsmontage
Installation of hardware

Anschlagtüren, eBar Panik - Druckstange Typ B mechatronisch
Gehflügel bandseitig RZ (CH)

Hinged doors, eBar panic - touchbar type B mechatronical
active leaf hinge-side RZ (CH)



Herstellerhinweise
beachten!
Pay attention to
manufacturer information!



WICSTYLE 65N

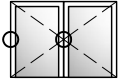
Beschlagsmontage
Installation of hardware

Anschlagtüren

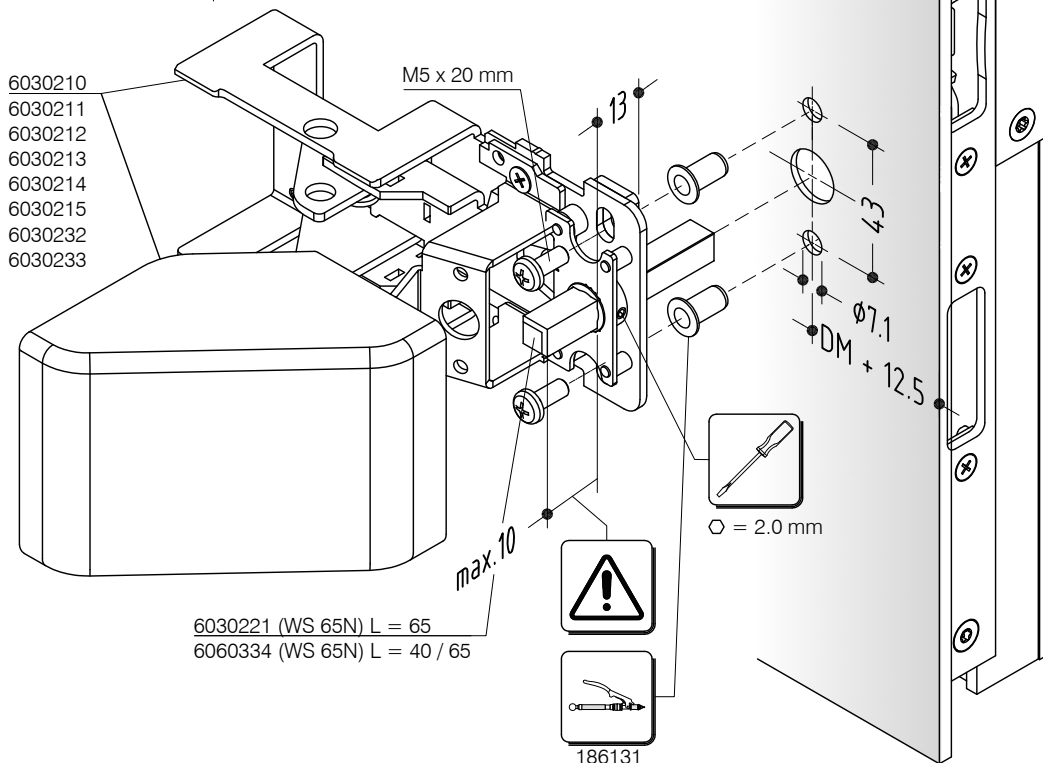
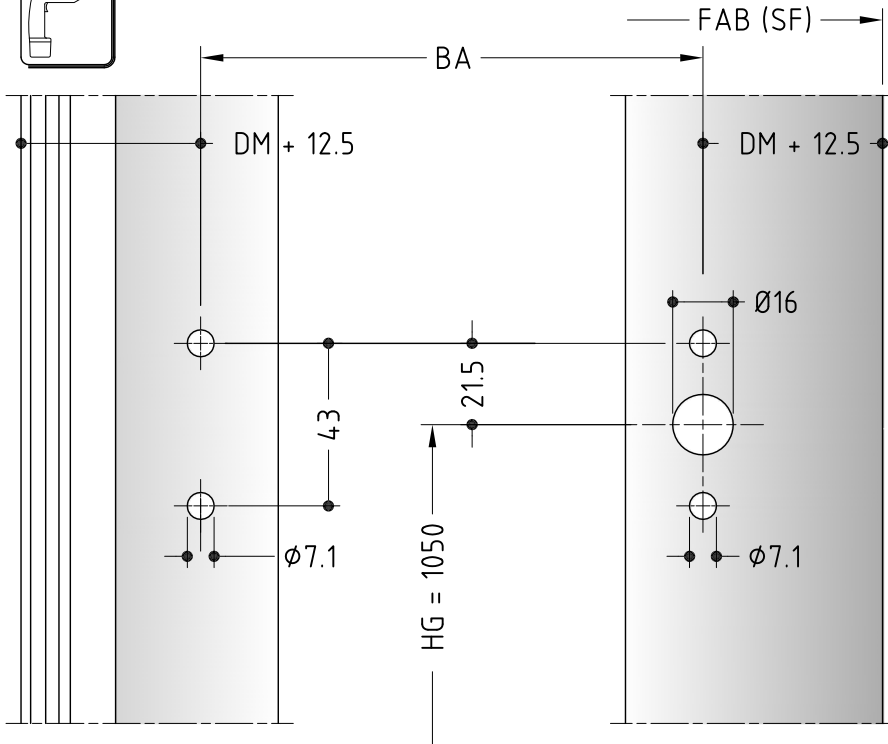
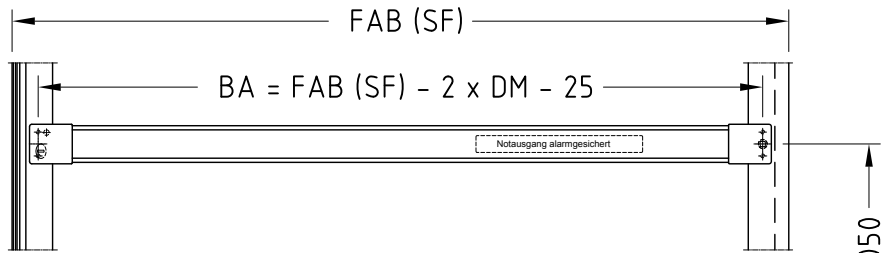
eBar Panik - Druckstange Typ B Standflügel ohne Aufsatzprofil RZ (CH)

Hinged doors

eBar panic - touchbar type B inactive leaf without supplementary profile RZ (CH)



Herstellerhinweise
beachten!
Pay attention to
manufacturer information!



6030221 (WS 65N) L = 65
6060334 (WS 65N) L = 40 / 65

WICSTYLE 65N

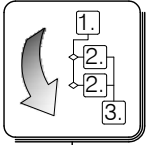
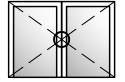
Beschlagsmontage
Installation of hardware

Anschlagtüren

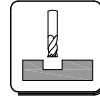
eBar Panik - Druckstange Typ B mit Unterlegplatte RZ (CH)

Hinged doors

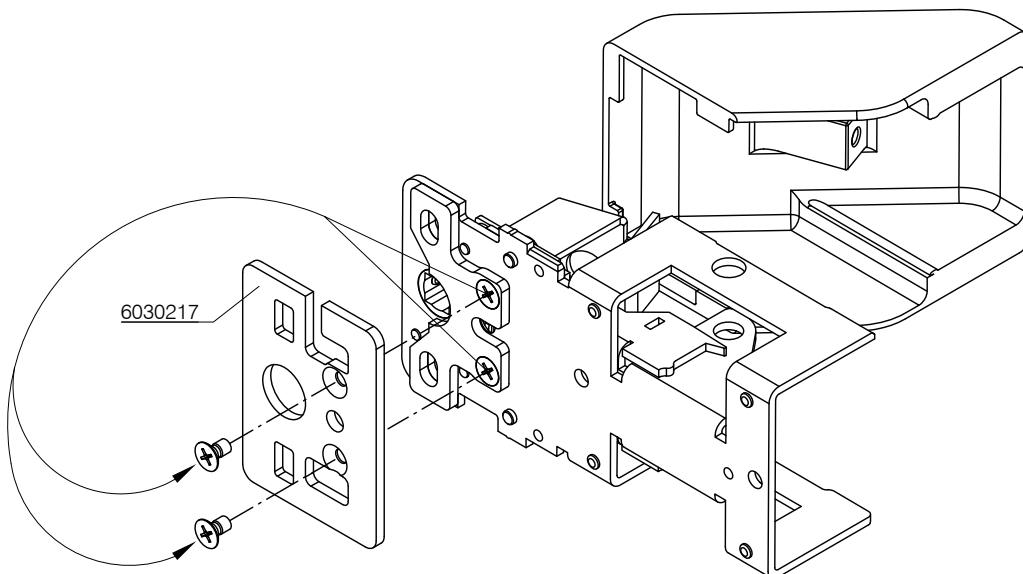
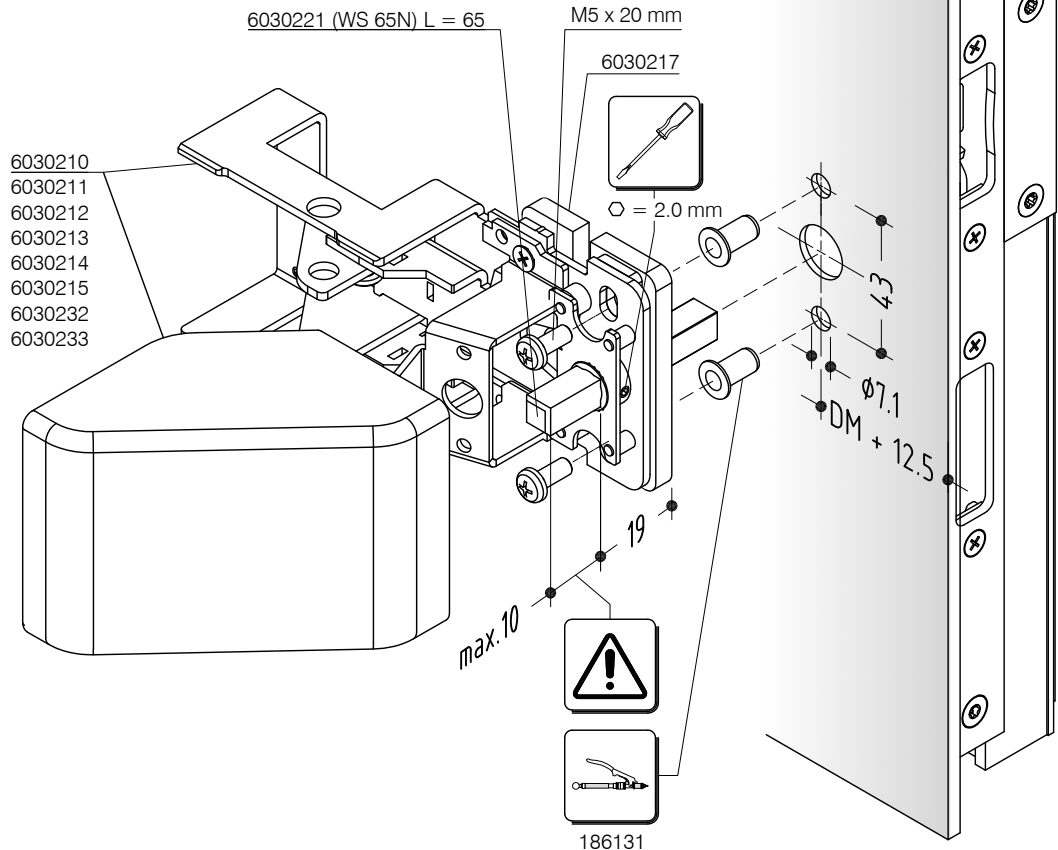
eBar panic - touchbar type B inactive leaf with sole plate RZ (CH)



Herstellerhinweise
beachten!
Pay attention to
manufacturer information!



Festschrauben
Screw tightly



WICSTYLE 77FP

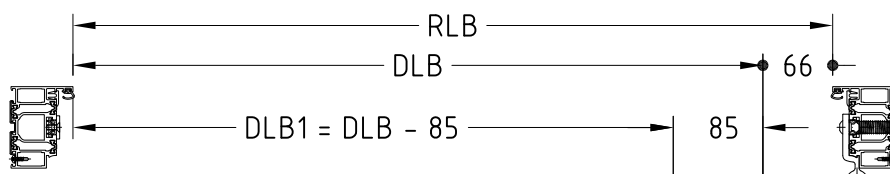
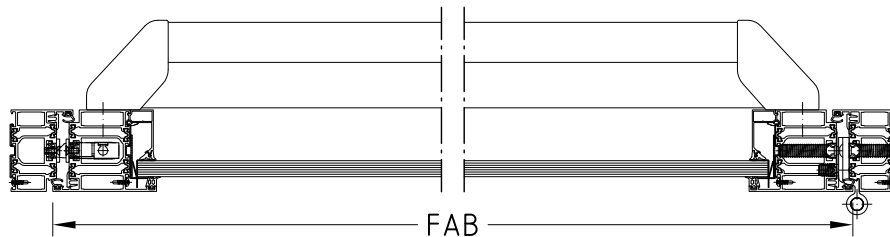
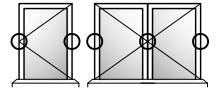
Beschlagsmontage
Installation of hardware

Fluchttürsysteme Durchgangsbreiten

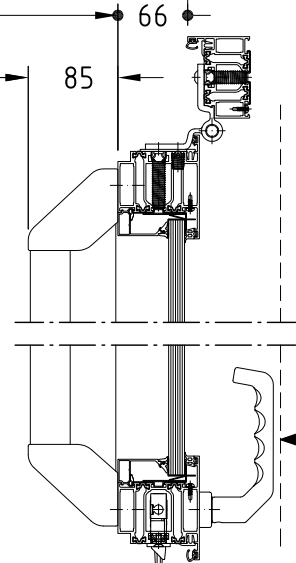
eBar Panik - Druckstange Typ B PZ / RZ (CH) mit Aluminium-Rollenband

Escape door systems clearance widths

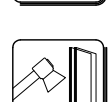
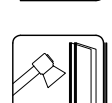
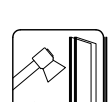
eBar panic - touchbar B PZ / RZ (CH) with aluminium butt hinge



$RLB = FAB - 38$
 $DLB = FAB - 104$ (WS 77FP)

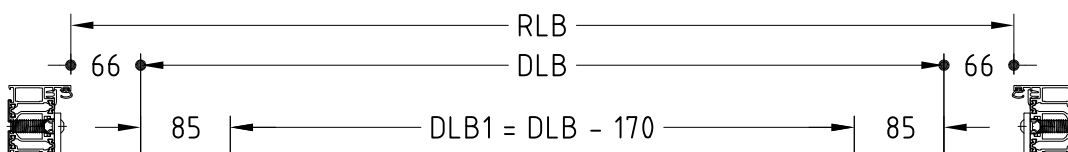
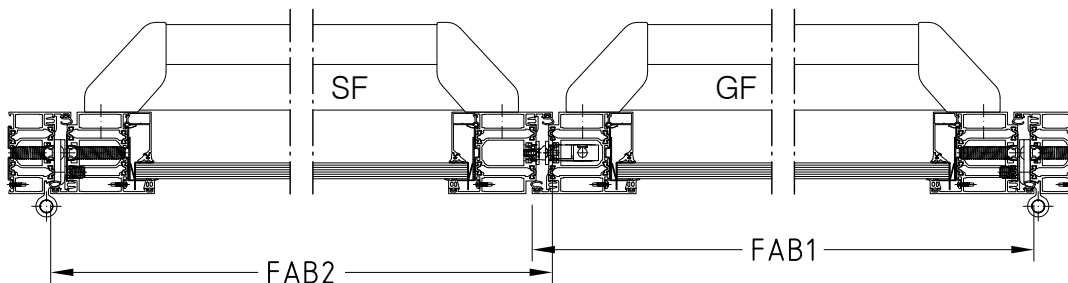


Laibung beachten
Mind soffit



Standflügel ohne Aufsatzprofil

Inactive leaf without supplementary profile



$RLB = FAB1 + FAB2 - 57$
 $DLB = FAB1 + FAB2 - 189$ (WS 77FP)

DLB = Durchgangs-Lichtmaß-Breite
 (ohne Beschlagsberücksichtigung)
 Clearance width
 (without hardware dimensions)



Laibung beachten
Mind soffit

WICSTYLE 77FP

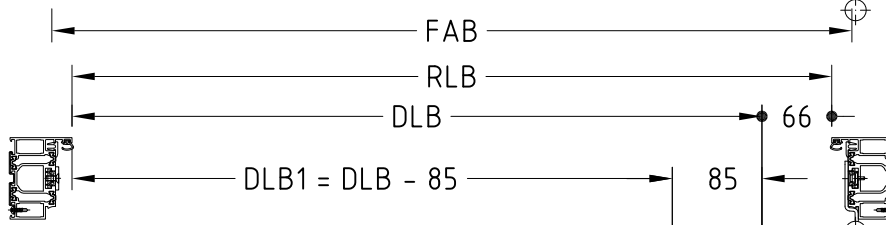
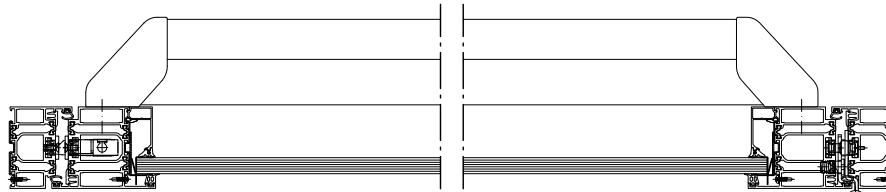
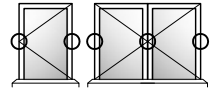
Beschlagsmontage
Installation of hardware

Fluchttürsysteme Durchgangsbreiten

eBar Panik - Druckstange Typ B PZ / RZ (CH) mit Edelstahl-Rollenband

Escape door systems clearance widths

eBar panic - touchbar B PZ / RZ (CH) with stainless steel butt hinge



$$\begin{aligned} \text{RLB} &= \text{FAB} - 38 \\ \text{DLB} &= \text{FAB} - 104 \text{ (WS 77FP)} \end{aligned}$$

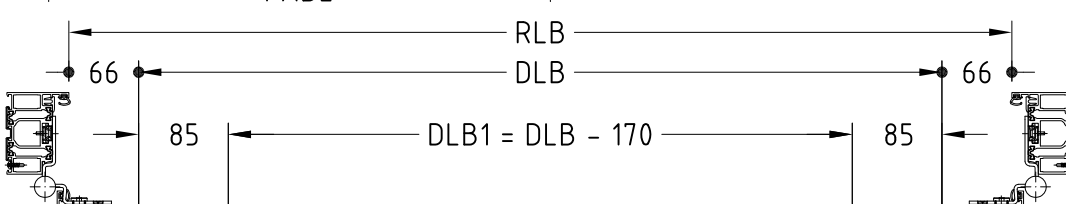
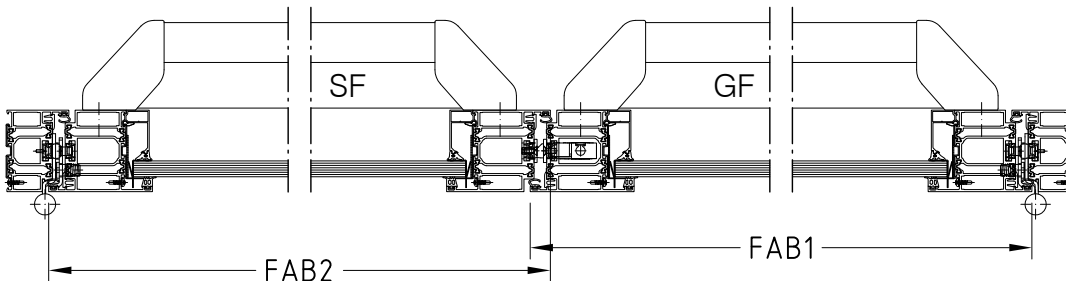


Laibung beachten
Mind soffit



Standflügel ohne Aufsatzprofil

Inactive leaf without supplementary profile



$$\begin{aligned} \text{RLB} &= \text{FAB1} + \text{FAB2} - 57 \\ \text{DLB} &= \text{FAB1} + \text{FAB2} - 189 \text{ (WS 77FP)} \end{aligned}$$

DLB = Durchgangs-Lichtmaß-Breite
(ohne Beschlagsberücksichtigung)
Clearance width
(without hardware dimensions)



Laibung beachten
Mind soffit

WICSTYLE 77FP

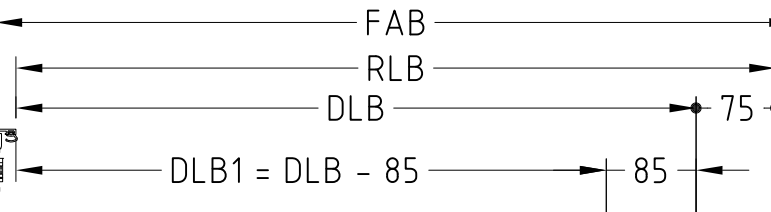
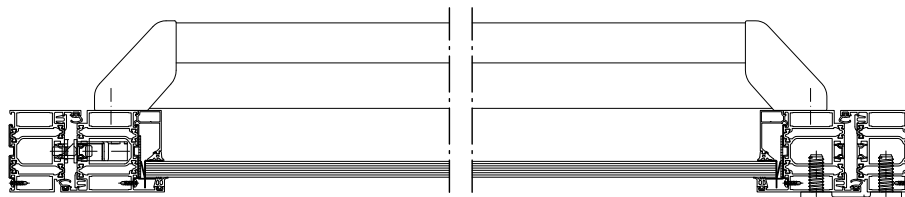
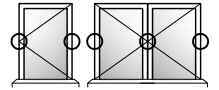
Beschlagsmontage
Installation of hardware

Fluchttürsysteme Durchgangsbreiten

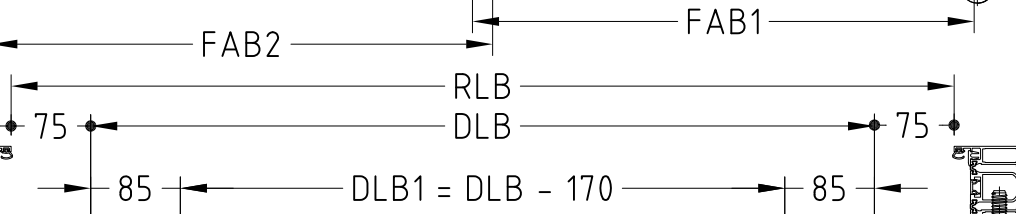
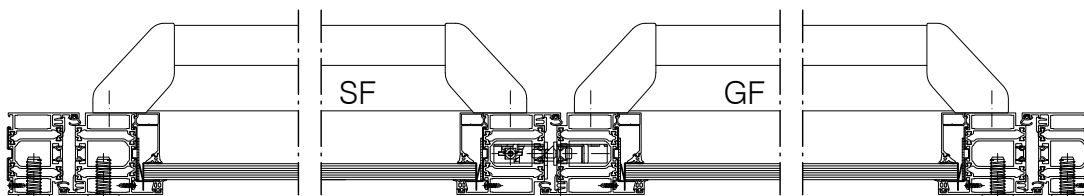
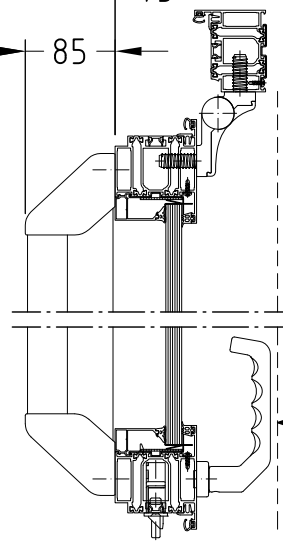
eBar Panik - Druckstange Typ B PZ / RZ (CH) mit Aufschraubband

Escape door systems clearance widths

eBar panic - touchbar type B PZ / RZ (CH) with screwed hinge

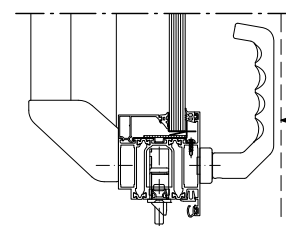


$$\begin{aligned} \text{RLB} &= \text{FAB} - 38 \\ \text{DLB} &= \text{FAB} - 113 \text{ (WS 77FP)} \end{aligned}$$



$$\begin{aligned} \text{RLB} &= \text{FAB1} + \text{FAB2} - 57 \\ \text{DLB} &= \text{FAB1} + \text{FAB2} - 207 \text{ (WS 77FP)} \end{aligned}$$

DLB = Durchgangs-Lichtmaß-Breite
(ohne Beschlagsberücksichtigung)
Clearance width
(without hardware dimensions)



Laibung beachten
Mind soffit

WICSTYLE 77FP

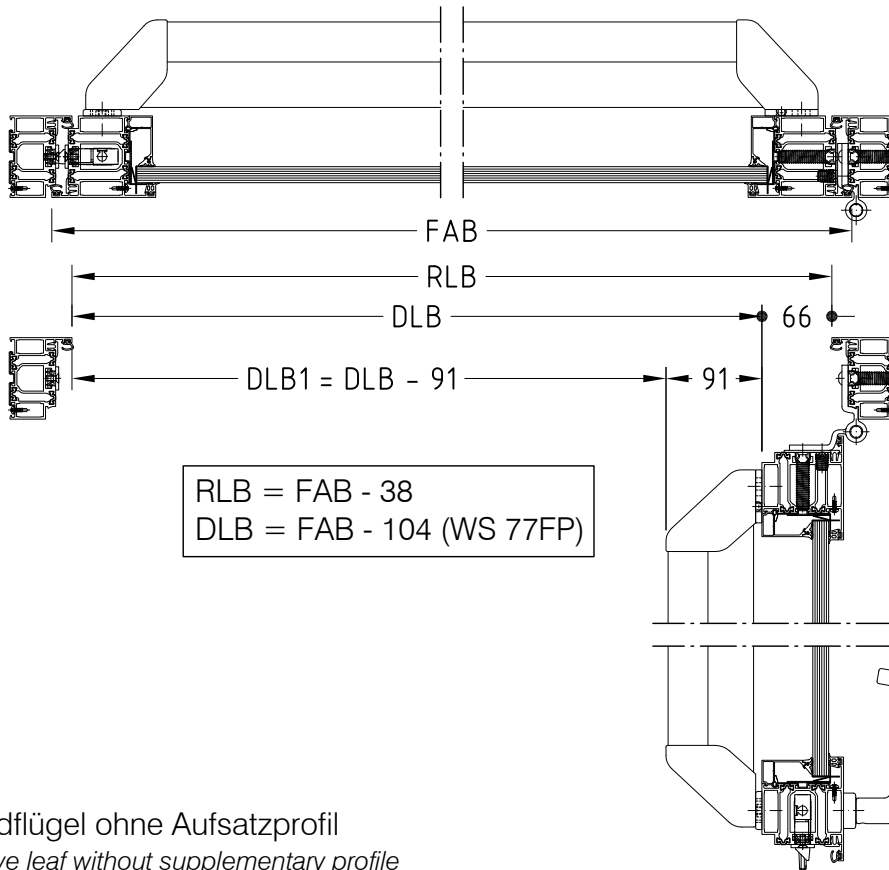
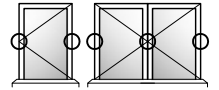
Beschlagsmontage
Installation of hardware

Fluchttürsysteme Durchgangsbreiten eBar Panik - Druckstange Typ B

PZ / RZ (CH) mit Aluminium-Rollenband / Schutzbeschlag

Escape door systems clearance widths eBar panic - touchbar type B

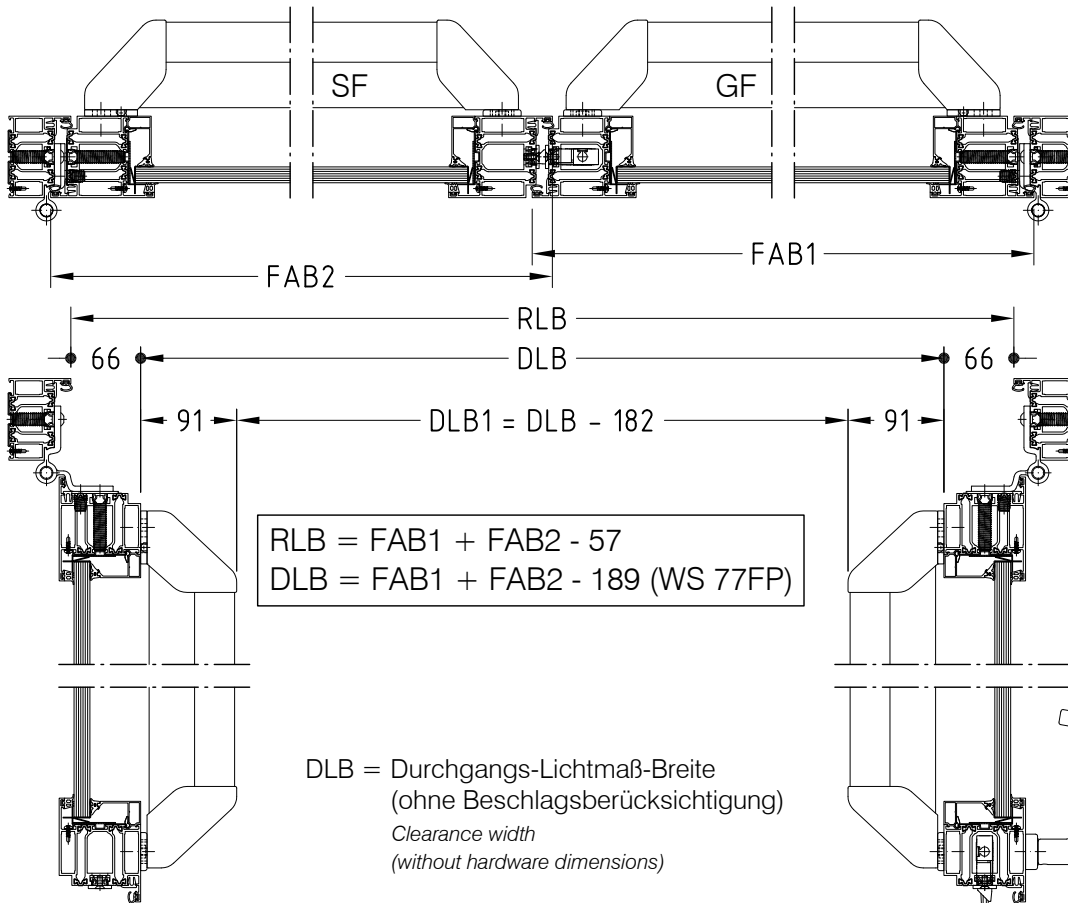
PZ / RZ (CH) with aluminium butt hinge / protective hardware



$$\begin{aligned} \text{RLB} &= \text{FAB} - 38 \\ \text{DLB} &= \text{FAB} - 104 \text{ (WS 77FP)} \end{aligned}$$

Standflügel ohne Aufsatzprofil

Inactive leaf without supplementary profile



$$\begin{aligned} \text{RLB} &= \text{FAB1} + \text{FAB2} - 57 \\ \text{DLB} &= \text{FAB1} + \text{FAB2} - 189 \text{ (WS 77FP)} \end{aligned}$$

DLB = Durchgangs-Lichtmaß-Breite
(ohne Beschlagsberücksichtigung)
Clearance width
(without hardware dimensions)



Laibung beachten
Mind soffit



Laibung beachten
Mind soffit

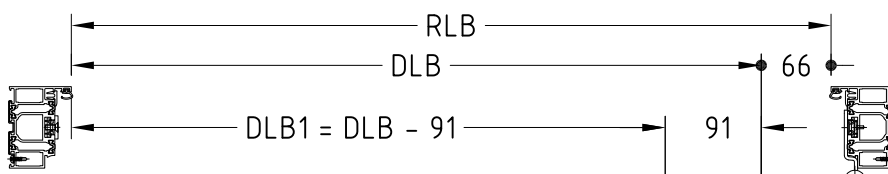
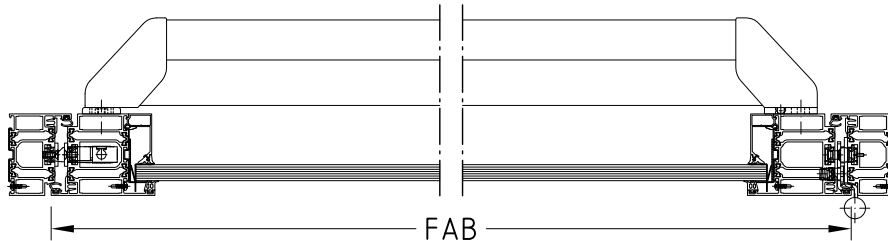
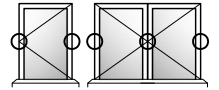
WICSTYLE 77FP

Beschlagsmontage
Installation of hardware

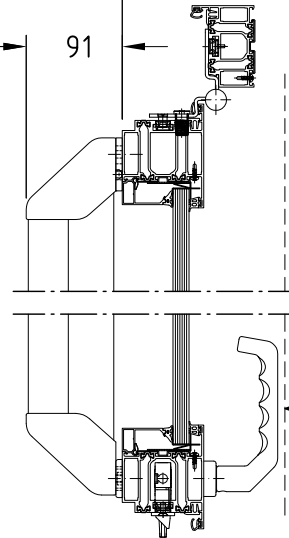
Fluchttürsysteme Durchgangsbreiten eBar Panik - Druckstange Typ B

PZ / RZ (CH) mit Edelstahl-Rollenband / Schutzbeschlag

Escape door systems clearance widths eBar panic - touchbar type B
PZ / RZ (CH) with stainless steel butt hinge / protective hardware

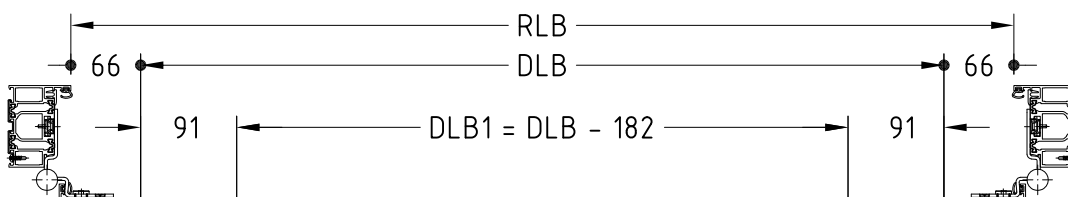
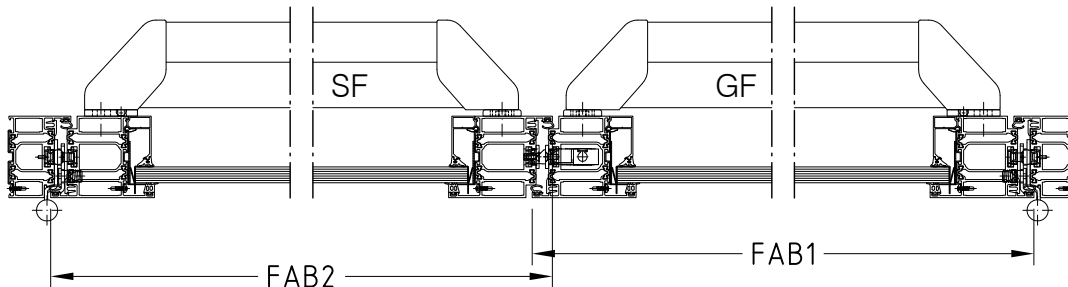


$$\begin{aligned} \text{RLB} &= \text{FAB} - 38 \\ \text{DLB} &= \text{FAB} - 104 \text{ (WS 77FP)} \end{aligned}$$



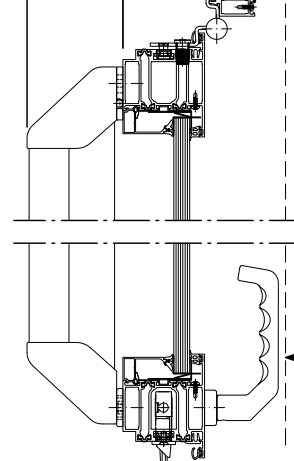
Standflügel ohne Aufsatzprofil

Inactive leaf without supplementary profile



$$\begin{aligned} \text{RLB} &= \text{FAB1} + \text{FAB2} - 57 \\ \text{DLB} &= \text{FAB1} + \text{FAB2} - 189 \text{ (WS 77FP)} \end{aligned}$$

DLB = Durchgangs-Lichtmaß-Breite
(ohne Beschlagsberücksichtigung)
Clearance width
(without hardware dimensions)



Laibung beachten
Mind soffit



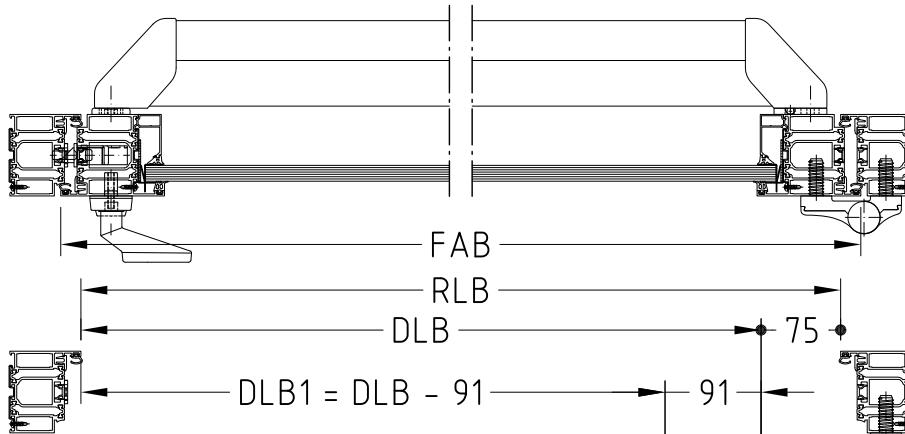
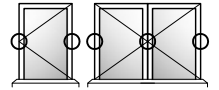
Laibung beachten
Mind soffit

WICSTYLE 77FP

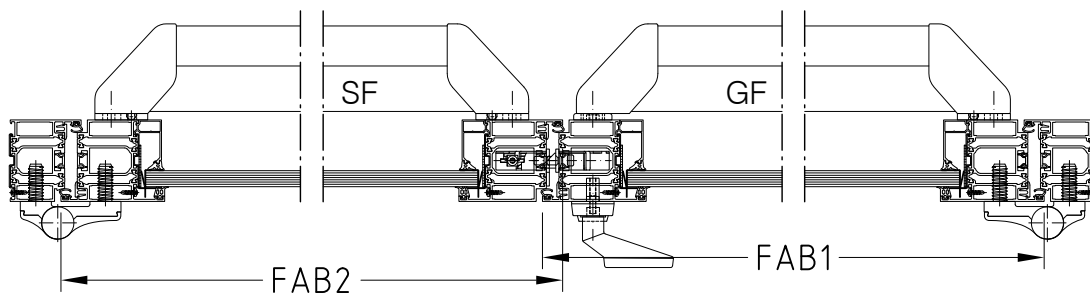
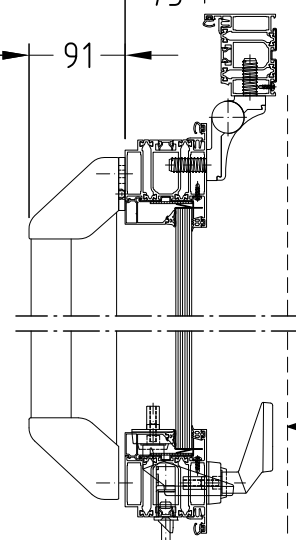
Beschlagsmontage
Installation of hardware

Fluchttürsysteme Durchgangsbreiten eBar Panik - Druckstange Typ B
mit Aufschraubband / Schutzbeschlag aufgesetzt PZ / RZ (CH)

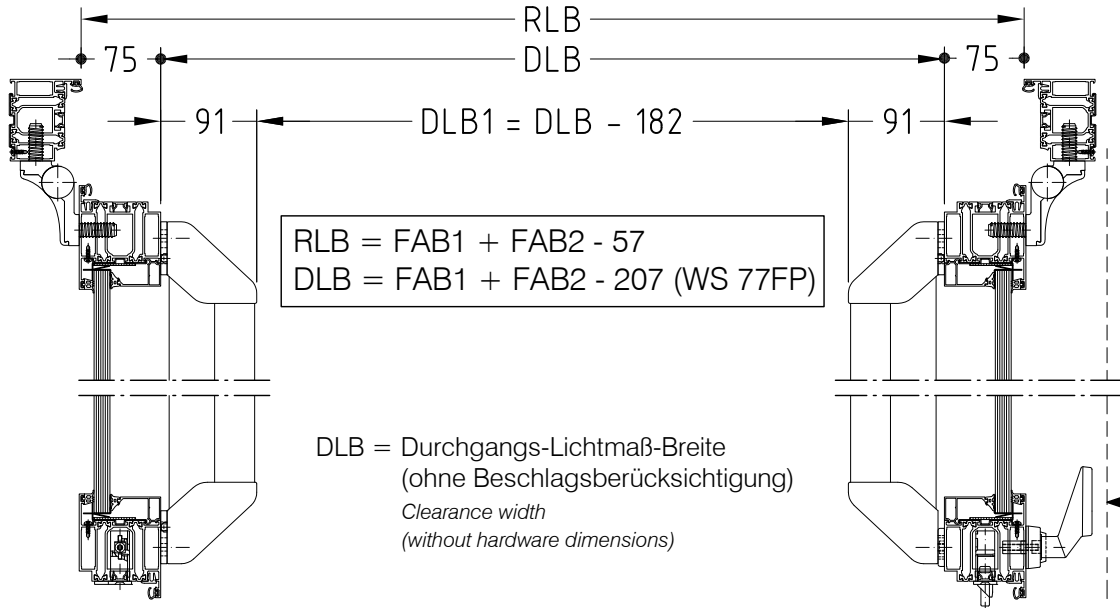
Escape door systems clearance widths eBar panic - touchbar type B
surface mounted with screwed hinge / protective hardware PZ / RZ (CH)



$$\begin{aligned} \text{RLB} &= \text{FAB} - 38 \\ \text{DLB} &= \text{FAB} - 113 \text{ (WS 77FP)} \end{aligned}$$



$$\begin{aligned} \text{RLB} &= \text{FAB1} + \text{FAB2} - 57 \\ \text{DLB} &= \text{FAB1} + \text{FAB2} - 207 \text{ (WS 77FP)} \end{aligned}$$



DLB = Durchgangs-Lichtmaß-Breite
(ohne Beschlagsberücksichtigung)
Clearance width
(without hardware dimensions)



Laibung beachten
Mind soffit



WICSTYLE 77FP

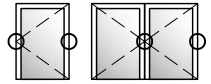
Beschlagsmontage
Installation of hardware

Anschlagtüren

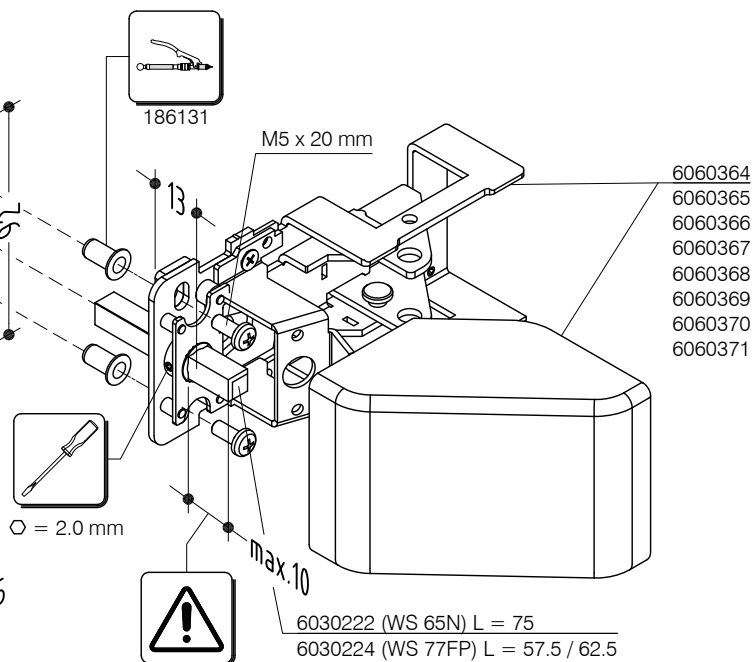
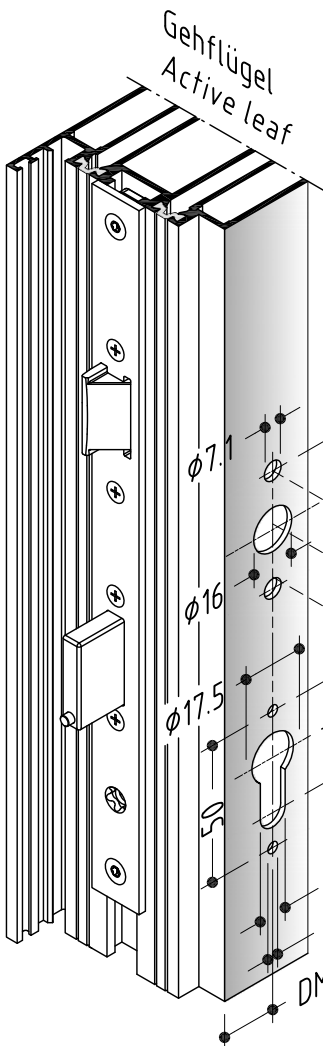
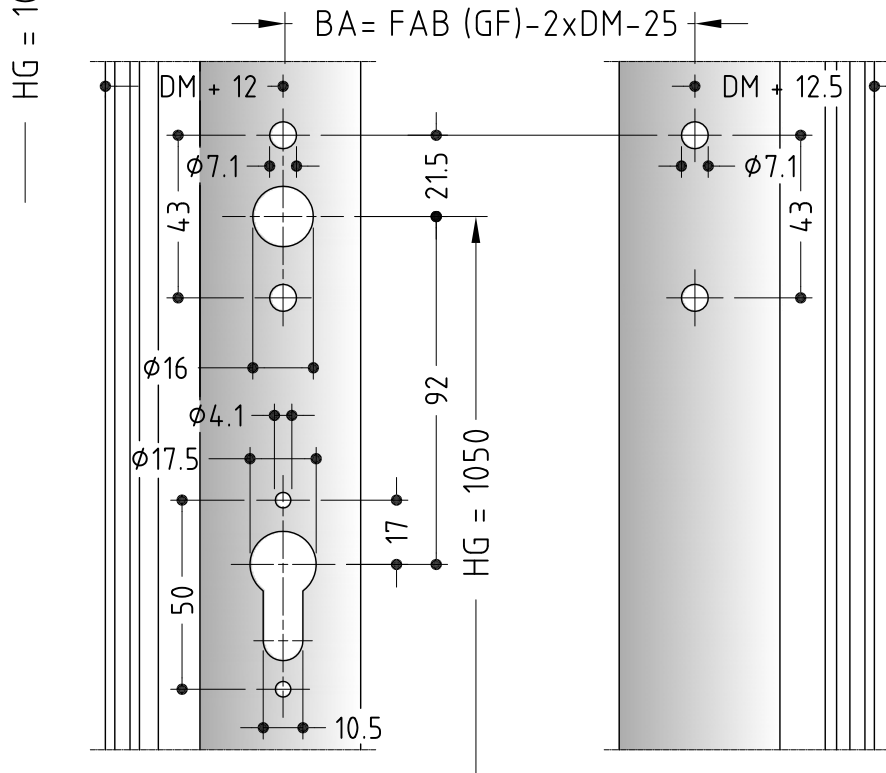
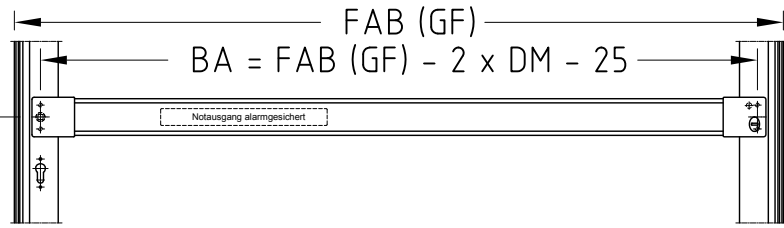
eBar Panik - Druckstange Typ B Gehflügel PZ

Hinged doors

eBar panic - touchbar type B active leaf PZ



Herstellerhinweise beachten!
Pay attention to manufacturer information!



- 6060364
- 6060365
- 6060366
- 6060367
- 6060368
- 6060369
- 6060370
- 6060371

WICSTYLE 77FP

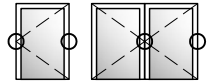
Beschlagsmontage
Installation of hardware

Anschlagtüren

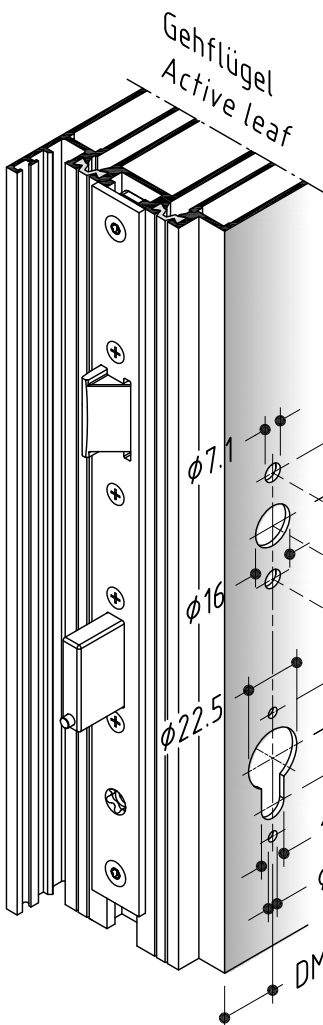
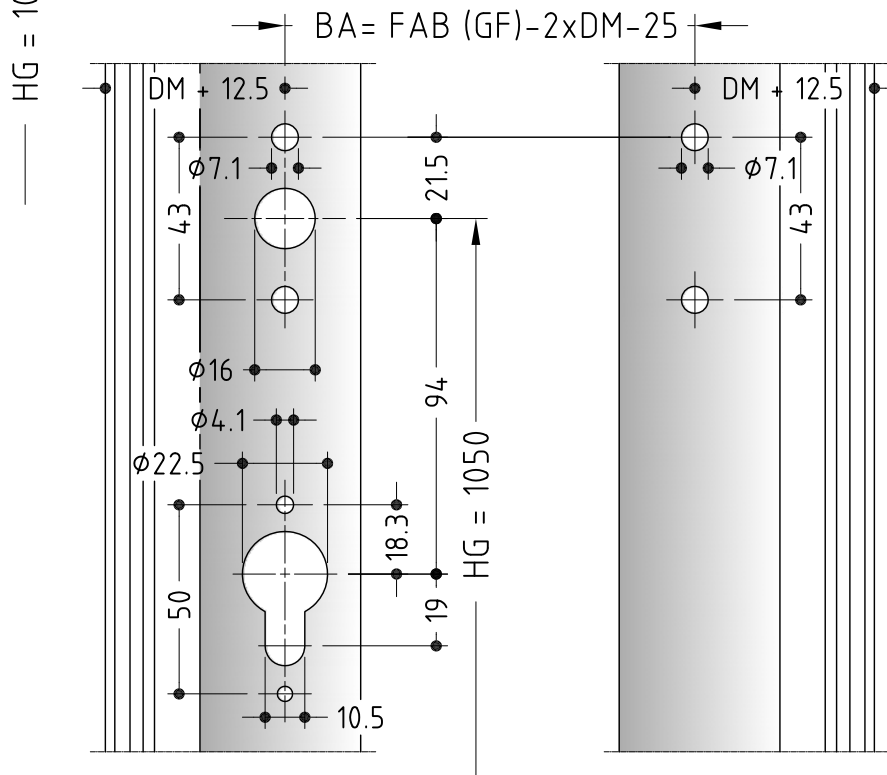
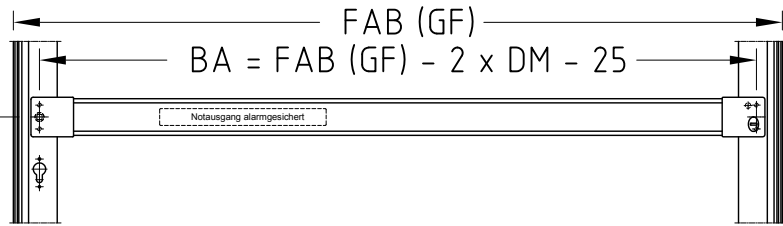
eBar Panik - Druckstange Typ B Gehflügel RZ (CH)

Hinged doors

eBar panic - touchbar type B active leaf RZ (CH)



Herstellerhinweise beachten!
Pay attention to manufacturer information!



- 6060364
- 6060365
- 6060366
- 6060367
- 6060368
- 6060369
- 6060370
- 6060371

WICSTYLE 77FP

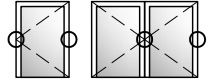
Beschlagsmontage
Installation of hardware

Anschlagtüren

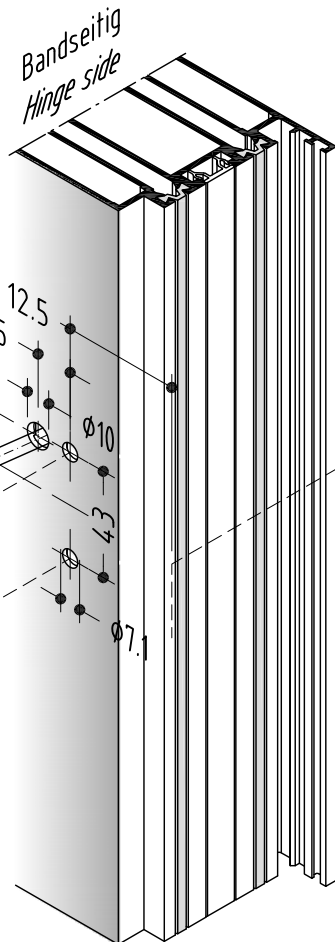
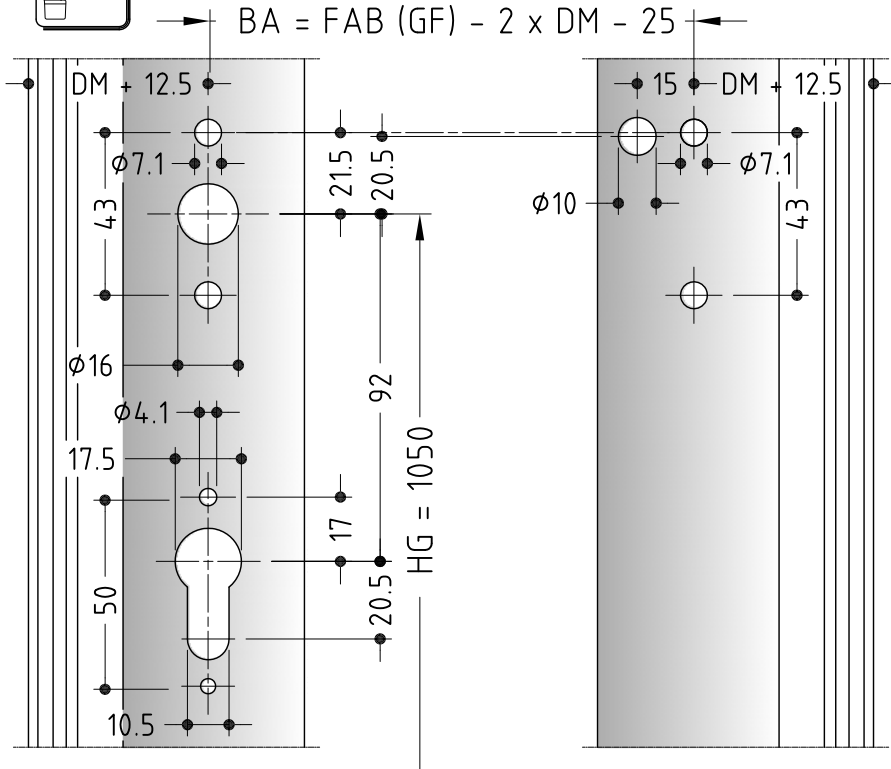
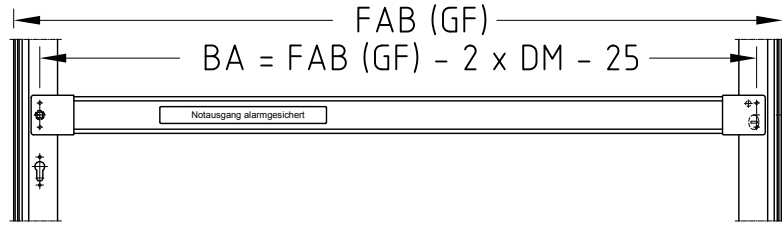
eBar Panik - Druckstange Typ B Gehflügel bandseitig PZ

Hinged doors

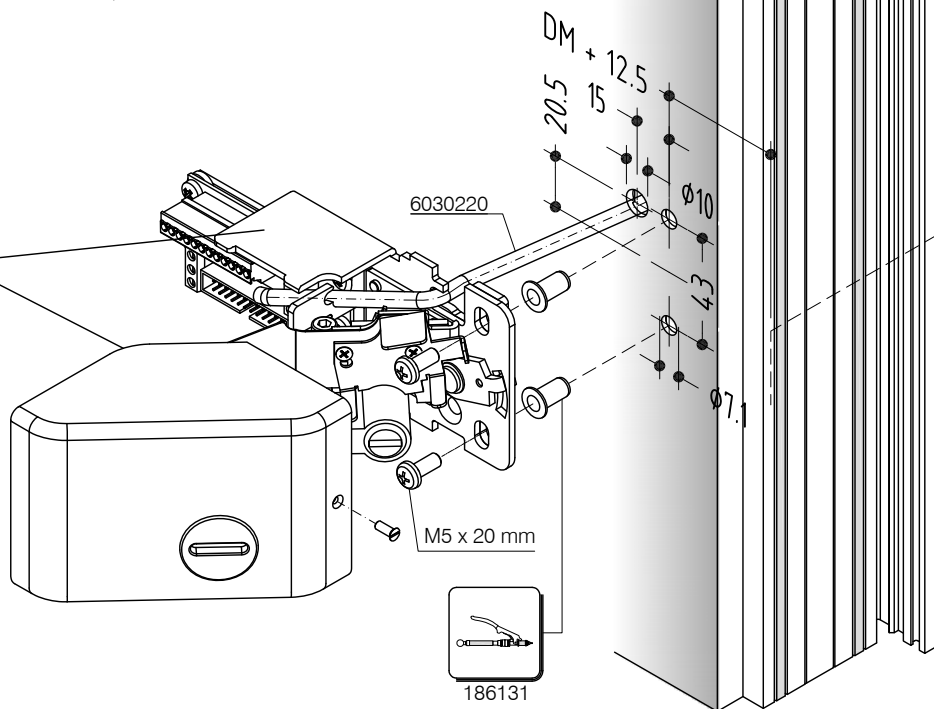
eBar panic - touchbar type B active leaf hinge-side PZ



Herstellerhinweise
beachten!
Pay attention to
manufacturer information!



- 6060364
- 6060365
- 6060366
- 6060367
- 6060368
- 6060369
- 6060370
- 6060371



WICSTYLE 77FP

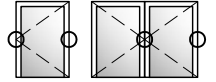
Beschlagsmontage
Installation of hardware

Anschlagtüren

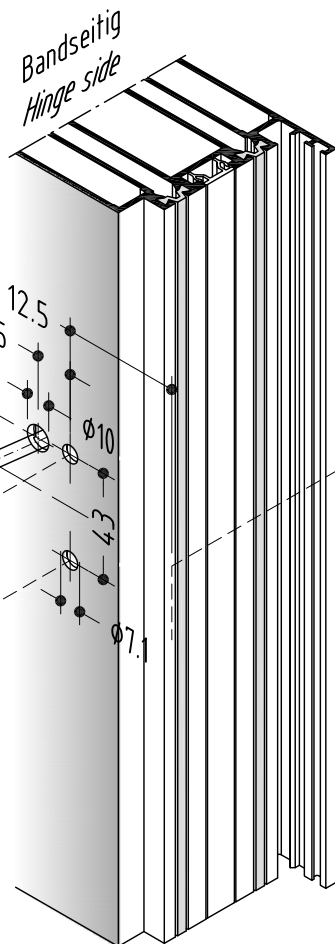
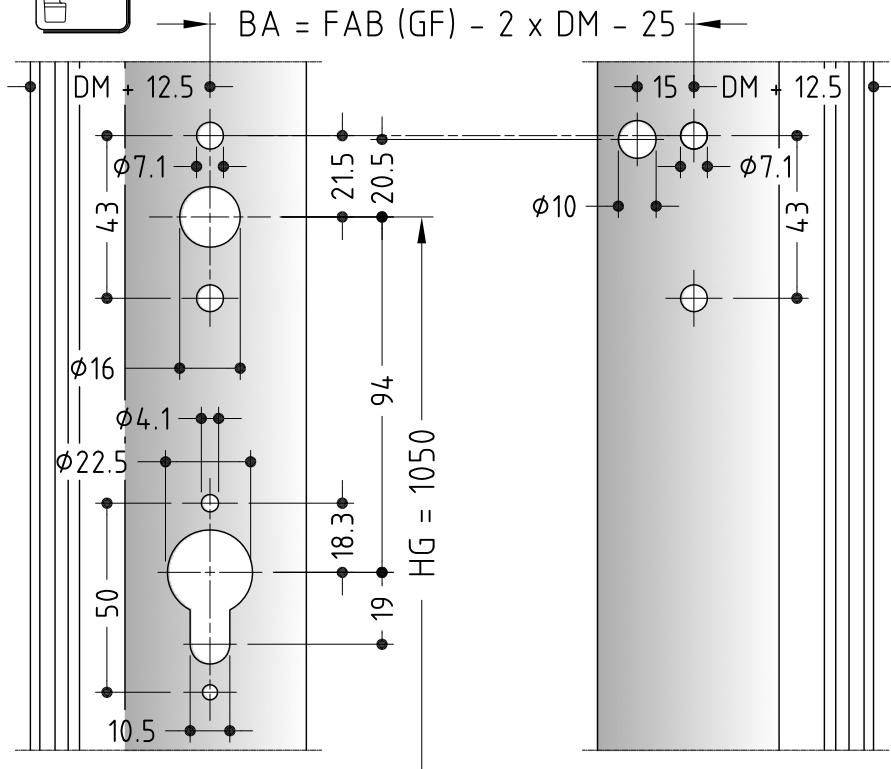
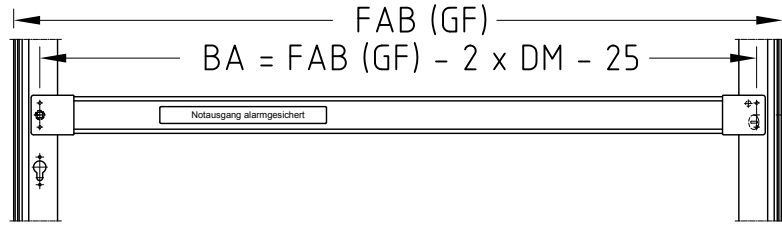
eBar Panik - Druckstange Typ B Gehflügel bandseitig RZ (CH)

Hinged doors

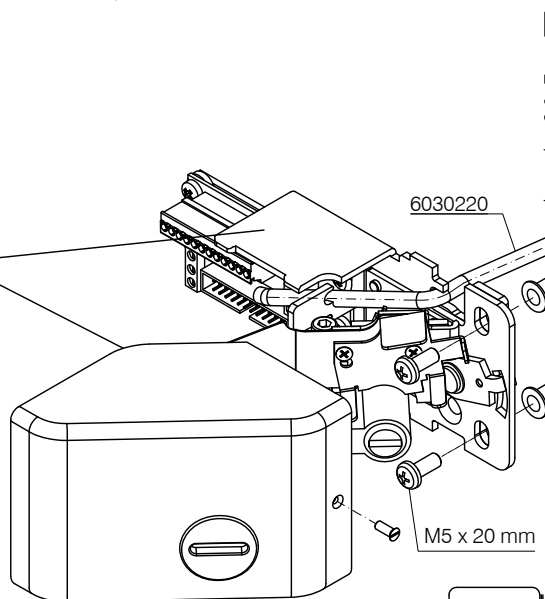
eBar panic - touchbar type B active leaf hinge-side RZ (CH)



Herstellerhinweise beachten!
Pay attention to manufacturer information!



- 6060364
- 6060365
- 6060366
- 6060367
- 6060368
- 6060369
- 6060370
- 6060371



186131

WICSTYLE 77FP

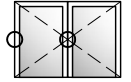
Beschlagsmontage
Installation of hardware

Anschlagtüren

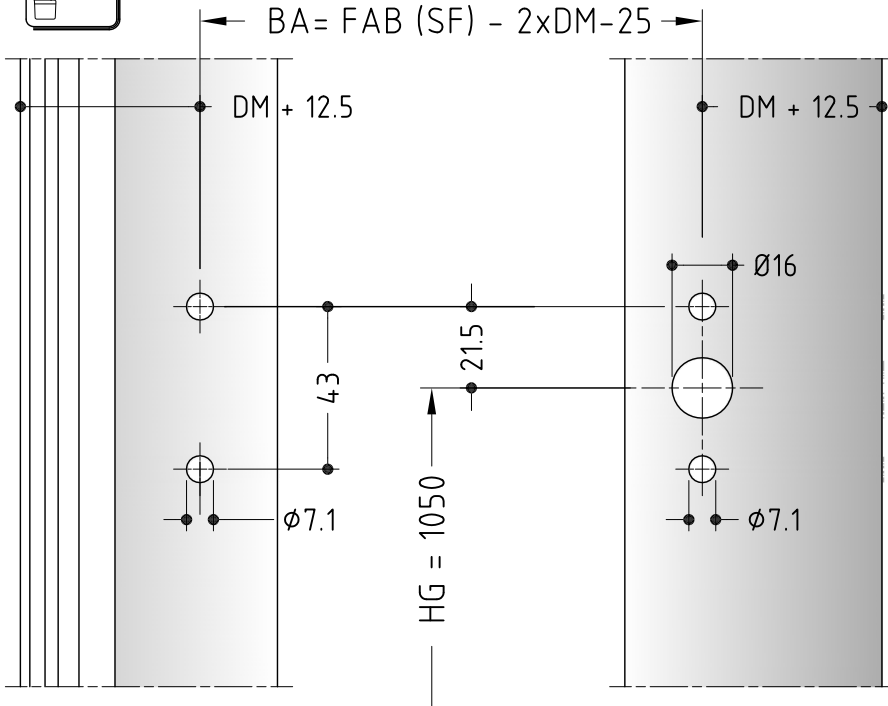
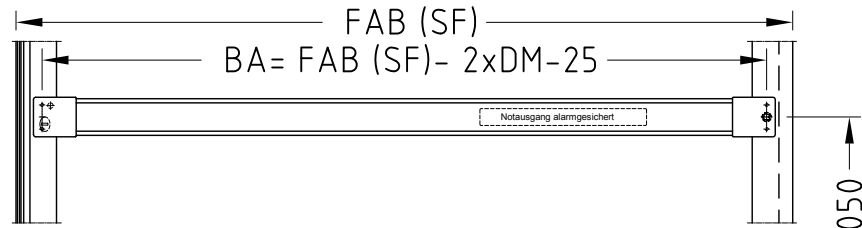
eBar Panik - Druckstange Typ B Standflügel PZ / RZ (CH)

Hinged doors

eBar panic - touchbar type B inactive leaf PZ / RZ (CH)

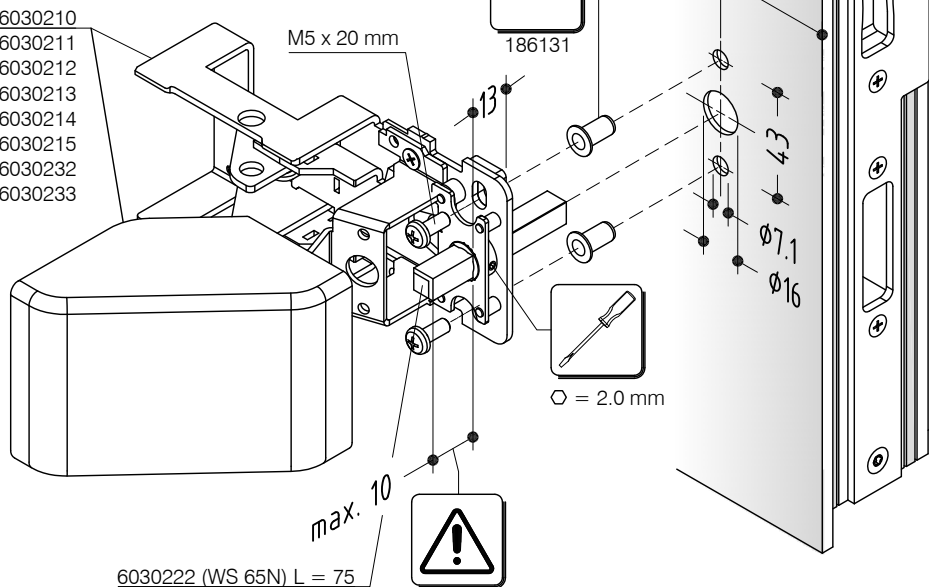


Herstellerhinweise
beachten!
Pay attention to
manufacturer information!



Standflügel
Inactive leaf

- 6030210
- 6030211
- 6030212
- 6030213
- 6030214
- 6030215
- 6030232
- 6030233



WICSTYLE 77FP

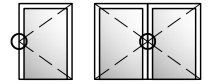
Beschlagsmontage
Installation of hardware

Anschlagtüren

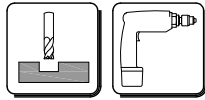
eBar Panik - Druckstange Typ B Gehflügel mit Schutzbeschlag RZ (CH)

Hinged doors

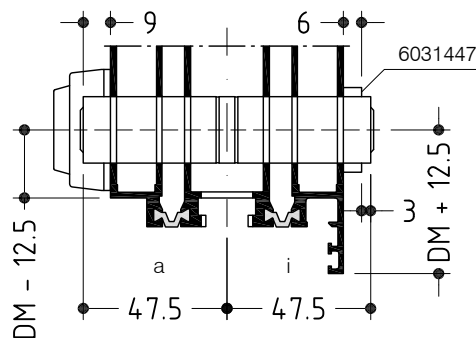
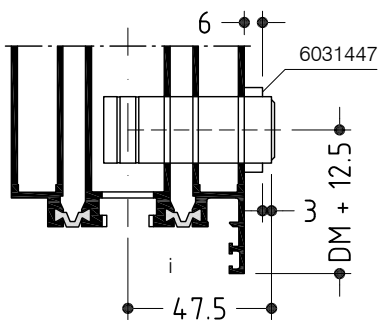
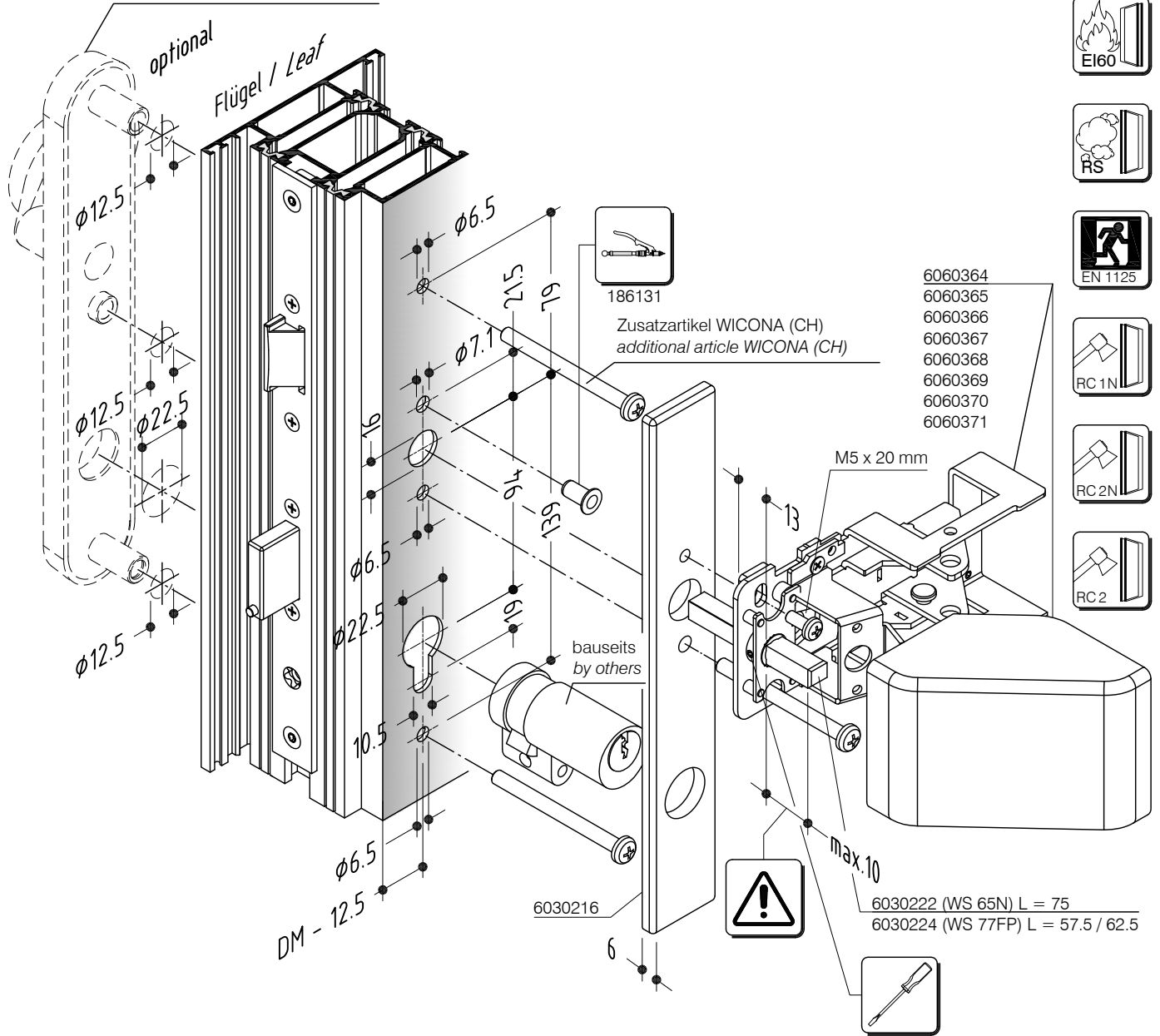
eBar panic - touchbar type B active leaf with protective fitting RZ (CH)



Herstellerhinweise
beachten!
Pay attention to
manufacturer information!



Zusatzartikel WICONA (CH)
additional article WICONA (CH)



WICSTYLE 77FP

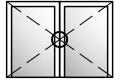
Beschlagsmontage
Installation of hardware

Anschlagtüren

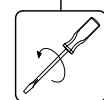
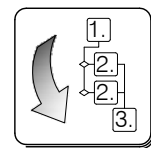
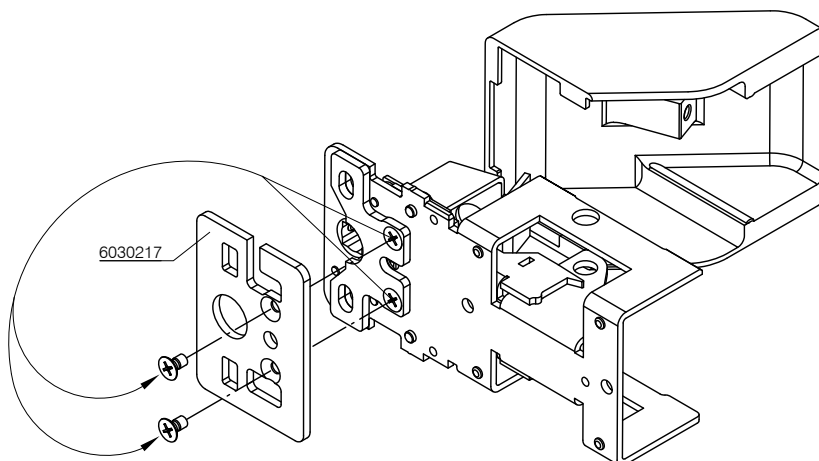
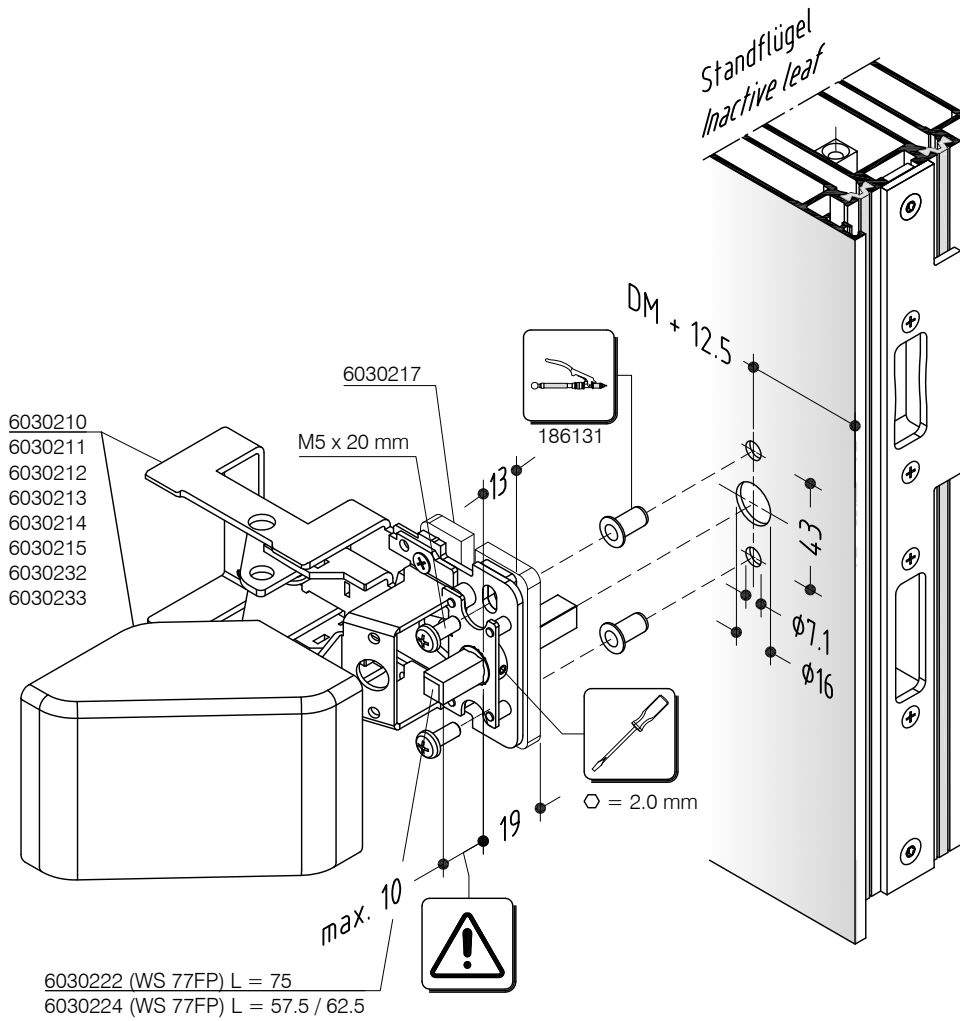
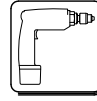
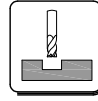
eBar Panik - Druckstange Typ B mit Unterlegplatte PZ / RZ (CH)

Hinged doors

eBar panic - touchbar type B inactive leaf with sole plate PZ / RZ (CH)



Herstellerhinweise
beachten!
Pay attention to
manufacturer information!



Festschrauben
Screw tightly

WICSTYLE 75 evo / 65 evo

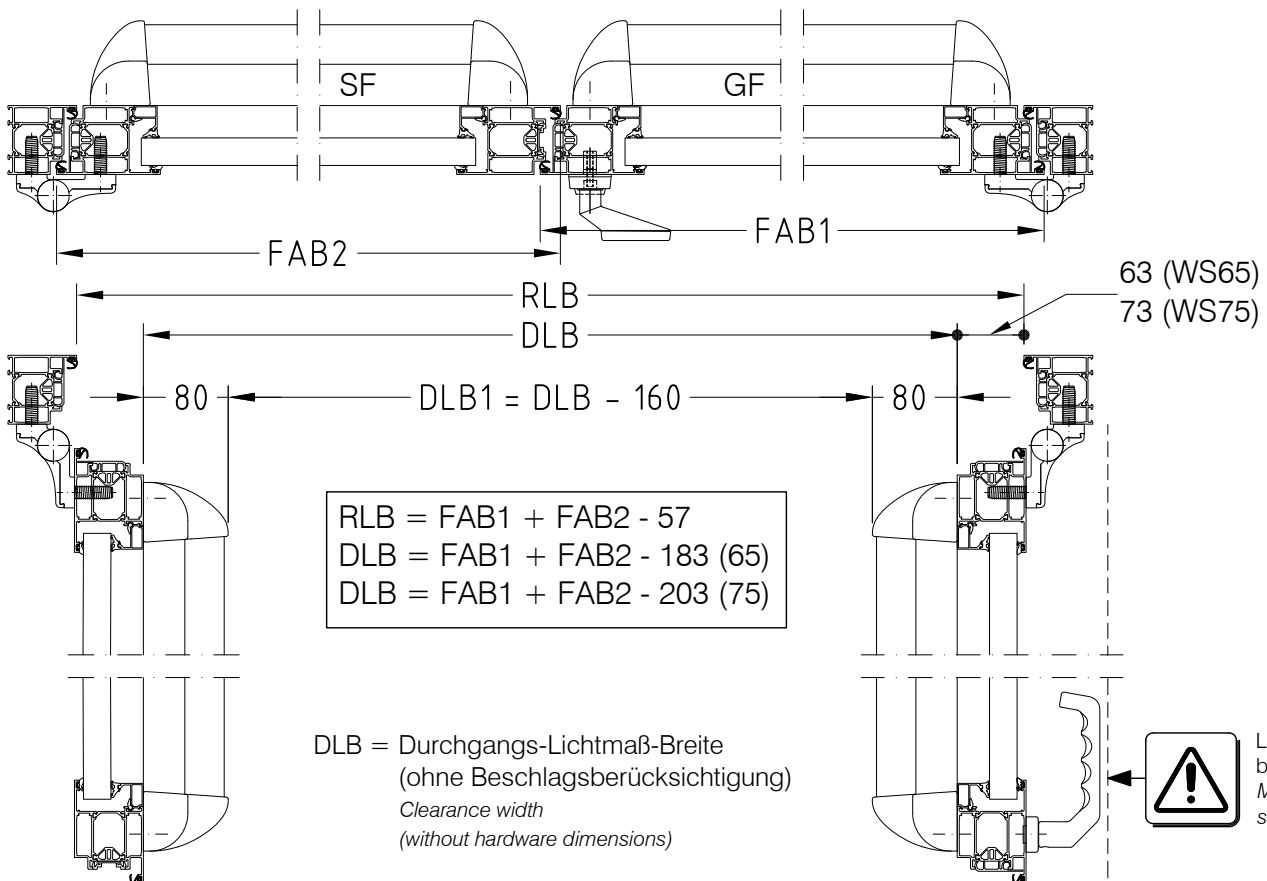
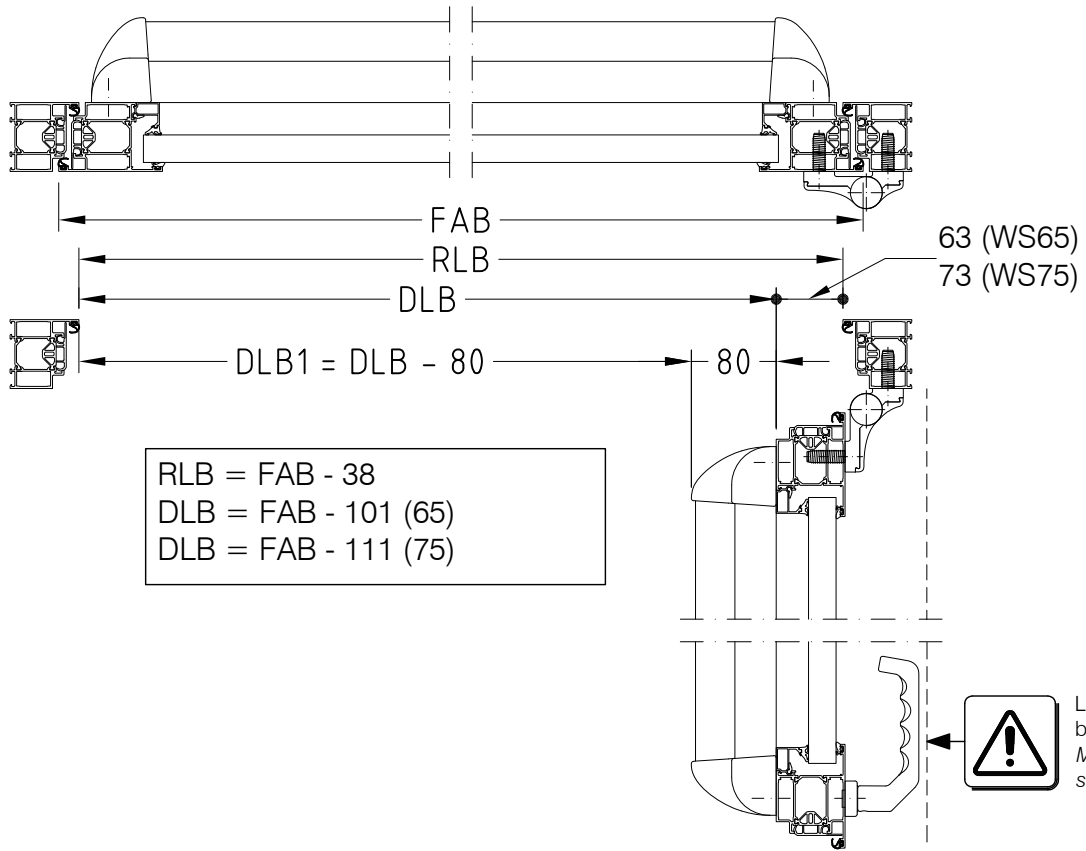
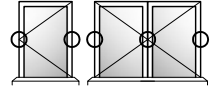
Beschlagsmontage
Installation of hardware

Fluchttürsysteme Durchgangsbreiten

Panik - Druckstange Typ B RZ (CH)

Escape door systems clearance widths

Panic - touchbar type B RZ (CH)



WICSTYLE 75 evo / 65 evo

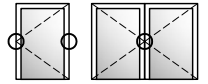
Beschlagsmontage
Installation of hardware

Anschlagtüren

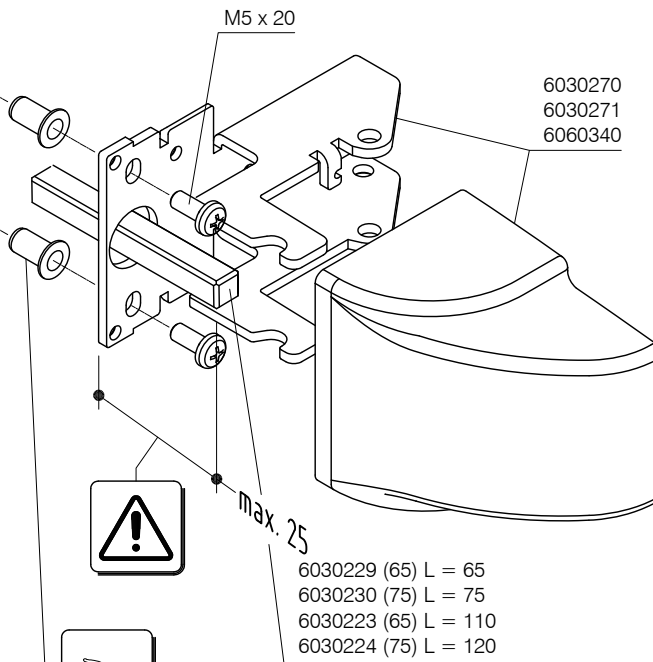
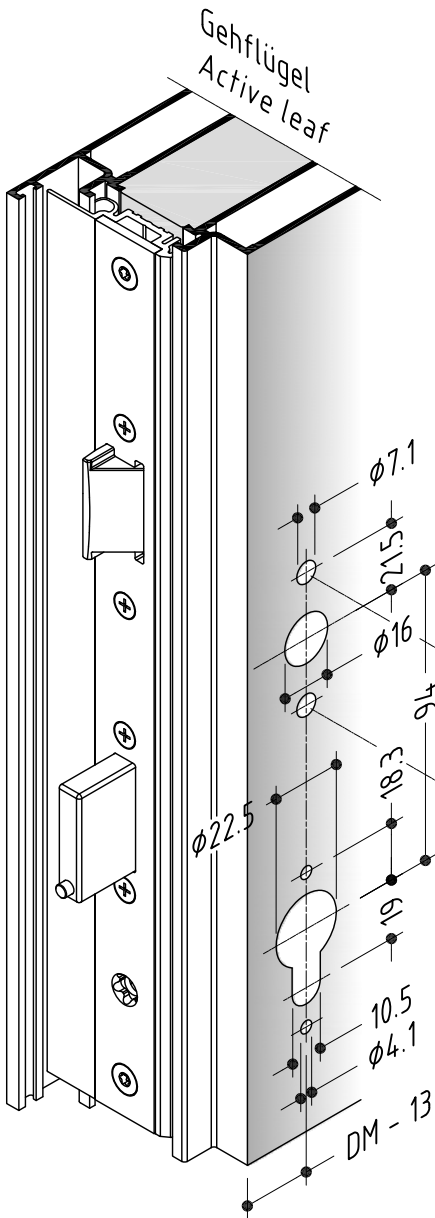
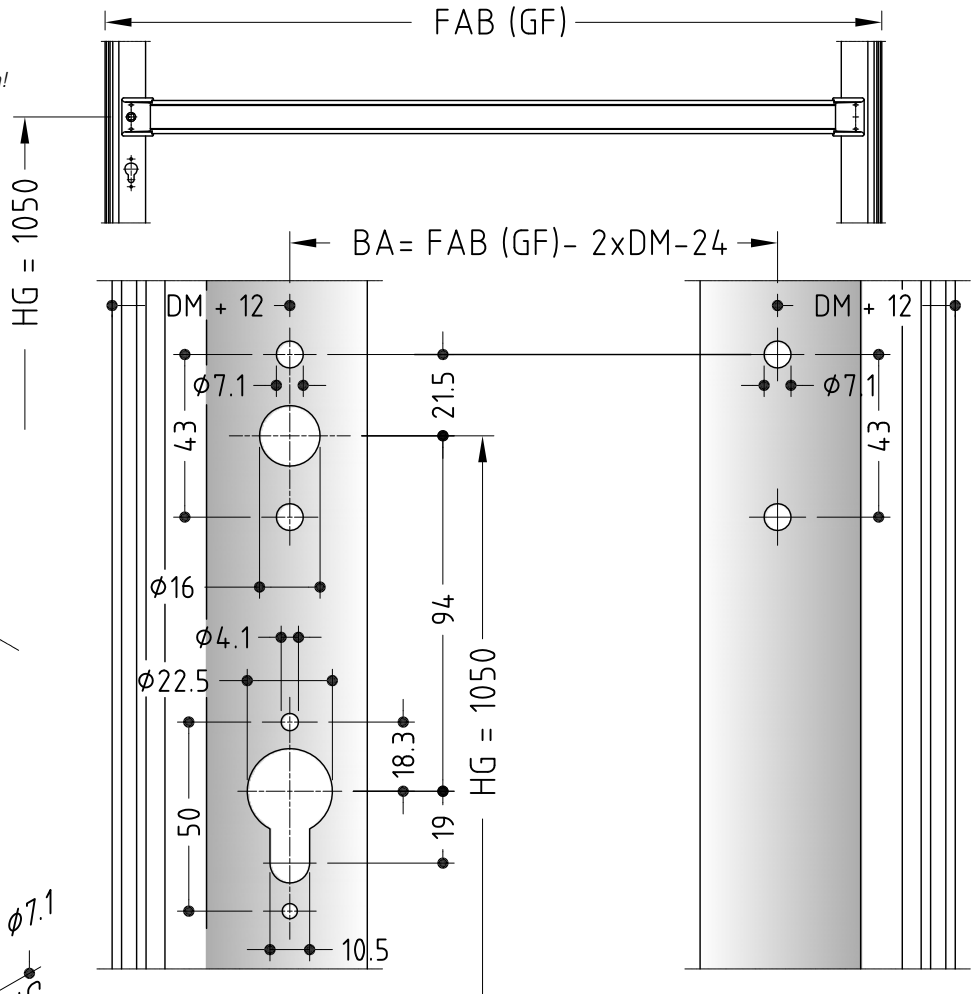
Panik - Druckstange Typ B Gehflügel RZ (CH)

Hinged doors

Panic - touchbar type B active leaf RZ (CH)



Herstellerhinweise
beachten!
Pay attention to
manufacturer information!



WICSTYLE 75 evo / 65 evo

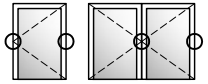
Beschlagsmontage
Installation of hardware

Anschlagtüren

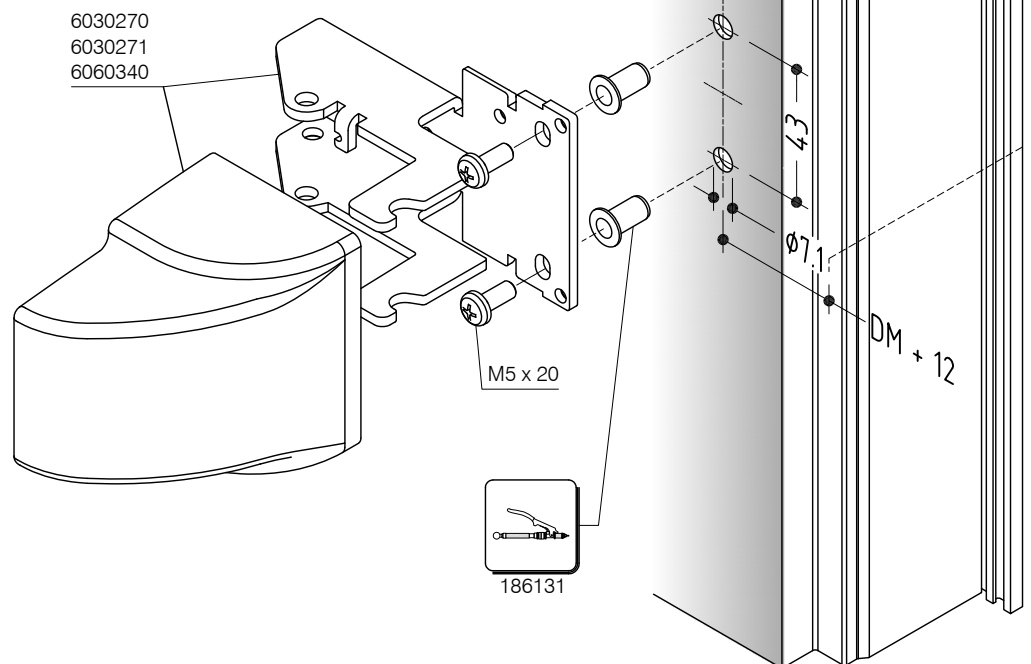
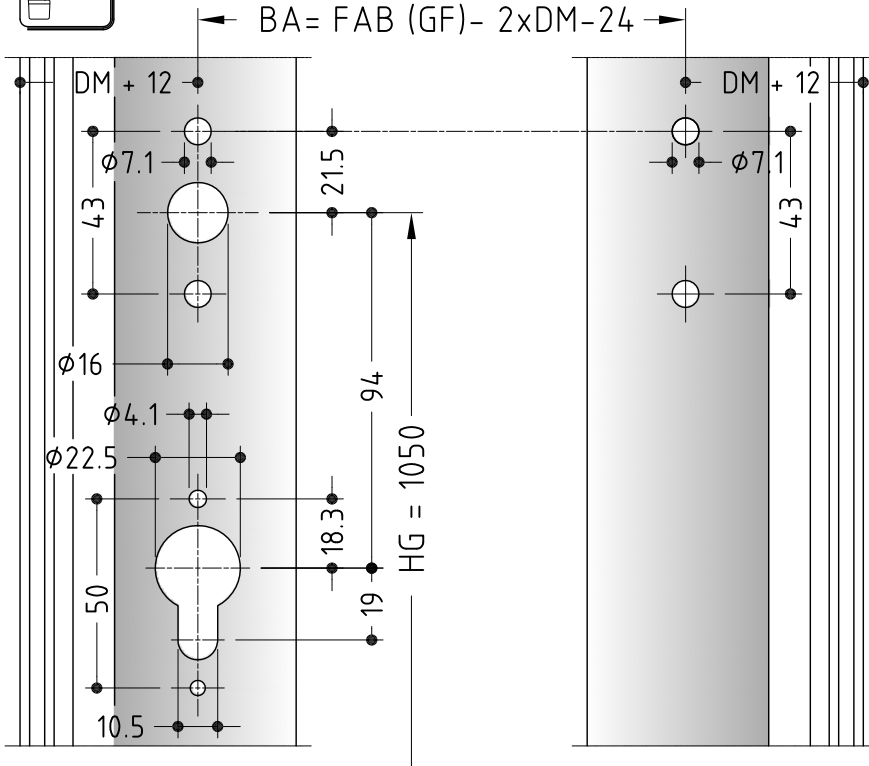
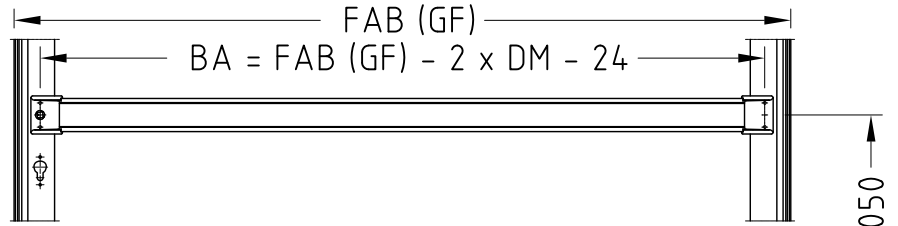
Panik - Druckstange Typ B Gehflügel bandseitig RZ (CH)

Hinged doors

Panic - touchbar type B active leaf hinge-side RZ (CH)



Herstellerhinweise
beachten!
Pay attention to
manufacturer information!



WICSTYLE 75 evo / 65 evo

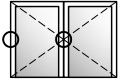
Beschlagsmontage
Installation of hardware

Anschlagtüren

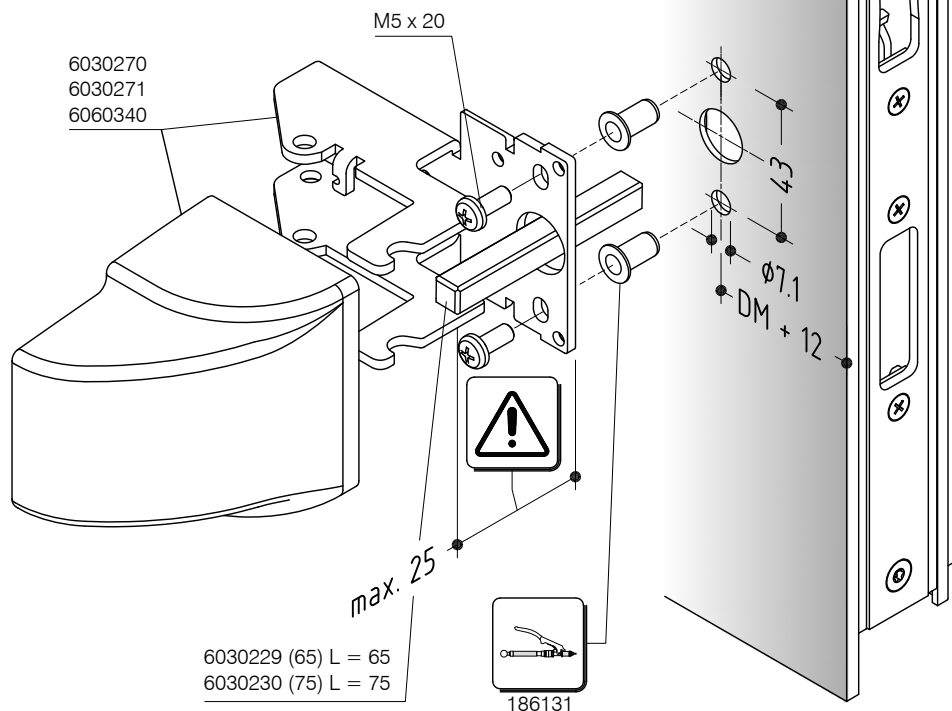
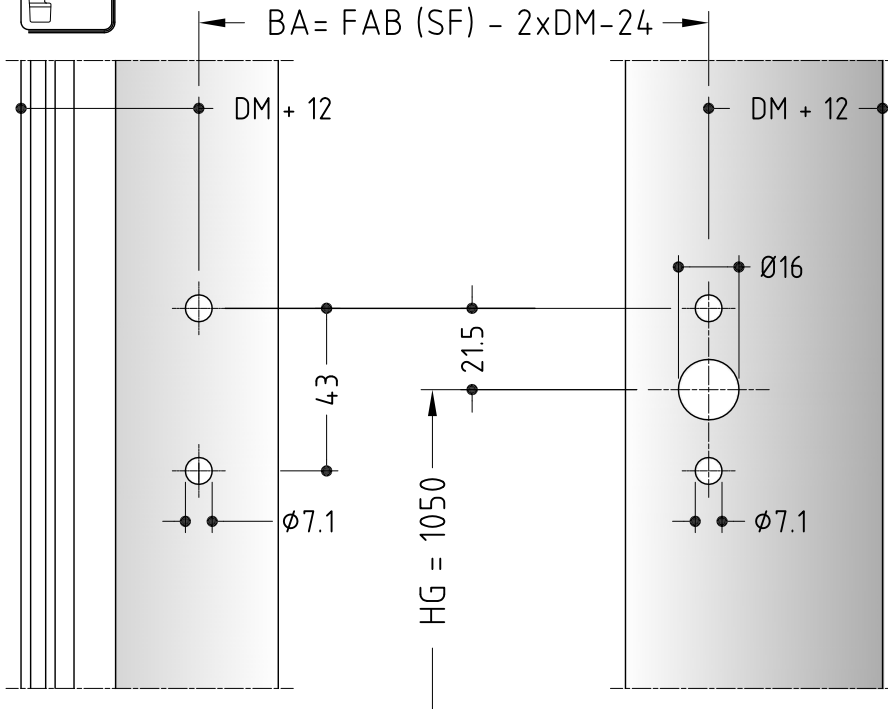
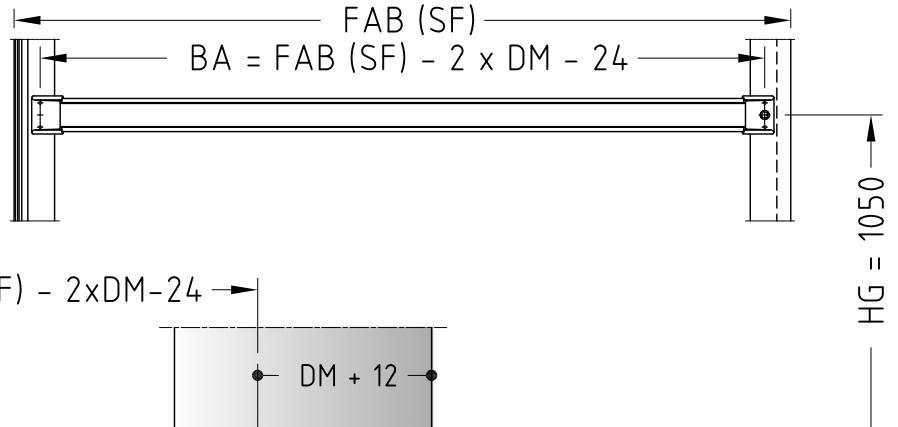
Panik - Druckstange Typ B Standflügel ohne Aufsatzprofil RZ (CH)

Hinged doors

Panic - touchbar type B inactive leaf without supplementary profile RZ (CH)



Herstellerhinweise
beachten!
Pay attention to
manufacturer information!



WICSTYLE 75 evo / 65 evo

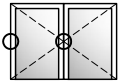
Beschlagsmontage
Installation of hardware

Anschlagtüren

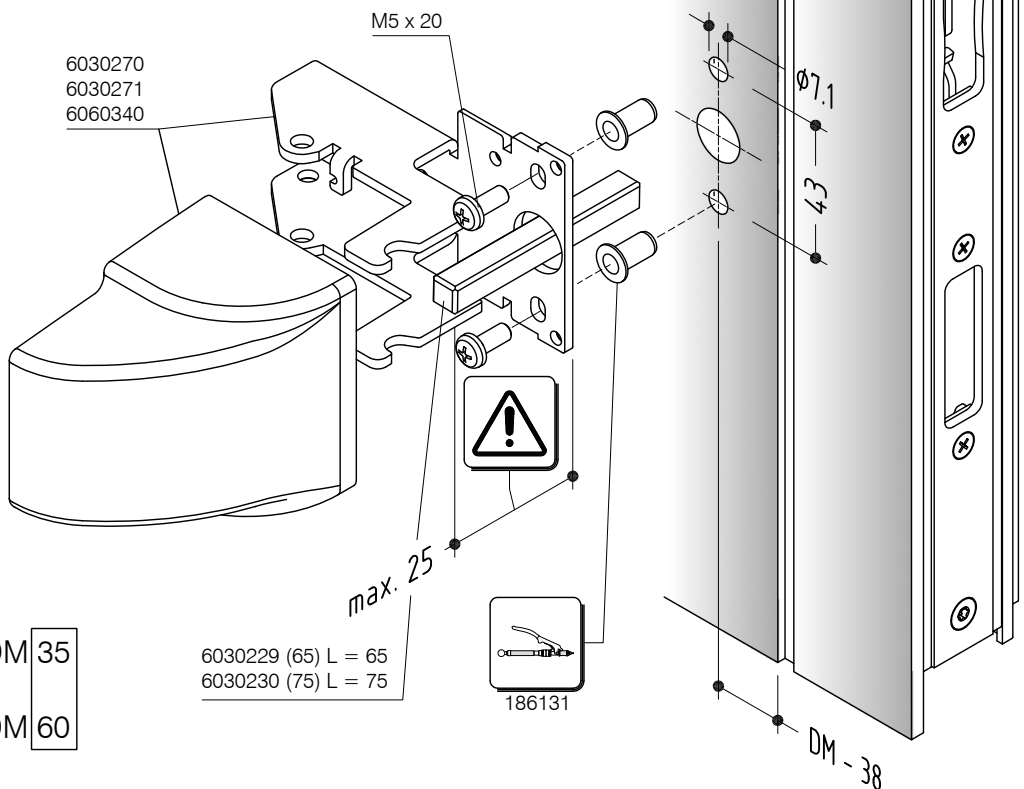
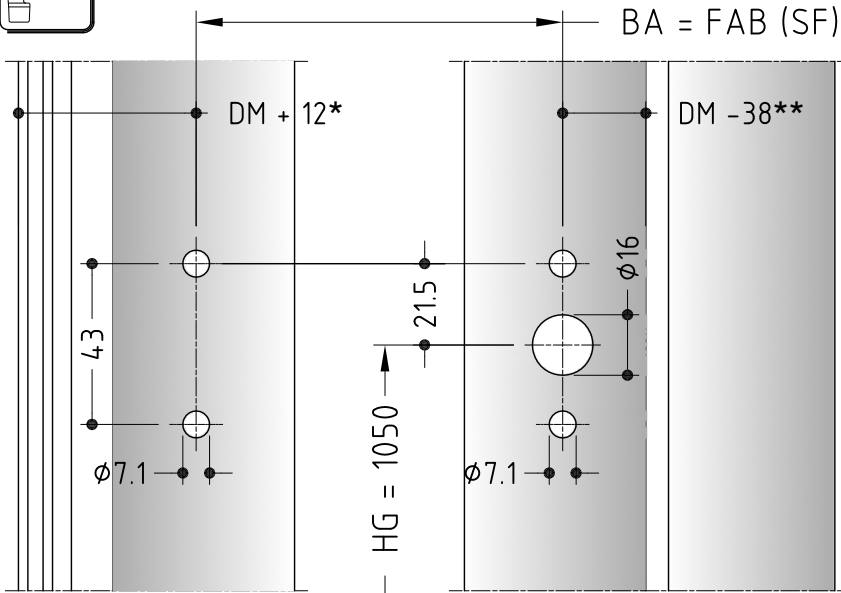
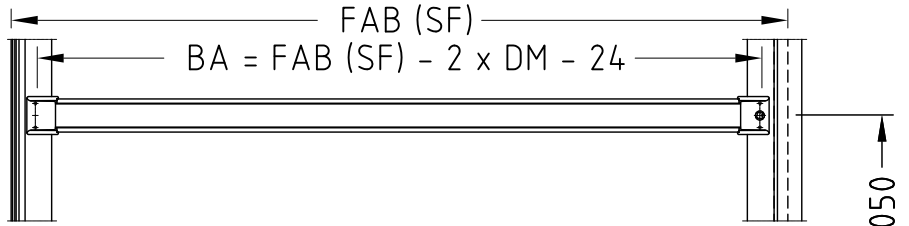
Panik - Druckstange Typ B Standflügel mit Aufsatzprofil RZ (CH)

Hinged doors

Panic - touchbar type B inactive leaf with supplementary profile RZ (CH)



Herstellerhinweise
beachten!
Pay attention to
manufacturer information!



*DM 35

**DM 60

6030229 (65) L = 65
6030230 (75) L = 75

186131

WICSTYLE 65N

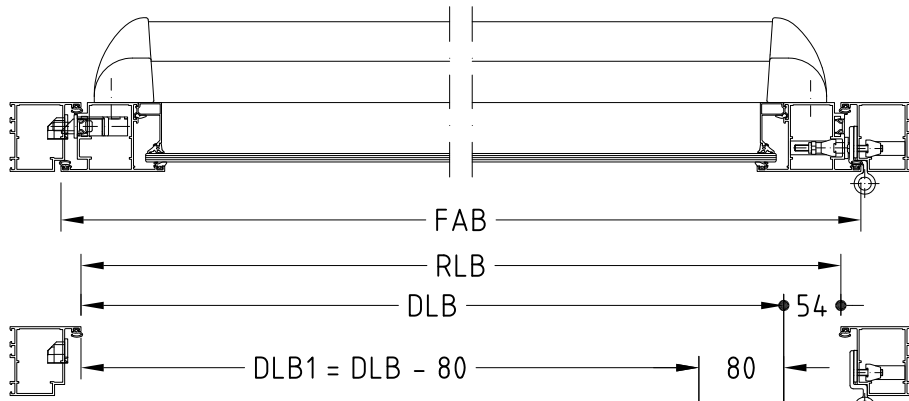
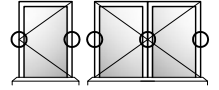
Beschlagsmontage
Installation of hardware

Fluchttürsysteme Durchgangsbreiten

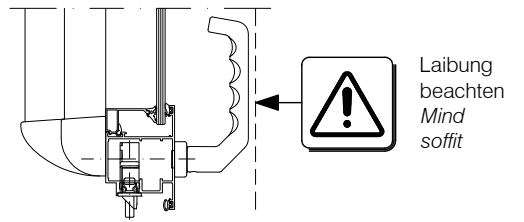
Panik - Druckstange Typ B RZ (CH) mit Aluminium-Rollenband

Escape door systems clearance widths

Panic - touchbar type B RZ (CH) with aluminium butt hinge

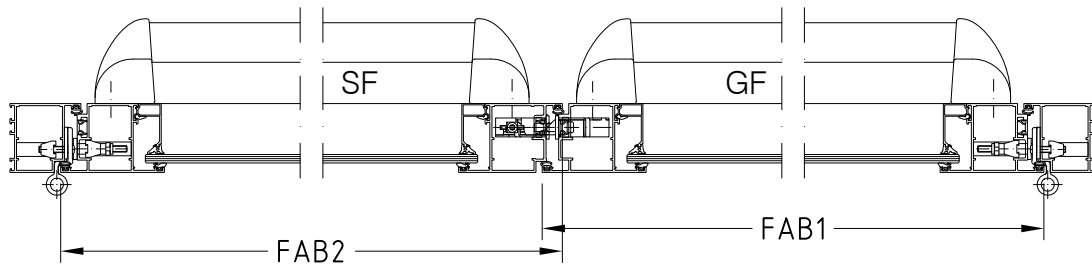


$$\begin{aligned} \text{RLB} &= \text{FAB} - 38 \\ \text{DLB} &= \text{FAB} - 92 \text{ (WS 65N)} \end{aligned}$$



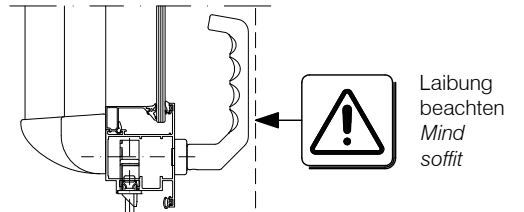
Standflügel ohne Aufsatzprofil

Inactive leaf without supplementary profile



$$\begin{aligned} \text{RLB} &= \text{FAB1} + \text{FAB2} - 57 \\ \text{DLB} &= \text{FAB1} + \text{FAB2} - 165 \text{ (WS 65N)} \end{aligned}$$

DLB = Durchgangs-Lichtmaß-Breite
(ohne Beschlagsberücksichtigung)
Clearance width
(without hardware dimensions)



WICSTYLE 65N

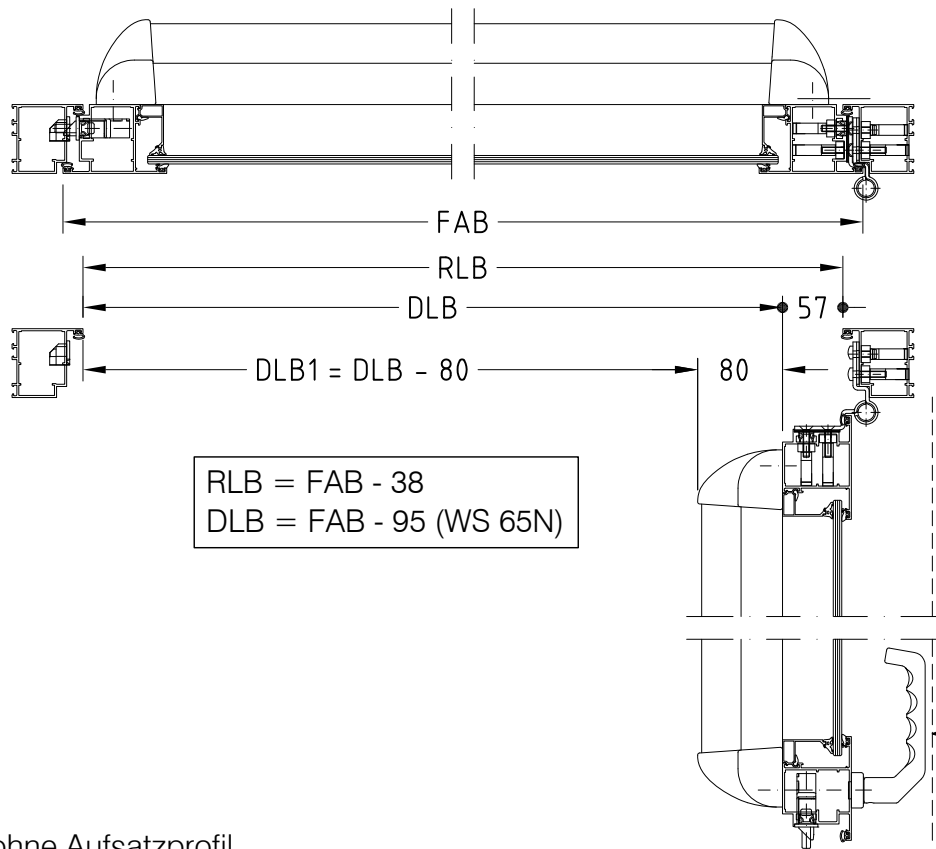
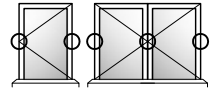
Beschlagsmontage
Installation of hardware

Fluchttürsysteme Durchgangsbreiten

Panik - Druckstange Typ B RZ (CH) mit Edelstahl-Rollenband

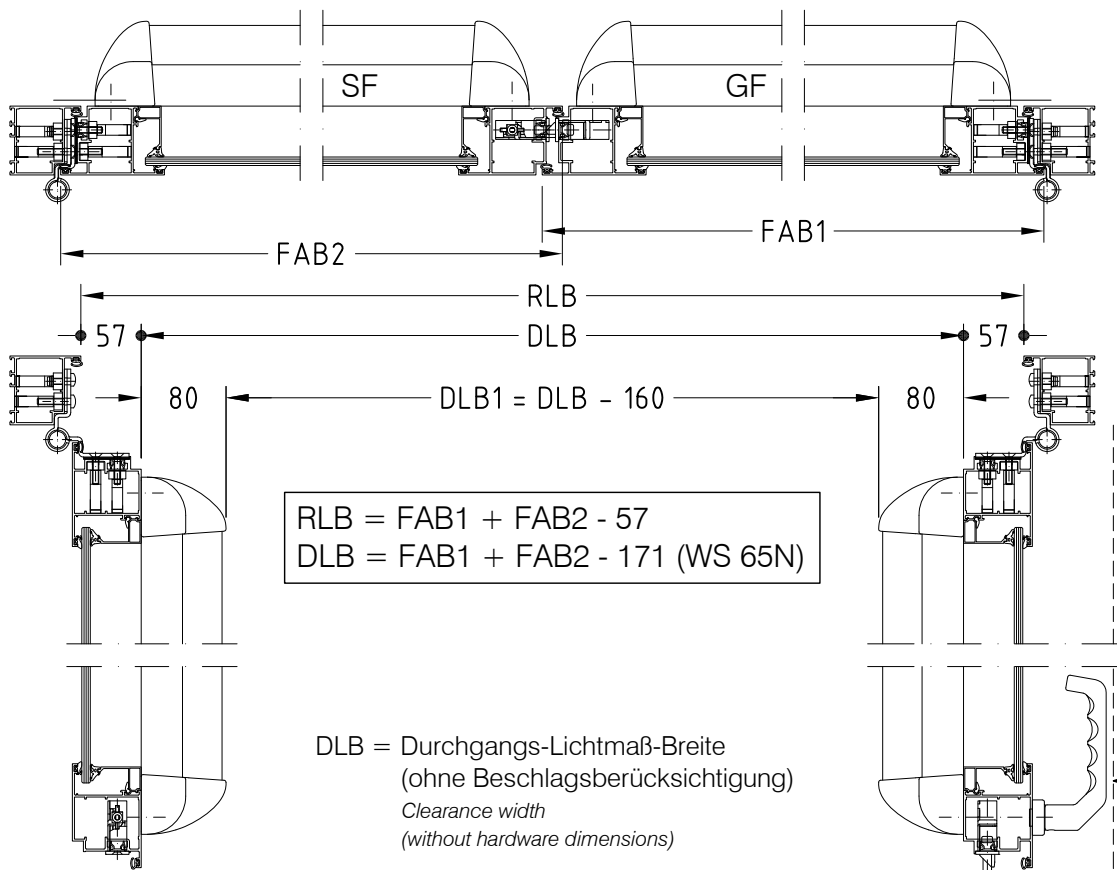
Escape door systems clearance widths

Panic - touchbar type B RZ (CH) with stainless steel butt hinge



Standflügel ohne Aufsatzprofil

Inactive leaf without supplementary profile



WICSTYLE 65N

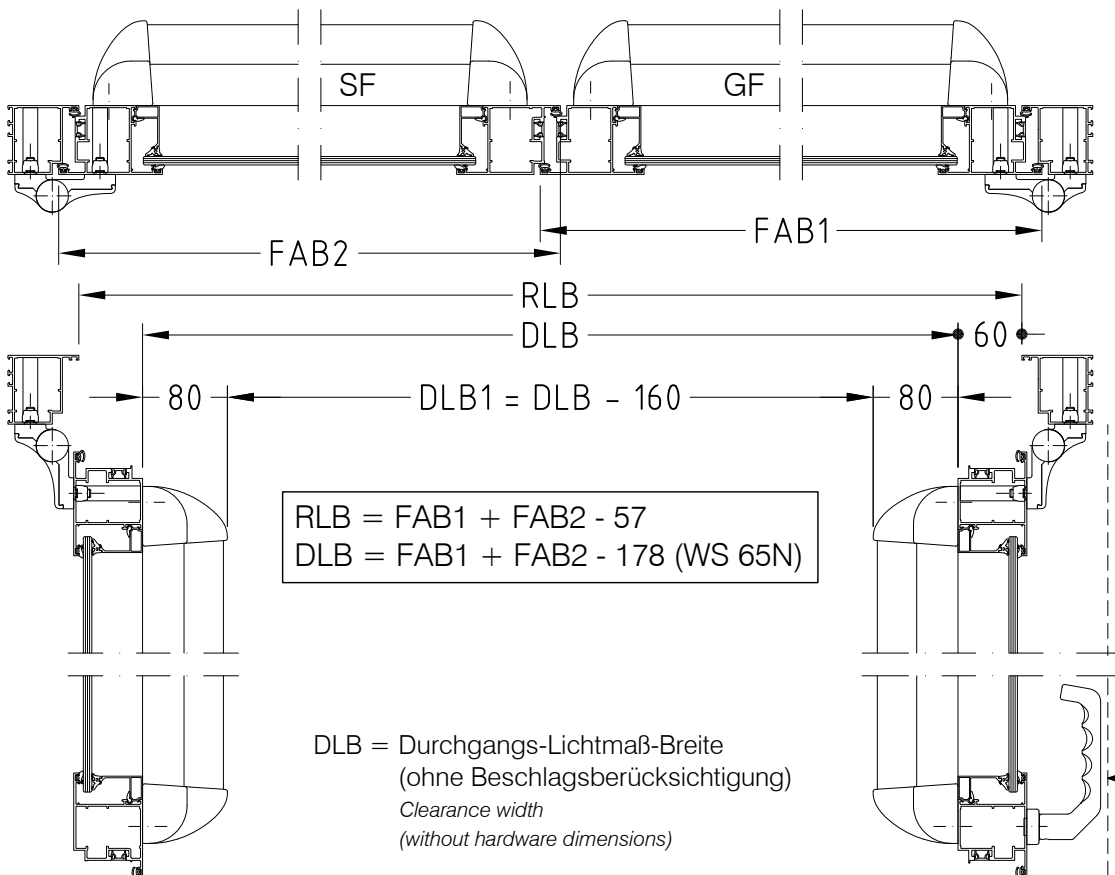
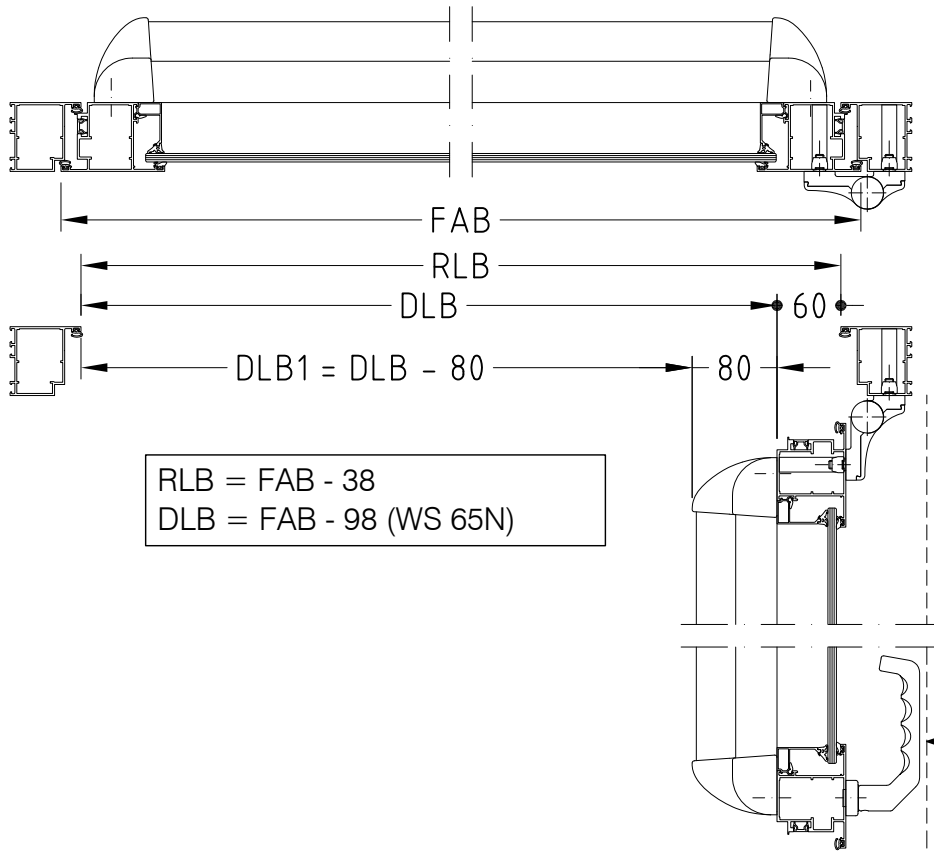
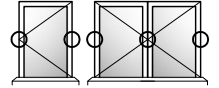
Beschlagsmontage
Installation of hardware

Fluchttürsysteme Durchgangsbreiten

Panik - Druckstange Typ B RZ (CH)

Escape door systems clearance widths

Panic - touchbar type B RZ (CH)



WICSTYLE 65N

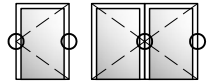
Beschlagsmontage
Installation of hardware

Anschlagtüren

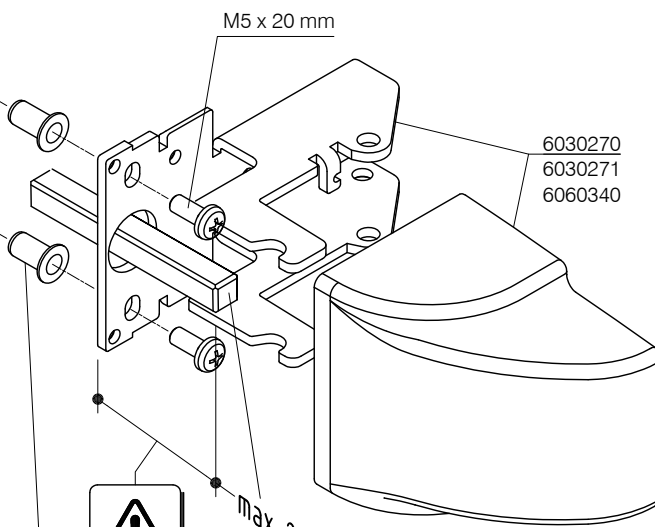
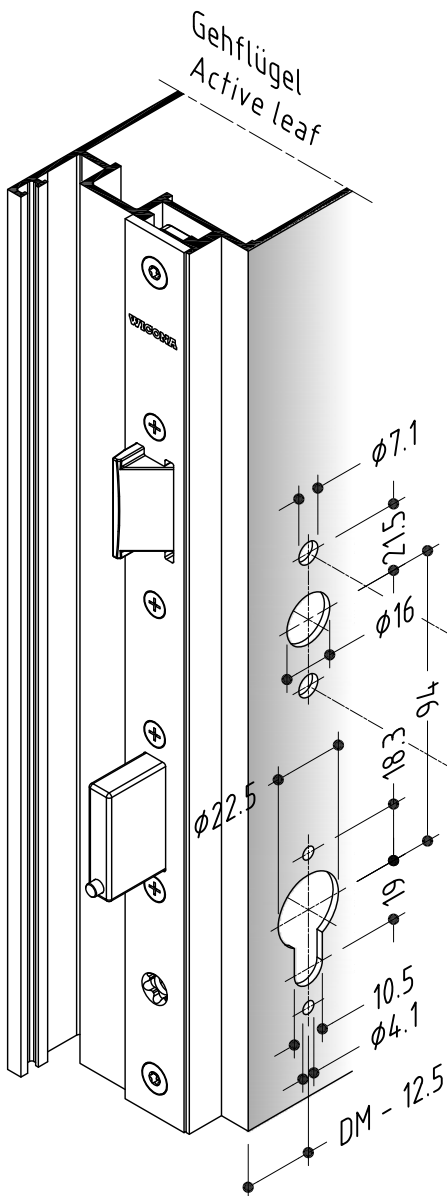
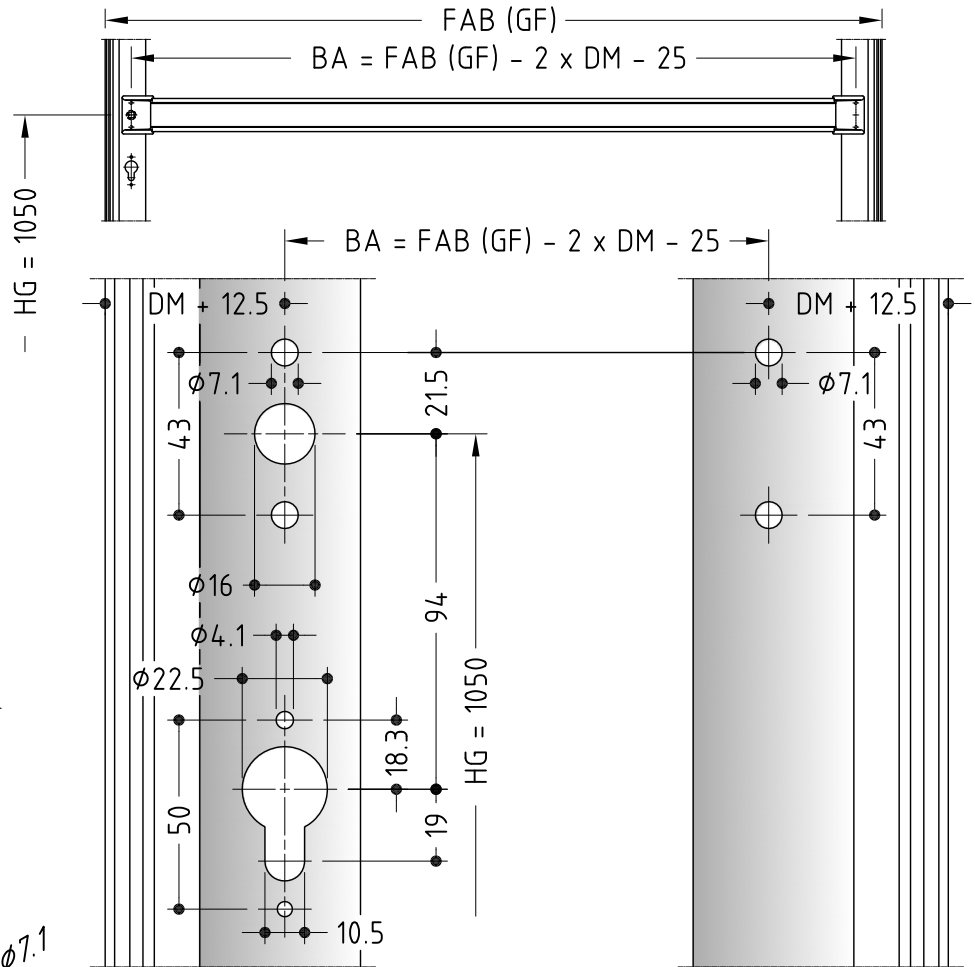
Panik - Druckstange Typ B Gehflügel RZ (CH)

Hinged doors

Panic - touchbar type B active leaf RZ (CH)



Herstellerhinweise
beachten!
Pay attention to
manufacturer information!



6031044 (WS 65N) L = 55
6060334 (WS 65N) L = 40 / 65

WICSTYLE 65N

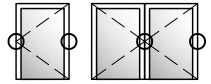
Beschlagsmontage
Installation of hardware

Anschlagtüren

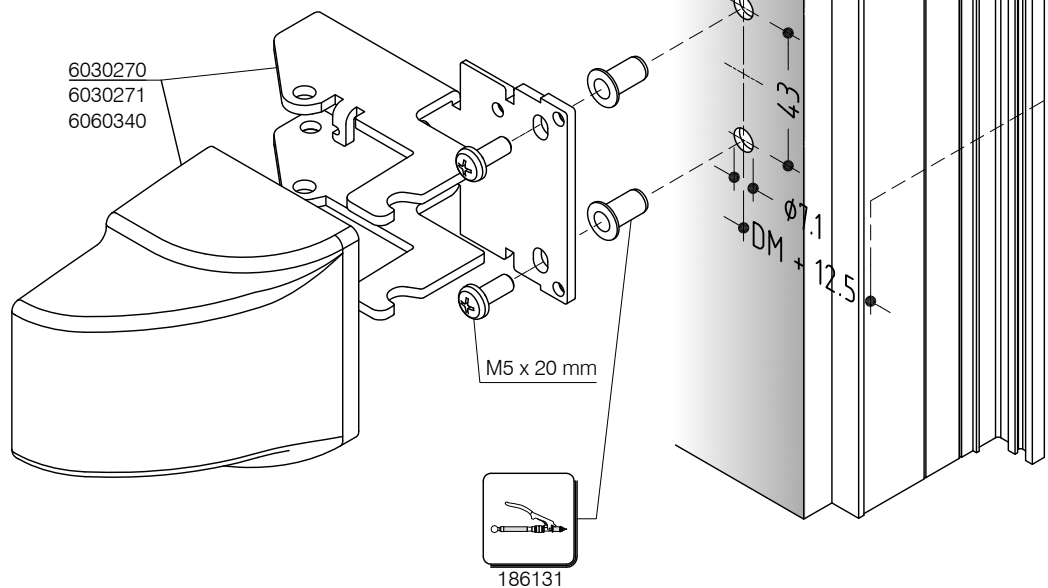
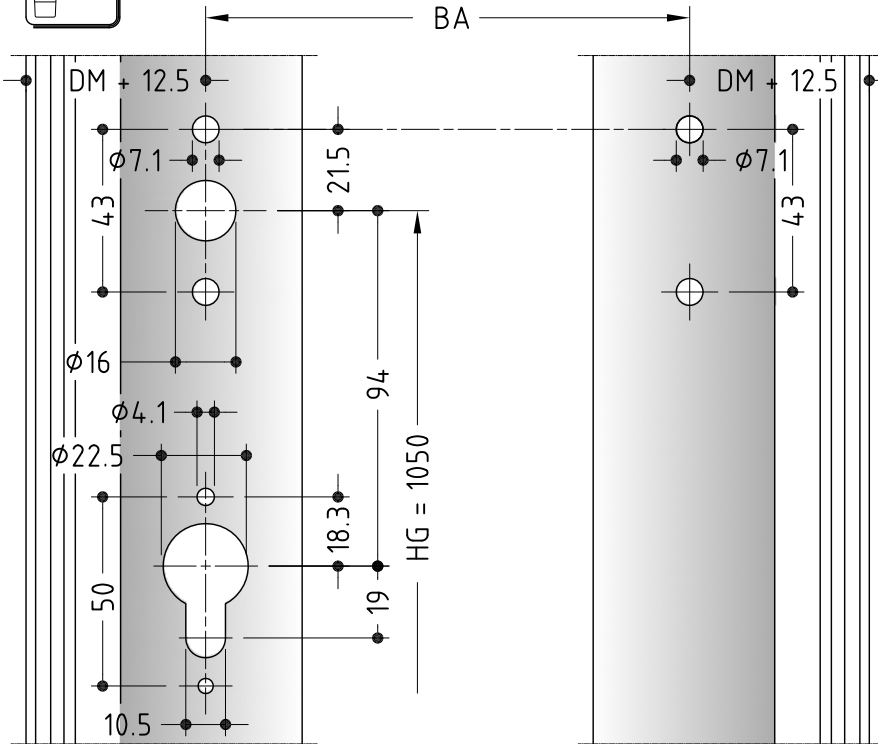
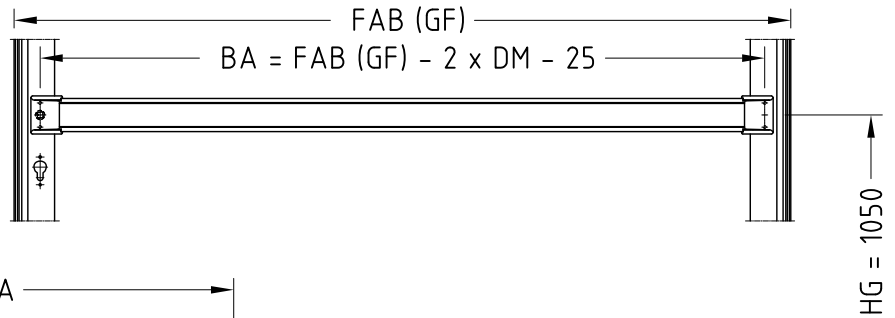
Panik - Druckstange Typ B Gehflügel bandseitig RZ (CH)

Hinged doors

Panic - touchbar type B active leaf hinge-side RZ (CH)



Herstellerhinweise
beachten!
Pay attention to
manufacturer information!



WICSTYLE 65N

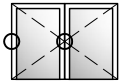
Beschlagsmontage
Installation of hardware

Anschlagtüren

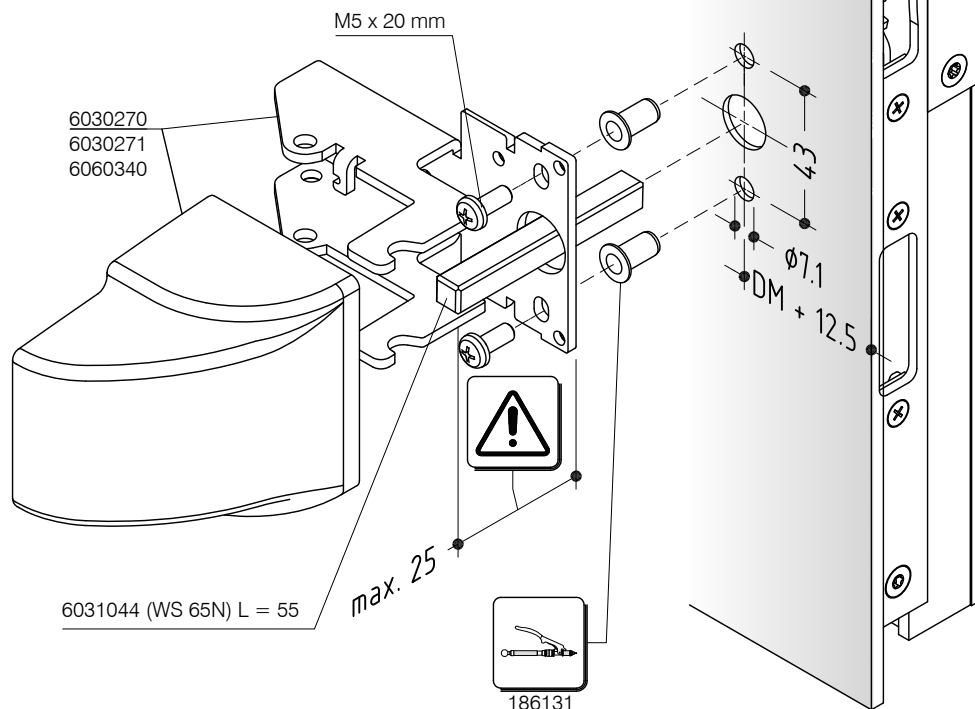
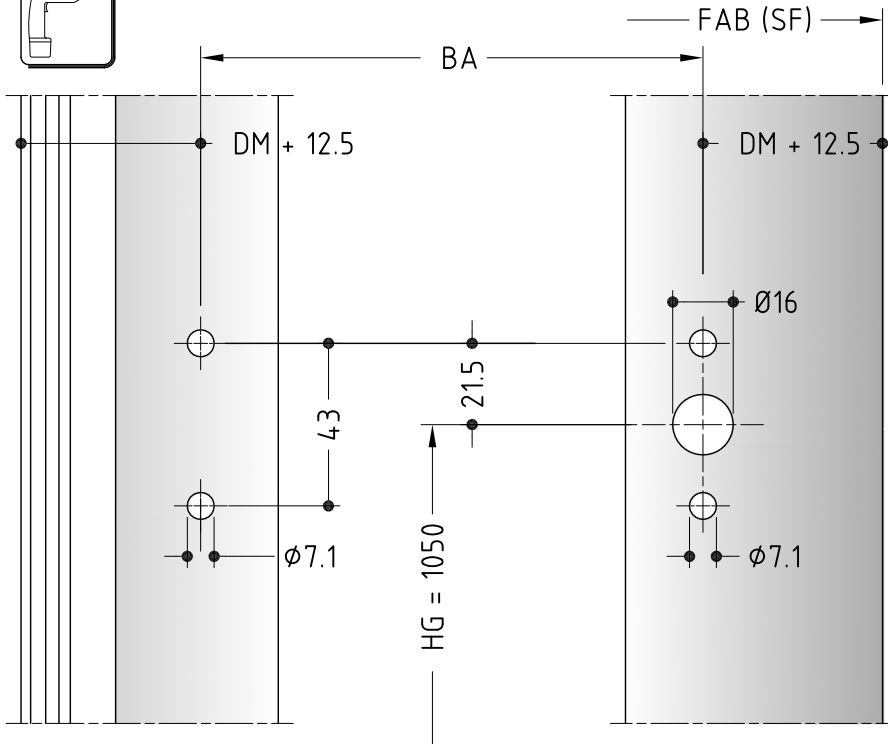
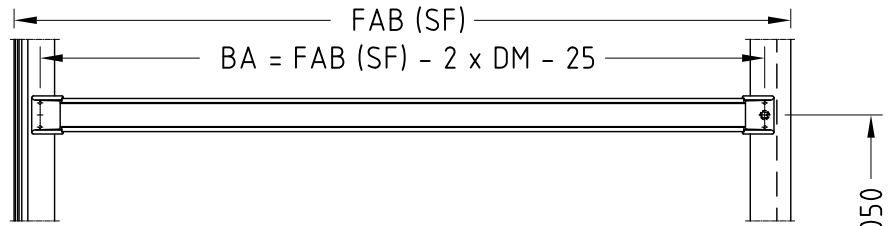
Panik - Druckstange Typ B Standflügel ohne Aufsatzprofil RZ (CH)

Hinged doors

Panic - touchbar type B inactive leaf without supplementary profile RZ (CH)



Herstellerhinweise
beachten!
Pay attention to
manufacturer information!



WICSTYLE 77FP

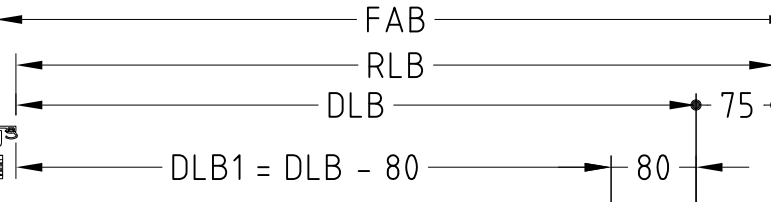
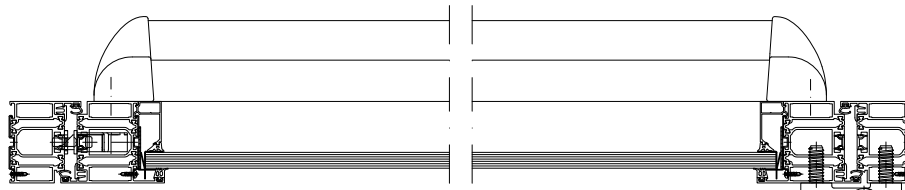
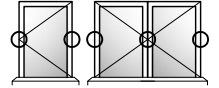
Fluchttürsysteme Durchgangsbreiten

Panik - Druckstange Typ B RZ (CH)

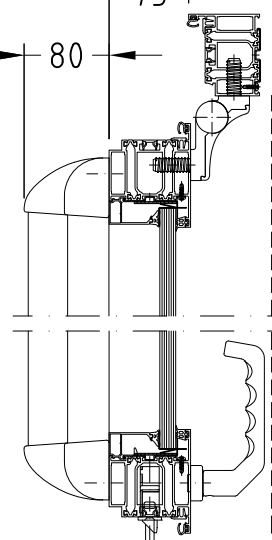
Escape door systems clearance widths

Panic - touchbar type B RZ (CH)

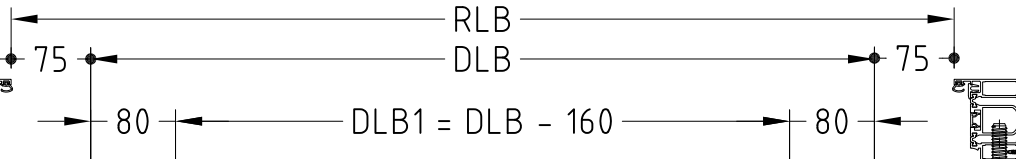
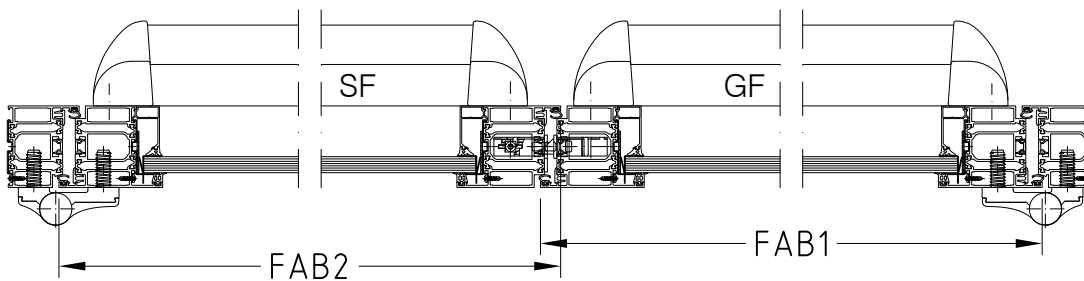
Beschlagsmontage
Installation of hardware



$$\begin{aligned} \text{RLB} &= \text{FAB} - 38 \\ \text{DLB} &= \text{FAB} - 113 \text{ (WS 77FP)} \end{aligned}$$



Laibung beachten
Mind soffit



$$\begin{aligned} \text{RLB} &= \text{FAB1} + \text{FAB2} - 57 \\ \text{DLB} &= \text{FAB1} + \text{FAB2} - 207 \text{ (WS 77FP)} \end{aligned}$$

DLB = Durchgangs-Lichtmaß-Breite
(ohne Beschlagsberücksichtigung)
Clearance width
(without hardware dimensions)



Laibung beachten
Mind soffit

WICSTYLE 77FP

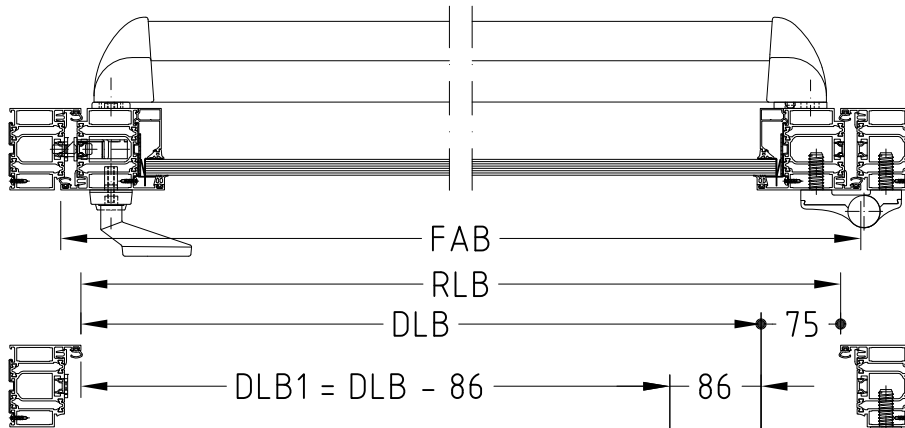
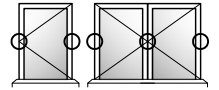
Beschlagsmontage
Installation of hardware

Fluchttürsysteme Durchgangsbreiten

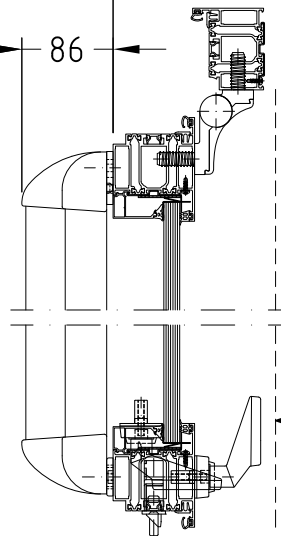
Panik - Druckstange Typ B mit Schutzbeschlag aufgesetzt RZ (CH)

Escape door systems clearance widths

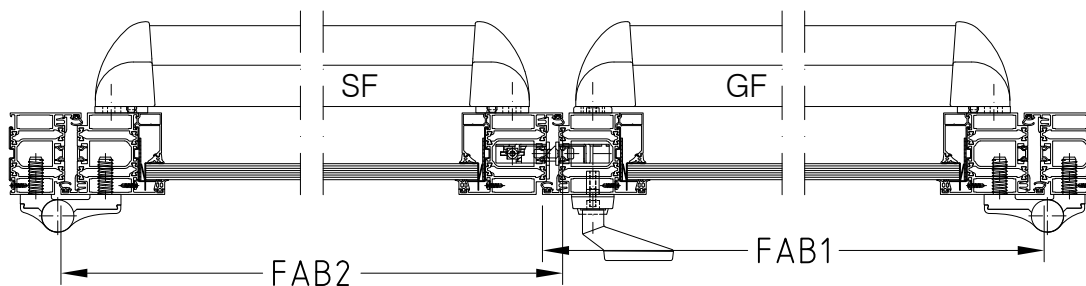
Panic - touchbar type B surface mounted protective fitting RZ (CH)



$$\begin{aligned} \text{RLB} &= \text{FAB} - 38 \\ \text{DLB} &= \text{FAB} - 113 \text{ (WS 77FP)} \end{aligned}$$

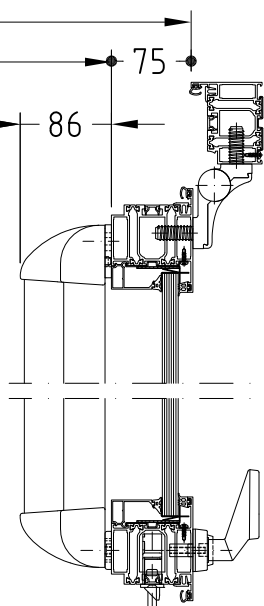


Laibung beachten
Mind soffit



$$\begin{aligned} \text{RLB} &= \text{FAB1} + \text{FAB2} - 57 \\ \text{DLB} &= \text{FAB1} + \text{FAB2} - 207 \text{ (WS 77FP)} \end{aligned}$$

DLB = Durchgangs-Lichtmaß-Breite
(ohne Beschlagsberücksichtigung)
Clearance width
(without hardware dimensions)



Laibung beachten
Mind soffit

WICSTYLE 77FP

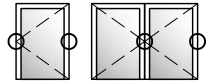
Beschlagsmontage
Installation of hardware

Anschlagtüren

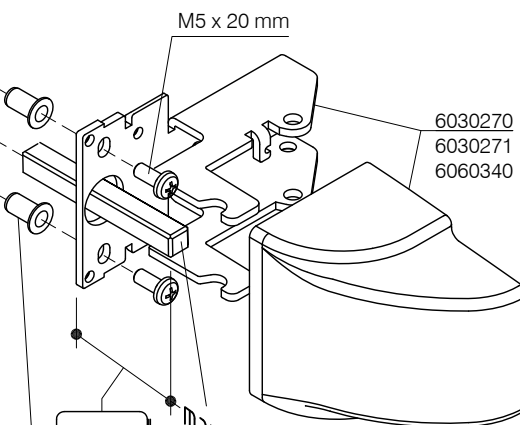
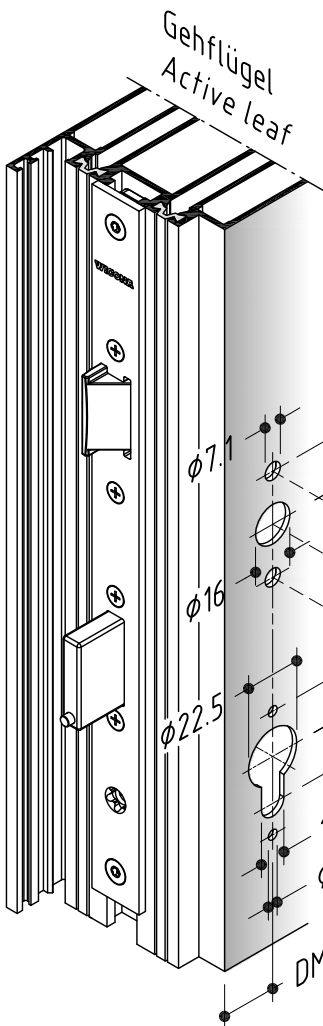
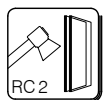
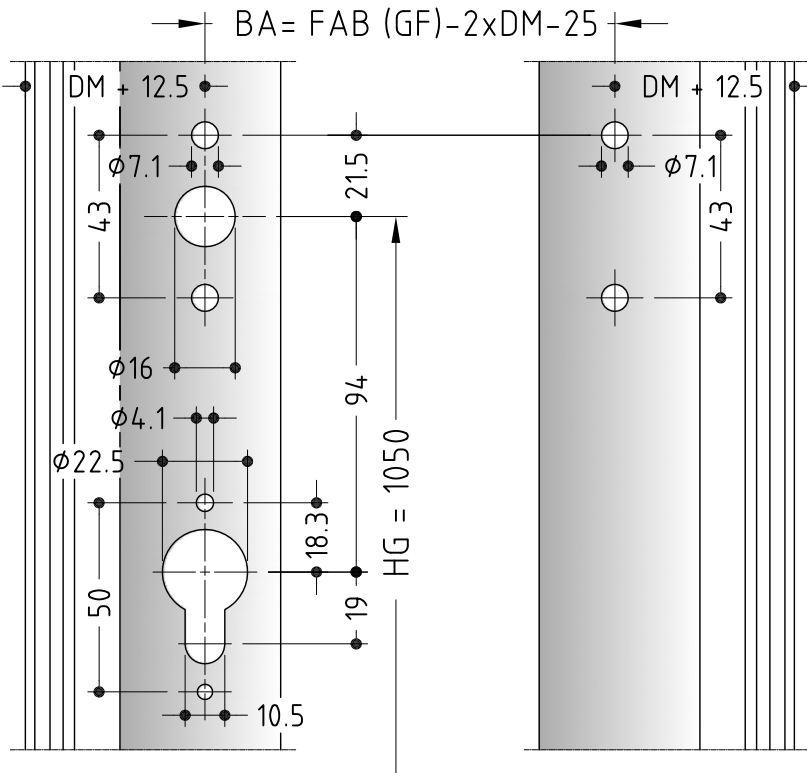
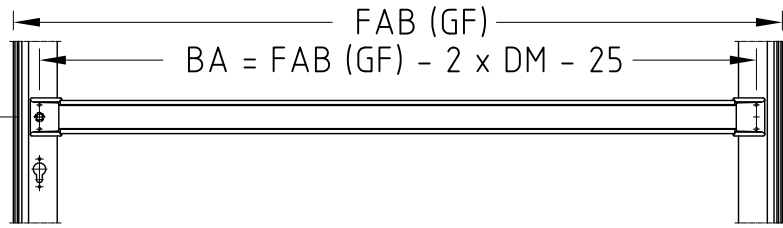
Panik - Druckstange Typ B Gehflügel RZ (CH)

Hinged doors

Panic - touchbar type B active leaf RZ CH)



Herstellerhinweise
beachten!
Pay attention to
manufacturer information!



max. 25

6030230 (WS 77FP) L = 75
6030224 (WS 77FP) L = 57.5 / 62.5



186131

WICSTYLE 77FP

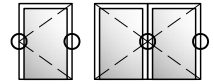
Beschlagsmontage
Installation of hardware

Anschlagtüren

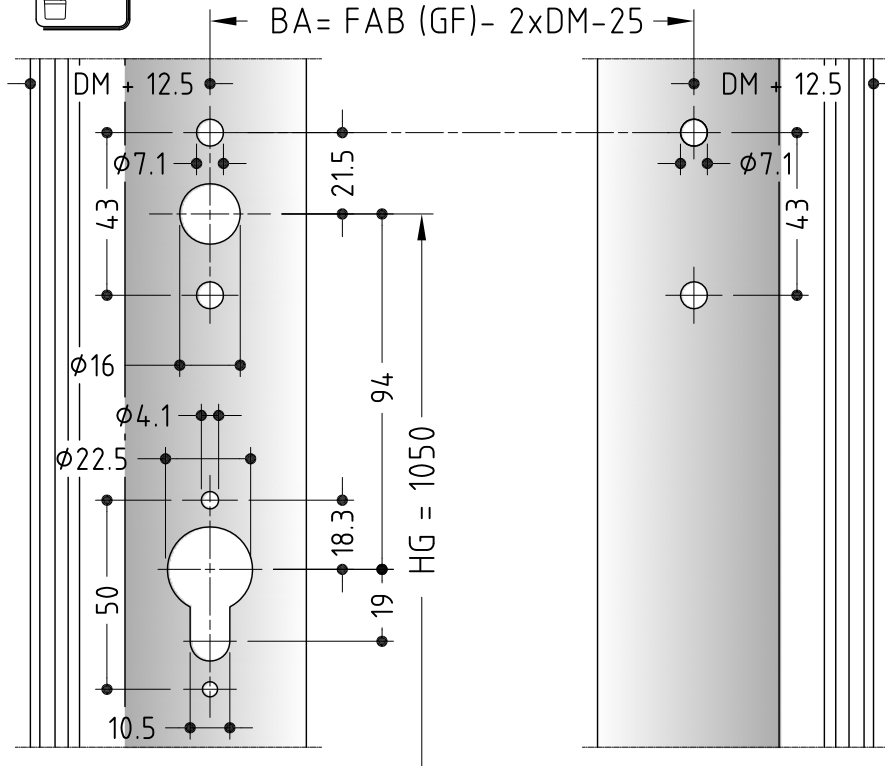
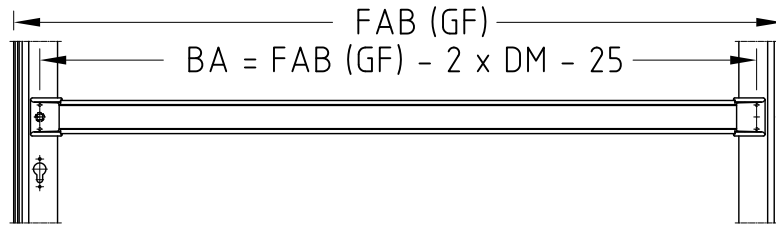
Panik - Druckstange Typ B Gehflügel bandseitig RZ (CH)

Hinged doors

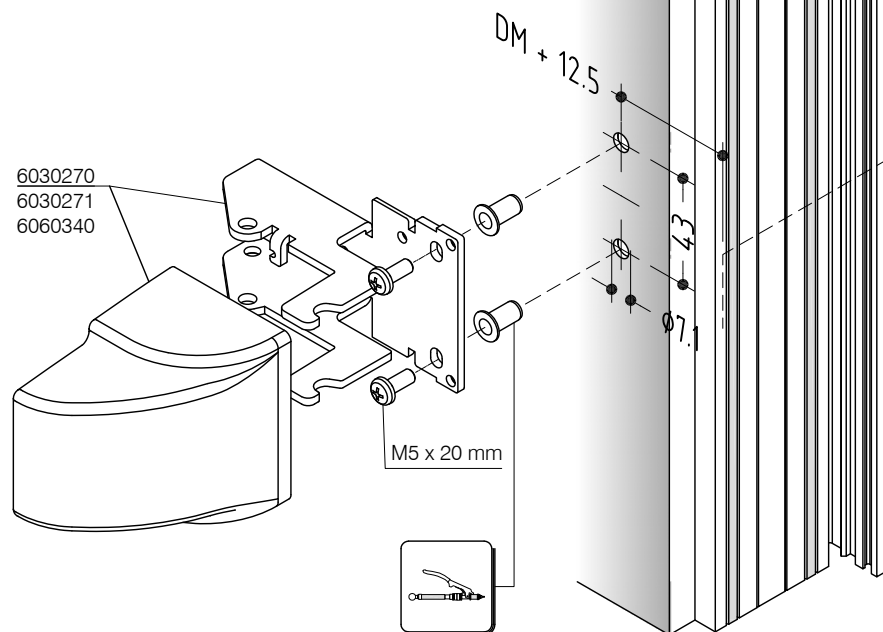
Panic - touchbar type B active leaf hinge-side RZ (CH)



Herstellerhinweise
beachten!
Pay attention to
manufacturer information!



Bandseitig
Hinge side



WICSTYLE 77FP

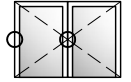
Beschlagsmontage
Installation of hardware

Anschlagtüren

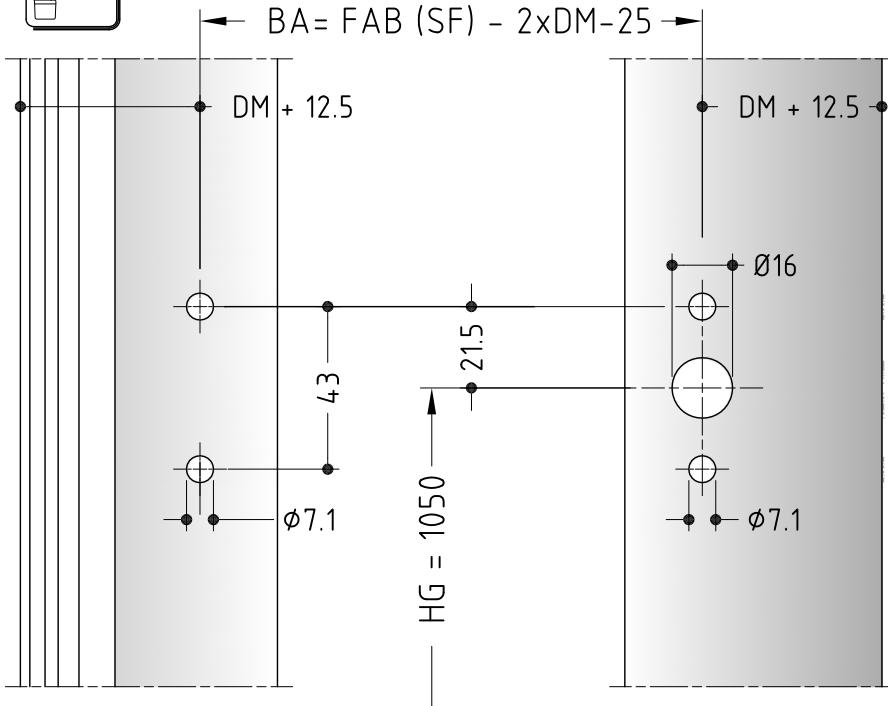
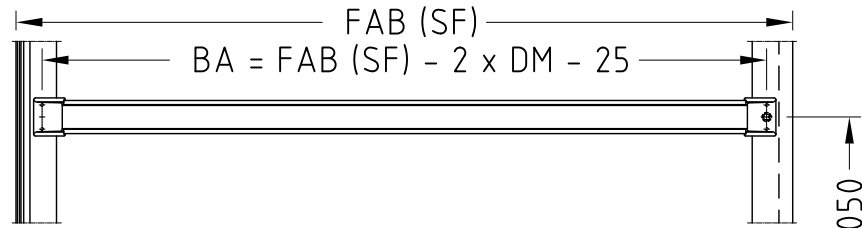
Panik - Druckstange Typ B Standflügel RZ (CH)

Hinged doors

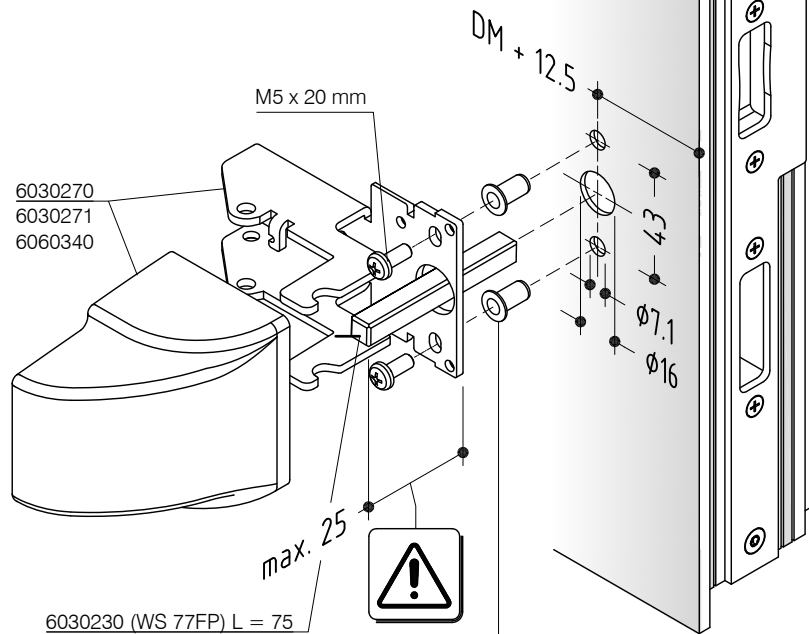
Panic - touchbar type B inactive leaf RZ (CH)



Herstellerhinweise
beachten!
Pay attention to
manufacturer information!



Standflügel
Inactive leaf



186131

6



.....

Universal Verschlussüberwachung
Universal lock surveillance

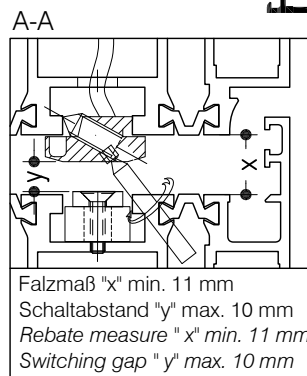
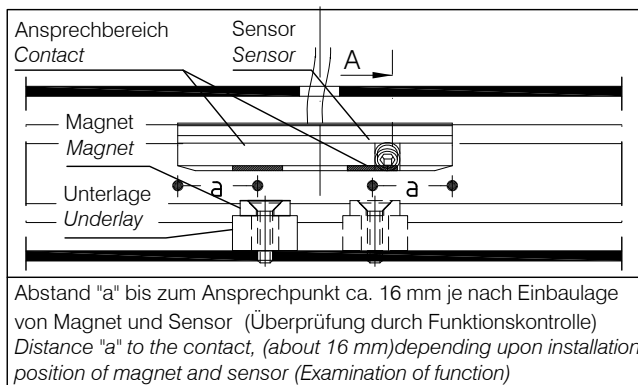
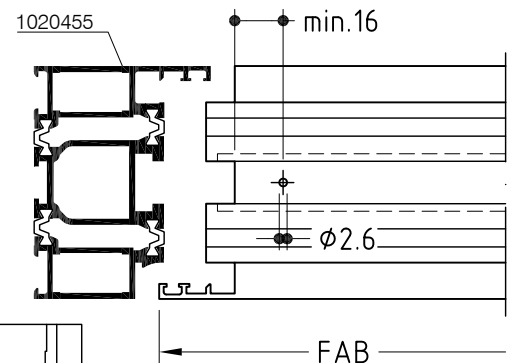
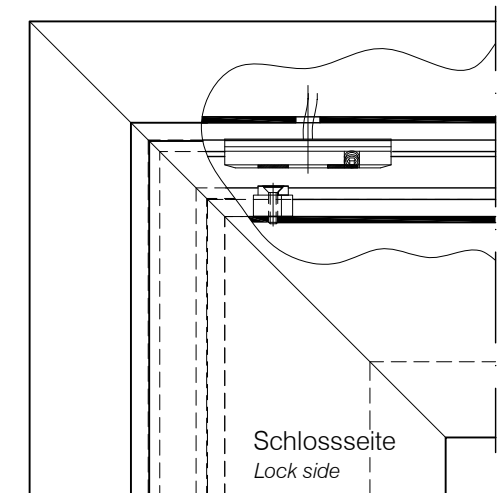
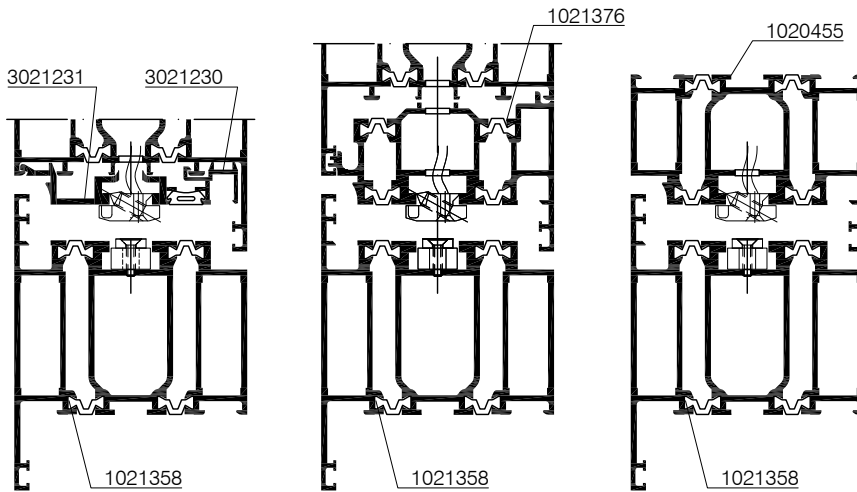
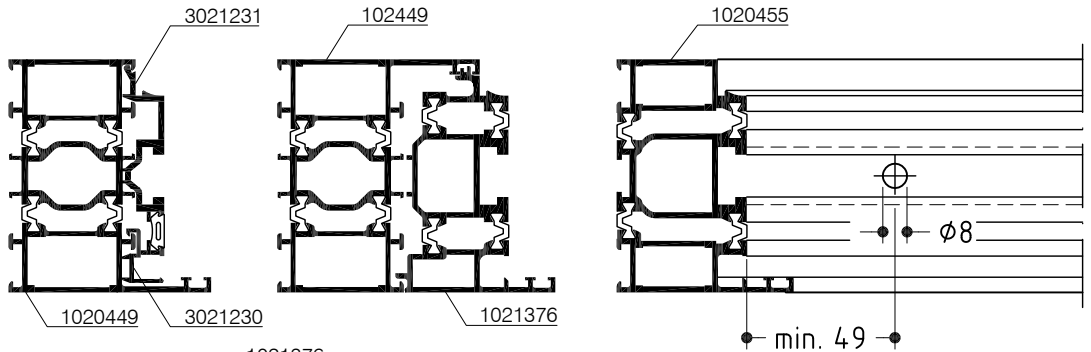
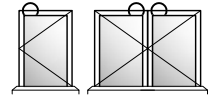


Artikel Article	VE PU	Farbe Colour	DIN DIN	Attribut Attribute	Bezeichnung / Hinweise Designation / Indications	Abbildung Figure
6020585	1 1	roh <i>untreated</i>	R+L	WS77FP	<p>Universal Verschluss- überwachung, klemmbar für Überwachungs- und Alarm- anlagen, Einbruchmelder zur Überwachung von Türen Kontaktart: Schließer Gehäusematerial: PA 6 GF 30 Anschlusskabel: LIYY 4 x 0,14mm², 6 m Kontaktbelastung: 5 VA Spannungsfestigkeit: 150 VS Schaltspannung: max. 100 V / DC Schaltgleichstrom: 0,5 A Temperaturbereich bei: festverlegtem Kabel: -25 bis 70 °C bei bewegtem Kabel: -5 bis 50 °C Schutzart nach DIN 40050: IP 67 VdS Zulassungen: Kombinierte Verschluss- und Öffnungsüberwachung VdS-Klasse B (G198514) Verschlussüberwachung VdS-Klasse C (G198030) Mit Unterlage für Magnet</p> <p>Universal lock monitoring, clampable <i>for monitoring and alarm devices, burglar alarm detector for monitoring doors contact type: closer material of casing: PA 6 GF 30 connecting wire: LIYY 4 x 0,14mm², 6 m contact rating: 5 VA withstand voltage: 150 Vs switching voltage: max. 100 V/DC direct current: 0.5 A temperature range for: metal braided wire - 25 to 70°C moving electric wire -5 to 50 °C protection type acc. to DIN 40050: IP 67 VdS approvals: combined monitoring of opening and closing VdS Class B (G 198514) monitoring of closing VdS Class C (G 198030) With underlay for magnet</i></p>	

WICSTYLE 77FP

Universal Verschlussüberwachung 6020585
 Universal lock surveillance 6020585

Beschlagmontage
 Installation of hardware

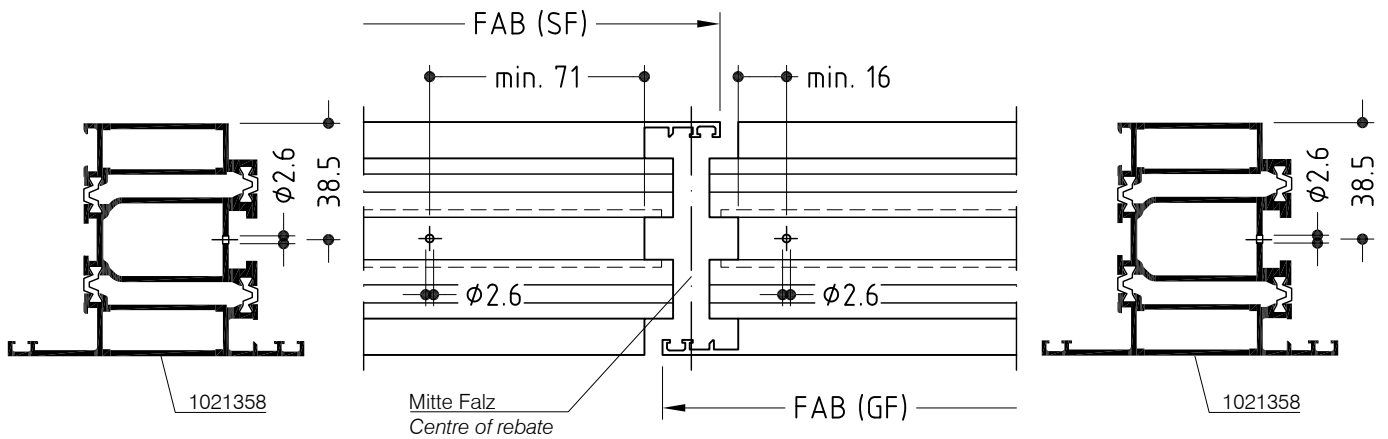
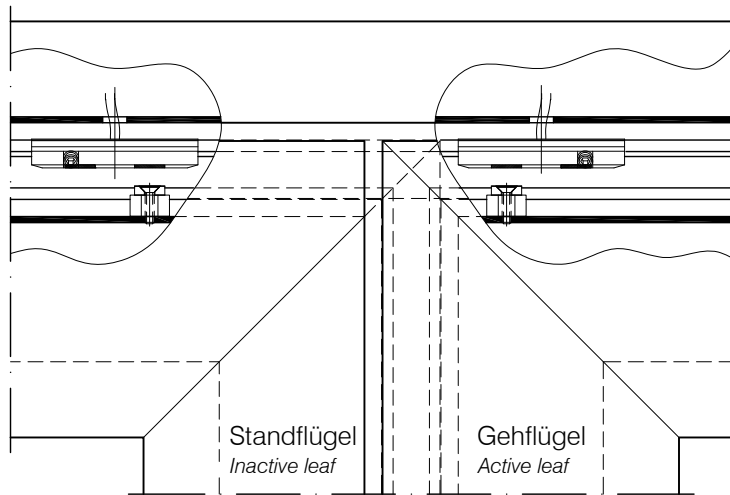
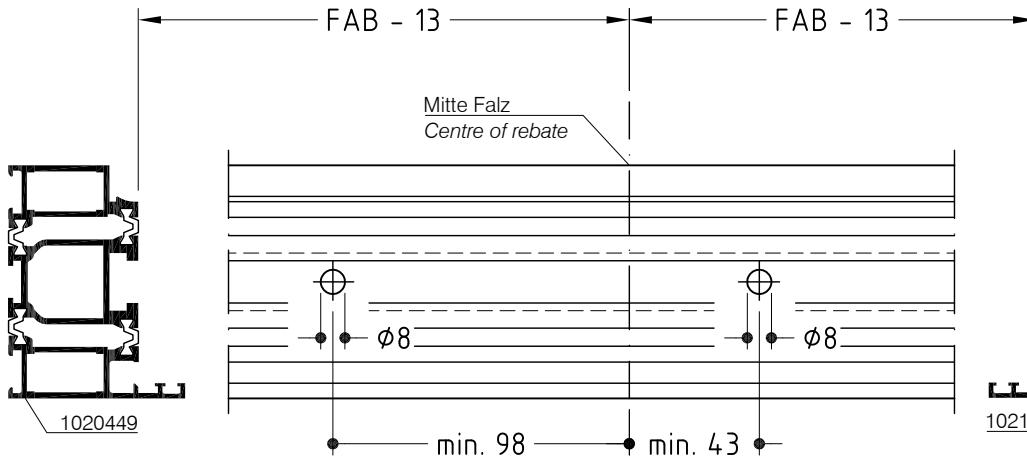
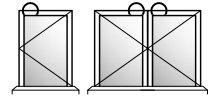


Herstellerrhinweise beachten!
 Pay attention to manufacturer information!

WICSTYLE 77FP

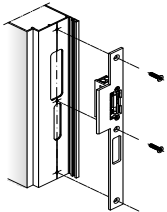
Universal Verschlussüberwachung 6020585
 Universal lock surveillance 6020585

Beschlagmontage
 Installation of hardware




Herstellerhinweise
 beachten!
 Pay attention to
 manufacturer information!

7



..... Ergänzung Schließplatten
Addition lock plates

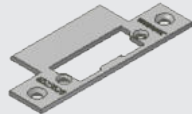
Artikel <i>Article</i>	VE <i>PU</i>	Farbe <i>Colour</i>	DIN <i>DIN</i>	Attribut <i>Attribute</i>	Bezeichnung / Hinweise <i>Designation / Indications</i>	Abbildung <i>Figure</i>
6023624	1 1	roh <i>untreated</i>	R	WS65N	<p>Schließplatte mit Lappen für Türen außwärts für Fallen-Riegelschloss für elektrischen Türöffner der Serie 118... oder verstellbaren Fallenhalter Stulp 22 x 3 x 285 mm schraubbar / klemmbar ohne Befestigungszubehör</p> <p>Hinweis: Die DIN Richtung der Schließplatte ist immer in Bezug auf den Gehflügel zu betrachten</p> <p>Striker plate <i>with flap</i> <i>for doors outward</i> <i>for latch bolt lock</i> <i>for electric door opener</i> <i>of the series 118...</i> <i>or latch holder</i> <i>face plate 22 x 3 x 285 mm</i> <i>screwable / to be clamped</i> <i>without fixing accessories</i></p> <p><i>Remark:</i> Please consider the indicated DIN opening always related to the active leaf</p>	
6023625	1 1	roh <i>untreated</i>	L	WS65N	<p>Schließplatte mit Lappen für Türen außwärts für Fallen-Riegelschloss für elektrischen Türöffner der Serie 118... oder verstellbaren Fallenhalter Stulp 22 x 3 x 285 mm schraubbar / klemmbar ohne Befestigungszubehör</p> <p>Hinweis: Die DIN Richtung der Schließplatte ist immer in Bezug auf den Gehflügel zu betrachten</p> <p>Striker plate <i>with flap</i> <i>for doors outward</i> <i>for latch bolt lock</i> <i>for electric door opener</i> <i>of the series 118...</i> <i>or latch holder</i> <i>face plate 22 x 3 x 285 mm</i> <i>screwable / to be clamped</i> <i>without fixing accessories</i></p> <p><i>Remark:</i> Please consider the indicated DIN opening always related to the active leaf</p>	


WICSTYLE 65N

Ergänzung Schliessplatten für Einbau oben
Addition striker plates for top installation

Beschläge

Hardware

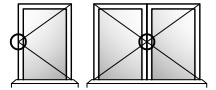
Artikel <i>Article</i>	VE <i>PU</i>	Farbe <i>Colour</i>	DIN <i>DIN</i>	Attribut <i>Attribute</i>	Bezeichnung / Hinweise <i>Designation / Indications</i>	Abbildung <i>Figure</i>
6023626	1 1	roh <i>untreated</i>	R+L	WS 65N außwärts öffnet WS 65N <i>outward opening</i>	Schliessplatte für waagerechten Einbau oben mit Lappen für elektrischen Türöffner oder verstellbaren Fallenhalter Stulp 22 x 3 x 102 mm schraubbar / klemmbar ohne Befestigungszubehör Hinweis: Für auswärts öffnende Türen Striker plate <i>for horizontal top installation with flap for electric door opener or latch holder face plate 22 x 3 x 102 mm screwable / to be clamped without fixing accessories</i> <i>Note:</i> <i>for doors outwards opening</i>	

Artikel Article	VE PU	Farbe Colour	DIN DIN	Attribut Attribute	Bezeichnung / Hinweise Designation / Indications	Abbildung Figure
6023627	1 1	roh <i>untreated</i>	R	WS65N	<p>Schließplatte mit Lappen für Türen außwärts für Hauptschloss bei Mehrfachverriegelungen</p>	
6023628	1 1	roh <i>untreated</i>	L	<p>WS65N</p> <p>Hinweis: Die DIN Richtung der Schließplatte ist immer in Bezug auf den Gehflügel zu betrachten</p> <p>Striker plate <i>with flap for doors outward for multiple lock for electric door opener of the series 118... or latch holder face plate 22 x 3 x 285 mm screwable without fixing accessories</i></p> <p>Note: <i>Please consider the indicated DIN opening always related to the active leaf</i></p>		

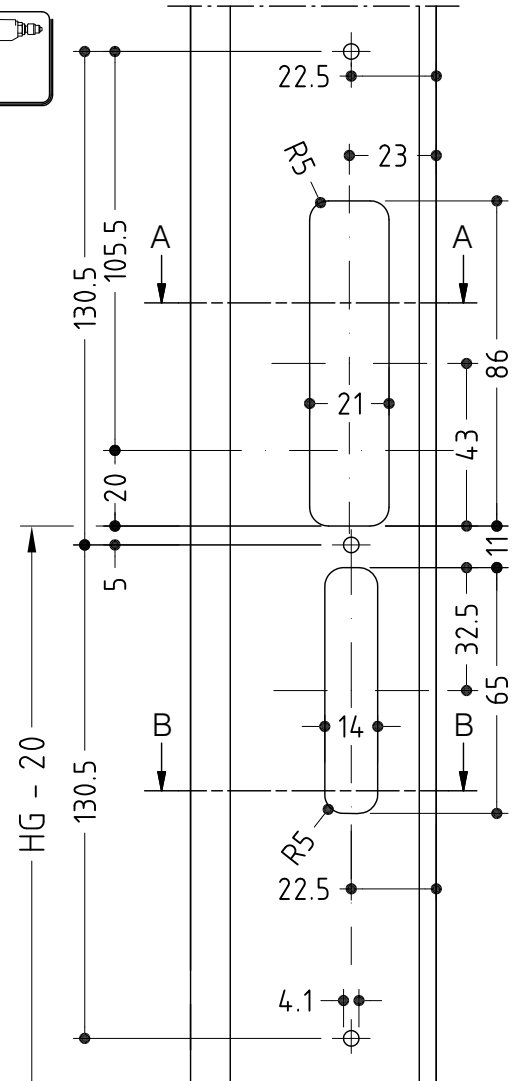
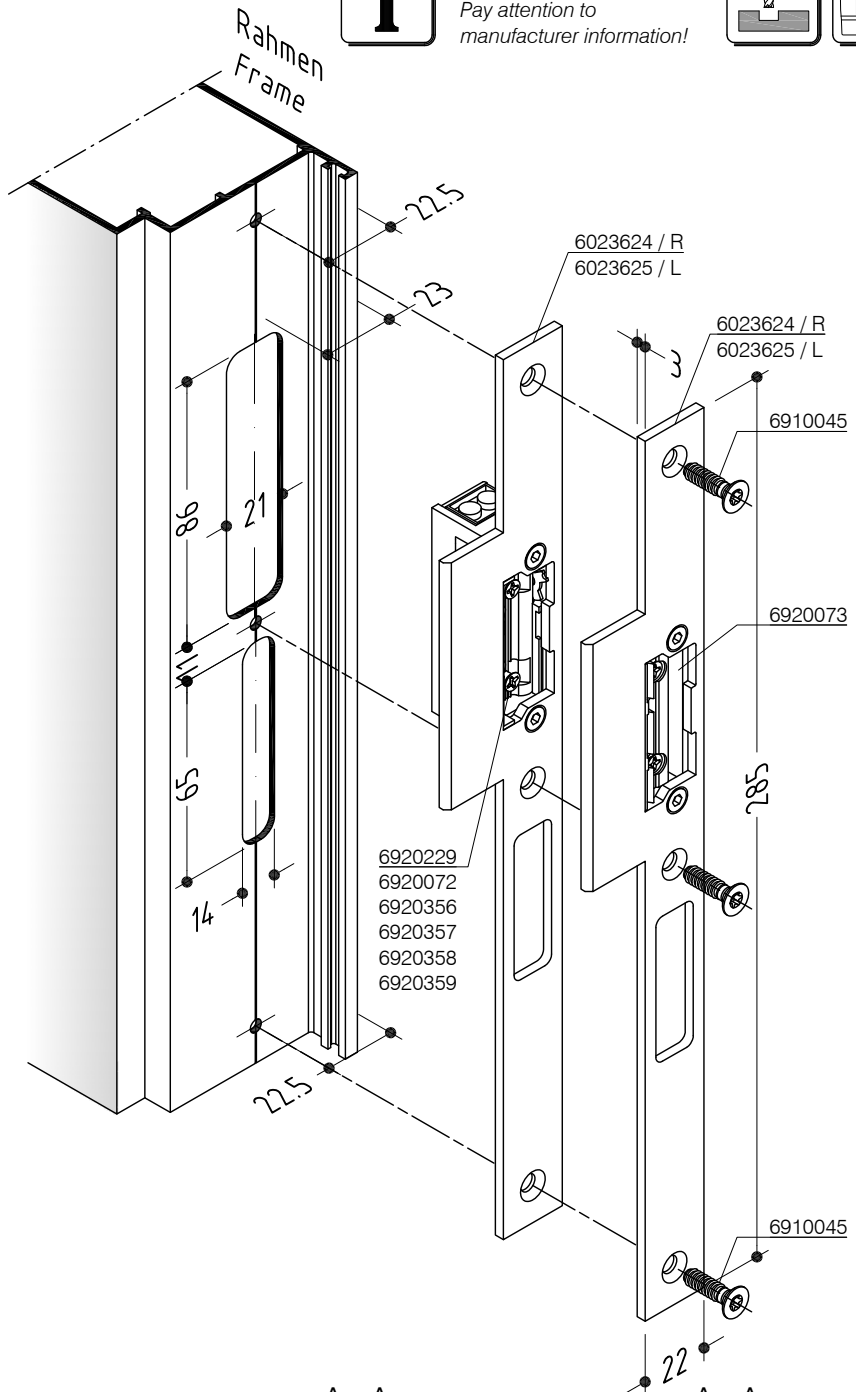
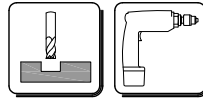
WICSTYLE 65N

Anschlagtüren auswärts, ein- und zweiflügelig
 Schließplatten für Fallen-Riegelschlösser (RZ)
 Hinged doors outwards, single and double leaf
 Striker plate for latch bolt locks (RZ)

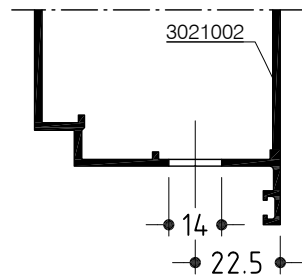
Beschlagsmontage
 Installation of hardware



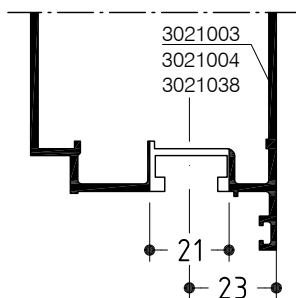
Herstellerhinweise beachten!
 Pay attention to manufacturer information!



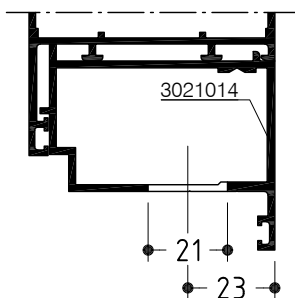
B - B



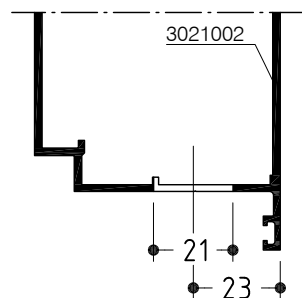
A - A



A - A



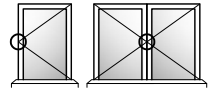
A - A



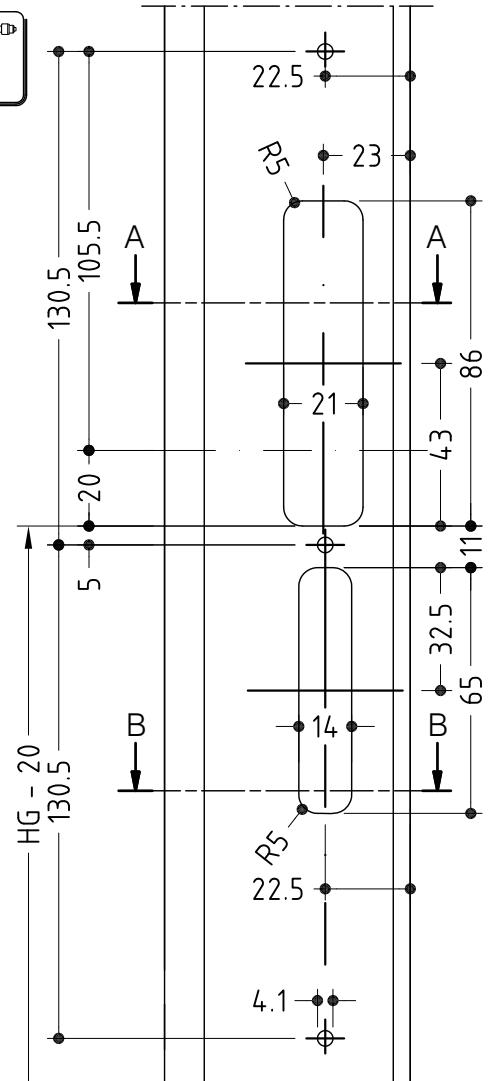
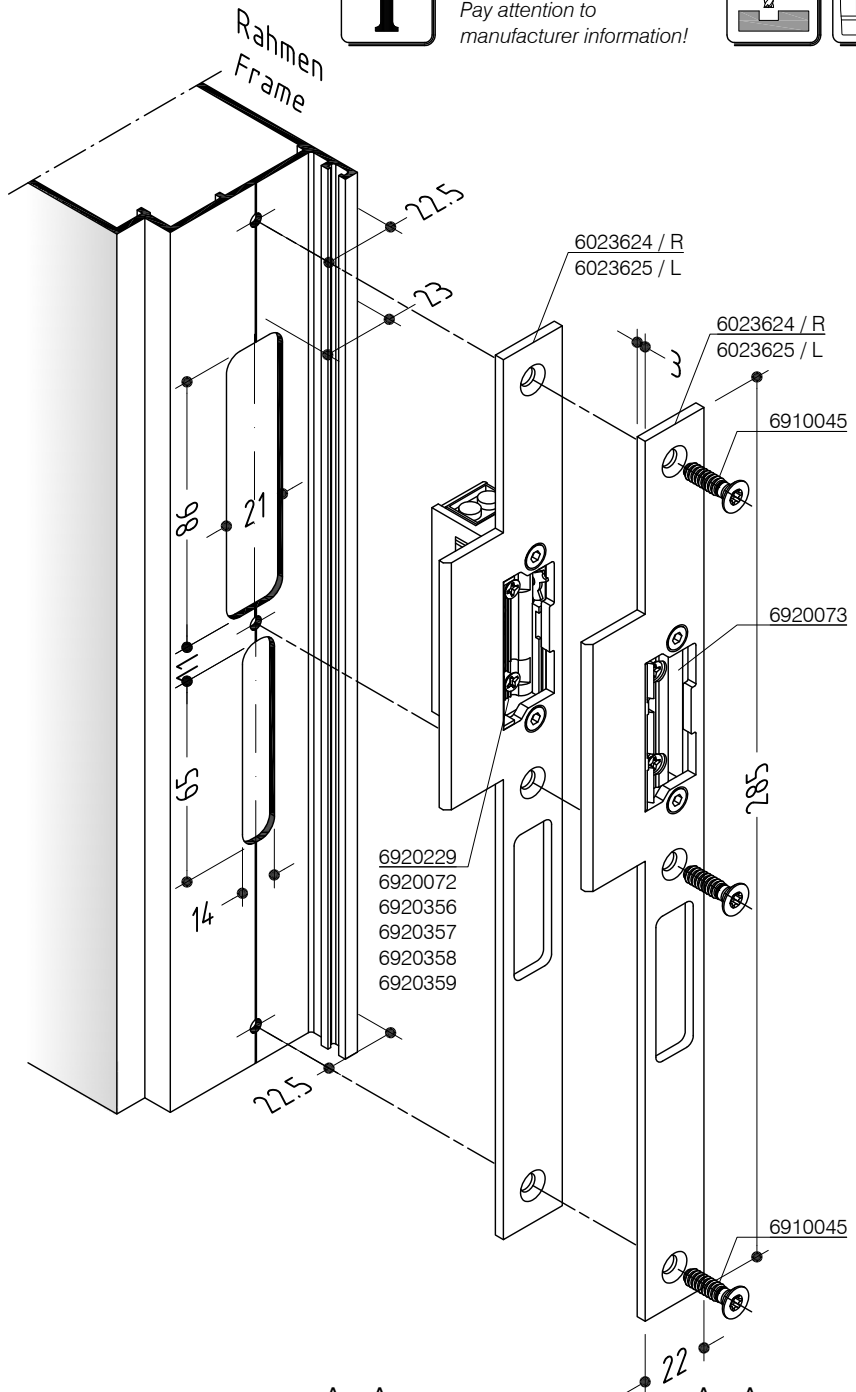
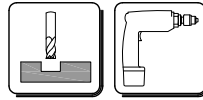
WICSTYLE 65N

Anschlagtüren auswärts, ein- und zweiflügelig
 Schließplatten für Fallen-Riegelschlösser PZ
 Hinged doors outwards, single and double leaf
 Striker plate for latch bolt locks PZ

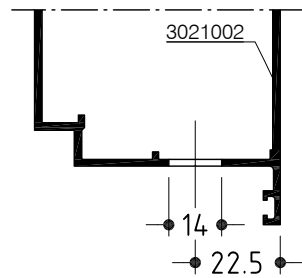
Beschlagsmontage
 Installation of hardware



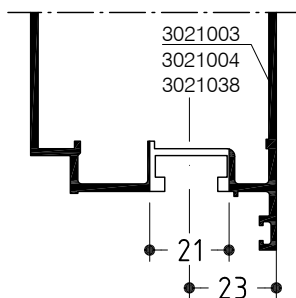
Herstellerhinweise beachten!
 Pay attention to manufacturer information!



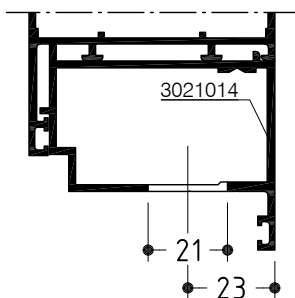
B - B



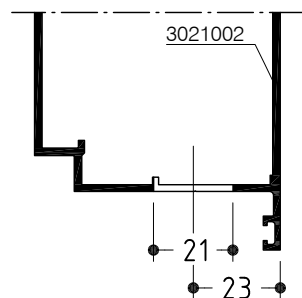
A - A



A - A



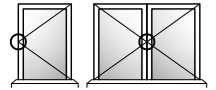
A - A



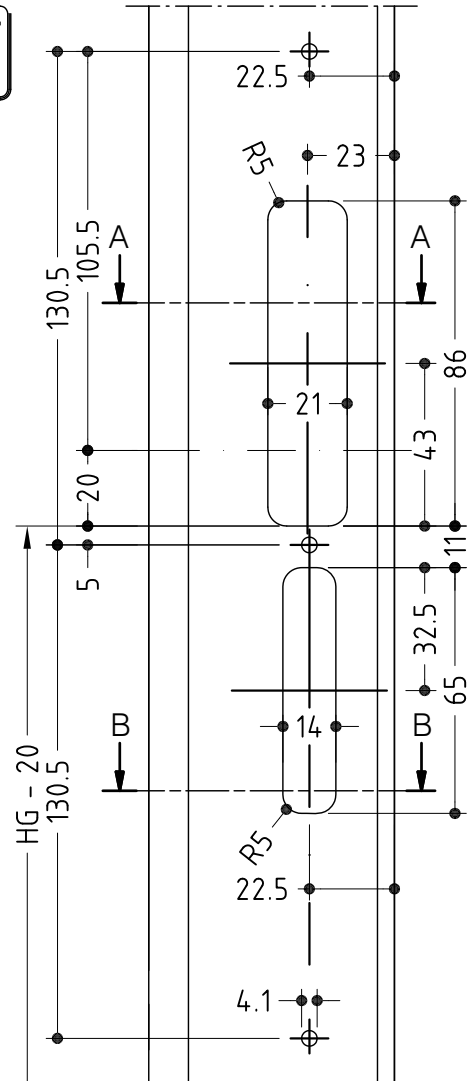
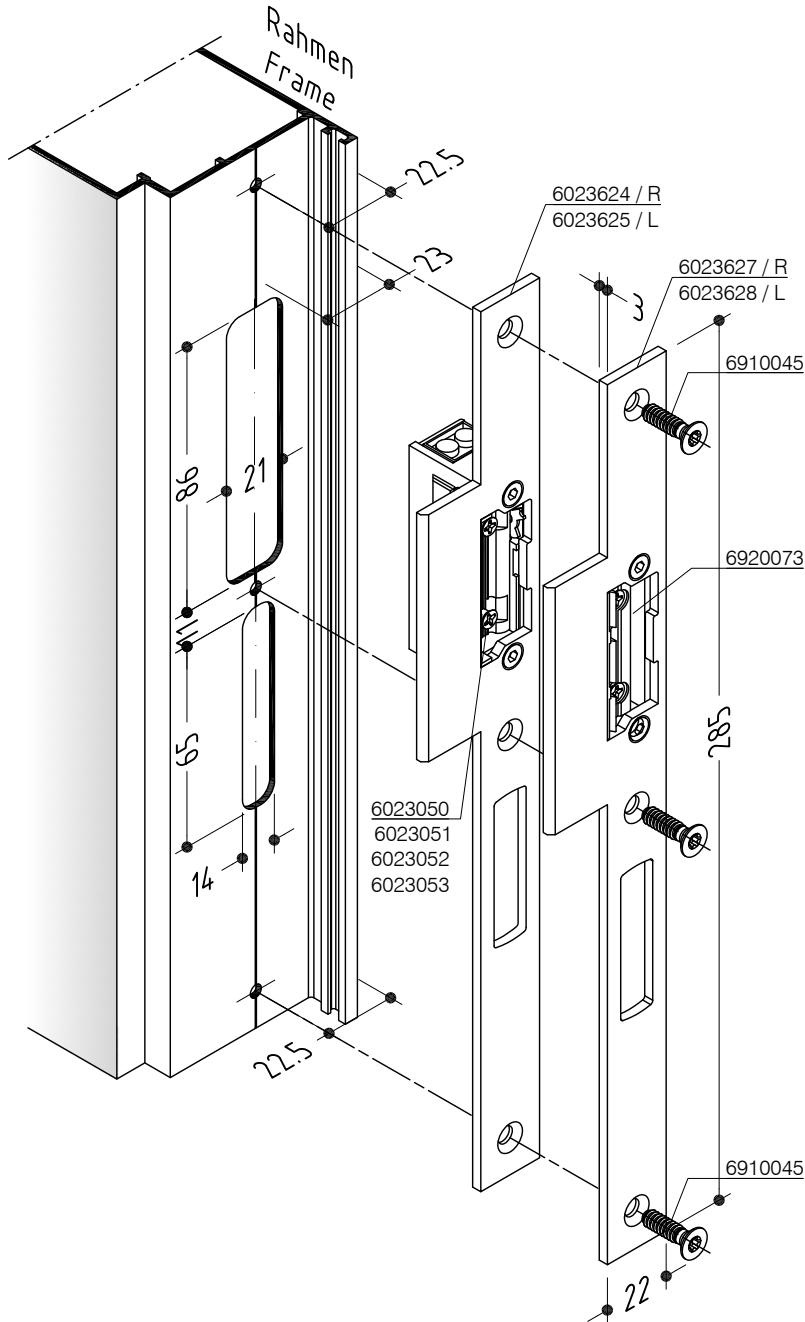
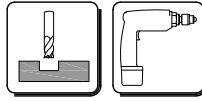
WICSTYLE 65N

Beschlagsmontage
Installation of hardware

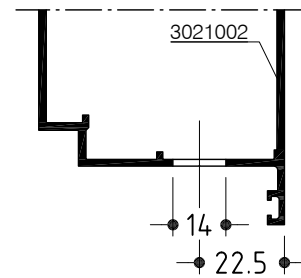
Anschlagtüren auswärts, ein- und zweiflügelig
Schließplatten für Fallen-Riegelschlösser PZ
Hinged doors outwards, single and double leaf
Striker plate for latch bolt locks PZ



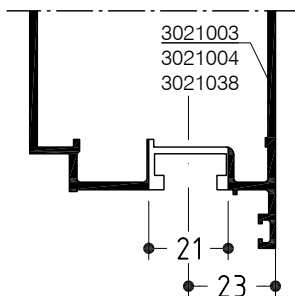
Herstellerhinweise beachten!
Pay attention to manufacturer information!



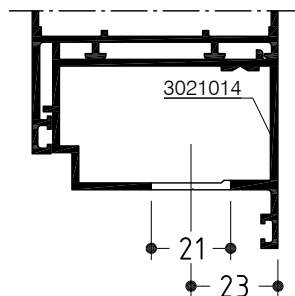
B - B



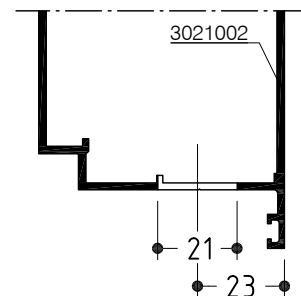
A - A



A - A



A - A



WICSTYLE 65N

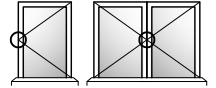
Beschlagsmontage
Installation of hardware

Anschlagtüren auswärts, ein- und zweiflügelig

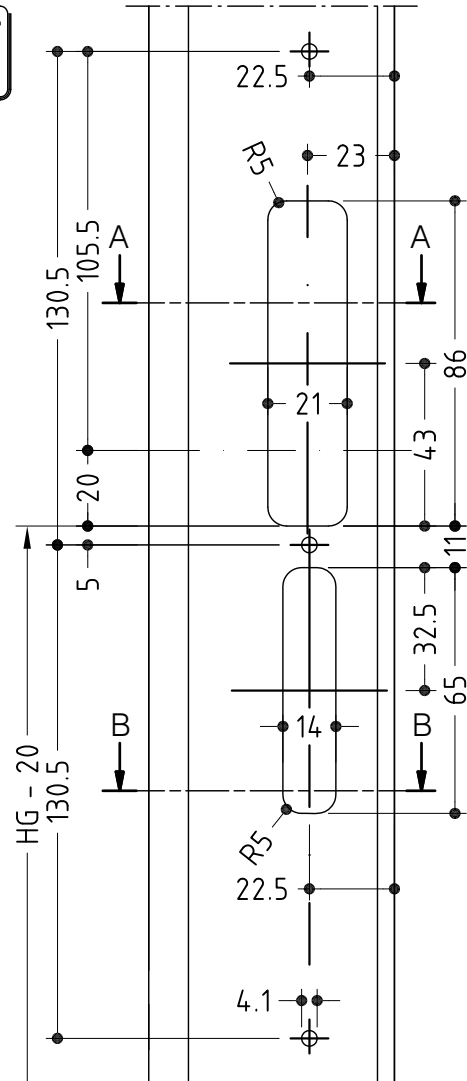
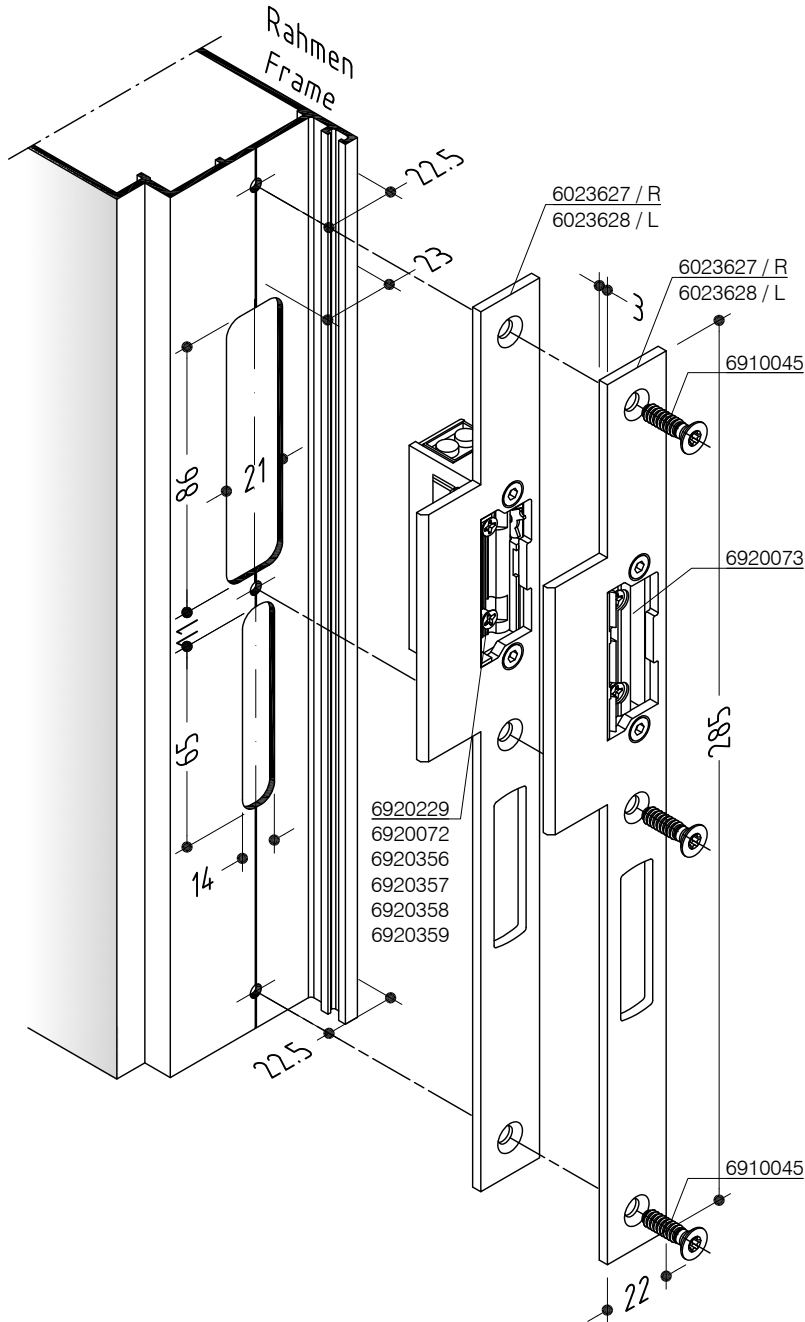
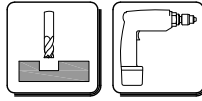
Schließplatten für Mehrfachverriegelung Multisafe 855 GL Typ 3 / Typ 11 PZ

Hinged doors outwards, single and double leaf

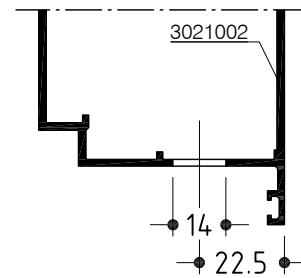
Striker plate for multiple locks multisafe type 3 / type 11 PZ



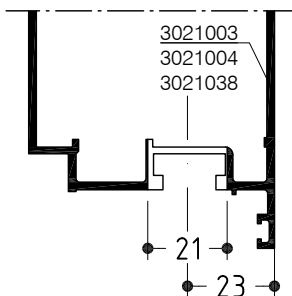
Herstellerhinweise
beachten!
Pay attention to
manufacturer information!



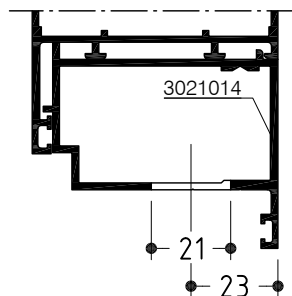
B - B



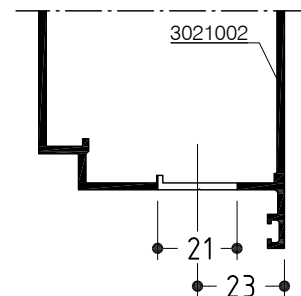
A - A



A - A



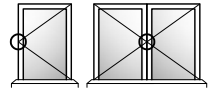
A - A



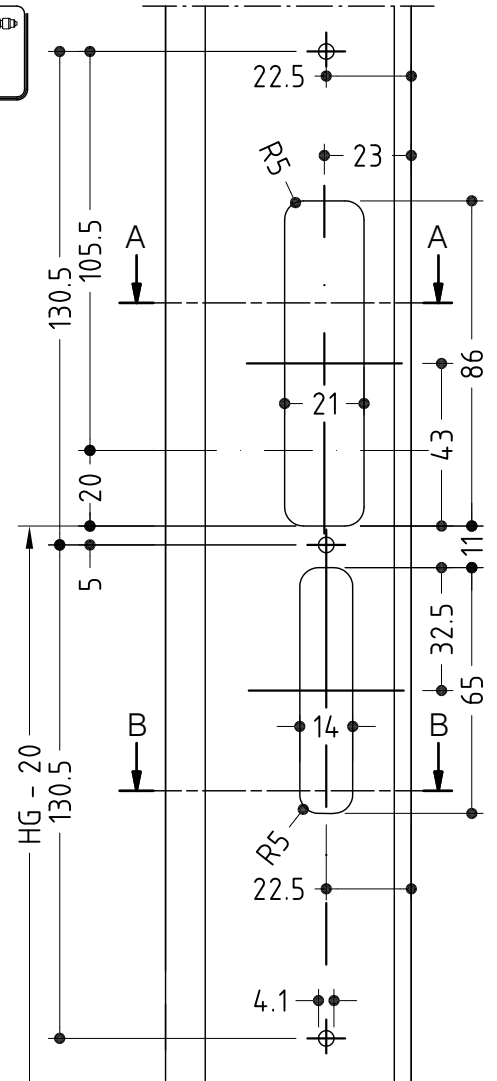
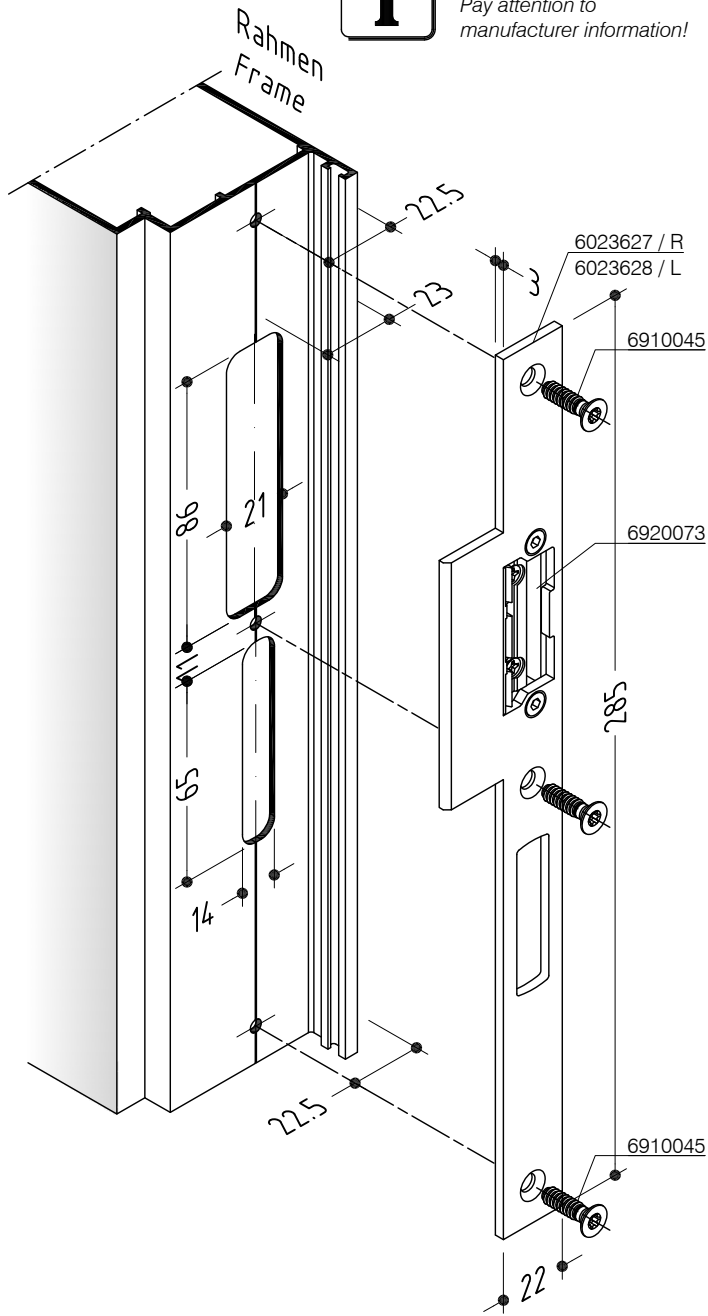
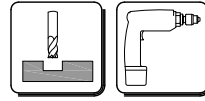
WICSTYLE 65N

Beschlagsmontage
Installation of hardware

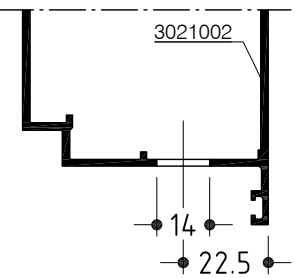
Anschlagtüren auswärts, ein- und zweiflügelig
Schließplatten für Mehrfachverriegelung autosafe 833 Typ 4 PZ
Hinged doors outwards, single and double leaf
Striker plate for multiple locks autosafe type 4 PZ



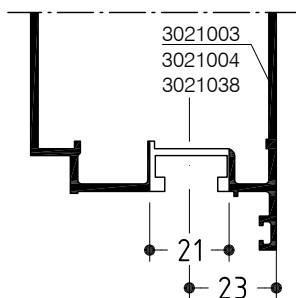
Herstellerhinweise beachten!
Pay attention to manufacturer information!



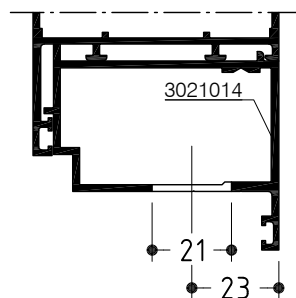
B - B



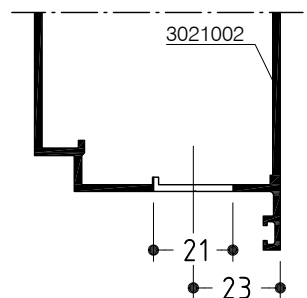
A - A



A - A



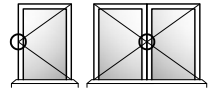
A - A



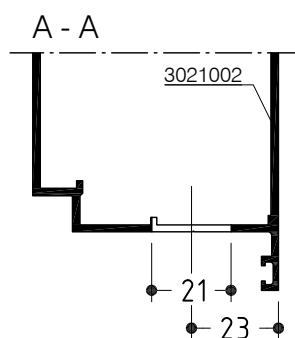
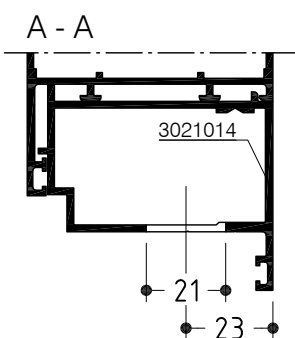
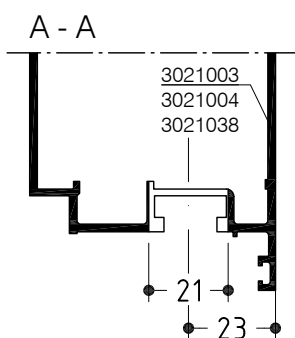
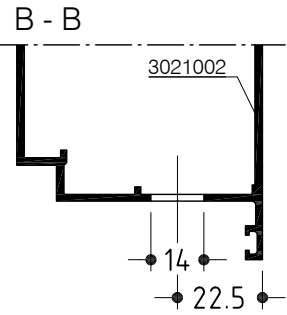
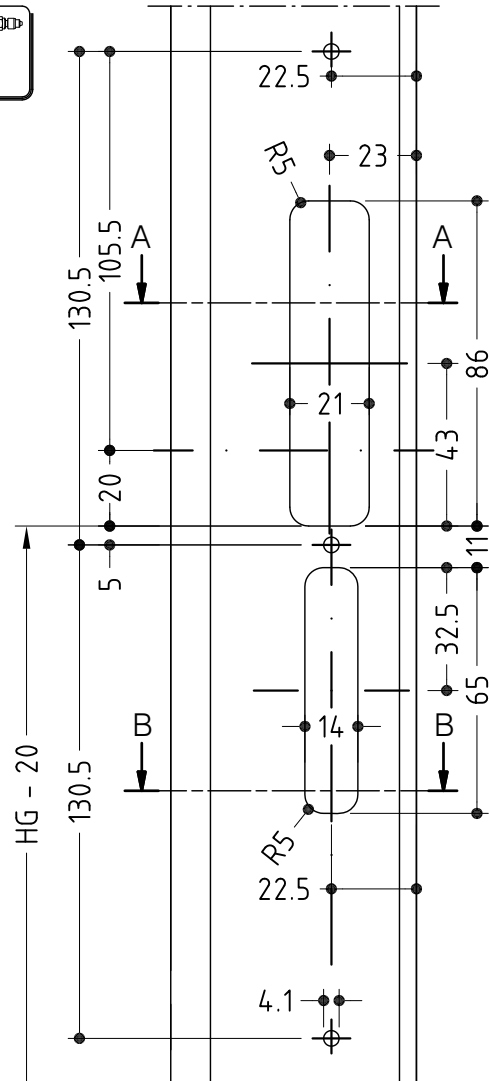
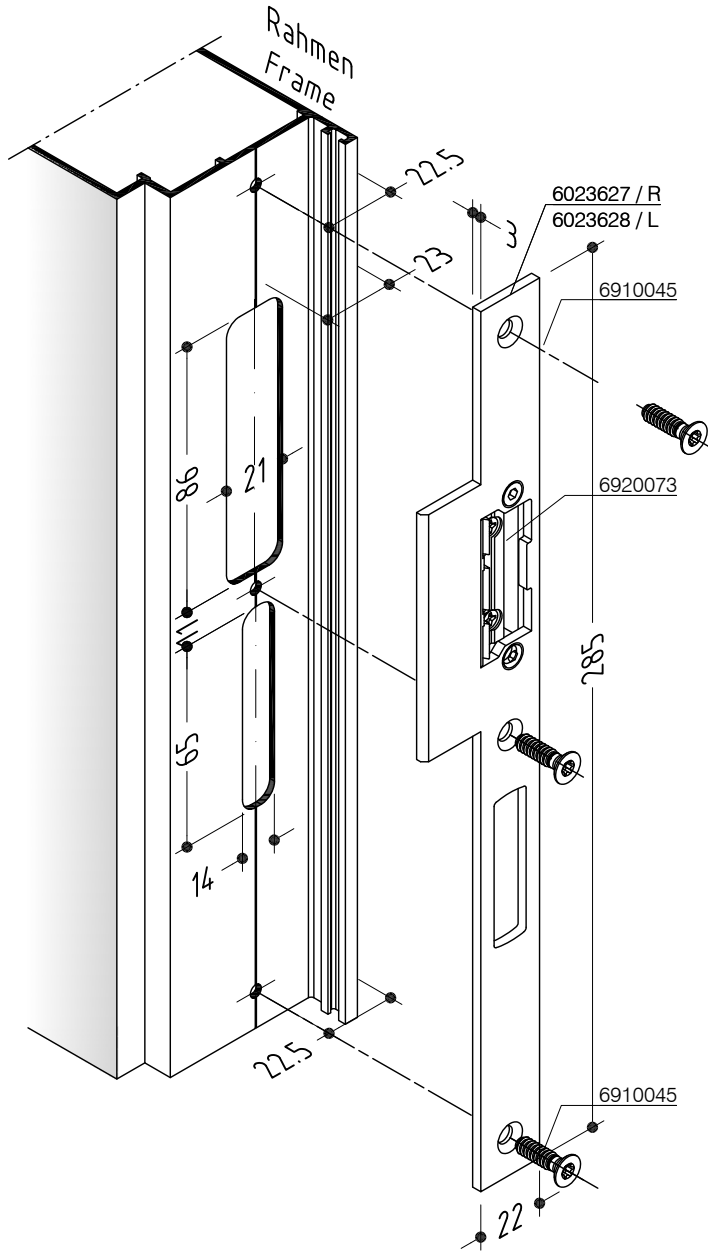
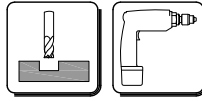
WICSTYLE 65N

Beschlagsmontage
Installation of hardware

Anschlagtüren auswärts, ein- und zweiflügelig
Schließplatten für Mehrfachverriegelung Autosafe 833 Typ 4 PZ
Hinged doors outwards, single and double leaf
Striker plate for multiple locks autosafe 833 type 4 PZ



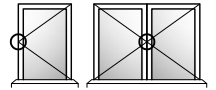
Herstellerhinweise
beachten!
Pay attention to
manufacturer information!



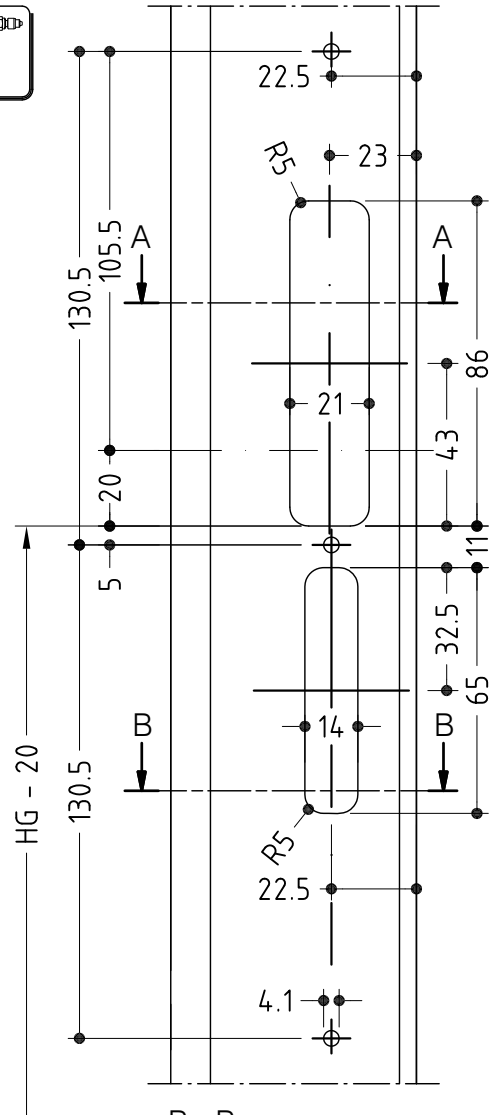
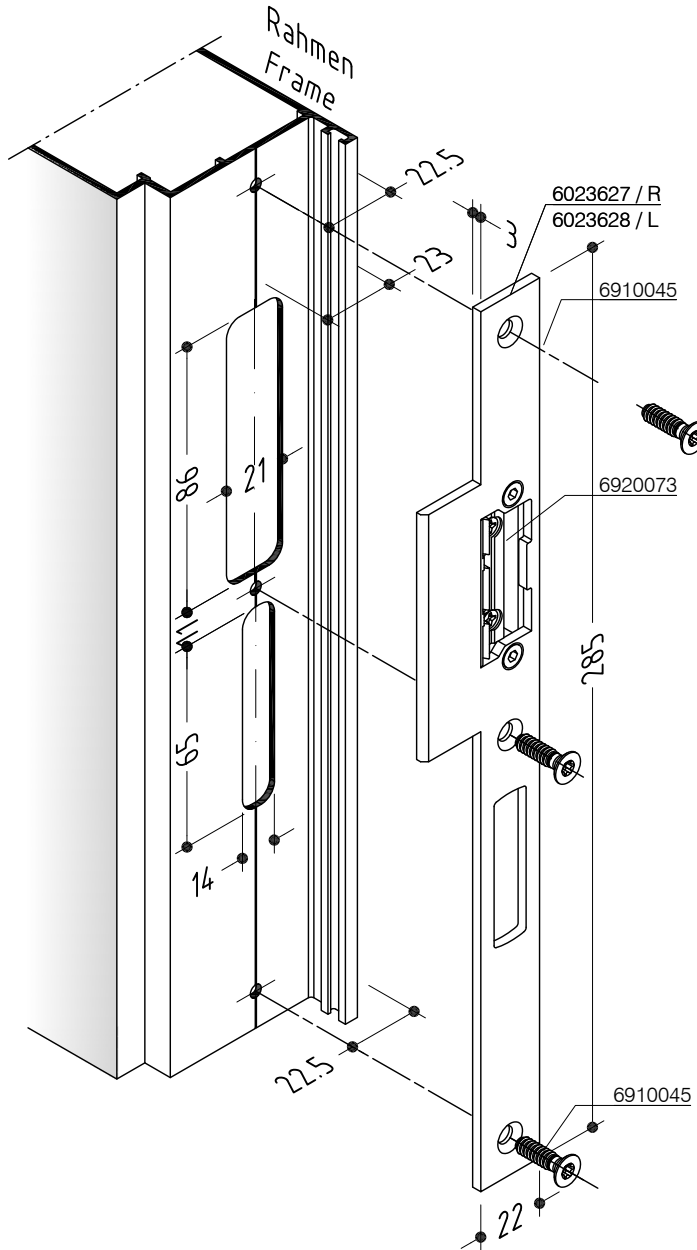
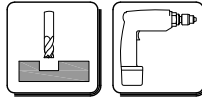
WICSTYLE 65N

Beschlagsmontage
Installation of hardware

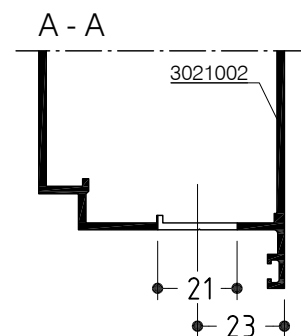
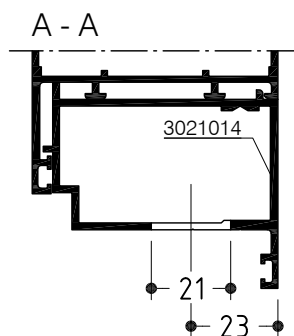
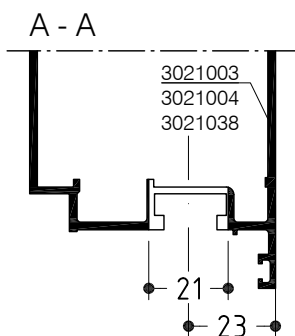
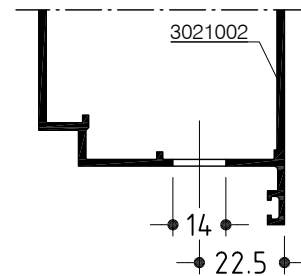
Anschlagtüren auswärts, ein- und zweiflügelig
Schließplatten für Mehrfachverriegelung Multisafe 870 GL Typ 11 PZ
Hinged doors outwards, single and double leaf
Striker plate for multiple locks multisafe 870 GL type 11 PZ

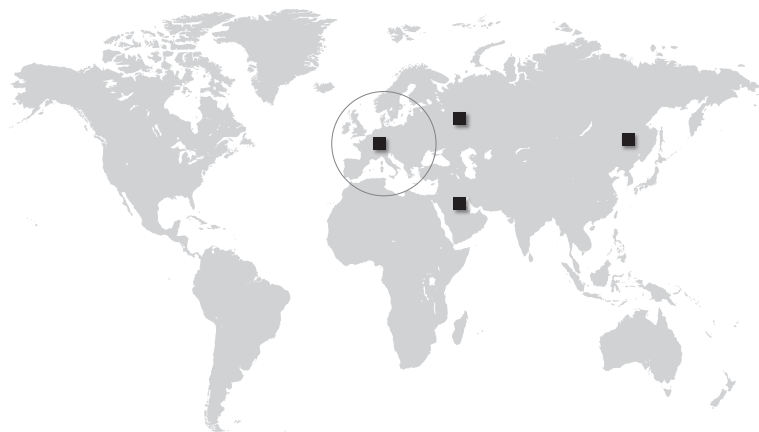


Herstellerhinweise
beachten!
Pay attention to
manufacturer information!



B - B



**Austria**

5201 Seekirchen
☎ +43 6212 2000
✉ info@wicona.at

Benelux

3400 Landen
☎ +32 11 690316
✉ info@wicona.be
✉ info@wicona.nl

Croatia

43000 Bjelovar
☎ +385 43 22 25 46
✉ info@wicona.de

Czech Republic

61900 Brno
☎ +420 543 422030
✉ info@wicona.cz

Denmark

8240 Risskov
☎ +45 7020 2048
✉ wicona@wicona.dk

España

08195 Sant Cugat del Vallès
Barcelona
☎ +34 93 573 77 76
✉ wicona.es@wicona.com

Estonia / Latvia

11317, Tallinn
☎ +37 2657 6635
✉ info@wicona.ee

France

02200 Courmelles
☎ +33 3 23598200
✉ info@wicona.fr

Germany

89077 Ulm
☎ +49 731 3984-0
✉ info@wicona.de

Hungary

1031 Budapest
☎ +36 (1) 4533457
✉ info@wicona.hu

Ireland

Dublin 22, Eire
☎ +353 1 4105766
✉ info@wicona.ie

Italia

20063 Cernusco sul Naviglio MI
☎ +39 02 924291
✉ info@wicona.it

Lithuania / Latvia

02244, Vilnius
☎ +370 5 2102587
✉ info@wicona.lt

Norway

2007 Kjeller
☎ +47 22 422200
✉ wicona@wicona.no

Poland

03-828 Warszawa
☎ +48 22 3308170
✉ info@wicona.pl

Romania

031041 Bucharest
☎ +40 21 3260045
✉ info@wicona.de

Serbia

11070 Beograd
☎ +381 11 312 18 35
✉ info@wicona.de

Slovakia

821 08 Bratislava
☎ +421 918 725 098
✉ wicona@wicona.sk

Slovenia

2201 Zg. Kungota
☎ +386 26 20 99 70
✉ info@wicona.de

Sweden

574 81 Vetlanda
☎ +46 470 787400
✉ wicona@wicona.se

Switzerland

5506 Mägenwil
☎ +41 62 88741-41
✉ info@wicona.ch

United Kingdom

Wakefield WF5 9TG
☎ +44 1924 232323
✉ info.wiconauk@wicona.com

China

Beijing 100005, P.R.C
☎ +86 10 6059 5686 ext. 805
✉ contact.wicona.international@wicona.com

Singapore

608831 Singapore
☎ +65 6513 2126
✉ contact.wicona.international@wicona.com

United Arab Emirates

Dubai
☎ +971 4 887 00 96
✉ contact.wicona.international@wicona.com

Other countries

31037 Toulouse
☎ +33 5 61312626
✉ contact.wicona.international@wicona.com

