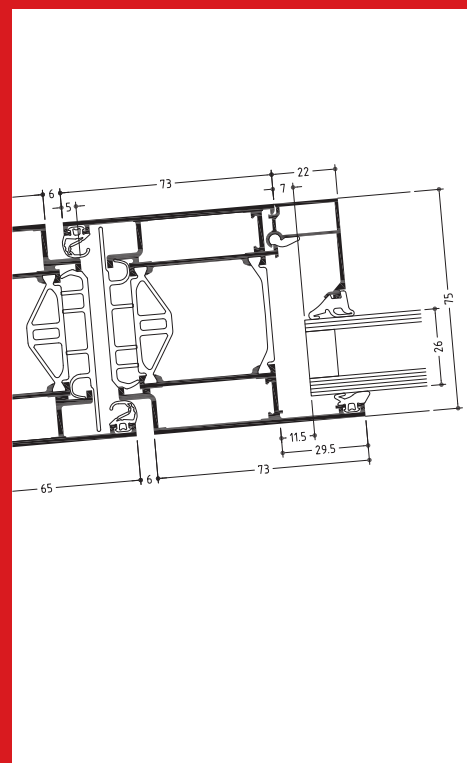


# WICSTYLE evo

## Türsysteme

*Door systems*



Programmergänzungen 02.2018  
*Product range supplements*



Die in dieser Dokumentation enthaltenen Daten und Hinweise entsprechen den uns bekannten Informationen zum Zeitpunkt der Drucklegung. Eine Haftung für die hier enthaltenen Informationen ist ausgeschlossen, es sei denn, die Fehler beruhen auf Vorsatz oder grober Fahrlässigkeit seitens unseres Unternehmens.

**Die in den Unterlagen dargestellten und beschriebenen Produkte und Anwendungen sind für Fachunternehmen ausgelegt. Sämtliche Beschreibungen erfolgen als Serviceleistung ohne Anerkennung von Rechtspflichten und entbinden nicht von eigener Prüfung bei der Verwendung für Zwecke des Anwenders. Branchenübliche Fachkenntnisse sowie Kenntnis des aktuellen gültigen Standes der Technik werden als bekannt vorausgesetzt und daher nicht gesondert beschrieben oder erläutert.**

Die Benutzung des Markenzeichens WICONA® ist nur zulässig, sofern ausschließlich die in den jeweils gültigen WICONA-Profilprogrammen aufgenommenen Konstruktionsteile (Profile, Zubehör und Beschläge) verwendet werden. Die Echtheit der Artikel bzw. Teile und die Einheit der Konstruktion ist erkennbar durch die entsprechende Kennzeichnung bei diesen Teilen. Von Sapa Building Systems entwickelte und geprüfte WICONA-Systeme für Fassaden, Fenster und Türen erhalten mit entsprechenden Prüfungen und Prüfzeugnissen durch anerkannte Institute ihre endgültige Bestätigung. Für jeden verarbeitenden Fachbetrieb sind diese Prüfzeugnisse und Dokumentationen verpflichtende Arbeitsrichtlinien. Bei festgestellten Mängeln, die an WICONA Fassaden, -Fenstern und -Türen sichtbar werden, weil systemfremde Teile verwendet wurden, wird in diesen Fällen jede Haftung durch Sapa Building Systems ausgeschlossen. Desweiteren verlieren die attestierten Prüfzeugnisse für diese Elemente ihre Gültigkeit.

Bitte beachten Sie auch die „Wichtigen Hinweise“ im Vorspann unserer Profilprogramme und Verarbeitungsrichtlinien.

Sapa Building Systems

® = eingetragene Markenzeichen  
von Sapa Building Systems

*The data and instructions contained in this documentation correspond to the information known to us at the time of printing. There is no liability on our part for the information contained herein, unless the errors are deliberate on our part or attributable to gross negligence by our company.*

***The products and applications shown and described in these documents are designed for specialist companies. All descriptions are provided as a service, without admitting legal responsibility, and do not release the user from the need to check that a product or application is suitable for the particular purpose envisaged. Specialist knowledge customary in this branch of business and awareness of the latest technology are assumed and consequently are not separately described or explained.***

*Use of the trademark WICONA® is permitted only if the structural parts included in the applicable WICONA profile programmes (profiles, accessories and fittings) are exclusively used. The genuineness of the items or parts and the uniformity of the design is identifiable by the corresponding markings on these parts. WICONA systems developed and tested by Sapa Building Systems for facades, windows and doors are ultimately qualified by the appropriate tests and test certificates from recognised institutes. Each processing company is subject to these test certificates and documentation as mandatory work guideline specifications. Sapa Building Systems is not liable for any defects visible on WICONA facades, windows and doors and attributable to the use of parts not belonging to the system. The corresponding test certificates also lose their validity for these items.*

*Please also note the "Important indications" in the opening sections of our profile programmes and processing guideline specifications.*

Sapa Building Systems

® = registered Trademarks  
of Sapa Building Systems

	Seite Page
<b>Programm</b> <i>Product range</i>	
<b>Nummernverzeichnis</b> <i>Numerical index</i>	<b>N1</b>
<b>Profilübersichten WICSTYLE 75 evo</b> <i>Survey of profiles WICSTYLE 75 evo</i>	<b>1/3</b>
<b>Profile WICSTYLE 75 evo</b> <i>Profiles WICSTYLE 75 evo</i>	<b>1/5</b>
<b>Profilübersichten WICSTYLE 65 evo</b> <i>Survey of profiles WICSTYLE 65 evo</i>	<b>1/24</b>
<b>Profile WICSTYLE 65 evo</b> <i>Profiles WICSTYLE 65 evo</i>	<b>1/25</b>
<b>Glasleistenprofile, Adapterprofile / Auswahltabellen</b> <i>Glazing bead profiles, adapter profiles / Selection tables</i>	<b>1/34</b>
<b>Zusatzprofile / Auswahltabellen</b> <i>Additional profiles / Selection tables</i>	<b>1/38</b>
<b>Zubehör</b> <i>Accessories</i>	<b>1/40</b>
<b>Beschläge</b> <i>Hardware</i>	<b>1/49</b>
<b>Erweiterungen</b> <i>Extensions</i>	<b>1/49</b>
<b>Öffnungsbegrenzer</b> <i>Opening limiter</i>	<b>1/51</b>
<b>Türbänder, verdeckt INVISIO</b> <i>Door hinges, concealed INVISIO</i>	<b>1/53</b>
<b>Panik-Griffstangen Typ A</b> <i>Panic push bar type A</i>	<b>1/55</b>
<b>Werkzeuge</b> <i>Tools</i>	<b>1/61</b>
<b>Statische Werte</b> <i>Statical values</i>	<b>1/71</b>
<b>Eckwinkelzuschnitt / Auswahltabellen</b> <i>Cutting corner angle / Selection tables</i>	<b>1/76</b>
<b>Sprossenstoßverbindung</b> <i>Glazing bar butt-joint connection</i>	<b>1/78</b>
<b>Verarbeitungsrichtlinien</b> <i>Workshop Manual</i>	<b>2/1</b>
<b>Konstruktionsschnitte</b> <i>Construction sections</i>	<b>3/1</b>



Artikel-Nr. <i>Article-no.</i>	Seite <i>Page</i>	Artikel-Nr. <i>Article-no.</i>	Seite <i>Page</i>	Artikel-Nr. <i>Article-no.</i>	Seite <i>Page</i>	Artikel-Nr. <i>Article-no.</i>	Seite <i>Page</i>	Artikel-Nr. <i>Article-no.</i>	Seite <i>Page</i>
1010582	1/15								
1010584	1/10								
1020427	1/14								
1020439	1/12								
1020553	1/25								
1020554	1/25								
1020555	1/5								
1020556	1/6								
1020561	1/13								
1020562	1/16								
1311407	1/26								
1311540	1/7								
1916350	1/26								
1916351	1/27								
1916352	1/27								
1916353	1/28								
1916354	1/28								
1917350	1/7								
1917351	1/8								
1917352	1/8								
1917353	1/9								
1917354	1/9								
3020193	1/18								
3020193	1/31								
3020194	1/17								
3020195	1/17								
3020200	1/29								
3020201	1/11								
3020202	1/17								
3020203	1/17								
3021019	1/30								
3021021	1/30								
3021023	1/18								
3021023	1/31								
3090033	1/19								
3090033	1/32								
3090034	1/19								
3090034	1/32								
3090035	1/19								
3090035	1/32								
3091061	1/30								
3390629	1/19								
3390629	1/32								
3900044	1/20								
3900044	1/33								
3900049	1/21								
3900051	1/22								
3900052	1/23								
3940020	1/18								
3940020	1/31								
3940021	1/18								
3940021	1/31								

Artikel-Nr. <i>Article-no.</i>	Seite <i>Page</i>	Artikel-Nr. <i>Article-no.</i>	Seite <i>Page</i>	Artikel-Nr. <i>Article-no.</i>	Seite <i>Page</i>	Artikel-Nr. <i>Article-no.</i>	Seite <i>Page</i>	Artikel-Nr. <i>Article-no.</i>	Seite <i>Page</i>
4030065	1/40								
4030153	1/40								
4030154	1/40								
4030155	1/40								
4030156	1/40								
4030157	1/41								
4030164	1/41								
4030165	1/41								
4040056	1/41								
4040109	1/42								
4050065	1/43								
4050066	1/43								
4050078	1/43								
4070000	1/48								
4070002	1/48								
4070030	1/41								
4950008	1/43								
4950010	1/44								
4950011	1/44								
4950016	1/44								
4950059	1/44								
4950352	1/44								
4960004	1/45								
4960006	1/45								
4960007	1/45								
4960008	1/45								
4960010	1/46								
4960012	1/46								
4960014	1/46								
4960015	1/46								
4960057	1/47								
4960058	1/47								

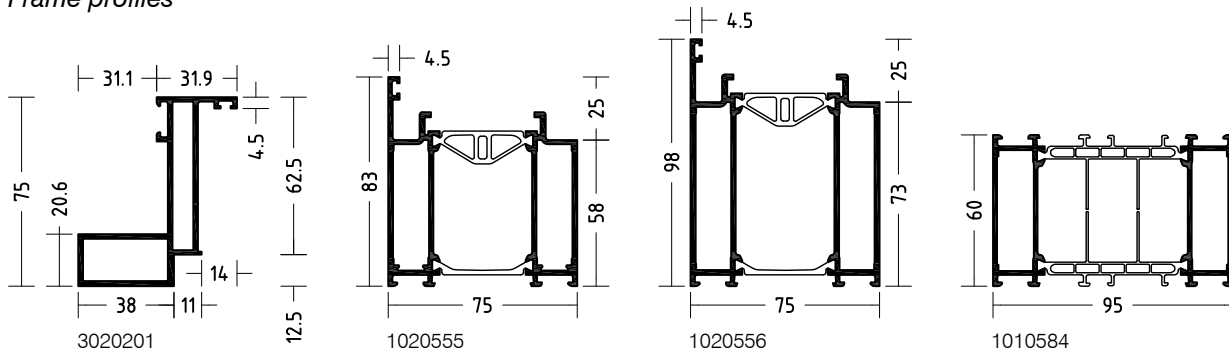
Artikel-Nr. <i>Article-no.</i>	Seite <i>Page</i>	Artikel-Nr. <i>Article-no.</i>	Seite <i>Page</i>	Artikel-Nr. <i>Article-no.</i>	Seite <i>Page</i>	Artikel-Nr. <i>Article-no.</i>	Seite <i>Page</i>	Artikel-Nr. <i>Article-no.</i>	Seite <i>Page</i>
6010167	1/49								
6031120	1/60								
6050366	1/51								
6050367	1/51								
6050368	1/51								
6050369	1/52								
6060020	1/60								
6060021	1/60								
6060033	1/57								
6060034	1/57								
6060035	1/58								
6060036	1/59								
6060373	1/60								
6060526	1/55								
6060527	1/55								
6060528	1/55								
6060529	1/55								
6060530	1/56								
6060531	1/56								
6071130	1/52								
6071131	1/52								
6071146	1/50								

Artikel-Nr. Article-no.	Seite Page	Artikel-Nr. Article-no.	Seite Page	Artikel-Nr. Article-no.	Seite Page	Artikel-Nr. Article-no.	Seite Page	Artikel-Nr. Article-no.	Seite Page
5010035	1/63								
5010156	1/63								
5010632	1/63								
5040084	1/65								
5040085	1/65								
5040090	1/65								
5040417	1/65								
5040433	1/65								
5040442	1/66								
5050173	1/61								
5050174	1/61								
5050297	1/61								
5050298	1/61								
5060428	1/70								
5060429	1/70								
5060438	1/70								
5060439	1/70								
5910004	1/63								
5910006	1/64								
5910019	1/64								
5910020	1/64								
5910024	1/64								
5930001	1/69								
5930003	1/69								
5940001	1/66								
5940006	1/66								
5940007	1/66								
5940049	1/67								
5940051	1/67								
5940054	1/68								
5940062	1/68								
5940069	1/68								
5940101	1/67								
5940110	1/67								
5950018	1/61								
5950019	1/62								

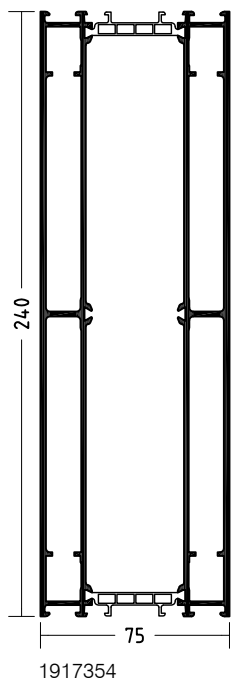
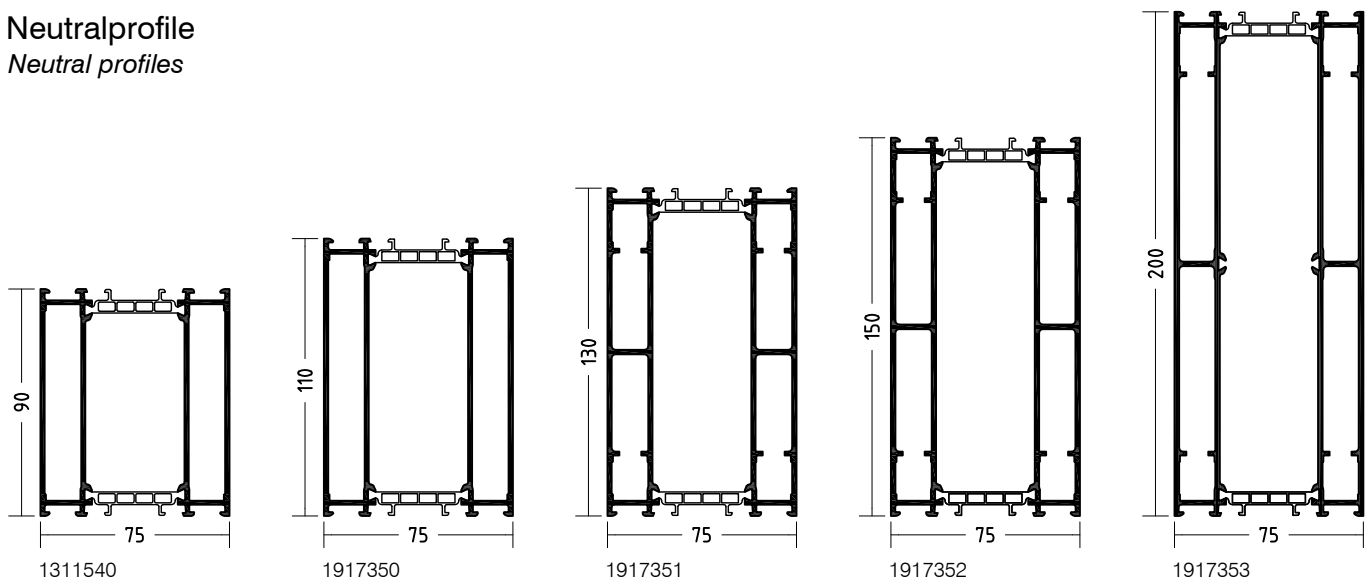


Profilübersicht  
*Survey of profiles*

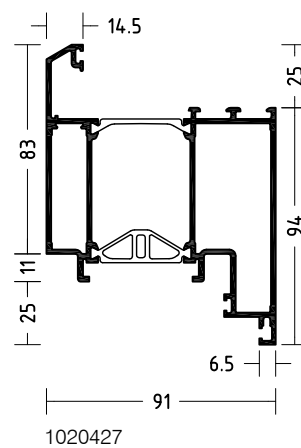
Blendrahmenprofile  
*Frame profiles*



Neutralprofile  
*Neutral profiles*

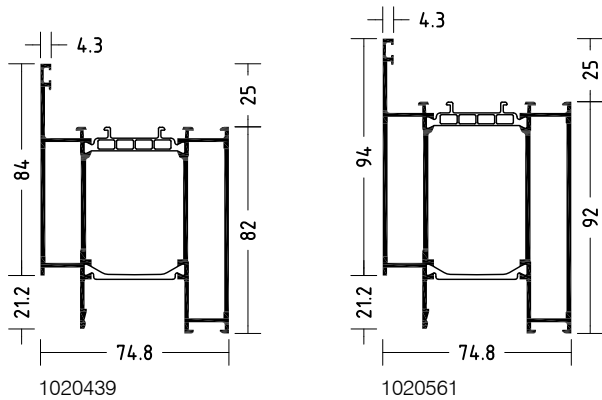


Flügelprofile  
*Leaf profiles*

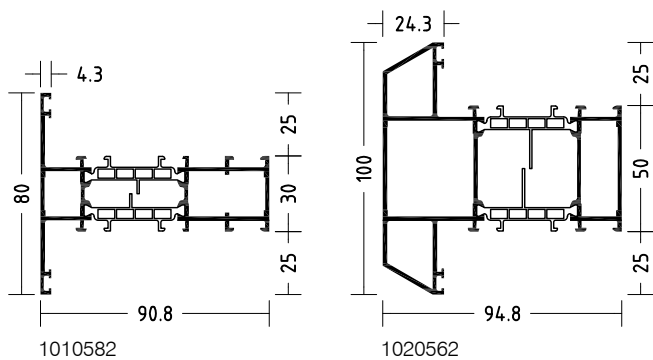


Profilübersicht  
*Survey of profiles*

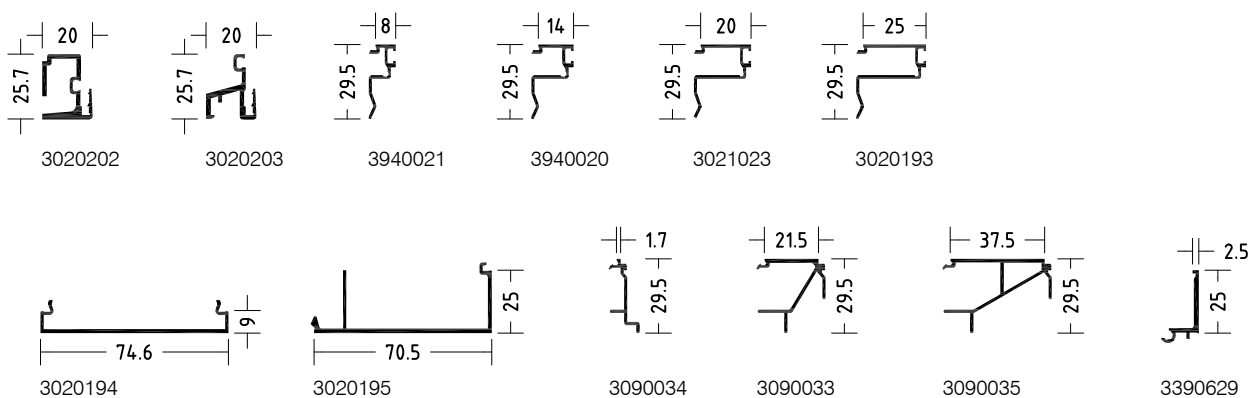
Sockelprofile  
*Bottom rail profiles*



Kämpfer, Sprossenprofile  
*Transom, glazing bar profiles*

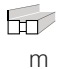











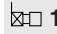
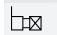


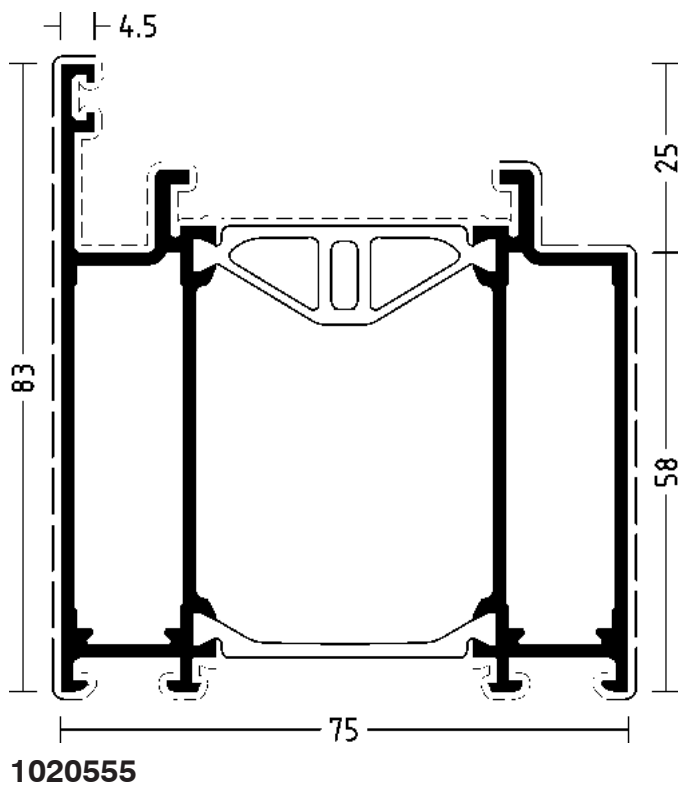
Zusatzprofile  
*Additional profiles*



# WICSTYLE 75 evo

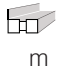











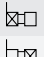
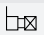
## Blendrahmenprofile Frame profiles

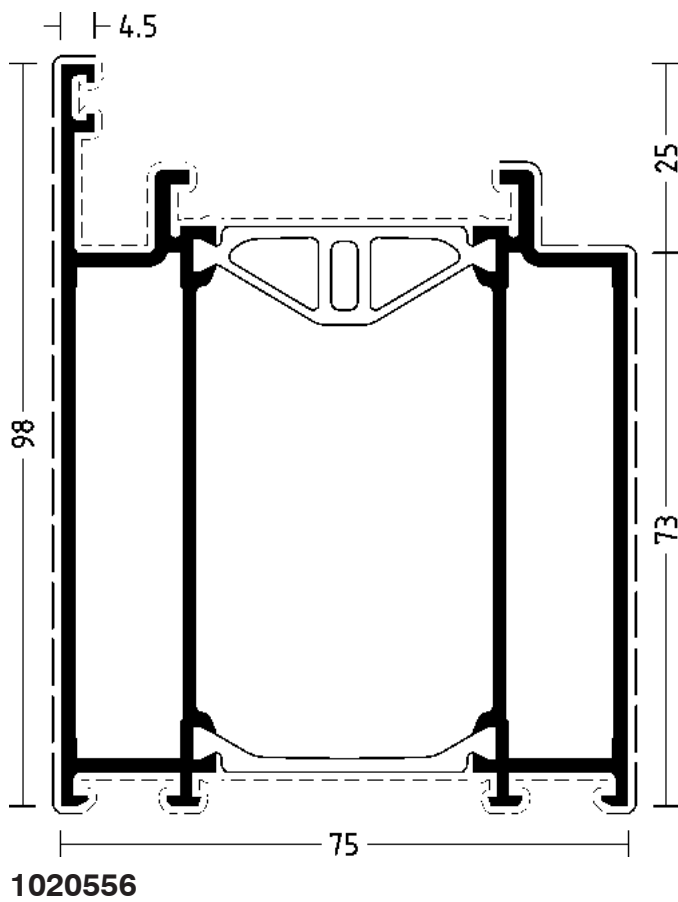
												
	m	mm	mm									
 <b>1020555</b>	6,5	362	164	4950059	2x4070000	-	-	-	5910020	5940110	5940049	5930003
				4950059	2x4070000	-	-	-	5910020	5940110	5940049	5930003



# WICSTYLE 75 evo

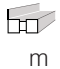












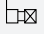
## Blendrahmenprofile Frame profiles

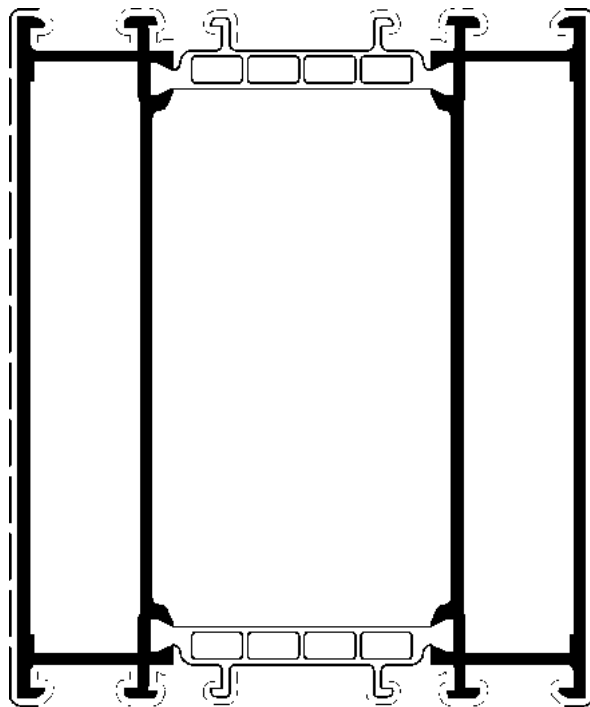
												
	m	mm	mm									
 <b>1020556</b>	6,5	392	194	4950016	2x4070000	-	-	-	5910006	5940101	5940001	5930003
				4950016	2x4070000	-	-	-	5910006	5940101	5940001	5930003



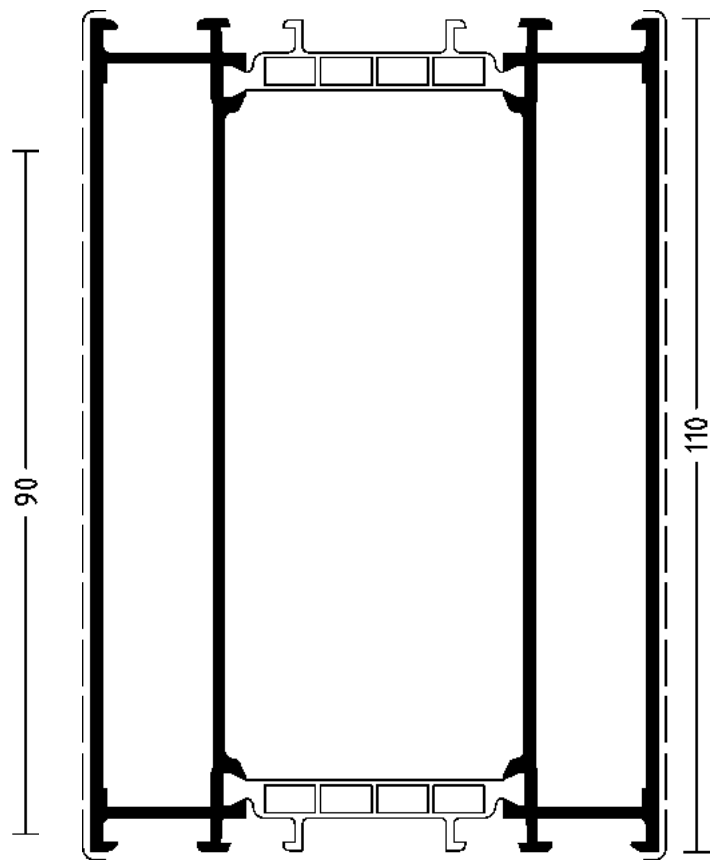
# WICSTYLE 75 evo

Neutralprofile  
Neutral profiles

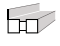











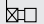
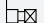
												
	m	mm	mm									
 <b>1311540</b>	6,5	356	180	-	-	1x4960010	2x4070000	2x4070030	5910006	5940101	5940001	-
 <b>1917350</b>	6,5	396	220	-	-	1x4960010	2x4070000	2x4070030	5910006	5940101	5940001	-
				-	-	1x4960012	2x4070000	2x4070030	5910006	5940101	5940001	-
				-	-	1x4960012	2x4070000	2x4070030	5910006	5940101	5940001	-

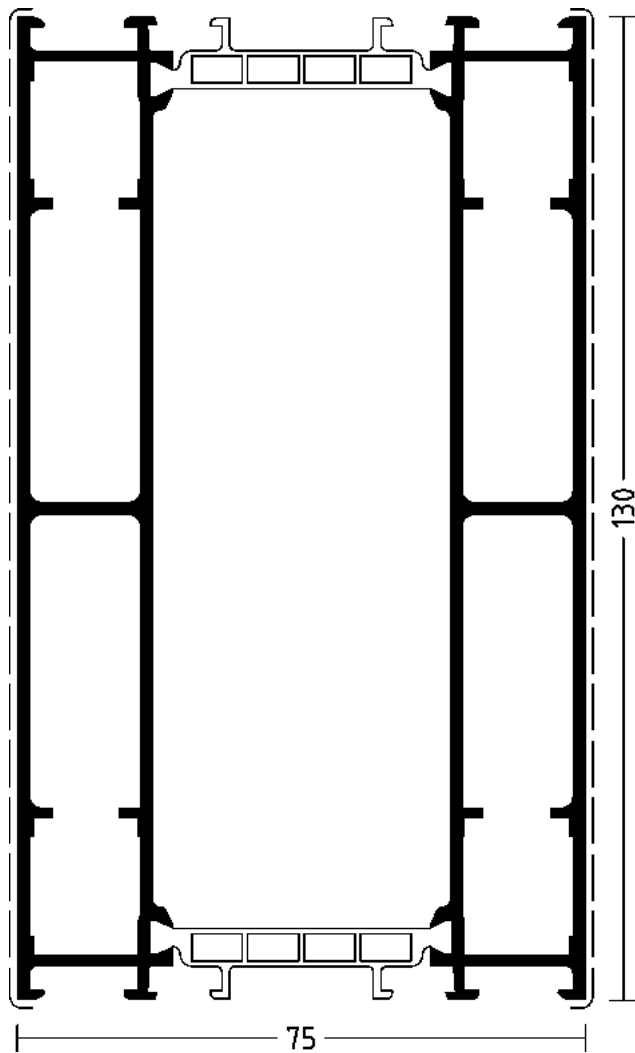


75  
**1311540**



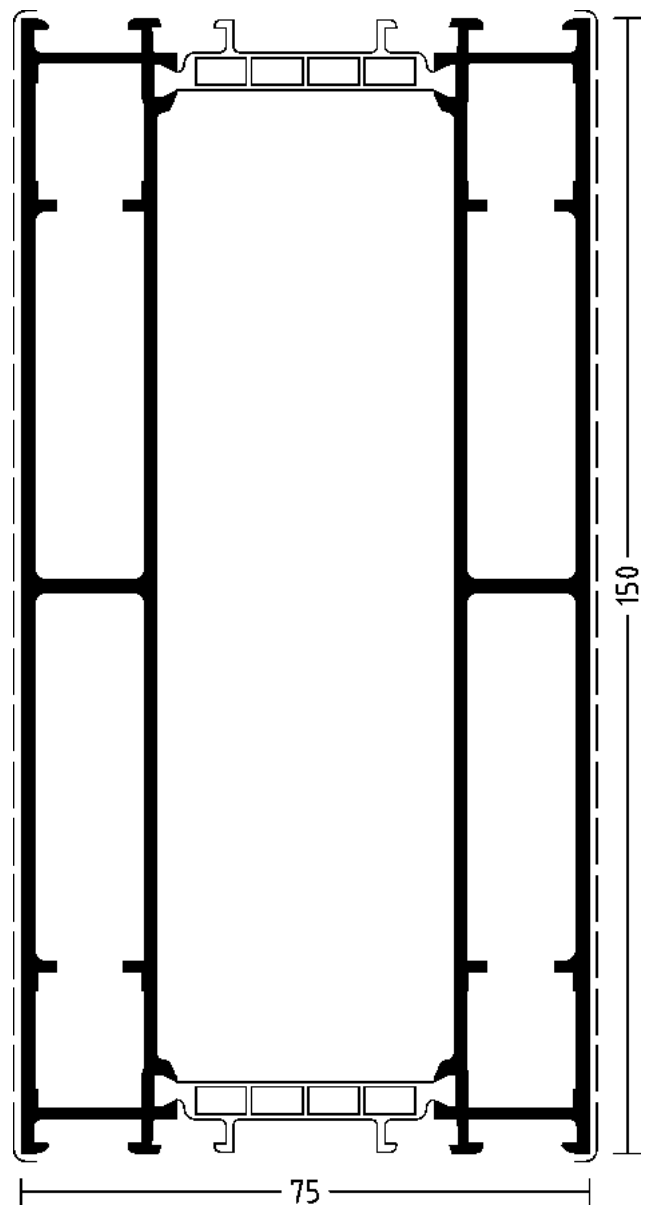
75 110  
**1917350**

	 m	 mm	 mm									
 <b>1917351</b>	6,5	436	260	-	-	-	-	-	-	-	-	-
				-	-	-	-	-	-	-	-	-
<b>1917352</b>	6,5	476	300	-	-	-	-	-	-	-	-	-
				-	-	-	-	-	-	-	-	-



**1917351**

nur für Blendrahmenverbreiterung  
only for frame widening














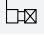


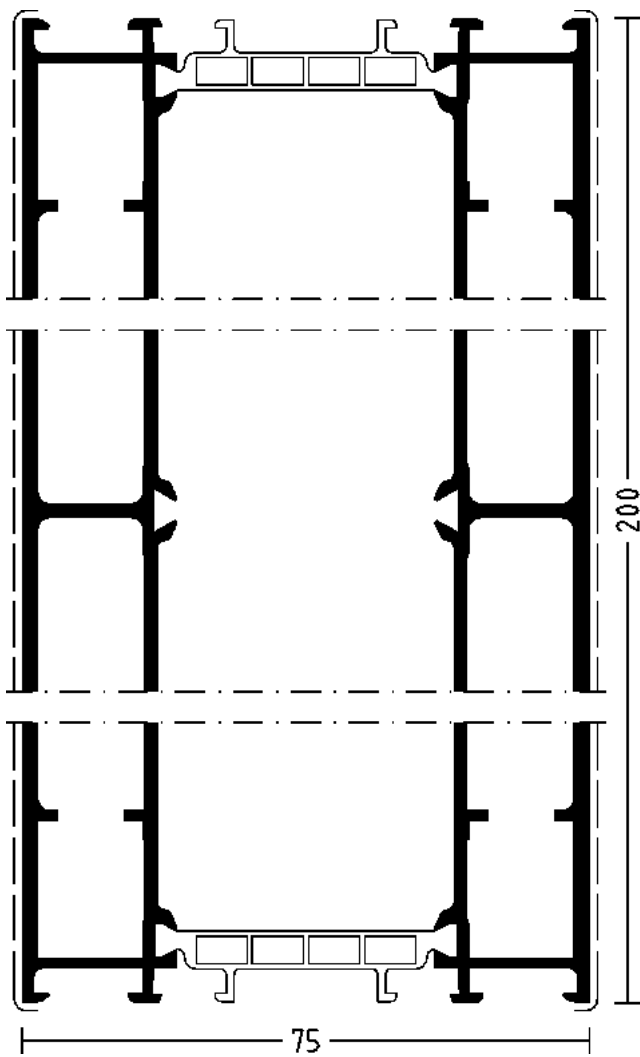
**1917352**

nur für Blendrahmenverbreiterung  
only for frame widening

# WICSTYLE 75 evo

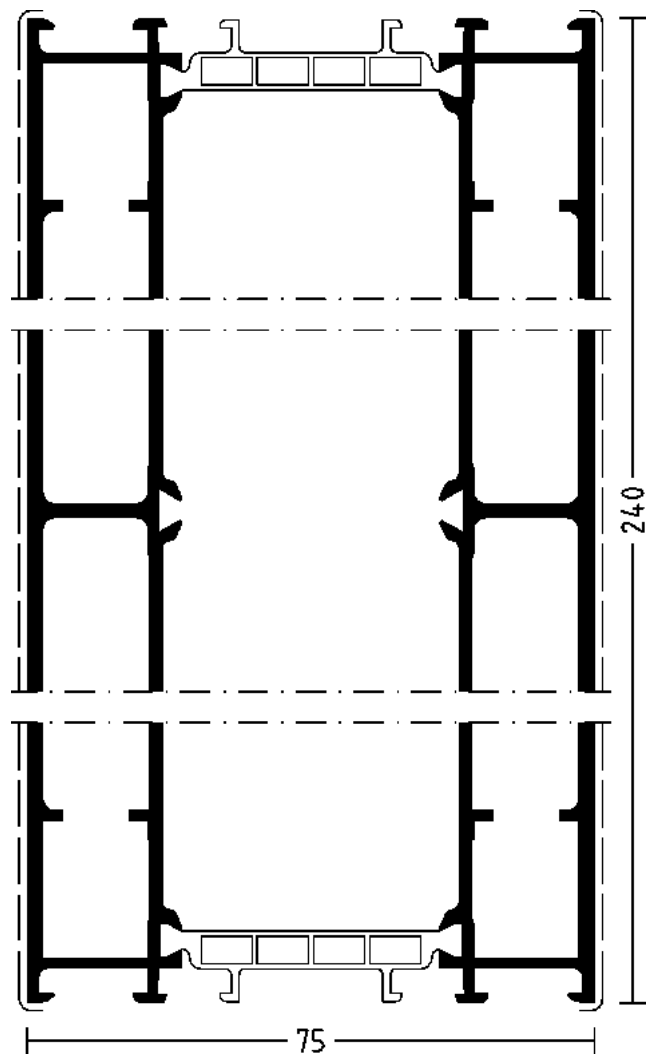
Neutralprofile  
Neutral profiles

												
 <b>1917353</b>	6,5	576	400	-	-	-	-	-	-	-	-	-
 <b>1917354</b>	6,5	656	480	-	-	-	-	-	-	-	-	-



**1917353**

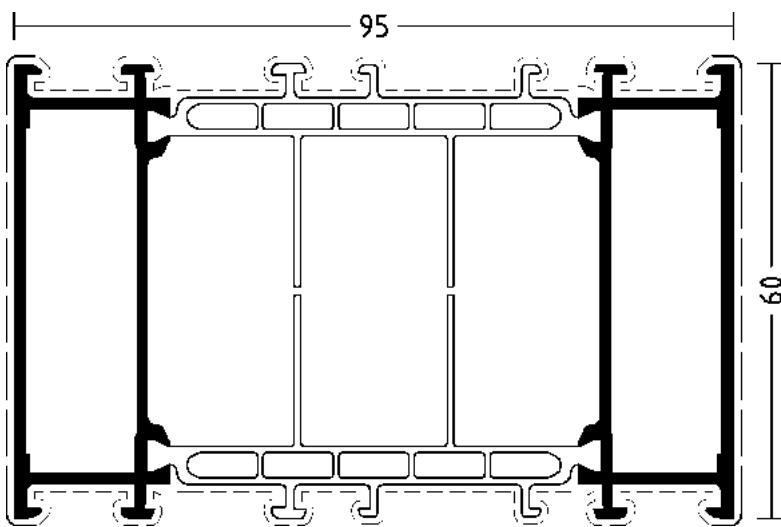
nur für Blendrahmenverbreiterung  
only for frame widening



**1917354**

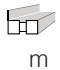











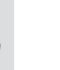

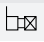
nur für Blendrahmenverbreiterung  
only for frame widening

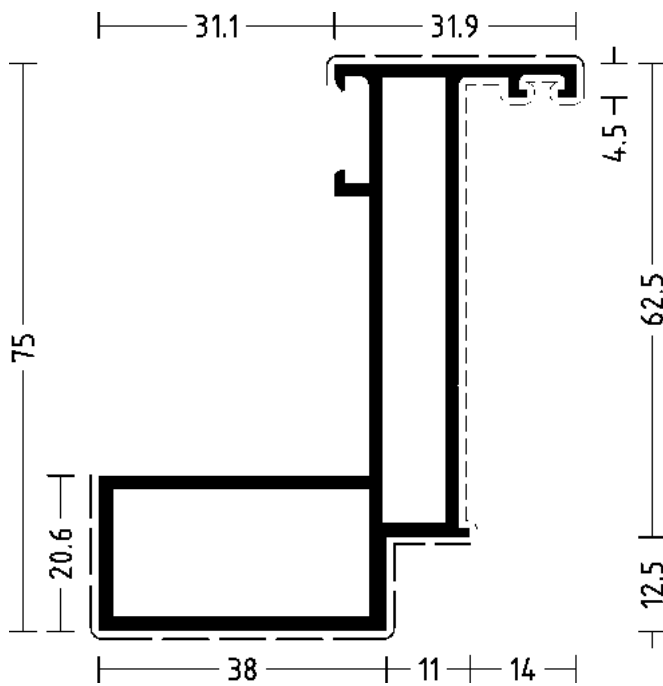
	m	mm	mm									
<b>1010584</b>	6,5	296	120	4950011	2x4070000	1x4960007	2x4070000	2x4070030	5010632	5940101	5040433	-
				4950011	2x4070000	1x4960007	2x4070000	2x4070030	5010632	5940101	5040433	-



**1010584**













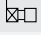
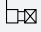


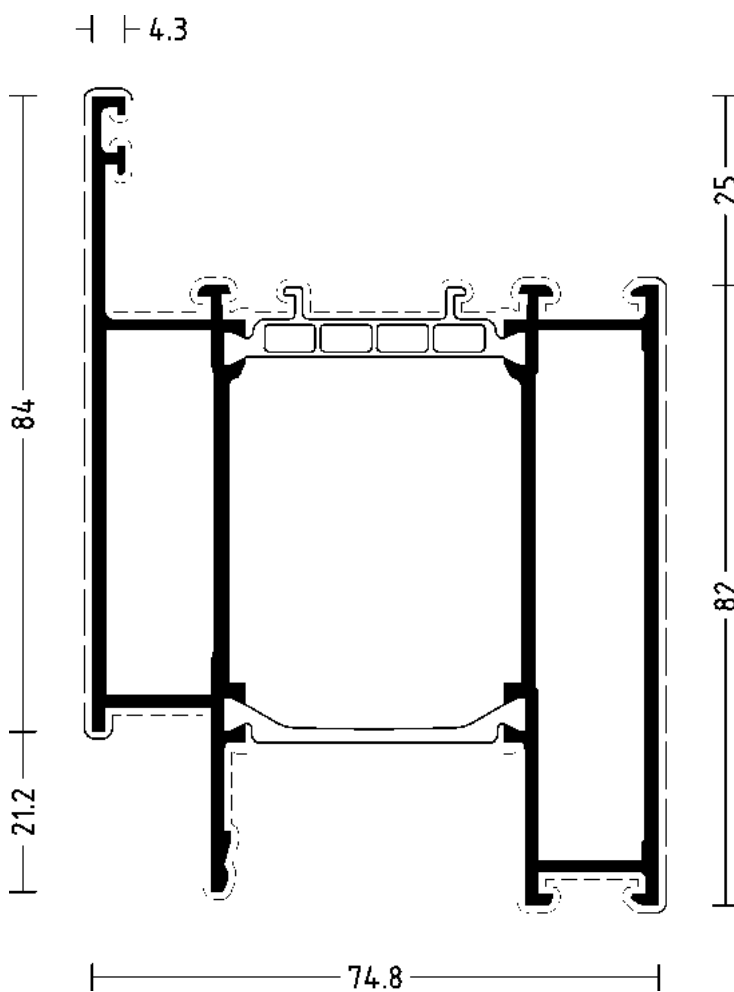
													
	m	mm	mm										
 <b>3020201</b>	6,5	314	32	4050065	4x4070000	-	-	-	5010156	-	-	-	-
				4050066	-	-	-	-	5010156	-	-	-	-



### 3020201

nur für Innenanwendung  
only for application inside

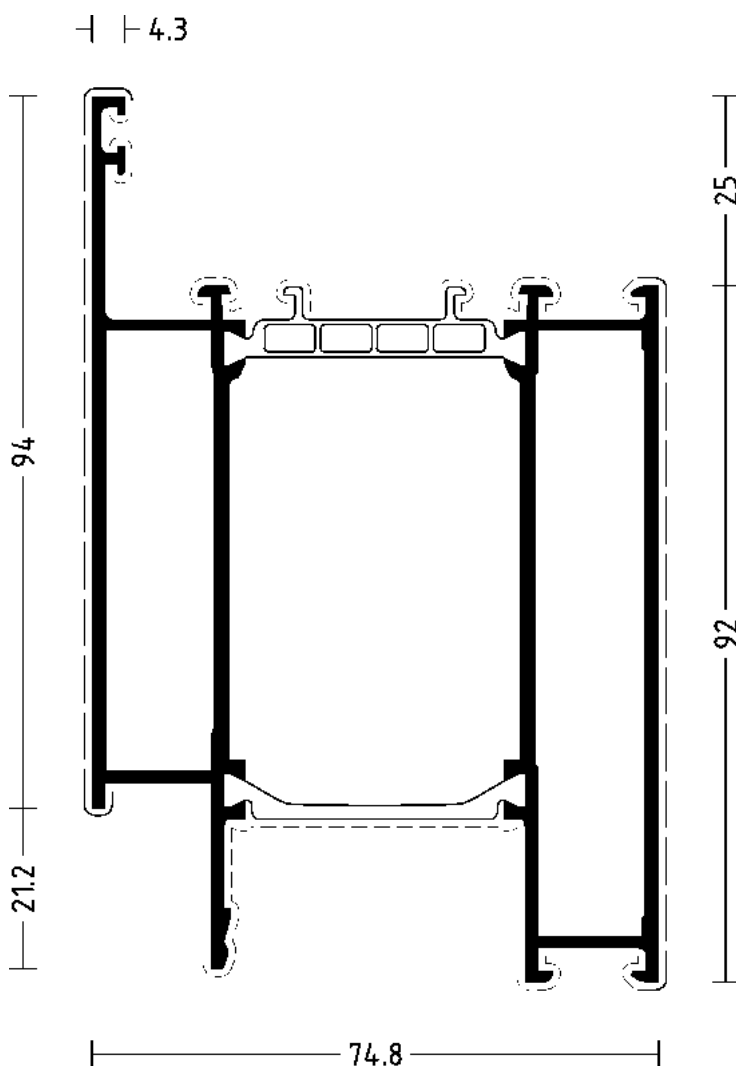
												
 <b>1020439</b>	6,5	421	166	-	-	1x4960057	2x4070000	2x4070030	5010632	5940101	-	-
				-	-	1x4960014	2x4070000	2x4070030	5010632	5940101	-	-



### 1020439

Stoßverbindungen mit Blendrahmenprofilen (Festfeld) Verbinder 4960007 (außen).  
Butt joint connections with frame profiles (fixed field), connector 4960007 (outside).

<b>1020561</b>	6,5	441	186	-	-	1x4960058	2x4070000	2x4070030	5010632	5940101	-	-
	-	-	-	-	-	1x4960015	2x4070000	2x4070030	5010632	5940101	-	-

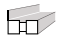











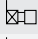
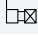


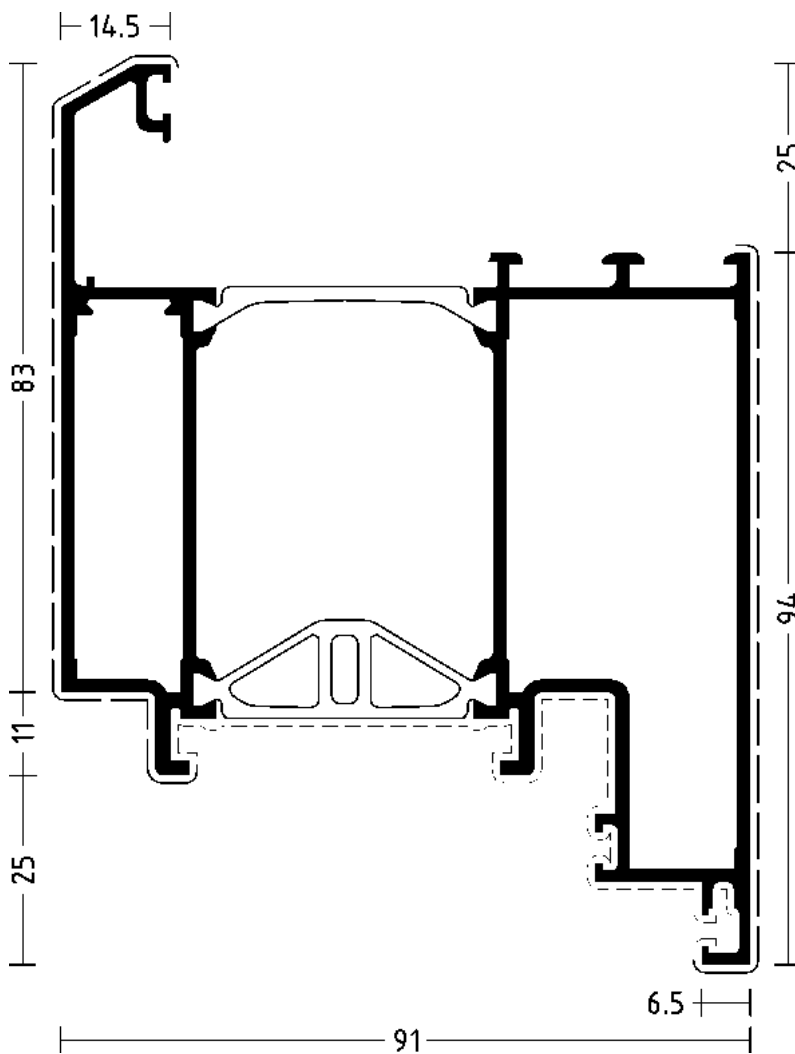
### 1020561

Stoßverbindungen mit Blendrahmenprofilen (Festfeld) Verbinder 4960008 (außen).  
Butt joint connections with frame profiles (fixed field), connector 4960008 (outside).

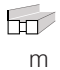




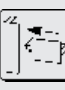







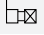
# WICSTYLE 75 evo

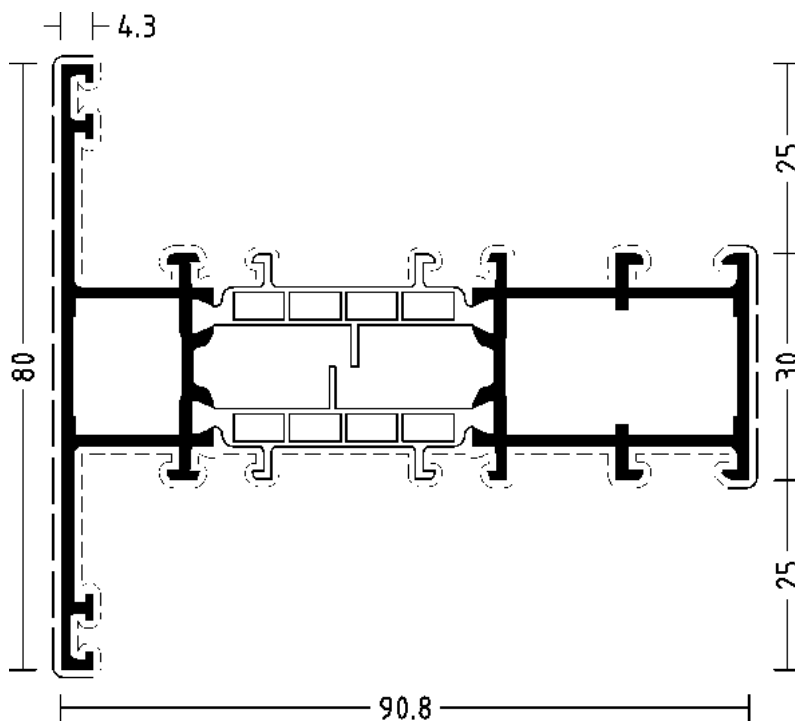
## Flügelprofile Sash profiles

	 m	 mm	 mm									
 <b>1020427</b>	6,5	527	183	4950059	2x4070000	-	-	-	5910024	5040085	5940049	5930003
				4950352	2x4070000	-	-	-	5910024	5040085	5940049	5930003



**1020427**

												
	m	mm	mm									
 <b>1010582</b>	6,5	408	110	4950008	2x4070000	1x4960004	1x4070000	1x4070030	5010632	5940101	5040433	-
				4950008	2x4070000	1x4960004	1x4070000	1x4070030	5010632	5940101	5040433	-



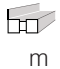




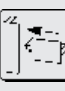






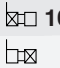
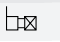
## 1010582

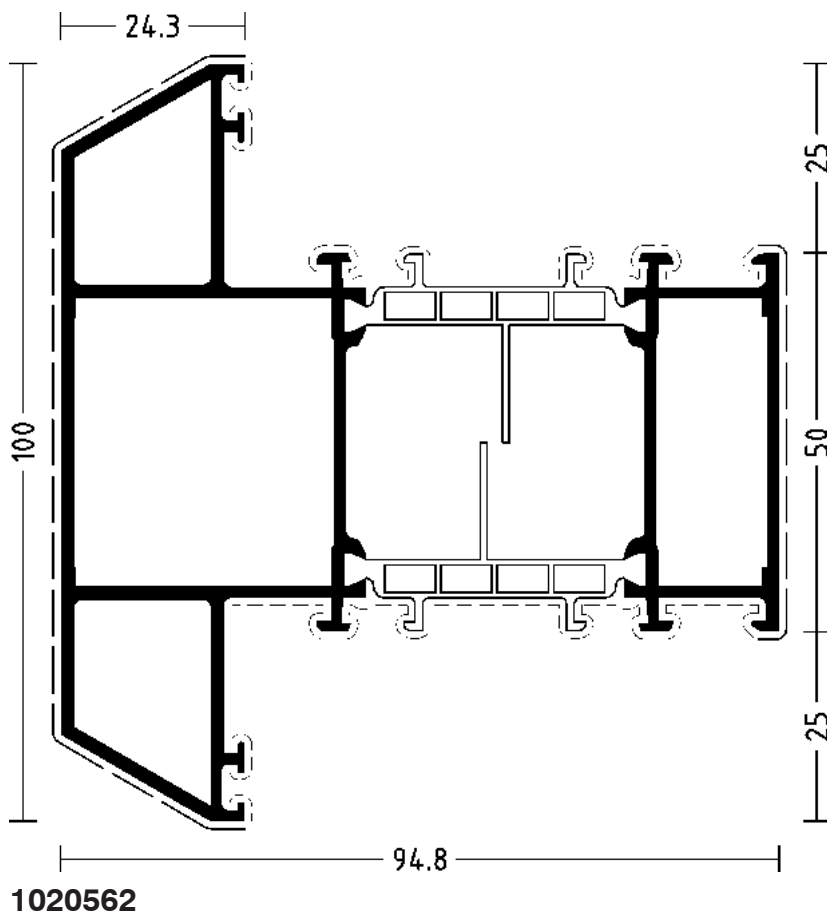
Stoßverbinder für alle Profilkombinationen siehe Seiten „Sprossenstoßverbindung“.

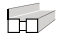


Butt-joint connectors for all profile combinations see pages „Glazing bar butt-joint connection“.

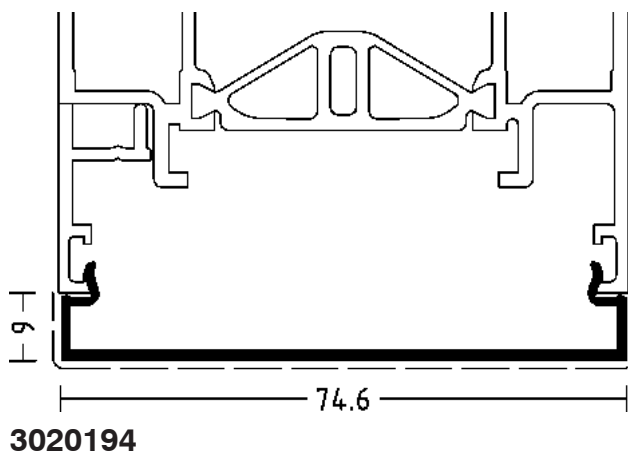
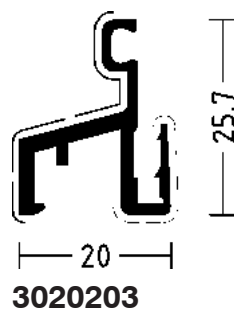
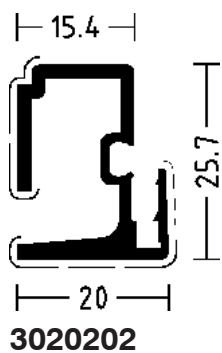
# WICSTYLE 75 evo

Kämpfer, Sprossenprofile  
Transom, glazing bar profiles

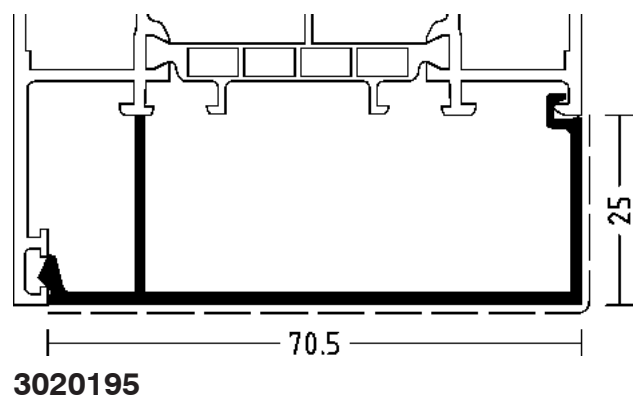
												
	m	mm	mm									
 <b>1020562</b>	6,5	425	173	4050078	2x4070000	1x4960006	1x4070000	1x4070030	5910006	5940101	5940001	5930003
				4950010	2x4070000	1x4960006	1x4070000	1x4070030	5910006	5940101	5940001	5930003



	 m	 mm	 mm
<b>3020202</b>	6,5	175	14
<b>3020203</b>	6,5	147	10
<b>3020194</b>	6,5	212	92
<b>3020195</b>	6,5	260	95



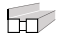


nur für Innenanwendung  
*only for application inside*

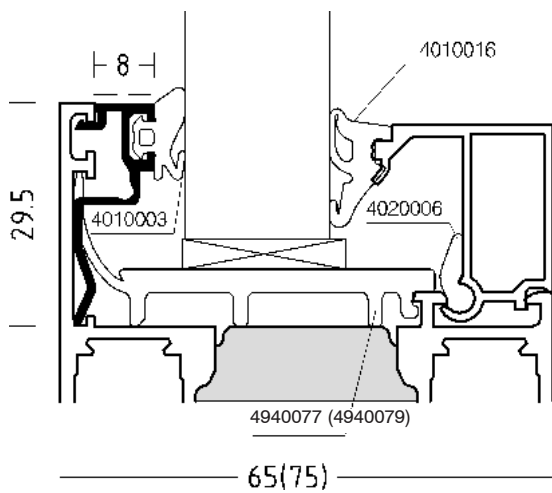


nur für Innenanwendung  
Profil mit Dichtmasse 5970003 / 5970004 im Klipsbereich durchgehend sichern.  
*only for application inside*  
*Secure profile with sealing compound 5970003 / 5970004 continuously in the clipping zone.*

# WICSTYLE 75 evo / 65 evo

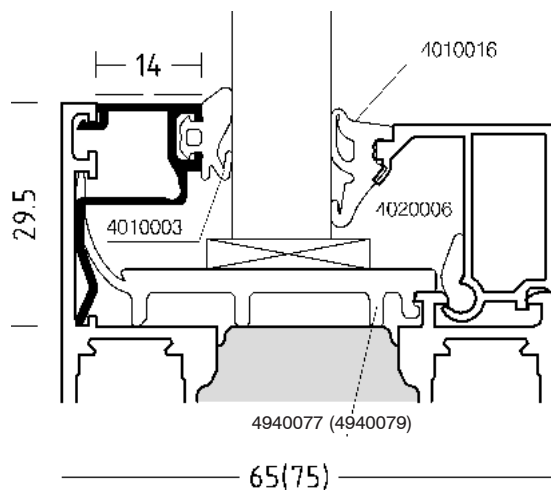
Zusatzprofile  
Additional profiles

	 m	 mm	 mm
<b>3940021</b>	6,5	108	8
<b>3940020</b>	6,5	132	14
<b>3021023</b>	6	156	20
<b>3020193</b>	6,5	176	25



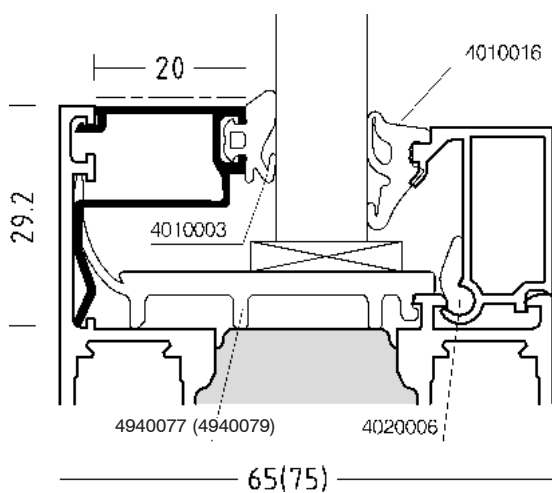
## 3940021

nur für Innenanwendung  
only for application inside



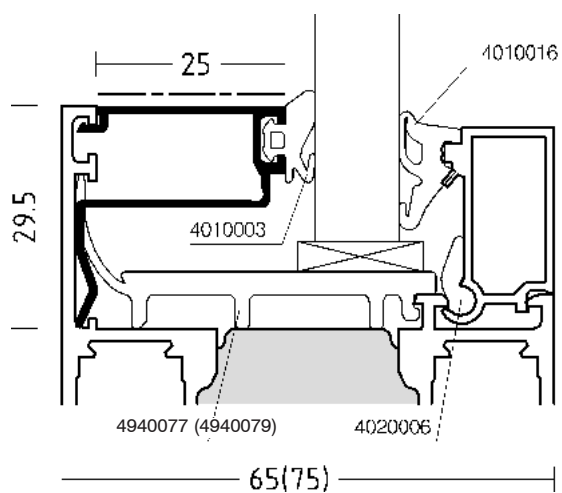
## 3940020

nur für Innenanwendung  
only for application inside



## 3021023

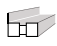


nur für Innenanwendung  
only for application inside

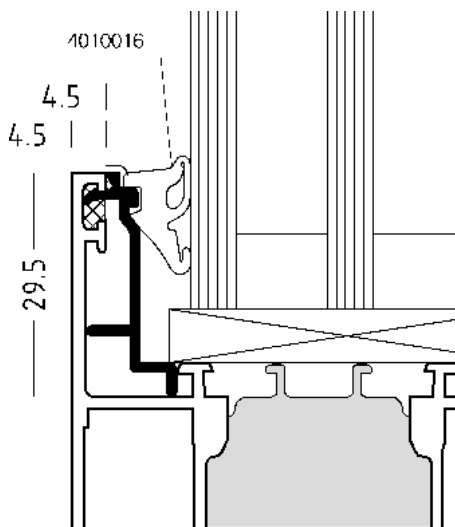


## 3020193

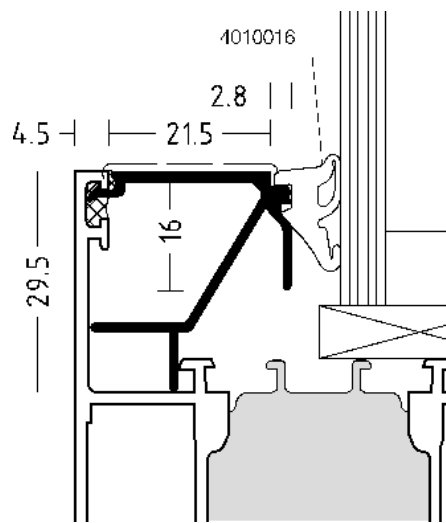
nur für Innenanwendung  
only for application inside



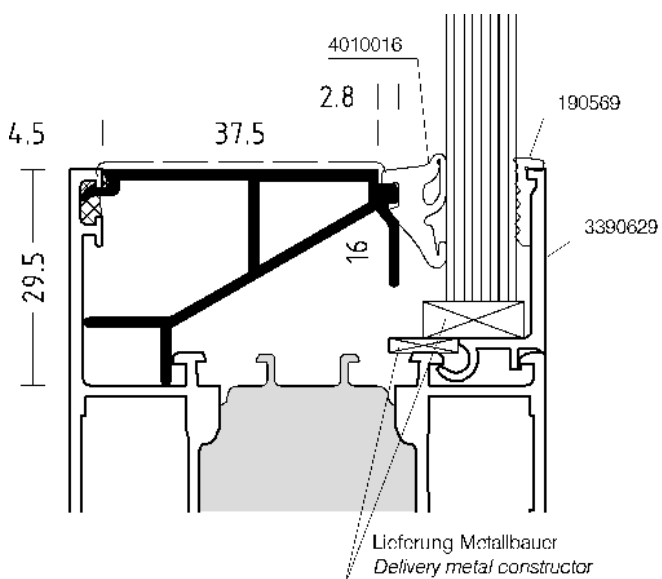
	 m	 mm	 mm
<b>3090034</b>	6,5	94	0
<b>3090033</b>	6,5	168	21
<b>3090035</b>	6,5	167	37
<b>3390629</b>	6,5	96	25



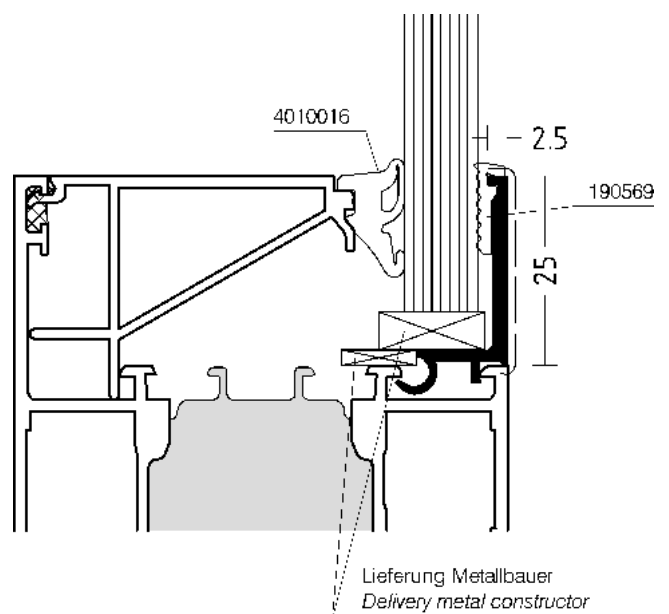
**3090034**



**3090033**





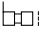
**3090035**

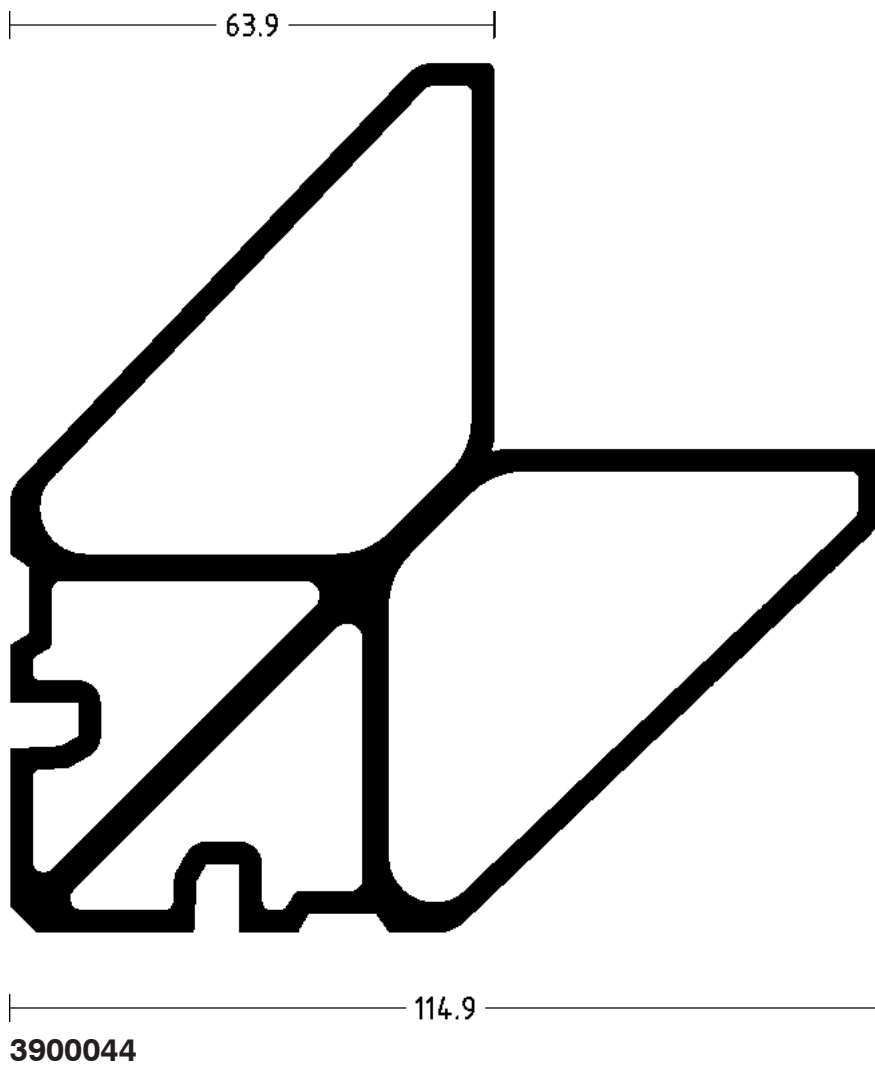


**3390629**

# WICSTYLE 75 evo

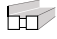


Eckwinkelprofile  
Corner angle profiles

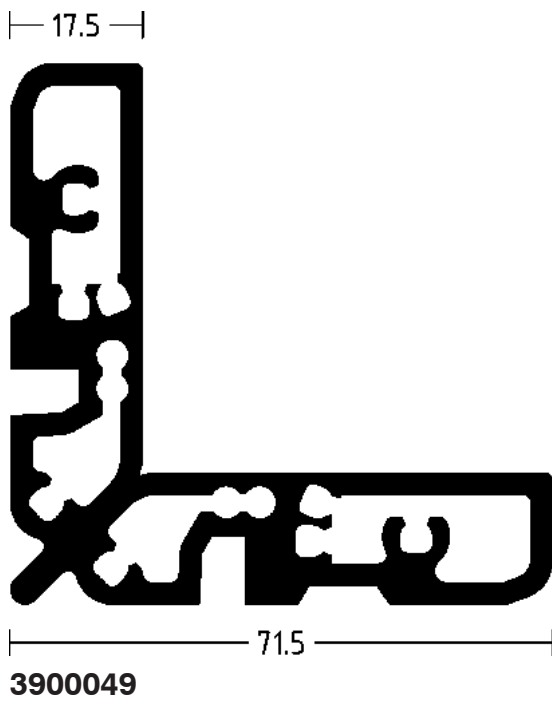
	 m	 mm	 mm
<b>3900044</b>	3	430	0



# WICSTYLE 75 evo

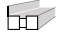


Eckwinkelprofile  
Corner angle profiles

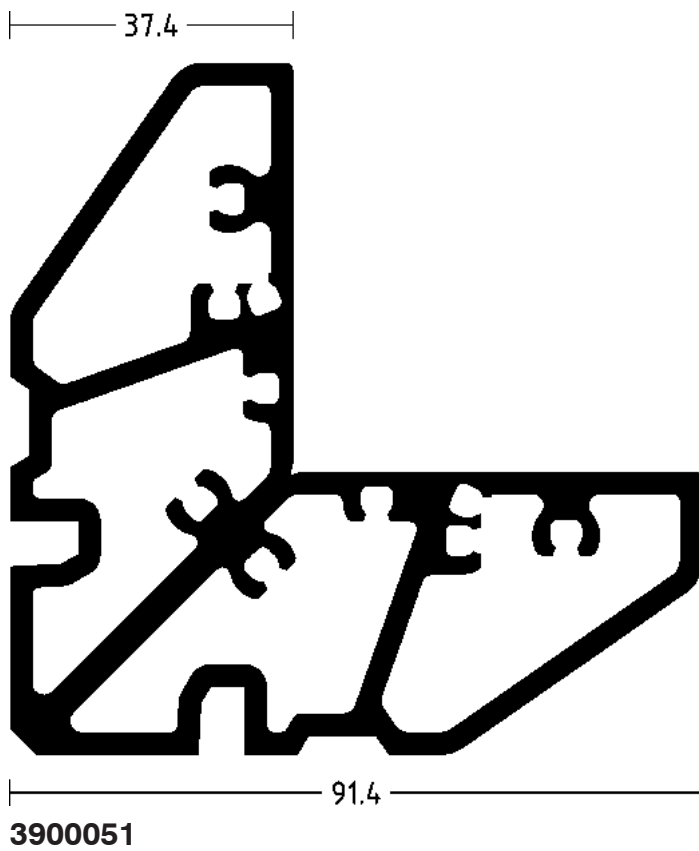
			
	m	mm	mm
<b>3900049</b>	3	325	0



# WICSTYLE 75 evo

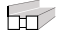


Eckwinkelprofile  
Corner angle profiles

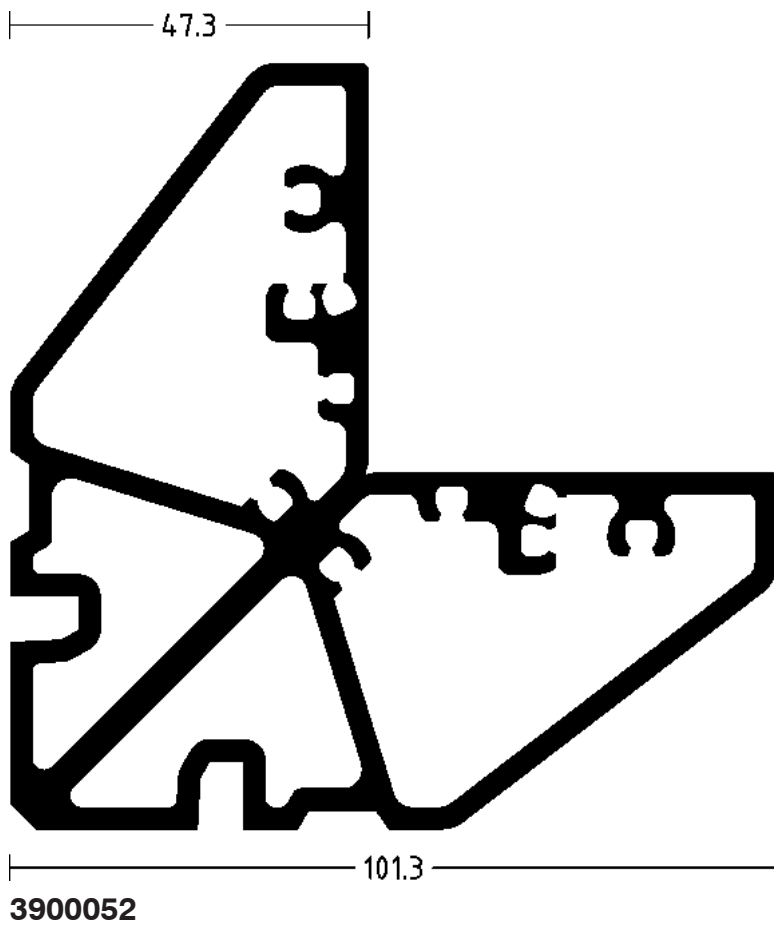
			
	m	mm	mm
<b>3900051</b>	3	369	0



# WICSTYLE 75 evo

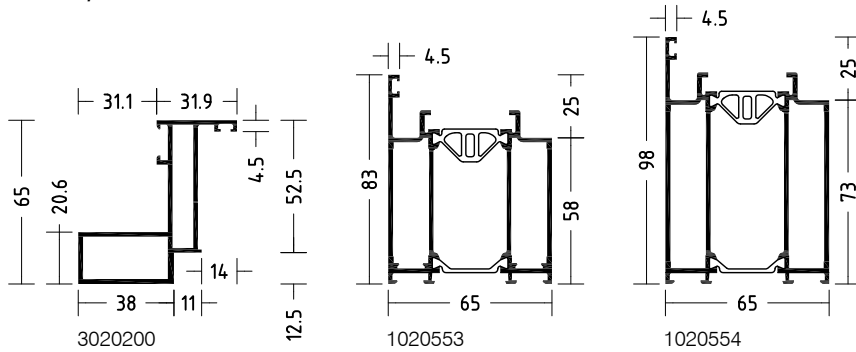
Eckwinkelprofile  
Corner angle profiles

			
	m	mm	mm
<b>3900052</b>	3	397	0

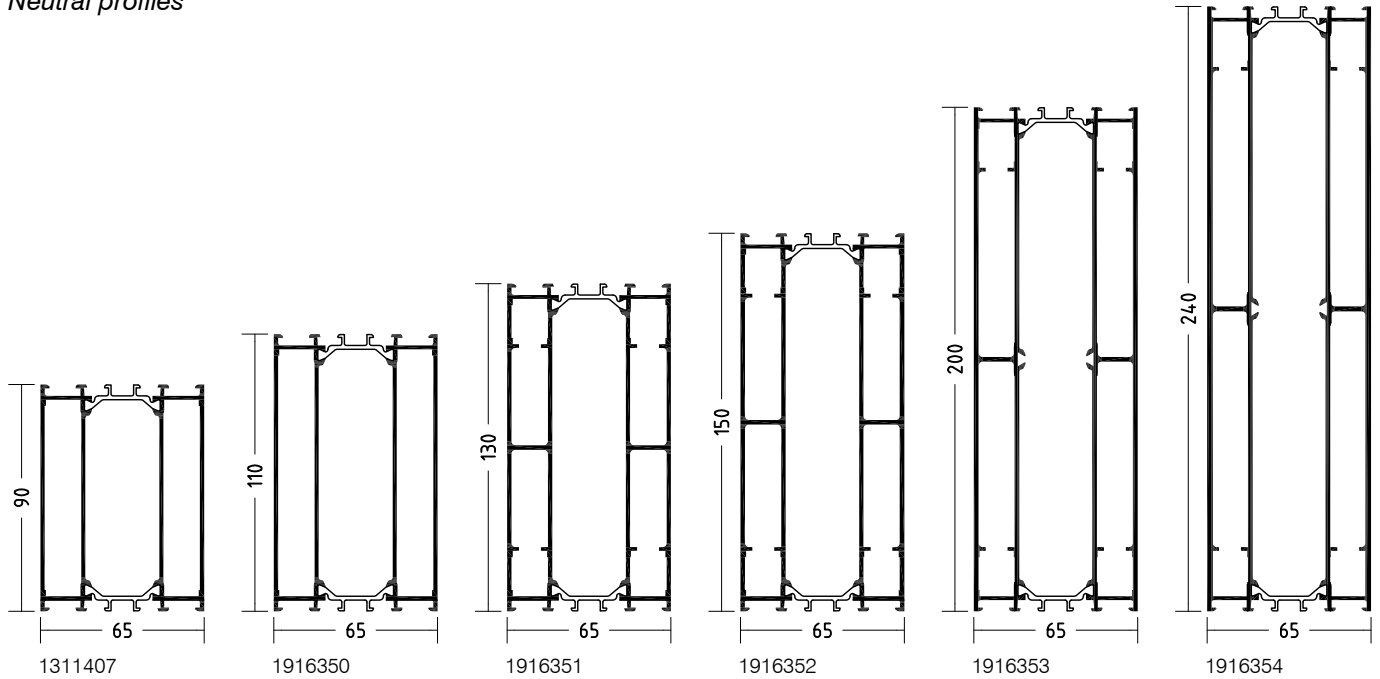


Profilübersicht  
*Survey of profiles*

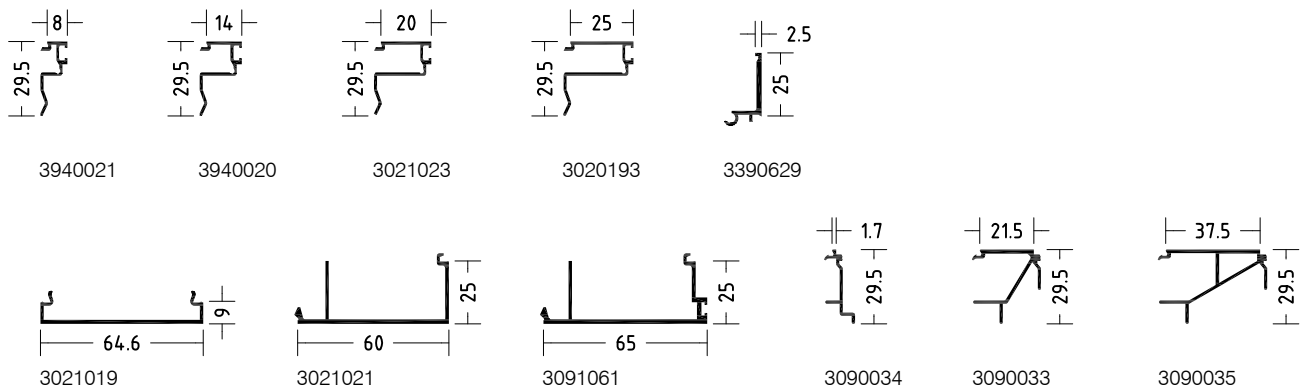
Blendrahmenprofile  
*Frame profiles*

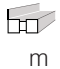















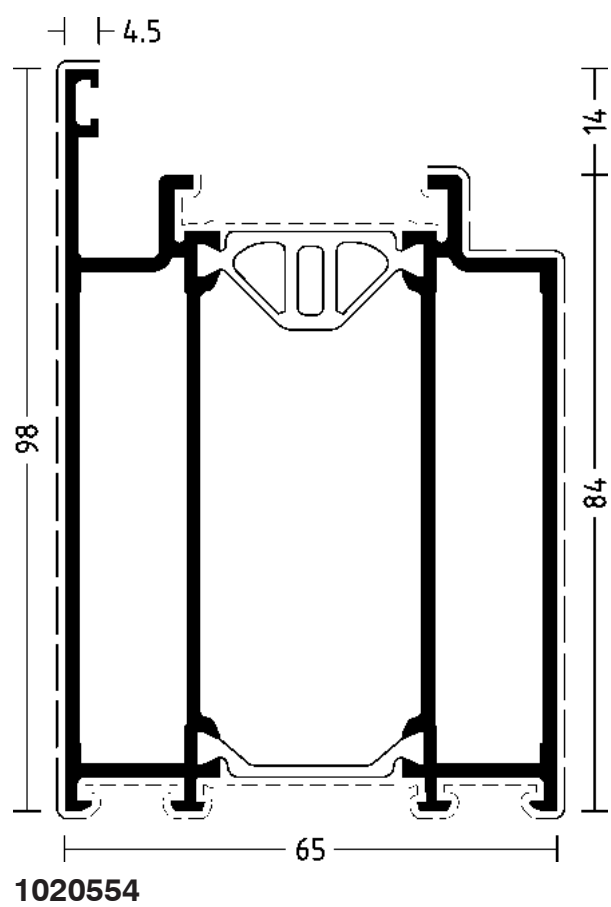
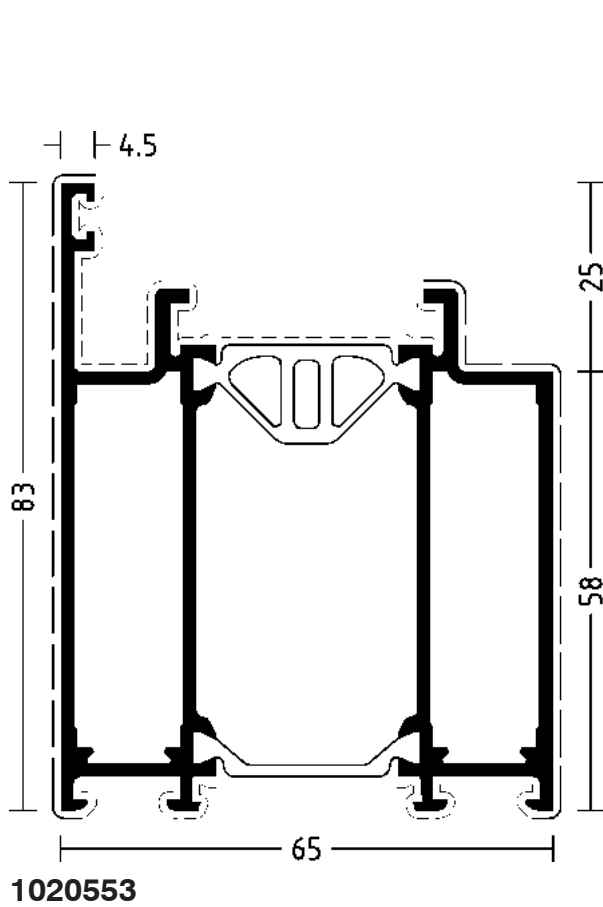
Neutralprofile  
*Neutral profiles*



Zusatzprofile  
*Additional profiles*

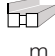











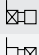
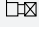


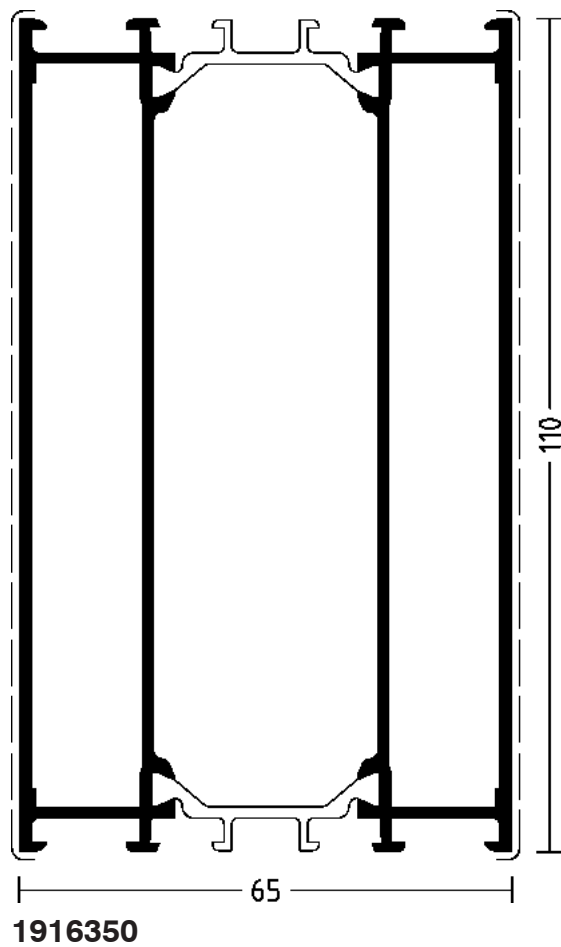
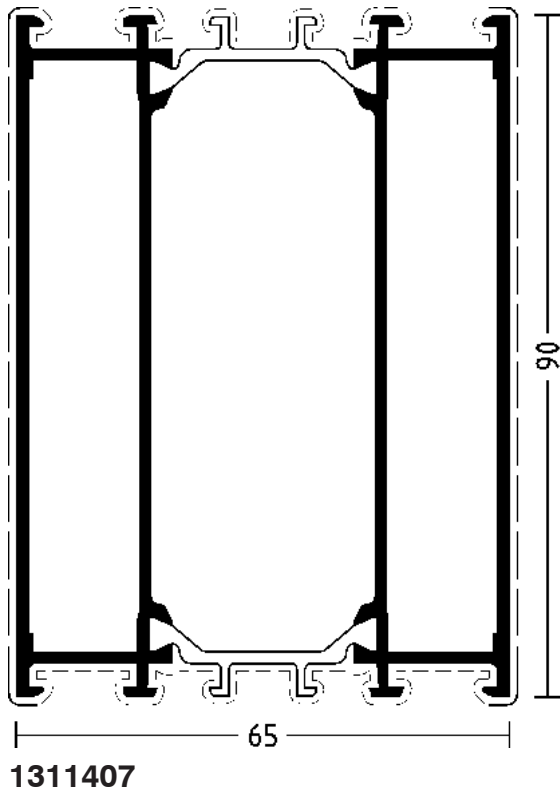
	 m	 mm	 mm									
 <b>1020553</b>	6,5	362	164	4950059	2x4070000	-	-	-	5910019	5940110	5940049	5930001
				4950059	2x4070000	-	-	-	5910019	5940110	5940049	5930001
<b>1020554</b>	6,5	392	194	4950016	2x4070000	-	-	-	5910004	5940101	5940001	5930001
				4950016	2x4070000	-	-	-	5910004	5940101	5940001	5930001



# WICSTYLE 65 evo

Neutralprofile  
Neutral profiles

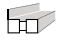












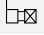
												
	m	mm	mm									
 <b>1311407</b>	6,5	356	180	-	-	1x4960010	2x4070000	2x4070030	5910004	5940101	5940001	-
 <b>1916350</b>	6,5	396	220	-	-	1x4960010	2x4070000	2x4070030	5910004	5940101	5940001	-
				-	-	1x4960012	2x4070000	2x4070030	5910004	5940101	5940001	-
				-	-	1x4960012	2x4070000	2x4070030	5910004	5940101	5940001	-

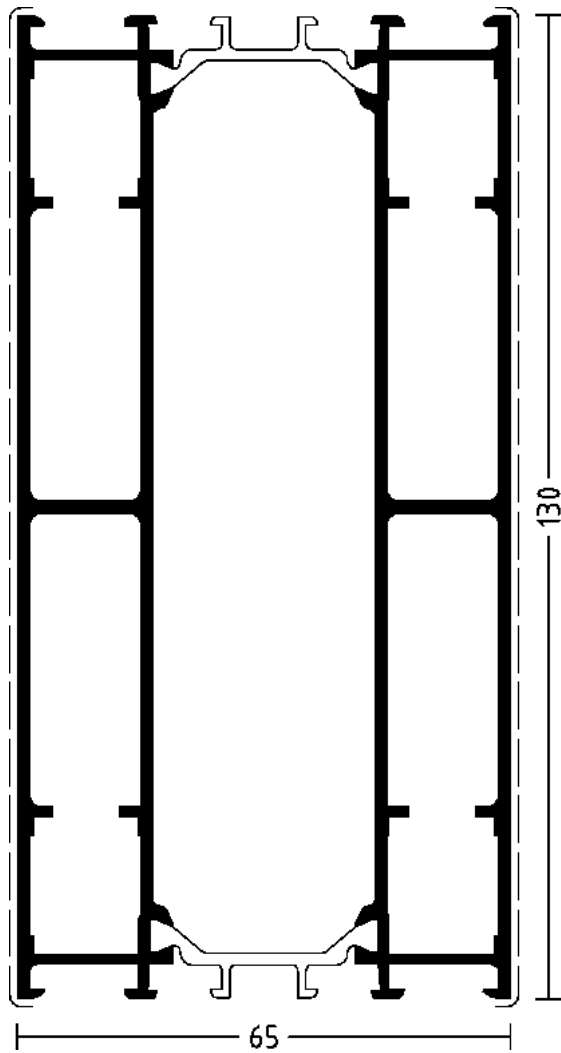




# WICSTYLE 65 evo

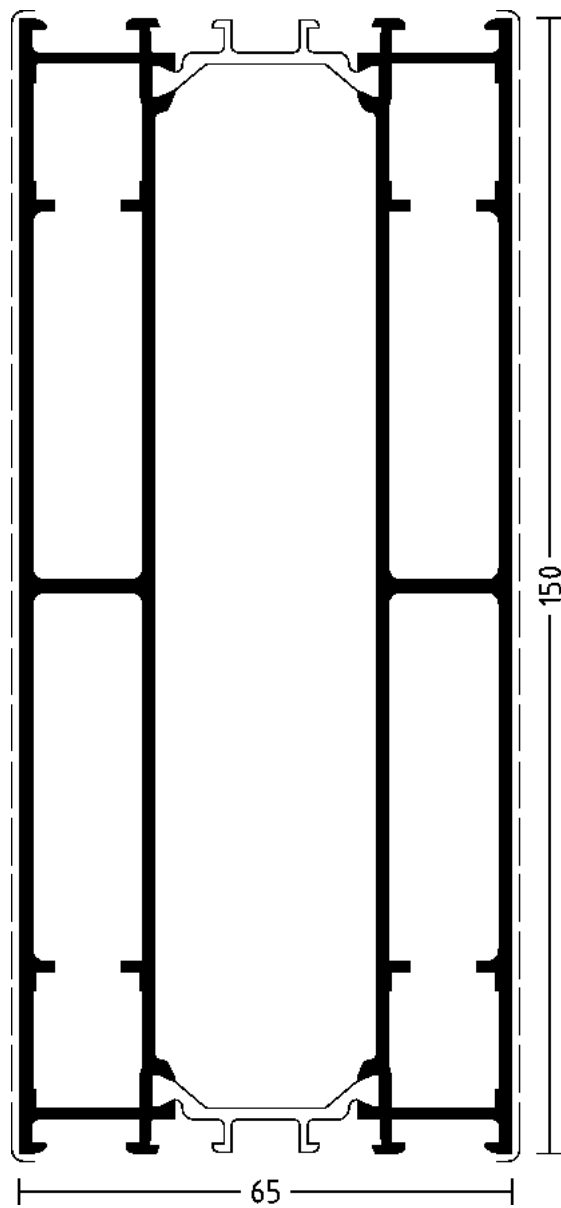
Neutralprofile  
Neutral profiles

												
	m	mm	mm									
 <b>1916351</b>	6,5	436	260	-	-	-	-	-	-	-	-	-
 <b>1916352</b>	6,5	476	300	-	-	-	-	-	-	-	-	-



**1916351**

nur für Blendrahmenverbreiterung  
only for frame widening

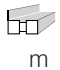












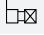


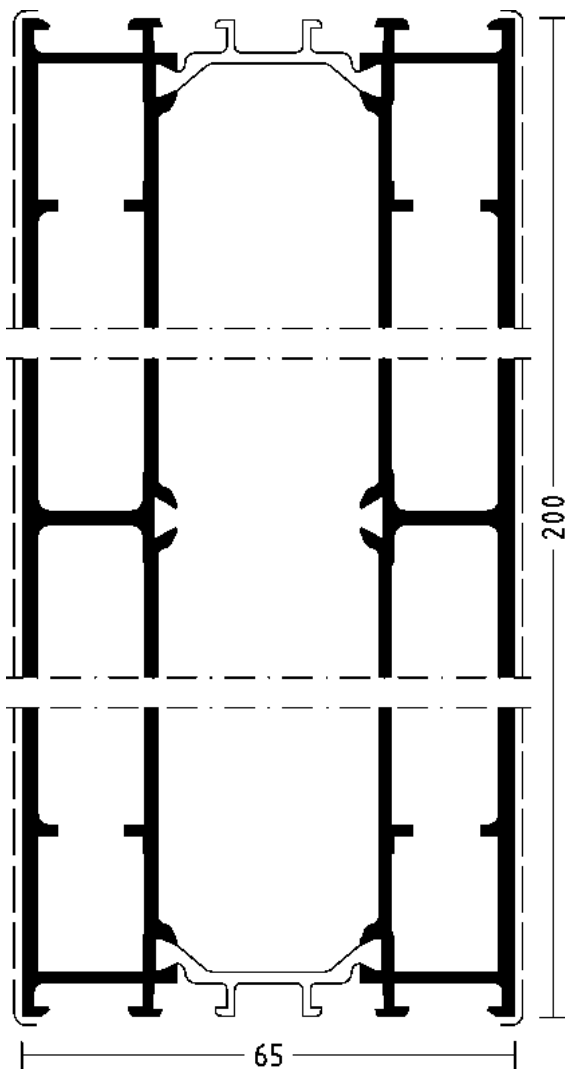
**1916352**

nur für Blendrahmenverbreiterung  
only for frame widening

# WICSTYLE 65 evo

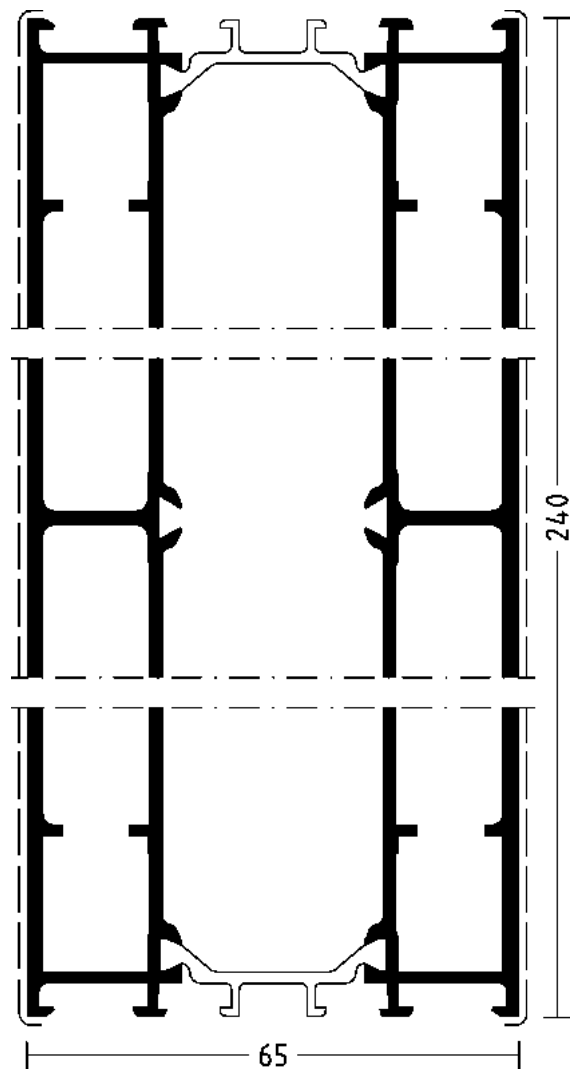
Neutralprofile  
Neutral profiles

												
	m	mm	mm									
 <b>1916353</b>	6,5	576	400	-	-	-	-	-	-	-	-	-
 <b>1916354</b>	6,5	656	480	-	-	-	-	-	-	-	-	-



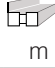











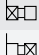
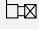
**1916353**

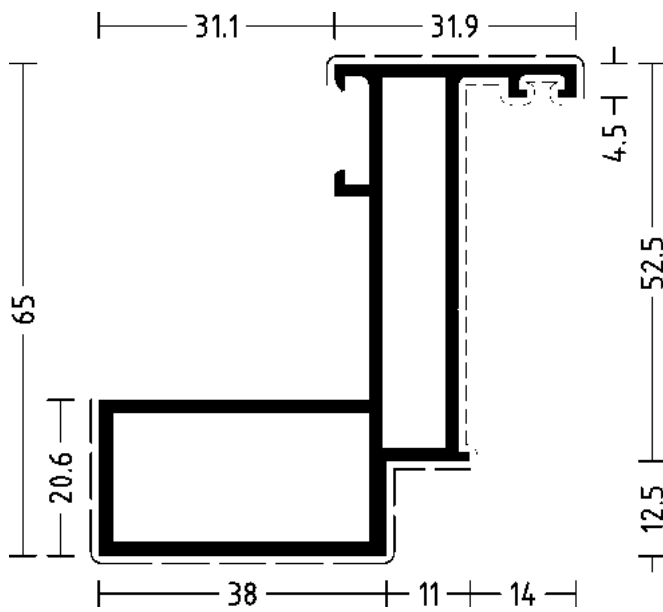
nur für Blendrahmenverbreiterung  
only for frame widening



**1916354**

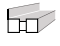


nur für Blendrahmenverbreiterung  
only for frame widening

												
	m	mm	mm									
 <b>3020200</b>	6,5	294	32	4050065	4x4070000	-	-	-	5010156	-	-	-
				4050066	-	-	-	-	5010156	-	-	-



### 3020200

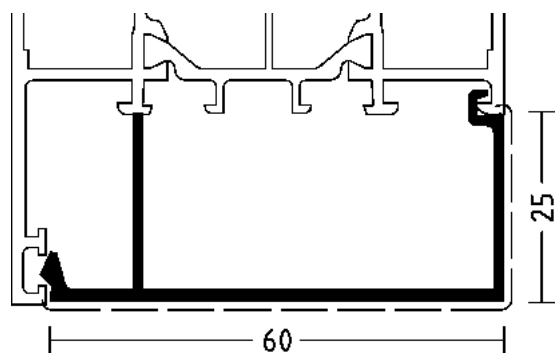
nur für Innenanwendung  
only for application inside

	 m	 mm	 mm
<b>3021019</b>	6	192	82
<b>3021021</b>	6	239	84
<b>3091061</b>	6	260	92



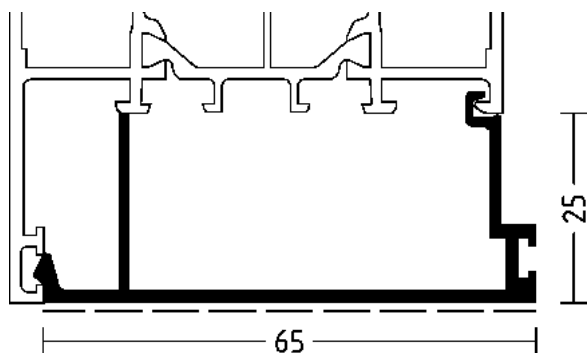
### 3021019

nur für Innenanwendung  
Aufsatzprofil für Pendeltüren  
*only for application inside*  
*Supplementary profile for double action doors*



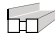


### 3021021

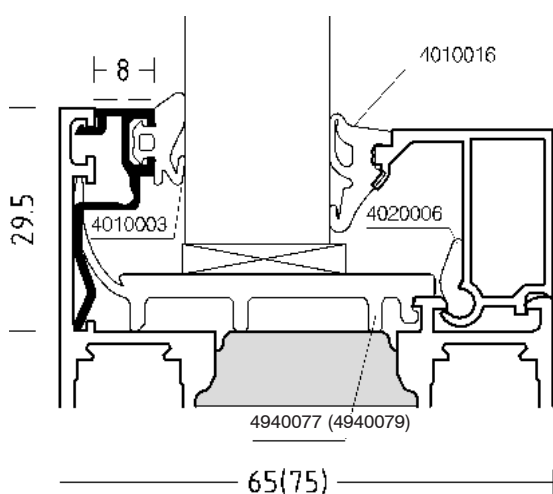
nur für Innenanwendung  
Profil mit Dichtmasse 5970003 / 5970004 im  
Klipsbereich durchgehend sichern.  
*only for application inside*  
*Secure profile with sealing compound*  
*5970003 / 5970004 continuously in the clipping*  
*zone.*



### 3091061

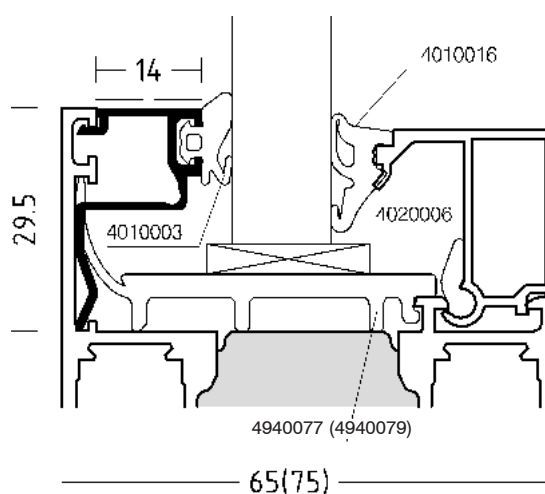
nur für Innenanwendung  
Profil mit Dichtmasse 5970003 / 5970004 im  
Klipsbereich durchgehend sichern.  
*only for application inside*  
*Secure profile with sealing compound*  
*5970003 / 5970004 continuously in the clipping*  
*zone.*

	 m	 mm	 mm
<b>3940021</b>	6,5	108	8
<b>3940020</b>	6,5	132	14
<b>3021023</b>	6	156	20
<b>3020193</b>	6,5	176	25



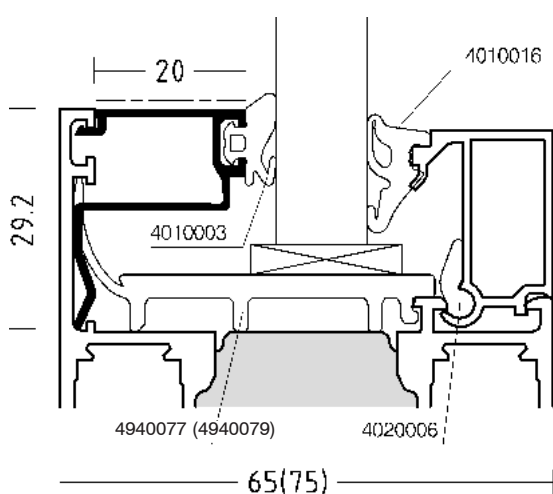
### 3940021

nur für Innenanwendung  
only for application inside



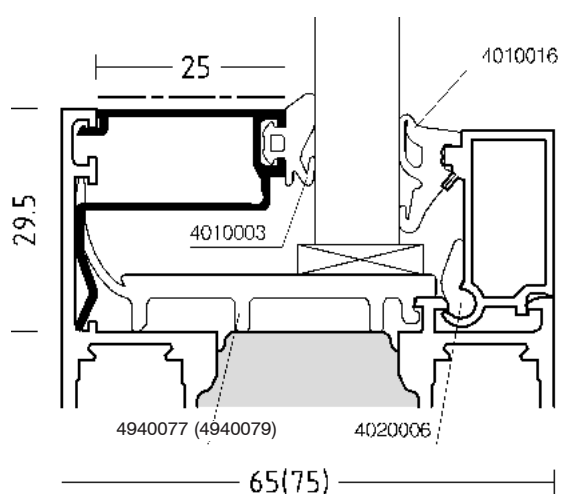
### 3940020

nur für Innenanwendung  
only for application inside



### 3021023

nur für Innenanwendung  
only for application inside

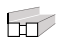




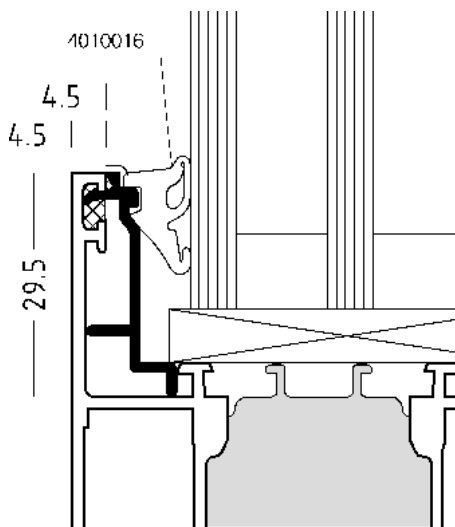
### 3020193

nur für Innenanwendung  
only for application inside

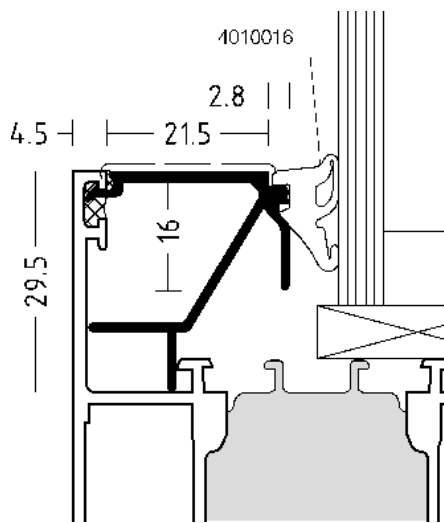
# WICSTYLE 75 evo / 65 evo

Zusatzprofile  
Additional profiles

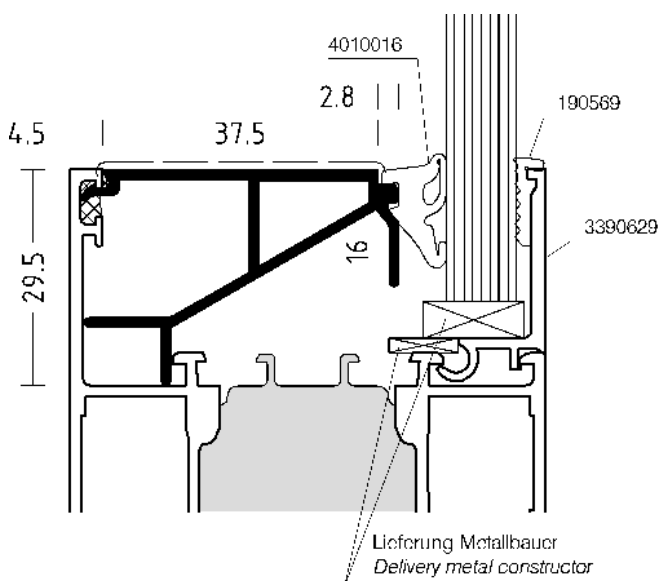
	 m	 mm	 mm
<b>3090034</b>	6,5	94	0
<b>3090033</b>	6,5	168	21
<b>3090035</b>	6,5	167	37
<b>3390629</b>	6,5	96	25



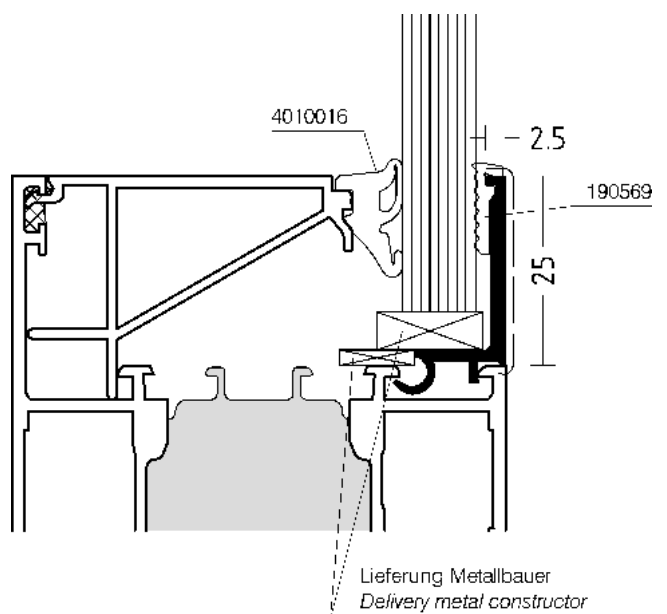
**3090034**



**3090033**






**3090035**

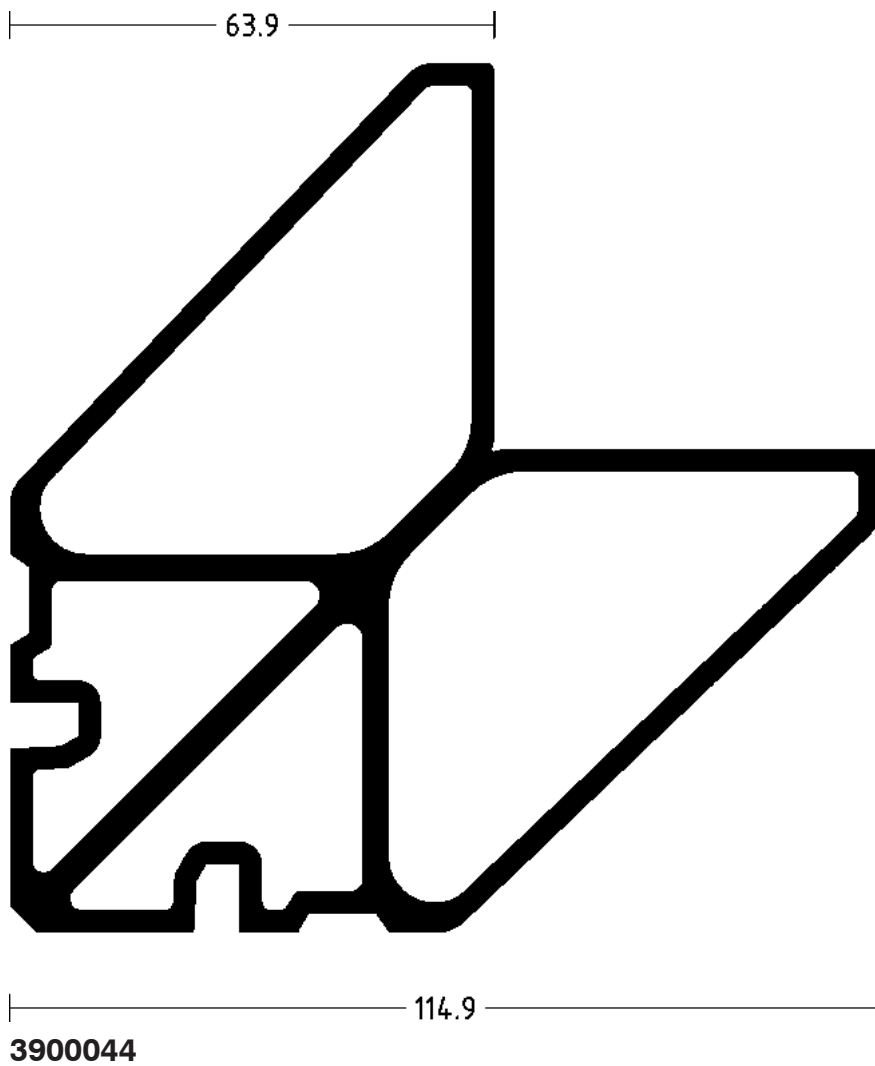


**3390629**

# WICSTYLE 65 evo

Eckwinkelprofile  
Corner angle profiles

	 m	 mm	 mm
<b>3900044</b>	3	430	0



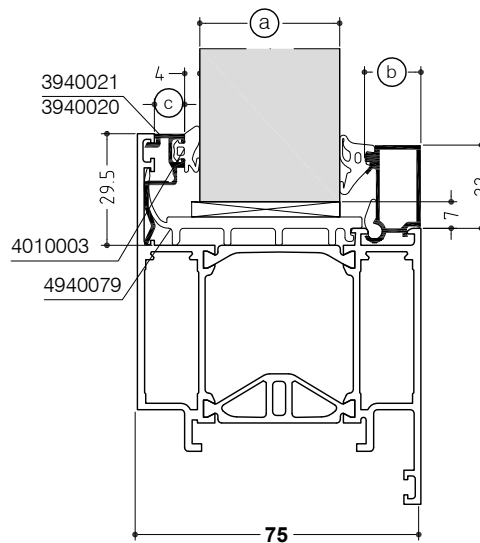
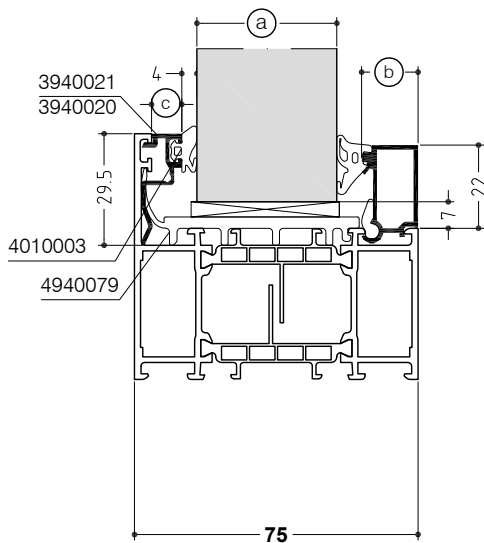
# WICSTYLE 75 evo

Glasleistenprofile, Adapterprofile 3940021 / 3940020

Glazing bead profiles, adapter profiles 3940021 / 3940020



Adapterprofile Adapter profiles		Glasleistenprofile Glazing bead profiles			(a) Füllungsdicke ±1 mm mit Einrolldichtung Nr.: Infill thickness ±1 mm with rolled gasket no.:				
Nr. / No.	(c) mm	Nr. / No. 18 mm	Nr. / No. 22 mm	(b) mm	4910004	4010015 blau / blue	4010016 rot / red	4010017 grün / green	4010018
3940021	8		3991001	2	52	51	50	49	48
3940021	8	3991022	3991002	5	49	48	47	46	45
3940021	8	3991023	3991003	9	45	44	43	42	41
3940021	8	3991024	3991004	12	42	41	40	39	38
3940021	8	3991025	3991005	15	39	38	37	36	35
3940021	8	3991026	3991006	19	35	34	33	32	31
3940021	8	3991027	3991007	22	32	31	30	29	28
3940021	8	3991028	3991008	24	30	29	28	27	26
3940021	8	3991029	3991009	26	28	27	26	25	24
3940021	8	3991030	3991010	29	25	24	23	22	21
3940021	8	3991031	3991011	32	22	21	20	19	18
3940021	8	3991032	3991012	34	20	19	18	17	16
3940021	8	3991033	3991013	37	17	16	15	14	13
3940021	8	3991034	3991014	41	13	12	11	10	9
3940021	8	3991035	3991015	45	9	8	7	6	5
3940021	8	3991036	3991016	49	5	4	3	2	
3940020	14		3991001	2	46	45	44	43	42
3940020	14	3991022	3991002	5	43	42	41	40	39
3940020	14	3991023	3991003	9	39	38	37	36	35
3940020	14	3991024	3991004	12	36	35	34	33	32
3940020	14	3991025	3991005	15	33	32	31	30	29
3940020	14	3991026	3991006	19	29	28	27	26	25
3940020	14	3991027	3991007	22	26	25	24	23	22
3940020	14	3991028	3991008	24	24	23	22	21	20
3940020	14	3991029	3991009	26	22	21	20	19	18
3940020	14	3991030	3991010	29	19	18	17	16	15
3940020	14	3991031	3991011	32	16	15	14	13	12
3940020	14	3991032	3991012	34	14	13	12	11	10
3940020	14	3991033	3991013	37	11	10	9	8	7
3940020	14	3991034	3991014	41	7	6	5	4	3
3940020	14	3991035	3991015	45	3	2			



Nur für Innenanwendung  
Only for application inside



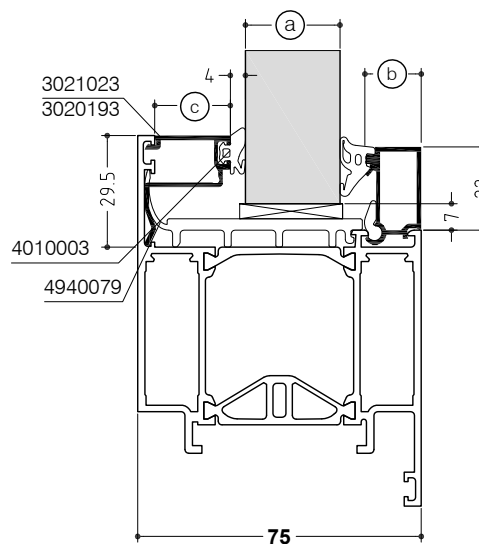
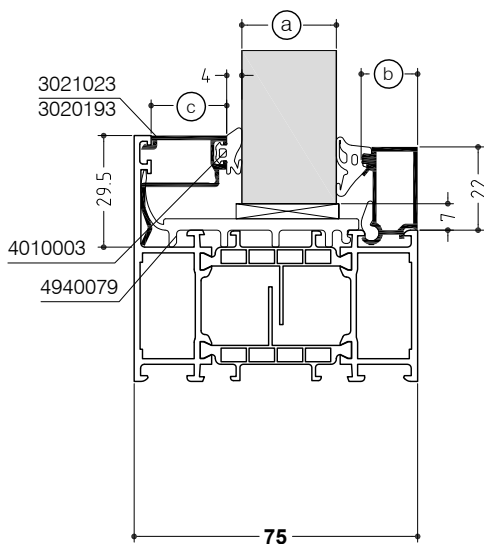
# WICSTYLE 75 evo

Glasleistenprofile, Adapterprofile 3021023 / 3020193

Glazing bead profiles, adapter profiles 3021023 / 3020193



Adapterprofile Adapter profiles		Glasleistenprofile Glazing bead profiles			(a) Füllungsdicke ±1 mm mit Einrolldichtung Nr.: Infill thickness ±1 mm with rolled gasket no.:				
Nr. / No.	(c) mm	Nr. / No. 18 mm	Nr. / No. 22 mm	(b) mm	4910004	4010015 blau / blue	4010016 rot / red	4010017 grün / green	4010018
3021023	20		3991001	2	40	39	38	37	36
3021023	20	3991022	3991002	5	37	36	35	34	33
3021023	20	3991023	3991003	9	33	32	31	30	29
3021023	20	3991024	3991004	12	30	29	28	27	26
3021023	20	3991025	3991005	15	27	26	25	24	23
3021023	20	3991026	3991006	19	23	22	21	20	19
3021023	20	3991027	3991007	22	20	19	18	17	16
3021023	20	3991028	3991008	24	18	17	16	15	14
3021023	20	3991029	3991009	26	16	15	14	13	12
3021023	20	3991030	3991010	29	13	12	11	10	9
3021023	20	3991031	3991011	32	10	9	8	7	6
3021023	20	3991032	3991012	34	8	7	6	5	4
3021023	20	3991033	3991013	37	5	4	3	2	
3020193	25		3991001	2	35	34	33	32	31
3020193	25	3991022	3991002	5	32	31	30	29	28
3020193	25	3991023	3991003	9	28	27	26	25	24
3020193	25	3991024	3991004	12	25	24	23	22	21
3020193	25	3991025	3991005	15	22	21	20	19	18
3020193	25	3991026	3991006	19	18	17	16	15	14
3020193	25	3991027	3991007	22	15	14	13	12	11
3020193	25	3991028	3991008	24	13	12	11	10	9
3020193	25	3991029	3991009	26	11	10	9	8	7
3020193	25	3991030	3991010	29	8	7	6	5	4
3020193	25	3991031	3991011	32	5	4	3	2	
3020193	25	3991032	3991012	34	3	2			



Nur für Innenanwendung  
Only for application inside

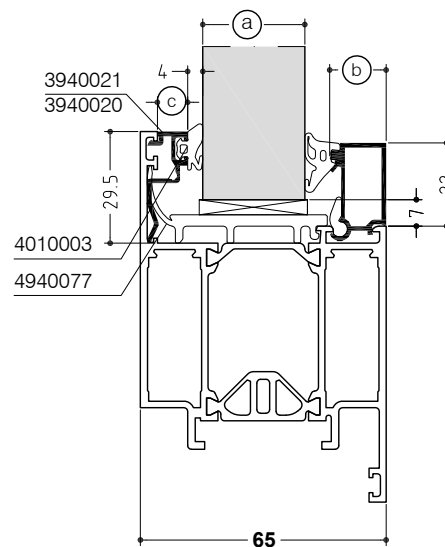
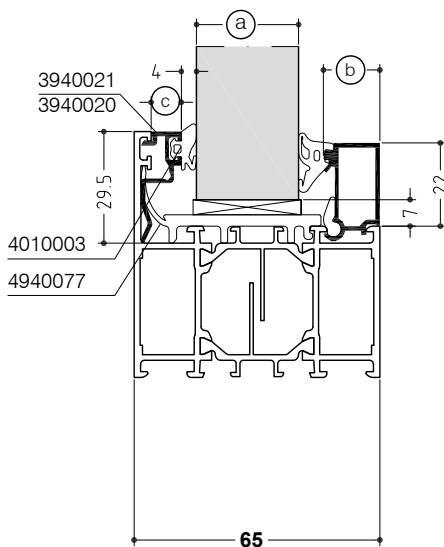
# WICSTYLE 65 evo

Glasleistenprofile, Adapterprofile 3940021 / 3940020

Glazing bead profiles, adapter profiles 3940021 / 3940020



Adapterprofile Adapter profiles	Nr. / No.	⊙ mm	Glasleistenprofile Glazing bead profiles		(a) Füllungsdicke ±1 mm mit Einrolldichtung Nr.: Infill thickness ±1 mm with rolled gasket no.:				
			Nr. / No. 18 mm	Nr. / No. 22 mm	⊙ mm	4910004	4010015 blau / blue	4010016 rot / red	4010017 grün / green
3940021	8		3991001	2	42	41	40	39	38
3940021	8	3991022	3991002	5	39	38	37	36	35
3940021	8	3991023	3991003	9	35	34	33	32	31
3940021	8	3991024	3991004	12	32	31	30	29	28
3940021	8	3991025	3991005	15	29	28	27	26	25
3940021	8	3991026	3991006	19	25	24	23	22	21
3940021	8	3991027	3991007	22	22	21	20	19	18
3940021	8	3991028	3991008	24	20	19	18	17	16
3940021	8	3991029	3991009	26	18	17	16	15	14
3940021	8	3991030	3991010	29	15	14	13	12	11
3940021	8	3991031	3991011	32	12	11	10	9	8
3940021	8	3991032	3991012	34	10	9	8	7	6
3940021	8	3991033	3991013	37	7	6	5	4	3
3940020	14		3991001	2	36	35	34	33	32
3940020	14	3991022	3991002	5	33	32	31	30	29
3940020	14	3991023	3991003	9	29	28	27	26	25
3940020	14	3991024	3991004	12	26	25	24	23	22
3940020	14	3991025	3991005	15	23	22	21	20	19
3940020	14	3991026	3991006	19	19	18	17	16	15
3940020	14	3991027	3991007	22	16	15	14	13	12
3940020	14	3991028	3991008	24	14	13	12	11	10
3940020	14	3991029	3991009	26	12	11	10	9	8
3940020	14	3991030	3991010	29	9	8	7	6	5
3940020	14	3991031	3991011	32	6	5	4	3	



Nur für Innenanwendung  
Only for application inside

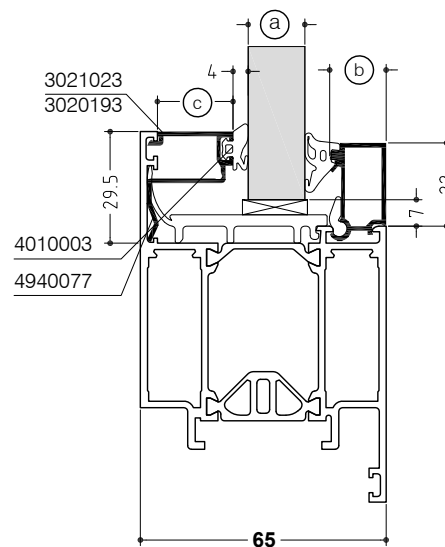
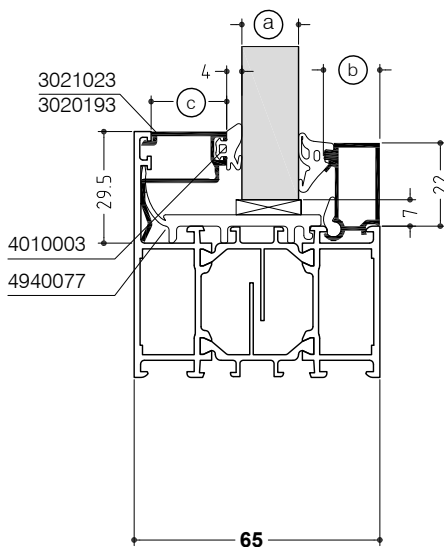
# WICSTYLE 65 evo

Glasleistenprofile, Adapterprofile 3021023 / 3020193

Glazing bead profiles, adapter profiles 3021023 / 3020193



Adapterprofile Adapter profiles	Nr. / No.	⊙ mm	Glasleistenprofile Glazing bead profiles		(a) Füllungsdicke ±1 mm mit Einrolldichtung Nr.: Infill thickness ±1 mm with rolled gasket no.:				
			Nr. / No. 18 mm	Nr. / No. 22 mm	⊙ mm	4910004	4010015 blau / blue	4010016 rot / red	4010017 grün / green
3021023	20		3991001	2	30	29	28	27	26
3021023	20	3991022	3991002	5	27	26	25	24	23
3021023	20	3991023	3991003	9	23	22	21	20	19
3021023	20	3991024	3991004	12	20	19	18	17	16
3021023	20	3991025	3991005	15	17	16	15	14	13
3021023	20	3991026	3991006	19	13	12	11	10	9
3021023	20	3991027	3991007	22	10	9	8	7	6
3021023	20	3991028	3991008	24	8	7	6	5	4
3021023	20	3991029	3991009	26	6	5	4	3	2
3021023	20	3991030	3991010	29	3	2			
3020193	25		3991001	2	25	24	23	22	21
3020193	25	3991022	3991002	5	22	21	20	19	18
3020193	25	3991023	3991003	9	18	17	16	15	14
3020193	25	3991024	3991004	12	15	14	13	12	11
3020193	25	3991025	3991005	15	12	11	10	9	8
3020193	25	3991026	3991006	19	8	7	6	5	4
3020193	25	3991027	3991007	22	5	4	3	2	
3020193	25	3991028	3991008	24	3	2			



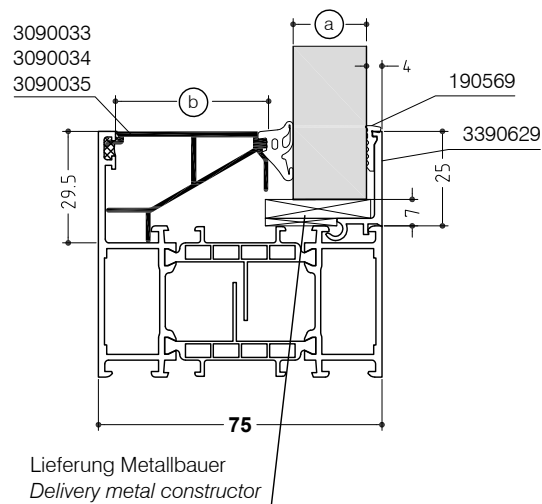
Nur für Innenanwendung  
Only for application inside

Zusatzprofile 3090033, 3090034, 3090035  
Additional profiles 3090033, 3090034, 3090035



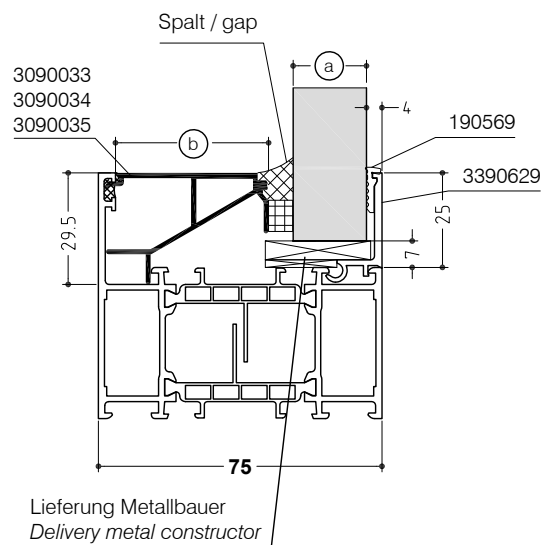
## Trockenverglasung Dry glazing

Zusatzprofile Additional profiles		a) Füllungsdicke ±1 mm mit Einrolldichtung Nr.: Infill thickness ±1 mm with rolled gasket no.:				
Nr. / No.	b) mm	4910004	4010015 blau / blue	4010016 rot / red	4010017 grün / green	4010018
3090034	4,5	58	57	56	55	54
3090033	24,5	38	37	36	35	34
3090035	40,5	22	21	20	19	18



## Nassverglasung Wet glazing

Zusatzprofile Additional profiles		a) Füllungsdicke ±1 mm: Infill thickness ±1 mm:				
Nr. / No.	b) mm	Spalt/gap 4 mm	Spalt/gap 5 mm	Spalt/gap 6 mm	Spalt/gap 7 mm	Spalt/gap 8 mm
3090034	4,5	58	57	56	55	54
3090033	24,5	38	37	36	35	34
3090035	40,5	22	21	20	19	18



# WICSTYLE 65 evo

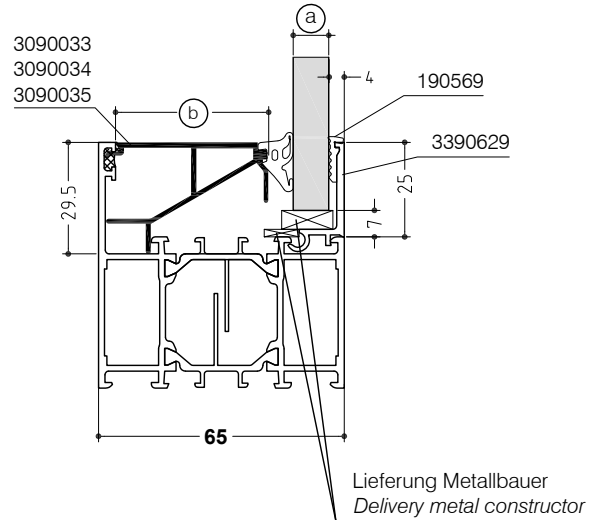
Zusatzprofile 3090033, 3090034, 3090035

Additional profiles 3090033, 3090034, 3090035



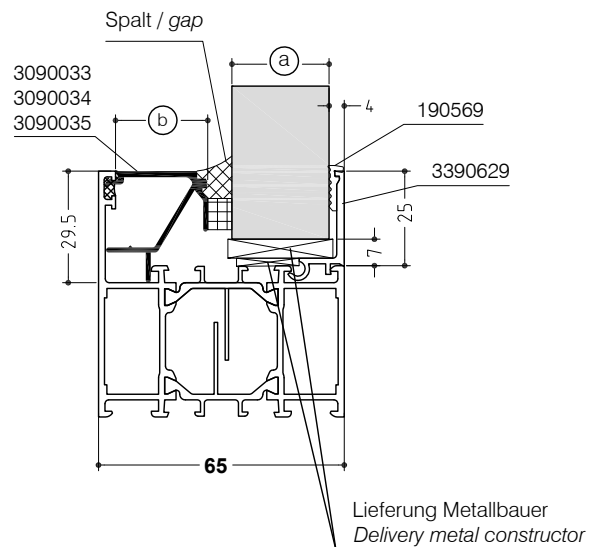
## Trockenverglasung Dry glazing

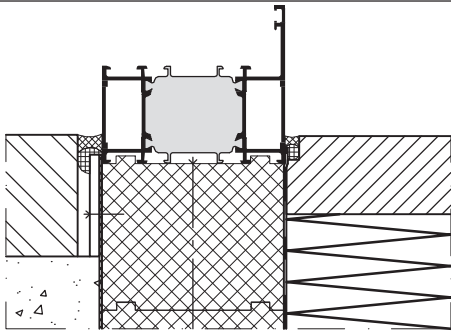
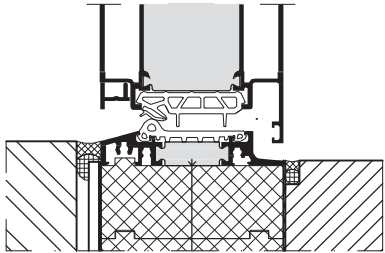
Zusatzprofile Additional profiles		a) Füllungsdicke ±1 mm mit Einrolldichtung Nr.: Infill thickness ±1 mm with rolled gasket no.:				
Nr. / No.	b) mm	4910004	4010015 blau / blue	4010016 rot / red	4010017 grün / green	4010018
3090034	4,5	48	47	46	45	44
3090033	24,5	28	27	26	25	24
3090035	40,5	12	11	10	9	8



## Nassverglasung Wet glazing

Zusatzprofile Additional profiles		a) Füllungsdicke ±1 mm: Infill thickness ±1 mm:				
Nr. / No.	b) mm	Spalt / gap 4 mm	Spalt / gap 5 mm	Spalt / gap 6 mm	Spalt / gap 7 mm	Spalt / gap 8 mm
3090034	4,5	48	47	46	45	44
3090033	24,5	28	27	26	25	24
3090035	40,5	12	11	10	9	8



	 <p>4030065, 4030153, 4030154, 4030155, 4030156, 4030157</p>	 <p>4030164 4030165</p>
Zulässige Festigkeit Unterbauprofil in N/mm <sup>2</sup> Admissible strength on substructure profile in N/mm <sup>2</sup>	0.56 (2% Langzeitverformung unter Dauerlast) (2% long term deformation under permanent load)	0.56 (2% Langzeitverformung unter Dauerlast) (2% long term deformation under permanent load)
Zulässige Vertikallast in N/m Admissible vertical load in N/m	2500	3500



Windlasten und Holmlasten sind bei den Elementen über seitliche Befestigungen abzulasten, gegebenenfalls ein statischer Nachweis zu führen.

*Wind loads and profile loads for elements have to be transferred via lateral fixing points, if necessary secure through a statical analysis.*



Für punktuelle Lasten im Bandbereich der Türen ist ein statischer Einzelnachweis zu führen.

*A statical analysis has to be conducted for the punctual loads at the hinge area of the doors.*

### Technische Daten:

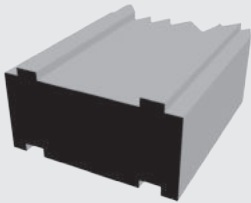
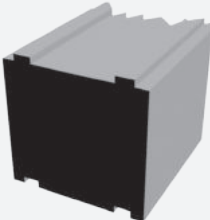
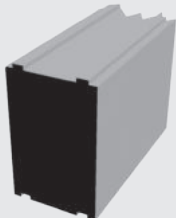
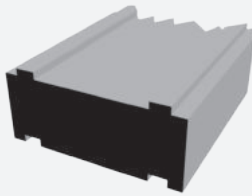
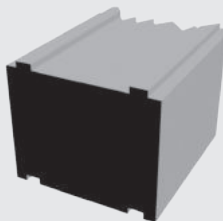
#### Technical data:

		Materialklasse CF100 Material class CF100	Norm Standard
E-Modul (N/mm <sup>2</sup> ) E-Module (N/mm <sup>2</sup> )		40	
Schraubenauszug bei 40 mm Verankerungslänge Screw extraction with 40 mm anchorage length	Ø 4.5 mm (N)	505	
	Ø 7.5 mm (N)	837	
Schraubenquerschub Ø 4.5 mm (N) bei 1.5 mm max. Kopfverformung; 40 mm Verankerungslänge, 30 mm Randabstand Transverse traction on screw Ø 4.5 mm (N) with max. 1.5 mm head deformation; 40 mm anchorage length, 30 mm edge distance		103	
Schraubenquerschub Ø 7.5 mm (N) bei 1.5 mm max. Kopfverformung; 75 mm Verankerungslänge, 30 mm Randabstand Transverse traction on screw Ø 7.5 mm (N) with max. 1.5 mm head deformation; 75 mm anchorage length, 30 mm edge distance		296	
Wärmeleitfähigkeit Bemessungswert (W/mK) Thermal conductivity rated value (W/mK)		0.0387	EN 12667
Wasserdampfdiffusionswiderstandszahl Water vapour diffusion resistance factor		~ 25	EN 12086-1
Brandverhalten Fire behaviour		E (B2) normal entflammbar E (B2) normal flammability	EN 13501-1
Max. Wasseraufnahmefähigkeit 28 Tage Max. water absorptive capacity 28 days		~ 5%	EN 12087

# WICSTYLE 75 evo / 65 evo

Zubehör  
Accessories

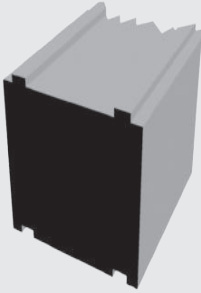
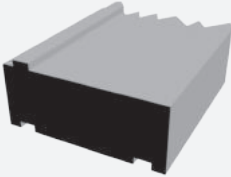
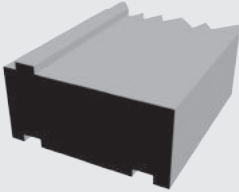


Kunststoffprofile, Formstücke  
Plastic profiles, moulded pieces

Artikel Article	VE PU	Anwendung Application	Bezeichnung / Hinweise Designation / Indications	Abbildung Figure
		Material / Material Farbe / Colour	Zuordnung Assignment	
4030065	2,4 m 2,4 m	WICSTYLE 65 evo	<b>Unterbauprofil 30mm</b> Schwellenunterbauprofil für Schwelle 1926526. Passend auch für Blendrahmenprofile.	
			<b>Substructure profile 30mm</b> Threshold substructural profile for threshold profil 1926526. Also for frame profiles.	
4030153	2,4 m 2,4 m	WICSTYLE 65 evo	<b>Unterbauprofil 60mm</b> Schwellenunterbauprofil für Schwelle 1926526. Passend auch für Blendrahmenprofile.	
			<b>Substructure profile 60mm</b> Threshold substructural profile for threshold profil 1926526. Also for frame profiles.	
4030154	2,4 m 2,4 m	WICSTYLE 65 evo	<b>Unterbauprofil 100mm</b> Schwellenunterbauprofil für Schwelle 1926526. Passend auch für Blendrahmenprofile.	
			<b>Substructure profile 100mm</b> Threshold substructural profile for threshold profil 1926526. Also for frame profiles.	
4030155	2,4 m 2,4 m	WICSTYLE 75 evo	<b>Unterbauprofil 30mm</b> Schwellenunterbauprofil für Schwelle 1927526. Passend auch für Blendrahmenprofile.	
			<b>Substructure profile 30mm</b> Threshold substructural profile for threshold profil 1927526. Also for frame profiles.	
4030156	2,4 m 2,4 m	WICSTYLE 75 evo	<b>Unterbauprofil 60mm</b> Schwellenunterbauprofil für Schwelle 1927526. Passend auch für Blendrahmenprofile.	
			<b>Substructure profile 60mm</b> Threshold substructural profile for thershold profil 1927526. Also for frame profiles.	

# WICSTYLE 75 evo / 65 evo

Kunststoffprofile, Formstücke  
Plastic profiles, moulded pieces

Zubehör  
Accessories

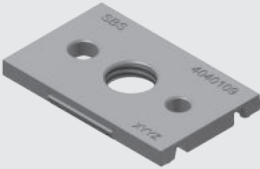
Artikel Article	VE PU	Anwendung Application	Bezeichnung / Hinweise Designation / Indications	Abbildung Figure
		Material / Material Farbe / Colour	Zuordnung Assignment	
4030157	2,4 m 2,4 m	WICSTYLE 75 evo	<b>Unterbauprofil 100mm</b> Schwellenunterbauprofil für Schwelle 1927526. Passend auch für Blendrahmenprofile.	
			<b>Substructure profile 100mm</b> Threshold substructural profile for threshold profil 1927526. Also for frame profiles.	
4030164	2,4 m 2,4 m	WICSTYLE 75 evo	<b>Unterbauprofil 75/30</b> Schwellenunterbauprofil für Schwelle 1927524.	
			<b>Substructure profile 75/30</b> Threshold substructural profile for threshold profil 1927524.	
4030165	2,4 m 2,4 m	WICSTYLE 65 evo	<b>Unterbauprofil 65/30</b> Schwellenunterbauprofil für Schwelle 1926524.	
			<b>Substructure profile 65/30</b> Threshold substructural profile for threshold profil 1926524.	
4070030	100 St. 100 pcs	WICSTYLE 65 evo WICSTYLE 75 evo	<b>Leitteil für Injektion</b> In Stoßverbinder stecken für Klebereinspritzung	
		PA	<b>Injection guide part</b> Insert in butt connector for glue injection	
4040056	50 St. 50 pcs	WICSTYLE 65 evo	<b>Befestigungsteil</b> Bauanschlussbefestigung: HUS-S 7.5, Dübel Ø8 mm, M16 für Adjufix-Befestigung	
		PA	<b>Fastening part</b> For fixation of junction to structure: HUS-S 7.5, Dowel Ø8 mm, M16 for Adjufix fixation	
		schwarz black		



# WICSTYLE 75 evo / 65 evo

Zubehör  
Accessories

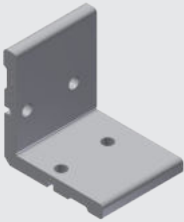



Kunststoffprofile, Formstücke  
Plastic profiles, moulded pieces

Artikel Article	VE PU	Anwendung Application	Bezeichnung / Hinweise Designation / Indications	Abbildung Figure
		Material / Material Farbe / Colour	Zuordnung Assignment	
4040109	50 St. 50 pcs	WICSTYLE 75 evo	<b>Befestigungsteil</b> Bauanschlussbefestigung: HUS-S 7.5, Dübel Ø8 mm, M16 für Adjufix-Befestigung	
		PA	<b>Fastening part</b> For fixation of junction to structure: HUS-S 7.5, Dowel Ø8 mm, M16 for Adjufix fixation	
		schwarz black		

# WICSTYLE 75 evo / 65 evo

Zubehör  
Accessories


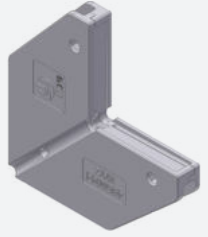
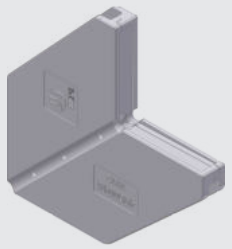
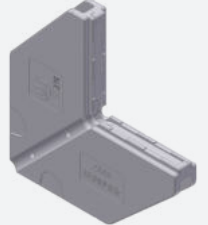
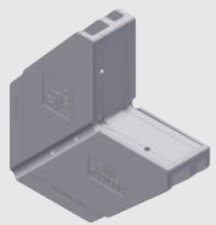
Eckwinkel, Blechteile  
Corner angles, Metal sheet parts

Artikel Article	VE PU	Anwendung Application	Bezeichnung / Hinweise Designation / Indications	Abbildung Figure
		Material / Material Farbe / Colour	Zuordnung Assignment	
4050065	1 St. 1 pcs	WICSTYLE 65 evo WICSTYLE 75 evo	<b>Al-Eckwinkel</b> Verbindungs-Mittel: 4 x 4070000 Presstaverbindung mittels Einzelmesser, konventionell verklebt.	
		Al	<b>Aluminium corner angle</b> Connecting device: 2 x 4070000 Crimped connection by means of single knife, conventionally glued.	
			3020200,3020201	
4050066	1 St. 1 pcs	WICSTYLE 65 evo WICSTYLE 75 evo	<b>Al-Eckwinkel</b> Verbindungs-Mittel: - Konventionell verklebt.	
		Al	<b>Aluminium corner angle</b> Connecting device: - Conventionally glued.	
			3020200,3020201	
4050078	4 St. 4 pcs	WICSTYLE 75 evo	<b>Al-Gusseckwinkel</b> Verbindungselement: 2 x 4070000	
			<b>Cast Al corner angle</b> Connecting element: 2 x 4070000	
			1020562	
4950008	20 St. 20 pcs	WICSTYLE 75 evo	<b>Al-Gusseckwinkel</b> Verbindungselement: 2 x 4070000	
			<b>Cast aluminium corner angle</b> Connecting element: 2 x 4070000	
			1010582	

# WICSTYLE 75 evo / 65 evo

Zubehör  
Accessories


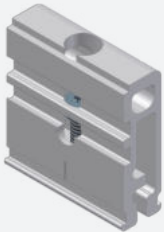
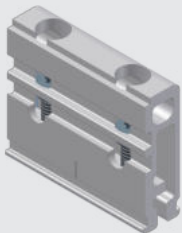
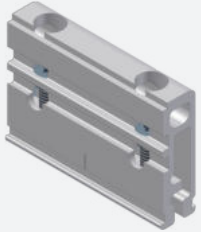
Eckwinkel, Blechteile  
Corner angles, Metal sheet parts

Artikel Article	VE PU	Anwendung Application	Bezeichnung / Hinweise Designation / Indications	Abbildung Figure
		Material / Material Farbe / Colour	Zuordnung Assignment	
4950010	20 St. 20 pcs	WICSTYLE 75 evo	<b>Al-Gusseckwinkel</b> Verbindungselement: 2 x 4070000	
			<b>Cast aluminium corner angle</b> Connecting element: 2 x 4070000	
			1020562	
4950011	20 St. 20 pcs	WICSTYLE 75 evo	<b>Al-Gusseckwinkel</b> Verbindungselement: 2 x 4070000	
			<b>Cast aluminium corner angle</b> Connecting element: 2 x 4070000	
			1010584	
4950016	20 St. 20 pcs	WICSTYLE 65 evo	<b>Al-Gusseckwinkel</b> Verbindungselement: 2 x 4070000	
		WICSTYLE 75 evo	<b>Cast Al corner angle</b> Connecting element: 2 x 4070000	
			1020554,1020556	
4950059	20 St. 20 pcs	WICSTYLE 65 evo	<b>Al-Gusseckwinkel</b> Verbindungselement: 2 x 4070000	
		WICSTYLE 75 evo	<b>Cast Al corner angle</b> Connecting element: 2 x 4070000	
			1020427,1020553,1020555	
4950352	20 St. 20 pcs	WICSTYLE 75 evo	<b>Al-Gusseckwinkel</b> Verbindungselement: 2 x 4070000	
			<b>Cast aluminium corner angle</b> Connecting element: 2 x 4070000	
			1020427	

# WICSTYLE 75 evo / 65 evo

Zubehör  
Accessories

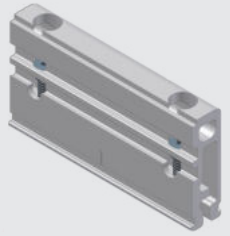
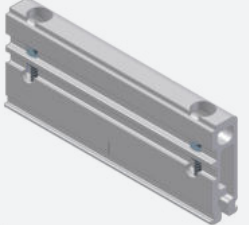
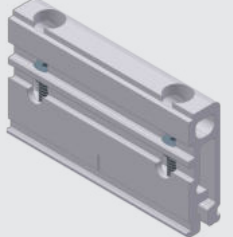
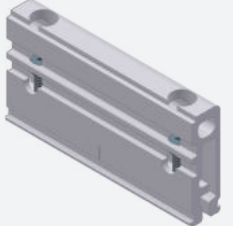
Verbinder  
Butt-joint connectors

Artikel Article	VE PU	Anwendung Application	Bezeichnung / Hinweise Designation / Indications	Abbildung Figure
		Material / Material Farbe / Colour	Zuordnung Assignment	
4960004	20 St. 20 pcs	WICSTYLE 65 evo	<b>Stoßverbinder</b> Falz 25 mm, innen/außen Verbindungselement: 1 x 4070000 Injektionsleitteil: 1 x 4070030	
		WICSTYLE 75 evo	<b>Butt-joint connector</b> 25 mm rebate, inside/outside Connecting element: 1 x 4070000 Injection guide part: 1 x 4070030	
			1010582,1916351,1916352,1916353,1916354 1917351,1917352,1917353,1917354	
4960006	20 St. 20 pcs	WICSTYLE 75 evo	<b>Stoßverbinder</b> Falz 25 mm, innen/außen Verbindungselement: 1 x 4070000 Injektionsleitteil: 1 x 4070030	
			<b>Butt-joint connector</b> 25 mm rebate, inside/outside Connecting element: 1 x 4070000 Injection guide part: 1 x 4070030	
			1020562	
4960007	20 St. 20 pcs	WICSTYLE 75 evo	<b>Stoßverbinder</b> Falz 25 mm, innen/außen Verbindungselement: 2 x 4070000 Injektionsleitteil: 2 x 4070030	
			<b>Butt-joint connector</b> 25 mm rebate, inside/outside Connecting element: 2 x 4070000 Injection guide part: 2 x 4070030	
			1010584,1020439	
4960008	10 St. 10 pcs	WICSTYLE 75 evo	<b>Stoßverbinder</b> Falz 25 mm, innen/außen Verbindungselement: 2 x 4070000 Injektionsleitteil: 2 x 4070030	
			<b>Butt-joint connector</b> 25 mm rebate, inside/outside Connecting element: 2 x 4070000 Injection guide part: 2 x 4070030	
			1020561	

# WICSTYLE 75 evo / 65 evo

Zubehör  
Accessories

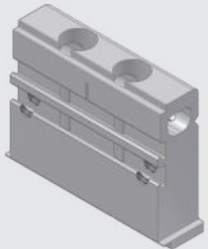
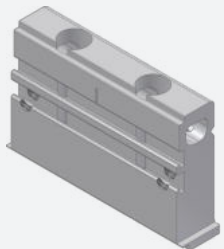
Verbinder  
Butt-joint connectors

Artikel Article	VE PU	Anwendung Application	Bezeichnung / Hinweise Designation / Indications	Abbildung Figure
		Material / Material Farbe / Colour	Zuordnung Assignment	
4960010	10 St. 10 pcs	WICSTYLE 65 evo	<b>Stoßverbinder</b> Falz 25 mm, innen/außen Verbindungselement: 2 x 4070000 Injektionsleitteil: 2 x 4070030	
		WICSTYLE 75 evo	<b>Butt-joint connector</b> 25 mm rebate, inside/outside Connecting element: 2 x 4070000 Injection guide part: 2 x 4070030	
			1311407,1311540	
4960012	10 St. 10 pcs	WICSTYLE 65 evo	<b>Stoßverbinder</b> Falz 25 mm, innen/außen Verbindungselement: 2 x 4070000 Injektionsleitteil: 2 x 4070030	
		WICSTYLE 75 evo	<b>Butt-joint connector</b> 25 mm rebate, inside/outside Connecting element: 2 x 4070000 Injection guide part: 2 x 4070030	
			1916350,1917350	
4960014	10 St. 10 pcs	WICSTYLE 75 evo	<b>Stoßverbinder</b> Falz 25 mm, innen Verbindungselement: 2 x 4070000 Injektionsleitteil: 2 x 4070030	
			<b>Butt-joint connector</b> 25 mm rebate, inside Connecting element: 2 x 4070000 Injection guide part: 2 x 4070030	
			1020439	
4960015	10 St. 10 pcs	WICSTYLE 75 evo	<b>Stoßverbinder</b> Falz 25 mm, innen Verbindungselement: 2 x 4070000 Injektionsleitteil: 2 x 4070030	
			<b>Butt-joint connector</b> 25 mm rebate, inside Connecting element: 2 x 4070000 Injection guide part: 2 x 4070030	
			1020561	

# WICSTYLE 75 evo / 65 evo

Zubehör  
Accessories



Verbinder  
Butt-joint connectors

Artikel Article	VE PU	Anwendung Application	Bezeichnung / Hinweise Designation / Indications	Abbildung Figure
		Material / Material Farbe / Colour	Zuordnung Assignment	
4960057	10 St. 10 pcs	WICSTYLE 75 evo	<b>Stoßverbinder</b> Falz 25 mm, außen Verbindungselement: 2 x 4070000 Injektionsleitteil: 2 x 4070030	
			<b>Butt-joint connector</b> 25 mm rebate, outside Connecting element: 2 x 4070000 Injection guide part: 2 x 4070030	
			1020439	
4960058	10 St. 10 pcs	WICSTYLE 75 evo	<b>Stoßverbinder</b> Falz 25 mm, außen Verbindungselement: 2 x 4070000 Injektionsleitteil: 2 x 4070030	
			<b>Butt-joint connector</b> 25 mm rebate, outside Connecting element: 2 x 4070000 Injection guide part: 2 x 4070030	
			1020561	

# WICSTYLE 75 evo / 65 evo

Zubehör  
Accessories

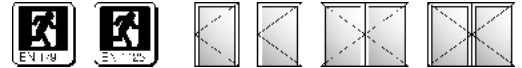
Verbindungselemente / Schrauben  
Connecting components / Screws

Artikel Article	VE PU	Anwendung Application	Bezeichnung / Hinweise Designation / Indications	Abbildung Figure
		Material / Material Farbe / Colour	Zuordnung Assignment	
4070000	100 St. 100 pcs	WICSTYLE 65 evo WICSTYLE 75 evo	<b>Hülse Ø6 x 10 mm</b> Setzdorn 5060053 / 5060055	
		Stahl, rostfrei Stainless steel	<b>Bush Ø6 x 10 mm</b> Mandrel for drive bush 5060053 / 5060055	
4070002	100 St. 100 pcs	WICSTYLE 65 evo WICSTYLE 75 evo	<b>Kegelschraube Ø6.6 x 9.5 mm</b> Torx 25	
		Stahl rostfrei, A1 Stainless steel, A1	<b>Conical screw Ø6.6 x 9.5 mm</b> Torx 25	

# WICSTYLE 75 evo / 65 evo

Türbänder  
Door hinges

Beschläge  
Hardware



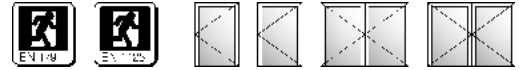
Artikel Article	VE PU	Farbe Colour	DIN DIN	Attribut Attribute	Bezeichnung / Hinweise Designation / Indications	Abbildung Figure
<b>6010167</b>	1 1  1 1	E6/C0 RAL9016  <i>anodized</i> <i>RAL9016</i>	R+L	WS 65 WS 75	<p><b>Aufschraubband, 3-tlg. Türband 4</b> nach EN 1935 Rahmenseitig mit Befestigungsplatten Flügelseitig mit Ankerschrauben Bohrabstand 65 mm Banddrehpunkt 20 mm Flügelgewicht max. 200 kg zum Aufschrauben mit Kunststofflagerbuchse dreidimensional verstellbar</p> <p>Hinweis: Einsatz nur in Verbindung mit Z- Blendrahmen</p> <p>Bohrlehre: 5910059</p> <p><b>Screwed hinge, 3 pieces Türband 4</b> <i>acc. to EN 1935</i> <i>frame side with fixing plates</i> <i>Sash side with anchor screws</i> <i>Drilling distance 65 mm</i> <i>Hinge pivot point 20 mm</i> <i>Leaf weight max. 200 kg to be screwed</i> <i>with plastic bearing bush adjustable three dimensional</i></p> <p>Note: Use only in connection with Z-frame</p> <p>Drill template: 5910059</p>	



# WICSTYLE 75 evo / 65 evo

Türschlösser Zubehör PZ / RZ  
Door locks accessories PZ / RZ

Beschläge  
Hardware

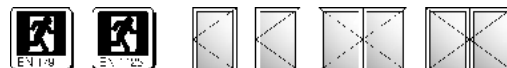


Artikel Article	VE PU	Farbe Colour	DIN DIN	Attribut Attribute	Bezeichnung / Hinweise Designation / Indications	Abbildung Figure
6071146	10 10	roh <i>untreated</i>	R+L	WS75	<b>Endstück</b> für Türschlösser und Schließplatten bei Ausführung ohne Abdeckprofil 4930051  <b>End piece</b> <i>for door locks and striker plates</i> <i>usable for execution without cover</i> <i>profile 4930051</i>	A 3D perspective view of a grey metal end piece. It has a long, thin top edge with the 'WICONA' logo embossed on it. The bottom edge has two curved, hook-like protrusions.

# WICSTYLE 75 evo / 65 evo

Türzubehör universell  
Door accessories universal

Beschläge  
Hardware

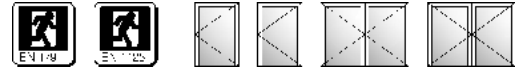


Artikel Article	VE PU	Farbe Colour	DIN DIN	Attribut Attribute	Bezeichnung / Hinweise Designation / Indications	Abbildung Figure
6050366	1 1	roh <i>untreated</i>	R+L	WS 65 WS 75	<p><b>Öffnungsbegrenzer Basis-Set</b> Verdeckt liegender mechanischer Öffnungsbegrenzer Die Öffnungsbegrenzung erfolgt durch den Einbau der Federklemmung 6050368 oder der mechanische Öffnungsbegrenzung 6050369 in der Gleitschiene max. Flügelgewicht: 250 kg max. Öffnungsweite: ca. 130°</p> <p><b>Opening limiter Basic Set</b> <i>Concealed mechanical opening limiter</i> <i>The opening limitation is by installing the spring clamp 6050368 or the mechanical opening limit 6050369 in the slide</i> <i>Max. sash weight: 250 kg</i> <i>Max. Opening width: About 130°</i></p>	
6050367	1 1	roh <i>untreated</i>	R+L	WS 65 WS 75	<p><b>Befestigungsgarnitur für integrierten Öffnungsbegrenzer</b> für Gleitschiene, schraubbar ohne Befestigungszubehör</p> <p><b>Fixing accessories for integrated turn limiter</b> <i>for rail, screwable without fixing accessories</i></p>	
6050368	1 1	roh <i>untreated</i>	R+L		<p><b>Einstellbare Federrastklemmung</b> für die Gleitschiene des Basisset 6050366 mit integriertem Anschlagpuffer</p> <p><b>Adjustable spring catch clamping</b> <i>for the sliding of the base set 6050366 with integrated buffer</i></p>	

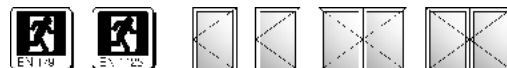
# WICSTYLE 75 evo / 65 evo

Türzubehör universell  
Door accessories universal

Beschläge  
Hardware



Artikel Article	VE PU	Farbe Colour	DIN DIN	Attribut Attribute	Bezeichnung / Hinweise Designation / Indications	Abbildung Figure
6050369	1 1	roh <i>untreated</i>	R+L		<p><b>Anschlag Öffnungsbegrenzung</b> Mechanisch universell einstellbare Öffnungsbegrenzung durch verschieben in der Gleitschiene max. Öffnungswinkel 130° Dimension: 30mm x 20mm</p> <p><b>Stop rotation limiting</b> <i>Mechanically universally adjustable aperture limitation by dragging the slide bar max. opening angle 130° dimensin: 30mm x 20mm</i></p>	
6071130	1 1	roh <i>untreated</i>	R+L	WS 65	<p><b>Adapterprofil</b> Für 24 mm Stulpbreite Öffnungsbegrenzer für Tür flügelseitig</p>	
6071131	1 1	roh <i>untreated</i>	R+L	WS 75	<p><b>Adapter profile</b> <i>For 24 mm face plate width opening limiter for Doors sash side</i></p>	

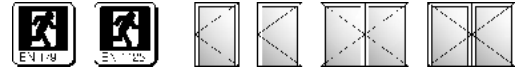


Artikel Article	VE PU	Farbe Colour	DIN DIN	Attribut Attribute	Bezeichnung / Hinweise Designation / Indications	Abbildung Figure
6010125	1 1 1 1	E6/C0 E6/C35  untreated anodized black	R+L		<p><b>Türband verdeckt INVISIO</b> ein- und auswärts Öffnungswinkel ca. 160° Flügelgewicht max. 180 kg dreidimensional verstellbar ohne Befestigungszubehör</p> <p>Hinweis: Bei maximalem Öffnungswinkel ist eine Öffnungsbegrenzung erforderlich!</p> <p><b>Concealed door hinge INVISIO</b> <i>inwards and outwards opening angle ca. 160° Leaf weight max. 180 kg adjustable three dimensional without fixing accessories</i></p> <p><i>attention: At maximum opening angle An opening limitation is required!</i></p>	
6010136	1 1 1 1	E6/C0 E6/C35  untreated anodized black	R+L		<p><b>Türband verdeckt INVISIO für Überschlagflügel</b> auswärts öffnend Öffnungswinkel ca. 120° Flügelgewicht max. 160 kg dreidimensional verstellbar ohne Befestigungszubehör</p> <p>Hinweis: Bei maximalem Öffnungswinkel ist eine Öffnungsbegrenzung erforderlich!</p> <p><b>Concealed door hinge INVISIO for overlapping sash</b> <i>outwards opening opening angle ca. 120° Leaf weight max. 160 kg adjustable three dimensional without fixing accessories</i></p> <p><i>attention: At maximum opening angle An opening limitation is required!</i></p>	

# WICSTYLE 75 evo / 65 evo

Türbänder  
Door hinges

Beschläge  
Hardware

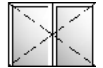


Artikel Article	VE PU	Farbe Colour	DIN DIN	Attribut Attribute	Bezeichnung / Hinweise Designation / Indications	Abbildung Figure
<b>6010126</b>	1 1	roh <i>untreated</i>	R+L	WS 65	<p><b>Befestigungsset</b> für Türband verdeckt INVISIO</p> <p>Hinweis: 1 VE = 2 x rahmenseitig 2 x flügelseitig</p>	
<b>6010127</b>	1 1	roh <i>untreated</i>	R+L	WS 75	<p><b>Fixing set</b> for concealed door hinge INVISIO</p> <p>Note: 1 VE = 2 pieces frame side 2 pieces sash side</p>	

# WICSTYLE 75 evo / 65 evo

Fluchttürverschlusssysteme Türdrücker PZ / RZ  
Emergency exit door lock systems Door handles PZ / RZ

Beschläge  
Hardware

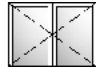


Artikel Article	VE PU	Farbe Colour	DIN DIN	Attribut Attribute	Bezeichnung / Hinweise Designation / Indications	Abbildung Figure
6060526	1 1	roh <i>untreated</i>	R+L	DM 35 FAB 495-1300 mm DM 45 FAB 515-1300 mm PZ  BA 401-1206	<b>Panik Griffstange Typ A für Gehflügel</b> für Fluchttürverschluss geprüft nach EN 1125 mit integriertem Getriebe für Drehwinkel 30° mit 9 mm Vierkantnuss mit Hochhaltefeder mit Griffrohr mit Abdeckkappen sowie Befestigungszubehör  Hinweis: Verwendung auf Türinnenseite	
6060527	1 1	roh <i>untreated</i>	R+L	DM 35 FAB: 1301-1500 DM 45 FAB: 1321-1500 PZ BA 1206- 1405	<b>Panic push bar type A for active leaf</b> <i>for Emergency exit lock tested acc. to EN 1125 with integrated gear for rotation angle 30° with 9 mm square pin nut with upholding spring with handle tube with cover cap and fixing accessory</i>	
6060528	1 1	roh <i>untreated</i>	R+L	DM 35 FAB 780- 1300 DM 45 FAB 800- 1320 RZ BA 685-1205	<i>Note: application on the door inner side</i>	
6060529	1 1	roh <i>untreated</i>	R+L	DM 35 FAB: 1301-1500 DM 45 FAB: 1321-1500 RZ BA 1206- 1405		

# WICSTYLE 75 evo / 65 evo

Fluchttürverschlusssysteme Türdrücker PZ / RZ  
Emergency exit door lock systems Door handles PZ / RZ

Beschläge  
Hardware

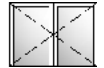


Artikel Article	VE PU	Farbe Colour	DIN DIN	Attribut Attribute	Bezeichnung / Hinweise Designation / Indications	Abbildung Figure
6060530	1 1	roh <i>untreated</i>	R+L	DM 35 FAB 780-1300 DM 45 FAB 800-1320 PZ BA 685-1205	<b>Panik Griffstange Typ A für Gehflügel</b> für Fluchttürverschluss geprüft nach EN 1125 mit integriertem Getriebe für Drehwinkel 40° mit 9 mm Vierkantnuss mit Hochhaltefeder mit Griffrohr mit Abdeckkappen sowie Befestigungszubehör	
6060531	1 1	roh <i>untreated</i>	R+L	DM 35 FAB 1301-1500 DM 45 FAB 1321-1500 PZ BA 1206-1405	Hinweis: Verwendung auf Türinnenseite  <b>Panic push bar type A for active leaf</b> <i>for Emergency exit lock tested acc. to EN 1125 with integrated gear for rotation angle 40° with 9 mm square pin nut with upholding spring with handle tube with cover cap and fixing accessory</i>  Note: <i>application on the door inner side</i>	

# WICSTYLE 75 evo / 65 evo

Fluchttürverschlusssysteme Türdrücker PZ / RZ  
Emergency exit door lock systems Door handles PZ / RZ

Beschläge  
Hardware



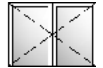
Artikel Article	VE PU	Farbe Colour	DIN DIN	Attribut Attribute	Bezeichnung / Hinweise Designation / Indications	Abbildung Figure
6060033	1  1	roh  <i>untreated</i>	R+L	DM 35 FAB 780- 1300 DM 45 FAB 800- 1320 BA 685-1205	<b>Panik Griffstange Typ A für Standflügel</b> für Fluchttürverschluss geprüft nach EN 1125 mit integriertem Getriebe für Drehwinkel 40° mit 9 mm Vierkantnuss und Hochhaltefeder mit Griffrohr mit Abdeckkappen sowie Befestigungszubehör	
6060034	1  1	roh  <i>untreated</i>	R+L	DM 35 FAB 1301- 1500 DM 45 FAB 1321- 1500  BA 1206- 1405	Hinweis: Verwendung auf Türinnenseite  <b>Panic push bar type A for inactive leaf</b> <i>for Emergency exit lock tested acc. to EN 1125 with integrated gear for rotation angle 40° with 9 mm square pin nut and upholding spring with handle tube with cover cap and fixing accessory</i>  <i>Note: application on the door inner side</i>	



# WICSTYLE 75 evo / 65 evo

Fluchttürverschlusssysteme Türdrücker RZ (CH)  
Emergency exit door lock systems Door handles RZ (CH)

Beschläge  
Hardware

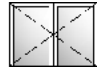


Artikel Article	VE PU	Farbe Colour	DIN DIN	Attribut Attribute	Bezeichnung / Hinweise Designation / Indications	Abbildung Figure
6060035	1  1	roh  <i>untreated</i>	R+L	DM 35/45 FAB 685- 1400 RZ  BA 571-1306	<p><b>Panik Griffstange Typ A für Gehflügel</b> für Fluchttürverschluss Funktion E / Funktion B geprüft nach EN 1125 mit integriertem Getriebe für Drehwinkel 40° mit 9 mm Vierkantnuss mit Hochhaltefeder mit Griffrohr 1150 mm mit Abdeckkappen sowie Befestigungszubehör</p> <p>Hinweis: Verwendung auf Türinnenseite</p> <p><b>Panic push bar type A for active leaf</b> <i>for Emergency exit lock Function E / function B tested acc. to EN 1125 with integrated gear for 40° angle of rotation with 9 mm square pin nut with upholding spring with 1150 mm long handle tube with cover cap and fixing accessory</i></p> <p>Note: <i>application on the door inner side</i></p>	

# WICSTYLE 75 evo / 65 evo

Fluchttürverschlusssysteme Türdrücker RZ (CH)  
Emergency exit door lock systems Door handles RZ (CH)

Beschläge  
Hardware





Artikel Article	VE PU	Farbe Colour	DIN DIN	Attribut Attribute	Bezeichnung / Hinweise Designation / Indications	Abbildung Figure
6060036	1  1	roh  <i>untreated</i>	R+L	DM 35/45 FAB 685- 1400  BA 571-1306	<p><b>Panik Griffstange Typ A für Standflügel</b> für Fluchttürverschluss Funktion E / Funktion B geprüft nach EN 1125 mit integriertem Getriebe für Drehwinkel 40° mit 9 mm Vierkantnuss mit Hochhaltefeder mit Griffrohr 1150 mm mit Abdeckkappen sowie Befestigungszubehör</p> <p>Hinweis: Verwendung auf Türinnenseite</p> <p><b>Panic push bar type A for inactive leaf</b> <i>for Emergency exit lock Function E / function B tested acc. to EN 1125 with integrated gear for 40° angle of rotation with 9 mm square pin nut with upholding spring with 1150 mm long handle tube with cover cap and fixing accessory</i></p> <p>Note: <i>application on the door inner side</i></p>	

# WICSTYLE 75 evo / 65 evo

Fluchttürverschlusssysteme Türdrücker Zubehör  
Emergency exit door lock systems Door handles accessories





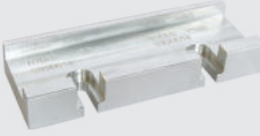
Beschläge  
Hardware

Artikel Article	VE PU	Farbe Colour	DIN DIN	Attribut Attribute	Bezeichnung / Hinweise Designation / Indications	Abbildung Figure
<b>6060020</b>	1 1	roh <i>untreated</i>	R+L	L 42/56 WS 65	<b>Wechselstift</b> für geteilte Nuss Vierkant 9 mm	
<b>6060021</b>	1 1	roh <i>untreated</i>	R+L	L 47/60 WS 75	Hinweis: nach EN 1125 Verwendung bei Panikschlösser mit Funktion B in Verbindung mit Panik Griffstange Typ A (EPN 900 Typ IV) auf der Tür-Innenseite  <b>Alternate handle square</b> <i>for split nut</i> <i>square 9 mm</i>  <i>Note:</i> <i>according to EN 1125</i> <i>application in panic locks</i> <i>with Function B</i> <i>in connection with</i> <i>Panic push bar type A</i> <i>(EPN 900 type IV)</i> <i>on the door inner side</i>	
<b>6060373</b>	1 1	roh <i>untreated</i>	R+L	L 55 WS 65	<b>Türdrückerstift 9 mm Vkt.</b> Für einteilige Nuss. Hinweis: nach DIN EN 1125 Verwendung bei Panikschlösser und Mehrfachverriegelung Funktion E	
<b>6031120</b>	1 1	roh <i>untreated</i>	R+L	L 60 WS 75	und Panik-Gegenkasten in Verbindung mit Panik Griffstange und Panik Druckstange auf der Tür-Innenseite  <b>Door handle square pin 9 mm</b> <i>for one piece nut.</i> <i>Note: according to DIN EN 1125</i> <i>for application in panic locks</i> <i>and multiple locks</i> <i>function E</i> <i>as well as for panic lock keepers</i> <i>in connection with panic touch bar</i> <i>and panic push bar</i> <i>on the door inner side</i>	

# WICSTYLE 75 evo / 65 evo

Werkzeuge  
Tools


Sägebeilagen  
Sawing shims

Artikel Article	VE PU	Anwendung Application	Bezeichnung / Hinweise Designation / Indications	Abbildung Figure
		Material / Material Farbe / Colour	Zuordnung Assignment	
5050173	1 Paar 1 pair	WICSTYLE 65 evo	<b>Sägebeilage für Profil</b>	
		WICSTYLE 75 evo	<b>Sawing shim for profile</b>	
			3020200,3020201	
5050174	1 Paar 1 pair	WICSTYLE 65 evo	<b>Sägebeilage für Profil</b>	
		WICSTYLE 75 evo	<b>Sawing shim for profile</b>	
			3020200,3020201	
5050297	1 Paar 1 pair	WICSTYLE 75 evo	<b>Sägebeilage</b>	
		Al	<b>Sawing shim</b>	
			1020427	
5050298	1 Paar 1 pair	WICSTYLE 75 evo	<b>Sägebeilage</b>	
		Al	<b>Sawing shim</b>	
			1020427,1020562	
5950018	1 Paar 1 pair	WICSTYLE 65 evo	<b>Sägebeilage</b>	
		Al	<b>Sawing shim</b>	
			1020553,1020554	

# WICSTYLE 75 evo / 65 evo

Werkzeuge  
Tools

Sägebeilagen  
Sawing shims

Artikel Article	VE PU	Anwendung Application	Bezeichnung / Hinweise Designation / Indications	Abbildung Figure
		Material / Material Farbe / Colour	Zuordnung Assignment	
5950019	1 Paar 1 pair	WICSTYLE 75 evo	<b>Sägebeilage</b>	
		Al	<b>Sawing shim</b>	
			1020555,1020556	

# WICSTYLE 75 evo / 65 evo

Werkzeuge  
Tools


Schablonen  
Templates

Artikel Article	VE PU	Anwendung Application	Bezeichnung / Hinweise Designation / Indications	Abbildung Figure
		Material / Material Farbe / Colour	Zuordnung Assignment	
5010035	1 St. 1 pcs	WICSTYLE 75 evo	<b>Bohrschablone für Entwässerung</b>	
			<b>Drill template for drainage</b>	
			1010582	
5010156	1 St. 1 pcs	WICSTYLE 65 evo WICSTYLE 75 evo	<b>Bohrlehre für Eckverbindung bei Profil</b>	
			<b>Drill template for corner connection of profile</b>	
			3020200,3020201	
5010632	1 St. 1 pcs	WICSTYLE 75 evo	<b>Bohrschablone</b> Eck- und Stoßverbindung Blendrahmen	
			<b>Drill template</b> Corner and frame butt-joint connection	
			1010582,1010584,1020439,1020561	
5910004	1 St. 1 pcs	WICSTYLE 65 evo	<b>Bohrschablone</b> Eck- und Stoßverbindung Blendrahmen	
			<b>Drill template</b> Corner and frame butt-joint connection	
			1020554,1311407,1916350,1916351,1916352 1916353,1916354	

# WICSTYLE 75 evo / 65 evo

Werkzeuge  
Tools






Schablonen  
Templates

Artikel Article	VE PU	Anwendung Application	Bezeichnung / Hinweise Designation / Indications	Abbildung Figure
		Material / Material Farbe / Colour	Zuordnung Assignment	
5910006	1 St. 1 pcs	WICSTYLE 75 evo	<b>Bohrschablone</b> Eck- und Stoßverbindung Blendrahmen	
			<b>Drill template</b> corner and butt-joint connection of frame	
			1020556,1020562,1311540,1917350,1917351 1917352,1917353,1917354	
5910019	1 St. 1 pcs	WICSTYLE 65 evo	<b>Bohrschablone</b> Stoßverbindung Kämpfer und Sprossen, Eckverbindung Türflügel als Blendrahmen	
			<b>Drill template</b> Butt-joint connection of transom and glazing bar profiles, corner connection of door leaf as frame	
			1020553	
5910020	1 St. 1 pcs	WICSTYLE 75 evo	<b>Bohrschablone</b> Stoßverbindung Kämpfer und Sprossen, Eckverbindung Türflügel als Blendrahmen	
			<b>Drill template</b> Butt-joint connection of transom and glazing bar profiles, corner connection of door leaf as frame	
			1020555	
5910024	1 St. 1 pcs	WICSTYLE 75 evo	<b>Bohrschablone</b> Eckverbindung Flügel	
			<b>Drill template</b> Corner connection sash	
			1020427	

# WICSTYLE 75 evo / 65 evo

Werkzeuge  
Tools

Stanzwerkzeuge  
Punching tools





Artikel Article	VE PU	Anwendung Application	Bezeichnung / Hinweise Designation / Indications	Abbildung Figure
		Material / Material Farbe / Colour	Zuordnung Assignment	
5040084	1 St. 1 pcs	WICSTYLE 75 evo	<b>Umrüstsatz für Wechselwerkzeug 5940006 für 5040000</b> Dampfdruckausgleich und Entwässerung Türflügel	
			<b>Conversion set for interchangeable tool 5940006 for 5040000</b> Vapour pressure equalization and drainage of door sash	
			1010582,1020439,1020561	
5040085	1 St. 1 pcs	WICSTYLE 75 evo	<b>Wechselwerkzeug für 5040101</b> Eckverbindung Türflügel	
			<b>Interchangeable tool for 5040101</b> Corner connection door sash	
			1020427	
5040090	1 St. 1 pcs	WICSTYLE 75 evo	<b>Handstanzwerkzeug für Entwässerung</b> Für Blendrahmen- und Kämpferprofile	
			<b>Hand punching tool for drainage</b> For frame and transom profiles	
			1010582	
5040417	1 St. 1 pcs	WICSTYLE 75 evo	<b>Wechselwerkzeug für 5040101</b> Wechselwerkzeug zum Schieberstangenkanal öffnen	
			<b>Interchangeable tool for 5040101</b> Interchangeable tool to open slide rod channel	
			1020427	
5040433	1 St. 1 pcs	WICSTYLE 75 evo	<b>Wechselwerkzeug für 5040000</b> Eck- und Stoßverbindung Blendrahmen	
			<b>Interchangeable tool for 5040000</b> Corner and butt-joint connection of frame profile	
			1010582,1010584	



# WICSTYLE 75 evo / 65 evo

Werkzeuge  
Tools




Stanzwerkzeuge  
Punching tools

Artikel Article	VE PU	Anwendung Application	Bezeichnung / Hinweise Designation / Indications	Abbildung Figure
		Material / Material Farbe / Colour	Zuordnung Assignment	
5040442	1 St. 1 pcs	WICSTYLE 75 evo	<b>Adapter für 5040000 für Wechselwerkzeuge von 5040101</b>	
			<b>Adapter for 5040000 for interchangeable tool of 5040101</b>	
5940001	1 St. 1 pcs	WICSTYLE 65 evo WICSTYLE 75 evo	<b>Wechselwerkzeug für 5040000</b> Eck- und Stoßverbindung Blendrahmen	
			<b>Interchangeable tool for 5040000</b> Corner and butt-joint connection of frame profile	
			1020554,1020556,1020562,1311407,1311540 1916350,1916351,1916352,1916353,1916354 1917350,1917351,1917352,1917353,1917354	
5940006	1 St. 1 pcs	WICSTYLE 75 evo	<b>Wechselwerkzeug für 5040000</b> Dampfdruckausgleich und Entwässerung Blendrahmen	
			<b>Interchangeable tool for 5040000</b> Vapour pressure equalization and drainage of frame	
			1010582	
5940007	1 St. 1 pcs	WICSTYLE 75 evo	<b>Umrüstsatz für Wechselwerkzeug 5040017 für 5040000</b> Dampfdruckausgleich und Entwässerung Blendrahmen	
			<b>Conversion set of interchangeable tool 5040017 for 5040000</b> Vapour pressure equalization and drainage of frame	
			1010582	

# WICSTYLE 75 evo / 65 evo

Werkzeuge  
Tools




Stanzwerkzeuge  
Punching tools

Artikel Article	VE PU	Anwendung Application	Bezeichnung / Hinweise Designation / Indications	Abbildung Figure
		Material / Material Farbe / Colour	Zuordnung Assignment	
5940049	1 St. 1 pcs	WICSTYLE 65 evo WICSTYLE 75 evo	<b>Wechselwerkzeug für 5040000</b> Eckverbindung Flügel als Flügel und Flügel als Blendrahmen	
			<b>Interchangeable tool for 5040000</b> Corner connection sash as sash and sash as frame	
			1020427,1020553,1020555	
5940101	1 St. 1 pcs	WICSTYLE 65 evo WICSTYLE 75 evo	<b>Wechselwerkzeug für 5040101</b> Eck- und Stoßverbindung Blendrahmen	
			<b>Interchangeable tool for 5040101</b> Frame and transom connection	
			1010582,1010584,1020439,1020554,1020556 1020561,1020562,1311407,1311540,1916350 1916351,1916352,1916353,1916354,1917350 1917351,1917352,1917353,1917354	
5940110	1 St. 1 pcs	WICSTYLE 65 evo WICSTYLE 75 evo	<b>Wechselwerkzeug für 5040101</b> Eckverbindung verdeckter Flügel (Außenschale) und verdeckter Stulpflügel (Außenschale)	
			<b>Interchangeable tool for 5040101</b> Corner connection of concealed sash (outer profile shell) and double casement concealed sash profile (outer profile shell)	
			1020553,1020555	
5940051	1 St. 1 pcs	WICSTYLE 65 evo WICSTYLE 75 evo	<b>Einzelstanzwerkzeug</b> Eck- und Stoßverbindung Blendrahmen	
			<b>Single punching tool</b> Corner and butt-joint connection of frame	
			1020554,1020556,1020562,1311407,1311540 1916350,1916351,1916352,1916353,1916354 1917350,1917351,1917352,1917353,1917354	

# WICSTYLE 75 evo / 65 evo

Werkzeuge  
Tools

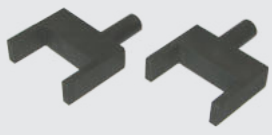

Stanzwerkzeuge  
Punching tools

Artikel Article	VE PU	Anwendung Application	Bezeichnung / Hinweise Designation / Indications	Abbildung Figure
		Material / Material Farbe / Colour	Zuordnung Assignment	
5940054	1 St. 1 pcs	WICSTYLE 75 evo	<b>Einzelstanzwerkzeug</b> Eckverbindung Türflügel	
			<b>Single punching tool</b> Corner connection door sash	
			1020427	
5940062	1 St. 1 pcs	WICSTYLE 75 evo	<b>Umrüstsatz für Einzelstanzwerkzeug 5040052</b> Dampfdruckausgleich und Entwässerung Blendrahmen	
			<b>Conversion set for single punching tool 5040052</b> Vapour pressure equalization and drainage of frame	
			1010582	
5940069	1 St. 1 pcs	WICSTYLE 75 evo	<b>Einzelstanzwerkzeug</b> Dampfdruckausgleich und Entwässerung Blendrahmen	
			<b>Single punching tool</b> Vapour pressure equalization and drainage of frame	
			1010582	

# WICSTYLE 75 evo / 65 evo

Werkzeuge  
Tools





Presstawerkzeuge  
Crimping tools

Artikel Article	VE PU	Anwendung Application	Bezeichnung / Hinweise Designation / Indications	Abbildung Figure
		Material / Material Farbe / Colour	Zuordnung Assignment	
5930001	1 Paar 1 pair	WICSTYLE 65 evo	<b>Presstawerkzeug-Satz</b>	
		Stahl Steel	<b>Crimping tool set</b>	
			1020553,1020554	
5930003	1 Paar 1 pair	WICSTYLE 75 evo	<b>Presstawerkzeug-Satz</b>	
		Stahl Steel	<b>Crimping tool set</b>	
			1020427,1020555,1020556,1020562	

# WICSTYLE 75 evo / 65 evo

Werkzeuge  
Tools

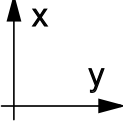
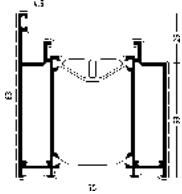
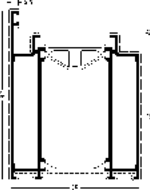
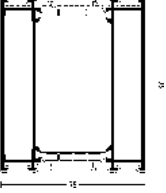
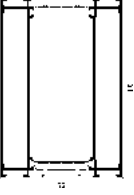
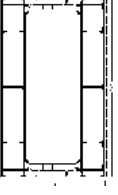

Verschiedenes  
Miscellaneous

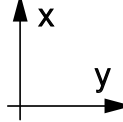
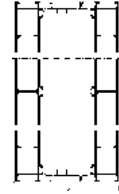
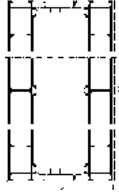
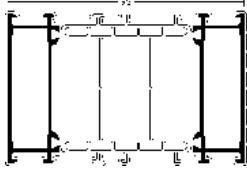
Artikel Article	VE PU	Anwendung Application	Bezeichnung / Hinweise Designation / Indications	Abbildung Figure
		Material / Material Farbe / Colour	Zuordnung Assignment	
5060428	1 St. 1 pcs	WICSTYLE 75 evo	<b>Formfräser rechtsschneidend</b> Außen Ø: 200 mm, Bohrung Ø: 40 mm, Zähnezahl: 12, Winkel: 60°	
			<b>Form cutter, right hand cutting</b> Outer Ø: 200 mm, inner Ø: 40 mm, no. of tooth: 12, angle: 60°	
			1020562	
5060429	1 St. 1 pcs	WICSTYLE 75 evo	<b>Formfräser linksschneidend</b> Außen Ø: 200 mm, Bohrung Ø: 40 mm, Zähnezahl: 12, Winkel: 60°	
			<b>Form cutter, left hand cutting</b> Outer Ø: 200 mm, inner Ø: 40 mm, no. of tooth: 12, angle: 60°	
			1020562	
5060438	1 St. 1 pcs	WICSTYLE 75 evo	<b>Dichtungsschere für Anschlagtüre</b> Abdeckung für Rollenband, Blendrahmenseite	
			<b>Gasket shear for hinged doors</b> adapter for butt hinged, frame side	
5060439	1 St. 1 pcs	WICSTYLE 75 evo	<b>Dichtungsschere für Anschlagtüre</b> Abdeckung für Rollenband, Flügel­seite	
			<b>Gasket shear for hinged doors</b> adapter for butt hinged, sash side	

# WICSTYLE 75 evo

Blendrahmenprofile  
Frame profiles

Statische Werte  
Statical values

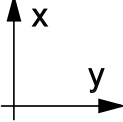
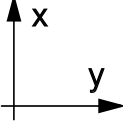
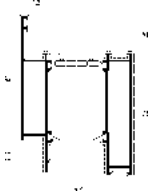
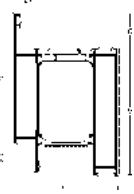
		Artikel-Nr. / Article-no.				
		lx	eff (cm <sup>4</sup> ) nach IfBt-Richtlinien eff (cm <sup>4</sup> ) acc. to IfBt guidelines			
		ly	add (cm <sup>4</sup> ) add (cm <sup>4</sup> )			
		Stützweite L ab (cm) Bearing span L from (cm)				
			200	250	300	400
	<b>1020555</b>					
	lx	39.46	44.86	48.47	52.68	
	ly	36.86				
	<b>1020556</b>					
	lx	44.32	51.19	55.9	61.53	
	ly	62.25				
	<b>1311540</b>					
	lx	34.16	41.11	46.21	52.73	
	ly	64.46				
	<b>1917350</b>					
	lx	37.34	45.75	52.11	60.49	
	ly	111.36				
	<b>1917351</b>					
	lx	41.61	52.43	61.06	73.01	
	ly	185.2				
	<b>1917352</b>					
	lx	44.45	56.84	66.98	81.43	
	ly	278.88				

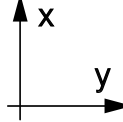
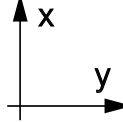
		Artikel-Nr. / Article-no.				
		lx	eff (cm <sup>4</sup> ) nach IfBt-Richtlinien eff (cm <sup>4</sup> ) acc. to IfBt guidelines			
		ly	add (cm <sup>4</sup> ) add (cm <sup>4</sup> )			
		Stützweite L ab (cm) Bearing span L from (cm)				
			200	250	300	400
	<b>1917353</b>					
	lx	49.28	65.02	78.66	99.4	
	ly	640.59				
	<b>1917354</b>					
	lx	54.18	73.12	90.26	117.7	
	ly	1122.66				
	<b>1010584</b>					
	lx	42.46	51.19	57.62	65.86	
	ly	21.15				

# WICSTYLE 75 evo

Sockelprofile  
Bottom rail profiles

Statische Werte  
Statical values

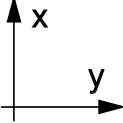
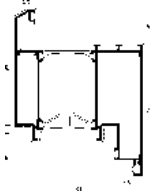
		Artikel-Nr. / Article-no.				
		lx	eff (cm <sup>4</sup> ) nach IfBt-Richtlinien eff (cm <sup>4</sup> ) acc. to IfBt guidelines			
		ly	add (cm <sup>4</sup> ) add (cm <sup>4</sup> )			
		Stützweite L ab (cm) Bearing span L from (cm)				
			200	250	300	400
		<b>1020439</b>				
		lx	41.8	47.99	52.19	57.16
		ly	52.96			
		<b>1020561</b>				
		lx	44.52	51.63	56.53	62.42
		ly	72.7			

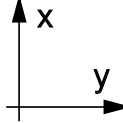
		Artikel-Nr. / Article-no.				
		lx	eff (cm <sup>4</sup> ) nach IfBt-Richtlinien eff (cm <sup>4</sup> ) acc. to IfBt guidelines			
		ly	add (cm <sup>4</sup> ) add (cm <sup>4</sup> )			
		Stützweite L ab (cm) Bearing span L from (cm)				
			200	250	300	400

# WICSTYLE 75 evo

Flügelprofile  
Sash profiles

Statische Werte  
Statical values

Artikel-Nr. / Article-no.									
	<table border="1"> <tr> <td>lx</td> <td>eff (cm<sup>4</sup>) nach IfBt-Richtlinien eff (cm<sup>4</sup>) acc. to IfBt guidelines</td> </tr> <tr> <td>ly</td> <td>add (cm<sup>4</sup>) add (cm<sup>4</sup>)</td> </tr> <tr> <td colspan="2">                     Stützweite L ab (cm) Bearing span L from (cm)                 </td> </tr> <tr> <td></td> <td>200   250   300   400</td> </tr> </table>	lx	eff (cm <sup>4</sup> ) nach IfBt-Richtlinien eff (cm <sup>4</sup> ) acc. to IfBt guidelines	ly	add (cm <sup>4</sup> ) add (cm <sup>4</sup> )	Stützweite L ab (cm) Bearing span L from (cm)			200   250   300   400
	lx	eff (cm <sup>4</sup> ) nach IfBt-Richtlinien eff (cm <sup>4</sup> ) acc. to IfBt guidelines							
ly	add (cm <sup>4</sup> ) add (cm <sup>4</sup> )								
Stützweite L ab (cm) Bearing span L from (cm)									
	200   250   300   400								
									
<b>1020427</b>									
lx	67.58   78.34   85.76   94.68								
ly	72.01								

Artikel-Nr. / Article-no.									
	<table border="1"> <tr> <td>lx</td> <td>eff (cm<sup>4</sup>) nach IfBt-Richtlinien eff (cm<sup>4</sup>) acc. to IfBt guidelines</td> </tr> <tr> <td>ly</td> <td>add (cm<sup>4</sup>) add (cm<sup>4</sup>)</td> </tr> <tr> <td colspan="2">                     Stützweite L ab (cm) Bearing span L from (cm)                 </td> </tr> <tr> <td></td> <td>200   250   300   400</td> </tr> </table>	lx	eff (cm <sup>4</sup> ) nach IfBt-Richtlinien eff (cm <sup>4</sup> ) acc. to IfBt guidelines	ly	add (cm <sup>4</sup> ) add (cm <sup>4</sup> )	Stützweite L ab (cm) Bearing span L from (cm)			200   250   300   400
	lx	eff (cm <sup>4</sup> ) nach IfBt-Richtlinien eff (cm <sup>4</sup> ) acc. to IfBt guidelines							
ly	add (cm <sup>4</sup> ) add (cm <sup>4</sup> )								
Stützweite L ab (cm) Bearing span L from (cm)									
	200   250   300   400								



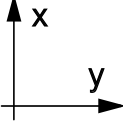
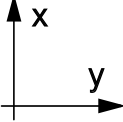
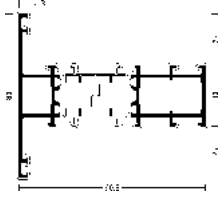
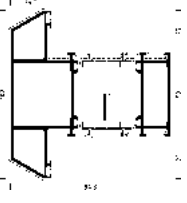
# WICSTYLE 75 evo

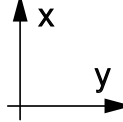
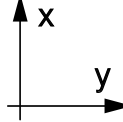
Kämpfer, Sprossenprofile

Transom, glazing bar profiles

Statische Werte

Statical values

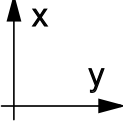
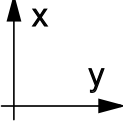
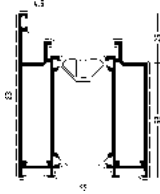
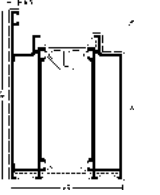
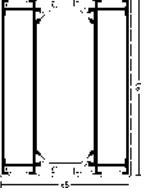
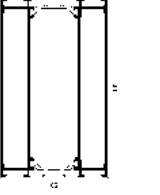
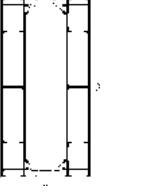

		Artikel-Nr. / Article-no.				
		lx	eff (cm <sup>4</sup> ) nach IfBt-Richtlinien eff (cm <sup>4</sup> ) acc. to IfBt guidelines			
		ly	add (cm <sup>4</sup> ) add (cm <sup>4</sup> )			
		Stützweite L ab (cm) Bearing span L from (cm)				
			200	250	300	400
		<b>1010582</b>				
		lx	38.92	44.99	49.15	54.13
		ly	12.87			
		<b>1020562</b>				
		lx	50.92	60.13	66.69	74.8
		ly	53.19			

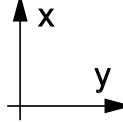
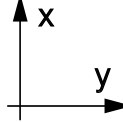
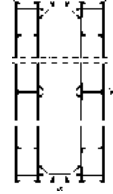
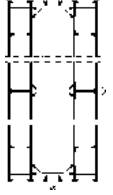
		Artikel-Nr. / Article-no.				
		lx	eff (cm <sup>4</sup> ) nach IfBt-Richtlinien eff (cm <sup>4</sup> ) acc. to IfBt guidelines			
		ly	add (cm <sup>4</sup> ) add (cm <sup>4</sup> )			
		Stützweite L ab (cm) Bearing span L from (cm)				
			200	250	300	400

# WICSTYLE 65 evo

Blendrahmenprofile  
Frame profiles

Statische Werte  
Statical values

		Artikel-Nr. / Article-no.				
		lx	eff (cm <sup>4</sup> ) nach IfBt-Richtlinien eff (cm <sup>4</sup> ) acc. to IfBt guidelines			
		ly	add (cm <sup>4</sup> ) add (cm <sup>4</sup> )			
		Stützweite L ab (cm) Bearing span L from (cm)				
			200	250	300	400
	<b>1020553</b>					
	lx	25.23	29.37	32.24	35.71	
	ly	36.86				
	<b>1020554</b>					
	lx	28.11	33.29	36.99	41.58	
	ly	62.25				
	<b>1311407</b>					
	lx	26.7	31.29	34.52	38.47	
	ly	64.46				
	<b>1916350</b>					
	lx	29.52	35.19	39.3	44.45	
	ly	111.36				
	<b>1916351</b>					
	lx	33.34	40.87	46.59	54.11	
	ly	185.2				
	<b>1916352</b>					
	lx	35.98	44.76	51.6	60.85	
	ly	278.88				







		Artikel-Nr. / Article-no.				
		lx	eff (cm <sup>4</sup> ) nach IfBt-Richtlinien eff (cm <sup>4</sup> ) acc. to IfBt guidelines			
		ly	add (cm <sup>4</sup> ) add (cm <sup>4</sup> )			
		Stützweite L ab (cm) Bearing span L from (cm)				
			200	250	300	400
	<b>1916353</b>					
	lx	40.61	52.16	61.69	75.38	
	ly	640.59				
	<b>1916354</b>					
	lx	45.37	59.7	72.07	90.77	
	ly	1122.66				



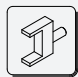



# WICSTYLE 75 evo

Profile  
Profiles

Eckwinkelzuschnitt / Auswahltabellen

Cutting corner angle / Selection tables

			
Profil-Nr. Profil-No.			
<input checked="" type="checkbox"/> <b>1020556</b>	3900044	13.2 mm	5930003
<input type="checkbox"/>	3900044	13.2 mm	5930003
<b>1020562</b>	3900051	33.2 mm	5930003
	3900051	13.2 mm	5930003
<b>1010582</b>	3900049	13.2 mm	-
	3900049	13.2 mm	-
<b>1010584</b>	3900052	13.2 mm	-
	3900052	13.2 mm	-



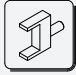



			
Profil-Nr. Profil-No.			
<input checked="" type="checkbox"/>			
<input type="checkbox"/>			



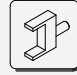



# WICSTYLE 65 evo

Profile  
Profiles

Eckwinkelzuschnitt / Auswahltabellen

Cutting corner angle / Selection tables

			
Profil-Nr. Profil-No.			
<input checked="" type="checkbox"/> <b>102054</b>	3900044	13.2 mm	5930001
<input type="checkbox"/>	3900044	13.2 mm	5930001

			
Profil-Nr. Profil-No.			
<input checked="" type="checkbox"/>			
<input type="checkbox"/>			

# WICSTYLE 75 evo

## Sprossenstoßverbindung Glazing bar butt-joint connection

## Sprossenprofile Glazing bar profiles



Profil Profile	Bohrschablone Drill template
-------------------	---------------------------------

1917336 5910020

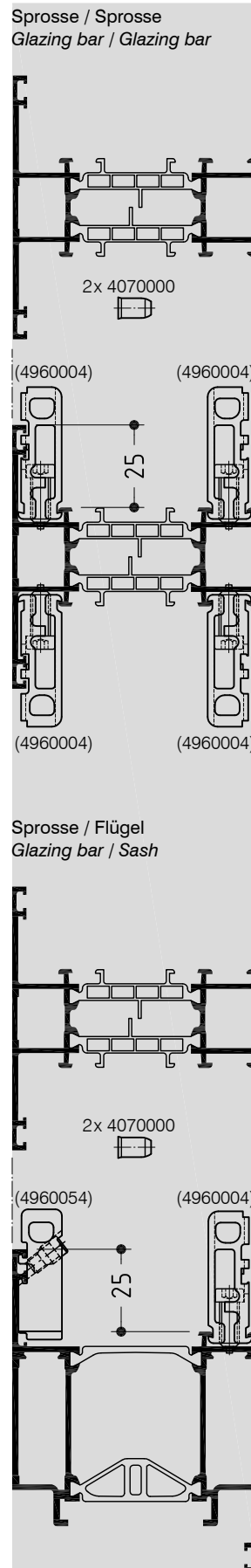
1917336 5910009

Profil Profile	Bohrschablone Drill template
-------------------	---------------------------------

1917336 5910020

1927510  
1927511  
1927512  
1927513  
1927514  
1927515

5910009



Profil Profile	Bohrschablone Drill template
-------------------	---------------------------------

1917201  
1917202  
1917203  
1917204  
1917205  
1917206  
1917207  
1917209  
1917211  
1917213  
1917215  
1917220  
1917224

5910006

1917201  
1917202  
1917203  
1917204  
1917205  
1917206  
1917207  
1917209  
1917211  
1917213  
1917215  
1917220  
1917224

--

Profil Profile	Bohrschablone Drill template
-------------------	---------------------------------

1917201  
1917202  
1917203  
1917204  
1917205  
1917206  
1917207  
1917209  
1917211  
1917213  
1917215  
1917220  
1917224

5910006

1927510  
1927511  
1927512  
1927513  
1927514  
1927515

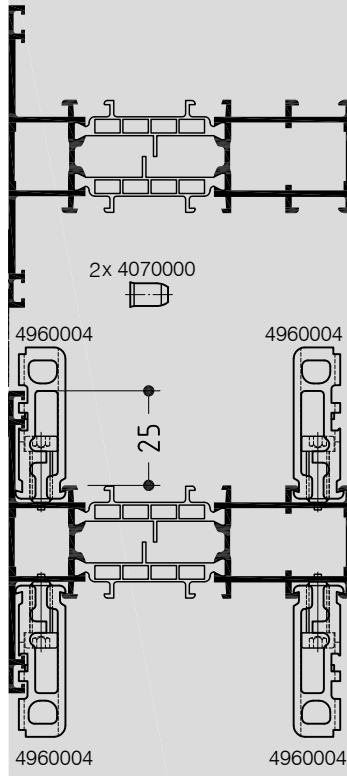
--

# WICSTYLE 75 evo

Sprossenprofile  
Glazing bar profiles

Sprossenstoßverbindung  
Glazing bar butt-joint connection

Sprosse / Sprosse  
Glazing bar / Glazing bar

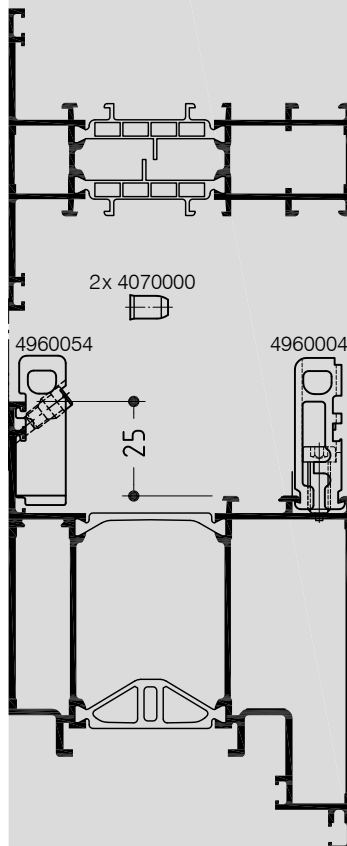


Profil Profile	Bohrschablone Drill template
-------------------	---------------------------------

1010582	5010632
---------	---------

1010582	---
---------	-----

Sprosse / Flügel  
Glazing bar / Sash



Profil Profile	Bohrschablone Drill template
-------------------	---------------------------------

1010582	5010632
---------	---------

1020461	---
1020534	---



	Seite Page
<b>Verarbeitungsrichtlinien - Erweiterungen</b> <i>Workshop Manual - Extensions</i>	
<b>Eckverbindung</b> <i>Corner connection</i>	2/3
<b>Schwelleneinbau, Kombinationsblendrahmen</b> <i>Threshold assembly, combination frame</i>	2/4
<b>Sockeleinbau, Festfeld mit verdeckter Entwässerung</b> <i>Bottom rail assembly, fixed glazing with concealed drainage</i>	2/5
<b>Bauanschlüsse</b> <i>Junctions to structure</i>	2/7
<b>Sägebeilagen</b> <i>Sawing shims</i>	2/9
<b>Eckverbindung mit Presstawerkzeug</b> <i>Corner connection with crimping tool</i>	2/12
<b>Eckverbindung Blendrahmen mit Schablone 5010156</b> <i>Corner connection frame with template 5010156</i>	2/14
<b>Eckverbindung Kämpfer mit Schablone 5010632</b> <i>Corner connection transom with template 5010632</i>	2/15
<b>Stoßverbindung Kämpfer mit Schablone 5010632</b> <i>Butt joint connection transom with template 5010632</i>	2/16
<b>Entwässerung mit Schablone 5040084</b> <i>Drainage with template 5040084</i>	2/17
<b>Eckverbindung Blendrahmen, Stanzbild 5040433</b> <i>Corner connection frame, punching figure 5040433</i>	2/18
<b>Stoßverbindung Kämpfer, Stanzbild 5040433</b> <i>Butt joint connection transom, punching figure 5040433</i>	2/19
<b>Aufschraubband, Mindestplatzbedarf</b> <i>Screwed hinge, minimum required space</i>	2/20
<b>Aufschraubband, 3-teilig</b> <i>Screwed hinge, 3 pieces</i>	2/21
<b>Steuergehäuse, Steuernetzteil, Stößelkontakt</b> <i>Control casing, control power supply, tappet contact</i>	2/22
<b>Abdeckungen für Alu-Rollenband</b> <i>Covers for aluminium butt hinges</i>	2/23
<b>Verarbeitungsrichtlinien - Öffnungsbegrenzer</b> <i>Workshop Manual - Opening limiter</i>	2/27
<b>Verarbeitungsrichtlinien - Türbänder, verdeckt INVISIO</b> <i>Workshop Manual - Door hinges, concealed INVISIO</i>	2/31
<b>Verarbeitungsrichtlinien - Panik-Griffstangen Typ A</b> <i>Workshop Manual - Panic push bar type A</i>	2/57

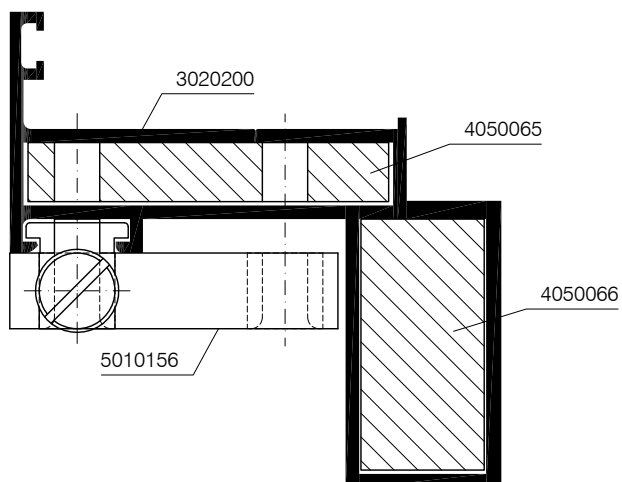




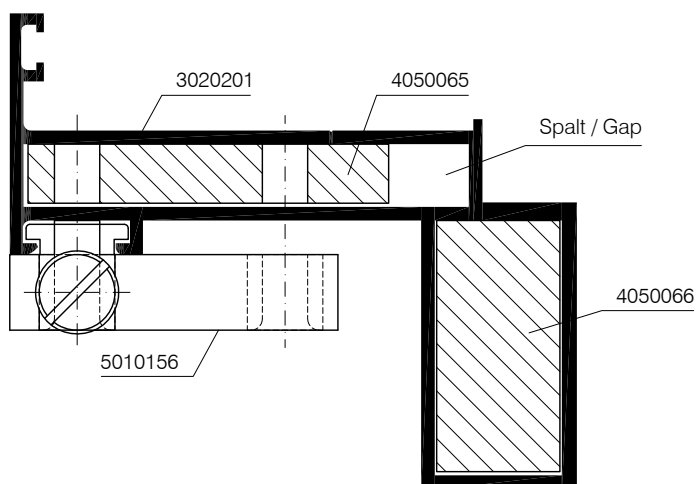
# WICSTYLE 75 evo / 65 evo

Eckverbindung mit Eckwinkel 4050065 und 4050066  
Corner connection with corner angle 4050065 and 4050066

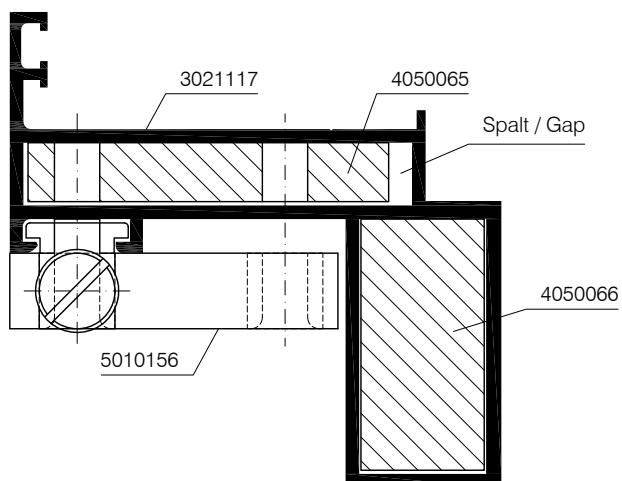
## WICSTYLE 65 evo



## WICSTYLE 75 evo



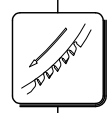
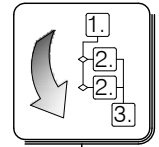
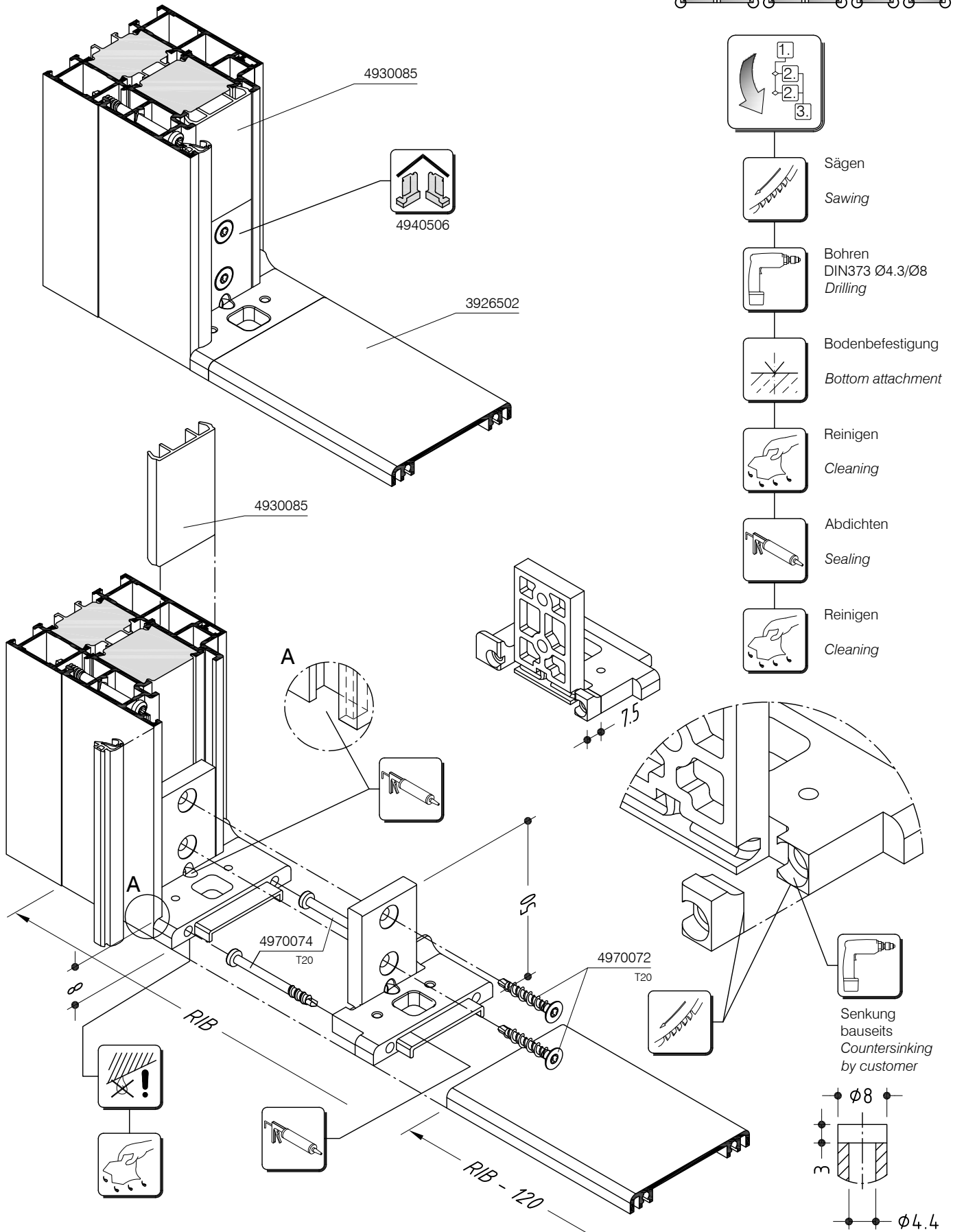
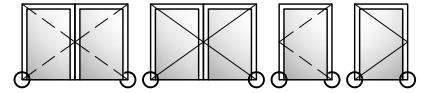
## WICSTYLE 65N



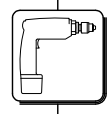
# WICSTYLE 65 evo

Schwelleinbau, Kombinationsblendrahmen  
 Threshold assembly, special frame

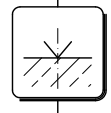
## Technische Information Technical Information



Sägen  
 Sawing



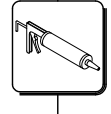
Bohren  
 DIN373 Ø4.3/Ø8  
 Drilling



Bodenbefestigung  
 Bottom attachment



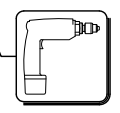
Reinigen  
 Cleaning



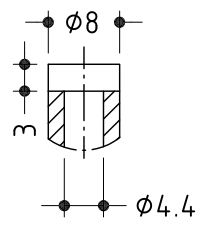
Abdichten  
 Sealing



Reinigen  
 Cleaning



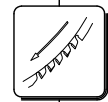
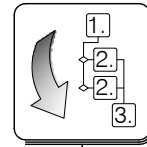
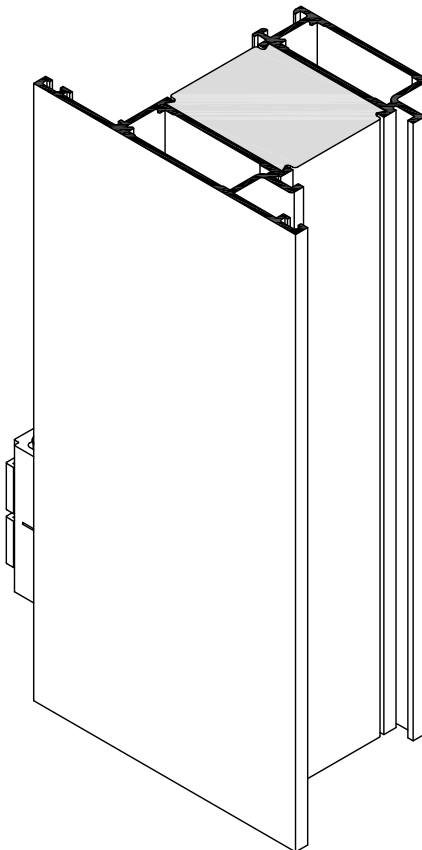
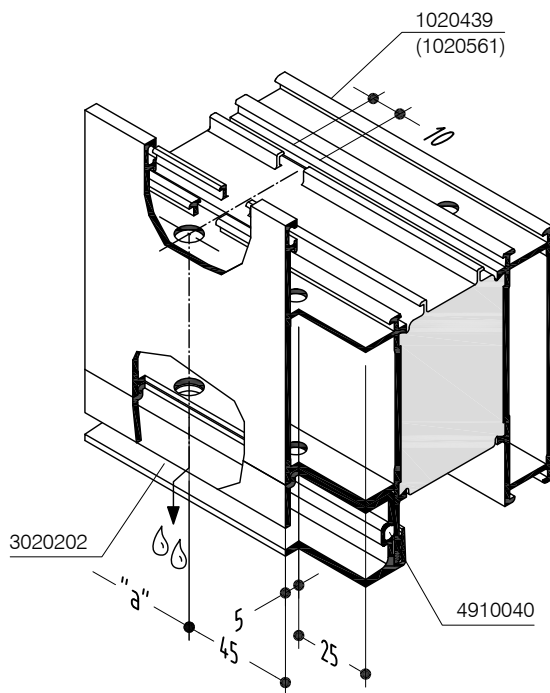
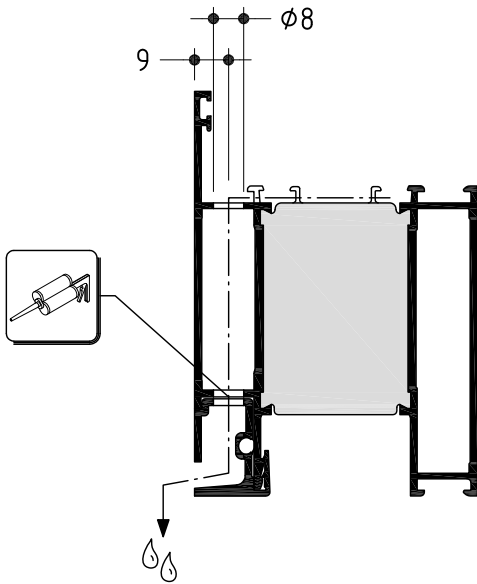
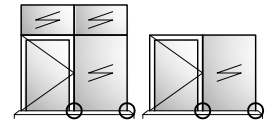
Senkung  
 baueits  
 Countersinking  
 by customer



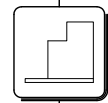
# WICSTYLE 75 evo

Sockeleinbau, Festfeld mit verdeckte Entwässerung  
*Bottom rail assembly, fix glazing with concealed drainage*

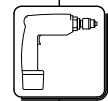
## Technische Information *Technical Information*



Sägen  
*Sawing*



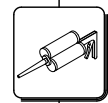
Ausklinken  
*Notching*



Bohren  
*Drilling*



Reinigen  
*Cleaning*



Abdichten  
*Sealing*



Reinigen  
*Cleaning*



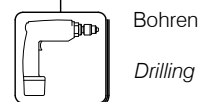
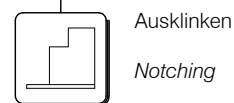
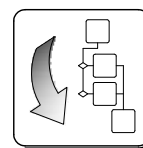
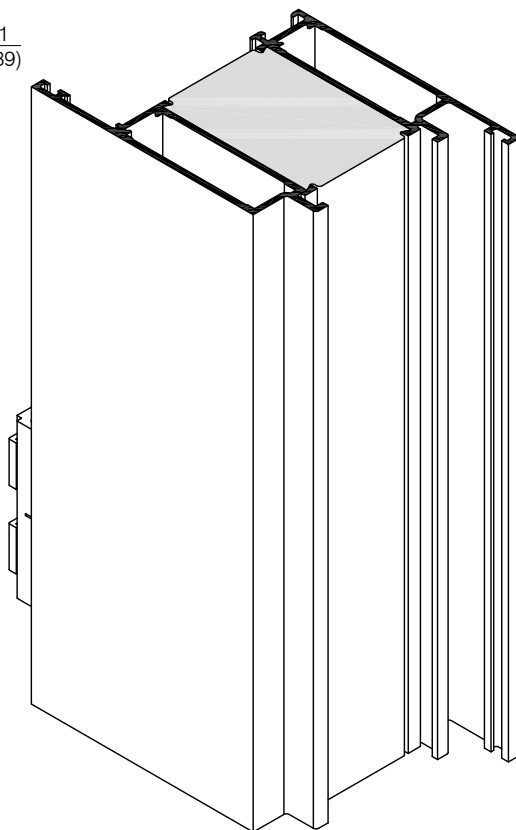
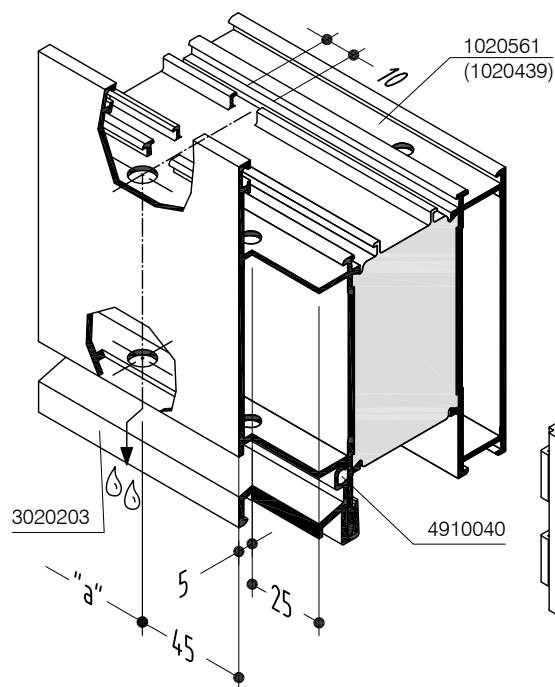
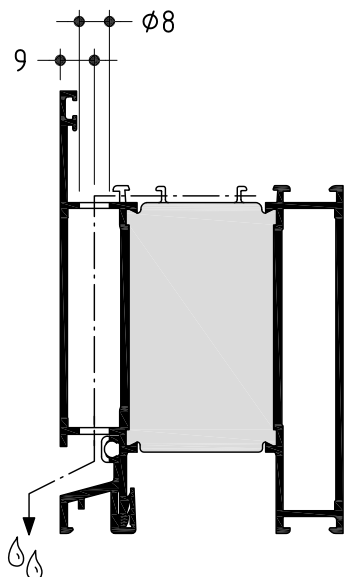
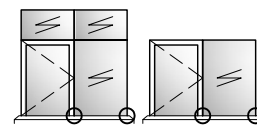
Sockelstoß abdichten!  
 siehe Stoßabdichtung

Seal bottom rail joint!  
 see butt-joint sealing

# WICSTYLE 75 evo

Sockeleinbau, Festfeld mit verdeckte Entwässerung  
*Bottom rail assembly, fix glazing with concealed drainage*

## Technische Information *Technical Information*



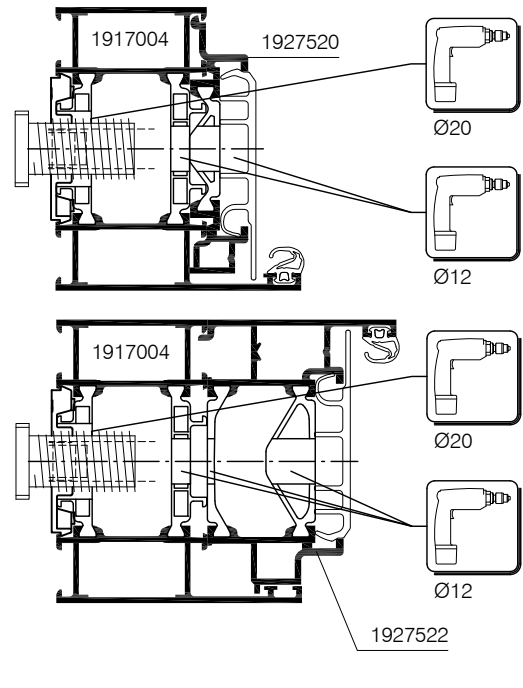
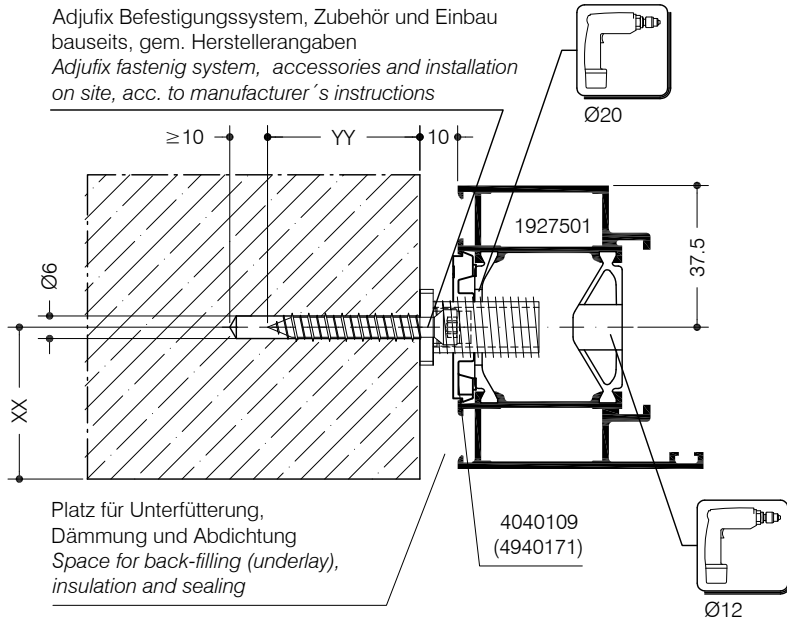
Sockelstoß abdichten!  
 siehe Stoßabdichtung  
*Seal bottom rail joint!*  
 see butt-joint sealing

## Bauanschlüsse

Junctions to structure

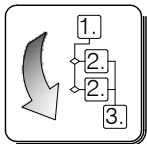
### Befestigungsteile für Bauanschluss

Fastening parts for junctions to structure

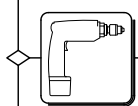


**XX** = Zulässiger Mindest-Randabstand je nach Verankerungsgrund:  
Beton, Vollziegel, Hochlochziegel, Kalksandlochstein.  
Minimum admissible edge distance acc. to anchoring ground:  
concrete, solid brick, vertically perforated bricks, perforated sandlime brick

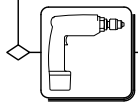
**YY** = Verankerungstiefe min. 35 mm, ist jedoch abhängig vom Verankerungsgrund sowie des verwendeten Ankertyps und Material.  
Dies ist für jeden Einsatz zu prüfen und zu bemessen.  
Anchorage depth min. 35 mm, is dependent on type of masonry as well as the type and material of the used anchors. It must be determined and checked for each application.



Eindrücken  
Press in



Bohren  
Ø12  
Drilling



Bohren  
Ø20  
Drilling

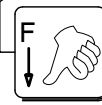
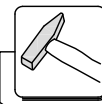
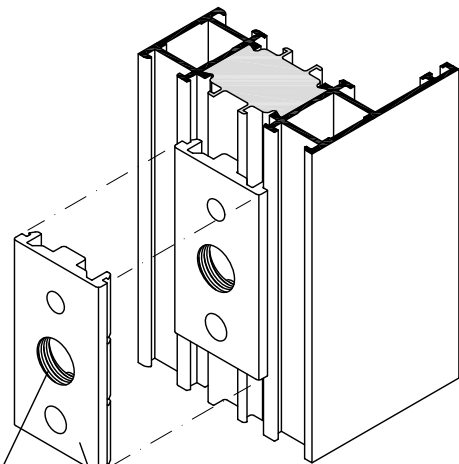


Festziehen  
Tightening



Reinigen  
Cleaning

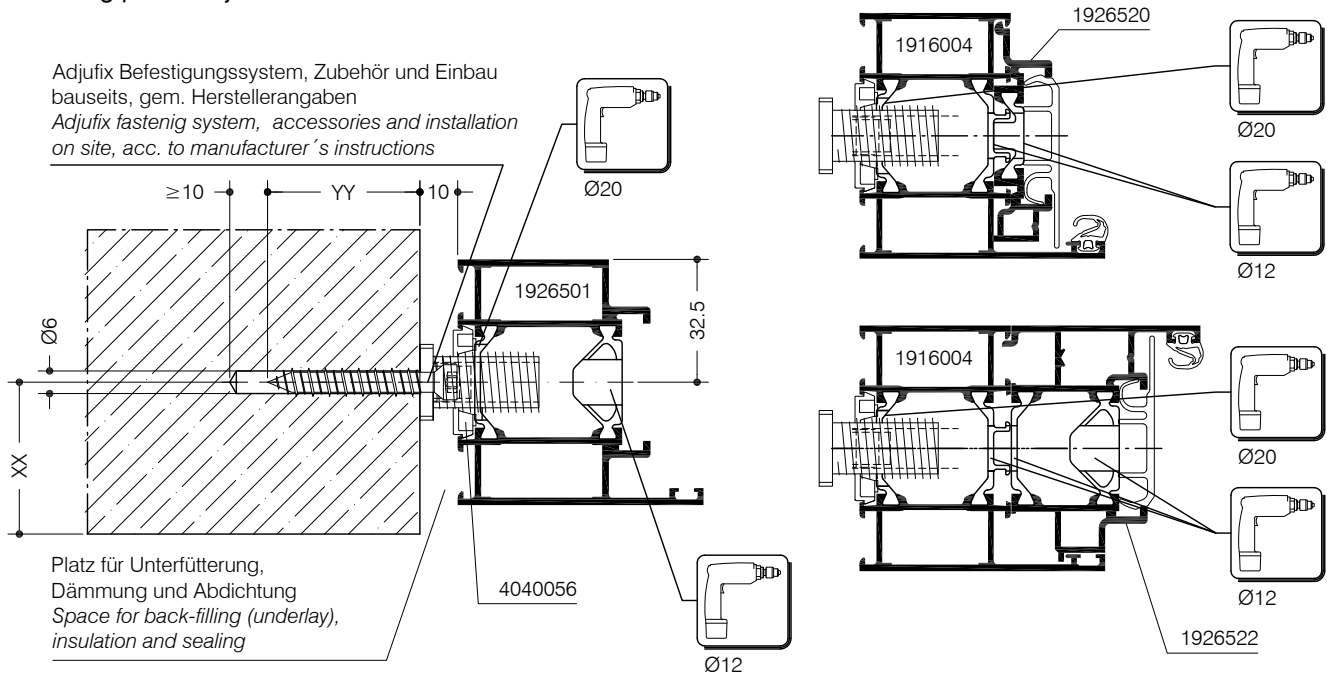
Gewinde M16 für  
Adjufix Befestigungssystem  
Thread M16 for  
Adjufix fastening system



4040109  
(4940171)

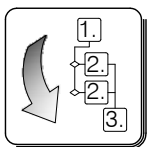
Bauanschlüsse  
Junctions to structure

Befestigungsteile für Bauanschluss  
Fastening parts for junctions to structure

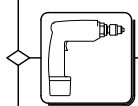


**XX** = Zulässiger Mindest-Randabstand je nach Verankerungsgrund:  
Beton, Vollziegel, Hochlochziegel, Kalksandlochstein.  
Minimum admissible edge distance acc. to anchoring ground:  
concrete, solid brick, vertically perforated bricks, perforated sandlime brick

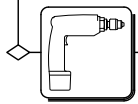
**YY** = Verankerungstiefe min. 35 mm, ist jedoch abhängig vom Verankerungsgrund sowie des verwendeten Ankertyps und Material.  
Dies ist für jeden Einsatz zu prüfen und zu bemessen.  
Anchorage depth min. 35 mm, is dependent on type of masonry as well as the type and material of the used anchors. It must be determined and checked for each application.



Eindrücken  
Press in



Bohren Ø12  
Drilling



Bohren Ø20  
Drilling

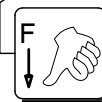
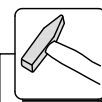
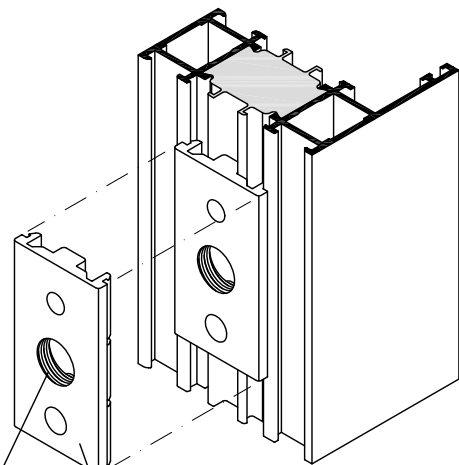


Festziehen  
Tightening



Reinigen  
Cleaning

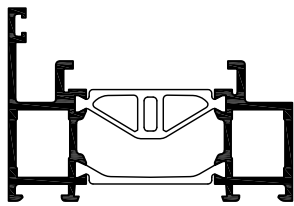
Gewinde M16 für Adjufix Befestigungssystem  
Thread M16 for Adjufix fastening system



4040056

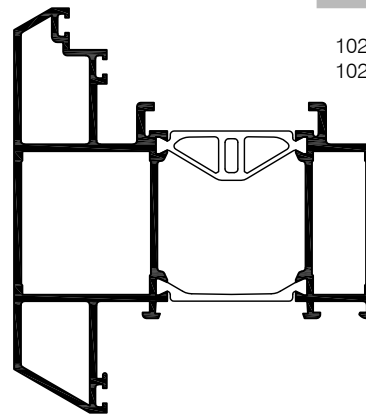
Sägebeilagen  
Sawing shims

Blendrahmenprofile  
Frame profiles



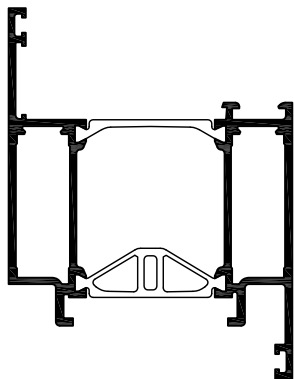
Profile Profiles	Pos. 1	Pos. 2
1020500		
1020555		
1020556		
1927500	<b>5950019</b>	-----
1927501		
1927502		
1020502	<b>5050298</b>	-----
1020504	<b>5950004</b>	-----
3020201	<b>5050173</b>	<b>5050174</b>

Kämpferprofile  
Transom profiles



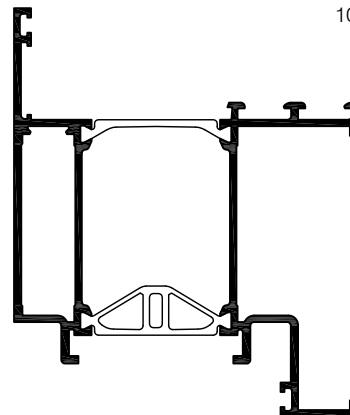
Profile Profiles	Pos. 1	Pos. 2
1020503	<b>5050298</b>	<b>5950004</b>
1020562	<b>5950004</b>	<b>5950004</b>

Flügelprofile nach Innen  
öffnend  
Sash profiles inwards



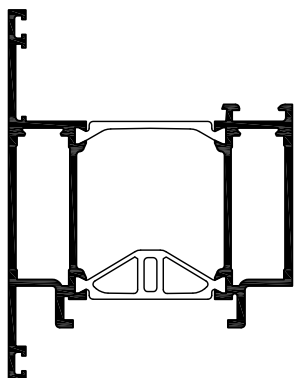
Profile Profiles	Pos. 1	Pos. 2
1927510		
1927511	<b>5950021</b>	<b>5950019</b>
1927512		
1020427		
1020461	<b>5050297</b>	<b>5050298</b>
1020510		
1020511		
1020501	-----	<b>5050298</b>
1020515		

Sockelprofile  
Bottom rail profiles



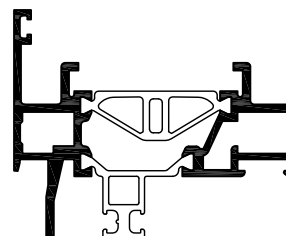
Profile Profiles	Pos. 1	Pos. 2
1020534	<b>5050297</b>	<b>5950019</b>

Flügelprofile nach Außen  
öffnend  
Sash profiles outwards



Profile Profiles	Pos. 1	Pos. 2
1927513		
1927514	<b>5950021</b>	<b>5950019</b>
1927515		

Einspannblendrahmenprofile  
Clamping frame profiles



Profile Profiles	Pos. 1	Pos. 2
1927506	<b>5950019</b>	<b>5950016</b>
1927507		
1020512	<b>5950019</b>	-----
1020513		



# WICSTYLE 75 evo

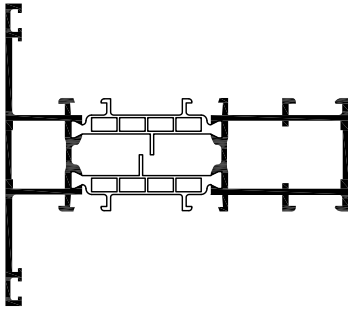
Bearbeitungsmittel  
Processing means

Sägebeilagen  
Sawing shims

Sprossenprofile  
Glazing bar profiles

Profil Profile	Pos. 1	Pos. 2
-------------------	--------	--------

1010582    **5950004**    **5050004**

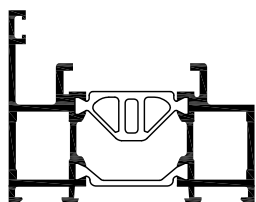


# WICSTYLE 65 evo

Bearbeitungsmittel  
Processing means

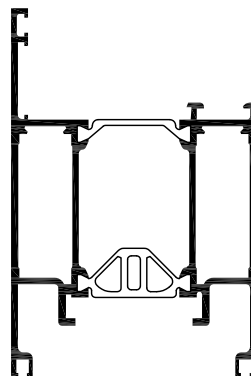
## Sägebeilagen Sawing shims

### Blendrahmenprofile Frame profiles



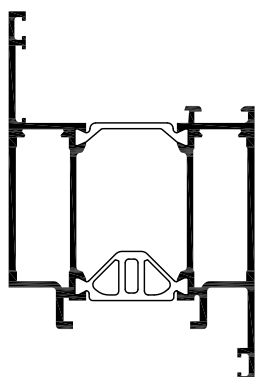
Profile Profiles	Pos. 1	Pos. 2
1020499		
1020553		
1020554		
1926500		
1926501	<b>5950018</b>	-----
1926502		
1926503		
1926504		
1926505		
3020200	<b>5050173</b>	<b>5050174</b>

### Flügelprofile nach Außen und Innen öffnend Sash profiles outwards and inwards



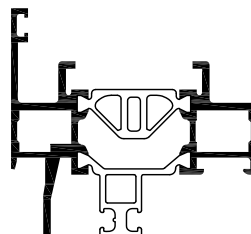
Profile Profiles	Pos. 1	Pos. 2
1926534	<b>5950020</b>	-----
1926540		

### Flügelprofile nach Innen öffnend Sash profiles inwards



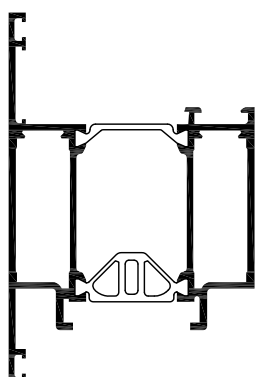
Profile Profiles	Pos. 1	Pos. 2
1926510		
1926511	<b>5950020</b>	<b>5950018</b>
1926512		
1926535		

### Einspannblendrahmenprofile Clamping frame profiles



Profile Profiles	Pos. 1	Pos. 2
1926506	<b>5950018</b>	<b>5950016</b>
1926507		

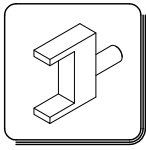
### Flügelprofile nach Außen öffnend Sash profiles outwards



Profile Profiles	Pos. 1	Pos. 2
1020509		
1926513		
1926514	<b>5950020</b>	<b>5950018</b>
1926515		
1926536		

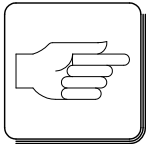
## Eckverbindung mit Presstawerkzeug Corner connection with crimping tool

### Eckverbindung mittels Eckverbindungspressen



**Presstawerkzeug**

- optimale Verarbeitung der WICONA Profile
- einsetzbar auf allen gängigen Eckverbindungspressen mit Messeradapter
- einfache Handhabung
- keine Justierung einzelner Messer notwendig
- geringe Umrüstzeit



Sonderwiderlager verwenden  
(zu beziehen über Maschinenlieferant)



Regelmäßiges Ölen der Messer (WICONA Pflegespray 5070025) vermeidet Al-Aufbauschneiden

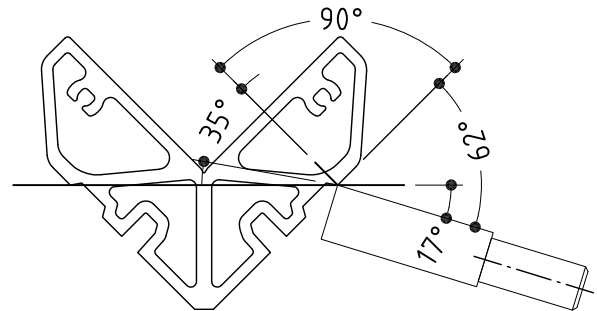
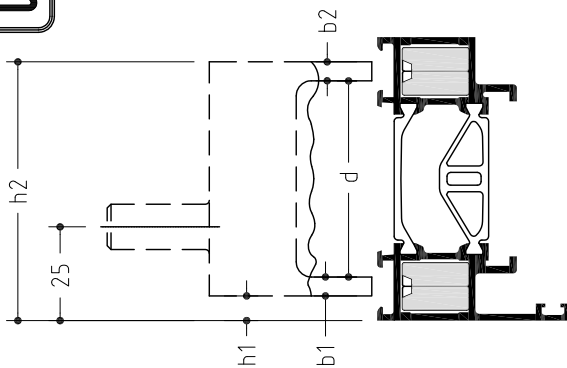
### Corner connection by corner connecting crimping machine

**Crimping tool**

- optimum processing of WICONA profiles
- applicable on all standard corner connecting crimping machines with knife adapter
- easy handling
- no necessity of adjustment of individual knives
- low retooling time

Use special abutments  
(should be ordered from machine supplier)

Regular lubrication of knives (WICONA maintenance spray 5070025) prevent aluminium built-up edges

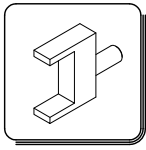


### Einstellwerte für Eckverbindungspressen Setting values for corner connecting crimping machine

Profil-Nr. Profile no.	Presstawerkzeug (Gabelmesser) Crimping tool (Fork knives)	Einstellwerte Setting values	Profil-Nr. Profile no.	Presstawerkzeug (Gabelmesser) Crimping tool (Fork knives)	Einstellwerte Setting values
1020427 1020562 1020461 1927500 1020500 1927501 1020502 1927502 1020503 1927510 1020504 1927511 1020510 1927512 1020511 1927513 1020534 1927514 1020555 1927515 1020556		h1 = 6.55 b1 = 5.00 d = 51.90 h2 = 68.45 b2 = 5.00 s = 0.00	1020501 1020515 1020533 1320033 1920513 1920517		h1 = 3.30 b1 = 4.50 d = 52.00 h2 = 64.30 b2 = 4.50 s = 0.00
1927506 1927507		h1 = 6.55 b1 = 5.00 d = 56.45 h2 = 71.00 b2 = 3.00 s = 0.00			

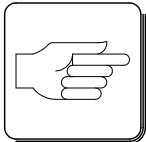
## Eckverbindung mit Presstawerkzeug Corner connection with crimping tool

### Eckverbindung mittels Eckverbindungspressen



**Presstawerkzeug**

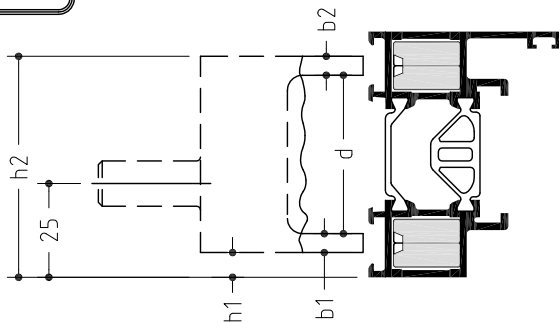
- optimale Verarbeitung der WICONA Profile
- einsetzbar auf allen gängigen Eckverbindungspressen mit Messeradapter
- einfache Handhabung
- keine Justierung einzelner Messer notwendig
- geringe Umrüstzeit



Sonderwiderlager verwenden  
(zu beziehen über Maschinenlieferant)



Regelmäßiges Ölen der Messer (WICONA Pflegespray 5070025) vermeidet Al-Aufbauschneiden.



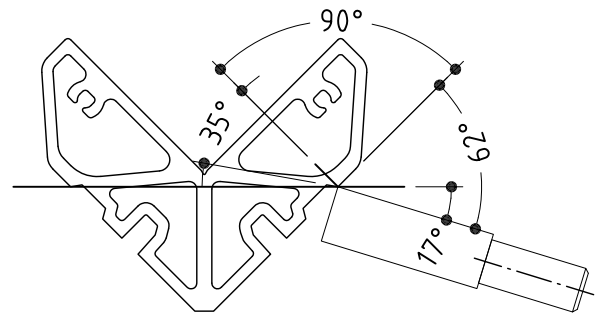
### Corner connection by corner connecting crimping machine

**Crimping tool**

- optimum processing of WICONA profiles
- applicable on all standard corner connecting crimping machines with knife adapter
- easy handling
- no necessity of adjustment of individual knives
- low retooling time

Use special abutments  
(should be ordered from machine supplier)

Regular lubrication of knives (WICONA maintenance spray 5070025) prevent aluminium built-up edges.



### Einstellwerte für Eckverbindungspressen

Setting value for corner connecting crimping machine

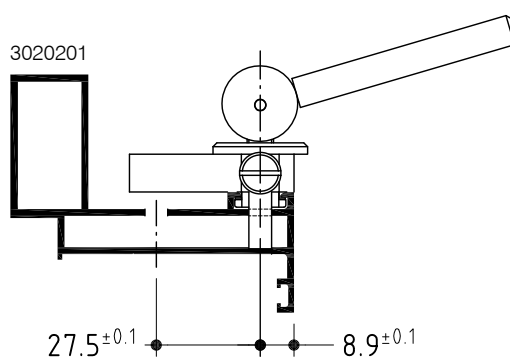
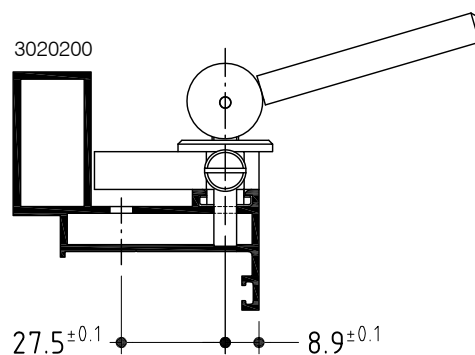
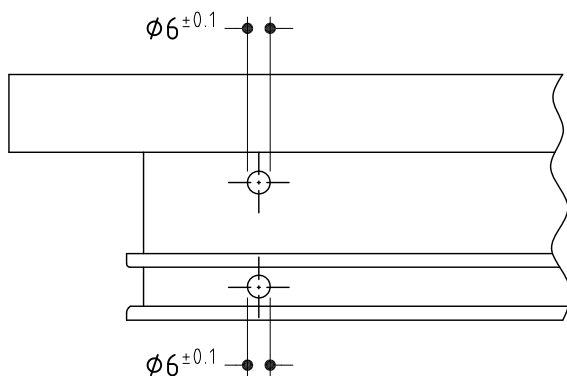
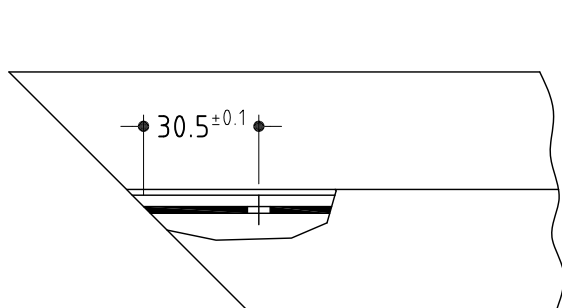
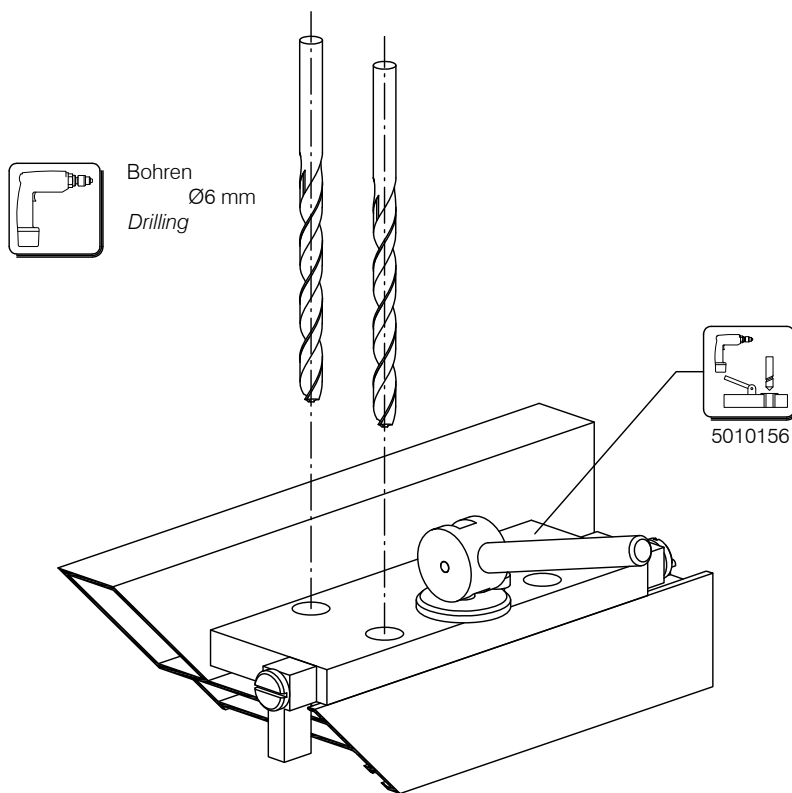
Profil-Nr. Profile no.	Presstawerkzeug (Gabelmesser) Crimping tool (Fork knives)	Einstellwerte Setting values	Profil-Nr. Profile no.	Presstawerkzeug (Gabelmesser) Crimping tool (Fork knives)	Einstellwerte Setting values
1020499 1926512 1020509 1926513 1020553 1926514 1020554 1926515 1926500 1926534 1926501 1926535 1926502 1926536 1926503 1926540 1926510 1926541 1926511 1926542		h1 = 6.55 b1 = 5.00 d = 41.90 h2 = 58.45 b2 = 5.00 s = 0.00	1320034 1920512 1920516		h1 = 3.30 b1 = 4.50 d = 42.00 h2 = 54.30 b2 = 4.50 s = 0.00
1926506 1926507		h1 = 6.55 b1 = 5.00 d = 46.45 h2 = 61.00 b2 = 3.00 s = 0.00			

# WICSTYLE 75 evo / 65 evo

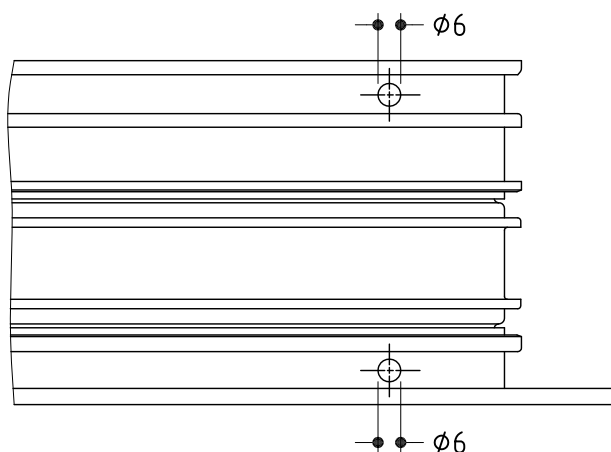
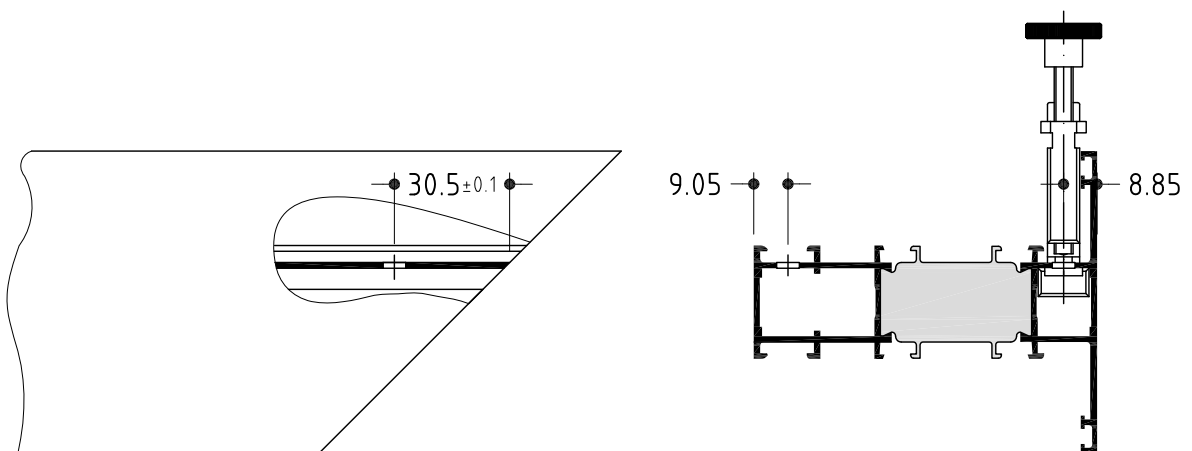
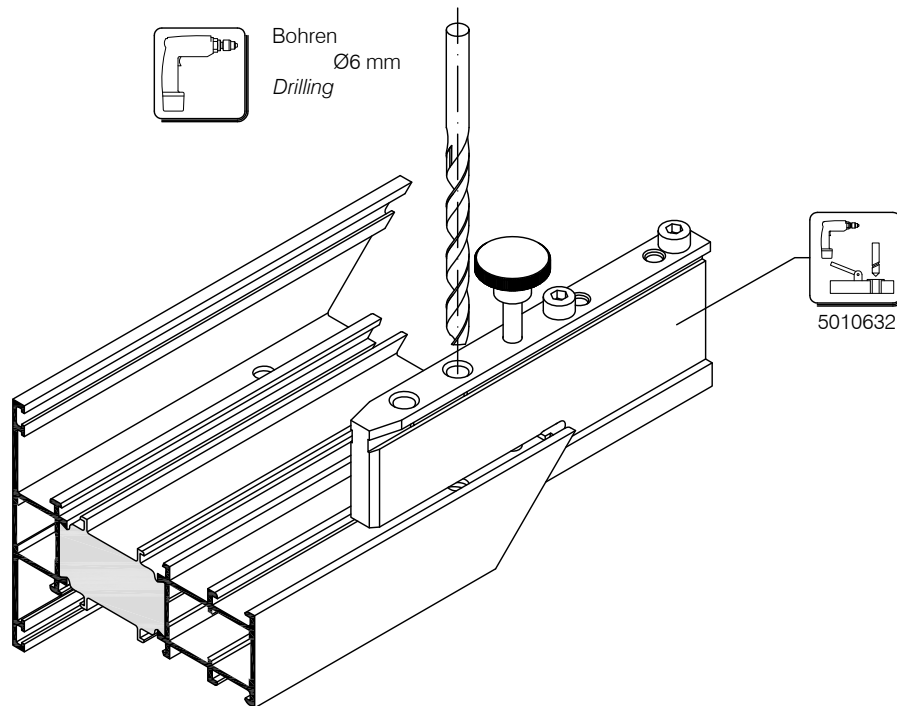
Schablonenanwendung  
Application of templates

Eckverbindung Blendrahmen  
Corner connection frame

5010156



5010632

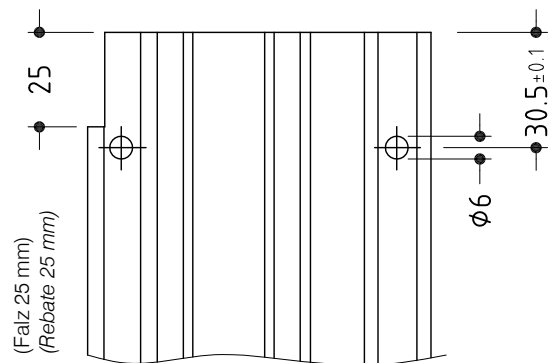
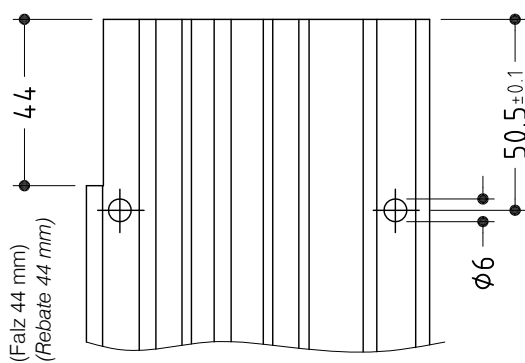
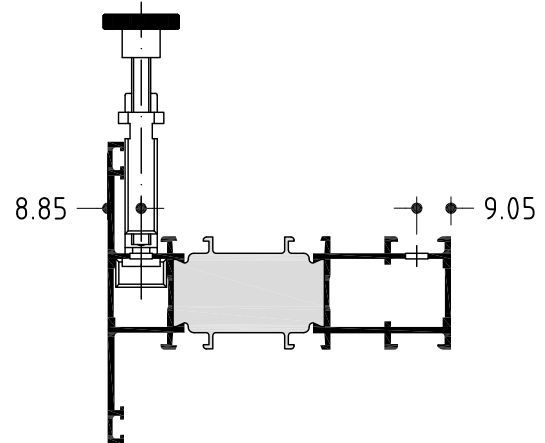
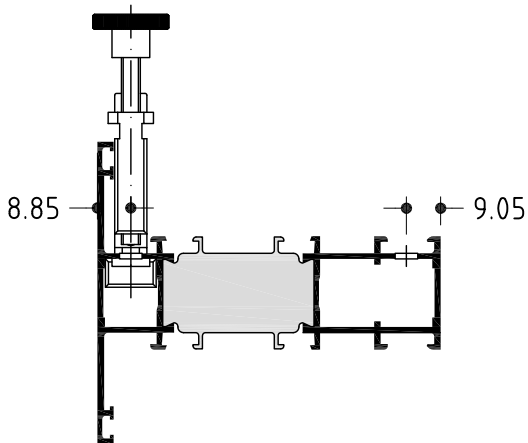
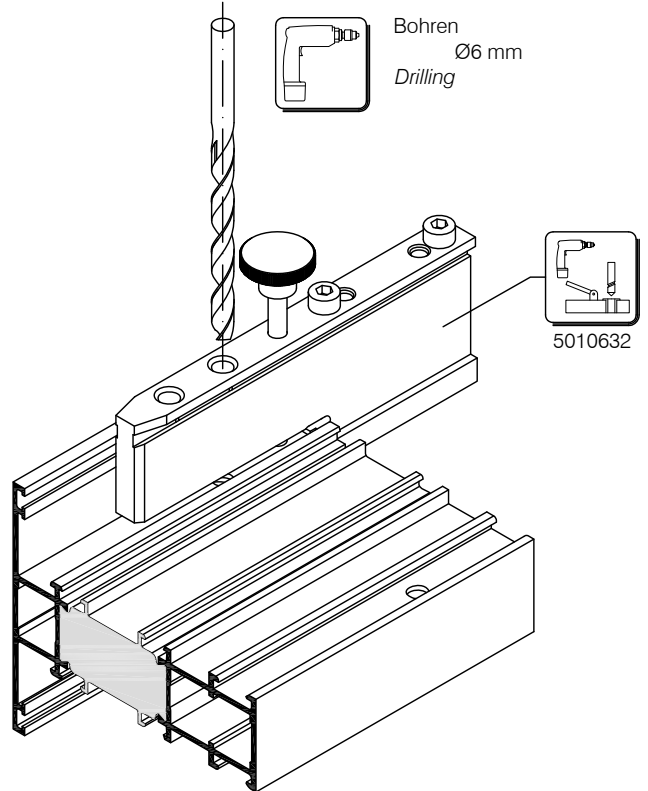
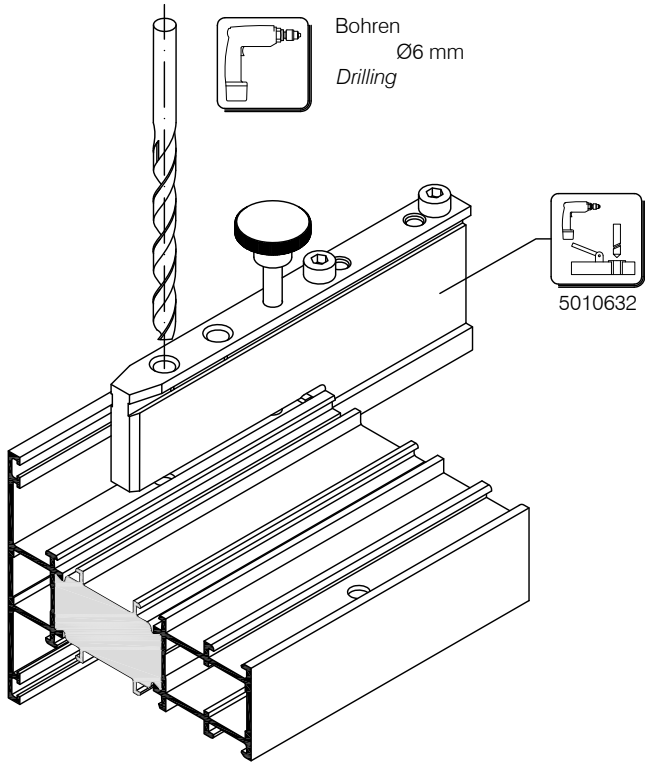


# WICSTYLE 75 evo

Schablonenanwendung  
Application of templates

Stoßverbindung Kämpfer, Blatt 2  
Butt-joint connection of transom, Page 2

5010632

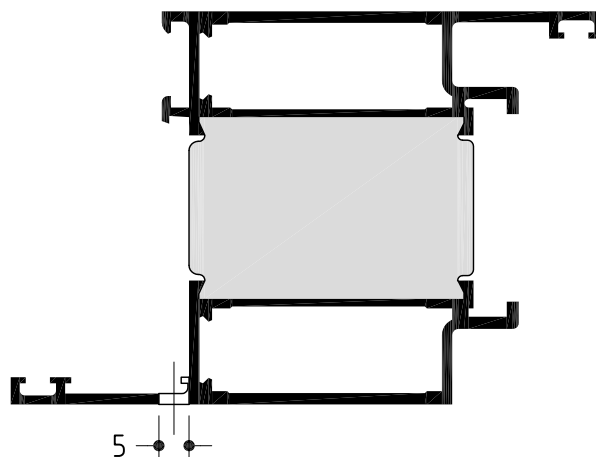
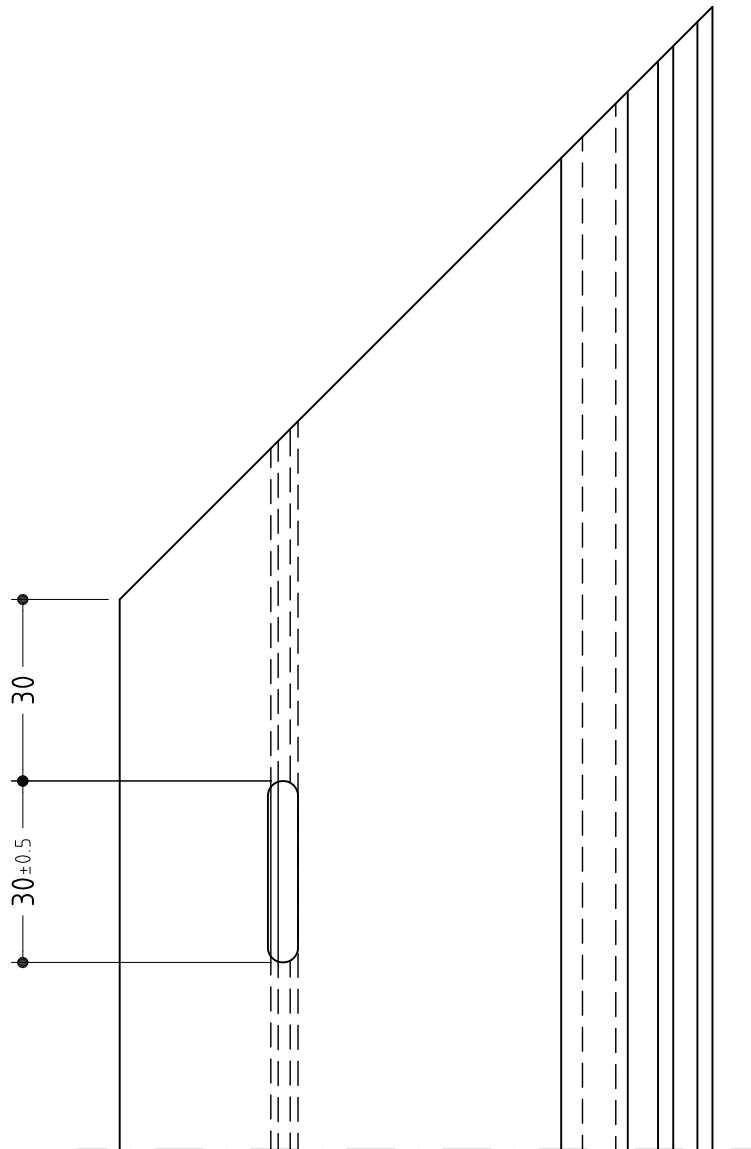


# WICSTYLE 75 evo / 65 evo

Entwässerung  
*Drainage*

Stanzbild  
*Punching figure*

5040084



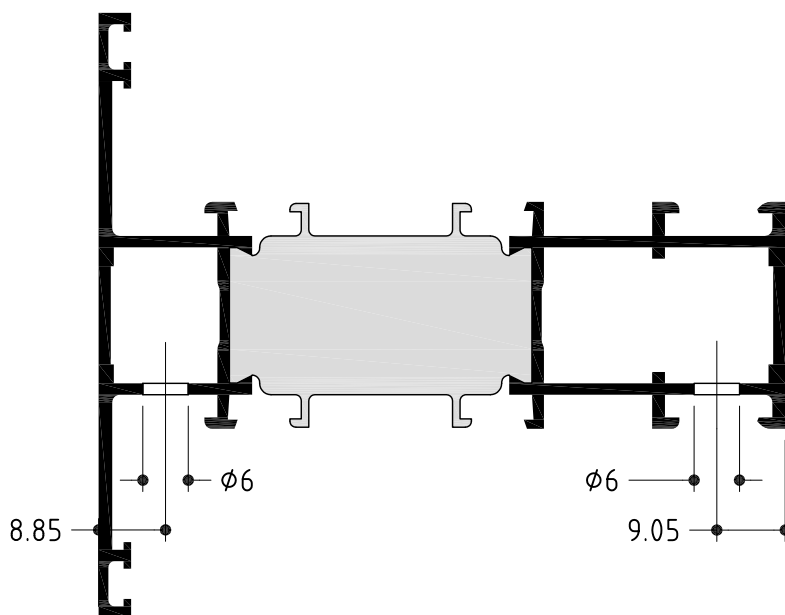
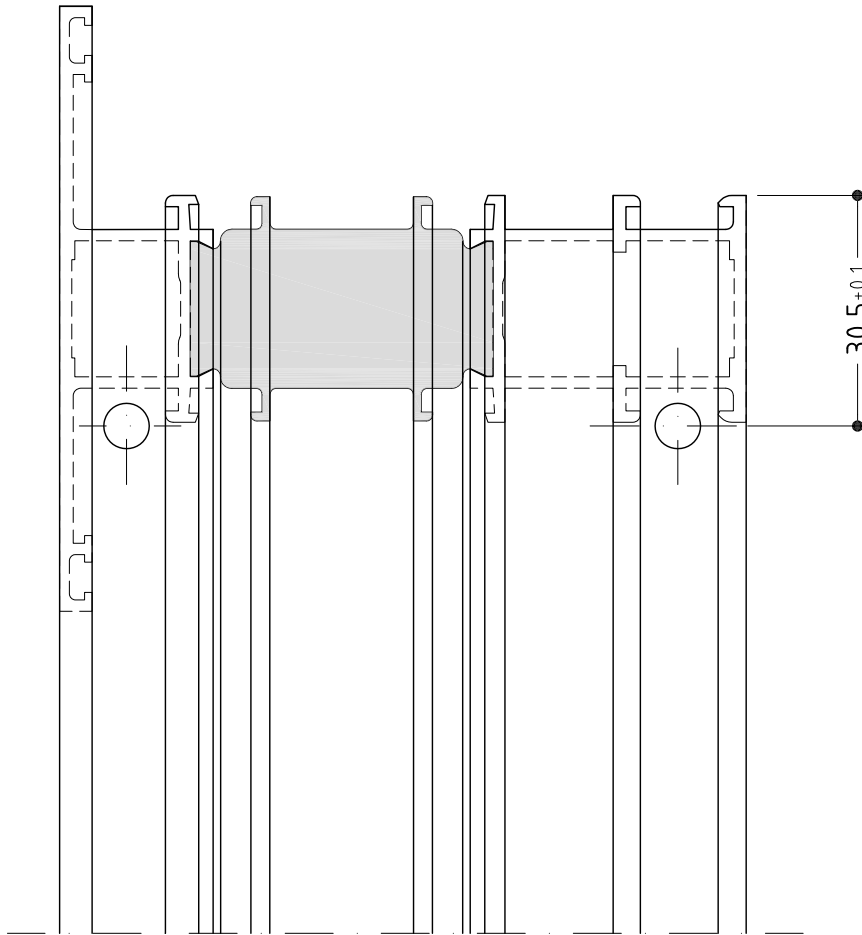


# WICSTYLE 75 evo

Eckverbindung Blendrahmen  
Corner connection of frame

Stanzbild  
Punch pattern

5040433

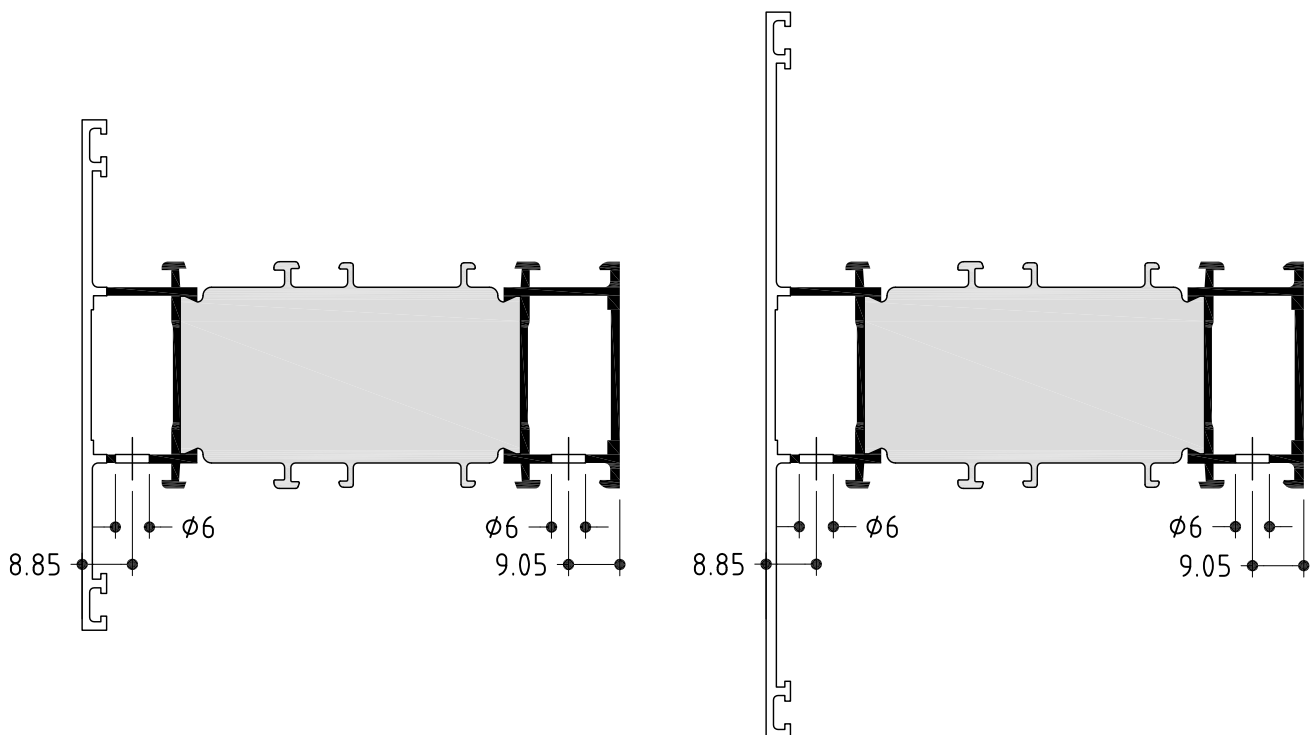
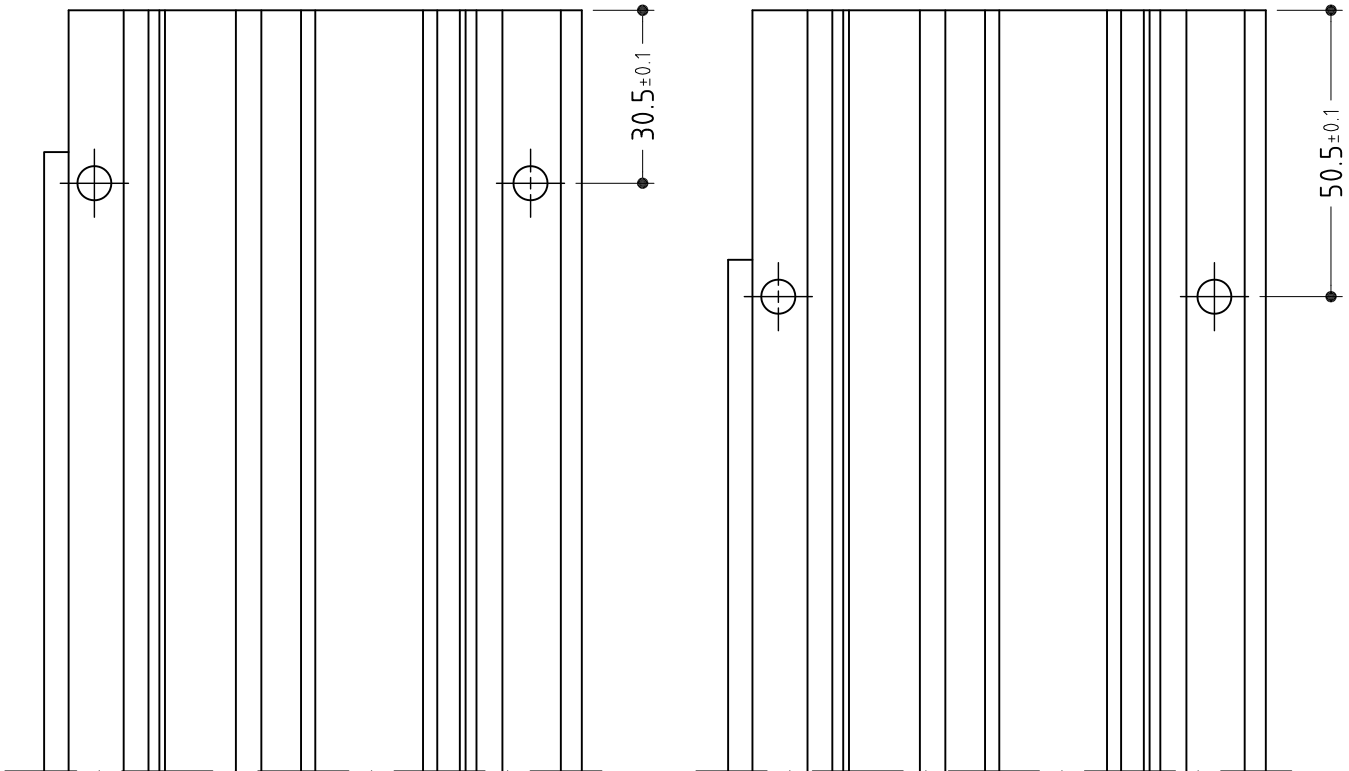


# WICSTYLE 75 evo

Stoßverbindung Kämpfer  
Butt-joint connection of transom

Stanzbild  
Punch pattern

5040433

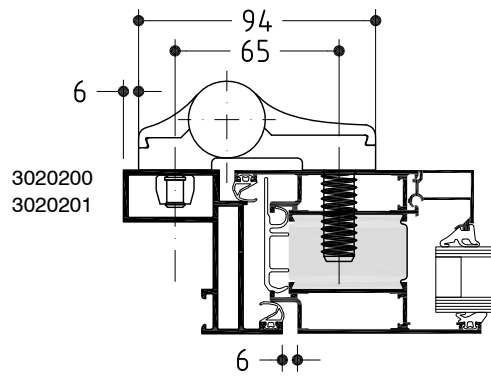
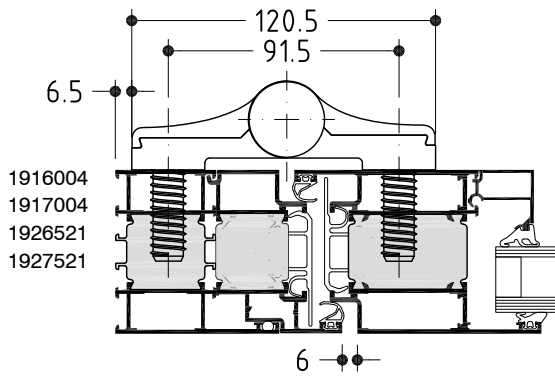
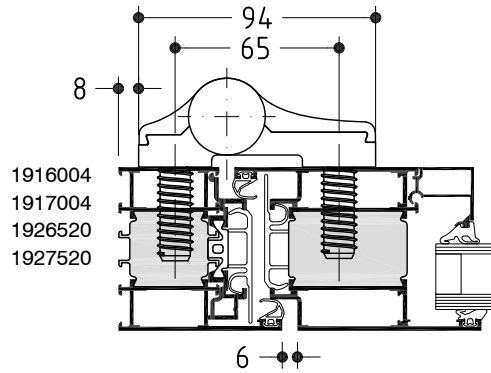
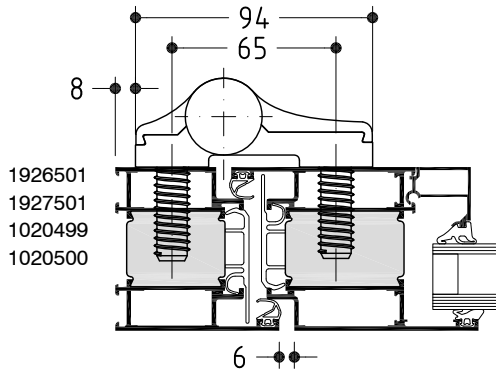


# WICSTYLE 75 evo / 65 evo

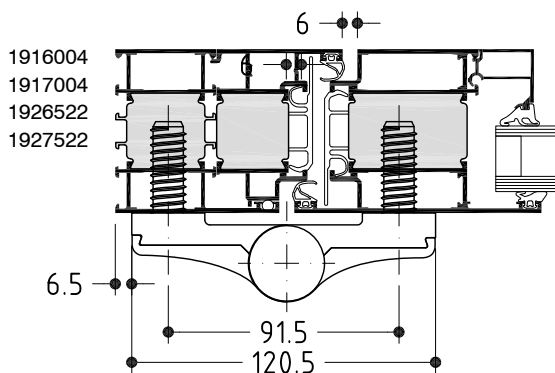
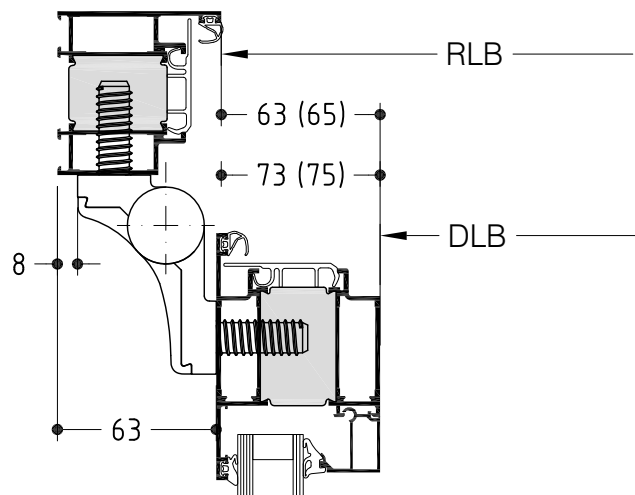
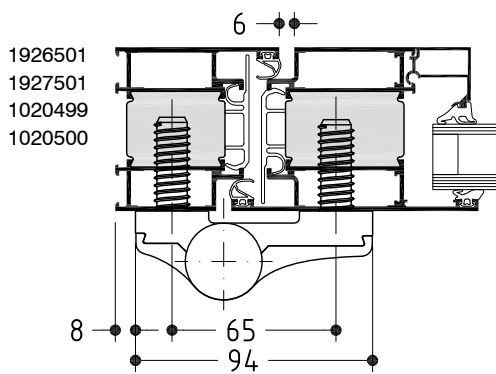
Beschlagsmontage  
Installation of fittings

Mindestplatzbedarf Aufschraubband  
Minimum required space screwed hinge

## Türflügelprofile nach innen Door leaf profile inwards



## Türflügelprofile nach außen Door leaf profile outwards



# WICSTYLE 75 evo / 65 evo

Beschlagsmontage  
Installation of fittings

Anschlagtüren

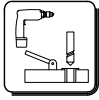
Aufschraubband 3-teilig, 6010167

Hinged doors

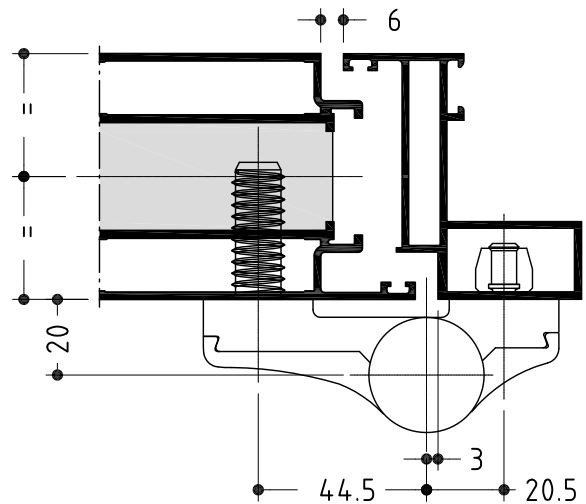
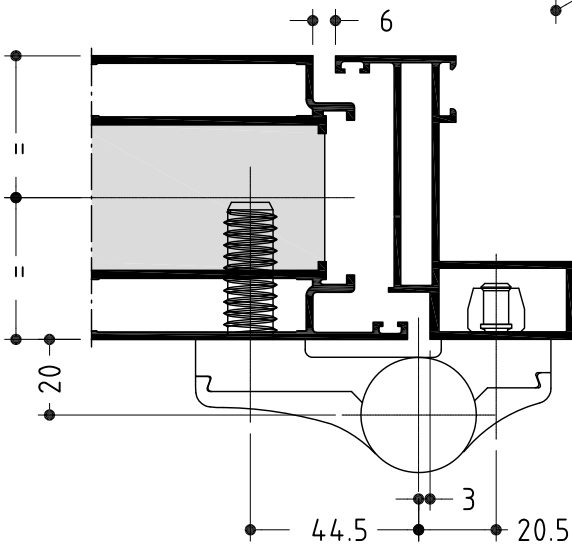
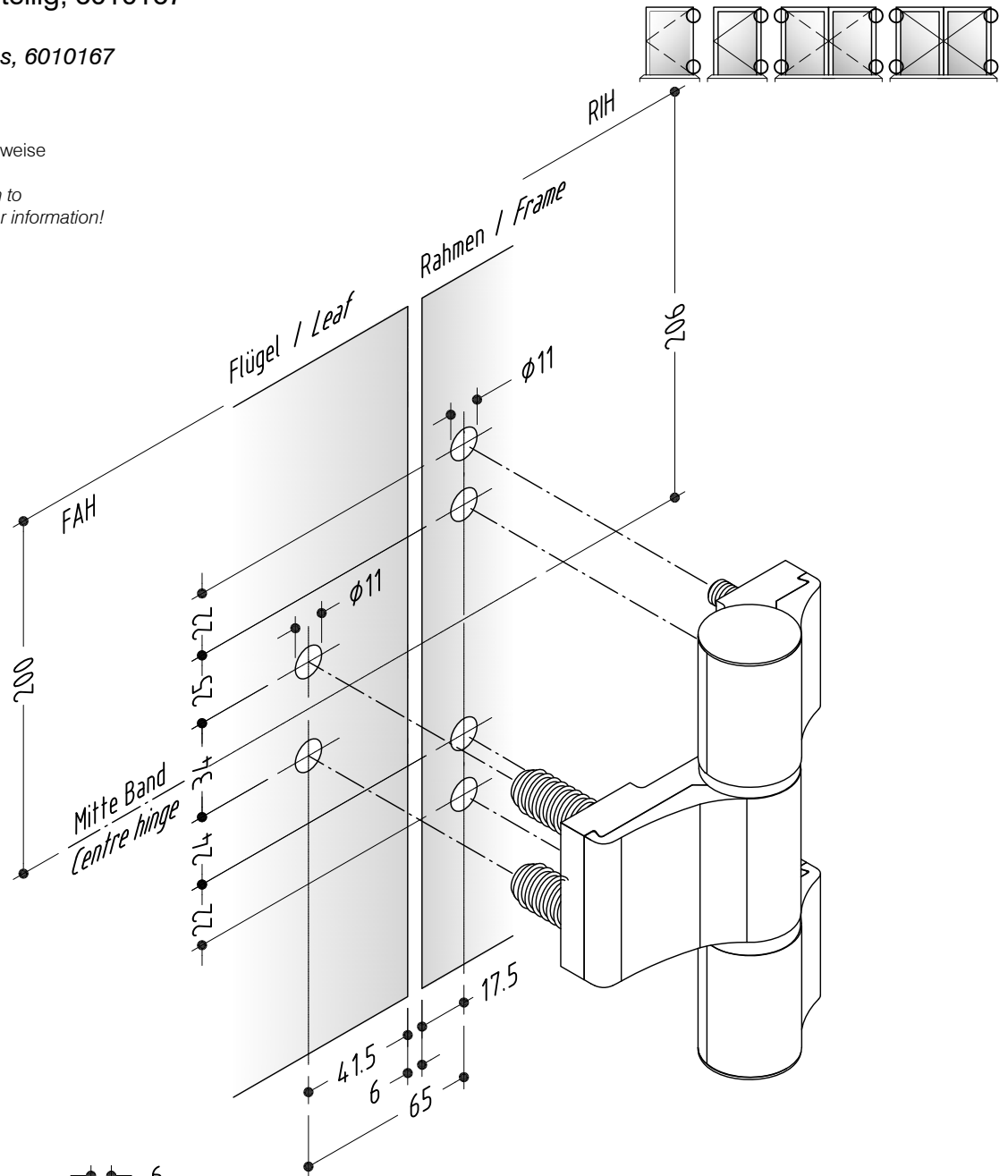
Screwed hinge 3 pieces, 6010167



Herstellerhinweise  
beachten!  
Pay attention to  
manufacturer information!



5910059

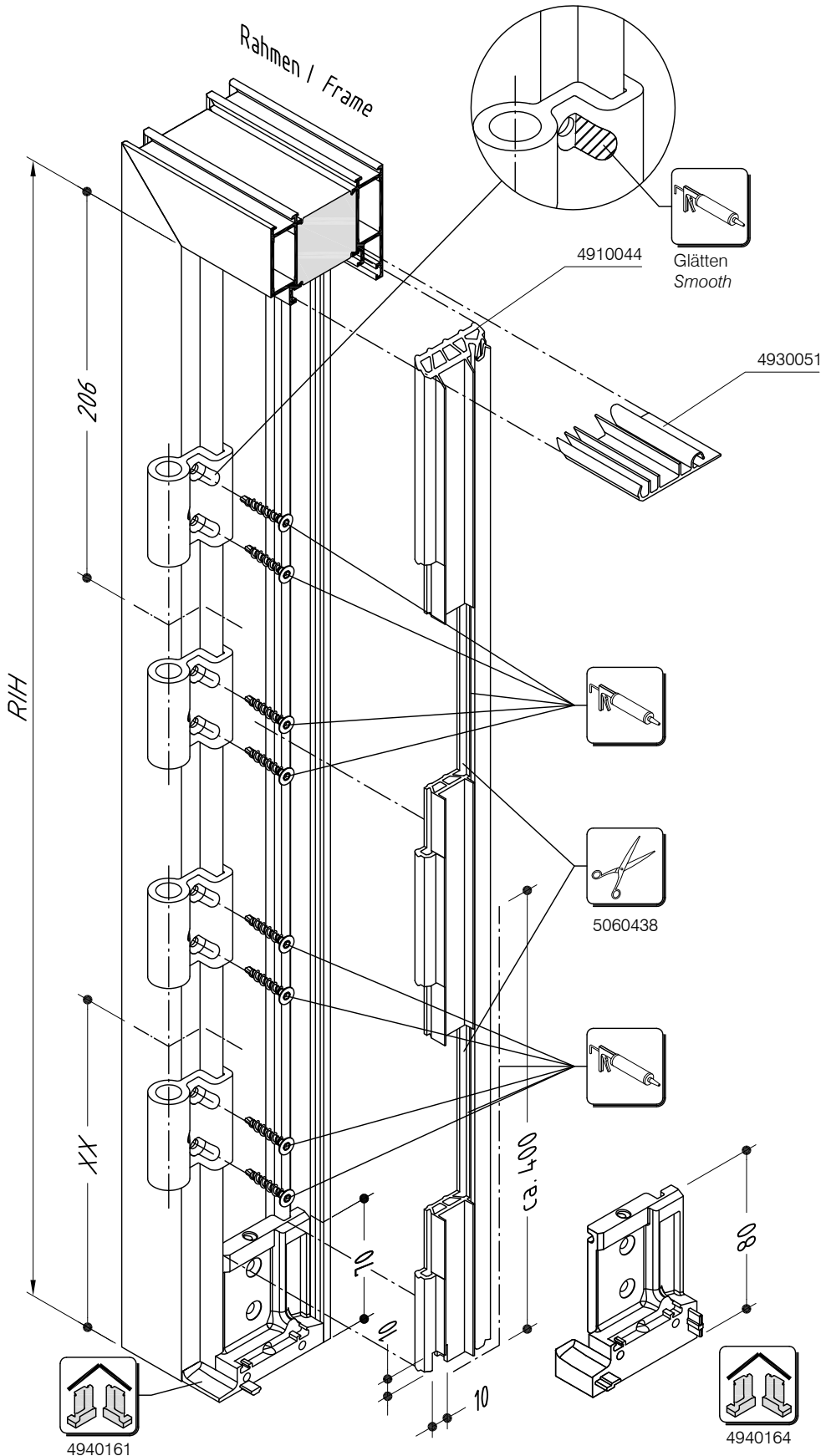
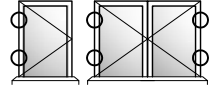




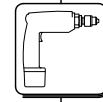
# WICSTYLE 75 evo

Anschlagtüren auswärts, mit erhöhter Dichtigkeit  
 Abdeckungen für Alu-Rollenband  
 Hinged doors outwards, with increased tightness  
 Covers for Al-butts hinges

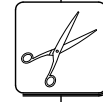
## Technische Information Technical Information



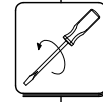
Herstellerrhinweise beachten!  
 Pay attention to manufacturer information!



Bohren / Schrauben  
 Drilling / Screwing



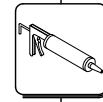
Zuschnitt  
 Cutting



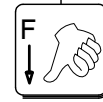
Festschrauben  
 Screw tightly



Reinigen  
 Cleaning



Abdichten  
 Sealing



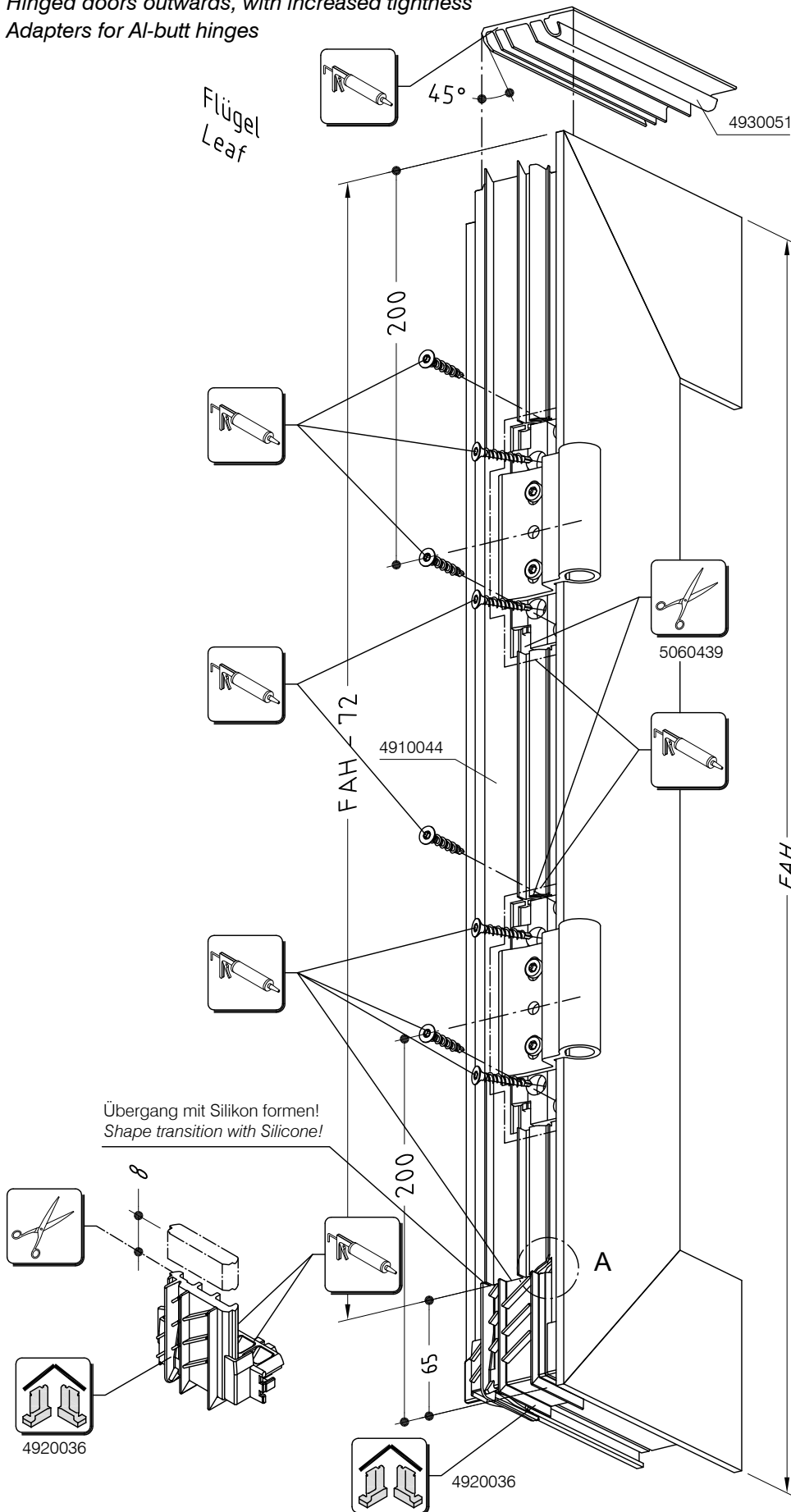
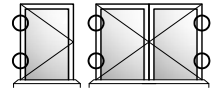
Andrücken  
 Press on

Maß in mm Dimension in mm	XX
4940161	209
4940164	219

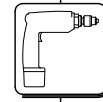
# WICSTYLE 75 evo

Anschlagtüren auswärts, mit erhöhter Dichtigkeit  
 Abdeckungen für Alu-Rollenband  
 Hinged doors outwards, with increased tightness  
 Adapters for Al-butt hinges

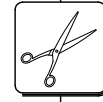
## Technische Information Technical Information



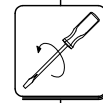
Herstellerhinweise beachten!  
 Pay attention to manufacturer information!



Bohren / Schrauben  
 Drilling / Screwing



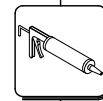
Zuschnitt  
 5060439  
 Cutting



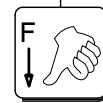
Festschrauben  
 Screw tightly



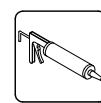
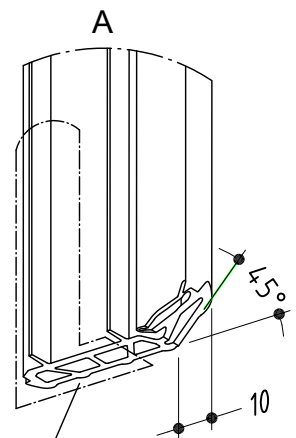
Reinigen  
 Cleaning



Abdichten  
 Sealing



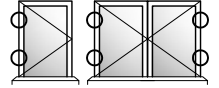
Andrücken  
 Press on



# WICSTYLE 75 evo

## Technische Information Technical Information

Anschlagtüren auswärts, mit erhöhter Dichtigkeit  
Abdeckungen für Alu-Rollenband  
*Hinged doors outwards, with increased tightness*  
*Covers for Al-butt hinges*

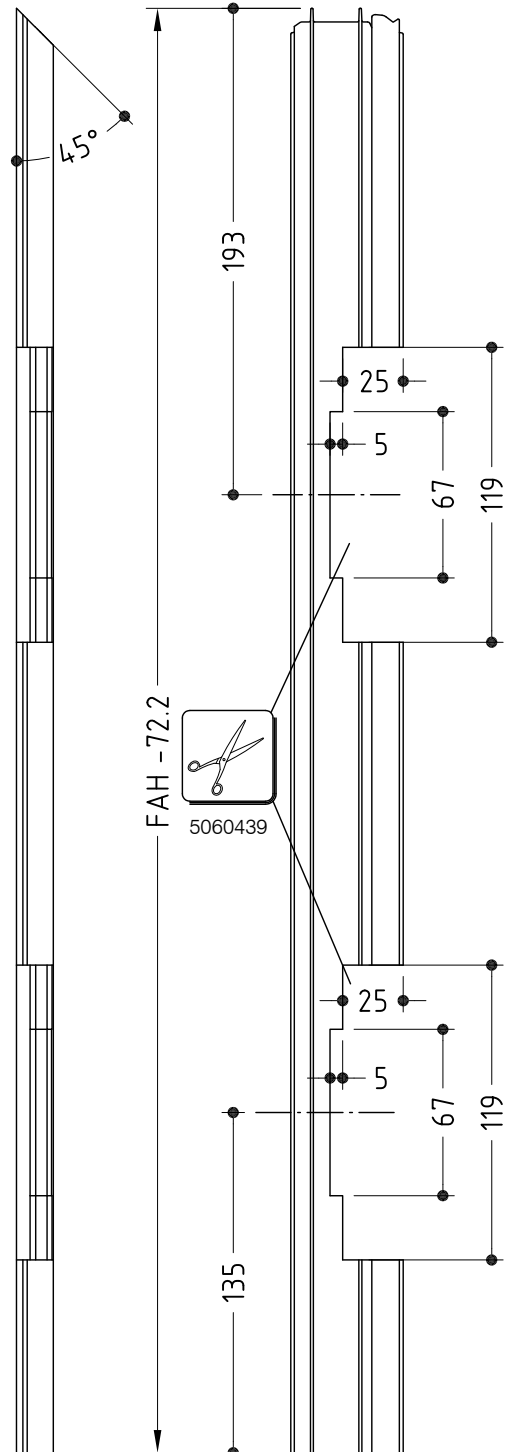
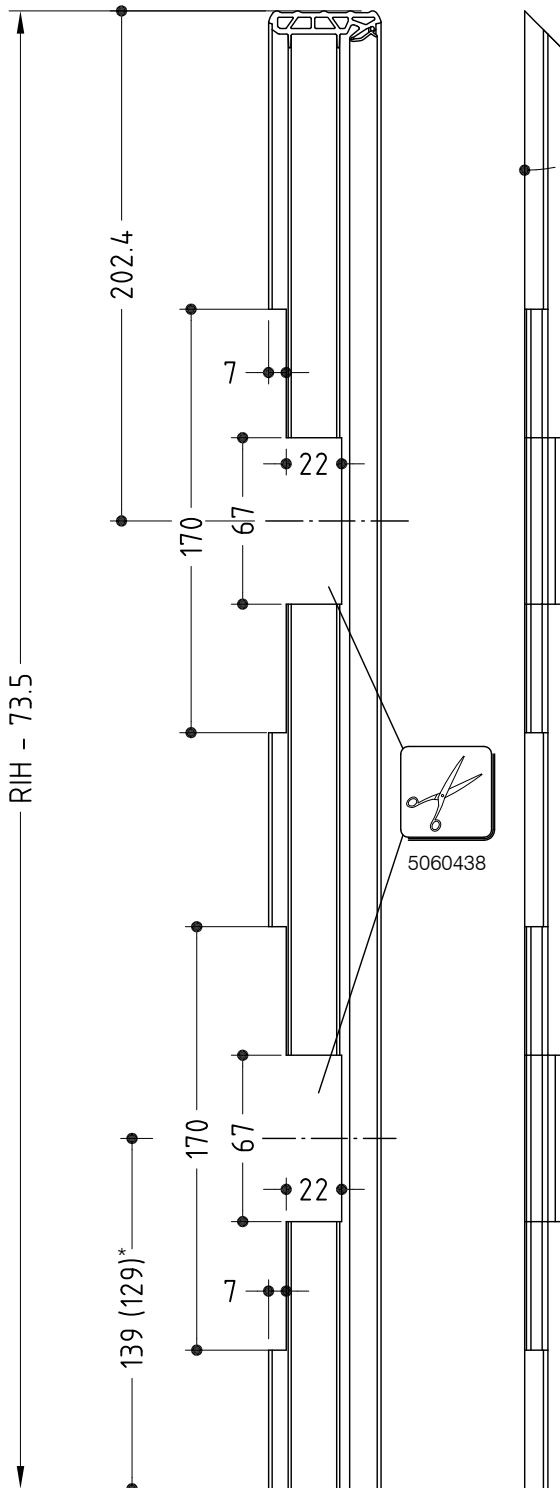


4910044

Blendrahmenseite / *Frame side*

4910044

Flügelseite / *Sash side*



\* 139 für / for 4940161 (75)

\* 129 für / for 4940164 (75)





## **Öffnungsbegrenzer**

*Opening limiter*

## **Beschlagsmontage**

*Installation of hardware*

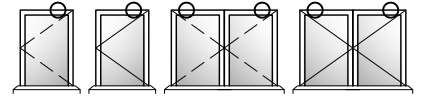
**2/29**



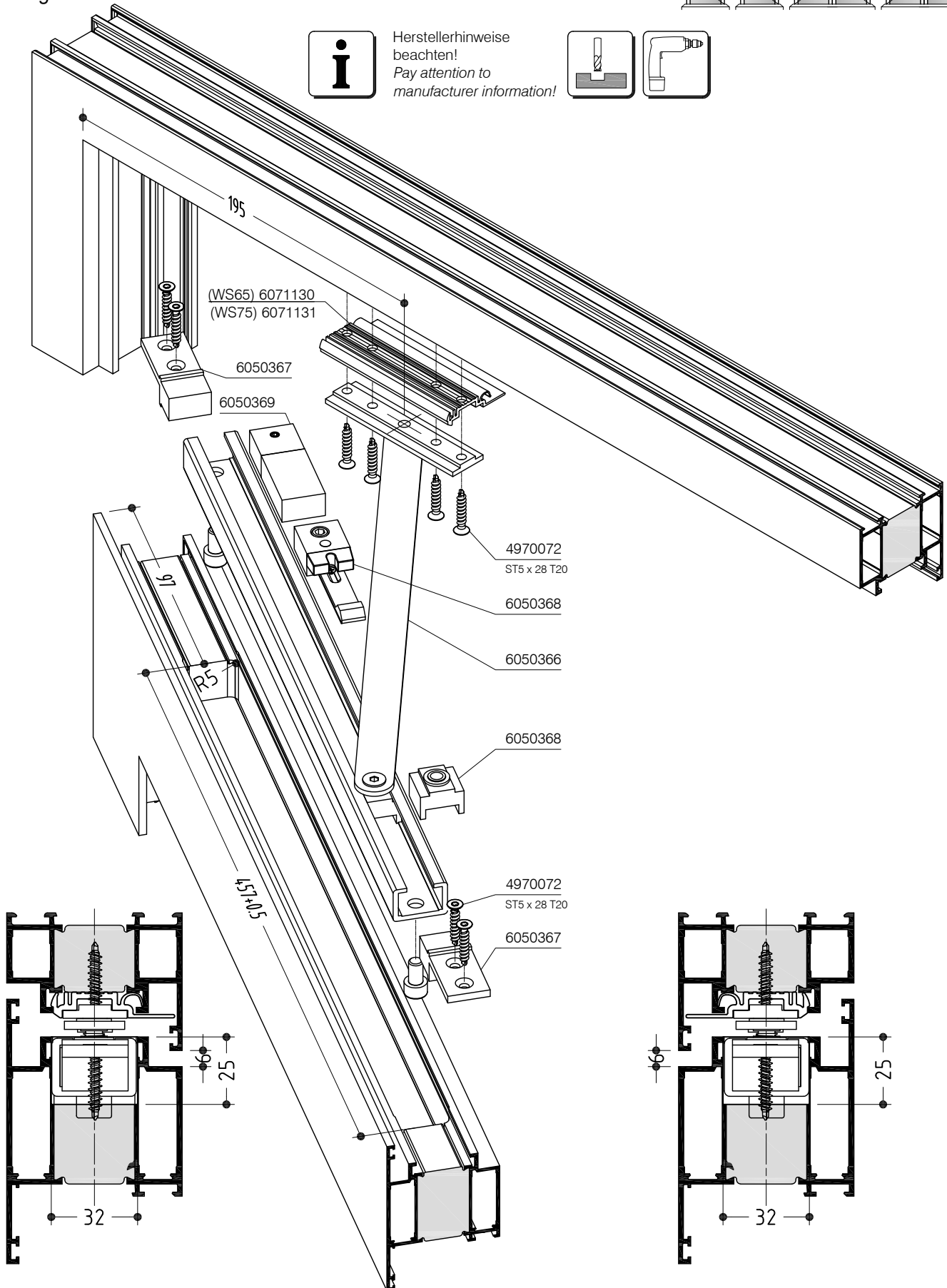
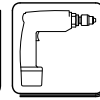
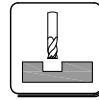
# WICSTYLE 75 evo / 65 evo

Beschlagsmontage  
Installation of fittings

Anschlagtüren  
Öffnungsbegrenzer  
Hinged doors  
Opening limiter



Herstellerhinweise  
beachten!  
Pay attention to  
manufacturer information!





## **Türband verdeckt INVISIO 6010125**

*Concealed door hinge INVISIO 6010125*

<b>Zulässige Formatgrößen</b> <i>Admissible format sizes</i>	<b>2/33</b>
<b>Mindestplatzbedarf</b> <i>Minimum required space</i>	<b>2/34</b>
<b>Profilbearbeitung</b> <i>Machining of profiles</i>	<b>2/35</b>
<b>Einbauanleitung</b> <i>Installation guide</i>	<b>2/37</b>

## **Türband verdeckt INVISIO 6010136 für Überschlagflügel**

*Concealed door hinge INVISIO 6010136 for overlap leaf*

<b>Zulässige Formatgrößen</b> <i>Admissible format sizes</i>	<b>2/45</b>
<b>Mindestplatzbedarf</b> <i>Minimum required space</i>	<b>2/46</b>
<b>Profilbearbeitung</b> <i>Machining of profiles</i>	<b>2/47</b>
<b>Einbauanleitung</b> <i>Installation guide</i>	<b>2/48</b>



# WICSTYLE 75 evo / 65 evo

## Technische Information

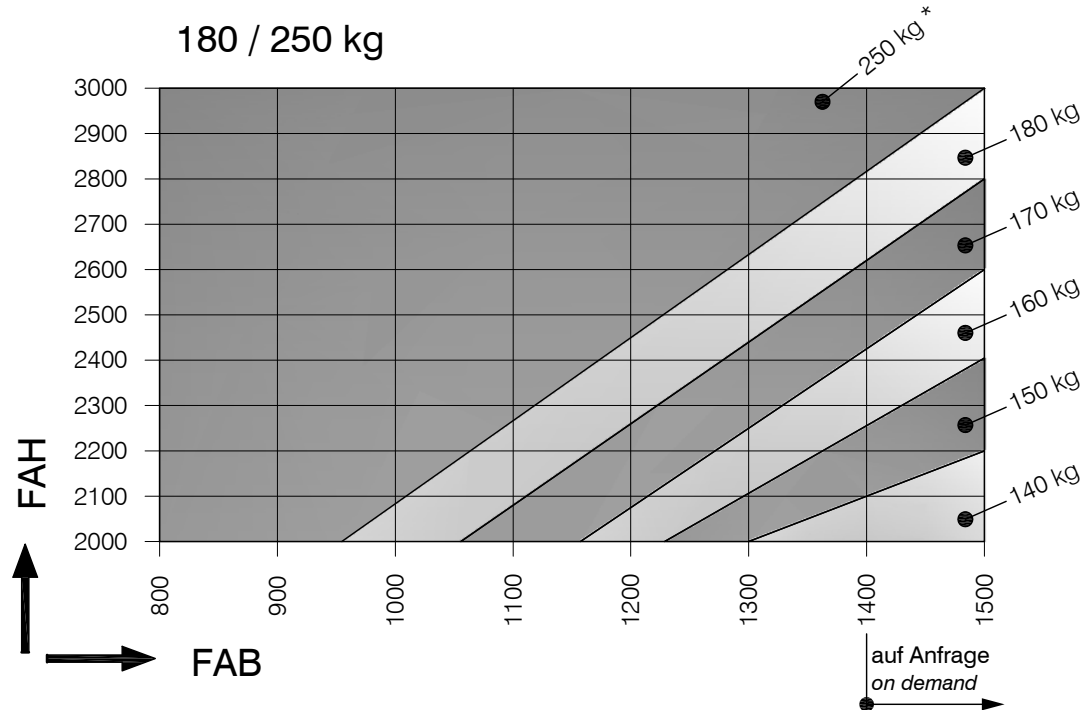
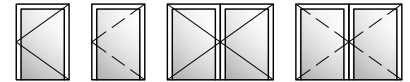
### Technical Information

Zulässige Formatgrößen, verdecktes Türband INVISIO, 6010125

max. 180 kg (2 Stück) max. 250 kg (3 Stück)

Admissible format sizes, concealed door hinge INVISIO, 6010125

max. 180 kg (2 pieces) max. 250 kg (3 pieces)

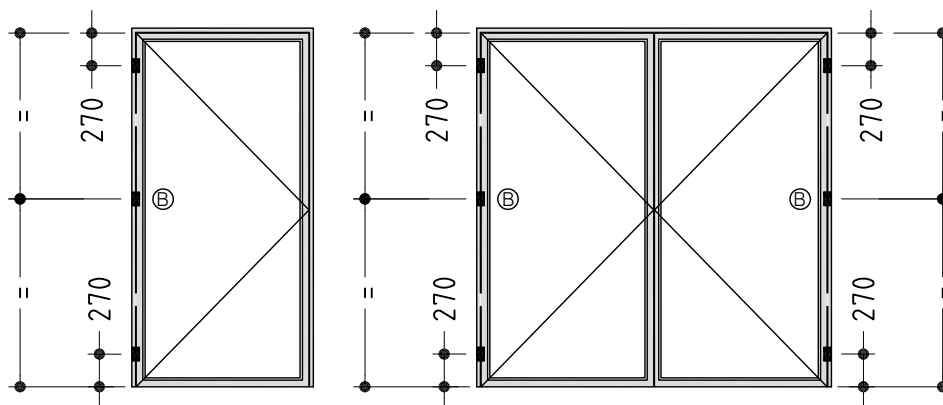


Bei Türen > 2500 mm empfehlen wir ein weiteres Türband (B) anzuordnen, um den Dichtungsdruck zu gewährleisten.

For sash heights > 2500 mm we recommend to fit on more door hinge in the centre (B) in order to ensure the gasket pressure.

Anzahl Number	max. Gewicht max. weight
2	180 kg
*3	250 kg

\* 3. Band an Pos. (B) erforderlich  
\* 3. hinge on pos. (B) is necessary





# WICSTYLE 75 evo / 65 evo

Beschlagsmontage  
Installation of hardware

Mindestplatzbedarf, verdecktes Türband

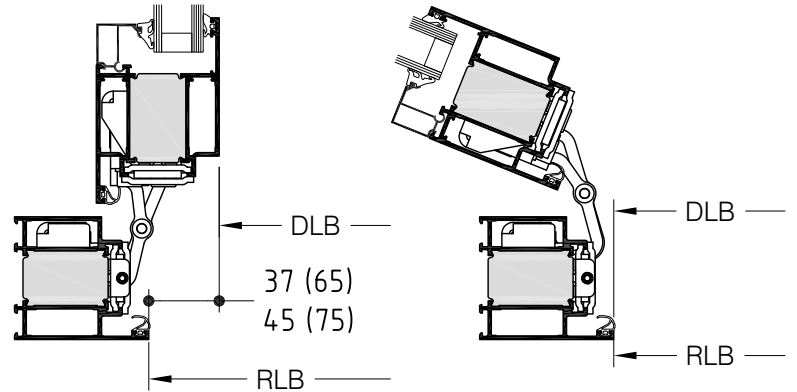
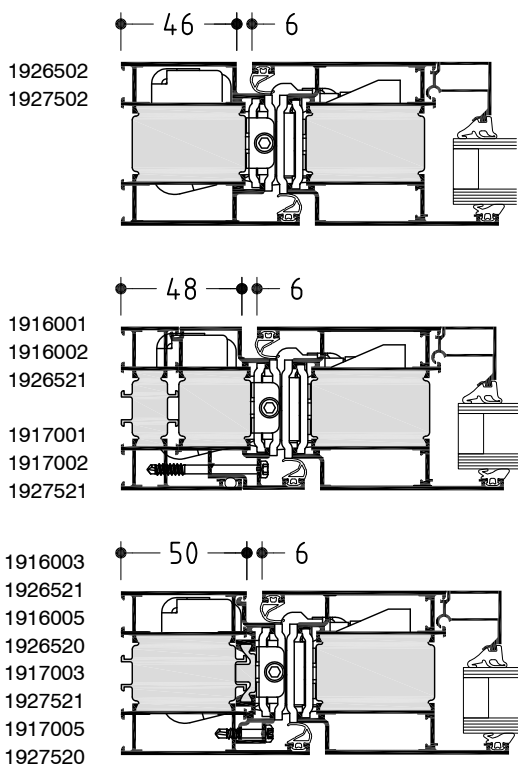
INVISIO, 6010125, max. Öffnungswinkel ca. 160°

Minimum required space concealed door hinge

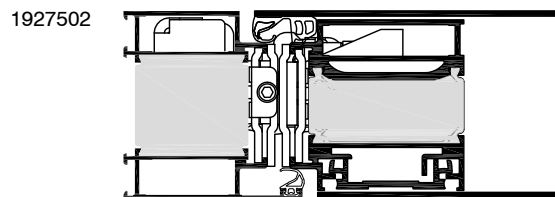
INVISIO, 6010125, max. opening angle approx. 160°

Türflügelprofile nach innen

Door leaf profile inwards

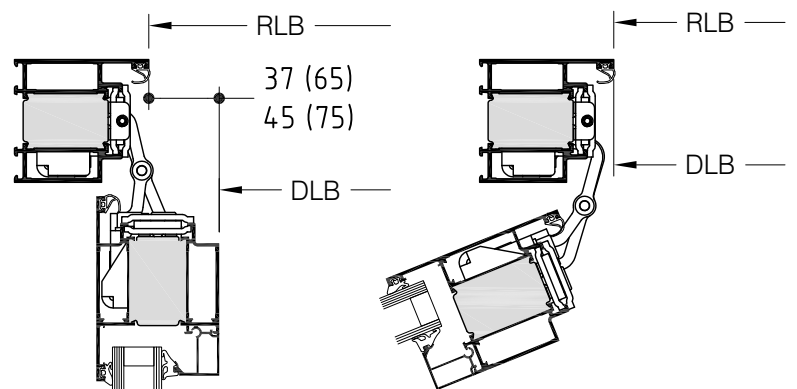
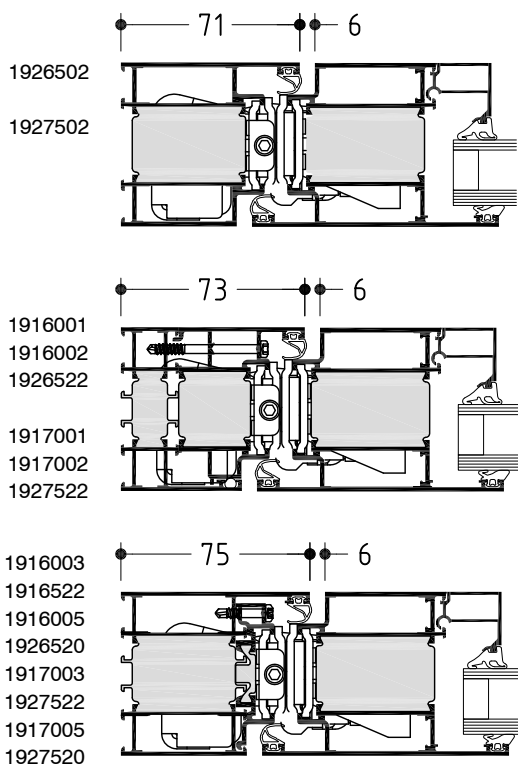


Paneeltür  
Panel door

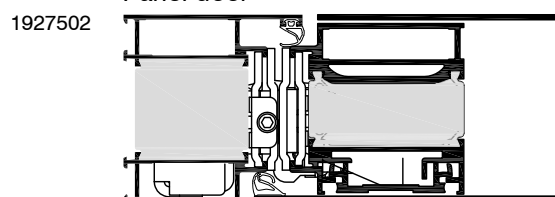


Türflügelprofile nach außen

Door leaf profile outwards



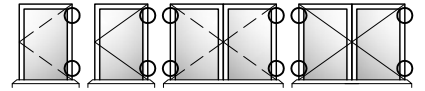
Paneeltür  
Panel door



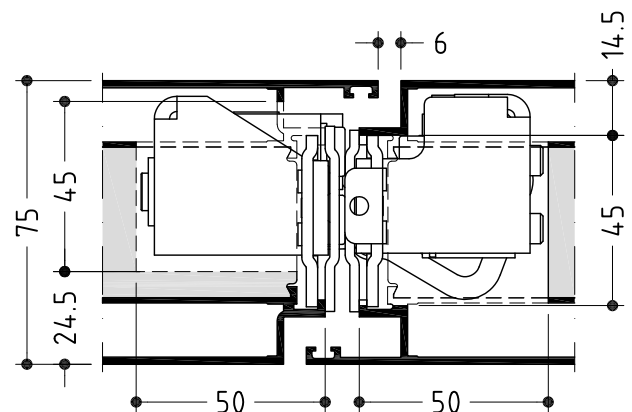
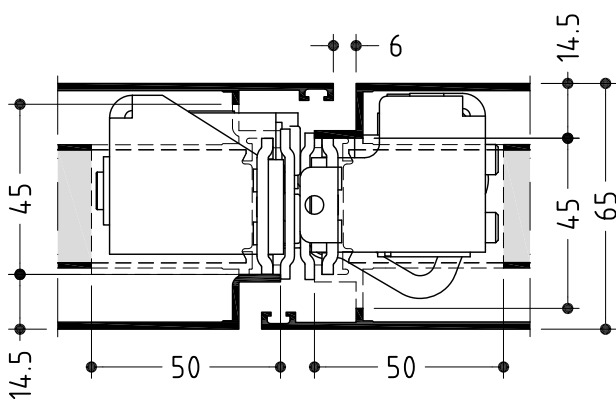
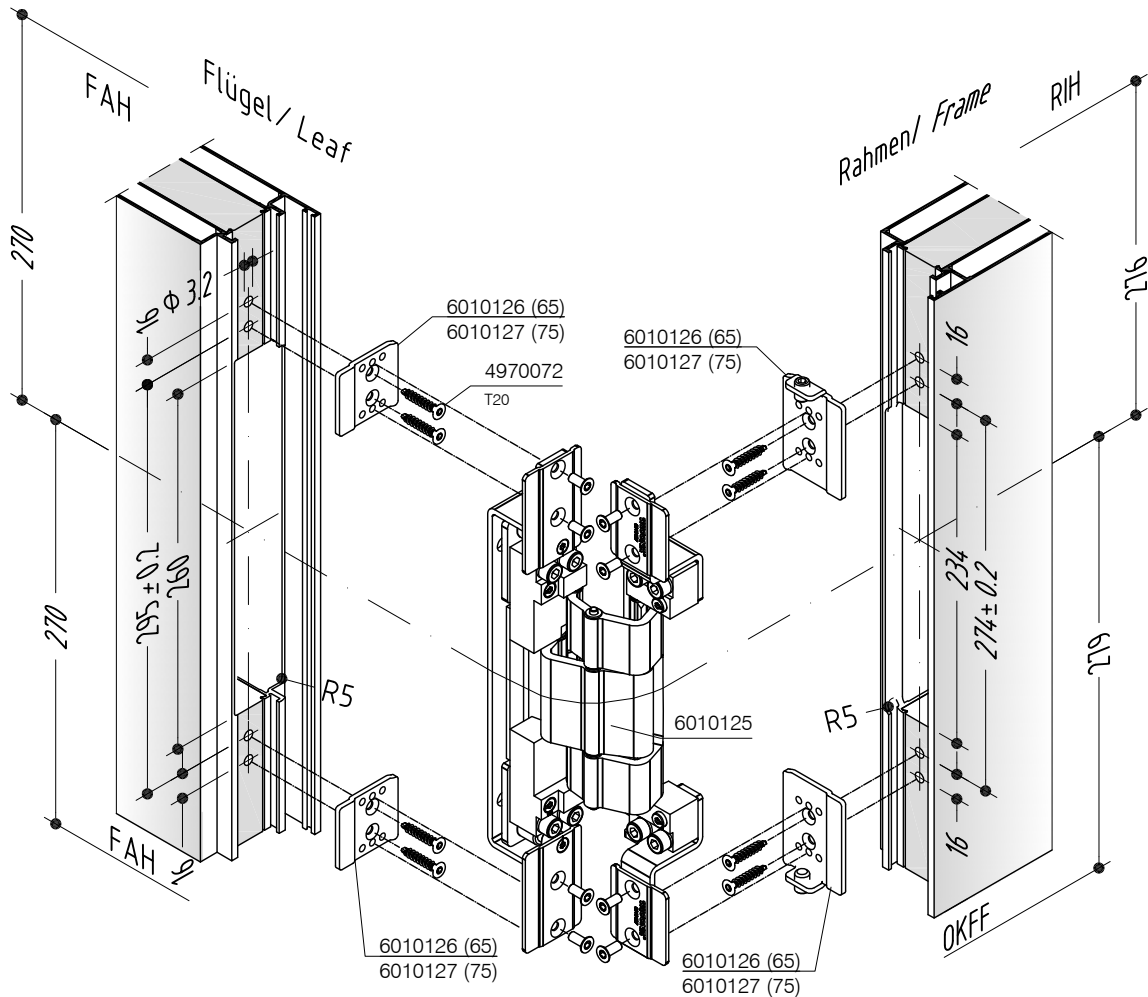
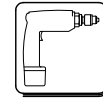
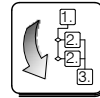
# WICSTYLE 75 evo / 65 evo

Beschlagsmontage  
Installation of hardware

Anschlagtüren  
verdecktes Türband, INVISIO, 6010125  
Hinged doors  
Concealed door hinge, INVISIO, 6010125



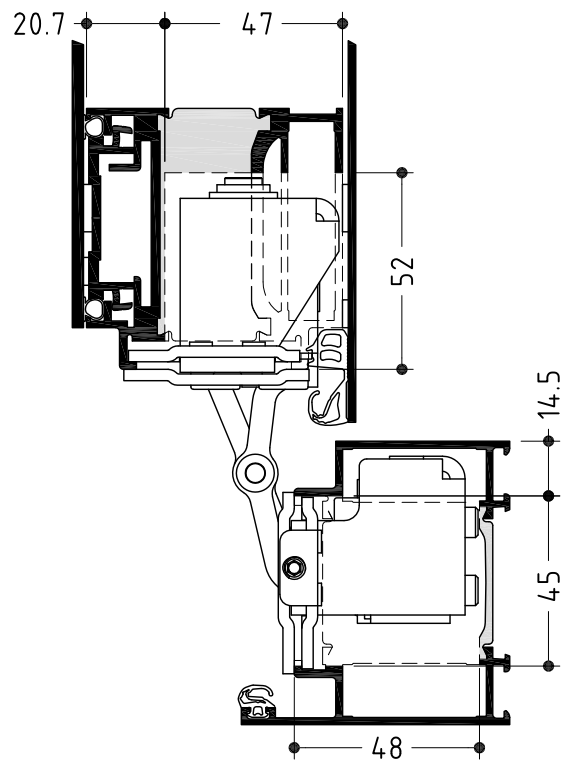
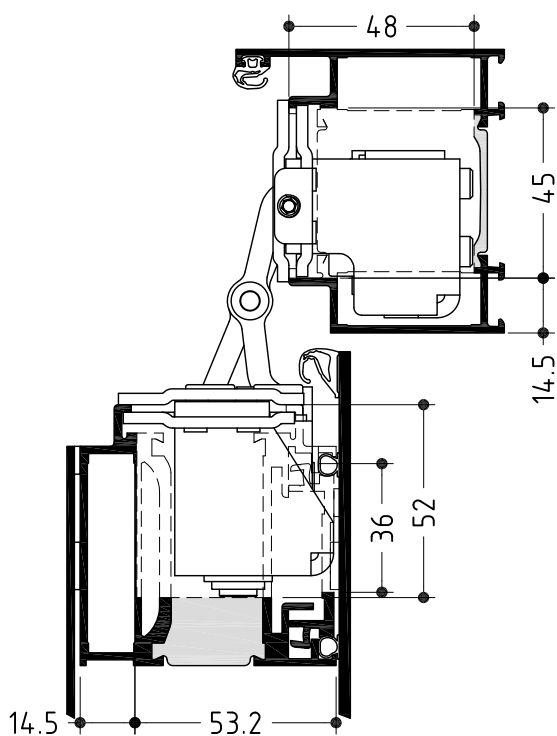
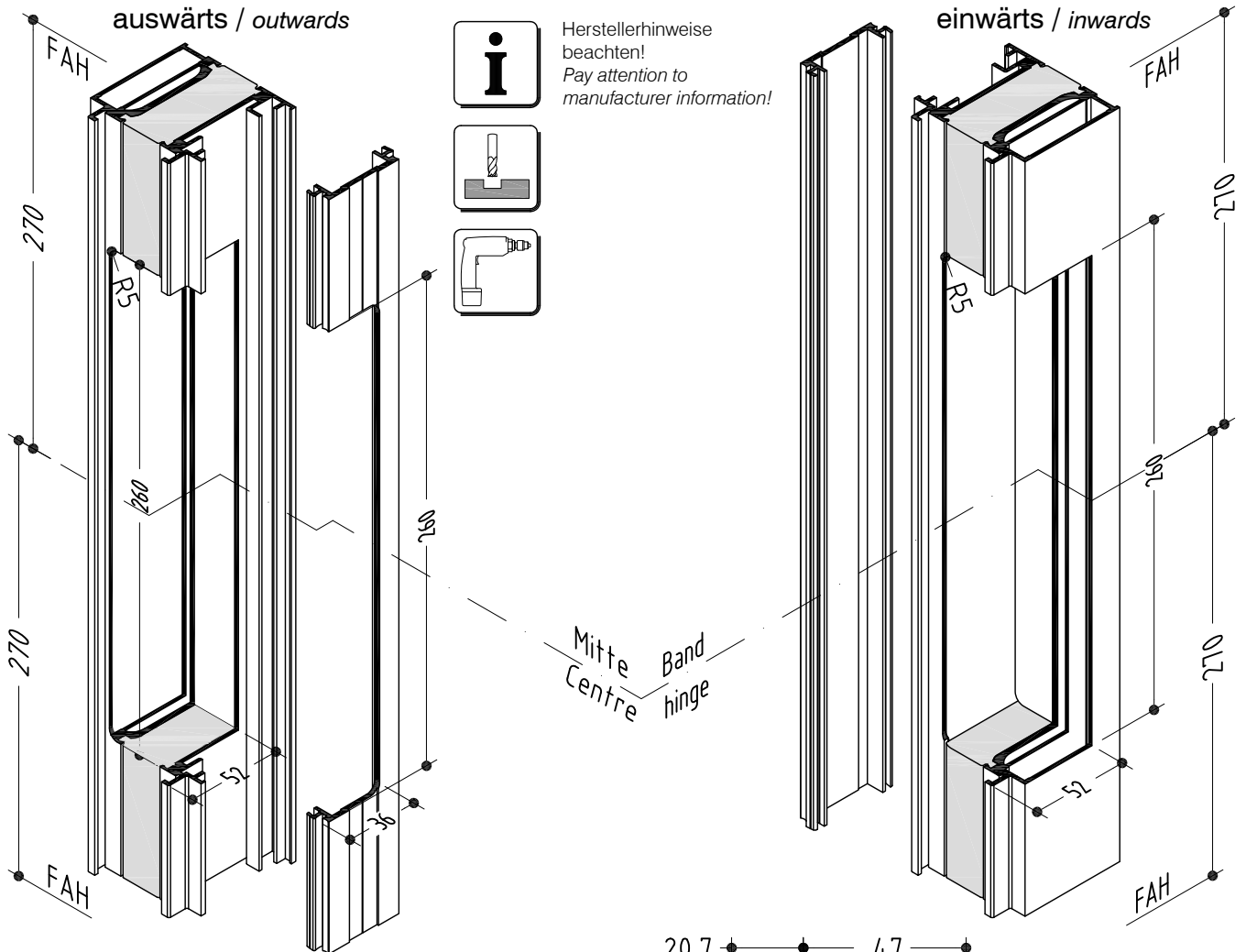
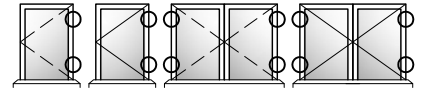
Herstellerhinweise  
beachten!  
Pay attention to  
manufacturer information!



# WICSTYLE 75 evo / 65 evo

## Beschlagsmontage Installation of hardware

Anschlagtüren  
verdecktes Türband, INVISIO, 6010125 Panel Bearbeitung  
Hinged doors  
Concealed door hinge, INVISIO, 6010125 Panel machining

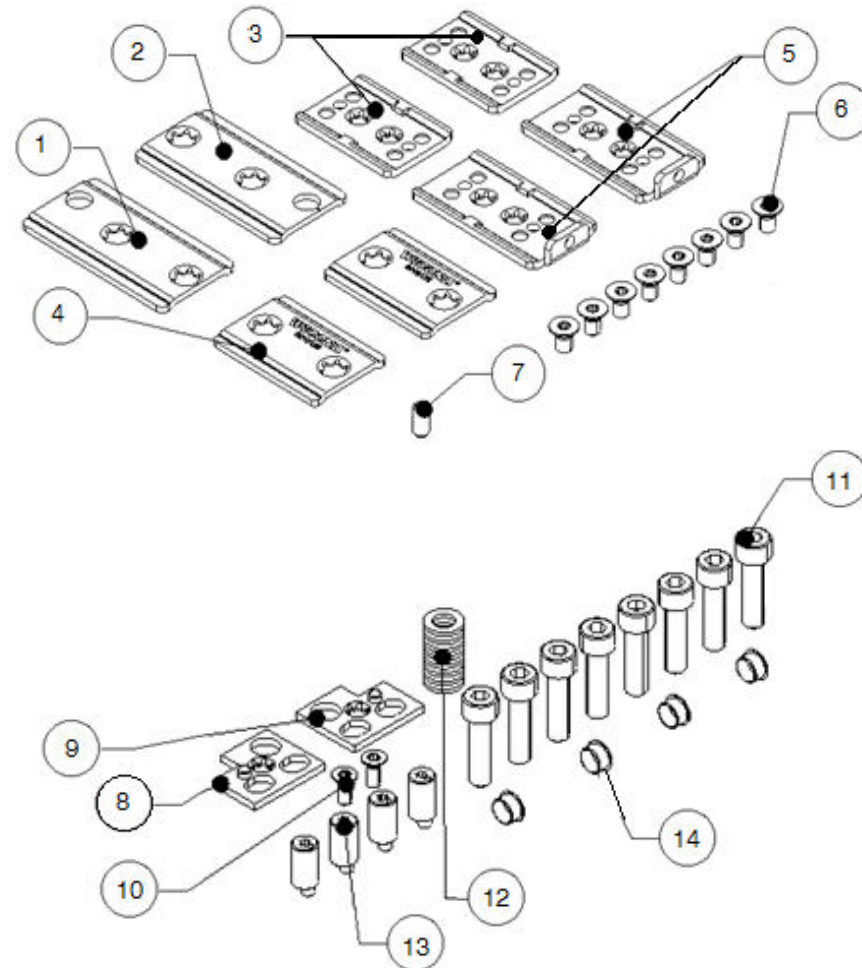


# WICSTYLE 75 evo / 65 evo

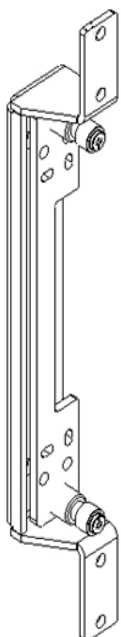
Einbauanleitung Türband verdeckt INVISIO 6010125  
 Installation guide hinge concealed INVISIO 6010125

Beschlagsmontage  
 Installation of hardware

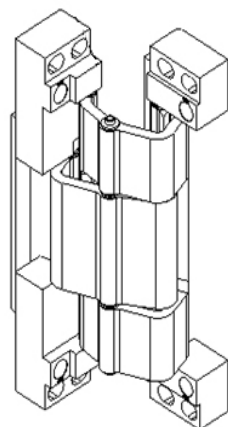
Lieferumfang, Befestigungssatz  
 Scope of supply, fixing set  
 6010126 (65); 6010127 (75)



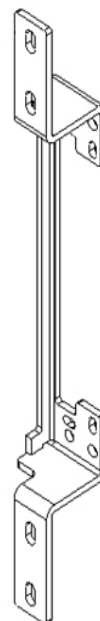
1. Befestigungsplatte rechts Flügel  
*Fixing plate leaf side right*
2. Befestigungsplatte links Flügel  
*Fixing plate leaf side left*
3. Befestigungsplatte links/rechts Flügel  
*Fixing plate left/right leaf*
4. Befestigungsplatte li./re. Rahmen  
*Fixing plate left/right frame side*
5. Befestigungsplatte li./re. Rahmen  
 höhenverstellbar  
*Fixing plate left/right frame side  
 height adjustable*
6. Senkkopfschraube M6 x 10  
*Countersunk head screw M6 x 10*
7. Gewindestift M6 mit Kugel Ø4  
*Grub screw M6 with ball Ø4*
8. Unterlegplatte rechts  
*Shimming plate leaf*
9. Unterlegplatte links  
*Shimming plate left*
10. Senkkopfschraube M5 x 12  
*Countersunk screw M5 x 12*
11. Zylinderkopfschraube M8 x 30  
*Cylindrical head screw M8 x 30*
12. Unterlegscheibe Ø13/Ø8.1 x 1.8  
*Washer Ø13/Ø8.1 x 1.8*
13. Nachstellcenter  
*Adjustment eccentric*
14. Abdeckung  
*Cover*



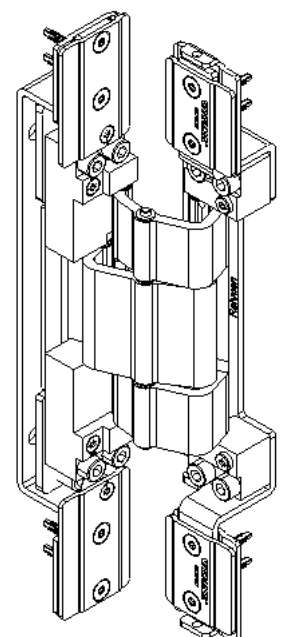
Bandträger Flügelseite  
 Hinge carrier leaf side



Scharniersystem  
 Hinge system



Bandträger Rahmenseite  
 Hinge carrier frame side



Band nach der Montage  
 Hinge after assembly

# WICSTYLE 75 evo / 65 evo

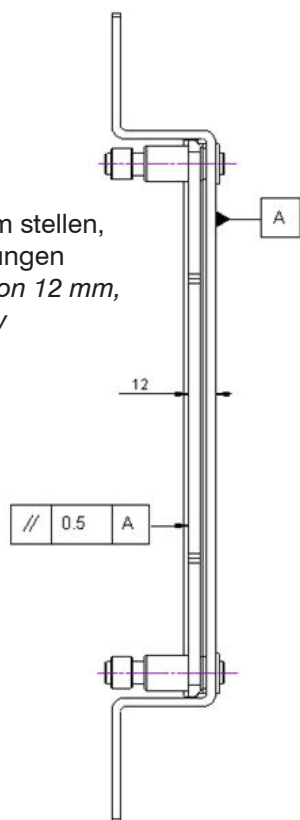
Einbauanleitung Türband verdeckt INVISIO 6010125  
Installation guide hinge concealed INVISIO 6010125

Beschlagsmontage  
Installation of hardware

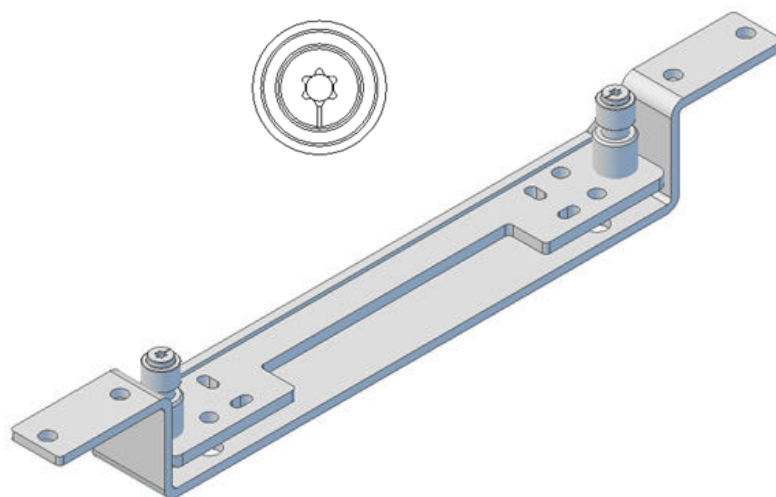
## Bandträger Flügelseite vor der Montage Fixing leaf side before installation

Oberes Band  
Top hinge

Befestigung auf Maß 12 mm stellen,  
ca. 3.5 Schraubenumdrehungen  
Adjust fastening to dimension 12 mm,  
about 3.5 turns of the screw

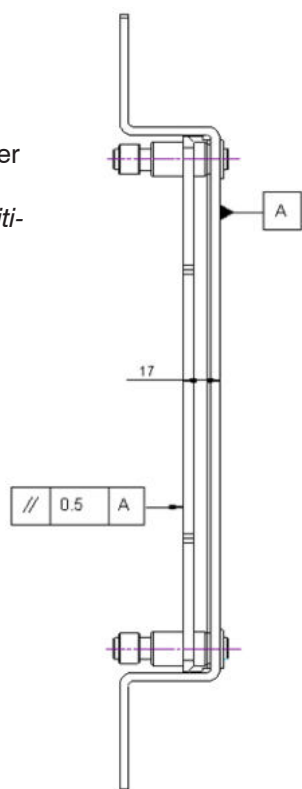


T25



Unteres Band  
Bottom hinge

17 mm ist die vom Hersteller  
voreingestellte 0-Stellung  
17 mm is the pre-set 0-positi-  
on set by the manufacturer

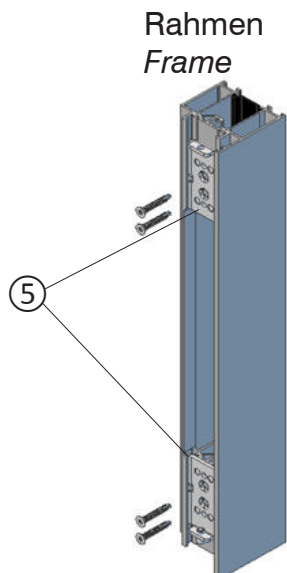


# WICSTYLE 75 evo / 65 evo

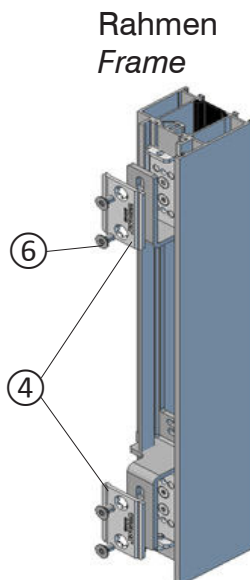
Einbauanleitung Türband verdeckt INVISIO 6010125  
Installation guide hinge concealed INVISIO 6010125

Beschlagsmontage  
Installation of hardware

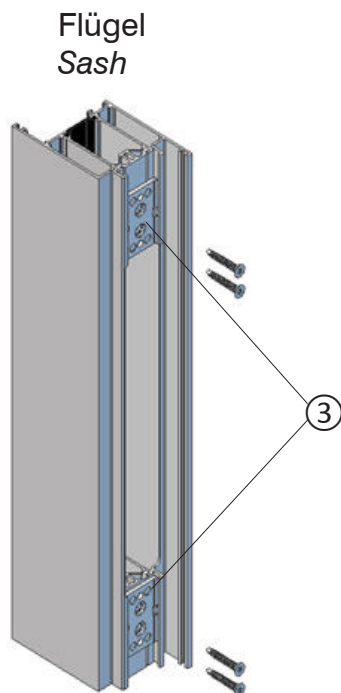
## Montage des Türbands Installation of the hinge



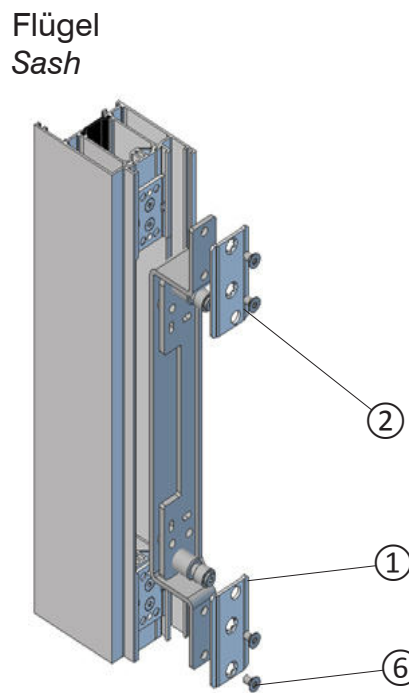
Platten ⑤ mit 4x 4970072 Bohrschraube mit Senkkopf 5 x 28, T20 befestigen (4 Nm).  
Fix plate ⑤ with 4x 4970072 self drilling countersunk screw 5 x 28, T20 (4 Nm)



Bandträger Rahmenseite einlegen und mittels Platten ④ mit 4x ⑥ Senkkopfschrauben M6 x 10, T25 befestigen (15 Nm).  
Insert hinge carrier frame side and fix plate ④ with 4x ⑥ countersunk screw M6 x 10, T25 (15 Nm)



Platten ③ mit 4x 4970072 Bohrschraube mit Senkkopf 5 x 28, T20 befestigen (4 Nm).  
Fix plate ③ with 4x 4970072 self drilling countersunk screw 5 x 28, T20 (4 Nm)



Bandträger Rahmenseite einlegen und mittels Platten ② und ① mit 4x ⑥ Senkkopfschrauben M6 x 10, T25 befestigen (15 Nm).  
Insert hinge carrier frame side and fix plate ② und ① with 4x ⑥ countersunk screw M6 x 10, T25 (15 Nm)

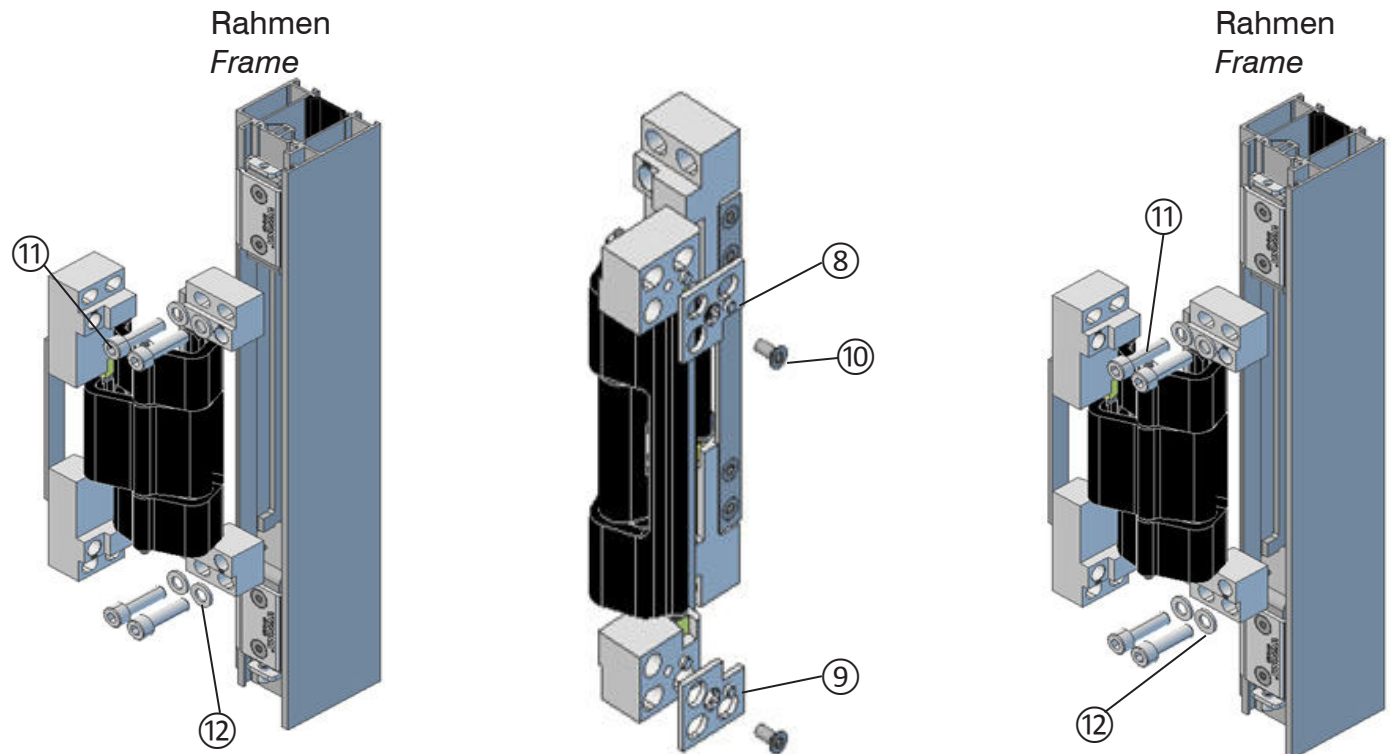
# WICSTYLE 75 evo / 65 evo

Einbauanleitung Türband verdeckt INVISIO 6010125  
Installation guide hinge concealed INVISIO 6010125

Beschlagsmontage  
Installation of hardware

## Montage am Rahmen Installation on the frame

Die Position von oberem und unterem Band auf dem Bandträger Rahmenseite ist unterschiedlich.  
Um eine mögliche Kollision zu vermeiden achten Sie bitte auf folgende Punkte:  
The position of the upper and lower hinge on the hinge carrier frame side is different.  
In order to avoid a possible collision please pay attention to the following points:



**UNTEN**  
Das Scharnier ins Rahmenprofil ohne Unterlegplatten einstecken, mit 4x (11) ZK-Schraube M8 x 30, S6 mit 4x (12) Unterlegscheibe montieren, anschließend mit 15 Nm anziehen.

### BOTTOM

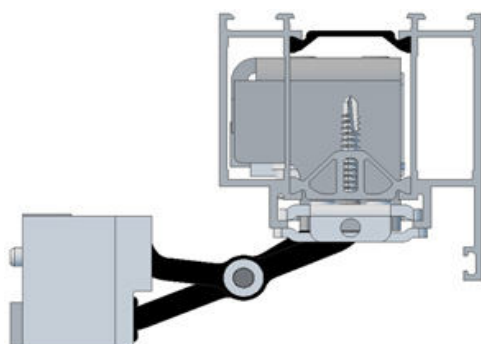
Insert hinge into the frame profile without spacer plates, mount with 4x (11) cyl. head screw M8 x 30, S6 with 4x (12) washer, then tighten with 15 Nm,

### OBEN

Unterlegplatten (8) und (9) am Scharniersystem anschrauben ((10) SK-Schrauben M5 x 10, T25, 10 Nm) und Scharniersystem in Rahmen einstecken und befestigen (4x (11) ZK-Schrauben M8 x 30, S6, 15 Nm mit 4x (12) Unterlegscheiben Edelstahl.

### TOP

Fix spacer plates (8) and (9) to the hinge system ((10) counters. screws M5 x 10 T25, 10 Nm) and insert hinge system into frame, fix with 4x (11) cyl. head screws M8 x 30, S6, 15 Nm) with 4x (12) stainless steel washers



Das Scharniersystem auf 90° Öffnung einstellen.  
Set the hinge system to 90° opening.

# WICSTYLE 75 evo / 65 evo

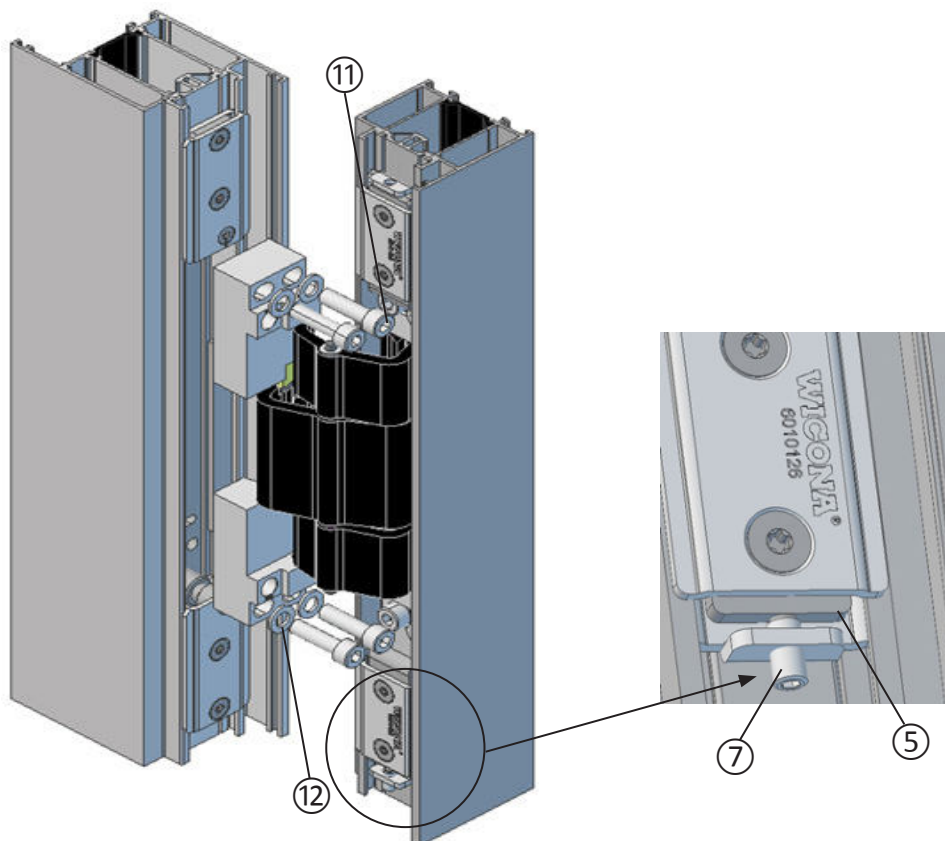
Einbauanleitung Türband verdeckt INVISIO 6010125  
Installation guide hinge concealed INVISIO 6010125

Beschlagsmontage  
Installation of hardware

Montage am Flügel  
Installation on the leaf

Flügel  
Sash

Rahmen  
Frame



Das Scharniersystem oben und unten in Flügel einstecken. Mit 4 Zylinderkopfschrauben ⑪ M8 x 30, S6, 15 Nm und 4x ⑫ Edelstahl-Unterlegscheiben befestigen.  
Insert the hinge system top and bottom into the leaf. Fix with 4 cylinder head screws ⑪ M8 x 30, S6, 15Nm and 4x ⑫ stainless steel washers.

Nach der Montage beachten, dass die Kugelschraube (S3, ⑦) gegen die Platte ⑤ drückt.

After installation please check that the grub screw with ball (S3, ⑦) pushes against the plate ⑤.



# WICOSTYLE 75 evo / 65 evo

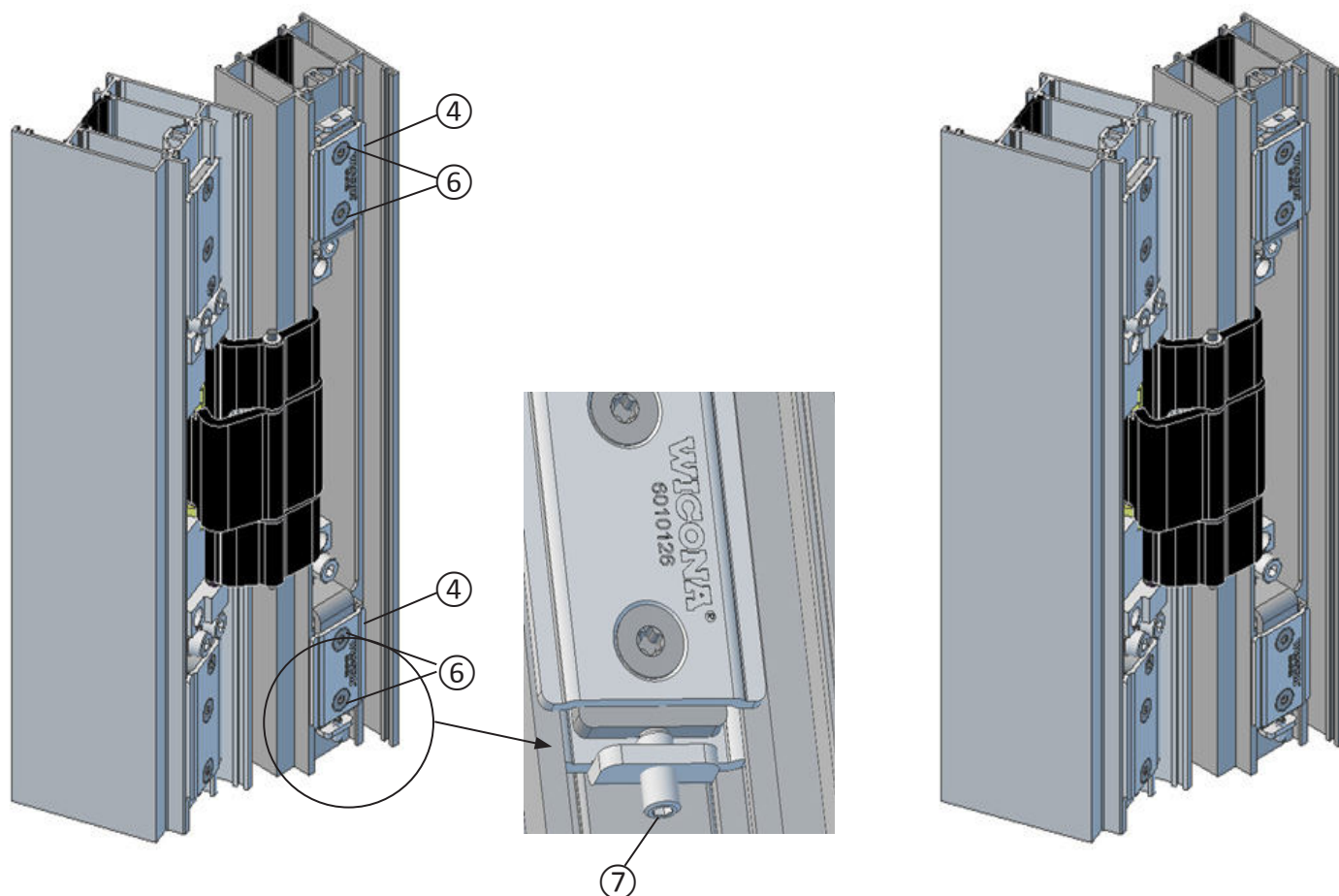
Einbauanleitung Türband verdeckt INVISIO 6010125  
Installation guide hinge concealed INVISIO 6010125

Beschlagsmontage  
Installation of hardware

Höheneinstellung  
Height adjustment

Flügel  
Sash

Rahmen  
Frame



4 Senkkopfschrauben M6 x 10, T25 (6) zur Befestigung der Platten (4) lösen (oben und unten)  
Loosen the 4 countersunk screws M6 x 10 T25 (6) fixing the plates (4) (top and bottom)

Mittels unterer Kugelschraube (S3, (7)) +/- 3 mm verstellen.  
Adjust with the lower grub screw (S3, (7)) +/- 3 mm.

4 Befestigungsschrauben M6 x 10, T25, (6) der Platten (4) anziehen (15 Nm).  
Tighten the 4 fixing screws M6 x 10 (T25, (6)) of the plates (4) (15Nm).

# WICSTYLE 75 evo / 65 evo

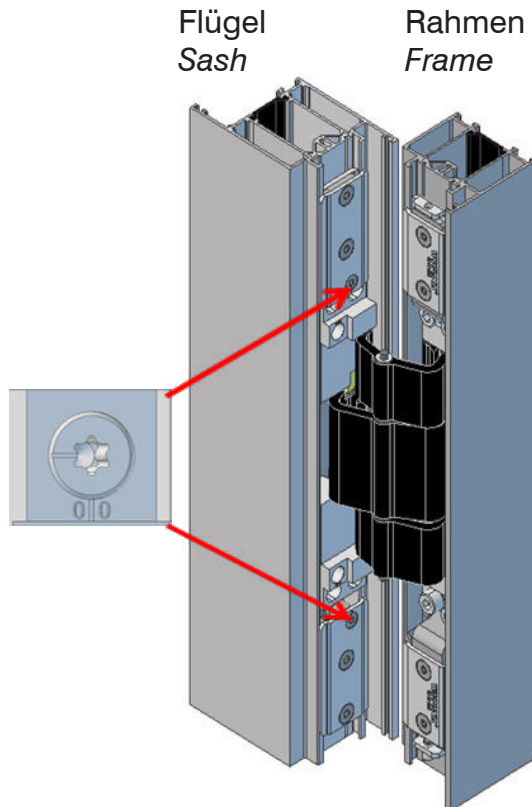
Einbauanleitung Türband verdeckt INVISIO 6010125  
Installation guide hinge concealed INVISIO 6010125

Beschlagsmontage  
Installation of hardware

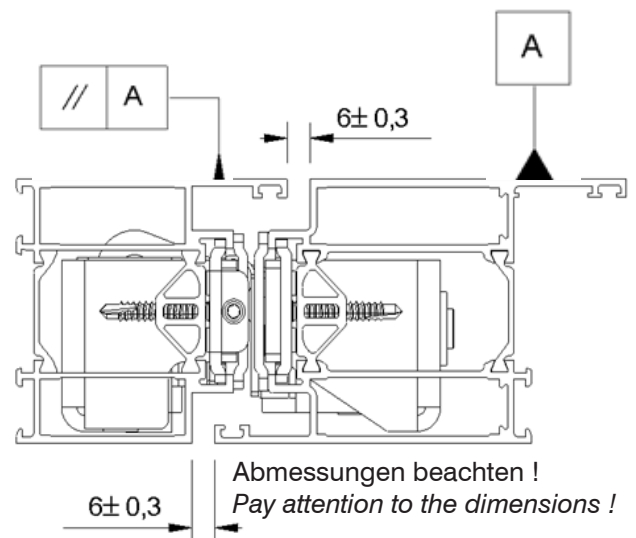
## Seitliche Einstellung Lateral adjustment



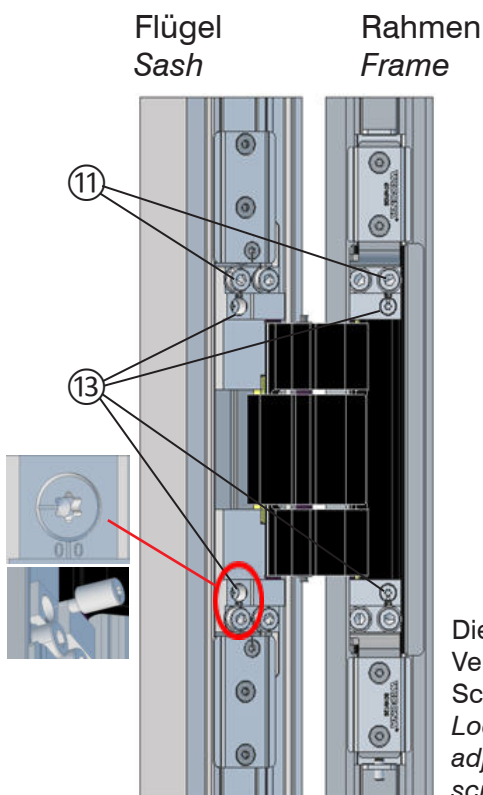
**WICHTIG:**  
Auf ein gleichmäßiges  
Spaltmaß achten!  
**IMPORTANT:**  
Pay attention that gap  
width is even!



Durch Drehen der mittleren Schrauben  
(T25) seitlich verstellen, +/- 2 mm.  
Turn the central screws (T25) to adjust  
laterally, +/- 2 mm.



## Anpressdruck Einstellung Adjustment gasket pressure



**WICHTIG:**  
Auf Flächenbündigkeit  
von Flügel und Rahmen  
achten!  
**IMPORTANT:**  
Pay attention that leaf  
and frame are flush!

Die Schrauben ⑪ 8x ZK M8 x 30, S6 (Flügel oder Rahmen) lösen. 4x  
Verstellung +/- 1.5 mm mit Exzenterstift ⑬. Nach der Einstellung die  
Schrauben (Flügel oder Rahmen) anziehen (15 Nm).  
Loosen the screws ⑪ 8x cyl. head M8 x 30, S6 (leaf or frame). 4x  
adjustment +/- 1.5 mm with excenter pin ⑬. After adjustment tighten  
screws (leaf or frame) with 15 Nm.

# WICSTYLE 75 evo / 65 evo

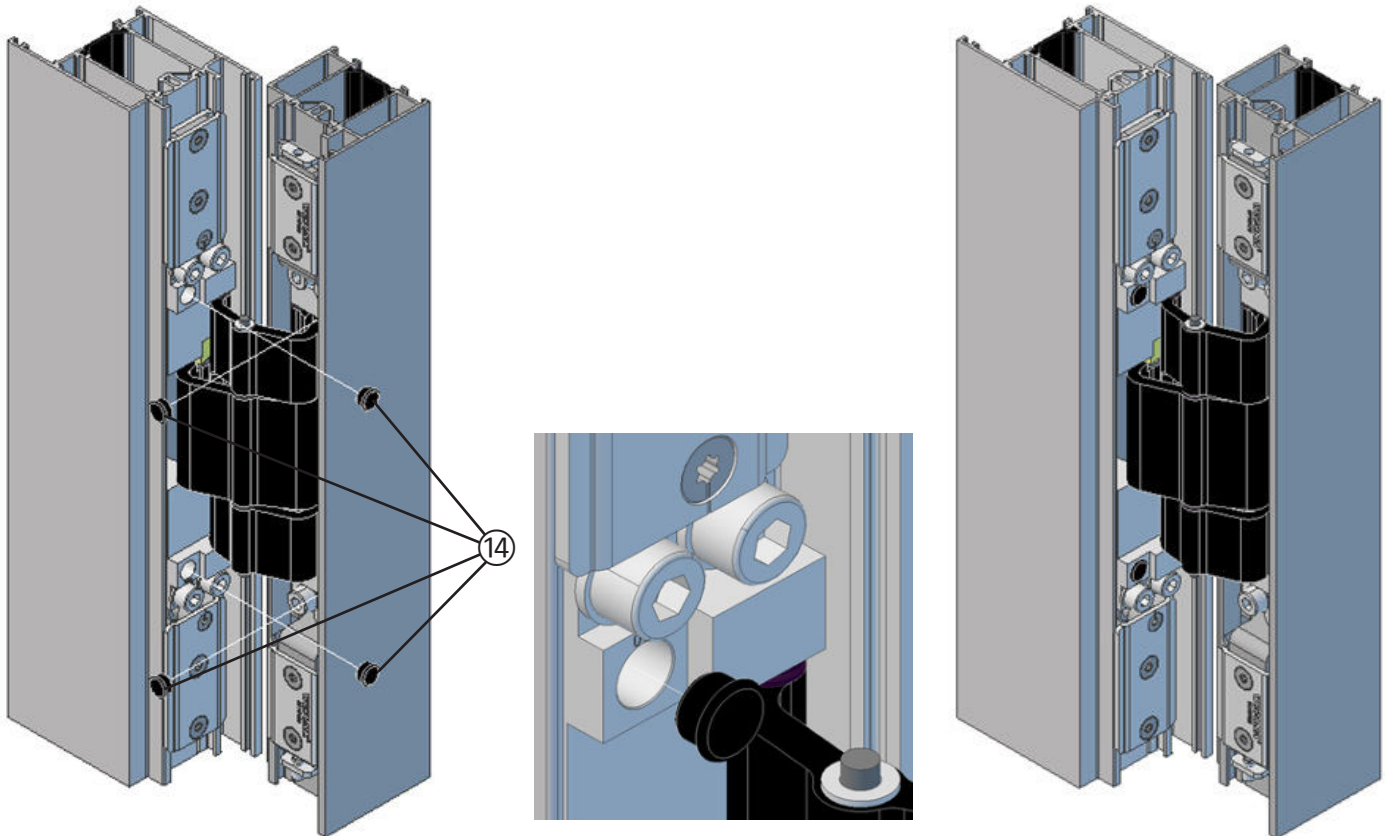
Einbauanleitung Türband verdeckt INVISIO 6010125  
Installation guide hinge concealed INVISIO 6010125

Beschlagsmontage  
Installation of hardware

Nach der Einstellung  
After adjustment

Flügel  
Sash

Rahmen  
Frame



Abdeckkappen ⑭ zur Sicherung der  
Exzenterstifte montieren (4x)  
Fit cover caps ⑭ to secure the  
eccentrics (4x)

# WICSTYLE 75 evo

## Technische Information

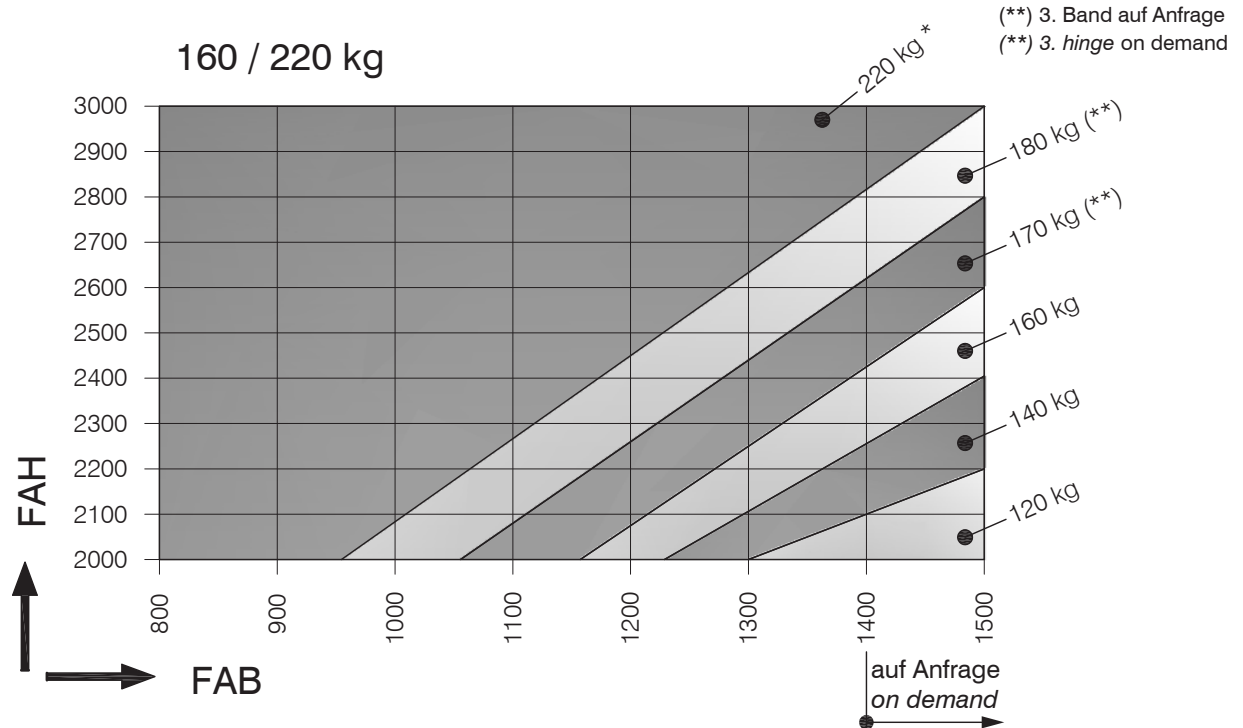
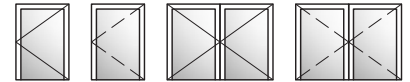
### Technical Information

Zulässige Formatgrößen, verdecktes Türband INVISIO, 6010136

max. 160 kg (2 Stück) max. 220 kg (3 Stück)

Admissible format sizes, concealed door hinge INVISIO, 6010136

max. 160 kg (2 pieces) max. 220 kg (3 pieces)

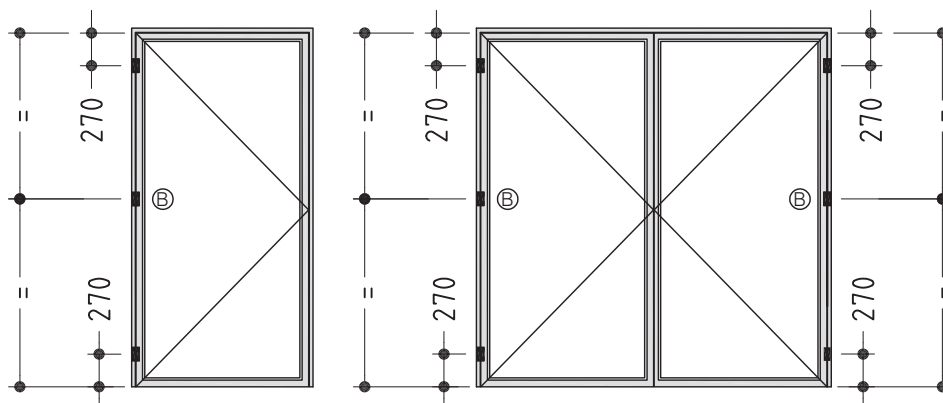


Bei Türen > 2500 mm empfehlen wir ein weiteres Türband (B) anzuordnen, um den Dichtungsdruck zu gewährleisten.

For sash heights > 2500 mm we recommend to fit on more door hinge in the centre (B) in order to ensure the gasket pressure.

Anzahl Number	max. Gewicht max. weight
2	160 kg
*3	220 kg

\* 3. Band an Pos. (B) erforderlich  
\* 3. hinge on pos. (B) is necessary



# WICSTYLE 75 evo

Beschlagsmontage  
Installation of fittings

Mindestplatzbedarf für Überschlagflügel

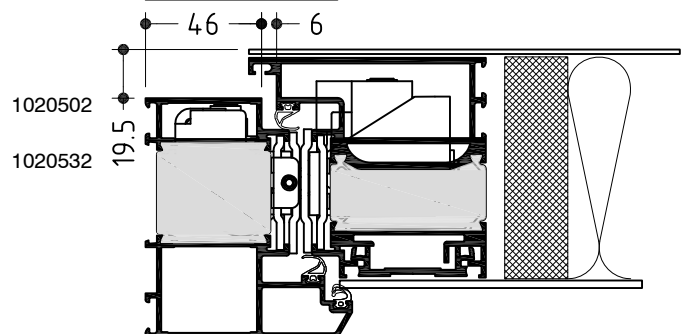
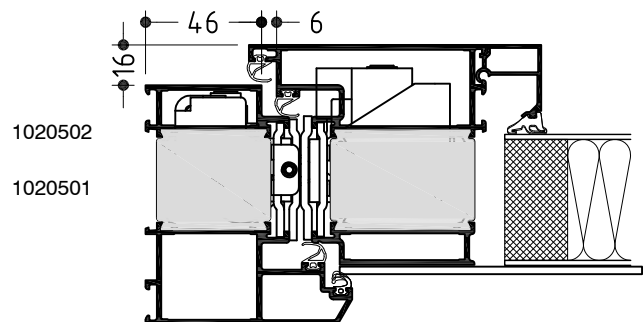
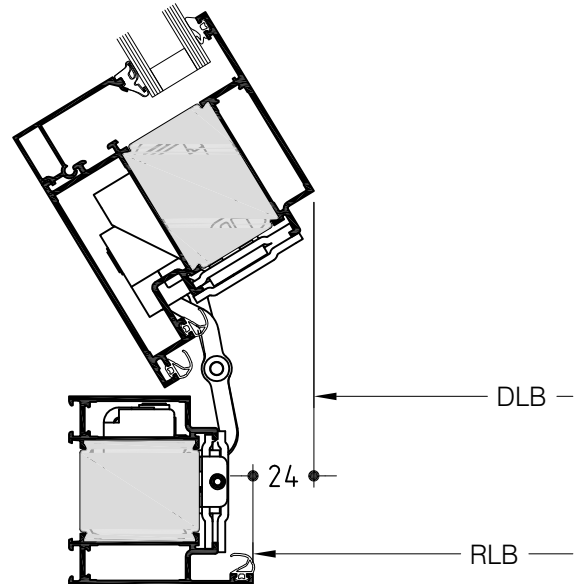
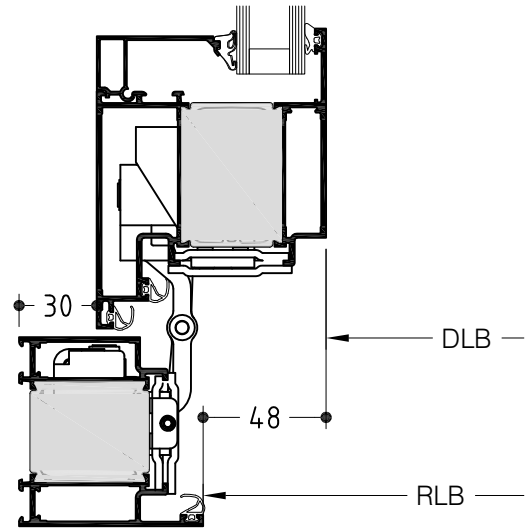
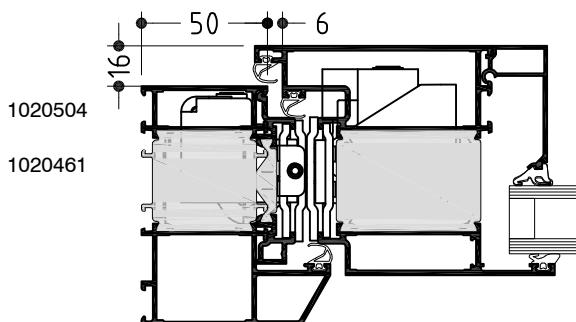
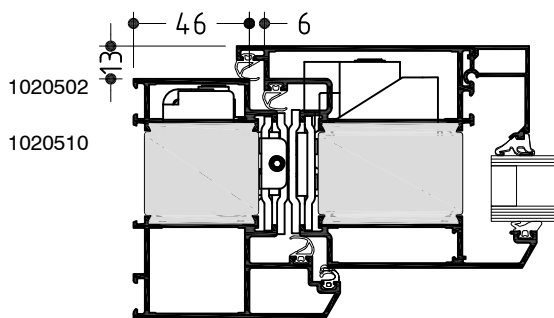
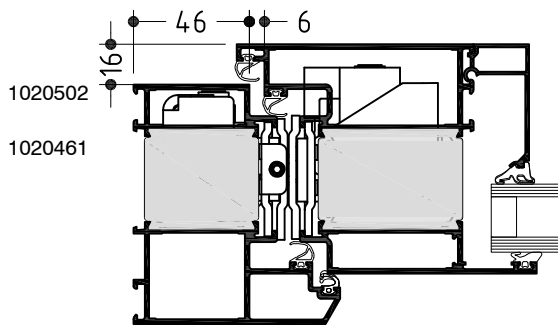
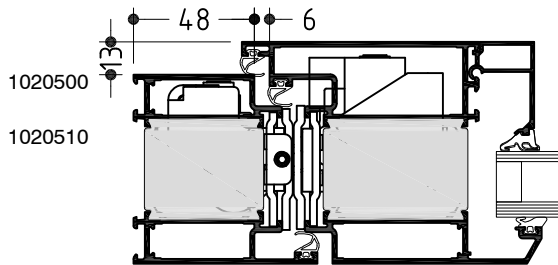
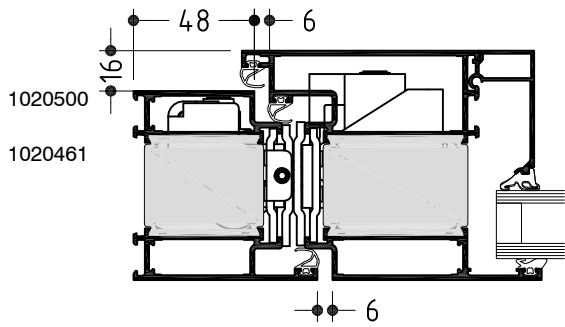
verdecktes Türband, INVISIO, 6010136 max. Öffnungswinkel ca. 120°

Minimum required space for overlap leaf

concealed door hinge, INVISIO, 6010136 max. opening angle approx. 120°

Türflügelprofile nach innen

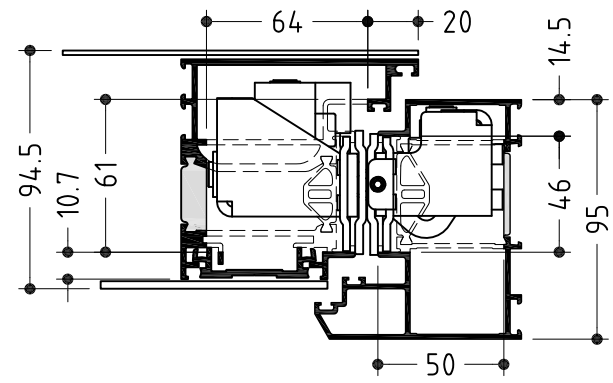
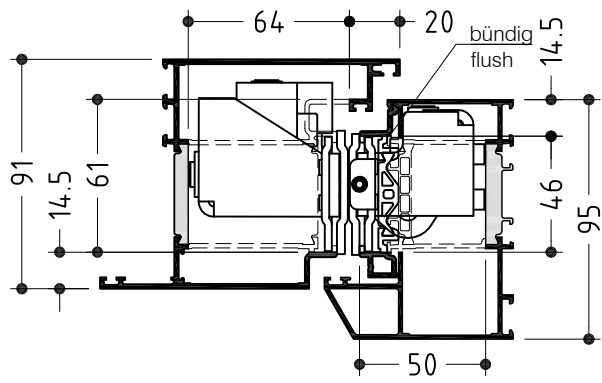
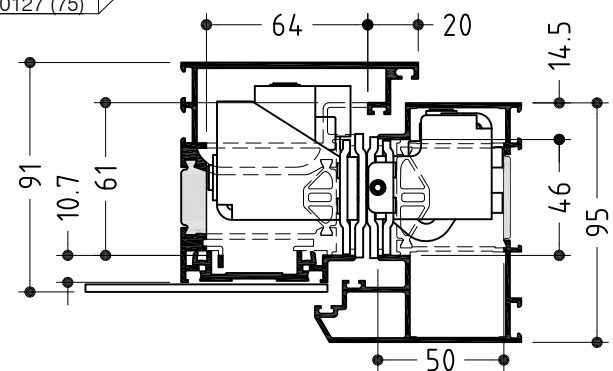
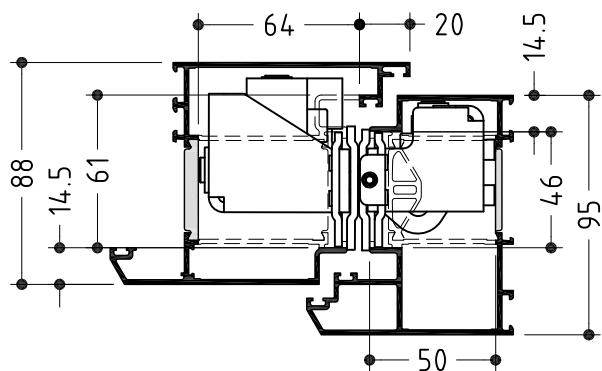
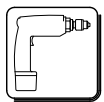
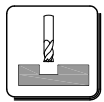
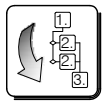
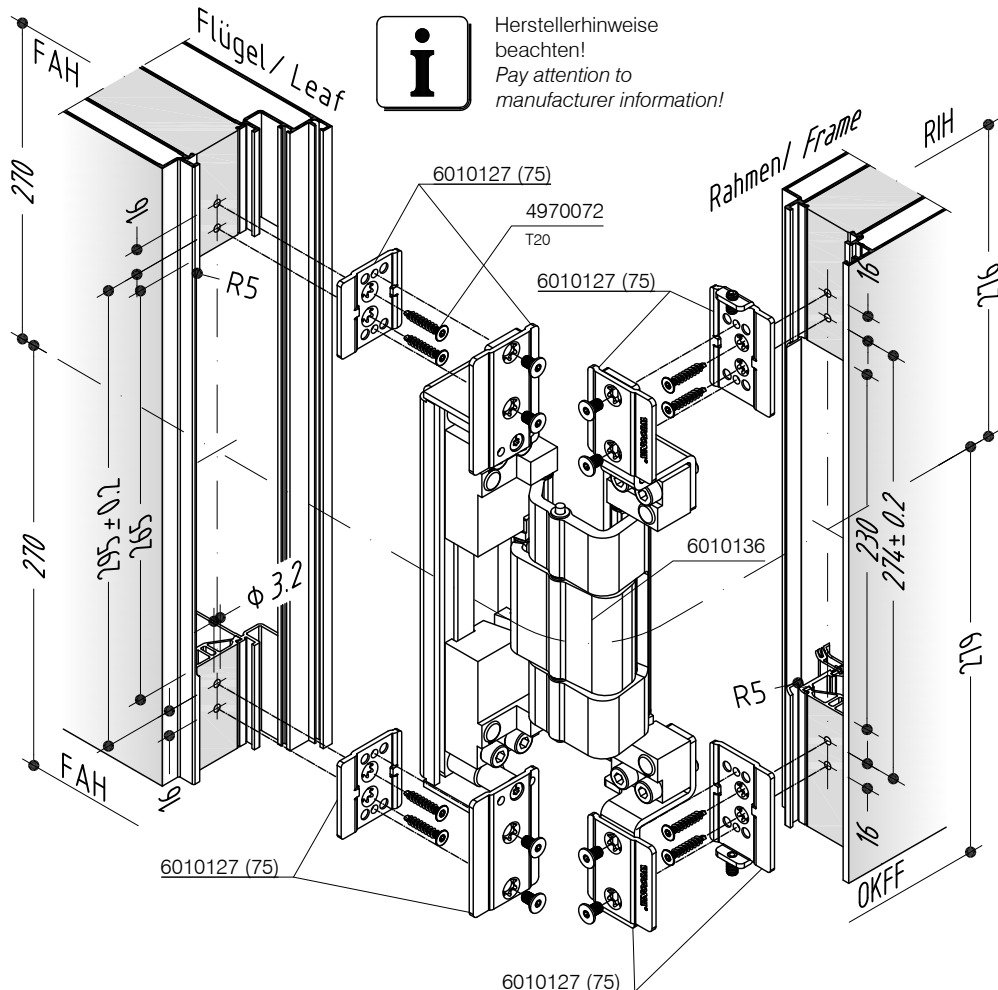
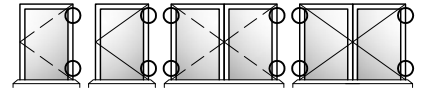
Door leaf profile inwards



# WICSTYLE 75 evo

Anschlagtüren  
 verdecktes Türband für Überschlagflügel, INVISIO, 6010136  
 Hinged doors  
 Concealed door hinge for overlap leaf, INVISIO, 6010136

## Beschlagsmontage Installation of hardware

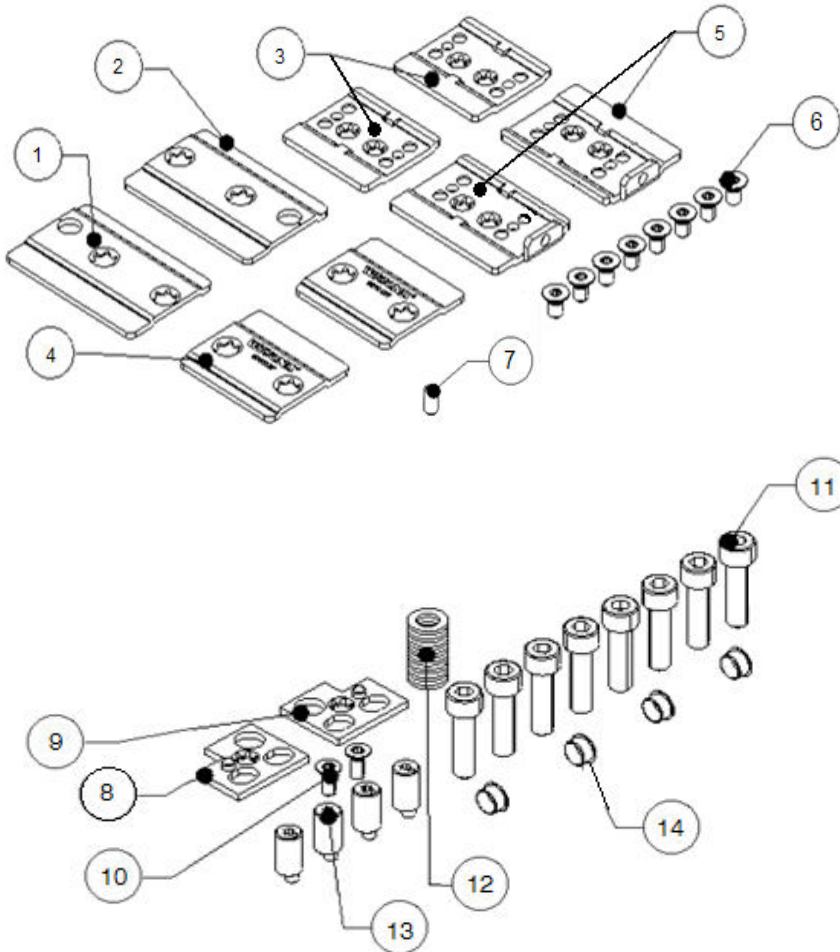


# WICSTYLE 75 evo

Einbauanleitung Türband verdeckt  
 INVISIO 6010136 Überschlagflügel  
*Installation guide door hinge concealed  
 INVISIO 6010136 overlapping leaf*

Lieferumfang, Befestigungssatz  
*Scope of supply, fixing set*  
 6010127 (75)

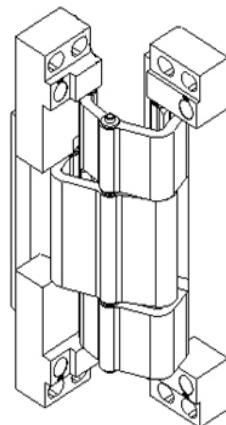
Beschlagsmontage  
*Installation of hardware*



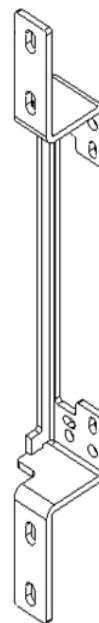
1. Befestigungsplatte rechts Flügel  
*Fixing plate leaf side right*
2. Befestigungsplatte links Flügel  
*Fixing plate leaf side left*
3. Befestigungsplatte links/rechts Flügel  
*Fixing plate left/right leaf*
4. Befestigungsplatte li./re. Rahmen  
*Fixing plate left/right frame side*
5. Befestigungsplatte li./re. Rahmen  
höhenverstellbar  
*Fixing plate left/right frame side  
height adjustable*
6. Senkkopfschraube M6 x 10  
*Countersunk head screw M6 x 10*
7. Gewindestift M6 mit Kugel Ø4  
*Grub screw M6 with ball Ø4*
8. Unterlegplatte rechts  
*Shimming plate leaf*
9. Unterlegplatte links  
*Shimming plate left*
10. Senkkopfschraube M5 x 12  
*Countersunk screw M5 x 12*
11. Zylinderkopfschraube M8 x 30  
*Cylindrical head screw M8 x 30*
12. Unterlegscheibe Ø13/Ø8.1 x 1.8  
*Washer Ø13/Ø8.1 x 1.8*
13. Nachstellcenter  
*Adjustment eccentric*
14. Abdeckung  
*Cover*



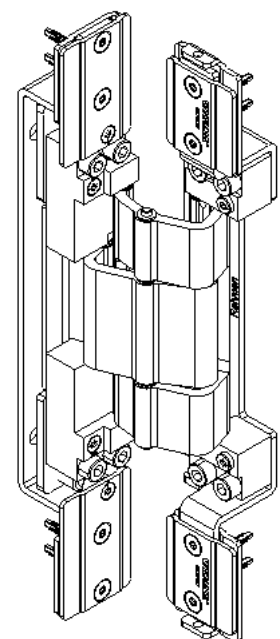
Bandträger Flügelseite  
*Hinge carrier leaf side*



Scharniersystem  
*Hinge system*



Bandträger Rahmenseite  
*Hinge carrier frame side*



Band nach der Montage  
*Hinge after assembly*

# WICSTYLE 75 evo

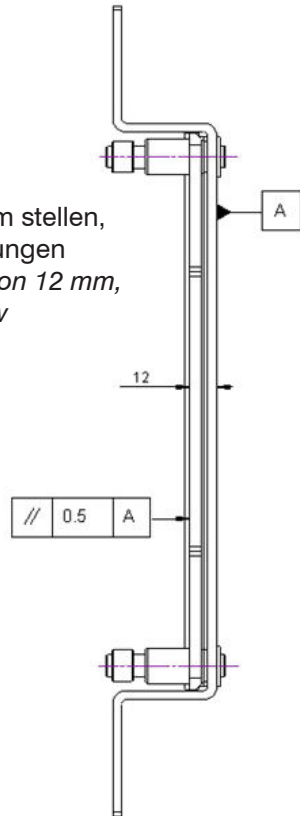
Beschlagsmontage  
Installation of hardware

Einbauanleitung Türband verdeckt  
INVISIO 6010136 Überschlagflügel  
Installation guide door hinge concealed  
INVISIO 6010136 overlapping leaf

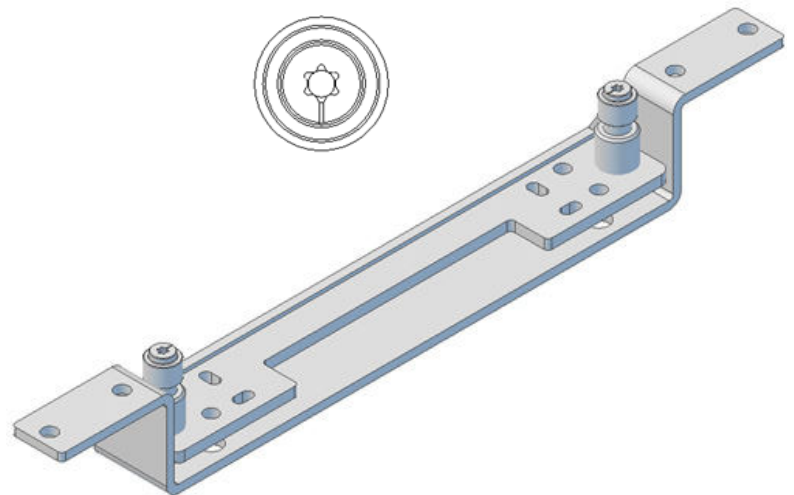
**Bandträger Flügelseite vor der Montage**  
**Fixing leaf side before installation**

Oberes Band  
Top hinge

Befestigung auf Maß 12 mm stellen,  
ca. 3.5 Schraubenumdrehungen  
Adjust fastening to dimension 12 mm,  
about 3.5 turns of the screw

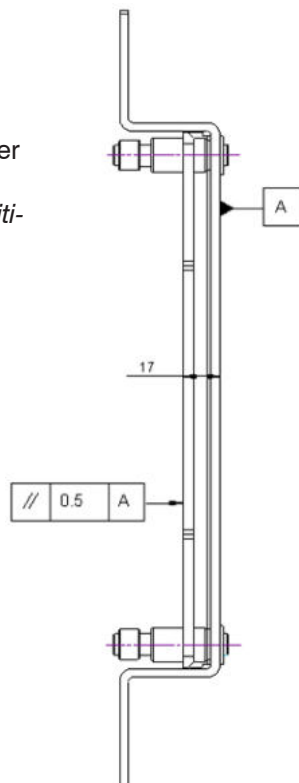


T25



Unteres Band  
Bottom hinge

17 mm ist die vom Hersteller  
voreingestellte 0-Stellung  
17 mm is the pre-set 0-positi-  
on set by the manufacturer



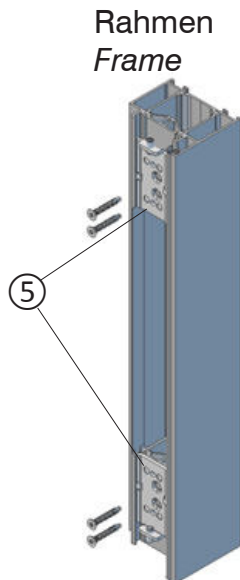


# WICSTYLE 75 evo

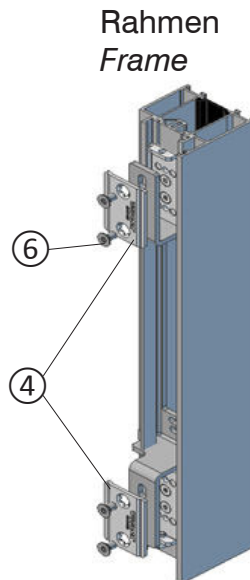
Einbauanleitung Türband verdeckt  
INVISIO 6010136 Überschlagflügel  
Installation guide door hinge concealed  
INVISIO 6010136 overlapping leaf

**Montage des Türbands**  
**Installation of the hinge**

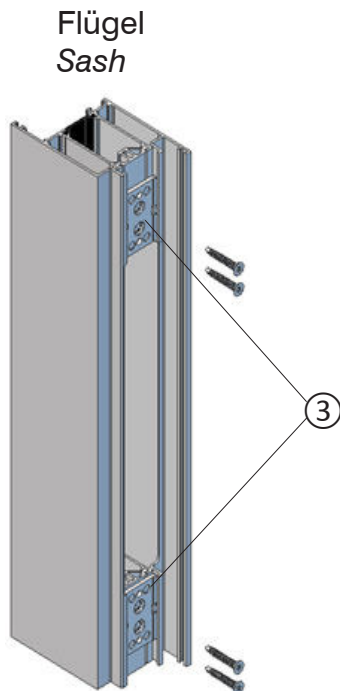
Beschlagsmontage  
Installation of hardware



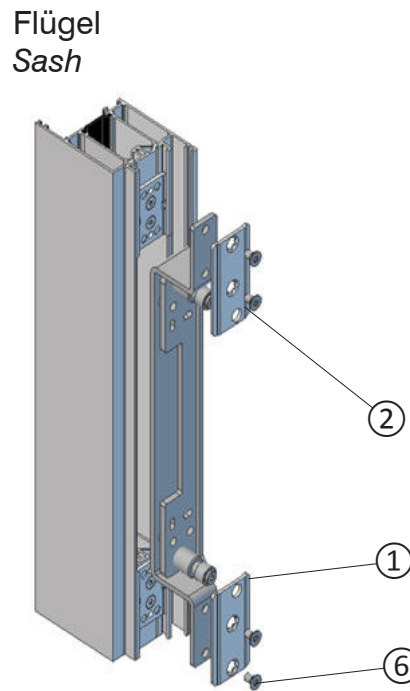
Platten ⑤ mit 4x 4970072 Bohrschraube mit Senkkopf 5 x 28, T20 befestigen (4 Nm).  
Fix plate ⑤ with 4x 4970072 self drilling countersunk screw 5 x 28, T20 (4 Nm)



Bandträger Rahmenseite einlegen und mittels Platten ④ mit 4x ⑥ Senkkopfschrauben M6 x 10, T25 befestigen (15 Nm).  
Insert hinge carrier frame side and fix plate ④ with 4x ⑥ countersunk screw M6 x 10, T25 (15 Nm)



Platten ③ mit 4x 4970072 Bohrschraube mit Senkkopf 5 x 28, T20 befestigen (4 Nm).  
Fix plate ③ with 4x 4970072 self drilling countersunk screw 5 x 28, T20 (4 Nm)



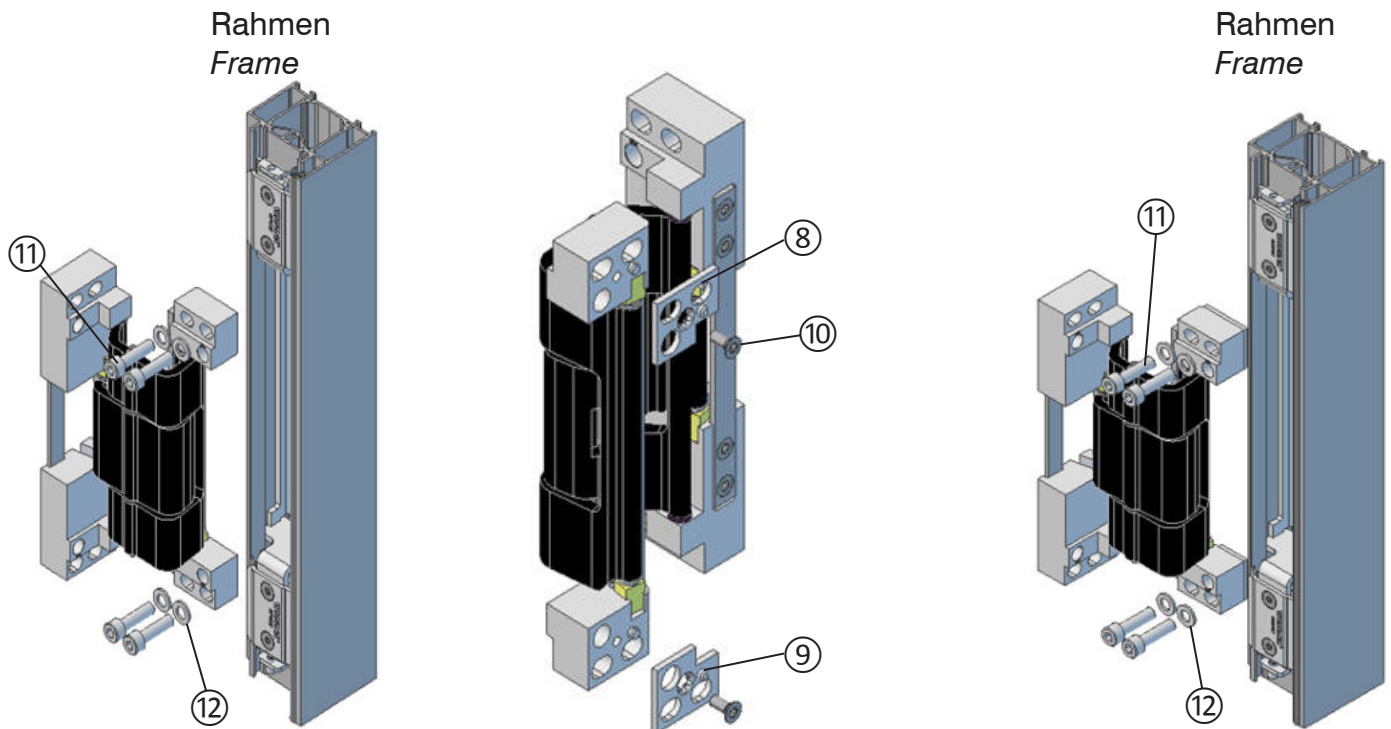
Bandträger Rahmenseite einlegen und mittels Platten ② und ① mit 4x ⑥ Senkkopfschrauben M6 x 10, T25 befestigen (15 Nm).  
Insert hinge carrier frame side and fix plate ② und ① with 4x ⑥ countersunk screw M6 x 10, T25 (15 Nm)

# WICSTYLE 75 evo

Einbauanleitung Türband verdeckt  
INVISIO 6010136 Überschlagflügel  
Installation guide door hinge concealed  
INVISIO 6010136 overlapping leaf

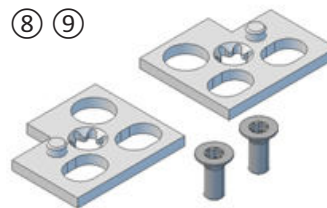
## Montage am Rahmen Installation on the frame

Die Position von oberem und unterem Band auf dem Bandträger Rahmenseite ist unterschiedlich.  
Um eine mögliche Kollision zu vermeiden achten Sie bitte auf folgende Punkte:  
The position of the hinge carrier frame side on the fixing part is different for top and bottom.  
In order to avoid a possible collision please pay attention to the following points:



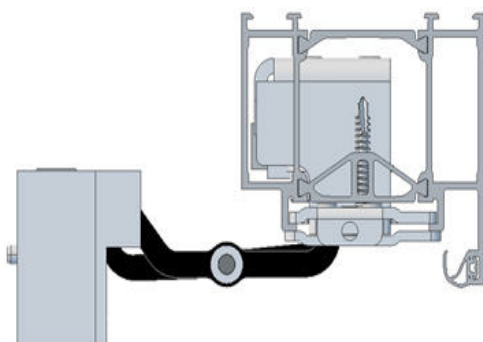
**UNTEN**  
Das Scharnier ins Rahmenprofil ohne Unterlegplatten einstecken, mit 4x (11) ZK-Schraube M8 x 30, S6 mit 4x (12) Unterlegscheiben montieren, anschließend mit 15 Nm anziehen.

**BOTTOM**  
Insert hinge into the frame profile without spacer plates and fix with 4x (11) cyl. head screw M8 x 30, S6, and 4x (12) stainless steel washers, then tighten with 15 Nm.



**OBEN**  
Unterlegplatten (8) und (9) am Scharniersystem anschrauben ((10) SK-Schrauben M5 x 10, T25, 10 Nm) und Scharniersystem in Rahmen einstecken und befestigen (4x (11) ZK-Schrauben M8 x 30, S6, 15 Nm mit 4x (12) Unterlegscheiben Edelstahl.

**TOP**  
Fix spacer plates (8) and (9) to the hinge system ((10) counterscrews M5 x 10 T25, 10 Nm) and insert hinge system into frame, fix with 4x (11) cyl. head screws M8 x 30, S6, 15 Nm) with 4x (12) stainless steel washers



Das Scharniersystem auf 90° Öffnung einstellen.  
Set the hinge system to 90° opening.

# WICSTYLE 75 evo

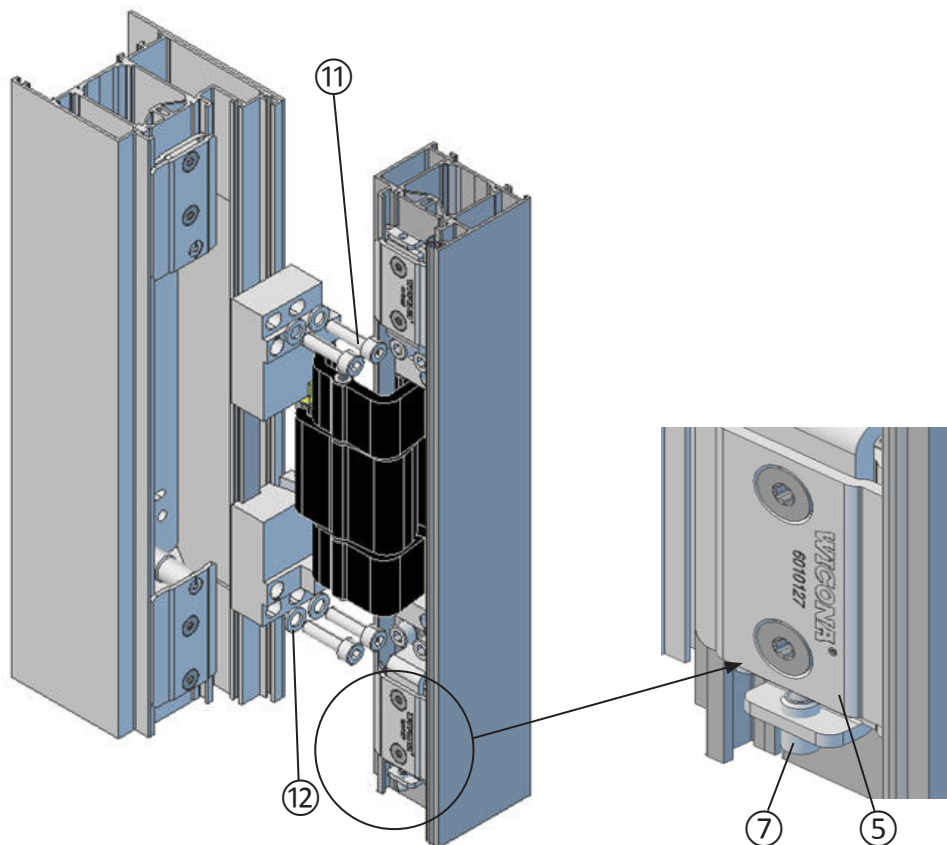
Einbauanleitung Türband verdeckt  
INVISIO 6010136 Überschlagflügel  
*Installation guide door hinge concealed  
INVISIO 6010136 overlapping leaf*

Montage am Flügel  
*Installation on the leaf*

Beschlagsmontage  
*Installation of hardware*

Flügel  
*Sash*

Rahmen  
*Frame*



Den Flügel auf das rahmenseitige Scharniersystem oben und unten in Flügel einstecken. Mit 4 Zylinderkopfschrauben (11) M8 x 30, S6, 15 Nm und 4x (12) Edelstahl-Unterlegscheiben befestigen.

*Install the leaf on the frame sided hinge system. Fix with 4 cylinder head screws (11) M8 x 30, S6, 15Nm and 4x (12) stainless steel washers.*

Nach der Montage beachten, dass die Kugelschraube (S3, (7)) gegen die Platte (5) drückt.

*After installation please check that the grub screw with ball (S3, (7)) pushes against the plate (5).*

# WICSTYLE 75 evo

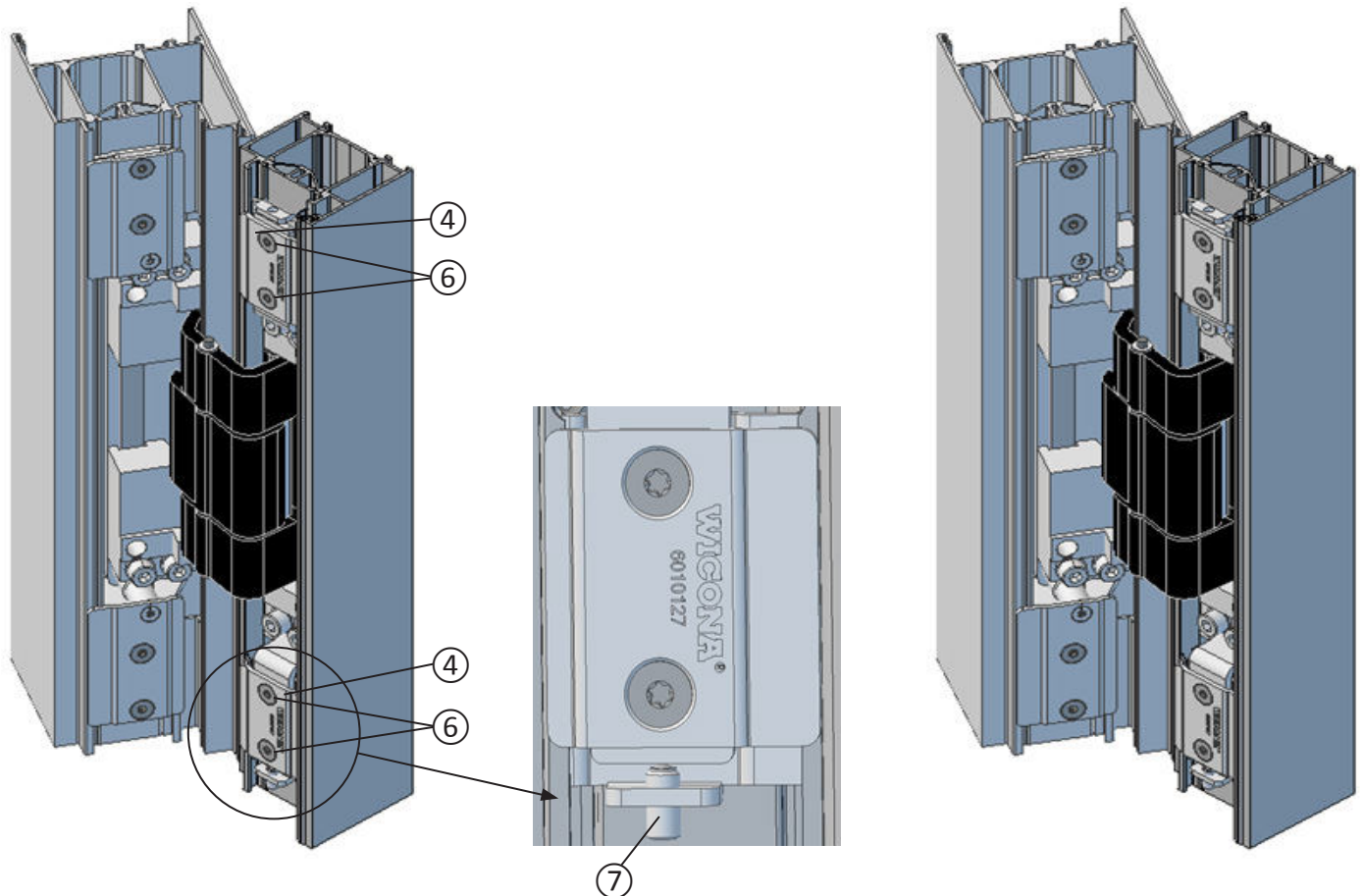
Einbauanleitung Türband verdeckt  
INVISIO 6010136 Überschlagflügel  
*Installation guide door hinge concealed  
INVISIO 6010136 overlapping leaf*

Höheneinstellung  
*Height adjustment*

Beschlagsmontage  
*Installation of hardware*

Flügel  
*Sash*

Rahmen  
*Frame*



4 Senkkopfschrauben M6 x 10, T25 (6) zur Befestigung der Platten (4) lösen (oben und unten)  
*Loosen the 4 countersunk screws M6 x 10 T25 (6) fixing the plates (4) (top and bottom)*

Mittels unterer Kugelschraube (S3, (7)) +/- 3 mm verstellen.  
*Adjust with the lower grub screw (S3, (7)) +/- 3 mm.*

4 Befestigungsschrauben M6 x 10, T25, (6) der Platten (4) anziehen (15 Nm).  
*Tighten the 4 fixing screws M6 x 10 (T25, (6)) of the plates (4) (15Nm).*

# WICSTYLE 75 evo

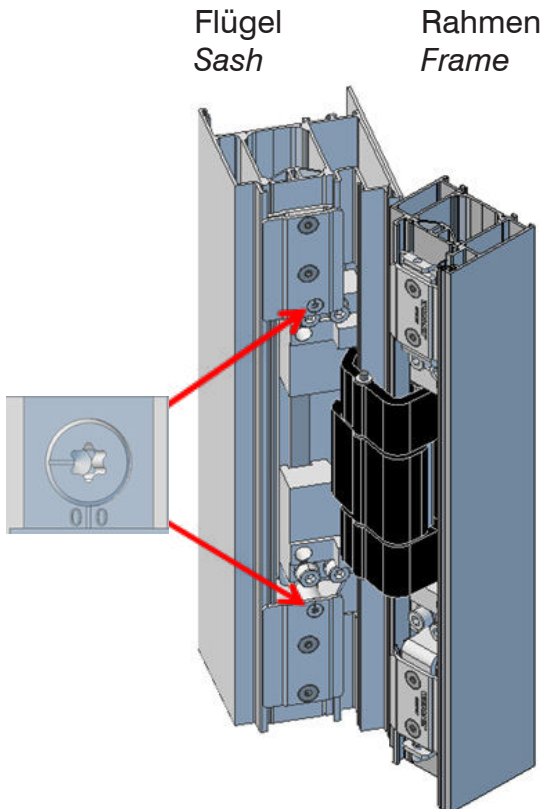
Einbauanleitung Türband verdeckt  
INVISIO 6010136 Überschlagflügel  
Installation guide door hinge concealed  
INVISIO 6010136 overlapping leaf

Seitliche Einstellung  
Lateral adjustment

Beschlagsmontage  
Installation of hardware

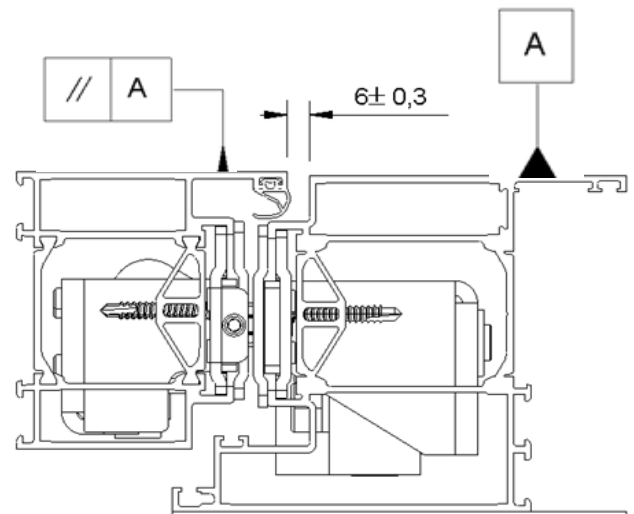


**WICHTIG:**  
Auf ein gleichmäßiges  
Spaltmaß achten!  
**IMPORTANT:**  
Pay attention that gap  
width is even!

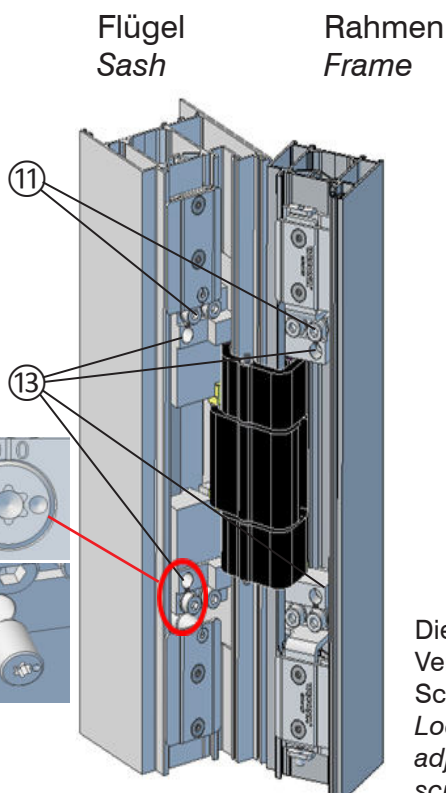


Durch Drehen der mittleren Schrauben  
(T25) seitlich verstellen, +/- 2 mm.  
Turn the central screws (T25) to adjust  
laterally, +/- 2 mm.

Anpressdruck Einstellung  
Adjustment gasket pressure



Abmessungen beachten !  
Pay attention to the dimensions !



**WICHTIG:**  
Auf Flächenbündigkeit  
von Flügel und Rahmen  
achten!  
**IMPORTANT:**  
Pay attention that leaf  
and frame are flush!

Die Schrauben ⑪ 8x ZK M8 x 30, S6 (Flügel oder Rahmen) lösen. 4x  
Verstellung +/- 1.5 mm mit Exzenterstift ⑬. Nach der Einstellung die  
Schrauben (Flügel oder Rahmen) anziehen (15 Nm).  
Loosen the screws ⑪ 8x cyl. head M8 x 30, S6 (leaf or frame). 4x  
adjustment +/- 1.5 mm with excenter pin ⑬. After adjustment tighten  
screws (leaf or frame) with 15 Nm.

# WICSTYLE 75 evo

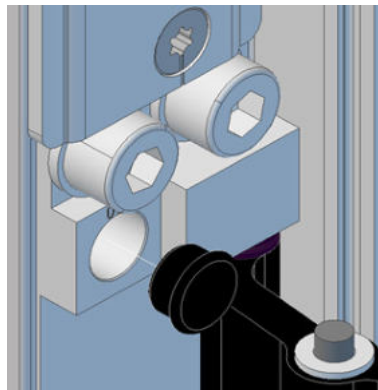
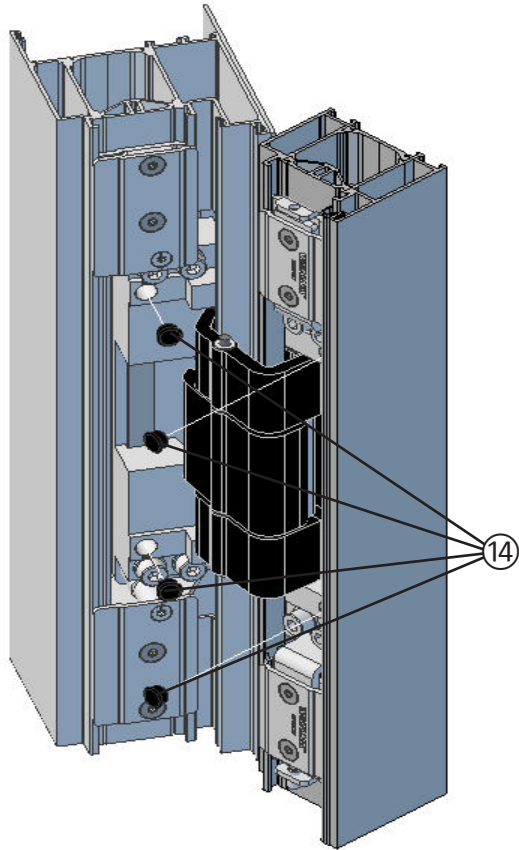
Einbauanleitung Türband verdeckt  
INVISIO 6010136 Überschlagflügel  
*Installation guide door hinge concealed  
INVISIO 6010136 overlapping leaf*

Nach der Einstellung  
*After adjustment*

Beschlagsmontage  
*Installation of hardware*

Flügel  
*Sash*

Rahmen  
*Frame*



Abdeckkappen (14) zur Sicherung der  
Exzenterstifte montieren (4x)  
*Fit cover caps (14) to secure the  
eccentrics (4x)*



**Panik-Griffstange Typ A**

*Panic push-bar type A*

**Beschlagsmontage**

*Installation of hardware*

**2/59**

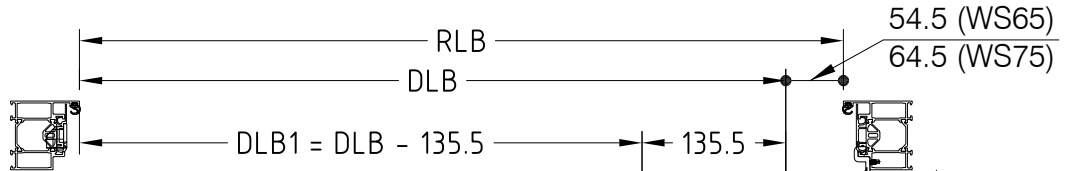
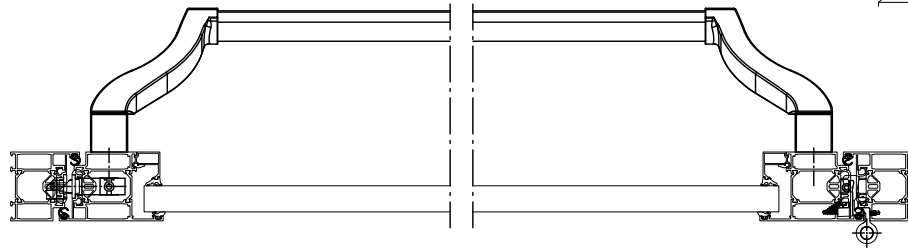
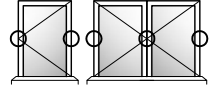




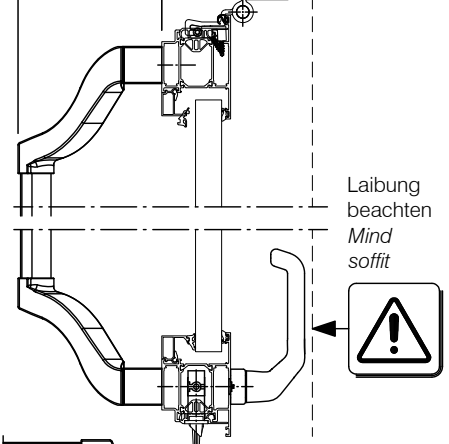
# WICSTYLE 75 evo / 65 evo

Beschlagsmontage  
Installation of hardware

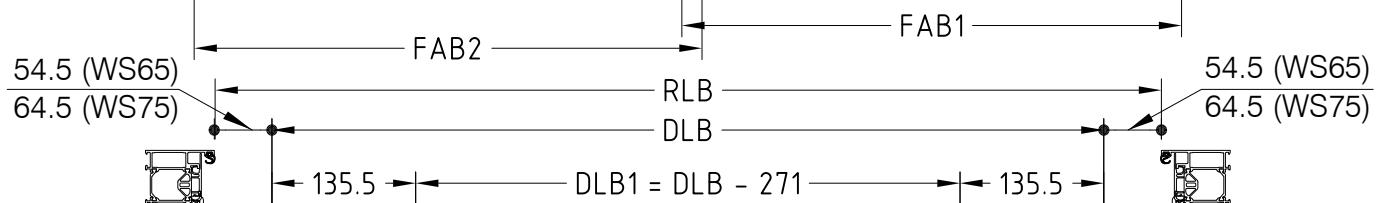
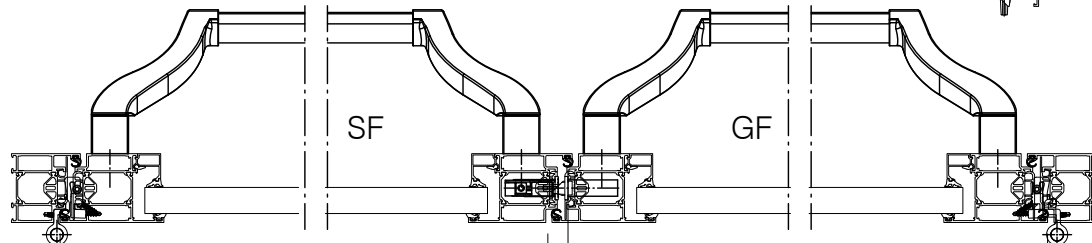
Fluchttürsysteme Durchgangsbreiten  
Panik - Griffstange Typ A PZ / RZ mit Rollenband  
Escape door systems clearance widths  
Panic - pushbar type A PZ / RZ with butt hinge



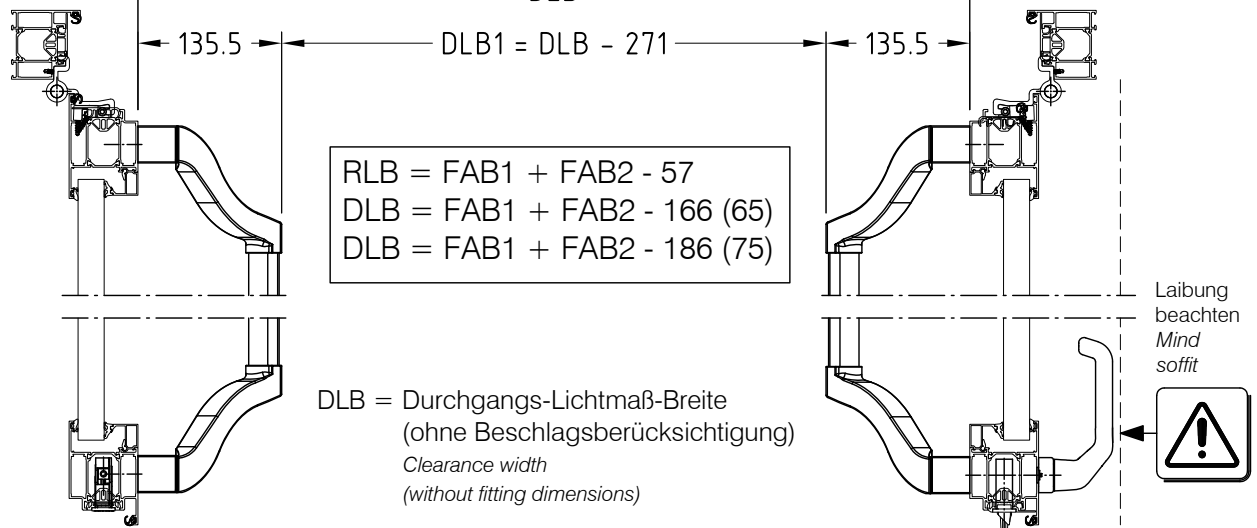
$$\begin{aligned} \text{RLB} &= \text{FAB} - 38 \\ \text{DLB} &= \text{FAB} - 92.5 \text{ (WS 65)} \\ \text{DLB} &= \text{FAB} - 102.5 \text{ (WS 75)} \end{aligned}$$



Standflügel ohne Aufsatzprofil  
Inactive leaf without supplementary profile



$$\begin{aligned} \text{RLB} &= \text{FAB1} + \text{FAB2} - 57 \\ \text{DLB} &= \text{FAB1} + \text{FAB2} - 166 \text{ (65)} \\ \text{DLB} &= \text{FAB1} + \text{FAB2} - 186 \text{ (75)} \end{aligned}$$

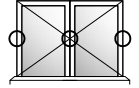


DLB = Durchgangs-Lichtmaß-Breite  
(ohne Beschlagsberücksichtigung)  
Clearance width  
(without fitting dimensions)

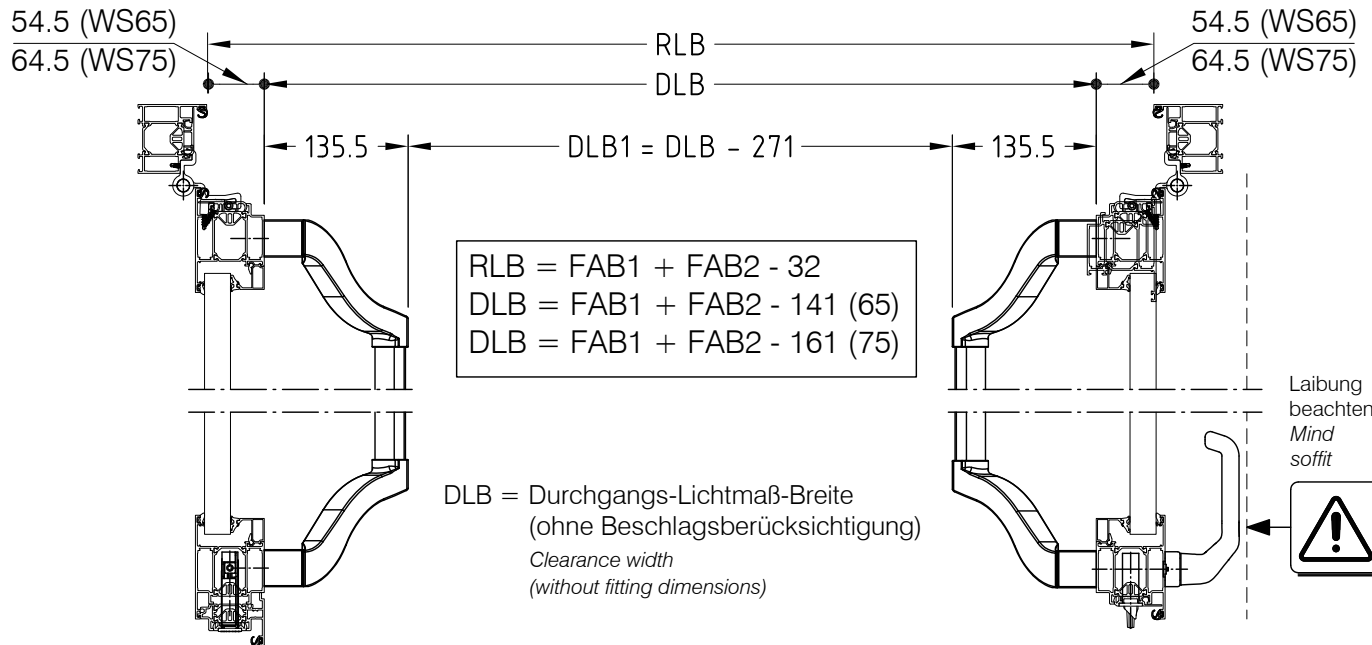
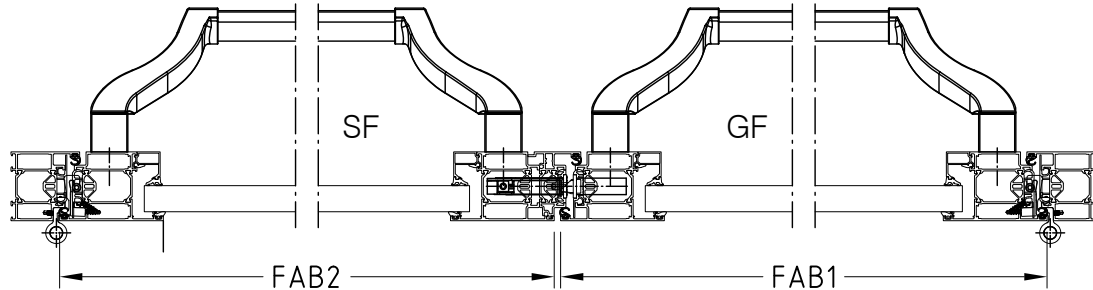
# WICSTYLE 75 evo / 65 evo

Beschlagsmontage  
Installation of hardware

Fluchttürsysteme Durchgangsbreiten, Standflügel mit Aufsatzprofil  
Panik - Griffstange Typ A PZ / RZ mit Rollenband  
Escape door systems clearance widths, inactive leaf with supplementary profile  
Panic - pushbar type A PZ / RZ with butt hinge



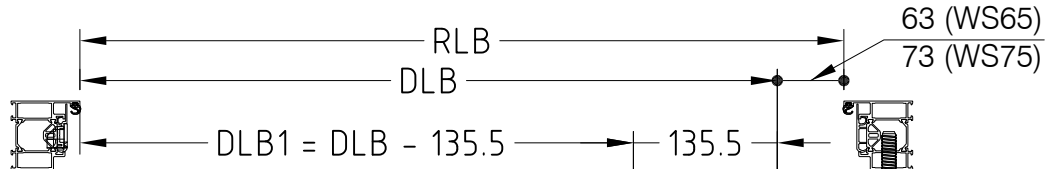
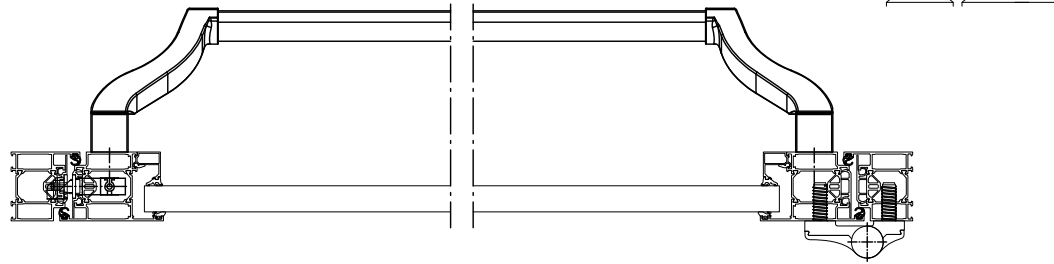
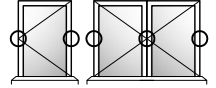
Standflügel mit Aufsatzprofil  
Inactive leaf with supplementary profile



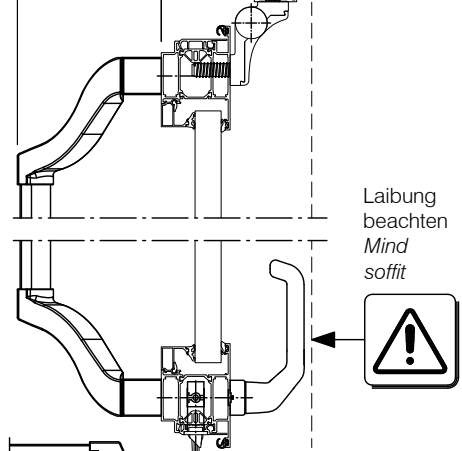
# WICSTYLE 75 evo / 65 evo

Beschlagsmontage  
Installation of hardware

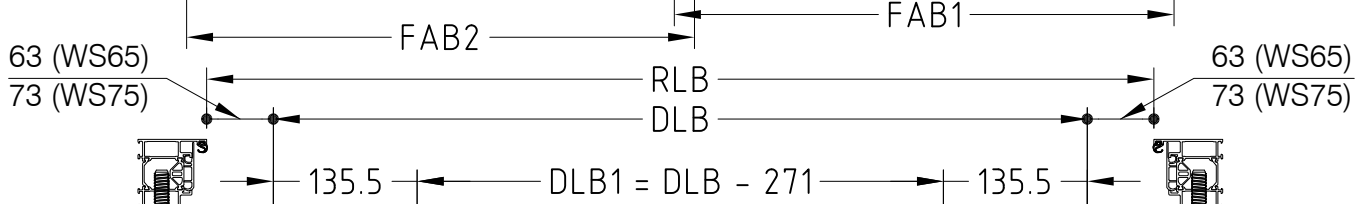
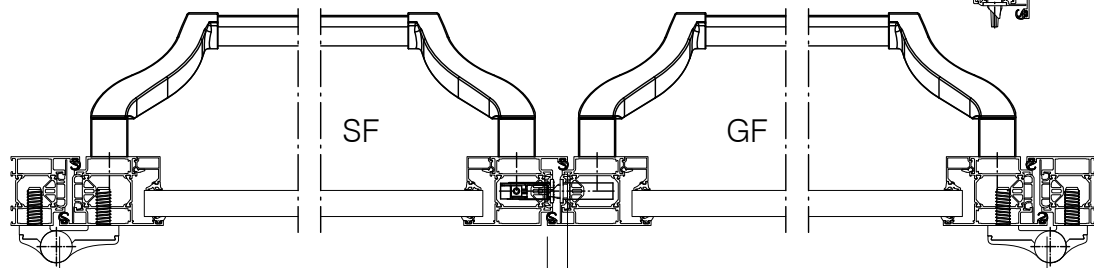
Fluchttürsysteme Durchgangsbreiten  
Panik - Griffstange Typ A PZ / RZ mit Aufschraubband  
Escape door systems clearance widths  
Panic - pushbar type A PZ / RZ with screwed hinge



$$\begin{aligned} \text{RLB} &= \text{FAB} - 38 \\ \text{DLB} &= \text{FAB} - 101 \text{ (WS 65)} \\ \text{DLB} &= \text{FAB} - 111 \text{ (WS 75)} \end{aligned}$$

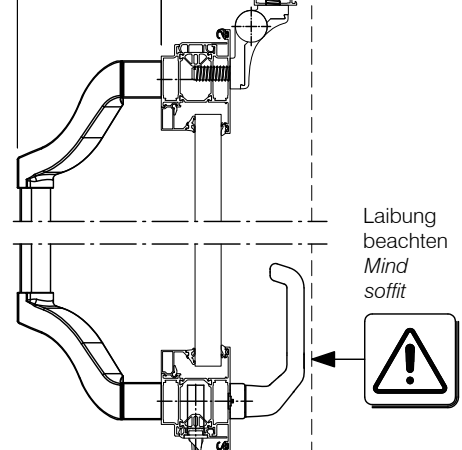


Standflügel ohne Aufsatzprofil  
Inactive leaf without supplementary profile



$$\begin{aligned} \text{RLB} &= \text{FAB1} + \text{FAB2} - 57 \\ \text{DLB} &= \text{FAB1} + \text{FAB2} - 183 \text{ (65)} \\ \text{DLB} &= \text{FAB1} + \text{FAB2} - 203 \text{ (75)} \end{aligned}$$

DLB = Durchgangs-Lichtmaß-Breite  
(ohne Beschlagsberücksichtigung)  
Clearance width  
(without fitting dimensions)



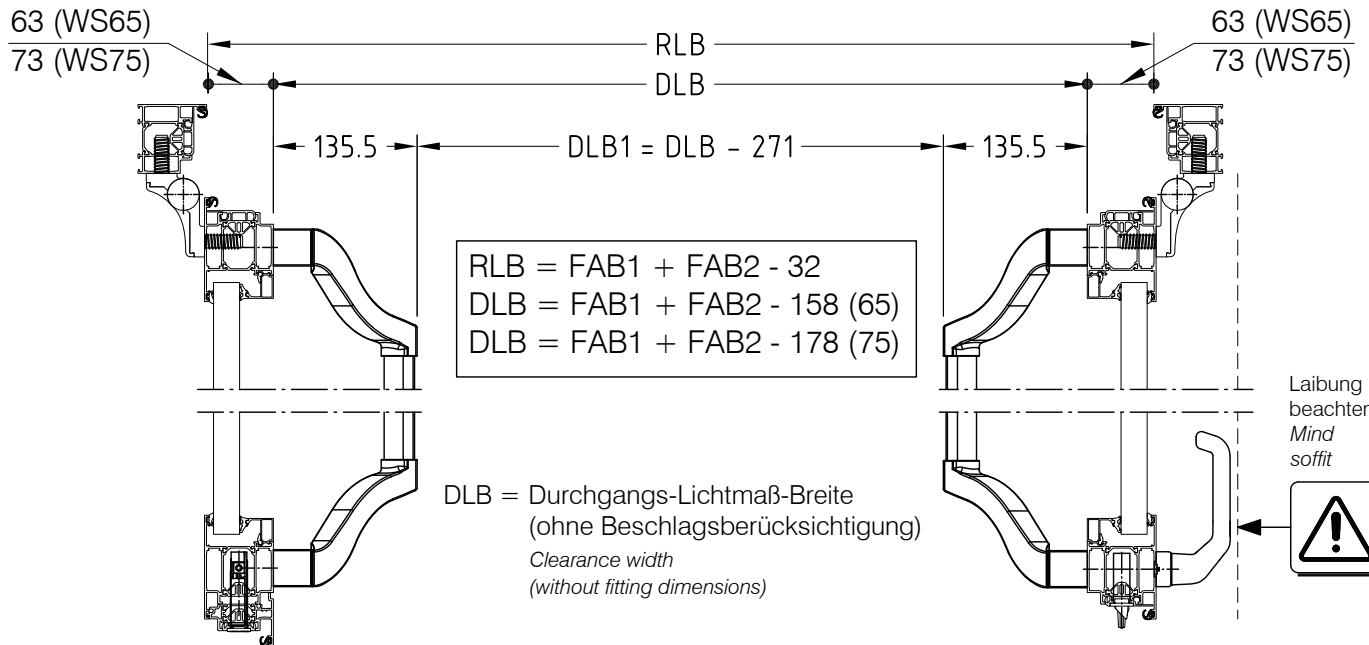
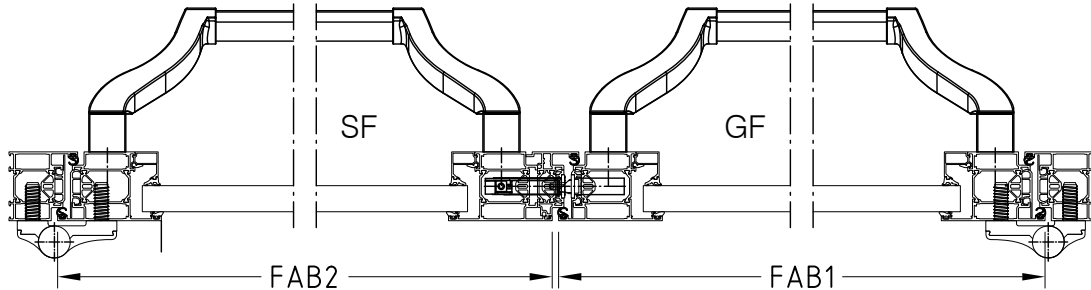
# WICSTYLE 75 evo / 65 evo

Beschlagsmontage  
Installation of hardware

Fluchttürsysteme Durchgangsbreiten, Standflügel mit Aufsatzprofil  
Panik - Griffstange Typ A PZ / RZ mit Aufschraubband  
Escape door systems clearance widths, inactive leaf with supplementary profile  
Panic - pushbar type A PZ / RZ with screwed hinge



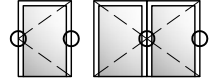
Standflügel mit Aufsatzprofil  
Inactive leaf with supplementary profile



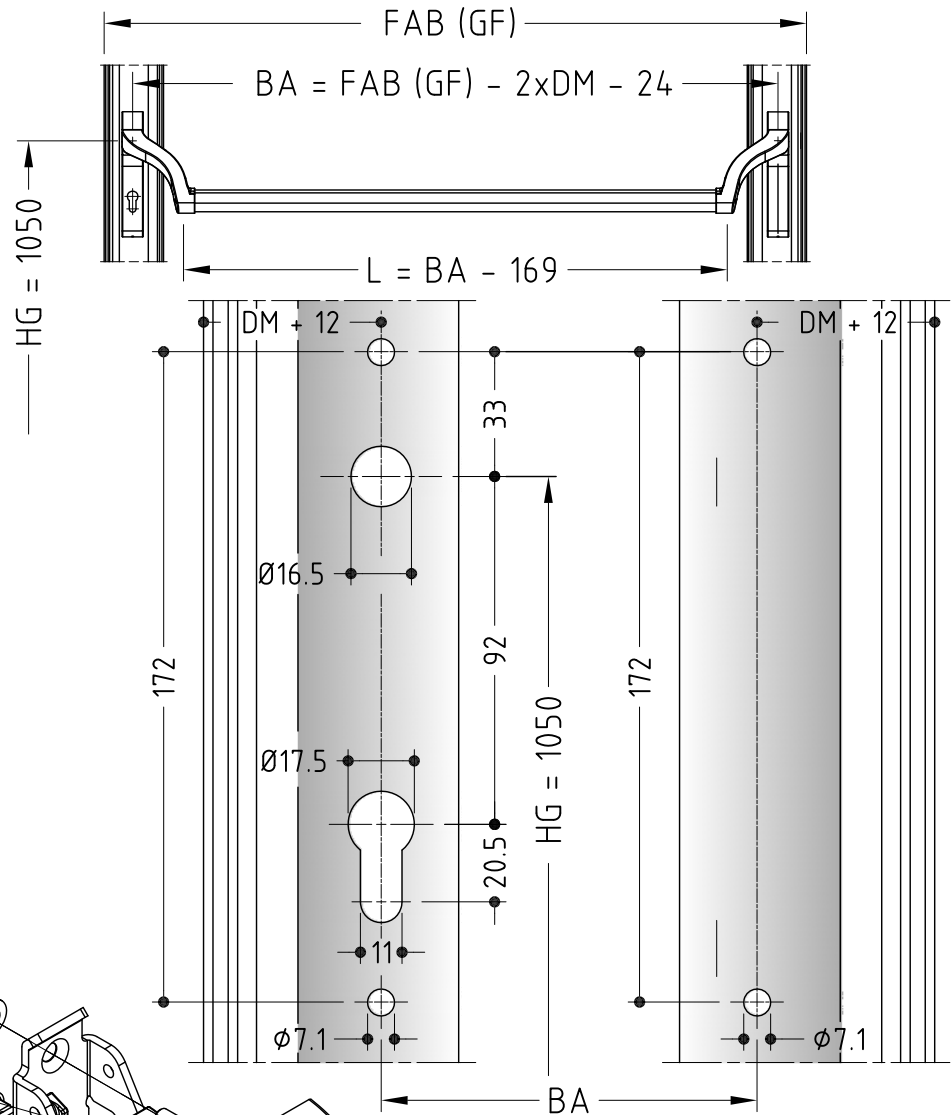
# WICSTYLE 75 evo / 65 evo

Beschlagsmontage  
Installation of hardware

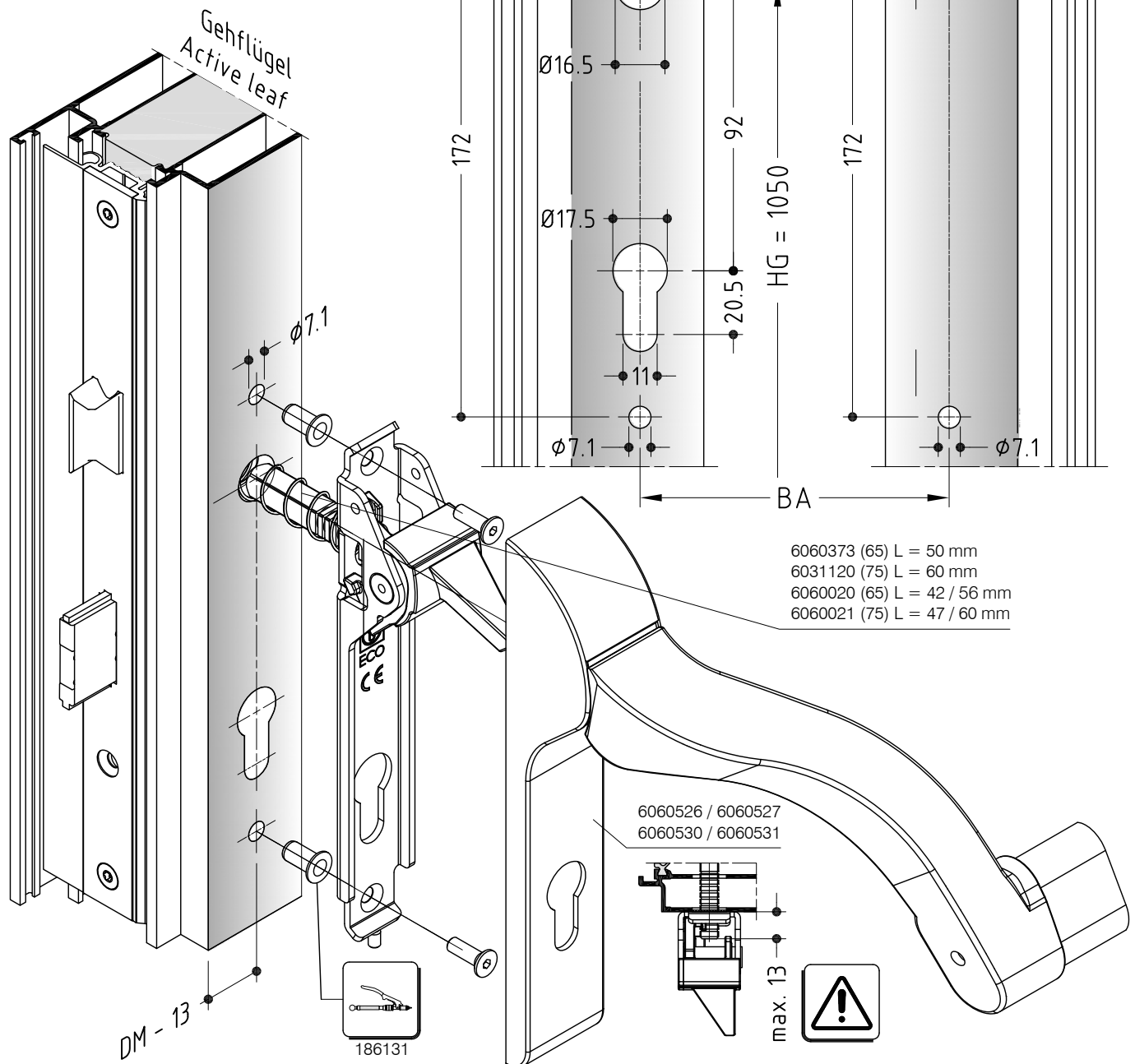
Anschlagtüren  
Panik - Griffstange Typ A Gehflügel PZ  
Hinged doors  
Panic - push-bar type A active leaf PZ



Herstellerhinweise  
beachten!  
Pay attention to  
manufacturer information!



- 6060373 (65) L = 50 mm
- 6031120 (75) L = 60 mm
- 6060020 (65) L = 42 / 56 mm
- 6060021 (75) L = 47 / 60 mm



# WICSTYLE 75 evo / 65 evo

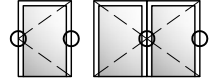
Beschlagsmontage  
Installation of hardware

Anschlagtüren, Panik Türschlösser, MV 833P Typ 4, 834P Typ 4

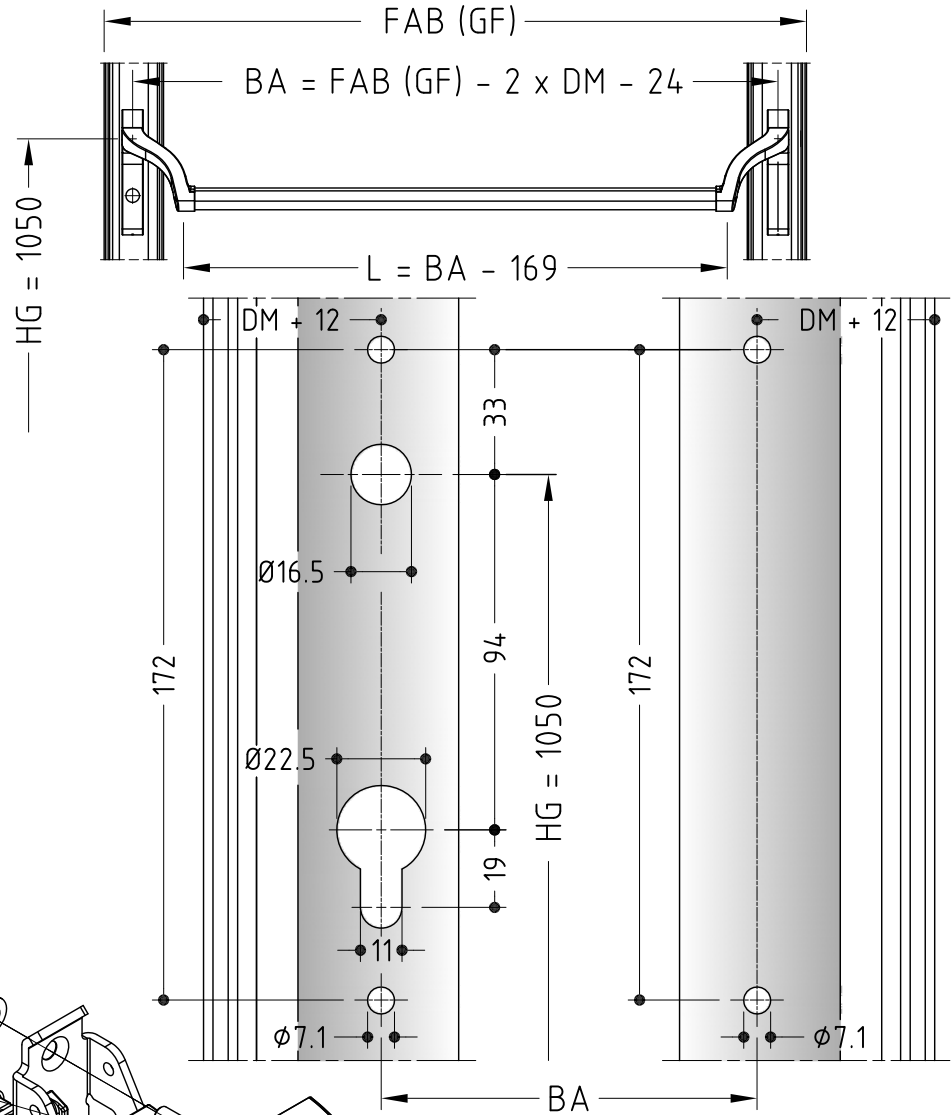
Panik - Griffstange Typ A, Gehflügel RZ

Hinged doors, panic door locks MV 833P type 4, 834P type 4

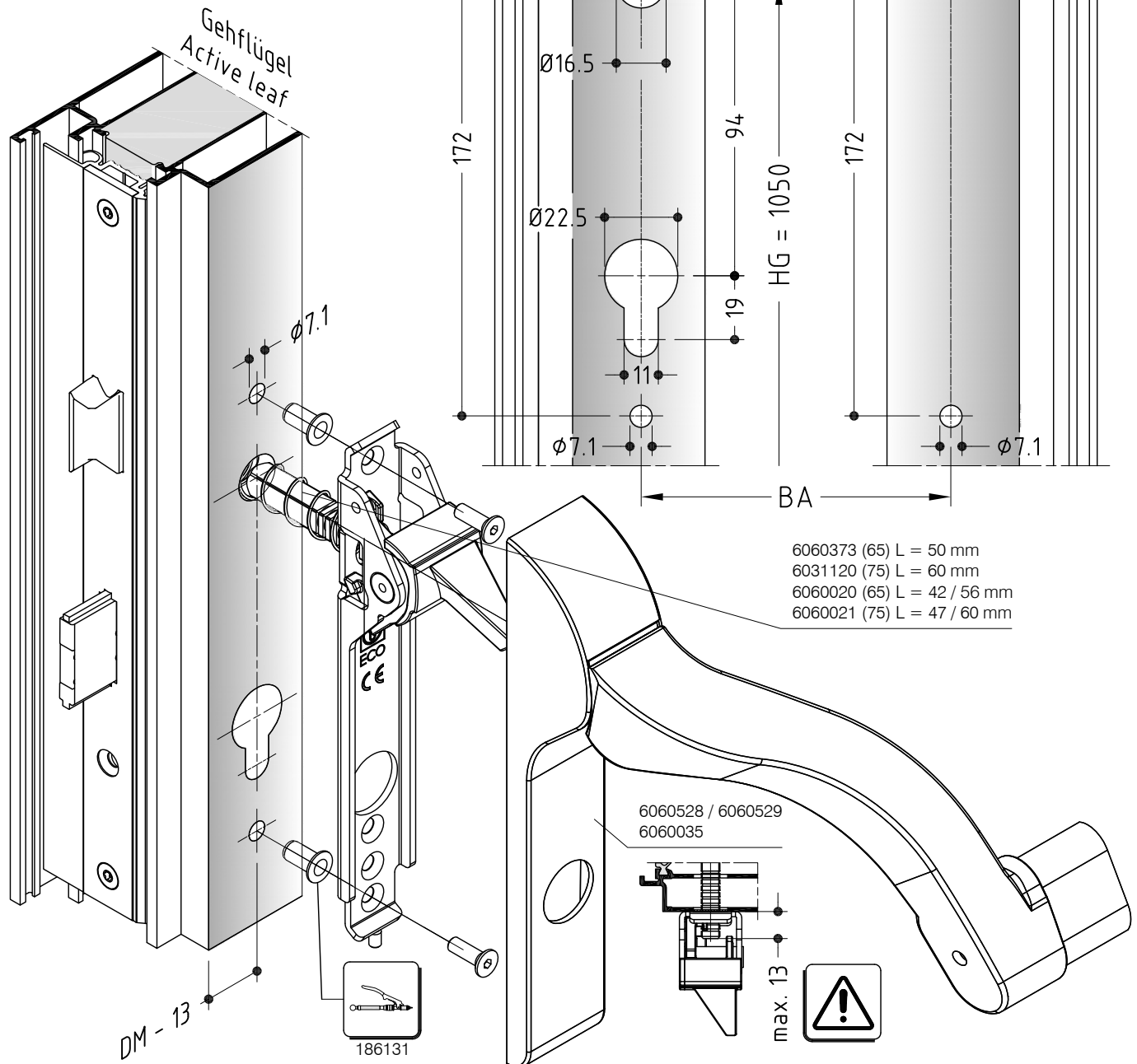
Panic - push-bar type A active leaf RZ



Herstellerrhinweise  
beachten!  
Pay attention to  
manufacturer information!



- 6060373 (65) L = 50 mm
- 6031120 (75) L = 60 mm
- 6060020 (65) L = 42 / 56 mm
- 6060021 (75) L = 47 / 60 mm



# WICSTYLE 75 evo / 65 evo

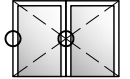
Beschlagsmontage  
Installation of hardware

Anschlagtüren

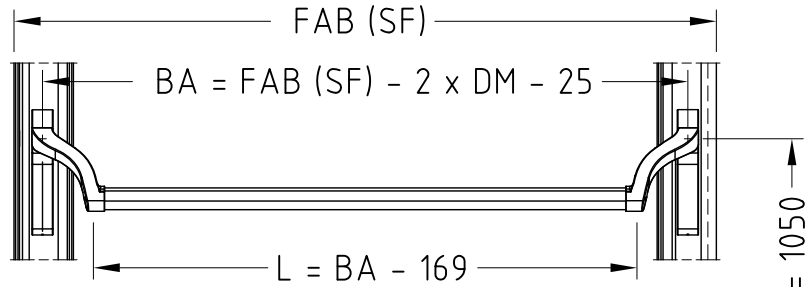
Panik - Griffstange Typ A Standflügel ohne Aufsatzprofil PZ / RZ

Hinged doors

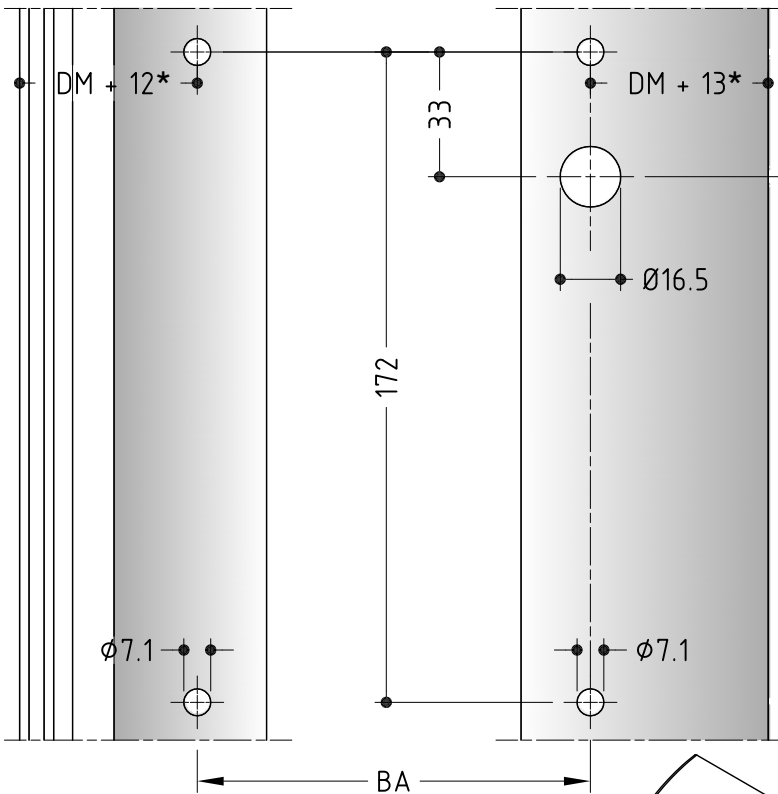
Panic - push-bar type A inactive leaf without supplementary profile PZ / RZ



Herstellerhinweise  
beachten!  
Pay attention to  
manufacturer information!



FAB (SF)

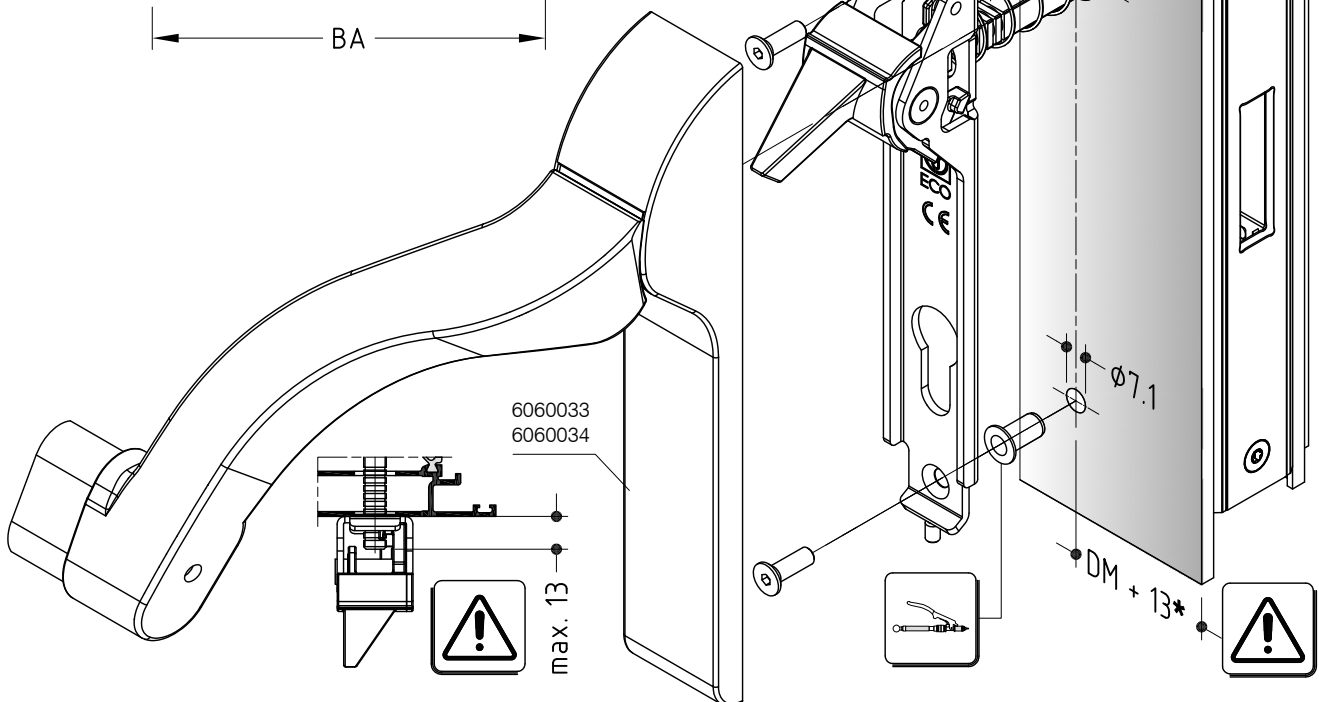


\*DM 35/45

HG = 1050

6060373 (65) L = 55 mm  
6031120 (75) L = 60 mm

Standflügel  
Inactive leaf





# WICSTYLE 75 evo / 65 evo

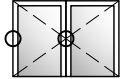
Beschlagsmontage  
Installation of hardware

Anschlagtüren

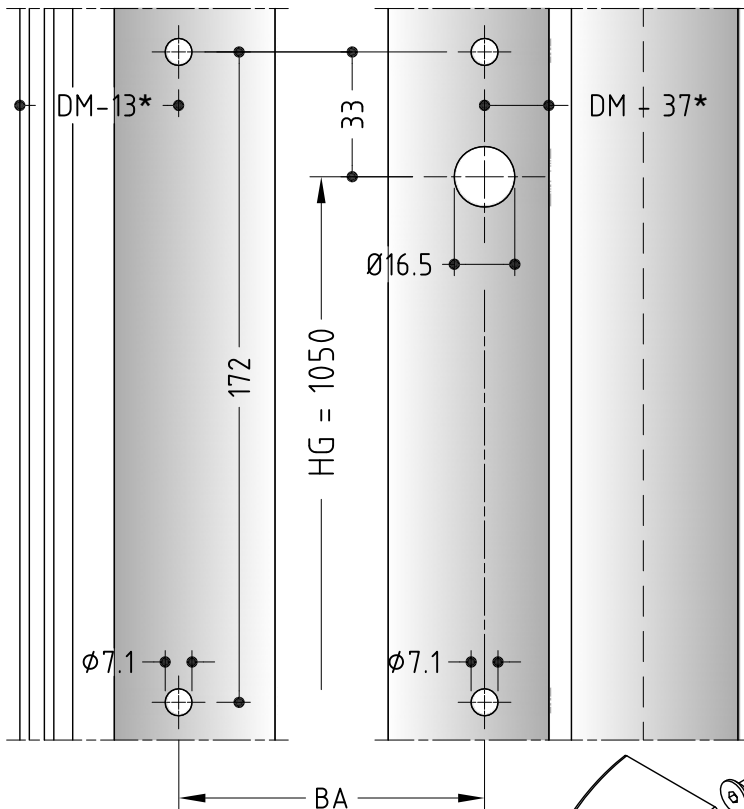
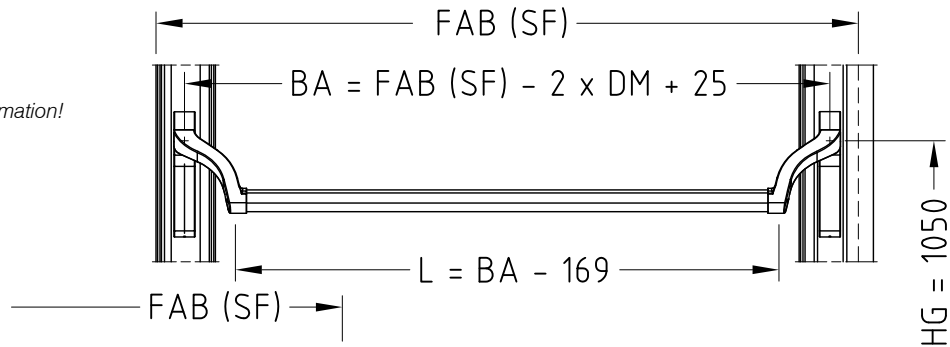
Panik - Griffstange Typ A Standflügel mit Aufsatzprofil PZ / RZ

Hinged doors

Panic - push-bar type A inactive leaf with supplementary profile PZ / RZ

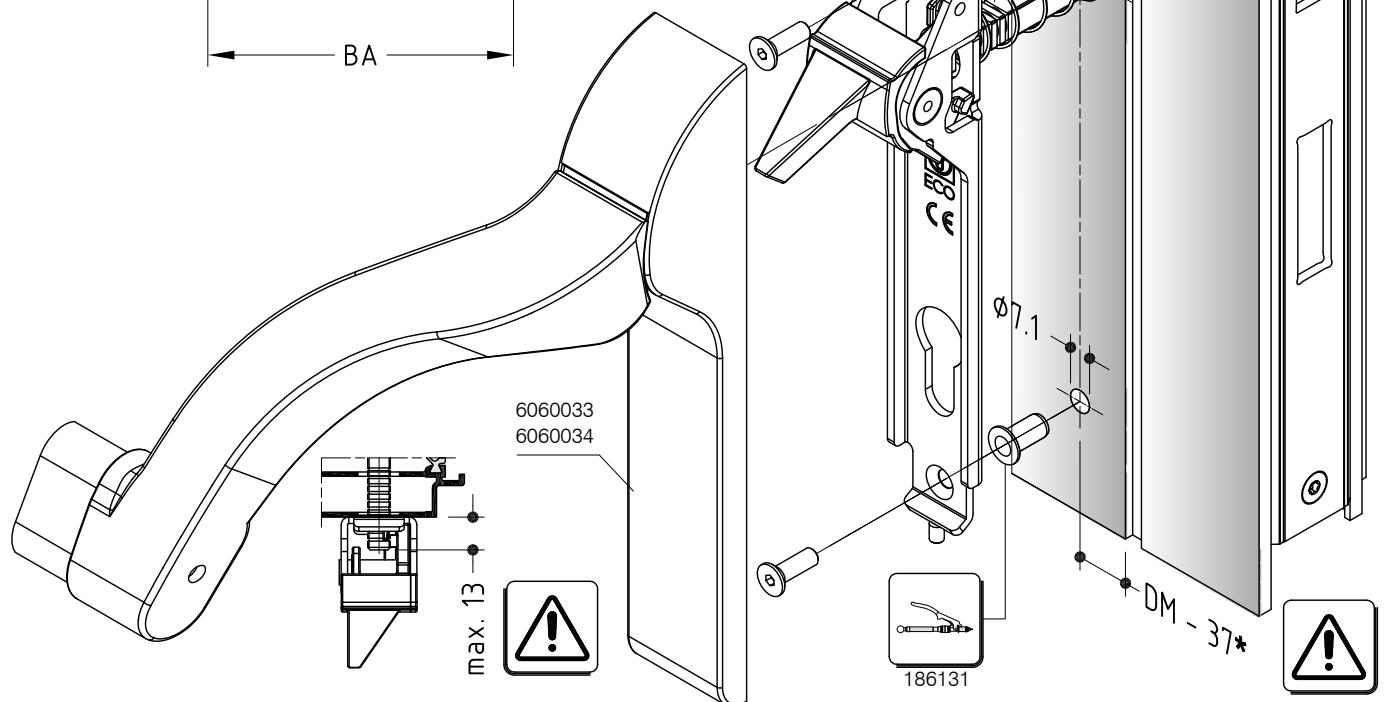


Herstellerhinweise  
beachten!  
Pay attention to  
manufacturer information!

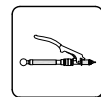


\*DM 60/70

6060373 (65) L = 55  
6031120 (75) L = 60



max. 13



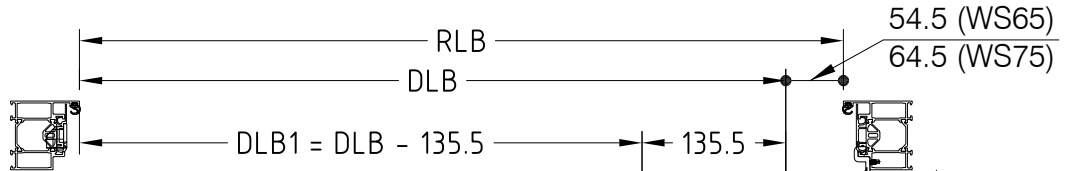
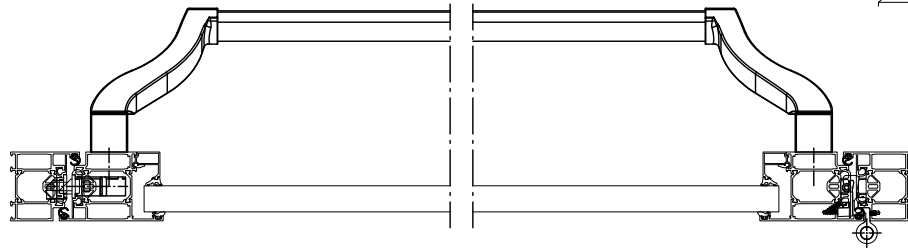
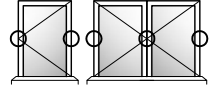
186131



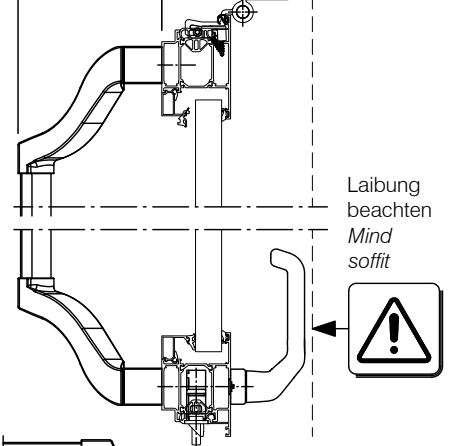
# WICSTYLE 75 evo / 65 evo

Beschlagsmontage  
Installation of hardware

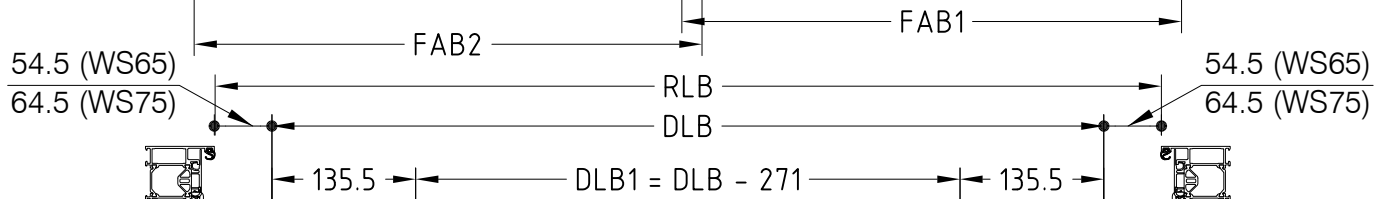
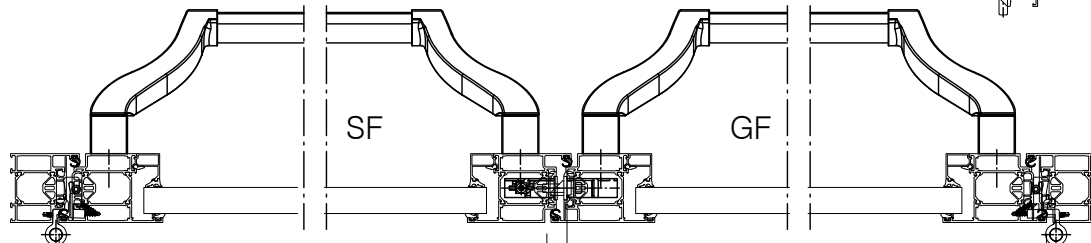
Fluchttürsysteme Durchgangsbreiten  
Panik - Griffstange Typ A RZ (CH) mit Rollenband  
Escape door systems clearance widths  
Panic - pushbar type A RZ (CH) with butt hinge



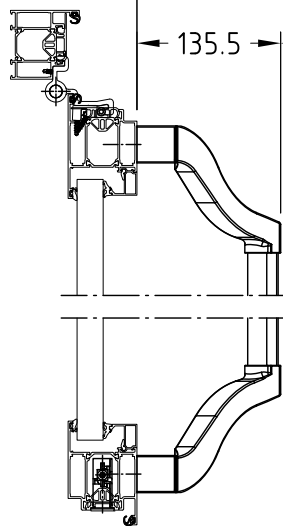
$$\begin{aligned} \text{RLB} &= \text{FAB} - 38 \\ \text{DLB} &= \text{FAB} - 92.5 \text{ (WS 65)} \\ \text{DLB} &= \text{FAB} - 102.5 \text{ (WS 75)} \end{aligned}$$



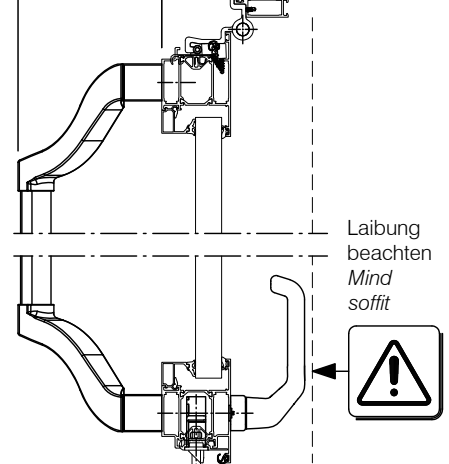
Standflügel ohne Aufsatzprofil  
Inactive leaf without supplementary profile



$$\begin{aligned} \text{RLB} &= \text{FAB1} + \text{FAB2} - 57 \\ \text{DLB} &= \text{FAB1} + \text{FAB2} - 166 \text{ (65)} \\ \text{DLB} &= \text{FAB1} + \text{FAB2} - 186 \text{ (75)} \end{aligned}$$



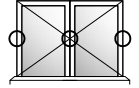
DLB = Durchgangs-Lichtmaß-Breite  
(ohne Beschlagsberücksichtigung)  
Clearance width  
(without fitting dimensions)



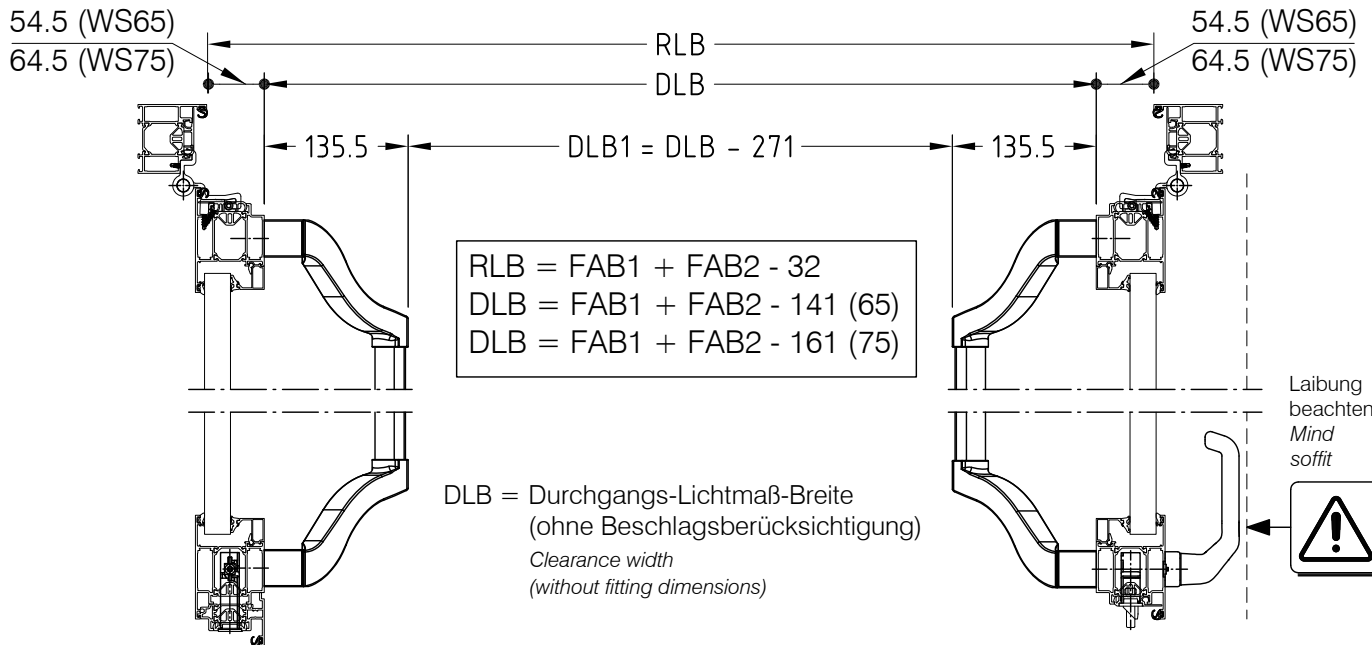
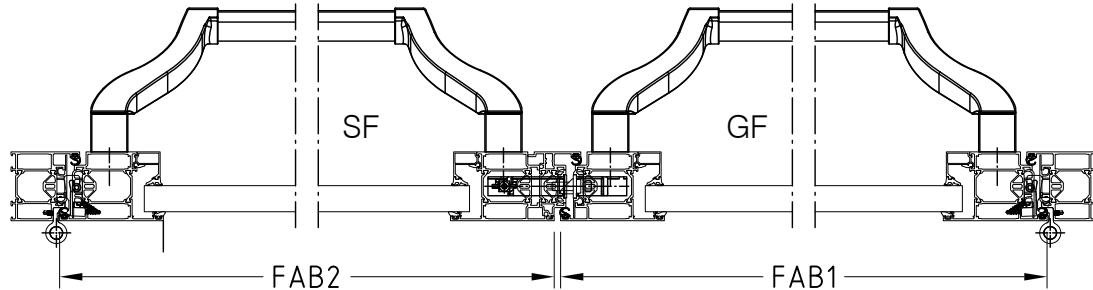
# WICSTYLE 75 evo / 65 evo

Beschlagsmontage  
Installation of hardware

Fluchttürsysteme Durchgangsbreiten, Standflügel mit Aufsatzprofil  
Panik - Griffstange Typ A RZ (CH) mit Rollenband  
Escape door systems clearance widths, inactive leaf with supplementary profile  
Panic - pushbar type A RZ (CH) with butt hinge



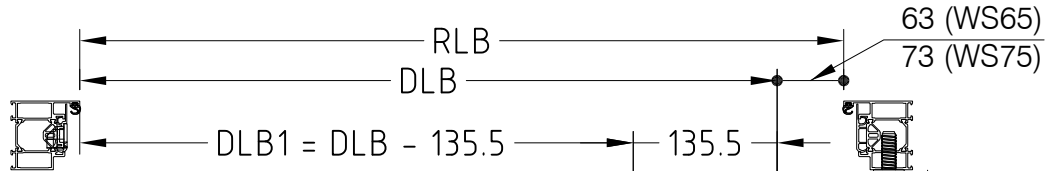
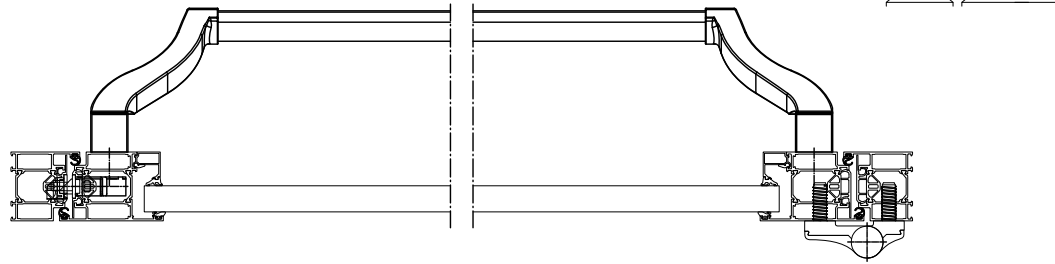
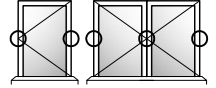
Standflügel mit Aufsatzprofil  
Inactive leaf with supplementary profile



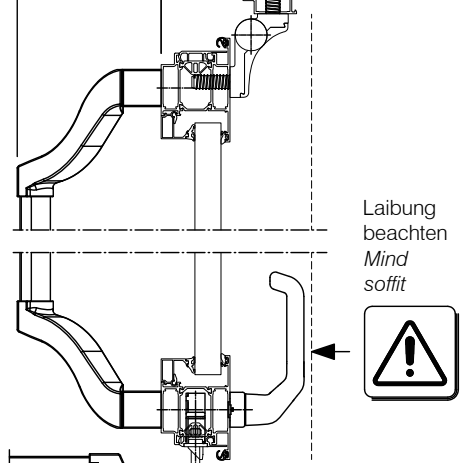
# WICSTYLE 75 evo / 65 evo

Beschlagsmontage  
Installation of hardware

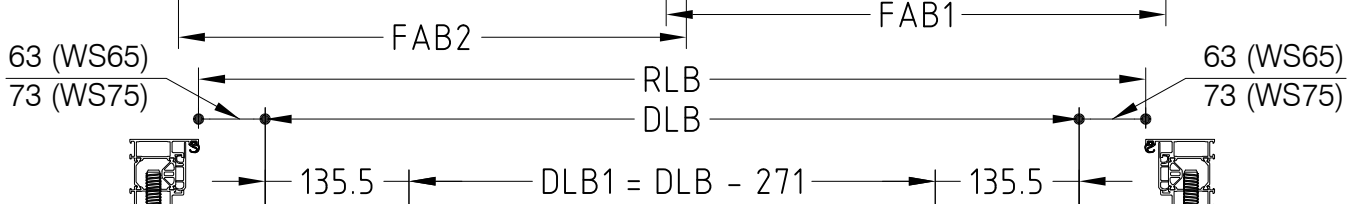
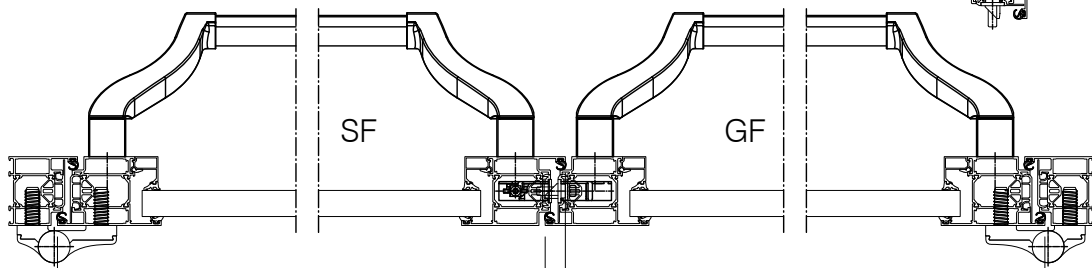
Fluchttürsysteme Durchgangsbreiten  
Panik - Griffstange Typ A RZ (CH) mit Aufschraubband  
Escape door systems clearance widths  
Panic - pushbar type A RZ (CH) with screwed hinge



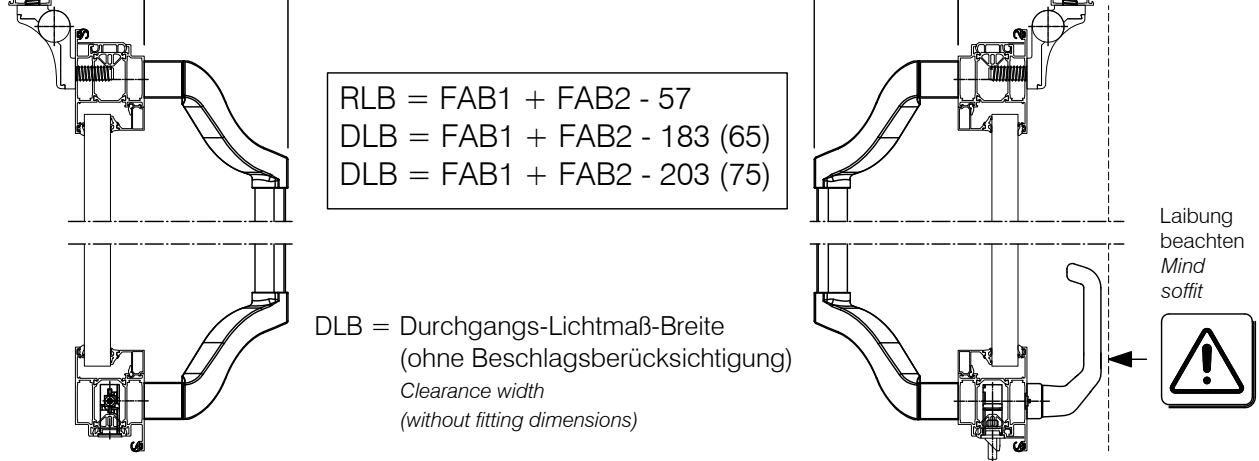
$$\begin{aligned} \text{RLB} &= \text{FAB} - 38 \\ \text{DLB} &= \text{FAB} - 101 \text{ (WS 65)} \\ \text{DLB} &= \text{FAB} - 111 \text{ (WS 75)} \end{aligned}$$



Standflügel ohne Aufsatzprofil  
Inactive leaf without supplementary profile



$$\begin{aligned} \text{RLB} &= \text{FAB1} + \text{FAB2} - 57 \\ \text{DLB} &= \text{FAB1} + \text{FAB2} - 183 \text{ (65)} \\ \text{DLB} &= \text{FAB1} + \text{FAB2} - 203 \text{ (75)} \end{aligned}$$

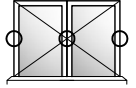


DLB = Durchgangs-Lichtmaß-Breite  
(ohne Beschlagsberücksichtigung)  
Clearance width  
(without fitting dimensions)

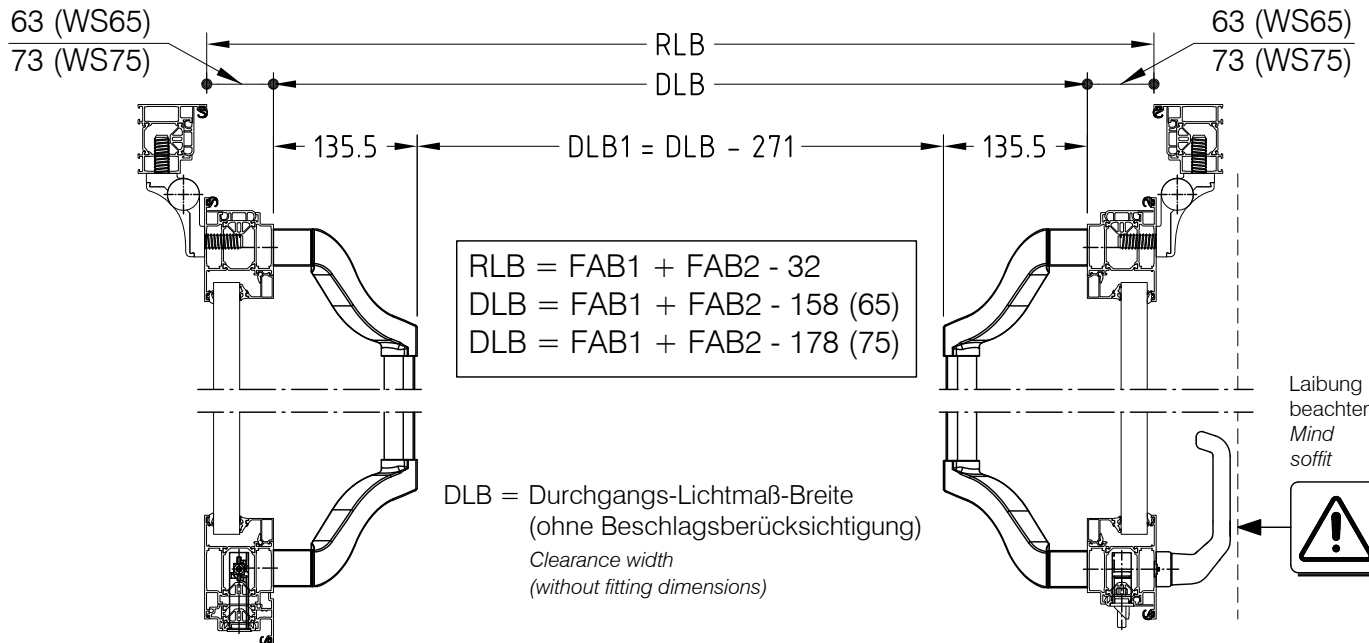
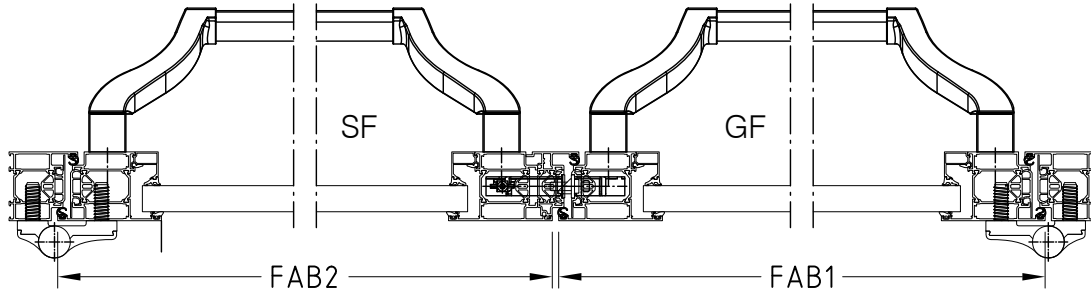
# WICSTYLE 75 evo / 65 evo

Beschlagsmontage  
Installation of hardware

Fluchttürsysteme Durchgangsbreiten, Standflügel mit Aufsatzprofil  
Panik - Griffstange Typ A RZ (CH) mit Aufschraubband  
Escape door systems clearance widths, inactive leaf with supplementary profile  
Panic - pushbar type A RZ (CH) with screwed hinge



Standflügel mit Aufsatzprofil  
Inactive leaf with supplementary profile



# WICSTYLE 75 evo / 65 evo

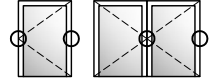
Beschlagsmontage  
Installation of hardware

Anschlagtüren

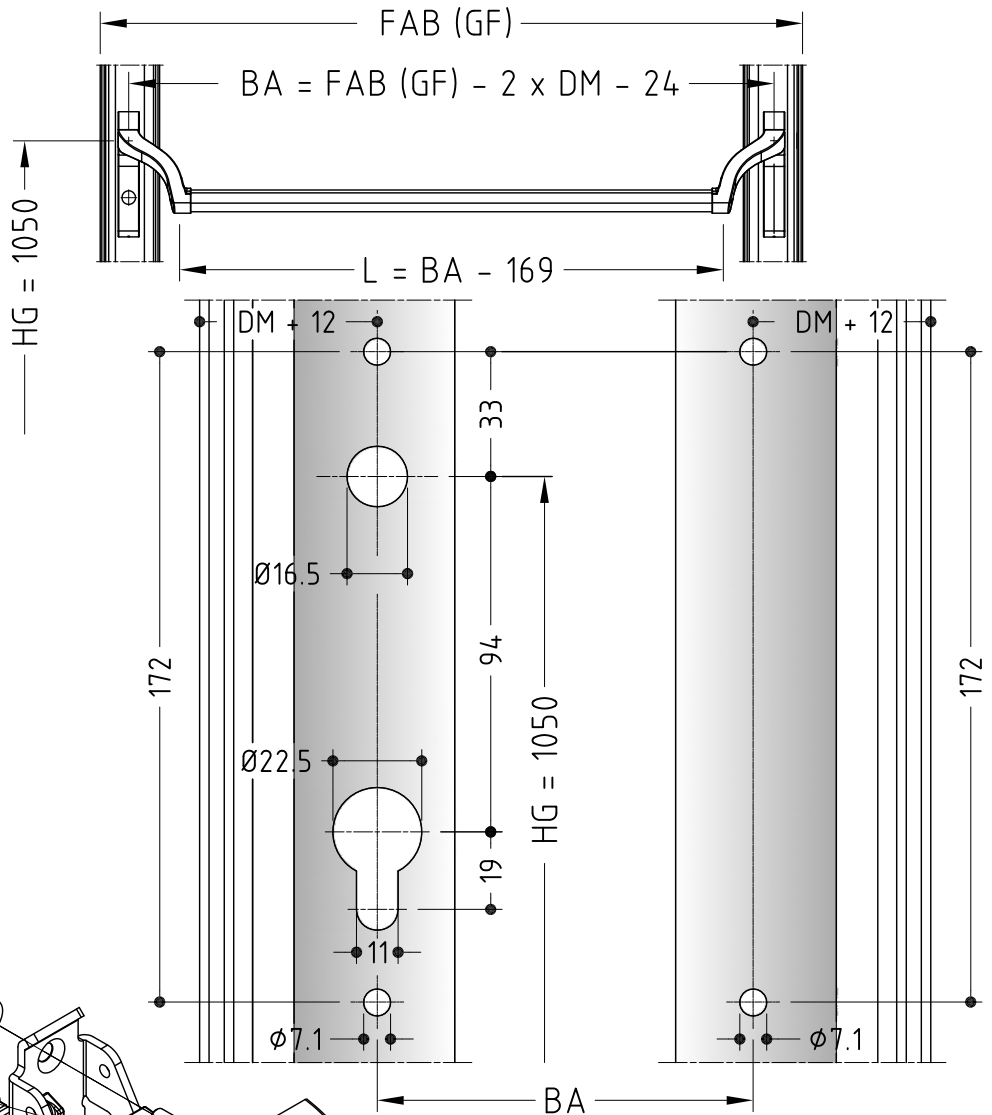
Panik - Griffstange Typ A Gehflügel RZ (CH)

Hinged doors

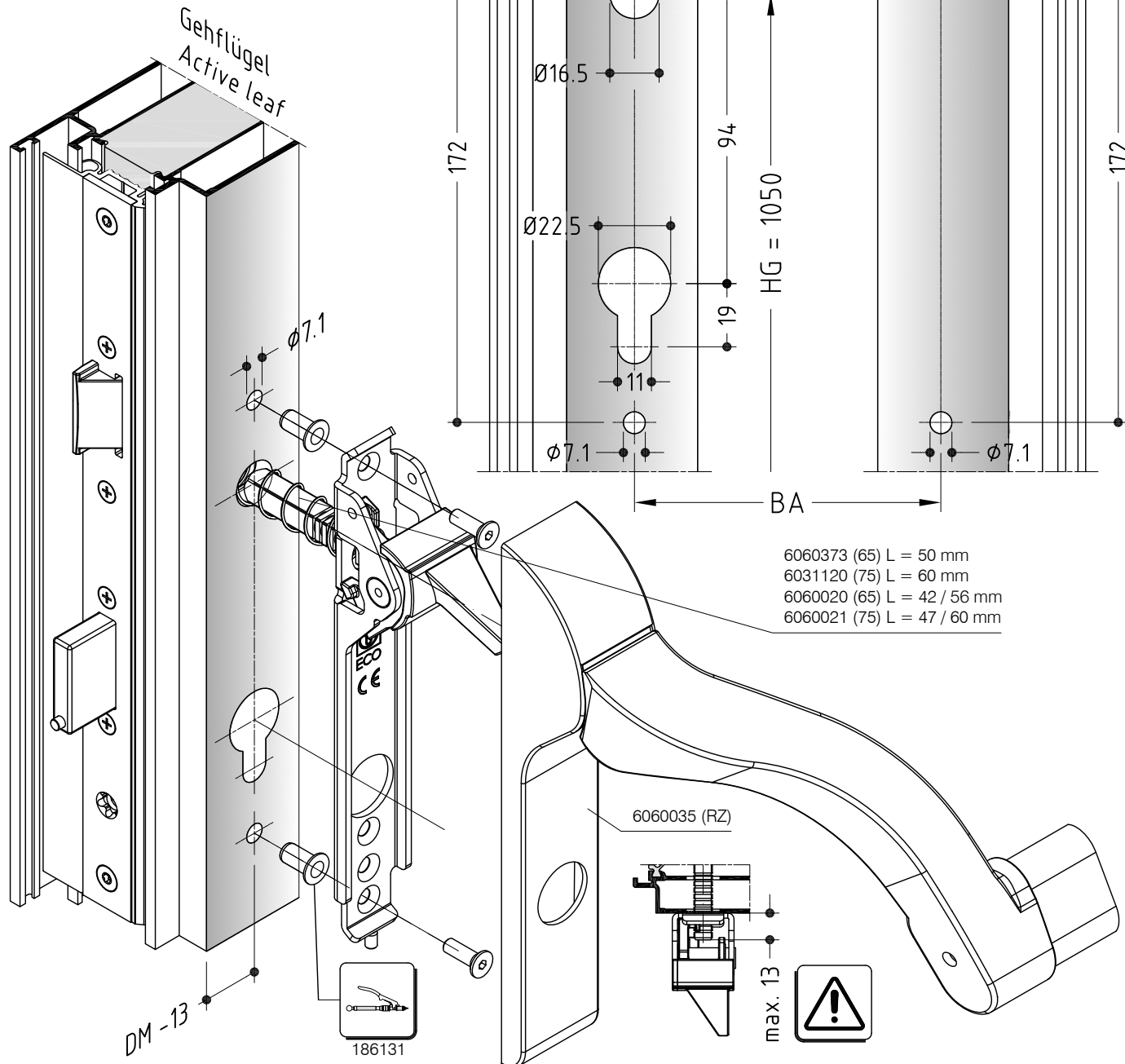
Panic - pushbar type A active leaf RZ CH)



Herstellerhinweise  
beachten!  
Pay attention to  
manufacturer information!



- 6060373 (65) L = 50 mm
- 6031120 (75) L = 60 mm
- 6060020 (65) L = 42 / 56 mm
- 6060021 (75) L = 47 / 60 mm



# WICSTYLE 75 evo / 65 evo

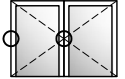
Beschlagsmontage  
Installation of hardware

Anschlagtüren

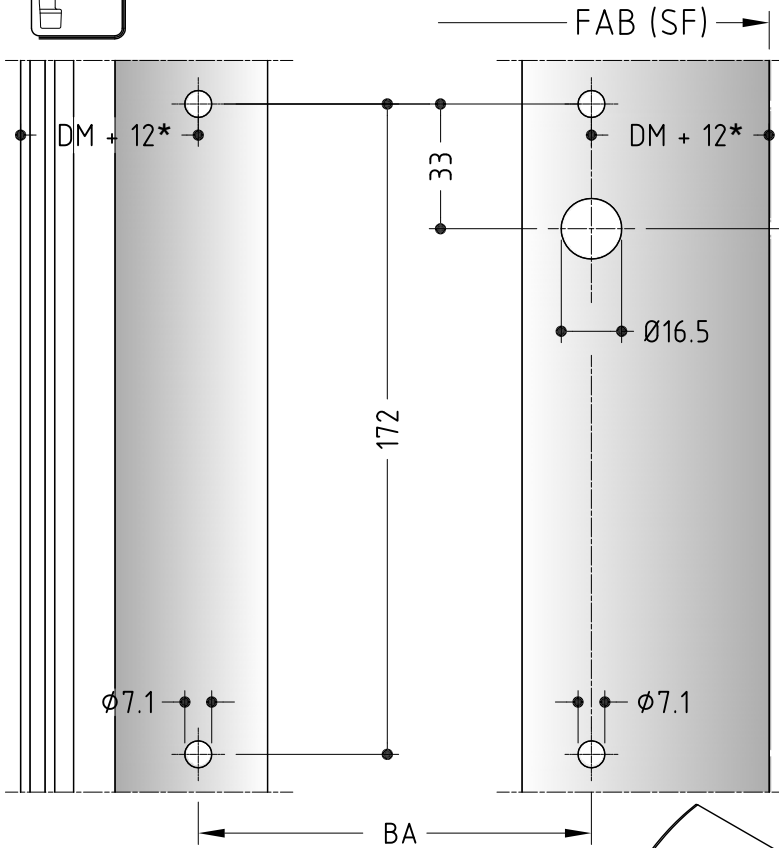
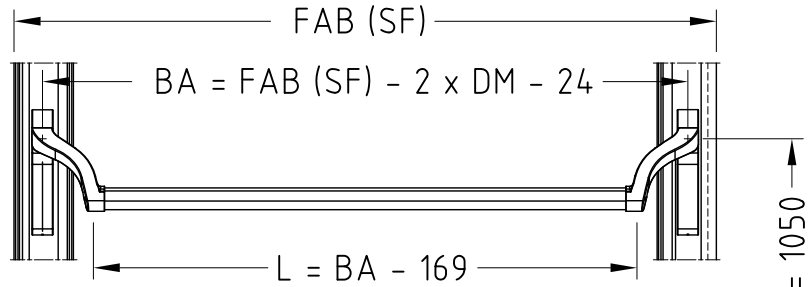
Panik - Griffstange Typ A Standflügel ohne Aufsatzprofil RZ (CH)

Hinged doors

Panic - pushbar type A inactive leaf without supplementary profile RZ (CH)



Herstellerhinweise  
beachten!  
Pay attention to  
manufacturer information!

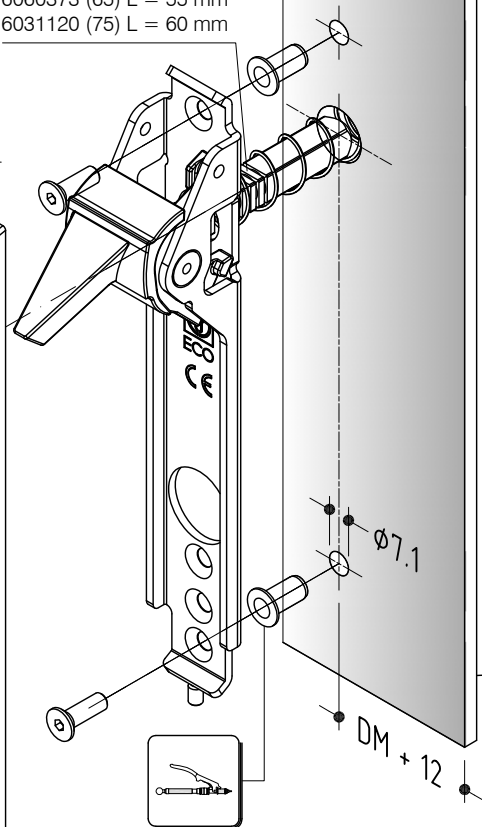
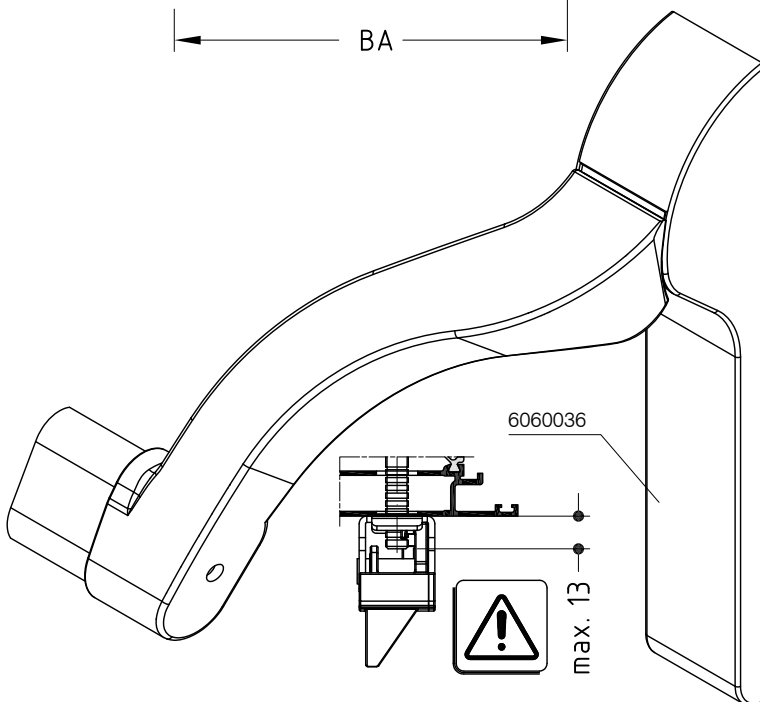


\*DM 35/45

HG = 1050

6060373 (65) L = 55 mm  
6031120 (75) L = 60 mm

Standflügel  
Inactive leaf



186131

# WICSTYLE 75 evo / 65 evo

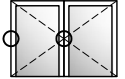
Beschlagsmontage  
Installation of hardware

Anschlagtüren

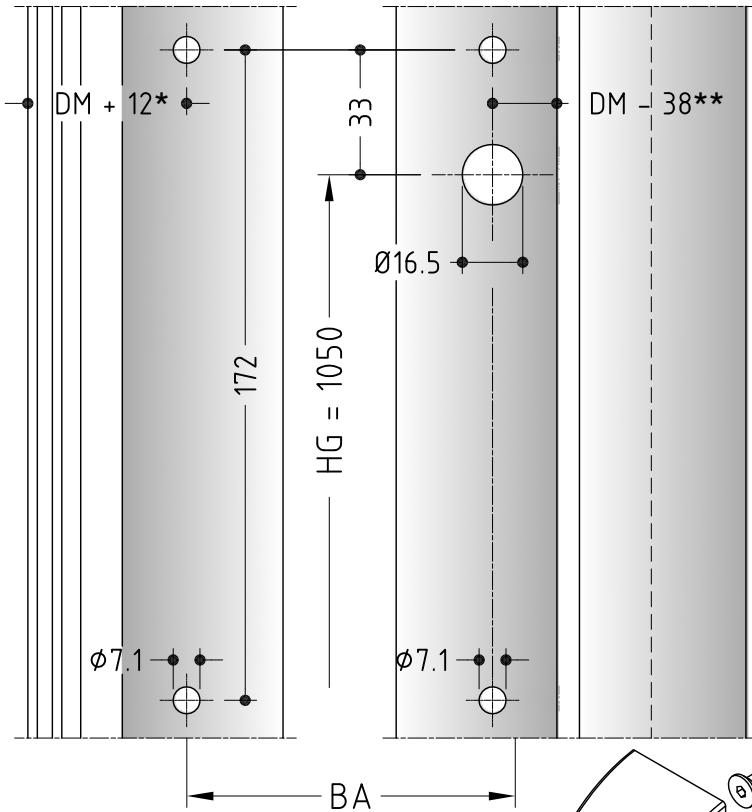
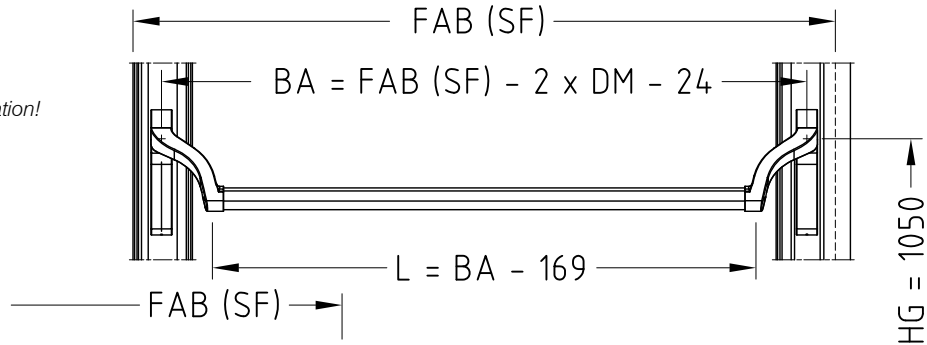
Panik - Griffstange Typ A Standflügel mit Aufsatzprofil RZ (CH)

Hinged doors

Panic - pushbar type A inactive leaf with supplementary profile RZ (CH)

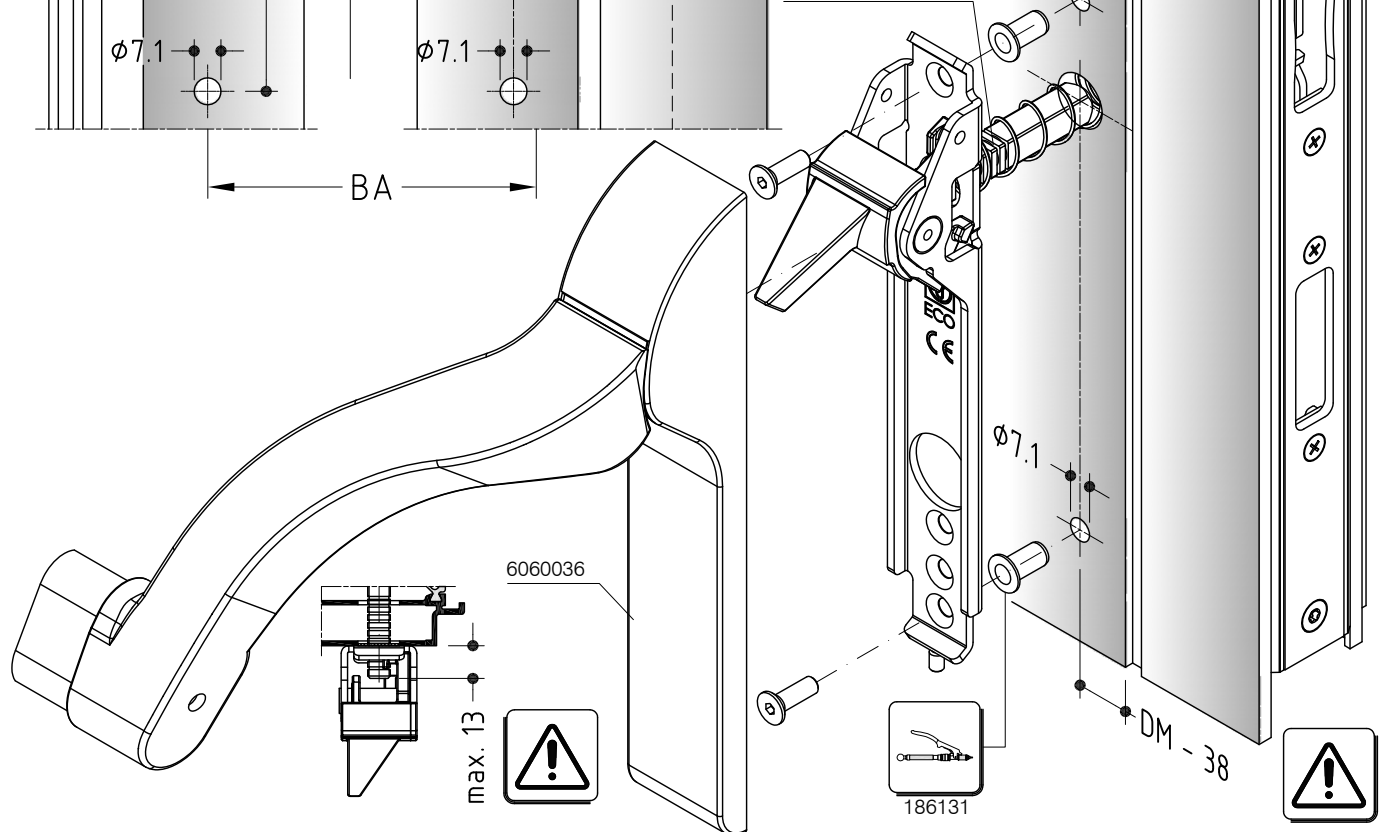


Herstellerhinweise  
beachten!  
Pay attention to  
manufacturer information!



\*DM 60/70

6060373 (65) L = 55  
6031120 (75) L = 60







## Konstruktionsschnitte WICSTYLE 75 evo

*Construction sections WICSTYLE 75 evo*

<b>Festfeld mit Sockelprofil, verdeckte Entwässerung</b>	<b>3/3</b>
<i>Fixed field with bottom rail profile, concealed drainage</i>	
<b>Festfeld mit Sockelprofil</b>	<b>3/5</b>
<i>Fixed field with bottom rail profile</i>	
<b>Blendrahmen</b>	<b>3/6</b>
<i>Frame profile</i>	
<b>Anschlagtüren mit Flügelprofil umlaufend</b>	<b>3/7</b>
<i>Hinged doors with circumferential leaf profile</i>	
<b>Anschlagtüren einwärts mit Spezialblendrahmen</b>	<b>3/8</b>
<i>Hinged doors inwards with special frame</i>	
<b>Anschlagtüren einwärts mit Flügelprofil umlaufend</b>	<b>3/9</b>
<i>Hinged doors inwards with circumferential leaf profile</i>	
<b>Anschlagtüren auswärts mit Spezialblendrahmen, Klassik-Design</b>	<b>3/13</b>
<i>Hinged doors outwards with special frame, Classic design</i>	
<b>Spezialblendrahmen mit Sprossenprofil, Klassik-Design</b>	<b>3/14</b>
<i>Special frame with glazing bar profile, Classic design</i>	

## Konstruktionsschnitte WICSTYLE 65 evo

*Construction sections WICSTYLE 65 evo*

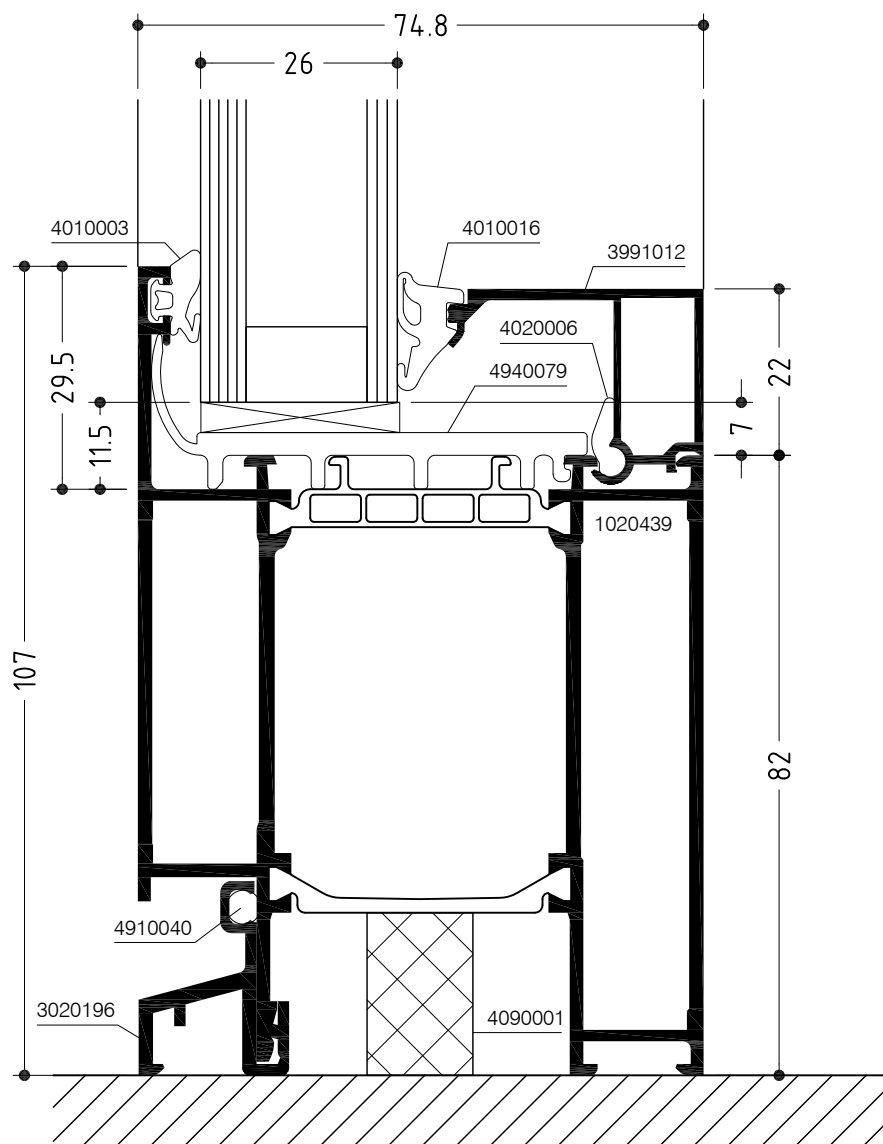
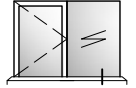
<b>Anschlagtüren einwärts mit Spezialblendrahmen</b>	<b>3/15</b>
<i>Hinged doors inwards with special frame</i>	
<b>Flügelprofil mit Kämpferprofil</b>	<b>3/17</b>
<i>Leaf profile with transom profile</i>	
<b>Anschlagtüren einwärts mit Flügelprofil umlaufend</b>	<b>3/18</b>
<i>Hinged doors inwards with circumferential leaf profile</i>	



# WICSTYLE 75 evo

Festfeld mit Sockelprofil, verdeckte Entwässerung  
Fixed field with bottom rail profile, concealed drainage

Konstruktionsschnitt  
Construction section

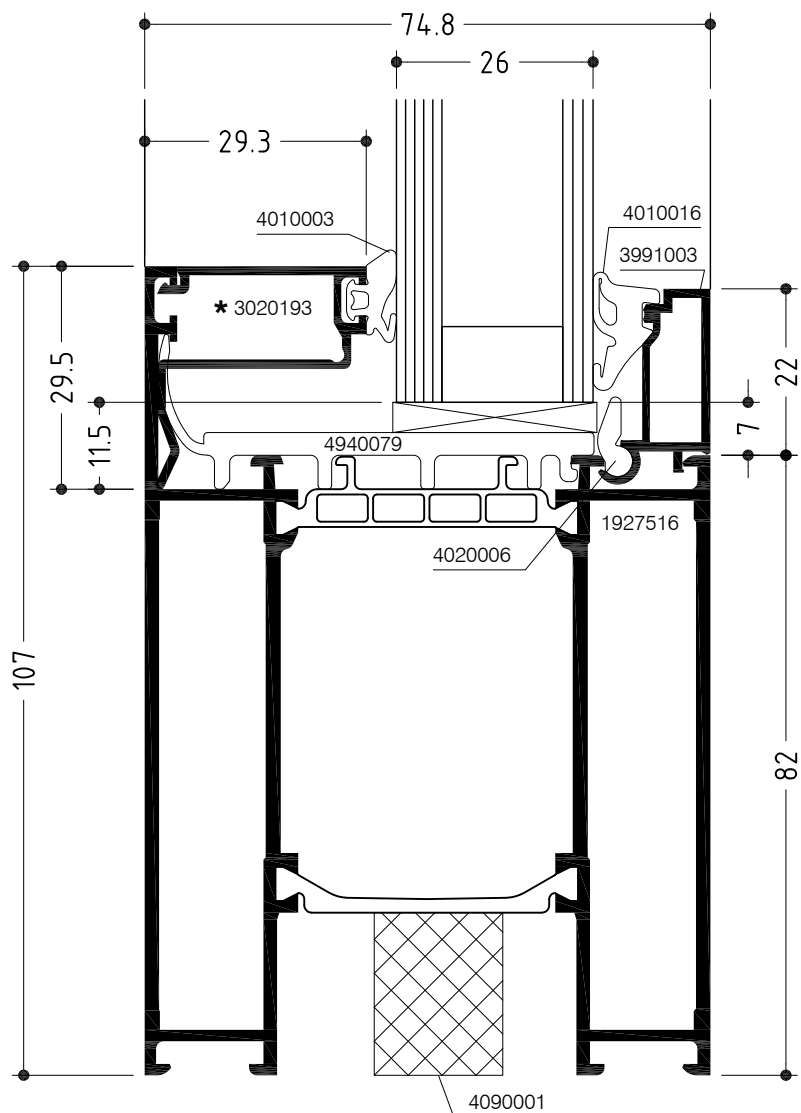
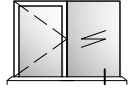




# WICSTYLE 75 evo

Festfeld mit Sockelprofil  
Fixed field with bottom rail profile

Konstruktionsschnitt  
Construction section

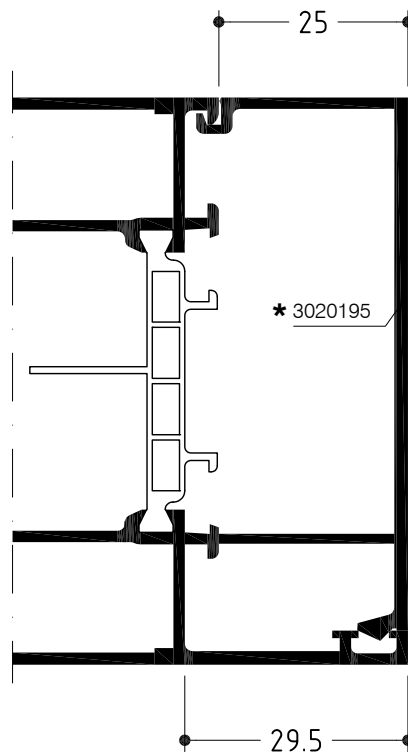
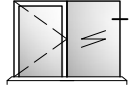


\* Zusatzprofil 3020193 nur für Innenanwendung  
Additional profile 3020193 only for application inside

# WICSTYLE 75 evo

Blendrahmen  
Frame profile

Konstruktionsschnitt  
Construction section

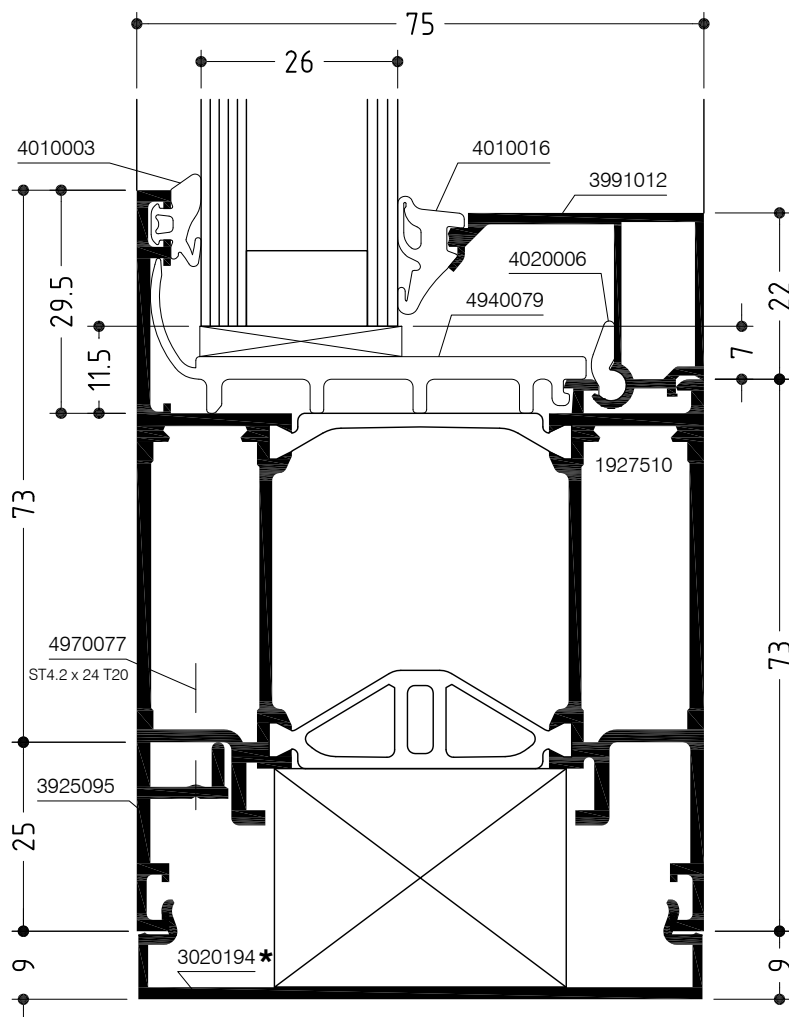
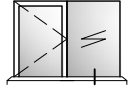


\* Abschlussprofile nur für Innenanwendung  
End profiles only for application inside

# WICSTYLE 75 evo

Anschlagtüren mit Flügelprofil umlaufend  
Hinged doors with circumferential leaf profile

Konstruktionsschnitt  
Construction section



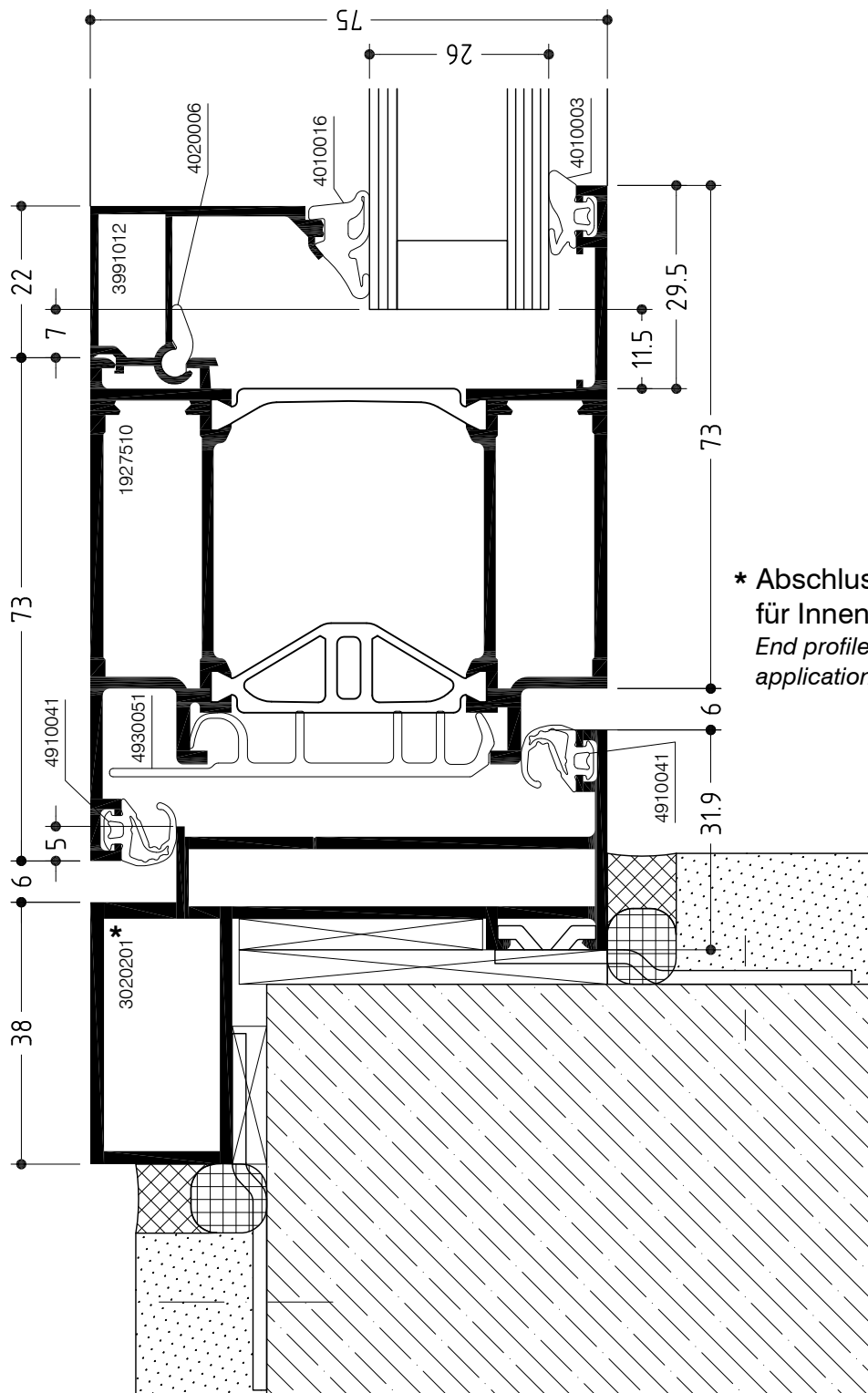
\* Abschlussprofile nur für Innenanwendung  
End profiles only for application inside



# WICSTYLE 75 evo

Anschlagtüren einwärts mit Spezialblendrahmen  
Hinged doors inwards with special frame

Konstruktionsschnitt  
Construction section



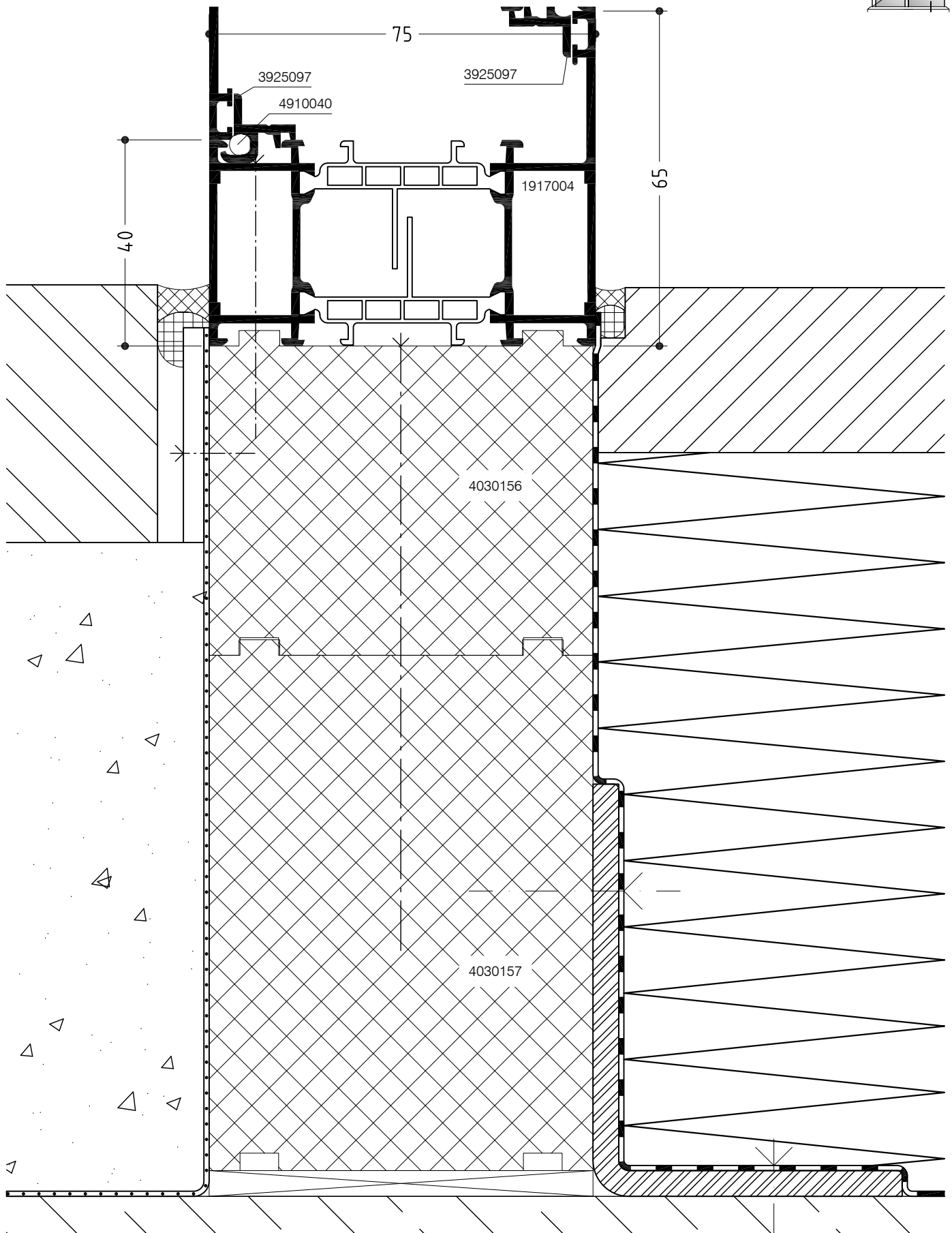
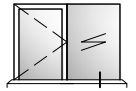
\* Abschlussprofile nur für Innenanwendung  
End profiles only for application inside



# WICSTYLE 75 evo

Anschlagtüren einwärts mit Flügelprofil umlaufend  
*Hinged doors inwards with circumferential leaf profile*

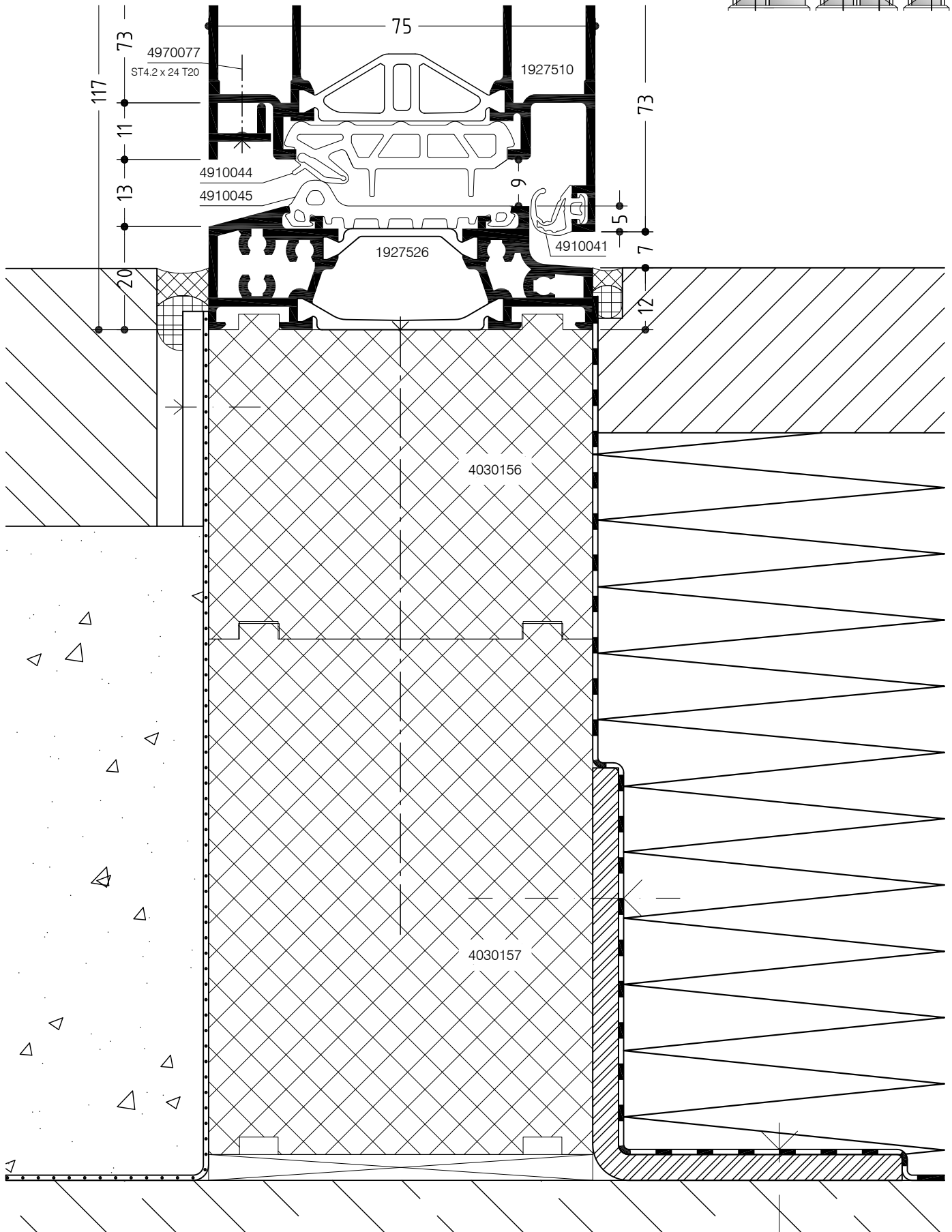
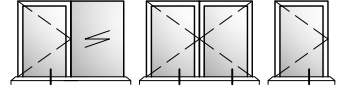
Konstruktionsschnitt  
*Construction section*



# WICSTYLE 75 evo

Anschlagtüren einwärts mit Flügelprofil umlaufend  
*Hinged doors inwards with circumferential leaf profile*

Konstruktionsschnitt  
*Construction section*









# WICSTYLE 75 evo

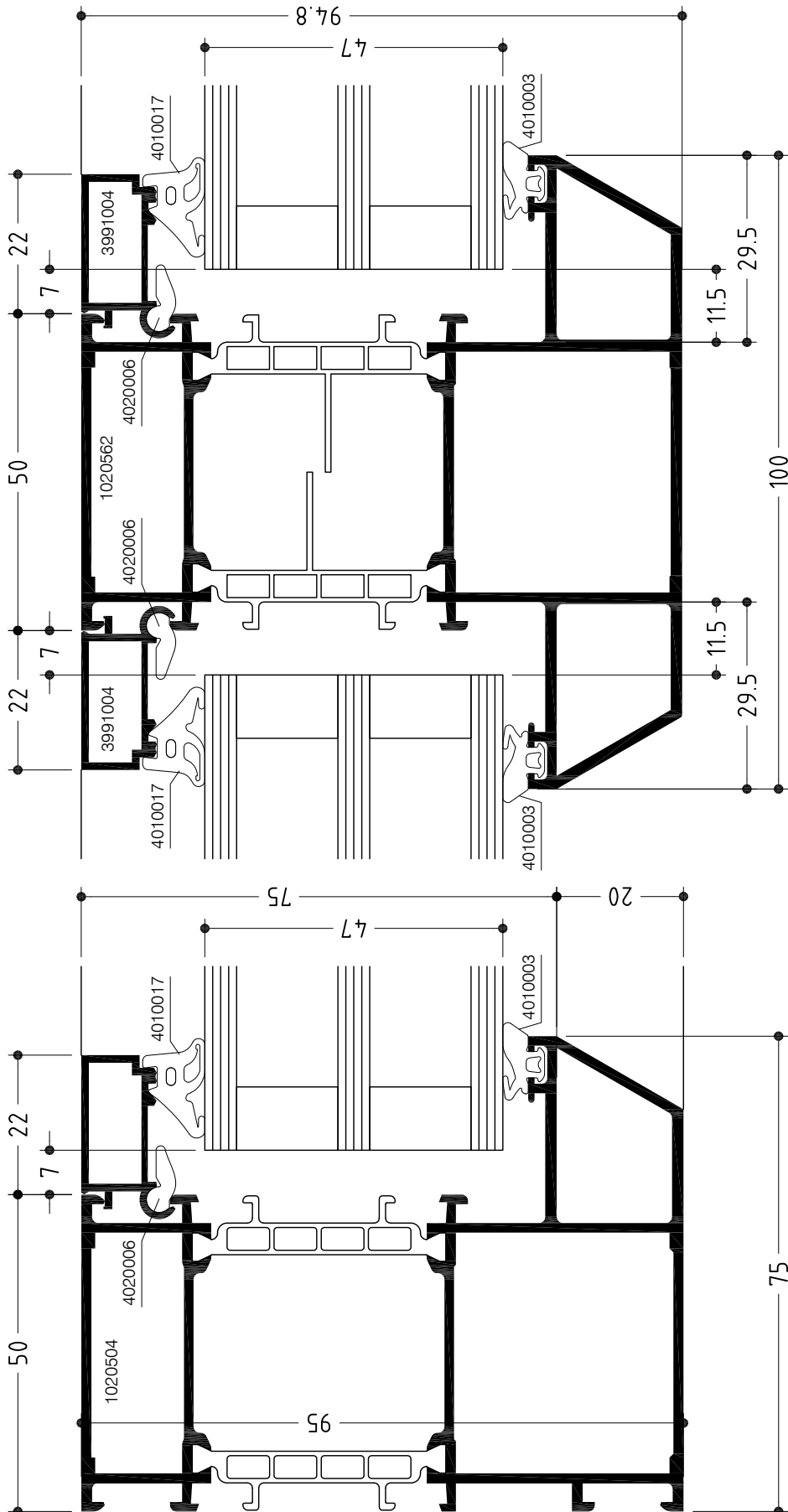
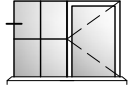
Konstruktionsschnitt  
Construction section

Spezialblendrahmen mit Sprossenprofil

Klassik-Design 95 mm

Special frame with glazing bar profile

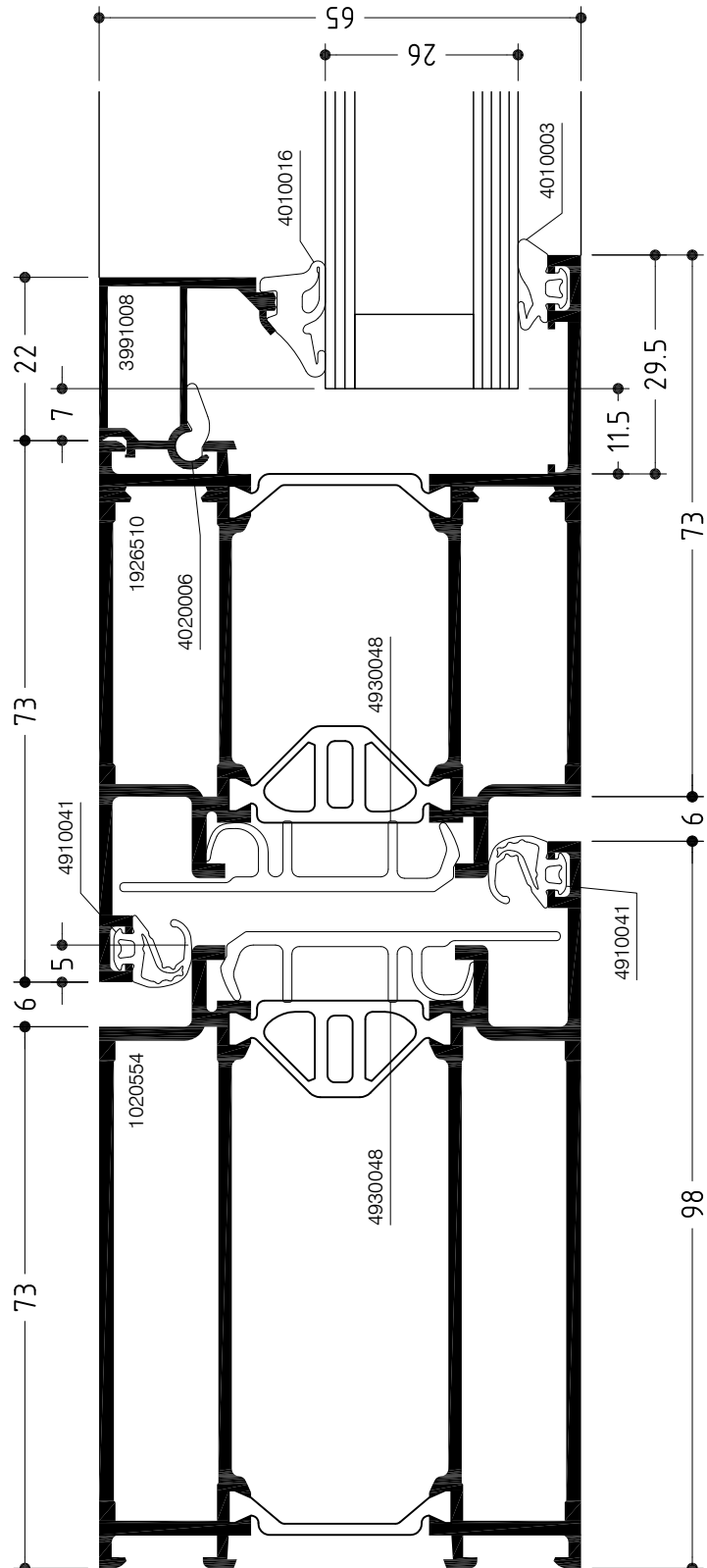
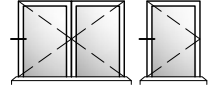
Classic design 95 mm



# WICSTYLE 65 evo

Anschlagtüren einwärts mit Spezialblendrahmen  
Hinged doors inwards with special frame

Konstruktionsschnitt  
Construction section

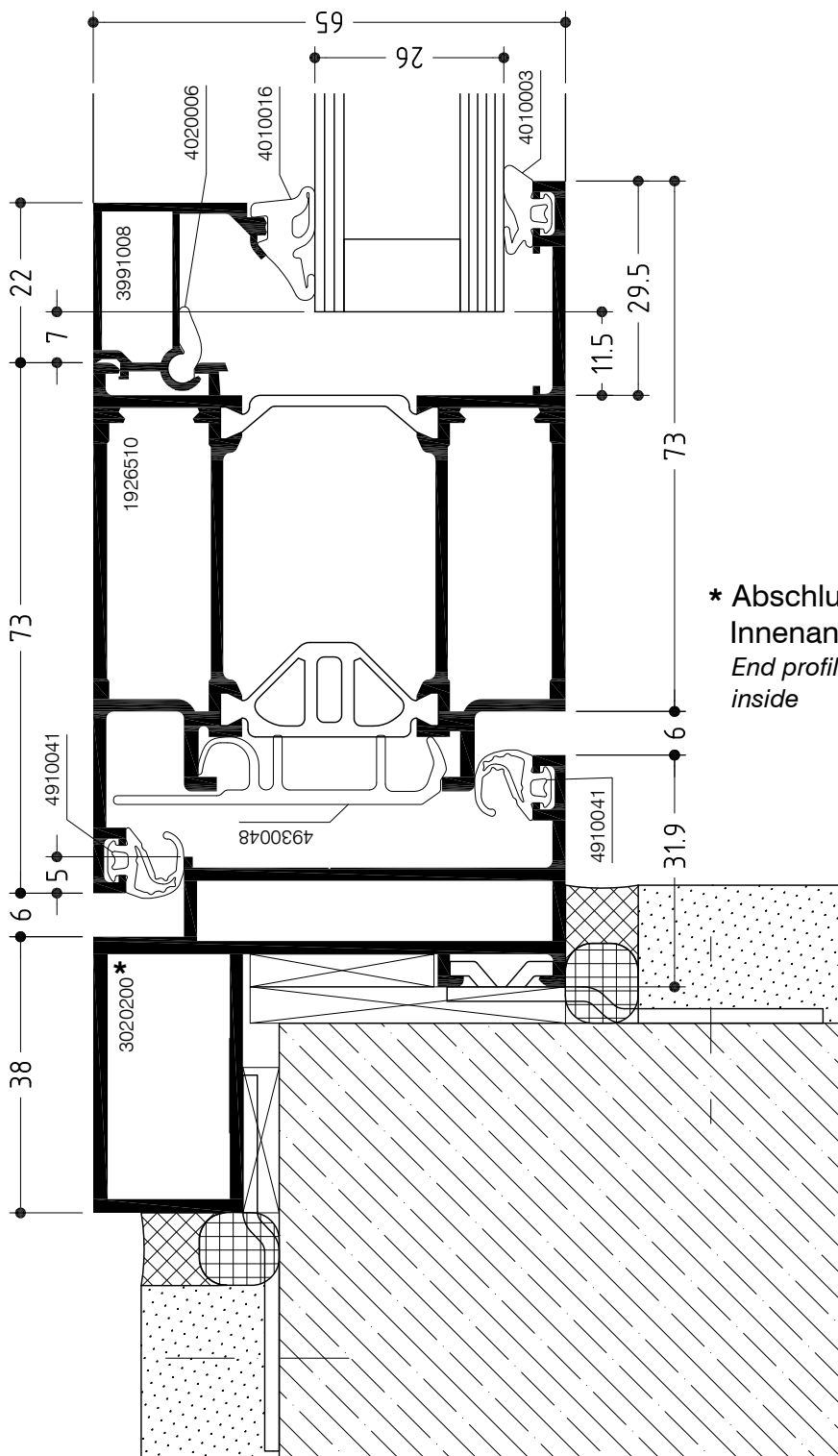




# WICSTYLE 65 evo

Anschlagtüren einwärts mit Spezialblendrahmen  
Hinged doors inwards with special frame

Technische Information  
Technical Information



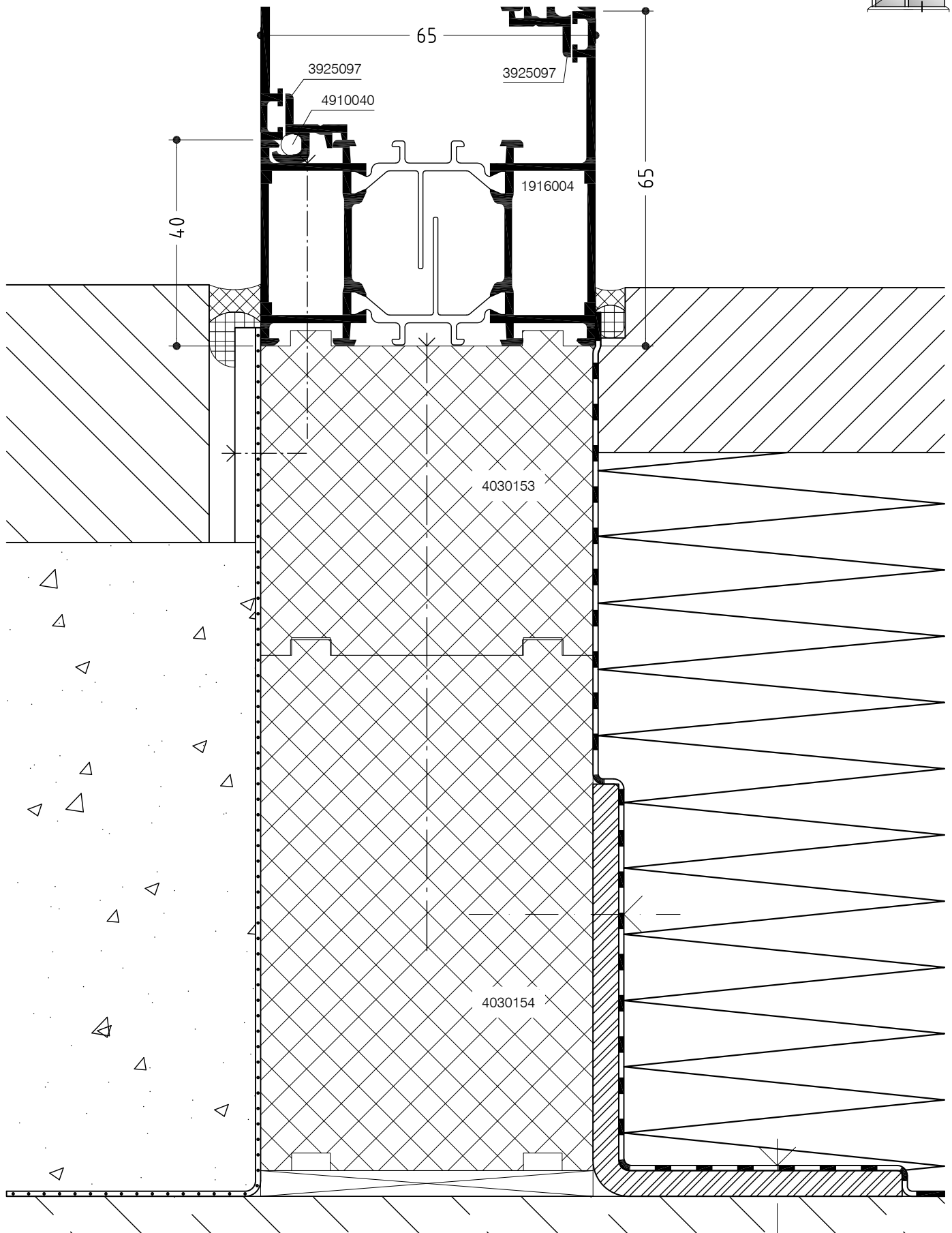
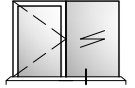
\* Abschlussprofile nur für  
Innenanwendung  
End profiles only for application  
inside



# WICSTYLE 65 evo

Flügelprofil mit Kämpferprofil  
Leaf profile with transom profile

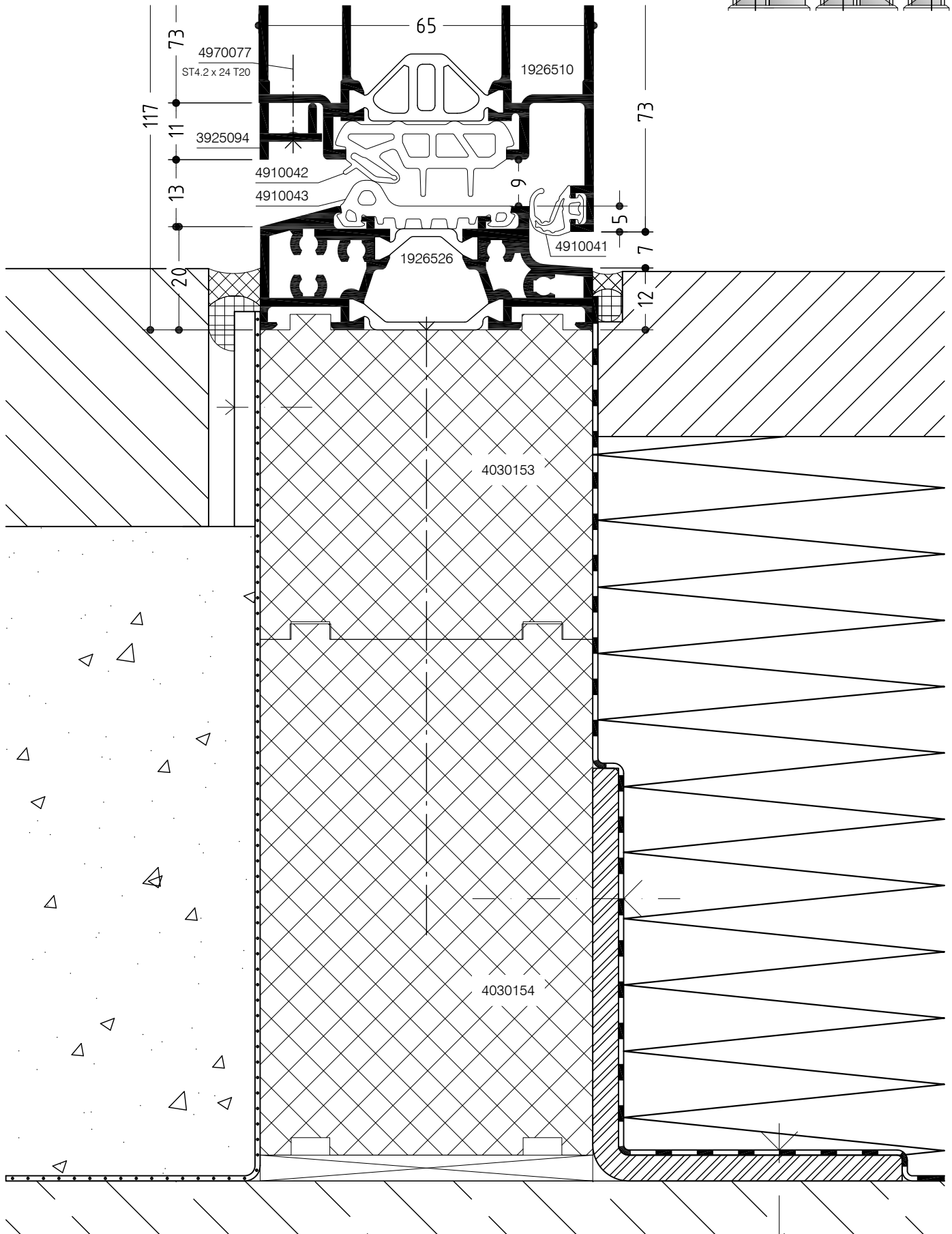
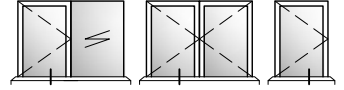
Konstruktionsschnitt  
Construction section



# WICSTYLE 65 evo

Anschlagtüren einwärts mit Flügelprofil umlaufend  
Hinged doors inwards with circumferential leaf profile

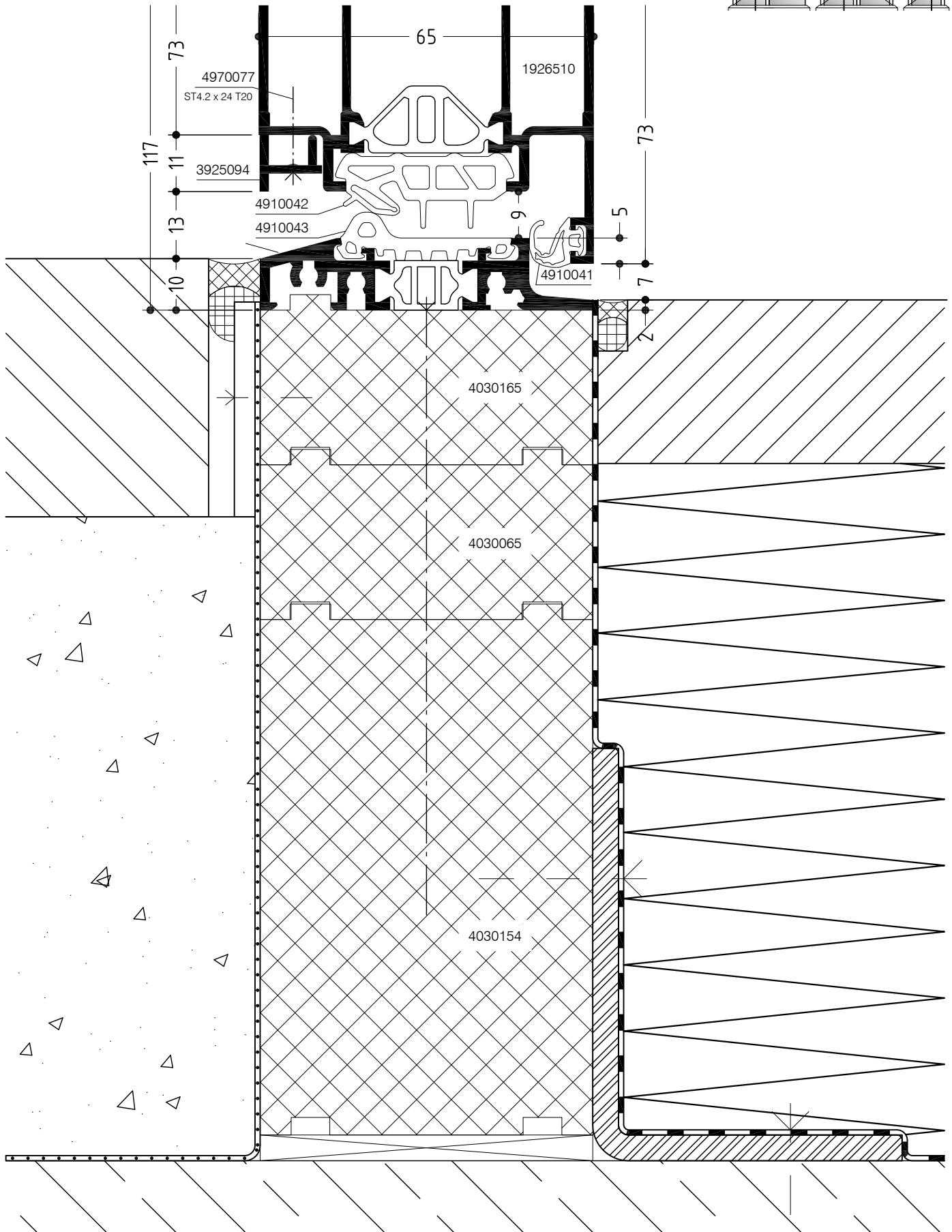
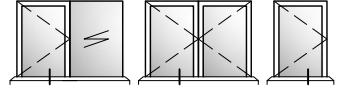
Konstruktionsschnitt  
Construction section



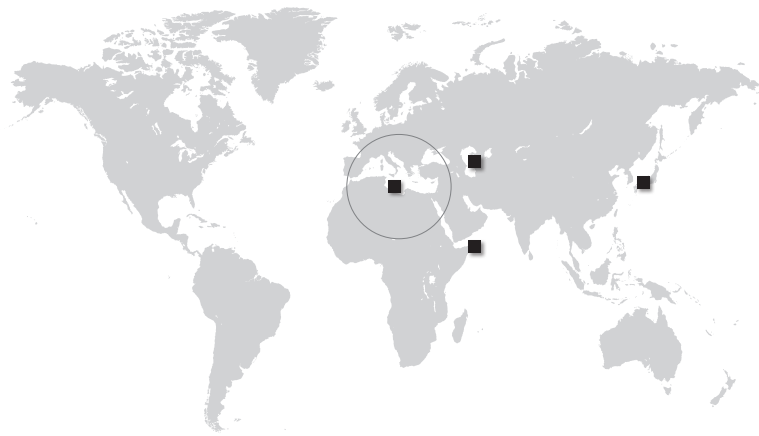
# WICSTYLE 65 evo

Anschlagtüren einwärts mit Flügelprofil umlaufend  
*Hinged doors inwards with circumferential leaf profile*

Konstruktionsschnitt  
*Construction section*





**Austria**

5201 Seekirchen  
☎ +43 6212 2000  
✉ info@wicona.at

**Benelux**

3400 Landen  
☎ +32 11 690316  
✉ info@wicona.be  
✉ info@wicona.nl

**Croatia**

43000 Bjelovar  
☎ +385 43 22 25 46  
✉ info@wicona.de

**Czech Republic**

15500 Praha  
☎ +420 721 333 133  
✉ wicona@wicona.cz

**Denmark**

8240 Risskov  
☎ +45 7020 2048  
✉ wicona@wicona.dk

**España**

08195 Sant Cugat del Vallès  
Barcelona  
☎ +34 93 573 77 76  
✉ wicona.es@wicona.com

**Estonia / Latvia**

11317, Tallinn  
☎ +37 2657 6635  
✉ info@wicona.ee

**France**

02200 Courmelles  
☎ +33 3 23598200  
✉ info@wicona.fr

**Germany**

89077 Ulm  
☎ +49 731 3984-0  
✉ info@wicona.de

**Hungary**

1031 Budapest  
☎ +36 (1) 4533457  
✉ info@wicona.hu

**Ireland**

Dublin 22, Eire  
☎ +353 1 4105766  
✉ info@wicona.ie

**Italia**

20063 Cernusco sul Naviglio MI  
☎ +39 02 924291  
✉ info@wicona.it

**Lithuania / Latvia**

02244, Vilnius  
☎ +370 5 2102587  
✉ info@wicona.lt

**Norway**

2007 Kjeller  
☎ +47 22 422200  
✉ wicona@wicona.no

**Poland**

03-828 Warszawa  
☎ +48 22 3308170  
✉ info@wicona.pl

**Romania**

031041 Bucharest  
☎ +40 21 3260045  
✉ info@wicona.de

**Serbia**

11070 Beograd  
☎ +381 11 312 18 35  
✉ info@wicona.de

**Slovakia**

821 08 Bratislava  
☎ +421 918 725 098  
✉ wicona@wicona.sk

**Slovenia**

2201 Zg. Kungota  
☎ +386 26 20 99 70  
✉ info@wicona.de

**Sweden**

352 45 Växjö  
☎ +46 470 787400  
✉ wicona@wicona.se

**Switzerland**

5506 Mägenwil  
☎ +41 62 88741-41  
✉ info@wicona.ch

**United Kingdom**

Wakefield WF5 9TG  
☎ +44 845 6028799  
✉ info.wiconauk@wicona.com

**China**

Beijing 100005, P.R.C  
☎ +86 10 6059 5686 ext. 805  
✉ contact.wicona.international@wicona.com

**Singapore**

608831 Singapore  
☎ +65 6513 2126  
✉ contact.wicona.international@wicona.com

**United Arab Emirates**

**Dubai**  
☎ +971 4 887 00 96  
✉ contact.wicona.international@wicona.com

**Other countries**

31037 Toulouse  
☎ +33 5 61312626  
✉ contact.wicona.international@wicona.com

