

# WICSTAR Ersatzteilprogramm

04.2014



**WICONA**<sup>®</sup>  
TECHNIK FÜR IDEEN

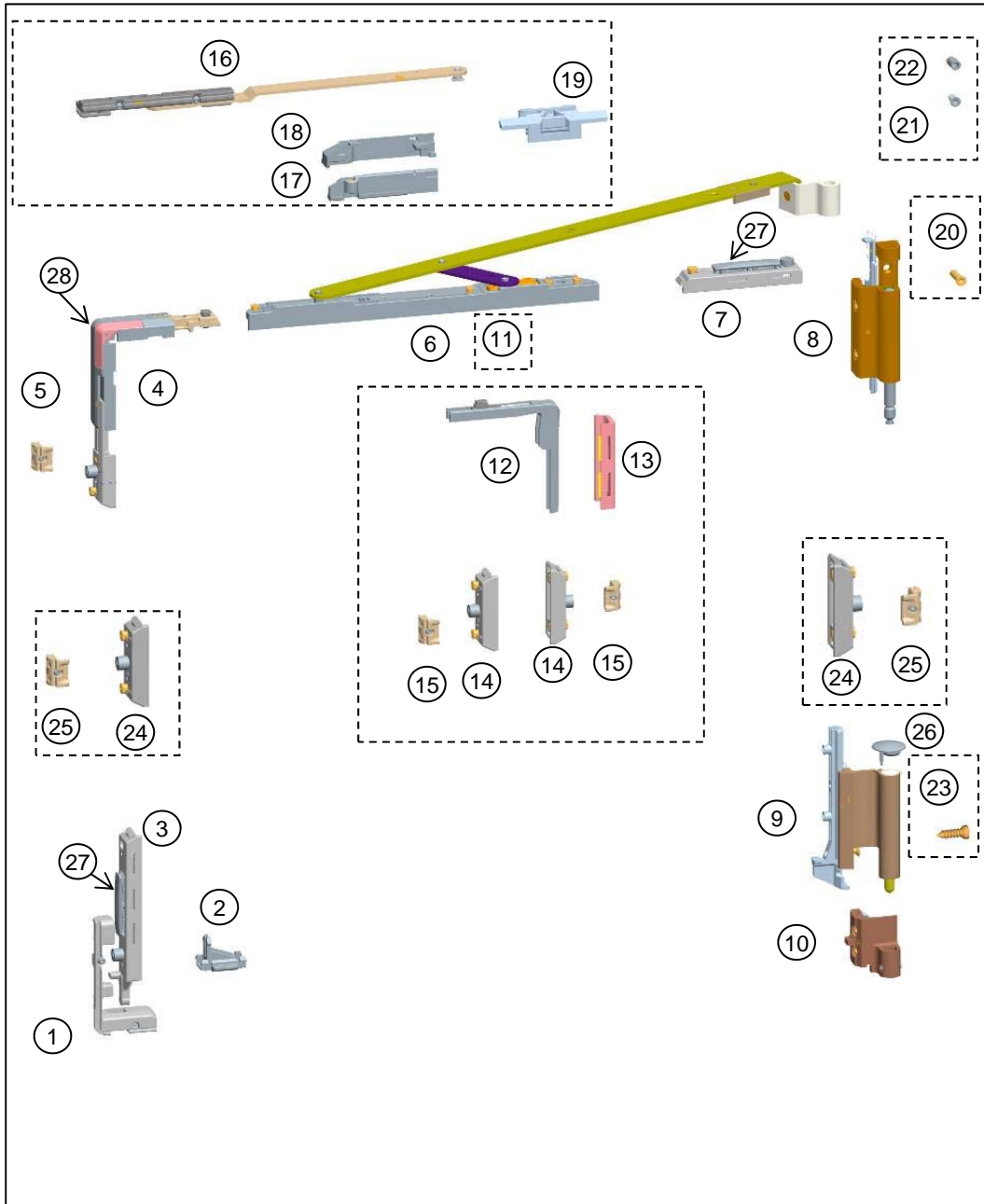


## Übersicht Ersatzteile Bilderstücklisten Beschlüge

### Abkürzungen:

- MV = Mittelverriegelung
- EH = Einbruchhemmung
- BS = Barrierefreie Schwelle
- (V) = verdeckt

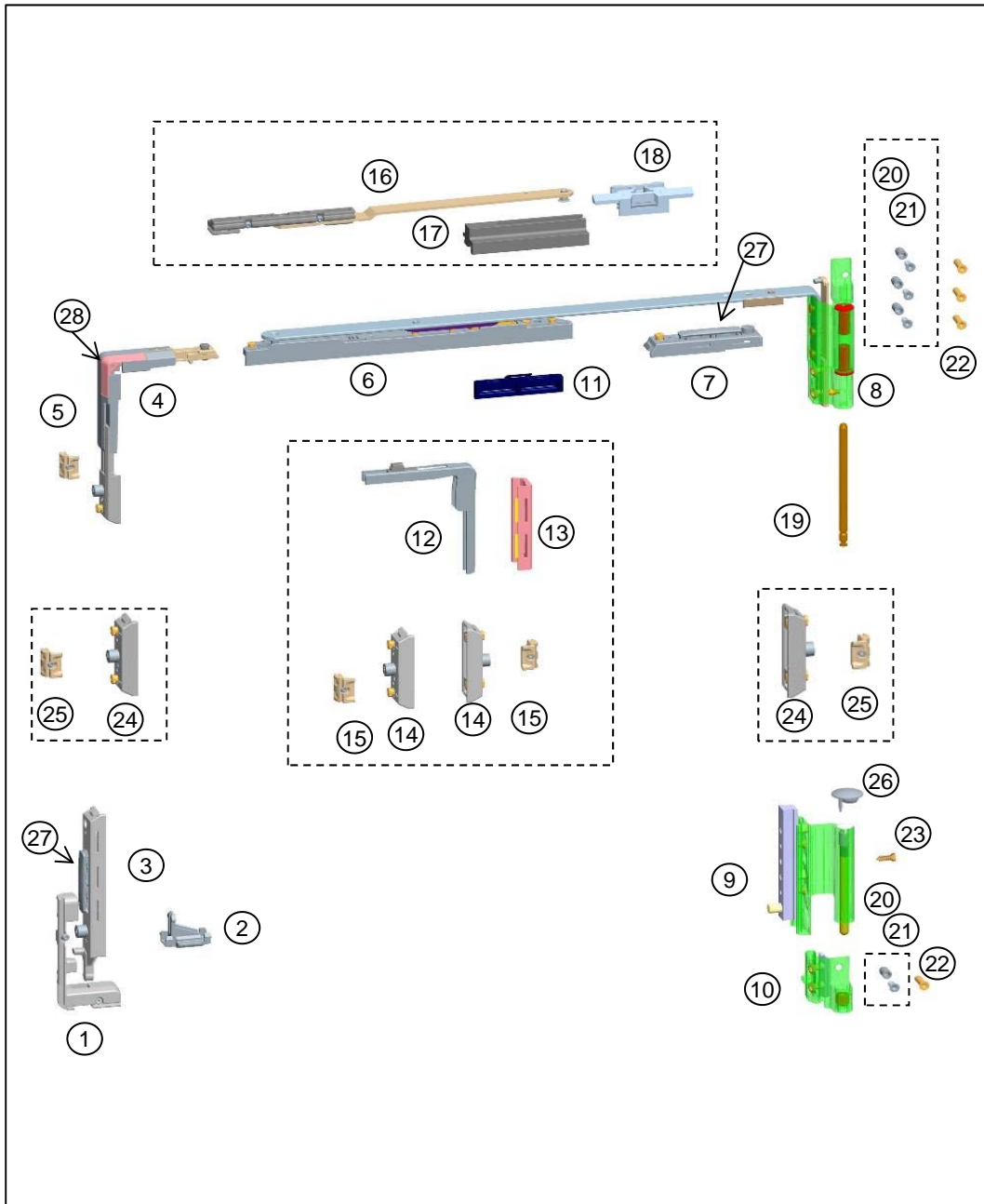
Blatt	Bezeichnung
3	WICSTAR evo Dreh-Kipp-Beschlag 100/130/160 kg
4	WICSTAR evo Dreh-Kipp-Beschlag 200 kg
5	WICSTAR evo Dreh-Kipp-Beschlag verdeckt 160 kg
6	WICSTAR evo Tilt-First-Beschlag 100/130/160 kg
7	WICSTAR evo Tilt-First-Beschlag 200 kg
8	WICSTAR evo Tilt-First-Beschlag verdeckt 160 kg
9	WICSTAR evo Schräg- und Rundbogen-Beschlag 80 kg
10	WICSTAR evo Dreh-Beschlag 100/130/160 kg
11	WICSTAR evo Dreh-Beschlag 200 kg
12	WICSTAR evo Dreh-Beschlag 300 kg
13	WICSTAR evo Dreh-Beschlag verdeckt 160 kg mit Falzaxer
14	WICSTAR evo Stulp-Beschlag 100/130 kg mit Kniehebel
15	WICSTAR evo Stulp-Beschlag verdeckt 160 kg mit Kniehebel
16	WICSTAR evo Stulp-Beschlag 100/130 kg mit Stulpgetriebe
17	WICSTAR evo Stulp-Beschlag verdeckt 160 kg mit Stulpgetriebe
18	WICSTAR evo Kipp-Beschlag 130 kg
19	WICSTAR evo Kipp-Beschlag 200 kg
20	WICSTAR evo Kipp-Beschlag verdeckt 130 kg
21	WICSTAR evo Zubehör 1: Drehbegrenzer Gr.1/2
22	WICSTAR evo WICPLUS Zubehör 2: Zweitschere DK/TF
23	WICSTAR evo Zubehör 3: Verschlusssteile
24	WICSTAR evo Zubehör 4: Allgemein
25	WICSTAR evo WICPLUS Zubehör 5: Stulp
26	WICSTAR Zubehör 6: Ersatzteile
27	WICSTAR Zubehör 7: Schrauben
28	WICSTAR Zubehör 8: EH-Verriegelung
29	WICSTAR Zubehör 9: EH-Getriebe- / Falzschutz
30	WICSTAR Zubehör 10: Getriebe + Fenstergriff
31	WICSTAR Zubehör 11: Fensterkontakte
32	<b>WICSTAR Dreh-Kipp-Beschlag BS 100/130/160 kg</b>
33	<b>WICSTAR Dreh-Kipp-Beschlag BS 200 kg</b>
34	<b>WICSTAR Tilt-First-Beschlag BS 100/130/160 kg</b>
35	<b>WICSTAR Tilt-First-Beschlag BS 200 kg</b>
36	<b>WICSTAR Dreh-Beschlag BS 100/130 kg</b>
37	WICSTAR Dreh-Beschlag BS 200 kg
38	WICSTAR Stulp-Beschlag DK BS 100/130 kg mit Kniehebel
39	WICSTAR Stulp-Beschlag TF BS 100/130 kg mit Kniehebel
40	WICSTAR Stulp-Beschlag D BS 100/130 kg mit Kniehebel
41	WICSTAR Zubehör BS: Getriebe und Mitnehmer



## Dreh-Kipp-Beschlag 100/130/160 kg

Pos.	Stückzahl	Bezeichnung	Farbe	Wicona Art. DIN "R"	Wicona Art. DIN "L"	Wicona Art. DIN "R+L"	Wicona Set
<b>Grundgarnitur mit DK-Schere Gr. 2</b>							
1	1	Kipplager	ohne	6940328	6940329		6940252 R 6940253 L
2	1	Auflauf	ohne			6041136	
3	1	Kippriegel	ohne	6940330	6940331		
4	1	Eckumlenkung	ohne	6940348	6940349		
5	1	Schließstück	ohne			6040502	
6	1	DK-Schere Gr.2	ja	6040509	6040510		
7	1	Schereneinschluss	ohne	6040513	6040532		
8	1	Scherenlager	ja	6040507	6040508		
9	1	Eckband	ja	6040503	6040504		
10	1	Ecklager	ja	6040505	6040506		
26	1	Endkappe	ja			6041202	
27	1	Sicherung	grau			6040501	
28	1	Sicherungswinkel	grau			6040529	
<b>Grundgarnitur mit DK-Schere Gr.1</b>							
11	1	DK-Schere Gr.1	ja	6040511	6040512		6940250 R 6940251 L
<b>Mittelverriegelung mit Eckumlenkung</b>							
12	1	MV Eckumlenkung	ohne	mit MV Sicherung		6040514	6940256
13	1	MV Sicherung	ohne			6040531	
14	2	Schließer	ohne			6040543	
15	2	Schließstück	ohne			6040502	
<b>Mittelverriegelung senkrecht</b>							
24	2	Schließer	ohne			6040543	6940288
25	2	Schließstück	ohne			6040502	
<b>Zweitschere DK-130</b>							
16	1	Zweitscherenarm	ohne				6940257
17	1	Zweit-Scherenführung R	ohne				
18	1	Zweit-Scherenführung L	ohne				
19	1	Scherenriegel	ohne			6040533	
<b>Zusatzschraube für "130 kg" Flügelgewicht</b>							
20	1	Senkblechschr. 4,8x16	ohne			6940258	
<b>Zusatzset für "130 kg" Flügelgewicht</b>							
21	1	Schraube M5x20 ISR	ohne				6940259
22	1	Blindniet M5x12	ohne				
<b>Zusatzschraube für "160 kg" Flügelgewicht</b>							
23	1	Schraube 4.8x25 ISR	ohne			6041184	

6..... Ersatzartikel  
 6..... Standard- Lieferprogramm  
 Nur im Set erhältlich



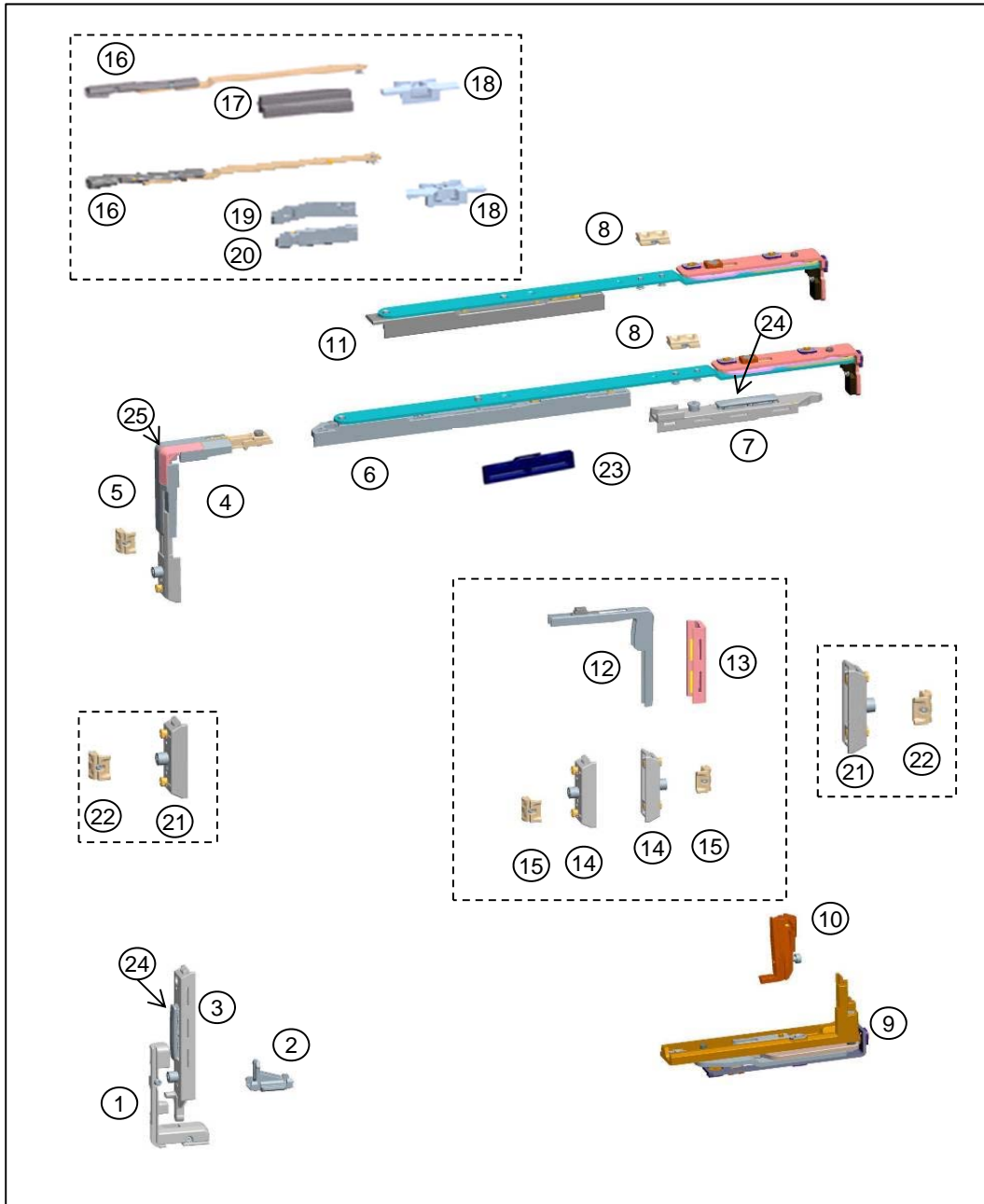
## Dreh-Kipp-Beschlag 200 kg

Pos.	Stückzahl	Bezeichnung	Farbe	Wicona Art. DIN "R"	Wicona Art. DIN "L"	Wicona Art. DIN "R+" "L"	Wicona Set
<b>Grundgarnitur mit DK-Schere 200 kg</b>							
1	1	Kipplager	ohne	6940328	6940329		6940254 R 6940255 L
2	1	Auflauf	ohne			6041136	
3	1	Kippriegel	ohne	6940330	6940331		
4	1	Eckumlenkung	ohne	6940348	6940349		
5	1	Schließstück	ohne			6040502	
6	1	DK-Schere 200 kg	ja				
7	1	Schereneinschluss	ohne	6040513	6040532		
8	1	Scherenlager 200 kg	ja				
9	1	Eckband 200 kg	ja				
10	1	Ecklager 200 kg	ja				
11	1	Abstützung Scherenführung	ohne			6940339	
19	1	Lagerstift	ohne				
22	4	Schraube 4,8x16 ISR	ohne	siehe Schraubentabelle			
23	1	Schraube 4,8x32 ISR	ohne	siehe Schraubentabelle			
26	1	Endkappe	ja			6041202	
27	1	Sicherung	grau			6040501	
28	1	Sicherungswinkel	grau			6040529	
<b>Mittelverriegelung mit Eckumlenkung</b>							
12	1	MV Eckumlenkung	ohne	mit MV Sicherung		6040514	6940256
13	1	MV Sicherung	ohne			6040531	
14	2	Schließer	ohne			6040543	
15	2	Schließstück	ohne			6040502	
<b>Mittelverriegelung senkrecht</b>							
24	2	Schließer	ohne			6040543	6940288
25	2	Schließstück	ohne			6040502	
<b>Zweitschere DK-200</b>							
16	1	Zweitscherenarm	ohne				6940335 R 6940336 L
17	1	Scherenführung	ohne				
18	1	Scherenriegel	ohne			6040533	
<b>Zusatzbefestigung</b>							
20	4	Schraube M5x20 ISR	ohne				6940259
21	4	Blindniet M5x12	ohne				

6..... Ersatzartikel

6..... Standard- Lieferprogramm

Nur im Set erhältlich



## Dreh-Kipp-Beschlag V 160 kg

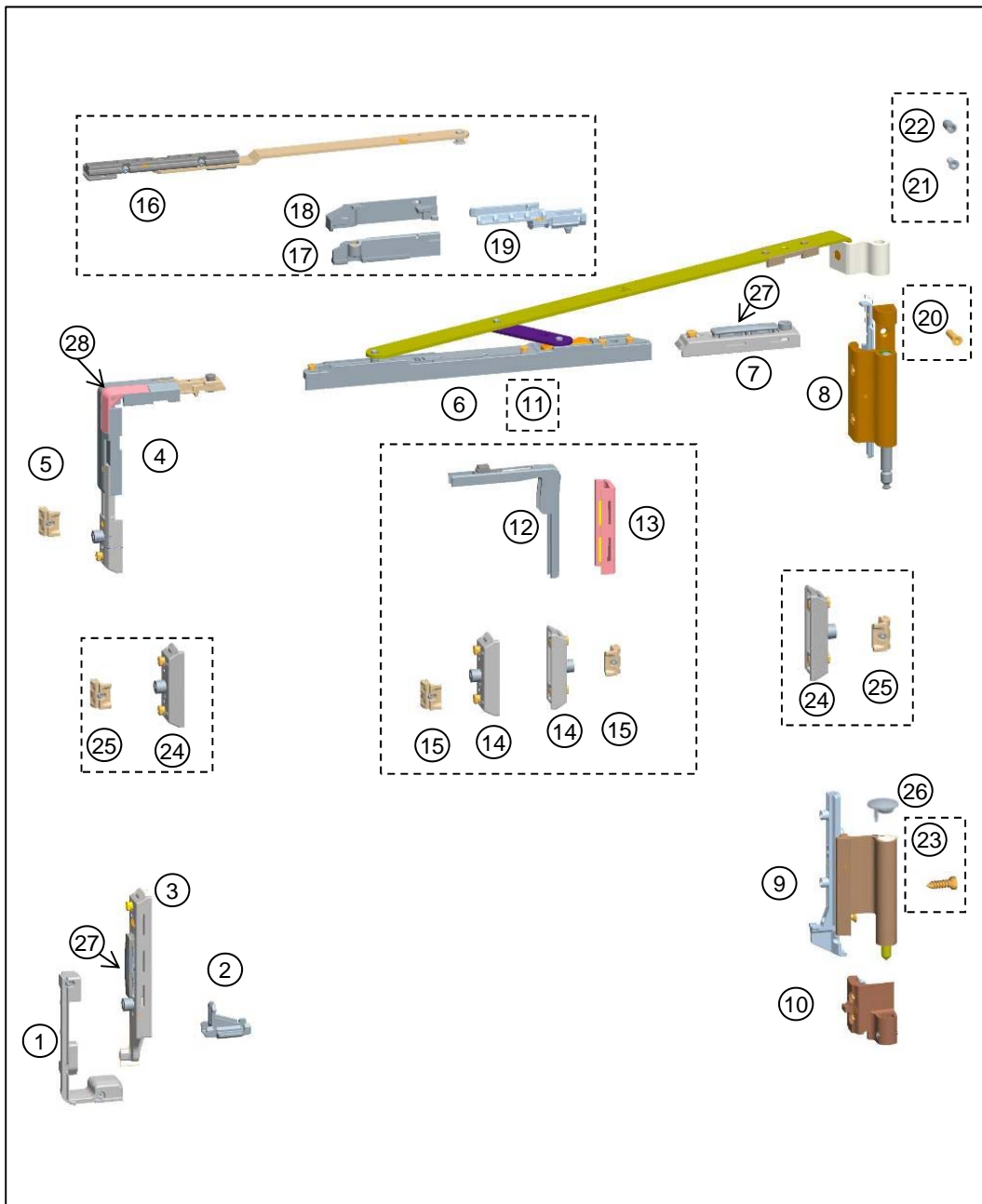
Pos.	Stückzahl	Bezeichnung	Farbe	Wicona Art. DIN "R"	Wicona Art. DIN "L"	Wicona Art. DIN "R+L"
<b>Grundgarnitur mit DK-Schere Gr. 2 verdeckt</b>						
1	1	Kipplager	ohne	6940328	6940329	
2	1	Auflauf	ohne			6041136
3	1	Kippriegel	ohne	6940330	6940331	
4	1	Eckumlenkung	ohne	6940348	6940349	
5	1	Schließstück	ohne			6040502
6	1	DK-Schere Gr.2 (V)	ohne	6040524	6040525	
7	1	Schereneinschluss (V)	ohne	6040541	6040542	
8	1	Blockteil	ohne			6040521
9	1	Ecklagerung (V)	ohne	6040519	6040520	
10	1	Eckbandverstellung (V)	ohne			
23	1	Abstützung Scherenführung	ohne	6940339		
24	1	Sicherung	grau			6040501
25	1	Sicherungswinkel	grau			6040529
<b>Grundgarnitur mit DK-Schere Gr. 1 verdeckt</b>						
11	1	DK-Schere Gr.1 (V)	ohne	6040522	6040523	
<b>Mittelverriegelung mit Eckumlenkung</b>						
12	1	MV Eckumlenkung	ohne	mit MV Sicherung		6040514
13	1	MV Sicherung	ohne			6040531
14	2	Schließer	ohne			6040543
15	2	Schließstück	ohne			6040502
<b>Mittelverriegelung senkrecht</b>						
21	2	Schließer	ohne			6040543
22	2	Schließstück	ohne			6040502
<b>Zweitschere DK-130</b>						
16	1	Zweitscherenarm	ohne			
20	1	Zweit-Scherenführung R	ohne			
19	1	Zweit-Scherenführung L	ohne			
18	1	Scherenriegel	ohne			6040533

6..... Ersatzartikel

6..... Standard- Lieferprogramm

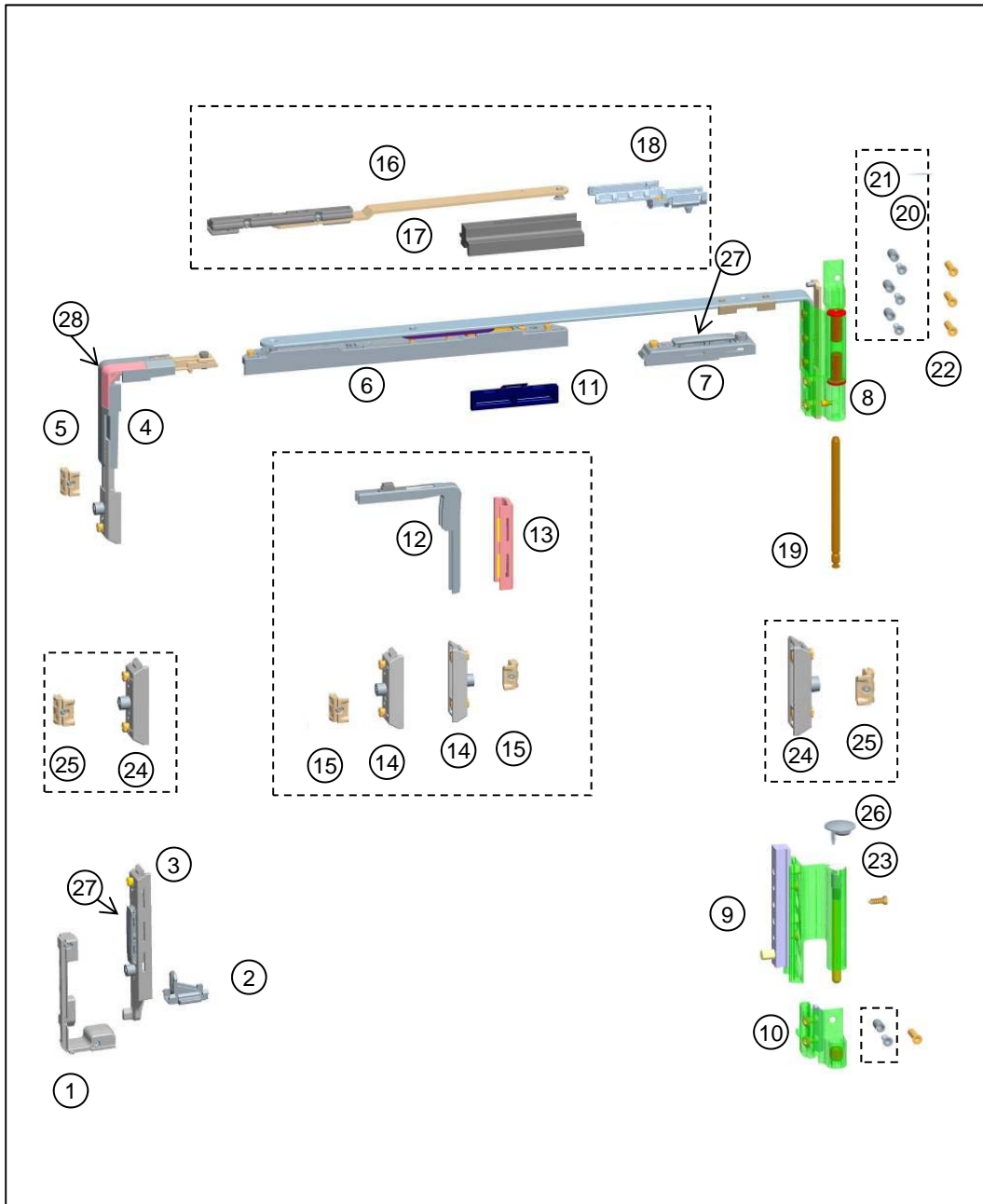
Nur im Set erhältlich

## Tilt-First-Beschlag 100/130/160 kg



Pos.	Stückzahl	Bezeichnung	Farbe	Wicona Art. DIN "R"	Wicona Art. DIN "L"	Wicona Art. DIN "R+L"	Wicona Set
<b>Grundgarnitur mit TF-Schere Gr. 2</b>							
1	1	Kiplager TF	ohne	6940360	6940361		6940262 R 6940263 L
2	1	Auffauf	ohne			6041136	
3	1	Kippriegel TF	ohne	6940358	6940359		
4	1	Eckumlenkung	ohne	6940348	6940349		
5	1	Schließstück	ohne			6040502	
6	1	TF-Schere Gr.2	ja	6040534	6040535		
7	1	Schereneinschluss	ohne	6040513	6040532		
8	1	Scherenlager	ja	6040507	6040508		
9	1	Eckband	ja	6040503	6040504		
10	1	Ecklager	ja	6040505	6040506		
26	1	Endkappe				6041202	
27	1	Sicherung	grau			6040501	
28	1	Sicherungswinkel	grau			6040529	
<b>Grundgarnitur mit TF-Schere Gr. 1</b>							
11	1	TF-Schere Gr.1	ja	6040536	6040537		6940260 R 6940261 L
<b>Mittelverriegelung mit Eckumlenkung</b>							
12	1	MV Eckumlenkung	ohne	mit MV Sicherung		6040514	6940256
13	1	MV Sicherung	ohne			6040531	
14	2	Schließer	ohne			6040543	
15	2	Schließstück	ohne			6040502	
<b>Mittelverriegelung senkrecht</b>							
24	2	Schließer	ohne			6040543	6940288
25	2	Schließstück	ohne			6040502	
<b>Zweitschere TF-130</b>							
16	1	Zweitscherenarm kpl	ohne				6940266
17	1	Zweit-Scherenführung TF R	ohne				
18	1	Zweit-Scherenführung TF L	ohne				
19	1	Scherenriegel TF	ohne				
<b>Zusatzschraube für "130 kg" Flügelgewicht</b>							
20	1	Senkblechschraube 4,8x16	ohne				
<b>Zusatzset für "130 kg" Flügelgewicht</b>							
21	50	Schraube M5x20 ISR	ohne				6940259
22	50	Blindniet M5x12	ohne				
<b>Zusatzschraube für "160 kg" Flügelgewicht</b>							
23	1	Schraube 4.8x25 ISR	ohne			6041184	

6..... Ersatzartikel  
 6..... Standard- Lieferprogramm  
 Nur im Set erhältlich



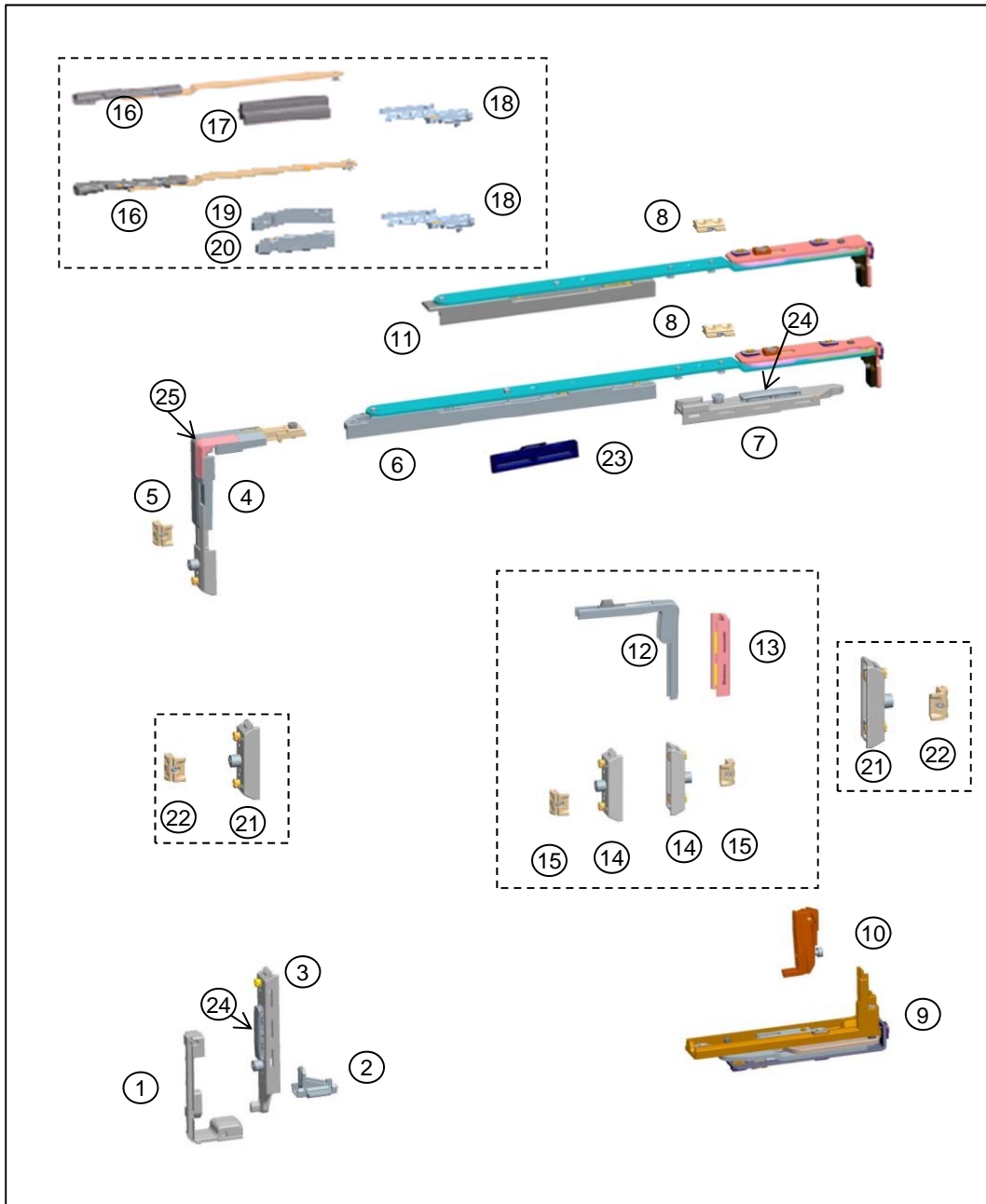
## Tilt-First-Beschlag 200 kg

Pos.	Stückzahl	Bezeichnung	Farbe	Wicona Art. DIN "R"	Wicona Art. DIN "L"	Wicona Art. DIN "R"+"L"	Wicona Set
<b>Grundgarnitur mit TF-Schere 200 kg</b>							
1	1	Kipplager TF	ohne	6940360	6940361		6940264 R 6940265 L
2	1	Auflauf	ohne			6041136	
3	1	Kippriegel TF	ohne	6940358	6940359		
4	1	Eckumlenkung	ohne	6940348	6940349		
5	1	Schließstück	ohne			6040502	
6	1	TF-Schere 200 kg	ja				
7	1	Schereneinschluss	ohne	6040513	6040532		
8	1	Scherenlager 200 kg	ja				
9	1	Eckband 200 kg	ja				
10	1	Ecklager 200 kg	ja				
11	1	Abstützung Scherenführung	ohne			6940339	
19	1	Lagerstift	ohne				
22	4	Schraube 4,8x16 ISR	ohne		siehe Schraubentabelle		
23	1	Schraube 4,8x32 ISR	ohne		siehe Schraubentabelle		
26	1	Endkappe	ja			6041202	
27	1	Sicherung	grau			6040501	
28	1	Sicherungswinkel	grau			6040529	
<b>Mittelverriegelung mit Eckumlenkung</b>							
12	1	MV Eckumlenkung	ohne	mit MV Sicherung		6040514	6940256
13	1	MV Sicherung	ohne			6040531	
14	2	Schließer	ohne			6040543	
15	2	Schließstück	ohne			6040502	
<b>Mittelverriegelung senkrecht</b>							
24	2	Schließer	ohne			6040543	6940288
25	2	Schließstück	ohne			6040502	
<b>Zweitschere TF-200</b>							
16	1	Zweitscherenarm	ohne				6940337 R 6940338 L
17	1	Scherenführung	ohne				
18	1	Scherenriegel TF	ohne				
<b>Befestigungsset mit Blindniet (für Kämpfer Stoßverbindung)</b>							
20	50	Schraube M5x20 ISR	ohne				6940259
21	50	Blindniet M5x12	ohne				

6..... Ersatzartikel

6..... Standard- Lieferprogramm

Nur im Set erhältlich

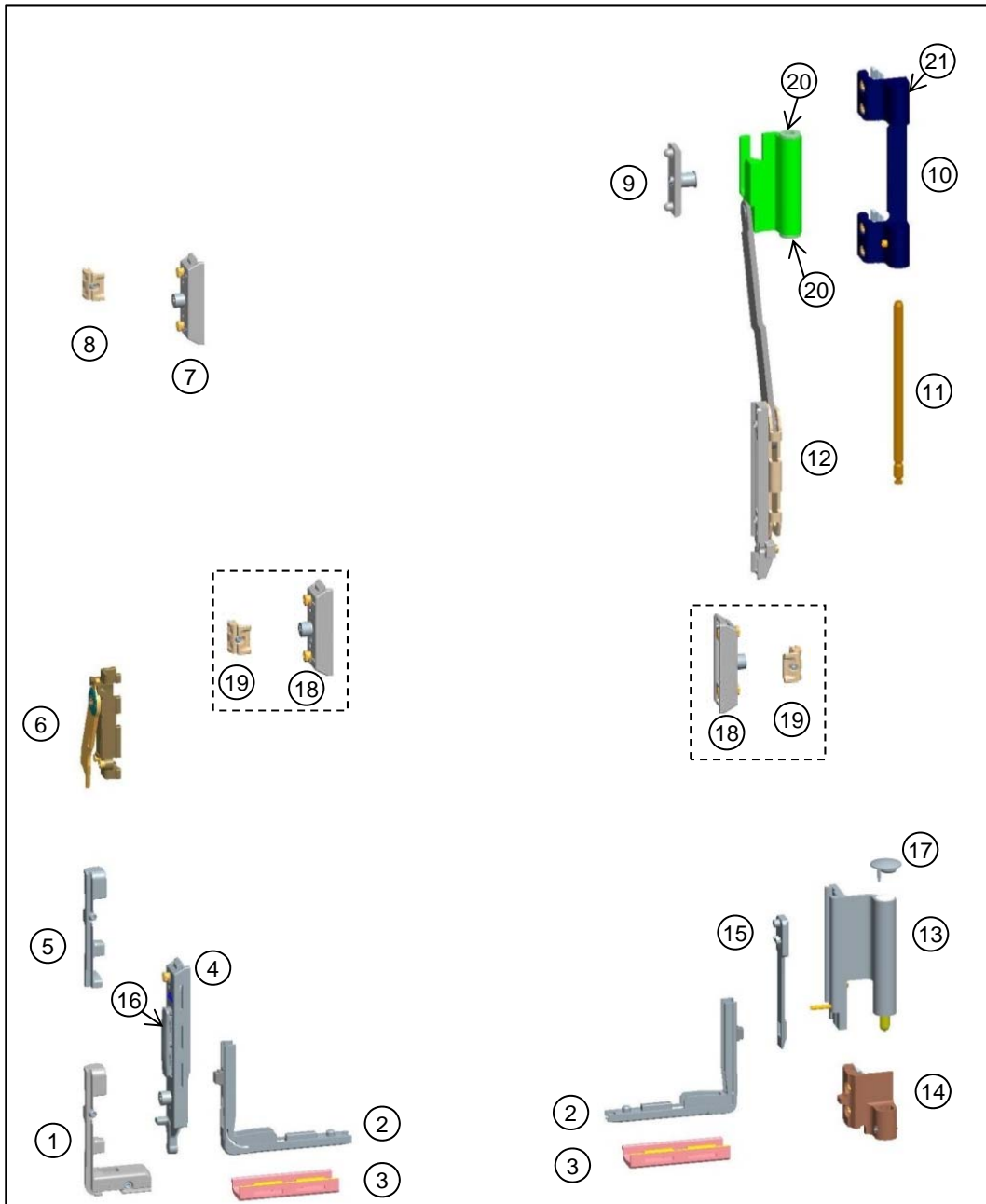


## Tilt-First-Beschlag V 160 kg

Pos.	Stückzahl	Bezeichnung	Farbe	Wicona Art. DIN "R"	Wicona Art. DIN "L"	Wicona Art. DIN "R"+"L"	Wicona Set	
<b>Grundgarnitur mit TF-Schere Gr. 2 verdeckt</b>								
1	1	Kipplager TF	ohne	6940360	6940361		6940506 R 6940507 L	
2	1	Auflauf	ohne			6041136		
3	1	Kippriegel TF	ohne	6940358	6940359			
4	1	Eckumlenkung	ohne	6940348	6940349			
5	1	Schließstück	ohne			6040502		
6	1	TF-Schere Gr.2 (V)	ohne					
7	1	Schereneinschluss (V)	ohne	6040541	6040542			
8	1	Blockteil	ohne			6040521		
9	1	Ecklagerung (V)	ohne	6040519	6040520			
10	1	Eckbandverstellung (V)	ohne					
23	1	Abstützung Scherenführung	ohne			6940339		
24	1	Sicherung	grau			6040501		
25	1	Sicherungswinkel	grau			6040529		
<b>Grundgarnitur mit TF-Schere Gr. 1 verdeckt</b>								
11	1	TF-Schere Gr.1 (V)	ohne					6940504 R 6940505 L
<b>Mittelverriegelung mit Eckumlenkung</b>								
12	1	MV Eckumlenkung	ohne	mit MV Sicherung		6040514	6940256	
13	1	MV Sicherung	ohne			6040531		
14	2	Schließer	ohne			6040543		
15	2	Schließstück	ohne			6040502		
<b>Mittelverriegelung senkrecht</b>								
21	2	Schließer	ohne			6040543	6940288	
22	2	Schließstück	ohne			6040502		
<b>Zweitschere TF-130</b>								
16	1	Zweitscherenarm	ohne				6940266	
20	1	Zweit-Scherenführung R	ohne					
19	1	Zweit-Scherenführung L	ohne					
18	1	Scherenriegel TF	ohne					
<b>Zweitschere TF-200 (Flügelgewicht &gt;130 kg)</b>								
16	1	Zweitscherenarm	ohne				6940337 R 6940338 L	
17	1	Scherenführung	ohne					
18	1	Scherenriegel TF	ohne					

6..... Ersatzartikel  
 6..... Standard- Lieferprogramm  
 Nur im Set erhältlich

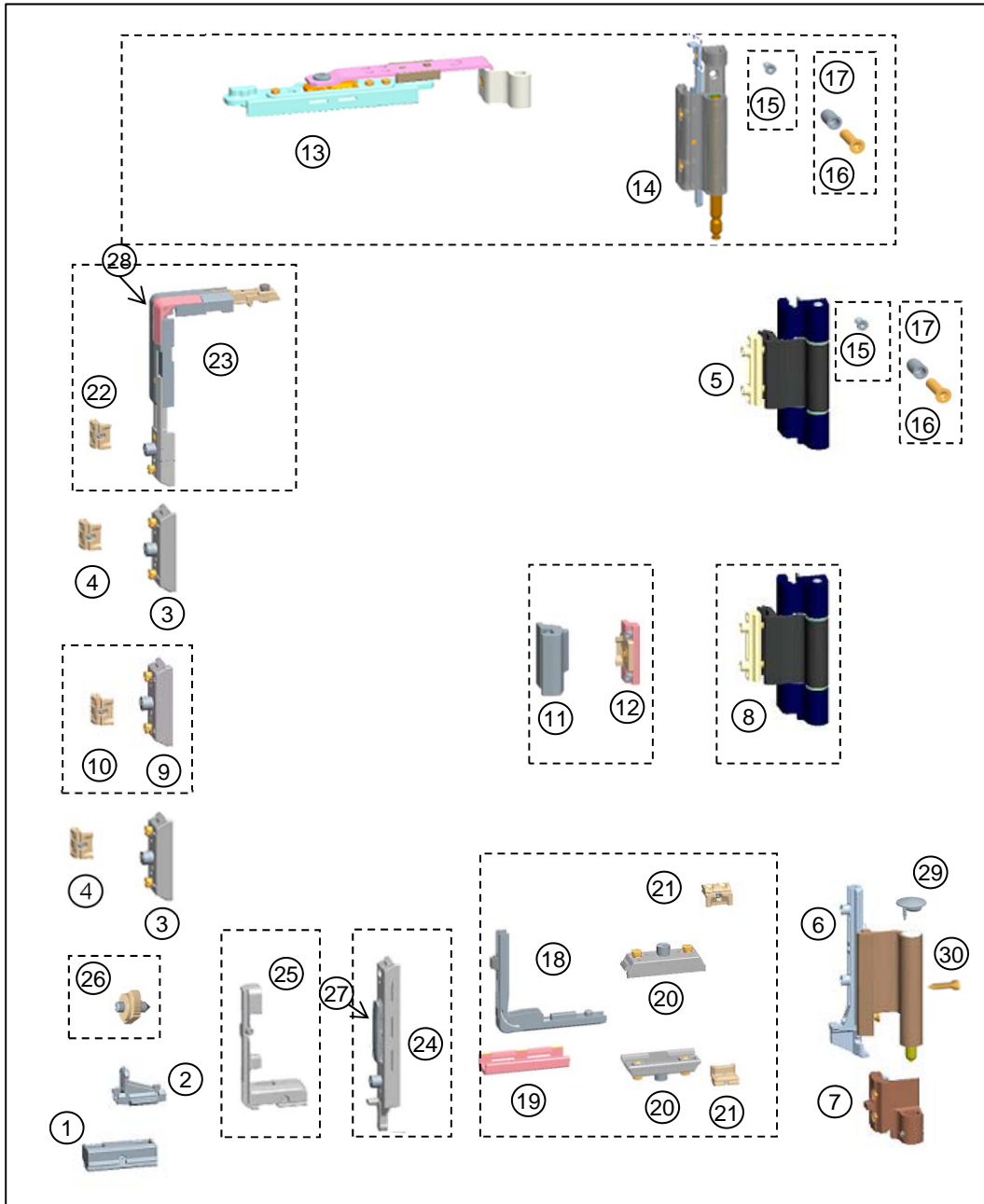




## SR-Beschlag 80 kg

Pos.	Stückzahl	Bezeichnung	Farbe	Wicona Art. DIN "R"	Wicona Art. DIN "L"	Wicona Art. DIN "R+L"	Wicona Set
<b>Grundgarnitur SR 80 kg</b>							
1	1	Kipplager SR	ohne				6940317 R 6940318 L
2	2	MV Eckumlenkung	ohne	mit MV Sicherung		6040514	
3	2	MV Sicherung	ohne			6040531	
4	1	Kippriegel	ohne	6940330	6940331		
5	1	Anschlag SR	ohne				
6	1	Auflauf SR	ohne				
7	1	Schließer	ohne			6040543	
8	1	Schließstück	ohne			6040502	
9	1	Schereneinschluss SR	ohne				
10	1	Scherenlager SR	ja				
11	1	Lagerstift SR	ohne				
12	1	Schere SR	ja				
13	1	Eckband SR	ja				
14	1	Ecklager	ja				
15	1	Mitnehmer SR	ohne				
16	1	Sicherung	grau			6040501	
17	1	Endkappe	grau			6041202	
20	1	Exzenterbuchse	grau				
21	1	Stift-Sicherungs-Schraube	ohne	siehe Schraubentabelle			
<b>Mittelverriegelung senkrecht</b>							
18	2	Schließer	ohne			6040543	
19	2	Schließstück	ohne			6040502	

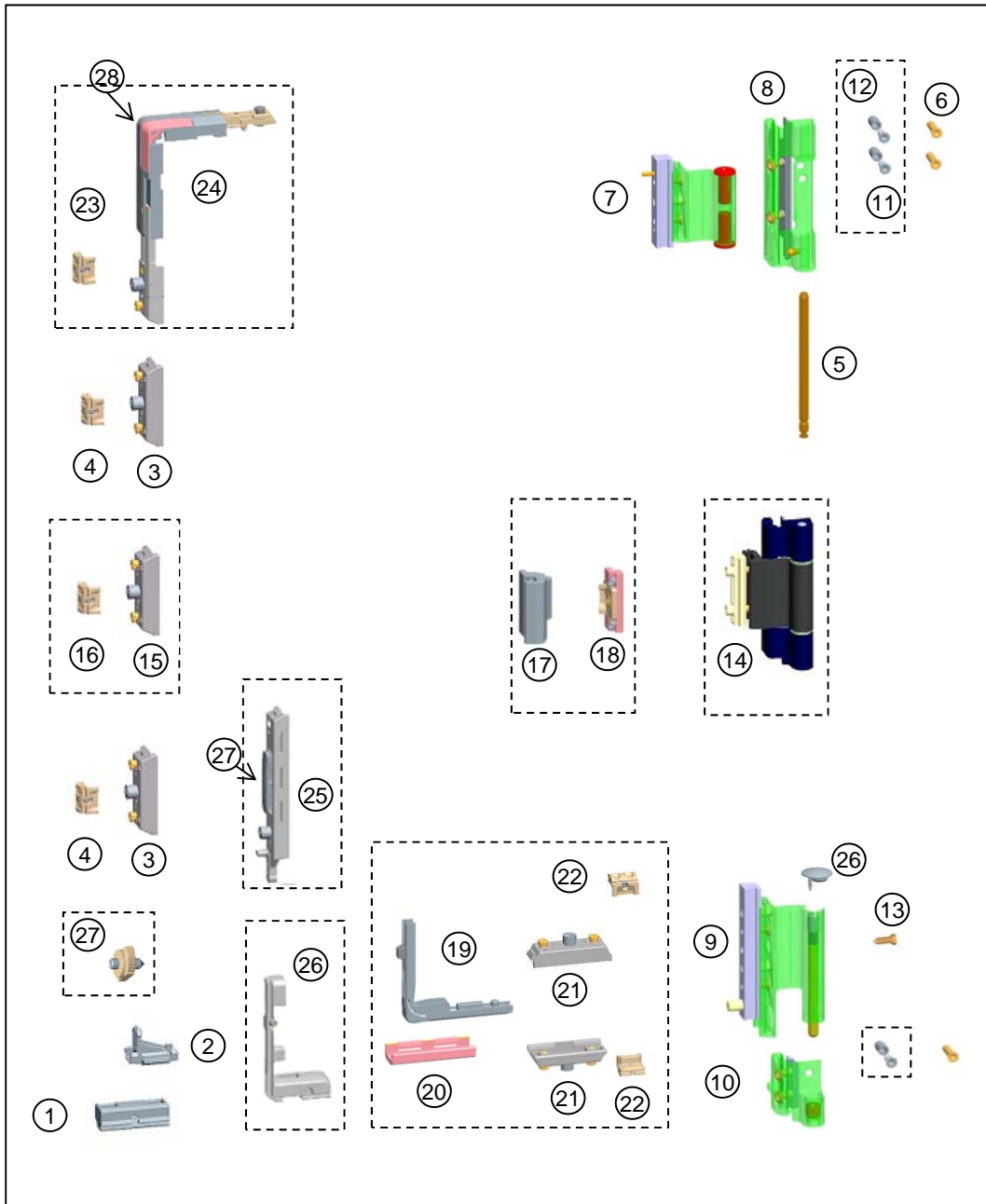
6..... Ersatzartikel  
 6..... Standard- Lieferprogramm  
 Nur im Set erhältlich



## Dreh-Beschlag verst. 100/130/160 kg

Pos.	Stückzahl	Bezeichnung	Farbe	Wicona Art. DIN "R"	Wicona Art. DIN "L"	Wicona Art. DIN "R+L"	Wicona Set
<b>Grundgarnitur DF 100/130/160 kg</b>							
1	1	Auflaufbock	ohne			6040500	6940267 R 6940268 L
2	1	Auflauf	ohne			6041136	
3	2	Schließer	ohne			6040543	
4	2	Schließstück	ohne			6040502	
5	1	Drehlagerband	ja			6940283	
6	1	Eckband	ja	6040503	6040504		
7	1	Ecklager	ja	6040505	6040506		
29	1	Endkappe	ja			6041202	
30	1	Schraube 4,8x32 ISR	ohne			6041184	
<b>Grundgarnitur Variante "verstellbar"</b>							
1	1	Schließbock ST	ohne			6040500	6940269 R 6940270 L
2	1	Auflauf	ohne			6041136	
3	2	Schließer	ohne			6040543	
4	2	Schließstück	ohne			6040502	
13	1	Falzaxer	ja				
14	1	Scherenlager	ja	6040507	6040508		
6	1	Eckband	ja	6040503	6040504		
7	1	Ecklager	ja	6040505	6040506		
29	1	Endkappe	ja			6041202	
<b>Mittelverriegelung mit Band (nicht in Verbindung mit Variante "verstellbar")</b>							
8	1	Drehlagerband	ja			6940283	6940273
9	1	Schließer	ohne			6040543	
10	1	Schließstück	ohne			6040502	
<b>Mittelverriegelung im Falz</b>							
11	1	MV-Eindrehverriegelung (V) FL	ohne			6940517	6940518
12	1	MV-Eindrehverriegelung (V) RA	ohne				
9	1	Schließer	ohne			6040543	
10	1	Schließstück	ohne			6040502	
<b>Mittelverriegelung mit Eckumlenkung</b>							
18	1	MV Eckumlenkung	ohne	mit MV Sicherung		6040514	6940256
19	1	MV Sicherung	ohne			6040531	
20	2	Schließer	ohne			6040543	
21	2	Schließstück	ohne			6040502	
<b>Verriegelung Eckumlenkung</b>							
22	1	Schließstück	ohne			6040502	6940286 R 6940287 L
23	1	Eckumlenkung	ohne	6940348	6940349		
28	1	Sicherungswinkel	grau			6040529	
<b>Kippriegel</b>							
24	10	Kippriegel	ohne				6940331
27	1	Sicherung	grau	6940330		6040501	
<b>Kipplager</b>							
25	10	Kipplager	ohne	6940328	6940329		
<b>Zusatzschraube für "130 kg" Flügelgewicht</b>							
15	1	Senkblechschraube 4,8x16	ohne			6940258	
<b>Zusatzset für "130 kg" Flügelgewicht</b>							
16	50	Schraube M5x20 ISR	ohne				6940259
17	50	Blindniet M5x12	ohne				
<b>Griffarretierung 90°</b>							
26	1	Anschlag 90°	ohne			6940302	
<b>Zusatzschraube für "160 kg" Flügelgewicht</b>							
30	1	Schraube 4,8x25 ISR	ohne			6041184	

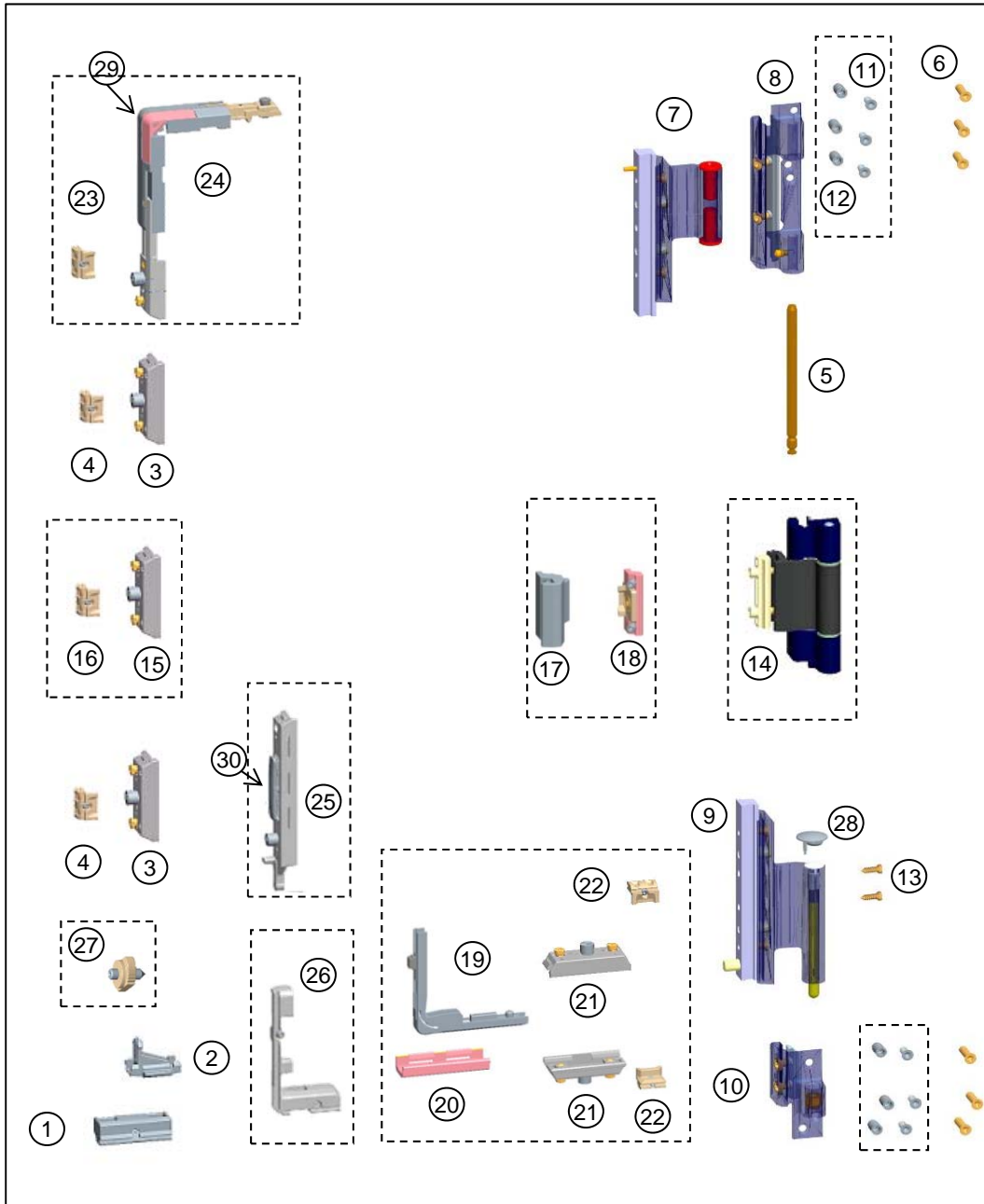
6..... Ersatzartikel  
 6..... Standard- Lieferprogramm  
 Nur im Set erhältlich



## Dreh-Beschlag 200 kg

Pos.	Stückzahl	Bezeichnung	Farbe	Wicona Art. DIN "R"	Wicona Art. DIN "L"	Wicona Art. DIN "R"+"L"	Wicona Set
<b>Grundgarnitur DF 200 kg</b>							
1	1	Auflaufbock	ohne			6040500	6940341 R 6940342 L
2	1	Auflauf	ohne			6041136	
3	2	Schließer	ohne			6040543	
4	2	Schließstück	ohne			6040502	
5	1	Lagerstift	ohne				
6	3	Schraube 4,8x16 ISR	ohne		siehe Schraubentabelle		
7	1	Drehband 200 kg	ja				
8	1	Drehlager 200 kg	ja				
9	1	Eckband 200 kg	ja				
10	1	Ecklager 200 kg	ja				
13	1	Schraube 4,8x32 ISR	ohne		siehe Schraubentabelle		
26	1	Endkappe	ja			6041202	
<b>Mittelverriegelung mit Band</b>							
14	1	Drehlagerband	ja			6940283	6940273
15	1	Schließer	ohne			6040543	
16	1	Schließstück	ohne			6040502	
<b>Mittelverriegelung im Falz</b>							
17	1	MV-Eindrehverriegelung (V) FL	ohne			6940517	6940518
18	1	MV-Eindrehverriegelung (V) RA	ohne				
15	1	Schließer	ohne			6040543	
16	1	Schließstück	ohne			6040502	
<b>Mittelverriegelung mit Eckumlenkung</b>							
19	1	MV Eckumlenkung	ohne	mit MV Sicherung		6040514	6940256
20	1	MV Sicherung	ohne			6040531	
21	2	Schließer	ohne			6040543	
22	2	Schließstück	ohne			6040502	
<b>Verriegelung Eckumlenkung</b>							
23	1	Schließstück	ohne			6040502	6940286 R 6940287 L
24	1	Eckumlenkung	ohne	6940348	6940349		
28	1	Sicherungswinkel	grau			6040529	
<b>Kippriegel</b>							
25	10	Kippriegel	ohne	6940330	6940331	6040501	
27	1	Sicherung	grau				
<b>Kiplager</b>							
26	10	Kiplager	ohne	6940328	6940329		
<b>Befestigungsset mit Blindniet (für Kämpfer Stoßverbindung)</b>							
11	50	Schraube M5x20 ISR	ohne				6940259
12	50	Blindniet M5x12	ohne				
<b>Griffarretierung 90°</b>							
27	1	Anschlag 90°	ohne			6940302	

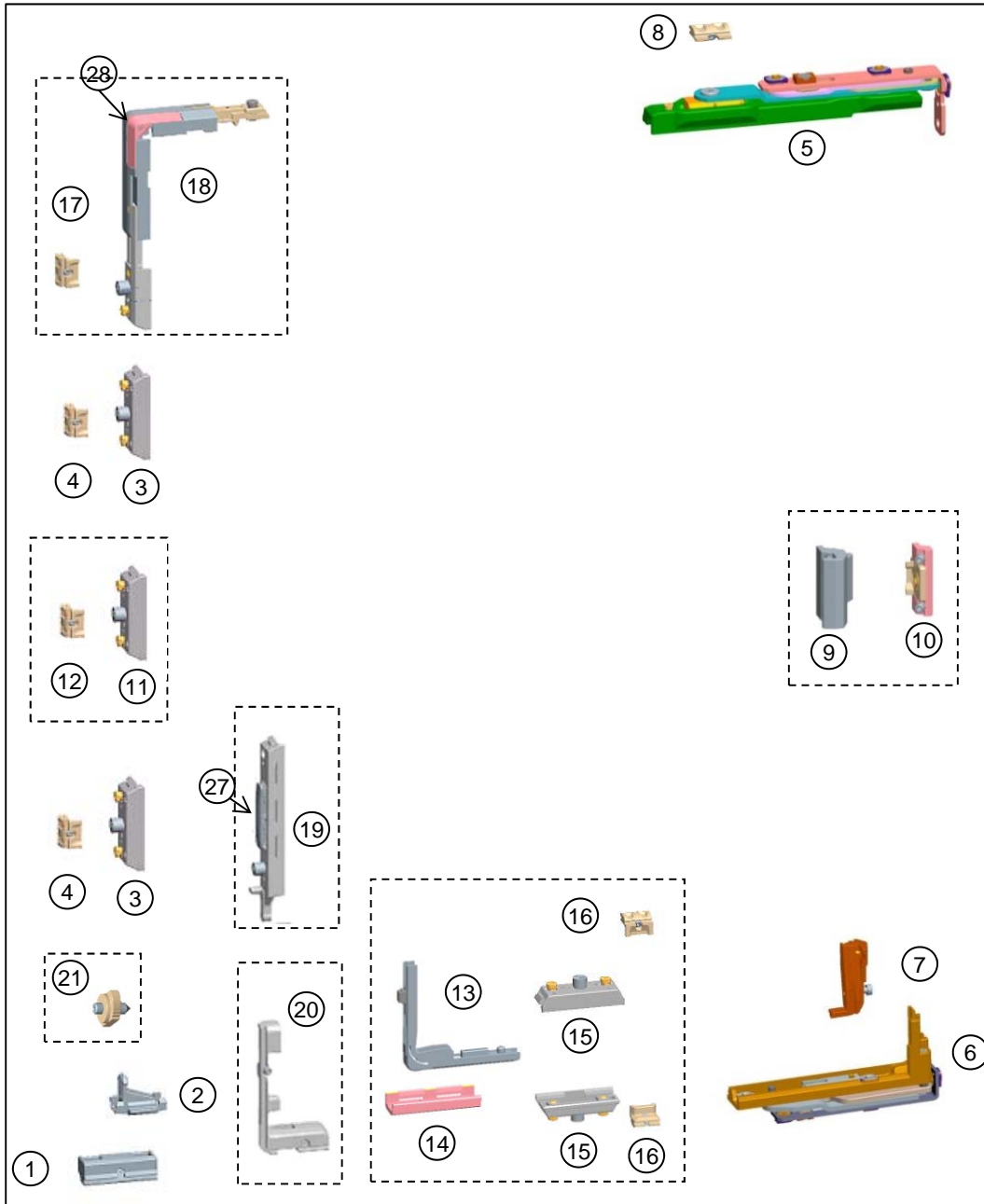
6..... Ersatzartikel  
 6..... Standard- Lieferprogramm  
 Nur im Set erhältlich



## Dreh-Beschlag 300 kg

Pos.	Stückzahl	Bezeichnung	Farbe	Wicona Art. DIN "R"	Wicona Art. DIN "L"	Wicona Art. DIN "R+"L	Wicona Set
<b>Grundgarnitur DF 300 kg</b>							
1	1	Auflaufbock	ohne			6040500	6940344 R 6940345 L
2	1	Auflauf	ohne			6041136	
3	2	Schließer	ohne			6040543	
4	2	Schließstück	ohne			6040502	
5	1	Lagerstift	ohne				
6	6	Schraube 4,8x16 ISR	ohne				
7	1	Drehband 300 kg	ja				
8	1	Drehlager 300 kg	ja				
9	1	Eckband 300 kg	ja				
10	1	Ecklager 300 kg	ja				
13	2	Schraube 4,8x32 ISR	ohne				
28	1	Endkappe	ja			6041202	
<b>Mittelverriegelung mit Band</b>							
14	1	Drehlagerband	ja			6940283	6940273
15	1	Schließer	ohne			6040543	
16	1	Schließstück	ohne			6040502	
<b>Mittelverriegelung im Falz</b>							
17	1	MV-Eindrehverriegelung (V) FL	ohne			6940517	6940518
18	1	MV-Eindrehverriegelung (V) RA	ohne				
15	1	Schließer	ohne			6040543	
16	1	Schließstück	ohne			6040502	
<b>Mittelverriegelung mit Eckumlenkung</b>							
19	1	MV Eckumlenkung	ohne	mit MV Sicherung		6040514	6940256
20	1	MV Sicherung	ohne			6040531	
21	2	Schließer	ohne			6040543	
22	2	Schließstück	ohne			6040502	
<b>Verriegelung Eckumlenkung</b>							
23	1	Schließstück	ohne			6040502	6940286 R 6940287 L
24	1	Eckumlenkung	ohne	6940348	6940349		
29	1	Sicherungswinkel	grau			6040529	
<b>Kippriegel</b>							
25	10	Kippriegel	ohne	6940330	6940331		
30	1	Sicherung	grau			6040501	
<b>Kipplager</b>							
26	10	Kipplager	ohne	6940328	6940329		
<b>Befestigungsset mit Blindniet (für Kämpfer Stoßverbindung)</b>							
11	20	Schraube M5x20 ISR	ohne				6940259
12	20	Blindniet M5x12	ohne				
<b>Griffarretierung 90°</b>							
27	1	Anschlag 90°	ohne			6940302	

6..... Ersatzartikel  
 6..... Standard- Lieferprogramm  
 Nur im Set erhältlich

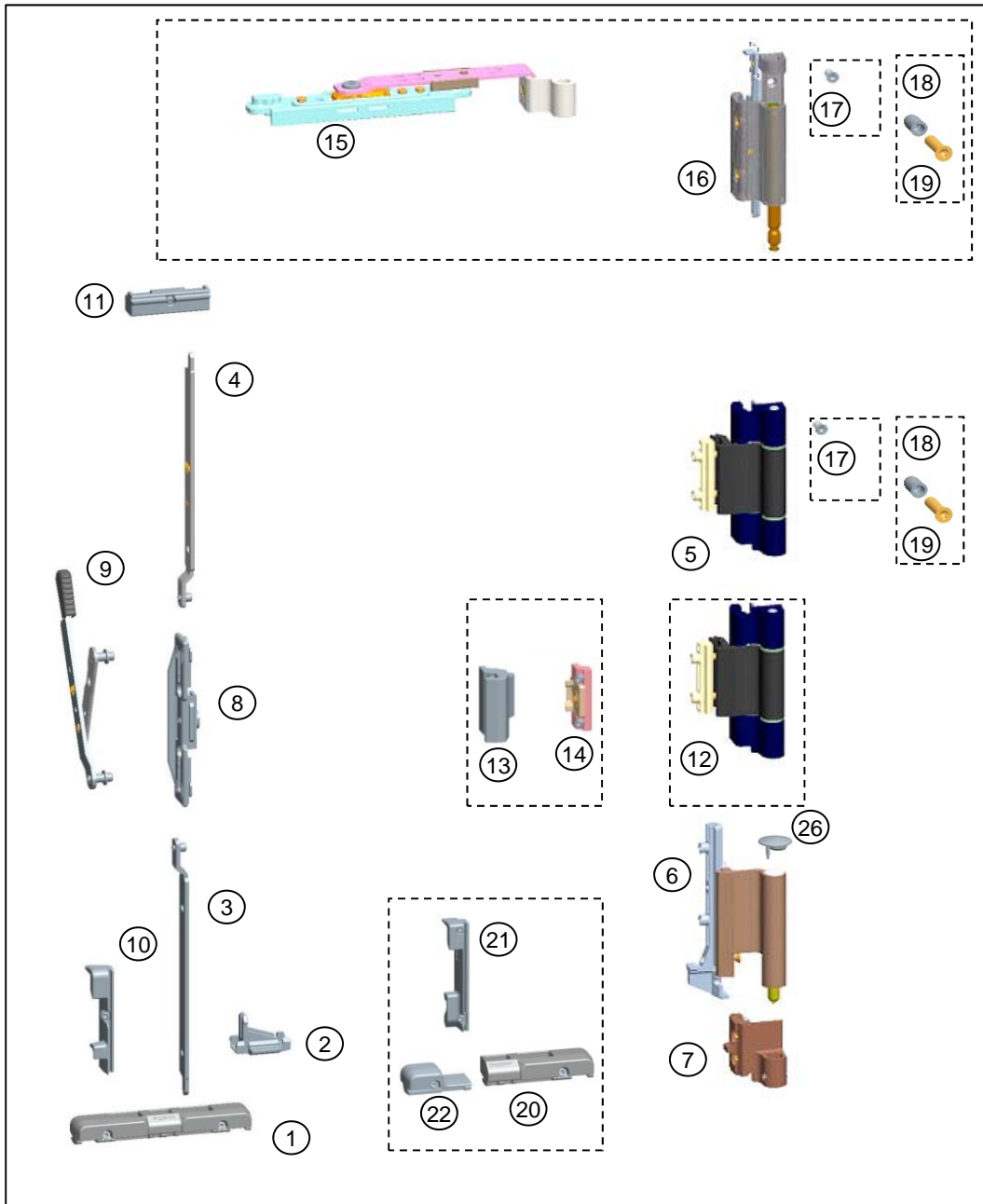


## Dreh-Beschlag V 160 kg mit Falzaxer

Pos.	Stückzahl	Bezeichnung	Farbe	Wicona Art. DIN "R"	Wicona Art. DIN "L"	Wicona Art. DIN "R+L"	Wicona Set
<b>Grundgarnitur mit Falzaxer verdeckt</b>							
1	1	Auflaufbock	ohne			6040500	6940515 R 6940516 L
2	1	Auflauf	ohne			6041136	
3	2	Schließser	ohne			6040543	
4	2	Schließstück	ohne			6040502	
5	1	Falzaxer (V)	ohne	6040526	6040527		
6	1	Ecklagerung (V)	ohne	6040519	6040520		
7	1	Eckbandverstellung (V)	ohne				
8	1	Blockteil	ohne			6040521	
<b>Mittelverriegelung im Falz</b>							
9	1	MV-Eindrehverriegelung (V) FL	ohne			6940517	6940518
10	1	MV-Eindrehverriegelung (V) RA	ohne				
11	1	Schließser	ohne			6040543	
12	1	Schließstück	ohne			6040502	
<b>Mittelverriegelung mit Eckumlenkung</b>							
13	1	MV Eckumlenkung	ohne	mit MV Sicherung		6040514	6940256
14	1	MV Sicherung	ohne			6040531	
15	2	Schließser	ohne			6040543	
16	2	Schließstück	ohne			6040502	
<b>Verriegelung Eckumlenkung</b>							
17	1	Schließstück	ohne			6040502	6940286 R 6940287 L
18	1	Eckumlenkung	ohne	6940348	6940349		
28	1	Sicherungswinkel	grau			6040529	
<b>Kippriegel</b>							
19	10	Kippriegel	ohne	6940330	6940331		
27	1	Sicherung	grau			6040501	
<b>Kipplager</b>							
20	10	Kipplager	ohne	6940328	6940329		
<b>Griffarretierung 90°</b>							
21	1	Anschlag 90°	ohne			6940302	

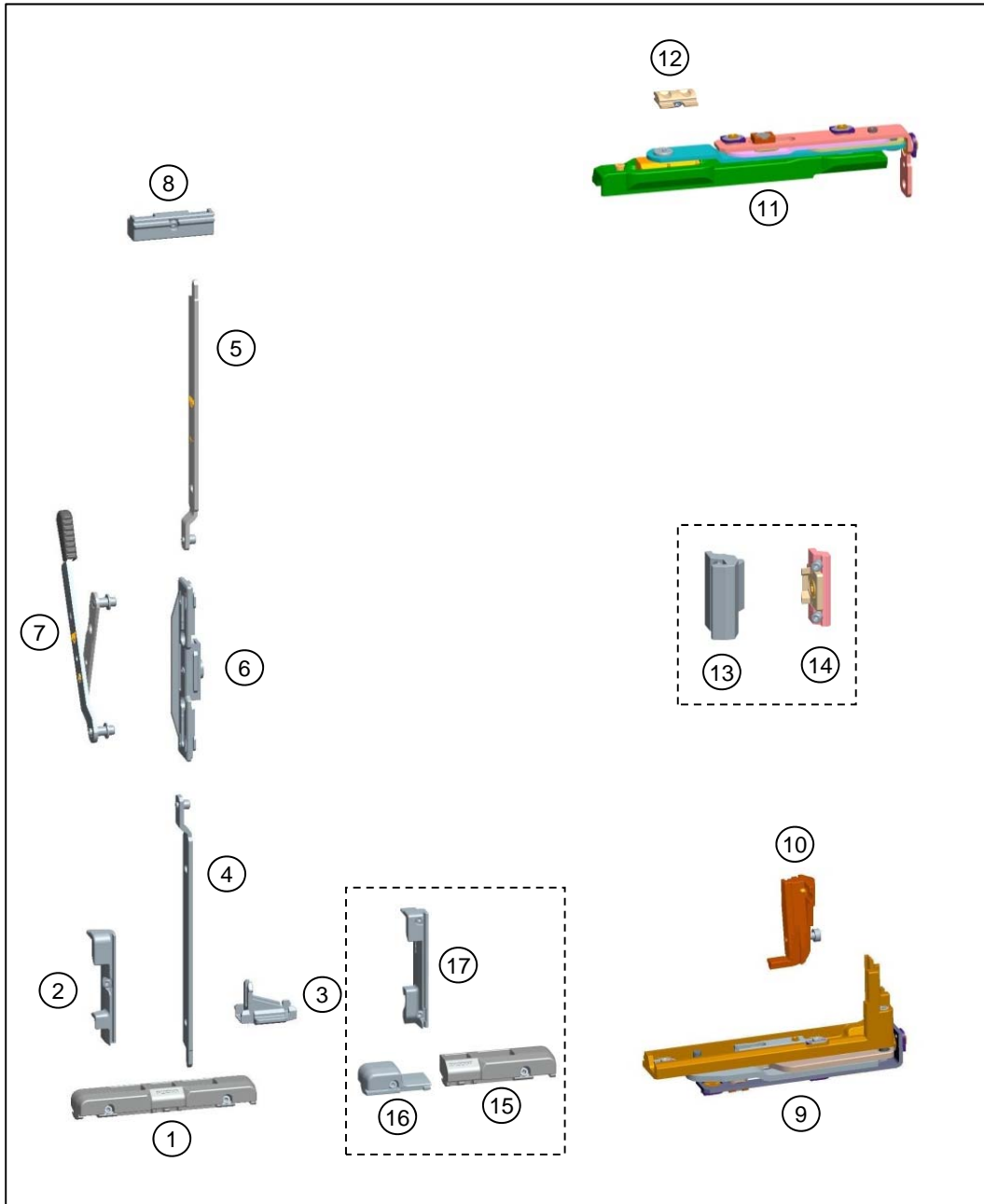
6..... Ersatzartikel  
 6..... Standard- Lieferprogramm  
 Nur im Set erhältlich

## Stulp verst. 100/130 kg mit Kniehebel



Pos.	Stückzahl	Bezeichnung	Farbe	Wicona Art. DIN "R"	Wicona Art. DIN "L"	Wicona Art. DIN "R+L"	Wicona Set
<b>Grundgarnitur ST 100/130 kg (Kniehebel)</b>							
1	1	Schließbock ST unten	ohne			6040515	6940275 R 6940276 L
2	1	Auffauf	ohne			6041136	
3	1	ST-Verschlussriegel R	ohne			6040516	
4	1	ST-Verschlussriegel L	ohne				
5	1	Drehlagerband	ja			6940283	
6	1	Eckband	ja	6040503	6040504		
7	1	Ecklager	ja	6040505	6040506		
8	1	ST-Führungsleiste	ohne			6040530	
9	1	ST-Kniehebel	ohne			6940362	
10	1	ST-Aushebesperre DK	ohne			6040538	
11	1	Schließbock ST	ohne			6040500	
26	1	Endkappe	ja			6041202	
<b>Grundgarnitur Variante "verstellbar"</b>							
1	1	Schließbock ST unten	ohne			6040515	6940277 R 6940278 L
2	1	Auffauf	ohne			6041136	
3	1	ST-Verschlussriegel R	ohne			6040516	
4	1	ST-Verschlussriegel L	ohne				
15	1	Falzaxer	ja				
16	1	Scherenlager	ja	6040507	6040508		
6	1	Eckband	ja	6040503	6040504		
7	1	Ecklager	ja	6040505	6040506		
8	1	ST-Führungsleiste	ohne			6040530	
9	1	ST-Kniehebel	ohne			6940362	
10	1	ST-Aushebesperre DK	ohne			6040538	
11	1	Schließbock ST	ohne			6040500	
26	1	Endkappe	ja			6041202	
<b>Mittelverriegelung mit Band (nicht in Verbindung mit Variante "verstellbar")</b>							
12	1	Drehlagerband	ja			6940283	
<b>Verriegelung im Falz</b>							
13	1	MV-Eindrehverriegelung (V) FL	ohne				6940517
14	1	MV-Eindrehverriegelung (V) RA	ohne				
<b>Verschlusssteile Stulp TF</b>							
20	1	ST-Schließbock TF	ohne				6940281 R 6940282 L
21	1	ST-Aushebesperre TF	ohne				
22	1	ST-Lager TF	ohne				
<b>Zusatzschraube für "130 kg" Flügelgewicht</b>							
17	1	Senkblechschraube 4,8x16	ohne			6940258	
<b>Zusatzset für "130 kg" Flügelgewicht</b>							
18	50	Schraube M5x20 ISR	ohne				6940259
19	50	Blindniet M5x12	ohne				

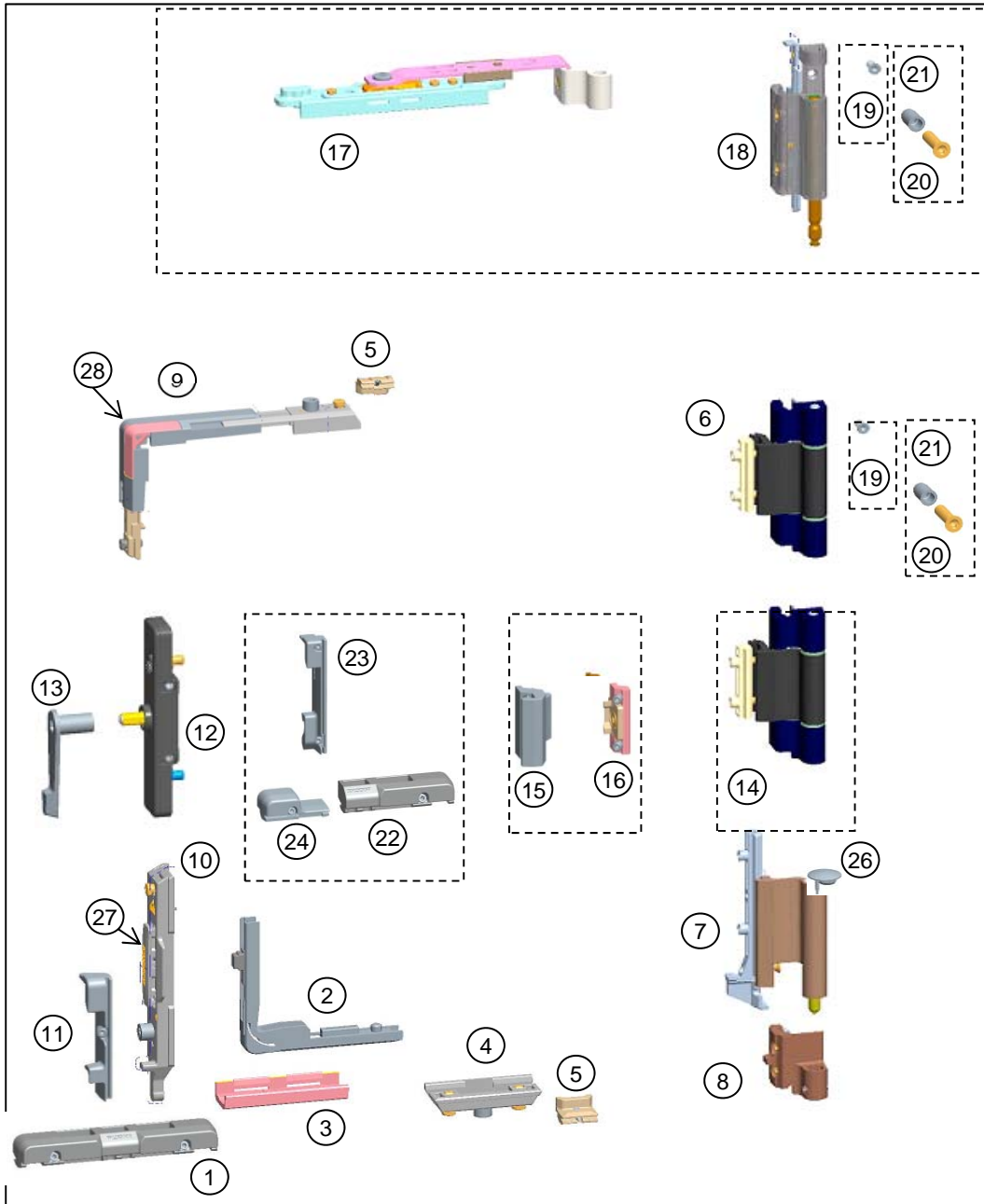
6..... Ersatzartikel  
 6..... Standard- Lieferprogramm  
 Nur im Set erhältlich



## Stulp V 160 kg mit Kniehebel

Pos.	Stückzahl	Bezeichnung	Farbe	Wicona Art. DIN "R"	Wicona Art. DIN "L"	Wicona Art. DIN "R+L"	Wicona Set
<b>Grundgarnitur mit Falzaxer verdeckt (Kniehebel)</b>							
1	1	Schließbock ST unten	ohne			6040515	6940510 R 6940511 L
2	1	ST-Aushebesperre DK	ohne	Set =2 Stk (je 1x re + 1x li)		6040538	
3	1	Auflauf	ohne			6041136	
4	1	ST-Verschlußriegel R	ohne			6040516	
5	1	ST-Verschlußriegel L	ohne				
6	1	ST-Führungsleiste	ohne			6040530	
7	1	ST-Kniehebel	ohne			6940362	
8	1	Schließbock ST	ohne			6040500	
9	1	Ecklagerung (V)	ohne	6040519	6040520		
10	1	Eckbandverstellung (V)	ohne				
11	1	Falzaxer (V)	ohne	6040526	6040527		
12	1	Blockteil	ohne			6040521	
<b>Verriegelung im Falz</b>							
13	1	MV-Eindrehverriegelung (V) FL	ohne				6940517
14	1	MV-Eindrehverriegelung (V) RA	ohne				
<b>Verschlusssteile Stulp TF</b>							
15	1	ST-Schließbock TF	ohne				6940281 R 6940282 L
16	1	ST-Lager TF	ohne				
17	1	ST-Aushebesperre TF	ohne				

6..... Ersatzartikel  
 6..... Standard- Lieferprogramm  
 Nur im Set erhältlich

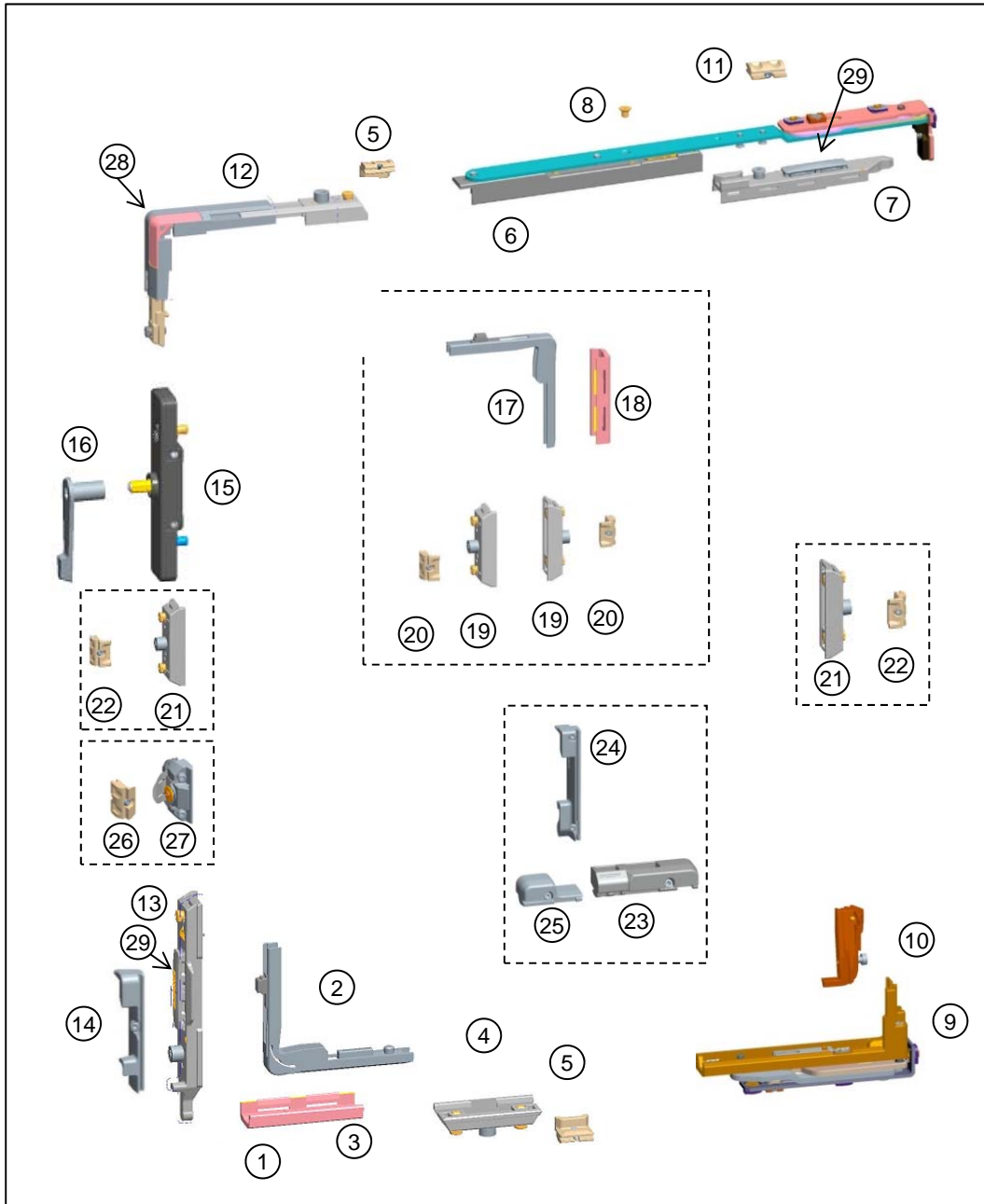


## Stulp 100/130 kg mit ST-Getriebe

Pos.	Stückzahl	Bezeichnung	Farbe	Wicona Art. DIN "R"	Wicona Art. DIN "L"	Wicona Art. DIN "R+L"	Wicona Set
<b>Grundgarnitur ST 100/130 kg (ST-Getriebe)</b>							
1	1	Schließbock ST unten	ohne			6040515	6940275 R 6940276 L
2	1	MV-Eckmolenkung	ohne	mit MV Sicherung		6040514	
3	1	MV-Sicherung	ohne			6040531	
4	1	Schließer	ohne			6040543	
5	2	Schließstück	ohne			6040502	
6	1	Drehlagerband	ja			6940283	
7	1	Eckband	ja	6040503	6040504		
8	1	Ecklager	ja	6040505	6040506		
9	1	Eckmolenkung	ohne	6940348	6940349		
10	1	Kippriegel	ohne	6940330	6940331		
11	1	ST-Aushebesperre DK	ohne	Set =2 Stk (je 1x re + 1x li)		6040538	
26		Endkappe	grau			6041202	
27		Sicherung	grau			6040501	
28		Sicherungswinkel	grau			6040529	
<b>Grundgarnitur Variante "verstellbar"</b>							
1	1	Schließbock ST unten	ohne			6040515	6940277 R 6940278 L
2	1	MV-Eckmolenkung	ohne	mit MV Sicherung		6040514	
3	1	MV-Sicherung	ohne			6040531	
4	1	Schließer	ohne			6040543	
5	2	Schließstück	ohne			6040502	
17	1	Falzaxer	ja				
18	1	Scherenlager	ja	6040507	6040508		
7	1	Eckband	ja	6040503	6040504		
8	1	Ecklager	ja	6040505	6040506		
9	1	Eckmolenkung	ohne	6940348	6940349		
10	1	Kippriegel	ohne	6940330	6940331		
11	1	ST-Aushebesperre DK	ohne	Set =2 Stk (je 1x re + 1x li)		6040538	
26		Endkappe	grau			6041202	
27		Sicherung	grau			6040501	
28		Sicherungswinkel	grau			6040529	
<b>Stulp-Getriebe</b>							
12	1	ST-Getriebe	ohne				6940333
13	1	ST-Schalthebel	ohne				
<b>Mittelverriegelung mit Band (nicht in Verbindung mit Variante "verstellbar")</b>							
14	1	Drehlagerband	ja			6940283	
<b>Verriegelung im Falz</b>							
15	1	MV-Eindrehverriegelung (V) FL	ohne				6940517
16	1	MV-Eindrehverriegelung (V) RA	ohne				
<b>Verschlusssteile Stulp TF</b>							
22	1	ST-Schließbock TF	ohne				6940281 R
23	1	ST-Aushebesperre TF	ohne				6940282 L
24	1	ST-Lager TF	ohne				
<b>Zusatzschraube für "130 kg" Flügelgewicht</b>							
19	1	Senkblechschraube 4,8x16	ohne			6940258	
<b>Zusatzset für "130 kg" Flügelgewicht</b>							
20	50	Schraube M5x20 ISR	ohne				6940259
21	50	Blindniet M5x12	ohne				

6..... Ersatzartikel  
 6..... Standard- Lieferprogramm  
 Nur im Set erhältlich

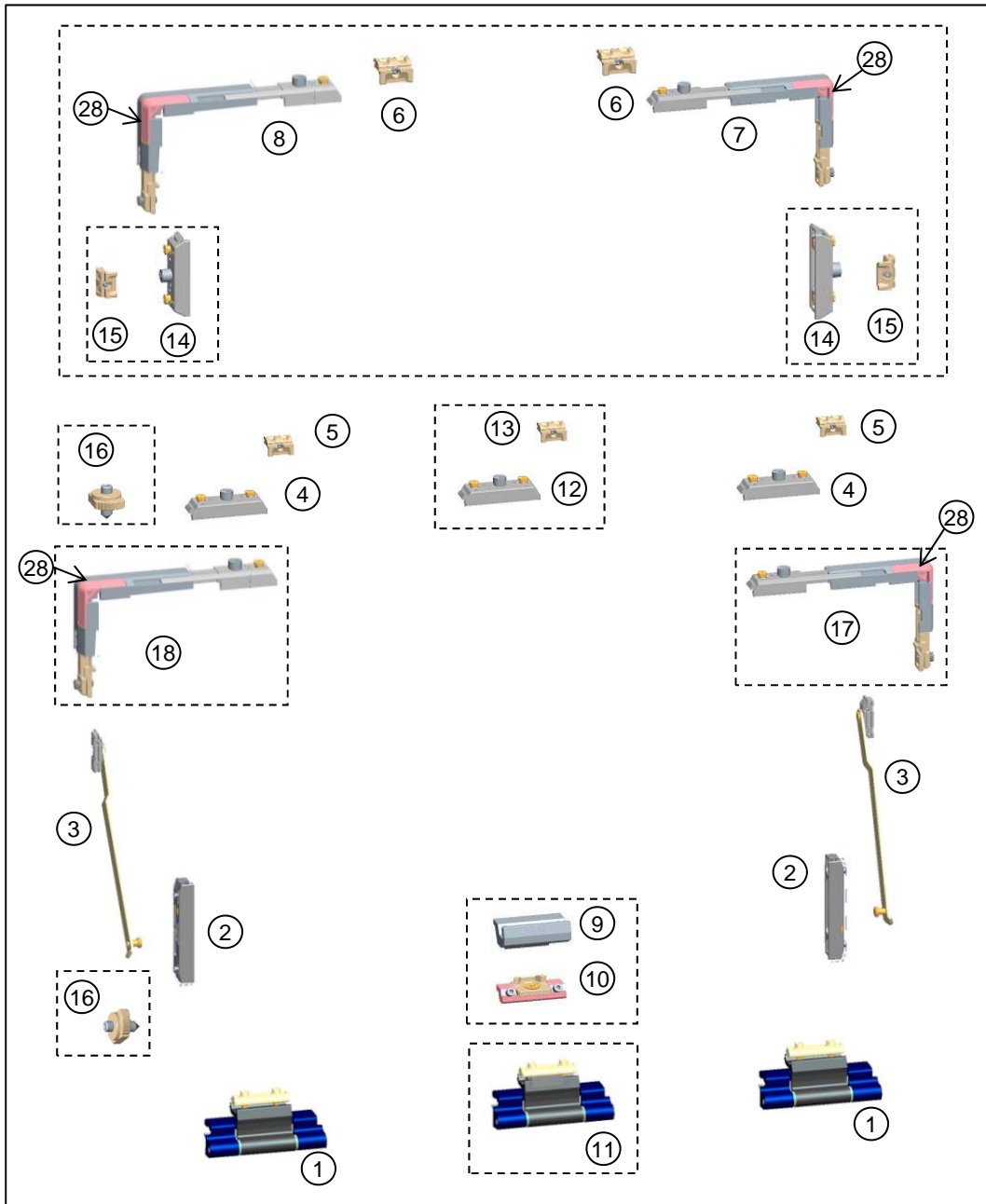




## Stulp V 160 kg mit ST-Getriebe

Pos.	Stückzahl	Bezeichnung	Farbe	Wicona Art. DIN "R"	Wicona Art. DIN "L"	Wicona Art. DIN "R+L"	Wicona Set
<b>Grundgarnitur mit Schere Gr.1 verdeckt (ST-Getriebe)</b>							
1	1	Schließbock ST unten	ohne			6040515	6940521 R 6940522 L
2	1	MV-Eckumlenkung	ohne	mit MV Sicherung		6040514	
3	1	MV-Sicherung	ohne			6040531	
4	1	Schließer	ohne			6040543	
5	2	Schließstück	ohne			6040502	
6	1	DK-Schere Gr.1 (V)	ohne	6040522	6040523		
7	1	Schereneinschluss (V)	ohne	6040541	6040542		
29	1	Sicherung	ohne			6040501	
8	1	Senkschraube M5x7	ohne				
9	1	Ecklagerung (V)	ohne	6040519	6040520		
10	1	Eckbandverstellung (V)	ohne				
11	1	Blockteil	ohne			6040521	
12	1	Eckumlenkung	ohne	6940348	6940349		
28	1	Sicherungswinkel	ohne			6040529	
13	1	Kippriegel	ohne	6940330	6940331		
14	1	ST-Aushebesperre DK	ohne	Set =2 Stk (je 1x re + 1x li)		6040538	
<b>St-Schaltsperre</b>							
26	1	Anschlag	ohne				6940316
27	1	ST Schaltsperre	ohne				
<b>Stulp-Getriebe</b>							
15	1	ST-Getriebe	ohne				6940333
16	1	ST-Schalthebel	ohne				
<b>Mittelverriegelung mit Eckumlenkung</b>							
17	1	MV-Eckumlenkung	ohne	mit MV Sicherung		6040514	6940256
18	1	MV-Sicherung	ohne			6040531	
19	2	Schließer	ohne			6040543	
20	2	Schließstück	ohne			6040502	
<b>Mittelverriegelung senkrecht</b>							
21	2	Schließer	ohne			6040543	6940288
22	2	Schließstück	ohne			6040502	
<b>Verschlussteile Stulp TF</b>							
23	1	ST-Schließbock TF	ohne				6940281 R 6940282 L
24	1	ST-Aushebesperre TF	ohne				
25	1	ST-Lager TF	ohne				

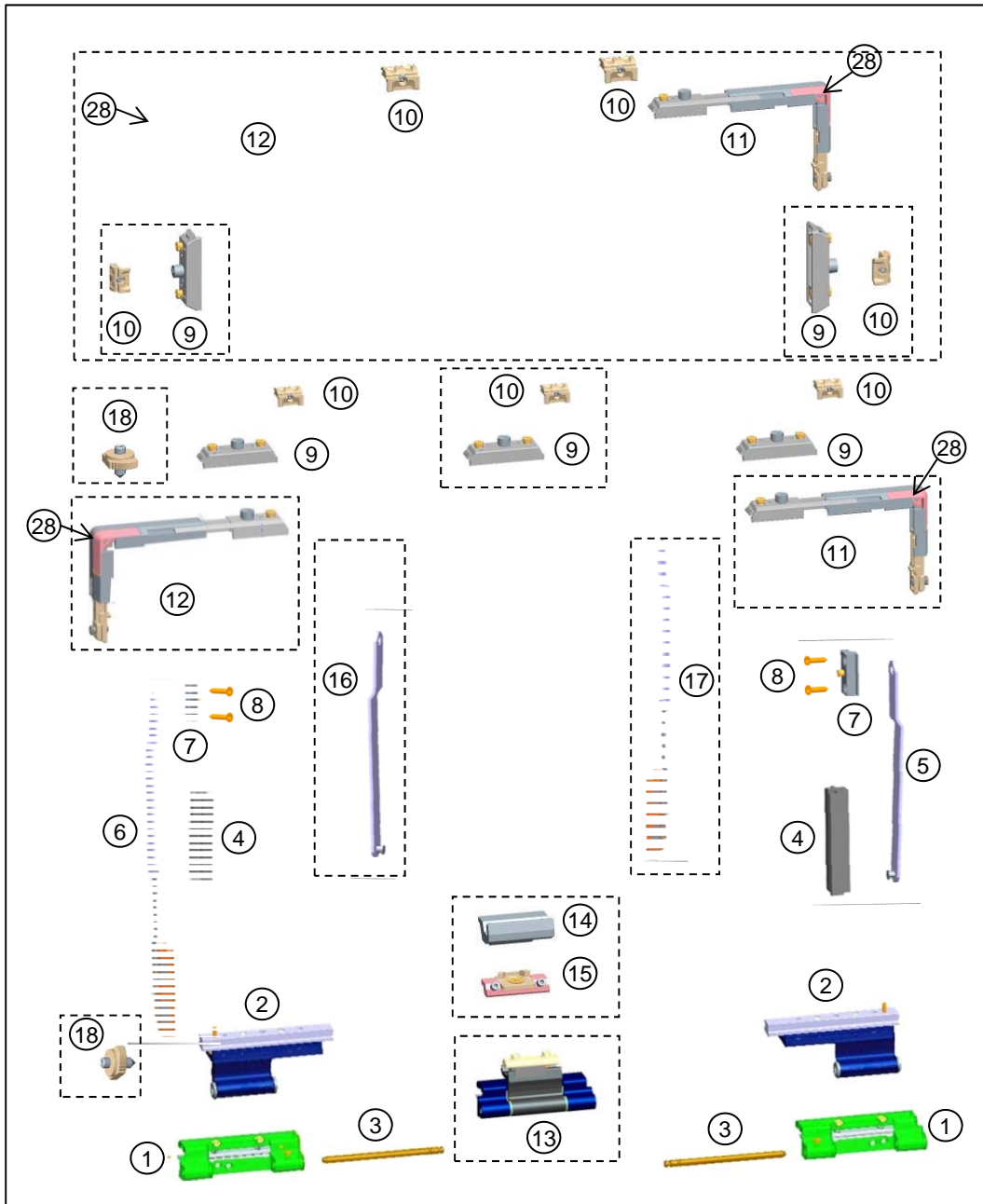
6..... Ersatzartikel  
 6..... Standard- Lieferprogramm  
 Nur im Set erhältlich



## Kipp-Beschlag 130 kg

Pos.	Stückzahl	Bezeichnung	Farbe	Wicona Art. DIN "R"	Wicona Art. DIN "L"	Wicona Art. DIN "R+L"	Wicona Set
<b>Grundgarnitur KF 100/130 kg</b>							
1	2	Drehlagerband	ja			6940285	6940285
2	2	Gleitschiene	ohne				
3	2	Kippscherenarm	ohne				
4	2	Schließer	ohne			6040543	
5	2	Schließstück	ohne			6040502	
<b>Verriegelung Eckumlenkung</b>							
6	1	Schließstück	ohne			6040502	6940286 R 6940287 L
7	1	Eckumlenkung R	ohne	6940348			
6	1	Schließstück	ohne			6040502	
8	1	Eckumlenkung L	ohne	6940349			
28	1	Sicherungswinkel	grau			6040529	
<b>Eckumlenkung</b>							
17	1	Eckumlenkung R	ohne	6940348 (mit Sicherungswinkel)			
18	1	Eckumlenkung L	ohne		6940349		
28	1	Sicherungswinkel	grau			6040529	
<b>Mittelverriegelung senkrecht</b>							
14	2	Schließer	ohne			6040543	6940288
15	2	Schließstück	ohne			6040502	
<b>Mittelverriegelung mit Band</b>							
11	1	Drehlagerband	ja			6940283	6940273
12	1	Schließer	ohne			6040543	
13	1	Schließstück	ohne			6040502	
<b>Mittelverriegelung im Falz</b>							
9	1	MV-Eindrehverriegelung (V) FL	ohne			6940517	6940518
10	1	MV-Eindrehverriegelung (V) RA	ohne				
12	1	Schließer	ohne			6040543	
13	1	Schließstück	ohne			6040502	
<b>Griffarretierung 90°</b>							
16	1	Anschlag 90°	ohne			6940302	

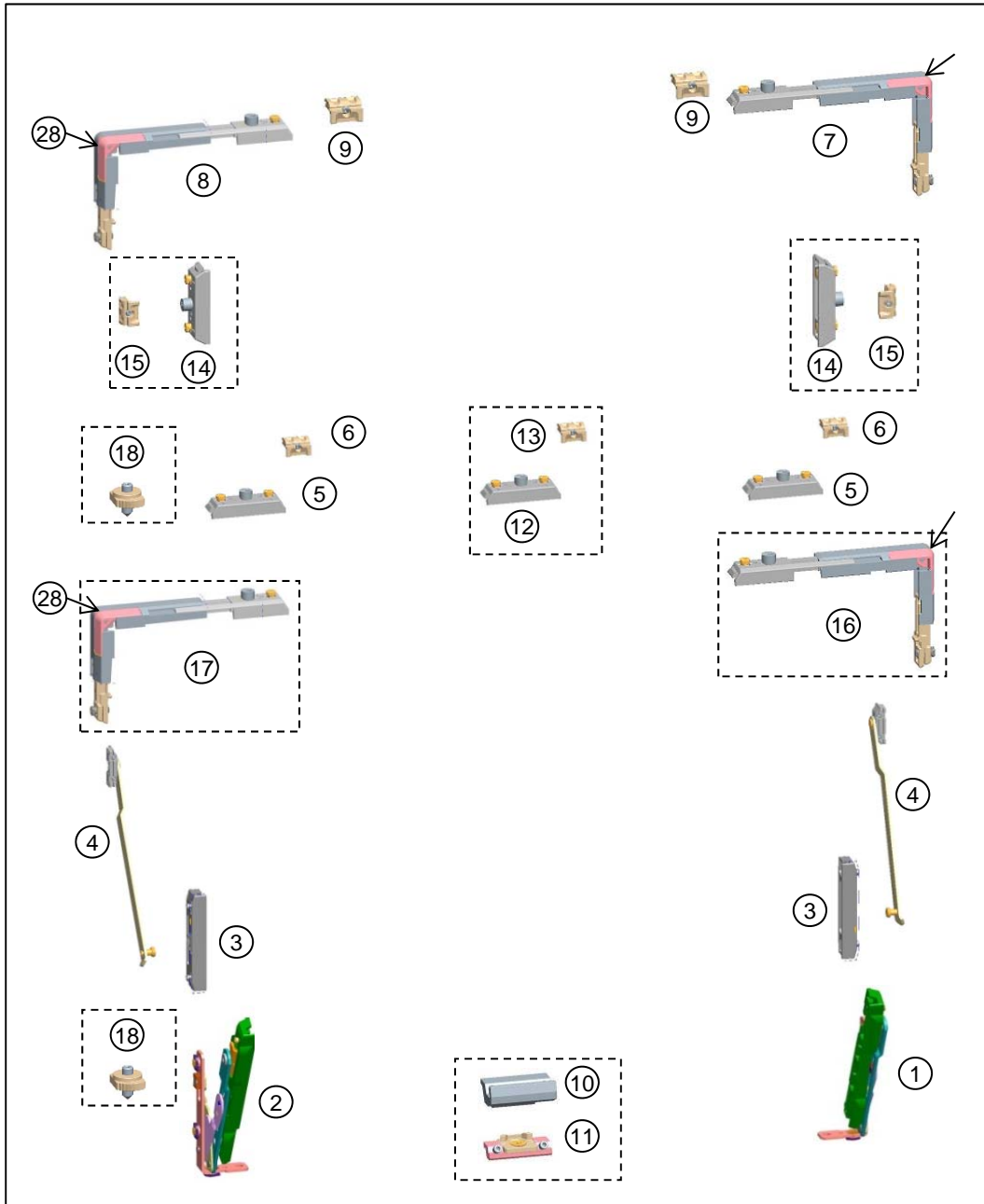
6..... Ersatzartikel  
 6..... Standard- Lieferprogramm  
 Nur im Set erhältlich



## Kipp-Beschlag 200 kg

Pos.	Stückzahl	Bezeichnung	Farbe	Wicona Art. DIN "R"	Wicona Art. DIN "L"	Wicona Art. DIN "R+L"	Wicona Set
<b>Grundgarnitur KF 200 kg</b>							
1	2	Drehlager 200 kg	ja				6940340
2	2	Drehband 300 kg	ja				
3	2	Lagerstift	ohne				
4	2	Gleitschiene	ohne				
5	1	Kippscherenarm	ohne				
6	1	Kippscherenarm gebremst	ohne				
7	2	Rahmenlager K200	ohne				
8	4	Schraube 4.8x25 ISR 25	ohne	siehe Schraubentabelle			
9	2	Schließer	ohne			6040502	
10	2	Schließstück	ohne			6040543	
<b>Verriegelung Eckumlenkung</b>							
10	1	Schließstück	ohne			6040502	6940286 R mit Sicherungswinkel
11	1	Eckumlenkung R	ohne	6940348	mit Sicherungswinkel		
10	1	Schließstück	ohne			6040502	6940287 L
12	1	Eckumlenkung L	ohne		6940349	mit Sicherungswinkel	
28	1	Sicherungswinkel	grau			6040529	
<b>Eckumlenkung</b>							
11	1	Eckumlenkung R	ohne	6940348	mit Sicherungswinkel		
12	1	Eckumlenkung L	ohne		6940349	mit Sicherungswinkel	
28	1	Sicherungswinkel	grau			6040529	
<b>Mittelverriegelung senkrecht</b>							
9	2	Schließer	ohne			6040543	6940288
10	2	Schließstück	ohne			6040502	
<b>Mittelverriegelung mit Band</b>							
13	1	Drehlagerband	ja			6940283	6940273
9	1	Schließer	ohne			6040543	
10	1	Schließstück	ohne			6040502	
<b>Mittelverriegelung im Falz</b>							
14	1	MV-Eindrehverriegelung (V) FL	ohne			6940517	6940518
15	1	MV-Eindrehverriegelung (V) RA	ohne				
9	1	Schließer	ohne			6040543	
10	1	Schließstück	ohne			6040502	
<b>Kippscherenarm</b>							
16	1	Kippscherenarm	ohne				
17	1	Kippscherenarm gebremst	ohne				
<b>Griffarretierung 90°</b>							
18	1	Anschlag 90°	ohne			6940302	

6..... Ersatzartikel  
 6..... Standard- Lieferprogramm  
 Nur im Set erhältlich

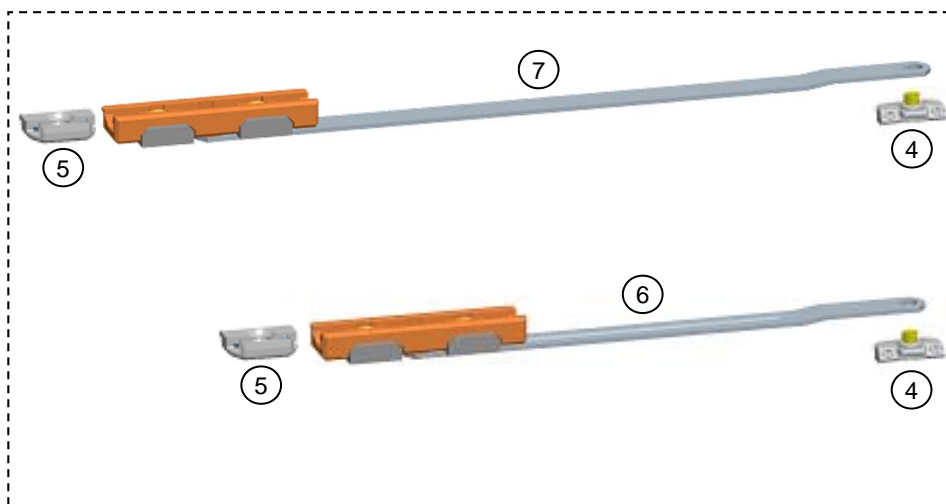
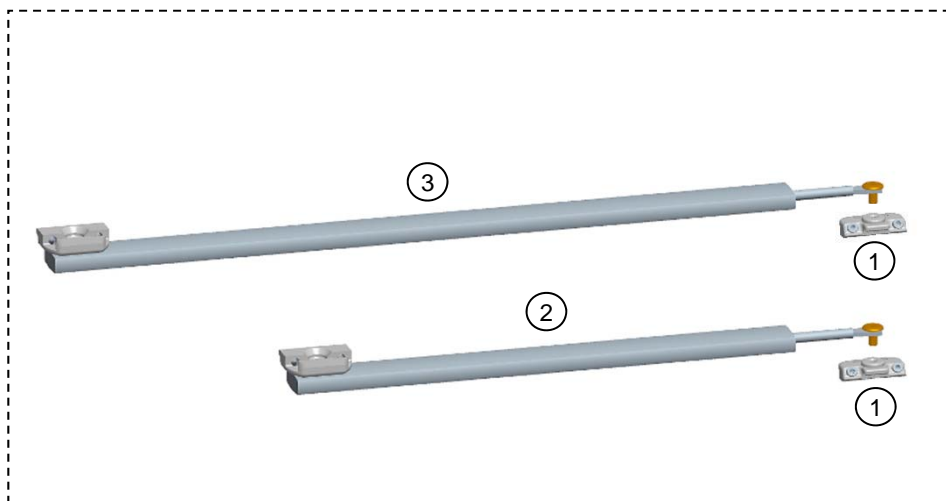


## Kipp-Beschlag V 130 kg

Pos.	Stückzahl	Bezeichnung	Farbe	Wicona Art. DIN "R"	Wicona Art. DIN "L"	Wicona Art. DIN "R+L"	Wicona Set
<b>Grundgarnitur verdeckt 130 kg</b>							
1	1	Kipplagerung R (V)	ohne				6940514
2	1	Kipplagerung L (V)	ohne				
3	2	Gleitschiene	ohne				
4	2	Kippscherenarm	ohne				
5	2	Schließer	ohne			6040543	
6	2	Schließstück	ohne			6040502	
<b>Verriegelung Eckumlenkung</b>							
9	1	Schließstück	ohne			6040502	6940286 R mit Sicherungswinkel
7	1	Eckumlenkung R	ohne	6940348			
9	1	Schließstück	ohne			6040502	6940287 L
8	1	Eckumlenkung L	ohne		6940349		
28	1	Sicherungswinkel	grau			6040529	
<b>Eckumlenkung</b>							
16	1	Eckumlenkung R		6940348			6940286 R mit Sicherungswinkel
17	1	Eckumlenkung L			6940349		6940287 L
28	1	Sicherungswinkel	grau			6040529	
<b>Mittelverriegelung senkrecht</b>							
14	2	Schließer	ohne			6040543	6940288
15	2	Schließstück	ohne			6040502	
<b>Mittelverriegelung im Falz</b>							
10	1	MV-Eindrehverriegelung (V) FL	ohne			6940517	6940518
11	1	MV-Eindrehverriegelung (V) RA	ohne				
12	1	Schließer	ohne			6040543	
13	1	Schließstück	ohne			6040502	
<b>Griffarretierung 90°</b>							
18	1	Anschlag 90°	ohne			6940302	

6..... Ersatzartikel  
 6..... Standard- Lieferprogramm  
 Nur im Set erhältlich

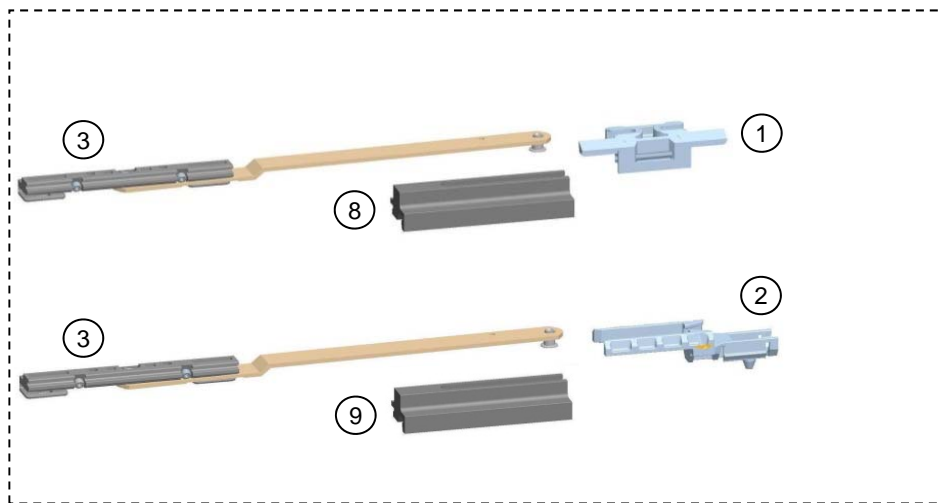
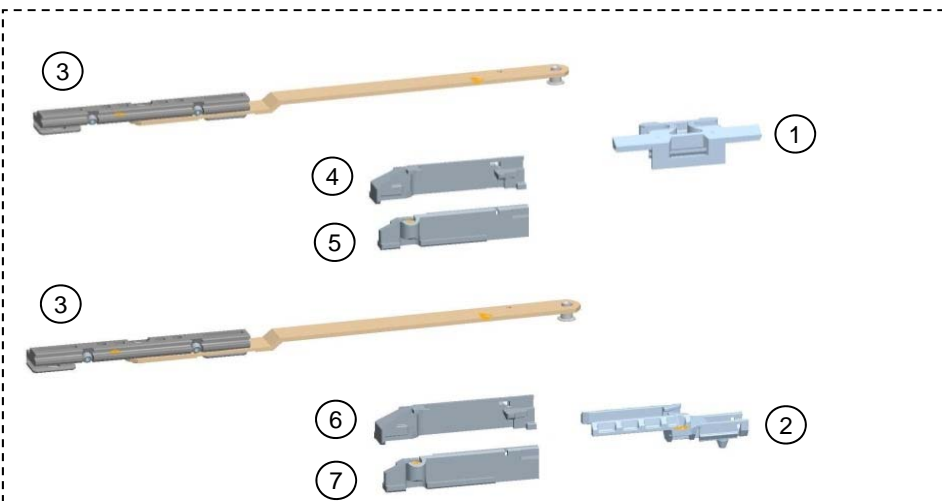
## Zubehör 1: Drehbegrenzer Gr.1/2



Pos.	Stückzahl	Bezeichnung	Farbe	Wicona Art. DIN "R+L"	Wicona Set
<b>Drehbegrenzer gebremst, endlagengedämpft Größe 1</b>					
1	1	Rahmenlager	ohne	6040539	6940292
2	1	Drehbegrenzer vormont. Gr. 1	ohne		
<b>Drehbegrenzer gebremst, endlagengedämpft Größe 2</b>					
1	1	Rahmenlager	ohne	6040539	6940293
3	1	Drehbegrenzer vormont. Gr. 2	ohne		
<b>Drehbegrenzer gebremst, nicht endlagengedämpft Größe 1</b>					
4	1	Rahmenlager	ohne	6040540	6940294
5	1	Anschlag	ohne		
6	1	Drehbegrenzer vormont. Gr. 1	ohne		
<b>Drehbegrenzer gebremst, nicht endlagengedämpft Größe 2</b>					
4	1	Rahmenlager	ohne	6040540	6940295
5	1	Anschlag	ohne		
7	1	Drehbegrenzer vormont. Gr. 2	ohne		

6..... Ersatzartikel  
 6..... Standard- Lieferprogramm  
 Nur im Set erhältlich

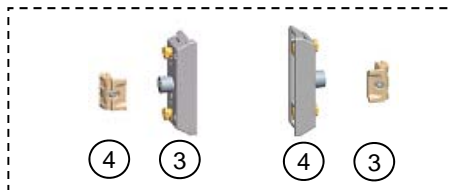
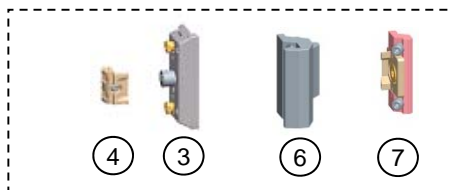
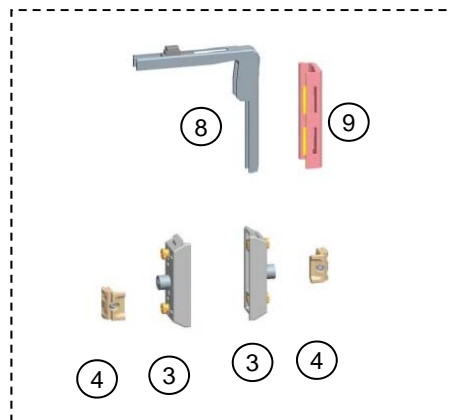
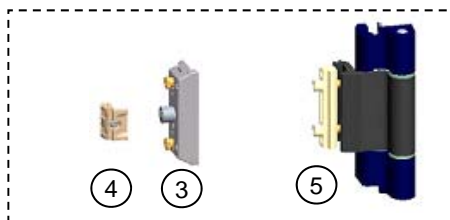
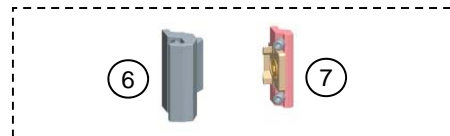
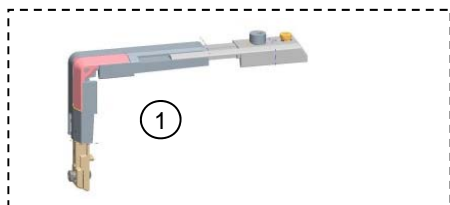
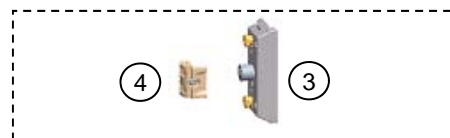
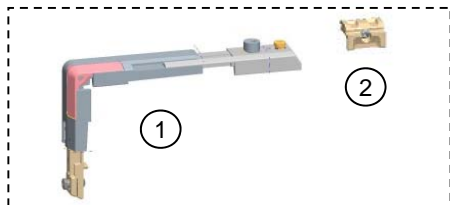
## Zubehör 2: Zweitschere DK/TF



Pos.	Stückzahl	Bezeichnung	Farbe	Wicona Art. DIN "R"	Wicona Art. DIN "L"	Wicona Art. DIN "R+L"	Wicona Set
<b>Zweitschere DK-130</b>							
3	1	Zweitscherenarm	ohne				6940257
5	1	Zweit-Scherenführung R	ohne				
4	1	Zweit-Scherenführung L	ohne				
1	1	Scherenriegel	ohne			6040533	
<b>Zweitschere TF-130</b>							
3	1	Zweitscherenarm	ohne				6940266
7	1	Zweit-Scherenführung R	ohne				
6	1	Zweit-Scherenführung L	ohne				
2	1	Scherenriegel TF	ohne				
<b>Zweitschere DK-200 (Flügelgewicht &gt;130 kg)</b>							
3	1	Zweitscherenarm	ohne				6940335 R 6940336 L
8	1	Scherenführung	ohne				
1	1	Scherenriegel	ohne			6040533	
<b>Zweitschere TF-200 (Flügelgewicht &gt;130 kg)</b>							
3	1	Zweitscherenarm	ohne				6940337 R 6940338 L
9	1	Scherenführung TF	ohne				
2	1	Scherenriegel TF	ohne				

6..... Ersatzartikel  
 6..... Standard- Lieferprogramm  
 Nur im Set erhältlich

## Zubehör 3: Verschlusssteile



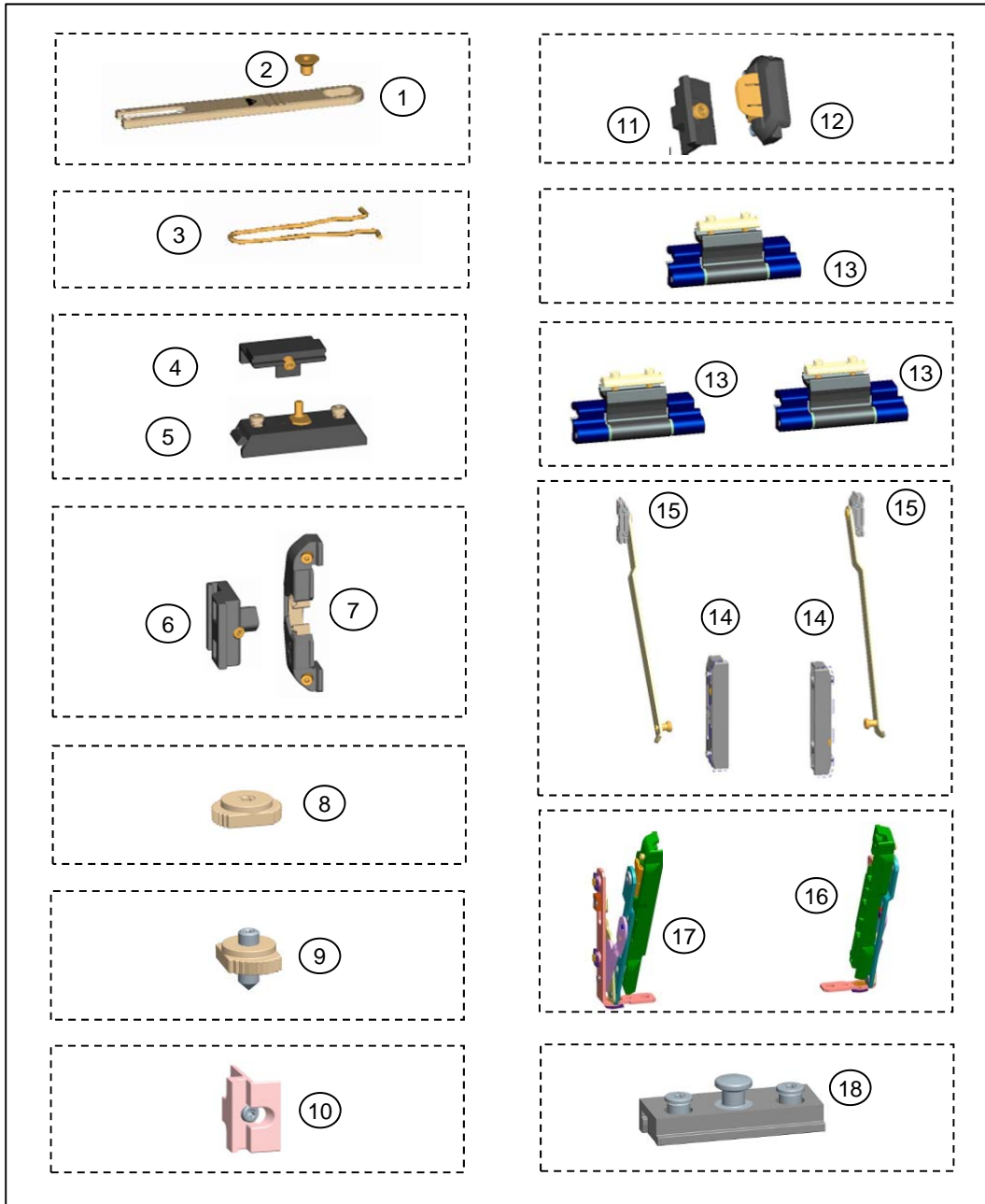
Pos.	Stückzahl	Bezeichnung	Farbe	Wicona Art. DIN "R"	Wicona Art. DIN "L"	Wicona Art. DIN "R+L"	Wicona Set
<b>Verriegelung Eckmlenkung</b>							
2	1	Schließstück	ohne			6040502	6940286 R
1	1	Eckmlenkung	ohne	6940348	6940349		6940287 L
<b>Eckmlenkung</b>							
1	1	Eckmlenkung	ohne	6940348	6940349		
<b>Mittelverriegelung mit Band</b>							
5	1	Drehlagerband	ja			6940283	
3	1	Schließer	ohne			6040543	6940273
4	1	Schließstück	ohne			6040502	
<b>Mittelverriegelung im Falz</b>							
6	1	MV-Eindrehverriegelung (V) FL		6940283			
7	1	MV-Eindrehverriegelung (V) RA	ohne			6940517	
3	1	Schließer	ohne			6040543	6940518
4	1	Schließstück	ohne			6040502	
<b>Mittelverriegelung senkrecht</b>							
3	2	Schließer	ohne			6040543	
4	2	Schließstück	ohne			6040502	6940288
<b>Verriegelungsteile</b>							
3	1	Schließer	ohne			6040543	
4	1	Schließstück	ohne			6040502	6940347
<b>Verriegelung im Falz</b>							
6	1	MV-Eindrehverriegelung (V) FL	ohne				
7	1	MV-Eindrehverriegelung (V) RA	ohne				6940517
<b>Mittelverriegelung mit Eckmlenkung</b>							
8	1	MV-Eckmlenkung	ohne		mit MV Sicherung	6040514	
9	1	MV-Sicherung	ohne			6040531	
3	2	Schließer	ohne			6040543	6940256
4	2	Schließstück	ohne			6040502	

6..... Ersatzartikel

6..... Standard- Lieferprogramm

Nur im Set erhältlich

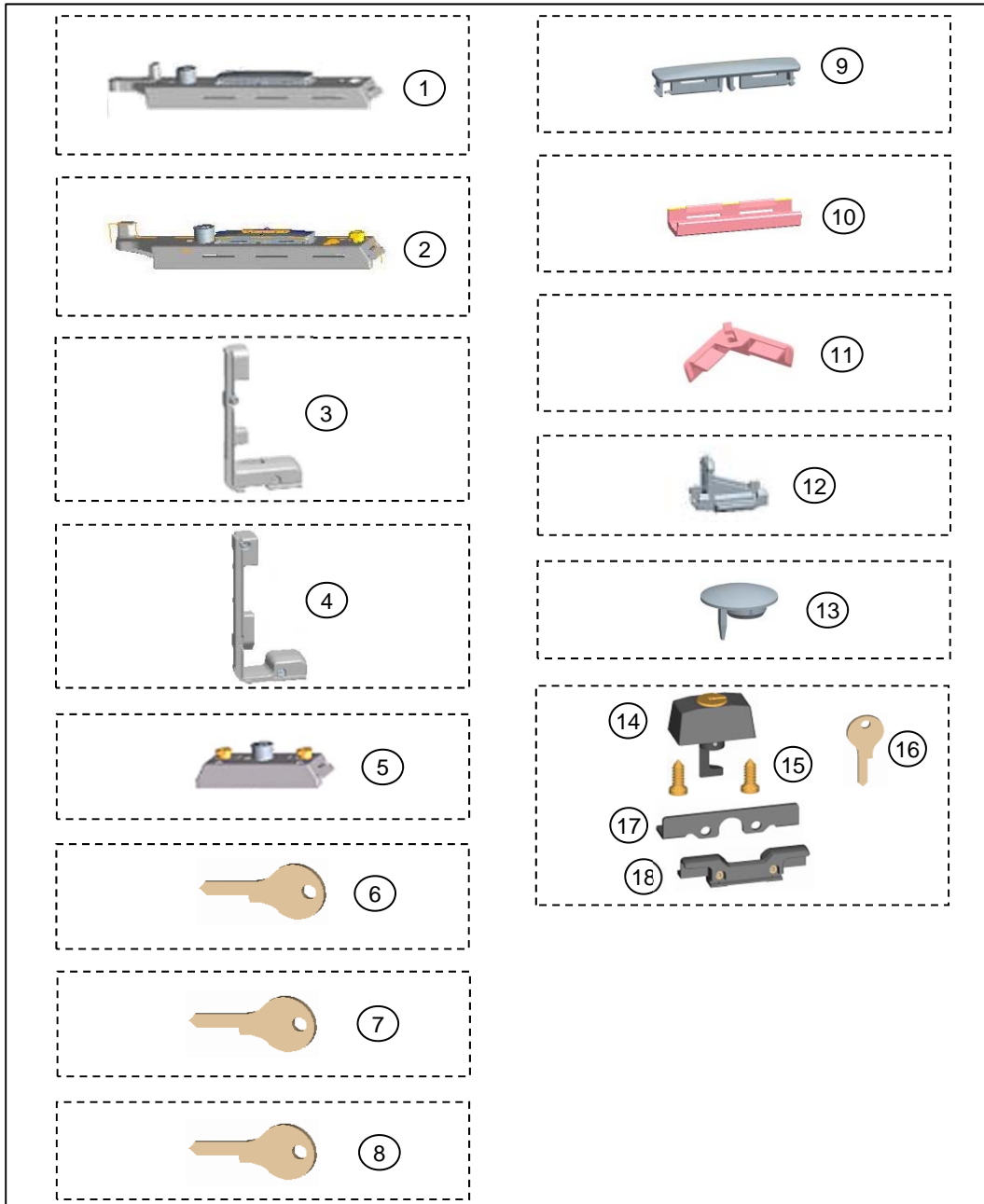
## Zubehör 4: Allgemein



Pos.	Stückzahl	Bezeichnung	Farbe	Wicona Art. DIN "R"	Wicona Art. DIN "L"	Wicona Art. DIN "R+L"	Wicona Set
<b>Kippweitenbegrenzer</b>							
1	1	Kippweitenbegrenzer	ohne				6940297
2	1	Senkschraube M4 x 10 ISR 10	ohne				
<b>verstärkte Kipparretierung</b>							
3	1	verstärkte Kipparretierung	ohne			6041165	
<b>Spaltfüller</b>							
4	1	Spaltriegel	ohne				6940299
5	1	Spaltriegelschieber	ohne				
<b>Schnäpper</b>							
6	1	Schnäpperzähpfen	ohne				6940300
7	1	Schnäpper	ohne				
<b>Schieberstangen Sicherung</b>							
8	1	Schieberstangen-Sicherung	ohne			6041073	
<b>Griffarretierung 90°</b>							
9	1	Anschlag 90°	ohne			6940302	
<b>Verschiebesicherung</b>							
10	1	Verschiebesicherung	ohne			6940289	
<b>Schaltsperrerset Stulp</b>							
11	1	Anschlag	ohne				6940316
12	1	ST Schaltsperrre	ohne				
<b>Drehband D-130</b>							
13	1	Drehlagerband	ja			6940283	
<b>Kippband K-130</b>							
13	2	Drehlagerband	ja			6940314	
<b>Kippscherengarnitur</b>							
14	2	Gleitschiene	ohne				6940315
15	2	Kippscherenarm	ohne				
<b>Kippband K-130 verdeckt</b>							
16	1	Kipplagerung R (V)	ohne				6940519
17	1	Kipplagerung L (V)	ohne				
<b>OL Mitnehmer</b>							
18	1	Oberlichtmitnehmer	ohne			6040517	

6..... Ersatzartikel  
 6..... Standard- Lieferprogramm  
 Nur im Set erhältlich

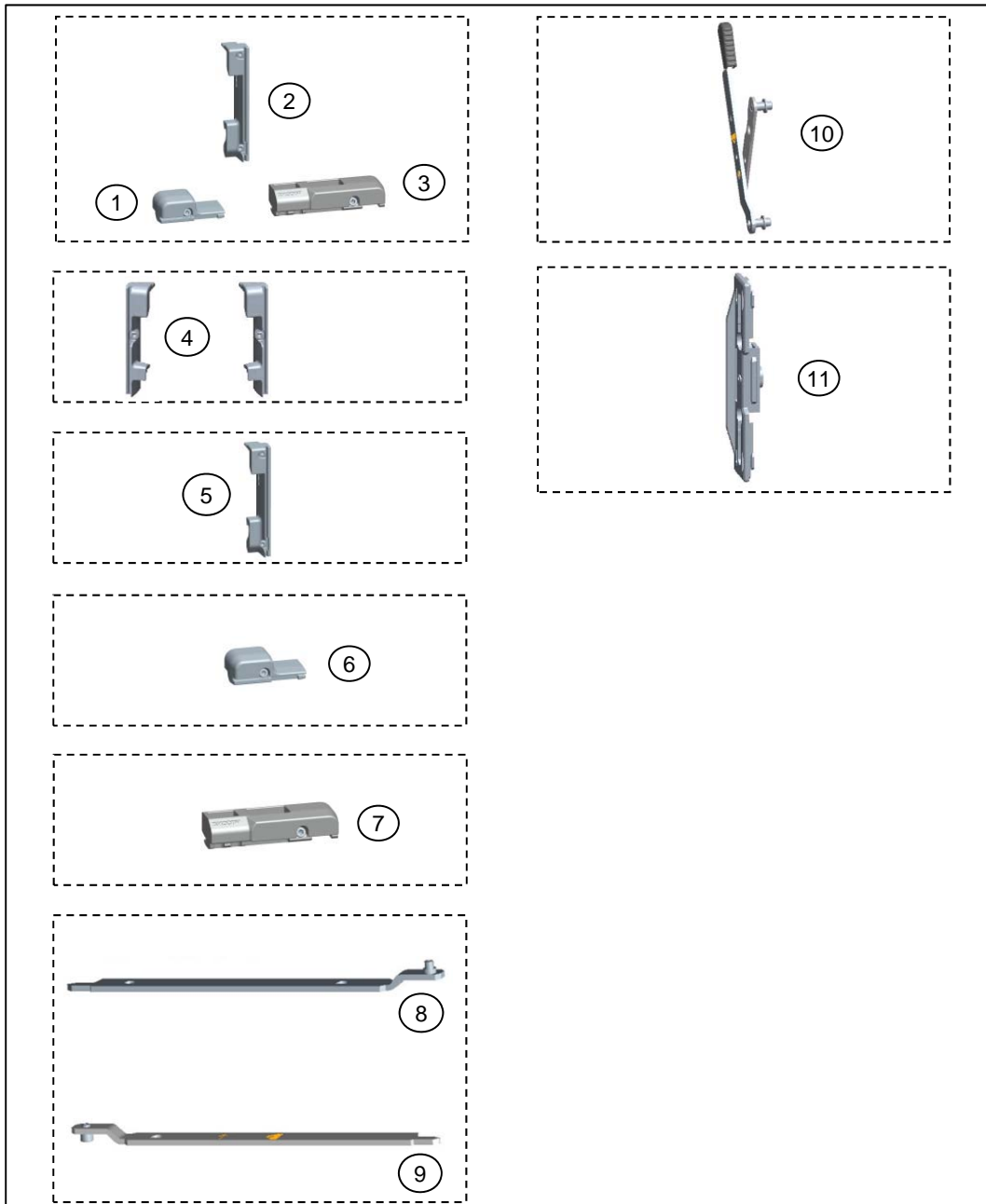




## Zubehör 6: Ersatzteile

Pos.	Stückzahl	Bezeichnung	Farbe	Wicona Art. DIN "R"	Wicona Art. DIN "L"	Wicona Art. DIN "R+L"	Wicona Set
<b>Kippriegel</b>							
1	10	Kippriegel DK kpl.	ohne	6940330	6940331		
2	10	Kippriegel TF kpl.	ohne	6940358	6940359		
<b>Kipplager</b>							
3	10	Kipplager DK kpl.	ohne	6940328	6940329		
4	10	Kipplager TF kpl.	ohne	6940360	6940361		
<b>Schliesser</b>							
5	1	Schliesser kpl.	ohne			6040543	6040543
<b>Ersatzschlüssel</b>							
6	10	Ersatzschlüssel (ROTO)	ohne			6041176	6041176
7	10	Ersatzschlüssel (HOPPE - H001)	ohne			6061100	6061100
8	10	Ersatzschlüssel (HOPPE - 2W153)	ohne			6061064	6061064
<b>Sicherung</b>							
9	20	Sicherung	ohne			6040501	6040501
<b>MV-Sicherung</b>							
10	10	MV-Sicherung	ohne			6040531	6040531
<b>Sicherungswinkel</b>							
11	20	Sicherungswinkel	ohne			6040529	6040529
<b>Auflauf</b>							
12	10	Auflauf	ohne			6041136	6041136
<b>Abdeckkappe</b>							
13	100	Endkappe	ja			6041202	6041202
<b>Dreh Sperre</b>							
14	1	Dreh Sperre	ja				
15	2	Zylinderschraube M5 x 12 ISR 25	ohne	siehe Schraubentabelle			
16	1	Schlüssel	ohne			6041176	6940296
17	1	Sicherungsblech (Drehsp.)	ohne				
18	1	Schließbock	ohne				

6..... Ersatzartikel  
 6..... Standard- Lieferprogramm  
 Nur im Set erhältlich



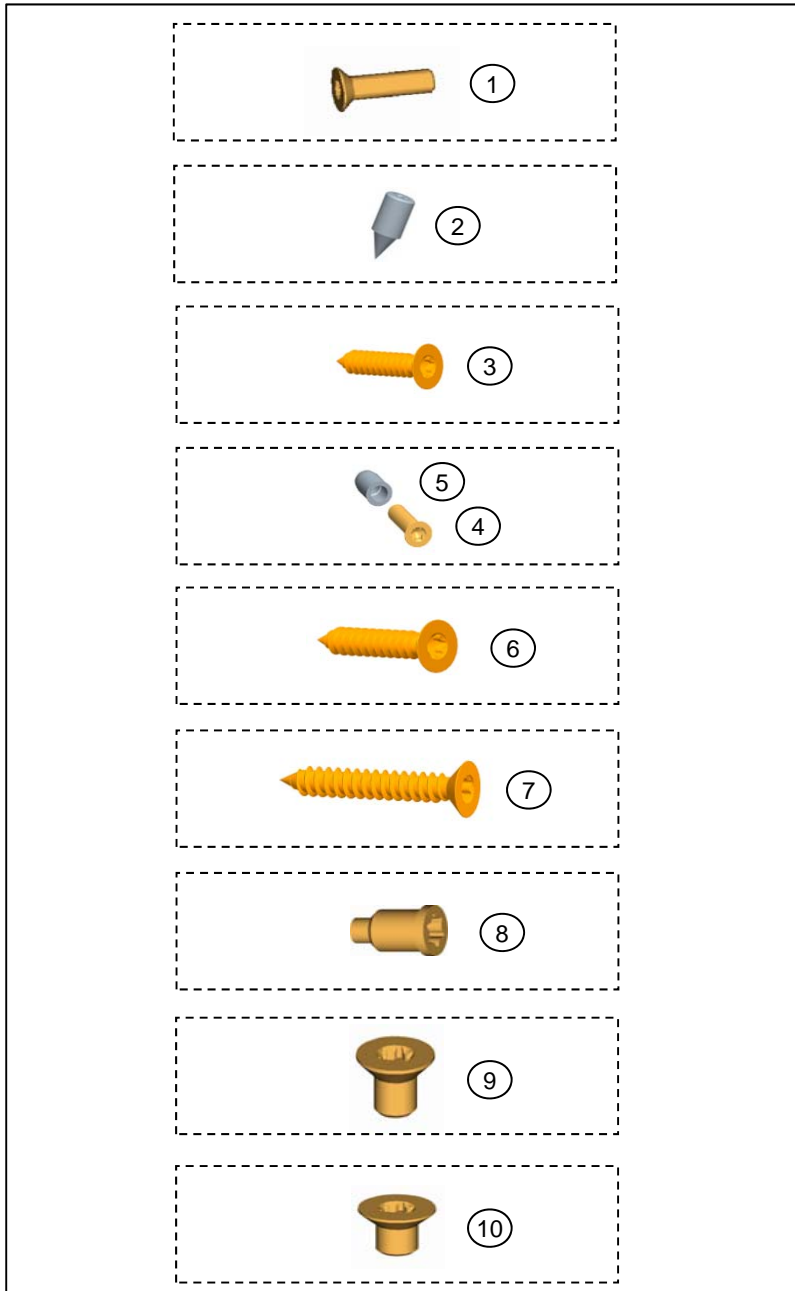
## Zubehör 5: Stulp

Pos.	Stückzahl	Bezeichnung	Farbe	Wicona Art. DIN "R"	Wicona Art. DIN "L"	Wicona Art. DIN "R+L"	Wicona Set
<b>ST-Verschlusssteile TF</b>							
1	1	ST-Lager TF	ohne				6940281 R
2	1	ST-Aushebesperre TF	ohne				6940282 L
3	1	ST-Schliessbock TF	ohne				
<b>ST-Aushebesperre</b>							
4	1	ST-Aushebesperre DK kpl.	ohne	2 Stk (je 1x re + 1x li)			6040538
5	1	ST-Aushebesperre TF kpl.	ohne				im Set Pos. 2
<b>ST-Lager TF</b>							
6	1	ST-Lager TF kpl.	ohne				im Set Pos.1
<b>ST-Schliessbock</b>							
7	1	St-Schliessbock TF kpl.	ohne				im Set Pos. 3
<b>ST-Verschlussriegel</b>							
8	1	ST-Verschlussriegel R kpl.	ohne				6040516
9	1	ST-Verschlussriegel L kpl.	ohne				
<b>ST-Kniehebel</b>							
10	1	Kniehebel kpl.	ohne				6940362
11	1	Führungsleiste kpl.	ohne				6040530

6..... Ersatzartikel

6..... Standard- Lieferprogramm

6..... Nur im Set erhältlich

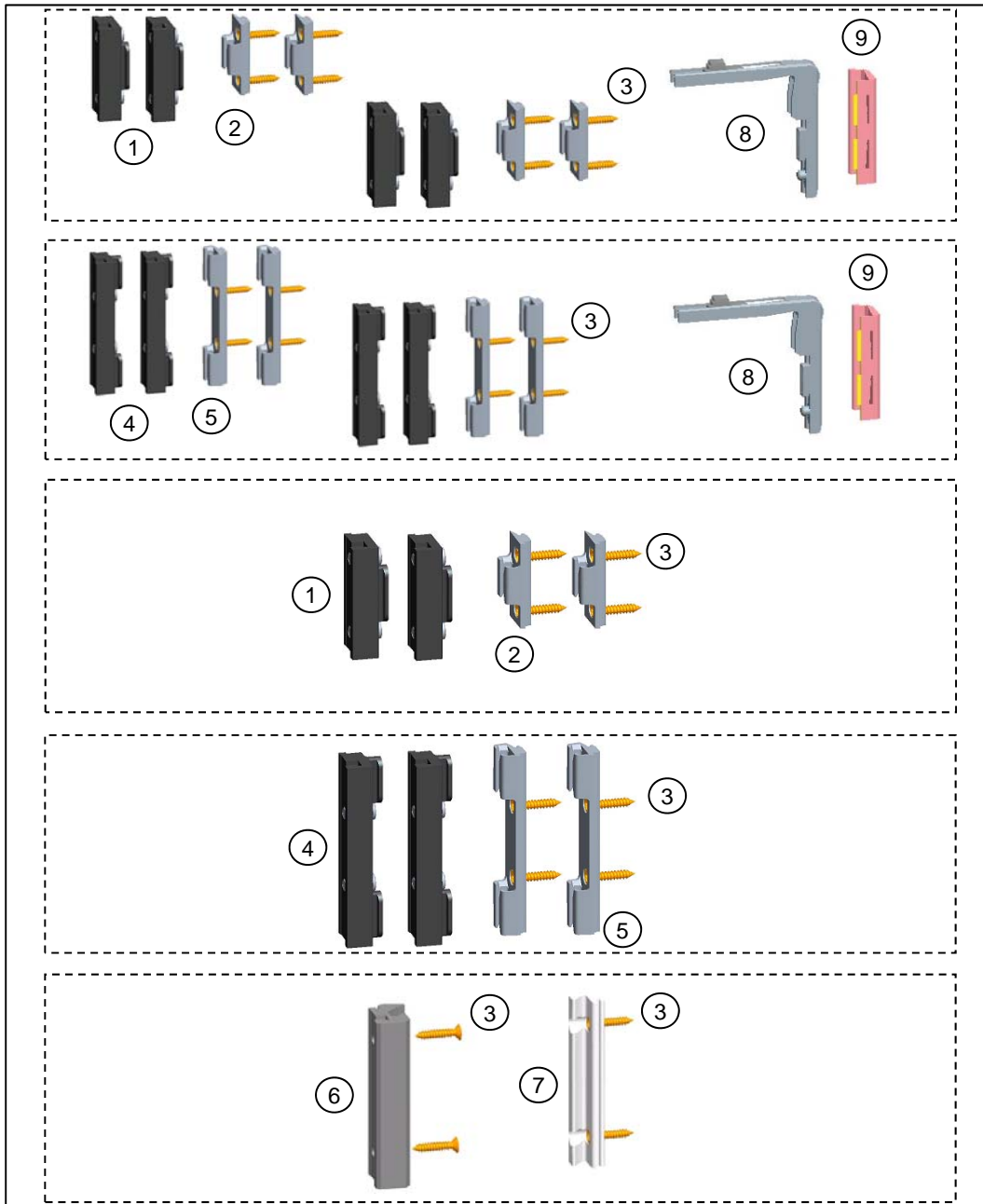


## Zubehör 7: Schrauben

Pos.	Stückzahl	Bezeichnung	Farbe	Roto-Nr. DIN "R+L"	Bauteil	Wicona Set DIN "R+L"
<b>Senkschraube M5x18</b>						
1	1	Senkschraube M5x18 ISR 25	ohne	284188	Eckband	
<b>Gewindestift M5x . . .</b>						
2	1	Gewindestift M5x10 CN 60° ISR 10	ohne	552049	Kipplager, ST-Aushebesperre,	
2	1	Gewindestift M5x8 LD ISR 10	ohne	610603	Drehlager 200/300kg, Scherenlager 200kg,	
2	1	Gewindestift M5x12 CN 90° ISR 10	ohne	601671	Scheren	
2	1	Gewindestift M5x12 CN 45° ISR 10	ohne	561362	Schließstück, ST-Schließbock,	
2	1	Gewindestift M5x12 CN 60° ISR 10	ohne		Führungsleiste (für Kniehebel)	
<b>Zusatzschraube für "130 kg" Flügelgewicht</b>						
3	1	Senkblechschraube 4,8x16 ISR 25	ohne	594282	Scherenlager	6940258
<b>Zusatzset für "130 kg" Flügelgewicht</b>						
4	50	Senkschraube M5x20 ISR 25	ohne	564604	Scherenlager	6940259
5	50	Blindniet M5x12	ohne	309554		
<b>Zusatzschraube für "160 kg" Flügelgewicht</b>						
6	1	Senkblechschraube 4,8x25 ISR 25	ohne	284190	Eckband	
<b>Zusatzschraube ab "200 kg" Flügelgewicht</b>						
7	1	Senkblechschraube 4,8x32 ISR 25	ohne	610617	Eckband	
<b>Stanzschraube M5</b>						
8	1	Stanzschraube M5 ISR 10	ohne	567446	Scheren	
<b>Senkschraube M5x10</b>						
9	100	Senkschraube M5x10 ISR 25	ohne	298188	Ecklager, Scherenlager	
<b>Senkschraube M5x7</b>						
10	100	Senkschraube M5x7 ISR 25	ohne		verdecktes Band	

6..... Ersatzartikel  
 6..... Standard- Lieferprogramm  
 Nur im Set erhältlich

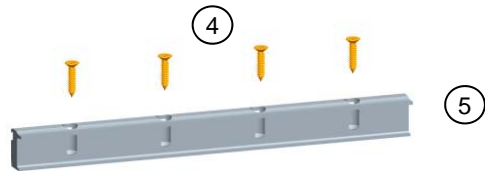
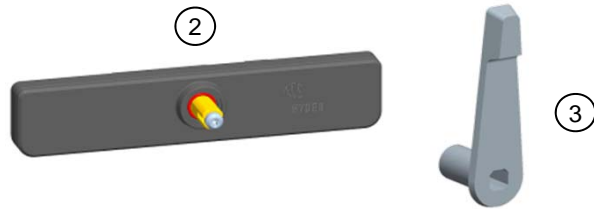
## Zubehör 8: EH-Verriegelungen



Pos.	Stückzahl	Bezeichnung	Farbe	Wicona Art. DIN "R"	Wicona Art. DIN "L"	Wicona Art. DIN "R+L"	Wicona Set
<b>EH-Verriegelungsteile WK1 / WK2</b>							
1	4	EH-Schließer WK2	ohne				6940319
2	4	EH-Schließstück WK2	ohne				
3	8	Seckblechschraube 4.8x25	ohne				
8	1	MV Eckumlenkung	ohne				
9	1	MV Sicherung	ohne				
<b>EH-Verriegelungsteile WK3</b>							
4	4	EH-Schließer WK3	ohne				6940320
5	4	EH-Schließstück WK3	ohne				
3	8	Seckblechschraube 4.8x25	ohne				
8	1	MV Eckumlenkung	ohne				
9	1	MV Sicherung	ohne				
<b>EH Erweiterung WK1 / WK2</b>							
1	2	EH-Schließer WK2	ohne				6940321
2	2	EH-Schließstück WK2	ohne				
3	4	Seckblechschraube 4.8x25	ohne				
<b>EH Erweiterung WK3</b>							
4	2	EH-Schließer WK3	ohne				6940322
5	2	EH-Schließstück WK3	ohne				
3	4	Seckblechschraube 4.8x25	ohne				
<b>EH-Bandverriegelung</b>							
6	1	EH-Bandverriegelung FL	ohne				6940323
7	1	EH-Bandverriegelung RA	ohne				
3	4	Seckblechschraube 4.8x25	ohne				

6..... Ersatzartikel  
 6..... Standard- Lieferprogramm  
 Nur im Set erhältlich

## Zubehör 9: EH-Getriebe/Falzschutz



Pos.	Stückzahl	Bezeichnung	Farbe	Wicona Art. DIN "R"	Wicona Art. DIN "L"	Wicona Art. DIN "R + L"	Wicona Set
<b>EH-Getriebschutz (Falzgetriebe)</b>							
1	1	EH-Anbohrschutz	ohne				6940325
<b>EH-Stulpgetriebe</b>							
2	1	EH-Stulpgetriebe	ohne				6940326
3	1	ST-Schalthebel	ohne				
<b>EH-Falzschutz 250mm</b>							
5	1	EH-Falzschutz 250	ohne				6940334
4	4	Senkblechschraube 4,8x25 ISR 25	ohne				

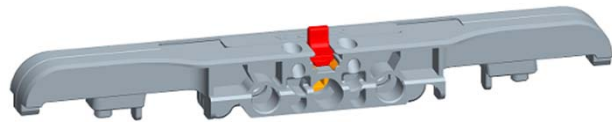
6..... Ersatzartikel

6..... Standard- Lieferprogramm

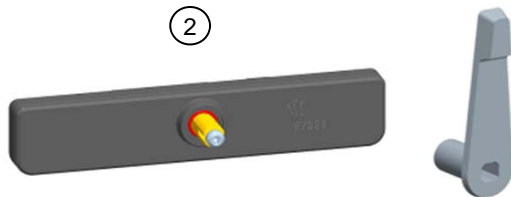
  Nur im Set erhältlich

## Zubehör 10: Getriebe+Fenstergriffe

Pos.	Stückzahl	Bezeichnung	Farbe	Wicona Art. DIN "R"	Wicona Art. DIN "L"	Wicona Art. DIN "R+L"	Wicona Set
<b>Falzgetriebe</b>							
1	1	Falzgetriebe	ohne				6960257
<b>Stulp-Getriebe</b>							
2	1	ST-Getriebe	ohne				6940333
3	1	ST-Schalthebel	ohne				
<b>Fenstergriff Rosettenlos</b>							
4	1	Fenstergriff Rosettenlos	Ja				6960259
<b>Fenstergriff Rosettenlos ASB</b>							
5	1	Fenstergriff Rosettenlos ASB	Ja				6960260



1



2

3



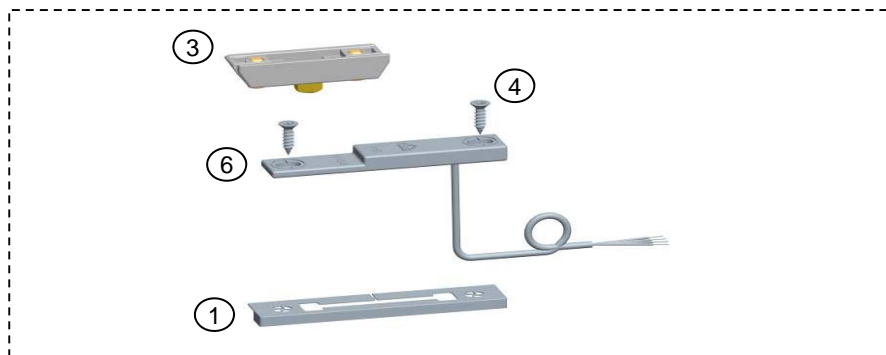
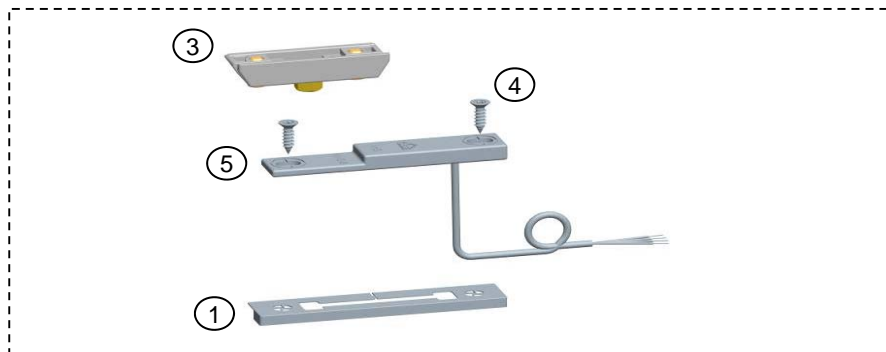
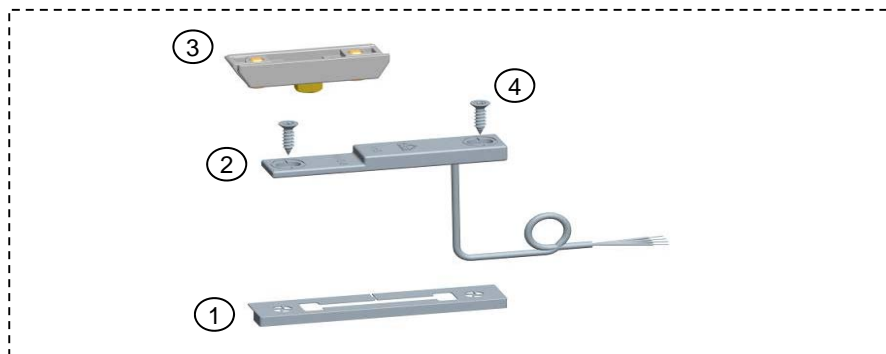
4



5

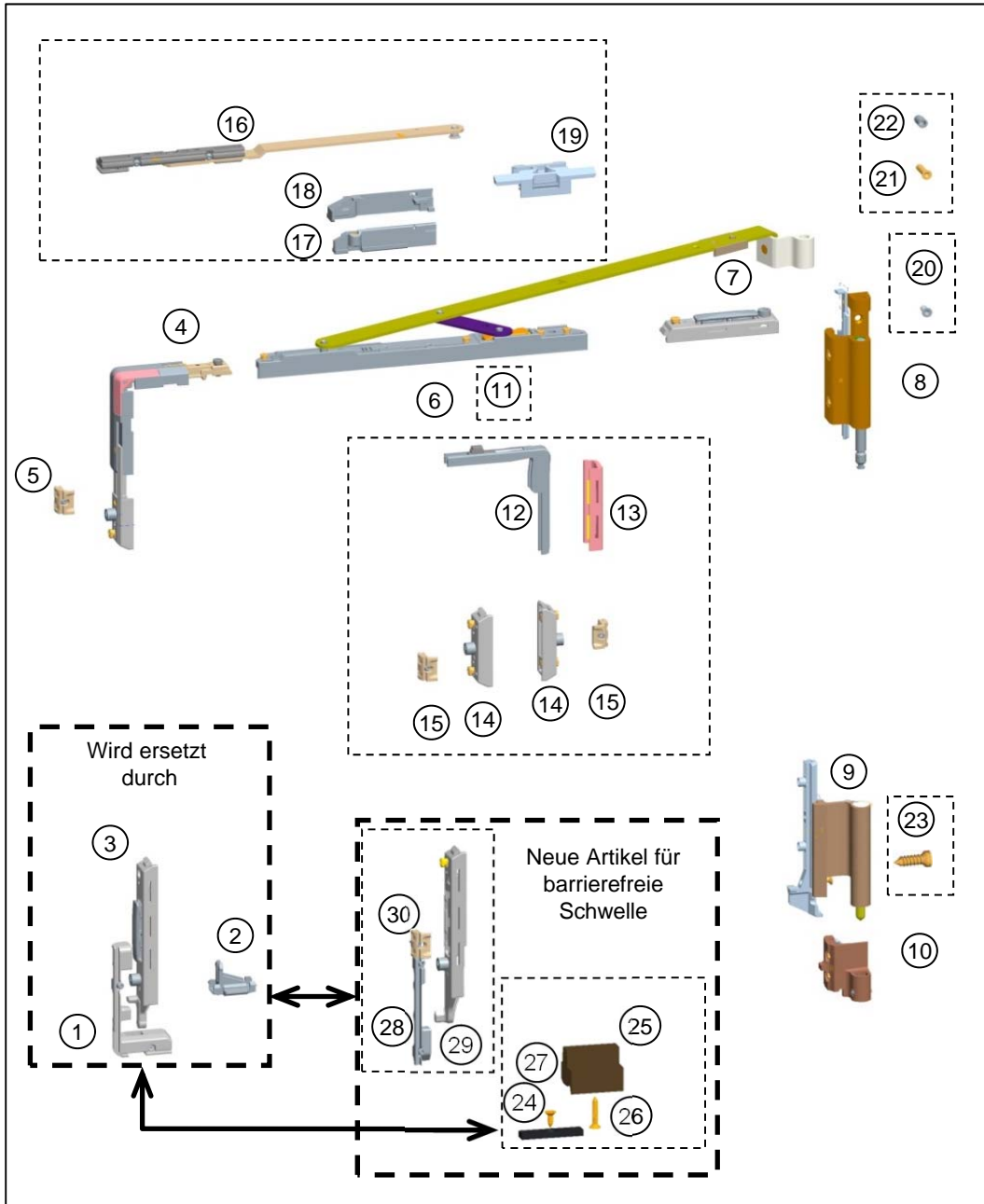
6..... Ersatzartikel  
 6..... Standard- Lieferprogramm  
 Nur im Set erhältlich

## Zubehör 11: Fensterkontakte



Pos.	Stückzahl	Bezeichnung	Farbe	Wicona Art. DIN "R"	Wicona Art. DIN "L"	Wicona Art. DIN "R+L"	Wicona Set
<b>Fensterkontakt EMA (VdS B) Alarm</b>							
1	1	MVS-Unterlage	ohne				6980250
2	1	MVS-Kontaktelement VdS B	ohne				
3	1	MVS-Treibstangenadapter	ohne				
<b>Fensterkontakt EMA (VdS C) Alarm</b>							
1	1	MVS-Unterlage	ohne				6980252
5	1	MVS-Kontaktelement VdS C	ohne				
3	1	MVS-Treibstangenadapter	ohne				
<b>Fensterkontakt Heizung</b>							
1	1	MVS-Unterlage	ohne				6980251
6	1	MTS-Kontaktelement	ohne				
3	1	MVS-Treibstangenadapter	ohne				

6..... Ersatzartikel  
 6..... Standard- Lieferprogramm  
 Nur im Set erhältlich

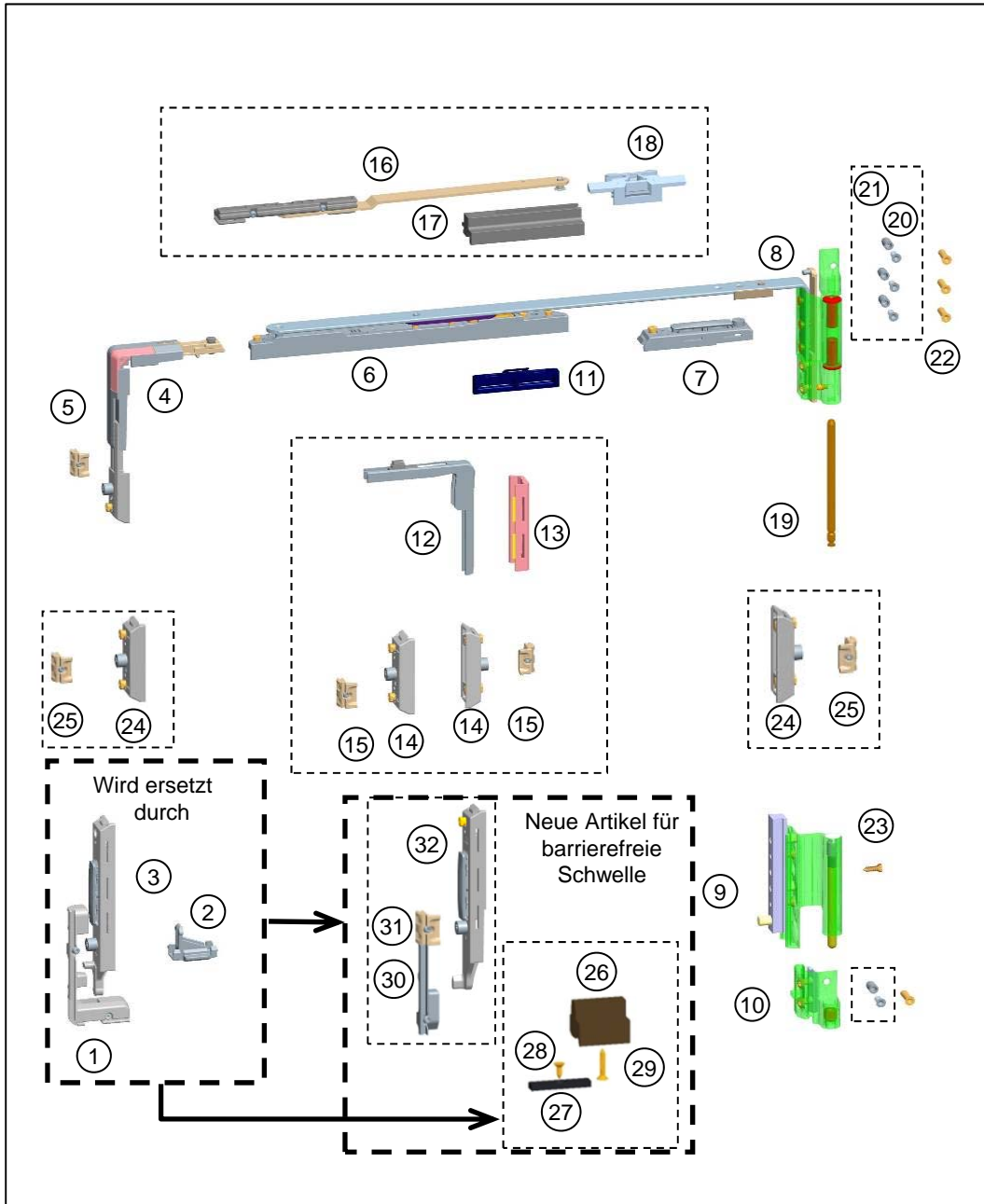


## Dreh-Kipp-Beschlag BS 100/130/160 kg

Pos.	Stückzahl	Bezeichnung	Farbe	Wicona Art. DIN "R"	Wicona Art. DIN "L"	Wicona Art. DIN "R+L"	Wicona Set
<b>Grundgarnitur mit DK-Schere Gr. 2</b>							
...							
1	1	Kipplager	ohne				Teile werden ersetzt durch Auflauf-Sets und Zusatzgarnituren
2	1	Auflauf	ohne				
3	1	Kippriegel	ohne				
<b>Grundgarnitur mit DK-Schere Gr.1</b>							
							6940250 R 6940251 L
<b>Mittelverriegelung mit Eckumlenkung</b>							
							6940256
<b>Zweitschere kpl.</b>							
							6940257
<b>Zusatzschraube für "130 kg" Flügelgewicht</b>							
20	1	Senkblechschr. 4,8x16	ohne				6940258
<b>Zusatzset für "130 kg" Flügelgewicht</b>							
21	50	Schraube M5x20 ISR	ohne				6940259
22	50	Blindniet M5x12	ohne				
<b>Zusatzschraube für "160 kg" Flügelgewicht</b>							
23	1	Schraube 4.8x25 ISR	ohne				6041184
<b>Auflauf-Set für 1-flg. Fenstertür einw.</b>							
24	1	AUFLAUFBOCK STD WP					6950148
25	1	AUFLAUF BS WP RAL9011					
26	1	Senk-Blechschraube ISO 14586 ST 4.8x25					
27	1	Senk-Blechschraube ISO 14586 ST 4.8x13					
<b>Zusatzgarnitur Verschlussstück DK</b>							
28	1	AUSHEBESPERRE DK R BS WP					6950165 R
29	1	TF-KIPPRIEGEL KPL.RS/LS WL					6950166 L

6..... Ersatzartikel  
 6..... Standard- Lieferprogramm  
 Nur im Set erhältlich

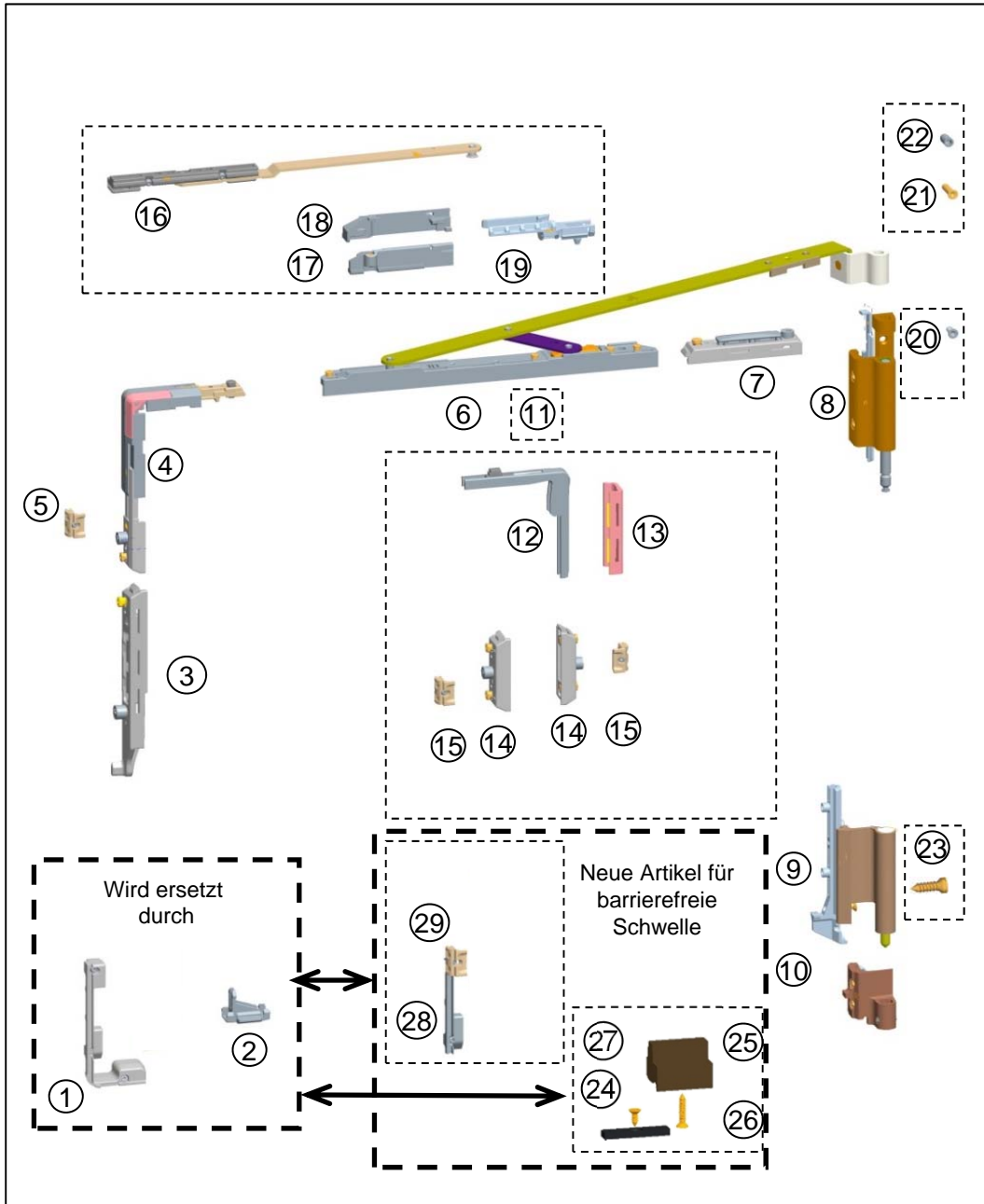




## Dreh-Kipp-Beschlag BS 200 kg

Pos.	Stückzahl	Bezeichnung	Farbe	Wicona Art. DIN "R"	Wicona Art. DIN "L"	Wicona Art. DIN "R"+"L"	Wicona Set
<b>Grundgarnitur mit DK-Schere 200 kg</b>							
1	1	Kipplager	ohne		Teile werden ersetzt durch Auflauf-Sets und Zusatzgarnituren		6940254 R 6940255 L
2	1	Auflauf	ohne				
3	1	Kippriegel	ohne				
4	1	Eckumlenkung	ohne				
5	1	Schließstück	ohne				
6	1	DK-Schere 200 kg	ja				
7	1	Schereneinschluss	ohne				
8	1	Scherenlager 200 kg	ja				
9	1	Eckband 200 kg	ja				
10	1	Ecklager 200 kg	ja				
11	1	Abstützung Scherenführung	ohne				
19	1	Lagerstift	ohne				
22	4	Schraube 4,8x16 ISR	ohne				
23	1	Schraube 4,8x32 ISR	ohne				
<b>Mittilverriegelung mit Eckumlenkung</b>							
12	1	MV Eckumlenkung	ohne				6940256
13	1	MV Sicherung	ohne				
14	2	Schließfer	ohne				
15	2	Schließstück	ohne				
<b>Mittilverriegelung senkrecht</b>							
24	2	Schließfer	ohne				6940288
25	2	Schließstück	ohne				
<b>Zweitschere DK-200</b>							
16	1	Zweitscherenarm	ohne				6940335 R 6940336 L
17	1	Scherenführung	ohne				
18	1	Scherenriegel	ohne				
<b>Befestigungsset mit Blindniet (für Kämpfer Stoßverbindung)</b>							
20	50	Schraube M5x20 ISR	ohne				6940259
21	50	Blindniet M5x12	ohne				
<b>Auflaufset Fenstertür 1-flg. einw.</b>							
26	1	Auflaufbock BS	ohne				6950148
27	1	Auflauf BS	ohne				
28	1	Schraube 4,8x13 ISR	ohne				
29	1	Schraube 4,8x25 ISR	ohne				
<b>Zusatzgarnitur Verschlusssteile DK</b>							
30	1	DK Aushebesperre BS	ohne				6950165 R 6950166 L
31	1	Schließstück	ohne				
32	1	TF Kippriegel	ohne				

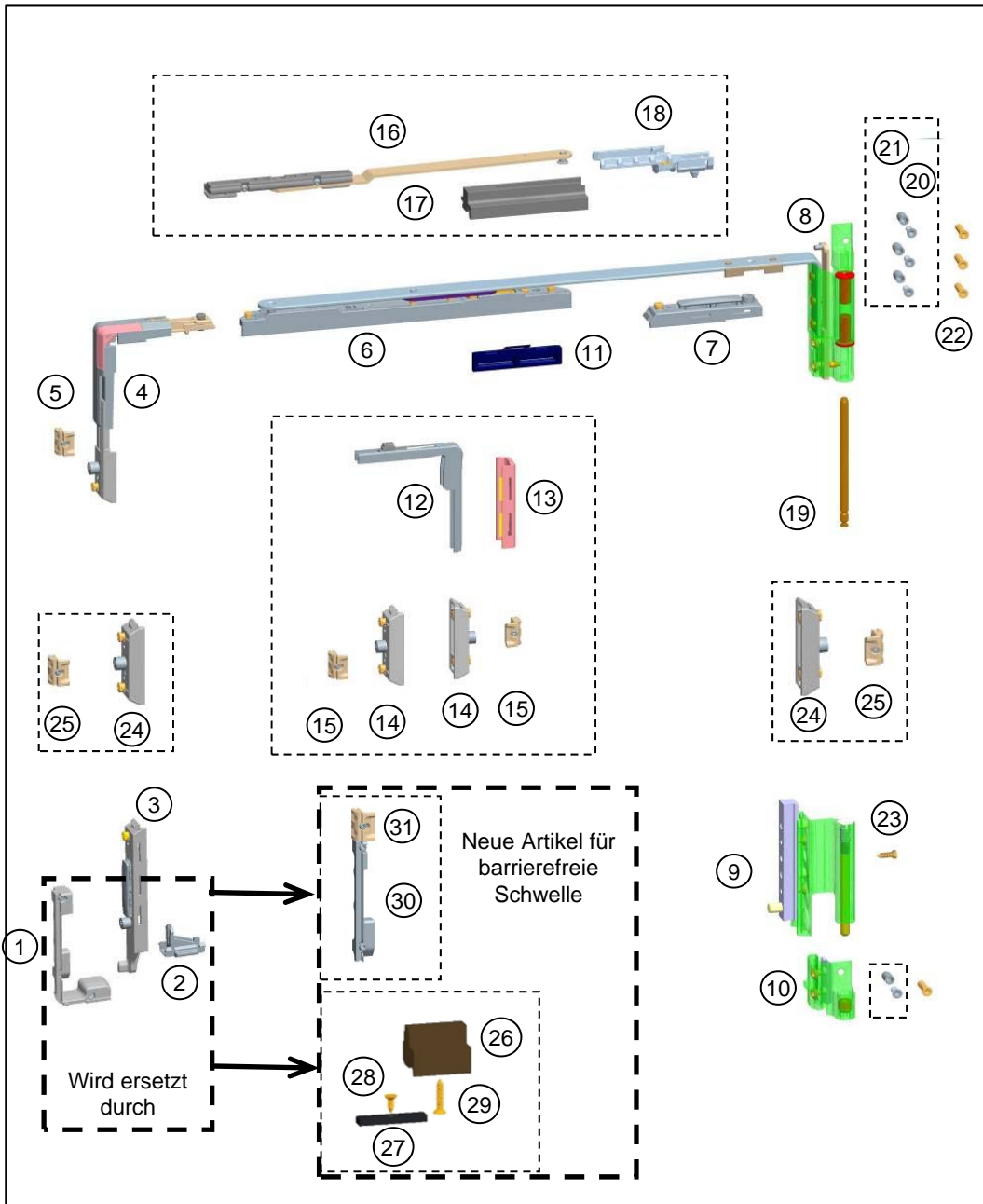
6..... Ersatzartikel  
 6..... Standard- Lieferprogramm  
 Nur im Set erhältlich



## Tilt-First-Beschlag BS 100/130/160 kg

Pos.	Stückzahl	Bezeichnung	Farbe	Wicona Art. DIN "R"	Wicona Art. DIN "L"	Wicona Art. DIN "R+L"	Wicona Set
<b>Grundgarnitur mit TF-Schere Gr. 2</b>							
...							
1	1	Kipplager	ohne	Teile werden ersetzt durch			6940262 R
2	1	Auflauf	ohne	Auflauf-Sets und Zusatzgarnituren			6940263 L
<b>Grundgarnitur mit TF-Schere Gr. 1</b>							
6940260 R							
6940261 L							
<b>Mittelveriegelung mit Eckumlenkung</b>							
6940256							
<b>Zweitschere kpl.</b>							
6940266							
<b>Zusatzschraube für "130 kg" Flügelgewicht</b>							
20	1	Senkblechschraube 4,8x16	ohne				6940258
<b>Zusatzset für "130 kg" Flügelgewicht</b>							
21	50	Schraube M5x20 ISR	ohne				6940259
22	50	Blindniet M5x12	ohne				
<b>Zusatzschraube für "160 kg" Flügelgewicht</b>							
23	1	Schraube 4.8x25 ISR	ohne				6041184
<b>Auflaufset für Fenstertür 1- flg. einw.</b>							
24	1	Auflaufbock STD WP					6950148
25	1	Auflauf BS WP RAL9011					
26	1	Senk-Blechschraube ISO 14586 ST 4.8x25					
27	1	Senk-Blechschraube ISO 14586 ST 4.8x13					
<b>Zusatzgarnitur Verschlusssteile TF</b>							
28	1	Aushebesperre TF R/L BS WP					6950167 R

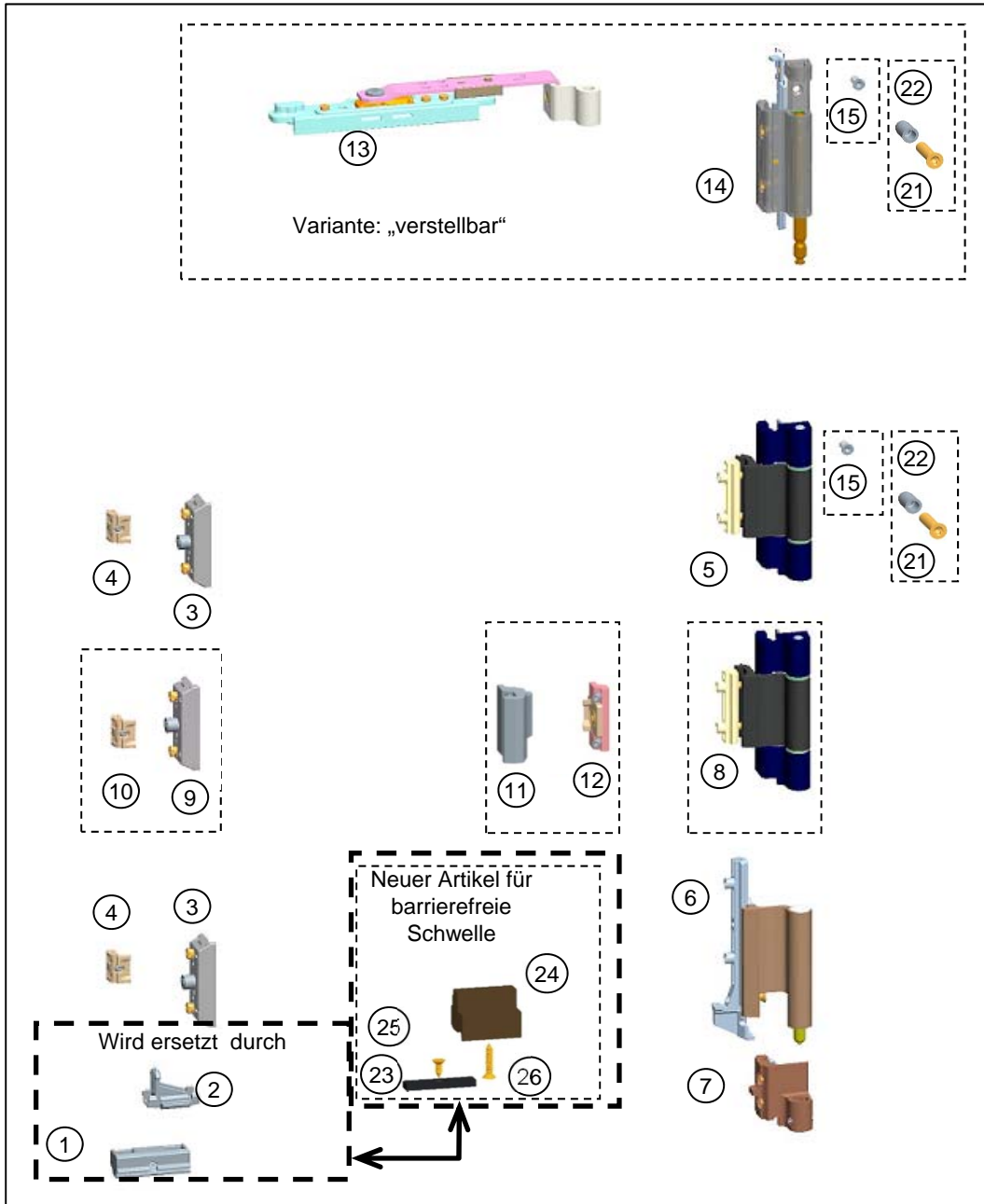
6..... Ersatzartikel  
6..... Standard- Lieferprogramm  
 Nur im Set erhältlich



## Tilt-First-Beschlag BS 200 kg

Pos.	Stückzahl	Bezeichnung	Farbe	Wicona Set DIN "R"	Wicona Set DIN "L"	Wicona Set DIN "R+L"	Wicona Set DIN "R+L"
<b>Grundgarnitur mit TF-Schere 200 kg</b>							
1	1	Kipplager TF	ohne			ersetzt durch Zusatzgarnitur Verschlusssteile TF BS	6940264 R 6940265 L
2	1	Auflauf	ohne				
3	1	Kippriegel TF	ohne				
4	1	Eckumlenkung	ohne				
5	1	Schließstück	ohne				
6	1	TF-Schere 200 kg	ja				
7	1	Schereneinschluss	ohne				
8	1	Scherenlager 200 kg	ja				
9	1	Eckband 200 kg	ja				
10	1	Ecklager 200 kg	ja				
11	1	Abstützung Scherenführung	ohne				
19	1	Lagerstift	ohne				
22	4	Schraube 4,8x16 ISR	ohne				
23	1	Schraube 4,8x32 ISR	ohne				
<b>Mittelverriegelung mit Eckumlenkung</b>							
12	1	MV Eckumlenkung	ohne				6940256
13	1	MV Sicherung	ohne				
14	2	Schließer	ohne				
15	2	Schließstück	ohne				
<b>Mittelverriegelung senkrecht</b>							
24	2	Schließer	ohne			6040502	6940288
25	2	Schließstück	ohne			6040543	
<b>Zweitschere TF-200</b>							
16	1	Zweitscherenarm	ohne				6940337 R 6940338 L
17	1	Scherenführung	ohne				
18	1	Scherenriegel TF	ohne				
<b>Befestigungsset mit Blindniet (für Kämpfer Stoßverbindung)</b>							
20	50	Schraube M5x20 ISR	ohne				6940259
21	50	Blindniet M5x12	ohne				
<b>Zusatzgarnitur Auflauf BS</b>							
26	1	Auflaufbock BS	ohne				6950148
27	1	Auflauf BS	ohne				
28	1	Schraube 4,8x13 ISR	ohne				
29	1	Schraube 4,8x25 ISR	ohne				
<b>Zusatzgarnitur Verschlusssteile TF BS</b>							
30	1	TF Aushebesperre BS	ohne				6950167 R
31	1	Schliesstück	ohne				6950168 L

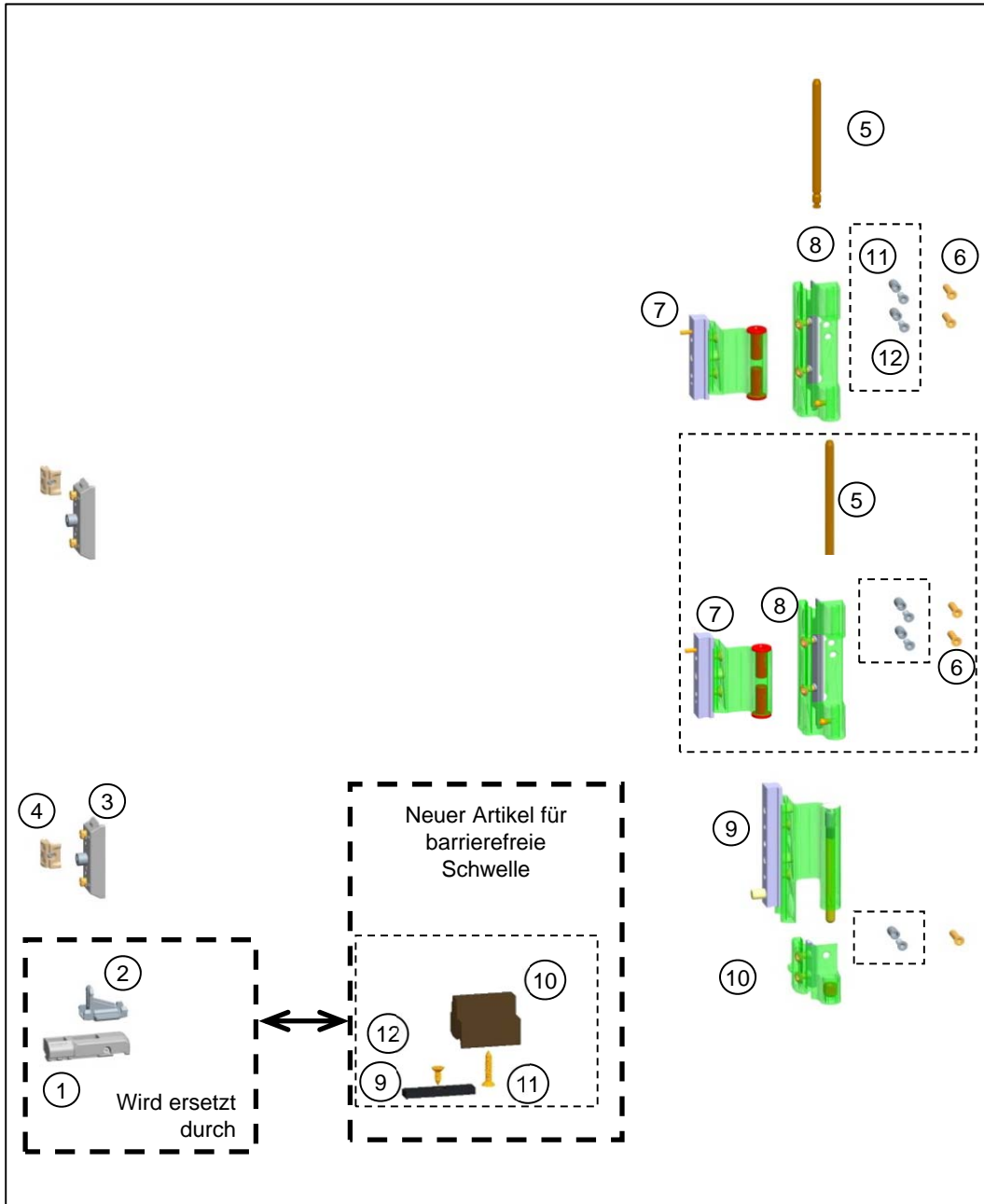
6..... Ersatzartikel  
 6..... Standard- Lieferprogramm  
 Nur im Set erhältlich



## Dreh-Beschlag BS 100/130 kg

Pos.	Stückzahl	Bezeichnung	Farbe	Wicona Art. DIN "R"	Wicona Art. DIN "L"	Wicona Art. DIN "R+L"	Wicona Set
<b>Grundgarnitur</b>							
1	1	Schließbock	ohne	Teile werden ersetzt durch			6940267 R 6940268 L
2	1	Auflauf	ohne	Auflauf-Sets und Zusatzgarnituren			
3	1	Schließer	ohne				
4	1	Schließstück	ohne				
5	1	Drehlagerband	ja				
6	1	Eckband	ja				
7	1	Ecklager	ja				
<b>Grundgarnitur Variante "verstellbar"</b>							
1	1	Schließbock	ohne				6940269 R 6940270 L
2	1	Auflauf	ohne				
3	1	Schließer	ohne				
4	1	Schließstück	ohne				
13	1	Falzaxer	ja				
14	1	Scherenlager	ja				
6	1	Eckband	ja				
7	1	Ecklager	ja				
<b>Mittelverriegelung mit Band (nicht in Verbindung mit Variante "verstellbar")</b>							
8	1	Drehlagerband	ja				6940273
9	1	Schließer	ohne				
10	1	Schließstück	ohne				
<b>Mittelverriegelung im Falz</b>							
11	1	MV-Eindrehverriegelung (V) FL	ohne				6940518
12	1	MV-Eindrehverriegelung (V) RA	ohne				
9	1	Schließer	ohne				
10	1	Schließstück	ohne				
<b>Zusatzschraube für "130 kg" Flügelgewicht</b>							
15	1	Senkblechschraube 4,8x16	ohne				6940258
<b>Zusatzset für "130 kg" Flügelgewicht</b>							
21	50	Schraube M5x20 ISR	ohne				6940259
22	50	Blindniet M5x12	ohne				
<b>Zusatzgarnitur Auflauf BS</b>							
23	1	AUFLAUFBLOCK STD WP					6950148
24	1	AUFLAUF BS WP RAL9011					
25	1	Senk-Blechschraube ISO 14586 ST 4.8x25					
26	1	Senk-Blechschraube ISO 14586 ST 4.8x13					

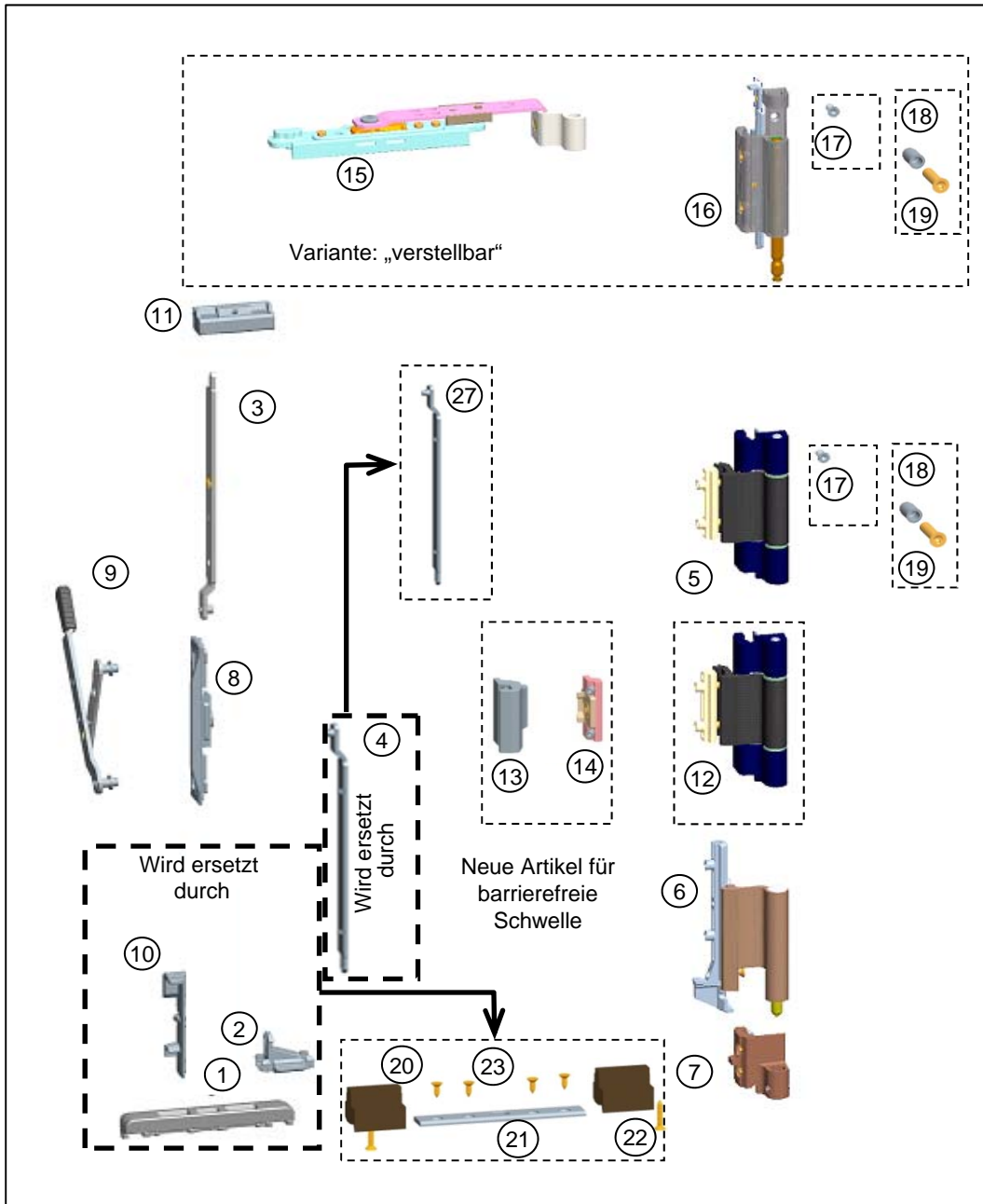
6..... Ersatzartikel  
 6..... Standard- Lieferprogramm  
 Nur im Set erhältlich



## Dreh-Beschlag BS 200 kg

Pos.	Stückzahl	Bezeichnung	Farbe	Wicona Set DIN "R"	Wicona Set DIN "L"	Wicona Set DIN "R"+"L"	Wicona Set DIN "R"+"L"
<b>Grundgarnitur mit DK-Schere</b>							
...							
1	1	St-Lager L	ohne	Teile werden ersetzt durch Auflauf-Sets und Zusatzgarnituren			6940341 R 6940342 L
2	1	Auflauf	ohne				
<b>Befestigungsset mit Blindniet (für Kämpfer Stoßverbindung)</b>							
11	50	Schraube M5x20 ISR	ohne				6940259
12	50	Blindniet M5x12	ohne				
<b>Mittelverriegelung mit Band</b>							
5	1	Stift	ohne				6940346
6	2	Schrauben	ohne				
7	1	Drehband	ja				
8	1	Drehlager	ohne				
<b>Zusatzgarnitur Auflauf BS</b>							
9	1	AUFLAUFBOCK STD WP					6950148
10	1	AUFLAUF BS WP	RAL9011				
11	1	Senk-Blechschrabe ISO 14586 ST 4.8x25					

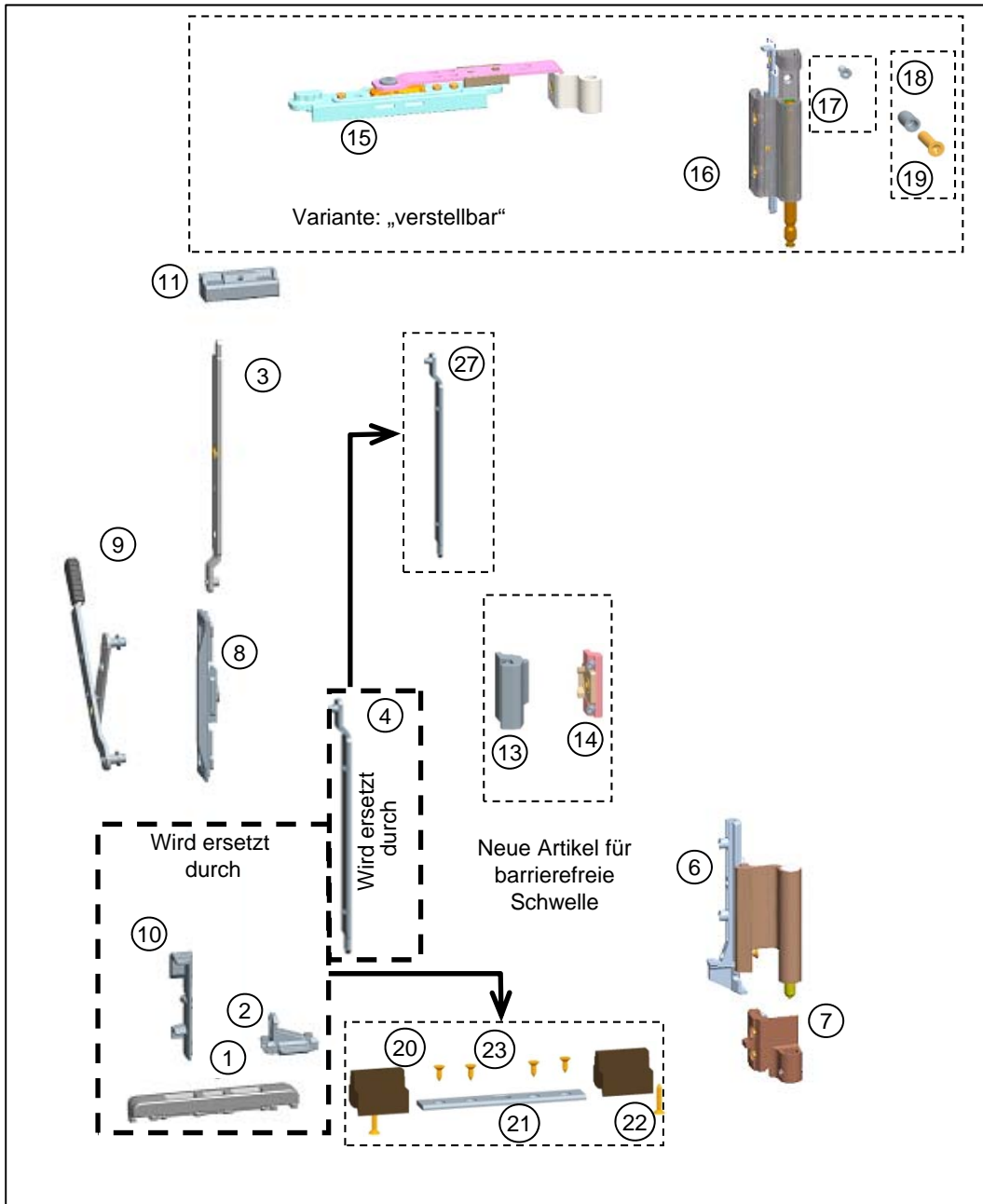
6..... Ersatzartikel  
 6..... Standard- Lieferprogramm  
 Nur im Set erhältlich



## Stulp-Beschlag DK BS 100/130 kg

Pos.	Stückzahl	Bezeichnung	Farbe	Wicona Art. DIN "R"	Wicona Art. DIN "L"	Wicona Art. DIN "R+L"	Wicona Set
<b>Grundgarnitur</b>							
1	1	ST-Verschlussbock	ohne				6940275 R 6940276 L
2	1	Auflauf	ohne				
3	1	ST-Verschlussriegel R	ohne				
4	1	ST-Verschlussriegel L	ohne				
10	1	ST-Aushebesperre DK	ohne				
<b>Grundgarnitur Variante "verstellbar"</b>							
							6940277 R 6940278 L
<b>Mittelverriegelung im Falz</b>							
13	1	MV-Eindrehverriegelung (V) FL	ohne				6940284
14	1	MV-Eindrehverriegelung (V) RA	ohne				
<b>Zusatzschraube für "130 kg" Flügelgewicht</b>							
17	1	Senkblechschraube 4,8x16	ohne				6940258
<b>Zusatzset für "130 kg" Flügelgewicht</b>							
18	50	Schraube M5x20 ISR	ohne				6940259
19	50	Blindniet M5x12	ohne				
<b>Zusatzgarnitur Auflauf Stulp BS</b>							
20	2	AUFLAUF BS WP RAL9011					6950149
21	1	VERSCHLUSSBOCK BS WP					
22	2	Senk-Blechschraube ISO 14586 ST 4.8x25					
23	4	Senk-Blechschraube ISO 14586 ST 4.8x13					
<b>Zusatzgar. Verschlusssteile DK BS</b>							
24	1	AUSHEBESPERRE DK R/L BS WP					6950165 R 6950166 L
25	1	TF-KIPPRIEGEL R/L KPL WP					
26	1	SCHLIESSSTÜCK KPL. HBS TX 10 ISR10					
<b>Verschlussriegel Stulp</b>							

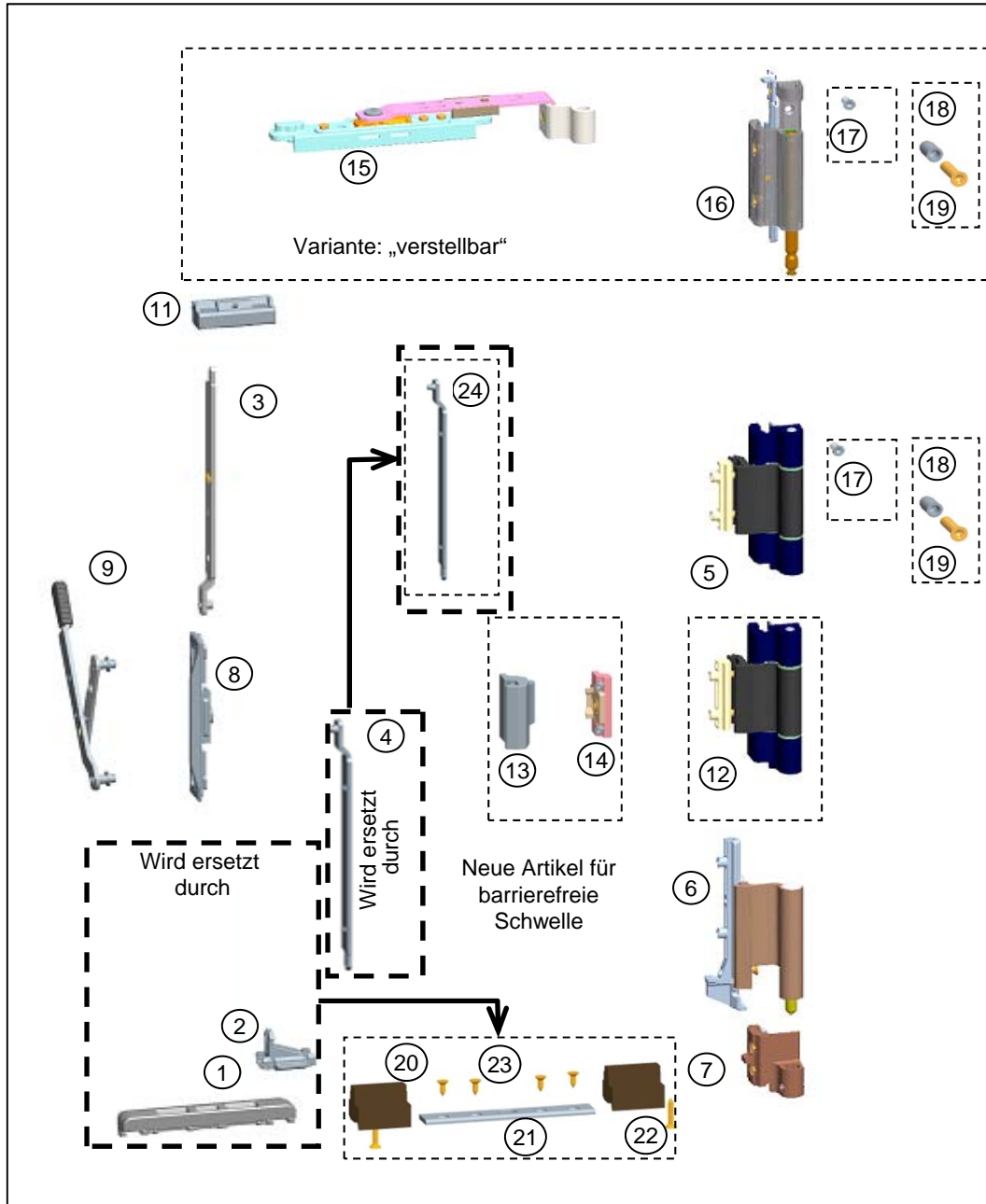
6..... Ersatzartikel  
 6..... Standard- Lieferprogramm  
 Nur im Set erhältlich



## Stulp-Beschlag TF BS 100/130 kg

Pos.	Stückzahl	Bezeichnung	Farbe	Wicona Art. DIN "R"	Wicona Art. DIN "L"	Wicona Art. DIN "R+L"	Wicona Set
<b>Grundgarnitur</b>							
...							
1	1	ST-Verschlussbock	ohne				Teile werden ersetzt durch Auflauf-Sets und Zusatzgarnituren
2	1	Auflauf	ohne				
10	1	ST-Aushebesperre DK	ohne				
<b>Grundgarnitur Variante "verstellbar"</b>							
							6940275 R 6940276 L
<b>Mittelverriegelung im Falz</b>							
13	1	MV-Eindrehverriegelung (V) FL	ohne				6940517
14	1	MV-Eindrehverriegelung (V) RA	ohne				
<b>Zusatzschraube für "130 kg" Flügelgewicht</b>							
17	1	Senkblechschraube 4,8x16	ohne				6940258
<b>Zusatzset für "130 kg" Flügelgewicht</b>							
18	50	Schraube M5x20 ISR	ohne				6940259
19	50	Blindniet M5x12	ohne				
<b>Zusatzgarnitur Auflauf Stulp BS</b>							
20	2	AUFLAUF BS WP RAL9011					6950149
21	1	VERSCHLUSSBOCK BS WP					
22	2	Senk-Blechschraube ISO 14586 ST 4.8x25					
23	4	Senk-Blechschraube ISO 14586 ST 4.8x13					
<b>Zusatzgar. Verschlusssteile TF BS</b>							
27	1	Aushebesperre TF R/L BS					6950167 R
26	1	Schließstück					6950168 L

6..... Ersatzartikel  
 6..... Standard- Lieferprogramm  
 Nur im Set erhältlich



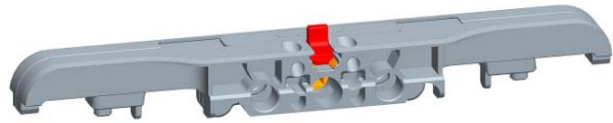
## Stulp-Beschlag D BS 100/130 kg

Pos.	Stückzahl	Bezeichnung	Farbe	Wicona Art. DIN "R"	Wicona Art. DIN "L"	Wicona Art. DIN "R+L"	Wicona Set
<b>Grundgarnitur</b>							
1	1	ST-Verschlussbock	ohne	Teile werden ersetzt durch			6940275 R 6940276 L
2	1	Auflauf	ohne	Auflauf-Sets und Zusatzgarnituren			
3	1	ST-Verschlussriegel R	ohne				
4	1	ST-Verschlussriegel L	ohne	Pos. 4 wird ersetzt durch Pos.24			
9	1	ST-Kniehebel	ohne				
<b>Grundgarnitur Variante "verstellbar"</b>							
							6940277 R 6940278 L
<b>Mittelverriegelung mit Band (nicht in Verbindung mit Variante "verstellbar")</b>							
12	1	Drehlagerband	ja				6940283
<b>Mittelverriegelung im Falz</b>							
13	1	MV-Eindrehverriegelung (V) FL	ohne				6940284
14	1	MV-Eindrehverriegelung (V) RA	ohne				
<b>Zusatzschraube für "130 kg" Flügelgewicht</b>							
17	1	Senkblechschraube 4,8x16	ohne				6940258
<b>Zusatzset für "130 kg" Flügelgewicht</b>							
18	50	Schraube M5x20 ISR	ohne				6940259
19	50	Blindniet M5x12	ohne				
<b>Zusatzgarnitur Auflauf Stulp BS</b>							
20	2	Auflauf					6950149
21	1	Verschlussbock BS					
22	2	Senk-Blechschraube ISO 14586 ST 4.8x25					
23	4	Senk-Blechschraube ISO 14586 ST 4.8x13					
<b>Verschlussriegel Stulp</b>							
24	1	ST-Verschlussriegel BS					6950063 R 6950064 L

6..... Ersatzartikel  
 6..... Standard- Lieferprogramm  
 Nur im Set erhältlich



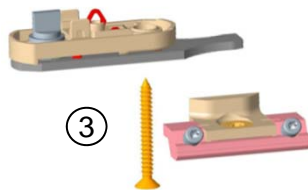
## Zubehör BS: Getriebe+Mitnehmer



①



②



③

Pos.	Bezeichnung	Farbe	Wicona Set
<b>Falzgetriebe</b>			
1	Falzgetriebe	ohne	6960257
<b>Fenstertürgetriebe</b>			
2	GTR ABS 480/D25/6	ohne	6960270
2	GTR ABS 480/D35/6	ohne	6960271
2	GTR ABS KABA 480/D25/6	ohne	6960272
2	GTR ABS KABA 480/D35/6	ohne	6960273
<b>WICPLUS SCHALTSPERRENSET GTR ASB</b>			
3	SCHALTSPERRENSET GTR ASB	ohne	6960278

6..... Ersatzartikel

6..... Standard- Lieferprogramm

Nur im Set erhältlich

