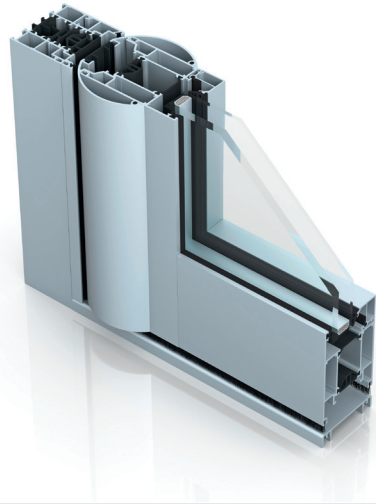
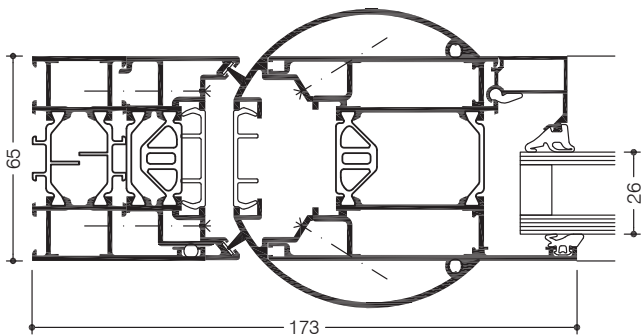


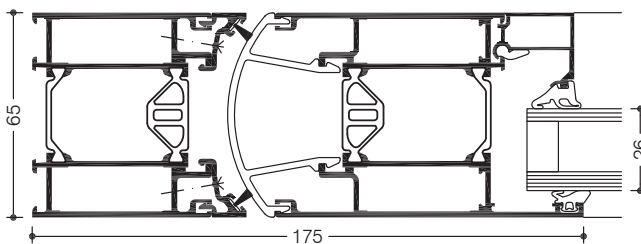
» WICSTYLE 65 evo Pendeltür



Für ein- und zweiflügelige Türen mit Pendeltürbeschlag bietet die WICSTYLE 65 evo Serie zwei Profilvarianten an. Beide sind Varianten der WICSTYLE Basisserie und können einfach mit dieser kombiniert werden.



Mit Rundprofil, erfüllt auch Fingerschutz-Anforderungen



Flächenbündig

Technische Leistungen:

Profiltechnik:

- Hoch wärmegeädmmtes Mehrkammersystem mit symmetrischem Aufbau, qualitätsgesichert im Werksverbund hergestellt
- Für einflügelige und zweiflügelige Pendeltüren
- Für Glas oder Paneele mit Füllungsdicken von 3 mm bis 50 mm
- Verschiedene Schwellenprofile, auch barrierefrei
- Feste oder mit WICLINE evo Fenster kombinierte, zu öffnende Oberlichter und Seitenteile

Beschläge:

- Mit integriertem Obentürschließer
- Mit Bodentürschließer
- Flügelformate (B x H): bis 1300 mm x 2300 mm
- Max. Flügelgewicht: bis 160 kg

Weitere Ausführungen:

- Einspannrahmen für Pfosten-Riegel-Fassaden

