

Systema®

ALHO:

Unterkonstruktionen für Aluminium-Profiltafeln und ebene Fassadenplatten

06



ALHO:

holding tracks for profiled aluminium sheets and flat wall panels

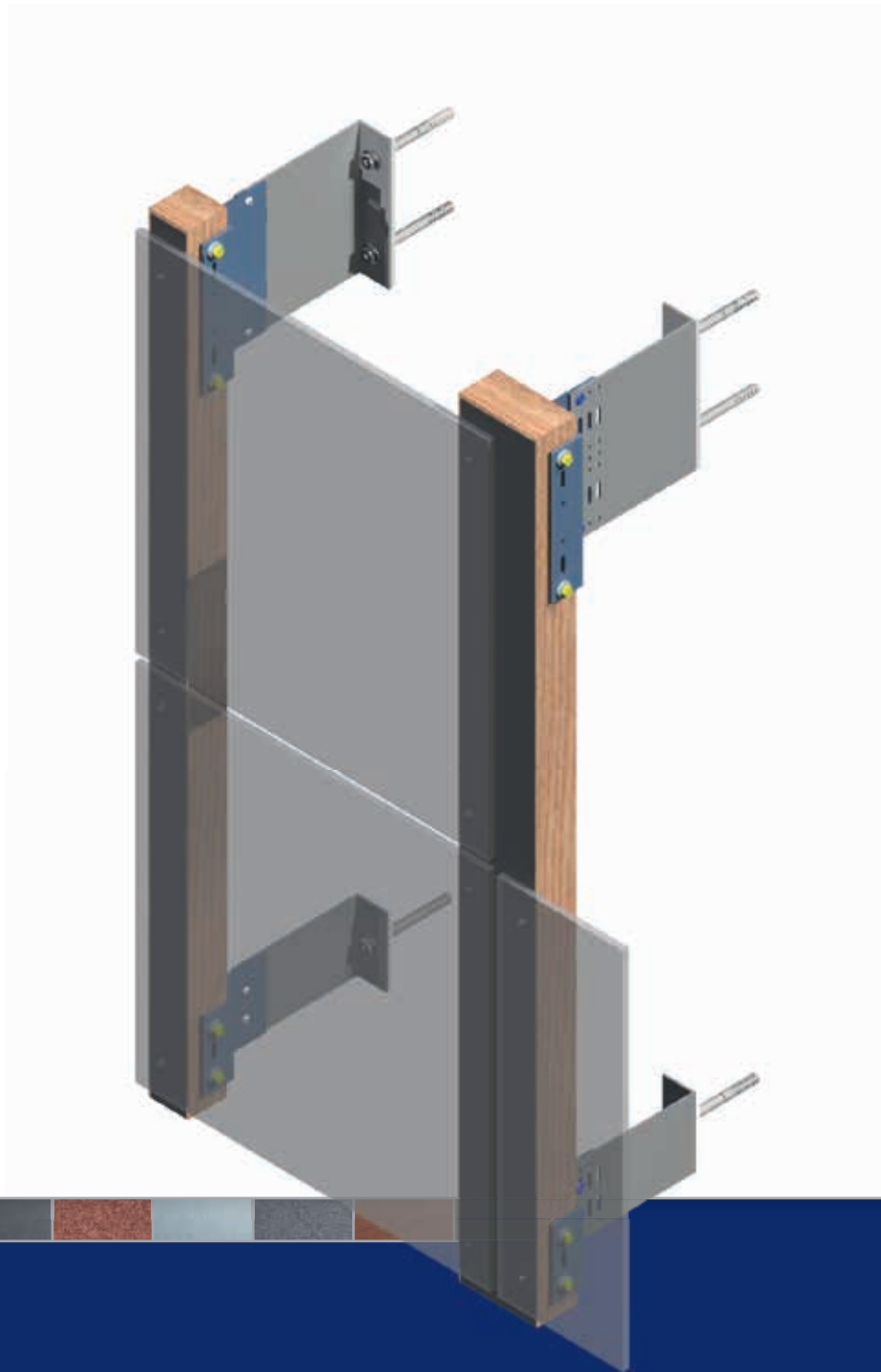
ALHO:

ossature pour des plaques en alu et composants

ALHO:
Unterkonstruktionen für Aluminium-Profiltafeln
und ebene Fassadenplatten

ALHO:
holding tracks for profiled aluminium sheets
and flat wall panels

ALHO:
ossature pour des plaques en alu
et composants



System: **ALHO**
Unterkonstruktionen für Aluminium-Profiltafeln und ebene
Fassadenplatten

System: **ALHO**
holding tracks for profiled aluminium sheets and flat wall panels

Système: **ALHO**
ossature pour des plaques en alu et composants

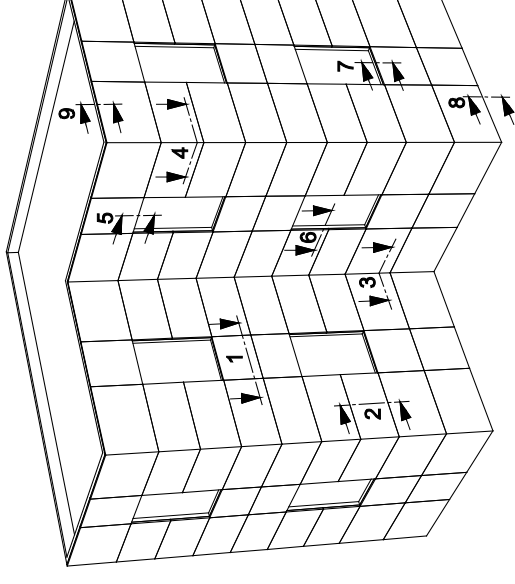
Seite page page	summary of sections	vue d'ensemble
06.02	summary of sections	vue d'ensemble
06.03	isometrie	dessin isométrique
06.04	Schnitt horizontal	coupe horizontale
06.05	Schnitt vertikal	coupe verticale
06.06	Innenecke	coin intérieur
06.07	Außenecke	coin extérieur
06.08	Fenstersturz	linteau
06.09	Fensterlaibung	joue de fenêtre
06.10	Fensterbank	bavette de fenêtre extérieure
06.11	Socketabschluss	tôle basse de calfeutrement (raccord de socle)
06.12	Attikaabschluss	couvre-mur
06.13	Profilübersicht ALHO	ensemble de profil ALHO

ALHO

Schnittübersicht

summary of sections

vue d'ensemble



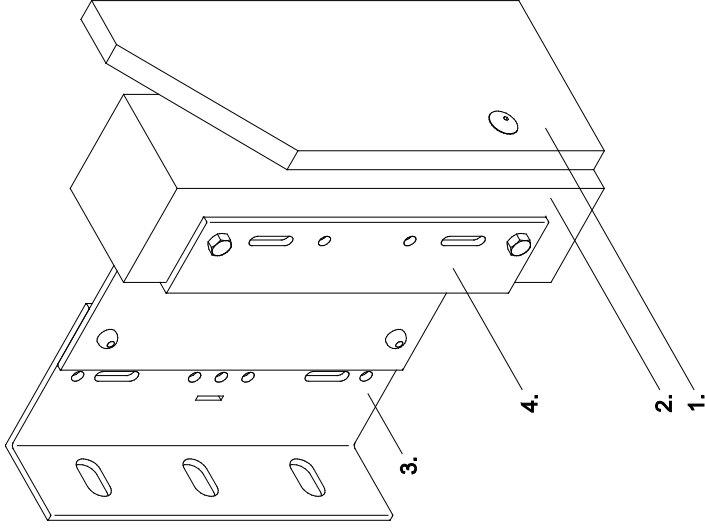
Schnitt 1: horizontal	section 1: horizontal	coupe 1: horizontale
Schnitt 2: vertikal	section 2: vertical	coupe 2: verticale
Schnitt 3: Innenecke	section 3: internal corner	coupe 3: coin intérieur
Schnitt 4: Außenecke	section 4: external corner	coupe 4: coin extérieur
Schnitt 5: Fenstersturz	section 5: window lintel	coupe 5: linteau
Schnitt 6: Fensterlaibung	section 6: window recess	coupe 6: joue de fenêtre
Schnitt 7: Fensterbank	section 7: windowsill	coupe 7: bavette de fenêtre extérieure
Schnitt 8: Socketabschluss	section 8: bottom closure	coupe 8: tôle basse de calfeutrement (raccord de socle)
Schnitt 9: Attikaabschluss	section 9: parapet	coupe 9: couvre-mur

ALHO

Unterkonstruktionen für Aluminium-Profile und ebene Fassadenplatten

holding tracks for profiled aluminium sheets and flat wall panels

ossature pour des plaques en alu et composants



1. Fassadenbekleidung
2. senkrecht Holztragprofil
3. Systea L-Wandkonsole
4. Systea U-Wandkonsole ALHO

1. revêtement de façade
2. profil vertical de bois
3. équerre en L Systea
4. équerre en U ALHO Systea

Schnitt 1 horizontal

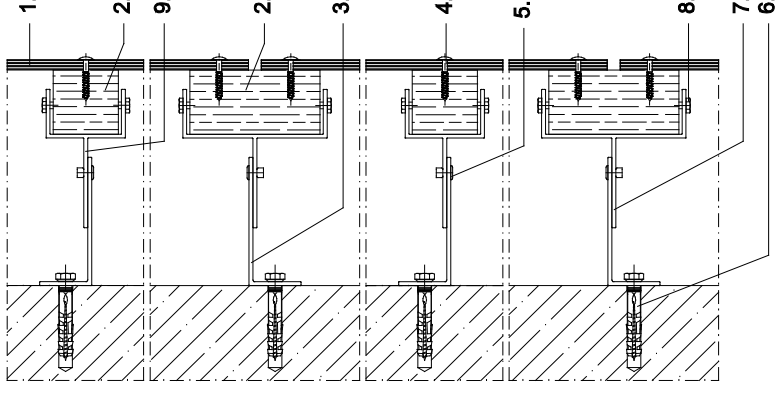
Anordnung der Wandkonsolen

section 1 horizontale

placement of brackets

coupe 1 horizontale

règlement des équerres



1. Fassadenbekleidung
2. senkrecht Holztragprofil
3. Systea L-Wandkonsole
4. Befestigungselement
5. Verbindungsniet
6. Verankerung
7. Systea U-Wandkonsole ALHO 100
8. Befestigungselement
9. Systea U-Wandkonsole ALHO 50

1. revêtement de façade
2. profil vertical de bois
3. équerre en L Systea
4. fixation
5. jonction
6. ancrage
7. équerre en U ALHO 100 Systea
8. fixation
9. équerre en U ALHO 50 ALHO 50 Systea

Schnitt 2 vertikal

section 2 vertical

coupe 2 verticale

Fest- und Gleitpunkt

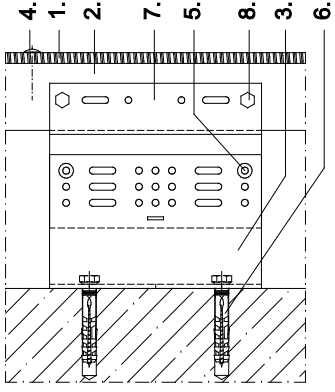
fixed and floating
point

point fixe et glissant

Festpunkt

fixed point

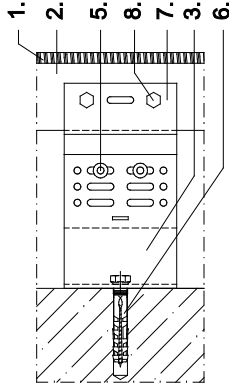
point fixe



Gleitpunkt

floating point

point glissant



1. Fassadenbekleidung
2. senkrecht Holztragprofil
3. Systema L-Wandkonsole
4. Befestigungselement
5. Verbindungsniet
6. Verankerung
7. Systema U-Wandkonsole ALHO
8. Befestigungselement

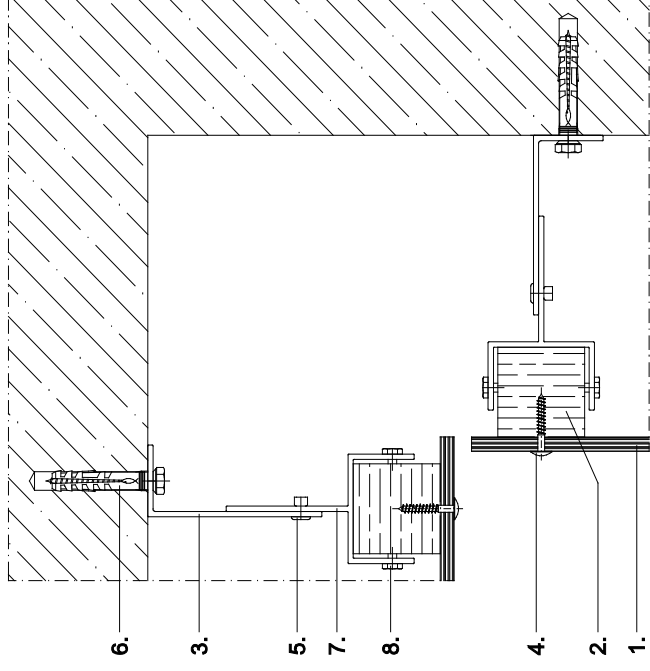
1. cladding panel
2. vertical holding timber track
3. Systema L-bracket
4. fixing element
5. connecting rivet
6. fixing
7. Systema U-bracket ALHO
8. fixing element

1. revêtement de façade
2. profil vertical de bois
3. équerre en L Systema
4. fixation
5. jonction
6. ancrage
7. équerre en U ALHO Systema
8. fixation

Schnitt 3 Innenecke

section 3 internal corner

coupe 3 coin intérieur



1. Fassadenbekleidung
2. senkrecht Holztragprofil
3. Systema L-Wandkonsole
4. Befestigungselement
5. Verbindungsniet
6. Verankerung
7. Systema U-Wandkonsole ALHO
8. Befestigungselement

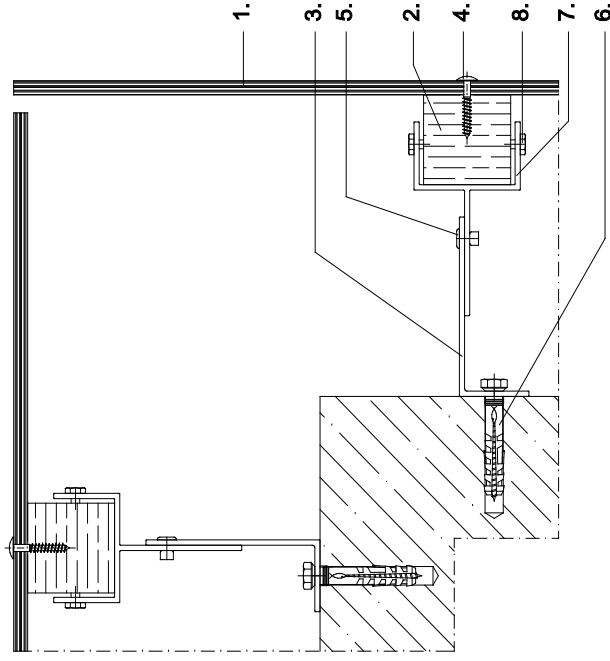
1. cladding panel
2. vertical holding timber track
3. Systema L-bracket
4. fixing element
5. connecting rivet
6. fixing
7. Systema U-bracket ALHO
8. fixing element

1. revêtement de façade
2. profil vertical de bois
3. équerre en L Systema
4. fixation
5. jonction
6. ancrage
7. équerre en U ALHO Systema
8. fixation

Schnitt 4
Außenecke

section 4
external corner

coupe 4
coin extérieur



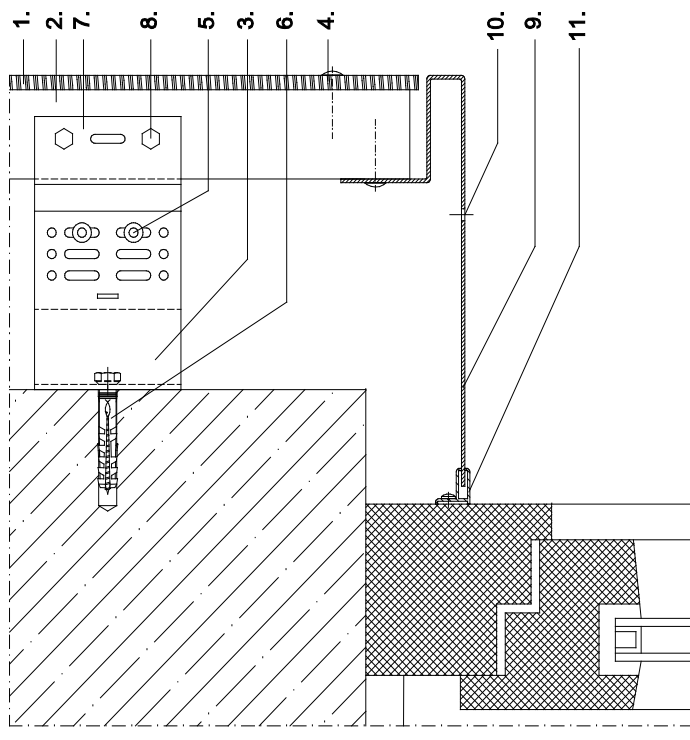
- | | |
|------------------------------|----------------------------------|
| 1. Fassadenbekleidung | 1. cladding panel |
| 2. senkrecht Holztragprofil | 2. vertical holding timber track |
| 3. Systea L-Wandkonsole | 3. Systea L-bracket |
| 4. Befestigungselement | 4. fixing element |
| 5. Verbindungsniet | 5. connecting rivet |
| 6. Verankerung | 6. fixing |
| 7. Systea U-Wandkonsole ALHO | 7. Systea U-bracket ALHO |
| 8. Befestigungselement | 8. fixing element |

- | |
|-----------------------------|
| 1. revêtement de façade |
| 2. profil vertical de bois |
| 3. équerre en L Systea |
| 4. fixation |
| 5. jonction |
| 6. ancrage |
| 7. équerre en U ALHO Systea |
| 8. fixation |

Schnitt 5
Fenstersturz

section 5
window lintel

coupe 5
linteau



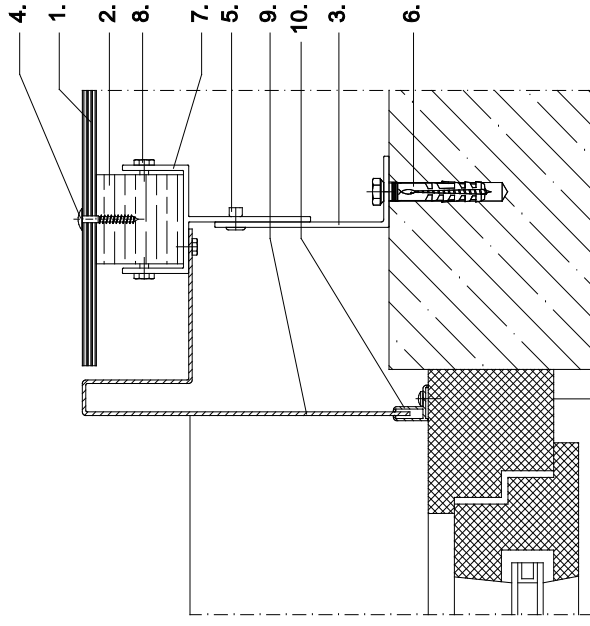
- | | |
|------------------------------|----------------------------------|
| 1. Fassadenbekleidung | 1. cladding panel |
| 2. senkrecht Holztragprofil | 2. vertical holding timber track |
| 3. Systea L-Wandkonsole | 3. Systea L-bracket |
| 4. Befestigungselement | 4. fixing element |
| 5. Verbindungsniet | 5. connecting rivet |
| 6. Verankerung | 6. fixing |
| 7. Systea U-Wandkonsole ALHO | 7. Systea U-bracket ALHO |
| 8. Befestigungselement | 8. fixing element |
| 9. Fensterzarge | 9. window frame |
| 10. Belüftungsöffnung | 10. ventilation opening |
| 11. Systea Stimmgabel | 11. Systea F-profile |

- | |
|-----------------------------|
| 1. revêtement de façade |
| 2. profil vertical de bois |
| 3. équerre en L Systea |
| 4. fixation |
| 5. jonction |
| 6. ancrage |
| 7. équerre en U ALHO Systea |
| 8. fixation |
| 9. châssis |
| 10. trou pour ventilation |
| 11. profil F Systea |

Schnitt 6
Fensterlaibung

section 6
window recess

coupe 6
joue de fenêtre

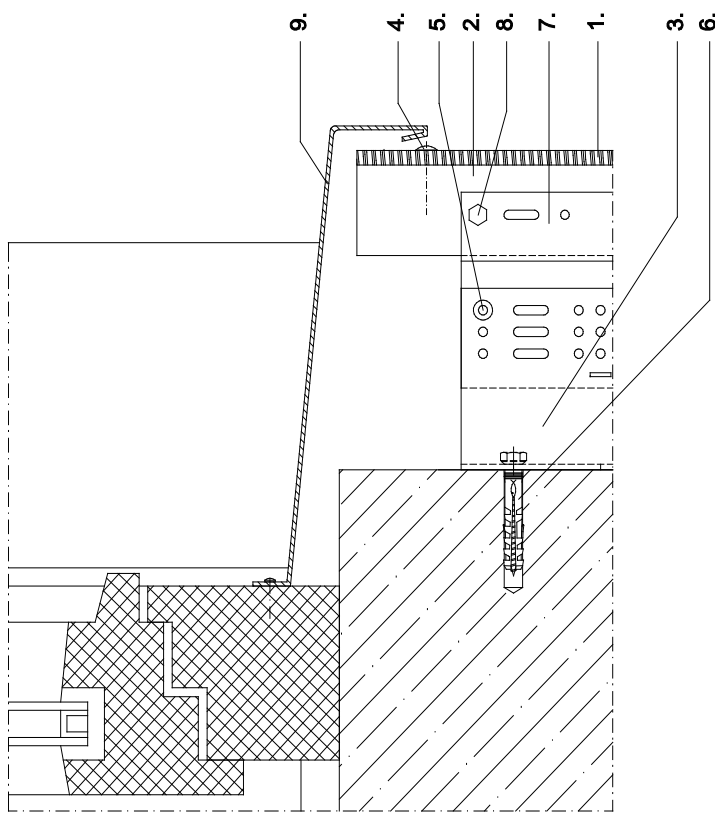


- | | | |
|------------------------------|----------------------------------|-----------------------------|
| 1. Fassadenbekleidung | 1. cladding panel | 1. revêtement de façade |
| 2. senkrecht Holztragprofil | 2. vertical holding timber track | 2. profil vertical de bois |
| 3. Systea L-Wandkonsole | 3. Systea L-bracket | 3. équerre en L Systea |
| 4. Befestigungselement | 4. fixing element | 4. fixation |
| 5. Verbindungsniel | 5. connecting rivet | 5. jonction |
| 6. Verankerung | 6. fixing | 6. ancrage |
| 7. Systea U-Wandkonsole ALHO | 7. Systea U-bracket ALHO | 7. équerre en U ALHO Systea |
| 8. Befestigungselement | 8. fixing element | 8. fixation |
| 9. Fensterzarge | 9. window frame | 9. châssis |
| 10. Systea Stimmgabelprofil | 10. Systea F-profile (diapason) | 10. profil F Systea |

Schnitt 7
Fensterbank

section 7
windowsill

coupe 7
bavette de fenêtre
extérieure

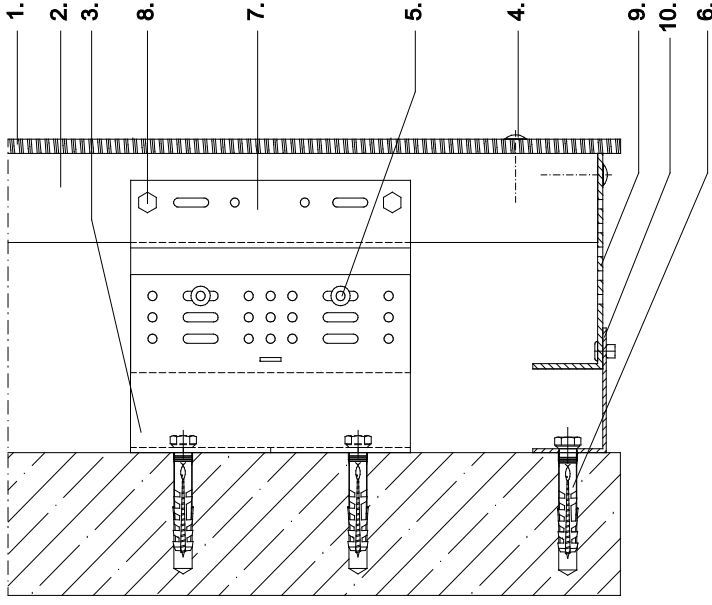


- | | | |
|------------------------------|----------------------------------|-----------------------------|
| 1. Fassadenbekleidung | 1. cladding panel | 1. revêtement de façade |
| 2. senkrecht Holztragprofil | 2. vertical holding timber track | 2. profil vertical de bois |
| 3. Systea L-Wandkonsole | 3. Systea L-bracket | 3. équerre en L Systea |
| 4. Befestigungselement | 4. fixing element | 4. fixation |
| 5. Verbindungsniel | 5. connecting rivet | 5. jonction |
| 6. Verankerung | 6. fixing | 6. ancrage |
| 7. Systea U-Wandkonsole ALHO | 7. Systea U-bracket ALHO | 7. équerre en U ALHO Systea |
| 8. Befestigungselement | 8. fixing element | 8. fixation |
| 9. Systea Fensterbank | 9. Systea windowsill | 9. bavette Systea |

Schnitt 8
Sockelabschluss

section 8
bottom closure

coupe 8
tôle basse de
calfeutrement
(raccord de socle)



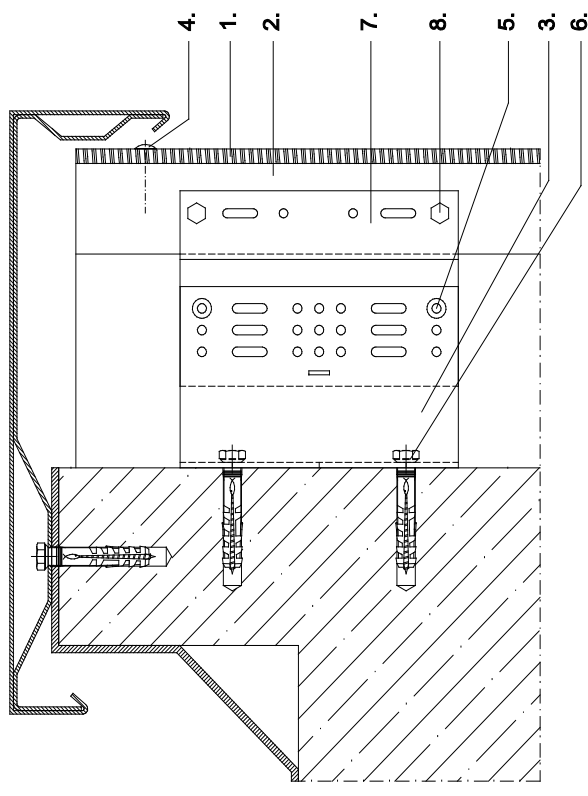
1. Fassadenbekleidung
2. senkrecht Holztragprofil
3. Systea L-Wandkonsole
4. Befestigungselement
5. Verbindungsniel
6. Verankerung
7. Systea U-Wandkonsole
8. Befestigungselement
9. Abschlusswinkel mit Belüftung
10. Wandwinkel

1. cladding panel
2. vertical holding timber track
3. Systea L-bracket
4. fixing element
5. connecting rivet
6. fixing
7. Systea U-bracket ALHO
8. fixing element
9. base angle with ventilation system
10. wall angle

Schnitt 9
Attikaabschluss

section 9
parapet

coupe 9
couvre-mur



1. Fassadenbekleidung
2. senkrecht Holztragprofil
3. Systea L-Wandkonsole
4. Befestigungselement
5. Verbindungsniel
6. Verankerung
7. Systea U-Wandkonsole
8. Befestigungselement

1. cladding panel
2. vertical holding timber track
3. Systea L-bracket
4. fixing element
5. connecting rivet
6. fixing
7. Systea U-bracket ALHO
8. fixing element

1. revêtement de façade
2. profil vertical de bois
3. équerre en L Systea
4. fixation
5. jonction
6. ancrage
7. équerre en U ALHO Systea
8. fixation

Inhaltsverzeichnis Profilübersicht ALHO Contents profile list ALHO Index ensemble de profil ALHO

Seite page	Profil L-Wandkonsolen	profiles L-brackets	profilés équerres en L
06.14	WB 0 - 85/160/250mm	WB 0 - 85/160/250mm	WB 0 - 85/160/250mm
06.15	WB 1-6 - 85/160/250mm	WB 1-6 - 85/160/250mm	WB 1-6 - 85/160/250mm
06.16	WB 7-9,5 - 85/160/250	WB 7-9,5 - 85/160/250	WB 7-9,5 - 85/160/250
06.17	WB 10-14 - 85/160/250mm	WB 10-14 - 85/160/250mm	WB 10-14 - 85/160/250mm
06.18	U-Wandkonsolen UH Alho 50	U-brackets UH Alho 50	équerres en U UH Alho 50
06.19	UH Alho 60	UH Alho 60	UH Alho 60
06.20	UH Alho100	UH Alho100	UH Alho100

Profiltyp profile type type de profil	Länge (mm) length (mm) longueur (mm)	Material matériau matériau	Einzelpreis unit price prix unitaire
	WB0 40/40/3-85	EN AW 6063 T66	
	WB0 40/40/3-160	EN AW 6063 T66	
	WB0 40/40/3-250	EN AW 6063 T66	

WB0 40/40/3 - 85/160/250mm

Profiltyp profile type type de profil	Länge (mm) length (mm) longueur (mm)	Material material matériau	Einzelpreis unit price prix unitaire														
	WB1 40/60/3-85 WB2 40/80/3-85 WB3 40/100/3-85 WB4 40/120/3-85 WB5 40/140/3-85 WB6 40/160/3-85	EN AW 6063 T66															
	WB1 40/60/3-160 WB2 40/80/3-160 WB3 40/100/3-160 WB4 40/120/3-160 WB5 40/140/3-160 WB6 40/160/3-160	EN AW 6063 T66															
	WB1 40/60/3-250 WB2 40/80/3-250 WB3 40/100/3-250 WB4 40/120/3-250 WB5 40/140/3-250 WB6 40/160/3-250	EN AW 6063 T66															
	<table border="1"> <thead> <tr> <th>L-Wandkonsole L-bracket équerre en L</th> <th>Länge L length L longueur L</th> </tr> </thead> <tbody> <tr> <td>WB1</td> <td>60 mm</td> </tr> <tr> <td>WB2</td> <td>80 mm</td> </tr> <tr> <td>WB3</td> <td>100 mm</td> </tr> <tr> <td>WB4</td> <td>120 mm</td> </tr> <tr> <td>WB5</td> <td>140 mm</td> </tr> <tr> <td>WB6</td> <td>160 mm</td> </tr> </tbody> </table>			L-Wandkonsole L-bracket équerre en L	Länge L length L longueur L	WB1	60 mm	WB2	80 mm	WB3	100 mm	WB4	120 mm	WB5	140 mm	WB6	160 mm
	L-Wandkonsole L-bracket équerre en L	Länge L length L longueur L															
	WB1	60 mm															
	WB2	80 mm															
	WB3	100 mm															
	WB4	120 mm															
	WB5	140 mm															
	WB6	160 mm															
	<p>WB 1-6 - 85/160/250mm</p>																

Profiltyp profile type type de profil	Länge (mm) length (mm) longueur (mm)	Material material matériau	Einzelpreis unit price prix unitaire												
	WB7 40/180/4/3-85 WB8 40/200/4/3-85 WB8.5 40/210/4/3-85 WB9 40/220/4/3-85 WB9.5 40/230/4/3-85	EN AW 6063 T66													
	WB7 40/180/4/3-160 WB8 40/200/4/3-160 WB8.5 40/210/4/3-160 WB9 40/220/4/3-160 WB9.5 40/230/4/3-160	EN AW 6063 T66													
	WB7 40/180/4/3-250 WB8 40/200/4/3-250 WB8.5 40/210/4/3-250 WB9 40/220/4/3-250 WB9.5 40/230/4/3-250	EN AW 6063 T66													
	<table border="1"> <thead> <tr> <th>L-Wandkonsole L-bracket équerre en L</th> <th>Länge L length L longueur L</th> </tr> </thead> <tbody> <tr> <td>WB7</td> <td>180 mm</td> </tr> <tr> <td>WB8</td> <td>200 mm</td> </tr> <tr> <td>WB8.5</td> <td>210 mm</td> </tr> <tr> <td>WB9</td> <td>220 mm</td> </tr> <tr> <td>WB9.5</td> <td>230 mm</td> </tr> </tbody> </table>			L-Wandkonsole L-bracket équerre en L	Länge L length L longueur L	WB7	180 mm	WB8	200 mm	WB8.5	210 mm	WB9	220 mm	WB9.5	230 mm
	L-Wandkonsole L-bracket équerre en L	Länge L length L longueur L													
	WB7	180 mm													
	WB8	200 mm													
	WB8.5	210 mm													
	WB9	220 mm													
	WB9.5	230 mm													
	<p>WB7-9.5 - 85/160/250mm</p>														

Profiltyp profile type type de profil	Länge (mm) length (mm) longueur (mm)	Material material matériau	Einzelpreis unit price prix unitaire												
	WB10 43/240/4/3-85 WB11 43/280/4/3-85 WB12 43/280/4/3-85 WB13 43/300/4/3-85 WB14 43/320/4/3-85	EN AW 6063 T66	<table border="1"> <tr> <td>L-Wandkonsole L-bracket équerre en L</td> <td>Länge L length L longueur L</td> </tr> <tr> <td>WB10</td> <td>240 mm</td> </tr> <tr> <td>WB11</td> <td>280 mm</td> </tr> <tr> <td>WB12</td> <td>280 mm</td> </tr> <tr> <td>WB13</td> <td>300 mm</td> </tr> <tr> <td>WB14</td> <td>320 mm</td> </tr> </table>	L-Wandkonsole L-bracket équerre en L	Länge L length L longueur L	WB10	240 mm	WB11	280 mm	WB12	280 mm	WB13	300 mm	WB14	320 mm
	L-Wandkonsole L-bracket équerre en L	Länge L length L longueur L													
	WB10	240 mm													
WB11	280 mm														
WB12	280 mm														
WB13	300 mm														
WB14	320 mm														
WB10 43/240/4/3-160 WB11 43/280/4/3-160 WB12 43/280/4/3-160 WB13 43/300/4/3-160 WB14 43/320/4/3-160	EN AW 6063 T66														
WB10 43/240/4/3-250 WB11 43/280/4/3-250 WB12 43/280/4/3-250 WB13 43/300/4/3-250 WB14 43/320/4/3-250	EN AW 6063 T66														

WB10-14 - 85/160/250mm

Profiltyp profile type type de profil	Länge (mm) length (mm) longueur (mm)	Material material matériau	Einzelpreis unit price prix unitaire
	UH Alho 50 L=85mm	EN AW 6063 T66	<p>UH Alho 50 L=85/160/250mm</p>
	UH Alho 50 L=160mm	EN AW 6063 T66	
	UH Alho 50 L=250mm	EN AW 6063 T66	

Profiltyp profile type type de profil	Länge (mm) length (mm) longueur (mm)	Material material matériau	Einzelpreis unit price prix unitaire
	UH Alho 60 L=85mm	EN AW 6063 T66	
	UH Alho 60 L=160mm	EN AW 6063 T66	
	UH Alho 60 L=250mm	EN AW 6063 T66	
UH Alho 60 L=85/160/250mm			

Profiltyp profile type type de profil	Länge (mm) length (mm) longueur (mm)	Material material matériau	Einzelpreis unit price prix unitaire
	UH Alho 100 L=85mm	EN AW 6063 T66	
	UH Alho 100 L=160mm	EN AW 6063 T66	
	UH Alho 100 L=250mm	EN AW 6063 T66	
UH Alho 100 L=85/160/250mm			



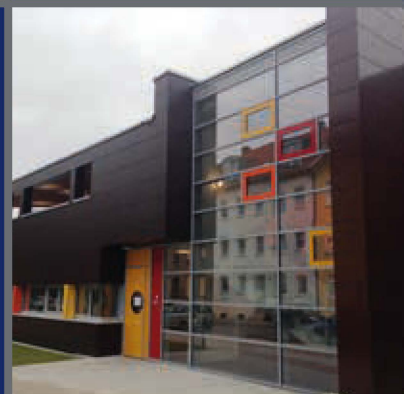
Systema®

Systema GmbH

Margarete-Steiff-Str. 6
D-24558 Henstedt-Ulzburg
Deutschland / Germany

Fon: +49 (0) 41 93 / 99 11-0
Fax: +49 (0) 41 93 / 99 11-49

info@systema.systems
www.systema.systems



Bitte besuchen Sie uns für weitere
technische Informationen und
eine Vielzahl von Referenzen
im Internet: www.systema.systems