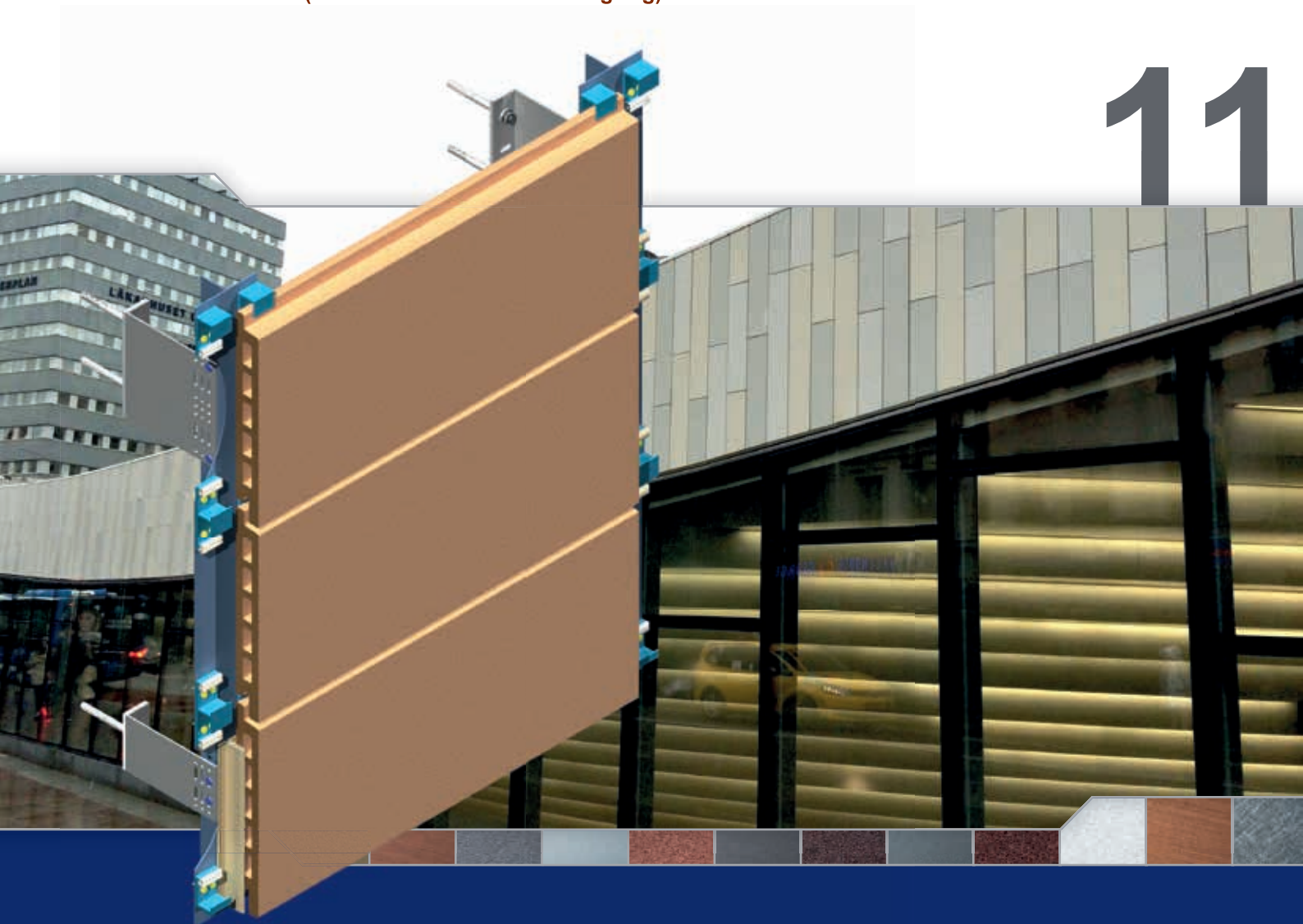


# Systema®

**TC110:**

**Unterkonstruktionen für NBK-Keramikplatten  
(verdeckte Klammerbefestigung)**

# 11



**TC110:**

holding tracks for NBK ceramic panels  
(concealed clip-on fixing)

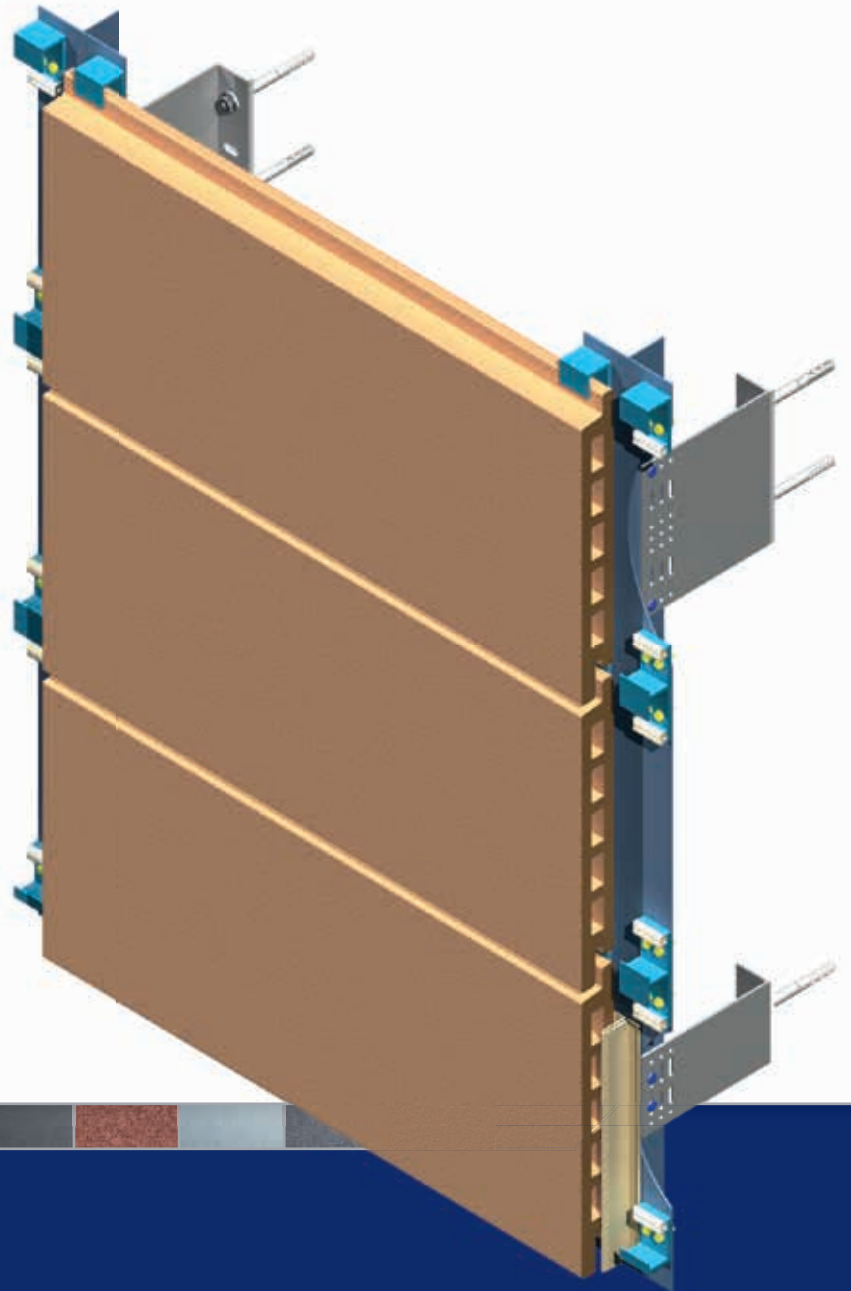
**TC110:**

ossature pour des plaques céramiques NBK  
(attache avec crampe cachée)

**TC110:**  
Unterkonstruktionen für NBK-Keramikplatten  
(verdeckte Klammerbefestigung)

**TC110:**  
holding tracks for NBK ceramic panels  
(concealed clip-on fixing)

**TC110:**  
ossature pour des plaques céramiques NBK  
(attache avec crampe cachée)



System: **TC110**  
Unterkonstruktionen für NBK-Keramikplatten  
(verdeckte Klammerbefestigung)

System: **TC110**  
holding tracks for NBK ceramic panels (concealed clip-on fixing)

Système: **TC110**  
ossature pour des plaques céramiques NBK (attache avec crampe cachée)

Seite page	Seite page	Seite page
11.02	Unterkonstruktion für NBK Terrart Light 24	holding track for NBK Terrart Light 24
11.14	Unterkonstruktion für NBK Terrart Light 28	holding track for NBK Terrart Light 28
11.26	Unterkonstruktion für NBK Terrart Mid	holding track for NBK Terrart Mid
11.38	Unterkonstruktion für NBK Terrart Large	holding track for NBK Terrart Large
11.50	Profilübersicht TC110 für NBK-Keramikplatten	profile list TC110 for NBK ceramic panels
		ensemble de profil TC110 pour des plaques céramiques NBK

System: **TC110**  
Unterkonstruktion für NBK-Keramikplatten Terrart Light 24  
(verdeckte Klammerbefestigung)

System: **TC110**  
holding track for NBK ceramic panels Terrart Light 24  
(concealed clip-on fixing)

Système: **TC110**  
ossature pour des plaques céramiques NBK Terrart Light 24  
(attache avec crampe cachée)

Seite page	Seite page	Seite page	Seite page
11.03	Schnittübersicht	summary of sections	vue d'ensemble
11.04	Isometrie	isometric view	dessin isométrique
11.05	Schnitt horizontal	section horizontal	coupe horizontale
11.06	Schnitt vertikal	section vertical	coupe verticale
11.07	Innenecke	internal corner	coin intérieur
11.08	Außenecke	external corner	coin extérieur
11.09	Fenstersturz	window lintel	linteau
11.10	Fensterlaibung	window recess	joue de fenêtre
11.11	Fensterbank	windowsill	bavette de fenêtre extérieure
11.12	Sockelabschluss	bottom closure	tôle basse de caiffeurement (raccord de socle)
11.13	Attikaabschluss	parapet	couvre-mur

**TC110** für NBK-  
Keramikplatten  
NBK Terrart Light 24

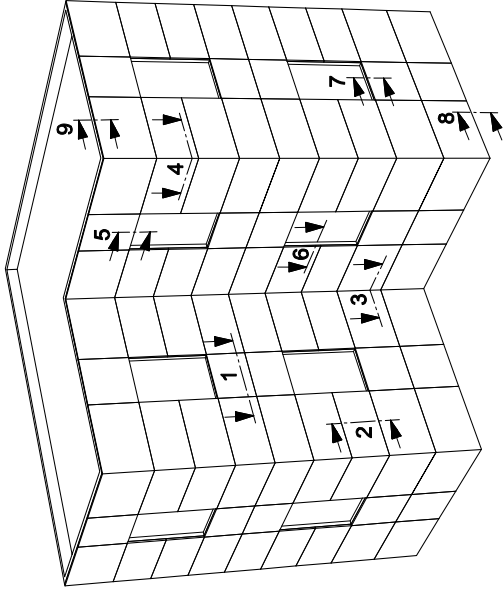
Schnittübersicht

**TC110** for NBK  
ceramic panels  
NBK Terrart Light 24

summary of sections

**TC110** pour des  
plaques céramiques NBK  
NBK Terrart Light 24

vue d'ensemble



Schnitt 1: horizontal  
Schnitt 2: vertikal  
Schnitt 3: Innenecke  
Schnitt 4: Außenecke  
Schnitt 5: Fenstersturz  
Schnitt 6: Fensterlaibung  
Schnitt 7: Fensterbank  
Schnitt 8: Sockelabschluss  
Schnitt 9: Attikaabschluss

section 1: horizontal  
section 2: vertical  
section 3: internal corner  
section 4: external corner  
section 5: window lintel  
section 6: window recess  
section 7: windowsill  
section 8: bottom closure  
section 9: parapet

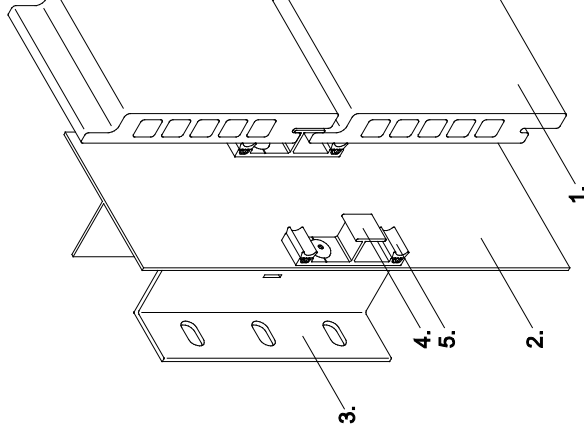
coupe 1: horizontale  
coupe 2: verticale  
coupe 3: coin intérieur  
coupe 4: coin extérieur  
coupe 5: linteau  
coupe 6: joue de fenêtre  
coupe 7: bavette de  
fenêtre extérieure  
coupe 8: tôle basse de  
cafeutrement (raccord de  
socle)  
coupe 9: couvre-mur

**TC110**

Unterkonstruktion für  
NBK-Keramikplatten  
Terrart Light 24  
(verdeckte Klammer-  
befestigung)

holding track for  
NBK ceramic panels  
Terrart Light 24  
(concealed clip-on fixing)

ossature pour des  
plaques céramiques  
NBK Terrart Light 24  
(attache avec crampe  
cachée)



1. Fassadenbekleidung  
NBK Terrart Light 24  
2. senkrechtes Tragprofil  
3. Systema L-Wandkonsole  
4. Klammer für NBK Terrart  
Light 24  
5. Toleranzausgleichsgummi

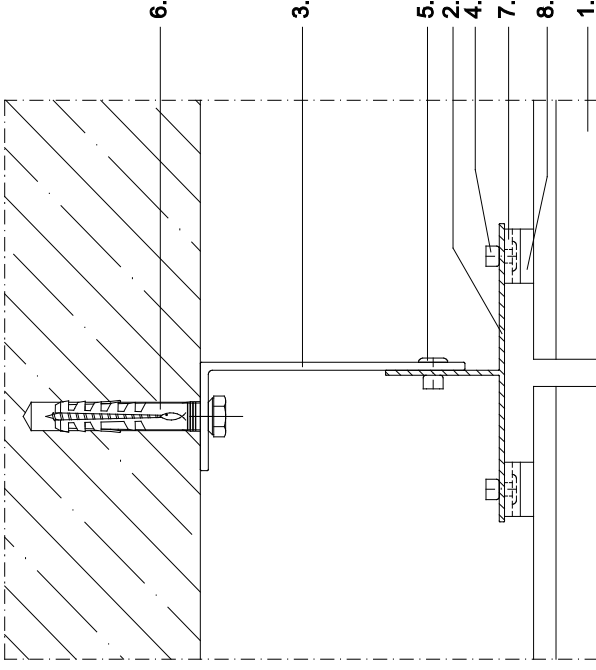
1. cladding panel  
NBK Terrart Light 24  
2. vertical holding track  
3. Systema L-bracket  
4. clip for NBK Terrart  
Light 24  
5. rubber bung for compen-  
sate tolerances

1. revêtement de façade  
NBK Terrart Light 24  
2. profil support vertical  
3. équerre en L Systema  
4. crampe pour NBK  
Terrart Light 24  
5. caoutchouc de  
distension

**Schnitt 1**  
**horizontal**  
NBK Terrart Light 24

**section 1**  
**horizontal**  
NBK Terrart Light 24

**coupe 1**  
**horizontale**  
NBK Terrart Light 24



1. Fassadenbekleidung NBK Terrart Light 24
2. senkrecht Tragprofil
3. Systema L-Wandkonsole
4. Befestigungsniel
5. Verbindungsniel
6. Verankerung
7. Klammer für NBK Terrart Light 24
8. Toleranzausgleichsgummi

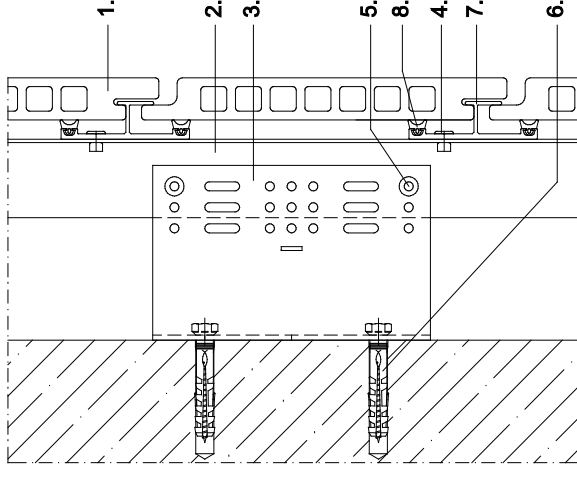
1. cladding panel NBK Terrart Light 24
2. vertical holding track
3. Systema L-bracket
4. fixing rivet
5. connecting rivet
6. fixing
7. clip for NBK Terrart Light 24
8. rubber bung for compensation tolerances

1. revêtement de façade NBK Terrart Light 24
2. profil support vertical
3. équerre en L Systema
4. rivet de fixation
5. jonction
6. ancrage
7. crampe pour NBK Terrart Light 24
8. caoutchouc de distension

**Schnitt 2**  
**vertikal**  
NBK Terrart Light 24

**section 2**  
**verticale**  
NBK Terrart Light 24

**coupe 2**  
**verticale**  
NBK Terrart Light 24



1. Fassadenbekleidung NBK Terrart Light 24
2. senkrecht Tragprofil
3. Systema L-Wandkonsole
4. Befestigungsniel
5. Verbindungsniel
6. Verankerung
7. Klammer für NBK Terrart Light 24
8. Toleranzausgleichsgummi

1. cladding panel NBK Terrart Light 24
2. vertical holding track
3. Systema L-bracket
4. fixing rivet
5. connecting rivet
6. fixing
7. clip for NBK Terrart Light 24
8. rubber bung for compensation tolerances

1. revêtement de façade NBK Terrart Light 24
2. profil support vertical
3. équerre en L Systema
4. rivet de fixation
5. jonction
6. ancrage
7. crampe pour NBK Terrart Light 24
8. caoutchouc de distension

## Schnitt 3

### Innenecke

NBK Terrart Light 24

## section 3

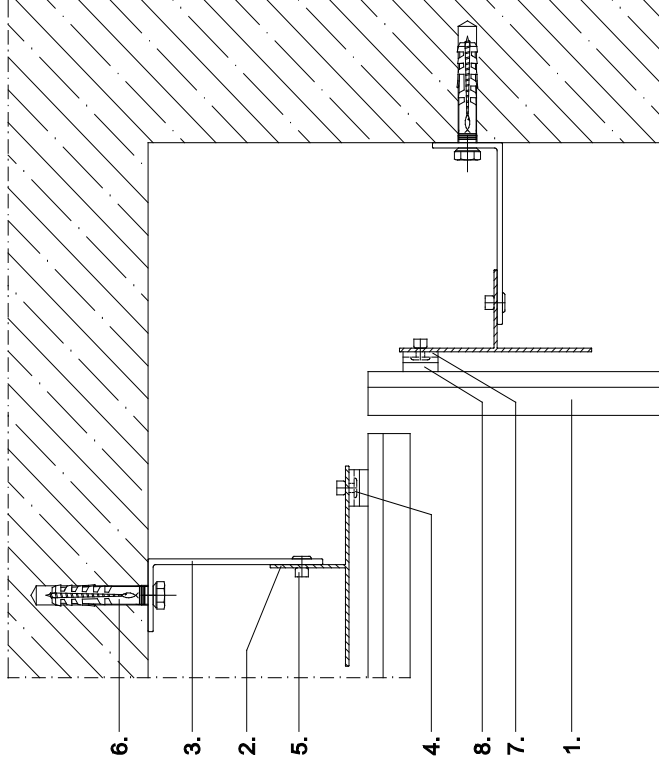
### internal corner

NBK Terrart Light 24

## coupe 3

### coin intérieur

NBK Terrart Light 24



1. Fassadenbekleidung  
NBK Terrart Light 24
2. senkrechtcs Tragprofil
3. Systea L-Wandkonsole
4. Befestigungsniet
5. Verbindungsniet
6. Verankerung
7. Klammer für NBK Terrart  
Light 24
8. Toleranzausgleichsgummi

1. cladding panel  
NBK Terrart Light 24
2. vertical holding track
3. Systea L-bracket
4. fixing rivet
5. connecting rivet
6. fixing
7. clip for NBK Terrart  
Light 24
8. rubber bung for compen-  
sate tolerances

1. revêtement de façade  
NBK Terrart Light 24
2. profil support vertical
3. équerre en L Systea
4. rivet de fixation
5. jonction
6. ancrage
7. crampe pour NBK  
Terrart Light 24
8. caoutchouc de  
distension

## Schnitt 4

### Außenecke

NBK Terrart Light 24

## section 4

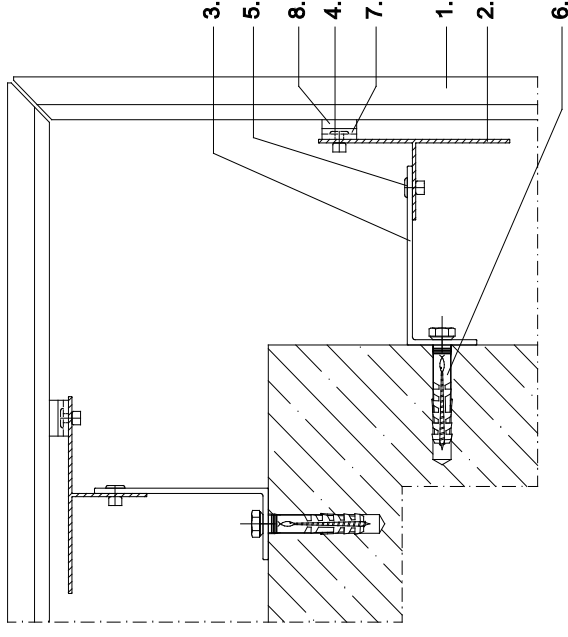
### external corner

NBK Terrart Light 24

## coupe 4

### coin extérieur

NBK Terrart Light 24



1. Fassadenbekleidung  
NBK Terrart Light 24
2. senkrechtcs Tragprofil
3. Systea L-Wandkonsole
4. Befestigungsniet
5. Verbindungsniet
6. Verankerung
7. Klammer für NBK Terrart  
Light 24
8. Toleranzausgleichsgummi

1. cladding panel  
NBK Terrart Light 24
2. vertical holding track
3. Systea L-bracket
4. fixing rivet
5. connecting rivet
6. fixing
7. clip for NBK Terrart  
Light 24
8. rubber bung for compen-  
sate tolerances

1. revêtement de façade  
NBK Terrart Light 24
2. profil support vertical
3. équerre en L Systea
4. rivet de fixation
5. jonction
6. ancrage
7. crampe pour NBK  
Terrart Light 24
8. caoutchouc de  
distension



## Schnitt 5

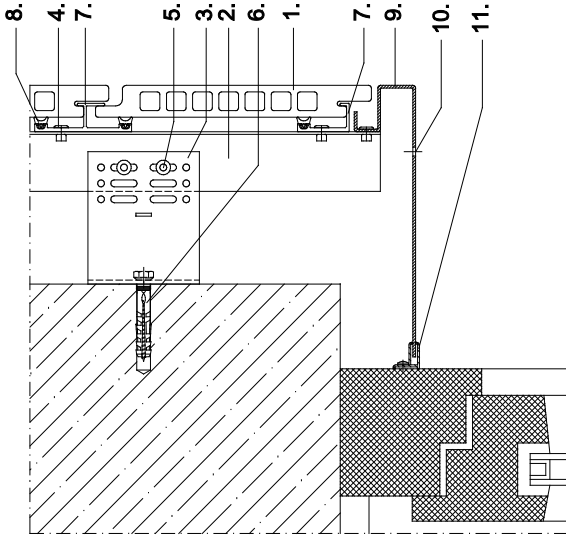
**Fenstersturz**  
NBK Terrart Light 24

## section 5

**window lintel**  
NBK Terrart Light 24

## coupe 5

**linteau**  
NBK Terrart Light 24



1. Fassadenbekleidung  
NBK Terrart Light 24
2. senkrechtcs Tragprofil
3. Systea L-Wandkonsole
4. Befestigungsniel
5. Verbindungsniel
6. Verankerung
7. Klammer für NBK Terrart  
Light 24
8. Toleranzausgleichsgummi
9. Fensterzarge
10. Belüftungsöffnung
11. Systea Stimmgabel-  
profil

1. revêtement de façade  
NBK Terrart Light 24
2. profil support vertical
3. équerre en L Systea
4. rivet de fixation
5. jonction
6. ancrage
7. crampe pour NBK  
Terrart Light 24
8. caoutchouc de  
distension
9. châssis
10. trou pour ventilation
11. profil F Systea  
(diapason)

## Schnitt 5

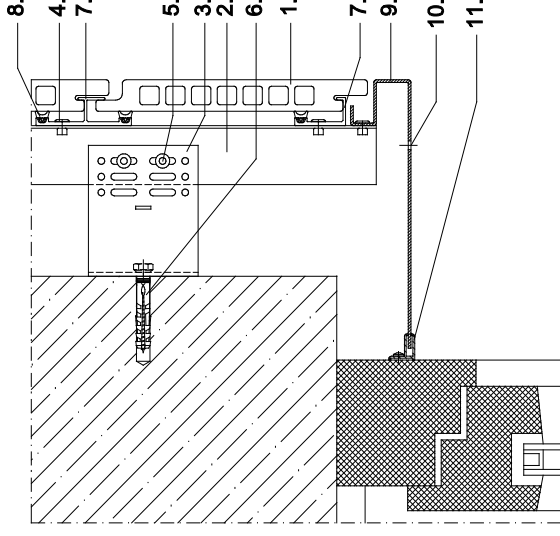
**Fenstersturz**  
NBK Terrart Light 24

## section 5

**window lintel**  
NBK Terrart Light 24

## coupe 5

**linteau**  
NBK Terrart Light 24



1. Fassadenbekleidung  
NBK Terrart Light 24
2. senkrechtcs Tragprofil
3. Systea L-Wandkonsole
4. Befestigungsniel
5. Verbindungsniel
6. Verankerung
7. Klammer für NBK Terrart  
Light 24
8. Toleranzausgleichsgummi
9. Fensterzarge
10. Belüftungsöffnung
11. Systea Stimmgabel-  
profil

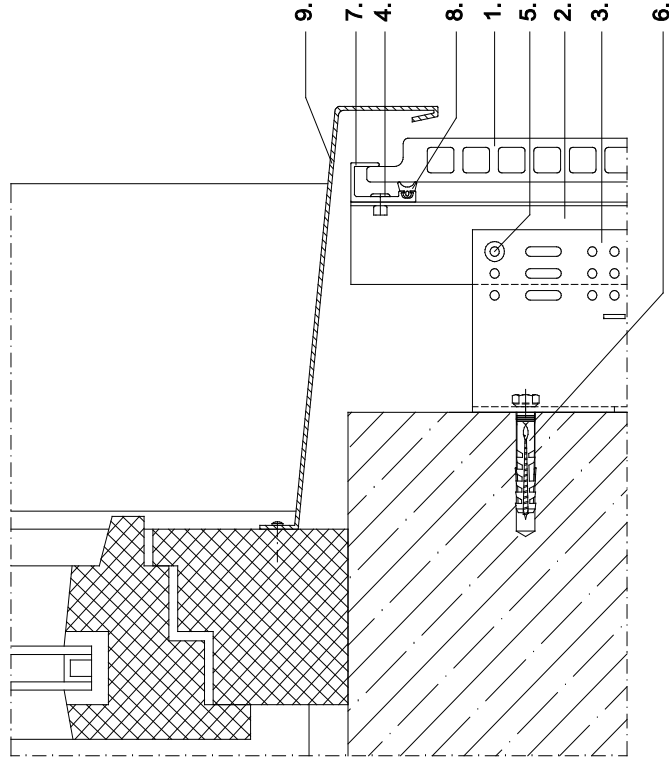
1. cladding panel  
NBK Terrart Light 24
2. vertical holding track
3. Systea L-bracket
4. fixing rivet
5. connecting rivet
6. fixing
7. clip for NBK Terrart  
Light 24
8. rubber bung for compen-  
sate tolerances
9. window frame
10. ventilation opening
11. Systea F-profile

1. revêtement de façade  
NBK Terrart Light 24
2. profil support vertical
3. équerre en L Systea
4. rivet de fixation
5. jonction
6. ancrage
7. crampe pour NBK  
Terrart Light 24
8. caoutchouc de  
distension
9. châssis
10. trou pour ventilation
11. profil F Systea  
(diapason)

**Schnitt 7**  
**Fensterbank**  
NBK Terrart Light 24

**section 7**  
**windowsill**  
NBK Terrart Light 24

**coupe 7**  
**bavette de fenêtre**  
**extérieure**  
NBK Terrart Light 24

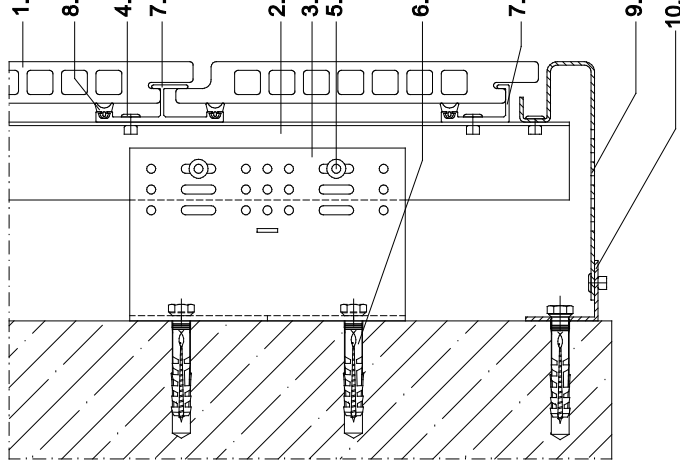


- |  |  |   |
|--|--|---|
| <p>1. Fassadenbekleidung<br/>NBK Terrart Light 24</p> <p>2. senkrechtcs Tragprofil</p> <p>3. Systema L-Wandkonsole</p> <p>4. Befestigungsniet</p> <p>5. Verbindungsniet</p> <p>6. Verankerung</p> <p>7. Klammer für NBK Terrart Light 24</p> <p>8. Toleranzausgleichsgummi</p> <p>9. Systema Fensterbank</p> | <p>1. cladding panel<br/>NBK Terrart Light 24</p> <p>2. vertical holding track</p> <p>3. Systema L-bracket</p> <p>4. fixing rivet</p> <p>5. connecting rivet</p> <p>6. fixing</p> <p>7. clip for NBK Terrart Light 24</p> <p>8. rubber bung for compensation tolerances</p> <p>9. Systema windowsill</p> | <p>1. revêtement de façade<br/>NBK Terrart Light 24</p> <p>2. profil support vertical</p> <p>3. équerre en L Systema</p> <p>4. rivet de fixation</p> <p>5. jonction</p> <p>6. ancrage</p> <p>7. crampe pour NBK Terrart Light 24</p> <p>8. caoutchouc de distension</p> <p>9. bavette Systema</p> |
|--|--|---|

**Schnitt 8**  
**Sockelabschluss**  
NBK Terrart Light 24

**section 8**  
**bottom closure**  
NBK Terrart Light 24

**coupe 8**  
**tôle basse de**  
**cafeutrement**  
**(raccord de socle)**  
NBK Terrart Light 24



- |  |  |   |
|--|--|---|
| <p>1. Fassadenbekleidung<br/>NBK Terrart Light 24</p> <p>2. senkrechtcs Tragprofil</p> <p>3. Systema L-Wandkonsole</p> <p>4. Befestigungsniet</p> <p>5. Verbindungsniet</p> <p>6. Verankerung</p> <p>7. Klammer für NBK Terrart Light 24</p> <p>8. Toleranzausgleichsgummi</p> <p>9. Abschlusswinkel mit Belüftung</p> <p>10. Wandwinkel</p> | <p>1. cladding panel<br/>NBK Terrart Light 24</p> <p>2. vertical holding track</p> <p>3. Systema L-bracket</p> <p>4. fixing rivet</p> <p>5. connecting rivet</p> <p>6. fixing</p> <p>7. clip for NBK Terrart Light 24</p> <p>8. rubber bung for compensation tolerances</p> <p>9. base angle with ventilation system</p> <p>10. wall angle</p> | <p>1. revêtement de façade<br/>NBK Terrart Light 24</p> <p>2. profil support vertical</p> <p>3. équerre en L Systema</p> <p>4. rivet de fixation</p> <p>5. jonction</p> <p>6. ancrage</p> <p>7. crampe pour NBK Terrart Light 24</p> <p>8. caoutchouc de distension</p> <p>9. angle avec trou de ventilation</p> <p>10. angle</p> |
|--|--|---|



## Schnitt 9

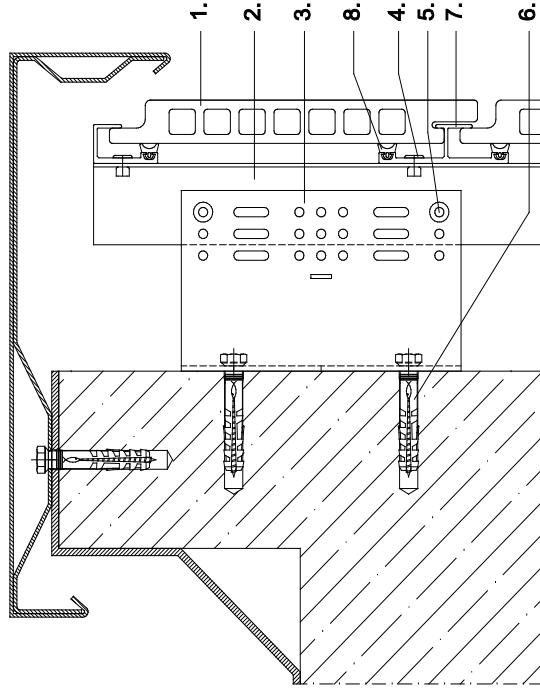
**Attikaabschluss**  
NBK Terrart Light 24

## section 9

**parapet**  
NBK Terrart Light 24

## coupe 9

**couvre-mur**  
NBK Terrart Light 24



1. Fassadenbekleidung  
NBK Terrart Light 24

2. senkrechtcs Tragprofil

3. Systea L-Wandkonsole

4. Befestigungsniet

5. Verbindungsniet

6. Verankerung

7. Klammer für NBK Terrart  
Light 24

8. Toleranzausgleichsgummi  
safe tolerances

1. revêtement de façade  
NBK Terrart Light 24

2. profil support vertical

3. équerre en L Systea

4. rivet de fixation

5. jonction

6. ancrage

7. crampe pour NBK  
Terrart Light 24

8. caoutchouc de  
distension

## Inhaltsverzeichnis

## Contents

## Index

### System: TC110

**Unterkonstruktion für NBK-Keramikplatten Terrart Light 28**  
(verdeckte Klammerbefestigung)

### System: TC110

**holding track for NBK ceramic panels Terrart Light 28**  
(concealed clip-on fixing)

### Système: TC110

**ossature pour des plaques céramiques NBK Terrart Light 28**  
(attache avec crampe cachée)

Seite  
page  
page

11.15	Schnittübersicht	summary of sections	vue d'ensemble
11.16	Isometrie	isometric view	dessin isométrique
11.17	Schnitt horizontal	section horizontal	coupe horizontale
11.18	Schnitt vertikal	section vertical	coupe verticale
11.19	Innenecke	internal corner	coin intérieur
11.20	Außenecke	external corner	coin extérieur
11.21	Fenstersturz	window lintel	linteau
11.22	Fensterlaibung	window recess	joue de fenêtre
11.23	Fensterbank	windowsill	bavette de fenêtre extérieure
11.24	Sockelabschluss	bottom closure	tôle basse de calfeutrement (raccord de socle)
11.25	Attikaabschluss	parapet	couvre-mur

**TC110** für NBK-  
Keramikplatten  
NBK Terrart Light 28

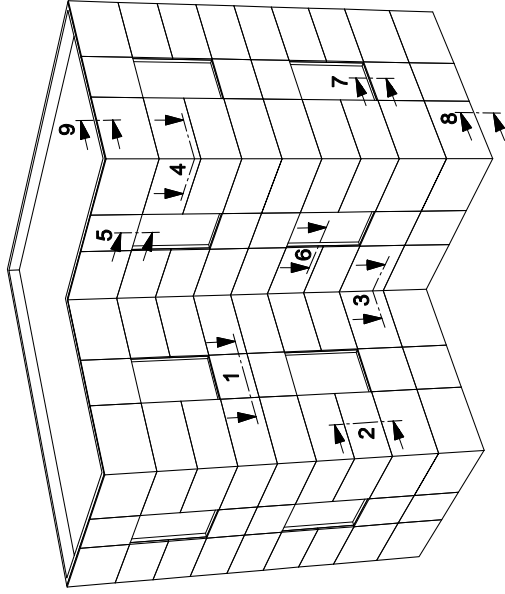
Schnittübersicht

**TC110** for NBK  
ceramic panels  
NBK Terrart Light 28

summary of sections

**TC110** pour des  
plaques céramiques NBK  
NBK Terrart Light 28

vue d'ensemble



Schnitt 1: horizontal  
Schnitt 2: vertikal  
Schnitt 3: Innenecke  
Schnitt 4: Außenecke  
Schnitt 5: Fenstersturz  
Schnitt 6: Fensterlaibung  
Schnitt 7: Fensterbank  
Schnitt 8: Sockelabschluss  
Schnitt 9: Attikaabschluss

section 1: horizontal  
section 2: vertical  
section 3: internal corner  
section 4: external corner  
section 5: window lintel  
section 6: window recess  
section 7: windowsill  
section 8: bottom closure  
section 9: parapet

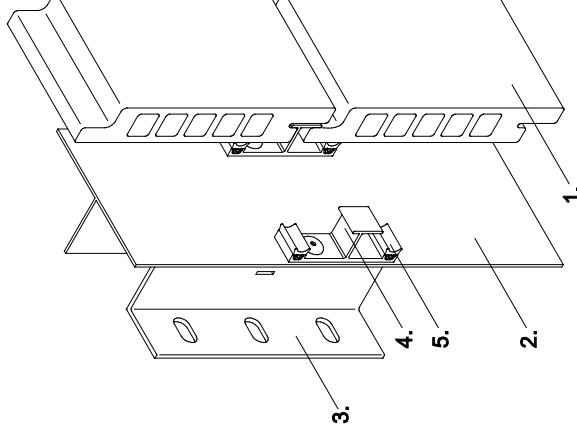
coupe 1: horizontale  
coupe 2: verticale  
coupe 3: coin intérieur  
coupe 4: coin extérieur  
coupe 5: linteau  
coupe 6: joue de fenêtre  
coupe 7: bavette de  
fenêtre extérieure  
coupe 8: tôle basse de  
calfeutrement (accord de  
socle)  
coupe 9: couvre-mur

**TC110**

Unterkonstruktion für  
NBK-Keramikplatten  
Terrart Light 28  
(verdeckte Klammer-  
befestigung)

holding track for  
NBK ceramic panels  
Terrart Light 28  
(concealed clip-on fixing)

ossature pour des  
plaques céramiques  
NBK Terrart Light 28  
(attache avec crampe  
cachée)



1. Fassadenbekleidung  
NBK Terrart Light 28  
2. senkrechtes Tragprofil  
3. Systea L-Wandkonsole  
4. Klammer für NBK Terrart  
Light 28  
5. Toleranzausgleichsgummi

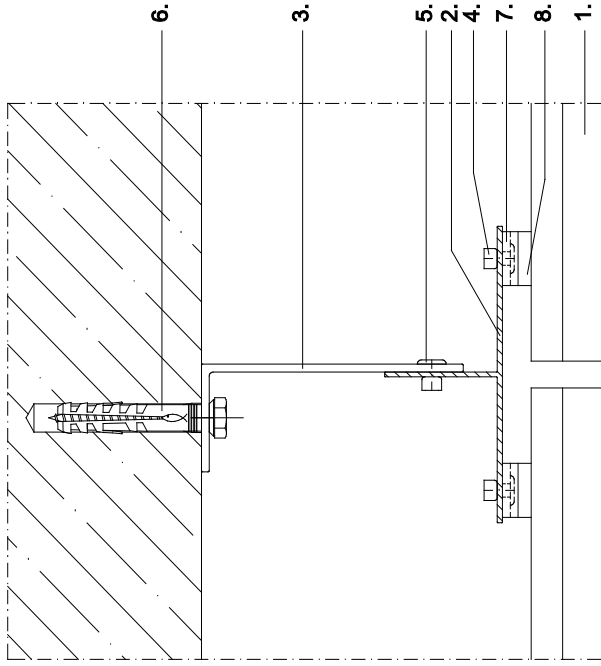
1. cladding panel  
NBK Terrart Light 28  
2. vertical holding track  
3. Systea L-bracket  
4. clip for NBK Terrart  
Light 28  
5. rubber bung for compen-  
sate tolerances

1. revêtement de façade  
NBK Terrart Light 28  
2. profil support vertical  
3. équerre en L Systea  
4. crampe pour NBK  
Terrart Light 28  
5. caoutchouc de  
distension

**Schnitt 1**  
**horizontal**  
NBK Terrart Light 28

**section 1**  
**horizontal**  
NBK Terrart Light 28

**coupe 1**  
**horizontale**  
NBK Terrart Light 28



1. Fassadenbekleidung  
NBK Terrart Light 28
2. senkrechtcs Tragprofil
3. Systea L-Wandkonsole
4. Befestigungsniel
5. Verbindungsniel
6. Verankerung
7. Klammer für NBK Terrart  
Light 28
8. Toleranzausgleichsgummi

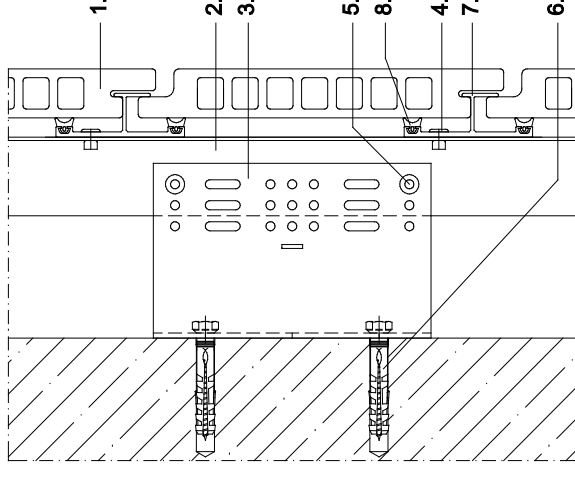
1. cladding panel  
NBK Terrart Light 28
2. vertical holding track
3. Systea L-bracket
4. fixing rivet
5. connecting rivet
6. fixing
7. clip for NBK Terrart  
Light 28
8. rubber bung for compen-  
sate tolerances

1. revêtement de façade  
NBK Terrart Light 28
2. profil support vertical
3. équerre en L Systea
4. rivet de fixation
5. jonction
6. ancrage
7. crampe pour NBK  
Terrart Light 28
8. caoutchouc de  
distension

**Schnitt 2**  
**vertikal**  
NBK Terrart Light 28

**section 2**  
**vertical**  
NBK Terrart Light 28

**coupe 2**  
**verticale**  
NBK Terrart Light 28



1. Fassadenbekleidung  
NBK Terrart Light 28
2. senkrechtcs Tragprofil
3. Systea L-Wandkonsole
4. Befestigungsniel
5. Verbindungsniel
6. Verankerung
7. Klammer für NBK Terrart  
Light 28
8. Toleranzausgleichsgummi

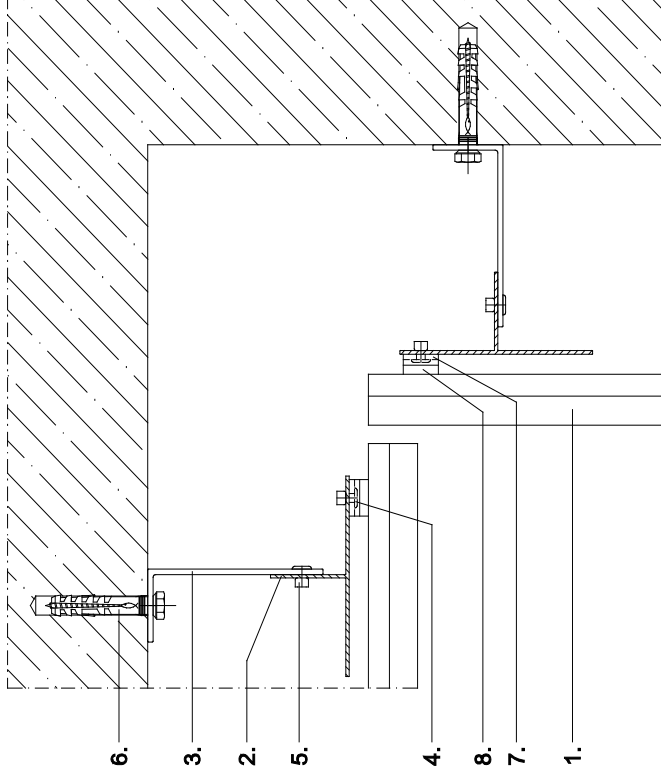
1. cladding panel  
NBK Terrart Light 28
2. vertical holding track
3. Systea L-bracket
4. fixing rivet
5. connecting rivet
6. fixing
7. clip for NBK Terrart  
Light 28
8. rubber bung for compen-  
sate tolerances

1. revêtement de façade  
NBK Terrart Light 28
2. profil support vertical
3. équerre en L Systea
4. rivet de fixation
5. jonction
6. ancrage
7. crampe pour NBK  
Terrart Light 28
8. caoutchouc de  
distension

**Schnitt 3**  
**Innenecke**  
NBK Terrart Light 28

**section 3**  
**internal corner**  
NBK Terrart Light 28

**coupe 3**  
**coin intérieur**  
NBK Terrart Light 28



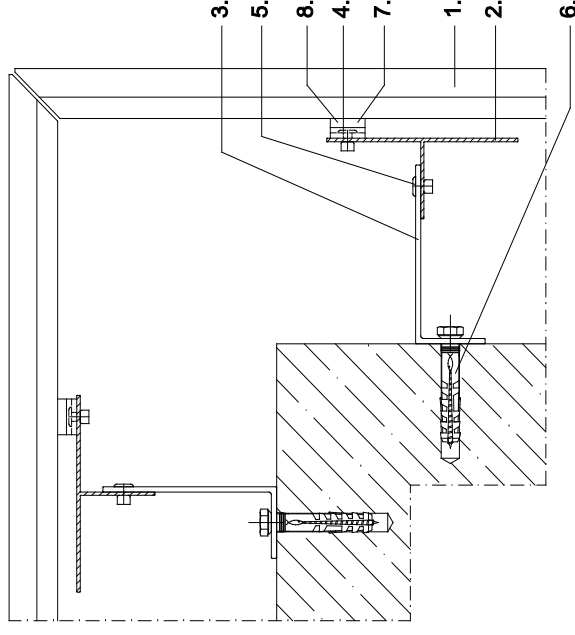
1. Fassadenbekleidung  
NBK Terrart Light 28
2. senkrechtcs Tragprofil
3. Systea L-Wandkonsole
4. Befestigungsniet
5. Verbindungsniet
6. Verankerung
7. Klammer für NBK Terrart  
Light 28
8. Toleranzausgleichsgummi

1. revêtement de façade  
NBK Terrart Light 28
2. profil support vertical
3. équerre en L Systea
4. rivet de fixation
5. jonction
6. ancrage
7. crampe pour NBK  
Terrart Light 28
8. caoutchouc de  
distension

**Schnitt 4**  
**Außenecke**  
NBK Terrart Light 28

**section 4**  
**external corner**  
NBK Terrart Light 28

**coupe 4**  
**coin extérieur**  
NBK Terrart Light 28



1. Fassadenbekleidung  
NBK Terrart Light 28
2. senkrechtcs Tragprofil
3. Systea L-Wandkonsole
4. Befestigungsniet
5. Verbindungsniet
6. Verankerung
7. Klammer für NBK Terrart  
Light 28
8. Toleranzausgleichsgummi

1. cladding panel  
NBK Terrart Light 28
2. vertical holding track
3. Systea L-bracket
4. fixing rivet
5. connecting rivet
6. fixing
7. clip for NBK Terrart  
Light 28
8. rubber bung for compen-  
sate tolerances

1. revêtement de façade  
NBK Terrart Light 28
2. profil support vertical
3. équerre en L Systea
4. rivet de fixation
5. jonction
6. ancrage
7. crampe pour NBK  
Terrart Light 28
8. caoutchouc de  
distension

## Schnitt 5

### Fenstersturz

NBK Terrart Light 28

## section 5

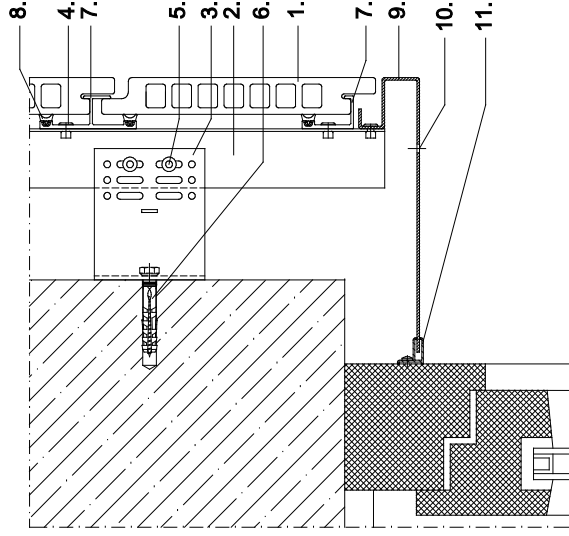
### window lintel

NBK Terrart Light 28

## coupe 5

### linteau

NBK Terrart Light 28



1. Fassadenbekleidung  
NBK Terrart Light 28
2. senkrechtcs Tragprofil
3. Systea L-Wandkonsole
4. Befestigungsniet
5. Verbindungsniet
6. Verankerung
7. Klammer für NBK Terrart Light 28
8. Toleranzausgleichsgummi
9. Fensterzarge
10. Belüftungsöffnung
11. Systea Stimmgabelprofil

1. revêtement de façade  
NBK Terrart Light 28
2. profil support vertical
3. équerre en L Systea
4. rivet de fixation
5. jonction
6. ancrage
7. crampe pour NBK Terrart Light 28
8. caoutchouc de distension
9. châssis
10. trou pour ventilation
11. profil F Systea (diapason)

## Schnitt 6

### Fensterlaibung

NBK Terrart Light 28

## section 6

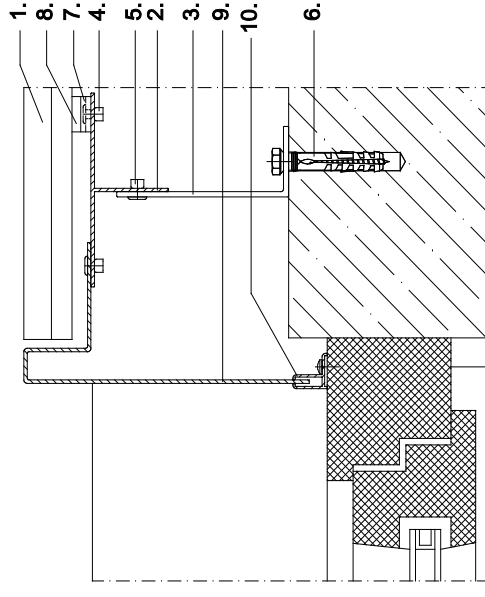
### window recess

NBK Terrart Light 28

## coupe 6

### joue de fenêtre

NBK Terrart Light 28



1. Fassadenbekleidung  
NBK Terrart Light 28
2. senkrechtcs Tragprofil
3. Systea L-Wandkonsole
4. Befestigungsniet
5. Verbindungsniet
6. Verankerung
7. Klammer für NBK Terrart Light 28
8. Toleranzausgleichsgummi
9. Fensterzarge
10. Systea Stimmgabelprofil

1. cladding panel  
NBK Terrart Light 28
2. vertical holding track
3. Systea L-bracket
4. fixing rivet
5. connecting rivet
6. fixing
7. clip for NBK Terrart Light 28
8. rubber bung for compensation
9. window frame
10. Systea F-profile

1. revêtement de façade  
NBK Terrart Light 28
2. profil support vertical
3. équerre en L Systea
4. rivet de fixation
5. jonction
6. ancrage
7. crampe pour NBK Terrart Light 28
8. caoutchouc de distension
9. châssis
10. profil F Systea (diapason)

## Fensterbank

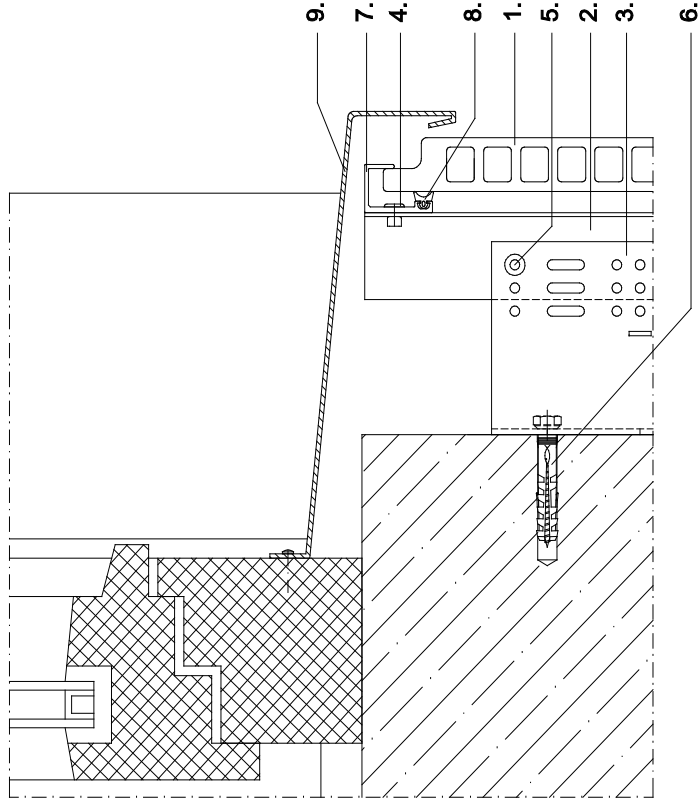
NBK Terrart Light 28

## windowsill

NBK Terrart Light 28

## bavette de fenêtre

extérieure  
NBK Terrart Light 28



1. Fassadenbekleidung  
NBK Terrart Light 28
2. senkrechtcs Tragprofil
3. Systea L-Wandkonsole
4. Befestigungsniel
5. Verbindungsniel
6. Verankerung
7. Klammer für NBK Terrart Light 28
8. Toleranzausgleichsgummi
9. Systea Fensterbank

1. cladding panel  
NBK Terrart Light 28
2. vertical holding track
3. Systea L-bracket
4. fixing rivet
5. connecting rivet
6. fixing
7. clip for NBK Terrart Light 28
8. rubber bung for compensation
9. Systea windowsill

1. revêtement de façade  
NBK Terrart Light 28
2. profil support vertical
3. équerre en L Systea
4. rivet de fixation
5. jonction
6. ancrage
7. crampe pour NBK Terrart Light 28
8. caoutchouc de distension
9. bavette Systea

## Schnitt 8

### Socketabschluss

NBK Terrart Light 28

## section 8

### bottom closure

NBK Terrart Light 28

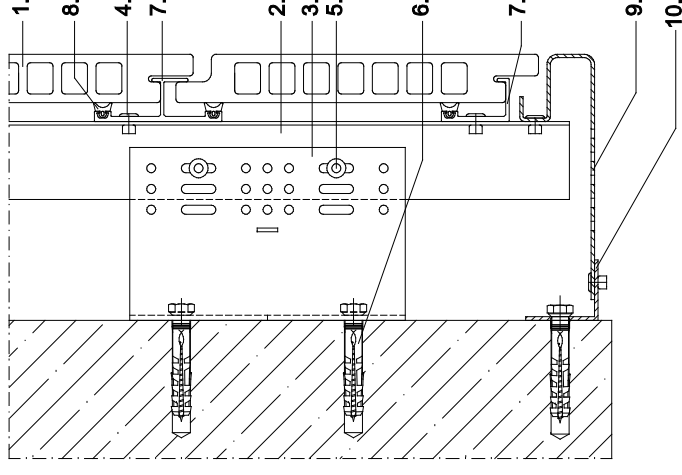
## coupe 8

### tôle basse de

### caifeutrement

(raccord de socle)

NBK Terrart Light 28

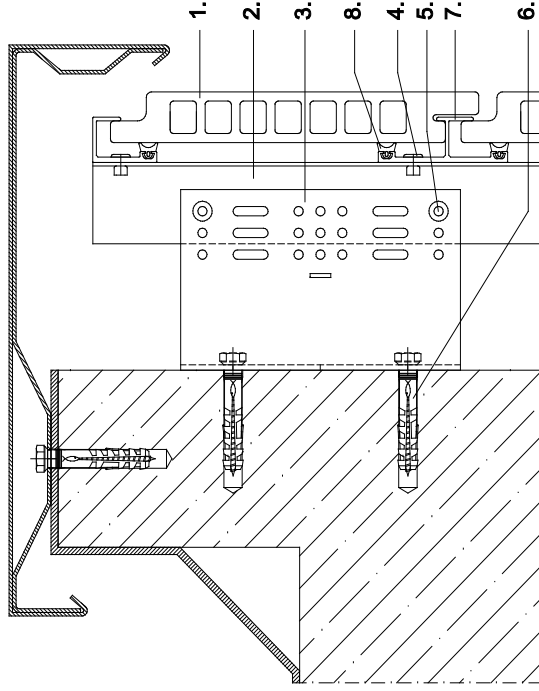


1. Fassadenbekleidung  
NBK Terrart Light 28
2. senkrechtcs Tragprofil
3. Systea L-Wandkonsole
4. Befestigungsniel
5. Verbindungsniel
6. Verankerung
7. Klammer für NBK Terrart Light 28
8. Toleranzausgleichsgummi
9. Abschlusswinkel mit Belüftung
10. Wandwinkel

1. cladding panel  
NBK Terrart Light 28
2. vertical holding track
3. Systea L-bracket
4. fixing rivet
5. connecting rivet
6. fixing
7. clip for NBK Terrart Light 28
8. rubber bung for compensation
9. base angle with ventilation system
10. wall angle

1. revêtement de façade  
NBK Terrart Light 28
2. profil support vertical
3. équerre en L Systea
4. rivet de fixation
5. jonction
6. ancrage
7. crampe pour NBK Terrart Light 28
8. caoutchouc de distension
9. angle avec trou de ventilation
10. angle





- |   |   |
|---|---|
| 1. Fassadenbekleidung<br>NBK Terrart Light 28 | 1. revêtement de façade<br>NBK Terrart Light 28 |
| 2. senkrechtcs Tragprofil                     | 2. profil support vertical                      |
| 3. Systea L-Wandkonsole                       | 3. étrier en L Systea                           |
| 4. Befestigungsniet                           | 4. rivet de fixation                            |
| 5. Verbindungsniet                            | 5. jonction                                     |
| 6. Verankerung                                | 6. ancrage                                      |
| 7. Klammer für NBK Terrart<br>Light 28        | 7. crambe pour NBK<br>Terrart Light 28          |
| 8. Toleranzausgleichsgummi                    | 8. caoutchouc de<br>distension                  |

## Inhaltsverzeichnis

### Contents

### Index

System: **TC110**  
Unterkonstruktion für NBK-Keramikplatten Terrart Mid  
(verdeckte Klammerbefestigung)

System: **TC110**  
holding track for NBK ceramic panels Terrart Mid  
(concealed clip-on fixing)

Système: **TC110**  
ossature pour des plaques céramiques NBK Terrart Mid  
(attache avec crampe cachée)

Seite page	page	summary of sections	vue d'ensemble
11.27	Schnittübersicht	summary of sections	vue d'ensemble
11.28	Isometrie	isometric view	dessin isométrique
11.29	Schnitt horizontal	section horizontal	coupe horizontale
11.30	Schnitt vertikal	section vertical	coupe verticale
11.31	Innenecke	internal corner	coin intérieur
11.32	Außenecke	external corner	coin extérieur
11.33	Fenstersturz	window lintel	linteau
11.34	Fensterlaibung	window recess	joue de fenêtre
11.35	Fensterbank	windowsill	bavette de fenêtre extérieure
11.36	Sockelabschluss	bottom closure	tôle basse de caiffeurement (raccord de socle)
11.37	Attikaabschluss	parapet	couvre-mur

**TC110** für NBK-  
Keramikplatten  
NBK Terrart Mid

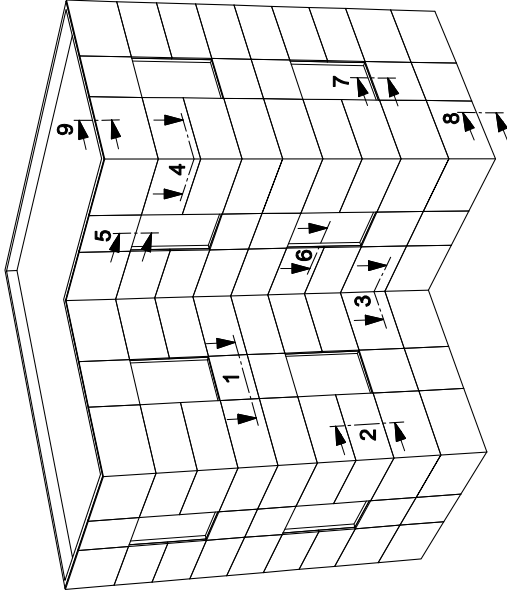
Schnittübersicht

**TC110** for NBK  
ceramic panels  
NBK Terrart Mid

summary of sections

**TC110** pour des  
plaques céramiques NBK  
NBK Terrart Mid

vue d'ensemble



Schnitt 1: horizontal  
Schnitt 2: vertikal  
Schnitt 3: Innenecke  
Schnitt 4: Außenecke  
Schnitt 5: Fenstersturz  
Schnitt 6: Fensterlaibung  
Schnitt 7: Fensterbank  
Schnitt 8: Sockelabschluss  
Schnitt 9: Attikaabschluss

section 1: horizontal  
section 2: vertical  
section 3: internal corner  
section 4: external corner  
section 5: window lintel  
section 6: window recess  
section 7: windowsill  
section 8: bottom closure  
section 9: parapet

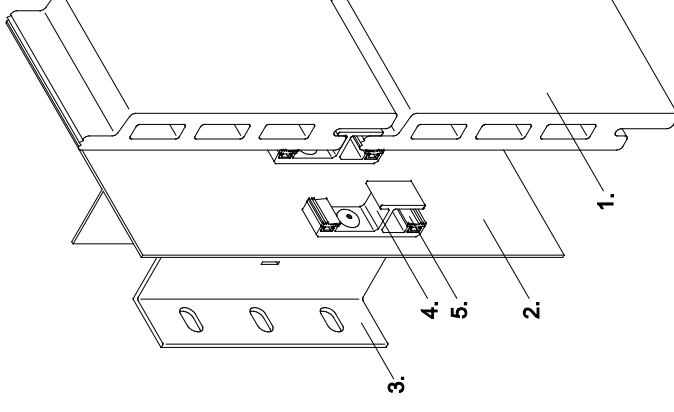
coupe 1: horizontale  
coupe 2: verticale  
coupe 3: coin intérieur  
coupe 4: coin extérieur  
coupe 5: linteau  
coupe 6: joue de fenêtre  
coupe 7: bavette de  
fenêtre extérieure  
coupe 8: tôle basse de  
cafeutrement (accord de  
socle)  
coupe 9: couvre-mur

**TC110**

Unterkonstruktion für  
NBK-Keramikplatten  
Terrart Mid (verdeckte  
Klammer- befestigung)

holding track for  
NBK ceramic panels  
Terrart Mid  
(concealed clip-on fixing)

ossature pour des  
plaques céramiques  
NBK Terrart Mid  
(attache avec crampe  
cachée)



1. Fassadenbekleidung  
NBK Terrart Mid  
2. senkrechtes Tragprofil  
3. Systema L-Wandkonsole  
4. Klammer für NBK  
Terrart Mid  
5. Toleranzausgleichsgummi

1. cladding panel  
NBK Terrart Mid  
2. vertical holding track  
3. Systema L-bracket  
4. clip for NBK Terrart Mid  
5. rubber bung for compen-  
sate tolerances

1. revêtement de façade  
NBK Terrart Mid  
2. profil support vertical  
3. équerre en L Systema  
4. crampe pour NBK  
Terrart Mid  
5. caoutchouc de  
distension

**Schnitt 1**  
**horizontal**

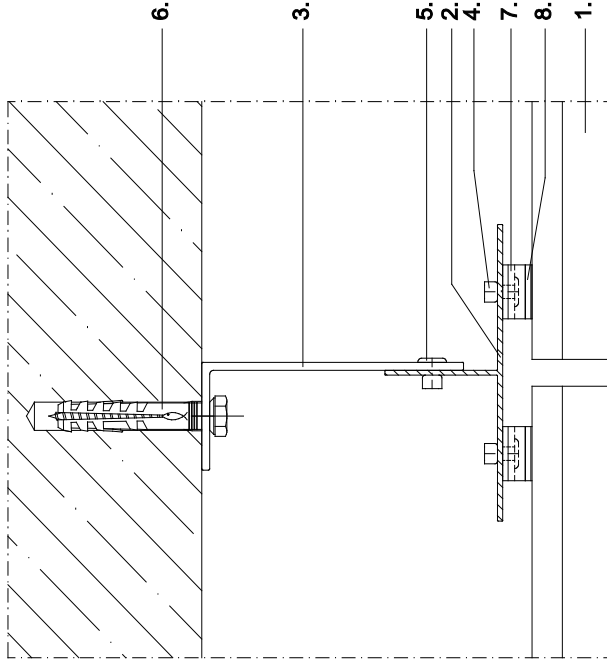
NBK Terrart Mid

**section 1**  
**horizontal**

NBK Terrart Mid

**coupe 1**  
**horizontale**

NBK Terrart Mid



1. Fassadenbekleidung  
NBK Terrart Mid
2. senkrechtcs Tragprofil
3. Systea L-Wandkonsole
4. Befestigungsniel
5. Verbindungsniel
6. Verankerung
7. Klammer für NBK Terrart Mid
8. Toleranzausgleichsgummi

1. cladding panel  
NBK Terrart Mid
2. vertical holding track
3. Systea L-bracket
4. fixing rivet
5. connecting rivet
6. fixing
7. clip for NBK Terrart Mid
8. rubber bung for compensation tolerances

1. revêtement de façade  
NBK Terrart Mid
2. profil support vertical
3. équerre en L Systea
4. rivet de fixation
5. jonction
6. ancrage
7. crampe pour NBK Terrart Mid
8. caoutchouc de distension

**Schnitt 2**  
**vertikal**

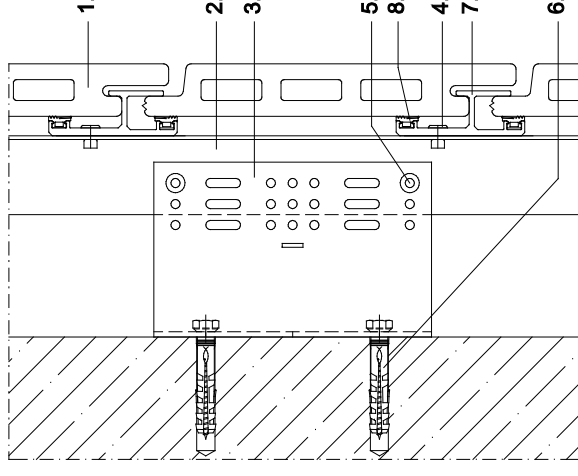
NBK Terrart Mid

**section 2**  
**verticale**

NBK Terrart Mid

**coupe 2**  
**verticale**

NBK Terrart Mid



1. Fassadenbekleidung  
NBK Terrart Mid
2. senkrechtcs Tragprofil
3. Systea L-Wandkonsole
4. Befestigungsniel
5. Verbindungsniel
6. Verankerung
7. Klammer für NBK Terrart Mid
8. Toleranzausgleichsgummi

1. cladding panel  
NBK Terrart Mid
2. vertical holding track
3. Systea L-bracket
4. fixing rivet
5. connecting rivet
6. fixing
7. clip for NBK Terrart Mid
8. rubber bung for compensation tolerances

1. revêtement de façade  
NBK Terrart Mid
2. profil support vertical
3. équerre en L Systea
4. rivet de fixation
5. jonction
6. ancrage
7. crampe pour NBK Terrart Mid
8. caoutchouc de distension

## Schnitt 3

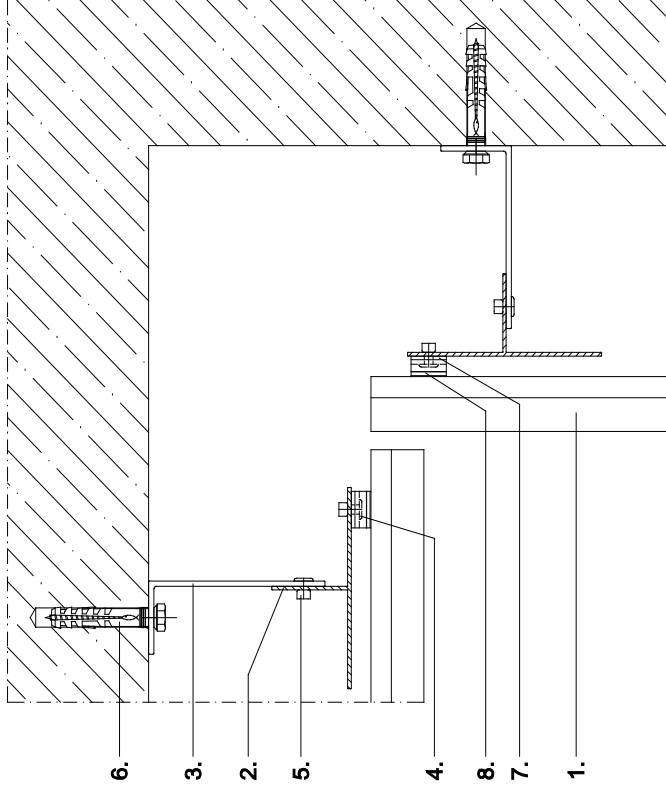
**Innenecke**  
NBK Terrart Mid

## section 3

**internal corner**  
NBK Terrart Mid

## coupe 3

**coin intérieur**  
NBK Terrart Mid



1. Fassadenbekleidung  
NBK Terrart Mid
2. senkrechtcs Tragprofil
3. Systea L-Wandkonsole
4. Befestigungsniel
5. Verbindungsniel
6. Verankerung
7. Klammer für NBK Terrart Mid
8. Toleranzausgleichsgummi

1. cladding panel  
NBK Terrart Mid
2. vertical holding track
3. Systea L-bracket
4. fixing rivet
5. connecting rivet
6. fixing
7. clip for NBK Terrart Mid
8. rubber bung for compensation

1. revêtement de façade  
NBK Terrart Mid
2. profil support vertical
3. équerre en L Systea
4. rivet de fixation
5. jonction
6. ancrage
7. crampe pour NBK Terrart Mid
8. caoutchouc de distension

## Schnitt 4

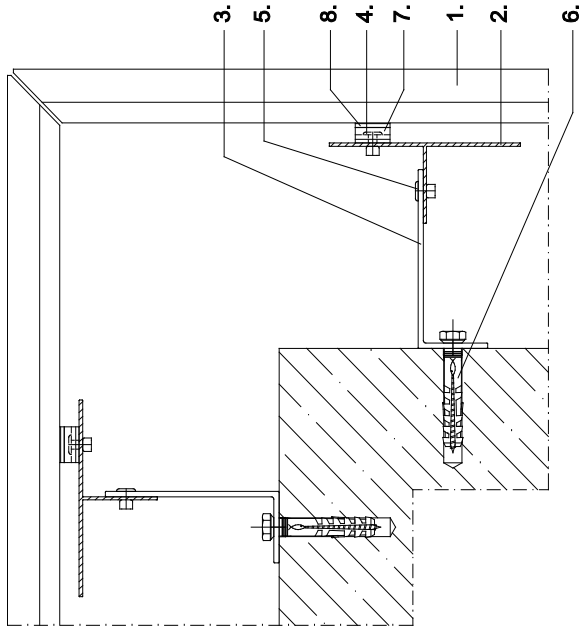
**Außenecke**  
NBK Terrart Mid

## section 4

**external corner**  
NBK Terrart Mid

## coupe 4

**coin extérieur**  
NBK Terrart Mid



1. Fassadenbekleidung  
NBK Terrart Mid
2. senkrechtcs Tragprofil
3. Systea L-Wandkonsole
4. Befestigungsniel
5. Verbindungsniel
6. Verankerung
7. Klammer für NBK Terrart Mid
8. Toleranzausgleichsgummi

1. cladding panel  
NBK Terrart Mid
2. vertical holding track
3. Systea L-bracket
4. fixing rivet
5. connecting rivet
6. fixing
7. clip for NBK Terrart Mid
8. rubber bung for compensation

1. revêtement de façade  
NBK Terrart Mid
2. profil support vertical
3. équerre en L Systea
4. rivet de fixation
5. jonction
6. ancrage
7. crampe pour NBK Terrart Mid
8. caoutchouc de distension

## Schnitt 5

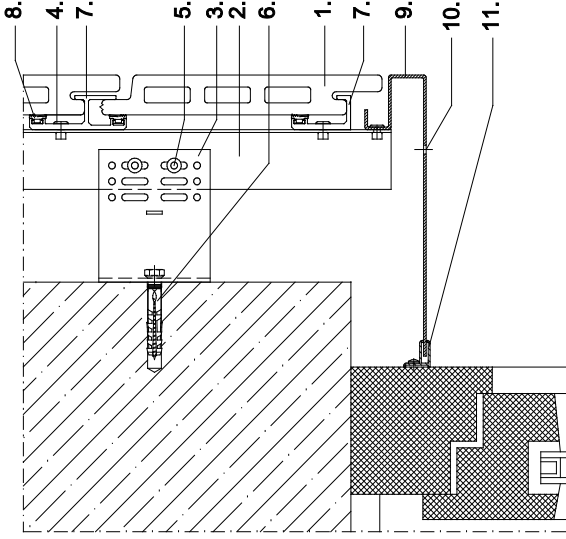
**Fenstersturz**  
NBK Terrart Mid

## section 5

**window lintel**  
NBK Terrart Mid

## coupe 5

**linteau**  
NBK Terrart Mid



- |  |  |
|--|--|
| 1. Fassadenbekleidung<br>NBK Terrart Mid | 1. cladding panel<br>NBK Terrart Mid       |
| 2. senkrechtcs Tragprofil                | 2. vertical holding track                  |
| 3. Systea L-Wandkonsole                  | 3. Systea L-bracket                        |
| 4. Befestigungsniet                      | 4. fixing rivet                            |
| 5. Verbindungsniet                       | 5. connecting rivet                        |
| 6. Verankerung                           | 6. fixing                                  |
| 7. Klammer für NBK Terrart Mid           | 7. clip for NBK Terrart Mid                |
| 8. Toleranzausgleichsgummi               | 8. rubber bung for compensation tolerances |
| 9. Fensterzarge                          | 9. window frame                            |
| 10. Belüftungsöffnung                    | 10. ventilation opening                    |
| 11. Systea Stimmgabelprofil              | 11. Systea F-profile (diapason)            |

- |  |  |
|--|--|
| 1. revêtement de façade<br>NBK Terrart Mid | 1. revêtement de façade<br>NBK Terrart Mid |
| 2. profil support vertical                 | 2. profil support vertical                 |
| 3. équerre en L Systea                     | 3. équerre en L Systea                     |
| 4. rivet de fixation                       | 4. rivet de fixation                       |
| 5. jonction                                | 5. jonction                                |
| 6. ancrage                                 | 6. ancrage                                 |
| 7. crampe pour NBK Terrart Mid             | 7. crampe pour NBK Terrart Mid             |
| 8. caoutchouc de distension                | 8. caoutchouc de distension                |
| 9. châssis                                 | 9. châssis                                 |
| 10. trou pour ventilation                  | 10. trou pour ventilation                  |
| 11. profil F Systea (diapason)             | 11. profil F Systea (diapason)             |

## Schnitt 6

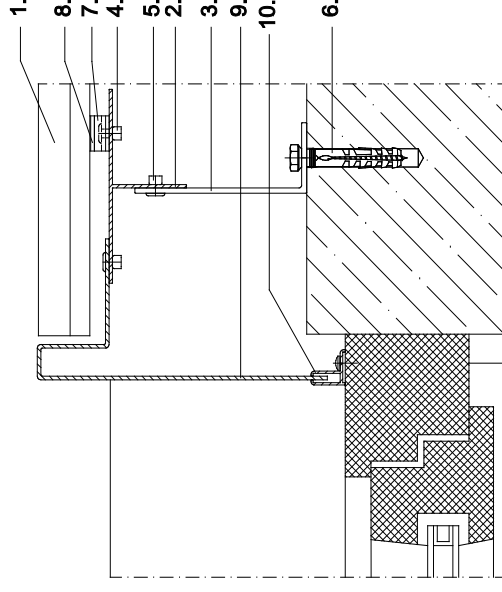
**Fensterlaibung**  
NBK Terrart Mid

## section 6

**window recess**  
NBK Terrart Mid

## coupe 6

**joue de fenêtre**  
NBK Terrart Mid



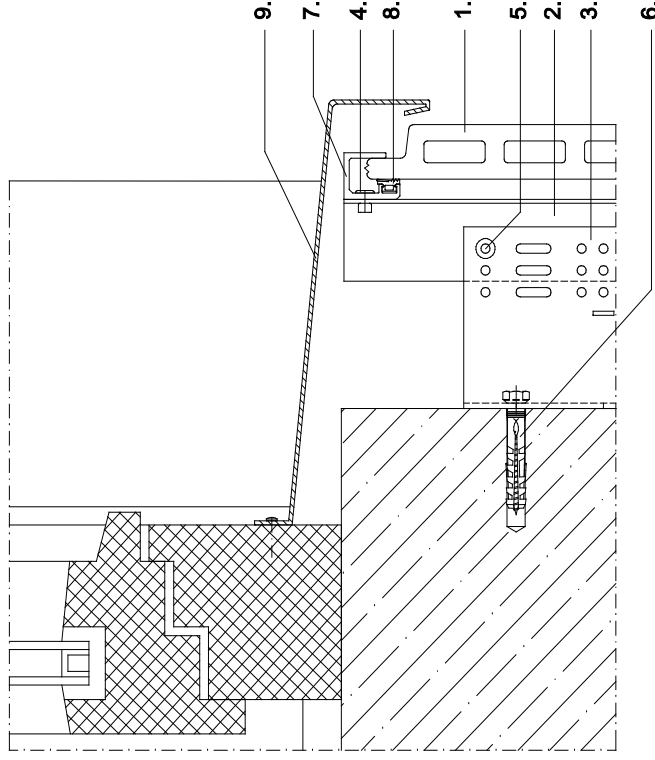
- |  |  |
|--|--|
| 1. Fassadenbekleidung<br>NBK Terrart Mid | 1. cladding panel<br>NBK Terrart Mid       |
| 2. senkrechtcs Tragprofil                | 2. vertical holding track                  |
| 3. Systea L-Wandkonsole                  | 3. Systea L-bracket                        |
| 4. Befestigungsniet                      | 4. fixing rivet                            |
| 5. Verbindungsniet                       | 5. connecting rivet                        |
| 6. Verankerung                           | 6. fixing                                  |
| 7. Klammer für NBK Terrart Mid           | 7. clip for NBK Terrart Mid                |
| 8. Toleranzausgleichsgummi               | 8. rubber bung for compensation tolerances |
| 9. Fensterzarge                          | 9. window frame                            |
| 10. Systea Stimmgabelprofil              | 10. Systea F-profile (diapason)            |

- |  |  |
|--|--|
| 1. revêtement de façade<br>NBK Terrart Mid | 1. revêtement de façade<br>NBK Terrart Mid |
| 2. profil support vertical                 | 2. profil support vertical                 |
| 3. équerre en L Systea                     | 3. équerre en L Systea                     |
| 4. rivet de fixation                       | 4. rivet de fixation                       |
| 5. jonction                                | 5. jonction                                |
| 6. ancrage                                 | 6. ancrage                                 |
| 7. crampe pour NBK Terrart Mid             | 7. crampe pour NBK Terrart Mid             |
| 8. caoutchouc de distension                | 8. caoutchouc de distension                |
| 9. châssis                                 | 9. châssis                                 |
| 10. profil F Systea (diapason)             | 10. profil F Systea (diapason)             |

**Schnitt 7**  
**Fensterbank**  
NBK Terrart Mid

**section 7**  
**windowsill**  
NBK Terrart Mid

**coupe 7**  
**bavette de fenêtre**  
**extérieure**  
NBK Terrart Mid



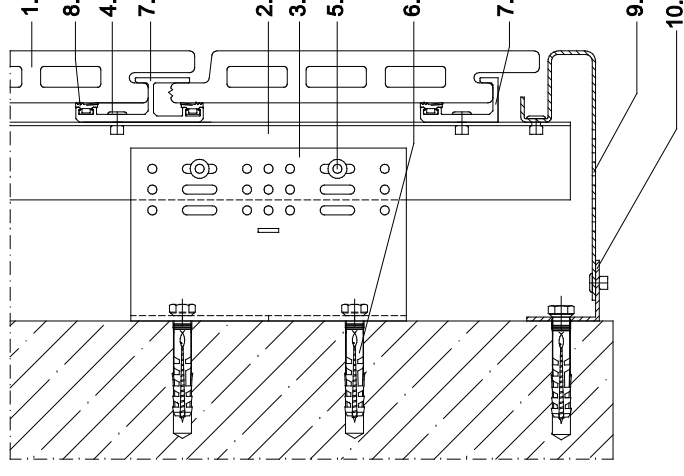
1. Fassadenbekleidung  
NBK Terrart Mid
2. senkrechtcs Tragprofil
3. Systea L-Wandkonsole
4. Befestigungsniet
5. Verbindungsniet
6. Verankerung
7. Klammer für NBK Terrart Mid
8. Toleranzausgleichsgummi
9. Systea Fensterbank

1. revêtement de façade  
NBK Terrart Mid
2. profil support vertical
3. équerre en L Systea
4. rivet de fixation
5. jonction
6. ancrage
7. crampe pour NBK Terrart Mid
8. caoutchouc de distension
9. bavette Systea

**Schnitt 8**  
**Sockelabschluss**  
NBK Terrart Mid

**section 8**  
**bottom closure**  
NBK Terrart Mid

**coupe 8**  
**tôle basse de**  
**cafeutrement**  
**(raccord de socle)**  
NBK Terrart Mid



1. Fassadenbekleidung  
NBK Terrart Mid
2. senkrechtcs Tragprofil
3. Systea L-Wandkonsole
4. Befestigungsniet
5. Verbindungsniet
6. Verankerung
7. Klammer für NBK Terrart Mid
8. Toleranzausgleichsgummi
9. Abschlusswinkel mit Belüftung
10. Wandwinkel

1. cladding panel  
NBK Terrart Mid
2. vertical holding track
3. Systea L-bracket
4. fixing rivet
5. connecting rivet
6. fixing
7. clip for NBK Terrart Mid
8. rubber bung for compensation
9. base angle with ventilation system
10. wall angle

1. revêtement de façade  
NBK Terrart Mid
2. profil support vertical
3. équerre en L Systea
4. rivet de fixation
5. jonction
6. ancrage
7. crampe pour NBK Terrart Mid
8. caoutchouc de distension
9. angle avec trou de ventilation
10. angle



## Schnitt 9

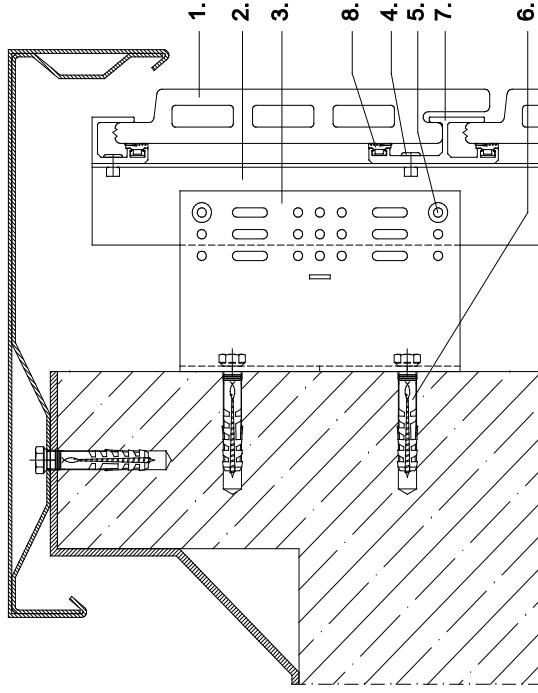
**Attikaabschluss**  
NBK Terrart Mid

## section 9

**parapet**  
NBK Terrart Mid

## coupe 9

**couvre-mur**  
NBK Terrart Mid



1. Fassadenbekleidung  
NBK Terrart Mid
2. senkrechtcs Tragprofil
3. Systea L-Wandkonsole
4. Befestigungsniet
5. Verbindungsniet
6. Verankerung
7. Klammer für NBK Terrart Mid
8. Toleranzausgleichsgummi

1. cladding panel  
NBK Terrart Mid
2. vertical holding track
3. Systea L-bracket
4. fixing rivet
5. connecting rivet
6. fixing
7. clip for NBK Terrart Mid
8. rubber bung for compensation

1. revêtement de façade  
NBK Terrart Mid
2. profil support vertical
3. équerre en L Systea
4. rivet de fixation
5. jonction
6. ancrage
7. crampe pour NBK Terrart Mid
8. caoutchouc de distension

## Inhaltsverzeichnis

## Contents

## Index

System: **TC110**  
Unterkonstruktion für NBK-Keramikplatten Terrart Large  
(verdeckte Klammerbefestigung)

System: **TC110**  
holding track for NBK ceramic panels Terrart Large  
(concealed clip-on fixing)

Système: **TC110**  
ossature pour des plaques céramiques NBK Terrart Large  
(attache avec crampe cachée)

Seite page page	Schnittübersicht summary of sections	vue d'ensemble
11.39	Isometrie isometric view	dessin isométrique
11.40	Schnitt horizontal section horizontal	coupe horizontale
11.41	Schnitt vertikal section vertical	coupe verticale
11.42	Innenecke internal corner	coin intérieur
11.43	Außenecke external corner	coin extérieur
11.44	Fenstersturz window lintel	linteau
11.45	Fensterlaibung window recess	joue de fenêtre
11.46	Fensterbank windowsill	bavette de fenêtre extérieure
11.47	Sockelabschluss bottom closure	tôle basse de calfeutrement (raccord de socle)
11.48	Attikaabschluss parapet	couvre-mur

## TC110 für NBK-

Keramikplatten  
NBK Terrart Large 33 und  
NBK Terrart Large 40

Schnittübersicht

## TC110 for NBK

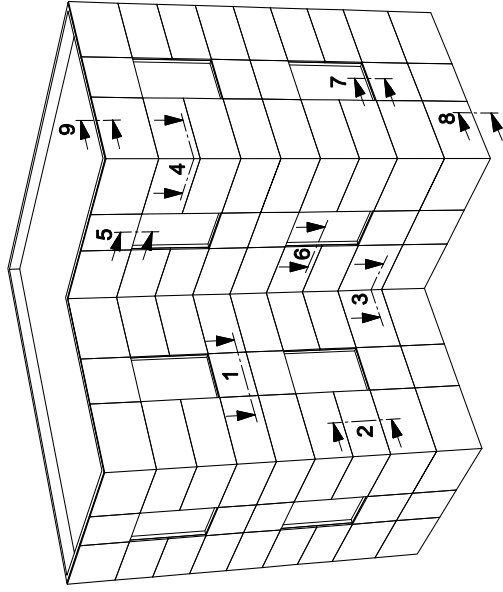
ceramic panels  
NBK Terrart Large 33 and  
NBK Terrart Large 40

summary of sections

## TC110 pour des

plaques céramiques NBK  
NBK Terrart Large 33 et  
NBK Terrart Large 40

vue d'ensemble



Schnitt 1: horizontal  
Schnitt 2: vertikal  
Schnitt 3: innenecke  
Schnitt 4: Außenecke  
Schnitt 5: Fenstersturz  
Schnitt 6: Fensterlaibung  
Schnitt 7: Fensterbank  
Schnitt 8: Sockelabschluss  
Schnitt 9: Attikaabschluss

section 1: horizontal  
section 2: vertical  
section 3: internal corner  
section 4: external corner  
section 5: window lintel  
section 6: window recess  
section 7: windowsill  
section 8: bottom closure  
section 9: parapet

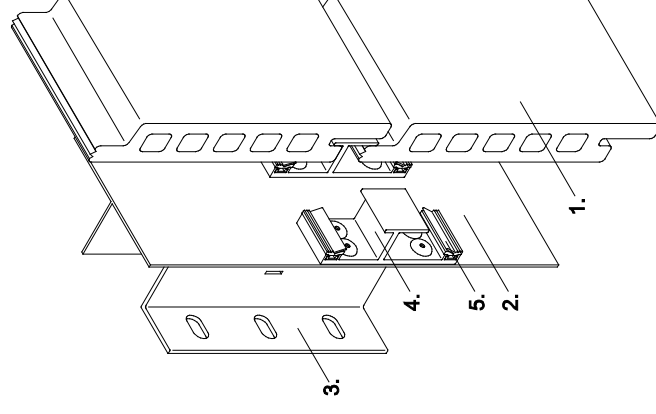
coupe 1: horizontale  
coupe 2: verticale  
coupe 3: coin intérieur  
coupe 4: coin extérieur  
coupe 5: linteau  
coupe 6: joue de fenêtre  
coupe 7: bavette de  
fenêtre extérieure  
coupe 8: tôle basse de  
calfeutrement (raccord de  
socle)  
coupe 9: couvre-mur

## TC110

Unterkonstruktion für  
NBK-Keramikplatten  
Terrart Large 33 und  
Terrart Large 40  
(verdeckte Klammer-  
befestigung)

holding track for  
NBK ceramic panels  
Terrart Large 33 and  
Terrart Large 40  
(concealed clip-on fixing)

ossature pour des  
plaques céramiques  
NBK Terrart Large 33 et  
Terrart Large 40 (attache  
avec crampe cachée)



1. Fassadenbekleidung  
NBK Terrart Large 33 oder  
NBK Terrart Large 40  
2. senkrechtes Tragprofil  
3. Systea L-Wandkonsole  
4. Klammer für NBK Terrart  
Large  
5. Toleranzausgleichsgummi

1. cladding panel  
NBK Terrart Large 33 or  
NBK Terrart Large 40  
2. vertical holding track  
3. Systea L-bracket  
4. clip for NBK Terrart  
Large  
5. rubber bung for compen-  
sate tolerances

1. revêtement de façade  
NBK Terrart Large 33 ou  
NBK Terrart Large 40  
2. profil support vertical  
3. équerre en L Systea  
4. crampe pour NBK  
Terrart Large  
5. caoutchouc de  
distension

## Schnitt 1 horizontal

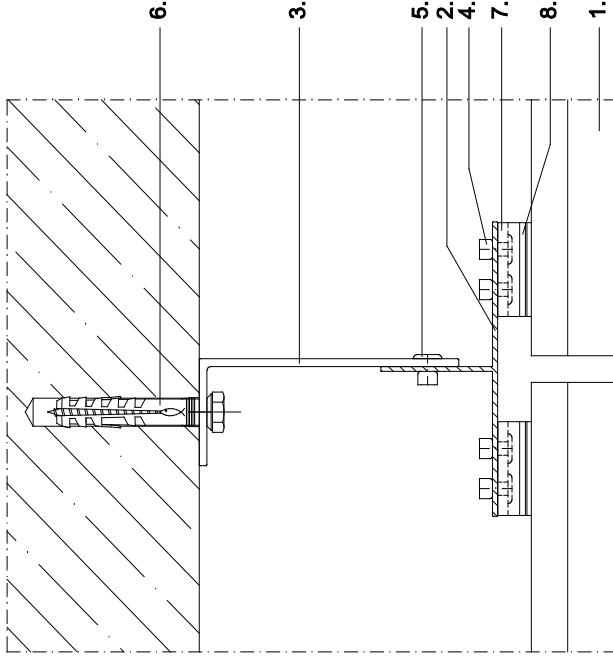
NBK Terrart Large 33 und  
NBK Terrart Large 40

## section 1 horizontal

NBK Terrart Large 33 and  
NBK Terrart Large 40

## coupe 1 horizontale

NBK Terrart Large 33 et  
NBK Terrart Large 40



1. Fassadenbekleidung  
NBK Terrart Large 33 oder  
NBK Terrart Large 40
2. senkrechtcs Tragprofil
3. Systea L-Wandkonsole
4. Befestigungsniel
5. Verbindungsniel
6. Verankerung
7. Klammer für NBK Terrart  
Large
8. Toleranzausgleichsgummi

1. cladding panel  
NBK Terrart Large 33 or  
NBK Terrart Large 40
2. vertical holding track
3. Systea L-bracket
4. fixing rivet
5. connecting rivet
6. fixing
7. clip for NBK Terrart  
Large
8. rubber bung for compen-  
sate tolerances

1. revêtement de façade  
NBK Terrart Large 33 ou  
NBK Terrart Large 40
2. profil support vertical
3. équerre en L Systea
4. rivet de fixation
5. jonction
6. ancrage
7. crampe pour NBK  
Terrart Large
8. caoutchouc de  
distension

## Schnitt 2 vertikal

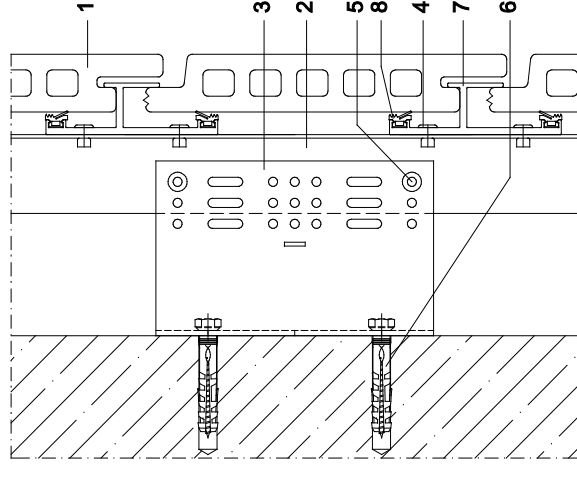
NBK Terrart Large 33 und  
NBK Terrart Large 40

## section 2 vertical

NBK Terrart Large 33 and  
NBK Terrart Large 40

## coupe 2 verticale

NBK Terrart Large 33 et  
NBK Terrart Large 40



1. Fassadenbekleidung  
NBK Terrart Large 33 oder  
NBK Terrart Large 40
2. senkrechtcs Tragprofil
3. Systea L-Wandkonsole
4. Befestigungsniel
5. Verbindungsniel
6. Verankerung
7. Klammer für NBK Terrart  
Large
8. Toleranzausgleichsgummi

1. cladding panel  
NBK Terrart Large 33 or  
NBK Terrart Large 40
2. vertical holding track
3. Systea L-bracket
4. fixing rivet
5. connecting rivet
6. fixing
7. clip for NBK Terrart  
Large
8. rubber bung for compen-  
sate tolerances

1. revêtement de façade  
NBK Terrart Large 33 ou  
NBK Terrart Large 40
2. profil support vertical
3. équerre en L Systea
4. rivet de fixation
5. jonction
6. ancrage
7. crampe pour NBK  
Terrart Large
8. caoutchouc de  
distension

## Schnitt 3

### Innenecke

NBK Terrart Large 33 und  
NBK Terrart Large 40

## section 3

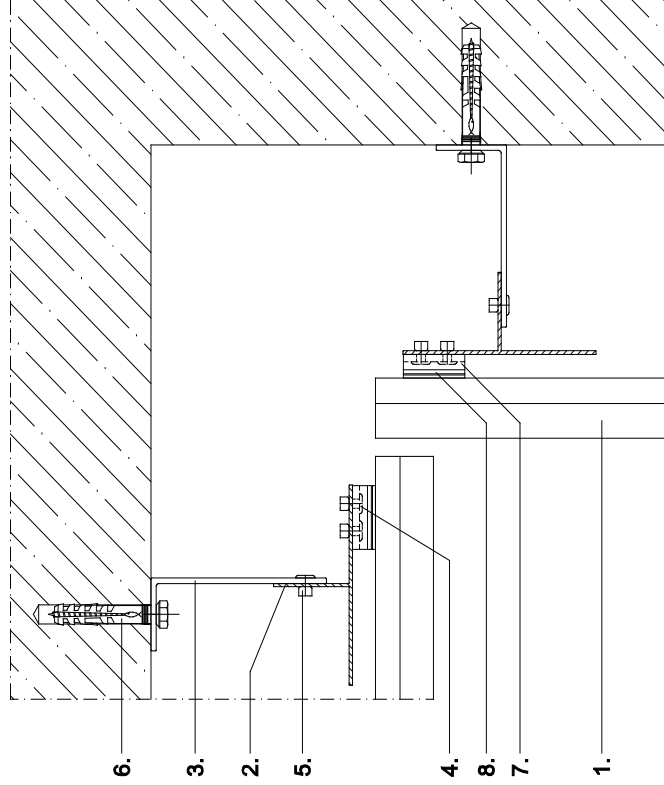
### internal corner

NBK Terrart Large 33 and  
NBK Terrart Large 40

## coupe 3

### coin intérieur

NBK Terrart Large 33 et  
NBK Terrart Large 40



1. Fassadenbekleidung  
NBK Terrart Large 33 oder  
NBK Terrart Large 40
2. senkrechtcs Tragprofil
3. Systea L-Wandkonsole
4. Befestigungsniel
5. Verbindungsniel
6. Verankerung
7. Klammer für NBK Terrart  
Large
8. Toleranzausgleichsgummi

1. revêtement de façade  
NBK Terrart Large 33 ou  
NBK Terrart Large 40
2. profil support vertical
3. équerre en L Systea
4. rivet de fixation
5. jonction
6. ancrage
7. crampe pour NBK  
Terrart Large
8. caoutchouc de  
distension

## Schnitt 4

### Außenecke

NBK Terrart Large 33 und  
NBK Terrart Large 40

## section 4

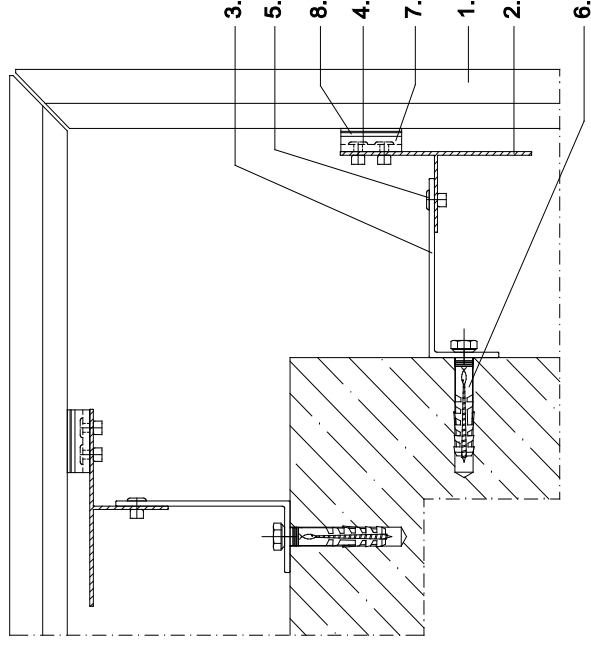
### external corner

NBK Terrart Large 33 and  
NBK Terrart Large 40

## coupe 4

### coin extérieur

NBK Terrart Large 33 et  
NBK Terrart Large 40



1. Fassadenbekleidung  
NBK Terrart Large 33 oder  
NBK Terrart Large 40
2. senkrechtcs Tragprofil
3. Systea L-Wandkonsole
4. Befestigungsniel
5. Verbindungsniel
6. Verankerung
7. Klammer für NBK Terrart  
Large
8. Toleranzausgleichsgummi

1. revêtement de façade  
NBK Terrart Large 33 ou  
NBK Terrart Large 40
2. profil support vertical
3. équerre en L Systea
4. rivet de fixation
5. jonction
6. ancrage
7. crampe pour NBK  
Terrart Large
8. caoutchouc de  
distension

## Schnitt 5

### Fenstersturz

NBK Terrart Large 33 und  
NBK Terrart Large 40

## section 5

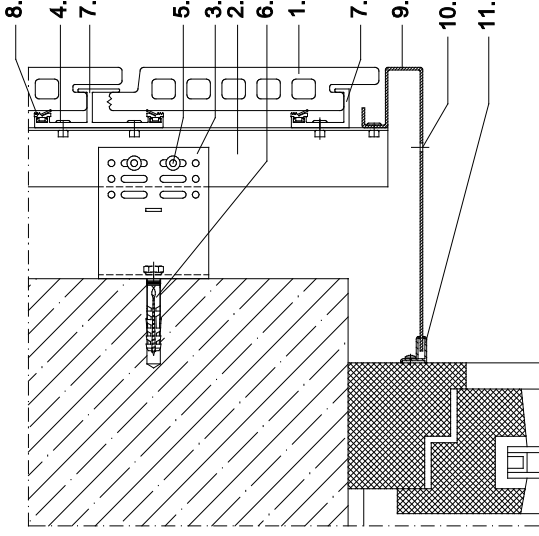
### window lintel

NBK Terrart Large 33 and  
NBK Terrart Large 40

## coupe 5

### linteau

NBK Terrart Large 33 et  
NBK Terrart Large 40



1. Fassadenbekleidung  
NBK Terrart Large 33 oder  
NBK Terrart Large 40
2. senkrechtcs Tragprofil
3. Systea L-Wandkonsole
4. Befestigungsniel
5. Verbindungsniel
6. Verankerung
7. Klammer für NBK Terrart  
Large
8. Toleranzausgleichsgummi
9. Fensterzarge
10. Belüftungsöffnung
11. Systea Stimmgabel-  
profil

1. revêtement de façade  
NBK Terrart Large 33 ou  
NBK Terrart Large 40
2. profil support vertical
3. équerre en L Systea
4. rivet de fixation
5. jonction
6. ancrage
7. crampe pour NBK  
Terrart Large
8. caoutchouc de  
distension
9. châssis
10. trou pour ventilation
11. profil F Systea  
(diapason)

## Schnitt 6

### Fensterlaibung

NBK Terrart Large 33 und  
NBK Terrart Large 40

## section 6

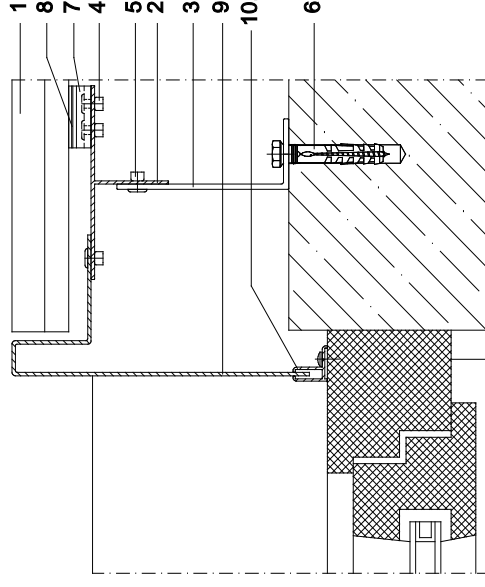
### window recess

NBK Terrart Large 33 and  
NBK Terrart Large 40

## coupe 6

### joue de fenêtre

NBK Terrart Large 33 et  
NBK Terrart Large 40



1. Fassadenbekleidung  
NBK Terrart Large 33 oder  
NBK Terrart Large 40
2. senkrechtcs Tragprofil
3. Systea L-Wandkonsole
4. Befestigungsniel
5. Verbindungsniel
6. Verankerung
7. Klammer für NBK Terrart  
Large
8. Toleranzausgleichsgummi
9. Fensterzarge
10. Systea Stimmgabel-  
profil

1. cladding panel  
NBK Terrart Large 33 or  
NBK Terrart Large 40
2. vertical holding track
3. Systea L-bracket
4. fixing rivet
5. connecting rivet
6. fixing
7. clip for NBK Terrart  
Large
8. rubber bung for compen-  
sate tolerances
9. window frame
10. Systea F-profile

1. revêtement de façade  
NBK Terrart Large 33 ou  
NBK Terrart Large 40
2. profil support vertical
3. équerre en L Systea
4. rivet de fixation
5. jonction
6. ancrage
7. crampe pour NBK  
Terrart Large
8. caoutchouc de  
distension
9. châssis
10. profil F Systea  
(diapason)

## Schnitt 7

### Fensterbank

NBK Terrart Large 33 und  
NBK Terrart Large 40

## section 7

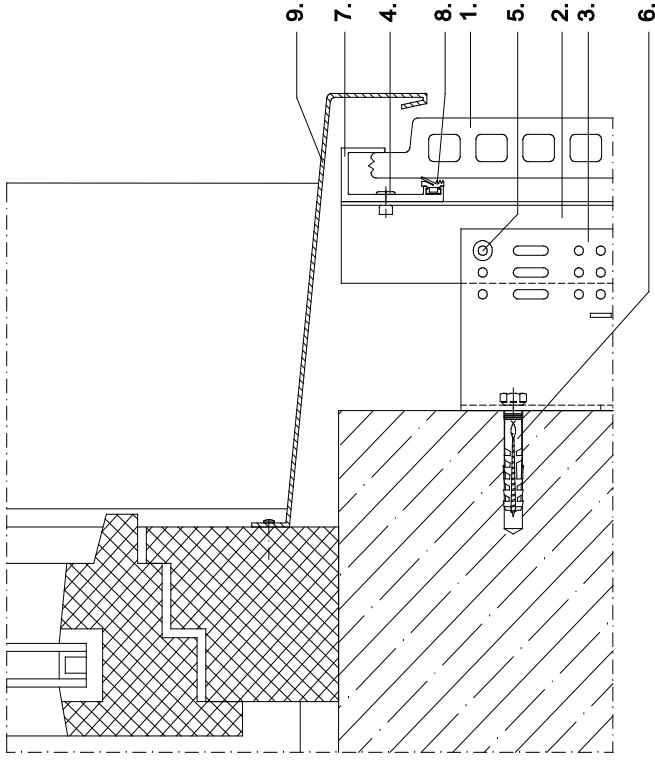
### windowsill

NBK Terrart Large 33 and  
NBK Terrart Large 40

## coupe 7

### bavette de fenêtre extérieure

NBK Terrart Large 33 et  
NBK Terrart Large 40



1. Fassadenbekleidung  
NBK Terrart Large 33 oder  
NBK Terrart Large 40

2. senkrechtcs Tragprofil

3. Systea L-Wandkonsole

4. Befestigungsniel

5. Verbindungsniel

6. Verankerung

7. Klammer für NBK Terrart  
Large

8. Toleranzausgleichsgummi

9. Systea Fensterbank

1. revêtement de façade  
NBK Terrart Large 33 ou  
NBK Terrart Large 40

2. profil support vertical

3. équerre en L Systea

4. rivet de fixation

5. jonction

6. ancrage

7. crampe pour NBK  
Terrart Large

8. caoutchouc de  
distension

9. bavette Systea

## Schnitt 8

### Sockelabschluss

NBK Terrart Large 33 und  
NBK Terrart Large 40

## section 8

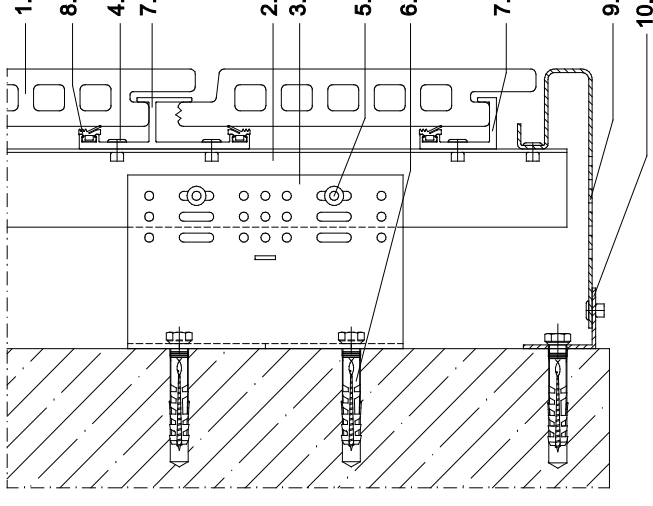
### bottom closure

NBK Terrart Large 33 and  
NBK Terrart Large 40

## coupe 8

### tôle basse de cafeutrement

(raccord de socle)  
NBK Terrart Large 33 et  
NBK Terrart Large 40



1. Fassadenbekleidung  
NBK Terrart Large 33 oder  
NBK Terrart Large 40

2. senkrechtcs Tragprofil

3. Systea L-Wandkonsole

4. Befestigungsniel

5. Verbindungsniel

6. Verankerung

7. Klammer für NBK Terrart  
Large

8. Toleranzausgleichsgummi

9. Abschlusswinkel mit  
Belüftung

10. Wandwinkel

1. cladding panel  
NBK Terrart Large 33 or  
NBK Terrart Large 40

2. vertical holding track

3. Systea L-bracket

4. fixing rivet

5. connecting rivet

6. fixing

7. clip for NBK Terrart  
Large

8. rubber bung for compen-  
sate tolerances

9. base angle with  
ventilation system

10. wall angle

1. revêtement de façade  
NBK Terrart Large 33 ou  
NBK Terrart Large 40

2. profil support vertical

3. équerre en L Systea

4. rivet de fixation

5. jonction

6. ancrage

7. crampe pour NBK  
Terrart Large

8. caoutchouc de  
distension

9. angle avec trou  
de ventilation

10. angle



## Schnitt 9

### Attikaabschluss

NBK Terrart Large 33 und  
NBK Terrart Large 40

## section 9

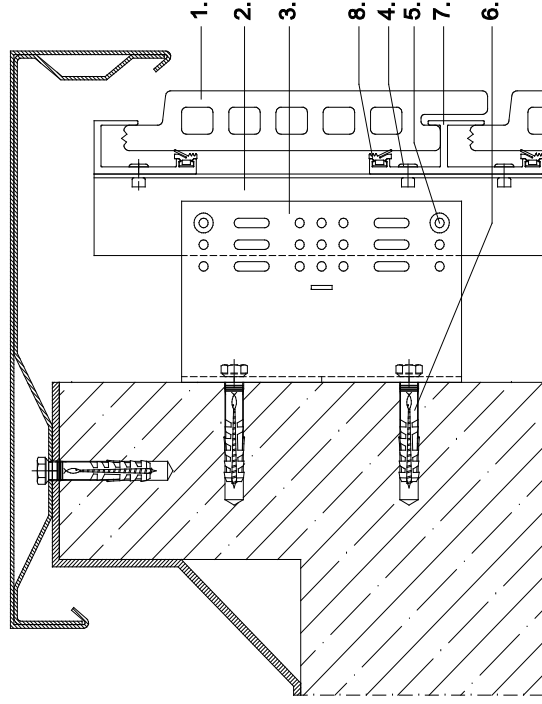
### parapet

NBK Terrart Large 33 and  
NBK Terrart Large 40

## coupe 9

### couvre-mur

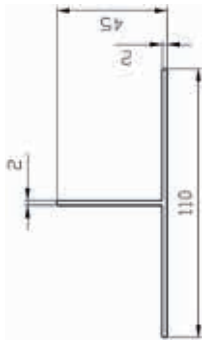
NBK Terrart Large 33 et  
NBK Terrart Large 40

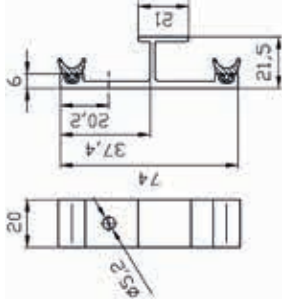
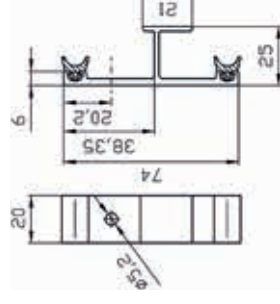


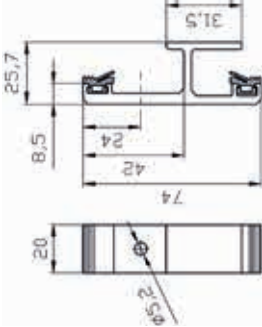
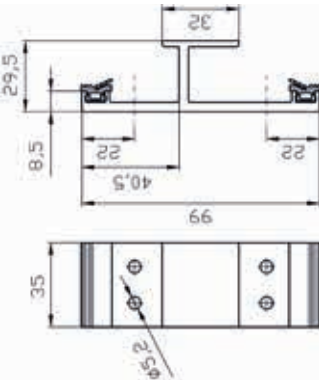
- |  |  |
|--|--|
| 1. Fassadenbekleidung<br>NBK Terrart Large 33 oder<br>NBK Terrart Large 40 | 1. revêtement de façade<br>NBK Terrart Large 33 ou<br>NBK Terrart Large 40 |
| 2. senkrechtcs Tragprofil  | 2. profil support vertical   |
| 3. Systema L-Wandkonsole   | 3. équerre en L Systema  |
| 4. Befestigungsniet  | 4. rivet de fixation   |
| 5. Verbindungsniet   | 5. jonction  |
| 6. Verankerung   | 6. ancrage   |
| 7. Klammer für NBK Terrart<br>Large  | 7. crampe pour NBK<br>Terrart Large  |
| 8. Toleranzausgleichsgummi   | 8. caoutchouc de<br>distension   |

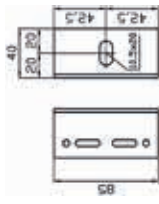
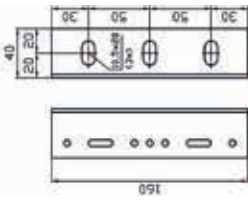
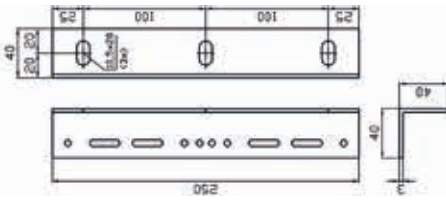
Inhaltsverzeichnis Profilübersicht TC110 für NBK – Keramikplatten  
Contents profile list TC110 for NBK ceramic panels  
Index ensemble de profil TC110 pour des plaques céramiques NBK

Seite page	Profil vertikale Tragprofile	profiles vertical holding tracks	profilés rails porteurs verticaux
11.51	T-Profil 110/45 Wanddicke 2mm, ohne Lochung	T-profile 110/45 wall thickness 2mm, unperforated	profil T 110/45 épaisseur du mur 2mm, sans perforation
11.52	<b>Klammern</b> Klammer für NBK Terrart Light 24 Klammer für NBK Terrart Light 28	<b>clips</b> clip for NBK Terrart Light 24 clip for NBK Terrart Light 28	<b>crampes</b> crampe pour NBK Terrart Light 24 crampe pour NBK Terrart Light 28
11.53	Klammer für NBK Terrart Mid Klammer für NBK Terrart Large	clip for NBK Terrart Mid clip for NBK Terrart Large	crampe pour NBK Terrart Mid crampe pour NBK Terrart Large
11.54	<b>L-Wandkonsolen</b> WB 0 - 85/160/250mm	<b>L-brackets</b> WB 0 - 85/160/250mm	<b>équerres en L</b> WB 0 - 85/160/250mm
11.55	WB 1-6 - 85/160/250mm	WB 1-6 - 85/160/250mm	WB 1-6 - 85/160/250mm
11.56	WB 7-9,5 - 85/160/250	WB 7-9,5 - 85/160/250	WB 7-9,5 - 85/160/250
11.57	WB 10-14 - 85/160/250mm	WB 10-14 - 85/160/250mm	WB 10-14 - 85/160/250mm

Profiltyp profile type type de profil	Länge (mm) length (mm) longueur (mm)	Material material matériel	Einzelpreis unit price prix unitaire
 <p>T-Profil 110/45 Wanddicke 2mm ohne Lochung T-profile 110/45 wall thickness 2mm unperforated profilé 110/45 épaisseur du mur 2mm sans perforation</p>	5600	EN AW 6063 T66	
	6000		

Profiltyp profile type type de profil	Länge (mm) length (mm) longueur (mm)	Material material matériel	Einzelpreis unit price prix unitaire
 <p>Klammer für NBK Terrart Light 24 clip for NBK Terrart Light 24 crampe pour NBK Terrart Light 24</p>		EN AW 6063 T66	
 <p>Klammer für NBK Terrart Light 28 clip for NBK Terrart Light 28 crampe pour NBK Terrart Light 28</p>		EN AW 6063 T66	

Profiltyp profile type type de profil	Länge (mm) length (mm) longueur (mm)	Material material matériel	Einzelpreis unit price prix unitaire
 <p>Klammer für NBK Terrart Mid clip for NBK Terrart Mid crampe pour NBK Terrart Mid</p>		EN AW 6063 T66	
 <p>Klammer für NBK Terrart Large clip for NBK Terrart Large crampe pour NBK Terrart Large</p>		EN AW 6063 T66	

Profiltyp profile type type de profil	Länge (mm) length (mm) longueur (mm)	Material material matériel	Einzelpreis unit price prix unitaire
	WBO 40/40/3-85	EN AW 6063 T66	
	WBO 40/40/3-160	EN AW 6063 T66	
	WBO 40/40/3-250	EN AW 6063 T66	

WBO 40/40/3 - 85/160/250mm

Profiltyp profile type type de profil	Länge (mm) length (mm) longueur (mm)	Material material matériau	Einzelpreis unit price prix unitaire
	WB1 40/60/3-85 WB2 40/80/3-85 WB3 40/100/3-85 WB4 40/120/3-85 WB5 40/140/3-85 WB6 40/160/3-85	EN AW 6063 T66	
	WB1 40/60/3-160 WB2 40/80/3-160 WB3 40/100/3-160 WB4 40/120/3-160 WB5 40/140/3-160 WB6 40/160/3-160	EN AW 6063 T66	
	WB1 40/60/3-250 WB2 40/80/3-250 WB3 40/100/3-250 WB4 40/120/3-250 WB5 40/140/3-250 WB6 40/160/3-250	EN AW 6063 T66	

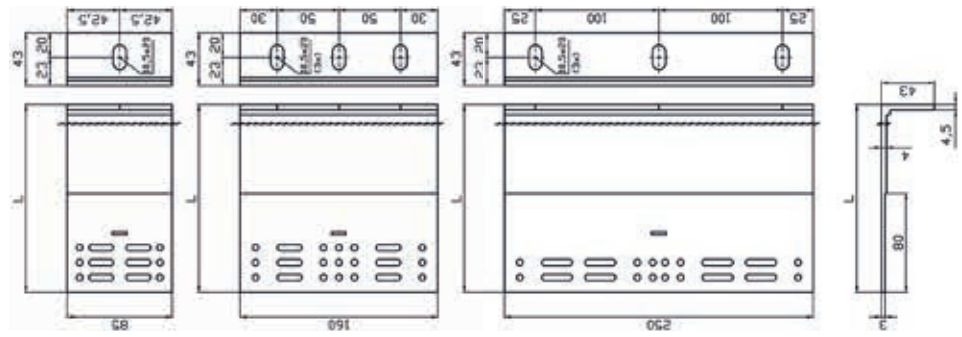
L-Wandkonsole L-bracket équerre en L	Länge L length L longueur L
WB1	60 mm
WB2	80 mm
WB3	100 mm
WB4	120 mm
WB5	140 mm
WB6	160 mm

WB 1-6 - 85/160/250mm

Profiltyp profile type type de profil	Länge (mm) length (mm) longueur (mm)	Material material matériau	Einzelpreis unit price prix unitaire
	WB7 40/180/4/3-85 WB8 40/200/4/3-85 WB8.5 40/210/4/3-85 WB9 40/220/4/3-85 WB9.5 40/230/4/3-85	EN AW 6063 T66	
	WB7 40/180/4/3-160 WB8 40/200/4/3-160 WB8.5 40/210/4/3-160 WB9 40/220/4/3-160 WB9.5 40/230/4/3-160	EN AW 6063 T66	
	WB7 40/180/4/3-250 WB8 40/200/4/3-250 WB8.5 40/210/4/3-250 WB9 40/220/4/3-250 WB9.5 40/230/4/3-250	EN AW 6063 T66	

L-Wandkonsole L-bracket équerre en L	Länge L length L longueur L
WB7	180 mm
WB8	200 mm
WB8.5	210 mm
WB9	220 mm
WB9.5	230 mm

WB7-9.5 - 85/160/250mm

Profiltyp profile type type de profil	Länge (mm) length (mm) longueur (mm)	Material material matériau	Einzelpreis unit price prix unitaire												
	<p>WB10 43/240/4/3-85 WB11 43/260/4/3-85 WB12 43/280/4/3-85 WB13 43/300/4/3-85 WB14 43/320/4/3-85</p> <p>WB10 43/240/4/3-160 WB11 43/260/4/3-160 WB12 43/280/4/3-160 WB13 43/300/4/3-160 WB14 43/320/4/3-160</p> <p>WB10 43/240/4/3-250 WB11 43/260/4/3-250 WB12 43/280/4/3-250 WB13 43/300/4/3-250 WB14 43/320/4/3-250</p>	<p>EN AW 6063 T66</p> <p>EN AW 6063 T66</p> <p>EN AW 6063 T66</p>	<table border="1" data-bbox="1204 1344 1364 1579"> <tr> <td>L-Wandkonsole L-bracket équerre en L</td> <td>Länge L length L longueur L</td> </tr> <tr> <td>WB10</td> <td>240 mm</td> </tr> <tr> <td>WB11</td> <td>260 mm</td> </tr> <tr> <td>WB12</td> <td>280 mm</td> </tr> <tr> <td>WB13</td> <td>300 mm</td> </tr> <tr> <td>WB14</td> <td>320 mm</td> </tr> </table>	L-Wandkonsole L-bracket équerre en L	Länge L length L longueur L	WB10	240 mm	WB11	260 mm	WB12	280 mm	WB13	300 mm	WB14	320 mm
L-Wandkonsole L-bracket équerre en L	Länge L length L longueur L														
WB10	240 mm														
WB11	260 mm														
WB12	280 mm														
WB13	300 mm														
WB14	320 mm														

WB10-14 - 85/160/250mm





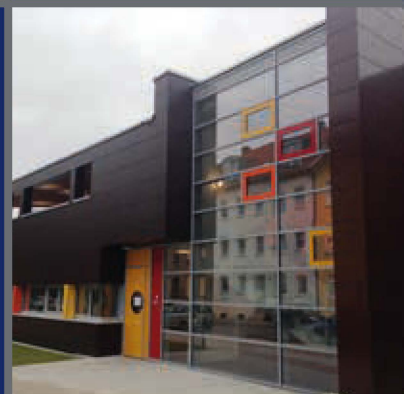
# Systema<sup>®</sup>

## Systema GmbH

Margarete-Steiff-Str. 6  
D-24558 Henstedt-Ulzburg  
Deutschland / Germany

Fon: +49 (0) 41 93 / 99 11-0  
Fax: +49 (0) 41 93 / 99 11-49

info@systema.systems  
www.systema.systems



Bitte besuchen Sie uns für weitere  
technische Informationen und  
eine Vielzahl von Referenzen  
im Internet: [www.systema.systems](http://www.systema.systems)