

Systema®

TC110:

**Unterkonstruktionen für ArGeTon Wienerberger-Keramikplatten
(verdeckte Klammerbefestigung)**

09



TC110:

holding tracks for ArGeTon Wienerberger ceramic panels
(concealed clipon fixing)

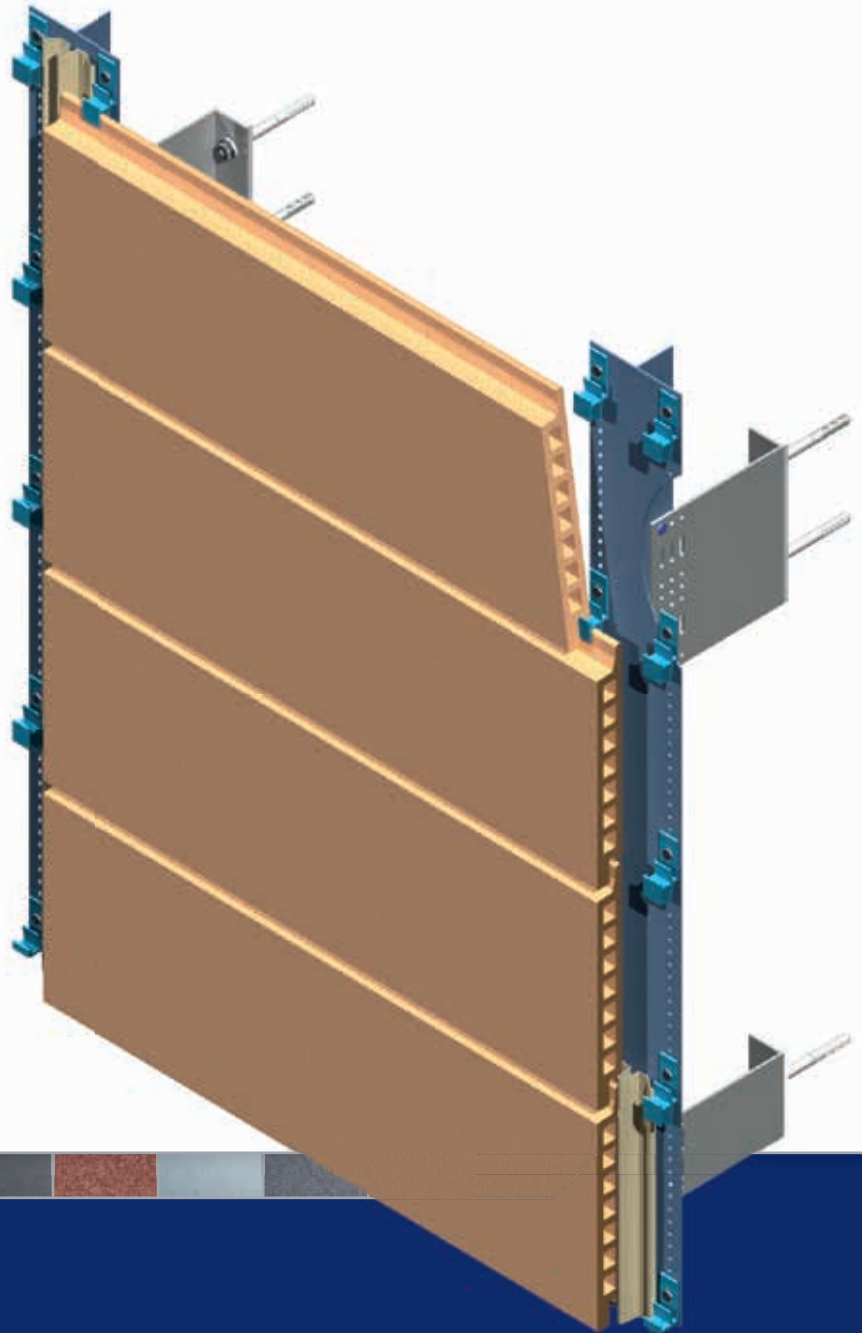
TC110:

ossature pour des plaques céramiques ArGeTon Wienerberger
(attache avec crampe cachée)

TC110:
Unterkonstruktionen für ArGeTon Wienerberger-Keramikplatten
(verdeckte Klammerbefestigung)

TC110:
holding tracks for ArGeTon Wienerberger ceramic panels
(concealed clipon fixing)

TC110:
ossature pour des plaques céramiques ArGeTon Wienerberger
(attache avec crampe cachée)



System: **TC110**
Unterkonstruktionen für ArGeTon Wienerberger-Keramikplatten (verdeckte Klammerbefestigung)

System: **TC110**
holding tracks for ArGeTon Wienerberger ceramic panels (concealed clip-on fixing)

Système: **TC110**
ossature pour des plaques céramiques ArGeTon Wienerberger (attache avec clip caché)

Schnittübersicht	summary of sections	vue d'ensemble
Isometrie	isometric view	dessin isométrique
Schnitt horizontal	section horizontal	coupe horizontale
Schnitt vertikal	section vertical	coupe verticale
Innenecke	internal corner	coin intérieur
Außenecke Typ 1	external corner type 1	coin extérieur type 1
Außenecke Typ 2	external corner type 2	coin extérieur type 2
Außenecke Typ 3	external corner type 3	coin extérieur type 3
Fenstersturz	window lintel	linteau
Fensterlaibung	window recess	joue de fenêtre
Fensterbank	window sill	bavette de fenêtre extérieure
Schnittübersicht horizontale Unterkonstruktion	summary of sections horizontal holding track	vue d'ensemble ossature horizontale
Isometrie horizontale Unterkonstruktion	isometric view horizontal holding track	dessin isométrique ossature horizontale
Schnitt horizontal horizontale Unterkonstruktion	section horizontal horizontal holding track	coupe horizontale ossature horizontale
Schnitt vertikal horizontale Unterkonstruktion	section vertical horizontal holding track	coupe verticale ossature horizontale
Profüßübersicht TC110 für ArGeTon Wienerberger	profile list TC110 for ArGeTon Wienerberger	ensemble de profil TC110 pour ArGeTon Wienerberger

TC110 für ArGeTon-
Wienerberger-Keramikplatten

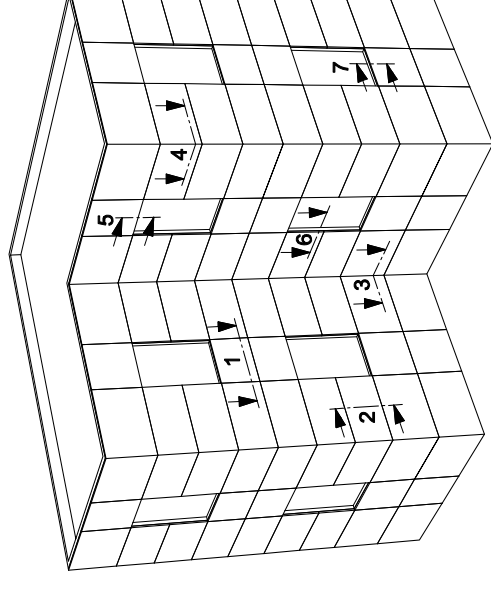
TC110 for ArGeTon-
Wienerberger ceramic
panels

TC110 pour des plaques
céramiques ArGeTon-
Wienerberger

Schnittübersicht

summary of sections

vue d'ensemble



Schnitt 1: horizontal
Schnitt 2: vertikal
Schnitt 3: Innenecke
Schnitt 4: Außenecke
Schnitt 5: Fenstersturz
Schnitt 6: Fensterlaibung
Schnitt 7: Fensterbank

section 1: horizontal
section 2: vertical
section 3: internal corner
section 4: external corner
section 5: window lintel
section 6: window recess
section 7: windowsill

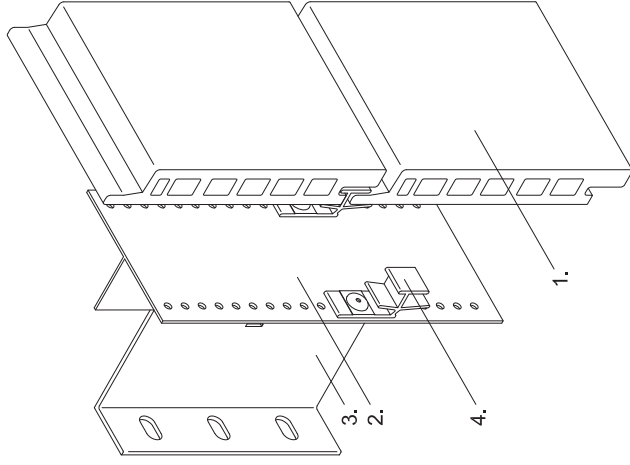
coupe 1: horizontale
coupe 2: verticale
coupe 3: coin intérieur
coupe 4: coin extérieur
coupe 5: linteau
coupe 6: joue de fenêtre
coupe 7: bavette de
fenêtre extérieure

TC110

Unterkonstruktionen für ArGeTon-Wienerberger-Keramikplatten (verdeckte Klammerbefestigung)

holding tracks for ArGeTon-Wienerberger ceramic panels (concealed clip-on fixing)

ossature pour des plaques céramiques ArGeTon-Wienerberger (attache avec clip caché)



1. ArGeTon-Fassadenplatte
2. senkrechtes Tragprofil
3. Systea L-Wandkonsole
4. Halter für Fassadenplatte

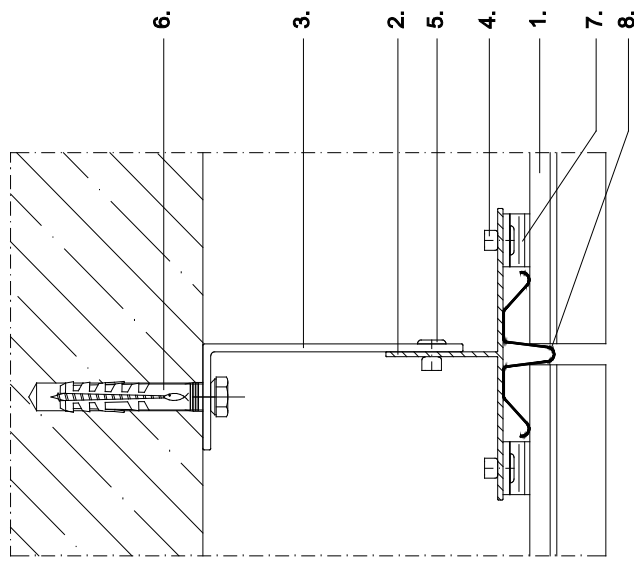
1. ArGeTon cladding panel
2. vertical holding track
3. Systea L-bracket
4. holding track for cladding panel

1. plaque de façade ArGeTon
2. profil support vertical
3. équerre en L Systea
4. support pour plaque de façade

Schnitt 1 horizontal

section 1 horizontal

coupe 1 horizontale



1. ArGeTon-Fassadenplatte
2. senkrechtes Tragprofil
3. Systea L-Wandkonsole
4. Befestigungsniet
5. Verbindungsniet
6. Verankerung
7. Halter für Fassadenplatte
8. Fugenprofil

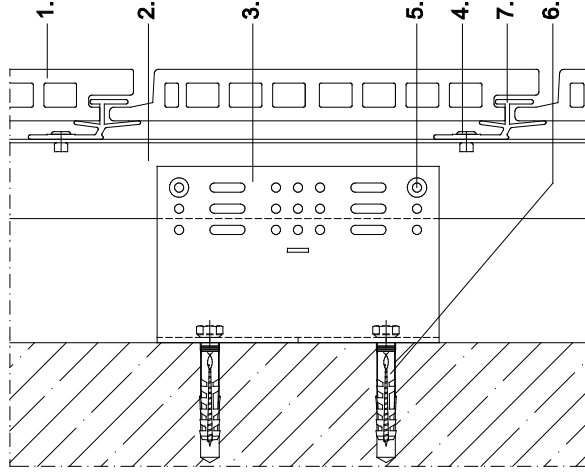
1. ArGeTon cladding panel
2. vertical holding track
3. Systea L-bracket
4. fixing rivet
5. connecting rivet
6. fixing
7. holding track for cladding panel
8. joint profile

1. plaque de façade ArGeTon
2. profil support vertical
3. équerre en L Systea
4. rivet de fixation
5. jonction
6. ancrage
7. support pour plaque de façade
8. profil de joint

Schnitt 2
vertikal

section 2
vertical

coupe 2
verticale



1. ArGeTon-Fassadenplatte
2. senkrecht Tragprofil
3. Systema L-Wandkonsole
4. Befestigungsniet
5. Verbindungsniet
6. Verankerung
7. Halter für Fassadenplatte

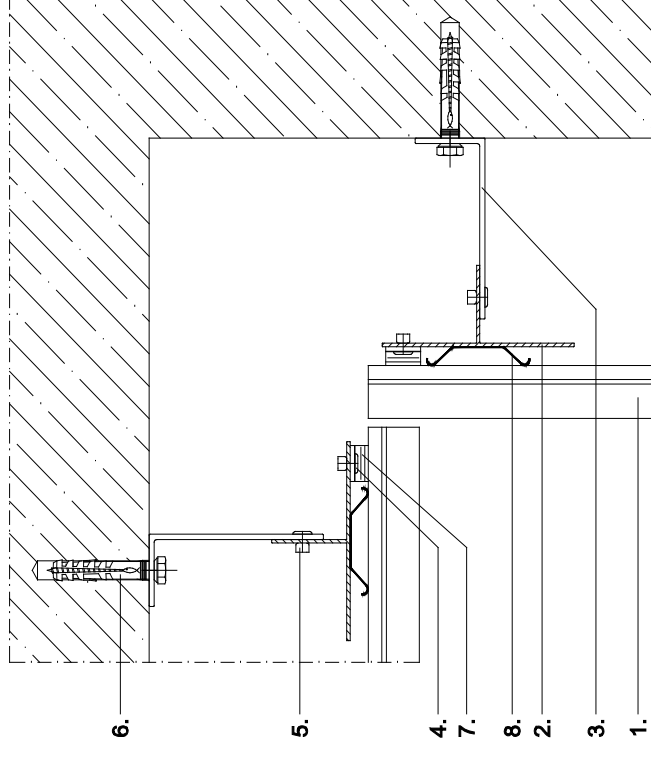
1. ArGeTon cladding panel
2. vertical holding track
3. Systema L-bracket
4. fixing rivet
5. connecting rivet
6. fixing
7. holding track for cladding panel

1. plaque de façade ArGeTon
2. profil support vertical
3. équerre en L Systema
4. rivet de fixation
5. jonction
6. ancrage
7. support pour plaque de façade

Schnitt 3
Innenecke

section 3
internal corner

coupe 3
coin intérieur



1. ArGeTon-Fassadenplatte
2. senkrecht Tragprofil
3. Systema L-Wandkonsole
4. Befestigungsniet
5. Verbindungsniet
6. Verankerung
7. Halter für Fassadenplatte
8. Federprofil

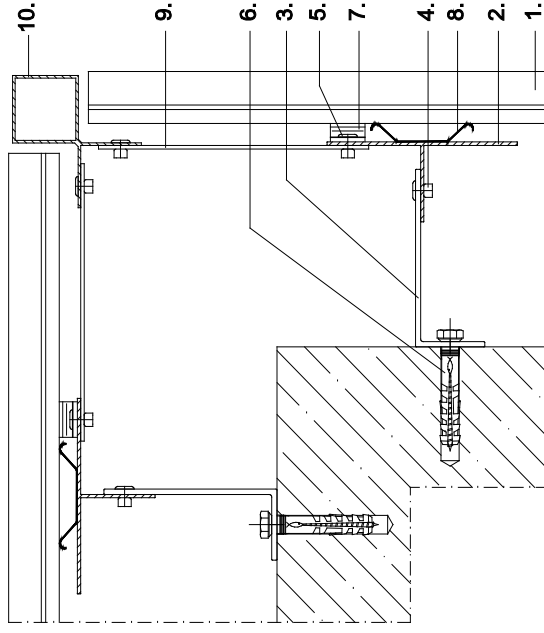
1. ArGeTon cladding panel
2. vertical holding track
3. Systema L-bracket
4. fixing rivet
5. connecting rivet
6. fixing
7. holding track for cladding panel
8. spring profile

1. plaque de façade ArGeTon
2. profil support vertical
3. équerre en L Systema
4. rivet de fixation
5. jonction
6. ancrage
7. support pour plaque de façade
8. profil resort

Schnitt 4
Außenecke
Typ 1

section 4
external corner
type 1

coupe 4
coin extérieur
type 1

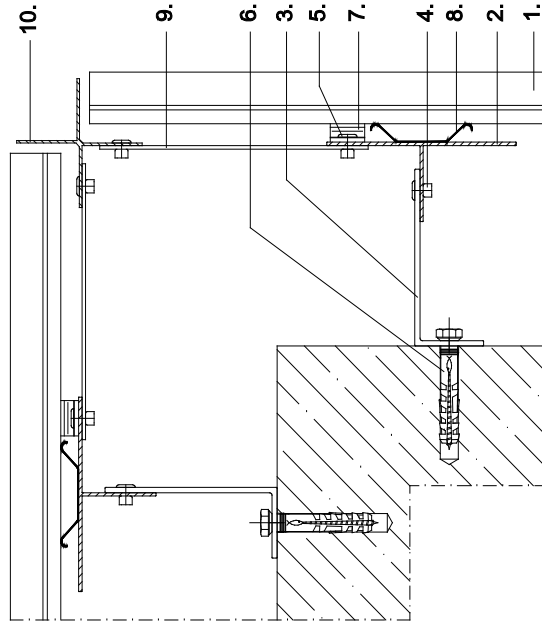


- | | | |
|------------------------------|-------------------------------------|----------------------------------|
| 1. ArGeTon-Fassadenplatte | 1. ArGeTon cladding panel | 1. plaque de façade |
| 2. senkrechtcs Tragprofil | 2. vertical holding track | ArGeTon |
| 3. Systea L-Wandkonsole | 3. Systea L-bracket | 2. profil support vertical |
| 4. Befestigungsniel | 4. fixing rivet | 3. équerre en L Systea |
| 5. Verbindungsniel | 5. connecting rivet | 4. rivet de fixation |
| 6. Verankerung | 6. fixing | 5. jonction |
| 7. Halter für Fassadenplatte | 7. holding track for cladding panel | 6. ancrage |
| 8. Federprofil | 8. spring profile | 7. support pour plaque de façade |
| 9. Alu-Lasche | 9. aluminium splice plate | 8. profil resort |
| 10. Eckprofil geschlossen | 10. corner profile, closed | 9. collier de fixation |
| | | 10. profil de coin fermé |

Schnitt 4
Außenecke
Typ 2

section 4
external corner
type 2

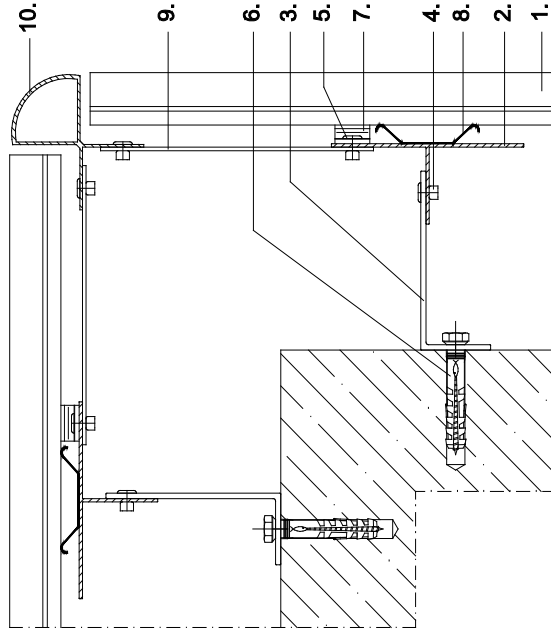
coupe 4
coin extérieur
type 2



- | | | |
|------------------------------|-------------------------------------|----------------------------------|
| 1. ArGeTon-Fassadenplatte | 1. ArGeTon cladding panel | 1. plaque de façade |
| 2. senkrechtcs Tragprofil | 2. vertical holding track | ArGeTon |
| 3. Systea L-Wandkonsole | 3. Systea L-bracket | 2. profil support vertical |
| 4. Befestigungsniel | 4. fixing rivet | 3. équerre en L Systea |
| 5. Verbindungsniel | 5. connecting rivet | 4. rivet de fixation |
| 6. Verankerung | 6. fixing | 5. jonction |
| 7. Halter für Fassadenplatte | 7. holding track for cladding panel | 6. ancrage |
| 8. Federprofil | 8. spring profile | 7. support pour plaque de façade |
| 9. Alu-Lasche | 9. aluminium splice plate | 8. profil resort |
| 10. Eckprofil offen | 10. corner profile, open | 9. collier de fixation |
| | | 10. profil de coin ouvert |

Schnitt 4
Außencke
Typ 3

section 4
external corner
type 3

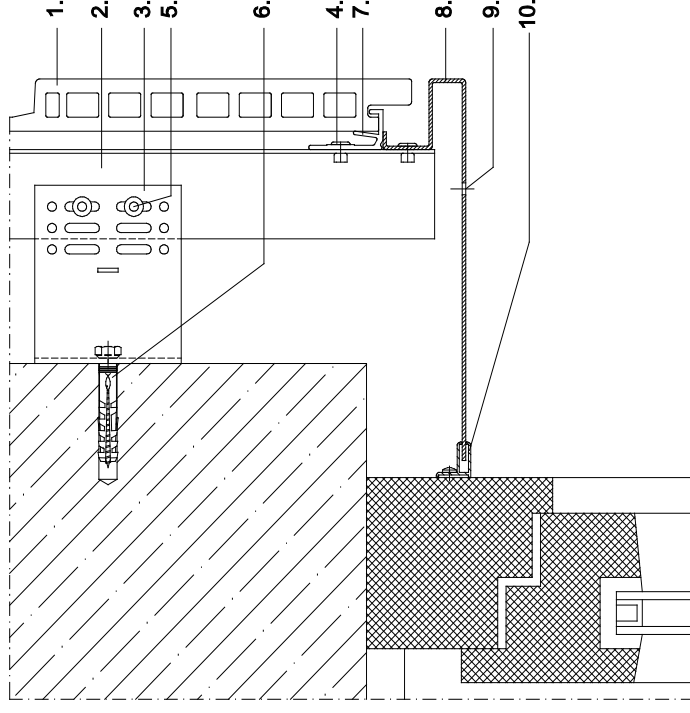


- | | | |
|------------------------------|-------------------------------------|----------------------------------|
| 1. ArGeTon-Fassadenplatte | 1. ArGeTon cladding panel | 1. plaque de façade |
| 2. senkrechtcs Tragprofil | 2. vertical holding track | ArGeTon |
| 3. Systea L-Wandkonsole | 3. Systea L-bracket | 2. profil support vertical |
| 4. Befestigungsniet | 4. fixing rivet | 3. équerre en L Systea |
| 5. Verbindungsniet | 5. connecting rivet | 4. rivet de fixation |
| 6. Verankerung | 6. fixing | 5. jonction |
| 7. Halter für Fassadenplatte | 7. holding track for cladding panel | 6. ancrage |
| 8. Federprofil | 8. spring profile | 7. support pour plaque de façade |
| 9. Alu-Lasche | 9. aluminium splice plate | 8. profil ressort |
| 10. Eckprofil halbrund | 10. corner profile, curved | 9. collier de fixation |
| | | 10. profil de coin demi-rond |

Schnitt 5
Fenstersturz

section 5
window lintel

coupe 5
linteau

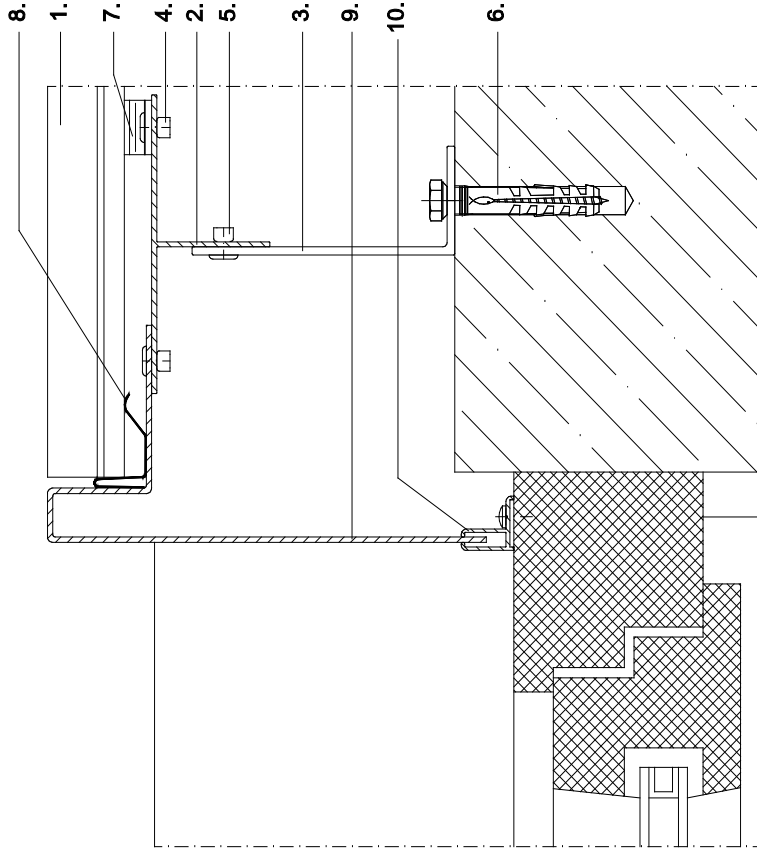


- | | | |
|------------------------------|-------------------------------------|----------------------------------|
| 1. ArGeTon-Fassadenplatte | 1. ArGeTon cladding panel | 1. plaque de façade |
| 2. senkrechtcs Tragprofil | 2. vertical holding track | ArGeTon |
| 3. Systea L-Wandkonsole | 3. Systea L-bracket | 2. profil support vertical |
| 4. Befestigungsniet | 4. fixing rivet | 3. équerre en L Systea |
| 5. Verbindungsniet | 5. connecting rivet | 4. rivet de fixation |
| 6. Verankerung | 6. fixing | 5. jonction |
| 7. Halter für Fassadenplatte | 7. holding track for cladding panel | 6. ancrage |
| 8. Fensterzarge | 8. window frame | 7. support pour plaque de façade |
| 9. Belüftungsöffnung | 9. ventilation opening | 8. châssis |
| 10. Systea Stimmgabelprofil | 10. Systea F-profile | 9. trou pour ventilation |
| | | 10. profil F Systea (diapason) |

Schnitt 6
Fensterlaibung

section 6
window recess

coupe 6
joue de fenêtre

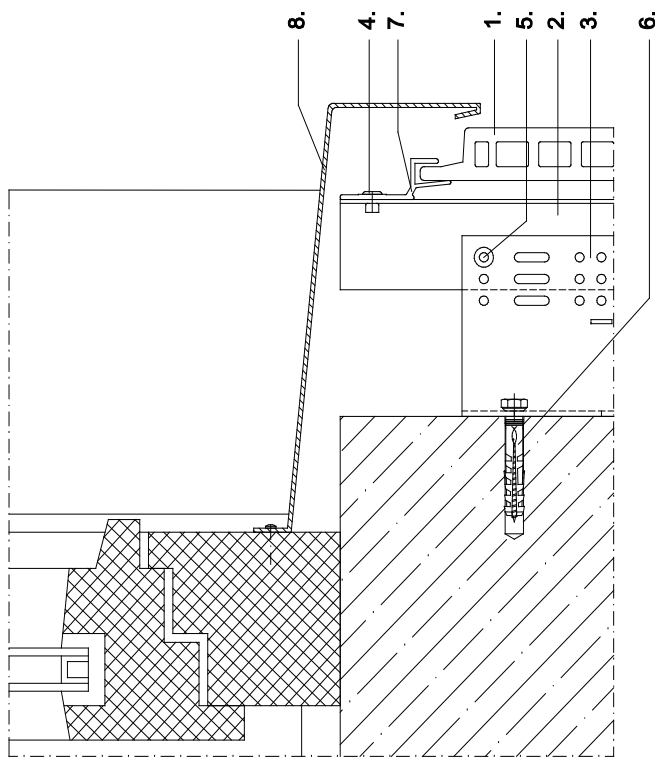


- | | | |
|------------------------------|-------------------------------------|----------------------------------|
| 1. ArGeTon-Fassadenplatte | 1. ArGeTon cladding panel | 1. plaque de façade |
| 2. senkrechtcs Tragprofil | 2. vertical holding track | ArGeTon |
| 3. Systea L-Wandkonsole | 3. Systea L-bracket | 2. profil support vertical |
| 4. Befestigungsniel | 4. fixing rivet | 3. équerre en L Systea |
| 5. Verbindungsniel | 5. connecting rivet | 4. rivet de fixation |
| 6. Verankerung | 6. fixing | 5. jonction |
| 7. Halter für Fassadenplatte | 7. holding track for cladding panel | 6. ancrage |
| 8. Fugenprofil | 8. joint profile | 7. support pour plaque de façade |
| 9. Fensterzarge | 9. window frame | 8. profil de joint |
| 10. Systea Stirngabelprofil | 10. Systea F-profile | 9. châssis |
| | | 10. profil F Systea (diapason) |

Schnitt 7
Fensterbank

section 7
windowsill

coupe 7
bavette de fenêtre
extérieure



- | | | |
|------------------------------|-------------------------------------|----------------------------------|
| 1. ArGeTon-Fassadenplatte | 1. ArGeTon cladding panel | 1. plaque de façade |
| 2. senkrechtcs Tragprofil | 2. vertical holding track | ArGeTon |
| 3. Systea L-Wandkonsole | 3. Systea L-bracket | 2. profil support vertical |
| 4. Befestigungsniel | 4. fixing rivet | 3. équerre en L Systea |
| 5. Verbindungsniel | 5. connecting rivet | 4. rivet de fixation |
| 6. Verankerung | 6. fixing | 5. jonction |
| 7. Halter für Fassadenplatte | 7. holding track for cladding panel | 6. ancrage |
| 8. Systea Fensterbank | 8. Systea windowsill | 7. support pour plaque de façade |
| | | 8. bavette Systea |

TC110 für ArGeTon-
Wienerberger-Keramikplatten
(verdeckte Klammer-
befestigung)
horizontale Unterkonstruktion

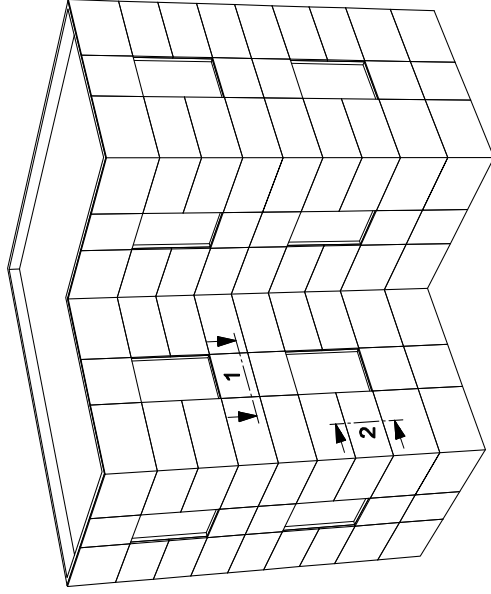
TC110 for ArGeTon-
Wienerberger ceramic panels
(concealed clip-on fixing)
horizontal holding track

TC110 pour des plaques
céramiques ArGeTon-
Wienerberger (attache
avec clip caché)
ossature horizontale

Schnittübersicht

summary of sections

vue d'ensemble



Schnitt 1: horizontal
Schnitt 2: vertikal

section 1: horizontal
section 2: vertical

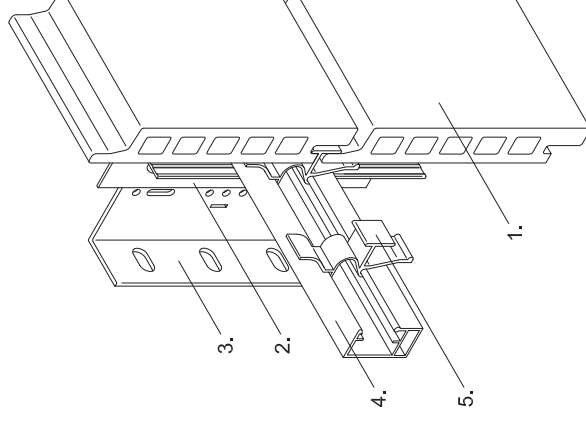
coupe 1: horizontale
coupe 2: verticale

TC110

Unterkonstruktionen für
ArGeTon-Wienerberger-
Keramikplatten (verdeckte
Klammerbefestigung)
horizontale Unterkonstruktion

holding tracks for ArGeTon-
Wienerberger ceramic panels
(concealed clip-on fixing)
horizontal holding track

ossature pour des plaques
céramiques ArGeTon-
Wienerberger (attache avec
clip caché)
ossature horizontale



1. ArGeTon-Fassadenplatte
2. senkrechtres Tragprofil
3. Systea L-Wandkonsole
4. horizontales Tragprofil
5. Klammer

1. ArGeTon cladding panel
2. vertical holding track
3. Systea L-bracket
4. horizontal holding track
5. clip

1. plaque de façade
ArGeTon
2. profil support vertical
3. équerre en L Systea
4. profil support horizontal
5. clip

Schnitt 1 horizontal

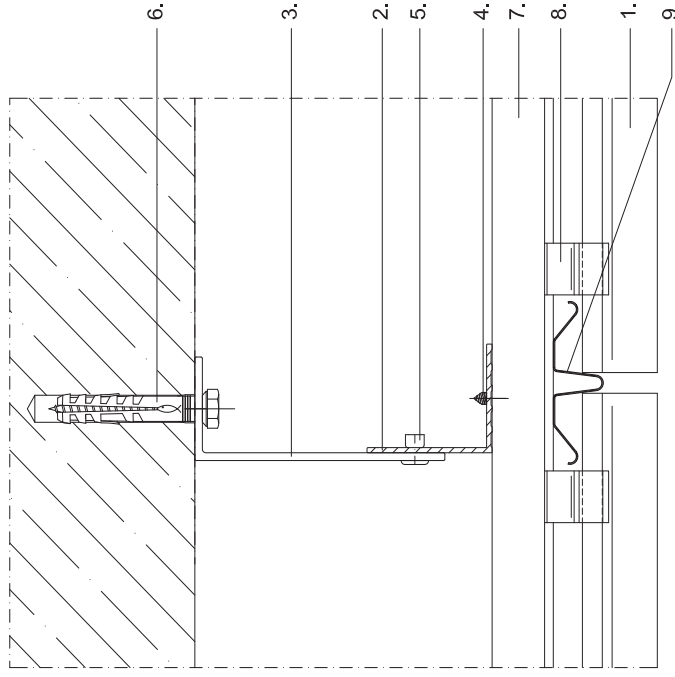
horizontale Unterkonstruktion

section 1 horizontal

horizontal holding track

coupe 1 horizontale

ossature horizontale



1. ArGeTon-Fassadenplatte
2. senkrechtcs Tragprofil
3. Systea L-Wandkonsole
4. Befestigungselement
5. Verbindungsniet
6. Verankerung
7. horizontales Tragprofil
8. Klammer
9. Fugenprofil

1. plaque de façade ArGeTon
2. profil support vertical
3. équerre en L Systea
4. élément de fixation
5. jonction
6. ancrage
7. profil support horizontal
8. clip
9. profil de joint

Schnitt 2 vertikal

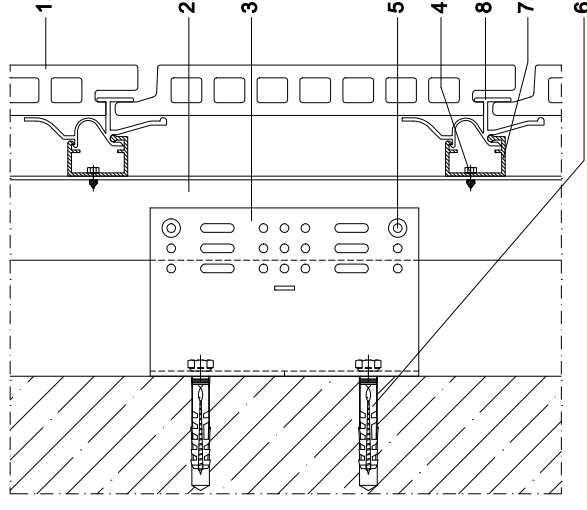
horizontale Unterkonstruktion

section 2 vertical

horizontal holding track

coupe 2 verticale

ossature horizontale



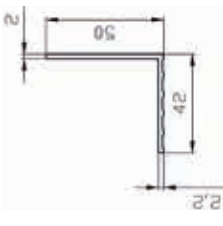
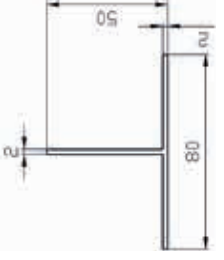
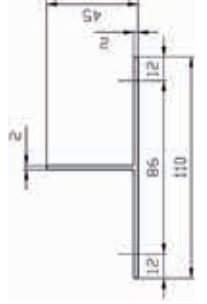
1. ArGeTon-Fassadenplatte
2. senkrechtcs Tragprofil
3. Systea L-Wandkonsole
4. Befestigungselement
5. Verbindungsniet
6. Verankerung
7. horizontales Tragprofil
8. Klammer

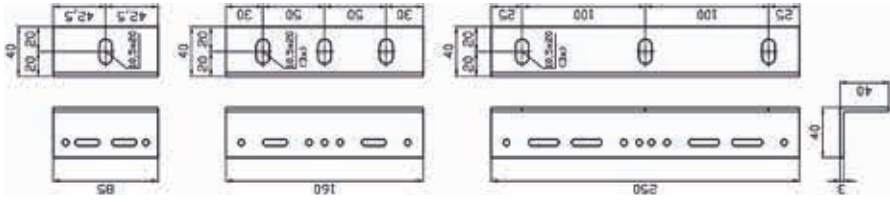
1. ArGeTon cladding panel
2. vertical holding track
3. Systea L-bracket
4. fixing element
5. connecting rivet
6. fixing
7. horizontal holding track
8. clip

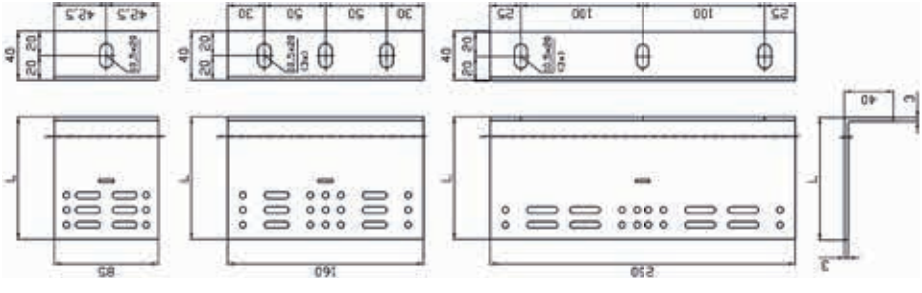
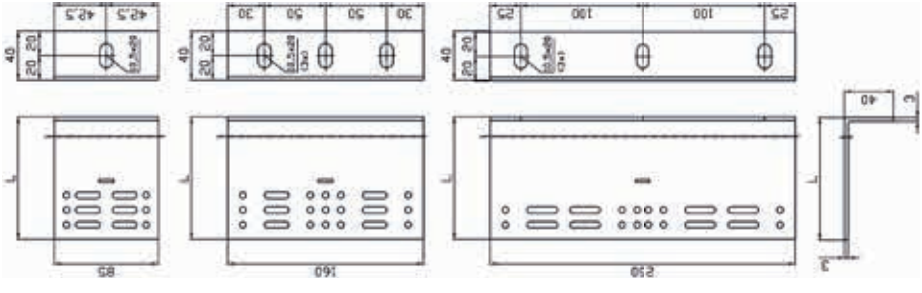
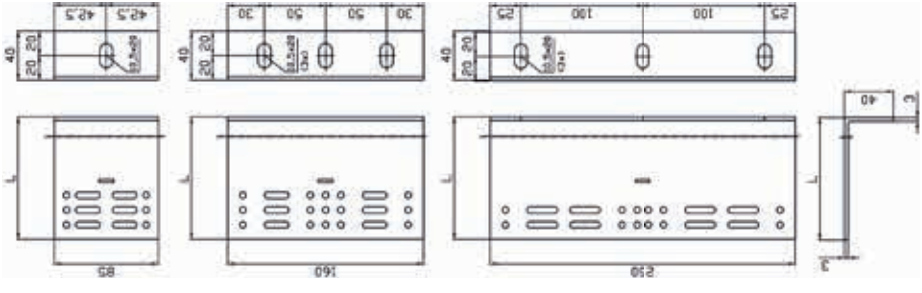
1. plaque de façade ArGeTon
2. profil support vertical
3. équerre en L Systea
4. élément de fixation
5. jonction
6. ancrage
7. profil support horizontal
8. clip

Inhaltsverzeichnis Profilübersicht TC110 für Ar/GeTon Wienerberger
 Contents profile list TC110 for Ar/GeTon Wienerberger
 Index ensemble de profil TC110 pour Ar/GeTon Wienerberger

Profile	profiles	profilés
vertikale Tragprofile	vertical holding tracks	rails porteurs verticaux
Winkelprofil 42/50 Typ I prof.	L-profile 42/50 Typ I prof.	profil L 42/50 Typ I prof.
T-Profil 80/50	T-profile 80/50	profil T 80/50
Wanddicke 2mm	wall thickness 2mm	épaisseur du mur 2mm
T-Profil 110/45	T-profile 110/45	profil T 110/45
Wanddicke 2mm, gelocht	wall thickness 2mm, punched	épaisseur du mur 2mm, troué
L-Wandkonsolen	L-brackets	équerres en L
WB 0 - 85/160/250mm	WB 0 - 85/160/250mm	WB 0 - 85/160/250mm
WB 1-6 - 85/160/250mm	WB 1-6 - 85/160/250mm	WB 1-6 - 85/160/250mm
WB 7-9,5 - 85/160/250	WB 7-9,5 - 85/160/250	WB 7-9,5 - 85/160/250
WB 10-14 - 85/160/250mm	WB 10-14 - 85/160/250mm	WB 10-14 - 85/160/250mm

Profiltyp profile type type de profil	Länge (mm) length (mm) longueur (mm)	Material material matériel	Einzelpreis unit price prix unitaire
 <p>Winkelprofil 42/50 Typ I prof. L-profile 42/50 Typ I prof. profil L 42/50 Typ I prof.</p>	3000	EN AW 6063 T66	
	6000		
 <p>T-Profil 80/50 Wanddicke 2mm T-profile 80/50 wall thickness 2mm profil T 80/50 épaisseur du mur 2mm</p>	5600	EN AW 6063 T66	
	6000		
 <p>T-Profil 110/45 Wanddicke 2mm, gelocht T-profile 110/45 wall thickness 2mm, punched profil T 110/45 épaisseur du mur 2mm, troué</p>	6000	EN AW 6063 T66	

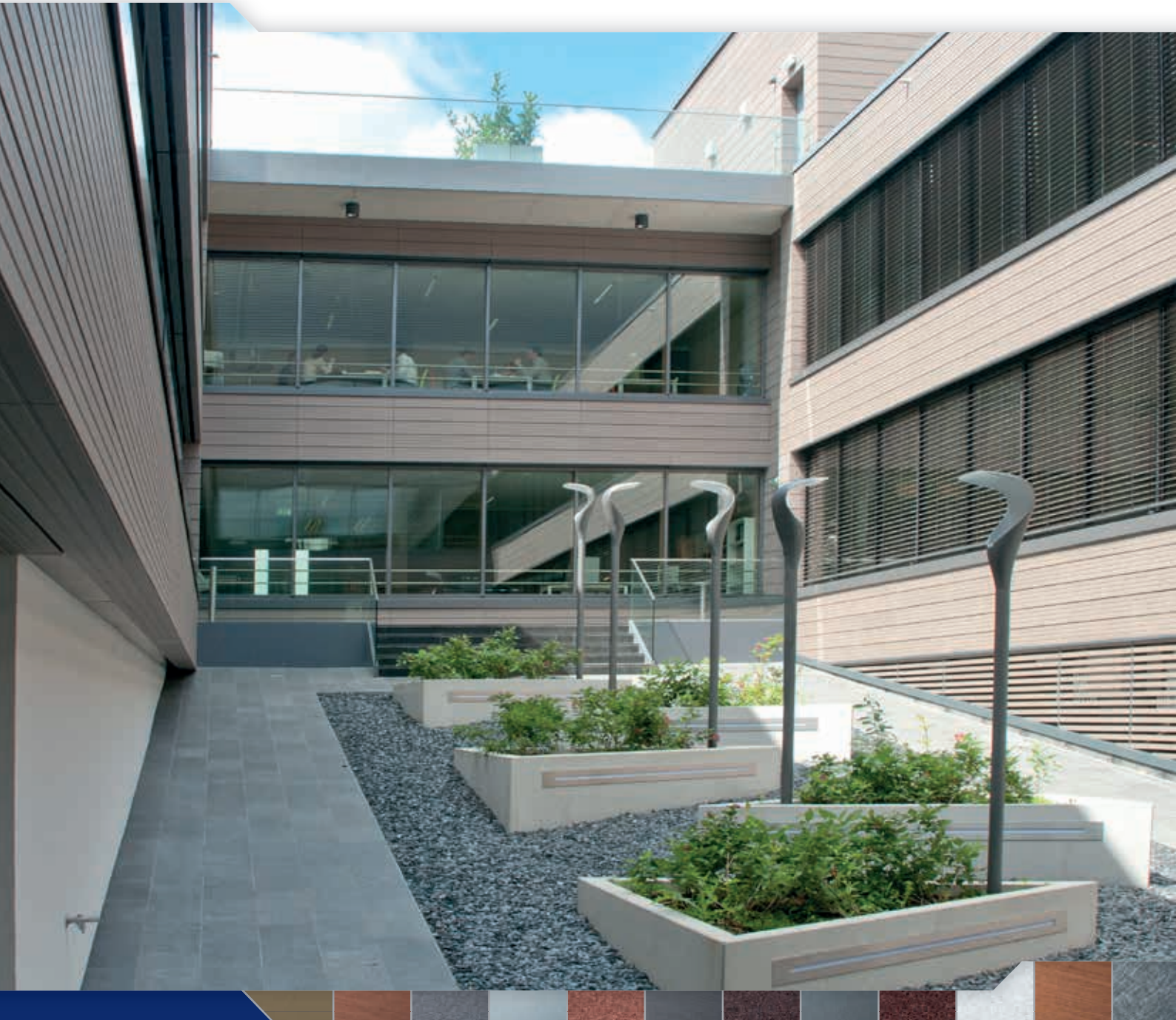
Profiltyp profile type type de profil	Länge (mm) length (mm) longueur (mm)	Material material matériau	Einzelpreis unit price prix unitaire
	WB0 40/40/3-85	EN AW 6063 T66	
	WB0 40/40/3-160	EN AW 6063 T66	
	WB0 40/40/3-250	EN AW 6063 T66	
WB0 40/40/3 - 85/160/250mm			

Profiltyp profile type type de profil	Länge (mm) length (mm) longueur (mm)	Material material matériau	Einzelpreis unit price prix unitaire
	WB1 40/60/3-85	EN AW 6063 T66	
	WB2 40/80/3-85		
	WB3 40/100/3-85		
	WB4 40/120/3-85		
	WB5 40/140/3-85		
	WB6 40/160/3-85		
	WB1 40/60/3-160	EN AW 6063 T66	
	WB2 40/80/3-160		
	WB3 40/100/3-160		
	WB4 40/120/3-160		
	WB5 40/140/3-160		
	WB6 40/160/3-160		
	WB1 40/60/3-250	EN AW 6063 T66	
	WB2 40/80/3-250		
	WB3 40/100/3-250		
	WB4 40/120/3-250		
	WB5 40/140/3-250		
	WB6 40/160/3-250		
WB 1-6 - 85/160/250mm			

L-Wankkonsole L-bracket équerre en L	Länge L length L longueur L
WB1	60 mm
WB2	80 mm
WB3	100 mm
WB4	120 mm
WB5	140 mm
WB6	160 mm

Profiltyp profile type type de profil	Länge (mm) length (mm) longueur (mm)	Material material matériau	Einzelpreis unit price prix unitaire												
	WB7 40/180/4/3-85 WB8 40/200/4/3-85 WB8.5 40/210/4/3-85 WB9 40/220/4/3-85 WB9.5 40/230/4/3-85	EN AW 6063 T66													
	WB7 40/180/4/3-160 WB8 40/200/4/3-160 WB8.5 40/210/4/3-160 WB9 40/220/4/3-160 WB9.5 40/230/4/3-160	EN AW 6063 T66													
	WB7 40/180/4/3-250 WB8 40/200/4/3-250 WB8.5 40/210/4/3-250 WB9 40/220/4/3-250 WB9.5 40/230/4/3-250	EN AW 6063 T66													
	<table border="1"> <thead> <tr> <th>L-Wandkonsole L-bracket équerre en L</th> <th>Länge L length L longueur L</th> </tr> </thead> <tbody> <tr> <td>WB7</td> <td>180 mm</td> </tr> <tr> <td>WB8</td> <td>200 mm</td> </tr> <tr> <td>WB8.5</td> <td>210 mm</td> </tr> <tr> <td>WB9</td> <td>220 mm</td> </tr> <tr> <td>WB9.5</td> <td>230 mm</td> </tr> </tbody> </table>			L-Wandkonsole L-bracket équerre en L	Länge L length L longueur L	WB7	180 mm	WB8	200 mm	WB8.5	210 mm	WB9	220 mm	WB9.5	230 mm
	L-Wandkonsole L-bracket équerre en L	Länge L length L longueur L													
	WB7	180 mm													
	WB8	200 mm													
	WB8.5	210 mm													
	WB9	220 mm													
	WB9.5	230 mm													
	<p>WB7-9.5 - 85/160/250mm</p>														

Profiltyp profile type type de profil	Länge (mm) length (mm) longueur (mm)	Material material matériau	Einzelpreis unit price prix unitaire												
	WB10 43/240/4/3-85 WB11 43/260/4/3-85 WB12 43/280/4/3-85 WB13 43/300/4/3-85 WB14 43/320/4/3-85	EN AW 6063 T66													
	WB10 43/240/4/3-160 WB11 43/260/4/3-160 WB12 43/280/4/3-160 WB13 43/300/4/3-160 WB14 43/320/4/3-160	EN AW 6063 T66													
	WB10 43/240/4/3-250 WB11 43/260/4/3-250 WB12 43/280/4/3-250 WB13 43/300/4/3-250 WB14 43/320/4/3-250	EN AW 6063 T66													
	<table border="1"> <thead> <tr> <th>L-Wandkonsole L-bracket équerre en L</th> <th>Länge L length L longueur L</th> </tr> </thead> <tbody> <tr> <td>WB10</td> <td>240 mm</td> </tr> <tr> <td>WB11</td> <td>260 mm</td> </tr> <tr> <td>WB12</td> <td>280 mm</td> </tr> <tr> <td>WB13</td> <td>300 mm</td> </tr> <tr> <td>WB14</td> <td>320 mm</td> </tr> </tbody> </table>			L-Wandkonsole L-bracket équerre en L	Länge L length L longueur L	WB10	240 mm	WB11	260 mm	WB12	280 mm	WB13	300 mm	WB14	320 mm
	L-Wandkonsole L-bracket équerre en L	Länge L length L longueur L													
	WB10	240 mm													
	WB11	260 mm													
	WB12	280 mm													
	WB13	300 mm													
	WB14	320 mm													
	<p>WB10-14 - 85/160/250mm</p>														



Systema®

Systema GmbH

Margarete-Steiff-Str. 6
D-24558 Henstedt-Ulzburg
Deutschland / Germany

Fon: +49 (0) 41 93 / 99 11-0
Fax: +49 (0) 41 93 / 99 11-49

info@systema.systems
www.systema.systems



Bitte besuchen Sie uns für weitere
technische Informationen und
eine Vielzahl von Referenzen
im Internet: www.systema.systems