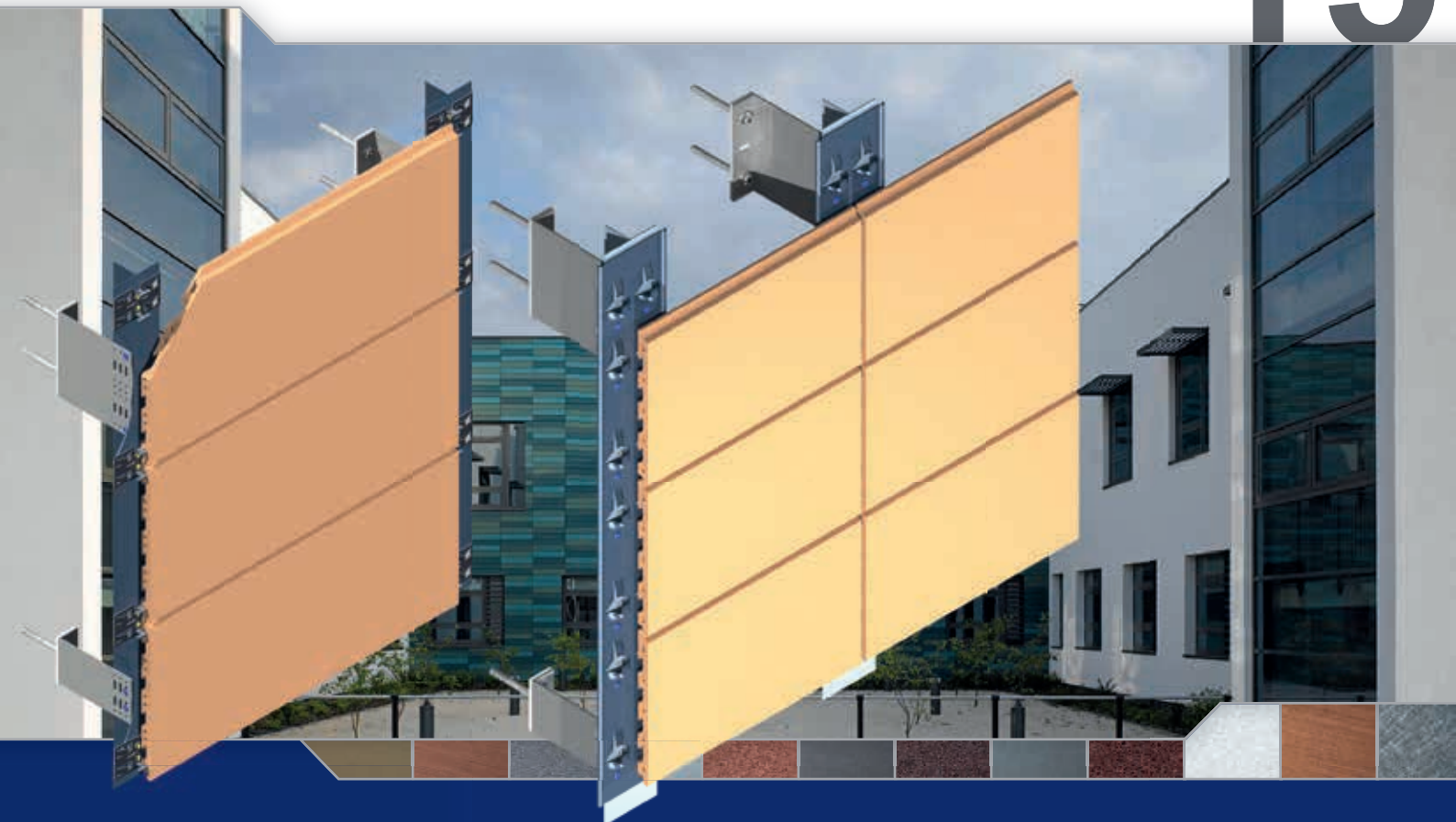


# Systema®

**ALWI-V-B:**

**Unterkonstruktionen für Buchtal KeraTwin K20 - Fassadenplatten**

# 15



**ALWI-V-B:**

holding tracks for Buchtal KeraTwin K20 wall panels

**ALWI-V-B:**

ossature pour des plaques façade Buchtal KeraTwin K20

ALWI:

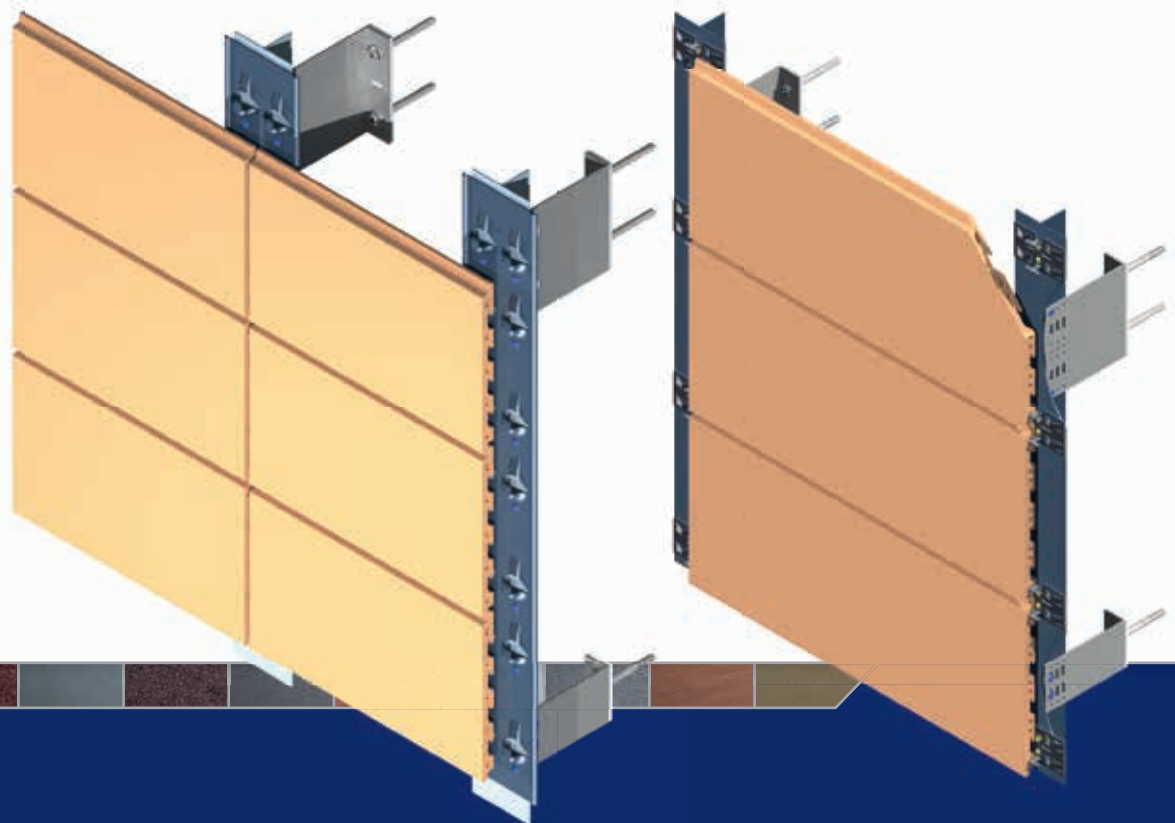
Unterkonstruktionen für Buchtal KeraTwin K20 - Fassadenplatten

ALWI:

holding tracks for Buchtal KeraTwin K20 wall panels

ALWI:

ossature pour des plaques façade Buchtal KeraTwin K20



Inhaltsverzeichnis  
Contents  
Index

System: **ALWI**  
**Unterkonstruktionen für Buchtal KeraTwin K20 - Fassadenplatten**

System: **ALWI**  
**holding tracks for Buchtal KeraTwin K20 wall panels**

Systeme: **ALWI**  
**ossature pour des plaques façade Buchtal KeraTwin K20**

Seite page page			
15.02	Unterkonstruktion für Buchtal KeraTwin K20 - Fassadenplatten Befestigung mit Klammersystem K20	holding track for Buchtal KeraTwin K20 wall panels fixing with clamp system K20	ossature pour des plaques façade Buchtal KeraTwin K20 fixation par système d'agrafes K20
15.11	Unterkonstruktion für Buchtal KeraTwin K20 - Fassadenplatten Befestigung mit vertikalem Systemprofil K20	holding track for Buchtal KeraTwin K20 wall panels fixing with vertical system rail K20	ossature pour des plaques façade Buchtal KeraTwin K20 fixation par profilé système vertical K20
15.20	Profilübersicht ALWI für Buchtal KeraTwin K20-Fassadenplatten	profile list ALWI for Buchtal KeraTwin K20 wall panels	ensemble de profil ALWI pour des plaques façade Buchtal KeraTwin K20

Inhaltsverzeichnis  
Contents  
Index

System: **ALWI**  
**Unterkonstruktionen für Buchtal KeraTwin K20 - Fassadenplatten  
Befestigung mit Klammersystem K20**

System: **ALWI**  
**holding tracks for Buchtal KeraTwin K20 wall panels  
fixing with clamp system K20**

Systeme: **ALWI**  
**ossature pour des plaques façade Buchtal KeraTwin K20  
fixation par système d'agrafes K20**

Seite page page			
15.03	Schnittübersicht	summery of sections	vue d'ensemble
15.04	Isometrie	isometric view	dessin isométrique
15.05	Schnitt horizontal	section horizontal	coupe horizontale
15.06	Schnitt vertikal	section vertical	coupe verticale
15.07	Innenecke	internal corner	coin intérieur
15.08	Außenecke	external corner	coin extérieur
15.09	Fensterlaibung	window recess	joue de fenêtre
15.10	Fensterbank	windowsill	bavette de fenêtre extérieure

**ALWI** für  
Buchtal KeraTwin K20-  
Fassadenplatten

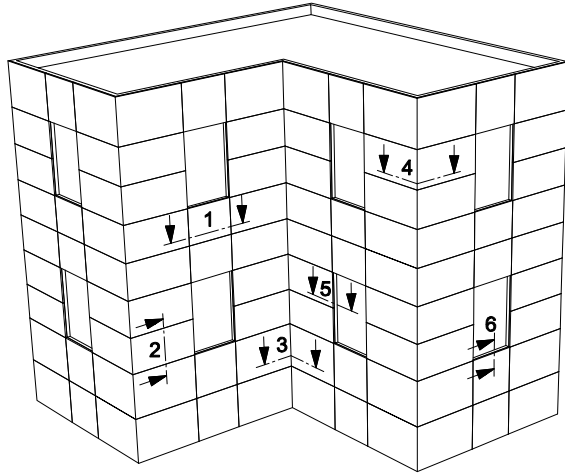
Befestigung mit  
Klammersystem K20

**ALWI** for  
Buchtal KeraTwin K20  
wall panels

fixing with clamp system K20

**ALWI** pour  
des plaques façade  
Buchtal KeraTwin K20

fixation par  
système d'agrafes K20



Schnitt 1: horizontal  
Schnitt 2: vertikal  
Schnitt 3: Innenecke  
Schnitt 4: Außenecke  
Schnitt 5: Fensterlaibung  
Schnitt 6: Fensterbank

section 1: horizontal  
section 2: vertical  
section 3: internal corner  
section 4: external corner  
section 5: window recess  
section 6: windowsill

coupe 1: horizontale  
coupe 2: verticale  
coupe 3: coin intérieur  
coupe 4: coin extérieur  
coupe 5: joue de fenêtre  
coupe 6: bavette de  
fenêtre extérieure

## UKLA

Unterkonstruktionen für  
Buchtal KeraTwin K20 -  
Fassadenplatten

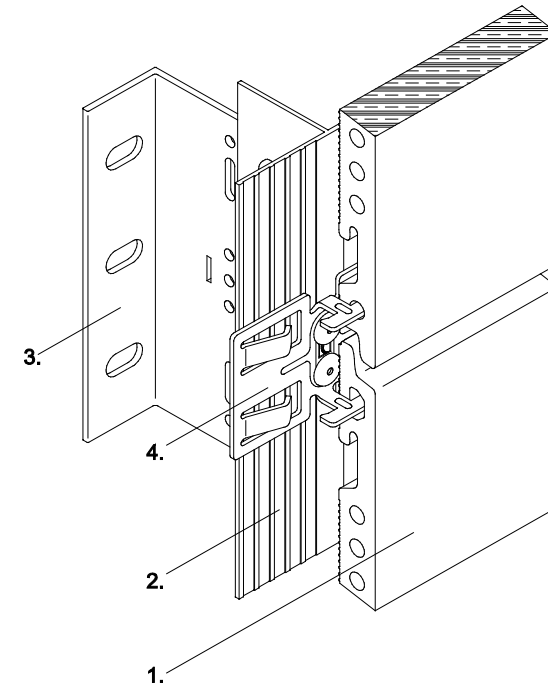
Befestigung mit  
Klammersystem K20

holding tracks for  
Buchtal KeraTwin K20  
wall panels

fixing with clamp system K20

ossature pour des plaques  
façade Buchtal KeraTwin  
K20

fixation par  
système d'agrafes K20



1. Fassadenplatte  
KeraTwin K20  
2. senkrechtes Tragprofil  
3. Systema L-Wandkonsole  
4. Doppelklammer K20

1. cladding panel  
KeraTwin K20  
2. vertical holding track  
3. Systema L-bracket  
4. twin-clamp K20

1. plaque de façade  
KeraTwin K20  
2. profil support vertical  
3. équerre en L Systema  
4. double agrafe K20

## Schnitt 1 horizontal

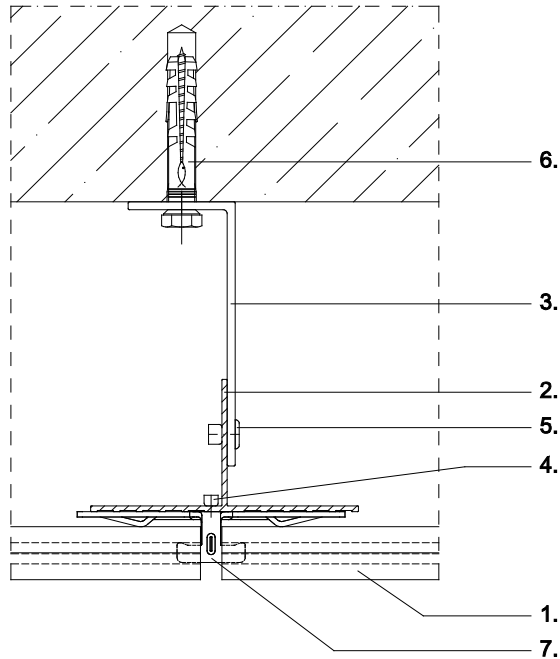
Befestigung mit  
Klammersystem K20

## section 1 horizontal

fixing with clamp system K20

## coupe 1 horizontale

fixation par  
système d'agrafes K20



- |                                   |                                   |                                     |
|-----------------------------------|-----------------------------------|-------------------------------------|
| 1. Fassadenplatte<br>KeraTwin K20 | 1. cladding panel<br>KeraTwin K20 | 1. plaque de façade<br>KeraTwin K20 |
| 2. senkrechtes Tragprofil         | 2. vertical holding track         | 2. profil support vertical          |
| 3. Systema L-Wandkonsole          | 3. Systema L-bracket              | 3. équerre en L Systema             |
| 4. Befestigungsniel               | 4. fixing rivet                   | 4. rivet de fixation                |
| 5. Verbindungsniel                | 5. connecting rivet               | 5. jonction                         |
| 6. Verankerung                    | 6. fixing                         | 6. ancrage                          |
| 7. Doppelklammer K20              | 7. twin-clamp K20                 | 7. double agrafe K20                |

## Schnitt 2 vertikal

Befestigung mit  
Klammersystem K20

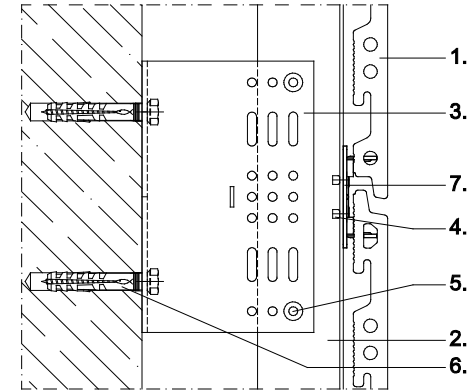
## section 2 vertical

fixing with clamp system K20

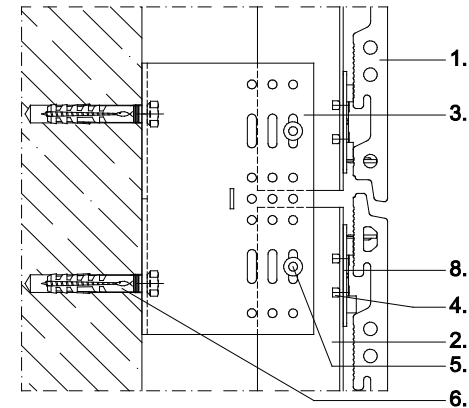
## coupe 2 verticale

fixation par  
système d'agrafes K20

Festpunkt  
fixed point  
point fixe



Gleitstoßpunkt  
adjustable edgepoint  
point coulissant



- |                                   |                                   |                                     |
|-----------------------------------|-----------------------------------|-------------------------------------|
| 1. Fassadenplatte<br>KeraTwin K20 | 1. cladding panel<br>KeraTwin K20 | 1. plaque de façade<br>KeraTwin K20 |
| 2. senkrechtes Tragprofil         | 2. vertical holding track         | 2. profil support vertical          |
| 3. Systema L-Wandkonsole          | 3. Systema L-bracket              | 3. équerre en L Systema             |
| 4. Befestigungsniel               | 4. fixing rivet                   | 4. rivet de fixation                |
| 5. Verbindungsniel                | 5. connecting rivet               | 5. jonction                         |
| 6. Verankerung                    | 6. fixing                         | 6. ancrage                          |
| 7. Doppelklammer K20              | 7. twin-clamp K20                 | 7. double agrafe K20                |
| 8. Einzelklammer K20              | 8. single-clamp K20               | 8. agrafe simple K20                |

## Schnitt 3 Innenecke

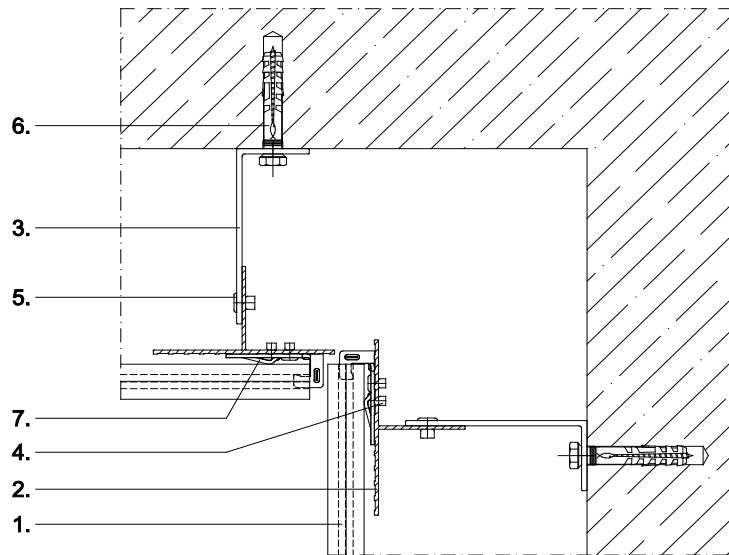
Befestigung mit  
Klammersystem K20

## section 3 internal corner

fixing with clamp system K20

## coupe 3 coin intérieur

fixation par  
système d'agrafes K20



- |                                   |                                   |                                     |
|-----------------------------------|-----------------------------------|-------------------------------------|
| 1. Fassadenplatte<br>KeraTwin K20 | 1. cladding panel<br>KeraTwin K20 | 1. plaque de façade<br>KeraTwin K20 |
| 2. senkrechtes Tragprofil         | 2. vertical holding track         | 2. profil support vertical          |
| 3. Systema L-Wandkonsole          | 3. Systema L-bracket              | 3. équerre en L Systema             |
| 4. Befestigungsniel               | 4. fixing rivet                   | 4. rivet de fixation                |
| 5. Verbindungsniel                | 5. connecting rivet               | 5. jonction                         |
| 6. Verankerung                    | 6. fixing                         | 6. ancrage                          |
| 7. Randklammer K20                | 7. edge-clamp K20                 | 7. agrafe de bordure K20            |

## Schnitt 4 Außenecke

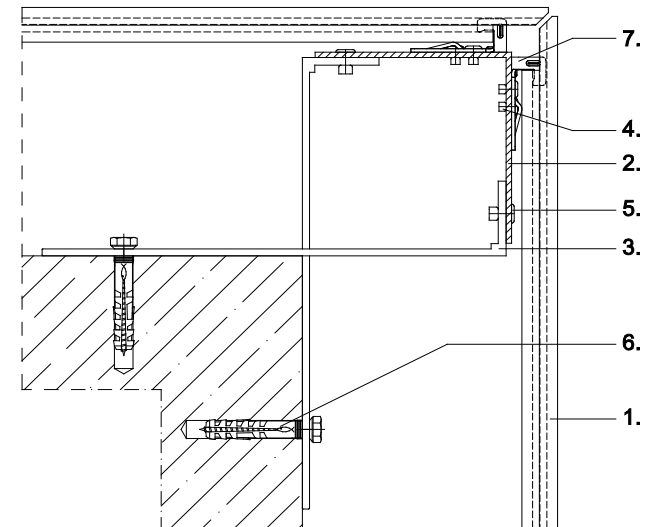
Befestigung mit  
Klammersystem K20

## section 4 external corner

fixing with clamp system K20

## coupe 4 coin extérieur

fixation par  
système d'agrafes K20



- |                                   |                                   |                                     |
|-----------------------------------|-----------------------------------|-------------------------------------|
| 1. Fassadenplatte<br>KeraTwin K20 | 1. cladding panel<br>KeraTwin K20 | 1. plaque de façade<br>KeraTwin K20 |
| 2. Winkelprofil                   | 2. angle profile                  | 2. profil d'équerre                 |
| 3. Systema L-Wandkonsole          | 3. Systema L-bracket              | 3. équerre en L Systema             |
| 4. Befestigungsniel               | 4. fixing rivet                   | 4. rivet de fixation                |
| 5. Verbindungsniel                | 5. connecting rivet               | 5. jonction                         |
| 6. Verankerung                    | 6. fixing                         | 6. ancrage                          |
| 7. Randklammer K20                | 7. edge-clamp K20                 | 7. agrafe de bordure K20            |

## Schnitt 5 Fensterlaibung

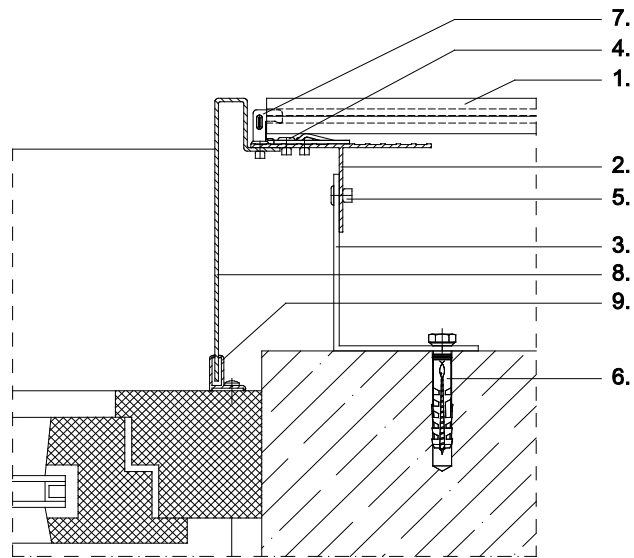
Befestigung mit  
Klammersystem K20

## section 5 window recess

fixing with clamp system K20

## coupe 5 joue de fenêtre

fixation par  
système d'agrafes K20



1. Fassadenplatte  
KeraTwin K20
2. senkrechtes Tragprofil
3. Systema L-Wandkonsole
4. Befestigungsniel
5. Verbindungsniel
6. Verankerung
7. Randklammer K20
8. Fensterzarge
9. Systema Stimmgabelprofil

1. cladding panel  
KeraTwin K20
2. vertical holding track
3. Systema L-bracket
4. fixing rivet
5. connecting rivet
6. fixing
7. edge-clamp K20
8. window frame
9. Systema F-profile

1. plaque de façade  
KeraTwin K20
2. profil support vertical
3. équerre en L Systema
4. rivet de fixation
5. jonction
6. ancrage
7. agrafe de bordure K20
8. châssis
9. profil F Systema  
(diapason)

## Schnitt 6 Fensterbank

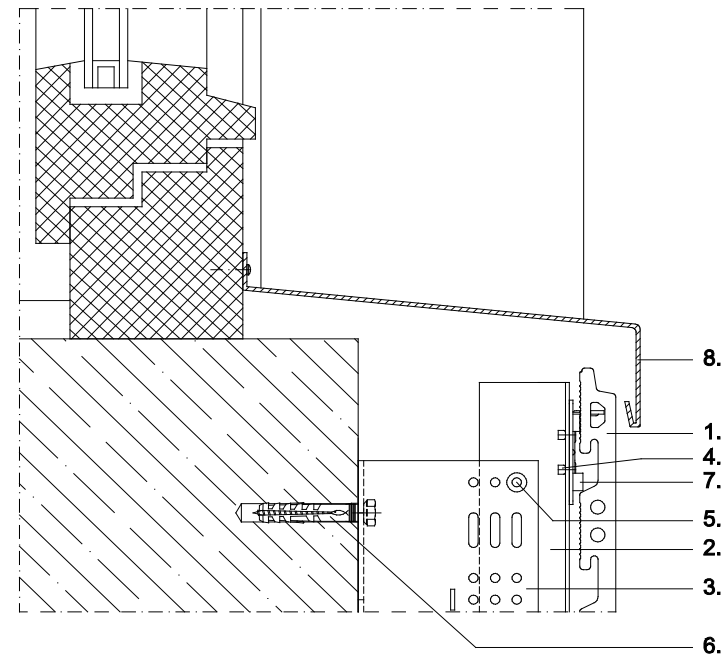
Befestigung mit  
Klammersystem K20

## section 6 windowsill

fixing with clamp system K20

## coupe 6 bavette de fenêtre extérieure

fixation par  
système d'agrafes K20



1. Fassadenplatte  
KeraTwin K20
2. senkrechtes Tragprofil
3. Systema L-Wandkonsole
4. Befestigungsniel
5. Verbindungsniel
6. Verankerung
7. Einzelklammer K20
8. Systema Fensterbank

1. cladding panel  
KeraTwin K20
2. vertical holding track
3. Systema L-bracket
4. fixing rivet
5. connecting rivet
6. fixing
7. single-clamp K20
8. Systema windowsill

1. plaque de façade  
KeraTwin K20
2. profil support vertical
3. équerre en L Systema
4. rivet de fixation
5. jonction
6. ancrage
7. agrafe simple K20
8. bavette Systema

System: **ALWI**  
**Unterkonstruktionen für Buchtal KeraTwin K20 - Fassadenplatten**  
**Befestigung mit vertikalem Systemprofil K20**

System: **ALWI**  
**holding tracks for Buchtal KeraTwin K20 wall panels**  
**fixing with vertical system rail K20**

Système: **ALWI**  
**ossature pour des plaques façade Buchtal KeraTwin K20**  
**fixation par profilé système vertical K20**

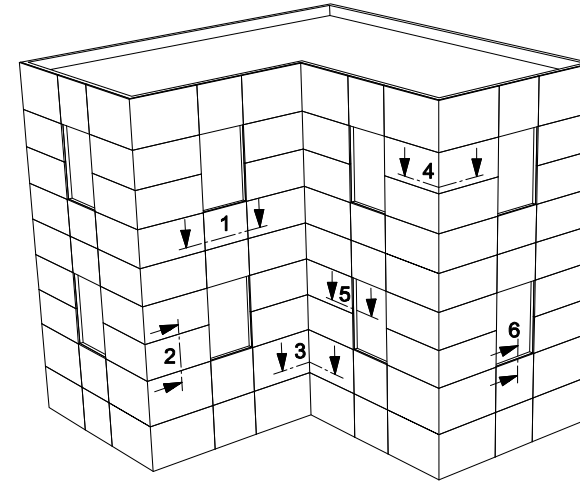
Seite  
page

15.12	Schnittübersicht	summery of sections	vue d'ensemble
15.13	Isometrie	isometric view	dessin isométrique
15.14	Schnitt horizontal	section horizontal	coupe horizontale
15.15	Schnitt vertikal	section vertical	coupe verticale
15.16	Innenecke	internal corner	coin intérieur
15.17	Außenecke	external corner	coin extérieur
15.18	Fensterlaibung	window recess	joue de fenêtre
15.19	Fensterbank	windowsill	bavette de fenêtre extérieure

**ALWI** für  
Buchtal KeraTwin K20-  
Fassadenplatten  
Befestigung mit vertikalem  
Systemprofil K20

**ALWI** for  
Buchtal KeraTwin K20  
wall panels  
fixing with vertical system  
rail K20

**ALWI** pour  
des plaques façade  
Buchtal KeraTwin K20  
fixation par profilé système  
vertical K20



Schnitt 1: horizontal  
Schnitt 2: vertikal  
Schnitt 3: Innenecke  
Schnitt 4: Außenecke  
Schnitt 5: Fensterlaibung  
Schnitt 6: Fensterbank

section 1: horizontal  
section 2: vertical  
section 3: internal corner  
section 4: external corner  
section 5: window recess  
section 6: windowsill

coupe 1: horizontale  
coupe 2: verticale  
coupe 3: coin intérieur  
coupe 4: coin extérieur  
coupe 5: joue de fenêtre  
coupe 6: bavette de  
fenêtre extérieure



## ALWI

Unterkonstruktionen für  
Buchtal KeraTwin K20 -  
Fassadenplatten

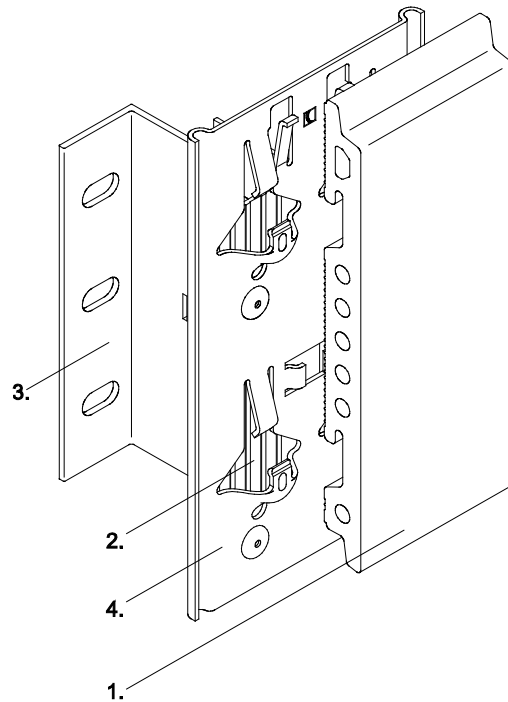
Befestigung mit vertikalem  
Systemprofil K20

holding tracks for  
Buchtal KeraTwin K20  
wall panels

fixing with vertical system  
rail K20

ossature pour des plaques  
façade Buchtal KeraTwin  
K20

fixation par profilé système  
vertical K20



1. Fassadenplatte  
KeraTwin K20
2. senkrechtes Tragprofil
3. Systema L-Wandkonsole
4. vertikales System-  
profil K20

1. cladding panel  
KeraTwin K20
2. vertical holding track
3. Systema L-bracket
4. vertical system rail K20

1. plaque de façade  
KeraTwin K20
2. profil support vertical
3. équerre en L Systema
4. profilé système vertical  
K20

## Schnitt 1 horizontal

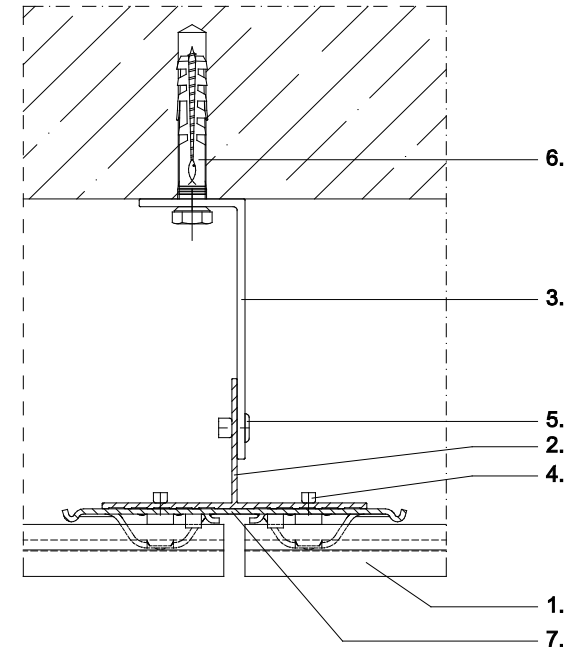
Befestigung mit vertikalem  
Systemprofil K20

## section 1 horizontal

fixing with vertical system  
rail K20

## coupe 1 horizontale

fixation par profilé système  
vertical K20



1. Fassadenplatte  
KeraTwin K20
2. senkrechtes Tragprofil
3. Systema L-Wandkonsole
4. Befestigungsniel
5. Verbindungsniel
6. Verankerung
7. vertikales System-  
profil K20

1. cladding panel  
KeraTwin K20
2. vertical holding track
3. Systema L-bracket
4. fixing rivet
5. connecting rivet
6. fixing
7. vertical system rail K20

1. plaque de façade  
KeraTwin K20
2. profil support vertical
3. équerre en L Systema
4. rivet de fixation
5. jonction
6. ancrage
7. profilé système vertical  
K20

## Schnitt 2 vertikal

Befestigung mit vertikalem  
Systemprofil K20

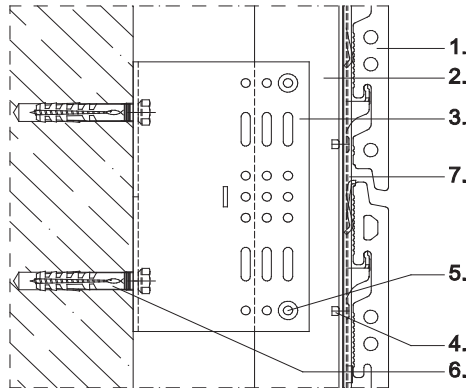
## section 2 vertical

fixing with vertical system  
rail K20

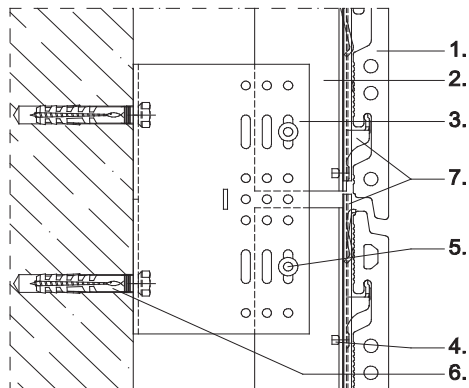
## coupe 2 verticale

fixation par profilé système  
vertical K20

Festpunkt  
fixed point  
point fixe



Gleitstoßpunkt  
adjustable edgepoint  
point coulissant



1. Fassadenplatte  
KeraTwin K20
2. senkrechtes Tragprofil
3. Systema L-Wandkonsole
4. Befestigungsniel
5. Verbindungsniel
6. Verankerung
7. vertikales System-  
profil K20

1. cladding panel  
KeraTwin K20
2. vertical holding track
3. Systema L-bracket
4. fixing rivet
5. connecting rivet
6. fixing
7. vertical system rail K20

1. plaque de façade  
KeraTwin K20
2. profil support vertical
3. équerre en L Systema
4. rivet de fixation
5. jonction
6. ancrage
7. profilé système vertical  
K20

## Schnitt 3 Innenecke

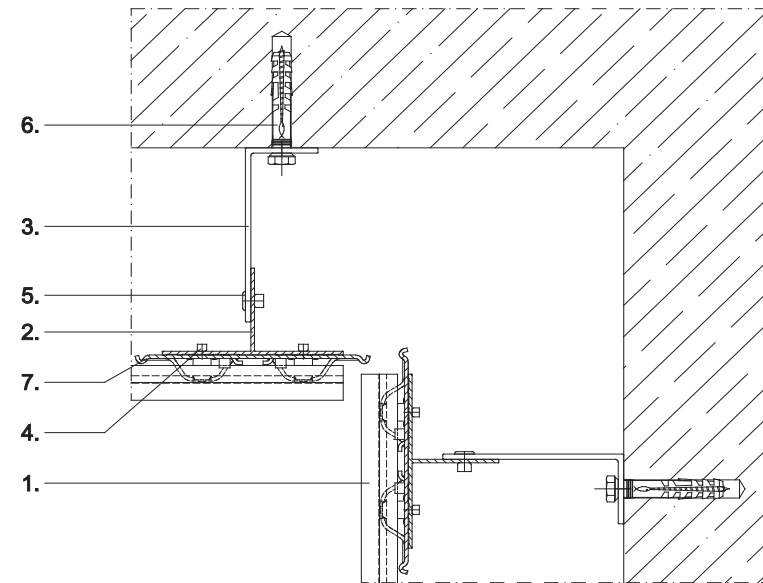
Befestigung mit vertikalem  
Systemprofil K20

## section 3 internal corner

fixing with vertical system  
rail K20

## coupe 3 coin intérieur

fixation par profilé système  
vertical K20



1. Fassadenplatte  
KeraTwin K20
2. senkrechtes Tragprofil
3. Systema L-Wandkonsole
4. Befestigungsniel
5. Verbindungsniel
6. Verankerung
7. vertikales System-  
profil K20

1. cladding panel  
KeraTwin K20
2. vertical holding track
3. Systema L-bracket
4. fixing rivet
5. connecting rivet
6. fixing
7. vertical system rail K20

1. plaque de façade  
KeraTwin K20
2. profil support vertical
3. équerre en L Systema
4. rivet de fixation
5. jonction
6. ancrage
7. profilé système vertical  
K20



## Schnitt 6 Fensterbank

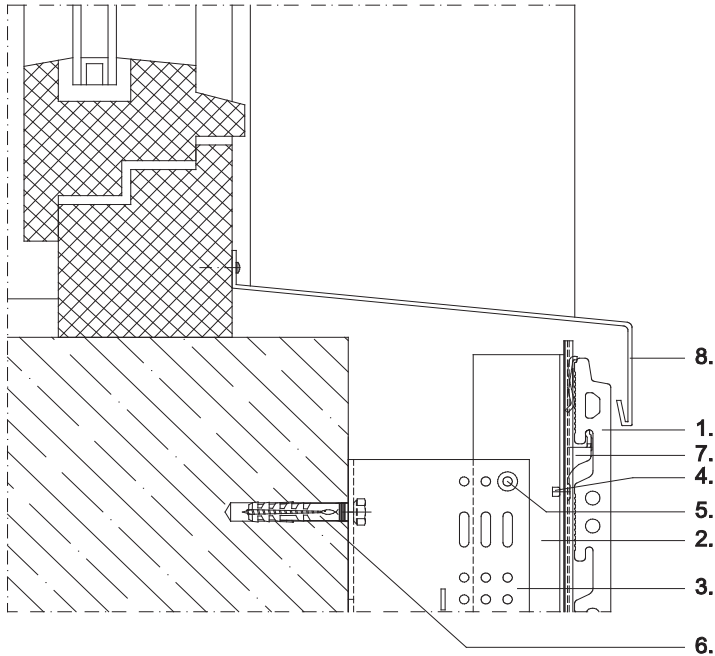
Befestigung mit vertikalem  
Systemprofil K20

## section 6 windowsill

fixing with vertical system  
rail K20

## coupe 6 bavette de fenêtre extérieure

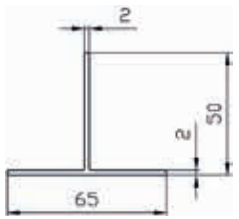
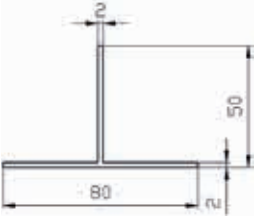
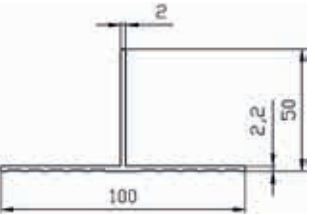
fixation par profilé système  
vertical K20

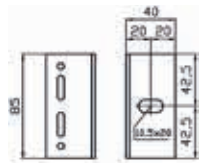
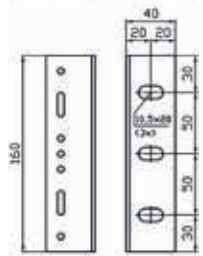
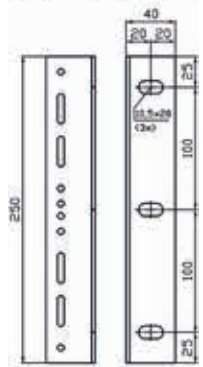



- |                                     |                                   |                                     |
|-------------------------------------|-----------------------------------|-------------------------------------|
| 1. Fassadenplatte<br>KeraTwin K20   | 1. cladding panel<br>KeraTwin K20 | 1. plaque de façade<br>KeraTwin K20 |
| 2. senkrechtes Tragprofil           | 2. vertical holding track         | 2. profil support vertical          |
| 3. Systema L-Wandkonsole            | 3. Systema L-bracket              | 3. équerre en L Systema             |
| 4. Befestigungsniel                 | 4. fixing rivet                   | 4. rivet de fixation                |
| 5. Verbindungsniel                  | 5. connecting rivet               | 5. jonction                         |
| 6. Verankerung                      | 6. fixing                         | 6. ancrage                          |
| 7. vertikales System-<br>profil K20 | 7. vertical system rail K20       | 7. profilé système vertical<br>K20  |
| 8. Systema Fensterbank              | 8. Systema windowsill             | 8. bavette Systema                  |

## Inhaltsverzeichnis Profilübersicht ALWI für Buchtal KeraTwin K20 Contents profile list ALWI for Buchtal KeraTwin K20 Index ensemble de profil ALWI pour Buchtal KeraTwin K20

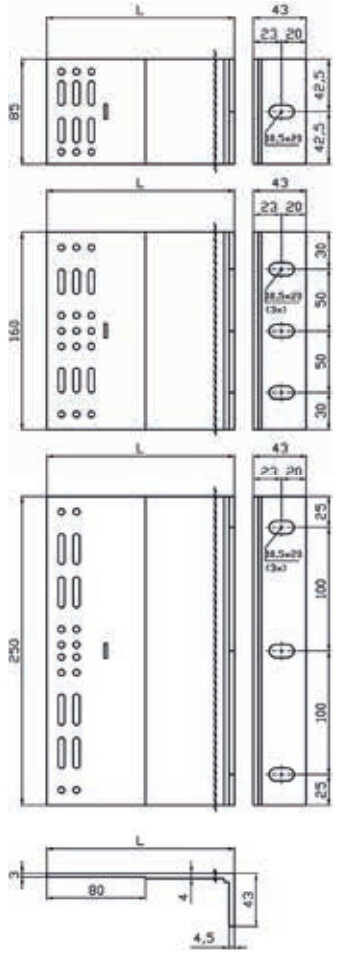
Seite page page	Profile	profiles	profilés
	<b>vertikale Tragprofile</b>	<b>vertical holding tracks</b>	<b>rails porteurs verticaux</b>
15.21	T-Profil 65/50 Wanddicke 2mm T-Profil 80/50 Wanddicke 2mm T-Profil 100/50 prof.	T-profile 65/50 wall thickness 2mm T-profile 80/50 wall thickness 2mm T-profile 100/50 prof.	profil T 65/50 épaisseur du mur 2mm profil T 80/50 épaisseur du mur 2mm profil T 100/50 prof.
	<b>L-Wandkonsolen</b>	<b>L-brackets</b>	<b>équerres en L</b>
15.22	WB 0 - 85/160/250mm	WB 0 - 85/160/250mm	WB 0 - 85/160/250mm
15.23	WB 1-6 - 85/160/250mm	WB 1-6 - 85/160/250mm	WB 1-6 - 85/160/250mm
15.24	WB 7-9,5 - 85/160/250	WB 7-9,5 - 85/160/250	WB 7-9,5 - 85/160/250
15.25	WB 10-14 - 85/160/250mm	WB 10-14 - 85/160/250mm	WB 10-14 - 85/160/250mm

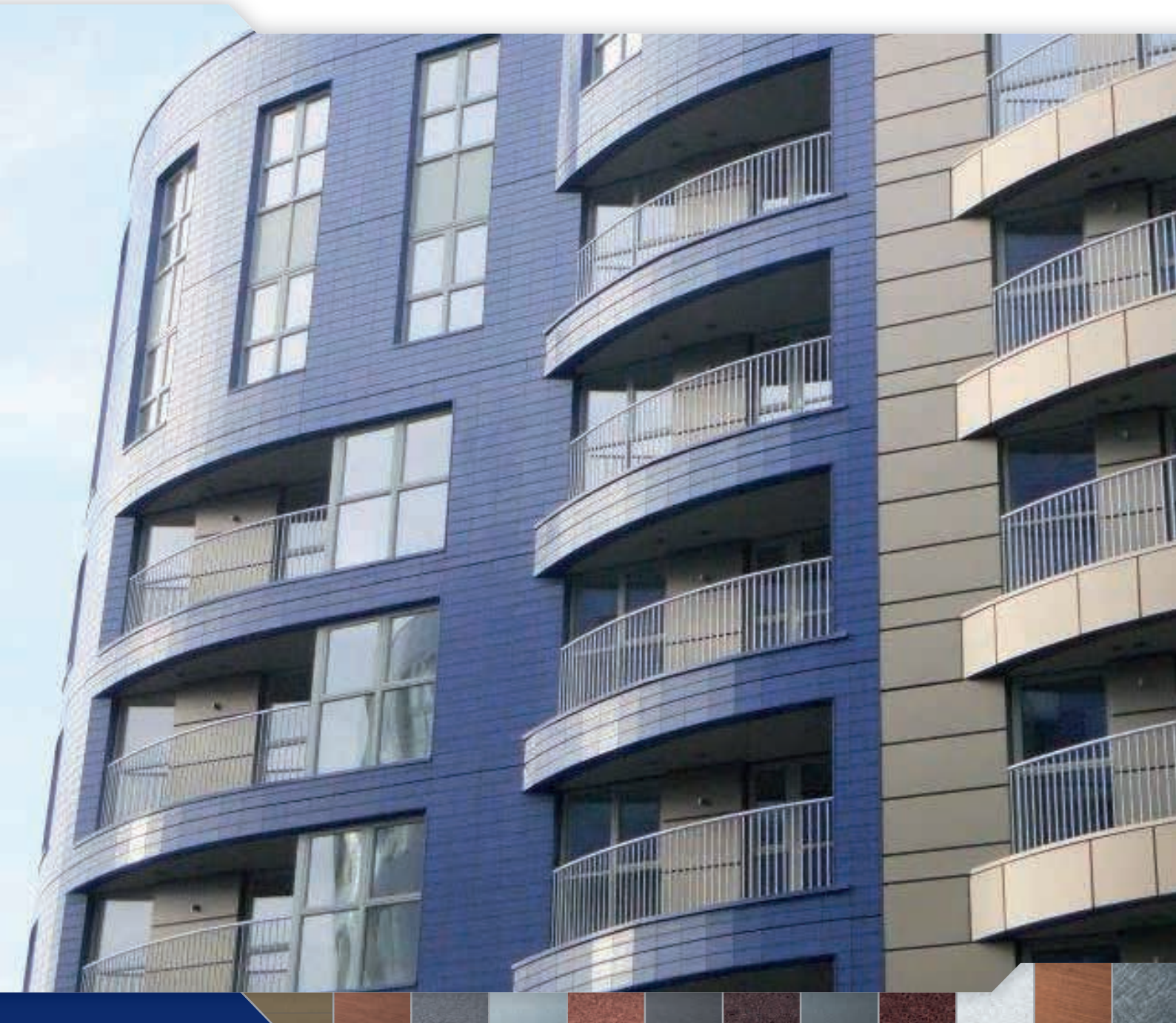
Profiltyp profile type type de profil	Länge (mm) length (mm) longueur (mm)	Material material matériel	Einzelpreis unit price prix unitaire
 <p>T-Profil 65/50 Wanddicke 2mm T-profile 65/50 wall thickness 2mm profilé T 65/50 épaisseur du mur 2mm</p>	5600 6000	EN AW 6063 T66	
 <p>T-Profil 80/50 Wanddicke 2mm T-profile 80/50 wall thickness 2mm profilé T 80/50 épaisseur du mur 2mm</p>	5600 6000	EN AW 6063 T66	
 <p>T-Profil 100/50 prof. T-profile 100/50 prof. profilé T 100/50 prof.</p>	3000 5600 6000	EN AW 6063 T66	

Profiltyp profile type type de profil	Länge (mm) length (mm) longueur (mm)	Material material matériel	Einzelpreis unit price prix unitaire
	WB0 40/40/3-85	EN AW 6063 T66	
	WB0 40/40/3-160	EN AW 6063 T66	
	WB0 40/40/3-250	EN AW 6063 T66	
 <p>WB0 40/40/3 - 85/160/250mm</p>			

Profiltyp profile type type de profil	Länge (mm) length (mm) longueur (mm)	Material material matériau	Einzelpreis unit price prix unitaire													
	WB1 40/60/3-85	EN AW 6063 T66														
	WB2 40/80/3-85															
	WB3 40/100/3-85															
	WB4 40/120/3-85															
	WB5 40/140/3-85															
	WB6 40/160/3-85															
	WB1 40/60/3-160	EN AW 6063 T66														
	WB2 40/80/3-160															
	WB3 40/100/3-160															
	WB4 40/120/3-160															
	WB5 40/140/3-160															
	WB6 40/160/3-160															
	WB1 40/60/3-250	EN AW 6063 T66														
	WB2 40/80/3-250															
	WB3 40/100/3-250															
	WB4 40/120/3-250															
	WB5 40/140/3-250															
	WB6 40/160/3-250															
WB 1-6 - 85/160/250mm		<table border="1"> <thead> <tr> <th>L-Wandkonsole L-bracket équerre en L</th> <th>Länge L length L longueur L</th> </tr> </thead> <tbody> <tr> <td>WB1</td> <td>60 mm</td> </tr> <tr> <td>WB2</td> <td>80 mm</td> </tr> <tr> <td>WB3</td> <td>100 mm</td> </tr> <tr> <td>WB4</td> <td>120 mm</td> </tr> <tr> <td>WB5</td> <td>140 mm</td> </tr> <tr> <td>WB6</td> <td>160 mm</td> </tr> </tbody> </table>	L-Wandkonsole L-bracket équerre en L	Länge L length L longueur L	WB1	60 mm	WB2	80 mm	WB3	100 mm	WB4	120 mm	WB5	140 mm	WB6	160 mm
L-Wandkonsole L-bracket équerre en L	Länge L length L longueur L															
WB1	60 mm															
WB2	80 mm															
WB3	100 mm															
WB4	120 mm															
WB5	140 mm															
WB6	160 mm															

Profiltyp profile type type de profil	Länge (mm) length (mm) longueur (mm)	Material material matériau	Einzelpreis unit price prix unitaire												
	WB7 40/180/4/3-85	EN AW 6063 T66													
	WB8 40/200/4/3-85														
	WB8,5 40/210/4/3-85														
	WB9 40/220/4/3-85														
	WB9,5 40/230/4/3-85														
	WB7 40/180/4/3-160			EN AW 6063 T66											
	WB8 40/200/4/3-160														
	WB8,5 40/210/4/3-160														
	WB9 40/220/4/3-160														
WB9,5 40/230/4/3-160															
WB7 40/180/4/3-250	EN AW 6063 T66														
WB8 40/200/4/3-250															
WB8,5 40/210/4/3-250															
WB9 40/220/4/3-250															
WB9,5 40/230/4/3-250															
WB7-9,5 - 85/160/250mm			<table border="1"> <thead> <tr> <th>L-Wandkonsole L-bracket équerre en L</th> <th>Länge L length L longueur L</th> </tr> </thead> <tbody> <tr> <td>WB7</td> <td>180 mm</td> </tr> <tr> <td>WB8</td> <td>200 mm</td> </tr> <tr> <td>WB8,5</td> <td>210 mm</td> </tr> <tr> <td>WB9</td> <td>220 mm</td> </tr> <tr> <td>WB9,5</td> <td>230 mm</td> </tr> </tbody> </table>	L-Wandkonsole L-bracket équerre en L	Länge L length L longueur L	WB7	180 mm	WB8	200 mm	WB8,5	210 mm	WB9	220 mm	WB9,5	230 mm
L-Wandkonsole L-bracket équerre en L			Länge L length L longueur L												
WB7			180 mm												
WB8			200 mm												
WB8,5	210 mm														
WB9	220 mm														
WB9,5	230 mm														

Profiltyp profile type type de profil	Länge (mm) length (mm) longueur (mm)	Material material matériau	Einzelpreis unit price prix unitaire												
 <p data-bbox="241 1332 459 1356">WB10-14 - 85/160/250mm</p>	WB10 43/240/4/3-85 WB11 43/260/4/3-85 WB12 43/280/4/3-85 WB13 43/300/4/3-85 WB14 43/320/4/3-85	EN AW 6063 T66													
	WB10 43/240/4/3-160 WB11 43/260/4/3-160 WB12 43/280/4/3-160 WB13 43/300/4/3-160 WB14 43/320/4/3-160	EN AW 6063 T66													
	WB10 43/240/4/3-250 WB11 43/260/4/3-250 WB12 43/280/4/3-250 WB13 43/300/4/3-250 WB14 43/320/4/3-250	EN AW 6063 T66													
	<table border="1"> <thead> <tr> <th>L-Wandkonsole L-bracket équerre en L</th> <th>Länge L length L longueur L</th> </tr> </thead> <tbody> <tr> <td>WB10</td> <td>240 mm</td> </tr> <tr> <td>WB11</td> <td>260 mm</td> </tr> <tr> <td>WB12</td> <td>280 mm</td> </tr> <tr> <td>WB13</td> <td>300 mm</td> </tr> <tr> <td>WB14</td> <td>320 mm</td> </tr> </tbody> </table>	L-Wandkonsole L-bracket équerre en L	Länge L length L longueur L	WB10	240 mm	WB11	260 mm	WB12	280 mm	WB13	300 mm	WB14	320 mm		
	L-Wandkonsole L-bracket équerre en L	Länge L length L longueur L													
	WB10	240 mm													
	WB11	260 mm													
	WB12	280 mm													
	WB13	300 mm													
	WB14	320 mm													





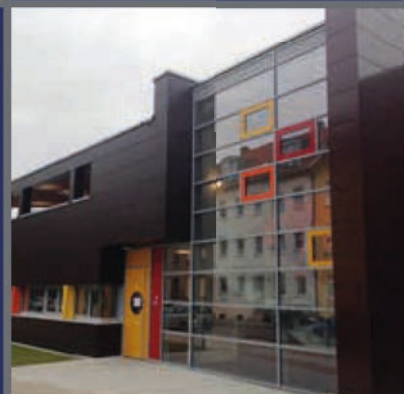
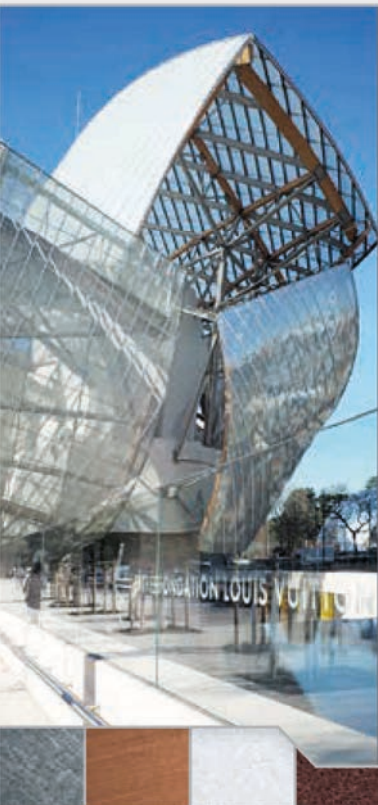
# Systema<sup>®</sup>

## Systema GmbH

Margarete-Steiff-Str. 6  
D-24558 Henstedt-Ulzburg  
Deutschland / Germany

Fon: +49 (0) 41 93 / 99 11-0  
Fax: +49 (0) 41 93 / 99 11-49

info@systema.systems  
www.systema.systems



Bitte besuchen Sie uns für weitere  
technische Informationen und  
eine Vielzahl von Referenzen  
im Internet: [www.systema.systems](http://www.systema.systems)