

Material

Edelstahl (1.4301 oder gleichwertig)

Abmessungen

1400 x 700 mm liches Maß
Längste Seite = Scharnierseite
Aufriss: 330 mm

Dämmung

PIR-Schaum ± 50 mm Dicke an der Außenseite des Aufrisses und ± 80 mm Hartschaum im Deckel.

Dämmwert

Im Deckel: $R_c = 3,81$ (m^2K/W)
 $U = 0,26$ ($W/m^2 K$)

Verschluss

Zweipunktverschluss auf der Innenseite inkl. Zylinderschloss und 3 Schlüssel.

Gasdruckfedern

Sorgen für einfaches Öffnen und Verschließen des Deckels und arretieren des geöffneten Deckels.

Wind- und Wasserdichte

Dichtung

Neopren Gummi zwischen Aufriss und Deckel.

Belastbarkeit

Bis circa ± 4.800 Kg/m²

Sicherheit

Drei Griffe und diagonale Stütze an der Deckelinnenseite.

Konstruktionsstärke

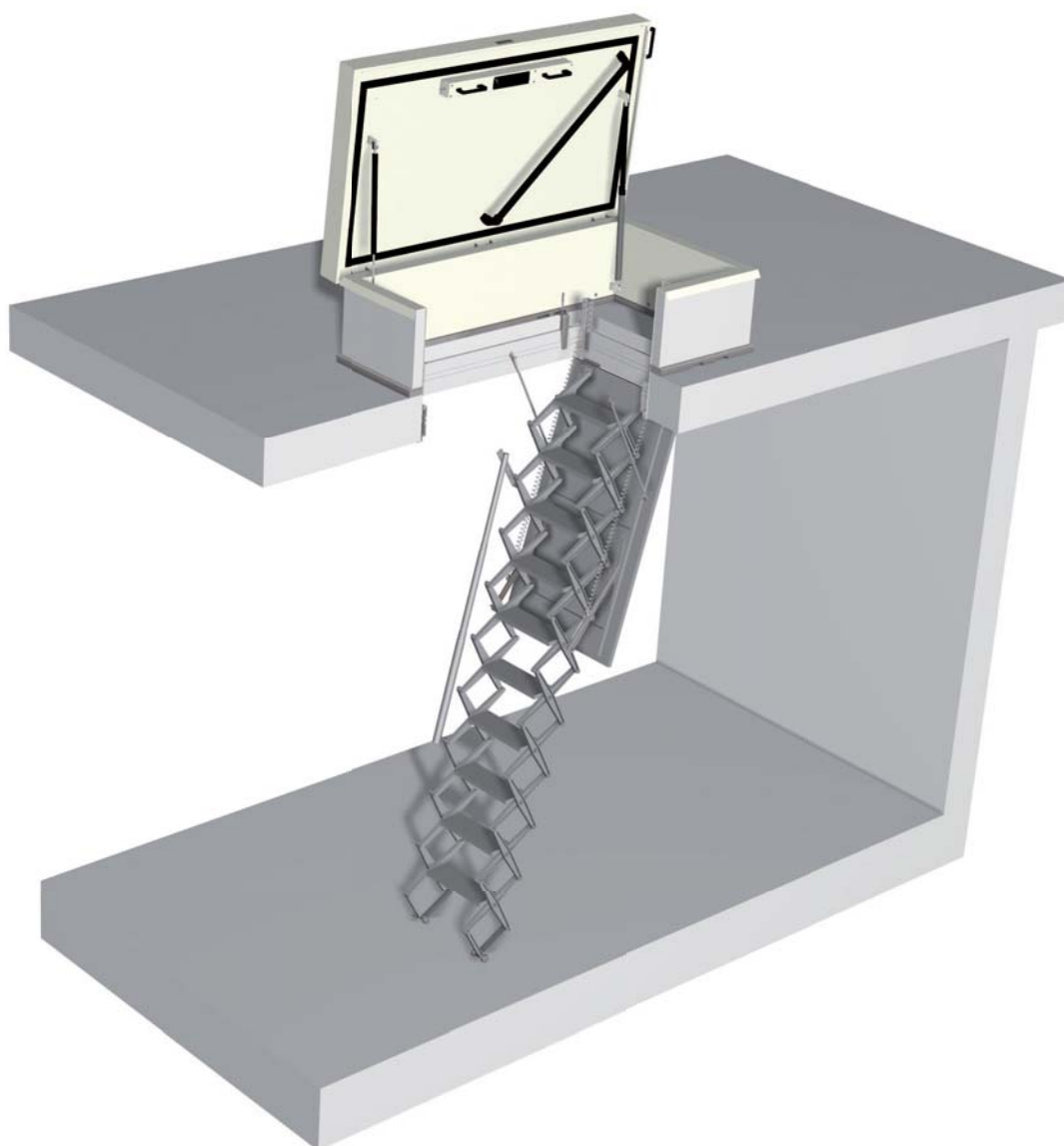
Bis 3.000 Pa.

Lackierung

Innen und außen pulverbeschichtet Weiß (RAL 9010). Andere Farben auf Anfrage.

Lieferbar mit

- Scherentreppe
- Steigleiter
- Anlegeleiter
- Aluminium Treppe
- Sicherheitsgeländer



Spezifikationen

Ausführung

Kastenhöhe

Raumhöhe

Treppenstufen

Stufenabstand

Höhe (geschlossen)

Qualität

Scherentreppe ausgestattet mit Handlauf (teleskopisch)

Scherentreppe - Standard

Vollständig mit Kasten, Deckenluke,
Bedienhaken ausgeführt

140 mm

max. 3.250 mm

340 x 120 mm, mit rutschfester
Profilierung

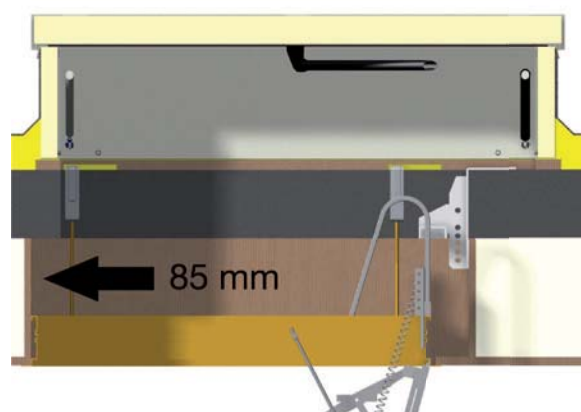
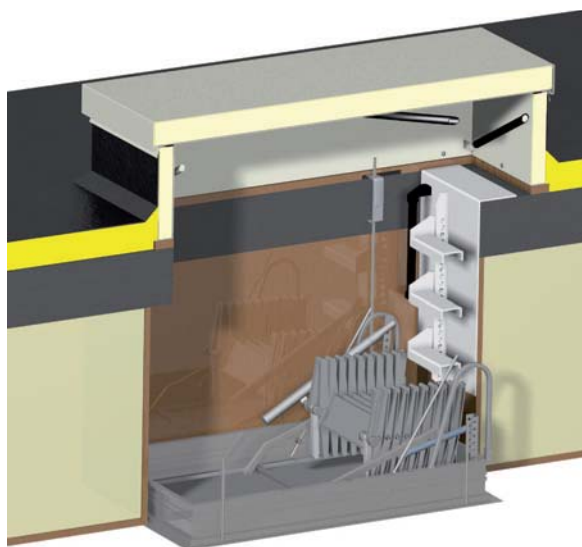
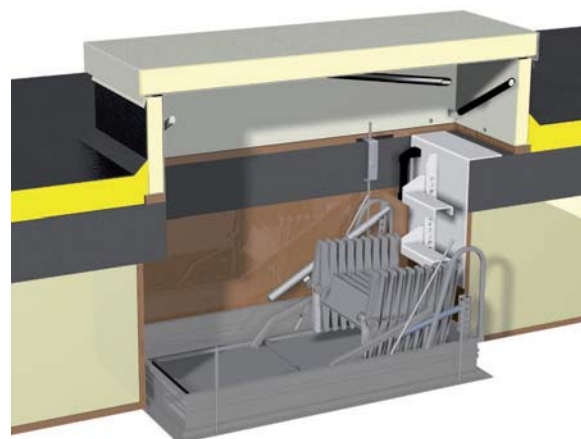
± 280 mm abhängig von Deckenhöhe

380 mm

EN 14975

Einbaumaße

1200 x 700 (in Kombination mit DL 147)



Treppenkonstruktion zur Überbrückung eines Abstands zwischen Decke und Dach (Plenum)

Hochwertiges Aluminium.

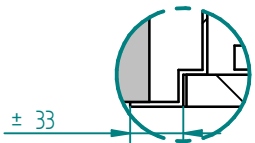
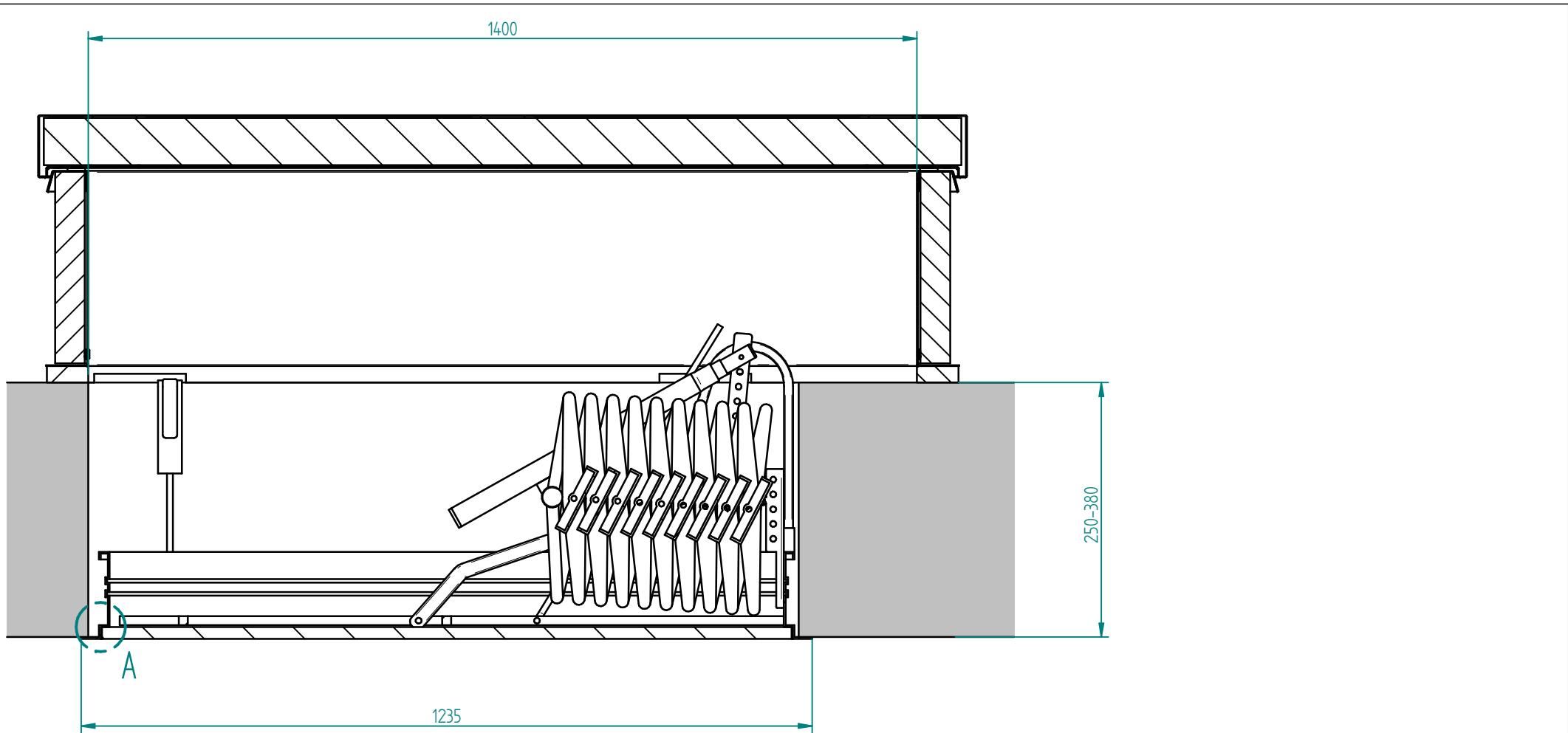
Einfache Montage am Dach.

Mit einer oder mehreren Stufen.

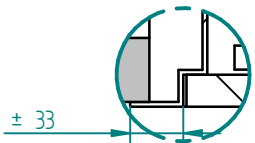
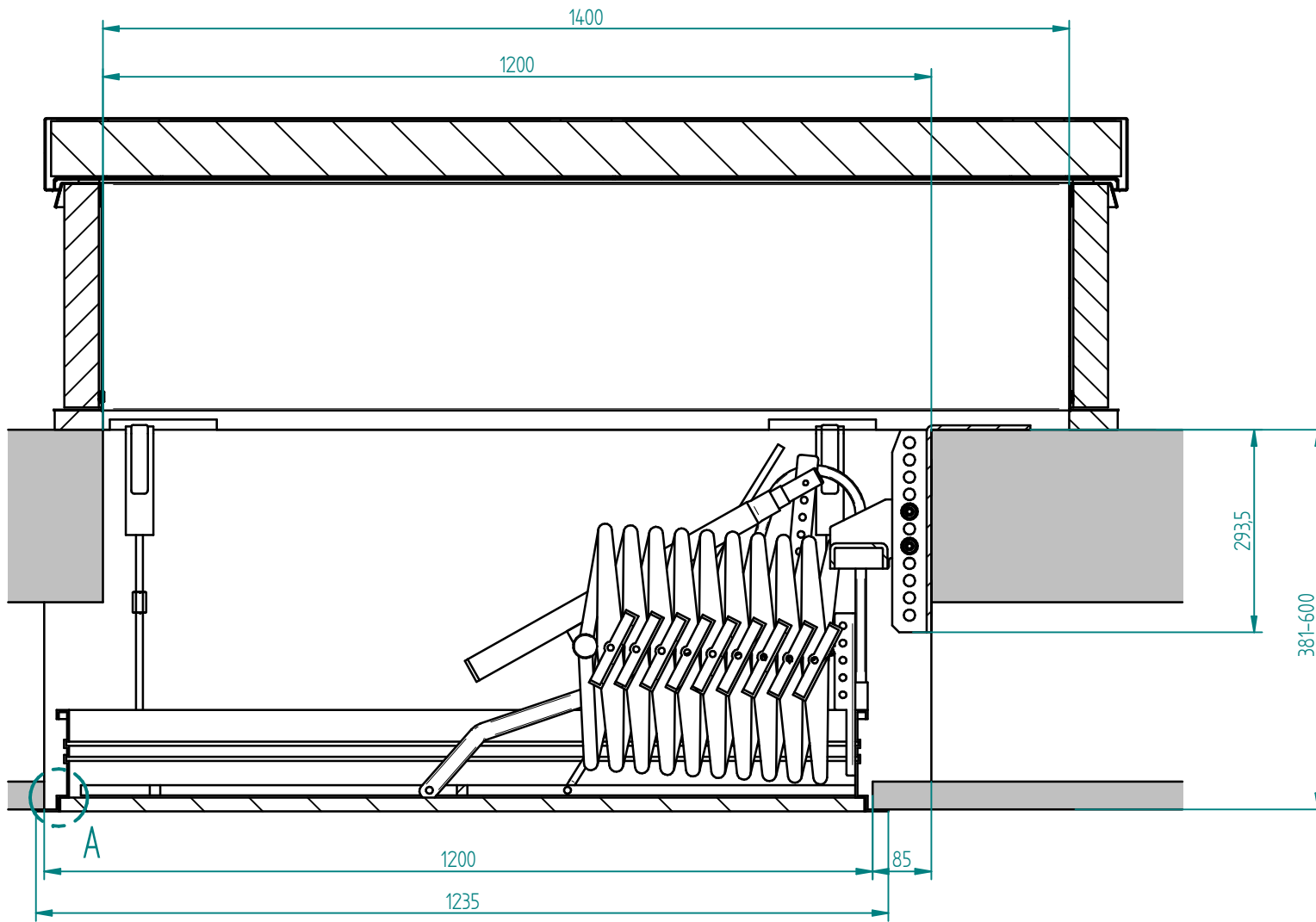
Antirutschstufen höhenverstellbar.

Mit vormontiertem Handlauf (ab zwei Stufen).

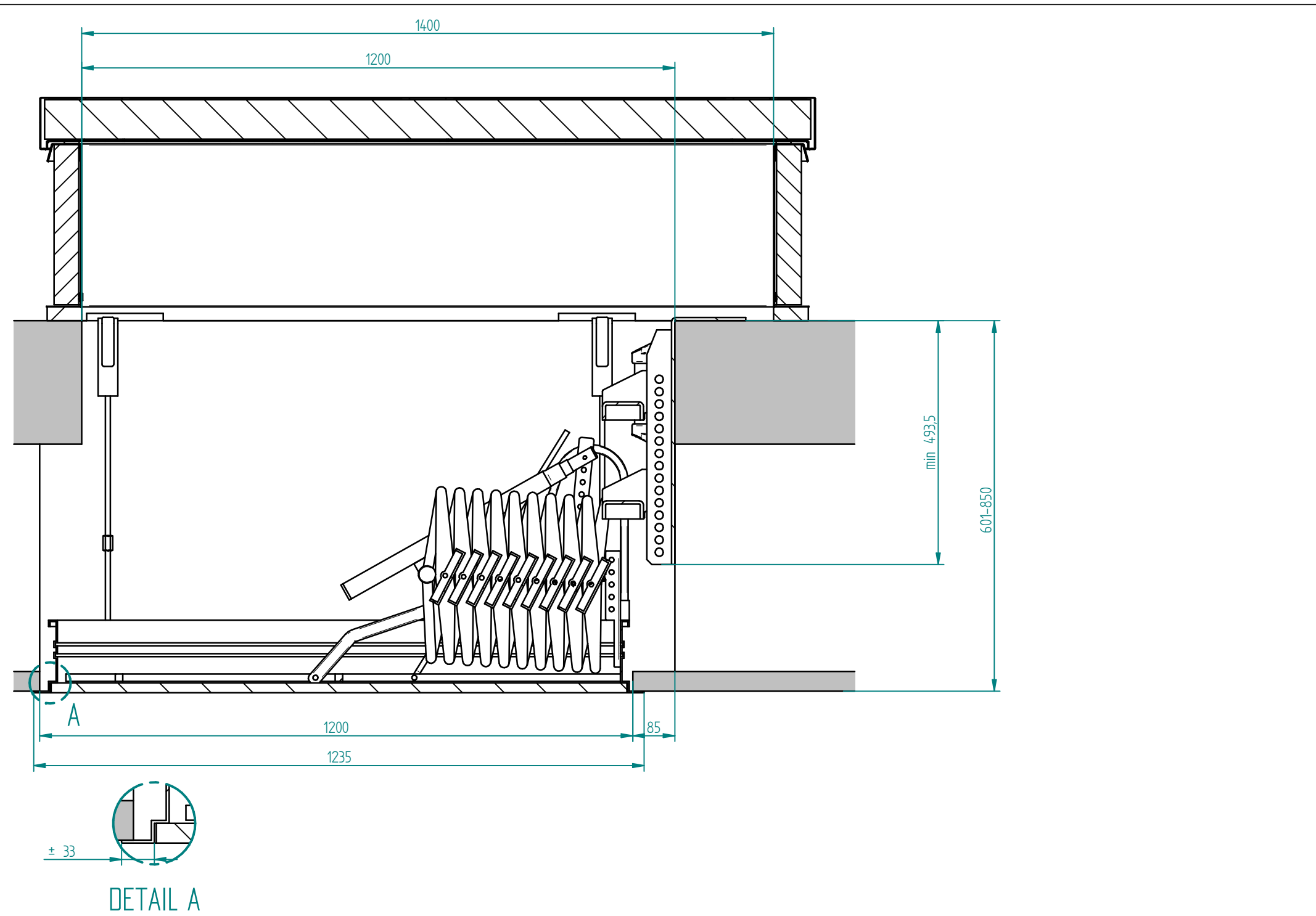
Nur für Dachausstieg 1400 x 700 mit Scherentreppe 1200 x 700 geeignet.

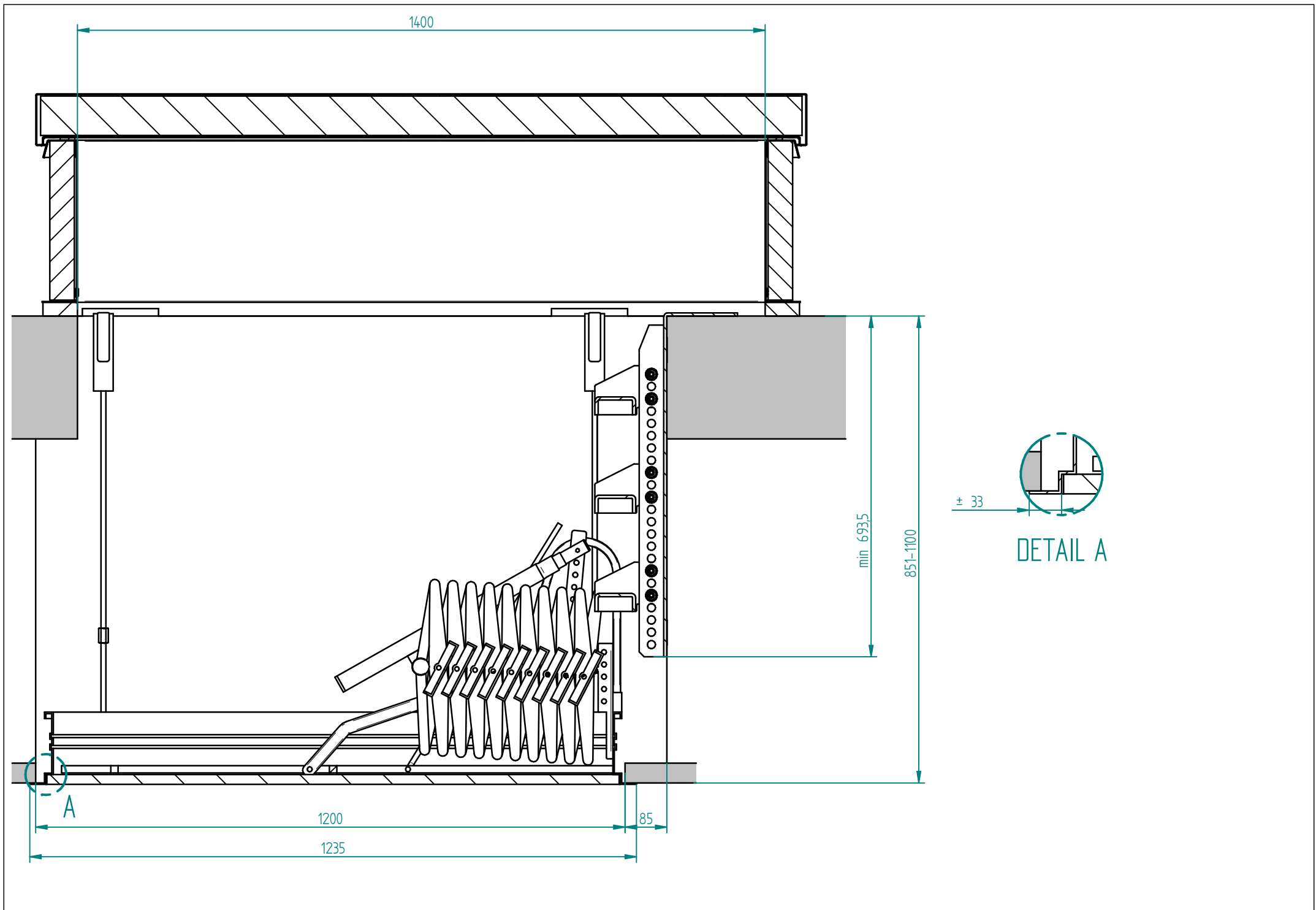


DETAIL A

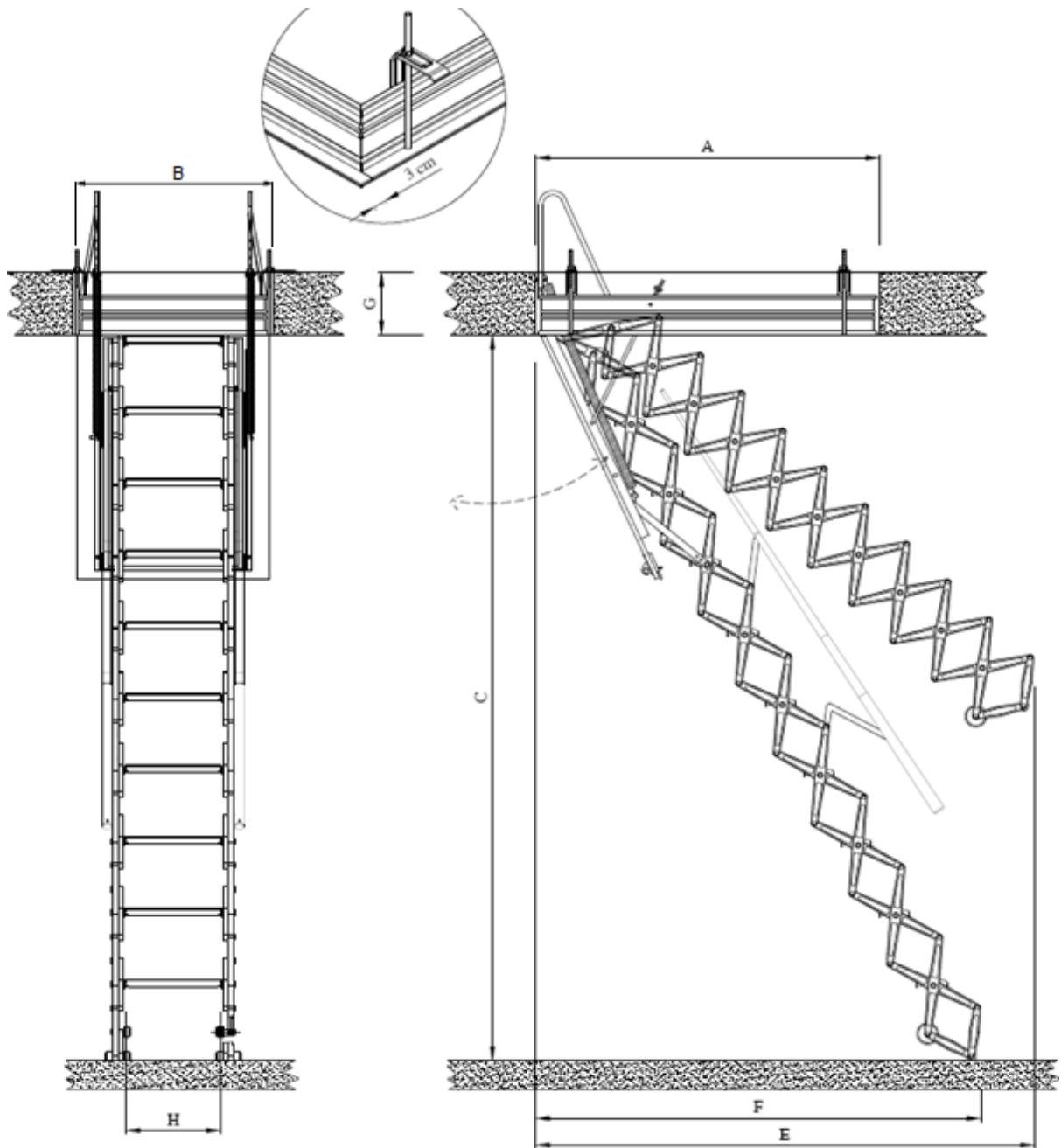


DETAIL A





Abmessungen Scherentreppe



Dachausstieg	Stufenbreite	Stufentiefe
	H	
900x700	340	120
1400x700	340	120
1500x900	340	120

Dachausstieg	Dachöffnung	Raumhöhe	Raumbedarf 1	Raumbedarf 2	Deckendicke
	A+B	C	E	F	G
900x700	800x700	2150-3000	1700	1300	250-350
		3000-3250	1950	1500	250-350
1400x700	1200x700	2150-3000	1700	1300	250-350
		3000-3250	1950	1500	250-350
1500x900	1300x900	2150-3000	1700	1300	250-350
		3000-3250	1950	1500	250-350