

ThermoTop-Flachdachausstieg mit Leiter

Integrierter
Schließmechanismus

Einzigartiger Isolierwert
von $0,21 \text{ W/m}^2\text{K}$

Robuste Konstruktion

Einkleberand Dachbedeckung

Einfach und sicher

Ein Flachdachausstieg mit Leiter ist eine einfache und sichere Lösung für den Zugang zum Dach. Um beispielsweise für Inspektionen und Reparaturen auf das Dach zu steigen, haken Sie eine Schiebeleiter in die Einhängestufe des Flachdachausstiegs ein. Diese Kombination eignet sich für Höhen bis zu 10 m und für Flachdachausstiege aller Maße.

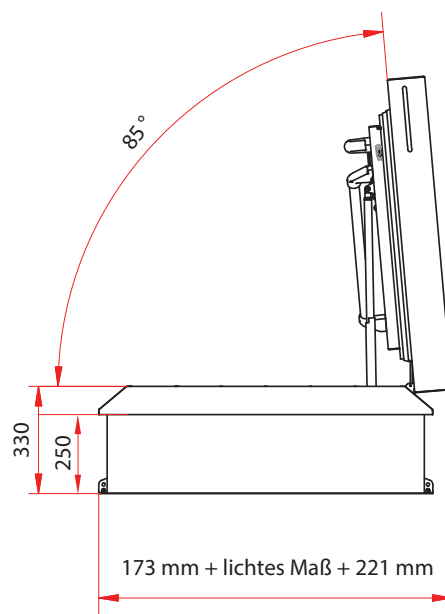
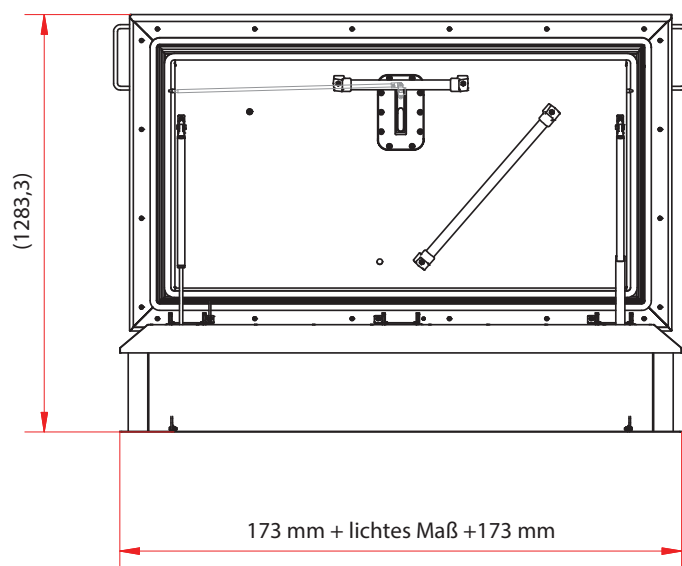
Häufig angewendet in

- Geschäftsgebäuden
- Vertriebszentren
- Apartmentanlagen

Vorteile

- einzigartiger Isolierwert von $0,21 \text{ W/m}^2\text{K}$
- für jede Höhe und jedes Maß geeignet
- niedrige Anschaffungskosten

ThermoTop-Flachdachausstieg mit Leiter



Technische Daten Flachdachausstieg

Isolierwert Flachdachausstieg	U= 0,21 W/m ² K konform EN-ISO10077-2	Verschluss	Zweipunktverschluss mit Europrofilzylinder inkl. 3 Schlüsseln (austauschbar, 30/10 Zylinder)
Lieferbare lichte Maße	900x700 - 900x900 - 1400x700 - 1500x900 - 2400x900 mm	Bedienung	Mittels Gasdruckfedern lässt sich der Deckel einfach öffnen und schließen. Automatische Verriegelung im geöffneten Zustand.
Erforderliche Dachaussparung	900x700 - 900x900 - 1400x700 - 1500x900 - 2400x900 mm	Sicherheit	Zwei Handgriffe und diagonaler Handlauf an der Innenseite des Deckels, die beim Hoch- und Runtersteigen aufs und vom Dach Halt bieten.
Material	Edelstahl (AISI 304 o. g.)	Anwendung	Maximale Dachneigung von 40 Grad
Isolierungsmaterial	Isolierungsmaterial mit Rc-Wert von 7,22 m ² K/W versehen mit Glasvlieskaschierung, geeignet für jede Art von Dachbedeckung	Zertifizierung	TÜV Produktzertifikat
Schalldämmung	23 dB gemäß EN-ISO 10140-1		
Windbelastung	2400 Pa gemäß EN 12211		
Wasserdichtigkeit	750 Pa gemäß EN 12155		
Schneelast	950 N/m ² gemäß EN 1991-1-3		
Stoßbelastung	0,35 kNm gemäß EN 1991-1-1		
Luftdurchlässigkeit	Bis Prüfdruck 650 Pa, bei 10 Pa 0,37 m ³ /h gemäß EN1026		
Oberflächenbehandlung	Pulverbeschichtet in RAL 9010, andere Farben auf Anfrage möglich		

Technische Daten Leiter

Qualität	Erfüllt EN 131
Material	Leichtaluminium
Erforderliche Dachaussparung	Siehe technische Daten Flachdachausstieg!
Geschosshöhe	Maximal 10 m
Sicherheit	Durch die breite Standfläche der ergonomisch geformten Sprossen, die sich bei Nutzung in horizontaler Position befinden, stehen Sie sicher und stabil.

Ausführungen

Sprossen	Länge	
	eingeschoben	ausgeschoben
2x8	2470 mm	4150 mm
2x10	3030 mm	5250 mm
2x12	3600 mm	6100 mm
2x14	4160 mm	7250 mm
2x16	4720 mm	8350 mm
3x8	2470 mm	5850 mm
3x10	3040 mm	7000 mm
3x12	3600 mm	8650 mm
3x14	4170 mm	10050 mm
3x16	4730 mm	11450 mm

ThermoTop-Flachdachausstieg mit Leiter

Optionen



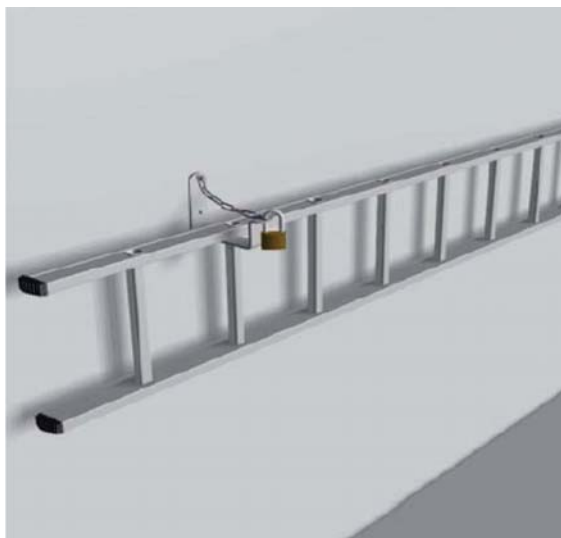
Einhaksystem

Die Leiter ist mit einem Haken zum Einhängen an einer Trittstufe versehen. Die Trittstufe lässt sich ganz einfach an die Aufkantung des Dachausstiegs montieren. Die Montagevorrichtung ist bereits vorhanden und das Befestigungsmaterial ist im Lieferumfang enthalten.



Sicherheitssystem

Die Leiter wird bei Nutzung durch ein Schloss (mit Schlüssel), welches an der Leiter montiert ist, gegen unbeabsichtigtes oder unbefugtes Entfernen gesichert.



Aufhängesystem

Nach Gebrauch kann die Leiter an zwei Aufhängebügeln an der Wand deponiert werden. Als weitere Option gibt es hierfür eine Sicherung mit Kette und Schloss inkl. Schlüssel.