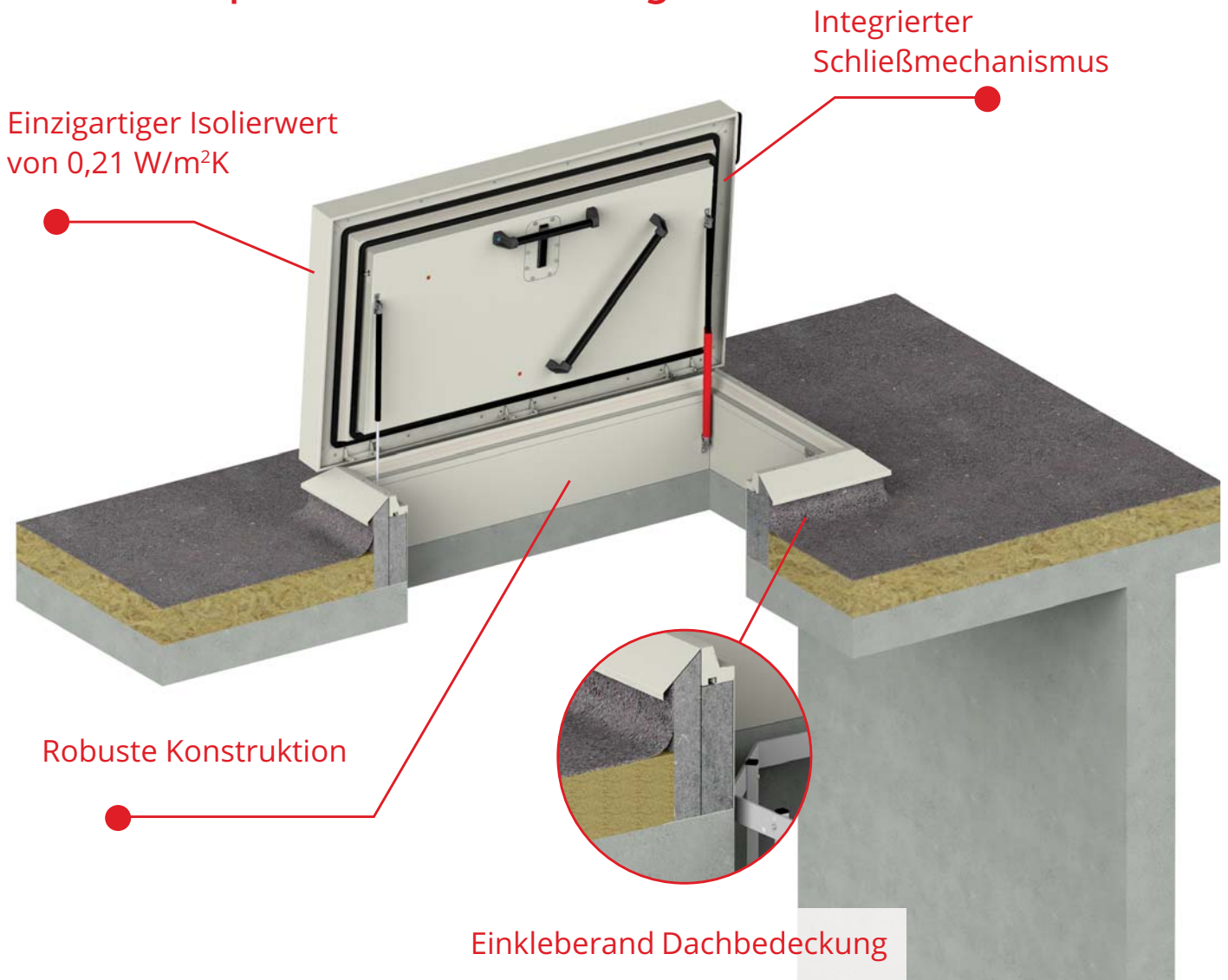


ThermoTop-Flachdachausstieg



Sicher und hervorragend isoliert

In Büro- und Industriegebäuden muss aus funktionellen Gründen ein Flachdachausstieg vorhanden sein, da dieser z. B. für Inspektionen des Daches und der darauf angebrachten Vorrichtungen erforderlich ist. Für diese Arbeiten wird ein schneller, sicherer und praktischer Zugang benötigt.

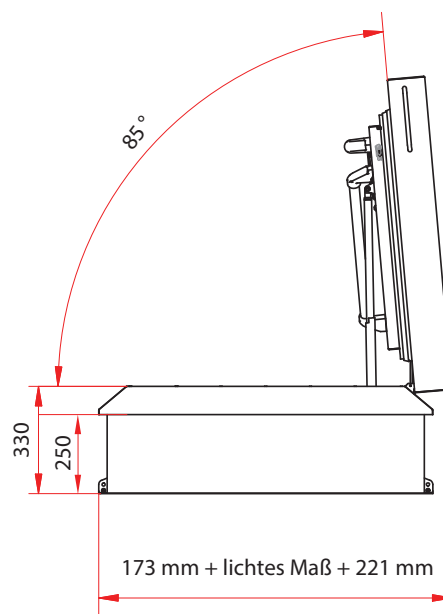
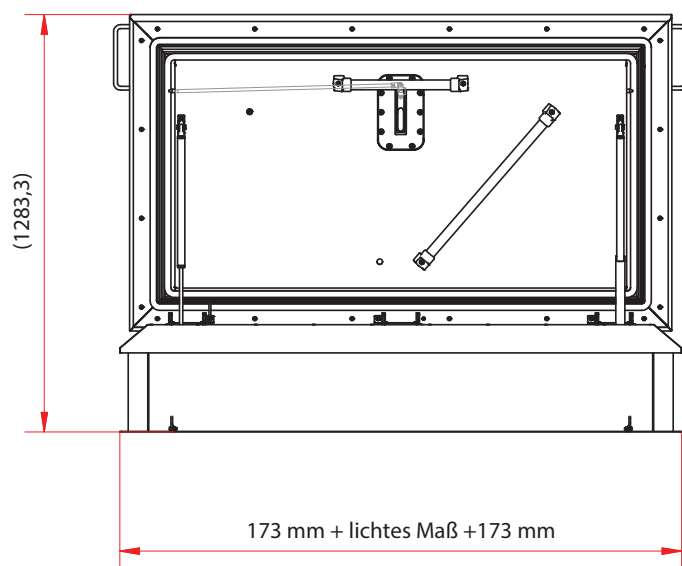
Häufig angewendet in

- Zweckbauten
- Wohnungsbauten
- bei Renovierungsprojekten

Vorteile

- einzigartiger Isolierwert von 0,21 W/m²K
- hergestellt aus hochwertigen Materialien
- mit KOMO-Zertifikat versehen

ThermoTop-Flachdachausstiege



Technische Daten Flachdachausstieg

Isolierwert Flachdachausstieg	U= 0,21 W/m ² K konform EN-ISO10077-2
Lieferbare lichte Maße	900x700 - 900x900 - 1400x700 - 1500x900 - 2400x900 mm
Material	Edelstahl (AISI 304 o. g.)
Isolierungsmaterial	Isolierungsmaterial mit Rc-Wert von 7,22 m ² K/W versehen mit Glasvlieskaschierung, geeignet für jede Art von Dachbedeckung
Schalldämmung	23 dB gemäß EN-ISO 10140-1
Windbelastung	2400 Pa gemäß EN 12211
Wasserdichtigkeit	750 Pa gemäß EN 12155
Schneelast	950 N/m ² gemäß EN 1991-1-3
Stoßbelastung	0,35 kNm gemäß EN 1991-1-1
Luftdurchlässigkeit	Bis Prüfdruck 650 Pa, bei 10 Pa 0,37 m ³ /h gemäß EN1026
Oberflächenbehandlung	Pulverbeschichtet in RAL 9010, andere Farben auf Anfrage möglich
Verschluss	Zweipunktverschluss mit Europrofilzylinder inkl. 3 Schlüsseln (austauschbar, 30/10 Zylinder)
Bedienung	Mittels Gasdruckfedern lässt sich der Deckel einfach öffnen und schließen. Automatische Verriegelung im geöffneten Zustand.
Sicherheit	Zwei Handgriffe und diagonaler Handlauf an der Innenseite des Deckels, die beim Hoch- und Runtersteigen aufs und vom Dach Halt bieten.
Anwendung	Maximale Dachneigung von 40 Grad
Zertifizierung	TÜV Produktzertifikat