




DL-Serie

Flachdachausstiege

*Vielseitiger und
funktionaler Dachzugang
für jedes Projekt*

-  KOMO-zertifiziert
- Vielseitiger funktionaler Dachzugang
- Maßgeschneidert für Ihr Projekt
- Optional mit elektrischer Steuerung

Modelle

- DL97: 900 x 700
- DL99: 900 x 900
- DL147: 1400 x 700
- DL159: 1500 x 900
- DL249: 2400 x 900

Kombinierbar mit

- Leiter
- Scherentreppe
- Fester Alutreppe

DL-Serie

Flachdachausstiege

Maßgeschneidert für Ihr Projekt

Die DL-Serie Flachdachausstiege sind in Standardgrößen erhältlich und können maßgeschneidert werden, um perfekt den spezifischen Anforderungen Ihres Projekts zu entsprechen.

Vielseitiger und funktionaler Dachzugang

Die vielseitigen DL-Serie Flachdachausstiege bieten zuverlässigen und funktionalen Dachzugang für unterschiedlichste Anwendungen, von Wohngebäuden bis hin zu Industriegebäuden. Mit KOMO-Zertifizierung bieten sie Qualität und Sicherheit für jedes Projekt.

Elektrische Bedienung für zusätzlichen Komfort

Für zusätzlichen Komfort können die DL-Serie Flachdachausstiege optional mit einer elektrischen Bedienung ausgestattet werden. Mit einem einfachen Knopfdruck ermöglichen sie mühelosen Zugang oder Belüftung, wodurch Benutzerfreundlichkeit und Komfort perfekt zusammenkommen.

Modell	DL97	DL99	DL147	DL159	DL249
--------	------	------	-------	-------	-------

Maße

Lichtes Maß (LxB)	MM	900x700	900x900	1400x700	1500x900	2400x900
Gewicht	KG	± 65	± 75	± 85	± 105	± 145
Aufsatzkranz (H)	MM	330 (verfügbare Einklebehöhe: 330)				
Erforderliche Dachausparung	MM	Entspricht dem lichten Maß (LxB) Flachdachausstieg				

Konstruktion

Material		Edelstahl (AISI 304 o. g.)				
Dämmmaterial	MM	Hartschaum mit einer Stärke von ± 50 mm an der Außenwand und ± 80 mm im Deckel				
Rc-Wert		Dämmstoff mit Rc-Wert von 3,81 m ² .K/W				
Oberflächenbehandlung		Pulverbeschichtet				
Farbe		Standard RAL9010				

Zugang

Bedienung		Ausgestattet mit Gasdruckfedern zum einfachen Öffnen und Schließen des Deckels. Automatische Verriegelung in geöffneter Position.				
Griffe		4				
Außenseite		1				
Innenseite		2 x Griff, 1 x diagonaler Handlauf im Deckel				
Verschluss		Zweipunktverschluss mit Europrofilzylinder inkl. 2 Schlüssel				

Kennwerte

Schalldämmung	DB	23 dB gemäß EN-ISO 10140-1				
Windbelastung	PA	2400 Pa gemäß EN 12211				
Wasserdichtheit	PA	650 Pa gemäß EN 12155				
Schneelast	N/M ²	560 N/m ² gemäß EN 1991-1-3				
Stoßbelastung	KNM	0,35 kNm, gemäß EN 1991-1-1				

Anwendung

Montage		Mit einer Neigung von mindestens 3 Grad und höchstens 25 Grad zu installieren (kann bei bestimmten Flachdachausstiegs-/Treppenkombinationen abweichen) ¹⁾				
Dacheindeckung		Geeignet für jede Art von Dacheindeckung				
Montageflansch		Versehen mit Montageflansch an der Unterseite des Aufsatzkranzes				
Breite	MM	25				
Aluminium Plattensatz		Für die mechanische Befestigung von Dachbahnen. Klemmschienen/-profile sind nicht enthalten.				
Artikel-Nr.		ACC0176	ACC0177	ACC0178	ACC0179	ACC0180

Qualität

Zertifizierung		KOMO				
----------------	--	------	--	--	--	--

Optionen

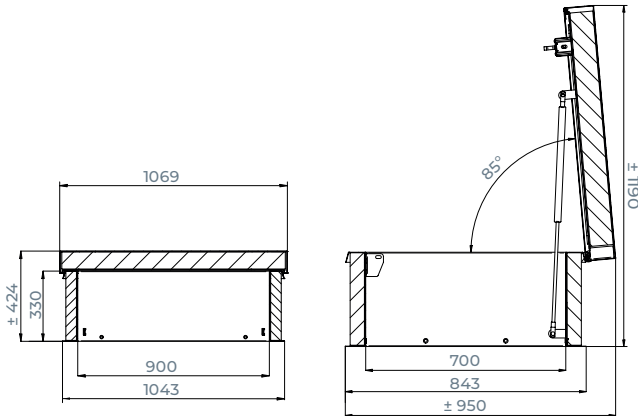
Maßanfertigungen		Sonderanfertigungen möglich in den Abmessungen 700x600 - bis 3000x1200 mm				
Knopfzylinder		MON0138				
Andere Farben		Weitere Farben innen/außen auf Anfrage				
Bedienung		Elektrische Bedienung				

¹⁾ Befolgen Sie stets die Anweisungen in der Montageanleitung für eine korrekte Installation.

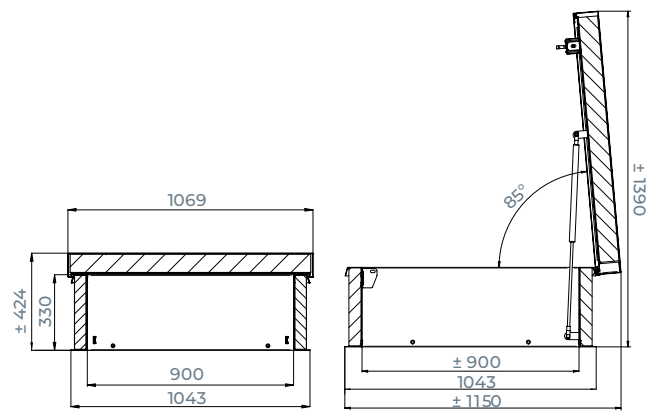
DL-Serie

Flachdachausstiege

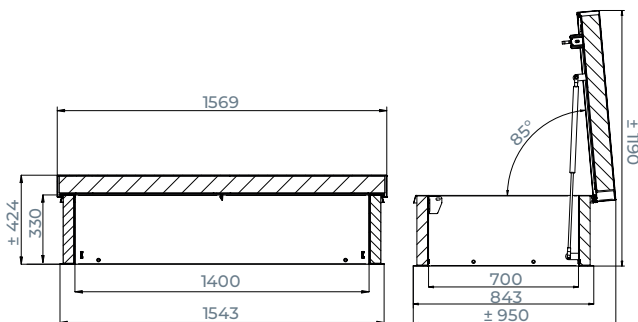
DL97ZZ



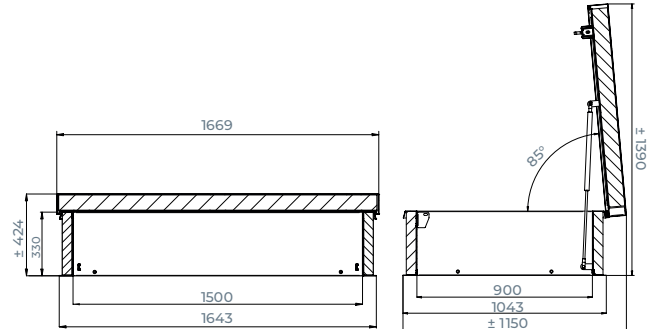
DL99ZZ



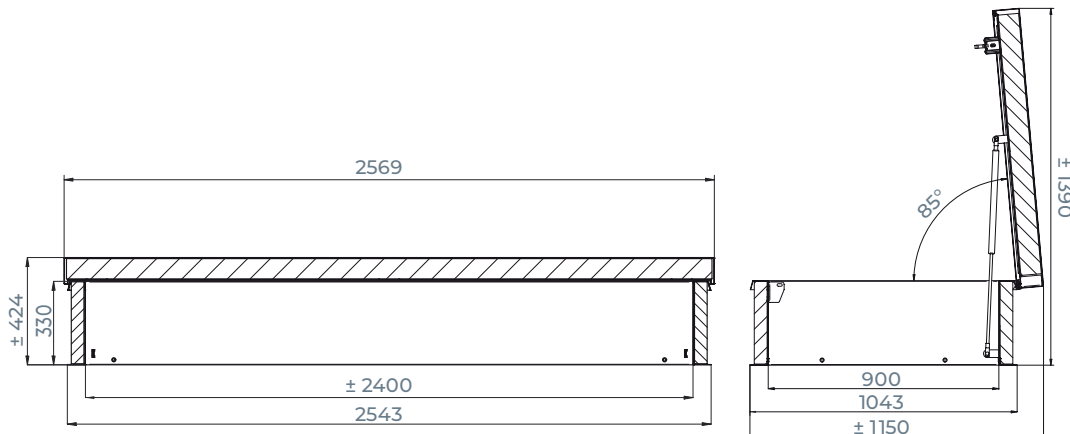
DL147ZZ



DL159ZZ



DL249ZZ



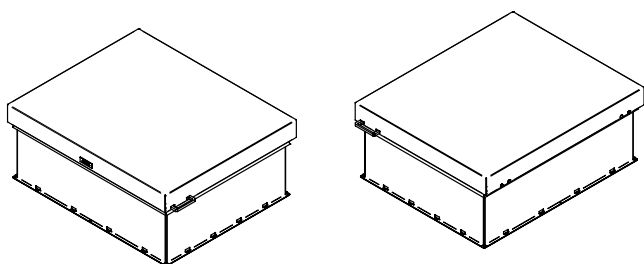
DL-Serie

Flachdachausstiege

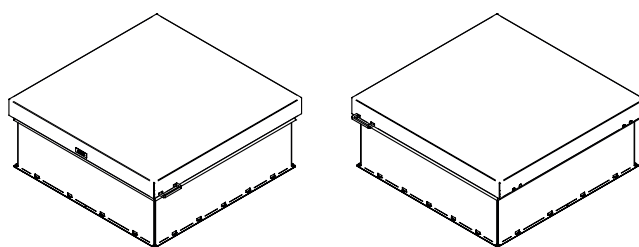
Aluminium Plattensatz

- Für die mechanische Befestigung von Dachbahnen.
- Klemmschienen/-profile sind nicht inbegriffen.

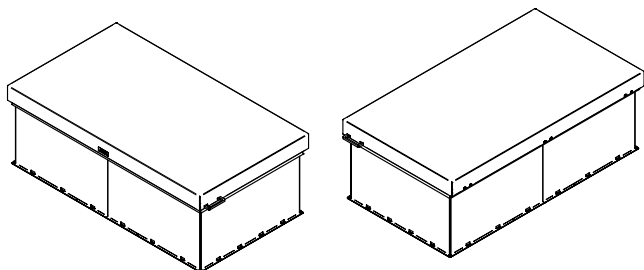
Plattensatz DL97ZZ



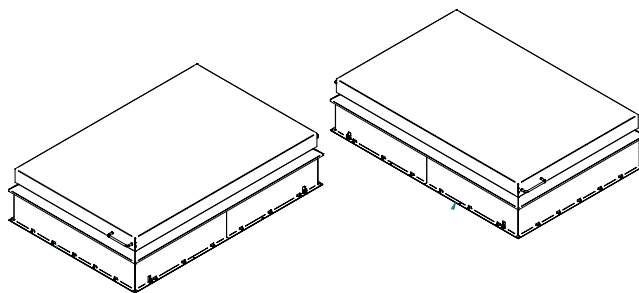
Plattensatz DL99ZZ



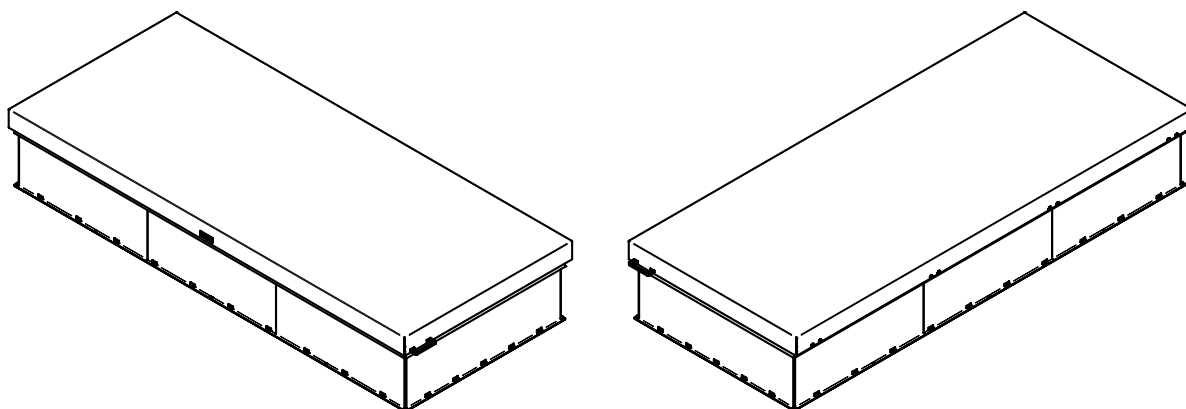
Plattensatz DL147ZZ



Plattensatz DL159ZZ



Plattensatz DL249ZZ



DL-Serie

Flachdachausstiege

mit Scherentreppe

Platzsparend und ordentlich verstaut

Scherentreppen sind die ideale Wahl für Räume mit begrenzter Deckenhöhe oder bei denen Ästhetik eine Rolle spielt. Dank des kompakten Designs können sie ordentlich verstaut werden.

Im eingeklappten Zustand bietet eine Scherentreppe eine flache und sauber verarbeitete Decke, was maximale Platzeinsparung und eine saubere Optik gewährleistet.

Schnell und einfach zugänglich

Mit nur einer einfachen Handbewegung ermöglicht die Scherentreppe schnellen und reibungslosen Dachzugang. Das benutzerfreundliche Design sorgt für effizienten und problemlosen Zugang zum Dach.

Optimale Sicherheit und Benutzerfreundlichkeit

Die Scherentreppen entsprechen der Norm EN 14975 und sind mit einem vormontierten, teleskopischen Handlauf sowie rutschfesten Stufen aus Gussaluminium ausgestattet.

Dies gewährleistet optimale Sicherheit und Benutzerfreundlichkeit.

Geeignet für	DL97 ¹⁾	DL147	DL159
--------------	--------------------	-------	-------

! Die vollständigen Spezifikationen der Flachdachausstiege entnehmen Sie bitte dem Produktblatt für Flachdachausstiege.

Maße

	MM	800 x 700	1200 x 700	1300 x 900
Erforderliche Dachausparung	MM			
Stufen (BxT)	MM	340 x 120		
Futterkasten (H)	MM	140		

Konstruktion

Material Treppe		Aluminium		
Material Deckenluke		Holz, unbehandelt		

Zugang

Handlauf		Teleskophandlauf Standard rechte Seite		
Treppenstufen		Mit Antirutsch-Profil		
Stufenabstand	MM	± 280, abhängig von der Deckenhöhe		

Ausführung

		Komplett montiert, inkl. Deckenluke und Bedienungsstab		
Lieferbare Treppenhöhen	MM	2150-2420 2430-2750 2760-3000 3010-3250		

Ausladung

		Abhängig von der Deckenhöhe		
Deckenhöhe:	MM	2150 - 3250		
Bodenbreite (F)	MM	1300		
Ausklappbreite (E)	MM	1700		
Deckenhöhe:	MM	3000 - 3250		
Bodenbreite (F)	MM	1500		
Ausklappbreite (E)	MM	1950		

Anwendung

Geschosshöhe	MM	3600 (davon 350 max. Dachstärke)		
Dachstärke	MM	250 - 350		
Deckenhöhe	MM	Max. 3250		
Befestigung	*	Minstdachstärke von 250 mm erforderlich		
Montage		! Hinweis: Bei der Kombination eines Flachdachausstieges mit einer Scherentreppe kann der Flachdachausstieg nicht schräg eingebaut werden. ³⁾		

Qualität

Normierung		Erfüllt EN 14975		
------------	--	------------------	--	--

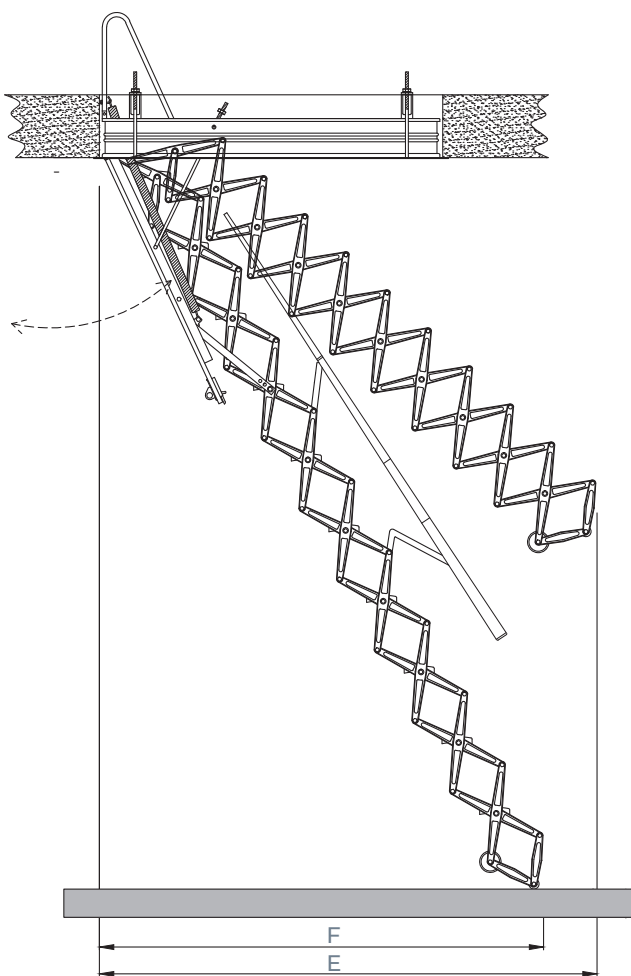
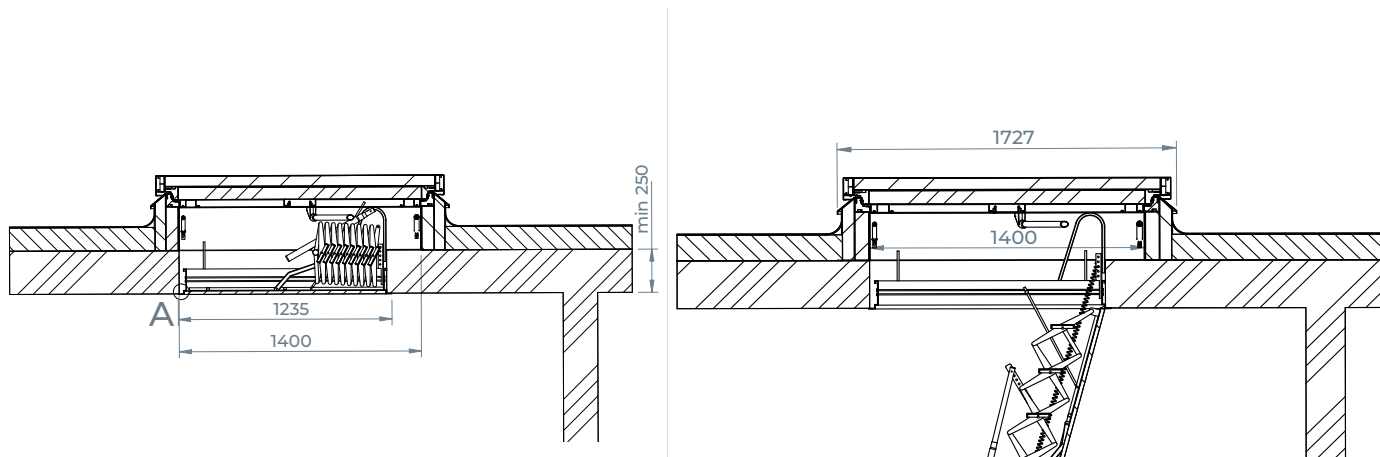
Optionen

		Überbrückung bei abgehängten Decken		
Deckenhohlraum ²⁾				
381 ≤ 600: 1 Stufe	MM	n.z.	ACC0173	
601 ≤ 850: 2 Stufen	MM	n.z.	ACC0174	
851 < 1100: 3 Stufen	MM	n.z.	ACC0175	

- 1) Die Kombination von DL97ZZ mit einer Scherentreppe ist bei einer abgehängten Decke nicht möglich
- 2) DL97ZZ kann nicht mit Deckenhohlraumüberbrückung kombiniert werden
- 3) Befolgen Sie immer die Anweisungen in der Installationsanleitung für eine korrekte Installation.

DL-Serie

Flachdachausstiege mit Scherentreppe



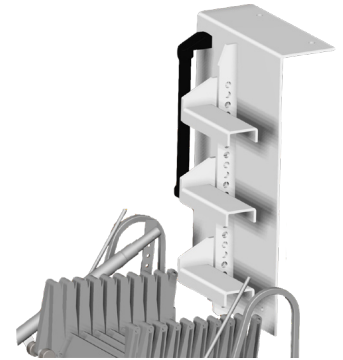
DL-Serie

Flachdachausstiege

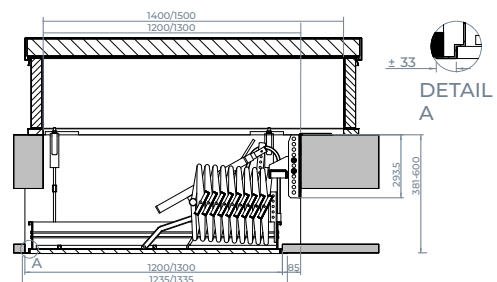
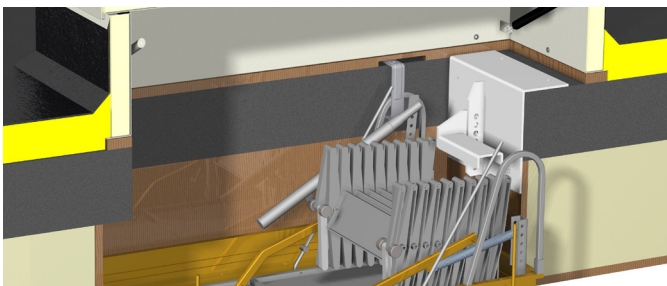
mit Scherentreppe

Deckenhohlraumüberbrückung

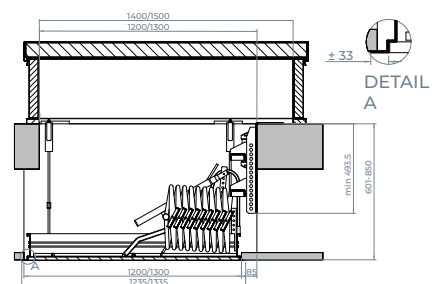
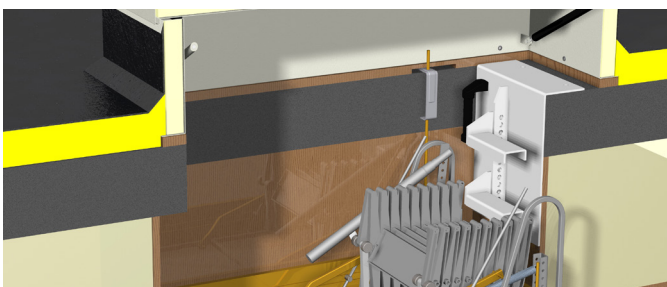
- Treppenkonstruktion zur Überbrückung eines Hohlraumes zwischen Decke und Dach
- Hochwertiges Aluminium.
- Einfache Montage am Dach.
- Verfügbar mit einer oder mehreren Stufen.
- Antirutschstufen höhenverstellbar.
- Mit vormontiertem Handlauf (ab zwei Stufen).
- Nur geeignet für Flachdachausstiege mit den Abmessungen 1400 x 900 und 1500 x 900 mm.



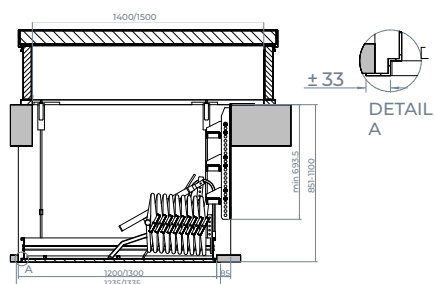
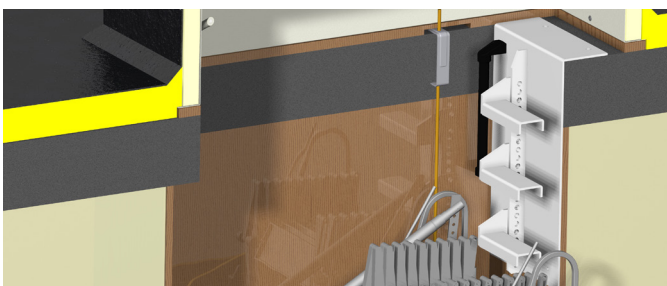
Deckenhohlraumüberbrückung 1 Stufe



Deckenhohlraumüberbrückung 2 Stufen



Deckenhohlraumüberbrückung 3 Stufen



- ✦ Firmengebäude
- ✦ Verteilzentren
- ✦ Dachterrassen

DL-Serie

Flachdachausstiege

mit **Fester Alutreppe**

Maximale Stabilität und Sicherheit

Feste Treppen sind für den häufigen Gebrauch konzipiert und bieten maximale Stabilität und Sicherheit, mit Handläufen auf beiden Seiten und rutschfesten Stufen.

Komfortabler Zugang für häufigen Gebrauch

Dank der breiten Stufen und des ergonomischen Neigungswinkels bieten feste Treppen einen komfortablen und sicheren Zugang zum Dach. Diese Treppen sind ideal für gewerbliche und industrielle Anwendungen, bei denen regelmäßiger Gebrauch erforderlich ist.

Langlebig und robust

Die hochwertigen Aluminiumtreppen entsprechen der Norm EN 14122-3 und sind perfekt auf die Staka Flachdachausstiege abgestimmt. Sie bieten eine sichere und langlebige Lösung für intensiven Gebrauch, ideal für anspruchsvolle Umgebungen, in denen häufiger Zugang erforderlich ist.

Geeignet für

DL249

! Die vollständigen Spezifikationen der Flachdachausstiege entnehmen Sie bitte dem Produktblatt für Flachdachausstiege.

Maße

Erforderliche Dachausparung		Entspricht dem lichten Maß (LxB) Flachdachausstieg
Außenmaß Treppe	MM	± 800
Stufen (BxT)	MM	± 650 x 200

Konstruktion

Material Treppe		Aluminium
-----------------	--	-----------

Zugang

Handlauf		Standardmäßig ausgestattet mit zwei Handläufen
Treppenstufen		Mit Antirutsch-Profil

Ausführung

± 10 Stufen (H)	MM	≤ 2250
± 11 Stufen (H)	MM	≤ 2475
± 12 Stufen (H)	MM	≤ 2700
± 13 Stufen (H)	MM	≤ 2925
± 14 Stufen (H)	MM	≤ 3150
± 15 Stufen (H)	MM	≤ 3375
± 16 Stufen (H)	MM	≤ 3600
± 17 Stufen (H)	MM	≤ 3825
± 18 Stufen (H)	MM	≤ 4050

Anwendung

Geschosshöhe	MM	Standard bis maximal 4050
Ausladung	*	Neigungswinkel ± 50 Grad je nach Geschosshöhe
Befestigung		Befestigung in der Dachausparung unter dem Flachdachausstieg mithilfe der mitgelieferten Halterungen.
Montage		! Hinweis: Bei der Kombination eines Flachdachausstieges mit einer festen Alutreppe darf der Flachdachausstieg nicht schräg eingebaut werden. ¹⁾

Qualität

Normierung		Die Treppe entspricht der EN 14122-3
------------	--	--------------------------------------

Optionen

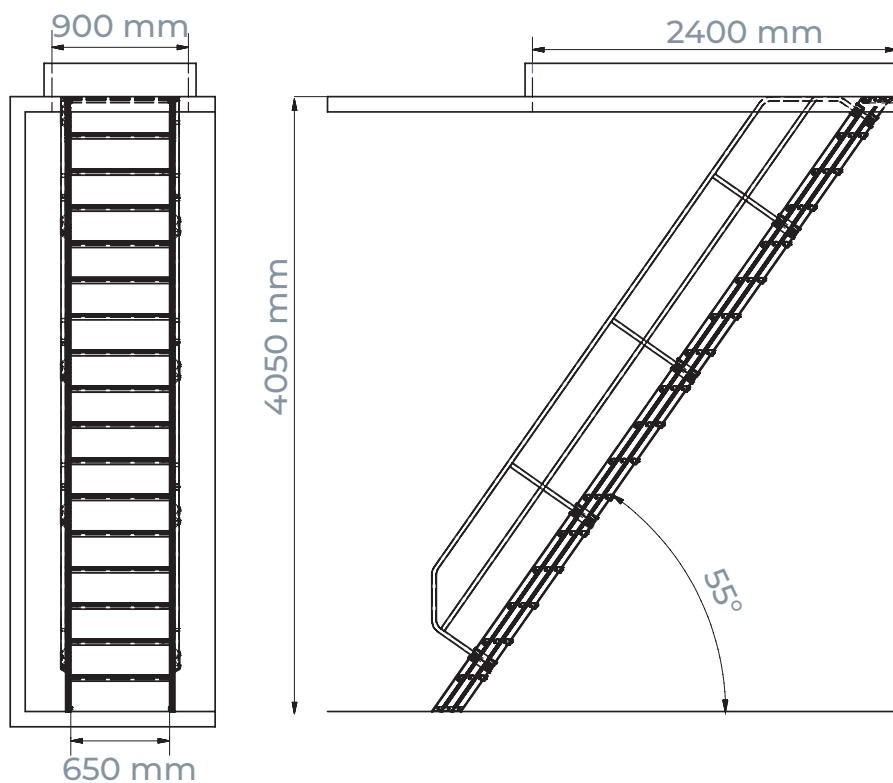
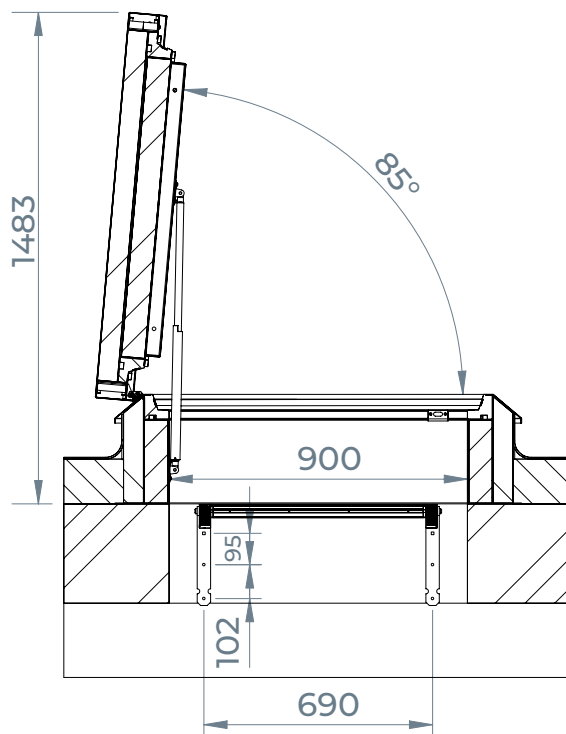
Maßanfertigungen	MM	Treppen nach Maß für Geschosshöhen ≥ 4050 auf Anfrage
------------------	----	---





1) _ Befolgen Sie immer die Anweisungen in der Installationsanleitung für eine korrekte Installation.

DL-Serie

Flachdachausstiege

mit **Fester Alutreppe**



-  Firmengebäude
-  Verteilzentren
-  Dachterrassen
-  Die Leiter entspricht der Norm EN 131

DL-Serie

Flachdachausstiege

mit **Leiter**

Geeignet für	TOP97	TOP99	TOP147	TOP159	TOP249
--------------	-------	-------	--------	--------	--------

! Die vollständigen Spezifikationen der Flachdachausstiege entnehmen Sie bitte dem Produktblatt für Flachdachausstiege.

Flexibilität in der Höhe

Eine Anlegeleiter kann für Geschosshöhen von bis zu 11.450 mm eingesetzt werden und bietet somit eine flexible Lösung für jedes Projekt, mit Optionen für jede Höhe.

Langlebig und kosteneffizient

Anlegeleitern bieten eine langlebige und kosteneffiziente Lösung für sicheren Dachzugang. Sie haben niedrige Anschaffungskosten, ohne Abstriche bei Sicherheit und Langlebigkeit zu machen, was sie ideal für kostenbewusste Projekte macht.

Sicher und einfach in der Handhabung und Lagerung

Die leichten Aluminium Anlegeleitern entsprechen der Norm EN 131 und sind mit dem Staka SafeStepSystem ausgestattet, um einen sicheren und benutzerfreundlichen Dachzugang zu gewährleisten. Nach Gebrauch können sie dank optionaler Aufhängesysteme einfach und sicher verstaut werden, was für eine effiziente Raumnutzung sorgt.

Maße

.. Erforderliche Dachausparung	MM	Entspricht dem lichten Maß (LxB) Flachdachausstieg
.. Außenmaß Leiter (B)	MM	420 - 729 (je nach Leitertyp)
.. Sprossen (B)	MM	± 300

Konstruktion

.. Material Leiter		Hochwertiges Leichtaluminium
--------------------	--	------------------------------

Zugang

.. Sprossen		Ergonomisch gestaltete Trittläche
.. SafeStepSystem		Standard

Ausführung

		Länge im eingefahrenen Zustand	Länge im ausgefahrenen Zustand
.. 2x7 Sprossen	MM	2000	3250
.. 2x8 Sprossen	MM	2470	4150
.. 2x10 Sprossen	MM	3030	5250
.. 2x12 Sprossen	MM	3600	6100
.. 2x14 Sprossen	MM	4160	7250
.. 2x16 Sprossen	MM	4720	8350
.. 3x8 Sprossen	MM	2470	5850
.. 3x10 Sprossen	MM	3040	7000
.. 3x12 Sprossen	MM	3600	8650
.. 3x14 Sprossen	MM	4170	10050
.. 3x16 Sprossen	MM	4730	11450

Anwendung

.. Geschosshöhe	MM	Maximal 11450
-----------------	----	---------------

Qualität

.. Normierung		Tragfähigkeit gemäß EN 131
---------------	--	----------------------------

Optionen

.. Sicherheitsschloss an Leiter		ACC0037 (inkl. Schlüssel)
.. Wandbefestigung		Leiter nach Gebrauch an die Wand hängen
.. Aufhängebügel		ACC0021
.. 2-teilig		ACC0081
.. 3-teilig		ACC0083
.. Aufhängebügel mit Schloss		ACC0020
.. 2-teilig		ACC0082
.. 3-teilig		ACC0084

