

STAKA

Montageanleitung Flachdachausstiege



08.09.2017

Inhaltsverzeichnis

1. Einleitung	1
2. Sicherheitsvorkehrungen und Warnhinweise	1
3. Flachdachausstieg - Typen und Produktabmessungen	2
4. Teileübersicht	3
5. Montagevorbereitung	4
5.1 Montagevoraussetzungen	4
5.2 Werkzeugübersicht	5
5.3 Dach reinigen	5
6. Montage Flachdachausstieg (mit Anlegeleiter, Steigleiter oder fester Treppe)	6
6.1 Dachöffnung herstellen	6
6.2 Aufsatzkranz auf die erforderliche Höhe bringen	7
6.3 Flachdachausstieg an der Dachöffnung ausrichten	7
6.4 Befestigung des Dachbedeckungsmaterials	8
6.5 Dämmschicht anbringen	9
6.6 Befestigung der Dachabdichtungsbahn	9
7. Montage Flachdachausstieg mit Scherentreppe	10
7.1 Dachöffnung herstellen	10
7.2 Aufsatzkranz auf die erforderliche Höhe bringen	10
7.3 Vormontage Montagerahmen	10
7.4 Montagerahmen auf Dachoberfläche anbringen	11
7.5 Flachdachausstieg auf Montagerahmen aufsetzen	11
7.6 Befestigung des Dachbedeckungsmaterials	12
7.7 Dämmschicht anbringen	13
7.8 Befestigung der Dachabdichtungsbahn	13
7.9 Positionierung der Scherentreppe in Bezug auf die Dachöffnung	14
7.10 Montage Scherentreppe (ohne abgehängte Decke / Deckenhohlraumüberbrückung)	14
7.11 Montage Scherentreppe (mit abgehängter Decke / Deckenhohlraumüberbrückung)	15
8. Einstellen / austauschen	16
8.1 Die Seite der Gasdruckfedern wechseln	16
8.2 Handlauf versetzen	17
8.3 Zylinder austauschen	17
9. Nutzung	18
9.1 Flachdachausstieg entriegeln / öffnen	18
9.2 Flachdachausstieg verriegeln / schließen	19
10. Wartung und Reinigung	20
11. Abfallbeseitigung	20
12. Kontakt	21

BITTE DIESE MONTAGENANLEITUNG FÜR ZUKÜNFTIGE NUTZUNG GUT AUFBEWAHREN!

Bitte setzen Sie sich bzgl. der Garantiebedingungen mit Ihrem Lieferanten in Verbindung. Wir verweisen auch auf unsere Allgemeinen Verkaufs- und Lieferbedingungen, die wir Ihnen auf Anfrage gerne zur Verfügung stellen.

Der Hersteller haftet nicht für Schäden oder Verletzungen, die sich aus der Nichteinhaltung dieser Montageanleitung und aus der Nichtbeachtung der üblichen Vorsichtsmaßnahmen bei Transport, Montage und Betrieb des Flachdachausstiegs ergeben. Aufgrund kontinuierlicher Verbesserungsmaßnahmen ist es möglich, dass das Produkt im Detail von dem abweicht, was in diesem Handbuch beschrieben wird. Aus diesem Grund sind die vorliegenden Anweisungen nur als Leitfaden für die Installation des in dieser Anleitung angegebenen Produkts gedacht. Diese Anleitung wurde mit der gebotenen Sorgfalt erstellt, jedoch kann der Hersteller nicht für Fehler in diesem Handbuch oder deren Folgen haftbar gemacht werden.

Ferner sind alle Rechte vorbehalten und nichts aus dieser Anleitung darf in irgendeiner Form reproduziert werden.

1. Einleitung

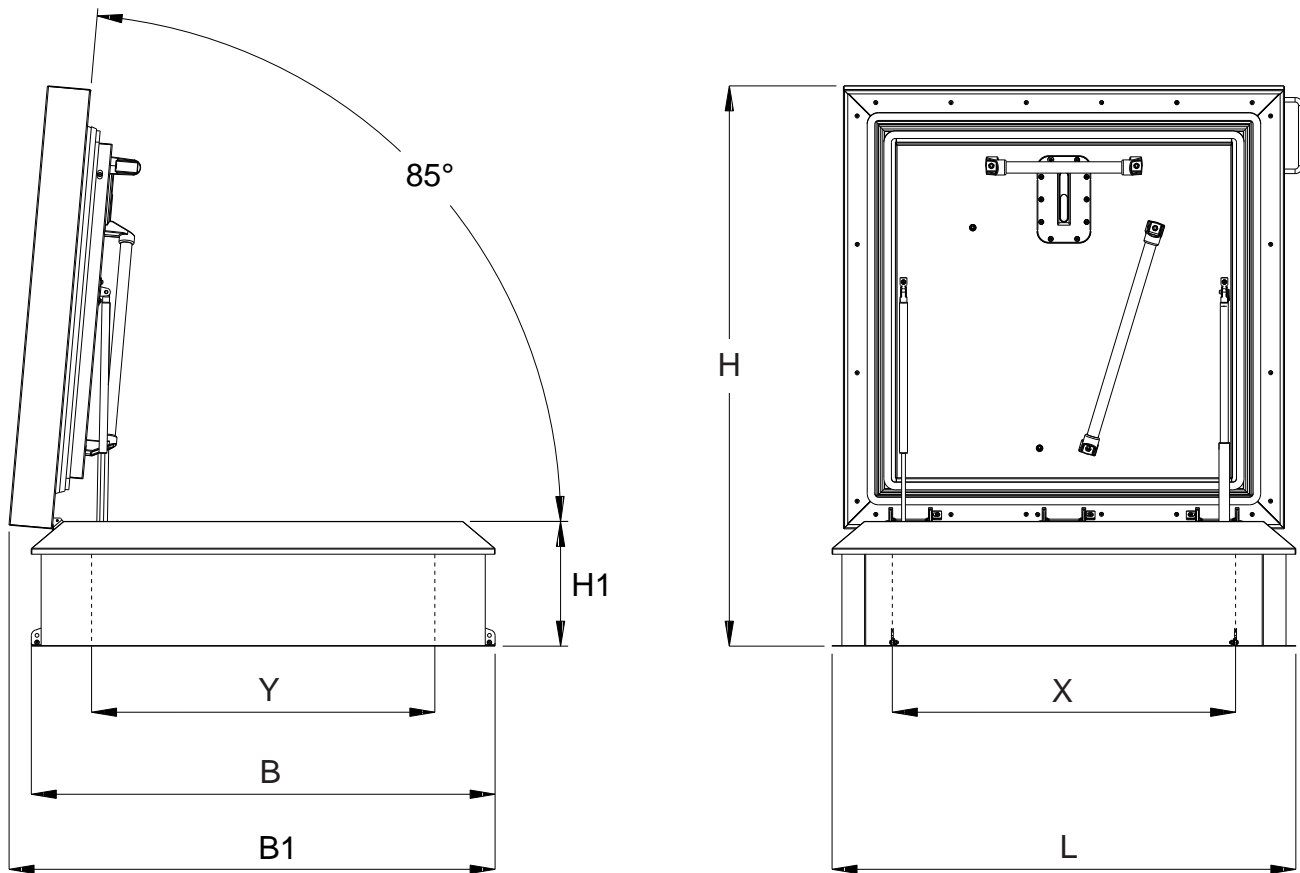
Diese Anleitung beschreibt die Installation und Verwendung Ihres Flachdachausstiegs. Zur Gewährleistung eines optimalen Montageergebnisses und eines sicheren Einsatzes der Flachdachausstiege empfehlen wir Ihnen, sich diese Anleitung sorgfältig durchzulesen. Befolgen Sie die Anweisungen der Anleitung sorgfältig. Führen Sie die Arbeitsgänge immer in der richtigen Reihenfolge durch. Staka haftet nicht für die Folgen einer fehlerhaften oder falschen Montage. Bewahren Sie die Anleitung an einem sicheren und trockenen Ort auf. Falls das Handbuch verloren geht, können Sie bei Staka ein neues Exemplar anfordern.

2. Sicherheitsvorkehrungen und Warnhinweise

Wichtig: Lesen Sie vor Montage des Flachdachausstiegs die Sicherheits- und Warnhinweise gut durch.

- Beachten Sie bei der Montage sorgfältig die in dieser Anleitung beschriebenen Anweisungen und Richtlinien. Ändern Sie in keinem Fall die Reihenfolge der auszuführenden Arbeitsschritte. Falls Unklarheiten bezüglich der Montage bestehen, bitten wir Sie darum, sich an Staka zu wenden. Technische Änderungen ohne vorherige schriftliche Ankündigung vorbehalten.
- Die Montage des Flachdachausstiegs muss in jedem Fall von qualifizierten Fachleuten (mindestens 2 Fachkräfte) vorgenommen werden.
- Kontrollieren Sie die Lieferung unmittelbar nach Wareneingang. Beschädigungen oder unvollständige Ware bitte sofort auf dem Lieferschein des Spediteurs vermerken und Staka umgehend informieren.
- Der Flachdachausstieg muss in einem trockenen, belüfteten Raum gelagert werden.
- Sichern Sie den Montageort mit Sicherheitsband, um Unbefugte davon fern zu halten.
- Nehmen Sie die Montage nicht bei starkem Wind und einer nassen, glatten Dachfläche vor.
- Tragen Sie bei Ausführung der Arbeiten jederzeit die erforderliche Schutzkleidung (Arbeitshandschuhe, Schutzhelm, Schutzbrille, Staubmaske, rutschfeste Schuhe usw).
- Verpackung vorsichtig öffnen. Achten Sie darauf, dass Sie den Flachdachausstieg nicht beschädigen.
- Die Dachluke wird komplett mit allen Teilen geliefert. Zu Ihrer eigenen Sicherheit und zum Schutz des Flachdachausstiegs wird dringend davon abgeraten, den Deckel vom Aufsatzkranz zu entfernen. Sollte dies doch geschehen, entfallen sämtliche Garantie- oder Haftungsansprüche.
- Fassen Sie den Flachdachausstieg bei Ein- und Ausstieg immer nur an den dafür vorgesehenen und in der Anleitung genannten Handgriffen und am Handlauf an.
- VORSICHT! Achten Sie unbedingt darauf, dass Finger und Gliedmaßen nicht zwischen Dachluke und Scharnier eingeklemmt werden.
- VORSICHT! Vergewissern Sie sich, dass der Flachdachausstieg in geöffneter Stellung immer mit der Verriegelungsfunktion an der Gasdruckfeder gesichert ist, sodass sich der Flachdachausstieg nicht frei bewegen kann.
- VORSICHT! Um Durchsturzgefahr zu vermeiden, raten wir Ihnen den Deckel nach Durchtritt durch die Luke wieder zu schließen. Der Deckel fällt dabei nicht ins Schloss, so kann sich der Benutzer auch nicht ausschließen.
- Staka übernimmt keinerlei Haftung für Schäden oder Verletzungen, die durch Nichteinhaltung der Sicherheitshinweise und Anweisungen in dieser Anleitung oder durch Nachlässigkeit bei der Installation, Verwendung und Wartung des Produkts und jeglichen Zubehörs entstehen. Staka ist für solche Schäden nicht verantwortlich.

3. Flachdachausstiegstypen und Produktabmessungen



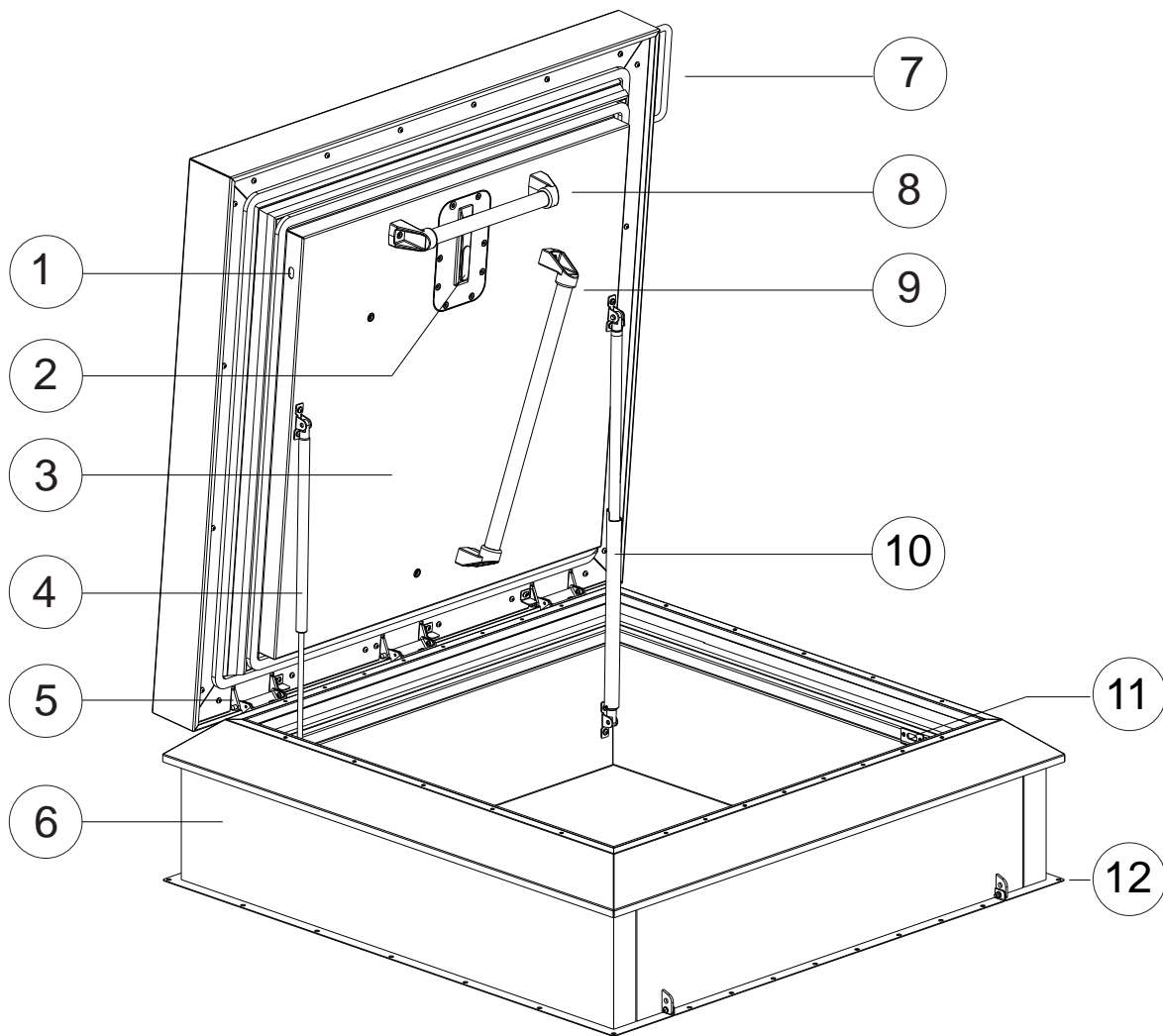
ThermoTop-Flachdachausstiege (in mm)

Typ	Lichtmaß (X x Y)	L	B	B1	H	H1	Gewicht
TOP97	± 900 x 700 mm	1227	1027	1085	1285	330	± 120 kg
TOP99	± 900 x 900 mm	1227	1227	1285	1485	330	± 135 kg
TOP147	± 1400 x 700 mm	1727	1027	1085	1285	330	± 150 kg
TOP159	± 1500 x 900 mm	1827	1227	1285	1485	330	± 175 kg
TOP249	± 2400 x 900 mm	2727	1227	1285	1485	330	± 235 kg

DL-Serie Flachdachausstiege (in mm)

Typ	Lichtmaß (X x Y)	L	B	B1	H	H1	Gewicht
DL 97	± 900 x 700 mm	1043	843	950	1190	330	± 65 kg
DL 99	± 900 x 900 mm	1043	1043	1150	1390	330	± 75 kg
DL 147	± 1400 x 700 mm	1543	843	950	1190	330	± 85 kg
DL 159	± 1500 x 900 mm	1643	1043	1150	1390	330	± 105 kg
DL 249	± 2400 x 900 mm	2543	1043	1150	1390	330	± 145 kg
DL 189 MZ	± 1800 x 900 mm	2048	1148	1230	1380	280	± 130 kg
DL 249 MZ	± 2400 x 900 mm	2648	1148	1230	1380	280	± 150 kg

4. Teileübersicht



1. Schließstifte
2. 2-Punkt-Verschluss mit Zylinderschloss
3. Doppelwandiger, isolierter Edelstahl-Deckel
4. Gasdruckfeder
5. Edelstahlscharniere
6. Edelstahlaufsatzkranz (Höhe 330 mm), gedämmt
7. Handgriff Außenseite
8. Handgriff Innenseite
9. Handlauf Innenseite
10. Gasdruckfeder mit automatischer Verriegelung im geöffneten Zustand
11. Schließaugen
12. Edelstahl-Montageflansch

5. Montagevorbereitung

5.1 Montagevoraussetzungen

Wichtig: Lesen Sie vor Montage des Flachdachausstiegs die Montagevoraussetzungen gut durch.

- Das Dach muss in gutem Zustand und stark genug sein, um das Gewicht des Flachdachausstiegs einschließlich Wind- und Schneelast zu tragen. Prüfen Sie die Stabilität des Daches und passen Sie das Dach bzw. die Konstruktion gegebenenfalls an. Wenn Sie Zweifel haben, ziehen Sie einen Sachverständigen hinzu. Achten Sie darauf, dass die Traglastreserve des Daches nicht an einer Stelle oder in ihrer Gesamtheit überschritten wird.
- Die Dachneigung bei Montage darf maximal 40° sein. Bei einer Dachneigung über 40° muss dies ausgeglichen werden.
- Bringen Sie Flachdachausstiege mit Fenster mit einer 5°-Neigung (lange Seite muss geneigt sein!) an, um die Möglichkeit der Verschmutzung und Kondensatbildung in den Lexan-Polycarbonatkanälen zu verringern.
- Vor der Montage des Flachdachausstiegs muss das Dach sauber, trocken, eben und staubfrei sein.
- Der Flachdachausstieg wird komplett mit allen Teilen geliefert. Zur Gewährleistung Ihrer eigenen Sicherheit und der Erhaltung der Qualität des Flachdachausstiegs wird dringend davon abgeraten, den Deckel vom Aufsatzkranz zu entfernen. Sollte dies doch geschehen, entfallen sämtliche Garantie- oder Haftungsansprüche.
- Das Hinzufügen oder Weglassen von Teilen kann die Funktion beeinträchtigen und davon wird dringend abgeraten! Sollte dies doch geschehen, entfallen sämtliche Garantie- oder Haftungsansprüche.
- Arbeiten Sie gemäß des Handbuchs "Sicher arbeiten auf Dächern".
- Welche Befestigungsart (Schrauben) für die Montage des Flachdachausstiegs auf dem Dach gewählt wird, hängt von der Art des Untergrundes (Beton, Holz oder Stahl) ab. Der Monteur entscheidet über geeignete Befestigungsmaterialien. Sie sind im Lieferumfang nicht enthalten.
- Ziehen Sie die Schrauben bei der Montage fest an. Kontrollieren Sie während der Nutzung regelmäßig, ob die Befestigungen noch ausreichend fest angezogen sind.
- Bei einem Flachdachausstieg mit Scherentreppe muss die Dicke der Rohdecke (inkl. einer evtl. abgehängten Decke) mindestens 280 mm betragen, damit die Scherentreppe in geschlossenem Zustand nicht gegen den Dachausstieg stößt. Falls dieses Maß geringer ist, muss als bauliche Maßnahme ein entsprechender Abstandhalter (Podest) angebracht werden. Achten Sie auch darauf, dass nach dem Einbau der Aufsatzkranz mindestens 150 mm über die Dämmung des Dachs hinausragt. Eine Scherentreppe ist bis zu einer maximalen Raumhöhe von 3250 mm anwendbar.

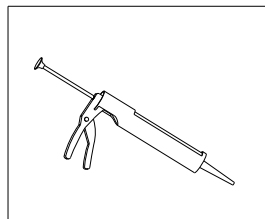
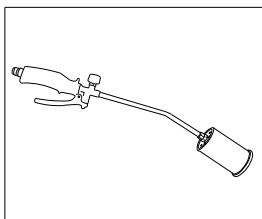
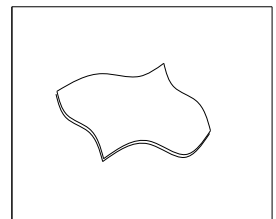
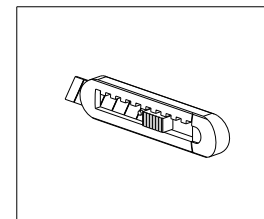
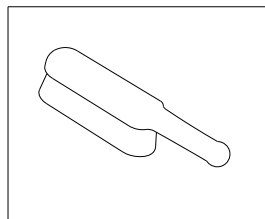
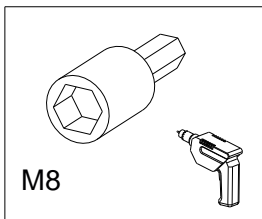
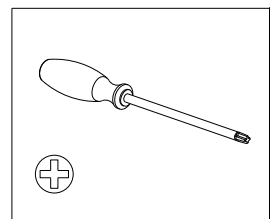
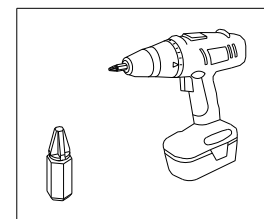
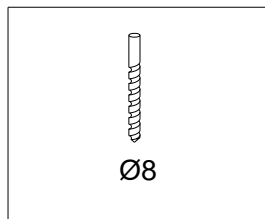
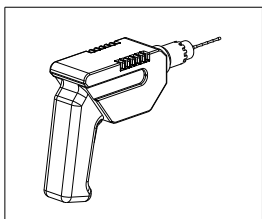
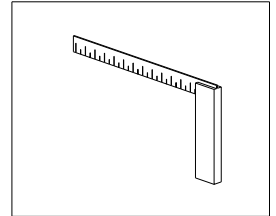
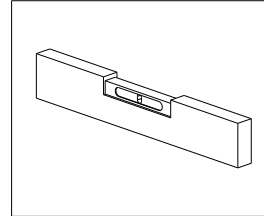
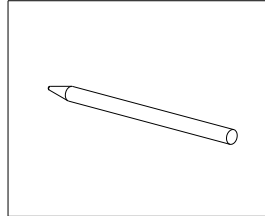
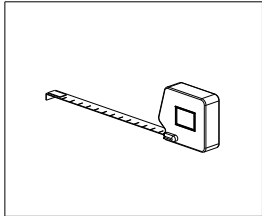
Normen, Vorschriften und Verordnungen

Bei der Montage eines Flachdachausstiegs ist es zur Unfallverhütung wichtig, die entsprechenden Normen und Vorschriften einzuhalten. Beachten Sie insbesondere folgende Normen, Vorschriften und Verordnungen:

- Nationale Bauvorschriften
- Nationale Vorschriften zur persönlichen Schutzausrüstung
- DIN 1055 Einwirkungen auf Tragwerke
- DIN 18299 Allgemeine Regelungen für Bauarbeiten jeder Art.

5.2 Werkzeugübersicht

Hier eine Liste der benötigten Werkzeuge / Hilfsmittel:



5.3 Dach reinigen

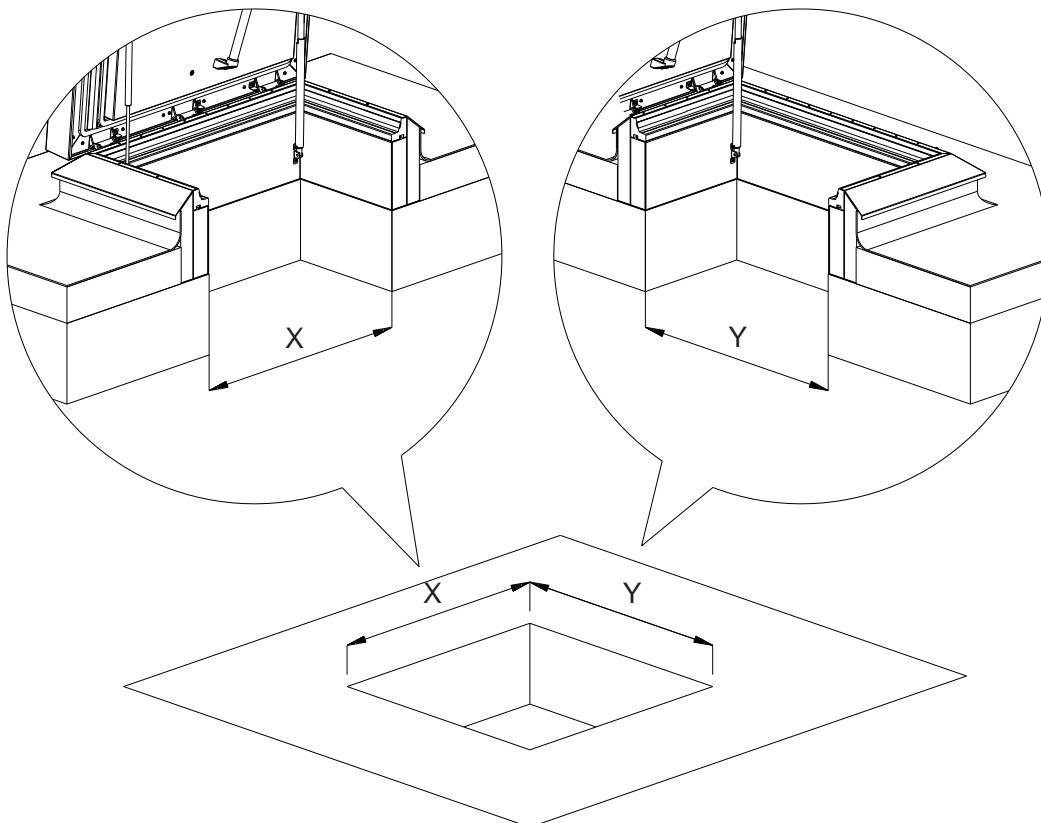
Reinigen Sie das Dach mit einer Bürste.

Entfernen Sie Staub und Verschmutzungen, um vor der Montage Unebenheiten auf ein Minimum zu reduzieren.

6. Montage Flachdachausstieg (mit Anlegeleiter, Steigleiter oder fester Treppe)

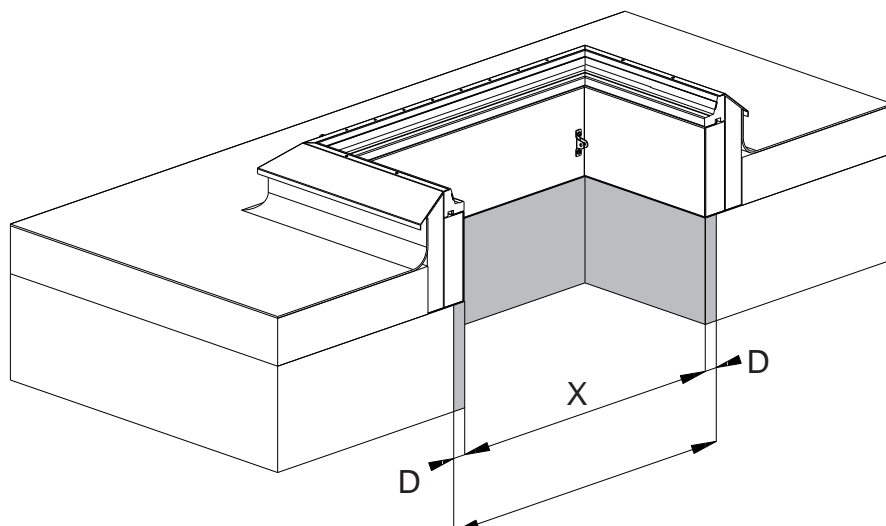
6.1 Dachöffnung herstellen

Kontrollieren Sie die Abmessungen für die Dachöffnung (X und Y) für Ihren Flachdachausstiegstyp anhand der Tabelle auf Seite 3. Das Maß für die Dachöffnung muss dem lichten Maß des Dachausstiegs entsprechen. Nehmen Sie die erforderliche Dachöffnung am Dach vor.



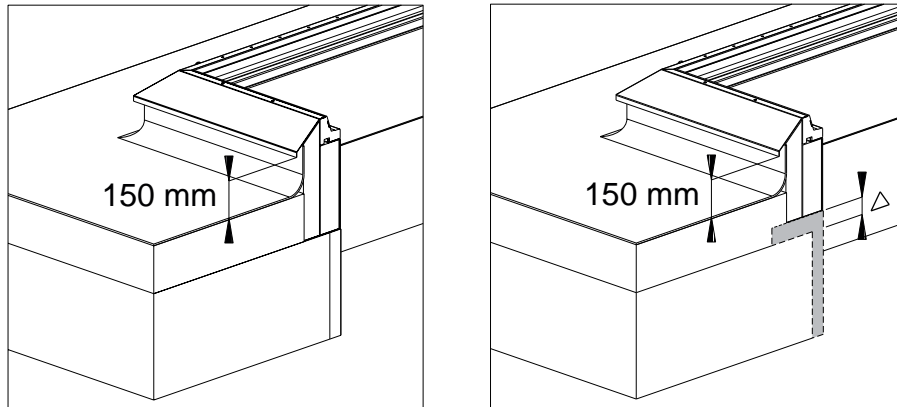
Verkleidung

Ist eine bauseitige Verkleidung vorgesehen, muss die Dachöffnung an allen Seiten um die Dicke des Verkleidungsmaterials vergrößert werden (beispielsweise 18 mm dicke Sperrholzplatte). Die Verkleidung darf maximal eine Dicke von 20 mm haben. Die Verkleidung muss direkt an die Unterkante des Montageflanschs anschließen.



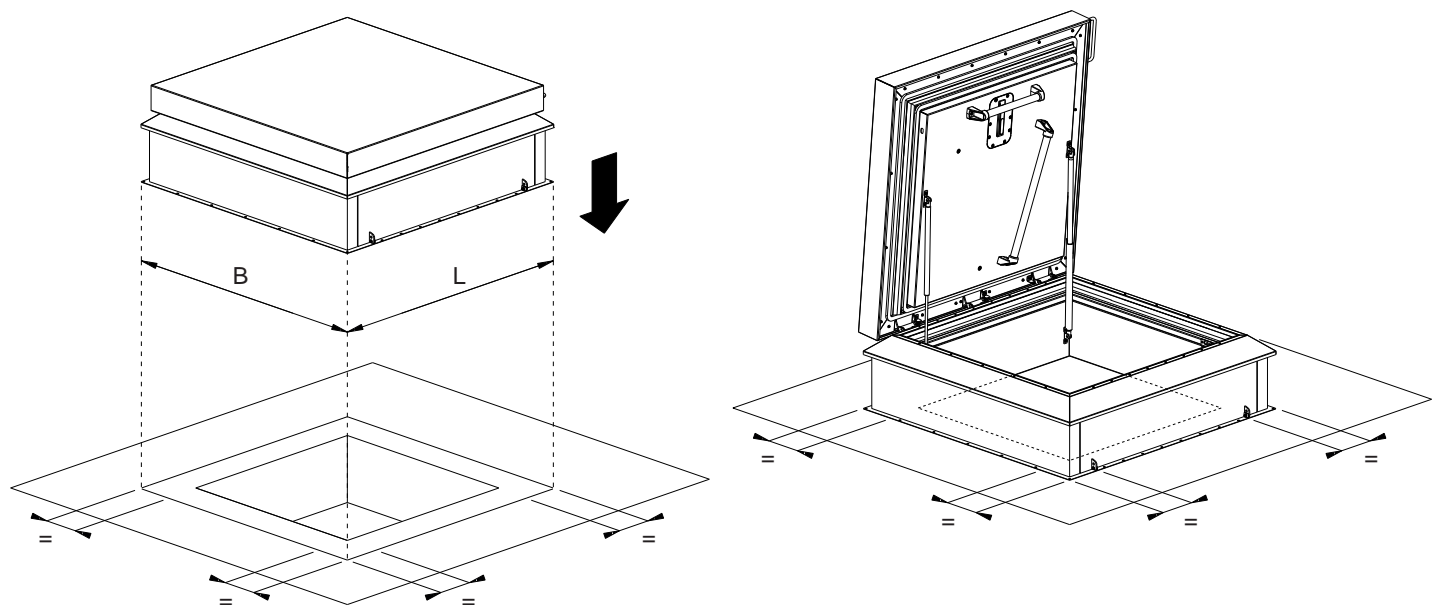
6.2 Aufsatzkranz auf die erforderliche Höhe bringen

Achten Sie darauf, dass der Aufsatzkranz mindestens 150 mm über die Dachbedeckung hinausragt, damit der Flachdachausstieg entsprechend wasserdicht eingebaut werden kann. Eventuell vor Aufsetzen des Flachdachausstiegs als zusätzliche bauliche Maßnahme eine entsprechende Aufkantung anbringen.



6.3 Flachdachausstieg an der Dachöffnung ausrichten

Bestimmen Sie die Ausrichtung des Flachdachausstiegs in Bezug auf die Dachöffnung. Achten Sie darauf, dass sich die Scharnierseite an der richtigen Seite befindet. Positionieren Sie den Flachdachausstieg über der Dachöffnung. Überprüfen Sie bei geöffnetem Dachausstieg, ob der Dachausstieg bezüglich der Dachöffnung korrekt positioniert ist. Achten Sie darauf, dass der Dachausstieg entsprechend zentriert ist. Richten Sie den Flachdachausstieg auch von der Innenseite gesehen entsprechend aus.



6.4 Befestigung des Dachbedeckungsmaterials

Achten Sie darauf, dass der Befestigungsflansch des Dachausstiegs an allen vier Seiten senkrecht zur Dachfläche steht. Eventuelle Unebenheiten ausfüllen. Der Dachausstieg und der Montageflansch müssen bündig auf der Dachfläche aufliegen. Den Dachausstieg so montieren, dass dieser sich nicht verdrehen oder verziehen kann.

1. Markieren Sie Befestigungslöcher an den Stellen der Montageflansche.

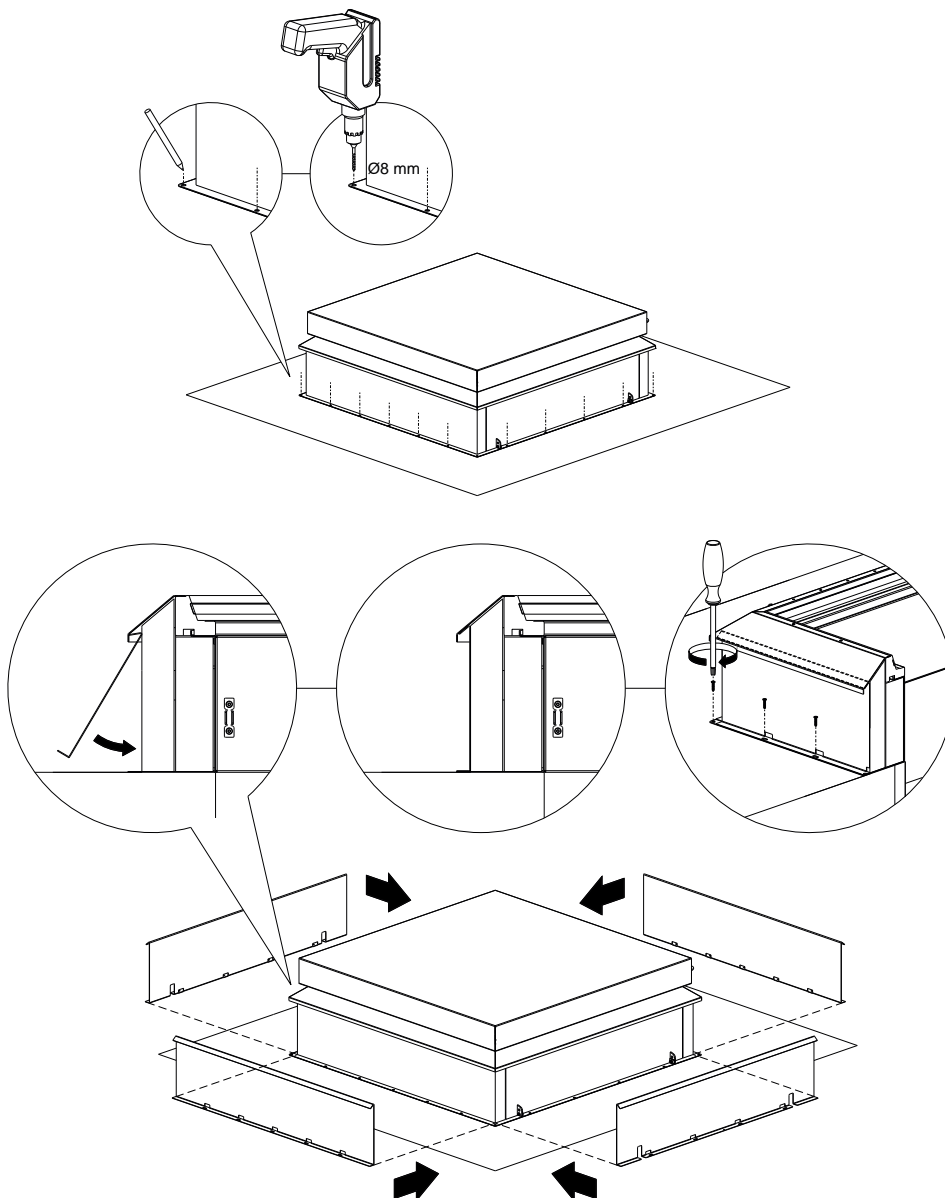
2. Bohren Sie die Befestigungslöcher in die Dachfläche.

Falls die Abdichtungsbahn mechanisch fixiert werden soll, müssen zur Verstärkung Aluminium-Platten - wie nachfolgend beschrieben - montiert werden. Falls die Abdichtungsbahn geklebt werden soll, machen Sie direkt mit 4. weiter.

3. Montieren Sie die Aluminium-Platten. Schieben Sie die Platte unter den Wasserschlag und klopfen Sie sie gegen die Isolierung fest.

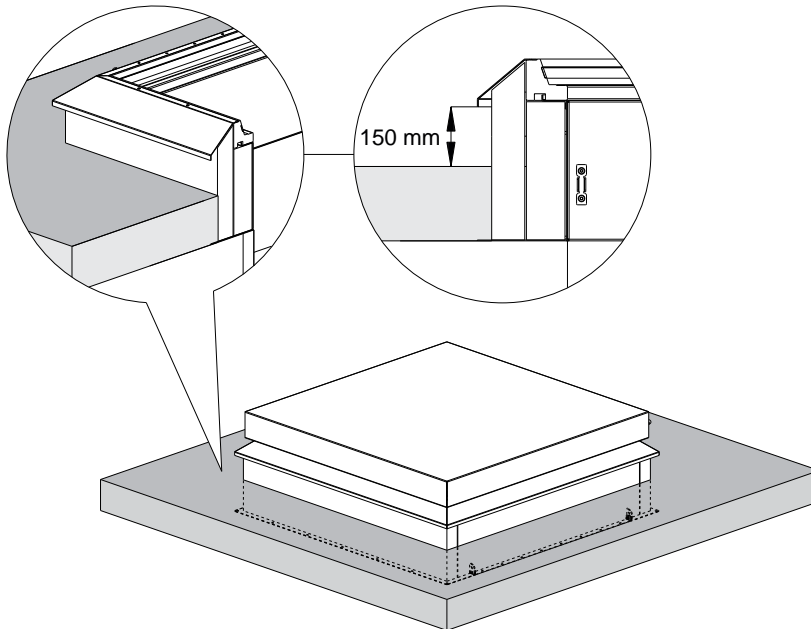
4. Bringen Sie die 4 Montageflansche zusammen mit den erforderlichen Befestigungsmitteln an der Dachfläche an.

5. Überprüfen Sie, ob die Befestigungsmittel entsprechend angebracht und festgezogen sind.



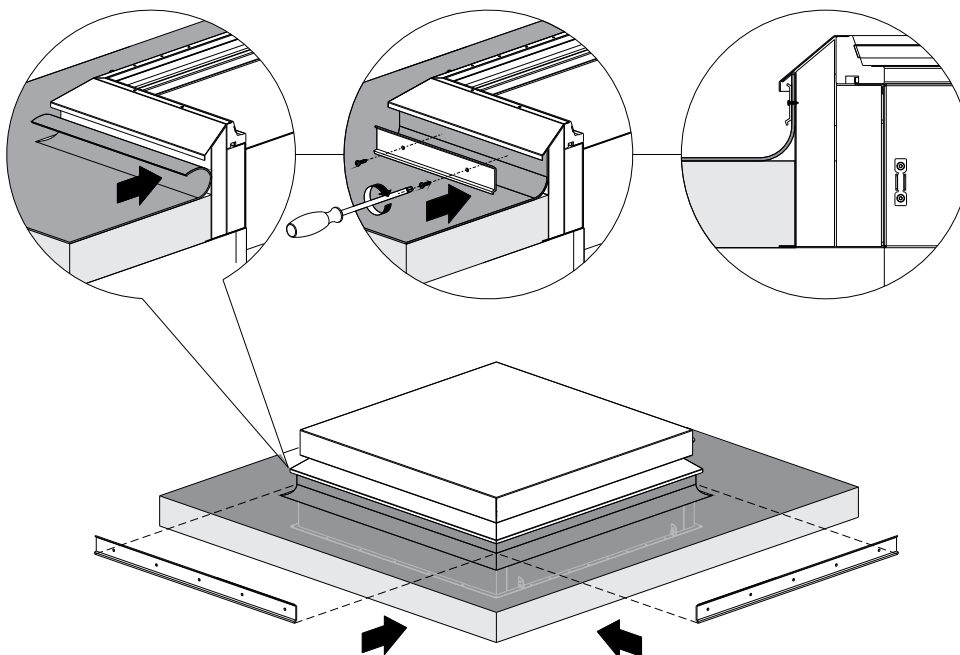
6.5 Dämmschicht anbringen

Legen Sie die Dämmung auf die Dachfläche bis an den Aufsatzkranz. Achten Sie darauf, dass mindestens 150 mm vom Aufsatzkranz über die Dämmschicht hinausragen.



6.6 Befestigung der Dachabdichtungsbahn

1. Die Dachbedeckung gegen den Aufsatzkranz bis unter den Wasserschlag anbringen.
2. Bringen Sie das Anschlussprofil an und befestigen Sie es an der Aluminium-Platte oder kleben Sie die Abdichtungsbahn fest.

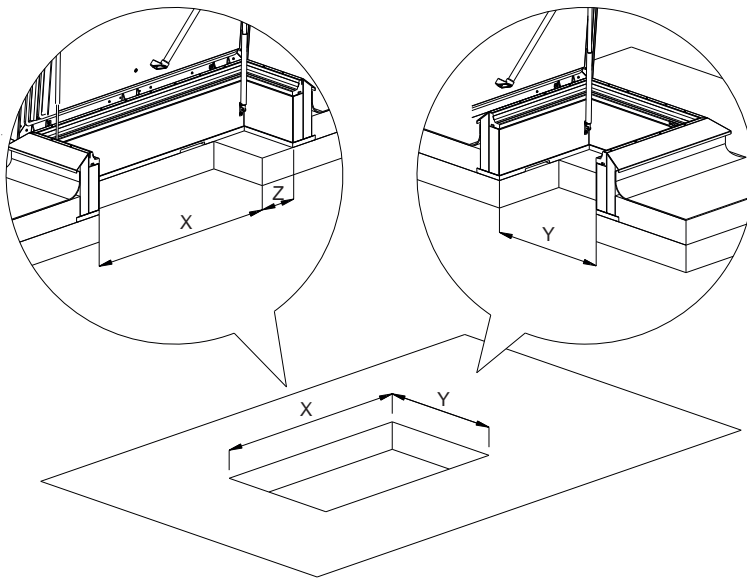


Müssen nach dem Einsetzen des Flachdachausstiegs noch Bauarbeiten im Umfeld der Dachluke durchgeführt werden, muss die Dachluke komplett abgedeckt werden. So lassen sich Schäden an der Dachluke und/oder deren Beschichtung vermeiden.

7. Montage Flachdachausstieg mit Scherentreppe

7.1 Dachöffnung herstellen

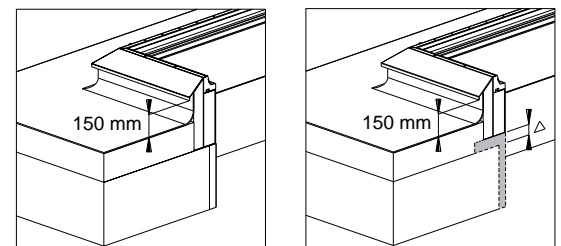
Kontrollieren Sie die Abmessungen für die Dachöffnung (X und Y) für Ihren Flachdachausstiegstyp anhand der Tabelle auf Seite 3. Bei einem Flachdachausstieg mit Scherentreppe weicht die erforderliche Dachöffnung vom lichten Maß der Dachluke ab, da die Scherentreppe geringere Abmessungen hat. **BITTE UNBEDINGT BEACHTEN:** An der Einstiegsseite muss das Maß der Dachöffnung (Maß X) um Z geringer sein als das Öffnungsmaß des Dachausstiegs. Nehmen Sie die erforderliche Dachöffnung am Dach vor.



Flachdachausstieg	Erforderliche Dachausparung (X und Y)	Z
900x700	800x700	100
1400x700	1200x700	200
1500x900	1300x900	200

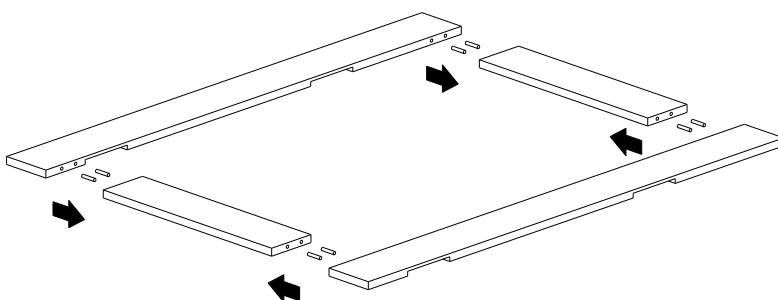
7.2 Aufsatzkranz auf die erforderliche Höhe bringen

Falls die Dicke des Rohdachs (inkl. eventuell abgehängter Decke) nicht mindestens 280 mm beträgt, muss der Dachausstieg auf einer bauseitigen Aufkantung angebracht werden, damit die Scherentreppe in geschlossenem Zustand nicht gegen den Dachausstieg stößt. Achten Sie darauf, dass der Aufsatzkranz mindestens 150 mm über die Dachbedeckung hinausragt, damit der Flachdachausstieg entsprechend wasserdicht eingebaut werden kann. Eventuell muss die Aufkantung entsprechend erhöht werden.



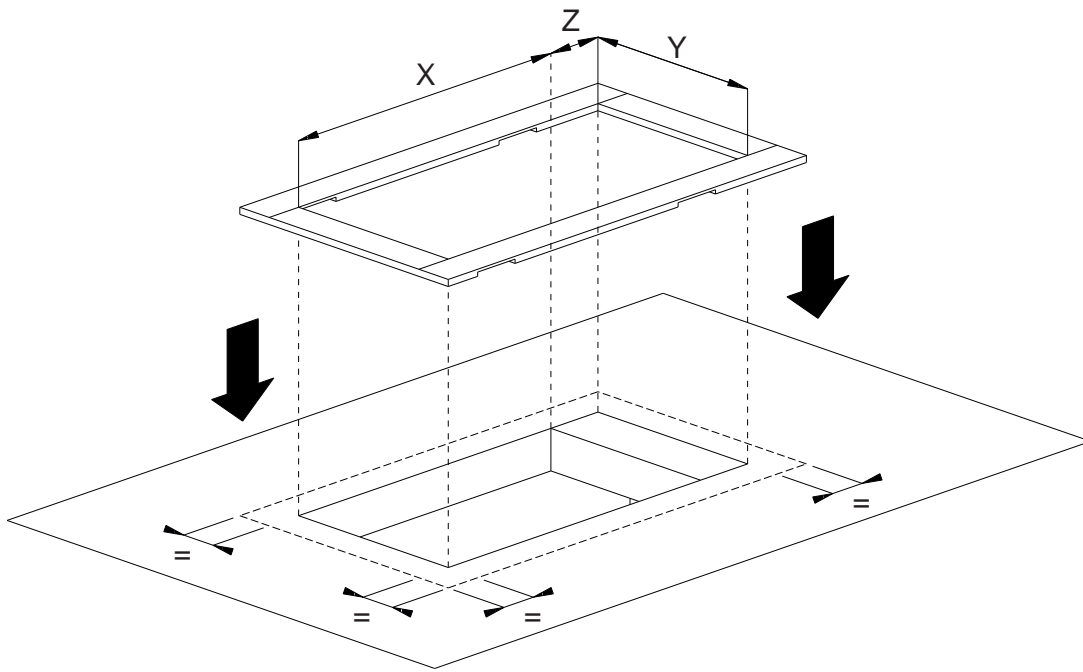
7.3 Vormontage Montagerahmen

Positionieren Sie die 4 Leisten des Montagerahmens und verbinden Sie sie mit den Holzdübeln.



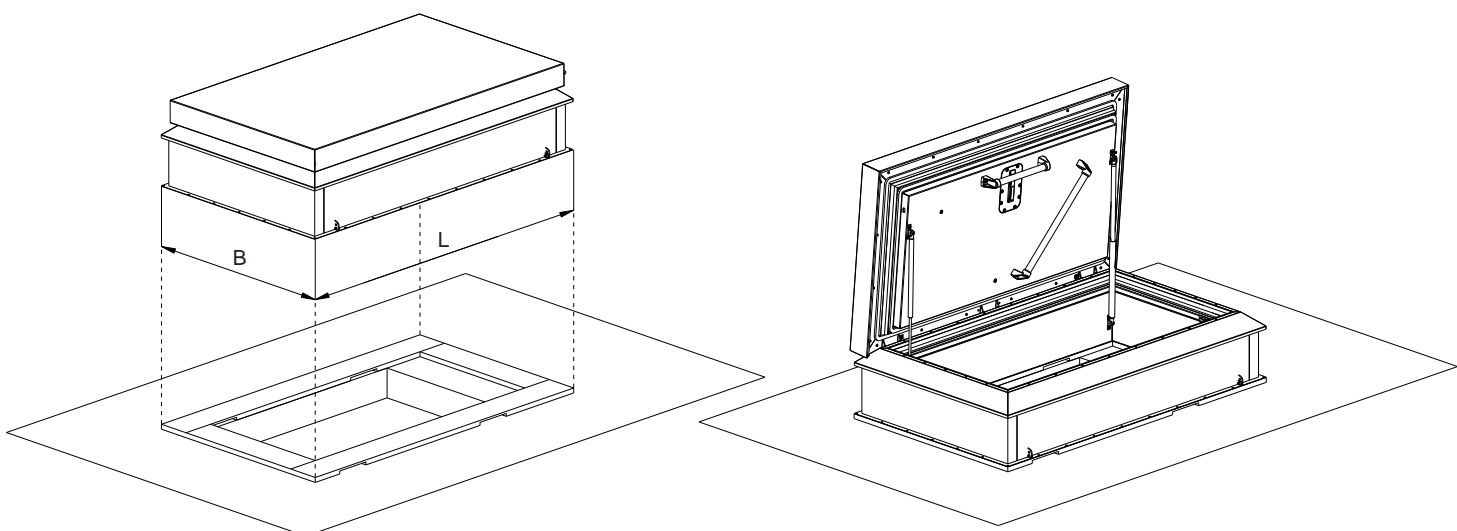
7.4 Montagerahmen auf Dachoberfläche anbringen

Bestimmen Sie die Ausrichtung des Montagerahmens in Bezug auf die Dachöffnung. Bringen Sie den im Lieferumfang enthaltenen Holzmontagerahmen auf der Dachoberfläche/ggfs. der Aufkantung an. Der Holzmontagerahmen muss an allen vier Seiten senkrecht auf der Oberfläche befestigt werden.



7.5 Flachdachausstieg auf Montagerahmen aufsetzen

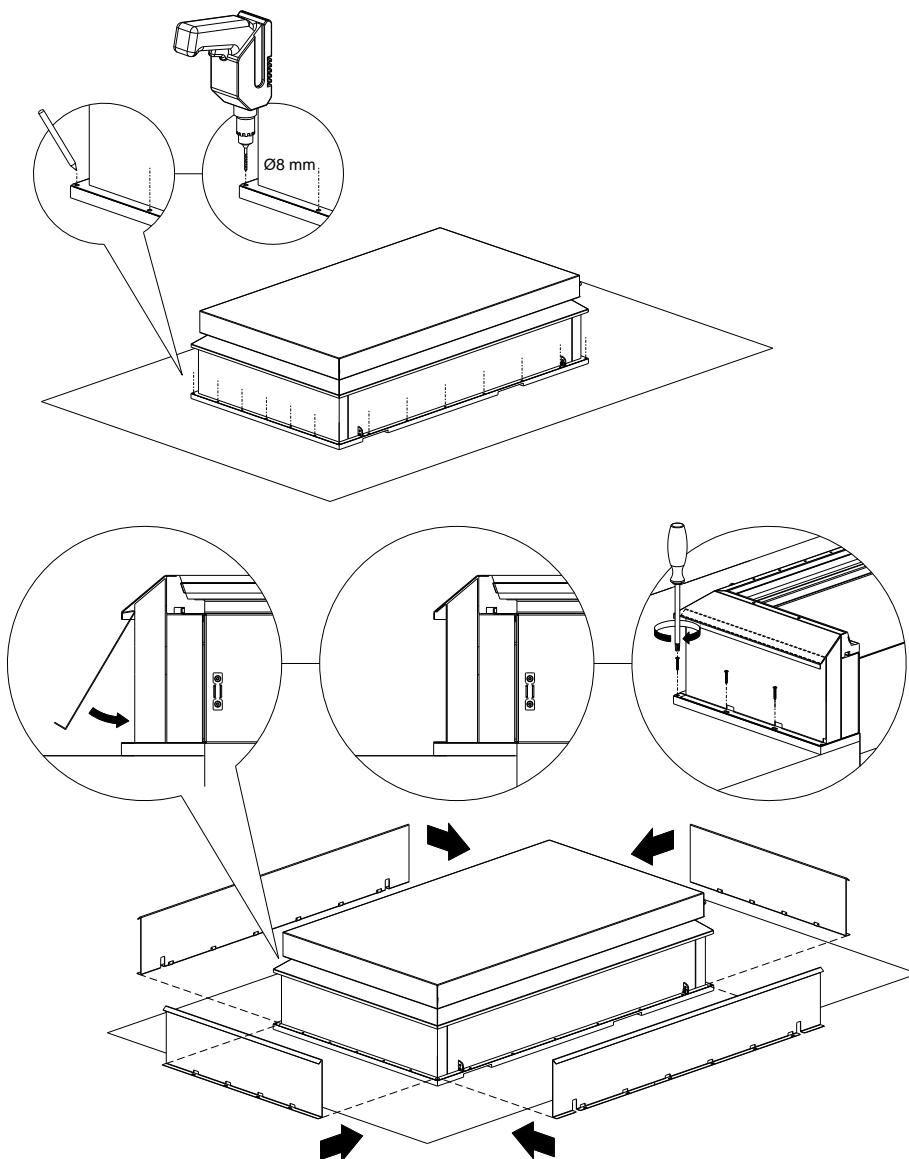
Bestimmen Sie die Ausrichtung des Flachdachausstiegs in Bezug auf den Montagerahmen. Achten Sie darauf, dass sich die Scharnierseite an der richtigen Seite befindet. Setzen Sie den Dachausstieg auf den Montagerahmen auf. Achten Sie darauf, dass der Montageflansch des Flachdachausstiegs korrekt mit dem Montagerahmen ausgerichtet ist. Bei geöffnetem Dachausstieg prüfen, ob der Dachausstieg in Bezug auf die Dachöffnung korrekt positioniert ist. Achten Sie auch darauf, dass der Dachausstieg entsprechend zentriert ist. Richten Sie den Flachdachausstieg auch von der Innenseite gesehen entsprechend aus.



7.6 Befestigung des Dachbedeckungsmaterials

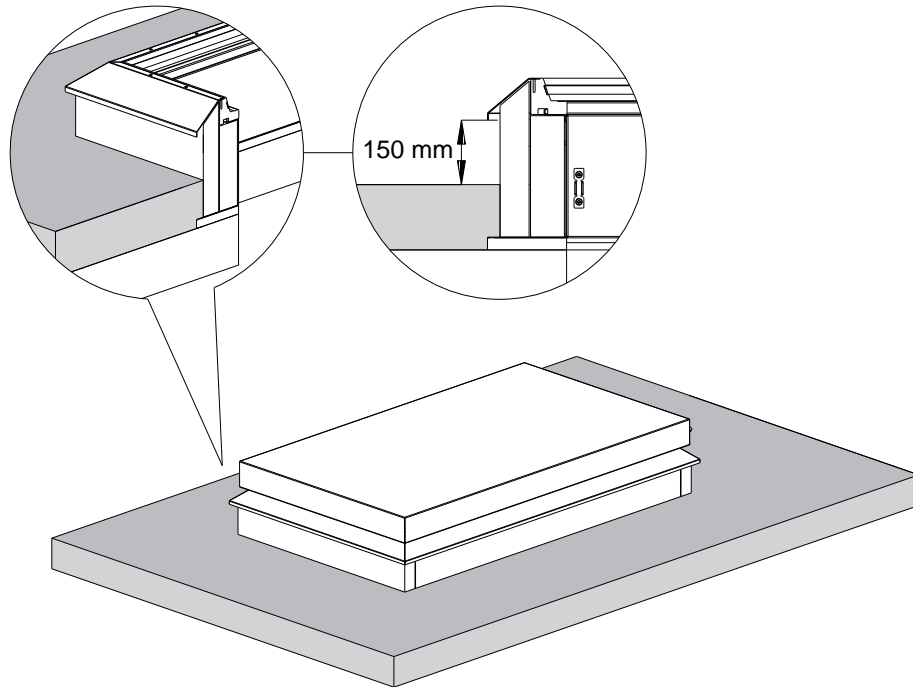
Achten Sie darauf, dass der Montageflansch des Dachausstiegs sich an allen vier Seiten senkrecht über dem Montagerahmen befindet. Eventuelle Unebenheiten ausfüllen. Der Montagerahmen, auf dem der Dachausstieg angebracht wird und der Montageflansch des Dachausstiegs müssen ohne Zwischenraum aneinander anschließen. Bringen Sie den Dachausstieg so an, dass dieser sich nicht verdrehen oder verziehen kann.

1. Markieren Sie Befestigungslöcher an den Stellen der Montageflansche.
2. Bohren Sie die Befestigungslöcher in den Montagerahmen und die Dachfläche.
Falls die Abdichtungsbahn mechanisch fixiert werden soll, müssen zur Verstärkung Aluminium-Platten - wie nachfolgend beschrieben - montiert werden. Falls die Abdichtungsbahn geklebt werden soll, machen Sie direkt mit 4. weiter.
3. Montieren Sie die Aluminium-Platten Schieben Sie die Platte unter den Wasserschlag und klopfen Sie sie gegen die Isolierung fest.
4. Bringen Sie die 4 Montageflansche mit den erforderlichen Befestigungsmitteln an der Dachfläche an.
5. Überprüfen Sie, ob die Befestigungsmittel entsprechend angebracht und festgezogen sind.



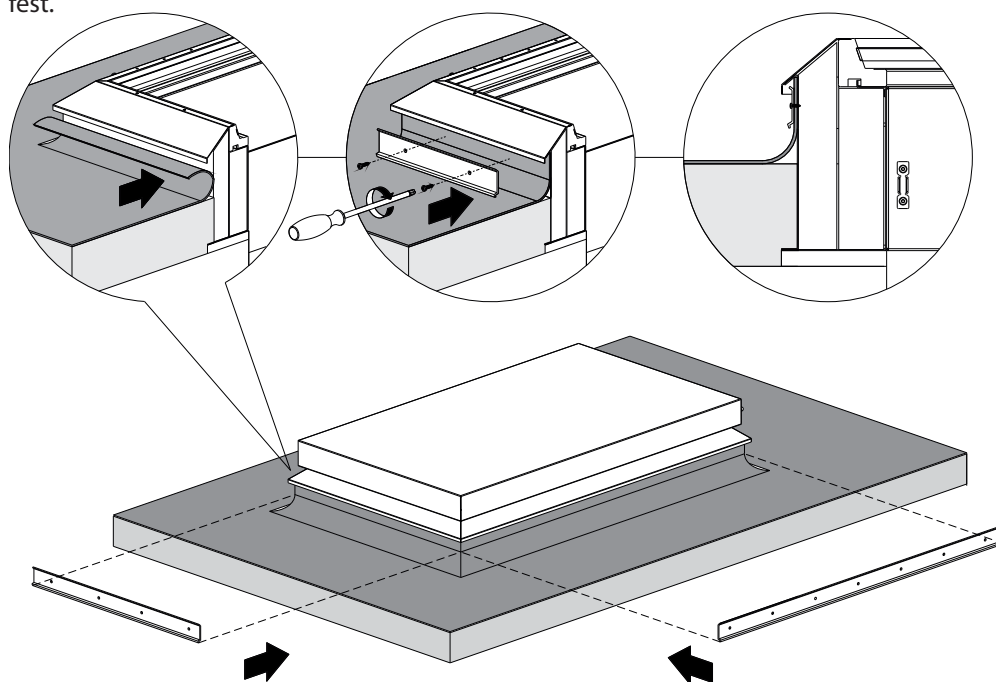
7.7 Dämmschicht anbringen

Legen Sie die Dämmung auf die Dachfläche bis an den Aufsatzkranz. Achten Sie darauf, dass der Aufsatzkranz mindestens 150 mm über die Dämmschicht hinausragt.



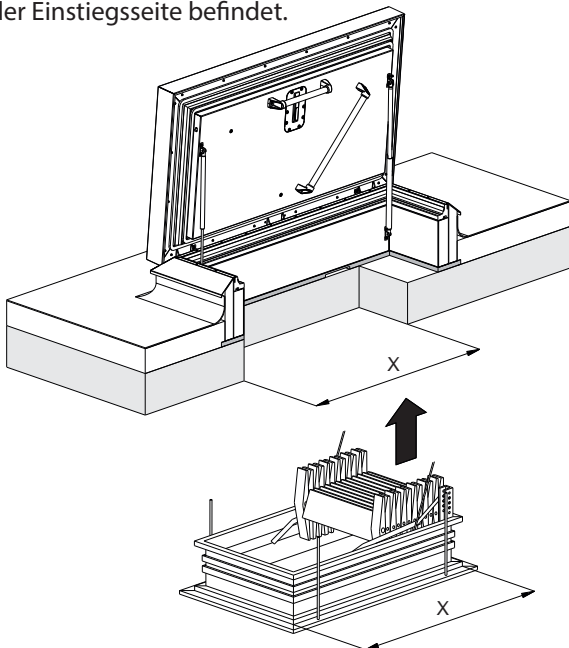
7.8 Befestigung der Dachabdichtungsbahn

1. Die Dachbedeckung gegen den Aufsatzkranz bis unter den Wasserschlagen anbringen.
2. Bringen Sie das Anschlussprofil an und befestigen Sie es an der Aluminium-Platte oder kleben Sie die Abdichtungsbahn fest.



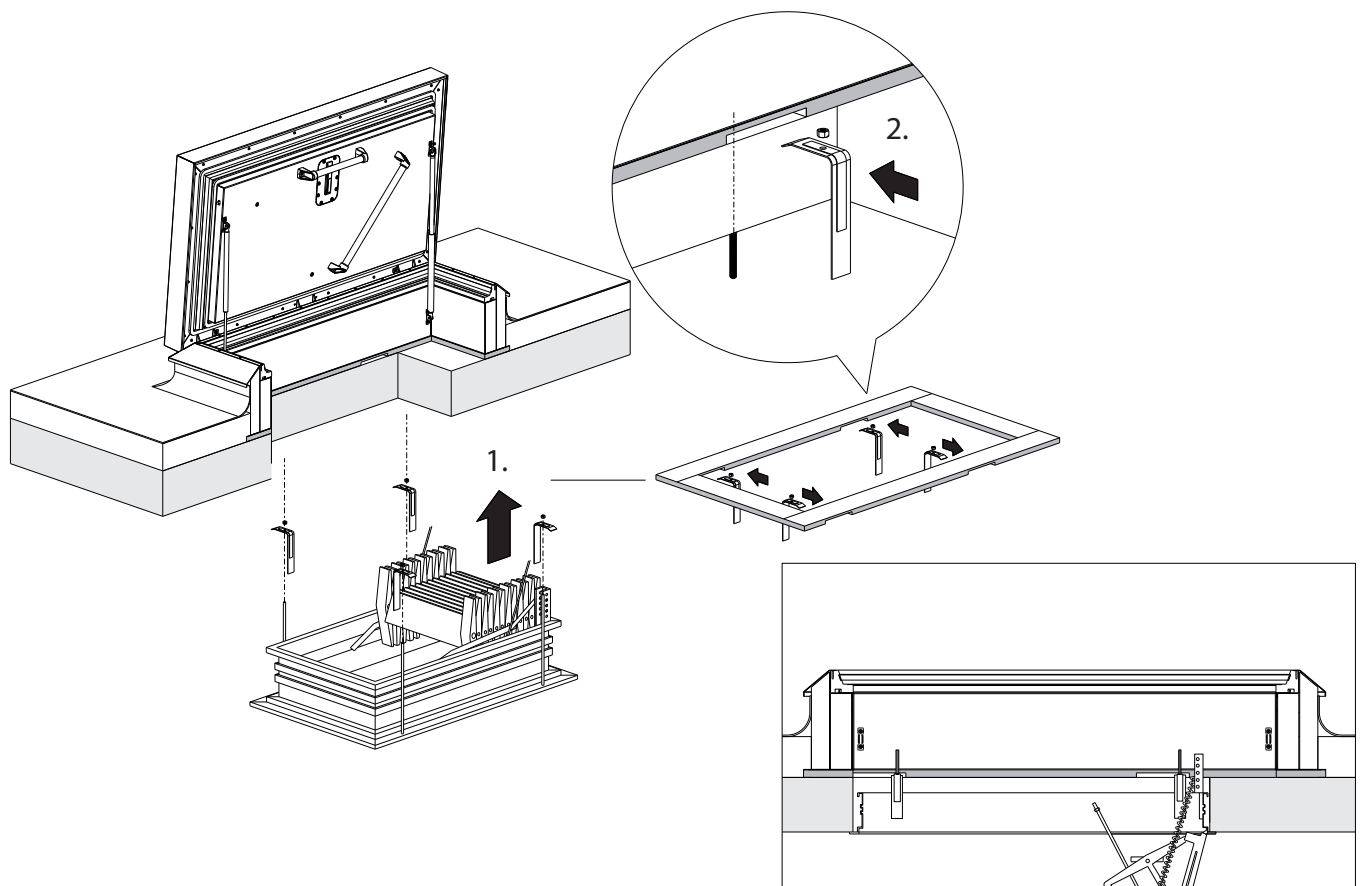
7.9 Positionierung der Scherentreppe gegenüber der Dachöffnung

Richten Sie die Scherentreppe korrekt in Bezug auf die Dachöffnung aus. Achten Sie darauf, dass sich die Treppenseite an der Einstiegsseite befindet.



7.10 Montage Scherentreppe (ohne abgehängte Decke/Deckenhohlraumüberbrückung)

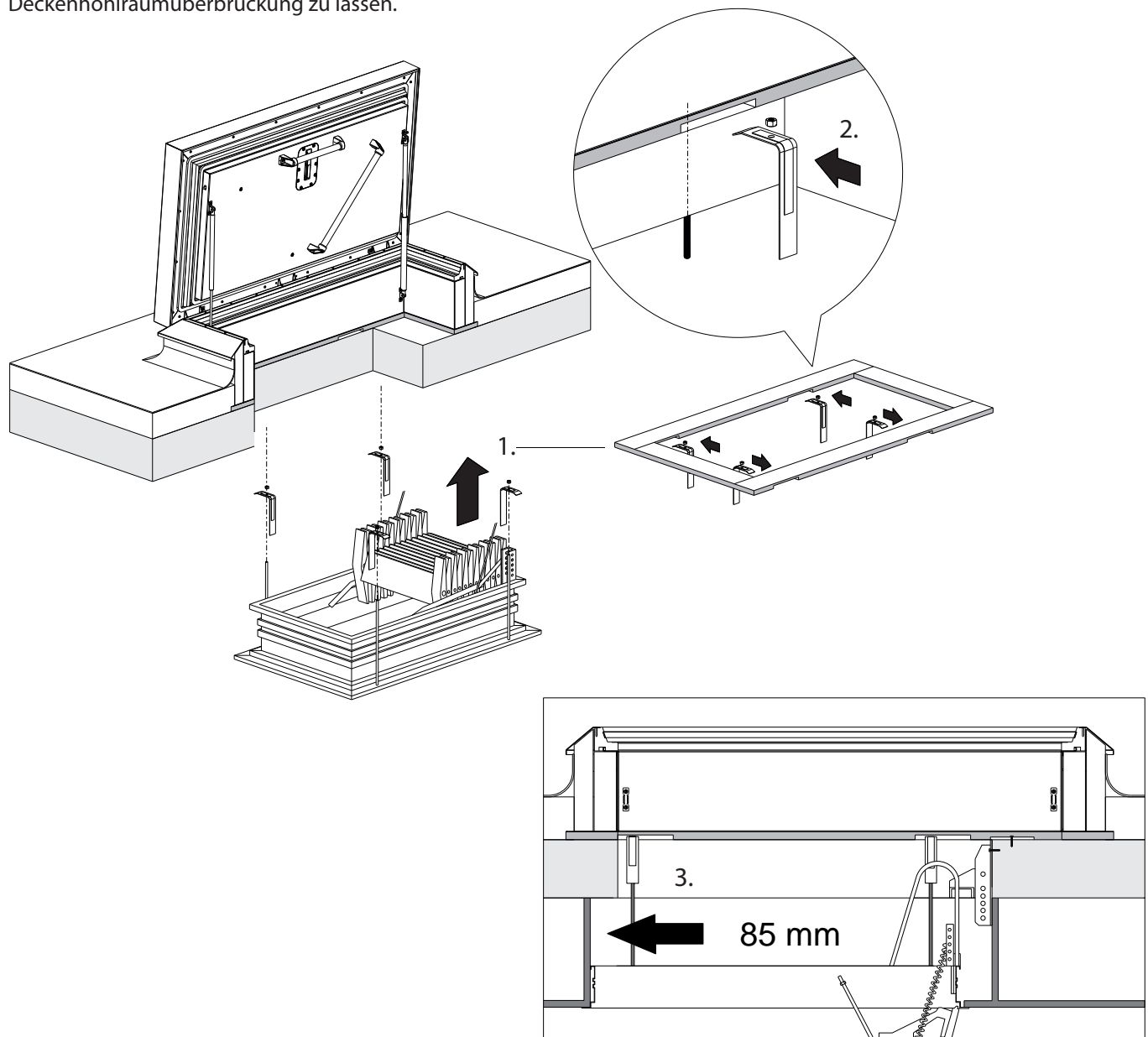
Die Scherentreppe mithilfe der im Lieferumfang enthaltenen Bügel, Schrauben und eventuell Verlängerungen (4 St.) in Aussparung des Holzmontagerahmens montieren.



7.11 Montage Scherentreppe (mit abgehängter Decke/Deckenhohlraumüberbrückung)

Die im Lieferumfang enthaltene Deckenhohlraumüberbrückung auf der Dachdecke und in der Dachaussparung montieren. Die Scherentreppe mithilfe der im Lieferumfang enthaltenen Bügel, Schrauben und eventuell Verlängerungen (4 St.) in die Aussparung des Holzmontagerahmens montieren.

BITTE UNBEDINGT BEACHTEN! Bei Flachdachausstiegen mit den Maßen 1400 x 700 mm und 1500 x 900 mm muss das Scherentreppenelement 85 mm von der Dachöffnung versetzt montiert werden, um entsprechend Platz für die Deckenhohlraumüberbrückung zu lassen.



Müssen nach dem Einsetzen der Dachluke noch Bauarbeiten im Umfeld der Dachluke durchgeführt werden, muss die Dachluke komplett abgedeckt werden. So lassen sich Schäden an der Dachluke und/oder deren Beschichtung vermeiden.

8. Einstellen / austauschen

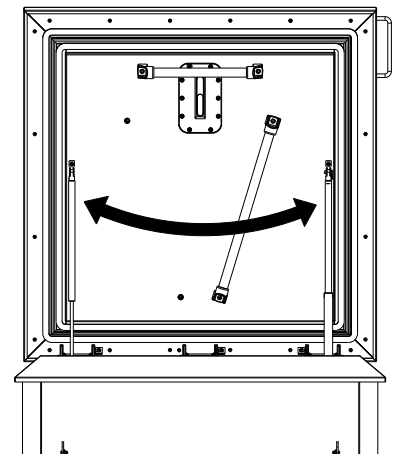
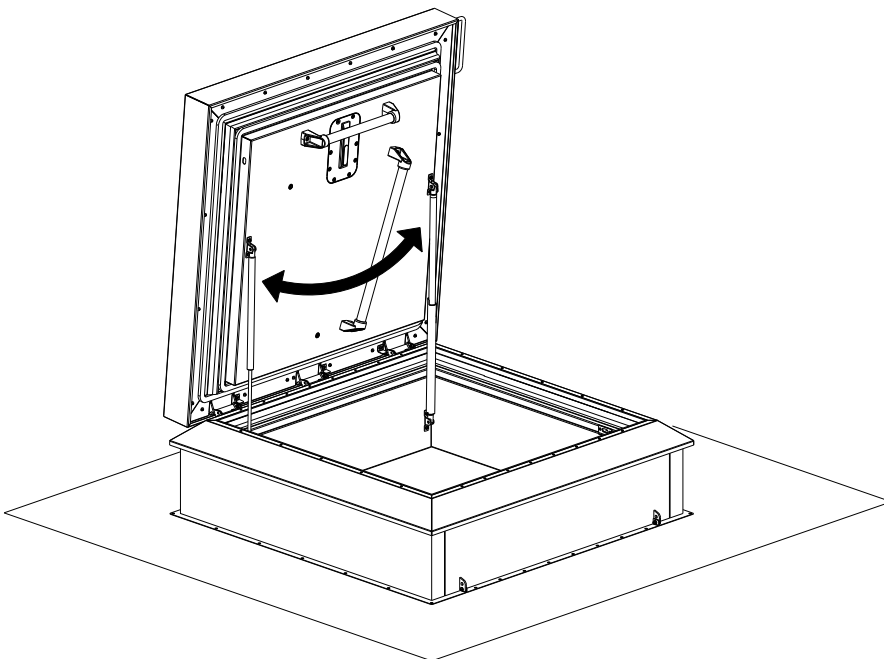
8.1 Die Seite der Gasdruckfedern wechseln

BITTE BEACHTEN! Bringen Sie beim Auswechseln oder Austauschen der Gasdruckfedern den Deckel keinesfalls in eine Öffnungsstellung von über 85°.

Der Austausch einer Gasdruckfeder muss immer von zwei Personen ausgeführt werden. Eine Person muss dabei den Deckel festhalten.

Die Gasdruckfeder mit Verriegelungsfunktion und die Standard-Gasdruckfeder lassen sich einfach austauschen.

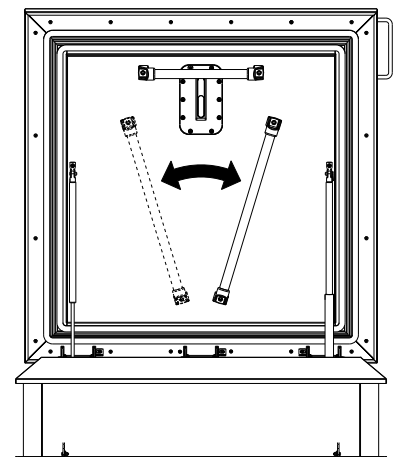
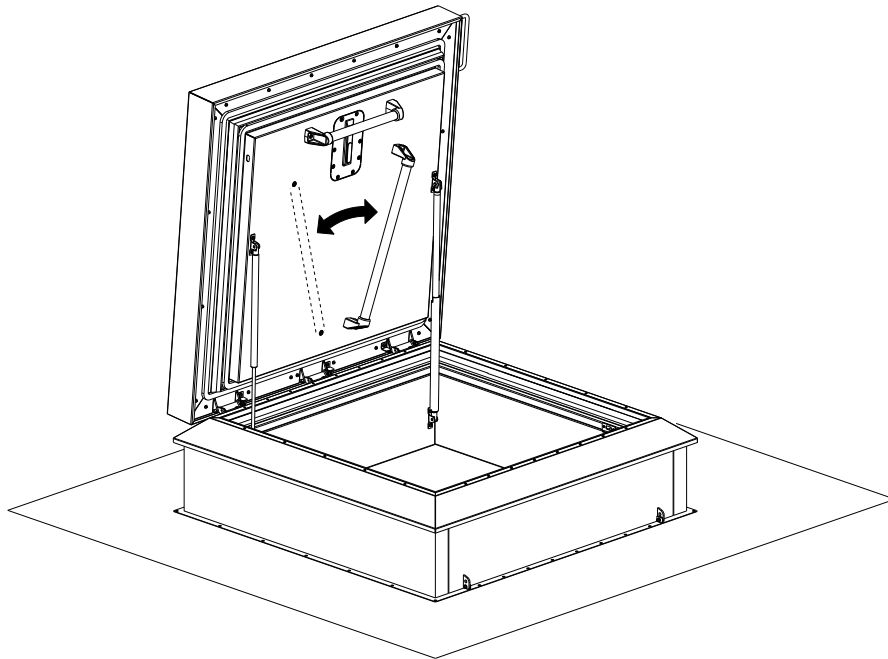
1. Lösen Sie die Clips an den Enden der Gasdruckfeder und entfernen Sie die Scharnierstifte aus ihren Aufnahmen in der Gasdruckfeder. Machen Sie dies an beiden Seiten.
2. Tauschen Sie die Gasdruckfedern aus. **BITTE UNBEDINGT BEACHTEN:** Der schwarze Teil der Gasdruckfeder muss sich oben befinden!
3. Bringen Sie die Scharnierstifte wieder in die Aufnahmen ein und klicken die Clips wieder in die Enden der Gasdruckfedern.
4. Nun haben Sie die Gasdruckfedern korrekt ausgetauscht.



8.2 Handlauf versetzen

Der diagonale Handlauf am Deckel lässt sich an der anderen Seite des Deckels montieren.

1. Lösen Sie die beiden Schrauben, mit denen der Handlauf am Deckel befestigt ist.
2. Setzen Sie den Handlauf auf die andere Seite des Deckels.
3. Befestigen Sie den Handlauf mit den beiden Schrauben am Deckel.



8.3 Zylinder austauschen

Der Zylinder im 2-Punkt-Verschluss lässt sich leicht durch einen anderen halben Europrofilzylinder oder einen halben Knopfzylinder austauschen. Der Zylinder ist insgesamt 40 mm lang, das Schraubloch befindet sich in einer Höhe von 30 mm ab der Vorderseite. Um einen einwandfreien Betrieb zu gewährleisten, muss der Zylindernocken auf drei oder neun Uhr stehen.

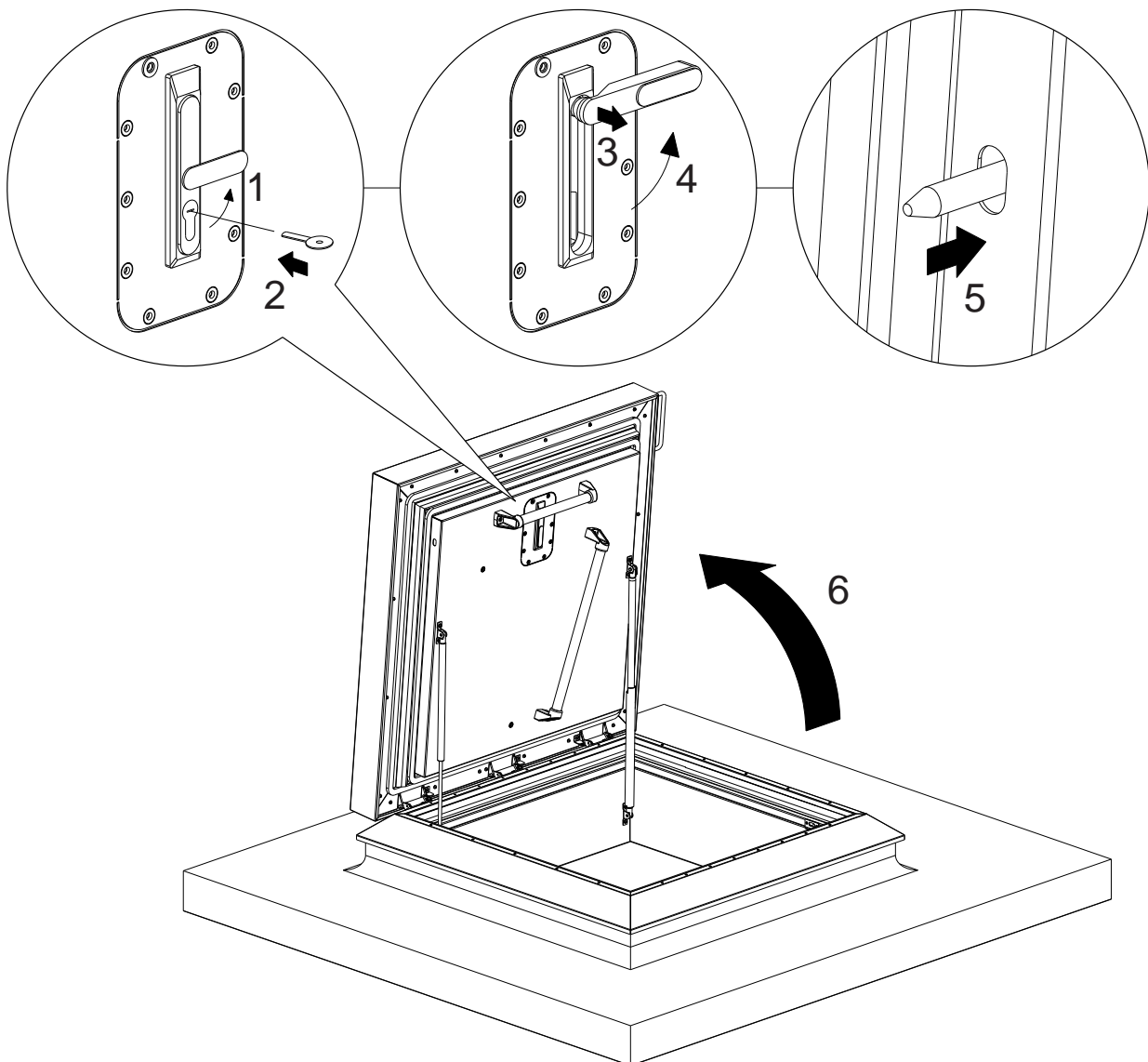
9. Nutzung

9.1 Flachdachausstieg entriegeln / öffnen

Um die Dachluke zu entriegeln/öffnen, gehen Sie wie folgt vor:

1. Schieben Sie die Abdeckung über dem Zylinderschloss beiseite.
2. Öffnen Sie das Zylinderschloss mit dem Schlüssel.
3. Der Handgriff tritt hervor.
4. Drehen Sie den Handgriff um 90 Grad.
5. Die Sicherungsstifte (der seitlichen Sicherung) gleiten aus ihren Öffnungen heraus und der Dachausstieg ist entriegelt.
6. Öffnen Sie den Flachdachausstieg mit dem Handgriff an der Innenseite des Deckels.

BITTE BEACHTEN! Zur Vermeidung von Absturzgefahr empfehlen wir, nach Passage der Luke den Deckel zu schließen. Der Deckel fällt dabei nicht ins Schloss, so kann sich der Benutzer auch nicht ausschließen.

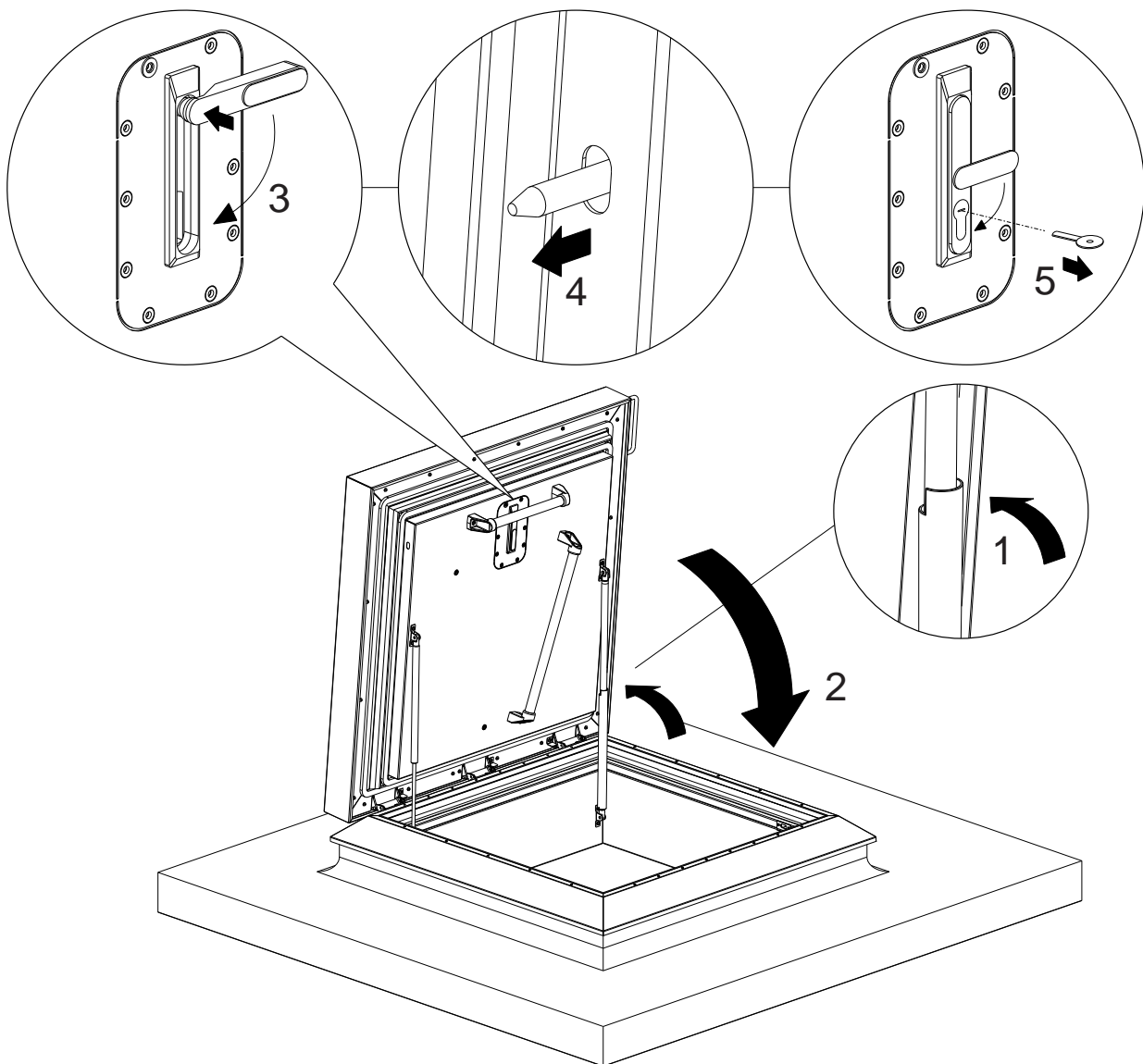


9.2 Flachdachausstieg verriegeln / schließen

BITTE UNBEDINGT BEACHTEN! Die Gasdruckfeder mit Verriegelungsfunktion muss zuerst entriegelt werden, bevor der Deckel geschlossen wird.

Um die Dachluke zu verriegeln/schließen, gehen Sie wie folgt vor:

1. Entriegeln Sie die Gasdruckfeder mit Verriegelungsfunktion indem Sie die rote Ummantlung eindrücken.
2. Schließen Sie den Flachdachausstieg mit dem Handgriff an der Innenseite des Deckels.
3. Drehen Sie den Handgriff um 90 Grad und drücken Sie ihn nach innen.
4. Die Sicherungsstifte (der seitlichen Sicherung) gleiten in ihre Öffnungen und der Dachausstieg ist verriegelt.
5. Schließen Sie das Zylinderschloss mit dem Schlüssel ab und schieben Sie die Abdeckung über das Schloss.



10. Wartung und Reinigung

Um eine ordnungsgemäße Funktion des Flachdachausstiegs zu gewährleisten, ist dieser regelmäßig zu reinigen. Dabei sollte auf den Einsatz von Hochdruckreiniger, Scheuerschwamm und/oder aggressiven Reinigungsmitteln verzichtet werden. Reinigen Sie sowohl die Innen- wie auch Außenseite ausschließlich mit lauwarmem Wasser, Schmierseife und einem weichen Schwamm.

- Beschädigungen der Pulverbeschichtung sind unverzüglich in der korrekten RAL-Farbe auszubessern.
- Gegebenenfalls die Scharniere mit Kriechöl behandeln.

11. Abfallbeseitigung

Entsorgen Sie das Produkt gemäß den örtlichen Vorschriften.

12. Kontakt

Staka Bauprodukte GmbH & Co.KG

Alt-Heerdt 104
40549 Düsseldorf

Tel: +49 (0)211 – 63 55 32 18

Email: flachdachausstiege@staka.com