



STDATE
STRATE

MEMBER OF DUEKER GROUP.

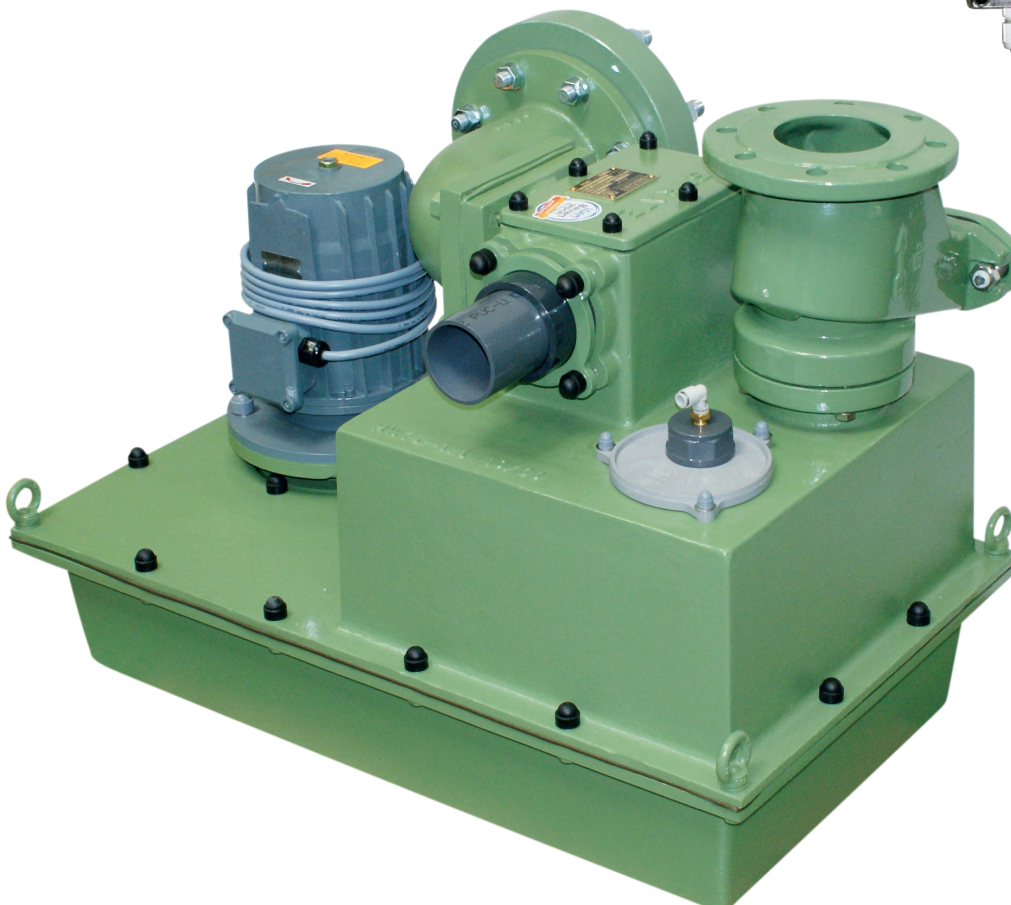
AWALIFT 74/1

Die Abwasserhebeanlage mit dem STRATE-System

Einsatzbereich:

- Zweifamilienhäuser
- Objekte die nicht mit natürlichem Gefälle entwässert werden können
- als Schutz vor Rückstauschäden

bis
50 EW



AWALIFT 74/1

Technische Daten

Anlagenleistung:	1,0 m ³ /h - 50 EW
Förderhöhe:	bis 22 mWS
Freier Kugeldurchgang:	100 mm
Behälterabmessungen (LxBxH):	L = 860 mm, B = 500 mm, H = 380 mm
Behälterinhalt:	80 l
Platzbedarf:	1200 mm x 1200 mm, oder Ø 1500 mm
Gewicht:	ca. 110 kg
Montageöffnung:	800 mm x 800 mm
Zulaufhöhe:	400 mm (Rohrsohle)
Zulaufanschluss:	Flansch DN 125 (wahlweise DN 150 PN, DN 200 PN 10)
Druckrohranschluss:	Flansch DN 100 PN 10
Be- und Entlüftung:	DN 65 bzw. DN 70

Werkstoffe

Behälter:	G-Al Si12 (Alu230)
Pumpe:	EN-GJL-250 (GG25)
Beschichtung / Korrosionsschutz:	Acryl-Kombilack-Beschichtung, RAL 6011 grün
Elektrischer Anschluss:	230/400V, 50 Hz
Motorleistung:	IP 67 0,75 kW - 1500 min ⁻¹ IP 67 1,50 kW - 3000 min ⁻¹ IP 67 2,20 kW - 1500 min ⁻¹ IP 67 3,00 kW - 3000 min ⁻¹

Lieferumfang:

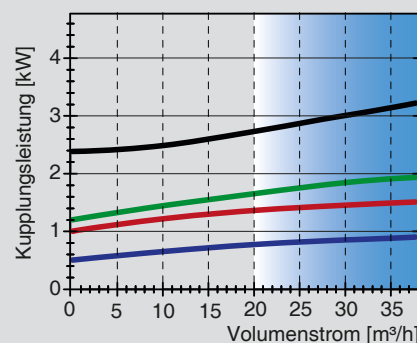
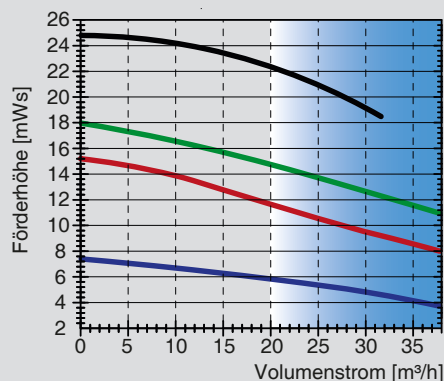
- ein Behälter mit Sperrstoffsammelraum
- eine Kreiselpumpe und Motor gemäß Typenkennfeld und Betriebspunkt
- eine Rückschlagklappe AWASTOP DN 100 K
- eine Niveaumessung
- Pumpensteuerung Typ AWAmaster 1 1,5 m Anschlusskabel, mit CEE-Stecker

Zubehör:

- Einlaufanschlussstück DN 125 (DN 150, DN 200)
- Einlaufabsperrschieber DN 125 (DN 150, DN 200)
- Druckrohranschlussstück DN 100
- Druckrohrabsperrschieber DN 100
- Handmembranpumpe 1 1/2"
- Kellerentwässerungspumpe
- Alarm- und Überwachungssysteme siehe Steuerungstechnik
- STRATE AWALIFT-Schacht
- STRATE Betriebsgebäude
- STRATE Montage und Wartung

Sonderzubehör nach Ihren Anforderungen

Pumpenkennlinien

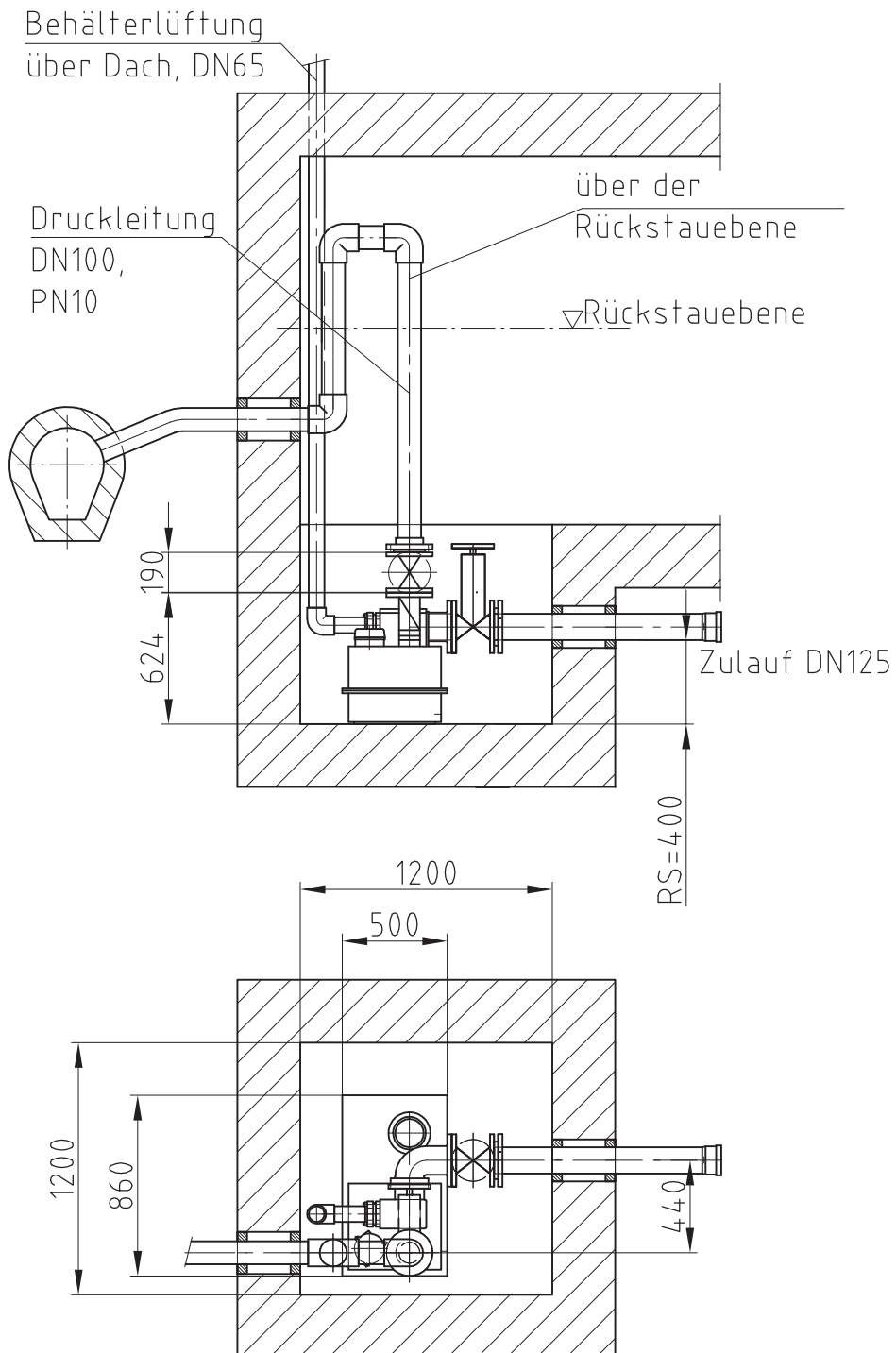


- 3.0 / 3000
 - 2.2 / 3000
 - 1.5 / 3000
 - 0.75 / 1500
- Andere Betriebspunkte auf Anfrage.
Einsatzbare Pumpen der Baureihen STM 65/80.
Die Laufräder werden dem jeweiligem Betriebspunkt angepasst.

Technische Änderungen und Irrtümer vorbehalten.



AWALIFT 74/1

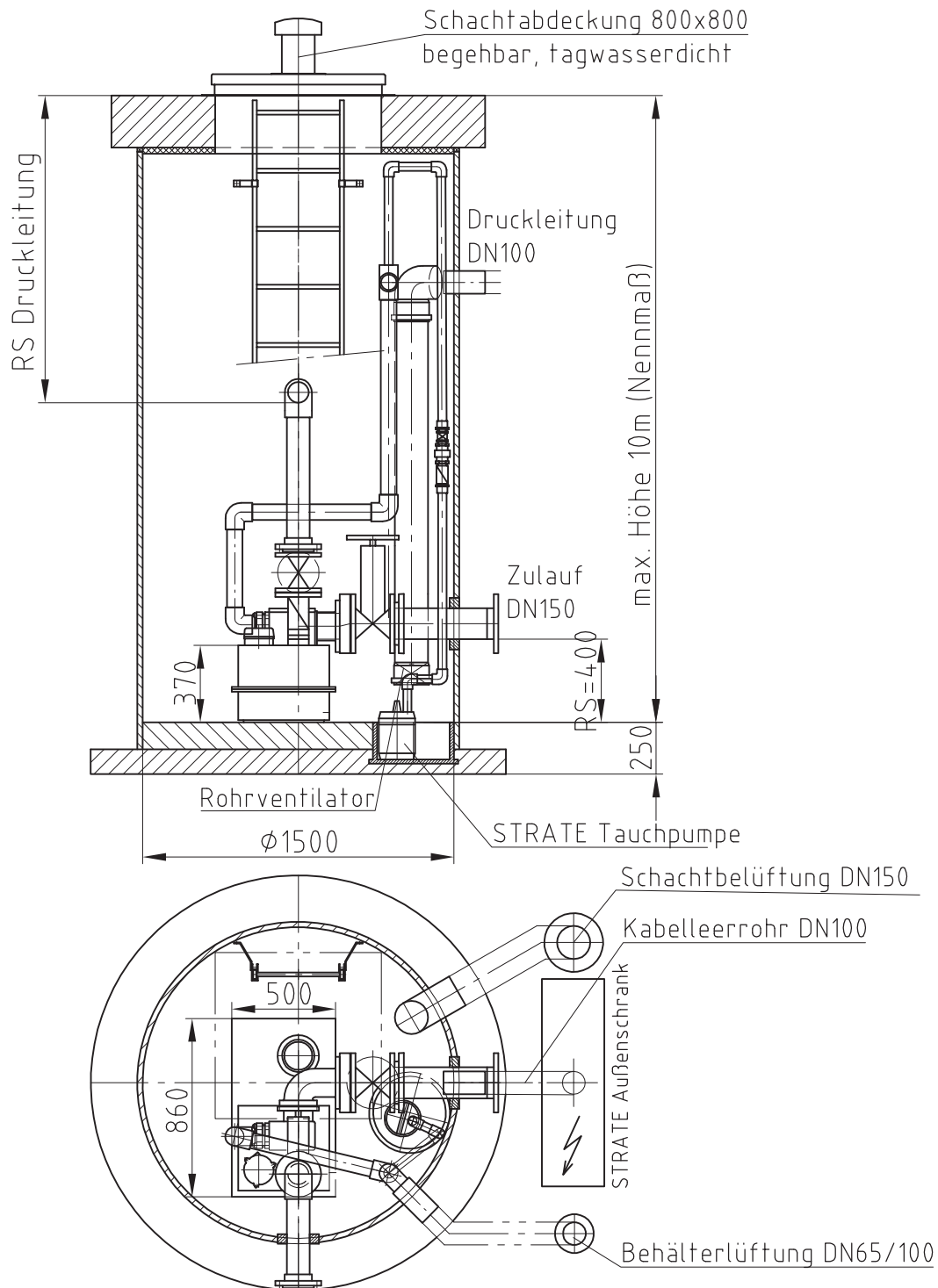


Urheberrecht nach DIN 34	Einbauvorschlag: AWALIFT 74/1
Maßstab:	Aufstellung innerhalb eines Gebäudes

Technische Änderungen und Irrtümer vorbehalten.



AWALIFT 74/1



Urheberrecht nach DIN 34
Maßstab:

Planungsvorschlag: Komplettpumpestation AWALIFT 74/1
im AWALIFTSCHACHT 1500, betriebsfertig vormontiert

Technische Änderungen und Irrtümer vorbehalten.