



CTDATE  
STRATE

MEMBER OF DUEKER GROUP.

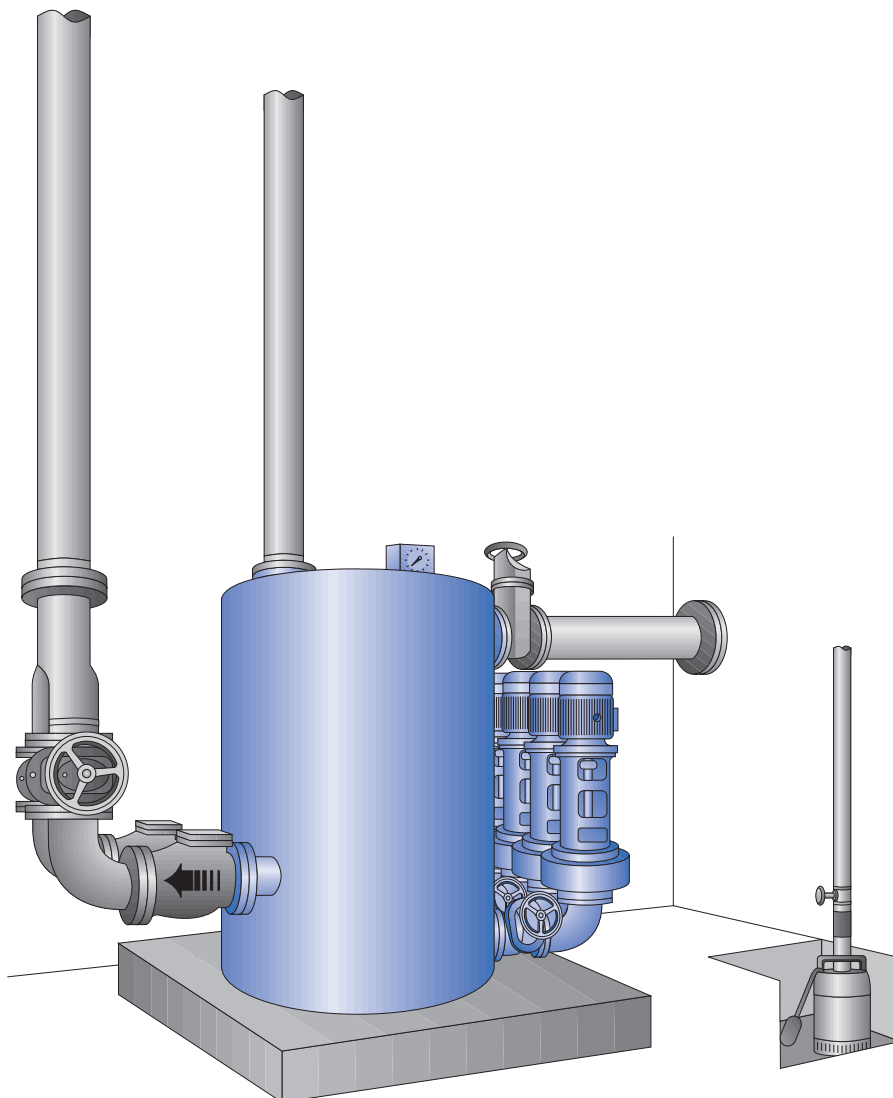
# AWALIFT 1/2x2

## Die Abwasserhebeanlage mit dem STRATE-System

### Einsatzbereich:

- Entwässerung von kleinen Ortschaften bis ca. 750 Einwohnern, die nicht über ein natürliches Gefälle entwässert werden können
- Entwässerung bei größeren Förderhöhen und längeren Druckleitungen
- als Zwischenpumpwerk innerhalb eines Druckentwässerungssystems
- Wohn- und Industriegebiete
- Ortschaften
- Kommunen
- Objekte der Infrastruktur, wie Flughäfen, Gewerbeparks, U-Bahnen u.ä.

bis  
**750 EW**



# AWALIFT 1/2x2

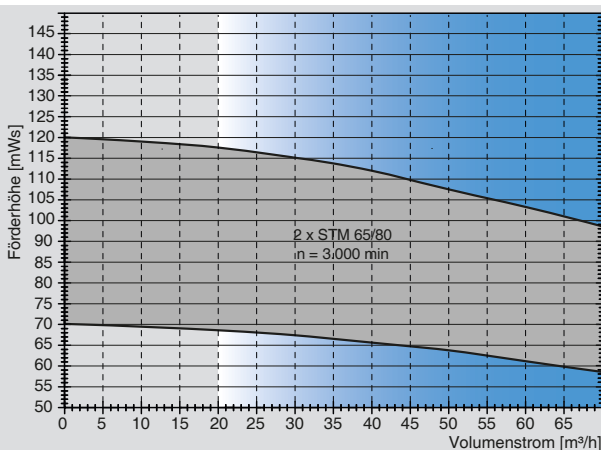
## Technische Daten

<b>Anlagenleistung:</b>	15 m <sup>3</sup> /h Rohabwasser, 750 EW
<b>Förderhöhe:</b>	bis 120 mWS
<b>Freier Kugeldurchgang:</b>	100 mm
<b>Behälterabmessungen:</b>	Ø = 1000 mm, H = 1250 mm
<b>Behälterinhalt:</b>	0,785 m <sup>3</sup>
<b>Platzbedarf:</b>	2500 mm x 3000 mm
<b>Gewicht:</b>	ca. 650 kg
<b>Montageöffnung:</b>	1200 mm x 1400 mm
<b>Zulaufhöhe:</b>	1000 mm
<b>Zulaufanschluss:</b>	DN 200
<b>Druckrohranschluss:</b>	DN 100
<b>Be- und Entlüftung:</b>	DN 65
<b>Elektrischer Anschluss:</b>	Nach Anforderung

## Werkstoffe

<b>Behälter:</b>	S235JR (St37-2)
<b>Pumpe:</b>	EN-GJL-250 (GG25), EN-GJL-400-15 (GGG40)
<b>Beschichtung / Korrosionsschutz:</b>	2-K-Beschichtung auf Epoxidharzbasis, DB 601 grün

## Pumpenkennlinie



Andere Betriebspunkte auf Anfrage.  
Einsetzbare Pumpen STM 65/80, ST 65/80.  
Die Laufräder werden dem jeweiligen Betriebspunkt angepasst.

Technische Änderungen und Irrtümer vorbehalten.

## Lieferumfang:

- dem Behälter mit zwei Sperrstoffsammelräumen
- vier Kreiselpumpen ST(M)65/80, Motoren gemäß Typenkennfeld und Betriebspunkt
- vier Pumpenabsperrschieber
- einem Hosenrohr
- zwei STRATE-Rückschlagklappen
- zwei Absperrschieber
- eine Niveaumessung

## Zubehör:

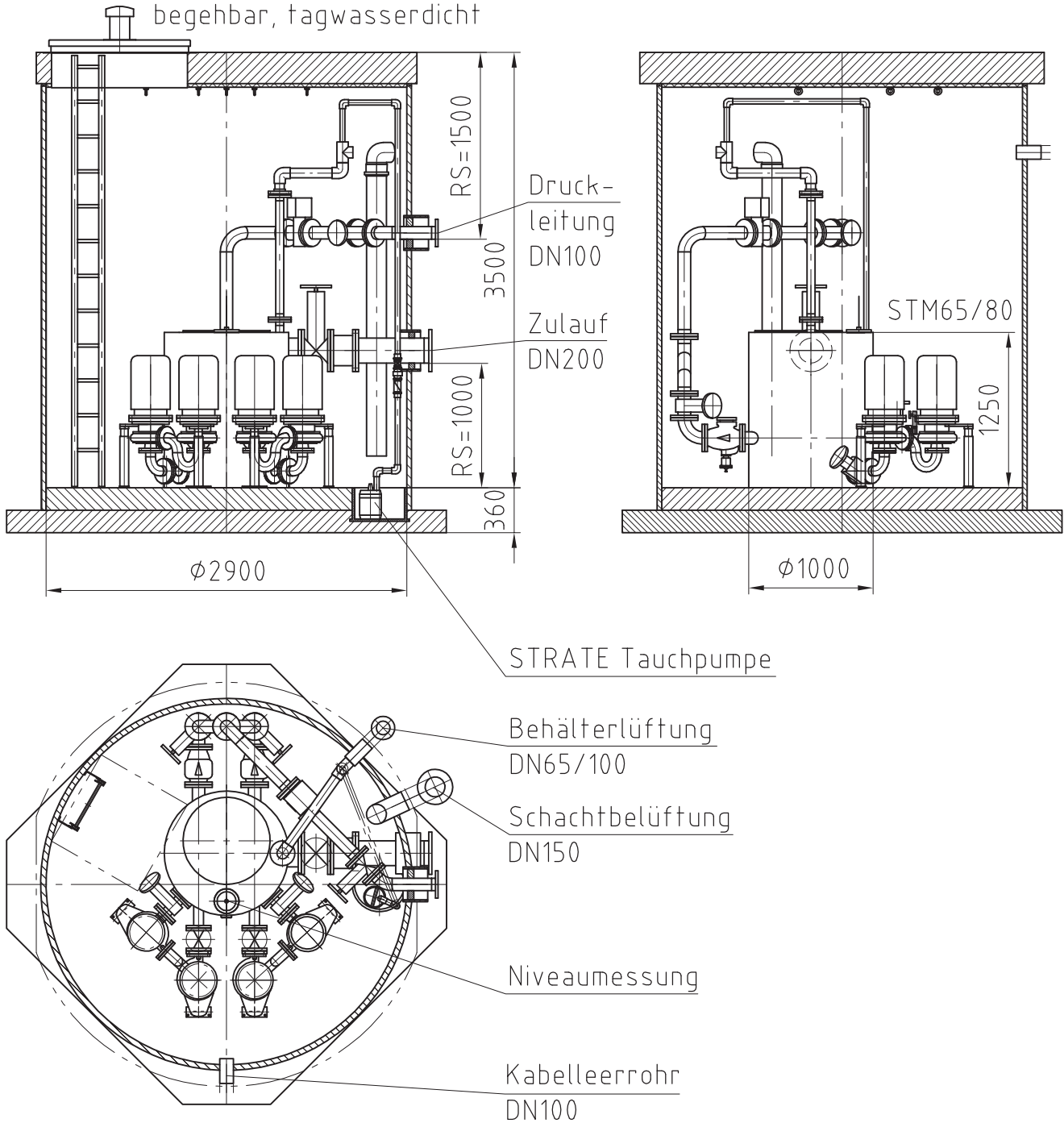
- Pumpensteuerung
- Rohrleitungen incl. Reduzier- und Übergangsflanschen innerhalb des Bauwerks
- Alarm- und Überwachungssysteme siehe Steuerungstechnik
- Induktive Mengenmessung
- Notstromaggregat
- STRATE Belüftungssysteme für die Druckleitung
- STRATE-AWALIFT-Schacht
- STRATE Betriebsgebäude
- STRATE Montage und Wartung
- STRATE-Be- und Entlüftungsventile
- EVU-Hausanschluss

Sonderzubehör nach Ihren Anforderungen



# AWALIFT 1/2x2

Schachtabdeckung 800x800  
begehbar, tagwasserdicht



Urheberrecht nach DIN 34

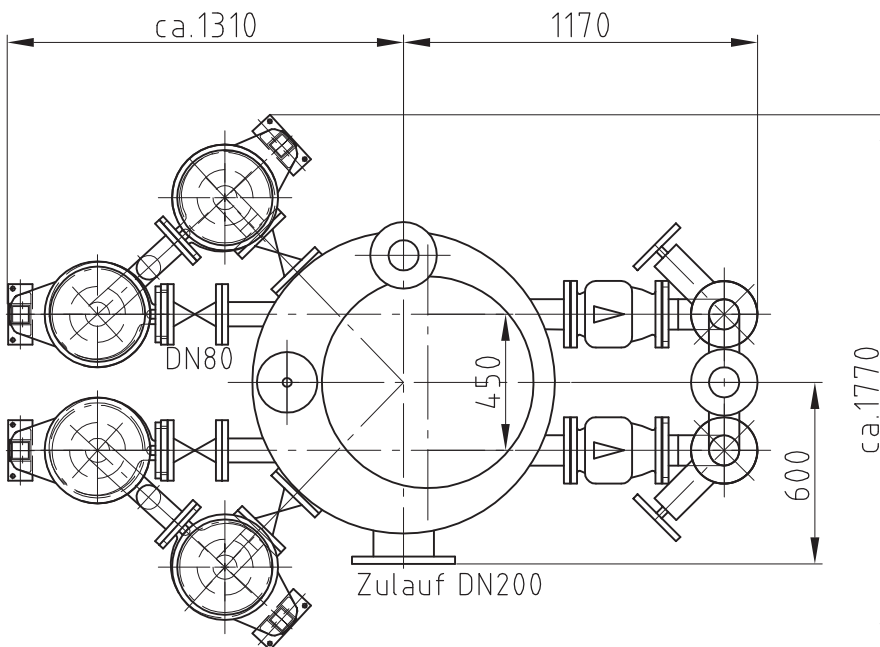
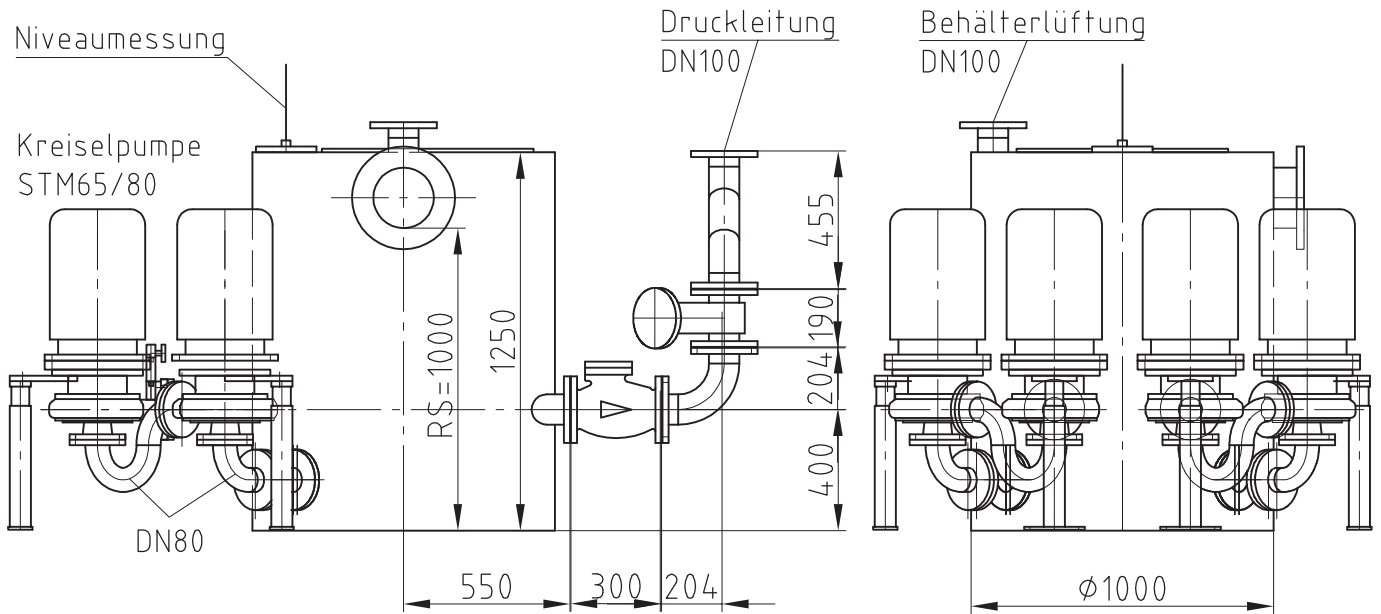
Maßstab:

Einbauvorschlag: AWALIFT 1/2x2  
im AWALIFTSCHACHT 2900

Technische Änderungen und Irrtümer vorbehalten.



# AWALIFT 1/2x2



Maßzeichnungen sind als dwg / dxf auf [www.strate.com](http://www.strate.com) verfügbar.

Urheberrecht nach DIN 34

Maßstab:

Maßzeichnung: AWALIFT 1/2x2

Technische Änderungen und Irrtümer vorbehalten.