

Individuelle
Aufkantung
möglich



Entwässerung nach Maß **D**uschrinne **E**lix

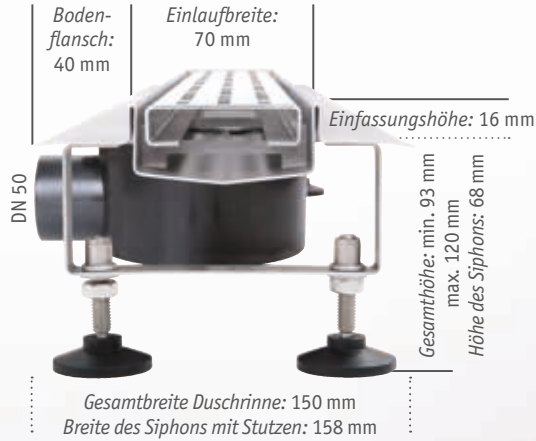
Höhen-
verstellbar
von 93 mm bis
120 mm

Mit
Dichtman-
schette



Maßgefertigte Rinnen

Neben den hier aufgeführten Standardrinnen fertigen wir auch individuelle Rinnen nach Maß. Sie bestimmen die Einlauflänge!



- Gelenkfüße können am Untergrund ausgerichtet werden.
- Max. Abflaufleistung des Siphons: 0,85 Liter/Sekunde.
- Höhenverstellbar von min. 93 mm auf max. 120 mm.
- Standardmäßig mit **Dränagelöchern** in den Stirnseiten (auf Wunsch auch ohne).
- Durch den asymmetrischen Aufbau der Siphons lassen sich die Duschrinnen näher an den Wänden platzieren.



Standardrinnen-Typen:

Ab 600 bis 1.500 mm Einlauflänge siehe Tabellen

Die **Bodenflansche** ① haben eine Breite von 40 mm.
* Die Aufkantungen der **Wandanschlüsse** ② betragen bei **16 mm** Wandabstand 24 mm in der Höhe und bei **21 mm** Wandabstand 19 mm in der Höhe.

Duschrinnen Elix | aus Edelstahl (V4A) Mit Bodenflansch

Minimale Höhe: 93 mm, maximale Höhe: 120 mm

Artikelbezeichnung	Einlauflänge	Einlaufbreite	empf. Verkaufspreis zuzüglich MwSt.
DUU BF 600-70 VA	600 mm	70 mm	222,09 €/Stück
DUU BF 700-70 VA	700 mm	70 mm	228,78 €/Stück
DUU BF 800-70 VA	800 mm	70 mm	234,88 €/Stück
DUU BF 900-70 VA	900 mm	70 mm	241,23 €/Stück
DUU BF 1000-70 VA	1.000 mm	70 mm	247,56 €/Stück
DUU BF 1200-70 VA	1.200 mm	70 mm	260,10 €/Stück
DUU BF 1500-70 VA	1.500 mm	70 mm	278,93 €/Stück

Wunschlängen bis zu **6 Meter** nach Ihrem Fliesenraster sind ebenso lieferbar.



Entwässerung zweite Abfließen der Dichtman auch ohne).

Duschrinnen Elix | aus Edelstahl (V4A) Einseitige Aufkantung

Minimale Höhe: 93 mm, maximale Höhe: 120 mm

Artikelbezeichnung	Einlauflänge	Einlaufbreite	empf. Verkaufspreis zuzüglich MwSt.
DUU AR 600-70 VA	600 mm	70 mm	234,55 €/Stück
DUU AR 700-70 VA	700 mm	70 mm	241,24 €/Stück
DUU AR 800-70 VA	800 mm	70 mm	247,34 €/Stück
DUU AR 900-70 VA	900 mm	70 mm	253,68 €/Stück
DUU AR 1000-70 VA	1.000 mm	70 mm	260,02 €/Stück
DUU AR 1200-70 VA	1.200 mm	70 mm	272,55 €/Stück
DUU AR 1500-70 VA	1.500 mm	70 mm	291,39 €/Stück

Wunschlängen nach Ihrem Fliesenraster sind ebenso lieferbar.



Duschrinnen Elix | aus Edelstahl (V4A) Mit zweiseitiger Aufkantung an den Stirnseiten

Minimale Höhe: 93 mm, maximale Höhe: 120 mm

Artikelbezeichnung	Einlauflänge	Einlaufbreite	empf. Verkaufspreis zuzüglich MwSt.
DUU AS 600-70 VA	600 mm	70 mm	241,65 €/Stück
DUU AS 700-70 VA	700 mm	70 mm	248,34 €/Stück
DUU AS 800-70 VA	800 mm	70 mm	254,44 €/Stück
DUU AS 900-70 VA	900 mm	70 mm	260,79 €/Stück
DUU AS 1000-70 VA	1.000 mm	70 mm	267,13 €/Stück
DUU AS 1200-70 VA	1.200 mm	70 mm	279,66 €/Stück
DUU AS 1500-70 VA	1.500 mm	70 mm	298,49 €/Stück

Wunschlängen nach Ihrem Fliesenraster sind ebenso lieferbar.





Bohrungen für die Dichtungsebene ermöglichen Abfluss oberhalb der Schlette (auf Wunsch)

Mit Dichtmanschette

Duschrinnen Elix | aus Edelstahl (V4A)
Zweiseitige Aufkantung für Ecken
Minimale Höhe: 93 mm, maximale Höhe: 120 mm

Artikelbezeichnung links oder rechts (L/R)	Einlauflänge	Einlaufbreite	empf. Verkaufspreis zuzüglich MwSt.
DUU AEL/R 600-70 VA	600 mm	70 mm	270,08 €/Stück
DUU AEL/R 700-70 VA	700 mm	70 mm	276,77 €/Stück
DUU AEL/R 800-70 VA	800 mm	70 mm	282,87 €/Stück
DUU AEL/R 900-70 VA	900 mm	70 mm	289,21 €/Stück
DUU AEL/R 1000-70 VA	1.000 mm	70 mm	295,55 €/Stück
DUU AEL/R 1200-70 VA	1.200 mm	70 mm	308,08 €/Stück
DUU AEL/R 1500-70 VA	1.500 mm	70 mm	326,92 €/Stück

Bei Bestellung: Bitte linke oder rechte Ecke angeben!

Wunschlängen nach Ihrem Fliesenraster sind ebenso lieferbar.



Duschrinnen Elix | aus Edelstahl (V4A)
Dreiseitige Aufkantung für Duschnischen
Minimale Höhe: 93 mm, maximale Höhe: 120 mm

Artikelbezeichnung	Einlauflänge	Einlaufbreite	empf. Verkaufspreis zuzüglich MwSt.
DUU AN 800-70 VA	800 mm	70 mm	298,82 €/Stück
DUU AN 900-70 VA	900 mm	70 mm	305,16 €/Stück
DUU AN 1000-70 VA	1.000 mm	70 mm	311,50 €/Stück
DUU AN 1200-70 VA	1.200 mm	70 mm	324,03 €/Stück
DUU AN 1500-70 VA	1.500 mm	70 mm	342,87 €/Stück

Wunschlängen nach Ihrem Fliesenraster sind ebenso lieferbar.



Standardmäßig mit Drainagelöchern in den Stirnseiten!
Wenn nicht erwünscht, bitte bei der Bestellung angeben.

Sonderbau: Ecklösung



Wir fertigen Duschrinnen auch nach den
Maßen Ihres **Fliesenrasters** an!

Bei Sondermaßen wird der
Preis des nächstgrößeren
Rostes zzgl. 98,99 € Maß-
pauschale berechnet.

Die Maßpauschale gilt immer
für Rinne und Rost zusammen!



Duschrinnen-Roste | aus Edelstahl (V2A)

Edelstahlfläche ohne Perforation

Artikelbezeichnung poliert	Artikelbezeichnung geschliffen	Einlauf- länge	Einlauf- breite	empf. Verkaufspreis zuzüglich MwSt.
DUR P 600-70 F VA	DUR G 600-70 F VA	600 mm	70 mm	100,54 €/Stück
DUR P 700-70 F VA	DUR G 700-70 F VA	700 mm	70 mm	109,02 €/Stück
DUR P 800-70 F VA	DUR G 800-70 F VA	800 mm	70 mm	123,31 €/Stück
DUR P 900-70 F VA	DUR G 900-70 F VA	900 mm	70 mm	131,79 €/Stück
DUR P 1000-70 F VA	DUR G 1000-70 F VA	1.000 mm	70 mm	146,08 €/Stück
DUR P 1200-70 F VA	DUR G 1200-70 F VA	1.200 mm	70 mm	168,86 €/Stück
DUR P 1500-70 F VA	DUR G 1500-70 F VA	1.500 mm	70 mm	205,92 €/Stück

Duschrinnen-Roste | aus Edelstahl (V2A)

Längsstabrost 7x7 mm

Artikelbezeichnung glasperlengestrahlt	Einlauflänge	Einlaufbreite	empf. Verkaufspreis zuzüglich MwSt.
DUR L 600-70 7x7 VA	600 mm	70 mm	123,44 €/Stück
DUR L 700-70 7x7 VA	700 mm	70 mm	131,22 €/Stück
DUR L 800-70 7x7 VA	800 mm	70 mm	139,01 €/Stück
DUR L 900-70 7x7 VA	900 mm	70 mm	146,80 €/Stück
DUR L 1000-70 7x7 VA	1.000 mm	70 mm	164,18 €/Stück
DUR L 1200-70 7x7 VA	1.200 mm	70 mm	189,33 €/Stück
DUR L 1500-70 7x7 VA	1.500 mm	70 mm	221,72 €/Stück

Duschrinnen-Fliesenschalen | aus Edelstahl (V2A)

Fliesenschale

Artikelbezeichnung blank	Einlauflänge	Einlaufbreite	empf. Verkaufspreis zuzüglich MwSt.
DUF 600-70 VA	600 mm	70 mm	100,54 €/Stück
DUF 700-70 VA	700 mm	70 mm	109,02 €/Stück
DUF 800-70 VA	800 mm	70 mm	123,31 €/Stück
DUF 900-70 VA	900 mm	70 mm	131,79 €/Stück
DUF 1000-70 VA	1.000 mm	70 mm	146,08 €/Stück
DUF 1200-70 VA	1.200 mm	70 mm	168,86 €/Stück
DUF 1500-70 VA	1.500 mm	70 mm	205,92 €/Stück



Duschrinnen- Roste für Elix

Mit Perforation

Quadratisch, kreis- und schlitzförmig

Duschrinnen-Roste | aus Edelstahl (V2A) Quadratische Perforation 8x8 mm

Artikelbezeichnung <i>poliert</i>	Artikelbezeichnung <i>geschliffen</i>	Einlauf- länge	Einlauf- breite	empf. Verkaufspreis zuzüglich MwSt.
DUR P 600-70 8x8 VA	DUR G 600-70 8x8 VA	600 mm	70 mm	100,54 €/Stück
DUR P 700-70 8x8 VA	DUR G 700-70 8x8 VA	700 mm	70 mm	109,02 €/Stück
DUR P 800-70 8x8 VA	DUR G 800-70 8x8 VA	800 mm	70 mm	123,31 €/Stück
DUR P 900-70 8x8 VA	DUR G 900-70 8x8 VA	900 mm	70 mm	131,79 €/Stück
DUR P 1000-70 8x8 VA	DUR G 1000-70 8x8 VA	1.000 mm	70 mm	146,08 €/Stück
DUR P 1200-70 8x8 VA	DUR G 1200-70 8x8 VA	1.200 mm	70 mm	168,86 €/Stück
DUR P 1500-70 8x8 VA	DUR G 1500-70 8x8 VA	1.500 mm	70 mm	205,92 €/Stück

Duschrinnen-Roste | aus Edelstahl (V2A) Runde Perforation 6,5 mm Ø

Artikelbezeichnung <i>poliert</i>	Artikelbezeichnung <i>geschliffen</i>	Einlauf- länge	Einlauf- breite	empf. Verkaufspreis zuzüglich MwSt.
DUR P 600-70 6,5 VA	DUR G 600-70 6,5 VA	600 mm	70 mm	100,54 €/Stück
DUR P 700-70 6,5 VA	DUR G 700-70 6,5 VA	700 mm	70 mm	109,02 €/Stück
DUR P 800-70 6,5 VA	DUR G 800-70 6,5 VA	800 mm	70 mm	123,31 €/Stück
DUR P 900-70 6,5 VA	DUR G 900-70 6,5 VA	900 mm	70 mm	131,79 €/Stück
DUR P 1000-70 6,5 VA	DUR G 1000-70 6,5 VA	1.000 mm	70 mm	146,08 €/Stück
DUR P 1200-70 6,5 VA	DUR G 1200-70 6,5 VA	1.200 mm	70 mm	168,86 €/Stück
DUR P 1500-70 6,5 VA	DUR G 1500-70 6,5 VA	1.500 mm	70 mm	205,92 €/Stück

Duschrinnen-Roste | aus Edelstahl (V2A) Runde Perforation 5,5 mm Ø

Artikelbezeichnung <i>poliert</i>	Artikelbezeichnung <i>geschliffen</i>	Einlauf- länge	Einlauf- breite	empf. Verkaufspreis zuzüglich MwSt.
DUR P 600-70 5,5 VA	DUR G 600-70 5,5 VA	600 mm	70 mm	100,54 €/Stück
DUR P 700-70 5,5 VA	DUR G 700-70 5,5 VA	700 mm	70 mm	109,02 €/Stück
DUR P 800-70 5,5 VA	DUR G 800-70 5,5 VA	800 mm	70 mm	123,31 €/Stück
DUR P 900-70 5,5 VA	DUR G 900-70 5,5 VA	900 mm	70 mm	131,79 €/Stück
DUR P 1000-70 5,5 VA	DUR G 1000-70 5,5 VA	1.000 mm	70 mm	146,08 €/Stück
DUR P 1200-70 5,5 VA	DUR G 1200-70 5,5 VA	1.200 mm	70 mm	168,86 €/Stück
DUR P 1500-70 5,5 VA	DUR G 1500-70 5,5 VA	1.500 mm	70 mm	205,92 €/Stück

Duschrinnen-Roste | aus Edelstahl (V2A) Rechteckige Perforation 85x5 mm

Artikelbezeichnung <i>poliert</i>	Artikelbezeichnung <i>geschliffen</i>	Einlauf- länge	Einlauf- breite	empf. Verkaufspreis zuzüglich MwSt.
DUR P 600-70 85x5 VA	DUR G 600-70 85x5 VA	600 mm	70 mm	100,54 €/Stück
DUR P 700-70 85x5 VA	DUR G 700-70 85x5 VA	700 mm	70 mm	109,02 €/Stück
DUR P 800-70 85x5 VA	DUR G 800-70 85x5 VA	800 mm	70 mm	123,31 €/Stück
DUR P 900-70 85x5 VA	DUR G 900-70 85x5 VA	900 mm	70 mm	131,79 €/Stück
DUR P 1000-70 85x5 VA	DUR G 1000-70 85x5 VA	1.000 mm	70 mm	146,08 €/Stück
DUR P 1200-70 85x5 VA	DUR G 1200-70 85x5 VA	1.200 mm	70 mm	168,86 €/Stück
DUR P 1500-70 85x5 VA	DUR G 1500-70 85x5 VA	1.500 mm	70 mm	205,92 €/Stück

Duschrinnen-Roste | aus Edelstahl (V2A) Schlitzperforation 55x5 mm

Artikelbezeichnung <i>poliert</i>	Artikelbezeichnung <i>geschliffen</i>	Einlauf- länge	Einlauf- breite	empf. Verkaufspreis zuzüglich MwSt.
DUR P 600-70 55x5 VA	DUR G 600-70 55x5 VA	600 mm	70 mm	100,54 €/Stück
DUR P 700-70 55x5 VA	DUR G 700-70 55x5 VA	700 mm	70 mm	109,02 €/Stück
DUR P 800-70 55x5 VA	DUR G 800-70 55x5 VA	800 mm	70 mm	123,31 €/Stück
DUR P 900-70 55x5 VA	DUR G 900-70 55x5 VA	900 mm	70 mm	131,79 €/Stück
DUR P 1000-70 55x5 VA	DUR G 1000-70 55x5 VA	1.000 mm	70 mm	146,08 €/Stück
DUR P 1200-70 55x5 VA	DUR G 1200-70 55x5 VA	1.200 mm	70 mm	168,86 €/Stück
DUR P 1500-70 55x5 VA	DUR G 1500-70 55x5 VA	1.500 mm	70 mm	205,92 €/Stück





Duschrinnen aus Edelstahl **Maßgefertigt!**



Weitere Produkte wie

- Industrie- und Küchenrinnen
- Drainage- und Entwässerungssysteme
- Schwerlast-Entwässerungssysteme



unter: www.richard-brink.de

Richard Brink GmbH & Co. KG
Metallwarenfabrikation und Vertrieb

Deutschland

Görlitzer Straße 1
33758 Schloß Holte-Stukenbrock
Telefon 0049 (0)5207 95 04-0
Telefax 0049 (0)5207 95 04-20

anfragen@richard-brink.de
bestellungen@richard-brink.de

Österreich

Rosenheim 112 b
9805 Baldramsdorf
Telefon 0043 (0)4762 75 00-0
Telefax 0043 (0)4762 75 00-04

anfragen@richard-brink.at
bestellungen@richard-brink.at

Niederlande

Gisbert Schairtweg 28
5301 XC Zaltbommel
Telefon 0031 (0)418 51 41 21
Telefax 0031 (0)418 51 41 21

aanvragen@richard-brink.nl
bestellingen@richard-brink.nl