



Schlitzrinnen Lamina Indoor



Lamina Indoor | Industrie-, Dusch- & Küchen-Schlitzrinnen

www.richard-brink.de

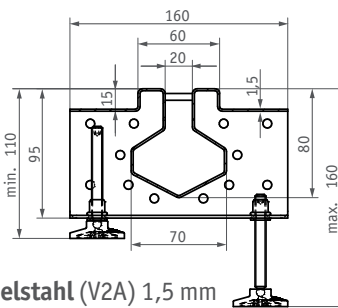
Die **Industrie-, Dusch- und Küchen-Schlitzrinnen Lamina Indoor** sind die dezente Variante der Innenraum-Entwässerungssysteme. Sie kommen überall dort zum Einsatz, wo größere Wassermengen anfallen, sei es durch eine **kontinuierlich hohe Beanspruchung** wie zum Beispiel in Gemeinschaftsduschen von Bädern oder durch die sporadische Abführung von Abwässern in Großküchen und in der Industrie.

Standardmäßig gibt es sie in 1 Meter, 2 Meter und 3 Meter Länge. Aber auch die Fertigung nach Maß ist bis zu einer Abmessung von 3 Metern möglich.

Dank der in der Höhe verstellbaren Stelzlager mit ihren Gelenkfüßen lassen sich die Rinnen am jeweiligen Einbauort genau einpassen und auf das gewünschte Niveau des Umfelds nivellieren. Die mögliche Höhenverstellung liegt zwischen 110 mm und 160 mm.



Je nach Einbausituation erhalten Sie unsere Schlitzrinnen passend mit oder ohne Bodenflansch. Müssen bei herkömmlichen Bodenaufbauten Abdichtungsebenen bis an die Rinnen herangeführt werden, wird die Variante mit Bodenflansch verwendet. Bei der Integrierung in einem gegossenen Boden, wie zum Beispiel bei Bodenbeschichtungen aus Epoxidharz, sind die Bodenflansche nicht erforderlich.

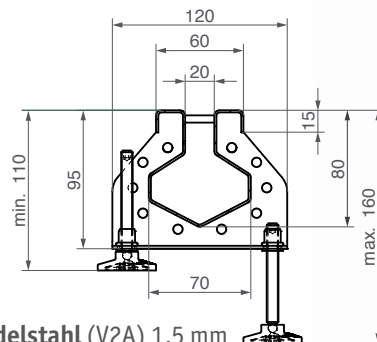


Verschiedene Bodenabläufe mit bis zu 4 Anschlussmöglichkeiten, Tauchglocken sowie mit senkrechten Abgängen ergänzen dieses Entwässerungssystem und erlauben eine auf die jeweilige Einbausituation angepasste Linienführung.

Lamina Indoor Schlitzrinnen mit Bodenflanschen | Edelstahl (V2A) 1,5 mm Für Industrie-, Dusch- und Küchenentwässerungen in XXL

Standardlängen: 1.000, 2.000 & 3.000 mm, inkl. EPDM-Abdichtung*. Bei Wunschmaßen wird der Preis für den nächsten vollen Meter berechnet.

Artikelbezeichnung	Schlitzbreite	Ansichtsbreite	Gesamtbreite	Gesamtlänge	Einfassungshöhe	Rinnenhöhe	Höhe mit Flansch	Höhenverstellbar	empf. Verkaufspreis zuzüglich MwSt.
KRL MF 20-60-95-1000 VA	20 mm	60 mm	160 mm	1.000 mm	15 mm	80 mm	95 mm	110-160 mm	251,81 €/Stück
KRL MF 20-60-95-2000 VA	20 mm	60 mm	160 mm	2.000 mm	15 mm	80 mm	95 mm	110-160 mm	352,89 €/Stück
KRL MF 20-60-95-3000 VA	20 mm	60 mm	160 mm	3.000 mm	15 mm	80 mm	95 mm	110-160 mm	453,97 €/Stück
KRL MFS VA	Wunschmaß	Wunschmaß	Wunschmaß	Wunschmaß	Wunschmaß	Wunschmaß	Wunschmaß	Wunschmaße	auf Anfrage



Beispiel: Bodenablauf mit einem Anschluss ohne Flansch

Lamina Indoor Schlitzrinnen ohne Bodenflansche | Edelstahl (V2A) 1,5 mm Für Industrie-, Dusch- und Küchenentwässerungen in XXL

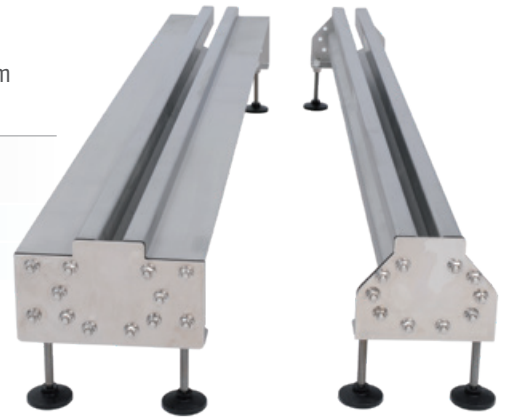
Standardlängen: 1.000, 2.000 & 3.000 mm, inkl. EPDM-Abdichtung*. Bei Wunschmaßen wird der Preis für den nächsten vollen Meter berechnet.

Artikelbezeichnung	Schlitzbreite	Ansichtsbreite	Gesamtbreite	Gesamtlänge	Einfassungshöhe	Rinnenhöhe	Höhe mit Flansch	Höhenverstellbar	empf. Verkaufspreis zuzüglich MwSt.
KRL OF 20-60-95-1000 VA	20 mm	60 mm	120 mm	1.000 mm	15 mm	80 mm	95 mm	110-160 mm	251,81 €/Stück
KRL OF 20-60-95-2000 VA	20 mm	60 mm	120 mm	2.000 mm	15 mm	80 mm	95 mm	110-160 mm	352,89 €/Stück
KRL OF 20-60-95-3000 VA	20 mm	60 mm	120 mm	3.000 mm	15 mm	80 mm	95 mm	110-160 mm	453,97 €/Stück
KRL OF S VA	Wunschmaß	Wunschmaß	Wunschmaß	Wunschmaß	Wunschmaß	Wunschmaß	Wunschmaß	Wunschmaße	auf Anfrage

Lamina Indoor Schlitzrinnen-Endstücke | Edelstahl (V2A) 1,5 mm

Inkl. EPDM-Abdichtung

Artikelbezeichnung	Flansch	empf. Verkaufspreis zuzüglich MwSt.
KRL MF E 20-60-95 VA	mit	21,59 €/Stück
KRL OF E 20-60-95 VA	ohne	21,59 €/Stück



Lamina Indoor Schlitzrinnen-Ecke 90° mit Bodenflanschen | Edelstahl (V2A) 1,5 mm

Schenkellänge: 580 mm, Anschluss-Schenkellänge: 500 mm, inkl. EPDM-Abdichtung*

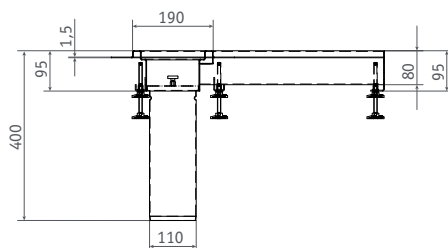
Artikelbezeichnung	Schlitz- breite	Ansichts- breite	Gesamt- breite	Einfas- sungshöhe	Rinnen- höhe	Höhe mit Flansch	Höhen- verstellbar	empf. Verkaufspreis zuzüglich MwSt.
KRL MF Ecke 20-60-95 VA	20 mm	60 mm	160 mm	15 mm	80 mm	95 mm	110-160 mm	343,69 €/Stück



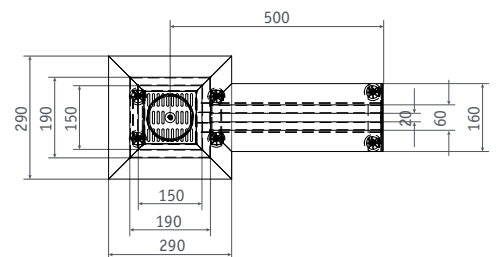
Lamina Indoor Schlitzrinnen-Ecke 90° ohne Bodenflansche | Edelstahl (V2A) 1,5 mm

Schenkellänge: 530 mm, Anschluss-Schenkellänge: 500 mm, inkl. EPDM-Abdichtung*

Artikelbezeichnung	Schlitz- breite	Ansichts- breite	Gesamt- breite	Einfas- sungshöhe	Rinnen- höhe	Höhe mit Flansch	Höhen- verstellbar	empf. Verkaufspreis zuzüglich MwSt.
KRL OF Ecke 20-60-95 VA	20 mm	60 mm	120 mm	15 mm	80 mm	95 mm	110-160 mm	343,69 €/Stück



Zeichnungen mit Flansch



Lamina Indoor Bodenablauf mit einem Anschluss & Bodenflanschen | Edelstahl (V2A) 1,5 mm

Gesamtlänge: 645 mm, Anschlusslänge: 500 mm, inkl. EPDM-Abdichtung*

Artikelbezeichnung	Gesamt- breite	Ansichts- breite	Einlauf- breite	Höhe Bodenablauf	Höhe inkl. Stützen	Nennmaß DN 100	empf. Verkaufspreis zuzüglich MwSt.
KRL MF BA1 20-60-95 VA	290 mm	190 mm	150 mm	95 mm	400 mm	Ø 110 mm	396,44 €/Stück



Lamina Indoor Bodenablauf mit einem Anschluss ohne Bodenflansche | Edelstahl (V2A) 1,5 mm

Gesamtlänge: 595 mm, Anschlusslänge: 500 mm, inkl. EPDM-Abdichtung*

Artikelbezeichnung	Gesamt- breite	Ansichts- breite	Einlauf- breite	Höhe Bodenablauf	Höhe inkl. Stützen	Nennmaß DN 100	empf. Verkaufspreis zuzüglich MwSt.
KRL OF BA1 20-60-95 VA	190 mm	190 mm	150 mm	95 mm	400 mm	Ø 110 mm	396,44 €/Stück



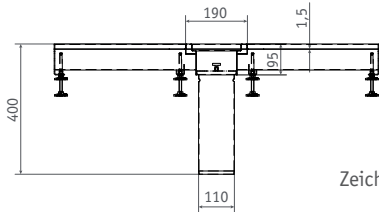
* Anschlusslängen ergeben sich immer aus der Distanz zwischen dem Mittelpunkt des Abflusses bis hin zum jeweiligen Flansch zzgl. 1,5 mm EPDM-Abdichtung (halbe Abdichtungsbreite).

Für sämtliche Produktangaben dieses Prospektes gilt: Irrtum bei Preis- und Maßangaben vorbehalten.

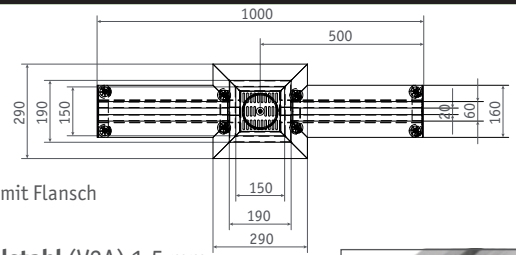
Achtung: Die regionalen Bestimmungen bezüglich der Erdung sind zu beachten.



Inklusive Geruchsverschluss und Schmutzsieb



Zeichnungen mit Flansch



Lamina Indoor Bodenablauf mit 2 Anschlüssen & Bodenflanschen | Edelstahl (V2A) 1,5 mm

Gesamtlänge: **1.000 mm**, Anschlusslängen: jeweils **500 mm**, inkl. EPDM-Abdichtung*

Artikelbezeichnung	Gesamtbreite	Ansichtsbreite	Einlaufbreite	Höhe Bodenablauf	Höhe inkl. Stutzen	Nennmaß DN 100	empf. Verkaufspreis zuzüglich MwSt.
KRL MF BA2 20-60-95 VA	290 mm	190 mm	150 mm	95 mm	400 mm	Ø 110 mm	531,11 €/Stück



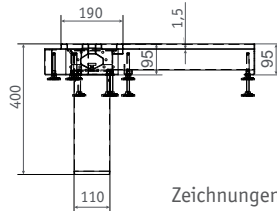
Lamina Indoor Bodenablauf mit 2 Anschlüssen ohne Bodenflansche | Edelstahl (V2A) 1,5 mm

Gesamtlänge: **1.000 mm**, Anschlusslängen: jeweils **500 mm**, inkl. EPDM-Abdichtung*

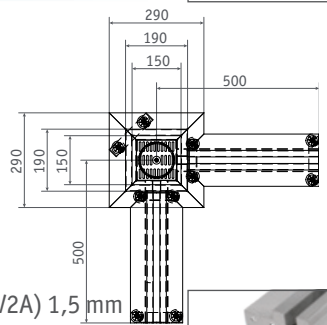
Artikelbezeichnung	Gesamtbreite	Ansichtsbreite	Einlaufbreite	Höhe Bodenablauf	Höhe inkl. Stutzen	Nennmaß DN 100	empf. Verkaufspreis zuzüglich MwSt.
KRL OF BA2 20-60-95 VA	190 mm	190 mm	150 mm	95 mm	400 mm	Ø 110 mm	531,11 €/Stück



Inklusive Geruchsverschluss und Schmutzsieb



Zeichnungen mit Flansch



Lamina Indoor Bodenablauf-Ecke mit 2 Anschlüssen & Bodenflanschen | Edelstahl (V2A) 1,5 mm

Gesamt-Schenkellängen: jeweils **645 mm**, Anschluss-Schenkellängen: jeweils **500 mm**, inkl. EPDM-Abdichtung*

Artikelbezeichnung	Gesamtbreite	Ansichtsbreite	Einlaufbreite	Höhe Bodenablauf	Höhe inkl. Stutzen	Nennmaß DN 100	empf. Verkaufspreis zuzüglich MwSt.
KRL MF BAE 20-60-95 VA	290 mm	190 mm	150 mm	95 mm	400 mm	Ø 110 mm	531,11 €/Stück



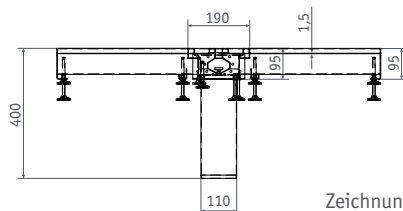
Lamina Indoor Bodenablauf-Ecke mit 2 Anschlüssen ohne Bodenflansche | Edelstahl (V2A) 1,5 mm

Gesamt-Schenkellängen: jeweils **595 mm**, Anschluss-Schenkellängen: jeweils **500 mm**, inkl. EPDM-Abdichtung*

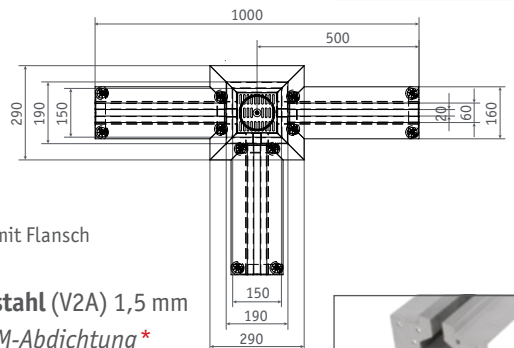
Artikelbezeichnung	Gesamtbreite	Ansichtsbreite	Einlaufbreite	Höhe Bodenablauf	Höhe inkl. Stutzen	Nennmaß DN 100	empf. Verkaufspreis zuzüglich MwSt.
KRL OF BAE 20-60-95 VA	190 mm	190 mm	150 mm	95 mm	400 mm	Ø 110 mm	531,11 €/Stück



Inklusive Geruchsverschluss und Schmutzsieb



Zeichnungen mit Flansch



Lamina Indoor Bodenablauf mit 3 Anschlüssen & Bodenflanschen | Edelstahl (V2A) 1,5 mm

Gesamtlängen: **1.000 mm** und **645 mm**, Anschlusslängen: jeweils **500 mm**, inkl. EPDM-Abdichtung*

Artikelbezeichnung	Gesamtbreite	Ansichtsbreite	Einlaufbreite	Höhe Bodenablauf	Höhe inkl. Stutzen	Nennmaß DN 100	empf. Verkaufspreis zuzüglich MwSt.
KRL MF BA3 20-60-95 VA	290 mm	190 mm	150 mm	95 mm	400 mm	Ø 110 mm	695,55 €/Stück



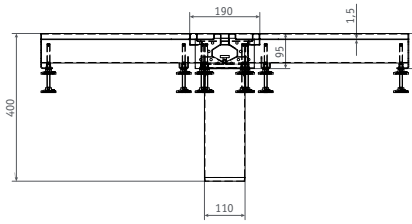
Lamina Indoor Bodenablauf mit 3 Anschlüssen ohne Bodenflansche | Edelstahl (V2A) 1,5 mm

Gesamtlängen: **1.000 mm** und **595 mm**, Anschlusslängen: jeweils **500 mm**, inkl. EPDM-Abdichtung*

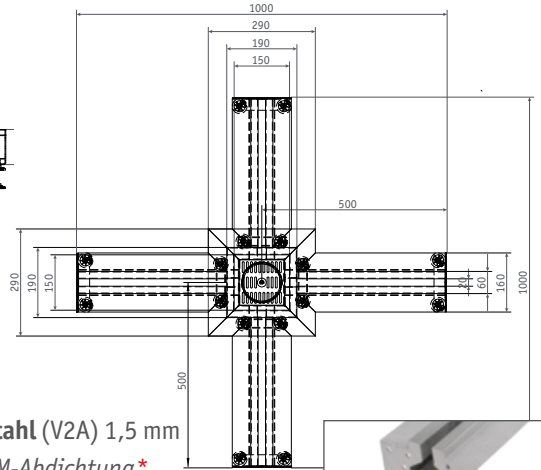
Artikelbezeichnung	Gesamtbreite	Ansichtsbreite	Einlaufbreite	Höhe Bodenablauf	Höhe inkl. Stutzen	Nennmaß DN 100	empf. Verkaufspreis zuzüglich MwSt.
KRL OF BA3 20-60-95 VA	190 mm	190 mm	150 mm	95 mm	400 mm	Ø 110 mm	695,55 €/Stück



Inklusive Geruchs-
verschluss und
Schmutzsieb



Zeichnungen mit Flansch



Lamina Indoor Bodenablauf mit 4 Anschlüssen & Bodenflanschen | Edelstahl (V2A) 1,5 mm

Gesamtlängen: 1.000 mm und 1.000 mm, Anschlusslängen: jeweils 500 mm, inkl. EPDM-Abdichtung*

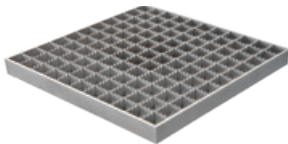
Artikelbezeichnung	Gesamt- breite	Ansichts- breite	Einlauf- breite	Höhe Bodenablauf	Höhe inkl. Stutzen	Nennmaß DN 100	empf. Verkaufspreis zuzüglich MwSt.
KRL MF BA4 20-60-95 VA	290 mm	190 mm	150 mm	95 mm	400 mm	Ø 110 mm	800,45 €/Stück



Lamina Indoor Bodenablauf mit 4 Anschlüssen ohne Bodenflansche | Edelstahl (V2A) 1,5 mm

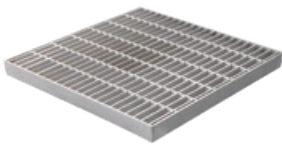
Gesamtlängen: 1.000 mm und 1.000 mm, Anschlusslängen: jeweils 500 mm, inkl. EPDM-Abdichtung*

Artikelbezeichnung	Gesamt- breite	Ansichts- breite	Einlauf- breite	Höhe Bodenablauf	Höhe inkl. Stutzen	Nennmaß DN 100	empf. Verkaufspreis zuzüglich MwSt.
KRL OF BA4 20-60-95 VA	190 mm	190 mm	150 mm	95 mm	400 mm	Ø 110 mm	800,45 €/Stück



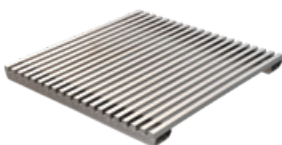
Rutschhemmender Gully-Maschenrost | Edelstahl (V2A) 1,5 mm

Artikelbezeichnung	für Einlaufmaße	Höhe	Maschenweite	empf. Verkaufs- preis zzgl. MwSt.
DRGR MR 150-20 20x20 VA	150 x 150 mm	20 mm	20 x 20 mm	80,79 €/Stück



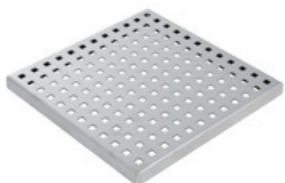
Gully-Maschenrost | Edelstahl (V2A)

Artikelbezeichnung	für Einlaufmaße	Höhe	Maschenweite	empf. Verkaufs- preis zzgl. MwSt.
DRGR M 150-20 30x10 VA	150 x 150 mm	20 mm	30 x 10 mm	78,54 €/Stück



Gully-Stabrost Hydra Linearis 7x7 mm | Edelstahl (V2A)

Artikelbezeichnung	für Einlaufmaße	Höhe	Stabstärke	empf. Verkaufs- preis zzgl. MwSt.
DRGR LH 150-20 7x7 VA	150 x 150 mm	20 mm	7 x 7 mm	90,72 €/Stück



Gully-Rost mit quadratischer Perforation | Edelstahl (V2A)

Artikelbezeichnung	für Einlaufmaße	Höhe	Quadratische Perforation	empf. Verkaufs- preis zzgl. MwSt.
DRGR PE 150-20 8x8 VA	150 x 150 mm	20 mm	8 x 8 mm	42,23 €/Stück

Weitere Designs sowie Sonderanfertigungen erhalten Sie auf Anfrage.

* Anschlusslängen ergeben sich immer aus der Distanz zwischen dem Mittelpunkt des Abflusses bis hin zum jeweiligen Flansch zzgl. 1,5 mm EPDM-Abdichtung (halbe Abdichtungsbreite).



Industrie-, Dusch- & Küchen-Schlitzrinnen **Maßgefertigt!**



Weitere Produkte wie

- Duschrinnen und Duschboards
- Drainage- und Entwässerungssysteme
- Schwerlast-Entwässerungssysteme



unter: www.richard-brink.de

Richard Brink GmbH & Co. KG
Metallwarenfabrikation und Vertrieb

Deutschland

Görlitzer Straße 1
33758 Schloß Holte-Stukenbrock
Telefon 0049 (0)5207 95 04-0
Telefax 0049 (0)5207 95 04-20

anfragen@richard-brink.de
bestellungen@richard-brink.de

Österreich

Rosenheim 112 b
9805 Baldramsdorf
Telefon 0043 (0)4762 75 00-0
Telefax 0043 (0)4762 75 00-04

anfragen@richard-brink.at
bestellungen@richard-brink.at

Niederlande

Gisbert Schairtweg 28
5301 XC Zaltbommel
Telefon 0031 (0)418 51 41 21
Telefax 0031 (0)418 51 41 21

aanvragen@richard-brink.nl
bestellingen@richard-brink.nl