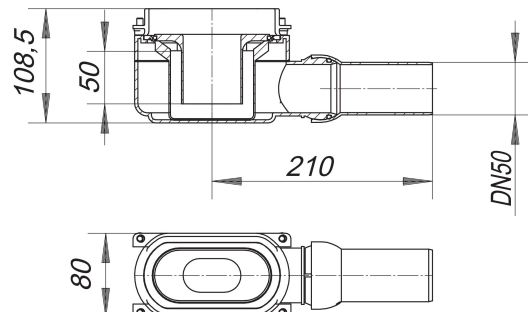
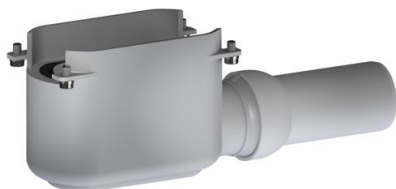


Ablaufgehäuse CeraLine ab 2009, DN 50

Artikelnummer: 520692

GTIN: 4001636520692

Rabattgruppe: 8



Beschreibung:

Ablaufgehäuse CeraLine ab 2009, DN 50

Ablaufgehäuse CeraLine ab 2009

Ablaufleistungen nach DIN EN 1253:

Nennweite	Produktnorm	Min. Ablaufleistung nach Norm	Anstauhöhe nach Norm
DN 50	DIN EN 1253	0,80 l/s	20,00 mm