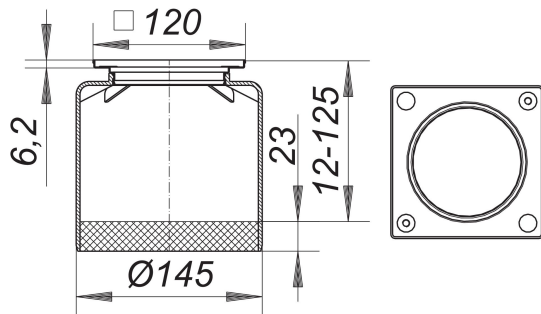


Aufsatzrahmen, S 15/120

Artikelnummer: 500601

GTIN: 4001636500601

Rabattgruppe: 3



Beschreibung:

Aufsatzrahmen, S 15/120

passend zu den Ablaufgehäusen Typ 54, 55, 57, 58, 61 und 61/1

Rahmen Edelstahl 1.4301, 120 x 120 mm, mit Gewindeeinsätzen,

Verlängerung Polypropylen, hochschlagfest

Passende Roste ab Seiten XXX.