

Sicherer Halt mit dem bewährten Anker.  
Die **Tisto**-Produktfamilie

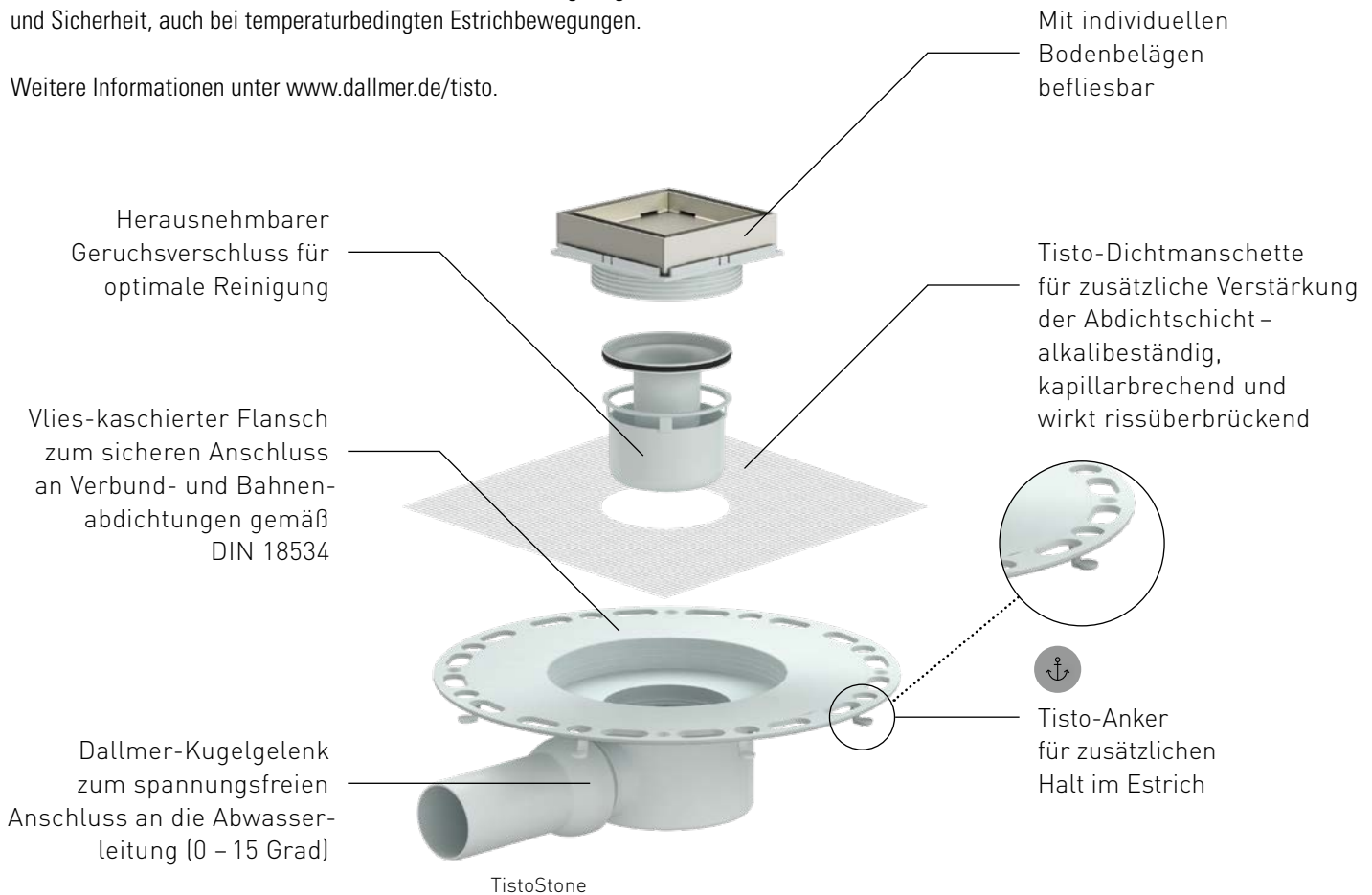


# Die Tisto-Produktfamilie

DIN 18534  
konform

Innovative Anker unter dem Flansch: Durch die Verankerung des Ablaufs im Estrich entsteht ein deutlich besserer Verbund zum Bodenaufbau, sowohl horizontal als auch vertikal. Für die Abdichtung im Bereich der Ablaufstelle bedeutet dies mehr Stabilität, Langlebigkeit und Sicherheit, auch bei temperaturbedingten Estrichbewegungen.

Weitere Informationen unter [www.dallmer.de/tisto](http://www.dallmer.de/tisto).



## Das zeichnet die Tisto-Produktfamilie aus:

- Vlies-kaschierter Flansch extra breit mit Lochrandung und Tisto-Ankern zum sicheren Anschluss an Verbund- und Bahnenabdichtungen gemäß DIN 18534
- Tisto-Dichtmanschette zur Verstärkung der Abdichtschicht
- Möglichkeit der Sekundärentwässerung
- Leichte Reinigung durch werkzeuglos herausnehmbaren Geruchsverschluss
- Ablaufstutzen mit Kugelgelenk zum spannungsfreien Einbau
- Bauschutzdeckel

## Tisto-Komplettabläufe im Überblick

### TistoStone



- Wahlweise kontrastreiche Akzente setzen oder homogene Duschfläche gestalten
- Keine Materialwechsel
- Höhenverstellbarer Aufsatz
- Bauhöhen: 89 mm (Plan) / 113 mm / 35 mm (senkrecht)
- Ablaufleistungen: 0,62 l/s (Plan) / 0,82 l/s / 1,18 l/s (senkrecht)
- Zulassung nach DIN EN 1253

### TistoLine



- Kurze, kompakte Duschrinne für die Fläche
- Rahmenlose Linienentwässerung
- Abmessungen: 300 × 40 mm
- Bauhöhen: 90 mm / 110 mm / 32 mm (senkrecht)
- Ablaufleistungen: 0,67 l/s / 0,76 l/s / 1,12 l/s (senkrecht)



TistoStone mit individuellem Bodenbelag

#### TistoPlan



- Flacher Komplettablauf
- Höhenverstellbarer Aufsatz, passend für Designabdeckungen mit den Abmessungen: 100 × 100 mm, 120 × 120 mm, 150 × 150 mm
- Bauhöhen: 78 mm, 36 mm (senkrecht)
- Ablaufleistungen: 0,6 l/s / 1,35 l/s (senkrecht)
- Zulassung nach DIN EN 1253 (Prüfzeugnis)

#### TistoPrimus



- Extra flacher Komplettablauf
- Primus Geruchsverschluss, funktioniert mit und ohne Sperrwasser
- Auch bei Austrocknung des Siphons keine Geruchsbelästigungen durch Kanalgase
- Eignet sich besonders für wenig genutzte Ablaufstellen
- Höhenverstellbarer Aufsatz: 120 × 120 mm
- Bauhöhe: 69 mm
- Ablaufleistung: 0,4 l/s

#### TistoDrain



- Komplettablauf, besonders für Einlaufstellen in Holzbalkendecken
- Geruchs- und Reinigungsverschluss, Sperrwasserhöhe: 50 mm
- Sägeschablone
- Höhenverstellbarer Aufsatz: 120 × 120 mm
- Bauhöhe: 100 mm
- Ablaufleistung: 0,68 l/s
- Zulassung nach DIN EN 1253

# Tisto Dusch- und Badabläufe, komplett

## DALLMER Duschrinne TistoLine 300

Ablaufstutzen DN 50 seitlich, mit Kugelgelenk, verstellbar von 0 – 15 Grad

### AUSFÜHRUNG

- Vlies-kaschierter Flansch zum sicheren Anschluss an Verbund- und Bahnenabdichtungen gemäß DIN 18534
- Tisto-Dichtmanschette
- Bauschutz
- Geruchs- und Reinigungsverschluss, Sperrwasserhöhe 50 mm
- höhenverstellbare Justierschrauben
- Fliesenanschlag

### MATERIAL

Ablaufgehäuse Polypropylen, hochschlagfest

#### ► Duschrinne TistoLine Standard 300

Abdeckung Edelstahl 1.4301, 300 x 40 mm, Belastungsklasse K 3 (300 kg), geeignet für Bodenbeläge 2 – 12 mm (inkl. Kleber)

#### ► Duschrinne TistoLine Design 300

Abdeckung Edelstahl 1.4301, 300 x 40 mm, Auflage massiv 3 mm, matt gebürstet, Belastungsklasse K 3 (300 kg), geeignet für Bodenbeläge 5 – 15 mm (inkl. Kleber)

ABLAUFLEISTUNGEN NACH DIN EN 1253 TAB. 3,  
(20 mm Anstauhöhe), in Verbindung mit DIN EN 274

	Norm	Dallmer
DN 50	0,4 l/s	0,76 l/s

### ARTIKEL

Duschrinne TistoLine Standard 300  
Duschrinne TistoLine Design 300

### NENNWEITE ART. NR

DN 50 530264  
DN 50 530271

Bauhöhe 110 mm

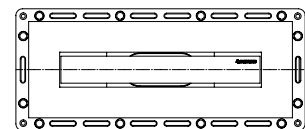
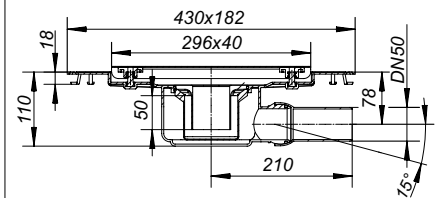


Duschrinne TistoLine Standard 300

Bauhöhe 110 mm



Duschrinne TistoLine Design 300



# Tisto Dusch- und Badabläufe, komplett

## DALLMER Duschrinne TistoLine Plan 300

Ablaufstutzen DN 50 seitlich, mit Kugelgelenk, verstellbar von 0 – 15 Grad

### AUSFÜHRUNG

- Vlies-kaschierter Flansch zum sicheren Anschluss an Verbund- und Bahnenabdichtungen gemäß DIN 18534
- Tisto-Dichtmanschette
- Bauschutz
- Geruchs- und Reinigungsverschluss, Sperrwasserhöhe 30 mm
- höhenverstellbare Justierschrauben
- Fliesenanschlag

### MATERIAL

Ablaufgehäuse Polypropylen, hochschlagfest

#### ► Duschrinne TistoLine Plan Standard 300

Abdeckung Edelstahl 1.4301, 300 x 40 mm, Belastungsklasse K 3 (300 kg), geeignet für Bodenbeläge 2 – 12 mm (inkl. Kleber)

#### ► Duschrinne TistoLine Plan Design 300

Abdeckung Edelstahl 1.4301, 300 x 40 mm, Auflage massiv 3 mm, matt gebürstet, Belastungsklasse K 3 (300 kg), geeignet für Bodenbeläge 5 - 15 mm (inkl. Kleber)

**ABLAUFLEISTUNGEN NACH DIN EN 1253 TAB. 3,**  
(20 mm Anstauhöhe), in Verbindung mit DIN EN 274

	Norm	Dallmer
DN 50	0,4 l/s	0,67 l/s

ARTIKEL	NENNWEITE	ART. NR
Duschrinne TistoLine Plan Standard 300	DN 50	530103
Duschrinne TistoLine Plan Design 300	DN 50	530202

Bauhöhe 90 mm

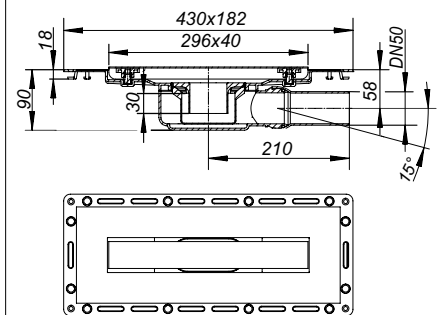


Duschrinne TistoLine Plan Standard 300

Bauhöhe 90 mm



Duschrinne TistoLine Plan Design 300



# Tisto Dusch- und Badabläufe, komplett

## DALLMER Duschrinne TistoLine senkrecht 300

Ablaufstutzen DN 50 senkrecht

### AUSFÜHRUNG

- Vlies-kaschierter Flansch zum sicheren Anschluss an Verbund- und Bahnenabdichtungen gemäß DIN 18534
- Tisto-Dichtmanschette
- Bauschutz
- Geruchs- und Reinigungsverschluss, Sperrwasserhöhe 50 mm
- höhenverstellbare Justierschrauben
- Fliesenanschlag

### MATERIAL

Ablaufgehäuse Polypropylen, hochschlagfest

#### ► Duschrinne TistoLine senkrecht Standard 300

Abdeckung Edelstahl 1.4301, 300 x 40 mm, Belastungsklasse K 3 (300 kg), geeignet für Bodenbeläge 2 – 12 mm (inkl. Kleber)

#### ► Duschrinne TistoLine senkrecht Design 300

Abdeckung Edelstahl 1.4301, 300 x 40 mm, Auflage massiv 3 mm, matt gebürstet, Belastungsklasse K 3 (300 kg), geeignet für Bodenbeläge 5 – 15 mm (inkl. Kleber)

### ABLAUFLEISTUNGEN NACH DIN EN 1253

(20 mm Anstauhöhe)

	Norm	Dallmer
DN 50	0,8 l/s	1,12 l/s

### ARTIKEL

### NENNWEITE ART. NR

☐ Duschrinne TistoLine senkrecht Standard 300	DN 50	530301
☐ Duschrinne TistoLine senkrecht Design 300	DN 50	530318

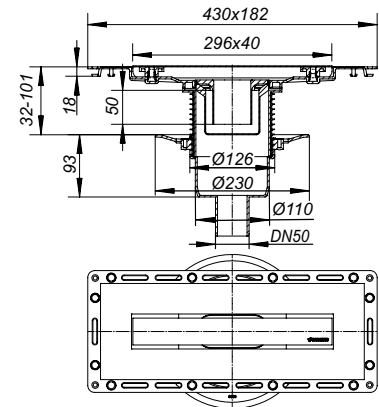
- ☐ Kann mit Brand- und Schallschutz Rohbauelement 2 (Art. Nr. 515025) verwendet werden.



Duschrinne TistoLine senkrecht Standard 300



Duschrinne TistoLine senkrecht Design 300



# Tisto Dusch- und Badabläufe, komplett

## DALLMER Bodenablauf TistoPlan

nach DIN EN 1253 (Prüfzeugnis)

Ablaufstutzen DN 40/DN 50 seitlich, mit Kugelgelenk, verstellbar von 0 – 15 Grad

### AUSFÜHRUNG

- Vlies-kaschierter Flansch zum sicheren Anschluss an Verbund- und Bahnenabdichtungen gemäß DIN 18534
- Tisto-Dichtmanschette
- Geruchs- und Reinigungsverschluss, Sperrwasserhöhe 40 mm
- Bauschutzdeckel
- höhenverstellbarer Aufsatz

### MATERIAL

Polypropylen, hochschlagfest

Rost Edelstahl 1.4301, Belastungsklasse K 3 (300 kg)

- ▶ **Bodenablauf TistoPlan K 10**  
Rahmen ABS, 100 x 100 mm
- ▶ **Bodenablauf TistoPlan K 12**  
Rahmen ABS, 120 x 120 mm
- ▶ **Bodenablauf TistoPlan VC 10**  
Rahmen Edelstahl 1.4301, 100 x 100 mm
- ▶ **Bodenablauf TistoPlan Quadra 10**  
mit Design-Rost Quadra, Edelstahl 1.4301, Rahmen Edelstahl 1.4301, 100 x 100 mm
- ▶ **Bodenablauf TistoPlan Quadra 12**  
mit Design-Rost Quadra, Edelstahl 1.4301, Rahmen Edelstahl 1.4301, 120 x 120 mm

### ABLAUFLEISTUNGEN NACH DIN EN 1253 TAB. 3, (20 mm Anstauhöhe), in Verbindung mit DIN EN 274

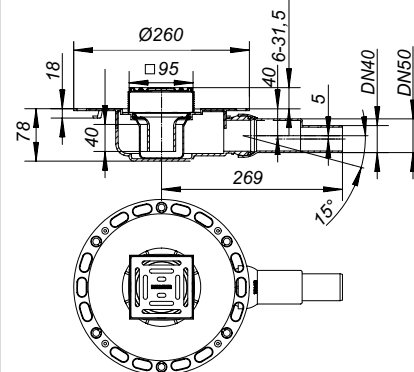
	Norm	Dallmer
DN 40/ DN 50	0,4 l/s	0,6 l/s

ARTIKEL	NENNWEITE	ABMESSUNGEN	ART. NR
Bodenablauf TistoPlan K 10	DN 40/DN 50	95 x 95 mm	513113
Bodenablauf TistoPlan K 12	DN 40/DN 50	120 x 120 mm	513090
Bodenablauf TistoPlan VC 10	DN 40/DN 50	100 x 100 mm	513748
Bodenablauf TistoPlan Quadra 10	DN 40/DN 50	100 x 100 mm	514301
Bodenablauf TistoPlan Quadra 12	DN 40/DN 50	120 x 120 mm	514318

Bauhöhe 78 mm



Bodenablauf TistoPlan K 10



## DALLMER Geruchsverschlussersatz zu TistoPlan

Ersatzteil passend zu Bodenabläufen TistoPlan, CIRCOPlan und CeraDrain Plan

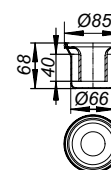
### MATERIAL

Polypropylen, hochschlagfest

ARTIKEL	ART. NR
Geruchsverschlussersatz zu TistoPlan	482013



Geruchsverschlussersatz zu TistoPlan





# Tisto Dusch- und Badabläufe, komplett

## DALLMER Schallschutzablauf TistoPlan

nach DIN EN 1253 (Prüfzeugnis)  
 bei Einbau gemäß Prüfbericht P-BA 226/2008 geeignet zur Erfüllung der erhöhten Schallschutzanforderungen nach DIN 4109 und VDI 4100  
 Ablaufstutzen DN 40/DN 50 seitlich, mit Kugelgelenk, verstellbar von 0 – 15 Grad

### AUSFÜHRUNG

- Vlies-kaschierter Flansch zum sicheren Anschluss an Verbund- und Bahnenabdichtungen gemäß DIN 18534
- Tisto-Dichtmanschette
- Geruchs- und Reinigungsverschluss, Sperrwasserhöhe 40 mm
- Bauschutzdeckel
- höhenverstellbarer Aufsatz
- Schallschutzelement 500 x 500 mm

### MATERIAL

Polypropylen, hochschlagfest  
 Rost Edelstahl 1.4301, Belastungsklasse K 3 (300 kg)

► **Schallschutzablauf TistoPlan K 10**  
 Rahmen ABS, 100 x 100 mm

► **Schallschutzablauf TistoPlan K 12**  
 Rahmen ABS, 120 x 120 mm

### ABLAUFLEISTUNGEN NACH DIN EN 1253 TAB. 3, (20 mm Anstauhöhe), in Verbindung mit DIN EN 274

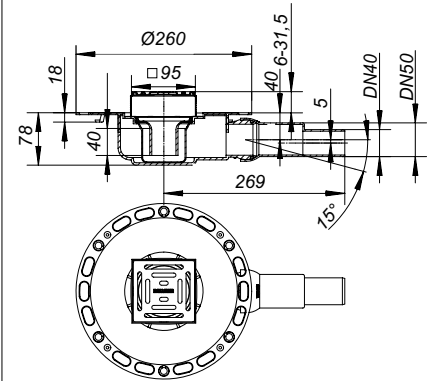
	Norm	Dallmer
DN 40/DN 50	0,4 l/s	0,6 l/s

ARTIKEL	NENNWEITE	ABMESSUNGEN	ART. NR
Schallschutzablauf TistoPlan K 10	DN 40/DN 50	100 x 100 mm	513922
Schallschutzablauf TistoPlan K 12	DN 40/DN 50	120 x 120 mm	513939

Einsetzbar bei erhöhten Anforderungen an den Schallschutz, wenn eine zweite Abdichtungsebene nicht erforderlich ist.



Schallschutzablauf TistoPlan K 10





# Tisto Dusch- und Badabläufe, komplett

## DALLMER Bodenablauf TistoPlan senkrecht

nach DIN EN 1253

Ablaufstutzen DN 50 senkrecht

### AUSFÜHRUNG

- Vlies-kaschierter Flansch zum sicheren Anschluss an Verbund- und Bahnenabdichtungen gemäß DIN 18534
- Tisto-Dichtmanschette
- Geruchs- und Reinigungsverschluss, Sperrwasserhöhe 50 mm
- Bauschutzdeckel
- höhenverstellbarer Aufsatz

### MATERIAL

Polypropylen, hochschlagfest

Rost Edelstahl 1.4301, Belastungsklasse K 3 (300 kg)

- ▶ **Bodenablauf TistoPlan senkrecht K 10**  
Rahmen ABS, 100 x 100 mm
- ▶ **Bodenablauf TistoPlan senkrecht K 12**  
Rahmen ABS, 120 x 120 mm
- ▶ **Bodenablauf TistoPlan senkrecht VC 10**  
Rahmen Edelstahl 1.4301, 100 x 100 mm

### ABLAUFLEISTUNGEN NACH DIN EN 1253 (20 mm Anstauhöhe)

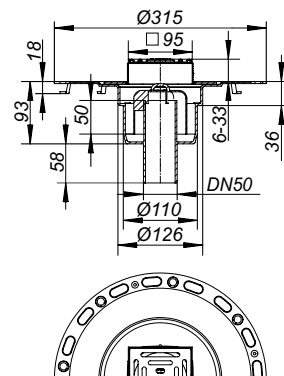
	Norm	Dallmer
DN 50	0,8 l/s	1,34 l/s

ARTIKEL	NENNWEITE	ABMESSUNGEN	ART. NR
Bodenablauf TistoPlan senkrecht K 10	DN 50	100 x 100 mm	513489
Bodenablauf TistoPlan senkrecht K 12	DN 50	120 x 120 mm	513472
Bodenablauf TistoPlan senkrecht VC 10	DN 50	100 x 100 mm	513991

Kann mit Brand- und Schallschutz Rohbauelement 2 (Art. Nr. 515025) verwendet werden.



Bodenablauf TistoPlan senkrecht K 10



# Tisto Dusch- und Badabläufe, komplett

## DALLMER Bodenablauf TistoDrain

nach DIN EN 1253

Besonders geeignet für Einlaufstellen in Holzbalkendecken!

Ablaufstutzen DN 50 seitlich, mit Kugelgelenk, verstellbar von 0 – 15 Grad

### AUSFÜHRUNG

- Vlies-kaschierter Flansch zum sicheren Anschluss an Verbund- und Bahnenabdichtungen gemäß DIN 18534
- Geruchs- und Reinigungsverschluss, Sperrwasserhöhe 50 mm
- Sägeschablone
- Bauschutzdeckel
- höhenverstellbarer Aufsatz

### MATERIAL

Polypropylen, hochschlagfest

Rost Edelstahl 1.4301, Belastungsklasse K 3 (300 kg)

#### ► Bodenablauf TistoDrain CKC 12

Rahmen ABS, 120 x 120 mm

#### ► Bodenablauf TistoDrain CS 12

Rahmen Edelstahl 1.4301, 120 x 120 mm

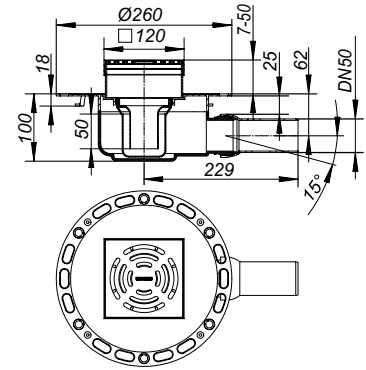
ABLAUFLEISTUNGEN NACH DIN EN 1253 TAB. 3,  
(20 mm Anstauhöhe), in Verbindung mit DIN EN 274

	Norm	Dallmer
DN 50	0,4 l/s	0,68 l/s

ARTIKEL	NENNWEITE	ABMESSUNGEN	ART. NR
Bodenablauf TistoDrain CKC 12	DN 50	120 x 120 mm	513786
Bodenablauf TistoDrain CS 12	DN 50	120 x 120 mm	513793



Bodenablauf TistoDrain CKC 12



# Tisto Dusch- und Badabläufe, komplett

## DALLMER Bodenablauf TistoPrimus

geruchsicher auch ohne Sperrwasser  
Ablaufstutzen DN 40 seitlich, mit Kugelgelenk, verstellbar von 0 – 15 Grad

### AUSFÜHRUNG

- herausnehmbarer Primus-Siphoneinsatz mit Sperrwasserhöhe 30 mm und mechanisch wirkender Sperre
- Vlies-kaschierter Flansch zum sicheren Anschluss an Verbund- und Bahnenabdichtungen gemäß DIN 18534
- Tisto-Dichtmanschette
- Bauschutzdeckel
- höhenverstellbarer Aufsatz

### MATERIAL

Polypropylen, hochschlagfest  
Rost Edelstahl 1.4301, Belastungsklasse K 3 (300 kg)

- ▶ **Bodenablauf TistoPrimus K 12**  
Rahmen Polypropylen, 120 x 120 mm
- ▶ **Bodenablauf TistoPrimus C 12**  
Rahmen Edelstahl 1.4301, 120 x 120 mm

**ABLAUFLEISTUNGEN NACH DIN EN 1253 TAB. 3,**  
(20 mm Anstauhöhe), in Verbindung mit DIN EN 274

	Norm	Dallmer
DN 40	0,4 l/s	0,4 l/s

### Funktion Primus-Siphoneinsatz:



Geruchsverschluss mit Sperrwasser



bei ausgetrocknetem Siphon  
mechanisch wirkende Geruchssperre

ARTIKEL	NENNWEITE	ABMESSUNGEN	ART. NR
Bodenablauf TistoPrimus K 12	DN 40	120 x 120 mm	513458
Bodenablauf TistoPrimus C 12	DN 40	120 x 120 mm	513465

## DALLMER Geruchsverschluss Primus

Ersatzteil zu Bodenabläufen TistoPrimus

### Geruchsicher auch ohne Wasser:

Der aufschwimmende Glockengeruchsverschluss sinkt bei verdunstender Sperrwasservorlage (30 mm) mit nach unten und sperrt so gegen Gerüche ab.

### MATERIAL

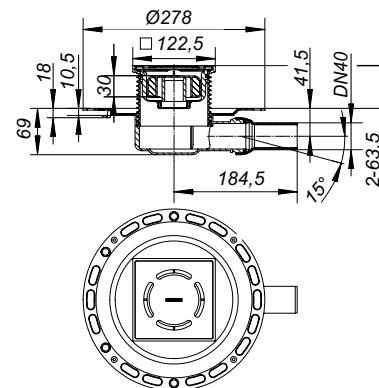
Polypropylen

ARTIKEL	ART. NR
Geruchsverschluss Primus	494993

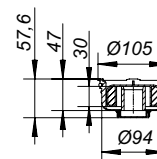
Bauhöhe 69 mm



Bodenablauf TistoPrimus K 12



Geruchsverschluss Primus



# CeraDrain und Tisto Zubehör

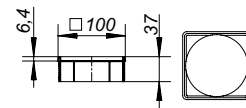
## DALLMER Aufsatzrahmen TS 10

zu Bodenabläufen TistoPlan und CeraDrain Plan  
Aufsatzverlängerung ABS  
Rahmen Edelstahl 1.4301, 100 x 100 mm,  
passende Roste 90 x 90 mm

ARTIKEL	ABMESSUNGEN	ART. NR
Aufsatzrahmen TS 10	100 x 100 mm	495587



Aufsatzrahmen TS 10



## DALLMER Rost Primus 115

speziell für Bodenabläufe mit Primus-Siphoneinsatz mit Sperrwasservorlage und mechanisch wirkender Sperre

### MATERIAL

Edelstahl 1.4301, Belastungsklasse K 3 (300 kg)

ARTIKEL	ABMESSUNGEN	ART. NR
Rost Primus 115	115 x 115 mm	502377



Rost Primus 115



## DALLMER Rost Saturn 115

passend zu den Aufsatzrahmen mit Rahmenmaß 120 x 120 mm und Bodenabläufen TistoPrimus, Design-Rost mit Ablauföffnungen im Design Saturn, Oberfläche matt satiniert

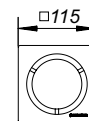
### MATERIAL

Edelstahl 1.4404, massiv 5 mm, 115 x 115 mm

ARTIKEL	ABMESSUNGEN	ART. NR
Rost Saturn 115	115 x 115 mm	502353



Rost Saturn 115



Farbig oberflächenveredelte Roste auf Anfrage.

# TistoStone Dusch- und Badabläufe, komplett

## DALLMER Bodenablauf TistoStone Plan

Bodenablauf mit Edelstahlaufsatz zum Befliesen mit individuellen Bodenbelägen  
Ablaufstutzen DN 50 seitlich, mit Kugelgelenk, verstellbar von 0 – 15 Grad

### AUSFÜHRUNG

- Vlies-kaschierter Flansch zum sicheren Anschluss an Verbund- und Bahnenabdichtungen gemäß DIN 18534
- Tisto-Dichtmanschette
- Geruchs- und Reinigungsverschluss, Sperrwasserhöhe 30 mm
- Bauschutzdeckel
- Aufsatz seitenverstellbar +/- 4 mm, höhenverstellbar für Belagstärken 5 – 22 mm (inkl. Kleber)

### MATERIAL

Polypropylen, hochschlagfest

- ▶ **Bodenablauf TistoStone Plan VC 10**  
Aufsatz Edelstahl 1.4301, 100 x 100 mm
- ▶ **Bodenablauf TistoStone Plan VN 10**  
Aufsatz Edelstahl 1.4301, verschraubbar, 100 x 100 mm
- ▶ **Bodenablauf TistoStone Plan VC 15**  
Aufsatz Edelstahl 1.4301, 150 x 150 mm
- ▶ **Bodenablauf TistoStone Plan VN 15**  
Aufsatz Edelstahl 1.4301, verschraubbar, 150 x 150 mm

### ABLAUFLEISTUNGEN NACH DIN EN 1253 TAB. 3, (20 mm Anstauhöhe), in Verbindung mit DIN EN 274

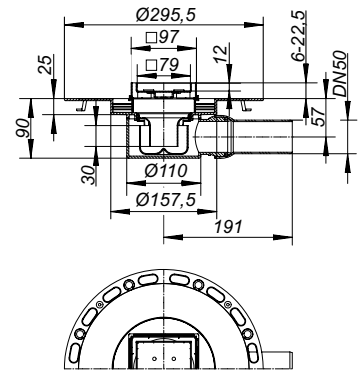
	Norm	Dallmer
DN 50	0,4 l/s	0,62 l/s

ARTIKEL	NENNWEITE	ABMESSUNGEN	ART, NR
Bodenablauf TistoStone Plan VC 10	DN 50	100 x 100 mm	516206
Bodenablauf TistoStone Plan VN 10	DN 50	100 x 100 mm	516268
Bodenablauf TistoStone Plan VC 15	DN 50	150 x 150 mm	516220
Bodenablauf TistoStone Plan VN 15	DN 50	150 x 150 mm	516282

Bauhöhe 89 mm



Bodenablauf TistoStone Plan VC 10



# TistoStone Dusch- und Badabläufe, komplett

## DALLMER Bodenablauf TistoStone

nach DIN EN 1253

Bodenablauf mit Edelstahlaufsatz zum Befliesen mit individuellen Bodenbelägen  
Ablaufstutzen DN 50 seitlich, mit Kugelgelenk, verstellbar von 0 – 15 Grad

### AUSFÜHRUNG

- Vlies-kaschierter Flansch zum sicheren Anschluss an Verbund- und Bahnenabdichtungen gemäß DIN 18534
- Tisto-Dichtmanschette
- Geruchs- und Reinigungsverschluss, Sperrwasserhöhe 50 mm
- Bauschutzdeckel
- Aufsatz seitenverstellbar +/- 4 mm, höhenverstellbar für Belagstärken 5 – 22 mm (inkl. Kleber)

### MATERIAL

Polypropylen, hochschlagfest

- ▶ **Bodenablauf TistoStone VC 10**  
Aufsatz Edelstahl 1.4301, 100 x 100 mm
- ▶ **Bodenablauf TistoStone VN 10**  
Aufsatz Edelstahl 1.4301, verschraubbar, 100 x 100 mm
- ▶ **Bodenablauf TistoStone VC 15**  
Aufsatz Edelstahl 1.4301, 150 x 150 mm
- ▶ **Bodenablauf TistoStone VN 15**  
Aufsatz Edelstahl 1.4301, verschraubbar, 150 x 150 mm

### ABLAUFLEISTUNGEN NACH DIN EN 1253 (20 mm Anstauhöhe)

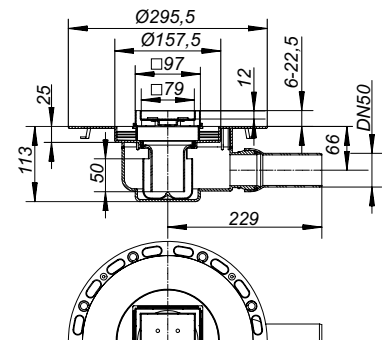
	Norm	Dallmer
DN 50	0,8 l/s	0,82 l/s

ARTIKEL	NENNWEITE	ABMESSUNGEN	ART. NR
Bodenablauf TistoStone VC 10	DN 50	100 x 100 mm	516213
Bodenablauf TistoStone VN 10	DN 50	100 x 100 mm	516275
Bodenablauf TistoStone VC 15	DN 50	150 x 150 mm	516237
Bodenablauf TistoStone VN 15	DN 50	150 x 150 mm	516299

Bauhöhe 113 mm



Bodenablauf TistoStone VC 10



# TistoStone Dusch- und Badabläufe, komplett

## DALLMER Bodenablauf TistoStone senkrecht

nach DIN EN 1253

Bodenablauf mit Edelstahlaufsatz zum Befliesen mit individuellen Bodenbelägen

Ablaufstutzen DN 50 senkrecht

### AUSFÜHRUNG

- Vlies-kaschierter Flansch zum sicheren Anschluss an Verbund- und Bahnenabdichtungen gemäß DIN 18534
- Tisto-Dichtmanschette
- Geruchs- und Reinigungsverschluss, Sperrwasserhöhe 50 mm
- Rückstaudichtung
- Distanzring
- Bauschutzdeckel
- Aufsatz seitenverstellbar +/- 4 mm, höhenverstellbar für Belagstärken 5 – 22 mm (inkl. Kleber)

### MATERIAL

Polypropylen, hochschlagfest

- ▶ **Bodenablauf TistoStone senkrecht VC 10**  
Aufsatz Edelstahl 1.4301, 100 x 100 mm
- ▶ **Bodenablauf TistoStone senkrecht VN 10**  
Aufsatz Edelstahl 1.4301, verschraubbar, 100 x 100 mm
- ▶ **Bodenablauf TistoStone senkrecht VC 15**  
Aufsatz Edelstahl 1.4301, 150 x 150 mm
- ▶ **Bodenablauf TistoStone senkrecht VN 15**  
Aufsatz Edelstahl 1.4301, verschraubbar, 150 x 150 mm

### ABLAUFLEISTUNGEN NACH DIN EN 1253

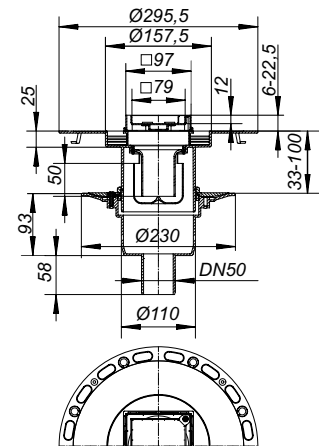
(20 mm Anstauhöhe)

	Norm	Dallmer
DN 50	0,8 l/s	1,18 l/s

ARTIKEL	NENNWEITE	ABMESSUNGEN	ART. NR
Bodenablauf TistoStone senkrecht VC 10	DN 50	100 x 100 mm	516244
Bodenablauf TistoStone senkrecht VN 10	DN 50	100 x 100 mm	516305
Bodenablauf TistoStone senkrecht VC 15	DN 50	150 x 150 mm	516251
Bodenablauf TistoStone senkrecht VN 15	DN 50	150 x 150 mm	516312



Bodenablauf TistoStone senkrecht VN 10





# Das Dallmer-Schallschutzkonzept

*Für uns ein Teil durchdachter Entwässerungstechnik:  
der effiziente Schallschutz*

**DALLMER**

SCHALL  
SCHUTZ  
SYSTEME



Im Rahmen der Bauqualität hat sich der Schallschutz zu einem bedeutenden Kriterium für die Wertbeständigkeit einer Wohnung oder eines Gebäudes entwickelt. Bei Schallschutzmaßnahmen an Decken bzw. Böden wird die zu erwartende Beanspruchung durch Luft- und Trittschallübertragungen zugrunde gelegt, um darauf aufbauend Konzepte zur Schallminderung zu entwickeln.

Die Mindestanforderungen sind in der DIN 4109 bzw. VDI 4100, Schallschutz im Hochbau, festgelegt. Vorschläge für einen erhöhten Schallschutz enthält das Beiblatt 2 der Norm, die wesentlich über

den Mindestanforderungen liegen, die in jedem Fall eingehalten werden müssen.

Die Schallschutzabläufe TistoPlan von Dallmer erfüllen nicht nur den Standard, sondern auch die Anforderungen an den erhöhten Schallschutz – gemessen und geprüft in einer praxisgerechten Einbausituation des Ablaufgehäuses beim Fraunhofer-Institut für Bauphysik.

# Die Dallmer-Brandschutzsystemtechnik

*Entwässerungstechnik, die sich perfekt in das  
Brandschutzsystem integrieren lässt*

**DALLMER**

BRAND  
SCHUTZ  
SYSTEME



Im vorbeugenden Brandschutz werden die Tisto-Bodenabläufe mit senkrechtem Ablaufstutzen als Rohr- bzw. Deckendurchführungen angesehen, die abgeschottet werden müssen. Diese Aufgaben hat Dallmer mit einem Montagesystem gelöst, das einfach, schnell und werkzeuglos installiert werden kann.

Es eignet sich für Decken der Feuerschutzklassen F 30/60/90/120 – geprüft und zugelassen durch das Deutsche Institut für Bautechnik (DIBt). Im Montagesystem enthalten ist eine Schallschutzmanschette, die das Ablaufgehäuse von den massiven Gebäudeteilen entkoppelt

und damit eine mögliche Körperschallübertragung verhindert.

# DIN 18534 konform

## *Bodengleiche Duschen mit Verbundabdichtung*

DIN 18534  
konform



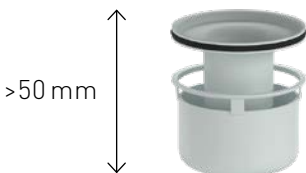
Entwässerung und Abdichtung im Verbund bodengleicher Duschen: Die seit Juli 2017 gültige Abdichtungsnorm DIN 18534 behandelt die gesamte Innenraumabdichtung und bildet in praxisgerechter Weise den aktuellen Stand der Technik zur Installation und Abdichtung von bodengleichen Entwässerungslösungen mittels Abdichtung im Verbund ab.

Durch die jetzt normativ abgesicherten Vorgaben, entsprechende Systemlösungen und somit realisierbare Trennung der Gewerke sind zudem Fragen der Gewährleistung bei fachgerechter Ausführung der Arbeiten schon im Vorfeld durchweg geklärt.

Die Tisto-Produktfamilie sorgt mit ihrem vlies-kaschierten, extra breiten Flansch mit Lochrandung und Tisto-Ankern für einen sicheren Anschluss an Verbund- und Bahnenabdichtungen gemäß DIN 18534.

# Die Bedeutung der DIN EN 1253

## *Bodenabläufe, die der möglichen Belastung an der Einbaustelle entsprechen*



Abläufe nach DIN-Norm geben Sicherheit hinsichtlich der Qualität und Verwendung der Ablaufleistung. Grundsätzlich verfügen Duschabläufe nach DIN-Norm dabei immer über eine hohe Ablaufleistung und gewährleisten so das sichere Abführen von Brauchwasser aus der Dusche.

Die DIN EN 1253 legt unter anderem die Vorgaben für Bodenabläufe in Bezug auf Belastbarkeit von Rosten, Sperrwasserhöhen und Abflusswerten fest. Die Dallmer Bodenabläufe TistoStone, TistoPlan und TistoDrain, die als Duschplatzlösungen eingesetzt werden, sind entsprechend durch die LGA geprüft und zugelassen.

Sie übertreffen sogar die Anforderungen der DIN EN 1253.

Konkret bedeutet das: Die Dallmer Tisto-Bodenabläufe verfügen stets über die vorgeschriebenen Mindestflanschbreiten und erfüllen die Bedingungen für die Aufnahme der Verbundabdichtung.

Immer gut zu wissen: Für zusätzliche Sicherheit sorgen 10 Jahre Garantie auf alle Tisto-Bodenabläufe.

# Innovativ aus Tradition – das Unternehmen Dallmer

*Vom Handwerksbetrieb zur Premium-  
Architektenmarke*



Vor mehr als 100 Jahren als Gravieranstalt in Arnshausen gegründet, entwickelte sich Dallmer vom Handwerksbetrieb zur Premium-Architektenmarke für Gebäudeentwässerung. Das hochwertige Produktprogramm umfasst Ablaufsysteme aller Art, Duschrinnen, Abdichtungen und Verschlüsse, Urinalsysteme, Brand- und Schallschutzsysteme sowie spezielle Hof-, Keller-, Dach-, Parkdeck- und

Balkonabläufe. Das Credo des Familienunternehmens in vierter Generation lautet: höchste Funktionalität, beste Materialqualität und ausgezeichnetes Design. So setzen Produktlösungen und Ablaufsysteme von Dallmer immer wieder Maßstäbe in der modernen Badarchitektur.

# Was wir sonst noch für Sie tun können

*Alles, was Sie bei Ihrer Arbeit unterstützt –  
von Garantie bis Technologie*



Ein Versprechen, das Sie an Ihre Kunden weitergeben können

Die Ausschreibungstexte für Ihr nächstes Projekt sind fertig

In Zusammenarbeit mit unseren Partnern „ausschreiben.de“ und „heinze.de“ bieten wir Ihnen die Möglichkeit, schnell und benutzerfreundlich die Ausschreibungstexte unserer Produkte zusammenzustellen. Einfach kurz auf [dallmer.de](http://dallmer.de) vorbeischaun.

Dranbleiben:  
Interessante Seminare für Installateure

Was gibt es Neues? Was kann man dazulernen? Wie kann man sich zusätzlich qualifizieren? Werfen Sie einen Blick auf [dallmer.de/seminare](http://dallmer.de/seminare). Da finden Sie einen Überblick über unsere Seminarthemen. Aktuelle Veranstaltungen erfahren Sie unter 0049 2932 9616 - 0.

 [facebook.com/dallmer.sanitaer](https://facebook.com/dallmer.sanitaer)

 [youtube.com/DallmerVideos](https://youtube.com/DallmerVideos)



Die Dallmer App für Profis

Unsere neue Dallmer App ist ideal für alle, die sich mit Gebäudeentwässerung beschäftigen. Sie bietet Architekten, Planern, Installateuren, Bauherren und Immobilienbesitzern nicht nur ausführliche Produktinformationen, sondern verfügt auch über eine Reihe nützlicher Zusatzfunktionen. Dazu gehören:

- Montageanleitungen
- Installationsvideos
- Kataloge/Prospekte
- Ambientebilder
- Suchwerkzeug mit Barcode-Scanner
- Nachrichten und Produktinnovationen

Immer für Sie da:  
Die DALLMER Service-Hotline

0049 2932 9616 - 0

Montag bis Donnerstag: 7.15 bis 17.00 Uhr,  
Freitag: 7.15 bis 14.00 Uhr

STAND 07/2018

Dallmer GmbH + Co. KG  
Wiebelsheidestraße 25  
59757 Arnsberg  
Germany

T +49 2932 9616 - 0  
F +49 2932 9616 - 222  
E [info@dallmer.de](mailto:info@dallmer.de)  
W [www.dallmer.de](http://www.dallmer.de)

**DALLMER**