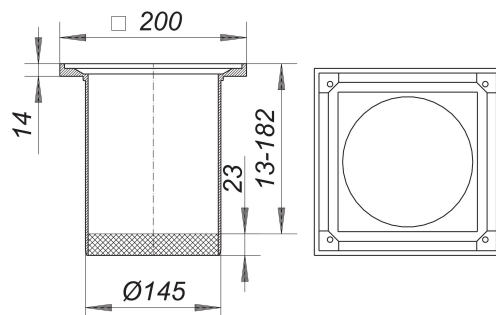


Aufsatzrahmen GES 15, 200 x 200 mm

Artikelnummer: 500700

GTIN: 4001636500700

Rabattgruppe: 3



Beschreibung:

Aufsatzrahmen GES 15, 200 x 200 mm

passend zu den Ablaufgehäusen Typ 54, 55, 57, 58, 61 und 61/1

Rahmen Polypropylen, hochschlagfest, 200 x 200 mm, mit Gewindeeinsätzen,

Verlängerung Polypropylen, hochschlagfest

Passende Roste ab Seiten XXX.