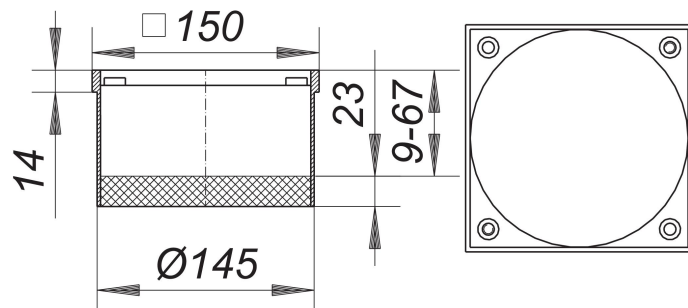


Aufsatzrahmen K 15, 150 x 150 mm

Artikelnummer: 500670

GTIN: 4001636500670

Rabattgruppe: 3



Beschreibung:

Aufsatzrahmen K 15, 150 x 150 mm
passend zu den Ablaufgehäusen Typ 54, 55, 57, 58, 61 und 61/1
Rahmen Polypropylen, 150 x 150 mm, mit Gewindeeinsätzen,
Verlängerung Polypropylen, hochschlagfest

Passende Roste ab Seiten XXX.