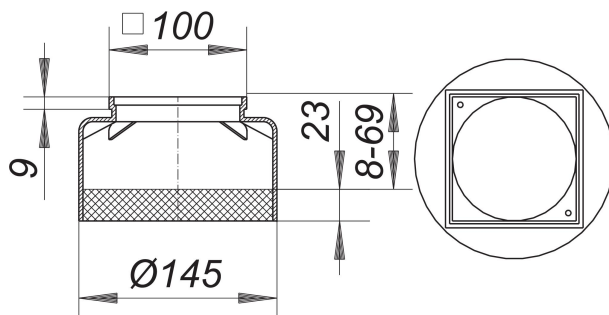


Aufsatzrahmen E 15, 100 x 100 mm

Artikelnummer: 500519

GTIN: 4001636500519

Rabattgruppe: 3



Beschreibung:

Aufsatzrahmen E 15, 100 x 100 mm
passend zu den Ablaufgehäusen Typ 54, 55, 57, 58, 61 und 61/1
Rahmen Polypropylen, hochschlagfest, 100 x 100 mm,
Verlängerung Polypropylen, hochschlagfest

Passende Roste ab Seiten XXX.