

Bodenabläufe PRONTO

DALLMER Bodenablauf PRONTO Primus

zum Einstecken in ein Rohr DN 100, einsetzbar bei nicht abgedichteten Bodenkonstruktion

AUSFÜHRUNG

- herausnehmbarer Primus-Siphoneinsatz mit Sperrwasservorlage und mechanisch wirkender Sperre
- Universal-Lippendichtung

MATERIAL

Stutzen aus Polypropylen, hochschlagfest, mit angeformter Lippendichtung aus TPE, Rahmen Edelstahl 1.4301, 120 x 120 mm, Rost Edelstahl 1.4301, 115 x 115 mm, Belastungsklasse K 3 (300 kg)

Funktion Primus-Siphoneinsatz



Geruchsverschluss mit Sperrwasser



bei ausgetrocknetem Siphon mechanisch wirkende Geruchssperre

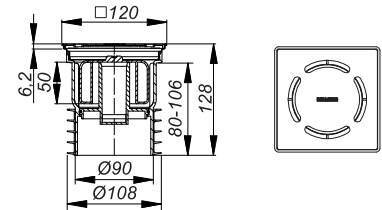
ABLAUFLEISTUNGEN IN ANLEHNUNG AN DIN EN 1253 (20 mm Anstauhöhe)

	Norm	Dallmer
DN 100	1,4 l/s	0,4 l/s

ARTIKEL	NENNWEITE	ABMESSUNGEN	ART.-NR.
Bodenablauf PRONTO Primus	DN 100	120 x 120 mm	700032



Bodenablauf PRONTO Primus



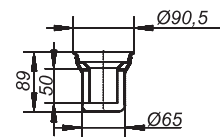
DALLMER Geruchsverschlusseinsatz zu PRONTO

Ersatzteil zu den Bodenabläufen PRONTO

ARTIKEL	ART.-NR.
Geruchsverschlusseinsatz zu PRONTO	480774



Geruchsverschlusseinsatz zu PRONTO



DALLMER Geruchs- u. Schaumsperr S 10/12

zum Einbau in den Bodenablauf PRONTO (ausser PRONTO K Alu), die Aufsätze und Aufsatzrahmen Serie 10 mit Rahmenmaß 120 x 120 mm oder d: 120 mm und Aufsatzrahmen SES 10/ECS 12. Die mechanisch wirkende Sperre verhindert den Austritt von Kanalgasen und Schaum. Frostfest, da ohne Wasser!

AUSFÜHRUNG

- mit Dichtung

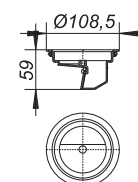
MATERIAL

ABS

ARTIKEL	ABMESSUNGEN	ART.-NR.
Geruchs- u. Schaumsperr S 10/12	d: 108,5 mm	495846



Geruchs- u. Schaumsperr S 10/12



Hof- und Parkdeckabläufe

DALLMER Hof- und Parkdeckablauf 605

Ablaufstutzen DN 100 waagrecht

AUSFÜHRUNG

- frostsichere Geruchssperre
- herausnehmbarer Sandfangkorb

MATERIAL

Polypropylen, hochschlagfest

► Hof- und Parkdeckablauf 605.0

Gussrost, Belastungsklasse A (bis 1,5 t)

► Hof- und Parkdeckablauf 605.1

Gussrahmen und Gussrost, verschraubt, Belastungsklasse B (bis 12,5 t)

ABLAUFLEISTUNGEN IN ANLEHNUNG AN DIN EN 1253 (20 mm Anstauhöhe)

	Norm	Dallmer
DN 100	1,4 l/s	4,2 l/s

ARTIKEL

Hof- und Parkdeckablauf 605.0

Hof- und Parkdeckablauf 605.1

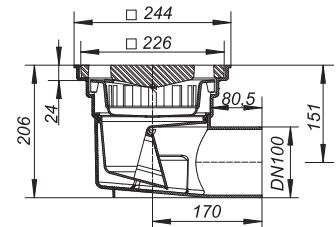
NENNWEITE ART.-NR.

DN 100 860262

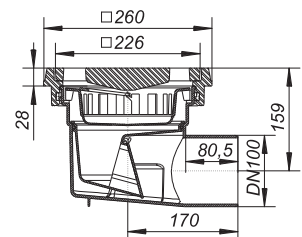
DN 100 860361



Hof- und Parkdeckablauf 605.0



Hof- und Parkdeckablauf 605.1



DALLMER Hof- und Parkdeckablauf 615

Ablaufstutzen DN 100 waagrecht

AUSFÜHRUNG

- Flansch
- frostsichere Geruchssperre
- herausnehmbarer Sandfangkorb
- verdrehbarer und höhenverstellbarer Aufsatz

MATERIAL

Polypropylen, hochschlagfest

► Hof- und Parkdeckablauf 615.0

Gussrost, Belastungsklasse A (bis 1,5 t)

► Hof- und Parkdeckablauf 615.1

Gussrahmen und Gussrost, verschraubt, Belastungsklasse B (bis 12,5 t)

ABLAUFLEISTUNGEN IN ANLEHNUNG AN DIN EN 1253 (20 mm Anstauhöhe)

	Norm	Dallmer
DN 100	1,4 l/s	4,2 l/s

ARTIKEL

Hof- und Parkdeckablauf 615.0

Hof- und Parkdeckablauf 615.1

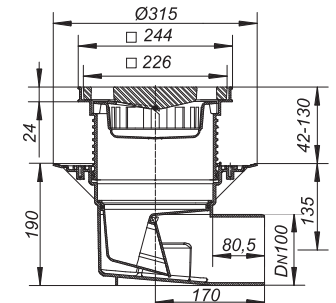
NENNWEITE ART.-NR.

DN 100 861368

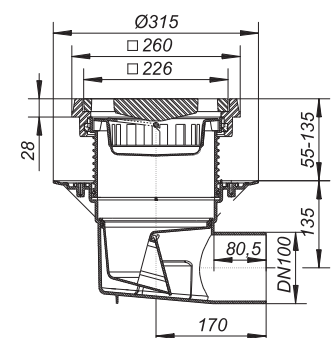
DN 100 861467



Hof- und Parkdeckablauf 615.0



Hof- und Parkdeckablauf 615.0



Hof- und Parkdeckablauf 615.1

Hof- und Parkdeckabläufe

DALLMER Hof- und Parkdeckablauf 615 DallBit

Gehäuse mit werkseitig aufgeschweißter Bitumenschweißbahn-Manschette, 500 x 500 mm, 5 mm stark, mit Edelstahl-Flanschring zur zusätzlichen Sicherheit.
Ablaufstutzen DN 100 waagrecht, Gussrost, Belastungsklasse A (bis 1,5 t)

AUSFÜHRUNG

- Flansch
- frostsichere Geruchssperre
- herausnehmbarer Sandfangkorb
- verdrehbarer und höhenverstellbarer Aufsatz

MATERIAL

Polypropylen, hochschlagfest

ABLAUFLEISTUNGEN IN ANLEHNUNG AN DIN EN 1253 (20 mm Anstauhöhe)

	Norm	Dallmer
DN 100	1,4 l/s	4,2 l/s

ARTIKEL

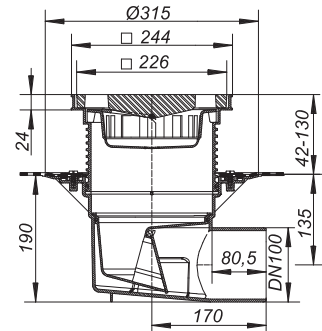
Hof- und Parkdeckablauf 615.0 DallBit

NENNWEITE ART.-NR.

DN 100 862365



Hof- und Parkdeckablauf 615.0 DallBit



Hof- und Parkdeckabläufe

DALLMER Hof- und Parkdeckablauf 606

Ablaufstutzen senkrecht

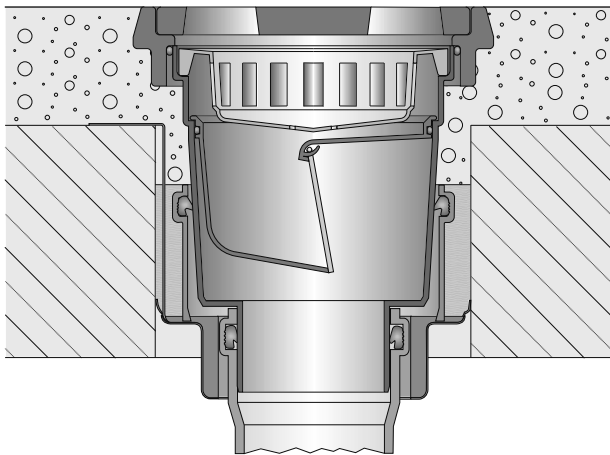
AUSFÜHRUNG

- frostsichere Geruchssperre
- herausnehmbarer Sandfangkorb

MATERIAL

Polypropylen, hochschlagfest

- ▶ **Hof- und Parkdeckablauf 606.0**
Gussrost, Belastungsklasse A (bis 1,5 t)
- ▶ **Hof- und Parkdeckablauf 606.1**
Gussrahmen und Gussrost, verschraubt, Belastungsklasse B (bis 12,5 t)



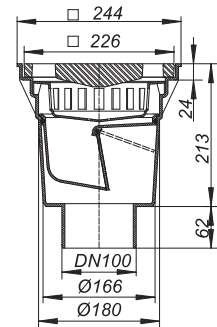
Brand- und Schallschutz
Rohbauelement 4 mit Hof- und
Parkdeckablauf 606.1

ABLAUFLEISTUNGEN IN ANLEHNUNG AN DIN EN 1253 (20 mm Anstauhöhe)

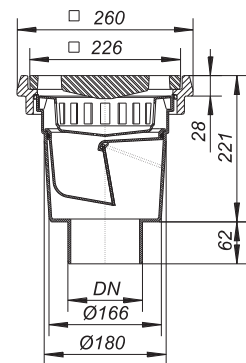
	Norm	Dallmer
DN 100	1,4 l/s	4,3 l/s
DN 150	1,4 l/s	4,3 l/s

ARTIKEL	NENNWEITE	ART.-NR.
☐ Hof- und Parkdeckablauf 606.0	DN 100	860064
☐ Hof- und Parkdeckablauf 606.0	DN 150	860095
☐ Hof- und Parkdeckablauf 606.1	DN 100	860163
☐ Hof- und Parkdeckablauf 606.1	DN 150	860194

- ☐ Brandschutz-Rohbauelement 4 (Art.-Nr. 515049) einsetzbar.



Hof- und Parkdeckablauf 606.0



Hof- und Parkdeckablauf 606.1

Hof- und Parkdeckabläufe

DALLMER Hof- und Parkdeckablauf 616

Ablaufstutzen senkrecht

AUSFÜHRUNG

- Flansch
- frostsichere Geruchssperre
- herausnehmbarer Sandfangkorb
- verdrehbarer und höhenverstellbarer Aufsatz

MATERIAL

Polypropylen, hochschlagfest

► Hof- und Parkdeckablauf 616.0

Gussrost, Belastungsklasse A (bis 1,5 t)

► Hof- und Parkdeckablauf 616.1

Gussrahmen und Gussrost, verschraubt, Belastungsklasse B (bis 12,5 t)

ABLAUFLEISTUNGEN IN ANLEHNUNG AN DIN EN 1253 (20 mm Anstauhöhe)

	Norm	Dallmer
DN 100	1,4 l/s	5,5 l/s
DN 150	1,4 l/s	4,8 l/s

ARTIKEL

- ☐ Hof- und Parkdeckablauf 616.0
- ☐ Hof- und Parkdeckablauf 616.0
- ☐ Hof- und Parkdeckablauf 616.1
- ☐ Hof- und Parkdeckablauf 616.1

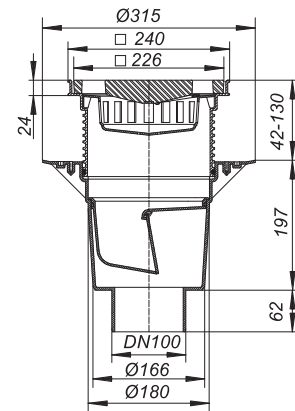
NENNWEITE ART.-NR.

- DN 100 861061
- DN 150 861092
- DN 100 861269
- DN 150 861290

- ☐ Brandschutz-Rohbauelement 4 (Art.-Nr. 515049) einsetzbar.



Hof- und Parkdeckablauf 616.0



Hof- und Parkdeckabläufe

DALLMER Hof- und Parkdeckablauf 616 DallBit

Gehäuse mit werkseitig aufgeschweißter Bitumenschweißbahn-Manschette, 500 x 500 mm, 5 mm stark, mit Edelstahl-Flanschring zur zusätzlichen Sicherheit.
Ablaufstutzen senkrecht

AUSFÜHRUNG

- Flansch
- frostsichere Geruchssperre
- herausnehmbarer Sandfangkorb
- verdrehbarer und höhenverstellbarer Aufsatz

MATERIAL

Polypropylen, hochschlagfest

► Hof- und Parkdeckablauf 616.0 DallBit

Gussrost, Belastungsklasse A (bis 1,5 t)

► Hof- und Parkdeckablauf 616.1 DallBit

Gussrahmen und Gussrost, verschraubt, Belastungsklasse B (bis 12,5 t)

ABLAUFLEISTUNGEN IN ANLEHNUNG AN DIN EN 1253 (20 mm Anstauhöhe)

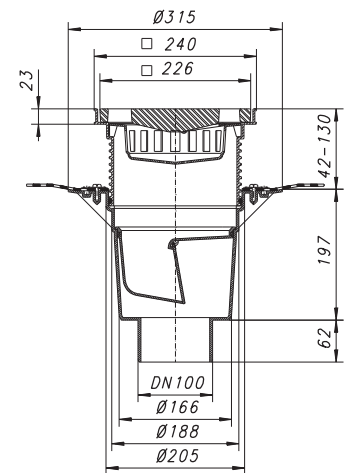
	Norm	Dallmer
DN 100	1,4 l/s	5,5 l/s
DN 150	1,4 l/s	4,8 l/s

ARTIKEL	NENNWEITE	ART.-NR.
☐ Hof- und Parkdeckablauf 616.0 DallBit	DN 100	862068
☐ Hof- und Parkdeckablauf 616.0 DallBit	DN 150	862099
☐ Hof- und Parkdeckablauf 616.1 DallBit	DN 100	862266
☐ Hof- und Parkdeckablauf 616.1 DallBit	DN 150	862297

☐ Brandschutz-Rohbauelement 4 (Art.-Nr. 515049) einsetzbar.



Hof- und Parkdeckablauf 616.0 DallBit



DALLMER Aufsatzrahmen 608

passend zu den Hof- und Parkdeckabläufen 605, 606, 615 und 616

MATERIAL

Polypropylen, hochschlagfest

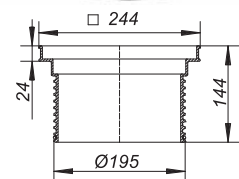
► Aufsatzrahmen 608.0

Kunststoff-Rahmen, Belastungsklasse A (bis 1,5 t)

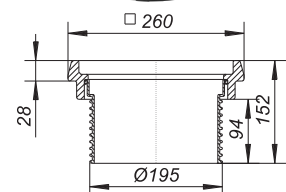
► Aufsatzrahmen 608.1

Guss-Rahmen mit Gewindebohrungen, Belastungsklasse B (bis 12,5 t)

ARTIKEL	ART.-NR.
Aufsatzrahmen 608.0	860507
Aufsatzrahmen 608.1	860606



Aufsatzrahmen 608.0



Aufsatzrahmen 608.1

Hof- und Parkdeckabläufe

DALLMER Aufstockelement 618

passend zu den Hof- und Parkdeckabläufen 605, 606, 615 und 616

MATERIAL

Polypropylen, hochschlagfest

ARTIKEL

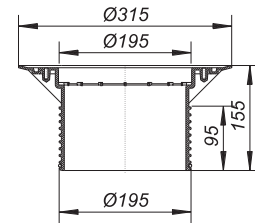
Aufstockelement 618

ART.-NR.

861504



Aufstockelement 618



DALLMER Aufstockelement 618 DallBit

passend zu den Hof- und Parkdeckabläufen 605, 606, 615 und 616

Gehäuse mit werkseitig aufgeschweißter Bitumenschweißbahn-Manschette, 500 x 500 mm, 5 mm stark, mit Edelstahl-Flanschring zur zusätzlichen Sicherheit.

MATERIAL

Polypropylen, hochschlagfest

ARTIKEL

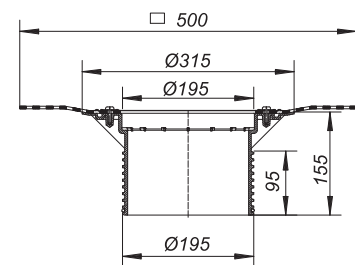
Aufstockelement 618 DallBit

ART.-NR.

862501



Aufstockelement 618 DallBit



DALLMER Aufsatzverlängerung 620

passend zu den Hof- und Parkdeckabläufen 605, 606, 615 und 616

MATERIAL

Polypropylen, hochschlagfest

ARTIKEL

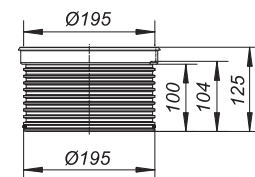
Aufsatzverlängerung 620

ART.-NR.

910684



Aufsatzverlängerung 620



DALLMER Edelstahl-Flanschring DG 15

passend zu den Hof- und Parkdeckabläufen 615 und 616

AUSFÜHRUNG

- Edelstahl-Schrauben
- Dichtring

ARTIKEL

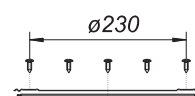
Flanschring DG 15, Edelstahl

ART.-NR.

864956



Flanschring DG 15, Edelstahl



Hof- und Parkdeckabläufe

DALLMER Guss-Rost

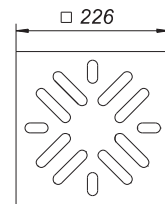
Gusseisen, 226 x 226 mm, Belastungsklasse B (bis 12,5 t)

- ▶ **Guss-Rost zu 605/606/615/616**
passend zu den Hof- und Parkdeckabläufen 605, 606, 615, 616 und den Aufstockelementen 608
- ▶ **Guss-Rost mit Schrauben zu 605.1/606.1/615.1/616.1**
mit Schrauben, passend zu den Hofabläufen 605.1, 606.1, 615.1, 616.1 und Aufstockelement 608.1

ARTIKEL	ART.-NR.
Guss-Rost zu 605/606/615/616	860996
Guss-Rost mit Schrauben zu 605.1/606.1/615.1/616.1	860989



Guss-Rost zu 605/606/615/616



DALLMER Einlaufelement/Kiesfang

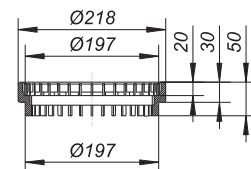
passend zu den Hof- und Parkdeckabläufen 615 und 616

MATERIAL
ABS

ARTIKEL	ART.-NR.
Einlaufelement/Kiesfang	864925



Einlaufelement/Kiesfang



DALLMER Geruchssperre

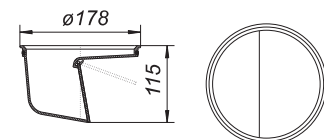
passend zu den Hof- und Parkdeckabläufen 605, 606, 615 und 616 mit automatischer Pendelklappe

MATERIAL
ABS

ARTIKEL	ART.-NR.
Geruchssperre zu 605, 606, 615 und 616	864901



Geruchssperre zu 605, 606, 615 und 616



DALLMER Geruchsverschluss-Einsatz

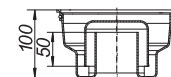
passend zu den Hof- und Parkdeckabläufen 605, 606, 615 und 616 mit Glockengeruchsverschluss

MATERIAL
ABS

ARTIKEL	ART.-NR.
Geruchsverschluss-Einsatz zu 605, 606, 615 und 616	864932



Geruchsverschluss-Einsatz zu 605, 606, 615 und 616



DALLMER Sandfangkorb

passend zu den Hof- und Parkdeckabläufen 605, 606, 615 und 616

ARTIKEL	ART.-NR.
Sandfangkorb zu 605, 606, 615 und 616	864918



Sandfangkorb zu 605, 606, 615 und 616

