

# Anwendungs- beispiele

## Brandschutz bei Bodenabläufen in F 30/60/90/120 Bauteilen

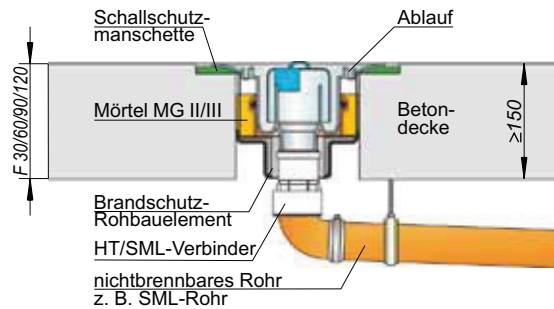
Die Anforderungen an die brandschutztechnische Funktion der Abschottung von Bodenabläufen werden in der Muster Leitungsanlagen-Richtlinie (MLAR) und den auf dieser Basis in den Bundesländern baurechtlich eingeführten Leitungsanlagen-Richtlinien (LAR) bzw. Richtlinien über brandschutztechnische Anforderungen an Leitungsanlagen (RbALei) im Abschnitt 4 „Durchführungen/Abschottungen“ geregelt.

„Bodenabläufe sind nach DIN EN 12056 Bestandteil der Abwasseranlage. Aus diesem Grund gelten die identischen Anforderungen an die Abschottung wie bei Rohrdurchführungen, die in den baurechtlich eingeführten Leitungsanlagen-Richtlinien unter Abschnitt 4 der MLAR / LAR / RbALei beschrieben sind. Eine besondere Benennung in der MLAR / LAR / RbALei ist somit nicht erforderlich“ (Zitat aus der Dokumentation von Dipl.-Ing. Manfred Lippe zur Abschottung von Bodenabläufen).

**Die brandschutztechnischen Anforderungen der Leitungsanlagen-Richtlinien an die Feuerwiderstandsdauer müssen demzufolge auch bei Bodenabläufen zwingend eingehalten werden.**

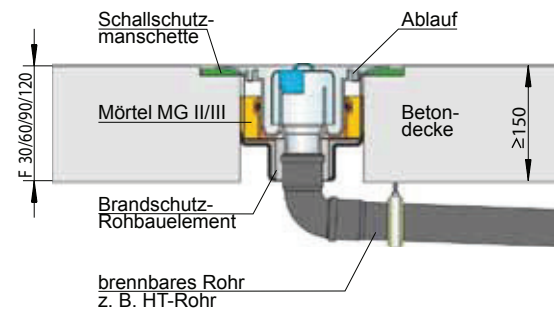
Dallmer bietet durch die besondere Konstruktion der brandschutztechnisch geschützten Bodenabläufe eine Vielzahl von Anschlussmöglichkeiten zu den marktüblichen Entwässerungssystemen.

- mit nicht brennbaren Rohrleitungen



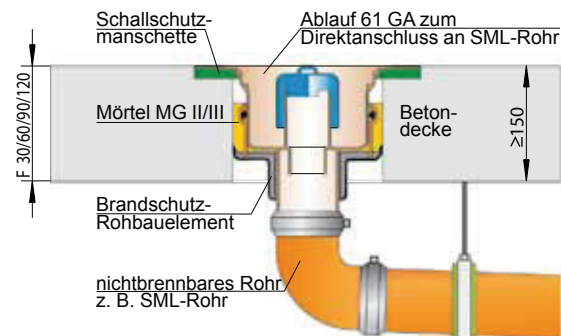
mit abZ Z-19.17-1543

- mit brennbaren Rohrleitungen



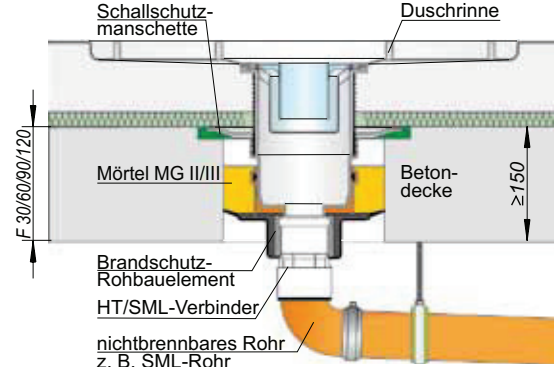
mit abZ Z-19.17-1543

- mit nicht brennbaren Rohrleitungen (direkter Anschluss)



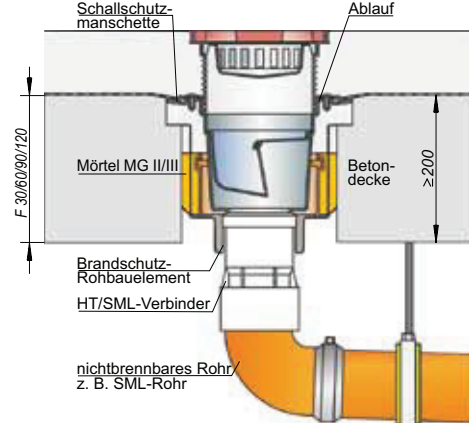
mit abZ Z-19.17-1543

- mit Duschrinnen



mit abZ Z-19.17-1543

- mit Hof- und Parkdeck-abläufen



mit abZ Z-19.17-1547