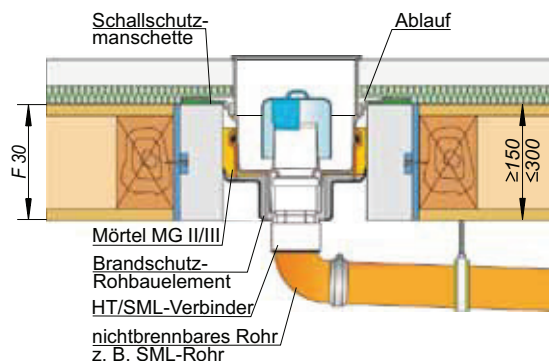


# Anwendungsbeispiele

- in Holzbalkendecke F 30\*  
mit Auslaibung und Mörtelverguss



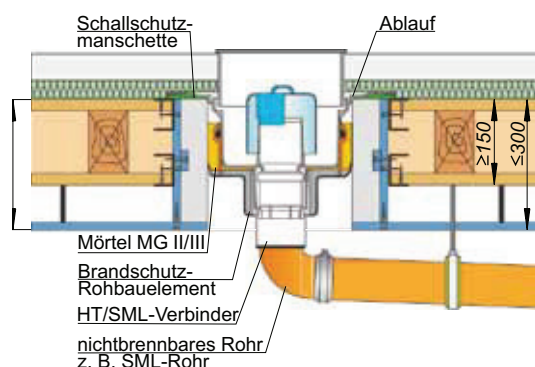
mit abZ - 19.17 - 1543

## Brandschutz bei Bodenabläufen in Bestandsbauten

Da sich die Bautätigkeit inzwischen sehr stark auch auf den Aufgabenbereich „Bauen im Bestand“ und „Sanierung von Bestandsbauten“ konzentriert, müssen für die Planung und Ausführung von Leitungsanlagen, Konzepte für Bestandsdecken entwickelt werden.

Die folgenden Darstellungen sollen bei der Umsetzung im bauaufsichtlich geregelten Bereich und in der Praxis Empfehlungen geben.

- in Holzbalkendecke mit F 30/60/90  
Unterdecke\*  
mit Auslaibung und Mörtelverguss



mit abZ - 19.17 - 1543

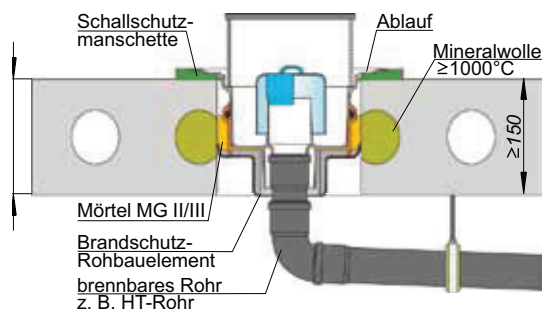
## Leitungsführungen und Abschottungen bei Sonder- / Bestandsdecken

Es gibt eine Vielzahl von Geschossdecken – insbesondere in Bestandsbauten, die durch den Anwendungsbereich bauaufsichtlich nachgewiesener Abschottungsmaßnahmen (abZ) im Hinblick auf den Einbau in Sonderdecken nicht ausreichend abgedeckt sind. Als Beispiele werden genannt:

- Holzbalkendecken mit F 30- / F 90- Unterdecken
- Rippen- Ziegeldecken
- Hohlkammerdecken
- Kappendecken
- u.v.m.

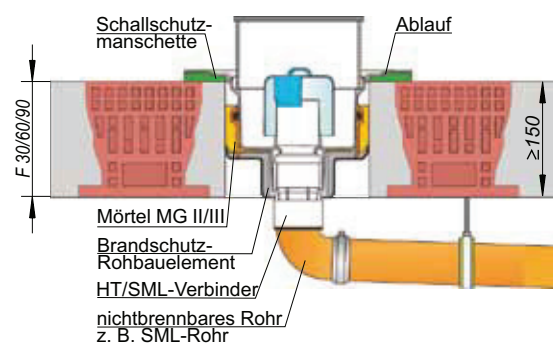
Innerhalb einer „F 30/60/90-Auslaibung und Ausmörtelung“ können alle Dallmer Brandschutz-Rohbauelemente eingebaut werden. Die Auslaibung und Ausmörtelung stellt dabei den Durchbruch innerhalb der Sonderdecke dar.

- in Hohlkammerdecken F 30/60/90\*



mit abZ - 19.17 - 1543

- in Rippen- und Ziegeldecken F 30/60/90\*



mit abZ - 19.17 - 1543