

# Überblick Sanierungs-Dachabläufe

## Sanierungs-Dachablauf 63 T



Sanierungs-Dachablauf 63 T DallBit

Höhe	Nennweite	Art.-Nr.
345 mm	DN 70 innen	630247
460 mm	DN 100 innen	630261
460 mm	DN 125 innen	630285
345 mm	DN 150 innen	630292*



Sanierungs-Dachablauf 63 T FPO-PP

Höhe	Nennweite	Art.-Nr.
345 mm	DN 70 innen	630841
460 mm	DN 100 innen	630865
460 mm	DN 125 innen	630889

\* Ablaufgehäuseform wie 63 T Schraubflansch



Sanierungs-Dachablauf 63 T Schraubflansch

Höhe	Nennweite	Art.-Nr.
345 mm	DN 70 innen	630049
460 mm	DN 100 innen	630063
460 mm	DN 125 innen	630087
345 mm	DN 150 innen	630094



Sanierungs-Dachablauf 63 T PVC

Höhe	Nennweite	Art.-Nr.
345 mm	DN 70 innen	630346
460 mm	DN 100 innen	630360
460 mm	DN 125 innen	630384
345 mm	DN 150 innen	630391

### Bemaßungen

Nennweite	Ø Rohrstutzen	Außenkante Dichtlippen
DN 70	56 mm	73,5 mm
DN 100	90 mm	108 mm
DN 125	90 mm	123 mm
DN 150	125 mm	159 mm

### Lippendichtungen im Durchmesser flexibel von – bis

Nennweite	Ø Minimum	Ø Maximum
DN 70	64 mm	73,5 mm
DN 100	100 mm	108 mm
DN 125	105 mm	123 mm
DN 150	145 mm	159 mm

## Sanierungs-Dachablauf 84



Sanierungs-Dachablauf 84 Schraubflansch

Nennweite	Art.-Nr.
DN 70 innen	831248
DN 100 innen	831262



Sanierungs-Dachablauf 84 DallBit

Nennweite	Art.-Nr.
DN 70 innen	832245
DN 100 innen	832269

# Sanierungs-Dachabläufe

## DALLMER Sanierungs-Dachablauf 63 T DallBit

nach DIN EN 1253

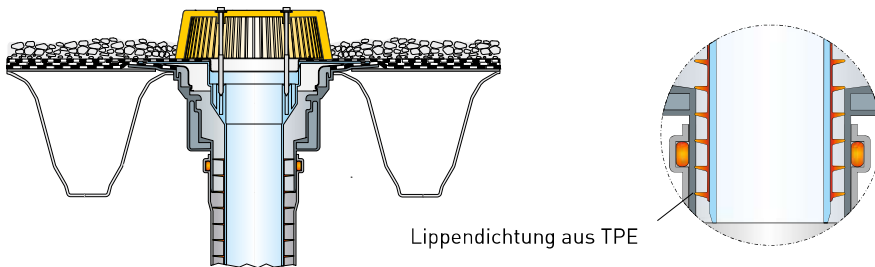
zum hineinstecken in vorhandene Dachabläufe/Entwässerungsröhre, mit werkseitig aufgeschweißter Bitumenschweißbahn-Manschette, 500 x 500 mm, 5 mm stark, mit Edelstahl-Flanschring zur zusätzlichen Sicherheit

### AUSFÜHRUNG

- angeformte Lippendichtungen
- Laubfangkorb, verschraubt
- Bauschutzdeckel

### MATERIAL

Polypropylen, UV-stabilisiert  
TPE – thermoplastisches Elastomer



Lippendichtung aus TPE

### ABLAUFLEISTUNGEN NACH DIN EN 1253 IN L/S BEI ANSTAUHÖHEN 5 – 75 MM

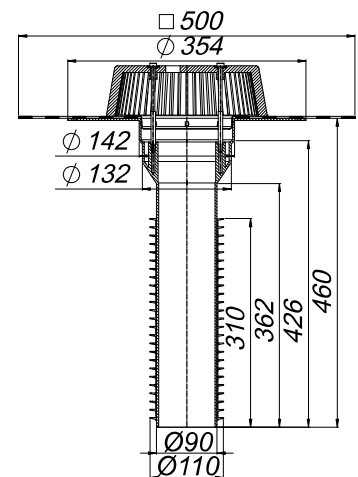
NENNWEITE	DIN EN 1253	5 MM	15 MM	25 MM	35 MM	45 MM	55 MM	65 MM	75 MM
DN 70	1,7 (35 mm)	0,60	2,10	3,50	6,10	9,60	11,80	13,30	13,40
DN 100	4,5 (35 mm)	0,70	2,50	4,60	7,50	10,40	13,50	17,90	22,50
DN 125	7,0 (45 mm)	0,70	2,40	4,20	6,90	9,40	12,60	16,50	20,10
DN 150	8,1 (45 mm)	1,00	4,30	7,40	10,70	15,00	19,00	23,70	29,80

ARTIKEL	HÖHE	NENNWEITE	ART. NR
Sanierungs-Dachablauf 63 T DallBit	345 mm	DN 70	630247
Sanierungs-Dachablauf 63 T DallBit	460 mm	DN 100	630261
Sanierungs-Dachablauf 63 T DallBit	460 mm	DN 125	630285
<b>Gehäuseform und Laubfangkorb wie bei Typ 63 T Schraubflansch:</b>			
Sanierungs-Dachablauf 63 T DallBit	345 mm	DN 150	630292

Sanierungsabläufe 63 T in Sonderlängen 590 mm (DN 70 und DN 150) bzw. 800 mm (DN 100 und DN 125) auf Anfrage!



Sanierungs-Dachablauf 63 T DallBit



# Sanierungs-Dachabläufe

## DALLMER Sanierungs-Dachablauf 63 T FPO-PP

nach DIN EN 1253

zum hineinstecken in vorhandene Dachabläufe/Entwässerungsröhre,  
mit extra breitem Flansch zum Anschluss von FPO-Dachbahnen auf Werkstoffbasis Polypropylen

### AUSFÜHRUNG

- angeformte Lippendichtungen
- Laubfangkorb, verschraubt
- Bauschutzrost

### MATERIAL

Polypropylen, UV-stabilisiert  
TPE – thermoplastisches Elastomer

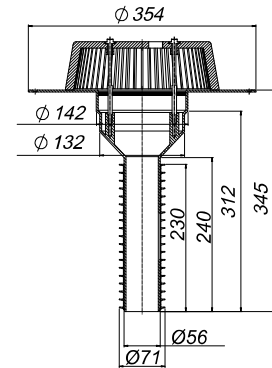
### ABLAUFLEISTUNGEN NACH DIN EN 1253 IN L/S BEI ANSTAUHÖHEN 5 – 75 MM

NENNWEITE	DIN EN 1253	5 MM	15 MM	25 MM	35 MM	45 MM	55 MM	65 MM	75 MM
DN 70	1,7 (35 mm)	0,60	2,10	3,50	6,10	9,60	11,80	13,30	13,40
DN 100	4,5 (35 mm)	0,70	2,50	4,60	7,50	10,40	13,50	17,90	22,50
DN 125	7,0 (45 mm)	0,70	2,40	4,20	6,90	9,40	12,60	16,50	20,10

ARTIKEL	HÖHE	NENNWEITE	ART. NR
Sanierungs-Dachablauf 63 T FPO-PP	345 mm	DN 70	630841
Sanierungs-Dachablauf 63 T FPO-PP	460 mm	DN 100	630865
Sanierungs-Dachablauf 63 T FPO-PP	460 mm	DN 125	630889



Sanierungs-Dachablauf 63 T FPO-PP



## DALLMER Sanierungs-Dachablauf 63 T Schraubflansch

nach DIN EN 1253

zum hineinstecken in vorhandene Dachabläufe/Entwässerungsröhre,  
mit Edelstahl-Flanschring zur Befestigung von polymeren Dachdichtungsbahnen

### AUSFÜHRUNG

- angeformte Lippendichtungen
- Laubfangkorb
- Bauschutzrost

### MATERIAL

Polypropylen, UV-stabilisiert  
TPE - thermoplastisches Elastomer

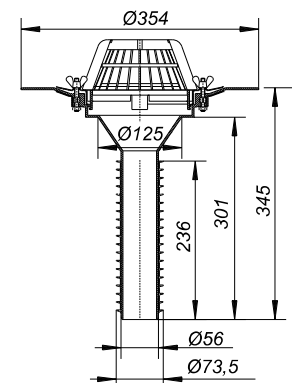
### ABLAUFLEISTUNGEN NACH DIN EN 1253 IN L/S BEI ANSTAUHÖHEN 5 – 75 MM

NENNWEITE	DIN EN 1253	5 MM	15 MM	25 MM	35 MM	45 MM	55 MM	65 MM	75 MM
DN 70	1,7 (35 mm)	0,80	3,60	6,80	9,70	12,90	13,30	13,50	13,60
DN 100	4,5 (35 mm)	0,90	3,90	6,90	9,60	12,50	15,50	17,50	22,30
DN 125	7,0 (45 mm)	0,90	4,30	7,50	10,90	14,20	18,50	23,00	24,30
DN 150	8,1 (45 mm)	1,00	4,30	7,40	10,70	15,00	19,00	23,70	29,80

ARTIKEL	HÖHE	NENNWEITE	ART. NR
Sanierungs-Dachablauf 63 T Schraubflansch	345 mm	DN 70	630049
Sanierungs-Dachablauf 63 T Schraubflansch	460 mm	DN 100	630063
Sanierungs-Dachablauf 63 T Schraubflansch	460 mm	DN 125	630087
Sanierungs-Dachablauf 63 T Schraubflansch	345 mm	DN 150	630094



Sanierungs-Dachablauf 63 T Schraubflansch



Sanierungsabläufe 63 T in Sonderlängen 590 mm (DN 70 und DN 150)  
bzw. 800 mm (DN 100 und DN 125) auf Anfrage!

# Sanierungs-Dachabläufe

## DALLMER Sanierungs-Dachablauf 63 T PVC

nach DIN EN 1253

zum hineinstecken in vorhandene Dachabläufe/Entwässerungsröhre,  
mit extra breitem PVC-Flansch zum Anschluss von PVC-Dachbahnen

### AUSFÜHRUNG

- angeformte Lippendichtungen
- Laubfangkorb
- Bauschutzrost

### MATERIAL

Polypropylen, UV-stabilisiert  
TPE – thermoplastisches Elastomer

### ABLAUFLEISTUNGEN NACH DIN EN 1253 IN L/S BEI ANSTAUHÖHEN 5 – 75 MM

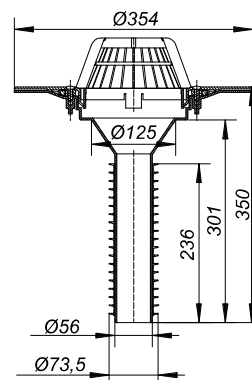
NENNWEITE	DIN EN 1253	5 MM	15 MM	25 MM	35 MM	45 MM	55 MM	65 MM	75 MM
DN 70	1,7 (35 mm)	0,80	2,70	4,90	7,90	11,00	13,30	13,50	13,60
DN 100	4,5 (35 mm)	0,80	2,80	5,10	8,10	11,70	15,50	19,00	23,90
DN 125	7,0 (45 mm)	0,80	2,80	5,20	8,30	11,80	15,50	19,50	24,00
DN 150	8,1 (45 mm)	0,80	2,50	5,00	8,00	11,30	14,80	18,90	23,70

ARTIKEL	HÖHE	NENNWEITE	ART. NR
Sanierungs-Dachablauf 63 T PVC	345 mm	DN 70	630346
Sanierungs-Dachablauf 63 T PVC	460 mm	DN 100	630360
Sanierungs-Dachablauf 63 T PVC	460 mm	DN 125	630384
Sanierungs-Dachablauf 63 T PVC	345 mm	DN 150	630391

Sanierungsabläufe 63 T in Sonderlängen 590 mm (DN 70 und DN 150)  
bzw. 800 mm (DN 100 und DN 125) auf Anfrage!



Sanierungs-Dachablauf 63 T PVC



# Sanierungs-Dachabläufe

## DALLMER Sanierungs-Dachablauf 84 Schraubflansch

nach DIN EN 1253

zum hineinstecken in vorhandene Dachabläufe/Entwässerungsröhre,  
mit Edelstahl-Flanschring zur Befestigung von polymeren Dachdichtungsbahnen

### AUSFÜHRUNG

- angeformte Lippendichtungen
- Laubfangkorb
- Bauschutzdeckel

### MATERIAL

Polypropylen, UV-stabilisiert  
TPE-thermoplastisches Elastomer

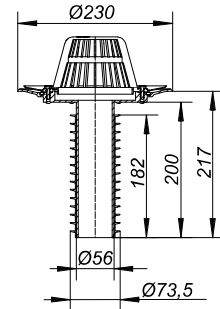
### ABLAUFLEISTUNGEN NACH DIN EN 1253 IN L/S BEI ANSTAUHÖHEN 5 – 75 MM

NENNWEITE	DIN EN 1253	5 MM	15 MM	25 MM	35 MM	45 MM	55 MM	65 MM	75 MM
DN 70	1,7 (35 mm)	0,50	2,10	3,60	4,90	6,40	8,60	11,40	11,80
DN 100	4,5 (35 mm)	0,50	2,60	4,60	6,20	7,80	10,50	14,20	17,30

ARTIKEL	NENNWEITE	ART. NR
Sanierungs-Dachablauf 84 Schraubflansch	DN 70	831248
Sanierungs-Dachablauf 84 Schraubflansch	DN 100	831262



Sanierungs-Dachablauf 84 Schraubflansch



## DALLMER Sanierungs-Dachablauf 84 DallBit

nach DIN EN 1253

zum hineinstecken in vorhandene Dachabläufe/Entwässerungsröhre,  
mit werkseitig aufgeschweißter Bitumenschweißbahn-Manschette, d: 420 mm, 5 mm stark,  
mit Edelstahl-Flanschring zur Befestigung von polymeren Dachdichtungsbahnen

### AUSFÜHRUNG

- angeformte Lippendichtungen
- Laubfangkorb
- Bauschutzdeckel

### MATERIAL

Polypropylen, UV-stabilisiert,  
TPE-thermoplastisches Elastomer

### ABLAUFLEISTUNGEN NACH DIN EN 1253 IN L/S BEI ANSTAUHÖHEN 5 – 75 MM

NENNWEITE	DIN EN 1253	5 MM	15 MM	25 MM	35 MM	45 MM	55 MM	65 MM	75 MM
DN 70	1,7 (35 mm)	0,50	2,10	3,60	4,90	6,40	8,60	11,40	11,80
DN 100	4,5 (35 mm)	0,50	2,60	4,60	6,20	7,80	10,50	14,20	17,30

ARTIKEL	NENNWEITE	ART. NR
Sanierungs-Dachablauf 84 DallBit	DN 70	832245
Sanierungs-Dachablauf 84 DallBit	DN 100	832269



Sanierungs-Dachablauf 84 DallBit

