

RIALTO



Atmosphäre und architektonischer Chic – innen wie außen

Die Einsatzbereiche dieses überzeugenden Schirmkonzeptes reichen vom privaten bis in den öffentlichen und gewerblichen Bereich. Auch zur Ausgestaltung von repräsentativen Plätzen und Foyers wird dieser Schirm gerne verwendet.



EXKLUSIVER

AMPEL-SCHIRM

Formschön

Designer-Schirmgruppen

Optionale Pendeleinstellung

RIALTO RG Ø 3,5 m
MayTex-Acryl SA 314 397 magenta



RIALTO RP Ø 3,0 m, MayTex-Acryl DA 8779 olivebraun
moebelplus GmbH, 09241 Mühlau

RIALTO RG – das Grundmodell
RIALTO RP – mit Pendeleinstellung für das Schirmdach



Die Verbindungen

Auf sorgfältige Verarbeitung legen wir besonderen Wert: Deshalb sind sämtliche Bewegungsachsen mit Bolzen gesteckt. Diese aufwendige Herstellungsart gewährt ein Maximum an Stabilität und Langlebigkeit sowie einfache Handhabung bei eventuellen Reparaturen.

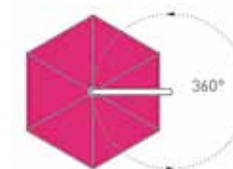
Die Schirmgruppen

Speziell für die großflächige Außengastronomie zugeschnitten ist die Beschattung mit Schirmgruppen. Durch den stabilen Mast kann der RIALTO mit bis zu vier Schirmdächern bestückt werden. Diese Gruppierung ist ein echter Blickfang für die besondere Terrasse.



360°-Drehung

Sämtliche Bodenverankerungen sind mit einer speziellen Klemmung ausgestattet. Dadurch kann man den Schirm rundherum nach der wandernden Sonne drehen.



Das Gestell

Das Gestell unserer Schirme ist aus sehr hochwertigen, legierten, stranggepressten Aluminiumprofilen gefertigt. Die Gestelloberfläche ist pulverbeschichtet, äußerst stoß- und schlagfest und in der Farbe RAL 9010 reinweiß erhältlich. Sonderfarben sind auf Wunsch lieferbar.

- Schirmmast-Ø 76 x 3 mm
- Speichenabmaß 30 x 15 x 2 mm / 25 x 15 x 2 mm
- Stützstrebenabmaß 20 x 15 x 2 mm



Gestell (1-fach / 3-fach)

Die Volantvarianten



Mit Volant gerade

Ohne Volant

Die Bespannung

Durch das selbstnachspannende Federsystem sitzt die Bespannung nach Jahren noch perfekt. Sie kann schnell durch einfaches Aus- bzw. Einhängen der Haken an den Speichen ausgetauscht werden. Stoffart und Stofffarbe siehe ab Seite 194.



Die Bedienung

Mittels abnehmbarer Handkurbel aus Edelstahl.



Die Befestigungselemente

Mobil siehe ab Seite 28, stationär siehe ab Seite 29.

Bei Nichtgebrauch

Bei Schlechtwetterperioden kann die mitgelieferte Schutzhülle einfach über den Schirm gestülpt werden.

RIALTO RP – mit Pendeleinstellung

Mit dem abnehmbaren Kurbelstab lässt sich das Schirmdach dem Sonnenstand entsprechend in Schräglage bringen. Die Pendeleinstellung ermöglicht eine stufenlose Fixierung bis zu 30°. Durch Drehen des Kurbelstabes im Uhrzeigersinn wird das Schirmdach fixiert.



Kurbel zur Fixierung der Schrägstellung



Pendeleinstellung



Stufenlose Fixierung bis 30°



Wandhalterung für Zugentlastung





RIALTO RG Ø 3,0 m
MayTex-Acryl DA 7560 hellgelb
ohne Volant



RIALTO RG 3,0 x 3,0 m
MayTex-Acryl SA 314 364 telegrau/weiß
ohne Volant



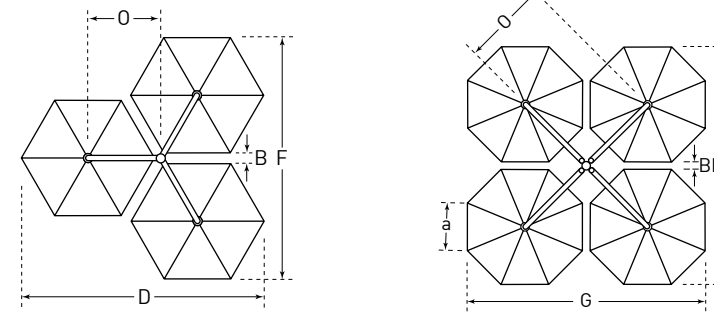
Volant gerade



Volant gerade



Volant durchgehend



RIALTO RG rund		1-er mit 6-er Teilung			2-er mit 6-er Teilung		
	m	Ø 3,0	Ø 3,5	Ø 4,0	Ø 3,0	Ø 3,5	Ø 4,0
Fläche	m ²	5,9	8	10,4	11,8	15,9	20,8
a	cm	150	175	200	150	175	200
s Schlüsselweite	cm	260	300	345	260	300	345
B	cm				90	53	45
C	cm				610	660	740
D=F	cm						
G=H	cm						
O	cm	170	190	220	175	190	220
P Bogenlänge	cm	185	206	235	185	206	235
Q	cm	20	15	20	15	15	20
R	cm	155	180	205	155	180	205
Gewicht ohne Verpackung <small>MayTex-Acryl ohne Volant</small>	kg	27	29	31	49	54	58
Schirmmast-Ø	mm	Außen-Ø 76, Wanddicke 3					
Fundament <small>Länge/Breite/Mindest-Tiefe</small>	cm	50/50/60			60/60/60		
Mindest-Ballast <small>Anzahl Lagen Betonplatten XZ50</small>		1 x = ca. 112 kg			2 x = ca. 224 kg		

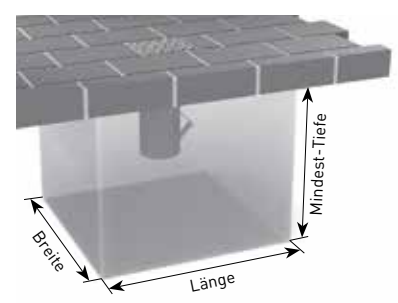
	3-er mit 6-er Teilung			4-er mit 8-er Teilung		
	Ø 3,0	Ø 3,5	Ø 4,0	Ø 3,0	Ø 3,5	Ø 4,0
	17,7	23,9	31,2	25,5	34,6	45,2
a	150	175	200	115	134	153
s	260	300	345	275	325	360
B	50	40	40	40	25	20
C						
D=F	570	650	740			
G=H				600	675	760
O	175	190	220	220	240	270
P	185	206	235	235	260	290
Q	15	15	20	70	65	70
R	155	180	205	120	135	155
	60	66	72	86	94	102
	Außen-Ø 76, Wanddicke 3					
	60/60/60			60/60/60		
	2 x = ca. 224 kg			3 x = ca. 336 kg <small>(3. Lage mit Betonplatten XZ49)</small>		

Alle Höhenangaben beziehen sich auf Schirme mit MayTex-Acryl-Bespannung, die in einer Ankerhülse (RZ118, RZ121) aufgestellt sind. Maße für andere Befestigungen ändern sich wie folgt:

Standrahmen: RZ111 + 9 cm
 Standrahmen: RZ112 + 12 cm
 Standrahmen: RZ114 + 16 cm

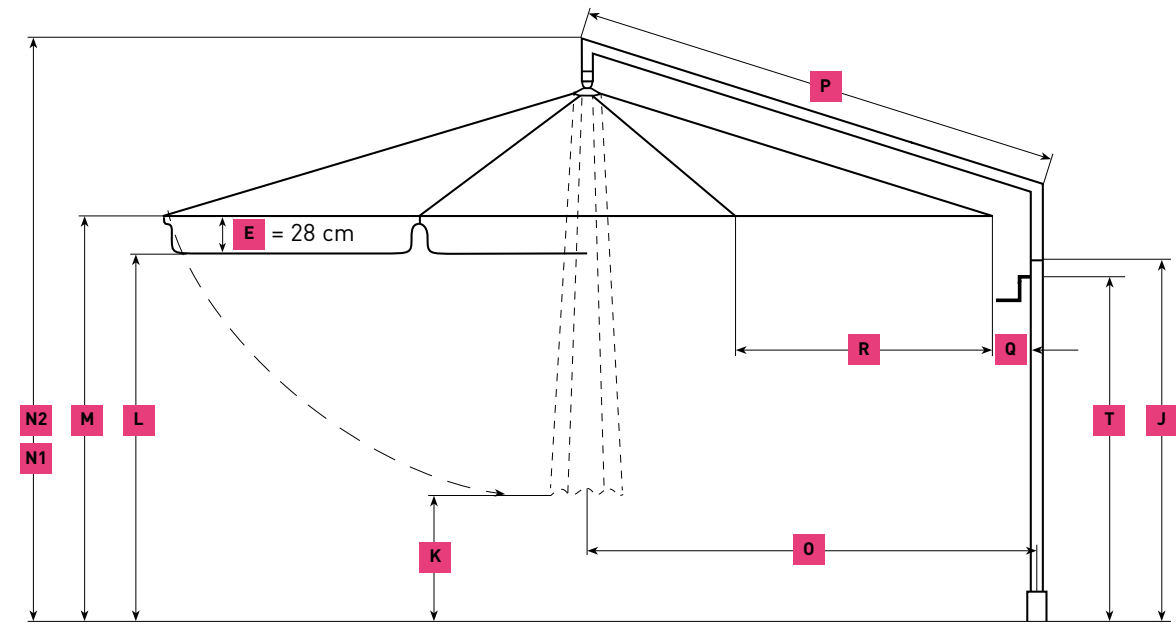
Standrahmen: RZ116 + 19 cm
 Ankerplatte: RZ123 + 5 cm

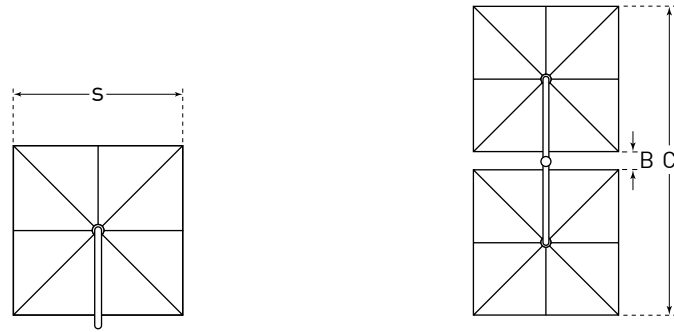
3D-Darstellung eines Fundamentes, hier mit Winterabdeckung. Fundament frostsicher gründen und bei schlechtem Baugrund entsprechend vergrößern.



	m	Ø 3,0	Ø 3,5	Ø 4,0
K	cm	100	75	55
L	cm	205	205	205
M	cm	205	205	205
N1 ohne Volant	cm	270	280	285
N2 mit Volant	cm	290	300	305
T Kurbelhöhe	cm	143	148	153
J	cm			

Zwischenmaße sowie Sondergrößen auf Anfrage. Maßtoleranzen ± 5%.





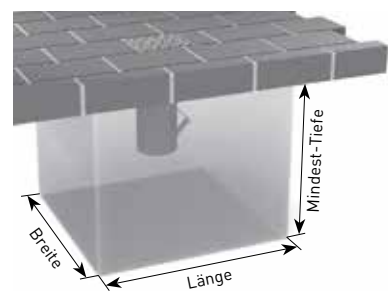
RIALTO RG quadratisch		1-er mit 8-er Teilung			2-er mit 8-er Teilung			
	m	2,85 x 2,85	3,0 x 3,0	3,5 x 3,5	2,85 x 2,85	3,0 x 3,0	3,5 x 3,5	
Fläche	m ²	8,1	9	12,3	16,2	18	24,6	
s	Schlüsselweite	cm	288	305	354	288	305	354
B		cm			72	54	38	
C		cm			648	664	746	
D=F		cm						
G=H		cm						
O		cm	175	175	187	183	183	195
P	Bogenlänge	cm	185	185	206	185	185	206
Q		cm	25	15	7	33	23	15
R		cm	143	152	177	143	152	177
Gewicht ohne Verpackung	kg	26	27	30	51	53	59	
<small>MayTex-Acryl ohne Volant</small>								
Schirmmast-Ø	mm	Außen-Ø 76, Wanddicke 3						
Fundament	cm	50/50/60			60/60/60			
<small>Länge/Breite/Mindest-Tiefe</small>								
Mindest-Ballast		1 x =			2 x =			
<small>Anzahl Lagen Betonplatten XZ50</small>		ca. 112 kg			ca. 224 kg			

Alle Höhenangaben beziehen sich auf Schirme mit MayTex-Acryl-Bespannung, die in einer Ankerhülse (RZ118, RZ121) aufgestellt sind. Maße für andere Befestigungen ändern sich wie folgt:

Standrahmen: RZ111 + 9 cm
 Standrahmen: RZ112 + 12 cm
 Standrahmen: RZ114 + 16 cm

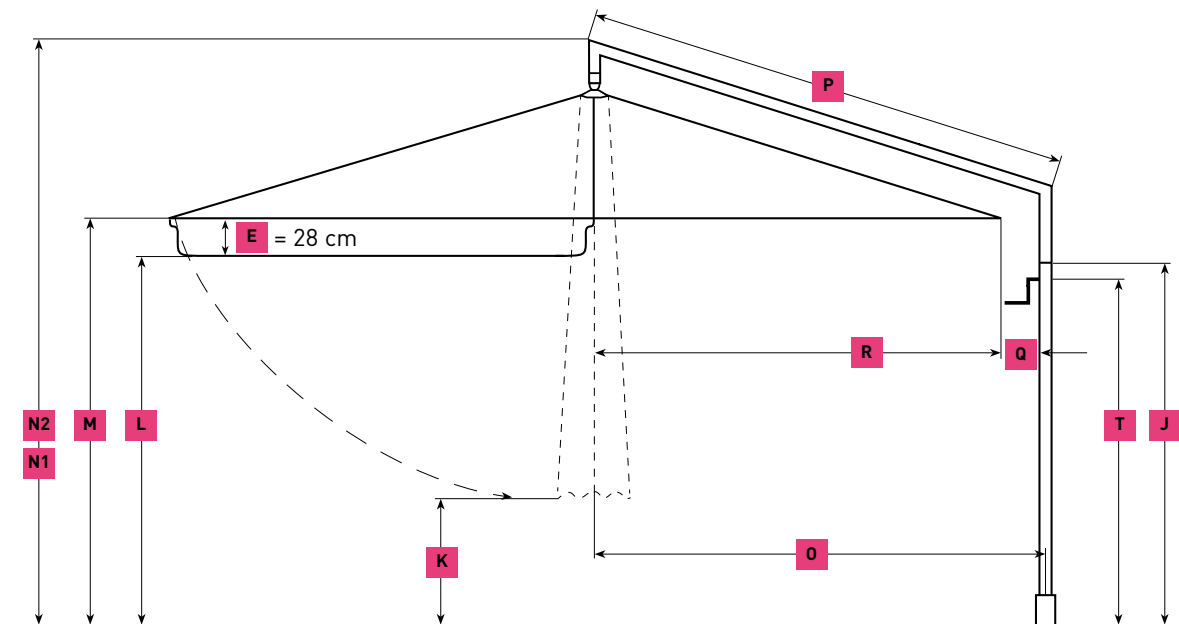
Standrahmen: RZ116 + 19 cm
 Ankerplatte: RZ123 + 5 cm

3D-Darstellung eines Fundamentes, hier mit Winterabdeckung. Fundament frostsicher gründen und bei schlechtem Baugrund entsprechend vergrößern.



	m	2,85 x 2,85	3,0 x 3,0	3,5 x 3,5
K	cm	60	50	20
L	cm	205	205	205
M	cm	205	205	205
N1 ohne Volant	cm	280	280	295
N2 mit Volant	cm	310	310	325
T Kurbelhöhe	cm	143	148	178
J	cm			

Zwischenmaße sowie Sondergrößen auf Anfrage. Maßtoleranzen ± 5%.



RIALTO – Zusatz-Ausstattung

Gestell-Sonderfarbe
 Bitte RAL-Nummer angeben.

Schutzhülle, Ausführung Reißverschluss und Alustab
 Mit Reißverschluss, aus Persenningmaterial, grau. Bitte Schirmgröße und Volantform angeben. Ist im Lieferumfang des Schirmes enthalten.

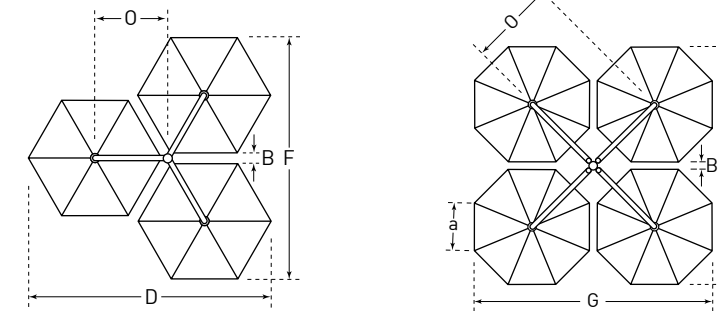
Artikel-Nr. **RA130**



Bespannung in MayTex-PVC
 ca. 480 g/m² ± 5%, nur machbar bei Ø 3 m, 2,85 x 2,85 m und 3 x 3 m.



RIALTO RP rund		1-er mit 6-er Teilung			2-er mit 6-er Teilung		
	m	Ø 3,0	Ø 3,5	Ø 4,0	Ø 3,0	Ø 3,5	Ø 4,0
Fläche	m ²	5,9	8	10,4	11,8	15,9	20,8
a	cm	150	175	200	150	175	200
s Schlüsselweite	cm	260	300	345	260	300	345
B	cm				90	53	45
C	cm				610	660	740
D=F	cm						
G=H	cm						
O	cm	170	190	220	175	190	220
P Bogenlänge	cm	185	206	235	185	206	235
Q	cm	20	15	20	15	15	20
R	cm	155	180	205	155	180	205
Gewicht ohne Verpackung <small>MayTex-Acryl ohne Volant</small>	kg	27	29	31	49	54	58
Schirmmast-Ø	mm	Außen-Ø 76, Wanddicke 3					
Fundament <small>Länge/Breite/Mindest-Tiefe</small>	cm	50/50/60			60/60/60		
Mindest-Ballast <small>Anzahl Lagen Betonplatten XZ50</small>		1 x = ca. 112 kg			2 x = ca. 224 kg		



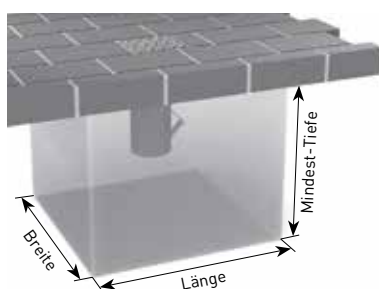
3-er mit 6-er Teilung			4-er mit 8-er Teilung			
	Ø 3,0	Ø 3,5	Ø 4,0	Ø 3,0	Ø 3,5	Ø 4,0
	17,7	23,9	31,2	25,5	34,6	45,2
a	150	175	200	115	134	153
s	260	300	345	275	325	360
B	50	40	40	40	25	20
C						
D=F	570	650	740			
G=H				600	675	760
O	175	190	220	220	240	270
P	185	206	235	235	260	290
Q	15	15	20	70	65	70
R	155	180	205	120	135	155
	60	66	72	86	94	102
	Außen-Ø 76, Wanddicke 3					
	60/60/60			60/60/60		
	2 x = ca. 224 kg			3 x = ca. 336 kg <small>(3. Lage mit Betonplatten XZ49)</small>		

Alle Höhenangaben beziehen sich auf Schirme mit MayTex-Acryl-Bespannung, die in einer Ankerhülse (RZ118, RZ121) aufgestellt sind. Maße für andere Befestigungen ändern sich wie folgt:

Standrahmen: RZ111 + 9 cm
 Standrahmen: RZ112 + 12 cm
 Standrahmen: RZ114 + 16 cm

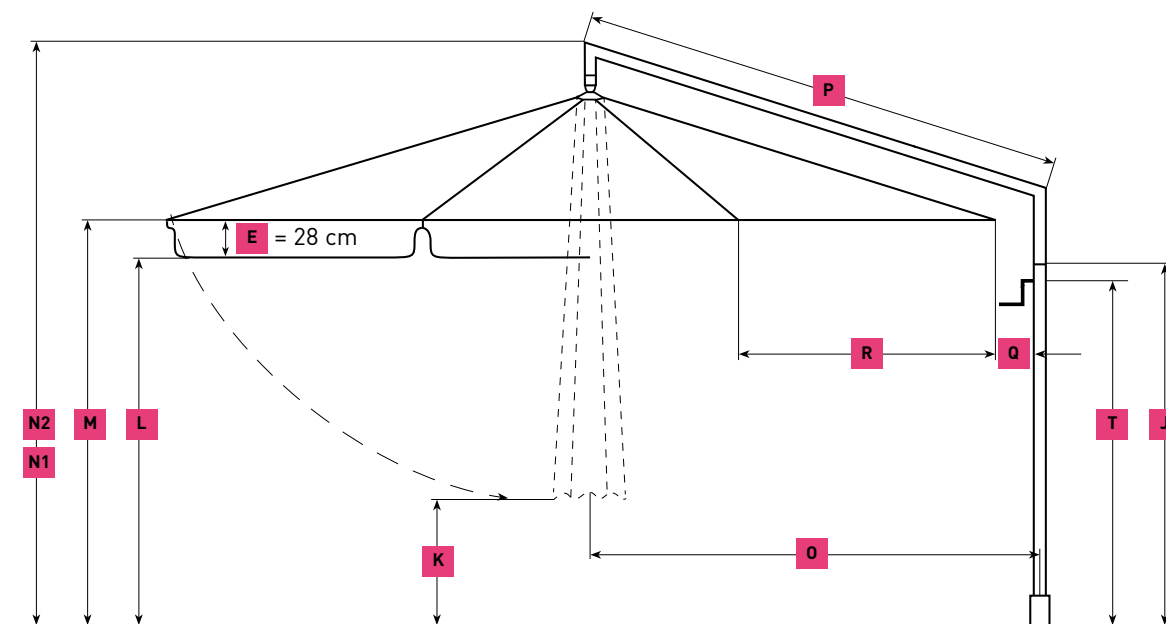
Standrahmen: RZ116 + 19 cm
 Ankerplatte: RZ123 + 5 cm

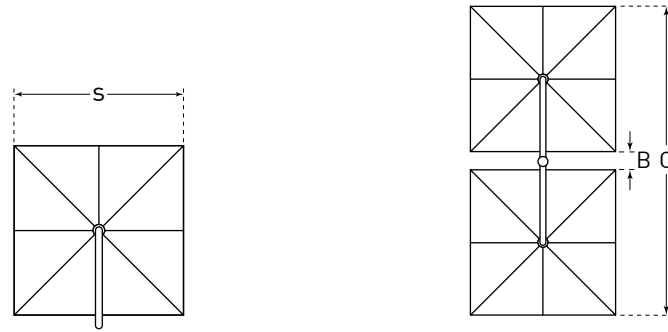
3D-Darstellung eines Fundamentes, hier mit Winterabdeckung. Fundament frostsicher gründen und bei schlechtem Baugrund entsprechend vergrößern.



	m	Ø 3,0	Ø 3,5	Ø 4,0
K	cm	100	75	55
L	cm	205	205	205
M	cm	205	205	205
N1 ohne Volant	cm	270	280	285
N2 mit Volant	cm	290	300	305
T Kurbelhöhe	cm	143	148	153
J	cm			

Zwischenmaße sowie Sondergrößen auf Anfrage. Maßtoleranzen ± 5%.





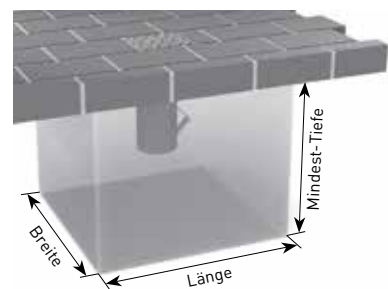
RIALTO RP quadratisch		1-er mit 8-er Teilung			2-er mit 8-er Teilung			
	m	2,85 x 2,85	3,0 x 3,0	3,5 x 3,5	2,85 x 2,85	3,0 x 3,0	3,5 x 3,5	
Fläche	m ²	8,1	9	12,3	16,2	18	24,6	
s	Schlüsselweite	cm	288	305	354	288	305	354
B		cm			72	54	38	
C		cm			648	664	746	
D=F		cm						
G=H		cm						
O		cm	175	175	187	183	183	195
P	Bogenlänge	cm	185	185	206	185	185	206
Q		cm	25	15	7	33	23	15
R		cm	143	152	177	143	152	177
Gewicht ohne Verpackung	kg	26	27	30	51	53	59	
<small>MayTex-Acryl ohne Volant</small>								
Schirmmast-Ø	mm	Außen-Ø 76, Wanddicke 3						
Fundament	cm	50/50/60			60/60/60			
<small>Länge/Breite/Mindest-Tiefe</small>								
Mindest-Ballast		1 x =			2 x =			
<small>Anzahl Lagen Betonplatten XZ50</small>		ca. 112 kg			ca. 224 kg			

Alle Höhenangaben beziehen sich auf Schirme mit MayTex-Acryl-Bespannung, die in einer Ankerhülse (RZ118, RZ121) aufgestellt sind. Maße für andere Befestigungen ändern sich wie folgt:

Standrahmen: RZ111 + 9 cm
 Standrahmen: RZ112 + 12 cm
 Standrahmen: RZ114 + 16 cm

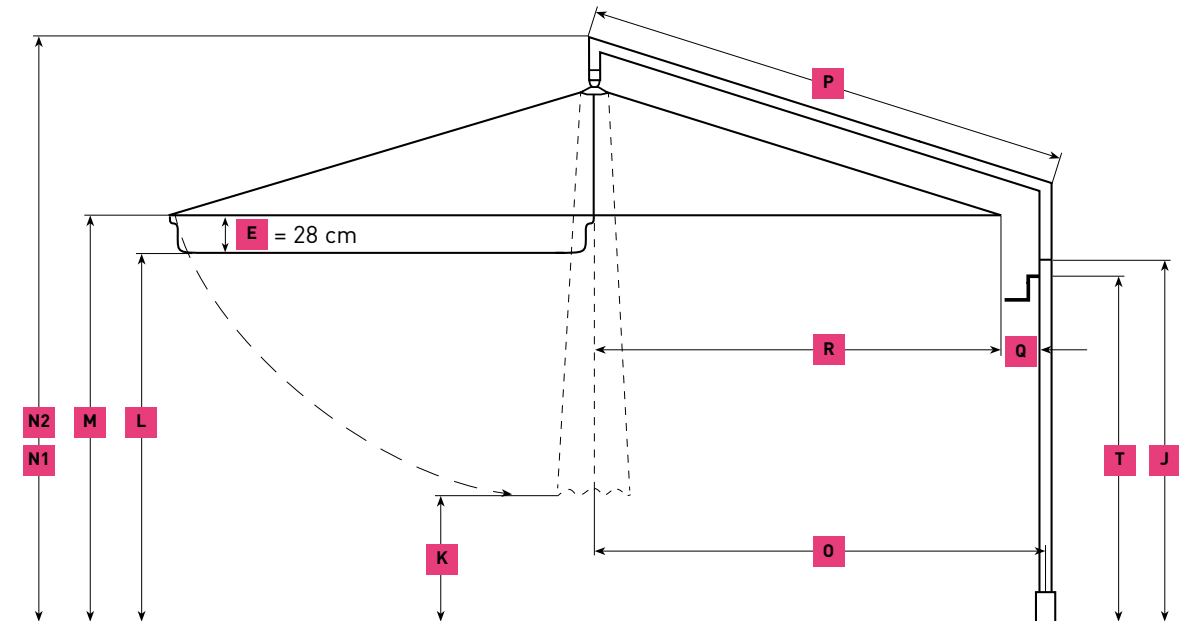
Standrahmen: RZ116 + 19 cm
 Ankerplatte: RZ123 + 5 cm

3D-Darstellung eines Fundamentes, hier mit Winterabdeckung. Fundament frostsicher gründen und bei schlechtem Baugrund entsprechend vergrößern.



	m	2,85 x 2,85	3,0 x 3,0	3,5 x 3,5
K	cm	50	50	45
L	cm	205	205	215
M	cm	205	205	240
N1 ohne Volant	cm	280	280	327
N2 mit Volant	cm	310	310	327
T Kurbelhöhe	cm	143	148	193
J	cm		170	215

Zwischenmaße sowie Sondergrößen auf Anfrage. Maßtoleranzen ± 5%.



RIALTO – Zusatz-Ausstattung

Gestell-Sonderfarbe
 Bitte RAL-Nummer angeben.

Schutzhülle, Ausführung Reißverschluss und Alustab
 Mit Reißverschluss, aus Persenningmaterial, grau. Bitte Schirmgröße und Volantform angeben. Ist im Lieferumfang des Schirmes enthalten.

Artikel-Nr. **RA130**



Bespannung in MayTex-PVC
 ca. 480 g/m² ± 5%, nur machbar bei Ø 3 m, 2,85 x 2,85 m und 3 x 3 m.

RIALTO – mobile Befestigungselemente

Standrahmen

Rahmengröße 103 x 103 cm, Gesamthöhe 29 cm, Rahmenhöhe x = 5 cm, Gewicht ca. 27 kg, feuerverzinkt. Passend für 2 Sätze handelsübliche Betonplatten 50 x 50 x 5 cm.

Artikel-Nr. **RZ111**



Standrahmen mit Schrägausgleich

durch gummierte Stellschrauben, Rahmengröße 103 x 103 cm, Gesamthöhe min. 32 cm, max. 36 cm, Gewicht ca. 28 kg, feuerverzinkt. Passend für 2 Sätze handelsübliche Betonplatten 50 x 50 x 5 cm.

Artikel-Nr. **RZ112**



Standrahmen fahrbar

mit gummierten Schwerlastrollen und Feststellbremse, Rahmengröße 103 x 103 cm, Gesamthöhe 36 cm, Raddurchmesser 5 cm, Gewicht ca. 28 kg, feuerverzinkt. Passend für 2 Sätze handelsübliche Betonplatten 50 x 50 x 5 cm. Achtung, windempfindlich!

Artikel-Nr. **RZ114**



Schwerlastrollen Ø 15 cm

Raddurchmesser 15 cm, für unebene Bodenbeläge. Gummiert, mit Feststellbremse, Tragfähigkeit 110 kg/Rad. Passend für RZ114.

Bei Bestellung mit Standrahmen.

Artikel-Nr. **351498**

Zum Nachrüsten.

Artikel-Nr. **351499**

Standrahmen mit Füßen

für Transport mit Gabelstapler oder Hubwagen, Rahmengröße 103 x 103 cm, Fußhöhe y = 10 cm, feuerverzinkt, Gewicht ca. 30 kg. Passend für 2 Sätze handelsübliche Betonplatten 50 x 50 x 5 cm.

Artikel-Nr. **RZ116**



Betonplatten

1 Satz = 4 Stück je 50 x 50 x 5 cm, Einzelgewicht ca. 28 kg, Gesamtgewicht ca. 112 kg.

Artikel-Nr. **XZ50**



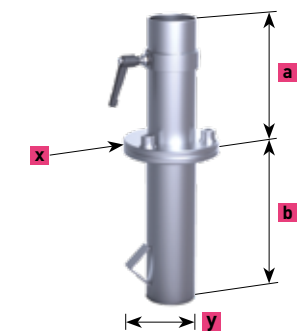
RIALTO – stationäre Befestigungselemente

Ankerhülse zum Einbetonieren

zweiteilig, Oberteil abschraubbar, für 1-er und 2-er RIALTO, feuerverzinkt, Gewicht ca. 9 kg, inkl. Abdeckscheibe für Winterabdeckung.

a = 22 cm, b = 29 cm, x = Ø 17 cm, y = 16 cm

Artikel-Nr. **RZ118**



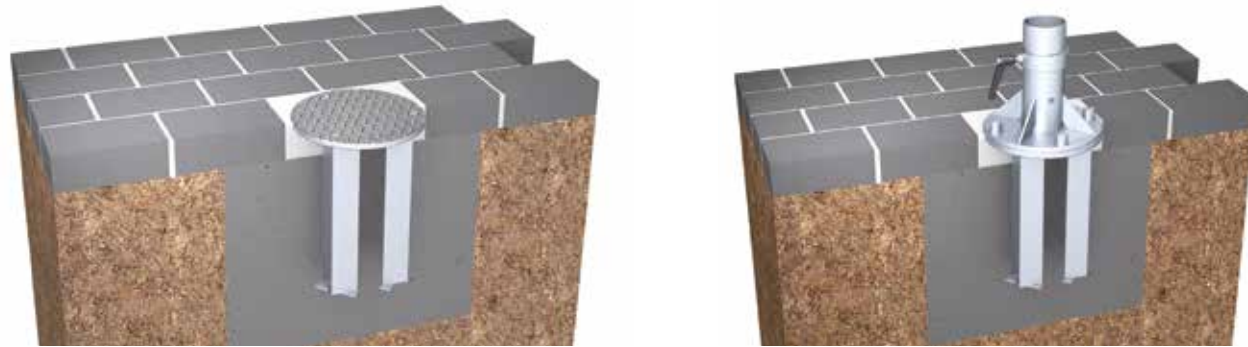
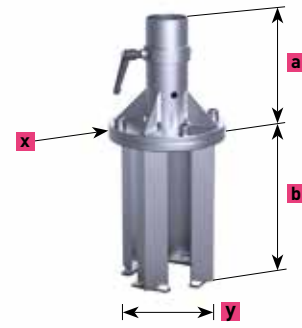
RIALTO – stationäre Befestigungselemente

Ankerfuß zum Einbetonieren

zweiteilig, Oberteil abschraubbar, für 3-er und 4-er RIALTO, feuerverzinkt, Gewicht ca. 17 kg, inkl. Abdeckscheibe für Winterabdeckung.

a = 23 cm, b = 32 cm, x = Ø 24 cm, y = 21 cm.

Artikel-Nr. **RZ121**



Wandbefestigung

feuerverzinkt, Gewicht ca. 7 kg, Grundplatte 30 x 20 cm, x = 7,2 cm, t = 1 cm. Schirmmast-Unterkante steht in Hülsen-Unterkante auf. Bei Bestellung Oberkante Boden bis Unterkante Schirmmast angeben. Ansonsten muss dieser bei Montage gekürzt werden.

Artikel-Nr. **RZ125**



Gegenhalterplatte

passend für RZ125, feuerverzinkt, 30 x 20 cm, zum Verkleben an bestehende Stützen. Ist nur machbar, wenn diese sehr stabil sind. Bohrungen sind für M16-Gewindestangen ausgelegt. Diese sind nicht im Lieferumfang enthalten.

Artikel-Nr. **352579**



RZ125 in Kombination mit 352579

Ankerplatte zum Aufdübeln

feuerverzinkt, Gewicht ca. 25 kg.

a = 25 cm, x = □ 50 cm, t = 1,2 cm, z = Ø 1,8 cm

Artikel-Nr. **RZ123**



Wandhalterung für Zugentlastung

Ergänzung zur Wandbefestigung RZ125. Auf Brusthöhe mit Schwerlastdübeln befestigen.

Artikel-Nr. **RZ301**



Schwerlast-Ankerbolzen

Gewindestange mit Mutter, passend für RZ123 und RZ125; zugelassen für gerissenen und ungerissenen Beton B25 bis B55 bzw. C20/25 bis C50/60, sowie für Beton B15 und Naturstein mit dichtem Gefüge; Betonbohrung Ø 16 x 115 mm. Aus Edelstahl A4, Paket mit 4 Stück. Europäische Technische Zulassung ETA-05/0069.

Artikel-Nr. **200900**

