

# MOBIPANEL



# MOBIPANEL

## DIE NEUESTE GENERATION VERTIKALE BEGRÜNUNG

MobiPanel ist ein innovatives und nachhaltiges System für Fassaden bei bestehenden Gebäuden und neuen Bauprojekten. Die neueste Generation vertikale Begrünung von Mobilane wurde speziell entwickelt, damit zukunftsfähiges und nachhaltiges Bauen noch zugänglicher wird. Dieses einzigartige Modulsystem mit austauschbaren Pflanzkassetten in zwei Größen ermöglicht es, an geraden und gebogenen Wänden eine langlebige Begrünung zu schaffen.

## FREIHEIT IN KONZEPT UND PFLANZENAUSWAHL

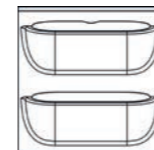
Das System ist aus der Kreislauf-Idee heraus entwickelt worden. Alle Systemkomponenten können demontiert, wieder montiert und recycelt werden. Das System besteht aus korrosionsbeständigen Profilen, die sowohl horizontal als auch vertikal montiert werden können, je nach Format und Einteilung der Rückwand. Die Profile bilden die Trägerkonstruktion für Pflanzkassetten in einer Größe von 40 x 40 cm und 20 x 20 (Pixel) cm. Die Pflanzkassetten haben zwei geräumige Mulden für Pflanzen unterschiedlicher Größe. Diese Flexibilität führt zu einer Menge Freiheit in puncto Konzept und Pflanzenauswahl.

## GRÜN DAS GESAMTE JAHR ÜBER

Mit MobiPanel ist es recht einfach, vertikale Begrünungen mit einer lebendigen Ausstrahlung zu erstellen. Die Pflanzenwand fördert die Biodiversität, die Luftreinigung und die Wärmeregulierung. Das automatische Bewässerungssystem sorgt dafür, dass die Pflanzen das ganze Jahr über die richtige Menge an Wasser und Nährstoffen erhalten. So bleibt die begrünte Wand ein echter Blickfang im Stadtgebiet oder Büros, Parkhäusern, Gastronomiebetrieben und an vielen weiteren Orten.



## MATERIALIEN MOBIPANEL



**Kassetten, Pixel und Umrandungen:** Die Kassetten, Pixel und Umrandungen sind aus flammenhemmendem EPP (B-s2, d0) hergestellt. Dieses Material ist leicht, UV-beständig, luftdurchlässig (für gutes Wurzelwachstum) und vollständig recycelbar.



**Profile:** Die Omegaprofile sind aus hochwertigem und extrem korrosionsbeständigem Magnelis-Stahl gefertigt. Das gestanzte Lochmuster zur Befestigung sorgt dafür, dass die Profile sowohl für die vertikale als auch für die horizontale Montage geeignet sind. Dies bietet Platz, sodass problemlos um Wasser- und Stromleitungen herum gearbeitet werden kann. Außerdem gestattet dies den Einsatz an sowohl geraden als auch gebogenen Rückwänden.



**Pflanzen:** Mobilane bietet den Service die Kassetten des MobiPanel-Systems in der eigenen "On the way to PlanetProof" zertifizierten Produktionsstätte Dartplant bepflanzen und kultivieren zu lassen. Die unabhängige Zertifizierung belegt, dass die Pflanzen für die MobiPanel-Fassade nachhaltig kultiviert wurden und somit die bessere Wahl für Natur, Klima und Tiere sind. Der Online-PlantGuide gibt einen Überblick über ausgewählte Pflanzenarten, die für die Bepflanzung der MobiPanel-Fassade empfohlen werden.

# EIGENSCHAFTEN

Geeignet für flache und (horizontal) runde Wände

Geeignet für verschiedene Fassadentypen,  
u.a. für bestimmte Arten von Sandwichplatten

Austauschbare Pflanzenkassetten in zwei  
Größen (40 x 40 cm und 20 x 20 cm)

Sparsamer Wasserverbrauch

Entspricht Brandklasse B-s2, d0  
nach EN 13501-1

Wiederverwendbar und vollständig recycelbar

Mit einem automatisierten Be- und  
Entwässerungssystem versehen

Leicht und platzsparend

Modulares System

Einfache Montage an neuen und  
vorhandenen Fassaden

# VORTEILE

Trägt zur Begrünung des Lebensraums bei

Verbessert die Luftqualität durch  
Feinstaubbindung und Sauerstoffproduktion

Unterstützt die Biodiversität

Erhöht den Immobilienwert

Hat einen geräuschhemmenden und  
isolierenden Effekt

Fängt Regenwasser auf

Führt direkt zu einem grünen Ergebnis



# INSTALLATION



Für das Fassadenbegrünungssystem MobiPanel wird eine automatische Bewässerung mittels einer Bewässerungsanlage empfohlen, da der Wasserverbrauch je nach Jahreszeit, Klima und Art der Pflanzen variieren kann. Der maximale Wasserverbrauch beträgt in heißen Perioden ca. 4 Liter pro m<sup>2</sup> pro Tag. Mobilane empfiehlt den Abschluss eines Wartungsvertrages mit dem ausführenden Betrieb über Technik und Pflanzen.

## BAUPLAN

In den meisten Fällen kann die Installation mit den mitgelieferten Befestigungsmitteln direkt an der vorhandenen Rückwand erfolgen. Bitte beachten Sie, dass die Magnelis-Omega-Profile exakt senkrecht oder waagrecht montiert werden müssen. Der korrekte Abstand zwischen den Profilen wird in der für das jeweilige Projekt erstellten Konstruktionszeichnung angegeben und muss eingehalten werden. Nach der Montage der Profile wird das Bewässerungssystem angeschlossen und aktiviert. Anschließend können die bepflanzten Kassetten an den Profilen befestigt werden.

## ABMESSUNGEN

- Das System wird aus Kassetten in einer Größe von 40 x 40 cm und Pixeln von 20 x 20 cm konstruiert.
- Die dazugehörigen Profile und Abdeckkappen haben - zwecks effizienten Transports - eine Standardlänge von 120 cm. Für große Projekte werden diese nach Maß gefertigt.

## GEWICHT

- Maximales Systemgewicht, vollständig bepflanzt und wassergesättigt: 40 kg/m<sup>2</sup>.

## FASSADENARTEN

Aufgrund seines geringen Gewichts und seiner durchdachten Konstruktion ist MobiPanel für die Begrünung der meisten Arten von bestehenden und neuen Fassaden und Wänden geeignet. Denken Sie dabei an Rückwände aus Beton, Stein, an Sandwichplatten, Holzrahmenbauweise et cetera.

## PLATZIERUNG UND BEWÄSSERUNG

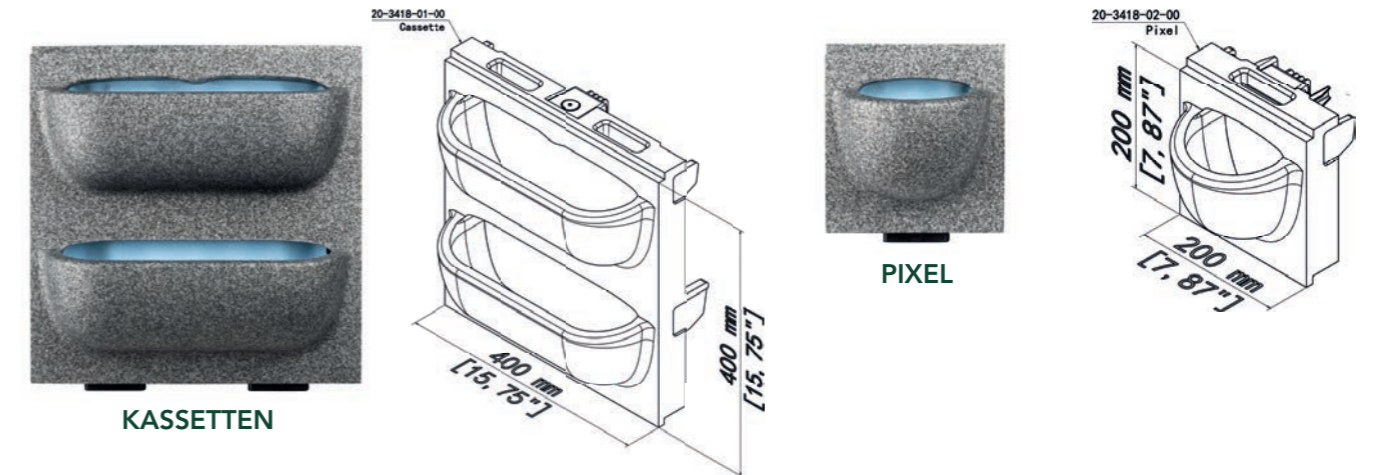
	MobiPanel
Indoor	●
Outdoor	●
<b>Bewässerung</b>	
Manuell	
Tank	
Bewässerungsanlage	●

## KAPILLAREFFEKT

Ein automatisches Bewässerungssystem versorgt die MobiPanel-Pflanzenwand mit Wasser und Nährstoffen. Ein Bewässerungsrohr an der Oberseite der Wand sorgt hierbei für die Wasserzufuhr zu den Kassetten und Pixeln. Jede Kasette und jedes Pixel enthält ein Mikrofasertuch mit Kapillarwirkung, das für eine gleichmäßige Verteilung des Wassers in der Kasette sorgt. Auf diese Weise erhalten alle Pflanzen die richtige Menge an Wasser und Nährstoffen. Das Ergebnis ist ein hocheffizienter und geringer Wasserverbrauch.

## KASSETTEN

Jede Pflanzkasette hat zwei Mulden, in die, je nach Topfgröße, sechs bis acht Pflanzen pro Kasette eingesetzt werden können. Die geräumigen Pflanzöffnungen bieten viel Freiheit und Flexibilität bei der Bepflanzungswahl. Zudem bieten sie den Pflanzen ein großes Wurzelvolumen für ein gutes Wachstum. Ein hohes Wurzelvolumen trägt zur Qualität der Pflanzen bei, so dass sie auch bei großen Temperaturunterschieden gesund bleiben.



Hinter dem Kapillartuch befinden sich Kammern, die für eine gute Luftzufuhr zu den Wurzeln sorgen. Dies trägt zu optimalem Wachstum und bester Qualität der Pflanzen bei. Durch die Verwendung der Pixel können Systeme auf Maß gefertigt werden und in jedes Konzept, auch bei ungewöhnlichen Maßen, eingepasst werden.

## WINDBELASTUNG UND BELÜFTUNG

Für das MobiPanel-System stehen Statikberechnungen, sowohl für die Befestigung der Kassetten an den Profilen als auch für die Befestigung der Profile an der Rückwand, zur Verfügung. Für Träger-Sandwichplatten ist eine separate Berechnung verfügbar. Eine gute Belüftung der Fassade wird durch einen Abstand von 38 mm zwischen der Rückseite der Kassetten und der Wand gewährleistet.

## WÄRMEDÄMMUNG

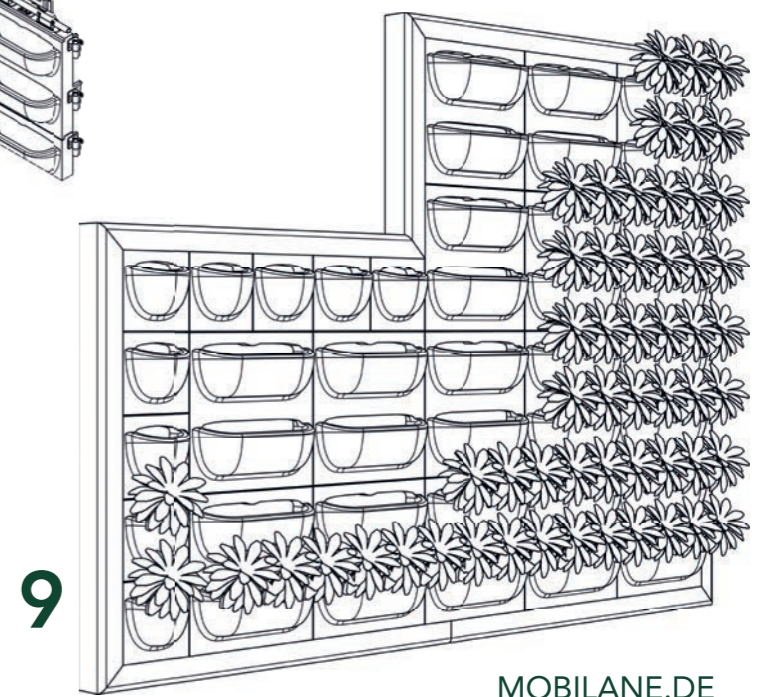
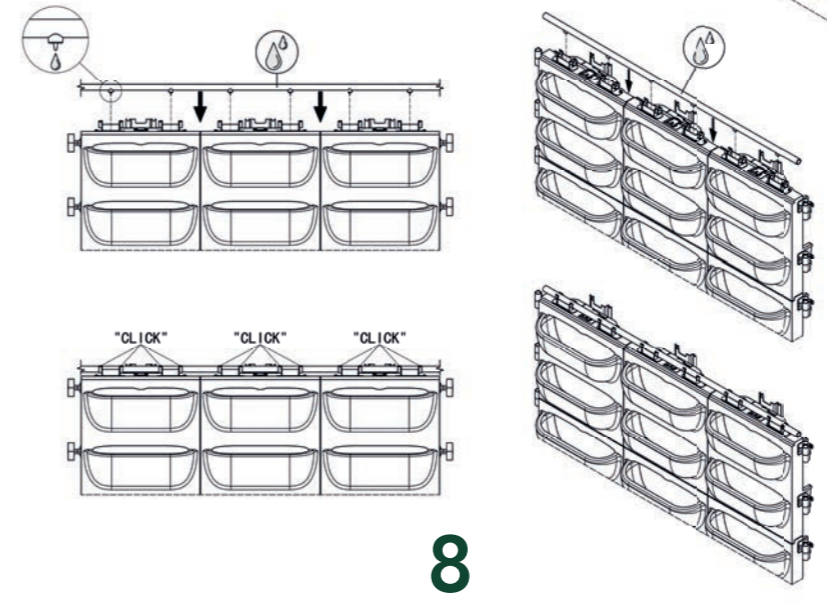
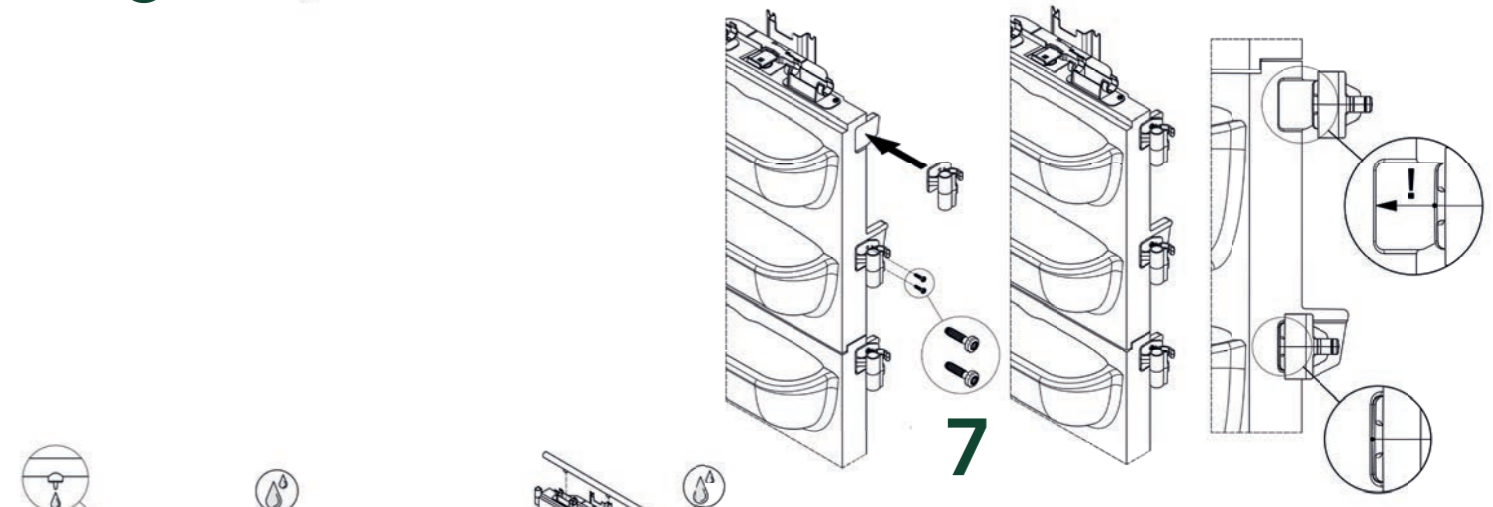
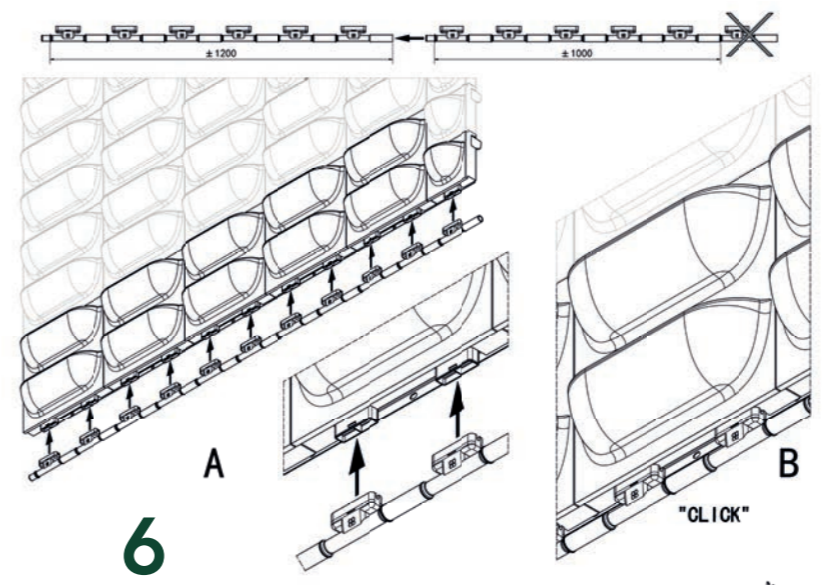
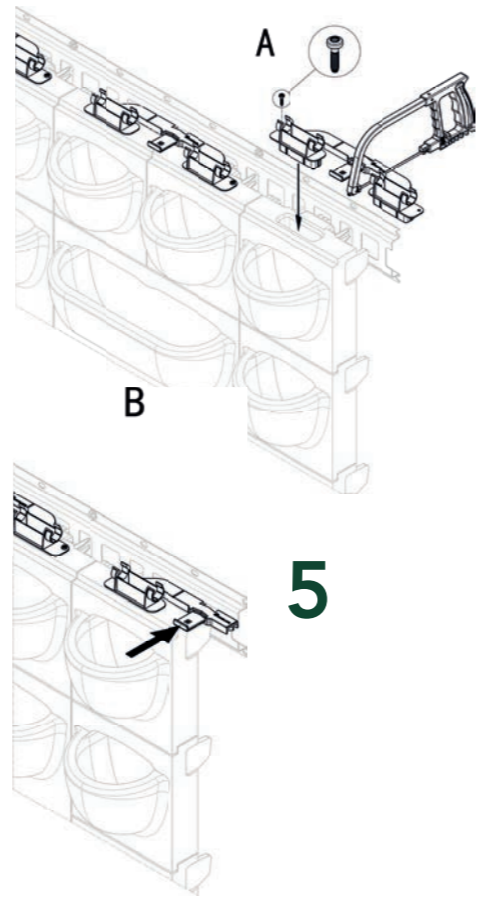
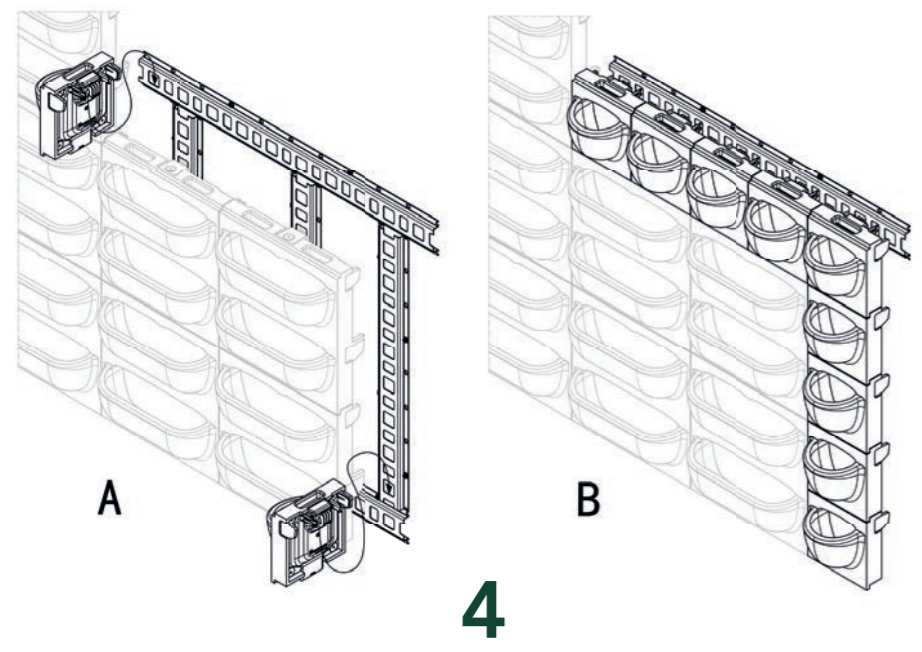
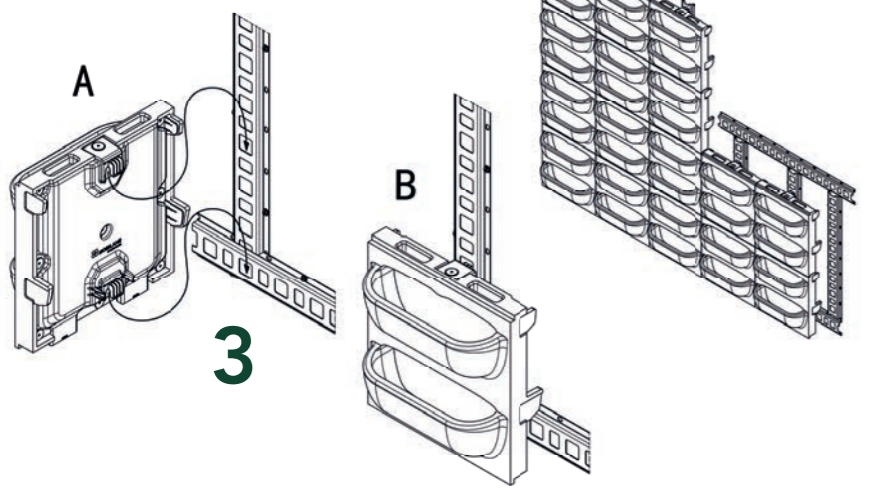
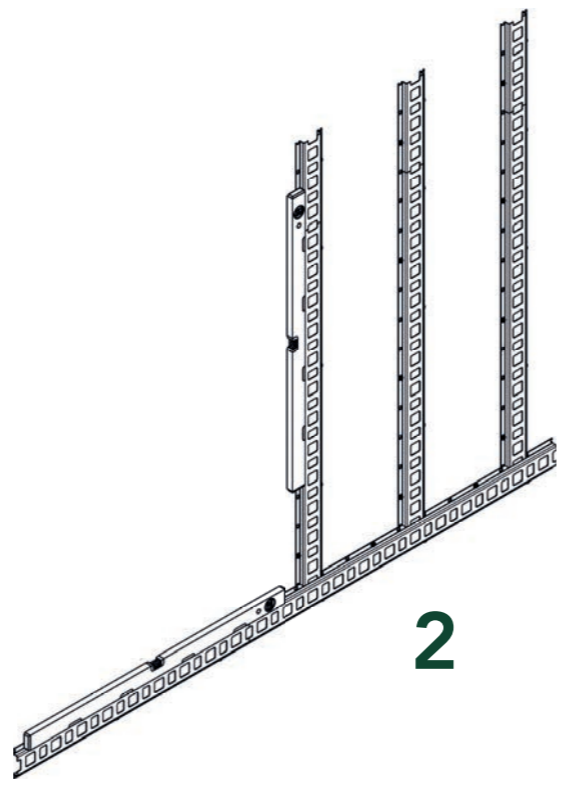
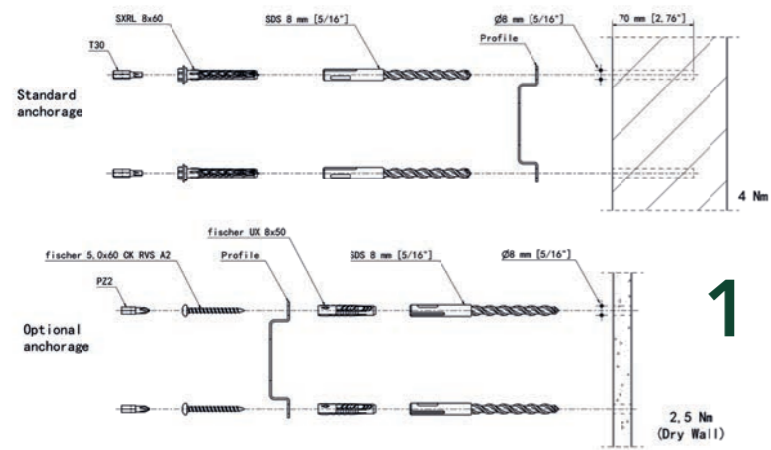
Begrünte Fassaden tragen zur Wärmedämmung eines Gebäudes bei. Sie heizen sich im Sommer weniger auf und verlieren im Winter weniger Wärme. Darüber hinaus tragen begrünte Fassaden infolge der Verdunstung durch die Pflanzen zur Kühlung des Stadtklimas bei.

## EMPFEHLUNG

Beziehen Sie Mobilane so früh wie möglich in den Planungsprozess ein, um auf diese Weise die Nutzung der technischen Einrichtungen, wie Bewässerungssystem und Rohrleitungen, zu optimieren.



# INSTALLATION



# UNTERHALT



Die Pflege einer grünen Wand besteht aus dem Rückschnitt, dem Ersetzen abgestorbener Pflanzen und, falls erforderlich, der Bekämpfung von Krankheiten und Schädlingen. Das Intervall der Wartung ist abhängig von den Pflanzenarten, den Jahreszeiten und dem damit verbundenen Wachstum der Pflanzen. Die Pflege einer grünen Fassade ist sehr wichtig für die Erhaltung ihres Erscheinungsbildes und ihrer Gesundheit.

## 1. RÜCKSCHNITT

Für die Erhaltung der Fassadenbegrünung ist es wichtig, dass die Pflanzen gut gepflegt und regelmäßig zurückgeschnitten werden. Die Begrünung sollte je nach Bepflanzung etwa zweimal im Jahr einen Rückschnitt erhalten. Dies sollte außerhalb von Kälteperioden und auch außerhalb der Brutzeit geschehen. Damit wird sichergestellt, dass Vögel nicht beim Nisten gestört oder Nester zerstört werden. Der Rückschnitt der Pflanzenwand erfolgt auch um die Fassade in Form zu halten, damit die Pflanzen ausreichend Licht und Raum zum Wachsen und Blühen bekommen. Die Fassadenbegrünung kann mit einer (elektrischen) Heckenschere oder per Hand mit einer Gartenschere erfolgen.



## 2. PFLANZENSCHUTZ

Bei den Inspektionsbesuchen wird auch das Vorhandensein von Krankheiten und Schädlingen untersucht und, falls erforderlich, werden diese bekämpft. Dies kann so weit wie möglich mit biologischen Mitteln erfolgen. Zum Beispiel können Nematoden zur Bekämpfung der Larven des Dickmaulrüsslers eingesetzt werden.

## 3. WARTUNG DER BEWÄSSERUNGSANLAGE

Die Bewässerungsanlage muss regelmäßig gewartet werden. Mobilane bietet für jede grüne Fassade ein passendes Bewässerungssystem mit integrierter Nährstoffversorgung an. Jede grüne Fassade ist anders und muss daher speziell auf die Gegebenheiten angepasst werden. Zum Beispiel ist es wichtig, dass eine nach Norden ausgerichtete Wand nicht die gleiche Wassermenge erhält wie eine Wand in Südlage, da bei einer Südausrichtung im Sommer mehr Wasser verbraucht wird. Viele Variablen stehen unter ständiger Beobachtung, um sicherzustellen, dass die Fassadenbegrünung das ganze Jahr über ein vitales Aussehen hat.

## 4. ERNÄHRUNG

Nicht-bodengebundene Systeme wie das MobiPanel von Mobilane haben keine Verbindung zum Erdreich und benötigen daher eine permanente, bedarfsgerechte Versorgung mit Wasser und Nährstoffen. Das Fassadenbegrünungssystem MobiPanel arbeitet mit einem Bewässerungssystem, bei dem dem Wasser kontinuierlich Nährstoffe zugeführt werden, um der grünen Fassade das perfekte Aussehen zu verleihen und die Pflanzen gesund zu erhalten.



# REFERENZEN UND ANWENDUNGEN



BÜRO



WOHNUNGSBAU

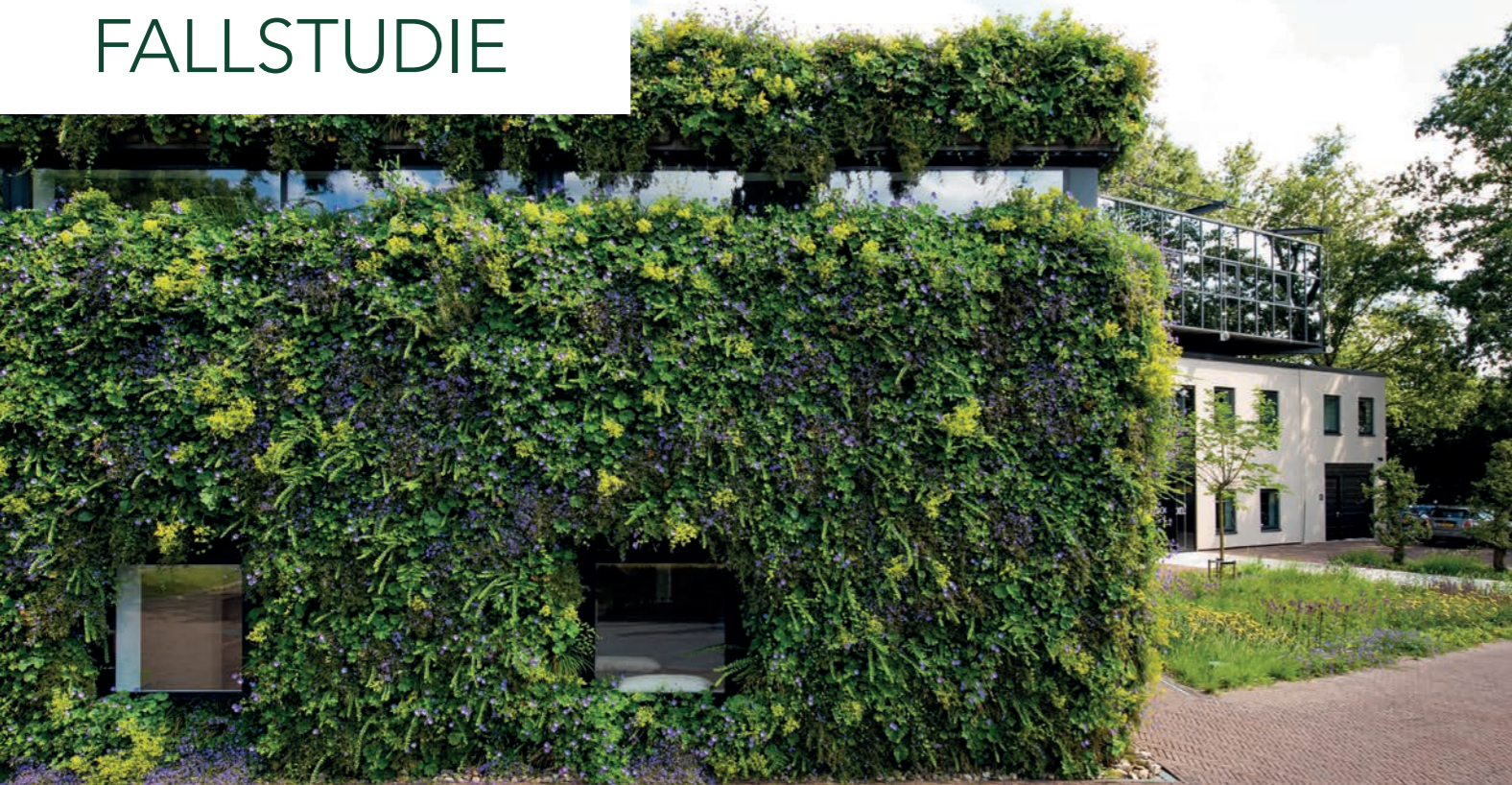


VERTRIEBSZENTRUM



BÜRO

# FALLSTUDIE



## PROJEKTINFORMATIONEN

Einrichtungs- und Lifestyle-Marke ESSENZA HOME hat ihren Standort seit 2021 in einem neuen, vollständig renovierten Büro in Bunnik. Der neue Hauptsitz wurde umfassend nachhaltig gestaltet. Die grüne Fassade von Mobilane trägt nicht nur zur Nachhaltigkeitsvision des Unternehmens bei, sondern bietet auch einen herzlichen Empfang für seine Einzelhändler, Kunden und Belegschaft.

## GRÜNES FASSADENSYSTEM

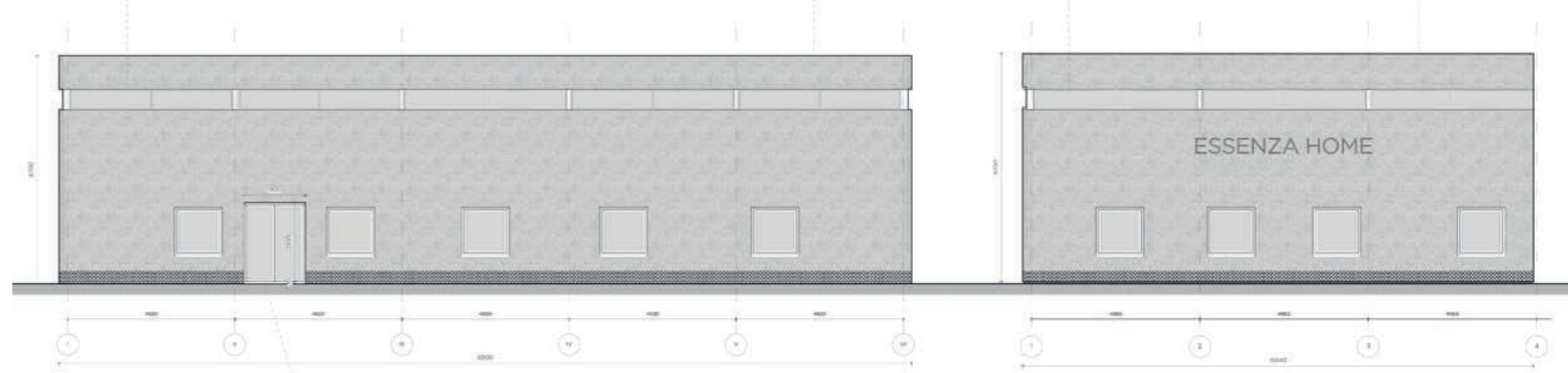
Die fast 10.000 Pflanzen sind in modularen Kassetten und Pixeln auf den Profilen angebracht. Die Kassetten, Pixel und Abdeckkappen sind aus feuerhemmenden EPP (B-s2, d0) gefertigt. Dieses Material ist leicht, UV-beständig, atmungsaktiv (für gutes Wurzelwachstum) und vollständig recycelbar. Ein automatisches Bewässerungssystem versorgt die grünen MobiPanel-Fassaden mit Wasser und Dünger.

**AUFTRAGGEBER:** ESSENZA HOME

**ARCHITEKT:** BK Punt

**JAHR DER INSTALLATION:** 2021

**STANDORT:** Bunnik, NL





# ZUBEHÖR



CASSETTE



OMEGA PROFILE



DRIP ASSEMBLY



PLASSON END CAP  
20 MM



PLASSON ELBOW  
20MM



PLASSON T-PIECE  
20MM



PIXEL



HOSE BRACKET



DRIP LINE



DRIPPER



COVER



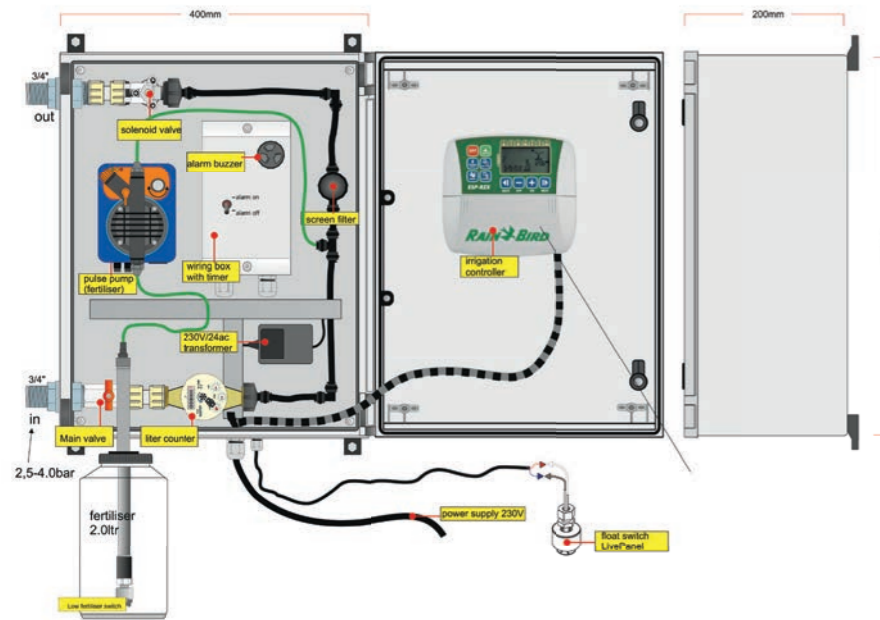
INTERMEDIATE COVER



DRAIN HOSE



# BEWÄSSERUNG



\* Die Bewässerungsboxen sind standardmäßig mit einem Alarmbuzzer ausgestattet.

## SPEZIFIKATIONEN GN81

- Automatische Injektorpumpe
- Rainbird-Controller
- 1 Ausgang 3/4" Außengewinde
- Sensor
- Düngemitteltank
- Abmessungen: 400 x 200 x 500 mm

## OPTIONALE ALARME\*

1. SMS Alarm integriert
2. SMS Alarm extern

## WEITERE OPTIONEN

- Systemtrenner und Pumpe
- Frostschutzpaket
- WiFi-Modul



# CAD UND BIM

Alle CAD- und BIM-Modelle können von der Mobilane-Website [www.mobilane.com](http://www.mobilane.com) heruntergeladen werden oder scannen Sie direkt den QR-Code. CAD und BIM können von Architekten, Ingenieuren und Baufachleuten für u.a. Revit, IFC und Civil 3D verwendet werden.

**SCAN FÜR CAD UND  
BIM MODELLE**

