

LIVE PANEL





Das patentierte LivePanel ist ein innovatives, von Mobilane entwickeltes Pflanzenwandssystem für den Innenbereich. Die so genannten „grünen Wände“ erfreuen sich, dank der nachweislich positiven Wirkung von Pflanzen im Wohn-, Lern- und Arbeitsumfeld, zunehmender Beliebtheit und tragen an immer mehr Orten zur Schaffung eines gesunden Raumklimas bei.

MODULARES PFLANZENWANDSYSTEM

Das einzigartige LivePanel-System Indoor verwandelt kahle Wände leicht in warme, lebendige Oberflächen. LivePanel ist ein modulares Pflanzenwandssystem mit austauschbaren Pflanzkassetten. Die Kassetten sind mit Mulden versehen, in die die Pflanzen eingesetzt werden. Jede Kassettenreihe wird in eine Profilschiene gestellt, die gleichzeitig als Wasserspeicher dient. Durch Kapillarwirkung nehmen die Pflanzen Wasser aus diesem Reservoir auf. Das System kann sowohl an Neubau- als auch an Bestandswänden installiert werden.

VERTIKALES GRÜN

Mit LivePanel lässt sich vertikales Grün auf vielfältige Weise realisieren. Lassen Sie Ihrer Kreativität freien Lauf und gestalten Sie Ihre grüne Wand ganz nach Ihrem Geschmack und mit Pflanzen Ihrer Wahl. LivePanel kann leicht an jede Art von Wand montiert werden. Die Pflanzenwand verleiht jedem Raum eine zusätzliche Dimension, wirkt beruhigend und ist ein echter Blickfang für jedes Interieur.

MATERIALIEN LIVEPANEL INDOOR



Kassetten: Die Kassetten bestehen auf der Vorderseite aus luftdurchlässigem expandiertem Polypropylen (EPP), auf der Rückseite aus Polypropylen (PP) und sind mit einem kapillaren Tuch aus 80 % Polyester und 20 % Polyamid ausgestattet. Zurückgegebene Kassetten werden in unserer Produktionsstätte mit neuem Tuch versehen und wiederverwendet.

Feuerhemmende Kassetten: Die Kassette ist in grauem EPP aus feuerhemmendem Material erhältlich, die grüne Wand erfüllt somit die Brandschutzklasse B, S2, d0.

Rinnenprofile und Befestigungsmaterialien: Die Rinnenprofile aus stranggepresstem Aluminium werden aus der Legierung AL 6063 T5 hergestellt. Die Profile sind schwarz eloxiert, was ihnen eine optimale Korrosionsbeständigkeit verleiht und die Verwendung im Freien ermöglicht. Das Befestigungsmaterial für die Aufhängung der Profile ist aus rostfreiem Stahl der Qualität A2. Die Profile sind mit Endkappen und Durchgangskappen aus einem glasfaserverstärkten Polyamid-Kunststoff versehen, die mit selbstschneidenden Schrauben am Profil befestigt werden. Zwischen den Endkappen und den Profilen befindet sich eine EPDM-Gummidichtung, die dafür sorgt, dass das Profil vollständig wasserdicht ist. Die Durchgangskappen sind mit Schlauchtüllen versehen, an denen ein Kunststoffschlauch mit Schlauchschellen aus Edelstahl befestigt wird.

Bepflanzung: Die Pflanzen, die in den vorkultivierten Kassetten des LivePanel-Systems verwendet werden, werden in der Produktionsstätte von Dartplant unter der Zertifizierung „Auf dem Weg zum PlanetProof“ angebaut. Diese unabhängige Zertifizierung belegt, dass die Pflanzen für die LivePanel-Wand nachhaltig erzeugt werden und somit eine bessere Wahl für Natur, Klima und Tiere sind. Der Online-Pflanzenweiser PlantGuide von Mobilane gibt einen Überblick über ausgewählte Pflanzenarten, die für den Einsatz in der LivePanel-Wand empfohlen werden.



EIGENSCHAFTEN

Manuelle oder automatische Bewässerung

In jeder Größe erhältlich

Geringer Wasserverbrauch

Platzsparendes und schlankes System

Modulares System

Auswechselbare Pflanzkassetten

Einfache und schnelle Installation

Kreative Freiheit bei Gestaltung
und Pflanzenauswahl

Vollständig recycelbar



VORTEILE

Vertikales Grün nimmt
wenig Platz in Anspruch

Verbessert das Raumklima
und die Luftqualität

Steigert die Konzentration, Produktivität und
das allgemeine Wohlbefinden

Verbessert die Raumakustik

Wirkt schallisolierend und -absorbierend

Reduziert Stress

INSTALLATION



Das Pflanzenwandsystem LivePanel kann entweder manuell oder automatisch bewässert werden. Bei größeren Wänden empfiehlt sich die Installation eines automatischen Bewässerungssystems. Mobilane setzt ein Händlernetz ein, in dem die Händler die Installation und optional auch einen Wartungsvertrag anbieten. Die Planung, Installation und Pflege (optional) der Pflanzenwände erfolgt über unser Händlernetzwerk.

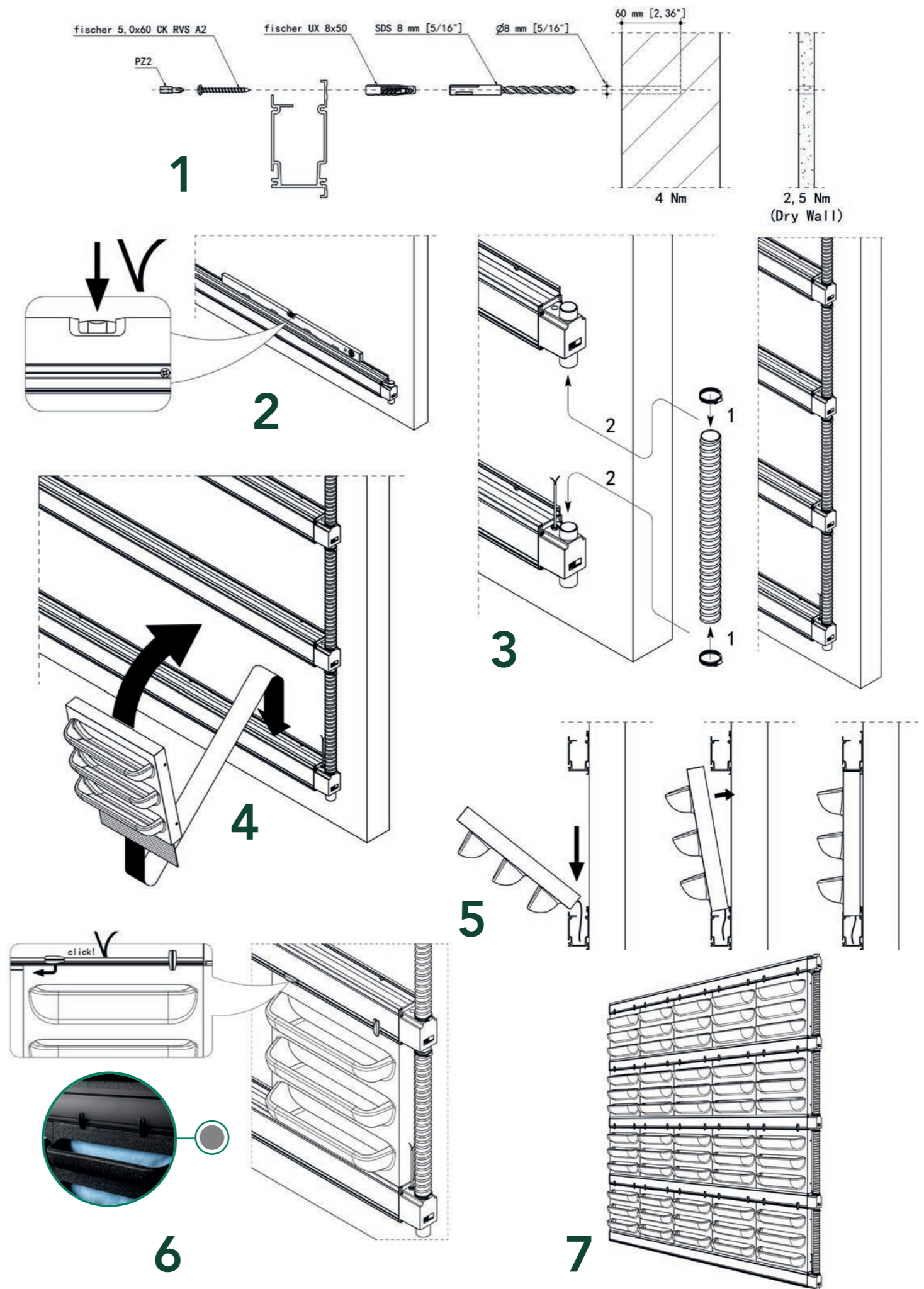
PROFILE UND KASSETTEN

In den meisten Fällen kann das System mit den mitgelieferten Befestigungsmitteln direkt an der vorhandenen Rückwand angebracht werden. Es ist wichtig, darauf zu achten, dass die Profile gerade hängen. Berücksichtigen Sie den korrekten Abstand zwischen den Profilen, wie er auf der für das betreffende Projekt gelieferten Konstruktionszeichnung angegeben ist. Als nächstes wird das Bewässerungssystem angeschlossen und aktiviert. Danach können die Kassetten mit den Pflanzen zwischen den Profilen platziert und eingerastet werden.

- Die maximale Profillänge für eine Wand beträgt 520 cm inklusive der Endkappen. Längere Wände werden aus einer Reihe von Profilen nebeneinander gebaut.
- Die Profile können unkompliziert vom Installateur auf das gewünscht Maß angepasst werden.
- Die Abmessungen der Systemkassetten betragen einzeln 40 x 40 cm. Das Gewicht inklusive Pflanzen 40 kg/m²
- Bei Anbringung von LivePanel an den Innenseiten von Außenwänden (Außenfassaden), die nicht ausreichend isoliert sind ($R_c = 4,5 \text{ m}^2 \text{ K/W}$), muss eine XPS-Wärmedämmung mit einer Dicke von mind. 20 mm an der Innenseite der Wand angebracht werden. Sowohl Platten als auch Nähte müssen komplett luftdicht als Dampfbremse verarbeitet werden. Damit wird eine thermische Trennung zur Außenwand hergestellt und das Risiko von Schimmelbefall und Kondensation minimiert
- Die Auswahl der Pflanzen hängt vom Standort, Ihren eigenen Vorlieben und den örtlichen Gegebenheiten ab, z. B. der Menge an Sonnenlicht, Schatten, Klimaanlage usw. Auf dieser Grundlage wird ein Bepflanzungsplan erstellt.

PLATZIERUNG UND BEWÄSSERUNG

	LivePanel Indoor
Indoor	●
Outdoor	●
Bewässerung	
Manuell	●
Tank	●
Bewässerungsanlage	●



UNTERHALT



UNTERHALT

Die Pflege einer grünen Wand besteht aus dem Rückschnitt, dem Ersetzen abgestorbener Pflanzen und, falls erforderlich, der Bekämpfung von Krankheiten und Schädlingen. Das Intervall der Wartung ist abhängig von den Pflanzenarten, den Jahreszeiten und dem damit verbundenen Wachstum der Pflanzen. Die Pflege einer grünen Wand ist sehr wichtig für die Erhaltung ihres Erscheinungsbildes und ihrer Gesundheit.

1. RÜCKSCHNITT

Zum Schutz der grünen Wand ist es wichtig, dass die Wand gut gepflegt und die Pflanzen zurückgeschnitten werden. Die Wand sollte je nach Bepflanzung etwa zwei- bis viermal im Jahr beschnitten werden. Das Beschneiden stimuliert das neue Wachstum. Auf diese Weise wird die Bepflanzung der grünen Wand kompakter, voller und behält ihr frisches Aussehen. Die grüne Wand wird mit einer Gartenschere beschnitten.



2. STEUERUNG DES BEWÄSSERUNGSSYSTEMS

Das Bewässerungssystem sollte regelmäßig überprüft werden. Mobilane bietet für jede grüne Wand ein passendes Bewässerungssystem mit integrierter Düngerversorgung. Jede grüne Wand ist anders und das System muss darauf ausgerichtet werden. Viele Variablen stehen unter ständiger Überwachung, um sicherzustellen, dass die grüne Wand das ganze Jahr über ein lebendiges Erscheinungsbild hat.

3. DÜNGER

Nicht erdgebundene Systeme wie LivePanel von Mobilane haben Pflanzen keine Verbindung zum Boden und benötigen daher eine permanente Versorgung mit Wasser und Dünger, je nach Bedarf. Das grüne Wandsystem LivePanel verwendet ein Bewässerungssystem, bei dem Wasser kontinuierlich Dünger zugesetzt wird, um der grünen Wand das perfekte Aussehen zu verleihen und die Pflanzen gesund zu halten. Wenn Sie manuell gießen, müssen Sie dem Gießwasser Dünger hinzufügen.



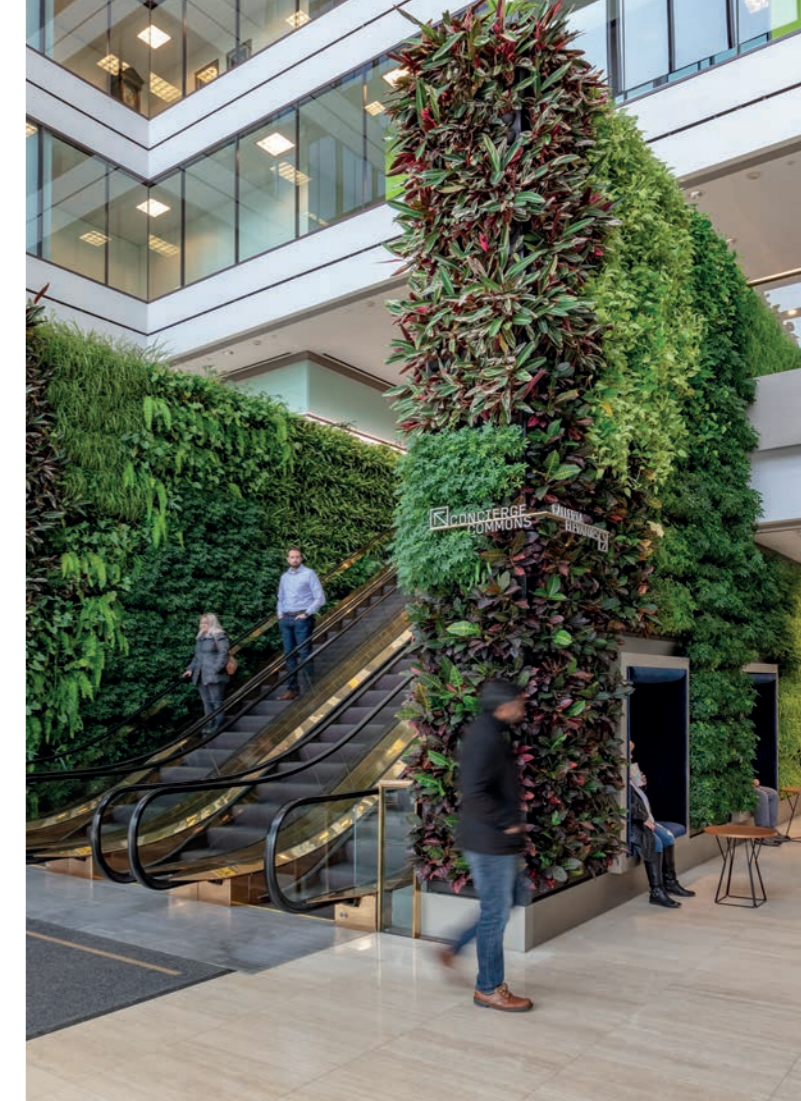
REFERENZEN UND ANWENDUNGEN



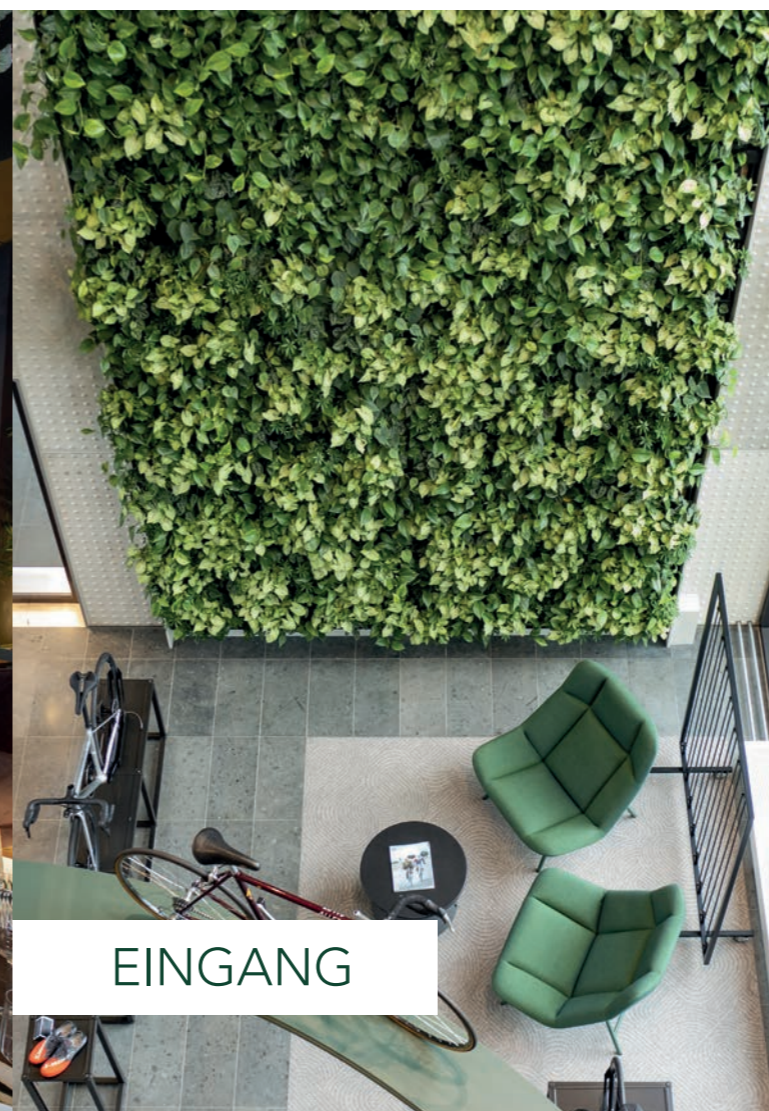
KONFERENZRAUM



EINGANG



RESTAURANT



EINGANG





BÜRO



BÜRO



GASTRONOMIE



EMPFANGSBEREICH



FALLSTUDIE



PROJEKTINFORMATIONEN

Da das LivePanel-System modular aufgebaut und vollständig anpassbar ist, kann eine grüne Wand auch in den schwierigsten Situationen realisiert werden. Die oben abgebildete grüne Wand wurde beispielsweise in einem Konferenzraum mit einer Fläche von etwa 30 m² installiert. Die grüne Wand ist an einer runden Mauer angebracht.

SYSTEM DER GRÜNEN WAND

Die grüne Wand wurde mit dem Grünwandssystem LivePanel von Mobilane angelegt. Im Gebäude gibt es einen Technikraum, in dem eine Bewässerungsanlage installiert ist, von der aus die Wand automatisch mit Wasser und Dünger versorgt wird. Die Pflanzen können im Voraus kultiviert werden, sodass Sie sofort eine vollständig begrünte Wand haben.

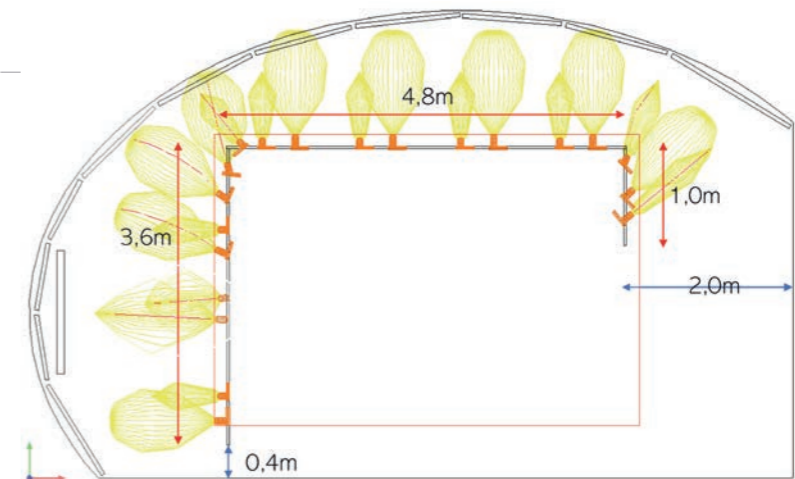
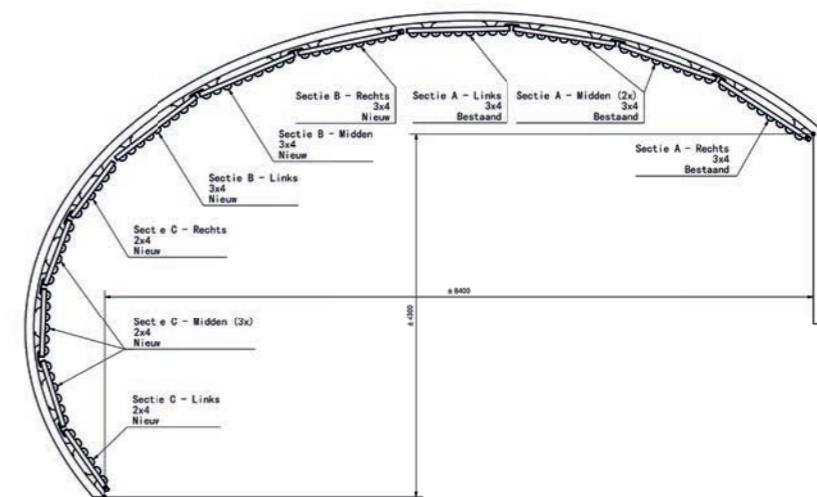
AUFTRAGGEBER: Darthuizer Groep

ARCHITEKT: Equilibre-interiors

AUFTRAGNEHMER: Mobicare

JAHR DER INSTALLATION: 2019

STANDORT: Bommel, NL



BERECHNUNGSMODELL

Höhe in CM		Quadratmeter																								
		1	2	3	4	5	6	7	8	9	10	11	12	13	14	15	16	17	18	19	20	21	22	23	24	25
20	983,0	4,7	8,7	12,6	16,6	20,6	24,5	28,4	32,3	36,3	40,2	44,2	48,1	52,1	56,8	60,8	64,7	68,7	72,6	76,6	80,5	84,4	88,4	92,3	96,3	100,2
19	934,5	4,5	8,3	12,0	15,8	19,6	23,3	27,0	30,7	34,5	38,2	42,0	45,7	49,5	54,0	57,8	61,5	65,3	69,0	72,8	76,5	80,3	84,0	87,8	91,5	95,3
18	886,0	4,3	7,8	11,4	14,9	18,6	22,0	25,6	29,2	32,7	36,3	39,8	43,4	46,9	51,2	54,8	58,3	61,9	65,5	69,0	72,6	76,1	79,7	83,2	86,8	90,3
17	837,5	4,1	7,4	10,8	14,1	17,6	20,8	24,2	27,6	30,9	34,3	37,6	41,0	44,4	48,4	51,8	55,2	58,5	61,9	65,2	68,6	71,9	75,3	78,7	82,0	85,4
16	789,0	3,8	7,0	10,1	13,3	16,6	19,6	22,8	26,0	29,1	32,3	35,5	38,6	41,8	45,6	48,8	52,0	55,1	58,3	61,5	64,6	67,8	70,9	74,1	77,3	80,4
15	740,5	3,6	6,6	9,5	12,5	15,5	18,4	21,4	24,4	27,3	30,3	33,3	36,3	39,2	42,8	45,8	48,8	51,7	54,7	57,7	60,7	63,6	66,6	69,6	72,5	75,5
14	692,0	3,4	6,1	8,9	11,7	14,5	17,2	20,0	22,8	25,6	28,3	31,0	33,9	36,7	40,0	42,8	45,6	48,4	51,1	53,9	56,7	59,5	62,2	65,0	67,8	70,6
13	643,5	3,1	5,7	8,3	10,9	13,5	16,0	18,6	21,2	23,8	26,3	28,9	31,5	34,1	37,2	39,8	42,4	45,0	47,6	50,1	52,7	55,3	57,9	60,5	63,0	65,6
12	595,0	2,9	5,3	7,7	10,1	12,5	14,8	17,2	19,6	22,0	24,4	26,8	29,1	31,5	34,4	36,8	39,2	41,6	44,0	46,4	48,7	51,1	53,5	55,9	58,3	60,7
11	546,5	2,7	4,9	7,0	9,2	11,5	13,6	15,8	18,0	20,2	22,4	24,6	26,8	29,0	31,6	33,8	36,0	38,2	40,4	42,6	44,8	47,0	49,2	51,3	53,5	55,7
10	498,0	2,4	4,4	6,4	8,4	10,5	12,4	14,4	16,4	18,4	20,4	22,4	24,4	26,4	28,8	30,8	32,8	34,8	36,8	38,8	40,8	42,8	44,8	46,8	48,8	50,8
9	449,5	2,2	4,0	5,8	7,6	9,5	11,2	13,0	14,8	16,6	18,4	20,2	22,0	23,8	26,0	27,8	29,6	31,4	33,2	35,0	36,8	38,6	40,4	42,2	44,0	45,8
8	401,0	2,0	3,6	5,2	6,8	8,4	10,0	11,6	13,2	14,8	16,4	18,0	19,7	21,3	23,2	24,8	26,4	28,0	29,7	31,3	32,9	34,5	36,1	37,7	39,3	40,9
7	352,5	1,7	3,1	4,6	6,0	7,4	8,8	10,2	11,6	13,0	14,5	15,9	17,3	18,7	20,4	21,8	23,2	24,7	26,1	27,5	28,9	30,3	31,7	33,1	34,6	36,0
6	304,0	1,5	2,7	3,9	5,2	6,4	7,6	8,8	10,0	11,3	12,5	13,7	14,9	16,1	17,6	18,8	20,1	21,3	22,5	23,7	24,9	26,1	27,4	28,6	29,8	31,0
5	255,5	1,3	2,3	3,3	4,3	5,4	6,4	7,4	8,4	9,5	10,5	11,5	12,5	13,6	14,8	15,8	16,9	17,9	18,9	19,9	21,0	22,0	23,0	24,0	25,1	26,1
4	207,0	1,0	1,9	2,7	3,5	4,4	5,2	6,0	6,8	7,7	8,5	9,3	10,2	11,0	12,0	12,8	13,7	14,5	15,3	16,2	17,0	17,8	18,7	19,5	20,3	21,1
3	158,5	0,8	1,4	2,1	2,7	3,4	4,0	4,6	5,3	5,9	6,5	7,2	7,8	8,4	9,2	9,8	10,5	11,1	11,8	12,4	13,0	13,7	14,3	14,9	15,6	16,2
2	110,0	0,6	1,0	1,5	1,9	2,4	2,8	3,2	3,7	4,1	4,5	5,0	5,4	5,9	6,4	6,8	7,3	7,7	8,2	8,6	9,1	9,5	9,9	10,4	10,8	11,3
1	61,5	0,3	0,6	0,8	1,1	1,3	1,6	1,8	2,1	2,3	2,6	2,8	3,1	3,3	3,6	3,9	4,1	4,3	4,6	4,8	5,1	5,3	5,6	5,8	6,1	6,3
Kassetten	CM	47,8	87,9	128,0	168,1	209,2	248,3	288,4	328,5	368,6	408,7	448,8	488,9	529,0 * 1 cm	577,8	617,9	658,0	698,1	738,2	778,3	818,4	858,5	898,6	938,7	978,8	1.018,9
	Kassetten	1	2	3	4	5	6	7	8	9	10	11	12	13	14	15	16	17	18	19	20	21	22	23	24	25

ABSTAND ZWISCHEN DEN RINNEN

48,5 = Höhe Kassette + Rinne
13 = Oberste Rinne + unterer Teil Rinne

Erweiterung um 1/3 Kassette (Breite) = **+14cm**
 Erweiterung um 2/3 Kassette (Breite) = **+28cm**

mit Rahmen:
 LivePanel <5,2m Breite = **+ 28,5cm**
 LivePanel >5,2m Breite = **+ 20,8cm**

7,7 Schlauchkappe + Endkappe
17,4 2x Schlauchkappe, Endkappen + 1 cm*

Erweiterung um 1/3 Kassette (Höhe) = **+ 23,5cm**
 Erweiterung um 2/3 Kassette (Höhe) = **+ 36cm**

mit Rahmen:
 LivePanel Höhe = **+ 18cm**

Pflanzen pro Kassette:	9	Wasserverbrauch ø:	5L /m ² / Woche
Pflanzen pro m² ca:	45	Gewicht:	40 kg / m ²

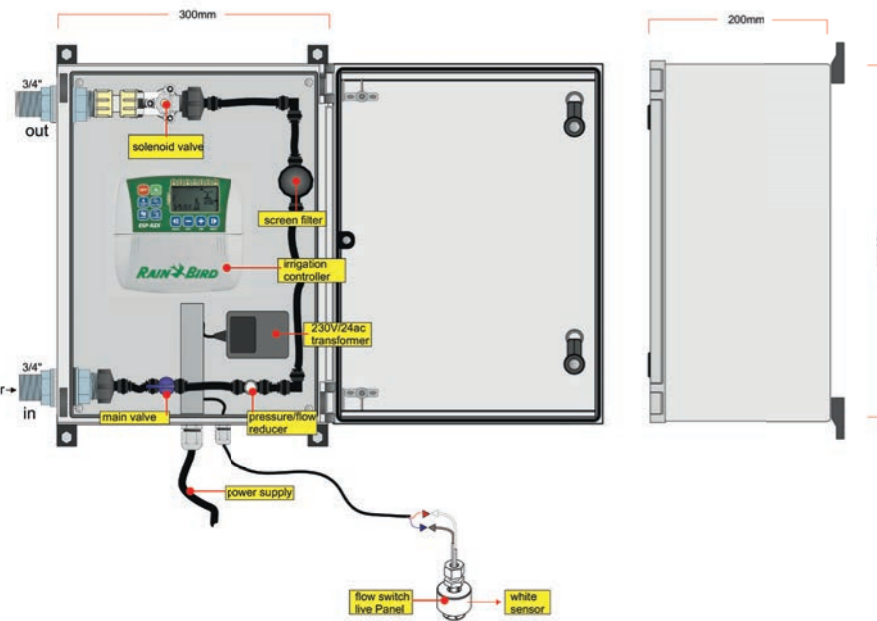
Installationszeit (Indikator):	
Montage "Hardware":	0,5 - 1h /m ²
Bepflanzung Kassetten:	1h /m ²
Installation Bewässerungseinheit:	2-3 h /Einheit



HINWEIS : Alle Maße sind Richtwerte. Die tatsächlichen Abmessungen werden definiert, wenn die technische Zeichnung übermittelt wird.



BEWÄSSERUNGSANLAGEN

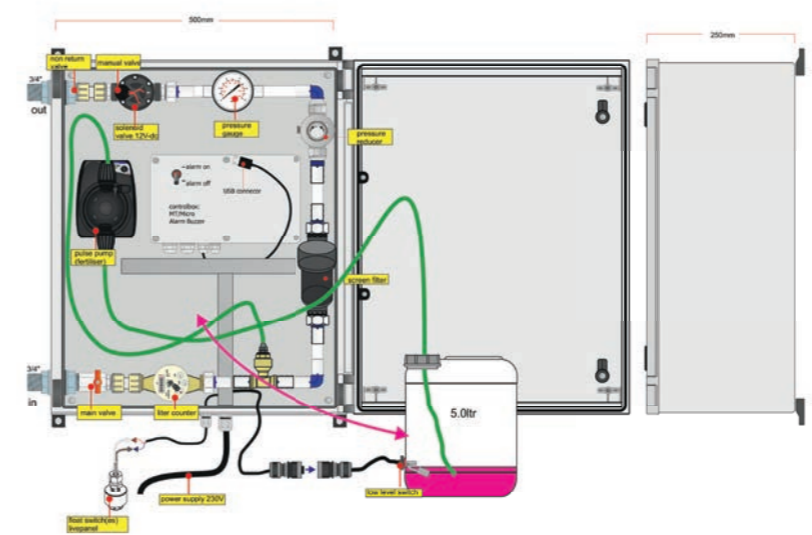


SPEZIFIKATIONEN GN71

- Rainbird-Controller gesteuert
- 1 Ausgang 3/4" Außengewinde
- Sensor WEISS gesteuert
- Kastenformat 300 x 200 x 400 mm

OPTIONEN

- Rückflussverhinderer NEN EN 1718
- Frostschutz



SPEZIFIKATIONEN GN91

- Automatische Düngerpumpe (Aqua)
- Laptop/Tablet (USB) gesteuert
- 1 Ausgang 3/4" Außengewinde
- Sensor SCHWARZ gesteuert
- Düngemitteltank
- Kastenformat 500 x 250 x 600 mm

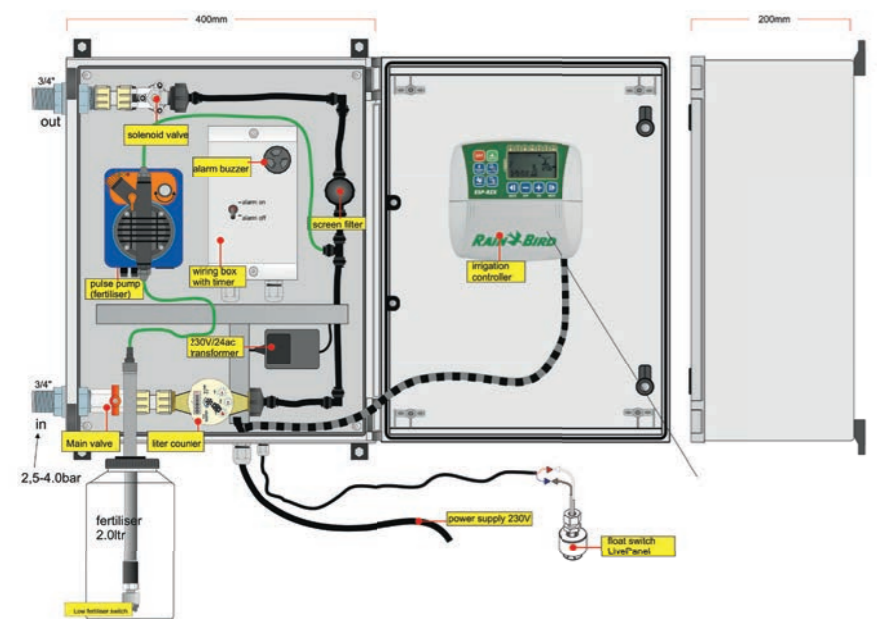
ALARM OPTIONEN*

1. Externer Alarm
2. SMS-Alarm integriert
3. SMS-Alarm extern

OPTIONEN

- Zulauf tank
- Temperatursensor
- Rückflussverhinderer NEN EN 1718
- Frostschutz

* Die Bewässerungskästen sind serienmäßig mit einem Summer ausgestattet.



SPEZIFIKATIONEN GN81

- Automatische Düngerpumpe (Aqua)
- Rainbird-Controller gesteuert
- 1 Ausgang 3/4" Außengewinde
- Sensor SCHWARZ gesteuert
- Düngemittel tank
- Kastenformat 400 x 200 x 500 mm

ALARM OPTIONEN*

1. Externer Alarm
2. SMS-Alarm integriert
3. SMS-Alarm extern

OPTIONEN

- Zulauf tank
- Temperatursensor
- Rückflussverhinderer NEN EN 1718
- Frostschutz

* Die Bewässerungskästen sind serienmäßig mit einem Summer ausgestattet.



TANK



Mit dem System LivePanel TANK kann die Bewässerung eines LivePanel autark erfolgen, ohne dass ein Anschluss an das Leitungswasser- und das Abwassernetz notwendig ist. Unter dem LivePanel wird ein Tank platziert, in dem Wasser bevorratet wird. Die Befüllung des Tanks erfolgt manuell. Das System benötigt lediglich einen Stromanschluss für eine zeitgesteuerte Pumpe, die die Profilschienen mit dem Wasser aus dem Tank füllt. So kann das LivePanel an jedem Ort, ohne weitere Anschlüsse, aufgestellt werden.

WASSERVERSORGUNG

Der Wasservorrat im Tank reicht für eine mehrwöchige Bewässerung des LivePanel aus, wobei die Zeitdauer von der Höhe der Pflanzenwand (Anzahl der übereinanderliegenden Kassetten) abhängig ist. Im Allgemeinen kommt die Pumpe einmal pro Woche zum Einsatz, was durch die mitgelieferte Zeitschaltuhr automatisiert gesteuert wird. Dank dieser Automatisierung kann die Bewässerung problemlos außerhalb der Büro- oder Geschäftszeiten erfolgen. Eine Eine Nährstofflösung kann dem Wasservorrat regelmäßig beim Befüllen mit Frischwasser zugesetzt werden.

ABMESSUNGEN

Das LivePanel-TANK-System kann bei Pflanzenwänden mit einer Größe von bis zu 10 auf 10 LivePanel-Kassetten eingesetzt werden. Die Kassetten haben das Maß 40 x 40 cm. Der Tank ist 42 cm hoch und hat eine Tiefe vom 17,5 oder 30 cm; die Breite ist abhängig von der Breite der LivePanel Pflanzenwand. Optional sind für das LivePanel TANK seitliche, der Farbgebung des Tanks entsprechende Abschlussleisten aus Aluminium erhältlich.



ZUBEHÖR



TANK

Wassertank mit Filzgleiter am Boden. Inklusive abnehmbarer Abdeckplatte bestehend aus zwei Teilen, wovon einer eine Aussparung für den ZU- und Ablaufschlauch hat. Komplet in Schwarz matt RAL 9005.



ABSCHLUSSLEISTEN

Passende (seitliche) Abschlussleisten, welche mit Klettband befestigt werden können. Komplet in Schwarz matt RAL 9005.



ZEITSCHALTUHR

Zum Ein- und Ausschalten der Pumpe. Abmessungen: 14,6 x 7,6 x 8,2 cm (HxBxT).



PUMPE

12V Tauchmotorpumpe einschließlich Adapter, Netzkabel und Schlauchschelle.



TROPFSCHLAUCH

5m 16mm Tylen-Schlauch mit passenden Kupplungen und Tropfern. Der Tropfschlauch kann mit den mitgelieferten Kabelbindern gesichert werden.

CAD UND BIM

Alle CAD- und BIM-Modelle können von der Mobilane-Website www.mobilane.com heruntergeladen werden oder scannen Sie direkt den QR-Code. CAD und BIM können von Architekten, Ingenieuren und Baufachleuten für u.a. Revit, IFC und Civil 3D verwendet werden.

**SCAN FÜR CAD UND
BIM MODELLE**

