




LIFTON

Der Homelift

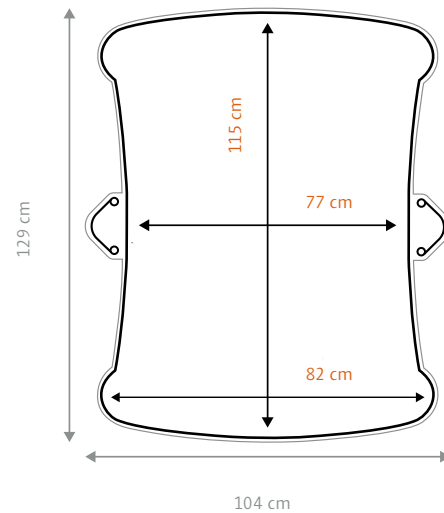
LiftonTRIO

Technisches
Datenblatt

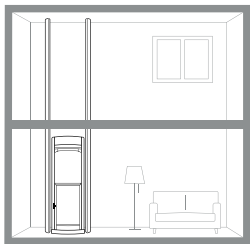


Grundriss

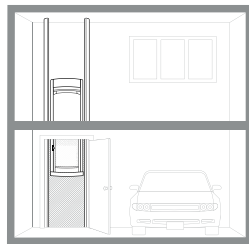
Der Lifton**TRIO** vereint attraktives Design mit intelligenter Funktionalität, ohne einen Schacht zu benötigen. All das auf einer Grundfläche von nur 104 cm x 129 cm, inklusive der seitlichen Streben.



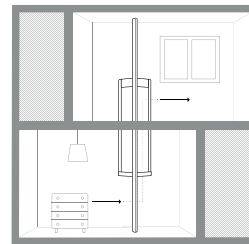
Einbaumöglichkeiten



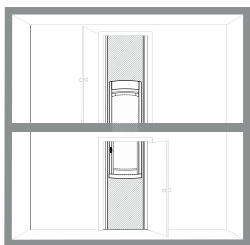
Wohn-/Schlafzimmer



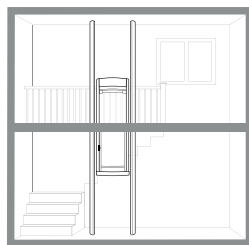
Garage



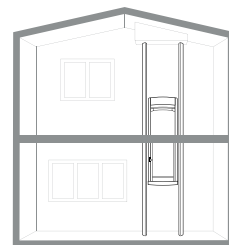
Durchgangstüren



Abstellraum



Treppenaue/Galerie



Dachschrägen

Technische Eckdaten

LIFTART	Homelift nach Maschinenrichtlinie 2006/42/EG
FÖRDERHÖHE	bis zu 2 Etagen, maximal 6,00 m
STROM	230-V-Steckdose – Haushaltsstrom
TRAGKRAFT	max. 250 kg/2-3 Personen
ANTRIEB	Seilzugsystem im Kabinendach
GESCHWINDIGKEIT	10 cm/Sek.
ABMESSUNG	194 cm Kabinenhöhe (Innenmaß) 77 x 115 cm Kabinenfläche 104 x 129 cm Aufstellfläche 82 cm Lufteinstieg (Breite)
KABINENTÜR(EN)	1,10 m halbhohle Schwingtür(en), Lichtvorhang im oberen Türbereich, einfacher Zugang durch integrierte Rampe
BELEUCHTUNG	Modernes Ambiente durch hochwertige LED-Stripes
STEUERUNG	Aktivsteuerung über Bedienpanel und zwei Fernbedienungen
OPTIONEN	Einzeltür, zwei Durchgangstüren oder Automatiktür

Konzept des LiftonTRIO

1. FLEXIBEL

Durch die mittig positionierten Stützen des LiftonTRIO ergibt sich eine selbsttragende Konstruktion. Das bedeutet für Sie, dass Sie den Lift unabhängig von tragenden Wänden, Fenstern, Heizungen und anderen Gegebenheiten flexibel im Haus platzieren können. Der LiftonTRIO benötigt lediglich eine Steckdose in der Nähe der Aufstellfläche.

2. PLATZSPAREND

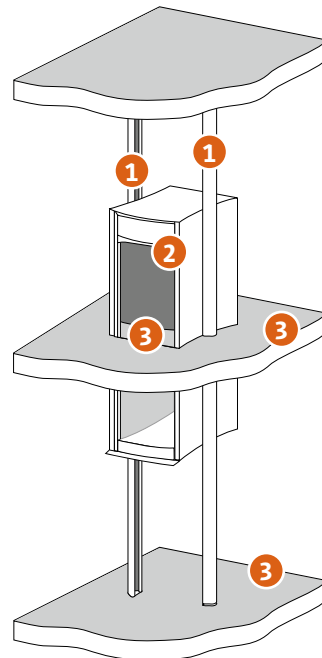
Das intelligente Konzept des LiftonTRIO ermöglicht die Integration der Technik und des Seilzugsystems im Kabinendach. Das bedeutet für Sie, dass Sie weder einen Maschinenraum noch einen Schacht benötigen. Der LiftonTRIO gibt Ihnen somit den nötigen Raum, ohne dass er viel Platz in Ihrem Haus erfordert.

3. EINFACH

Der LiftonTRIO kann sowohl durch das Bedienpanel in der Kabine als auch per Fernbedienung gesteuert werden. Ist der Lift z. B. in der oberen Etage geparkt, verbleiben im unteren Bereich nur die filigranen Stützen. Das bedeutet für Sie, dass Sie Ihren Wohnraum auch weiterhin wie gewohnt nutzen können.

4. DURCHGANG

Als LiftonTRIO flex ist der Homelift auch mit Durchgangstüren auf Vorder- und Rückseite verfügbar (siehe Skizze „Durchgangstüren“ oben). So kann er noch flexibler im Haus positioniert werden.



Sicherheitsmerkmale

Um Ihnen eine sichere und komfortable Fahrt zu jeder Zeit zu garantieren, sind alle Lifton Homelifte standardmäßig mit den folgenden Sicherheitsmerkmalen ausgestattet:

1. Der obere Türbereich ist mit einem Lichtvorhang versehen, der Hindernisse erkennt und die Fahrt automatisch stoppt.
2. Der Lift fährt erst an, sobald die Kabinentür verschlossen ist.
3. Der Lift ist oben und unten mit Sicherheitssensoren versehen, welche bei Kontakt mit einem Hindernis die Fahrt sofort stoppen.
4. Für den Fall eines Stromausfalls befindet sich in der Antriebseinheit ein Akku, durch den der Lift auch ohne externe Stromzufuhr in die untere Haltestelle gefahren werden kann.
5. Ein integrierter Belastungssensor stellt sicher, dass das zulässige Gesamtgewicht nicht überschritten wird.
6. Ein mechanischer Fang sowie eine Getriebe- und eine Motorbremse sichern die Kabine.
7. Ein Telefon ist standardmäßig in der Kabine verbaut.



300 Experten in Ihrer Nähe!

Rufen Sie uns einfach
gebührenfrei an unter

0800 70 40 500

Oder besuchen Sie
uns im Internet

www.lifton.de

Lifton GmbH

Horbeller Straße 33
50858 Köln

Ein Unternehmen der Liftstar Gruppe

