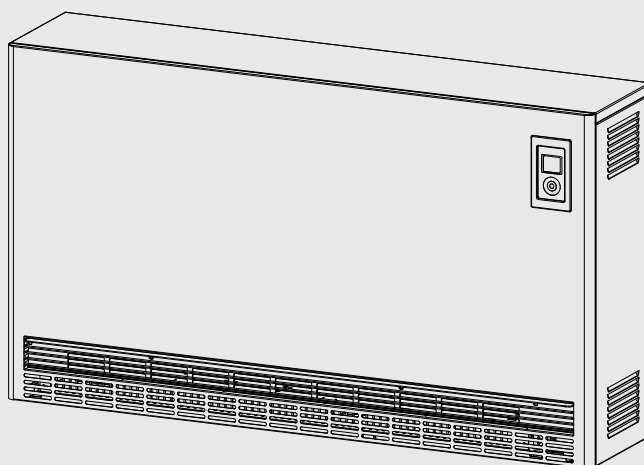


## BEDIENUNG UND INSTALLATION

---

### Wärmespeicher

- » ETS 200 Plus
- » ETS 300 Plus
- » ETS 400 Plus
- » ETS 500 Plus
- » ETS 600 Plus
- » ETS 700 Plus
  
- » ETW 120 Plus
- » ETW 180 Plus
- » ETW 240 Plus
- » ETW 300 Plus
- » ETW 360 Plus
- » ETW 420 Plus
- » ETW 480 Plus
  
- » ETT 350 Plus
- » ETT 500 Plus



**STIEBEL ELTRON**

## BESONDERE HINWEISE

### BEDIENUNG

<b>1. Allgemeine Hinweise</b>	<b>4</b>
1.1 Sicherheitshinweise	4
1.2 Andere Markierungen in dieser Dokumentation	4
1.3 Hinweise am Gerät	4
1.4 Maßeinheiten	4
1.5 Abbildungen	4
<b>2. Sicherheit</b>	<b>4</b>
2.1 Bestimmungsgemäße Verwendung	4
2.2 Allgemeine Sicherheitshinweise	5
2.3 Prüfzeichen	5
<b>3. Gerätebeschreibung</b>	<b>5</b>
<b>4. Bedienung</b>	<b>6</b>
4.1 Bedieneinheit	6
4.2 Wärmespeicherung	7
4.3 Wärmeabgabe	8
<b>5. Einstellungen bei integriertem Raumtemperaturregler</b>	<b>8</b>
5.1 Standardanzeige	8
5.2 Basismenü	8
5.3 Konfigurationsmenü	9
<b>6. Einstellungen bei wandmontiertem Raumtemperaturregler</b>	<b>11</b>
6.1 Standardanzeige	11
6.2 Basismenü	11
6.3 Konfigurationsmenü	11
<b>7. Reinigung, Pflege und Wartung</b>	<b>12</b>
7.1 Reinigung des Flusensiebes	12
<b>8. Problembehebung</b>	<b>12</b>

### INSTALLATION

<b>9. Sicherheit</b>	<b>13</b>
9.1 Allgemeine Sicherheitshinweise	13
9.2 Vorschriften, Normen und Bestimmungen	13
<b>10. Gerätebeschreibung</b>	<b>13</b>
10.1 Wirkungsweise	13
10.2 Lieferumfang	14
10.3 Zubehör	14
<b>11. Vorbereitungen</b>	<b>14</b>
11.1 Montageort	14
11.2 Mindestabstände	14
<b>12. Montage</b>	<b>14</b>
12.1 Gerät öffnen	14
12.2 Aufladeregulierung einstellen	15
12.3 Netzanschluss / Anschlussleitungen	16
12.4 Elektrischer Anschluss	16
12.5 Bodenaufstellung	16
12.6 Montagevarianten ETW Plus	17
12.7 Speichersteine einsetzen	18
12.8 Säubern des Gerätes	18
12.9 Gerät schließen	19
<b>13. Konfigurationsmenü</b>	<b>20</b>
<b>14. Inbetriebnahme</b>	<b>21</b>
14.1 Kontrolle vor der Inbetriebnahme	21

14.2 Erstinbetriebnahme	21
<b>15. Umbau des Gerätes</b>	<b>21</b>
<b>16. Übergabe</b>	<b>21</b>
<b>17. Störungsbehebung</b>	<b>22</b>
17.1 Störungstabelle	22
17.2 Symbole des Typenschildes	23
<b>18. Wartung und Reinigung</b>	<b>23</b>
<b>19. Technische Daten</b>	<b>24</b>
19.1 Maße und Anschlüsse	24
19.2 Elektroschaltplan	26
19.3 Anschlussleistung reduzieren unter Erhöhung der Nennaufładedauer	27
19.4 Anschlussleistung reduzieren unter Beibehaltung der Nennaufładedauer	27
19.5 Angaben zum Energieverbrauch	28
19.6 Datentabelle	30

### KUNDENDIENST UND GARANTIE

### UMWELT UND RECYCLING

## BESONDERE HINWEISE

- Bewahren Sie diese Bedienungs- und Installationsanleitung sorgfältig auf, damit sie bei Bedarf zur Verfügung steht.
- Halten Sie Kinder unter 3 Jahren von dem Gerät fern, wenn keine ständige Beaufsichtigung gewährleistet ist.
- Das Gerät kann von 3- bis 8-jährigen Kindern ein- und ausgeschaltet werden, wenn sie beaufsichtigt werden oder bezüglich des sicheren Gebrauchs des Gerätes unterwiesen wurden und die daraus resultierenden Gefahren verstanden haben. Voraussetzung hierfür ist, dass das Gerät wie beschrieben montiert wurde. 3- bis 8-jährige Kinder dürfen das Gerät nicht regulieren.
- Das Gerät kann von Kindern ab 8 Jahren sowie von Personen mit verringerten physischen, sensorischen oder mentalen Fähigkeiten oder Mangel an Erfahrung und Wissen benutzt werden, wenn sie beaufsichtigt werden oder bezüglich des sicheren Gebrauchs des Gerätes unterwiesen wurden und die daraus resultierenden Gefahren verstanden haben.
- Kinder dürfen nicht mit dem Gerät spielen. Reinigung und Benutzer-Wartung dürfen nicht von Kindern ohne Beaufsichtigung durchgeführt werden.
- Teile des Gerätes können sehr heiß werden und Verbrennungen verursachen. Wenn Kinder und schutzbedürftige Personen anwesend sind, ist besondere Vorsicht geboten.
- Bei der ersten Aufladung kann eine Geruchsbildung auftreten. Sorgen Sie für eine ausreichende Belüftung des Raumes.
- Halten Sie die Mindestabstände zu angrenzenden Objektflächen oder sonstigen brennbaren Materialien ein (siehe Kapitel „Installation / Mindestabstände“).
- Um eine Überhitzung des Gerätes zu vermeiden, decken Sie das Gerät nicht ab.
- Legen Sie keine Gegenstände auf das Gerät oder in dessen unmittelbare Nähe. Lehnen Sie keine Gegenstände an das Gerät.
- Bringen Sie das Gerät nicht unmittelbar unter einer Wandsteckdose an.
- Beachten Sie die Werte der Nennaufladung im Kapitel „Technische Daten / Datentabelle“.
- Bringen Sie das Gerät so an, dass die Schalt- und Reglereinrichtungen nicht von einer in der Badewanne oder unter der Dusche befindlichen Person berührt werden können.
- Der Anschluss an das Stromnetz ist nur als fester Anschluss erlaubt. Das Gerät muss über eine Trennstrecke von mindestens 3 mm allpolig vom Netzanschluss getrennt werden können.
- Befestigen Sie das Gerät wie in Kapitel „Installation / Montage“ beschrieben.
- Die Installation, Inbetriebnahme, Wartung und Reparatur des Gerätes darf nur ein dafür qualifizierter Fachhandwerker entsprechend dieser Anleitung durchführen.
- Beschädigte Wärmedämmungen können zu einer Überhitzung des Gehäuses führen. Wenn Sie an Teilen der Wärmedämmung Schäden oder Veränderungen feststellen, tauschen Sie diese Teile aus.
- Um die Standsicherheit des Gerätes zu gewährleisten, stellen Sie das Gerät nur auf einer ebenen Fläche auf. Vermeiden Sie ungleichmäßige Stellflächen, wie sie durch Teppiche oder Kacheln entstehen können, die teilweise unter das Gerät reichen.

# BEDIENUNG

## 1. Allgemeine Hinweise

Die Kapitel „Besondere Hinweise“ und „Bedienung“ richten sich an den Gerätebenutzer und den Fachhandwerker.

Das Kapitel „Installation“ richtet sich an den Fachhandwerker.



### Hinweis

Lesen Sie diese Anleitung vor dem Gebrauch sorgfältig durch und bewahren Sie sie auf. Geben Sie die Anleitung ggf. an einen nachfolgenden Benutzer weiter.

### 1.1 Sicherheitshinweise

#### 1.1.1 Aufbau von Sicherheitshinweisen



#### SIGNALWORT Art der Gefahr

Hier stehen mögliche Folgen bei Nichtbeachtung des Sicherheitshinweises.

► Hier stehen Maßnahmen zur Abwehr der Gefahr.

#### 1.1.2 Symbole, Art der Gefahr

Symbol	Art der Gefahr
	Verletzung
	Stromschlag
	Verbrennung (Verbrennung, Verbrühung)

#### 1.1.3 Signalworte

SIGNALWORT	Bedeutung
GEFAHR	Hinweise, deren Nichtbeachtung schwere Verletzungen oder Tod zur Folge haben.
WARNUNG	Hinweise, deren Nichtbeachtung schwere Verletzungen oder Tod zur Folge haben kann.
VORSICHT	Hinweise, deren Nichtbeachtung zu mittelschweren oder leichten Verletzungen führen kann.

## 1.2 Andere Markierungen in dieser Dokumentation



### Hinweis

Allgemeine Hinweise werden mit dem nebenstehenden Symbol gekennzeichnet.

► Lesen Sie die Hinweistexte sorgfältig durch.

Symbol	Bedeutung
	Sachschaden (Geräte-, Folge-, Umweltschaden)
	Geräteentsorgung

► Dieses Symbol zeigt Ihnen, dass Sie etwas tun müssen. Die erforderlichen Handlungen werden Schritt für Schritt beschrieben.

## 1.3 Hinweise am Gerät

Symbol	Bedeutung
	Gerät nicht abdecken

## 1.4 Maßeinheiten



### Hinweis

Wenn nicht anders angegeben, sind alle Maße in Millimeter.

## 1.5 Abbildungen

Die Abbildungen in dieser Dokumentation verstehen sich als Beispielaabbildungen und können vom vorliegenden Gerätetyp abweichen.

## 2. Sicherheit

### 2.1 Bestimmungsgemäße Verwendung

Das Gerät dient zur Erwärmung von Wohnräumen.

Das Gerät ist für den Einsatz im häuslichen Umfeld vorgesehen. Es kann von nicht ausgewiesenen Personen sicher bedient werden. In nicht häuslicher Umgebung, z. B. im Kleingewerbe, kann das Gerät ebenfalls verwendet werden, sofern die Benutzung in gleicher Weise erfolgt.

Eine andere oder darüber hinausgehende Benutzung gilt als nicht bestimmungsgemäß. Zum bestimmungsgemäßen Gebrauch gehört auch das Beachten dieser Anleitung sowie der Anleitungen für eingesetztes Zubehör.

**2.2 Allgemeine Sicherheitshinweise**

Beachten Sie die nachfolgenden Sicherheitshinweise und Vorschriften.

- Die Elektroinstallation und die Installation des Gerätes dürfen nur von einem Fachhandwerker oder von unseren Kundendienst-Technikern entsprechend dieser Anleitung durchgeführt werden.
- Der Fachhandwerker ist bei der Installation und der Erstinbetriebnahme verantwortlich für die Einhaltung der geltenden Vorschriften.
- Betreiben Sie das Gerät nur komplett installiert und mit allen Sicherheitseinrichtungen.



**WARNUNG Verletzung**

- Halten Sie Kinder unter 3 Jahren von dem Gerät fern, wenn keine ständige Beaufsichtigung gewährleistet ist.
- Das Gerät kann von 3- bis 8-jährigen Kindern ein- und ausgeschaltet werden, wenn sie beaufsichtigt werden oder bezüglich des sicheren Gebrauchs des Gerätes unterwiesen wurden und die daraus resultierenden Gefahren verstanden haben. Voraussetzung hierfür ist, dass das Gerät wie beschrieben montiert wurde. 3- bis 8-jährige Kinder dürfen das Gerät nicht regulieren.
- Das Gerät kann von Kindern ab 8 Jahren sowie von Personen mit verringerten physischen, sensorischen oder mentalen Fähigkeiten oder Mangel an Erfahrung und Wissen benutzt werden, wenn sie beaufsichtigt werden oder bezüglich des sicheren Gebrauchs des Gerätes unterwiesen wurden und die daraus resultierenden Gefahren verstanden haben.
- Kinder dürfen nicht mit dem Gerät spielen. Reinigung und Benutzer-Wartung dürfen nicht von Kindern ohne Beaufsichtigung durchgeführt werden.



**WARNUNG Verbrennung**

Betreiben Sie das Gerät nicht ...

- wenn die Mindestabstände zu angrenzenden Objektflächen oder sonstigen brennbaren Materialien unterschritten werden.
- in Räumen, die durch Chemikalien, Staub, Gase oder Dämpfe feuer- oder explosionsgefährdet sind. Lüften Sie den Raum vor der Aufladung ausreichend.
- in unmittelbarer Nähe von Rohrleitungen oder Behältnissen, die brennbare oder explosionsgefährdete Stoffe führen oder enthalten.
- wenn im Aufstellraum Arbeiten wie Verlegen, Schleifen, Versiegeln, durchgeführt werden.
- wenn ein Gerätebauteil beschädigt ist oder eine Fehlfunktion vorliegt.



**WARNUNG Verbrennung**

- Legen Sie keine brennbaren, entzündbaren oder wärmedämmenden Gegenstände oder Stoffe auf das Gerät oder in dessen unmittelbare Nähe. Lehnen Sie keine Gegenstände an das Gerät. Dadurch kann Stauwärme entstehen, die zu einer erhöhten Temperatur der Gehäuseoberfläche und der Gegenstände führt.
- Achten Sie darauf, dass Lufteintritt und -austritt nicht blockiert werden.
- Stecken Sie keine Gegenstände zwischen Gerät und Wand.



**VORSICHT Verbrennung**

Die Gehäuseoberflächen des Gerätes und die austretende Luft können bei Betrieb sehr heiß (über 80 °C) werden und Verbrennungen verursachen. Wenn Kinder und schutzbedürftige Personen anwesend sind, ist besondere Vorsicht geboten.



**WARNUNG Überhitzung**

Um eine Überhitzung des Gerätes zu vermeiden, decken Sie das Gerät nicht ab.

**2.3 Prüfzeichen**

Siehe Typenschild am Gerät. Das Typenschild befindet sich auf der linken Seitenwand des Gerätes.

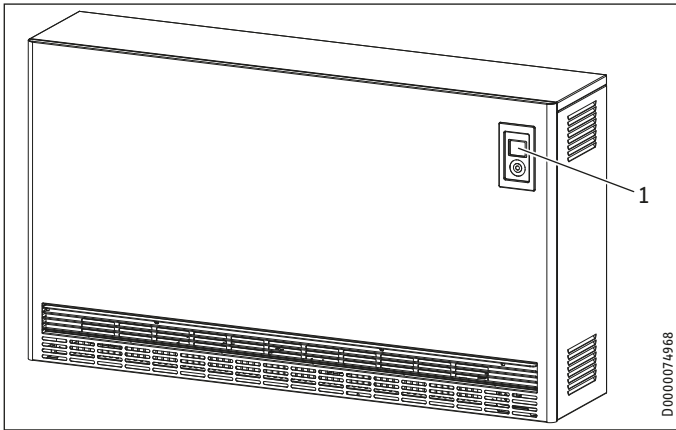
**3. Gerätebeschreibung**

Mit diesem Gerät wird elektrisch erzeugte Wärme gespeichert. Die elektrische Wärme wird während der Freigabezeiten von preisgünstigem Niedertarifstrom erzeugt.

Die Freigabezeiten hängen vom jeweiligen Elektrizitäts-Versorgungs-Unternehmen (EVU) ab. Die freigegebenen Zeiten liegen überwiegend in den Nachtstunden.

Die gespeicherte Wärme wird entsprechend der gewünschten Raumtemperatur als Warmluft über ein Gebläse sowie zu einem geringen Anteil auch über die Geräteoberfläche in den Raum abgegeben.

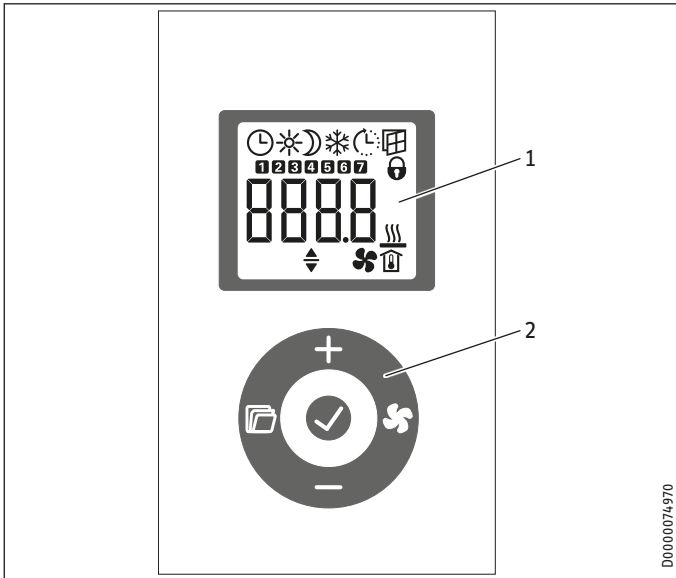
### 4. Bedienung



1 Bedieneinheit

#### 4.1 Bedieneinheit

Die Bedienung erfolgt über die Bedieneinheit, die sich rechts oben in der Gerätefront befindet.



1 Anzeige

2 Bedienfeld

##### 4.1.1 Bedienfeld

Taste	Benennung	Beschreibung
	Taste „Lüfter“	Gebälsefreigabe ein- und ausschalten
	Taste „OK“	Auswahl; Einstellungen bestätigen
	Taste „Menü“	Menü aufrufen und verlassen
	Taste „+“	Menüpunkte aufrufen; Einstellungen ändern
	Taste „-“	Menüpunkte aufrufen; Einstellungen ändern

##### 4.1.2 Anzeige

Wenn 30 Sekunden lang keine Bedieneraktion erfolgt, schaltet sich die Hintergrundbeleuchtung aus. Durch Drücken einer beliebigen Taste schalten Sie die Hintergrundbeleuchtung wieder ein.

##### Symbole



##### Hinweis

Wenn die Wärmeabgabe (Entladung) über einen wandmontierten Raumtemperaturregler geregelt wird, werden nicht alle Symbole angezeigt.

Symbol	Beschreibung
	Uhrzeitanzeige: Anzeige der aktuellen Uhrzeit oder eines programmierten Startzeitpunktes Timer-Betrieb: Das Gerät heizt entsprechend dem aktivierten Zeitprogramm.
	Komfortbetrieb: Das Gerät hält die eingestellte Komforttemperatur. Standardwert: 21,0 °C. Nutzen Sie diese Einstellung für komfortable Raumtemperaturen bei Anwesenheit.
	Absenkbetrieb: Das Gerät hält die eingestellte Absenkttemperatur. Standardwert: 18,0 °C. Nutzen Sie diese Einstellung z. B. nachts oder bei Abwesenheit für einige Stunden.
	Adaptiver Start: Im Timer-Betrieb werden die Schaltzeiten des Heizgerätes so angepasst, dass die jeweils eingestellte Raum-Soll-Temperatur bereits zum programmierten Startzeitpunkt erreicht wird. Voraussetzung: Die Funktion „Adaptiver Start“ ist eingeschaltet (siehe Kapitel „Einstellungen bei integriertem Raumtemperaturregler / Basismenü“).
	Fenster-offen-Erkennung: Um einen unnötigen Energieverbrauch während des Lüftens zu vermeiden, senkt das Gerät bei geöffnetem Fenster automatisch für eine Stunde die eingestellte Raum-Soll-Temperatur auf 7,0 °C ab. Das Symbol „Fenster-offen-Erkennung“ blinkt. Sie können die Fenster-offen-Erkennung nach dem Lüften mit der Taste „+“ oder „OK“ manuell beenden. Das Gerät heizt wieder auf die eingestellte Raum-Soll-Temperatur. Voraussetzung: Die Fenster-offen-Erkennung ist eingeschaltet (siehe Kapitel „Einstellungen bei integriertem Raumtemperaturregler / Basismenü“).
	Bediensperre: Zum Sperren oder Entsperren des Bedienfeldes halten Sie die Tasten „+“ und „-“ gleichzeitig 5 Sekunden lang gedrückt.
	Zusatzheizung (Zubehör) freigegeben: Wenn die Speicherwärmemenge zum Beheizen eines Raumes nicht mehr ausreicht, heizt die Zusatzheizung ergänzend.
	Anzeige Raumtemperatur
	Gebälsefreigabe aktiv: Wenn die Raumtemperatur unter die eingestellte Raum-Soll-Temperatur sinkt, schaltet das Gebläse ein und gibt erwärmte Luft an den Raum ab, bis die eingestellte Temperatur erreicht ist.
	Parameter editierbar: Der angezeigte Parameter kann mit den Tasten „+“ und „-“ verändert werden.
	Wochentage: 1 = Montag, 2 = Dienstag ... 7 = Sonntag

### 4.2 Wärmespeicherung

Über die Aufladeregung wird der Grad der Wärmespeicherung (Aufladung) bestimmt.

Welche Einstellungen Sie an der Aufladeregung vornehmen müssen, ist davon abhängig, ob Sie ein Gerät mit oder ohne zentrale witterungsgeführte Aufladesteuerung einsetzen.

Die witterungsgeführte Aufladesteuerung befindet sich im Schaltschrank.

#### 4.2.1 Geräte mit witterungsgeführter Aufladesteuerung

- ▶ Rufen Sie mit der Taste „Menü“ den Ladegradabschwächer im Basismenü auf (siehe Kapitel „Einstellungen bei integrierem Raumtemperaturregler / Basismenü“).
- ▶ Drücken Sie die Taste „OK“. Sobald das Symbol „Parameter editierbar“ erscheint, stellen Sie mit den Tasten „+“ und „-“ den Ladegradabschwächer auf 100 % ein.



#### Hinweis

Wenn die Wärmeabgabe (Entladung) über einen wandmontierten Raumtemperaturregler geregelt wird, stellen Sie in der Standardanzeige den Ladegradabschwächer mit den Tasten „+“ und „-“ ein.

Die witterungsgeführte Aufladesteuerung sorgt für die richtige Aufladung.



#### Hinweis

Beachten Sie hierzu die Anleitung der Aufladesteuerung oder des Gruppensteuergerätes.

Zur unterschiedlichen Regelung einzelner Geräte können Sie über den Ladegradabschwächer zusätzlich eine manuelle Anpassung der Auflademenge vornehmen.

Wenn Sie den Ladegradabschwächer auf 0 % einstellen, erfolgt keine Aufladung.

#### 4.2.2 Geräte ohne witterungsgeführte Aufladesteuerung

Sie haben folgende zwei Möglichkeiten für eine Aufladung ohne witterungsgeführte Aufladesteuerung:

##### Aufladeregung über den Ladegradabschwächer

Die Auflademenge wird über den Ladegradabschwächer eingestellt.

- ▶ Rufen Sie mit der Taste „Menü“ den Ladegradabschwächer im Basismenü auf (siehe Kapitel „Einstellungen bei integrierem Raumtemperaturregler / Basismenü“).
- ▶ Drücken Sie die Taste „OK“. Sobald das Symbol „Parameter editierbar“ erscheint, stellen Sie mit den Tasten „+“ und „-“ den Ladegradabschwächer ein.



#### Hinweis

Wenn die Wärmeabgabe (Entladung) über einen wandmontierten Raumtemperaturregler geregelt wird, stellen Sie in der Standardanzeige den Ladegradabschwächer mit den Tasten „+“ und „-“ ein.

Dabei gelten folgende Richtwerte:

Wert	Auflademenge
0 %	keine Aufladung (im Sommer)
30 %	ca. 1/3 der Vollauffladung für Übergangszeiten wie Frühling oder Herbst
70 %	ca. 2/3 der Vollauffladung für milde Wintertage
100 %	Vollauffladung für kalte Wintertage

Nach kurzer Eingewöhnung werden Sie über die nötige Erfahrung verfügen, um die jeweils richtige Einstellung zu finden.

##### Raumtemperaturgeführte Aufladeregung (C-PLUS TECHNOLOGY)

Die raumtemperaturgeführte Aufladeregung passt die Auflademenge automatisch an den Wärmebedarf im Raum an. Die benötigte Auflademenge wird in Abhängigkeit der Raumtemperatur, des Lüfterlaufes und der Restladung des Gerätes bestimmt. Ziel ist, dass am Ende des Tages die Wärmemenge noch ausreicht, um die eingestellte Raumtemperatur zu halten.



#### Hinweis

- Das Gerät muss immer mit Spannung versorgt werden. Das EVU-Signal LF muss an die Klemme LF/SH angeschlossen sein.
- Zwingend erforderlich ist, dass die Gebläsefreigabe immer eingeschaltet ist.
- Bei der Erstinbetriebnahme und einer Spannungsunterbrechung von mindestens 8 Stunden wird eine Aufladung von 60 % erreicht.
- Die raumtemperaturgeführte Aufladeregung ist von den Verhältnissen im Raum abhängig. Sonneneinstrahlung und ungünstige Wetterverhältnisse wirken sich evtl. auf die Auflademenge aus.
- Das Ermitteln der optimal angepassten Auflademenge kann ein paar Tage dauern.
- Wenn das Gerät über einen längeren Zeitraum im Absenkbetrieb war (z. B. bei Abwesenheit), muss der Komfortbetrieb mit 1-2 Tagen Vorlauf aktiviert werden.
- Wenn die Wärmeabgabe (Entladung) über einen wandmontierten Raumtemperaturregler geregelt wird, können Komfort-Einbußen auftreten. Dem Gerät fehlt die Information über die Raumtemperatur. Empfohlen wird, den integrierten Raumtemperaturregler zu benutzen.

Wenn der Raum abends dauerhaft zu warm ist, können Sie mit dem Ladegradabschwächer das Energieniveau im Gerät absenken.



#### Hinweis

Bei der raumtemperaturgeführten Aufladeregung unterscheidet sich die Funktion des Ladegradabschwächers wesentlich von der in Kapitel „Wärmespeicherung / Aufladeregung über den Ladegradabschwächer“. Auch bei einer Einstellung von 0 % kann eine Aufladung erfolgen.

- ▶ Rufen Sie mit der Taste „Menü“ den Ladegradabschwächer im Basismenü auf (siehe Kapitel „Einstellungen bei integrierem Raumtemperaturregler / Basismenü“).



## Einstellungen bei integriertem Raumtemperaturregler

- ▶ Drücken Sie die Taste „OK“. Sobald das Symbol „Parameter editierbar“ erscheint, stellen Sie mit den Tasten „+“ und „-“ den Ladegradabschwächer ein.

Wenn der Raum keine Heizenergie mehr benötigt, wird die Auflademenge allmählich bis auf Null reduziert. Erst wenn im Raum wieder Heizenergie benötigt wird, beginnt das Gerät wieder zu laden.

### 4.3 Wärmeabgabe

Die Wärmeabgabe (Entladung) wird über den im Gerät integrierten Raumtemperaturregler oder einen wandmontierten 2-Punkt-Raumtemperaturregler (siehe Kapitel „Zubehör“) geregelt.

Der Raumtemperaturregler regelt automatisch die Wärmeabgabe über das Gebläse, sodass die eingestellte Raum-Soll-Temperatur gehalten wird. Damit das Gebläse laufen kann, muss die Gebläsefreigabe eingeschaltet sein.



#### Hinweis

Bei mehrtägiger Abwesenheit in der Heizperiode ist es sinnvoll eine reduzierte Raumtemperatur von z. B. 10 °C einzustellen. Durch diese Einstellung vermeiden Sie, dass der Raum zu stark auskühlt (Frostschutz).

#### 4.3.1 Gebläsefreigabe ein- und ausschalten

- ▶ Um die Gebläsefreigabe ein- und auszuschalten, drücken Sie die Taste „Lüfter“. Bei eingeschalteter Gebläsefreigabe wird in der Anzeige das „Lüftersymbol“ angezeigt.



#### Hinweis

Bei der raumtemperaturgeführten Aufladeregelung muss die Gebläsefreigabe immer eingeschaltet sein.

## 5. Einstellungen bei integriertem Raumtemperaturregler

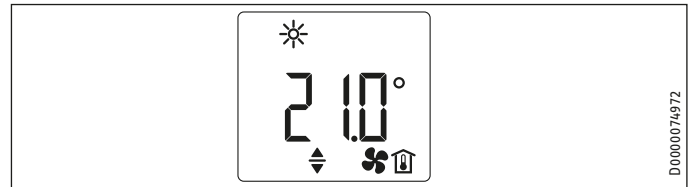
Alle Einstellungen bleiben bei Spannungsunterbrechung erhalten. Das Gerät besitzt eine Gangreserve, die dafür sorgt, dass Wochentag und Uhrzeit für einige Stunden erhalten bleiben.



#### Hinweis

Wenn die Spannung länger als 8 Stunden unterbrochen war, werden Sie nach der Spannungsunterbrechung aufgefordert, Wochentag und Uhrzeit einzustellen. In der Anzeige blinkt „- :- -“. Bei aktivierter Bediensperre halten Sie zum Entsperren des Bedienfeldes die Tasten „+“ und „-“ gleichzeitig 5 Sekunden lang gedrückt.

### 5.1 Standardanzeige



Die Standardanzeige wird dauerhaft angezeigt. Wenn Sie sich innerhalb des Menüs befinden und länger als 30 Sekunden keine Bedieneraktion ausführen, wechselt das Gerät automatisch zur Standardanzeige.

In der Standardanzeige sehen Sie die aktuelle Raum-Soll-Temperatur sowie das Symbol „Parameter editierbar“. Über die Tasten „+“ und „-“ können Sie die Raum-Soll-Temperatur verändern.

Wenn die eingestellte Raum-Soll-Temperatur einem der eingestellten Werte für Komfort- oder Absenktemperatur entspricht, erscheint in der Menüleiste das Symbol der entsprechenden Betriebsart (Komfortbetrieb, Absenkbetrieb).

Die Raum-Soll-Temperatur kann auch im Timer-Betrieb manuell geändert werden. Die geänderte Raum-Soll-Temperatur bleibt bis zum nächsten programmierten Schaltzeitpunkt erhalten.


### 5.2 Basismenü

Um in das Basismenü zu gelangen, drücken Sie kurz die Taste „Menü“. Sie können nun folgende Menüpunkte aufrufen:

Anzeige	Beschreibung
	Ladegradabschwächer einstellen Für die Tage, an denen ein geringerer Wärmebedarf besteht, können Sie eine manuelle Anpassung der Auflademenge in 10 % Schritten vornehmen.
	Wochentag und Uhrzeit einstellen Wochentage: 1 = Montag bis 7 = Sonntag
	Komforttemperatur einstellen Die Komforttemperatur muss mindestens 0,5 °C höher eingestellt sein als die Absenktemperatur.
	Absenktemperatur einstellen Die Absenktemperatur muss mindestens 0,5 °C niedriger eingestellt sein als die Komforttemperatur.
	Funktion „Fenster-offen-Erkennung“ ein- und ausschalten
	Zeitprogramm (Pro1, Pro2, Pro3) auswählen oder deaktivieren (off)
	Funktion „Adaptiver Start“ ein- und ausschalten



## Einstellungen bei integriertem Raumtemperaturregler

Anzeige	Beschreibung
	Zusatzheizung (Zubehör) ein- und ausschalten Anzeige nur bei installierter und aktivierter Zusatzheizung.

Wenn Sie die Einstellung eines Menüpunktes ändern möchten, rufen Sie den entsprechenden Menüpunkt mit den Tasten „+“ und „-“ auf. Drücken Sie die Taste „OK“.

Sobald das Symbol „Parameter editierbar“ erscheint, können Sie mit den Tasten „+“ und „-“ die Einstellung des Menüpunktes ändern. Um die Einstellungen zu speichern, drücken Sie die Taste „OK“.

Um das Basismenü zu verlassen, drücken Sie die Taste „Menü“. Die Standardanzeige erscheint.

### 5.3 Konfigurationsmenü

Anzeige	Beschreibung
I1-I2	Ist-Werte
Pro1-Pro3	Zeitprogramme
P1-P5	Parameter
CodE	Fachhandwerker-Zugang

Im Konfigurationsmenü können Sie Ist-Werte aufrufen, die Zeitprogramme für den Timer-Betrieb programmieren und Parameter einstellen.

Um in das Konfigurationsmenü zu gelangen, halten Sie die Taste „Menü“ gedrückt. Nach ca. 3 Sekunden wird der Ist-Wert I1 angezeigt.

Mit den Tasten „+“ und „-“ können Sie zwischen den einzelnen Ist-Werten, Zeitprogrammen und Parametern wechseln.

Um das Konfigurationsmenü zu verlassen, drücken Sie die Taste „Menü“. Die Standardanzeige erscheint.

#### 5.3.1 Ist-Werte

Sie können folgende Ist-Werte aufrufen:

Anzeige	Beschreibung	Einheit
I1	Ist-Wert Raumtemperatur	[°C]   [°F]
I2	Relative Heizdauer (Über den Parameter P5 können Sie den Zähler zurücksetzen.)	[h]



#### Hinweis

Der Zähler für die relative Heizdauer (I2) zählt die Zeit der Aufladung in vollen Betriebsstunden. Wenn das Gerät eine volle Stunde, auch abschnittsweise, aufgeladen wurde, wird der Zähler erhöht.

#### 5.3.2 Zeitprogramme

Für die Verwendung des Gerätes im Timer-Betrieb stehen Ihnen drei Zeitprogramme zur Verfügung. Die Zeitprogramme Pro1 und Pro2 sind werkseitig vorkonfiguriert. Das Zeitprogramm Pro3 können Sie nach Ihren individuellen Bedürfnissen einstellen.

Anzeige	Beschreibung
Pro1	Zeitprogramm „täglich“ - Wiederholung: Montag bis Sonntag
Pro2	Zeitprogramm „werktags“ - Wiederholung: Montag bis Freitag
Pro3	Zeitprogramm „benutzerdefiniert“ - bis zu 14 Komfortphasen frei konfigurierbar



#### Hinweis

Wenn Sie den Timer-Betrieb nutzen möchten, müssen Sie im Basismenü das gewünschte Zeitprogramm auswählen (siehe Kapitel „Einstellungen bei integriertem Raumtemperaturregler / Basismenü“).



#### Hinweis

Beachten Sie beim Einstellen der Zeitprogramme, dass Wochentag und Uhrzeit korrekt eingestellt sind.



#### Hinweis

Für alle Zeitprogramme (Pro1, Pro2, Pro3) gilt: Wenn der Endzeitpunkt nach 23:59 Uhr liegt, wird der Endzeitpunkt automatisch auf den nächsten Wochentag gelegt. Die Komfortphase wird über Mitternacht gehalten und endet am folgenden Wochentag zum eingestellten Endzeitpunkt.

#### Zeitprogramme Pro1 und Pro2

Mit den Zeitprogrammen Pro1 und Pro2 können Sie den Start- und Endzeitpunkt des Komfortbetriebs festlegen. In dieser Zeitspanne heizt das Gerät auf die eingestellte Komforttemperatur. Außerhalb dieser festgelegten Zeitspanne arbeitet das Gerät im Absenkbetrieb. Daraus ergeben sich eine Komfort- und eine Absenkphase, die sich täglich (Pro1) bzw. an jedem Werktag (Pro2) wiederholen.

Werkseitig sind diese Phasen wie folgt konfiguriert:

- 08:00 Uhr - 22:00 Uhr: Komfortbetrieb
- 22:00 Uhr - 08:00 Uhr: Absenkbetrieb



#### Hinweis

Bei aktiviertem Zeitprogramm Pro2 arbeitet das Gerät am Wochenende ausschließlich im Absenkbetrieb.

Um die Zeitprogramme Pro1 und Pro2 Ihren Bedürfnissen entsprechend anzupassen, gehen Sie folgendermaßen vor:

- ▶ Rufen Sie im Konfigurationsmenü mit den Tasten „+“ und „-“ das gewünschte Zeitprogramm auf.
- ▶ Drücken Sie die Taste „OK“. Der Startzeitpunkt für den Komfortbetrieb wird angezeigt.
- ▶ Stellen Sie den gewünschten Startzeitpunkt mit den Tasten „+“ und „-“ ein.
- ▶ Drücken Sie die Taste „OK“. Der Endzeitpunkt für den Komfortbetrieb wird angezeigt.
- ▶ Stellen Sie den gewünschten Endzeitpunkt mit den Tasten „+“ und „-“ ein.
- ▶ Drücken Sie zum Speichern die Taste „OK“.

## Einstellungen bei integriertem Raumtemperaturregler

### Zeitprogramm Pro3

Mit dem Zeitprogramm Pro3 können Sie bis zu 14 separate Komfortphasen festlegen, die sich wöchentlich wiederholen.

Um im Zeitprogramm Pro3 eine Komfortphase zu konfigurieren, gehen Sie folgendermaßen vor:

- ▶ Rufen Sie im Konfigurationsmenü mit den Tasten „+“ und „-“ das Zeitprogramm Pro3 auf.
- ▶ Drücken Sie die Taste „OK“. Die Anzeige zeigt „3---“.
- ▶ Drücken Sie die Taste „OK“. Ein Wochentag bzw. eine Gruppe von Wochentagen wird angezeigt.
- ▶ Stellen Sie den gewünschten Wochentag bzw. die gewünschte Gruppe von Wochentagen mit den Tasten „+“ und „-“ ein.
- ▶ Drücken Sie die Taste „OK“. Der Startzeitpunkt für den Komfortbetrieb wird angezeigt.
- ▶ Stellen Sie den gewünschten Startzeitpunkt mit den Tasten „+“ und „-“ ein.
- ▶ Drücken Sie die Taste „OK“. Der Endzeitpunkt für den Komfortbetrieb wird angezeigt.
- ▶ Stellen Sie den gewünschten Endzeitpunkt mit den Tasten „+“ und „-“ ein.
- ▶ Drücken Sie die Taste „OK“. Die Komfortphase „3-01“ ist konfiguriert.
- ▶ Um eine weitere Komfortphase zu konfigurieren, wählen Sie im Zeitprogramm Pro3 mit den Tasten „+“ und „-“ die Anzeige „3---“. Gehen Sie wie beschrieben vor.



#### Hinweis

Um die eingestellten Komfortphasen zurückzusetzen, aktivieren Sie den Parameter P4.

- ▶ Beachten Sie, dass durch Aktivieren des Parameters P4 alle Zeitprogramme (Pro1, Pro2, Pro3) in den Auslieferungszustand zurückgesetzt werden.

### 5.3.3 Parameter

Sie können folgende Parameter aufrufen:

Anzeige	Beschreibung	Optionen
P1	Offset Raumtemperatur	±3 °C   ±5 °F
P2	Uhrzeitformat	12 h   24 h
P3	Einheit Temperaturanzeige	°C   °F
P4	Zeitprogramme (Timer-Betrieb) zurücksetzen.	on   off
P5	Relative Heizdauer zurücksetzen	on   off

Wenn Sie den Wert eines Parameters ändern möchten, rufen Sie den entsprechenden Parameter mit den Tasten „+“ und „-“ auf. Drücken Sie die Taste „OK“.

Sobald das Symbol „Parameter editierbar“ erscheint, können Sie mit den Tasten „+“ und „-“ den Wert des Parameters ändern. Um den eingestellten Wert zu speichern, drücken Sie die Taste „OK“.

### P1: Offset Raumtemperatur

Eine ungleichmäßige Temperaturverteilung im Raum kann zu einer Differenz zwischen der angezeigten Ist-Temperatur I1 und der von Ihnen gemessenen Raumtemperatur führen. Um die Differenz auszugleichen, können Sie über den Parameter P1 ein Raumtemperatur-Offset von ±3 °C einstellen.

Beispiel: Das Gerät zeigt I1 = 21,0 °C. Die von Ihnen gemessene Raumtemperatur beträgt 20,0 °C. Es besteht eine Differenz von 1,0 °C.

- ▶ Um die Differenz auszugleichen, stellen Sie einen Offset von P1 = -1,0 ein.

### P2: Uhrzeitformat

Über den Parameter P2 können Sie festlegen, ob die Uhrzeit im 12-Stunden- oder im 24-Stunden-Format angezeigt wird.

### P3: Einheit Temperaturanzeige

Über den Parameter P3 können Sie festlegen, ob die Raumtemperatur in Grad Celsius [°C] oder in Grad Fahrenheit [°F] angezeigt wird.

### P4: Zeitprogramme zurücksetzen

Durch Aktivieren des Parameters P4 setzen Sie alle Zeitprogramme in den Auslieferungszustand zurück.

### P5: Relative Heizdauer zurücksetzen

Durch Aktivieren des Parameters P5 setzen Sie den Zähler für die relative Heizdauer (I2) zurück.

### 5.3.4 Fachhandwerker-Zugang

Anzeige	Beschreibung
CodE	Fachhandwerker-Zugang



#### Hinweis

Einige Menüpunkte sind durch einen Code geschützt und können nur durch einen Fachhandwerker eingesehen und eingestellt werden.

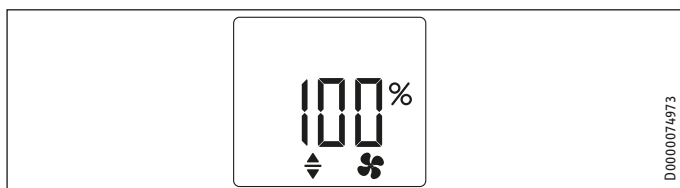
## 6. Einstellungen bei wandmontiertem Raumtemperaturregler



### Hinweis

Wenn Sie die Wärmeabgabe (Entladung) über einen wandmontierten Raumtemperaturregler regeln, stehen Ihnen am Gerät nur sehr eingeschränkte Einstellmöglichkeiten zur Verfügung.

### 6.1 Standardanzeige



Die Standardanzeige wird dauerhaft angezeigt. Wenn Sie sich innerhalb des Menüs befinden und länger als 30 Sekunden keine Bedieneraktion ausführen, wechselt das Gerät automatisch zur Standardanzeige.

In der Standardanzeige sehen Sie die aktuelle Einstellung des Ladegradabschwächers sowie das Symbol „Parameter editierbar“. Über die Tasten „+“ und „-“ können Sie für die Tage, an denen ein geringerer Wärmebedarf besteht eine manuelle Anpassung der Auflademenge in 10 % Schritten vornehmen.

### 6.2 Basismenü



### Hinweis

Sie können das Basismenü nur aufrufen, wenn Ihr Gerät mit einer Zusatzheizung (Zubehör) ausgestattet ist.

Um in das Basismenü zu gelangen, drücken Sie kurz die Taste „Menü“.

Anzeige	Beschreibung
	Zusatzheizung (Zubehör) ein- und ausschalten Auch bei einem wandmontierten Raumtemperaturregler mit Zusatzheizungsschalter muss die Zusatzheizung im Basismenü eingeschaltet sein.

Wenn Sie die Einstellung des Menüpunktes ändern möchten, drücken Sie die Taste „OK“.

Sobald das Symbol „Parameter editierbar“ erscheint, können Sie mit den Tasten „+“ und „-“ die Einstellung des Menüpunktes ändern. Um die Einstellung zu speichern, drücken Sie die Taste „OK“.

Um das Basismenü zu verlassen, drücken Sie die Taste „Menü“. Die Standardanzeige erscheint.

### 6.3 Konfigurationsmenü

Anzeige	Beschreibung
I2	Ist-Wert
P5	Parameter
CodE	Fachhandwerker-Zugang

Um in das Konfigurationsmenü zu gelangen, halten Sie die Taste „Menü“ gedrückt. Nach ca. 3 Sekunden wird der Ist-Wert I2 angezeigt.

Mit den Tasten „+“ und „-“ können Sie zwischen dem Ist-Wert und dem Parameter wechseln.

Um das Konfigurationsmenü zu verlassen, drücken Sie die Taste „Menü“. Die Standardanzeige erscheint.

#### 6.3.1 Ist-Wert

Anzeige	Beschreibung	Einheit
I2	Relative Heizdauer (Über den Parameter P5 können Sie den Zähler zurücksetzen.)	[h]



### Hinweis

Der Zähler für die relative Heizdauer (I2) zählt die Zeit der Aufladung in vollen Betriebsstunden. Wenn das Gerät eine volle Stunde, auch abschnittsweise, aufgeladen wurde, wird der Zähler erhöht.

#### 6.3.2 Parameter

Anzeige	Beschreibung	Optionen
P5	Relative Heizdauer zurücksetzen Durch Aktivieren des Parameters setzen Sie den Zähler für die relative Heizdauer (I2) zurück.	on   off

Wenn Sie die Einstellung des Parameters ändern möchten, drücken Sie die Taste „OK“.

Sobald das Symbol „Parameter editierbar“ erscheint, können Sie mit den Tasten „+“ und „-“ die Einstellung des Parameters ändern. Um die Einstellung zu speichern, drücken Sie die Taste „OK“.

#### 6.3.3 Fachhandwerker-Zugang

Anzeige	Beschreibung
CodE	Fachhandwerker-Zugang



### Hinweis

Einige Menüpunkte sind durch einen Code geschützt und können nur durch einen Fachhandwerker eingesehen und eingestellt werden.

## 7. Reinigung, Pflege und Wartung



### Sachschaden

- Sprühen Sie kein Reinigungsspray in die Luftschlitze.
- Achten Sie darauf, dass keine Feuchtigkeit in das Gerät eindringt.

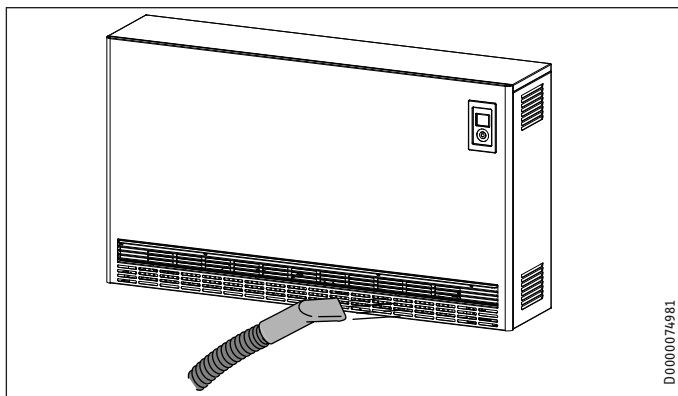
- Wenn am Gerätegehäuse leichte bräunliche Verfärbungen auftreten, reiben Sie sie mit einem feuchten Tuch ab.
- Reinigen Sie das Gerät im abgekühlten Zustand mit gebräuchlichen Pflegemitteln. Vermeiden Sie scheuernde und ätzende Pflegemittel.

### 7.1 Reinigung des Flusensiebes



#### Hinweis

Reinigen Sie das hinter dem Lufteintritt sitzende Flusensieb regelmäßig. Damit gewährleisten Sie eine störungsfreie Entladung des Gerätes. Schalten Sie bei zugeseztem Flusensieb die Lüfter ab.



- ▶ Reinigen Sie das hinter dem Lufteintritt sitzende Flusensieb mit einem Staubsauger.

## 8. Problembehebung

Problem	Ursache	Behebung
Das Gerät wird nicht warm.	Es wurde keine oder eine zu geringe Aufladung eingestellt. Fehlende Spannungsversorgung.	Stellen Sie eine höhere Aufladung ein. Prüfen Sie die Sicherung und den FI-Schalter in der Hausinstallation.
Das Gerät wird bei raumtemperaturgeführter Aufladeregulung nicht warm.	Die Temperatur am Gerät ist zu niedrig eingestellt. Die Gebläsefreigabe ist ausgeschaltet.	Prüfen Sie die eingestellte Raumtemperatur. Regeln Sie ggf. nach. Schalten Sie die Gebläsefreigabe ein.
Der Raum wird nicht ausreichend warm, obwohl das Gerät heiß wird.	Überhitzung. Der Sicherheitstemperaturbegrenzer begrenzt die Heizleistung. Die Temperatur am Gerät ist zu niedrig eingestellt. Die Gebläsefreigabe ist ausgeschaltet.	Beseitigen Sie die Ursache (Schmutz oder Hindernisse am Luftein- oder Luftaustritt). Beachten Sie die Mindestabstände! Prüfen Sie die eingestellte Raumtemperatur. Regeln Sie ggf. nach. Schalten Sie die Gebläsefreigabe ein.

Problem	Ursache	Behebung
	Der Wärmebedarf des Raumes ist höher als die Leistung des Gerätes.	Beseitigen Sie Wärmeverluste (Schließen Sie Fenster und Türen. Vermeiden Sie Dauerlüften.)
Das Gerät hat auch bei milder Witterung eine zu hohe Wärmeabgabe.	Die Einstellung an Aufladesteuerung und/oder Aufladeregler ist falsch.	Passen Sie die Einstellungen an.
Der Raum wird zu warm.	Temperatur am Gerät ist zu hoch eingestellt.	Prüfen Sie die eingestellte Raumtemperatur. Regeln Sie ggf. nach.
Der Raum ist bei raumtemperaturgeführter Aufladeregulung abends dauerhaft zu warm.	Das Energieniveau im Gerät ist zu hoch.	Senken Sie das Energieniveau im Gerät mit dem Ladegradabschwächer ab.
Das Gerät entlädt nicht.	Das Flusensieb ist verstopft.	Siehe Kapitel „Reinigung, Pflege und Wartung“.
Die Fenster-offen-Erkennung reagiert nicht.	Das Gerät erkennt keinen deutlichen Temperaturabfall durch Lüften. (Die Fenster-offen-Erkennung setzt eine zuvor stabile Raumtemperatur voraus.)	Warten Sie nach Einstellungen am Gerät eine Weile, bis sich die Raumtemperatur vollständig stabilisiert hat. Vermeiden Sie Hindernisse für den Luftaustausch zwischen Gerät und Raumluft. Sperrern Sie das Gebläse für die Dauer des Lüftens.
	Die Fenster-offen-Erkennung ist nicht aktiviert.	Schalten Sie im Basismenü die Fenster-offen-Erkennung ein.
Die Funktion „Adaptiver Start“ arbeitet nicht wie gewünscht.	Die Funktion wirkt sich nur im Timer-Betrieb aus. Die Raumtemperatur schwankt stark bzw. der Lernvorgang des Gerätes ist nicht abgeschlossen.	Nutzen Sie den Timer-Betrieb für optimierten Heizkomfort. Warten Sie einige Tage, bis sich das Verhalten stabilisiert hat.
	Die Funktion „Adaptiver Start“ ist nicht aktiviert.	Schalten Sie im Basismenü die Funktion „Adaptiver Start“ ein.
Die Anzeige zeigt „E1“, „E2“ oder „E3“.	Ein interner Fehler wurde erkannt.	Informieren Sie den Fachhandwerker.



#### Hinweis

Änderungen oder Behebungen an der Aufladesteuerung machen sich erst nach erneuter Aufladung bemerkbar.

Wenn Sie die Ursache nicht beheben können, rufen Sie den Fachhandwerker. Zur besseren und schnelleren Hilfe teilen Sie ihm die Nummer vom Typenschild mit (000000-0000-000000).

## INSTALLATION

### 9. Sicherheit

Die Installation, Inbetriebnahme sowie Wartung und Reparatur des Gerätes darf nur von einem Fachhandwerker durchgeführt werden.

#### 9.1 Allgemeine Sicherheitshinweise

Wir gewährleisten eine einwandfreie Funktion und Betriebssicherheit nur, wenn das für das Gerät bestimmte Original-Zubehör und die originalen Ersatzteile verwendet werden.

#### 9.2 Vorschriften, Normen und Bestimmungen



**WARNUNG Stromschlag**  
Führen Sie alle elektrischen Anschluss- und Installationsarbeiten nach Vorschrift aus.



**WARNUNG Stromschlag**  
Der Anschluss an das Stromnetz ist nur als fester Anschluss möglich.  
Das Gerät muss über eine Trennstrecke von mindestens 3 mm allpolig vom Netzanschluss getrennt werden können.



**Sachschaden**  
Beachten Sie das Typenschild. Die angegebene Spannung muss mit der Netzspannung übereinstimmen.  
Legen Sie die Betriebsmittel auf die Nennaufnahme der Geräte aus.



**Sachschaden**  
Befestigen Sie das Gerät so an Wand oder Boden, dass die Standsicherheit gewährleistet ist.



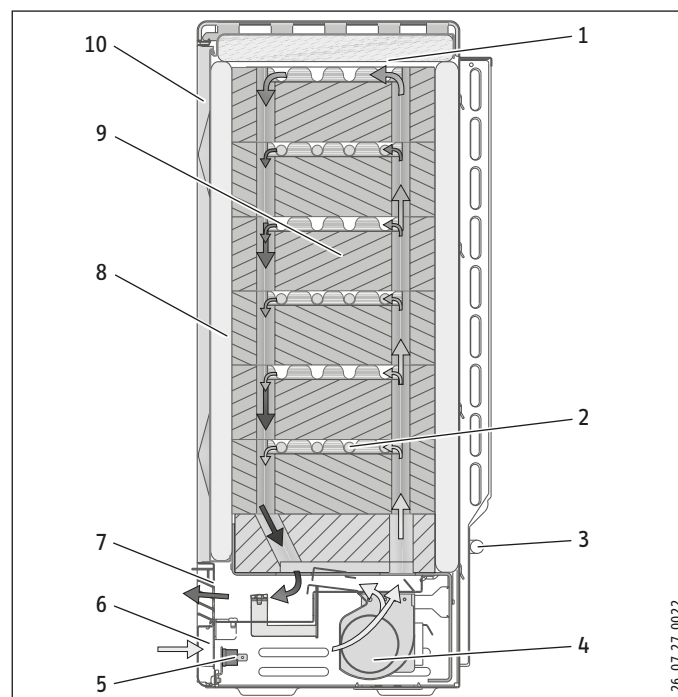
**Sachschaden**

- Montieren Sie das Gerät nicht unmittelbar unter einer Wandsteckdose.
- Achten Sie darauf, dass das Anschlusskabel keine Geräteteile berührt.



**Hinweis**  
Beachten Sie alle nationalen und regionalen Vorschriften und Bestimmungen.

### 10. Gerätebeschreibung



- 1 Abdeckblech
- 2 Heizkörper
- 3 Raumtemperaturfühler
- 4 Gebläse (M1)
- 5 Schutz-Temperaturregler (N5)
- 6 Lufteintritt
- 7 Luftaustritt
- 8 Dämmung
- 9 Speichersteine
- 10 Vorderwand und innere Vorderwand

#### 10.1 Wirkungsweise

Die Speichersteine werden über die zwischen den Speichersteinreihen liegenden Heizkörper erwärmt. Mit dem Aufladeregler wird die Aufladung eingestellt. Beginn und Dauer der Aufladzeit werden vom zuständigen Energieversorgungsunternehmen (EVU) bestimmt.

Zwei eingebaute Schutz-Temperaturregler sowie ein Sicherheitstemperaturbegrenzer verhindern eine Überhitzung des Gerätes. Während die Schutz-Temperaturregler sich selbsttätig wieder einschalten, muss der Sicherheitstemperaturbegrenzer nach Behebung der Fehlerursache durch Eindrücken des mittig am Begrenzer sitzenden Knopfes wieder eingeschaltet werden.

Die gespeicherte Wärme wird mit Hilfe eines Gebläses, teilweise auch über die Geräteoberfläche, abgegeben. Dazu wird die Raumluft vom Gebläse durch die Lufteintrittsöffnung angesaugt und durch die Luftkanäle der Speichersteine geblasen, wobei sie sich erwärmt.

Vor Austritt über das Luftaustrittsgitter wird die so erzeugte heiße Luft über zwei Mischluftklappen mit kälterer Raumluft gemischt, damit die austretende Luft die zulässige Höchsttemperatur nicht überschreitet. Die Stellung der Mischluftklappe, und somit das Mischungsverhältnis der Luft, wird über einen Bimetallregler geregelt.

# INSTALLATION

## Vorbereitungen

### 10.2 Lieferumfang

Mit dem Gerät werden geliefert:

- Speichersteine
- 2 Wandhalterungen nur bei ETW Plus

### 10.3 Zubehör

- 2-Punkt-Raumtemperaturregler (Entladeregung)
- Zusatzheizung
- Bausatz DC Control Input (DC-Steuersignal)
- Zweikreis-Bausatz ZK\*
- Vario-Konsolen
- Stützkonsole\*

\* nur für ETW Plus

## 11. Vorbereitungen



#### Hinweis

An den Klemmen L und N der Klemmleiste X2 muss Dauerspannung anliegen.



#### Hinweis

Beim Anschluss des Gerätes an eine automatische Aufladesteuerung muss die Aufladesteuerung für elektronische Aufladeregler ohne Spannungskorrektur eingestellt werden.

### 11.1 Montageort



#### WARNUNG Verbrennung

- Stellen Sie sicher, dass die Befestigungswand bis mindestens 85 °C und der Fußboden bis mindestens 80 °C temperaturbeständig ist.
- Halten Sie die Mindestabstände zu angrenzenden Objektflächen ein.



#### Hinweis

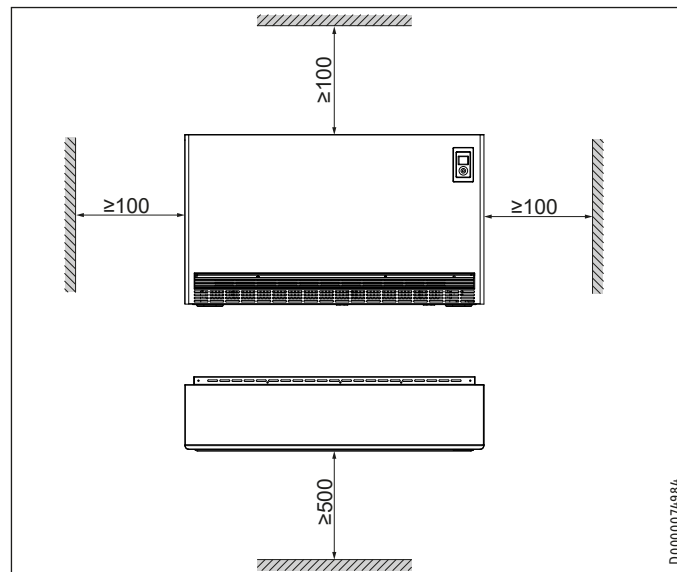
Wenn das Gerät in Räumen aufgestellt wird, in denen Abgas-, Öl- oder Benzingeruch auftritt oder in denen mit Lösungsmitteln und Chemikalien gearbeitet wird, können durch den Gerätebetrieb lang anhaltende Geruchsbelästigungen oder Verunreinigungen am Gerät entstehen.



#### Sachschaden

Das Gerät muss wandbündig aufgestellt werden.

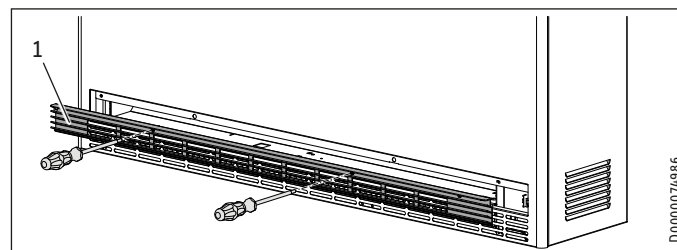
### 11.2 Mindestabstände



- Stellen Sie sicher, dass die Warmluft ungehindert aus dem Gerät austreten kann.

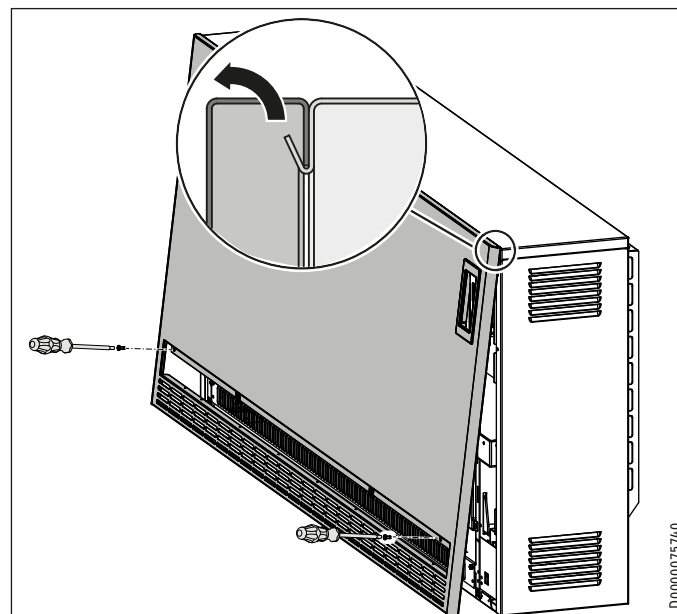
## 12. Montage

### 12.1 Gerät öffnen



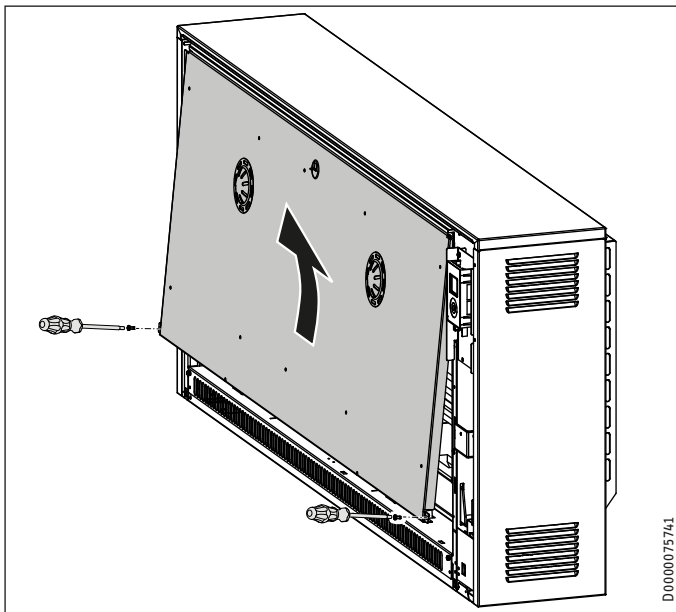
#### 1 Luftaustrittsgitter

- Lösen Sie die beiden Viertel-Drehverschlüsse des Luftaustrittsgitters und nehmen Sie es ab.

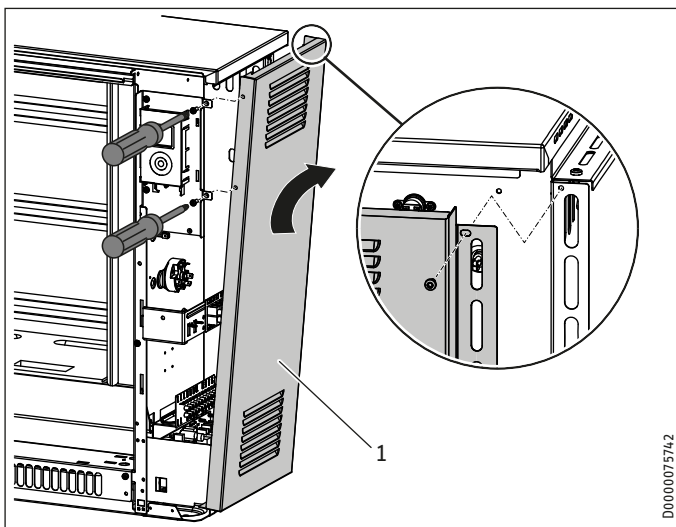




- ▶ Lösen Sie die Schrauben der Vorderwand.
- ▶ Ziehen Sie die Vorderwand nach vorn und heben Sie sie ab.



- ▶ Lösen Sie die Schrauben der inneren Vorderwand an der unteren Abkantung.
- ▶ Ziehen Sie die innere Vorderwand nach vorn und heben Sie sie ab.



- 1 Rechte Seitenwand (mit gelöster Verschraubung)
- ▶ Lösen Sie die 3 Schrauben vorn und hinten an der rechten Seitenwand.
  - ▶ Ziehen Sie die Seitenwand etwas nach vorn und kippen Sie sie oben zur Seite.
  - ▶ Heben Sie die Seitenwand leicht an und nehmen Sie sie ab.

## 12.2 Aufladeregulung einstellen



### Hinweis

Berücksichtigen Sie die folgenden Angaben. Nach der Montage können diese Einstellungen je nach Montageort und -variante unter Umständen nur bedingt vorgenommen werden.

### 12.2.1 Anschlussleistung reduzieren



### WARNUNG Stromschlag

Ein 1-phasiger Anschluss darf nach den Technischen Anschlussbedingungen (TAB) der EVU's nur bei Geräten bis 2 kW erfolgen.

Der Anschluss des Gerätes ist werkseitig auf die maximale Leistung (100 %) verdrahtet.

Durch Umlegen bzw. Entfernen von Brücken an den Anschlussklemmen können Sie die Anschlussleistung um 3 Leistungsstufen reduzieren (siehe Kapitel „Technische Daten / Anschlussleistung reduzieren“).

Die Dimensionierung der Leitungsquerschnitte und die Absicherung muss entsprechend der maximal möglichen Leistung des Gerätes erfolgen.



### Hinweis

Beachten Sie die Vorschriften des zuständigen Energieversorgungsunternehmens (EVU).

Eine nachträgliche Erhöhung der Anschlussleistung muss in Deutschland vom zuständigen EVU erneut genehmigt werden. Wird die nachträgliche Leistungserhöhung dem EVU nicht gemeldet, führt dies zu einem Vertragsbruch des Stromlieferungsvertrages.

### 12.2.2 Leistungsanpassung entsprechend einer erhöhten Nennaufładedauer

Durch Umlegen bzw. Entfernen von Brücken an den Anschlussklemmen kann die Anschlussleistung an die vom EVU vorgegebene Nennaufładedauer angepasst werden. Werkseitig ist der Wärmespeicher auf folgende Nennaufładedauer ausgelegt:

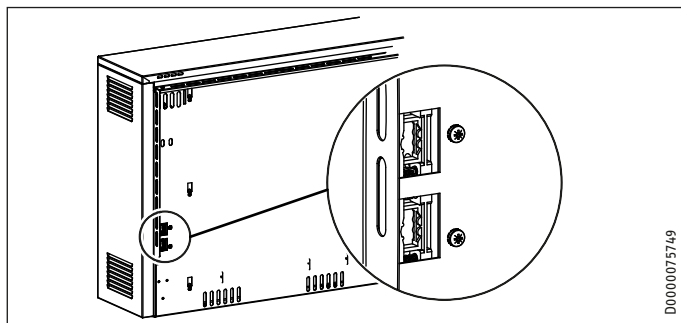
- 8 Stunden ETS Plus | ETW Plus
- 7 Stunden ETT Plus

- ▶ Beachten Sie dazu die Angaben in Kapitel „Technische Daten / Leistungsanpassung“.

### 12.2.3 Anschluss an DC-Steuersignal

Wenn in der Anlage eine Aufladesteuerung mit DC-Steuersignal (Gleichspannung 0,91 V - 1,43 V) installiert ist, benötigen Sie den Bausatz DC Control Input (Zubehör). Das DC-Steuersignal muss an die Klemmen A1/Z1 „DC + (Pluspol)“ und A2/Z2 „DC - (Minuspol)“ auf der Klemmleiste X3 angeschlossen werden. Beachten Sie die Polarität.

### 12.3 Netzanschluss / Anschlussleitungen



#### WARNUNG Stromschlag

► Schalten Sie vor Arbeiten am Gerät die Anschlussleitungen im Schaltkasten spannungsfrei.

- Führen Sie die Netzanschlussleitungen sowie Anschlussleitungen für Auf- und Entladeregler durch die Öffnungen in der Geräterückwand in das Gerät ein und schließen Sie diese an (siehe Kapitel „Technische Daten / Elektroschaltplan“).
- Setzen Sie die Anschlussleitungen ca. 260 mm ab und kürzen Sie diese nach Bedarf. Die Leitungen dürfen nicht an die Luftschlitze der Seitenwand anliegen.

### 12.4 Elektrischer Anschluss

#### 12.4.1 Allgemeines



#### WARNUNG Stromschlag

Beim Anschluss des Gerätes an eine automatische Aufladesteuerung kann auch bei herausgenommenen Sicherungen an den Klemmen A1/Z1 und A2/Z2 Spannung auftreten!

Der elektrische Anschluss der Heizkörper erfolgt mit 3/N/PE~400 V. Für die Geräte ETS 200 Plus, ETW 120 Plus und ETW 180 Plus ist auch ein Anschluss mit 1/N/PE~230 V möglich.

Der Anschluss mit NYM ist möglich. Die Anzahl der Zuleitungen und Leitungsadern sowie die Leitungsquerschnitte sind abhängig vom Anschlusswert des Gerätes und der Art des Netzanschlusses wie auch von besonderen EVU-Vorschriften.

Beachten Sie den Elektroschaltplan und die Leistungsstufen (siehe Kapitel „Technische Daten“).

#### 12.4.2 Anschluss des Gerätes



#### WARNUNG Stromschlag

Achten Sie unbedingt auf den einwandfreien Anschluss des Schutzleiters.



#### WARNUNG Stromschlag

Anschlussleitungen dürfen nicht beschädigt, abgezogen oder aus dem Gerät herausgezogen werden.  
► Verlegen Sie die Anschlussleitungen entsprechend.



#### Hinweis

An den Klemmen L und N der Klemmleiste X2 muss Dauerspannung anliegen.

- Zugentlasten Sie die elektrischen Anschlussleitungen und schließen Sie diese gemäß dem Schaltplan im Gerät (auf der Innenseite der rechten Seitenwand) oder gemäß dem Elektroschaltplan in Kapitel „Technische Daten“ an.

Wenn das im Schaltraum sitzende Winkelblech zur Aufnahme der Netzanschlussklemmen durch einen zu geringen Seitenabstand schlecht zugänglich ist, können Sie es nach dem Lösen der Befestigungsschraube nach vorn schwenken.

#### 12.4.3 Ansteuerung ohne Heizungsschutz

Soll kein Heizungsschutz installiert werden (teilweise EVU-Forderung), kann die Funktion der Wärmespeicher-Elektronik genutzt werden.

- Schließen Sie dazu entweder die EVU-Signale LF und N oder die Signale SH und N der jeweiligen Aufladesteuerung direkt an die Klemmen LF/SH und N des Wärmespeichers an.
- Stellen Sie im Konfigurationsmenü den Parameter P15 auf 1 (siehe Kapitel „Installation / Konfigurationsmenü“).

Die Heizkörper im Gerät werden erst eingeschaltet, wenn die LF-Freigabe vom EVU erfolgt ist und der elektronische Aufladeregler die Aufladung freigibt.

#### 12.4.4 Geräte-Typenschild

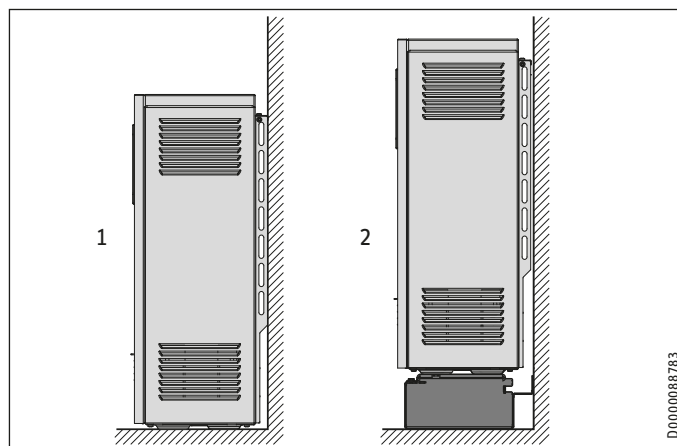


#### Hinweis

Dokumentieren Sie die Anschlussleistung und die Nennaufladedauer.

- Kennzeichnen Sie dazu die entsprechenden Kästchen auf dem Typenschild.

### 12.5 Bodenaufstellung



- 1 Bodenaufstellung
- 2 Aufstellung mit Bodenkonsolen

Die Stellfläche des Gerätes muss eben und ausreichend tragfähig sein. Angaben zum Gewicht des Gerätes finden Sie im Kapitel „Technische Daten / Datentabelle“. Wenden Sie sich im Zweifelsfall an einen Bausachverständigen.

Die Geräte können auf jeden herkömmlichen Fußboden gestellt werden, jedoch können im Kufenbereich bei PVC-, Parkett- und lang- bzw. hochflorigen Teppichböden unter Druck und Wärme einwirkung Veränderungen auftreten. In diesen Fällen müssen wärmebeständige Unterlegplatten verwendet werden (bauseits zu beschaffen).

## Montage

Die Standsicherheit des Gerätes muss durch eine Wand- oder Bodenbefestigung gesichert werden.

### Wandbefestigung

Für die Wandbefestigung bei einer ausreichend tragfähigen Wand ist in der Geräterückwand im Bereich des Schaltraumes ein Loch vorgesehen.

- Schrauben Sie das Gerät mit einer geeigneten Schraube an die Wand, um es gegen ein Umkippen zu sichern.

### Bodenbefestigung

Alternativ können Sie das Gerät durch vier Löcher (Ø 9 mm) in den Gerätefüßen mit dem Fußboden verschrauben.

- Bauen Sie das Luftaustrittsgitter, die Vorderwand und die Luftführungsbaugruppe aus (siehe Kapitel „Montage / Gerät öffnen“ und „Säubern des Gerätes“).
- Schrauben Sie das Gerät mit geeigneten Schrauben am Fußboden fest.

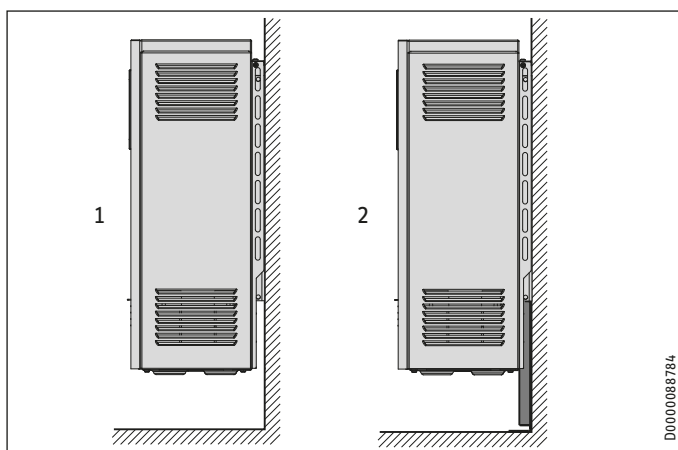
### 12.5.1 Aufstellung mit Bodenkonsolen

Die Vario-Standkonsole (Zubehör) ermöglicht eine Aufstellung des Gerätes mit einer Bodenfreiheit.

Wenn eine Wandbefestigung des Gerätes an einer ausreichend tragfähigen Wand möglich ist, braucht die Konsole nur unter die Gerätefüße geschraubt werden.

Wenn keine geeignete Befestigungswand vorhanden ist, muss die Konsole mit dem Fußboden und den Gerätefüßen verschraubt werden.

## 12.6 Montagevarianten ETW Plus



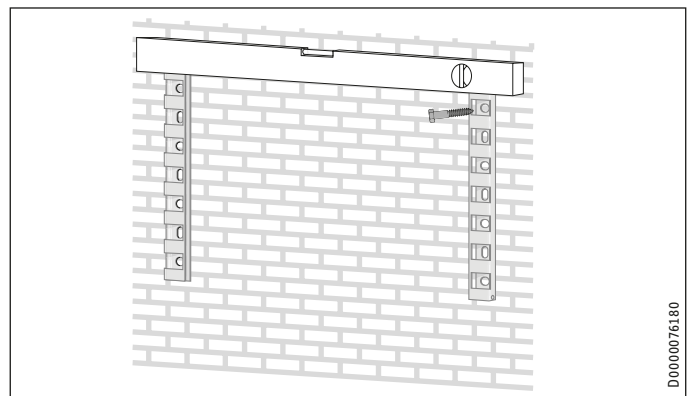
- 1 Montage bei ausreichend tragfähiger Wand mit Wandhalterung (ETW 120-360 Plus)
- 2 Montage bei nicht ausreichend tragfähiger Wand mit Stützkonsole

### 12.6.1 Bodenfreie Gerätebefestigung mit Wandhalterungen

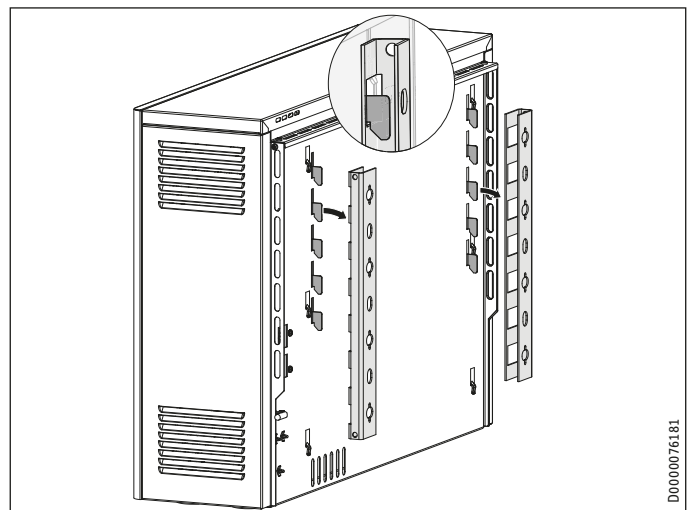
Beachten Sie bei dieser Montageart Folgendes:

Wenn eine ausreichend tragfähige Wand vorhanden ist, können Sie das Gerät über die beiliegenden Wandhalterungen an der Aufstellwand befestigen. Dabei gilt:

- ETW 120-360 Plus: Die Wandhalterung hält das Gewicht des Gerätes.
- ETW 420-480 Plus: Die Wandhalterung muss mit einer zusätzlichen Stützkonsole (Zubehör) abgestützt werden.
- Bei einer bedingt tragfähigen Wand benötigen Sie auch für die Geräte ETW 120-360 Plus eine zusätzliche Stützkonsole (Zubehör).



- Schrauben Sie die beiden Wandhalterungen von der Geräterückseite ab.
- Befestigen Sie die Wandhalterungen unter Berücksichtigung der Mindestabstände sowie der Maße für die Lochabstände an die Befestigungswand. (Maße siehe Kapitel „Mindestabstände“ und „Technische Daten / Maße und Anschlüsse“).



- Haken Sie das Gerät in die Wandhalterungen ein.

### 12.7 Speichersteine einsetzen



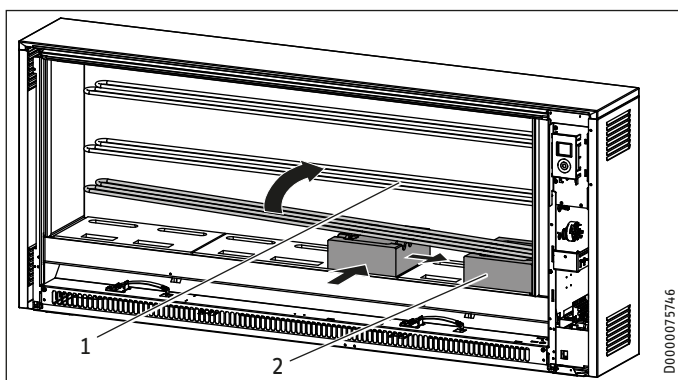
**WARNUNG Verbrennung**  
Gebrochene Wärmedämmungen können zu einer Überhitzung des Gehäuses führen.

- ▶ Prüfen Sie die Wärmedämmung im Gerät auf Transportschäden.
- ▶ Wechseln Sie defekte Wärmedämmteile aus.

Das Gerät muss völlig frei von Fremdkörpern wie Verpackungsresten sein.

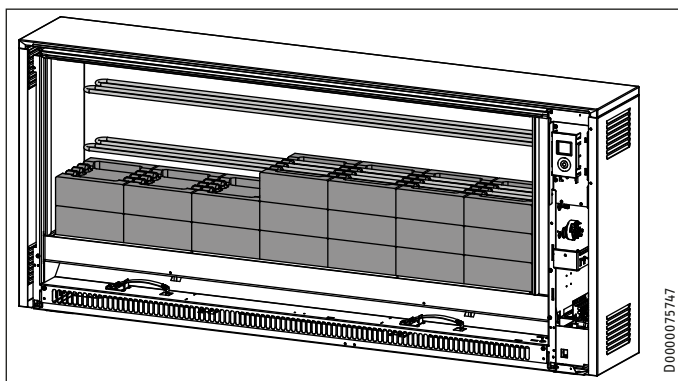
- ▶ Entfernen Sie das Abdeckblech und die Pappeinlagen aus dem Innenraum des Gerätes.

Die Speichersteine werden separat verpackt geliefert. Speichersteine mit leichten Transportschäden können verwendet werden. Die Funktion des Gerätes wird dadurch nicht beeinträchtigt.

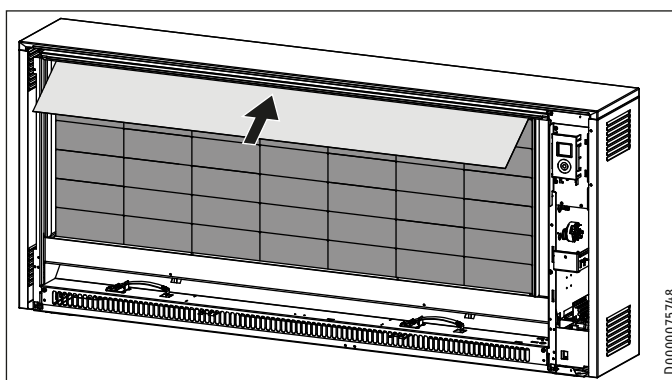


- 1 Heizkörper
- 2 Speicherstein

- ▶ Heben Sie zum Einsetzen der Speichersteine die Heizkörper etwas an.
- ▶ Achten Sie beim Anheben der Heizkörper darauf, dass die Durchgangslöcher in der seitlichen Wärmedämmung nicht durch die Heizkörper aufgeweitet werden.
- ▶ Legen Sie den ersten Speicherstein mit der Heizkörpermulde nach oben in einem Abstand zur rechten Wärmedämmung ein.
- ▶ Schieben Sie den Speicherstein an die rechte sowie hintere Wärmedämmung heran. Die Langlöcher bilden die Heizkanäle.



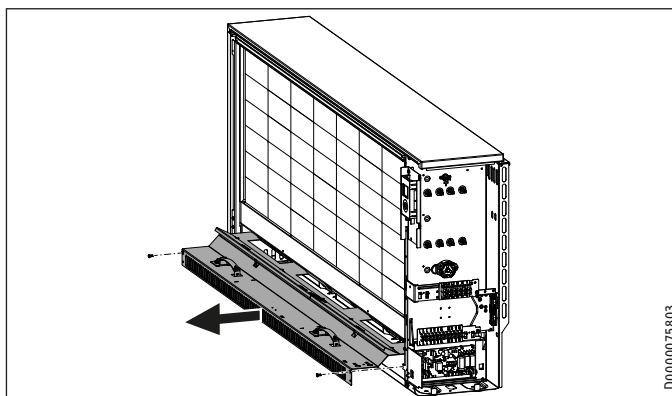
- ▶ Legen Sie die weiteren Speichersteine in der dargestellten Reihenfolge ein.



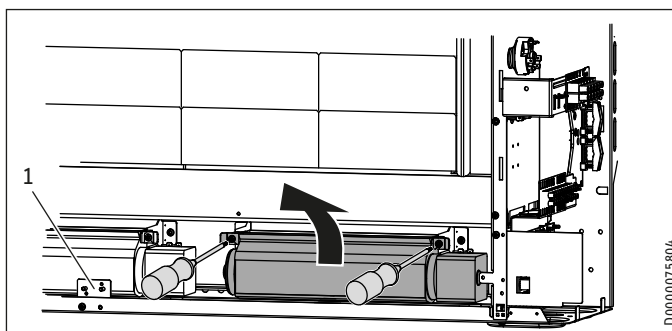
- ▶ Schieben Sie das aus dem Innenraum entnommene Abdeckblech über die oberen Speichersteine.

### 12.8 Säubern des Gerätes

- ▶ Säubern Sie das Gerät nach Aufstellung und Einsetzen der Speichersteine. Gehen Sie dazu wie folgt vor:



- ▶ Bauen Sie die Luftführungsbaugruppe aus.



- 1 Schutz-Temperaturregler (N5)

- ▶ Heben Sie das Gebläse an und nehmen Sie es heraus. Lösen Sie dazu die vorne an den Haltewinkeln sitzenden Schrauben.
- ▶ Achten Sie auf die Kabelverlegung.

Bei einigen Geräten müssen Sie dazu den Schutz-Temperaturregler (N5) inklusive Halteblech abschrauben.



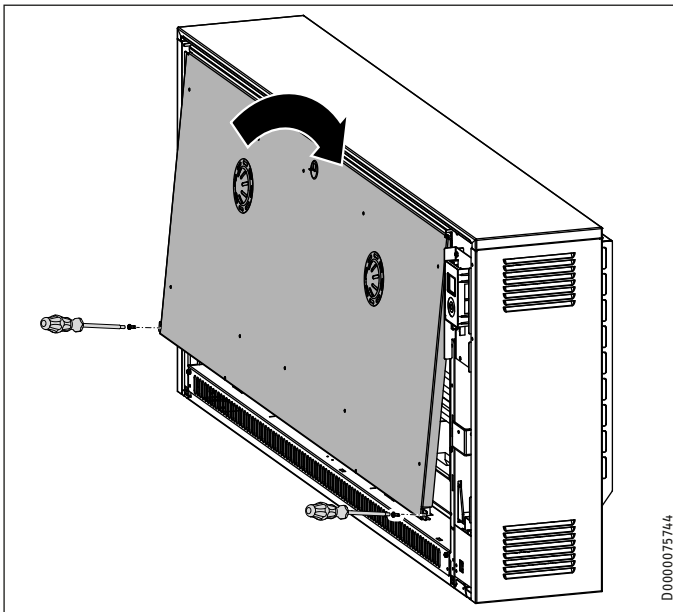
#### Sachschaden

Achten Sie beim Ablegen der ausgebauten Teile darauf, dass die Litzen nicht beschädigt werden.

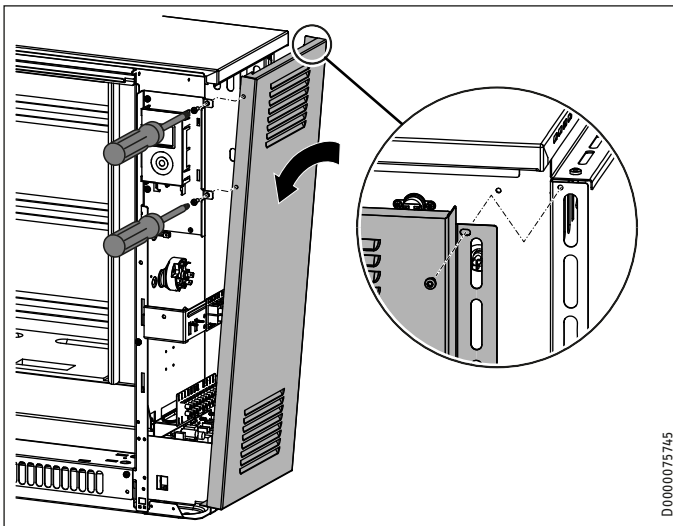
## Montage

- ▶ Säubern Sie das Bodenblech und das Gebläse. Achten Sie darauf, die Lamellen nicht zu beschädigen.
- ▶ Bauen Sie danach das Gebläse, evtl. den Schutz-Temperatur-regler sowie die Luftführungsbaugruppe wieder ein.
- ▶ Achten Sie auf die richtige Kabelverlegung.

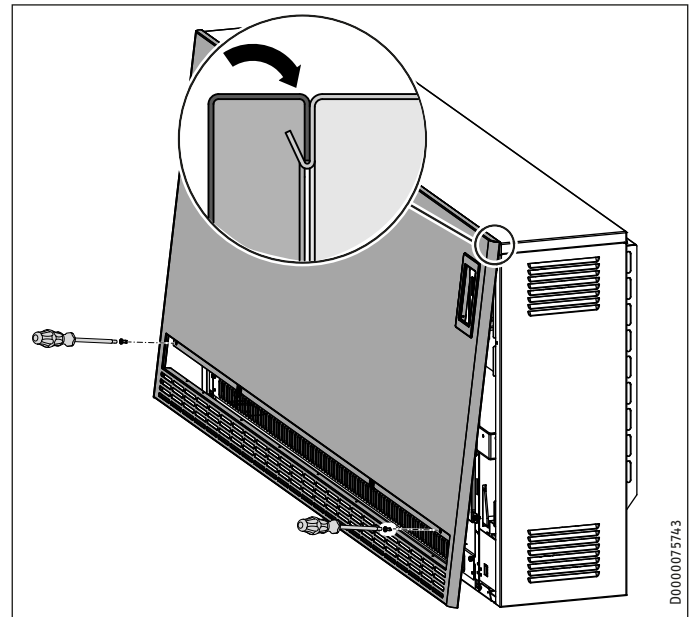
### 12.9 Gerät schließen



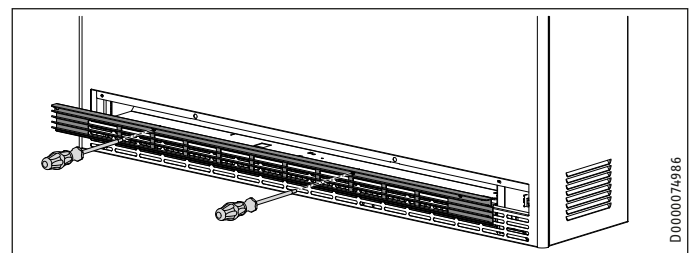
- ▶ Setzen Sie die innere Vorderwand wieder ein.



- ▶ Setzen Sie die rechte Seitenwand unten ein und kippen Sie sie oben an das Gerät.
- ▶ Hängen Sie die Seitenwand oben am Deckel ein und drücken Sie sie nach hinten. Achten Sie darauf, dass die Seitenwand auf dem Halteblech der Bedieneinheit aufliegt.
- ▶ Schrauben Sie die Seitenwand mit den 3 Schrauben inkl. Zahnscheiben fest.



- ▶ Entfernen Sie vor Montage der Vorderwand die Schutzfolie von der Bedieneinheit.
- ▶ Setzen Sie die Vorderwand wieder ein.
- ▶ Schrauben Sie die Vorderwand mit den Schrauben inkl. Zahnscheiben fest.



- ▶ Ziehen Sie das Luftaustrittsgitter über die beiden Viertel-Drehverschlüsse an.



### 13. Konfigurationsmenü

Im Konfigurationsmenü sind Ist-Werte und Parameter in zwei Zugriffslevel unterteilt.

Zugriffslevel	Beschreibung
A0	Ist-Werte und Parameter, die für den Gerätebenutzer freigegeben und ohne Code erreichbar sind. Parameter können mit der Taste „+“ oder „-“ ausgewählt werden.
A1	Nach Eingabe eines vierstelligen Zifferncodes werden zusätzliche Ist-Werte und Parameter freigeschaltet, die dem Fachhandwerker vorbehalten sind. Parameter können nur mit der Taste „+“ ausgewählt werden.

Um in das Konfigurationsmenü zu gelangen, halten Sie die Taste „Menü“ gedrückt. Nach ca. 3 Sekunden wird der Ist-Wert I1 angezeigt.

#### Ist-Werte und Parameter im Zugriffslevel A1 freischalten

- ▶ Rufen Sie mit der Taste „+“ oder „-“ den Menüpunkt „CodE“ auf.  
Im Wechsel mit dem Menüpunkt wird der Zugriffslevel A0 angezeigt.
- ▶ Drücken Sie die Taste „OK“.  
Die Code-Eingabe wird angezeigt. Die erste Ziffer blinkt.
- ▶ Geben Sie mit der Taste „+“ oder „-“ den Code 1000 ein.  
Drücken Sie nach jeder eingegebenen Ziffer die Taste „OK“.

Nach korrekter Code-Eingabe werden Ist-Werte und Parameter sichtbar, die zuvor gesperrt waren.

Wenn Sie den Wert eines Parameters ändern möchten, rufen Sie den entsprechenden Parameter mit der Taste „+“ auf. Drücken Sie die Taste „OK“.

Sobald das Symbol „Parameter editierbar“ erscheint, können Sie mit den Tasten „+“ und „-“ den Wert des Parameters ändern. Um den eingestellten Wert zu speichern, drücken Sie die Taste „OK“.

Wenn Sie die Taste „Menü“ drücken oder länger als 10 Minuten keine Bedieneraktion ausführen, wechselt das Gerät automatisch zur Standardanzeige. Die Parametersperre ist wieder aktiviert.

Anzeige	Zugriffslevel	Bedeutung	Optionen	Beschreibung
I1*	A0	Ist-Wert Raumtemperatur [°C   °F]		
I2	A0	Relative Heizdauer [h]		
I3	A1	Soll-Ladegrad nächste Aufladung [%]		
I4	A1	Ist-Ladegrad [%]		
Pro1*	A0	Zeitprogramm Pro1		
Pro2*	A0	Zeitprogramm Pro2		
Pro3*	A0	Zeitprogramm Pro3		
P1*	A0	Offset Raumtemperatur	±3 °C   ±5 °F	
P2*	A0	Uhrzeitformat	12 h   24 h	
P3*	A0	Einheit Temperaturanzeige	°C   °F	
P4*	A0	Zeitprogramme zurücksetzen	on   off	
P5	A0	Relative Heizdauer zurücksetzen	on   off	
P6	A1	SL-Steuersignal	0	SL-Eingang deaktiviert (Werkseinstellung): Die Lüftersteuerung erfolgt über den integrierten Raumtemperaturregler.
			1	SL-Eingang aktiviert: Die Lüftersteuerung erfolgt über einen wandmontierten 2-Punkt-Raumtemperaturregler.
P7*	A1	Art der Lüftersteuerung	0	Zweipunkt-Regelung: Der Lüfter wird von dem integrierten Raumtemperaturregler je nach Wärmebedarf ein- und ausgeschaltet.
			1	Proportional-Regelung (Werkseinstellung): Die Drehzahl der Lüftermotoren wird von dem integrierten Raumtemperaturregler stufenlos dem Wärmebedarf angepasst.
P8	A1	Abschalttemperatur absenken	100 % 90 % 80 % 70 %	In Verbindung mit der veränderbaren Anschlussleistung können vier unterschiedliche Aufladestufen für den elektronischen Aufladeregler eingestellt werden. Die werkseitige Einstellung ist 100 % (keine Reduzierung). Wenn eine andere Einstellung gewählt wird, ergibt sich ein reduzierter Ladegrad (Abschalttemperatur des elektronischen Aufladereglers wird abgesenkt). Siehe Kapitel „Technische Daten / Anschlussleistung reduzieren unter Beibehaltung der Nennaufładedauer“.
P12	A1	Zusatzheizung (Zubehör)	0 1	Wenn im Gerät keine Zusatzheizung installiert ist (Werkseinstellung). Die im Gerät installierte Zusatzheizung wird aktiviert.
P14	A1	Quelle Soll-Ladegrad	1	Die Auflademenge wird nur über den Ladegradabschwächer geregelt.
			2	Die Aufladesteuerleitung ist an ein AC-Steuersignal angeschlossen (Werkseinstellung). ED-System und Störverhalten über Parameter P17 und P18 einstellbar.
			3	Die Aufladesteuerleitung ist an ein DC-Steuersignal angeschlossen. Störverhalten über Parameter P18 einstellbar.
			4	Die Auflademenge wird über die raumtemperaturgeführte Aufladeregulierung bestimmt. EVU-Signal LF muss an Klemme LF/SH angeschlossen sein. Parameter P15 wird intern auf 1 gesetzt und ausgeblendet.



Anzeige   Zugriffslevel	Bedeutung	Optionen	Beschreibung
P15 A1	Quelle Niedertarif-Freigabe	0	Permanente Freigabe (Werkseinstellung): Die Heizkörper werden eingeschaltet, wenn das Heizungsschutz und der elektronische Aufladeregler die Aufladung freigeben.
		1	Freigabe über Hartwaresignal LF: Die Heizkörper werden erst eingeschaltet, wenn die LF-Freigabe vom EVU erfolgt ist und der elektronische Aufladeregler die Aufladung freigibt.
P17 A1	ED-System	30 % - 80 %	Die Aufladesteuerleitung muss an ein AC-Steuersignal (Wechselspannungssignal an den Klemmen A1 und A2) angeschlossen sein. Der elektronische Aufladeregler des Gerätes kann an Aufladesteuerungen der ED-Systeme 80 %, 72 %, 68 %, 40 % und 37 % betrieben werden. Die werkseitige Einstellung ist für 80 % ED-Systeme vorgesehen. Wenn das Gerät an anderen ED-Systemen betrieben wird, muss dieser Parameter auf den entsprechenden Prozentwert eingestellt werden.
P18 A1	Störverhalten	0	Das Gerät ist auf „negatives Störverhalten“ eingestellt (keine Aufladung des Wärmespeichers bei defekter Aufladesteuerung). Einstellung nur bei Betrieb an digitalen Aufladesteuerungen möglich. Bei AC-Aufladesteuerungen ist zusätzlich ein 80 % ED-Signal erforderlich.
		1	Das Gerät ist auf „positives Störverhalten“ eingestellt (Werkseinstellung). Bei defekter Aufladesteuerung (z. B. Ausfall des Steuersignals) erhält das Gerät eine Vollauffladung.

\* Wird nur angezeigt, wenn die Lüftersteuerung über den integrierten Raumtemperaturregler erfolgt.

## 14. Inbetriebnahme

### 14.1 Kontrolle vor der Inbetriebnahme

Sie können vor der Inbetriebnahme eine Funktionsprüfung durchführen. Rufen Sie dazu den Inbetriebnahmemodus im Konfigurationsmenü auf.

- Um in das Konfigurationsmenü zu gelangen, halten Sie die Taste „Menü“ ca. 3 Sekunden gedrückt.

Zuerst müssen Sie den Zugriffslevel A1 freischalten, der dem Fachhandwerker vorbehalten ist.

- Rufen Sie mit der Taste „+“ oder „-“ den Menüpunkt „CodE“ auf.
- Drücken Sie die Taste „OK“.  
Die Code-Eingabe wird angezeigt. Die erste Ziffer blinkt.
- Geben Sie mit der Taste „+“ oder „-“ den Code 1000 ein. Drücken Sie nach jeder eingegebenen Ziffer die Taste „OK“.
- Nach korrekter Code-Eingabe rufen Sie mit der Taste „+“ den Ist-Wert I4 auf.
- Um in den Inbetriebnahmemodus zu gelangen, halten Sie die Tasten „Menü“ und „+“ gleichzeitig ca. 3 Sekunden gedrückt.

Im Inbetriebnahmemodus erfolgt eine Erstauffladung. Die Auflademenge entspricht der Einstellung am Ladegradabschwächer. In der Anzeige wird der Fortschritt der Aufladung in Prozent angezeigt.



#### Hinweis

- Wenn der Ladegradabschwächer auf 0 % eingestellt ist, erfolgt keine Aufladung.
- Nach Erreichen der Auflademenge verlässt das Gerät den Inbetriebnahmemodus automatisch.

- Prüfen Sie die Funktion des Gebläses durch Einschalten der Gebläsefreigabe mit der Taste „Lüfter“.
- Um den Inbetriebnahmemodus zu verlassen, halten Sie die Tasten „Menü“ und „-“ gleichzeitig ca. 3 Sekunden gedrückt.

### 14.2 Erstinbetriebnahme

Sie können das Gerät nach erfolgter Montage direkt in Betrieb nehmen.

- Stellen Sie die Aufladung über den Ladegradabschwächer oder die Aufladesteuerung ein.

#### 14.2.1 Aufladung

Bei der Erstauffladung kann eine Geruchsbildung auftreten.

- Sorgen Sie für eine ausreichende Belüftung des Raumes. Durch eine gekippte Fensterstellung erreichen Sie z. B. einen 1,5-fachen Luftwechsel.

Wenn Sie das Gerät im Schlafzimmer aufstellen, sollte die Erstauffladung nicht während des Schlafens erfolgen.

## 15. Umbau des Gerätes

Für Umbau-, Anbau- und Einbauarbeiten ist die dem jeweiligen Bausatz beiliegende Anleitung maßgebend.

## 16. Übergabe

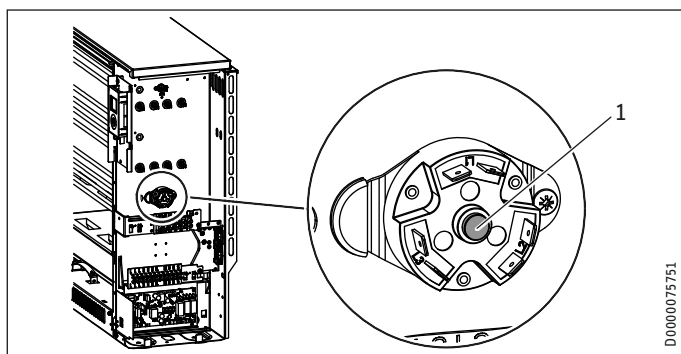
Erklären Sie dem Benutzer die Funktionen des Gerätes. Machen Sie ihn besonders auf die Sicherheitshinweise aufmerksam. Überreichen Sie dem Benutzer diese Bedienungs- und Installationsanleitung.

### 17. Störungsbehebung

#### 17.1 Störungstabelle

Störung	Ursache	Behebung
Das Gerät wird nicht warm.	Die Ansteuerung des Heizkörperschützes ist nicht in Ordnung.	Prüfen Sie die Ansteuerung des Heizkörperschützes.
	Fehlende Spannungsversorgung im Wärmespeicher.	Prüfen Sie die Sicherung in der Hauptverteilung.
	Fehlende Spannungsversorgung am Aufladeregler.	Prüfen Sie die Spannungsversorgung. Siehe Kapitel „Elektrischer Anschluss“ und/oder „Technische Daten“.
	Der Sicherheitstemperaturbegrenzer (F1) hat ausgelöst.	Schalten Sie den Temperaturbegrenzer wieder frei (siehe Kapitel „Sicherheitstemperaturbegrenzer freischalten“).
Das Gerät hat bei milden Außentemperaturen eine zu hohe Aufladung (bei Verwendung einer Aufladesteuerung).	Die Aufladesteuerung ist falsch eingestellt.	Prüfen Sie die Einstellungen der Aufladesteuerung.
	Der Aufladeregler arbeitet fehlerhaft.	Prüfen Sie die Einstellungen der Parameter P14, P15, P17 und P18 im Konfigurationsmenü (siehe Kapitel „Installation / Konfigurationsmenü“).
	Die Übermittlung des Steuersignals ist unterbrochen.	Prüfen Sie, ob das Steuersignal der Aufladesteuerung im Wärmespeicher ansteht.
	Die Heizkurve ist falsch eingestellt.	Prüfen Sie die Einstellungen an der Aufladesteuerung
Das Gerät hat bei milden Außentemperaturen eine zu hohe Aufladung (bei manueller Einstellung der Aufladung).	Der Außentemperaturfühler ist defekt.	Messen Sie den Außentemperaturfühler durch und ersetzen Sie ihn gegebenenfalls.
	Der Aufladeregler sendet ein falsches Steuersignal.	Prüfen Sie die Einstellungen der Parameter P17 und P18 im Konfigurationsmenü (siehe Kapitel „Installation / Konfigurationsmenü“).
	Einstellungen des Ladegradabschwächers am Wärmespeicher.	Kontrollieren Sie die Einstellung des Ladegradabschwächers.
Der Raum ist bei raumtemperaturgeführter Aufladeregelung abends dauerhaft zu warm. Das Gerät entlädt nicht.	Das Energieniveau im Gerät ist zu hoch.	Senken Sie das Energieniveau im Gerät mit dem Ladegradabschwächer ab.
	Die Lüfter drehen sich nicht.	Prüfen Sie ... ... die Einstellungen des Parameters P6 im Konfigurationsmenü (siehe Kapitel „Installation / Konfigurationsmenü“). ... ob die Gebläsefreigabe eingeschaltet ist. ... ob die Lüfterspannung im Wärmespeicher anliegt.
	Das Flusensieb im Lufteintritt ist verstopft.	Reinigen Sie das Flusensieb. Siehe Kapitel „Reinigung, Pflege und Wartung“. Prüfen Sie, ob eine Behinderung der Luftzufuhr vorliegt, z. B. durch hochflorige Teppiche. Prüfen Sie, ob der Schutz-Temperaturregler (N5) im Luftaustritt angesprochen hat.
Die Anzeige zeigt den Fehlercode „E1“.	Der Raumtemperaturfühler ist defekt.	Messen Sie den Raumtemperaturfühler durch und ersetzen Sie ihn gegebenenfalls.
Die Anzeige zeigt den Fehlercode „E2“.	Der Kerntemperaturfühler ist defekt.	Messen Sie den Kerntemperaturfühler durch und ersetzen Sie ihn gegebenenfalls.
Die Anzeige zeigt den Fehlercode „E3“.	Das DC-Steuersignal ist verpolt angeschlossen.	Prüfen Sie den Anschluss des DC-Steuersignals.

#### 17.1.1 Sicherheitstemperaturbegrenzer (F1) freischalten








##### 1 Rückstellknopf Sicherheitstemperaturbegrenzer

Der Sicherheitstemperaturbegrenzer kann nach Behebung der Fehlerursache durch Eindrücken des Rückstellknopfes wieder freigeschaltet werden.

### 17.2 Symbole des Typenschildes



#### Symbole des Typenschildes (Beispiel ETS 700 Plus)

-  Gesamtgewicht
-  Aufladung
-  Entladung
-  Zusatzheizung
-  Lüfter

## 18. Wartung und Reinigung

Der Gebläsekanal hinter dem Luftaustrittsgitter muss alle zwei Jahre überprüft werden. Hier kann es zu leichten Schmutzablagerungen kommen.



#### Hinweis

Wir empfehlen bei den regelmäßigen Wartungen auch die Kontroll- und Regelvorrichtungen prüfen zu lassen.

- ▶ Lassen Sie die Sicherheits-, Kontroll- und Regelvorrichtungen sowie das gesamte Auf- und Entlade-steuersystem spätestens 10 Jahre nach der Erstinbetriebnahme durch einen Fachhandwerker prüfen.



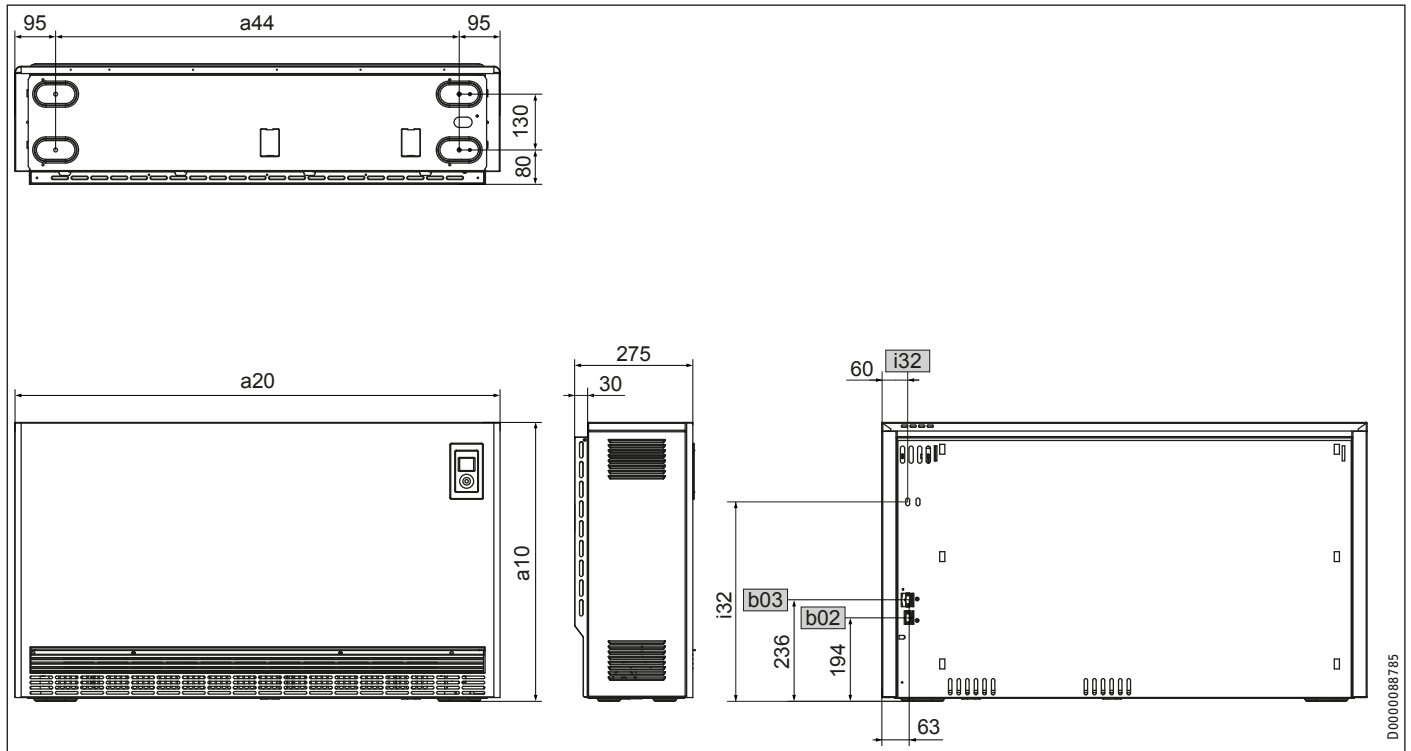
#### Hinweis

- ▶ Wenn Sie das Gerät für eine Reparatur zerlegen müssen, beachten Sie die Reparaturanleitung des Gerätes.

### 19. Technische Daten

#### 19.1 Maße und Anschlüsse

##### ETS Plus | ETT Plus

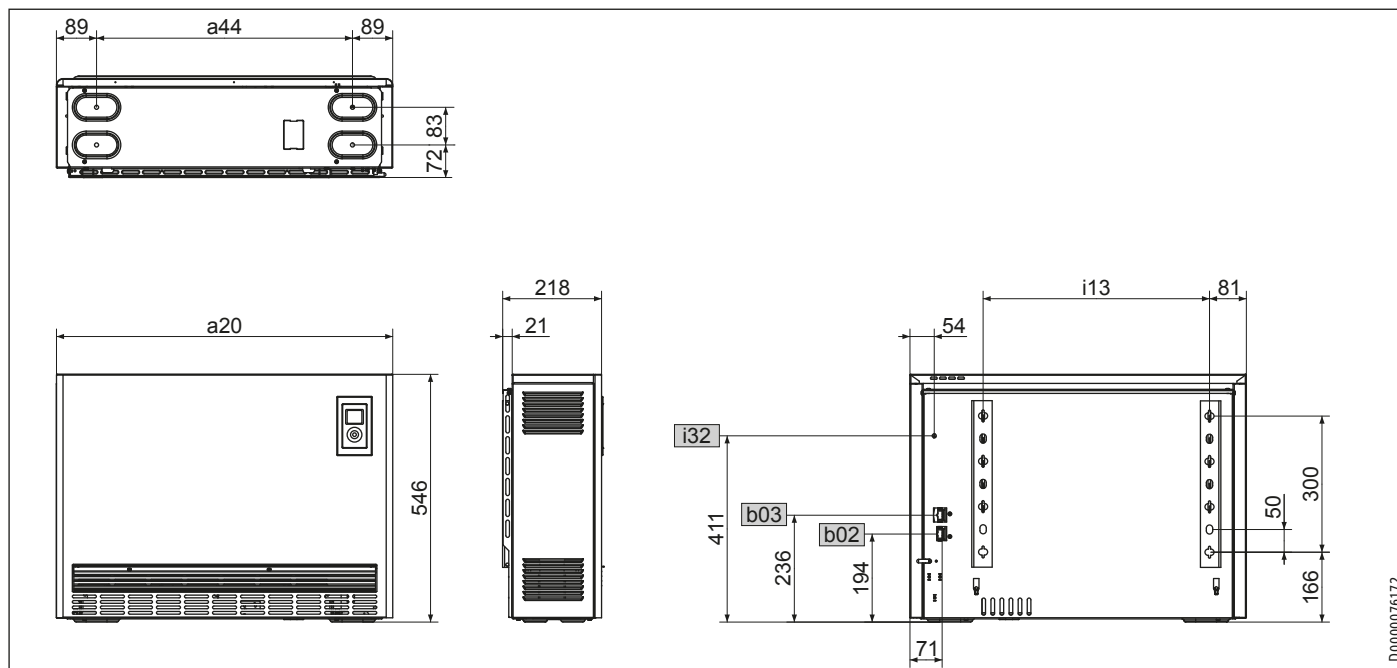


			ETS 200 Plus	ETS 300 Plus	ETS 400 Plus	ETS 500 Plus	ETS 600 Plus	ETS 700 Plus	ETT 350 Plus	ETT 500 Plus
a10	Gerät	Höhe	mm	650	650	650	650	650	490	490
a20	Gerät	Breite	mm	605	780	955	1130	1305	1480	1480
a44	Gerät	Abstand Stellfüße	mm	415	590	765	940	1115	1290	1290
b02	Durchführung elektr. Leitungen I									
b03	Durchführung elektr. Leitungen II									
i32	Fixierung	Höhe	mm	464	464	464	464	464	306	306

# INSTALLATION

## Technische Daten

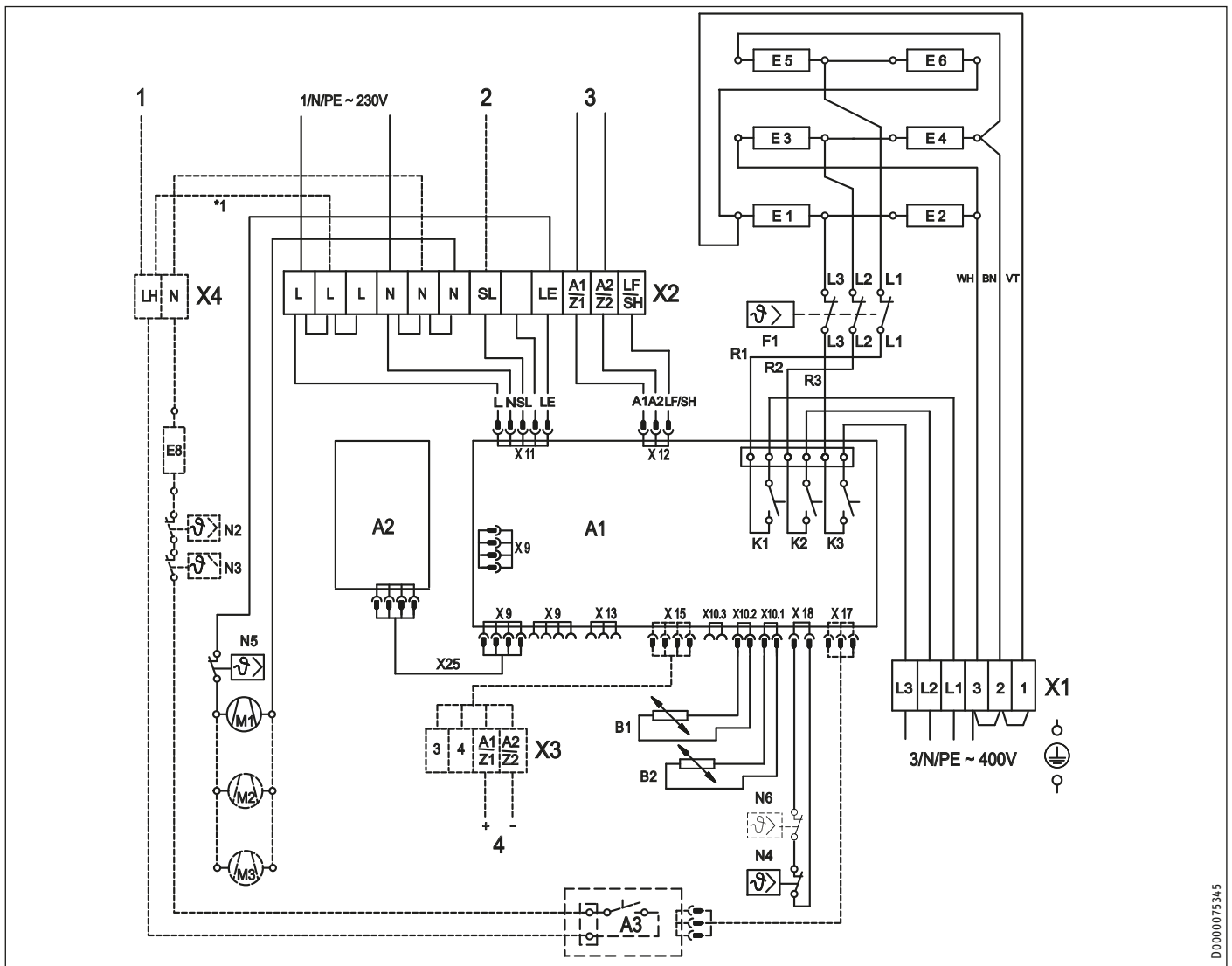
### ETW Plus



D0000076172

			ETW 120 Plus	ETW 180 Plus	ETW 240 Plus	ETW 300 Plus	ETW 360 Plus	ETW 420 Plus	ETW 480 Plus	
a20	Gerät	Breite	mm	580	741	902	1063	1224	1385	1546
a44	Gerät	Abstand Stellfüße	mm	402	563	724	885	1046	1207	1368
b02	Durchführung elektr. Leitungen I									
b03	Durchführung elektr. Leitungen II									
i13	Wandaufhängung	Lochabstand horizontal	mm	337,5	498,5	659,5	820,5	981,5	1142,5	1303,5
i32	Fixierung									

### 19.2 Elektroschaltplan



#### Speicherteil

A1	Elektronischer Auf-/Entladeregler
A2	Bedienfeldelektronik
B1	Kernfühler - Aufladung
B2	Raumtemperaturfühler - Entladung
F1	Sicherheitstemperaturbegrenzer
E1 - E6	Heizkörper
M1 - M3	Gebälse Wärmespeicher
N4	Temperaturbegrenzer - Aufladung
N5	Schutz-Temperaturregler
N6	Temperaturbegrenzer - Ladegrad nur ETS 600-700 Plus, ETW 300-480 Plus, ETT 500 Plus
X25	Verbindungsleitung intern A1 - A2
X1	Netzanschlussklemme
X2	Anschlussklemme

#### Zubehör

(Gehört nicht zum Lieferumfang. Kreuzen Sie das jeweilig eingebaute Zubehör in den quadratischen Kästchen an.)

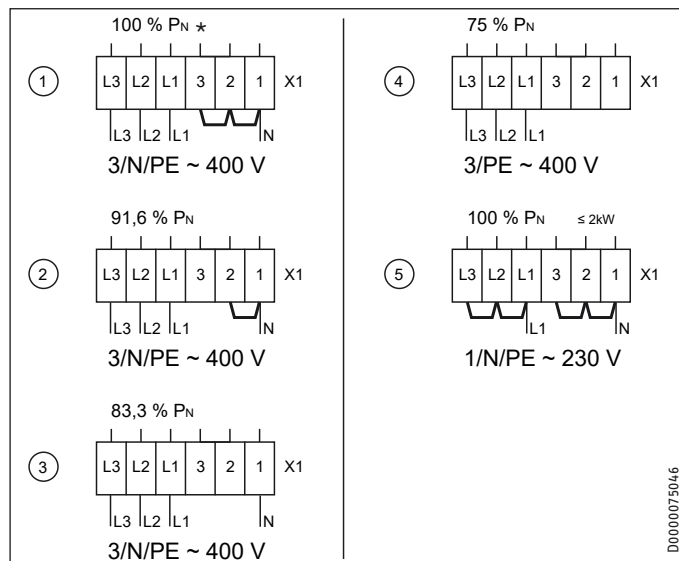
- DC-Anschluss**
- X3 Anschlussklemme (0,91 - 1,43 V)
- Zusatzheizung (Ansteuerung intern)**  
\*1 / Litze LH - L
- Zusatzheizung (Ansteuerung extern)**
- A3 Relais-Baugruppe Zusatzheizung
- E8 Zusatzheizkörper
- N2 Temperaturregler - Zusatzheizung
- N3 Temperaturregler - Zusatzheizung
- X4 Anschlussklemme

#### Anschlüsse

- 1 (LH) Zusatzheizung Ansteuerung extern (LH)
- 2 (SL) Lüfter Ansteuerung extern (LE)
- 3 (A1/A2) AC Aufladesteuerung 230 V System
- 4 (A1/A2) DC Aufladesteuerung Kleinspannungssystem



### 19.3 Anschlussleistung reduzieren unter Erhöhung der Nennaufładedauer



\* Serienverdrahtung

#### ETS Plus | ETW Plus

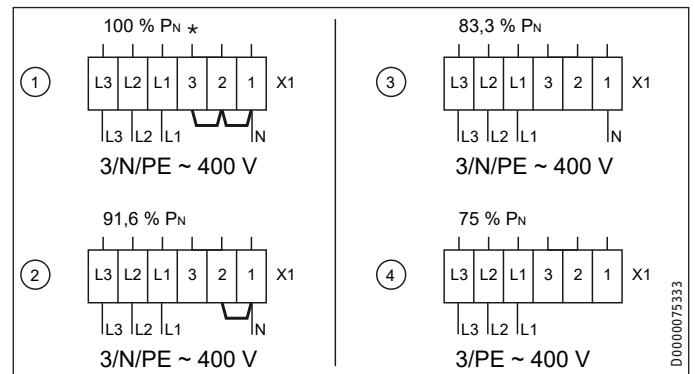
Leistungsvarianten						
Anschlussvarianten		①	②	③	④	⑤
Anschlussleistungen		100 %	91,6 %	83,3 %	75 %	100 %
Nennaufładedauer		8 h	9 h	10 h	-	8 h
Typen						
ETS 200 Plus	kW	2,00	1,83	1,67	1,50	2,00
ETS 300 Plus	kW	3,00	2,75	2,50	2,25	-
ETS 400 Plus	kW	4,00	3,66	3,33	3,00	-
ETS 500 Plus	kW	5,00	4,58	4,16	3,75	-
ETS 600 Plus	kW	6,00	5,50	5,00	4,50	-
ETS 700 Plus	kW	7,00	6,42	5,83	5,25	-
ETW 120 Plus	kW	1,20	1,10	1,00	0,90	1,20
ETW 180 Plus	kW	1,80	1,65	1,50	1,35	1,80
ETW 240 Plus	kW	2,40	2,20	2,00	1,80	-
ETW 300 Plus	kW	3,00	2,76	2,49	2,25	-
ETW 360 Plus	kW	3,60	3,30	3,00	2,70	-
ETW 420 Plus	kW	4,20	3,86	3,51	3,15	-
ETW 480 Plus	kW	4,80	4,40	4,00	3,60	-

#### ETT Plus

Leistungsvarianten					
Anschlussvarianten		①	②	③	④
Anschlussleistungen		100 %	91,6 %	83,3 %	75 %
Nennaufładedauer		7 h	8 h	9 h	10 h
Typen					
ETT 350 Plus	kW	3,50	3,21	2,92	2,63
ETT 500 Plus	kW	5,00	4,58	4,16	3,75

### 19.4 Anschlussleistung reduzieren unter Beibehaltung der Nennaufładedauer

- Nennaufładedauer ETT Plus: 7 Stunden
- Nennaufładedauer ETS Plus | ETW Plus: 8 Stunden



\* Serienverdrahtung

Leistungsvarianten				
Anschlussvarianten	①	②	③	④
Anschlussleistungen	100 %	91,6 %	83,3 %	75 %
Über Parameter P8 wählbare Aufładestufen	100 %	90 %	80 %	70 %

# INSTALLATION

## Technische Daten

### 19.5 Angaben zum Energieverbrauch

Die Produktdaten entsprechen den EU-Verordnungen zur Richtlinie für umweltgerechte Gestaltung energieverbrauchsrelevanter Produkte (ErP).

Produktinformationen zu elektrischen Einzelraumheizgeräten nach Verordnung (EU) 2015/1188

**Gültig bis 30.06.2025**

		ETS 200 Plus	ETS 300 Plus	ETS 400 Plus	ETS 500 Plus	ETS 600 Plus	ETS 700 Plus	ETT 350 Plus	ETT 500 Plus
		236424	236425	236426	236427	236428	236429	238568	238569
Hersteller		STIEBEL ELTRON	STIEBEL ELTRON	STIEBEL ELTRON	STIEBEL ELTRON	STIEBEL ELTRON	STIEBEL ELTRON	STIEBEL ELTRON	STIEBEL ELTRON
<b>Wärmeleistung</b>									
Nennwärmeleistung $P_{nom}$	kW	1,0	1,5	2,0	2,5	3,0	3,5	1,5	2,2
Mindestwärmeleistung (Richtwert) $P_{min}$	kW	0,0	0,0	0,0	0,0	0,0	0,0	0,0	0,0
Maximale kontinuierliche Wärmeleistung $P_{max,c}$	kW	1,3	2,3	3,0	3,5	4,3	4,9	2,7	3,9

		ETW 120 Plus	ETW 180 Plus	ETW 240 Plus	ETW 300 Plus	ETW 360 Plus	ETW 420 Plus	ETW 480 Plus	
		236612	236613	236614	236615	236616	236617	236618	
Hersteller		STIEBEL ELTRON	STIEBEL ELTRON	STIEBEL ELTRON	STIEBEL ELTRON	STIEBEL ELTRON	STIEBEL ELTRON	STIEBEL ELTRON	
<b>Wärmeleistung</b>									
Nennwärmeleistung $P_{nom}$	kW	0,6	0,9	1,2	1,5	1,8	2,1	2,4	
Mindestwärmeleistung (Richtwert) $P_{min}$	kW	0,0	0,0	0,0	0,0	0,0	0,0	0,0	
Maximale kontinuierliche Wärmeleistung $P_{max,c}$	kW	1,0	1,5	1,8	2,2	2,6	2,8	3,7	

<b>Hilfsstromverbrauch</b>									
Bei Nennwärmeleistung $e_{l,max}$	kW	0,000	0,000	0,000	0,000	0,000	0,000	0,000	0,000
Bei Mindestwärmeleistung $e_{l,min}$	kW	0,000	0,000	0,000	0,000	0,000	0,000	0,000	0,000
Im Bereitschaftszustand $e_{l,SB}$	kW	0,000	0,000	0,000	0,000	0,000	0,000	0,000	0,000

<b>Art der Regelung der Wärmezufuhr</b>									
Manuelle Regelung der Wärmezufuhr mit integriertem Thermostat		-	-	-	-	-	-	-	-
Manuelle Regelung der Wärmezufuhr mit Rückmeldung der Raum- und/oder Außentemperatur		-	-	-	-	-	-	-	-
Elektronische Regelung der Wärmezufuhr mit Rückmeldung der Raum- und/oder Außentemperatur		x	x	x	x	x	x	x	x
Wärmeabgabe mit Gebläseunterstützung		x	x	x	x	x	x	x	x
<b>Art der Wärmeleistung/Raumtemperaturkontrolle</b>									
Einstufige Wärmeleistung, keine Raumtemperaturkontrolle		-	-	-	-	-	-	-	-
Zwei oder mehr manuell einstellbare Stufen, keine Raumtemperaturkontrolle		-	-	-	-	-	-	-	-
Raumtemperaturkontrolle mit mechanischem Thermostat		-	-	-	-	-	-	-	-
Mit elektronischer Raumtemperaturkontrolle		-	-	-	-	-	-	-	-
Elektronische Raumtemperaturkontrolle und Tageszeitregelung		-	-	-	-	-	-	-	-
Elektronische Raumtemperaturkontrolle und Wochentagsregelung		x	x	x	x	x	x	x	x
<b>Sonstige Regelungsoptionen</b>									
Raumtemperaturkontrolle mit Präsenzerkennung		-	-	-	-	-	-	-	-
Raumtemperaturkontrolle mit Erkennung offener Fenster		x	x	x	x	x	x	x	x
Mit Fernbedienungsoption		-	-	-	-	-	-	-	-
Mit adaptiver Regelung des Heizbeginns		x	x	x	x	x	x	x	x
Mit Betriebszeitbegrenzung		-	-	-	-	-	-	-	-
Mit Schwarzkugelsensor		-	-	-	-	-	-	-	-

# INSTALLATION

## Technische Daten

Produktinformationen zu elektrischen Einzelraumheizgeräten nach Verordnung (EU) 2024/1103

**Gültig ab 01.07.2025**

		ETS 200 Plus	ETS 300 Plus	ETS 400 Plus	ETS 500 Plus	ETS 600 Plus	ETS 700 Plus	ETT 350 Plus	ETT 500 Plus
		236424	236425	236426	236427	236428	236429	238568	238569
Hersteller		STIEBEL ELTRON	STIEBEL ELTRON	STIEBEL ELTRON	STIEBEL ELTRON	STIEBEL ELTRON	STIEBEL ELTRON	STIEBEL ELTRON	STIEBEL ELTRON
<b>Wärmeleistung</b>									
Nennwärmeleistung $P_{nom}$	kW	1,000	1,500	2,000	2,500	3,000	3,500	1,500	2,200
Mindestwärmeleistung (Richtwert) $P_{min}$	kW	0,000	0,000	0,000	0,000	0,000	0,000	0,000	0,000
Maximale kontinuierliche Wärmeleistung $P_{max,c}$	kW	1,300	2,100	3,000	3,300	4,300	4,900	2,700	3,900

		ETW 120 Plus	ETW 180 Plus	ETW 240 Plus	ETW 300 Plus	ETW 360 Plus	ETW 420 Plus	ETW 480 Plus	
		236612	236613	236614	236615	236616	236617	236618	
Hersteller		STIEBEL ELTRON	STIEBEL ELTRON	STIEBEL ELTRON	STIEBEL ELTRON	STIEBEL ELTRON	STIEBEL ELTRON	STIEBEL ELTRON	
<b>Wärmeleistung</b>									
Nennwärmeleistung $P_{nom}$	kW	0,600	0,900	1,200	1,500	1,800	2,100	2,400	
Mindestwärmeleistung (Richtwert) $P_{min}$	kW	0,000	0,000	0,000	0,000	0,000	0,000	0,000	
Maximale kontinuierliche Wärmeleistung $P_{max,c}$	kW	1,000	1,500	1,800	2,200	2,600	2,800	3,700	

<b>Leistungsaufnahme</b>									
Im Aus-Zustand $P_0$	W	N/A	N/A	N/A	N/A	N/A	N/A	N/A	N/A
Im Bereitschaftszustand $P_{sm}$	W	0,45	0,45	0,45	0,45	0,45	0,45	0,45	0,45
Im Leerlaufzustand $P_{idle}$	W	0,45	0,45	0,45	0,45	0,45	0,45	0,45	0,45
Im vernetzten Bereitschaftsbetrieb $P_{nsm}$	W	N/A	N/A	N/A	N/A	N/A	N/A	N/A	N/A
Bereitschaftszustand mit Informations- oder Statusanzeige		x	x	x	x	x	x	x	x
Jahresnutzungsgrad im aktiven Betrieb $\eta_{s,on}$	%	94,0	94,0	94,0	94,0	94,0	94,0	94,0	94,0
<b>Art der Wärmeleistung/Raumtemperaturkontrolle</b>									
Einstufige Wärmeleistung, keine Raumtemperaturkontrolle		-	-	-	-	-	-	-	-
Zwei oder mehr manuell einstellbare Stufen, keine Raumtemperaturkontrolle		-	-	-	-	-	-	-	-
Raumtemperaturkontrolle mit mechanischem Thermostat		-	-	-	-	-	-	-	-
Mit elektronischer Raumtemperaturkontrolle		-	-	-	-	-	-	-	-
Elektronische Raumtemperaturkontrolle und Tageszeitregelung		-	-	-	-	-	-	-	-
Elektronische Raumtemperaturkontrolle und Wochentagsregelung		x	x	x	x	x	x	x	x
<b>Sonstige Regelungsoptionen</b>									
Raumtemperaturkontrolle mit Präsenzerkennung		-	-	-	-	-	-	-	-
Raumtemperaturkontrolle mit Erkennung offener Fenster		x	x	x	x	x	x	x	x
Mit Fernbedienungsoption		-	-	-	-	-	-	-	-
Mit adaptiver Regelung des Heizbeginns		x	x	x	x	x	x	x	x
Mit Betriebszeitbegrenzung		-	-	-	-	-	-	-	-
Mit Schwarzkugelsensor		-	-	-	-	-	-	-	-
Mit Selbstlernfunktion		-	-	-	-	-	-	-	-
Regelungsgenauigkeit		-	-	-	-	-	-	-	-

# INSTALLATION

## Technische Daten

### 19.6 Datentabelle

#### ETS Plus | ETT Plus

		ETS 200 Plus	ETS 300 Plus	ETS 400 Plus	ETS 500 Plus	ETS 600 Plus	ETS 700 Plus	ETT 350 Plus	ETT 500 Plus
		236424	236425	236426	236427	236428	236429	238568	238569
<b>Elektrische Daten</b>									
Anschlussleistung	W	2000	3000	4000	5000	6000	7000	3500	5000
Nennspannung	V	400	400	400	400	400	400	400	400
Phasen		3/N/PE	3/N/PE	3/N/PE	3/N/PE	3/N/PE	3/N/PE	3/N/PE	3/N/PE
Frequenz	Hz	50/-	50/-	50/-	50/-	50/-	50/-	50/-	50/-
Nennaufladung	kWh	16	24	32	40	48	56	28	40
Elektrische Zusatzheizung	kW	0,35	0,50	0,80	1,00	1,20	1,50	1,00	1,50
<b>Energetische Daten</b>									
Raumheizungs-Jahresnutzungsgrad $\eta_s$	%	39,5	39,5	39,5	39,5	39,5	39,5	39,5	39,5
<b>Dimensionen</b>									
Höhe	mm	650	650	650	650	650	650	490	490
Breite	mm	605	780	955	1130	1305	1480	1130	1480
Tiefe	mm	275	275	275	275	275	275	275	275
<b>Gewichte</b>									
Gewicht	kg	32	40	48	56	64	72	55	71
Gewicht (mit Steinen)	kg	118	169	220	271	322	373	189	259
<b>Ausführungen</b>									
Farbe		alpinweiß	alpinweiß	alpinweiß	alpinweiß	alpinweiß	alpinweiß	alpinweiß	alpinweiß
<b>Werte</b>									
Ladegradreduzierung 4-stufig		100/90/80/70	100/90/80/70	100/90/80/70	100/90/80/70	100/90/80/70	100/90/80/70	100/90/80/70	100/90/80/70
Wärmerückhaltevermögen	%	47	52	55	56	59	60	49	50
Betriebsgeräusch	dB(A)	30	32	33	34	34	34	34	35
<b>Kaufmännische Attribute</b>									
Anzahl Steinpakete		6	9	12	15	18	21	10	14

#### ETW Plus

		ETW 120 Plus	ETW 180 Plus	ETW 240 Plus	ETW 300 Plus	ETW 360 Plus	ETW 420 Plus	ETW 480 Plus
		236612	236613	236614	236615	236616	236617	236618
<b>Elektrische Daten</b>								
Anschlussleistung	W	1200	1800	2400	3000	3600	4200	4800
Nennspannung	V	400	400	400	400	400	400	400
Phasen		3/N/PE	3/N/PE	3/N/PE	3/N/PE	3/N/PE	3/N/PE	3/N/PE
Frequenz	Hz	50/-	50/-	50/-	50/-	50/-	50/-	50/-
Nennaufladung	kWh	9,6	14,4	19,2	24,0	28,8	33,6	38,4
Elektrische Zusatzheizung	kW	0,35	0,50	0,80	1,00	1,20	1,50	1,70
<b>Energetische Daten</b>								
Raumheizungs-Jahresnutzungsgrad $\eta_s$	%	39,5	39,5	39,5	39,5	39,5	39,5	39,5
<b>Dimensionen</b>								
Höhe	mm	546	546	546	546	546	546	546
Breite	mm	580	741	902	1063	1224	1385	1546
Tiefe	mm	218	218	218	218	218	218	218
<b>Gewichte</b>								
Gewicht	kg	24	30	37	43	50	57	63
Gewicht (mit Steinen)	kg	74	106	138	169	201	233	265
<b>Ausführungen</b>								
Farbe		alpinweiß	alpinweiß	alpinweiß	alpinweiß	alpinweiß	alpinweiß	alpinweiß
<b>Werte</b>								
Ladegradreduzierung 4-stufig		100/90/80/70	100/90/80/70	100/90/80/70	100/90/80/70	100/90/80/70	100/90/80/70	100/90/80/70
Wärmerückhaltevermögen	%	39	44	46	48	49	51	51
Betriebsgeräusch	dB(A)	29	28,5	31	32	32	32	32
<b>Kaufmännische Attribute</b>								
Anzahl Steinpakete		6	9	12	15	18	21	24

## Erreichbarkeit

Sollte einmal eine Störung an einem unserer Produkte auftreten, stehen wir Ihnen natürlich mit Rat und Tat zur Seite.

Rufen Sie uns an:  
05531 702-111

oder schreiben Sie uns:

Stiebel Eltron GmbH & Co. KG  
– Kundendienst –  
Dr.-Stiebel-Str. 33, 37603 Holzminden  
E-Mail: kundendienst@stiebel-eltron.de  
Fax: 05531 702-95890

Weitere Anschriften sind auf der letzten Seite aufgeführt.

Unseren Kundendienst erreichen Sie telefonisch rund um die Uhr, auch an Samstagen und Sonntagen sowie an Feiertagen. Kundendienst-einsätze erfolgen während unserer Geschäftszeiten (von 7.15 bis 18.00 Uhr, freitags bis 17.00 Uhr). Als Sonderservice bieten wir Kundendienst-einsätze bis 21.30 Uhr. Für diesen Sonderservice sowie Kundendienst-einsätze an Wochenenden und Feiertagen werden höhere Preise berechnet.

## Garantieerklärung und Garantiebedingungen

Diese Garantiebedingungen regeln zusätzliche Garantieleistungen von uns gegenüber dem Endkunden. Sie treten neben die gesetzlichen Gewährleistungsansprüche des Endkunden. Die gesetzlichen Gewährleistungsansprüche gegenüber den sonstigen Vertragspartnern des Endkunden sind durch unsere Garantie nicht berührt. Die Inanspruchnahme dieser gesetzlichen Gewährleistungsrechte ist unentgeltlich. Diese Rechte werden durch unsere Garantie nicht eingeschränkt.

Diese Garantiebedingungen gelten nur für solche Geräte, die vom Endkunden in der Bundesrepublik Deutschland als Neugeräte erworben werden. Ein Garantievertrag kommt nicht zustande, soweit der Endkunde ein gebrauchtes Gerät oder ein neues Gerät seinerseits von einem anderen Endkunden erwirbt.

Auf Ersatzteile wird über die gesetzliche Gewährleistung hinaus keine Garantie gegeben.

### Inhalt und Umfang der Garantie

Die Garantieleistung wird erbracht, wenn an unseren Geräten ein Herstellungs- und/oder Materialfehler innerhalb der Garantiedauer auftritt. Die Garantie umfasst jedoch keine Leistungen für solche Geräte, an denen Fehler, Schäden oder Mängel aufgrund von Verkalkung, chemischer oder elektrochemischer Einwirkung, fehlerhafter Aufstellung bzw. Installation sowie unsachgemäßer Einstellung, Einregulierung, Bedienung, Verwendung oder unsachgemäßem Betrieb auftreten. Ebenso ausgeschlossen sind Leistungen aufgrund mangelhafter oder unterlassener Wartung, Witterungseinflüssen oder sonstigen Naturerscheinungen.

Die Garantie erlischt, wenn am Gerät Reparaturen, Eingriffe oder Abänderungen durch nicht von uns autorisierte Personen vorgenommen wurden.

Der freie Zugang zu dem Gerät muss durch den Endkunden sichergestellt werden. Solange eine ausreichende Zugänglichkeit (Einhaltung der Mindestabstände gemäß Bedienungs- und Installationsanleitung) zu dem Gerät nicht gegeben ist, sind wir zur Erbringung der Garantieleistung nicht verpflichtet. Etwaige Mehrkosten, die durch den Gerätestandort oder eine schlechte Zugänglichkeit des Gerätes bedingt sind bzw. verursacht werden, sind von der Garantie nicht umfasst.

Unfrei eingesendete Geräte werden von uns nicht angenommen, es sei denn, wir haben der unfreien Einsendung ausdrücklich zugestimmt.

Die Garantieleistung umfasst die Prüfung, ob ein Garantieanspruch besteht. Im Garantiefall entscheiden allein wir, auf welche Art der Fehler behoben wird. Es steht uns frei, eine Reparatur des Gerätes ausführen zu lassen oder selbst auszuführen. Etwaige ausgewechselte Teile werden unser Eigentum.

Für die Dauer und Reichweite der Garantie übernehmen wir sämtliche Material- und Montagekosten; bei steckerfertigen Geräten behalten wir

uns jedoch vor, stattdessen auf unsere Kosten ein Ersatzgerät zu versenden.

Soweit der Kunde wegen des Garantiefalles aufgrund gesetzlicher Gewährleistungsansprüche gegen andere Vertragspartner Leistungen erhalten hat, entfällt eine Leistungspflicht von uns.

Soweit eine Garantieleistung erbracht wird, übernehmen wir keine Haftung für die Beschädigung eines Gerätes durch Diebstahl, Feuer, höhere Gewalt oder ähnliche Ursachen.

Über die vorstehend zugesagten Garantieleistungen hinausgehend kann der Endkunde nach dieser Garantie keine Ansprüche wegen mittelbarer Schäden oder Folgeschäden, die durch das Gerät verursacht werden, insbesondere auf Ersatz außerhalb des Gerätes entstandener Schäden, geltend machen. Gesetzliche Ansprüche des Kunden uns gegenüber oder gegenüber Dritten bleiben unberührt. Diese Rechte werden durch unsere Garantie nicht eingeschränkt. Die Inanspruchnahme solcher gesetzlichen Rechte ist unentgeltlich.

### Garantiedauer

Für im privaten Haushalt eingesetzte Geräte beträgt die Garantiedauer 24 Monate; im Übrigen (zum Beispiel bei einem Einsatz der Geräte in Gewerbe-, Handwerks- oder Industriebetrieben) beträgt die Garantiedauer 12 Monate.

Die Garantiedauer beginnt für jedes Gerät mit der Übergabe des Gerätes an den Kunden, der das Gerät zum ersten Mal einsetzt.

Garantieleistungen führen nicht zu einer Verlängerung der Garantiedauer. Durch die erbrachte Garantieleistung wird keine neue Garantiedauer in Gang gesetzt. Dies gilt für alle erbrachten Garantieleistungen, insbesondere für etwaig eingebaute Ersatzteile oder für die Ersatzlieferung eines neuen Gerätes.

### Inanspruchnahme der Garantie

Garantieansprüche sind vor Ablauf der Garantiedauer, innerhalb von zwei Wochen, nachdem der Mangel erkannt wurde, bei uns anzumelden. Dabei müssen Angaben zum Fehler, zum Gerät und zum Zeitpunkt der Feststellung gemacht werden. Als Garantienachweis ist die Rechnung oder ein sonstiger datierter Kaufnachweis beizufügen. Fehlen die vorgenannten Angaben oder Unterlagen, besteht kein Garantieanspruch.

### Garantie für in Deutschland erworbene, jedoch außerhalb Deutschlands eingesetzte Geräte

Wir sind nicht verpflichtet, Garantieleistungen außerhalb der Bundesrepublik Deutschland zu erbringen. Bei Störungen eines im Ausland eingesetzten Gerätes ist dieses gegebenenfalls auf Gefahr und Kosten des Kunden an den Kundendienst in Deutschland zu senden. Die Rücksendung erfolgt ebenfalls auf Gefahr und Kosten des Kunden. Etwaige gesetzliche Ansprüche des Kunden uns gegenüber oder gegenüber Dritten bleiben auch in diesem Fall unberührt. Solche gesetzlichen Rechte werden durch unsere Garantie nicht eingeschränkt. Die Inanspruchnahme dieser gesetzlichen Rechte ist unentgeltlich.

### Außerhalb Deutschlands erworbene Geräte

Für außerhalb Deutschlands erworbene Geräte gilt diese Garantie nicht. Es gelten die jeweiligen gesetzlichen Vorschriften und gegebenenfalls die Lieferbedingungen der Ländergesellschaft bzw. des Importeurs.

### Garantiegeber

Stiebel Eltron GmbH & Co. KG  
Dr.-Stiebel-Str. 33, 37603 Holzminden



- ▶ Wenn auf dem Gerät eine durchgestrichene Mülltonne abgebildet ist, bringen Sie das Gerät zur Wiederverwendung und Verwertung zu den kommunalen Sammelstellen oder Rücknahmestellen des Handels.



Dieses Dokument besteht aus recyclebarem Papier.

- ▶ Entsorgen Sie das Dokument nach dem Lebenszyklus des Gerätes gemäß den nationalen Vorschriften.

### Entsorgung innerhalb Deutschlands

- ▶ Überlassen Sie die Transportverpackung dem beim Fachhandwerk bzw. Fachhandel von uns eingerichteten Rücknahme- und Entsorgungssystem.
- ▶ Entsorgen Sie Verkaufsverpackungen über eines der Dualen Systeme (z. B. die kommunale Sammlung „gelbe Säcke“ / „gelbe Tonne“) in Deutschland.
- ▶ Geräte aus privaten Haushalten, die unter das Elektro- und Elektronikgerätegesetz (ElektroG) fallen, können Sie kostenlos bei kommunalen Sammelstellen oder Rücknahmestellen des Handels abgeben.
- ▶ Geben Sie Batterien an den Handel oder an von öffentlich-rechtlichen Entsorgungsträgern eingerichteten Rückgabestellen (z. B. Schadstoffmobile und Recyclinghöfe) zurück.

### Entsorgung außerhalb Deutschlands

- ▶ Entsorgen Sie die Geräte und Materialien nach den örtlich geltenden Vorschriften und Gesetzen.

---

## NOTIZEN

---



---

## NOTIZEN

---

---

## NOTIZEN

---

Comfort through Technology

**STIEBEL ELTRON GmbH & Co. KG**

Dr.-Stiebel-Straße 33 | 37603 Holzminden | Germany  
info@stiebel-eltron.com | www.stiebel-eltron.com

