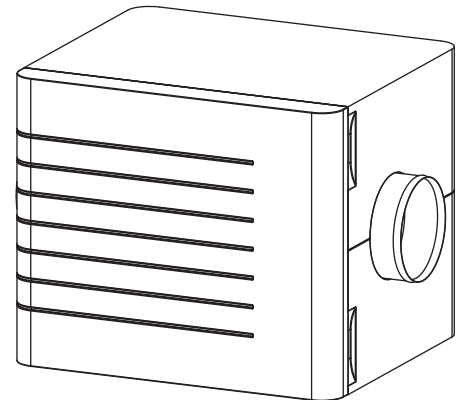




BEDIENUNG UND INSTALLATION
OPERATION AND INSTALLATION
OBSLUHA A INSTALACE
OBSŁUGA I INSTALACJA
OBSLUHA A INŠTALÁCIA
KEZELÉS ÉS TELEPÍTÉS
KÄYTTÖ JA ASENNUS

Hydraulischer Luftvorerwärmer | Hydraulic air preheater | Hydraulický předehříváč vzduchu | Hydrauliczny podgrzewacz wstępny powietrza | Hydraulický predhrievač vzduchu | Hidraulikus levegő-előmelegítő | Hydraulinen ilman esilämmitin

» LWF AP 1.5





BESONDERE HINWEISE

BEDIENUNG

1. **Allgemeine Hinweise** _____ 2
 1.1 Sicherheitshinweise _____ 2
 1.2 Andere Markierungen in dieser Dokumentation ____ 3
 1.3 Maßeinheiten _____ 3
 2. **Sicherheit** _____ 3
 2.1 Bestimmungsgemäße Verwendung _____ 3
 2.2 Allgemeine Sicherheitshinweise _____ 3
 2.3 Prüfzeichen _____ 3
 3. **Gerätebeschreibung** _____ 3
 4. **Reinigung, Pflege und Wartung** _____ 3
 5. **Problembhebung** _____ 4

INSTALLATION

6. **Sicherheit** _____ 4
 6.1 Allgemeine Sicherheitshinweise _____ 4
 6.2 Vorschriften, Normen und Bestimmungen _____ 4
 7. **Gerätebeschreibung** _____ 4
 7.1 Lieferumfang _____ 4
 7.2 Zubehör _____ 5
 8. **Montage** _____ 5
 8.1 Transport _____ 5
 8.2 Montageort _____ 5
 8.3 Profilschienen _____ 6
 8.4 Gerät aufhängen _____ 6
 8.5 Kondensatablaufschauch anschließen _____ 6
 8.6 Luftkanäle _____ 7
 8.7 Temperaturfühler _____ 7
 8.8 Filter _____ 7
 8.9 Wärmequellenkreis _____ 7
 8.10 Montage vollenden _____ 8
 9. **Inbetriebnahme** _____ 9
 10. **Wartung, Reinigung und Pflege** _____ 9
 11. **Technische Daten** _____ 9
 11.1 Maße und Anschlüsse _____ 9
 11.2 Pumpendiagramm _____ 9
 11.3 Druckverlust _____ 10
 11.4 Datentabelle _____ 10

UMWELT UND RECYCLING

KUNDENDIENST UND GARANTIE

BESONDERE HINWEISE

- Das Gerät kann von Kindern ab 8 Jahren sowie von Personen mit verringerten physischen, sensorischen oder mentalen Fähigkeiten oder Mangel an Erfahrung und Wissen benutzt werden, wenn sie beaufsichtigt werden oder bezüglich des sicheren Gebrauchs des Gerätes unterwiesen wurden und die daraus resultierenden Gefahren verstanden haben. Kinder dürfen nicht mit dem Gerät spielen. Reinigung und Benutzer-Wartung dürfen nicht von Kindern ohne Beaufsichtigung durchgeführt werden.

BEDIENUNG

1. Allgemeine Hinweise

Die Kapitel „Besondere Hinweise“ und „Bedienung“ richten sich an den Gerätebenutzer und den Fachhandwerker.

Das Kapitel „Installation“ richtet sich an den Fachhandwerker.



Hinweis

Lesen Sie diese Anleitung vor dem Gebrauch sorgfältig durch und bewahren Sie sie auf. Geben Sie die Anleitung ggf. an einen nachfolgenden Benutzer weiter.

1.1 Sicherheitshinweise

1.1.1 Aufbau von Sicherheitshinweisen



SIGNALWORT Art der Gefahr
 Hier stehen mögliche Folgen bei Nichtbeachtung des Sicherheitshinweises.
 ► Hier stehen Maßnahmen zur Abwehr der Gefahr.

1.1.2 Symbole, Art der Gefahr

Symbol	Art der Gefahr
--------	----------------



Verletzung

1.1.3 Signalworte

SIGNALWORT	Bedeutung
GEFAHR	Hinweise, deren Nichtbeachtung schwere Verletzungen oder Tod zur Folge haben.
WARNUNG	Hinweise, deren Nichtbeachtung schwere Verletzungen oder Tod zur Folge haben kann.
VORSICHT	Hinweise, deren Nichtbeachtung zu mittelschweren oder leichten Verletzungen führen kann.

1.2 Andere Markierungen in dieser Dokumentation



Hinweis

Allgemeine Hinweise werden mit dem nebenstehenden Symbol gekennzeichnet.

- ▶ Lesen Sie die Hinweistexte sorgfältig durch.

Symbol	Bedeutung
	Sachschaden (Geräte-, Folge-, Umweltschaden)
	Geräteentsorgung

- ▶ Dieses Symbol zeigt Ihnen, dass Sie etwas tun müssen. Die erforderlichen Handlungen werden Schritt für Schritt beschrieben.

1.3 Maßeinheiten



Hinweis

Wenn nicht anders angegeben, sind alle Maße in Millimeter.

2. Sicherheit

2.1 Bestimmungsgemäße Verwendung

Das Gerät ist ein hydraulischer Luftvorerwärmer. Das Gerät wird in die Außenluftleitung montiert. Der Anschluss erfolgt wärmequellenseitig an einen vorhandenen oder eigens erstellten Erdreichkollektor bzw. an eine Sondenbohrung.

Das Gerät ist für den Einsatz im häuslichen Umfeld vorgesehen. Es kann von nicht eingewiesenen Personen sicher bedient werden. In nicht häuslicher Umgebung, z. B. im Kleingewerbe, kann das Gerät ebenfalls verwendet werden, sofern die Benutzung in gleicher Weise erfolgt.

Eine andere oder darüber hinausgehende Benutzung gilt als nicht bestimmungsgemäß. Zum bestimmungsgemäßen Gebrauch gehört auch das Beachten dieser Anleitung sowie der Anleitungen für eingesetztes Zubehör.

2.2 Allgemeine Sicherheitshinweise



WARNUNG Verletzung

Das Gerät kann von Kindern ab 8 Jahren sowie von Personen mit verringerten physischen, sensorischen oder mentalen Fähigkeiten oder Mangel an Erfahrung und Wissen benutzt werden, wenn sie beaufsichtigt werden oder bezüglich des sicheren Gebrauchs des Gerätes unterwiesen wurden und die daraus resultierenden Gefahren verstanden haben. Kinder dürfen nicht mit dem Gerät spielen. Reinigung und Benutzer-Wartung dürfen nicht von Kindern ohne Beaufsichtigung durchgeführt werden.

Betreiben Sie das Gerät nur komplett installiert und mit allen Sicherheitseinrichtungen. Während das Gerät betrieben wird, müssen alle Abdeckungen geschlossen sein.



Sachschaden

Gewichtsbelastungen oder Druck auf das Gerät können das Gehäuse beschädigen oder das Herunterfallen des Gerätes verursachen.

- ▶ Legen Sie keine Gegenstände auf das Gerät.

2.3 Prüfzeichen

Siehe Typenschild am Gerät.

3. Gerätebeschreibung

Im Wärmeübertrager fließt ein Wärmeträgermedium. Die Temperaturen der durch das Gerät strömenden Luft und des Wärmeträgermediums nähern sich einander an. Im Winter gibt das Wärmeträgermedium Wärme an die Luft ab. Dies verhindert, dass durch die kalte Außenluft Teile des Lüftungsgerätes einfrieren. Im Sommer gibt die Luft Wärme an das kühlere Wärmeträgermedium ab.

4. Reinigung, Pflege und Wartung



Sachschaden

Zur Pflege des Gehäuses genügt ein feuchtes Tuch. Verwenden Sie keine scheuernden oder anlösenden Reinigungsmittel.

Die Wartung durch den Benutzer beschränkt sich auf das in bestimmten Intervallen notwendige Kontrollieren bzw. Wechseln der Filter.



Filter



Hinweis

Je höher die Filterklasse ist, desto höher ist der Stromverbrauch des Lüftungsgerätes und der Luftvolumenstrom sinkt. Wir empfehlen, eine höhere Filterklasse als den im Auslieferungszustand eingebauten Filter nur während der Pollenflugzeit einzusetzen.

Den Filter mit höherer Filterklasse müssen Sie nach 4 bis 12 Wochen Dauerbetrieb austauschen, da die Luftdurchlässigkeit nachlässt.

Beim Betrieb mit Filtern höherer Filterklasse gelten die technischen Daten und Prüfungen nur eingeschränkt.

Eingebauter Filter im Auslieferungszustand _____ ISO Coarse 65 %

Filter können Sie als Zubehör beziehen:

Produktname	Bestellnummer	Beschreibung	
Filterkassette G4	353742	Grobfilter	ISO Coarse 65 %
FMK F7-1 FBF	171474	Feinfilter	ISO ePM ₁ 70 %
FMK M5-1 FBF	171475	Feinfilter	ISO ePM ₁₀ 50 %

► Kontrollieren Sie regelmäßig den Filter.

Die Wartungsintervalle können stark unterschiedlich ausfallen, z. B. jahreszeitlich bedingt, durch hohe Staubbelastungen oder abhängig vom Luftvolumenstrom.

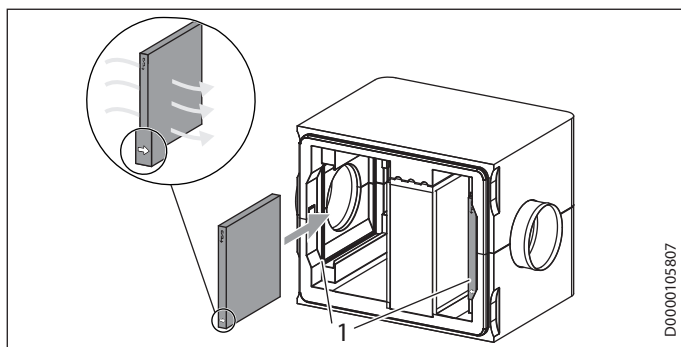
- Greifen Sie in die Aussparungen an den Seiten des Gerätes.
- Ziehen Sie die Frontabdeckung ab.
- Prüfen Sie, wie stark der Filter verschmutzt ist.

Wenn der Filter stark verschmutzt ist (geschlossene Staubschicht oder starke Verfärbung), erneuern Sie den Filter. Bei leichter Verschmutzung können Sie den Filter weiter verwenden.

Falls der Filter erneuert werden muss, entnehmen Sie ihn vorsichtig und entsorgen Sie ihn mit dem Hausmüll.

Filter müssen aus hygienischen Gründen mindestens einmal im Jahr ausgetauscht werden.

Das Gerät darf nicht ohne Filter betrieben werden. Der Filter muss zwischen Lufteintritt und Wärmeübertrager eingebaut werden.



1 Mögliche Filterpositionen

- Setzen Sie den neuen Filter ein. Beachten Sie die Durchströmungsrichtung. Die Durchströmungsrichtung ist seitlich auf den Filtern mit einem Pfeil dargestellt. Wenn der Luftstrom von links kommt, muss der Pfeil nach rechts zeigen. Wenn der Luftstrom von rechts kommt, muss der Pfeil nach links zeigen.

► Prüfen Sie den korrekten, luftdichten Sitz des Filters.

5. Problembhebung

Wenn Sie die Ursache nicht beheben können, rufen Sie den Fachhandwerker. Zur besseren und schnelleren Hilfe teilen Sie ihm die Nummer vom Typenschild mit (000000-0000-000000).

INSTALLATION

6. Sicherheit

Die Installation, Inbetriebnahme sowie Wartung und Reparatur des Gerätes darf nur von einem Fachhandwerker durchgeführt werden.

6.1 Allgemeine Sicherheitshinweise

Wir gewährleisten eine einwandfreie Funktion und Betriebssicherheit nur, wenn das für das Gerät bestimmte Original-Zubehör und die originalen Ersatzteile verwendet werden.



Sachschaden

Um Schäden zu vermeiden, muss bei Umgebungsbedingungen unter dem Gefrierpunkt das Wärmeträgermedium ein Frostschutzmittel enthalten.

6.2 Vorschriften, Normen und Bestimmungen



Hinweis

Beachten Sie alle nationalen und regionalen Vorschriften und Bestimmungen.

7. Gerätebeschreibung

Das Gerät wird vorgedämmt geliefert. Das Gerät benötigt keine zusätzliche Dämmung.

7.1 Lieferumfang

Mit dem Gerät werden geliefert:

- 2x Wickelfalz-Steckverbinder
- 4x Profilschiene für die Wandaufhängung oder Deckenaufhängung
- 4x Dämmstoffschraube
- 2x Scheibe als Distanzstück für die Wandaufhängung
- Kondensatablaufschauch, Schlauchklemme, Aufhängebogen
- Regler mit Zubehör
- Temperaturfühler
- Tauchhülse für die Montage des Temperaturfühlers in ein EPS-Rohr
- Kabelverschraubung für die Montage des Temperaturfühlers in ein Wickelfalzrohr

7.2 Zubehör

Notwendiges Zubehör

- Wärmeträgerflüssigkeit
- Membran-Druckausdehnungsgefäß
- Luftkanal

Weiteres Zubehör

- Sole-Fülleinheit
- Verdampfer-Reinigungsmittel
- Reduzierstück für den Luftkanal
- Steckverbinder 22 mm (für den Wärmequellenkreis)

8. Montage



WARNUNG Verletzung

Ein nicht fachgerecht befestigtes Gerät kann herunterfallen. Das fallende Gerät kann zu Verletzungen führen. Das Gerät kann beschädigt werden. Bei beschädigten Geräten kann die Funktionsfähigkeit gestört sein.

- ▶ Verwenden Sie geeignetes Befestigungsmaterial.
- ▶ Befestigen Sie die Profilschienen gemäß dieser Anleitung.



Sachschaden

Das Gerät darf nicht ausschließlich von der Luftleitung getragen werden.

8.1 Transport

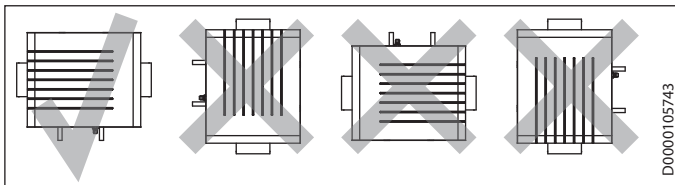


Sachschaden

Achten Sie beim Transport darauf, dass Sie die Anschlussrohre keinen Belastungen aussetzen. Heben Sie das Gerät nicht an den Anschlussrohren an.

8.2 Montageort

8.2.1 Einbaulage



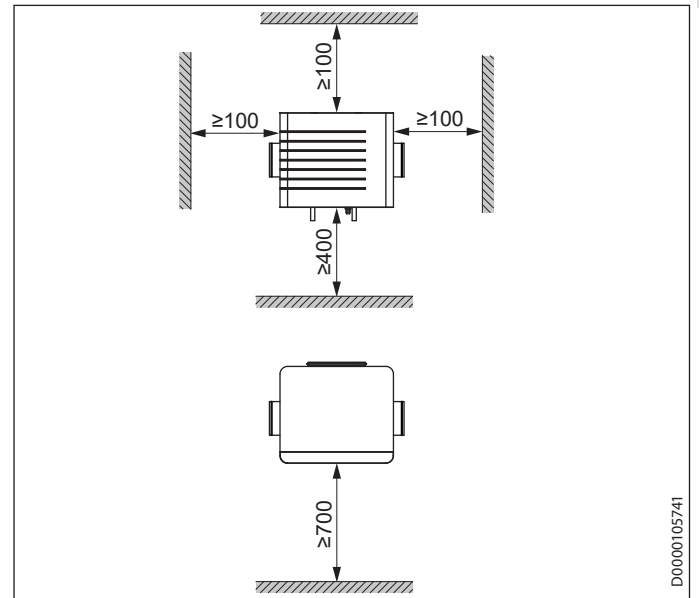
D0000105743

Sie können bei der Installation des Gerätes wählen, an welcher Seite der Lufteintritt ist.

8.2.2 Mindestabstände

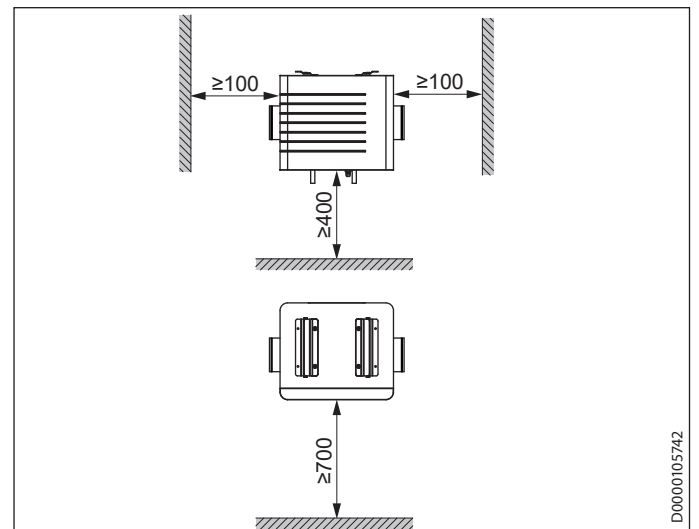
Abstand zu anderen Bauteilen des Luftkanalsystems (z. B. Bögen) und zum Lüftungsgerät mm 500

Wandmontage



D0000105741

Deckenmontage



D0000105742

8.3 Profilschienen

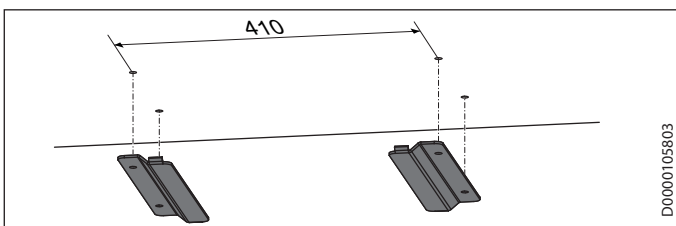
- ▶ Greifen Sie in die Aussparungen an den Seiten des Gerätes.
- ▶ Ziehen Sie die Frontabdeckung ab.

8.3.1 Profilschienen an der Wand oder Decke montieren

Um ein Herausrutschen zu verhindern, sind an zwei Profilschienen die seitlichen Enden gebogen.

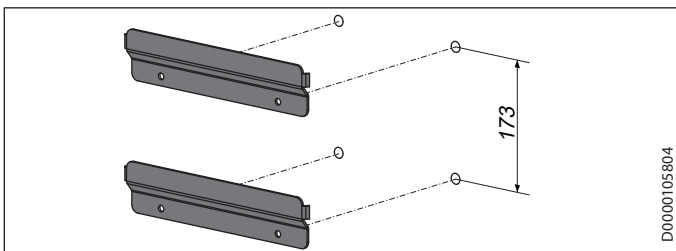
- ▶ Befestigen Sie diese Profilschienen unter der Decke oder an der Wand. Verwenden Sie in allen Bohrungen geeignetes Befestigungsmaterial. Die genaue Positionierung entnehmen Sie der Maßzeichnung des Gerätes.

Deckenmontage



D0000105803

Wandmontage



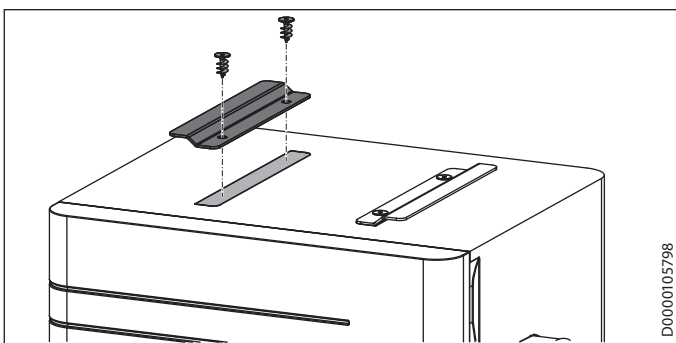
D0000105804

Falls der Abstand zur Wand oben größer ist als unten, schieben Sie die beiliegenden Scheiben als Distanzstück zwischen die unteren Profilschienen.

8.3.2 Profilschienen am Gerät montieren

- ▶ Ziehen Sie von den geraden Profilschienen die Schutzfolie des Klebebandes ab.

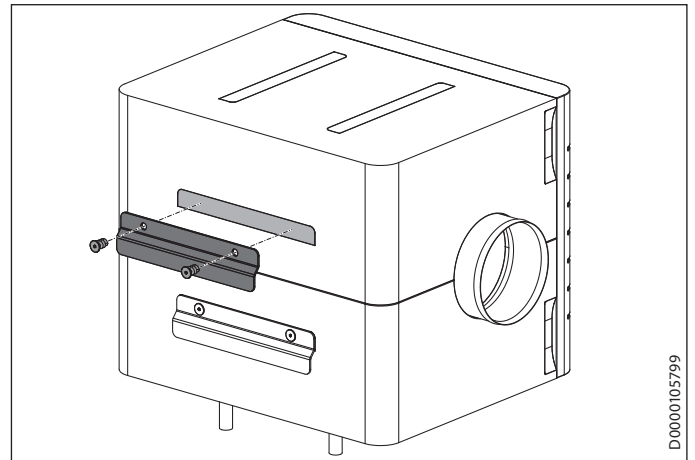
Deckenmontage



D0000105798

- ▶ Kleben Sie die Profilschienen an den vorgezeichneten Stellen auf das Gerät.
- ▶ Schrauben Sie die Profilschienen mit den mitgelieferten Dämmstoffschrauben am Gerät fest.

Wandmontage



D0000105799

- ▶ Kleben Sie die Profilschienen an den vorgezeichneten Stellen auf das Gerät.
- ▶ Schrauben Sie die Profilschienen mit den mitgelieferten Dämmstoffschrauben am Gerät fest.

8.4 Gerät aufhängen



Sachschaden

Bei einseitigem Einhängen kann ein zu starkes Absenken des Gerätes auf der noch nicht eingehängten Seite zu Beschädigungen des Montagesystems, des Gerätes oder der Deckenkonstruktion führen.

- ▶ Heben Sie das Gerät unter die Decke und schieben Sie die Profilschienen ineinander.

Nach dem Einhängen kann das Gerät noch um wenige Millimeter seitlich verschoben werden. Durch die gebogenen Enden der Profilschienen ist bei fachgerechter Montage ein seitliches Abrutschen nicht möglich.

8.5 Kondensatablaufschauch anschließen



Sachschaden

Um einen einwandfreien Abfluss des Kondensats zu gewährleisten, darf der Kondensatablaufschauch beim Verlegen nicht geknickt werden. Der Kondensatablaufschauch muss mit einem Gefälle von mindestens 10 % verlegt werden. Das Gerät muss waagrecht montiert sein.

Die Ablaufleitung darf nur einen Siphon beinhalten. Danach muss das Kondensat frei auslaufen können. Das Kondensat muss über die Hauskanalisation abfließen. Die Rohre dürfen in der Hauskanalisation hinter dem Siphon nicht ansteigen. Der Kondensatablauf muss frostfrei sein.



Hinweis

Damit das Gerät luftdicht ist, darf im Kondensatablauf zwischen Gerät und Siphon keine Unterbrechung sein. Verwenden Sie den Kondensatablaufschauch und den Aufhängebogen aus dem Lieferumfang.

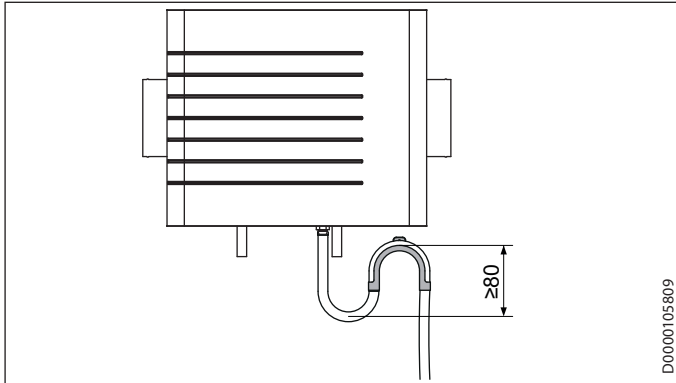


Sachschaden

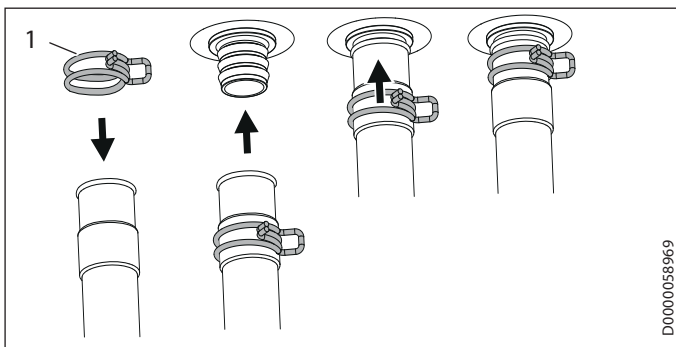
Wenn kein Siphon oder kein freier Kondensatablauf vorhanden sind, können Gerüche, Korrosion und Geräusche durch Nebenluft entstehen. Kondensat kann austreten und Schäden verursachen.

- ▶ Installieren Sie den Kondensatablauf fachgerecht gemäß dieser Anleitung.

Der Kondensatablaufschauch wird mit seinem dünneren Ende am Gerät angeschlossen.



- ▶ Montieren Sie den Kondensatablaufschauch mit dem im Lieferumfang enthaltenen Aufhängebogen so, dass ein Siphon mit einer Sperrwasserhöhe von mindestens 80 mm entsteht.
- ▶ Gießen Sie vor dem Anschluss des Kondensatablaufschauchs an das Gerät Wasser in den Siphon.



1 Schlauchklemme

- ▶ Schieben Sie die Schlauchklemme so weit auf den Kondensatablaufschauch, dass Sie den Schlauch ohne Drücken der Schlauchklemme auf den Kondensatablauf-Stutzen schieben können.
- ▶ Schieben Sie den Kondensatablaufschauch auf den Kondensatablauf-Stutzen.
- ▶ Schieben Sie die Schlauchklemme Richtung Gerät, damit sie den Schlauch auf dem Kondensatablauf-Stutzen fixiert.

8.6 Luftkanäle

- ▶ Um das Gerät in die Luftleitung einzubauen, schieben Sie die mitgelieferten Wickelfalz-Steckverbinder in die Anschlüsse „Luft Eintritt“ und „Luft Austritt“.

8.7 Temperaturfühler

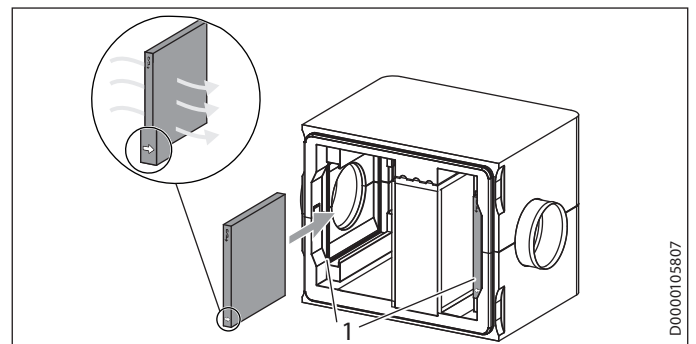
- ▶ Montieren Sie den Außentemperaturfühler vor dem Luftvorerwärmer in den Außenluftkanal. Verwenden Sie für die Montage des Außentemperaturfühlers in EPS-Rohre die beiliegende Tauchhülse. Verwenden Sie für die Montage des Außentemperaturfühlers in Wickelfalzrohre die beiliegende Kabelverschraubung.

8.8 Filter

Das Gerät darf nicht ohne Filter betrieben werden.

Lieferbare Filterklassen: Siehe Kapitel „Reinigung, Pflege und Wartung / Filter“.

Der Filter muss zwischen Lufteintritt und Wärmeübertrager eingebaut werden.



1 Mögliche Filterpositionen

- ▶ Prüfen Sie abhängig von der Durchströmungsrichtung, ob der Filter an der richtigen Position ist.
- ▶ Ziehen Sie ggf. den Filter aus dem Gerät heraus und schieben Sie ihn auf der anderen Seite in das Gerät. Wenn der Luftstrom von links kommt, muss der Pfeil nach rechts zeigen. Wenn der Luftstrom von rechts kommt, muss der Pfeil nach links zeigen.

8.9 Wärmequellenkreis



Hinweis

Führen Sie den Wärmequellenkreis für das Gerät gemäß den Planungsunterlagen aus.

Erdreichkollector

Damit sich der Erdboden durch versickerndes Regenwasser thermisch regeneriert, darf die Fläche über dem Erdreichkollector nicht überbaut werden.

Um eine Frosteinwirkung zu vermeiden und eine effiziente Wärmeübertragung zu erreichen, verlegen Sie das Rohr des Erdreichkollectors in der angegebenen Tiefe. Berücksichtigen Sie die Bodenbeschaffenheit bei der Festlegung des Verlegeabstandes.

Tiefe	m	1,2 - 1,5
Verlegeabstand (von Rohr zu Rohr)	m	0,6 - 1,0
Biegeradius in Abhängigkeit von der Umgebungstemperatur	m	0,8 (bei 20 °C) - 1,5 (bei 5 °C)

Um Beschädigungen des Erdreichkollectors vorzubeugen, verwenden Sie beim Auffüllen des Erdreiches nur steinfreies Material.



Um Beschädigungen durch zukünftige Erdarbeiten vorzubeugen, verlegen Sie ein Sicherheitsband 0,3 bis 0,5 m oberhalb des Erdreichkollektors.

Entlüftung

Damit Sie den Wärmequellenkreis entlüften können, verlegen Sie die Rohre mit Steigung zu den Anschlüssen „Wärmequelle Vorlauf“ und „Wärmequelle Rücklauf“ des Gerätes. Im Gerät ist ein Handentlüfter eingebaut.

Sie können von uns eine Sole-Füllereinheit als Zubehör erwerben. Damit keine Luft im Wärmequellenkreis ist, können Sie den Wärmequellenkreis mit der Sole-Füllereinheit spülen.

Membran-Ausdehnungsgefäß

- Falls im Wärmequellenkreis nicht vorhanden, installieren Sie an der Saugseite der Pumpe ein Membran-Ausdehnungsgefäß in den Wärmequellenkreis.

Vordruck _____ MPa _____ 0,05

Hydraulischer Anschluss



Hinweis

- Führen Sie die Wärmedämmung der Soleleitungen diffusionsdicht aus.

- Schließen Sie das Gerät an den Wärmequellenkreis an. Achten Sie auf Dichtheit.
- Um Schäden durch Frost oder Kondensation zu vermeiden, dämmen Sie den Vorlauf und Rücklauf des Gerätes sachgemäß.
- Wir empfehlen, installieren Sie einen Schmutzfänger.
- Wir empfehlen, montieren Sie für Wartungsarbeiten Absperrventile in der Nähe des Gerätes.

Dichtheitsprüfung

Wenn der Erdreichkollektor verlegt und das Erdreich aufgefüllt ist, prüfen Sie mit einer Druckprüfung die Dichtheit des Erdreichkollektors.

Wärmequellenkreis befüllen

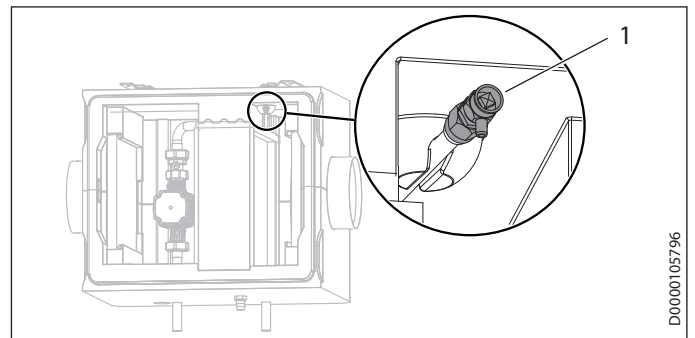
Wir empfehlen, in den Wärmequellenvorlauf eine Sole-Füllereinheit zu montieren. Sie können von uns eine Sole-Füllereinheit als Zubehör erwerben.

Die Sole-Konzentration ist bei der Verwendung eines Erdreichkollektors oder einer Erdwärmesonde als Wärmequelle unterschiedlich. Entnehmen Sie das Mischungsverhältnis der nachfolgenden Tabelle.

	Ethylenglykol	Wasser
Erdwärmesonde	25 %	75 %
Erdreichkollektor	33 %	67 %

- Befüllen Sie den Wärmequellenkreis mit einer Wärmeträgerflüssigkeit, die für eine Temperatur von -16 °C gemischt ist.

Füllmenge pro 10 m Rohr	l	5,5
Fülldruck	MPa	0,15



1 Handentlüfter

- Um den Wärmequellenkreis zu entlüften, drehen Sie die Kappe des Handentlüfters entgegen dem Uhrzeigersinn.

Sole-Konzentration kontrollieren:

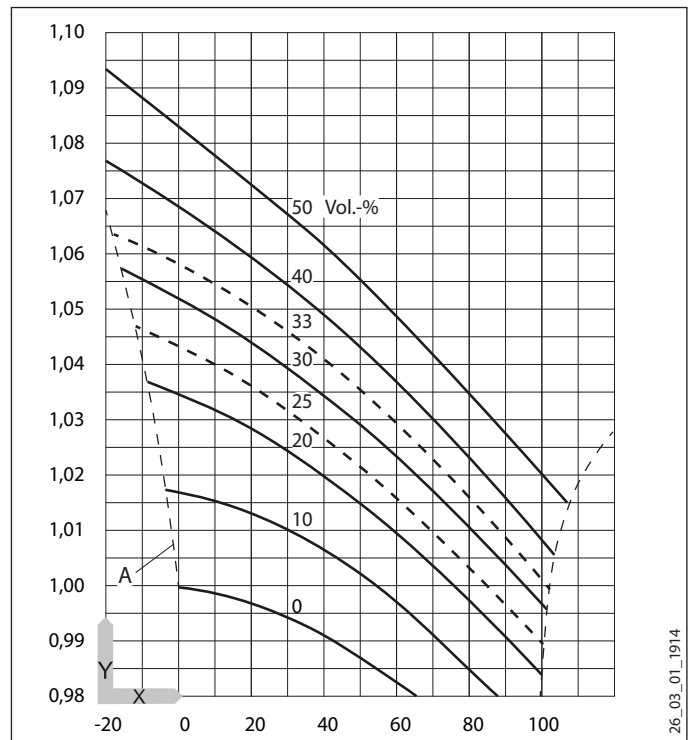
- Ermitteln Sie die Dichte des Glykol-Wassergemisches z. B. mit einem Aräometer.

Anhand der gemessenen Dichte und Temperatur können Sie aus dem Diagramm die vorhandene Konzentration ablesen.



Hinweis

Die angegebenen Leistungsdaten sind auf Ethylenglykol bezogen (siehe „Technische Daten“).



X Temperatur [°C]

Y Dichte [g/cm³]

A Frostsicherheit [°C]

8.10 Montage vollenden

- Setzen Sie die Frontabdeckung so an, dass die horizontalen Rillen an der Vorderseite der Frontabdeckung links sind.
- Drücken Sie die Frontabdeckung in das Gehäuse, bis die Fugen spaltfrei sind.



9. Inbetriebnahme

► Beachten Sie die Installationsanleitung des Reglers.

10. Wartung, Reinigung und Pflege



WARNUNG Verletzung

Wenn Schmutz oder andere Objekte den Kondensatablauf verstopfen, kann sich Kondensat auf dem Boden des Gerätegehäuses sammeln.

Schäden am Gerätegehäuse können entstehen. Schimmel und Pilze können sich bilden. Dadurch verunreinigte Luft kann die Gesundheit gefährden.

► Prüfen Sie den Kondensatablauf in regelmäßigen Abständen, mindestens halbjährlich.



Hinweis

Die Funktionsfähigkeit des Gerätes ist nur gegeben, wenn der Kondensatablauf funktioniert und gefüllt ist.

► Prüfen Sie den Kondensatablauf in regelmäßigen Abständen, mindestens halbjährlich.

Wärmeübertrager reinigen

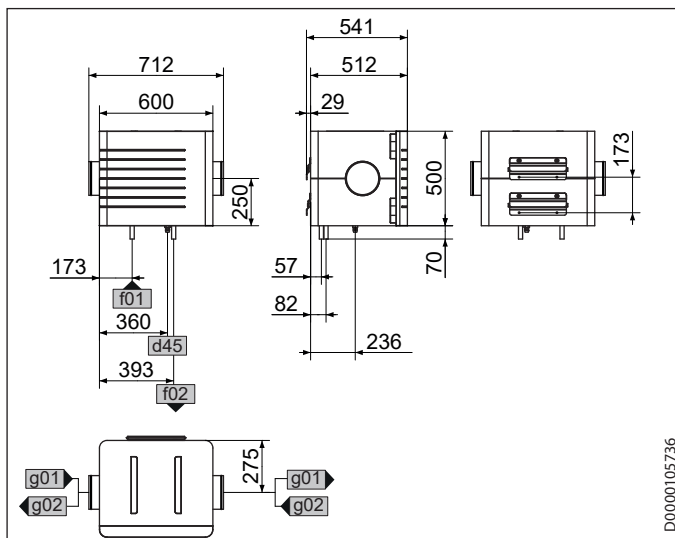
Für die Reinigung des Wärmeübertragers haben wir Verdampferreiniger im Produktprogramm.

- Ziehen Sie die Frontabdeckung ab.
- Spülen Sie mit einem Wasserschlauch die Lamellen des Wärmeübertragers. Nutzen Sie optional ein Verdampfer-Reinigungsmittel.

11. Technische Daten

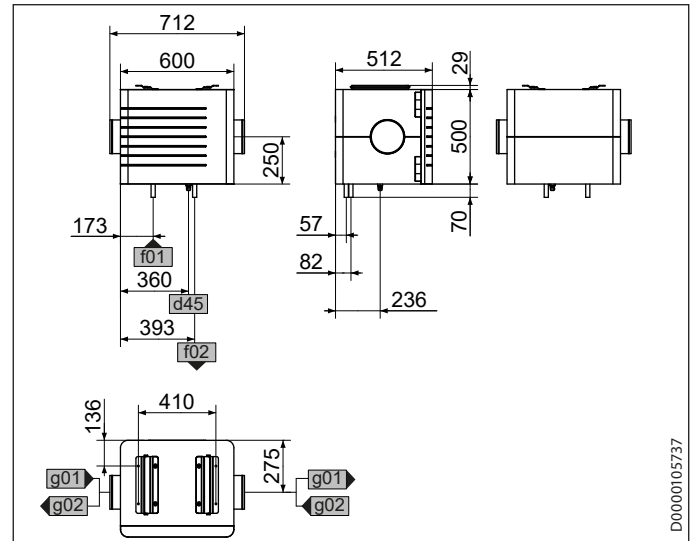
11.1 Maße und Anschlüsse

Wandmontage



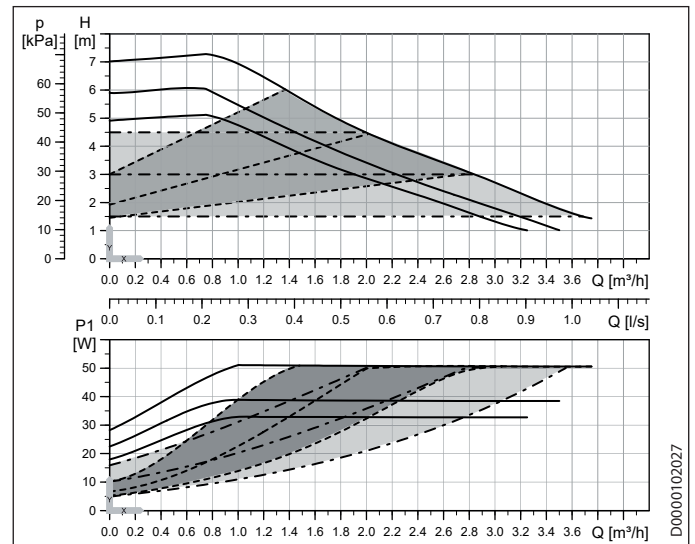
			LWF AP 1.5	
d45	Kondensatablauf	Durchmesser	mm	19
f01	Wärmequelle Vorlauf	Durchmesser	mm	22
f02	Wärmequelle Rücklauf	Durchmesser	mm	22
g01	Luft Eintritt	Durchmesser	mm	180
g02	Luft Austritt	Durchmesser	mm	180

Deckenmontage



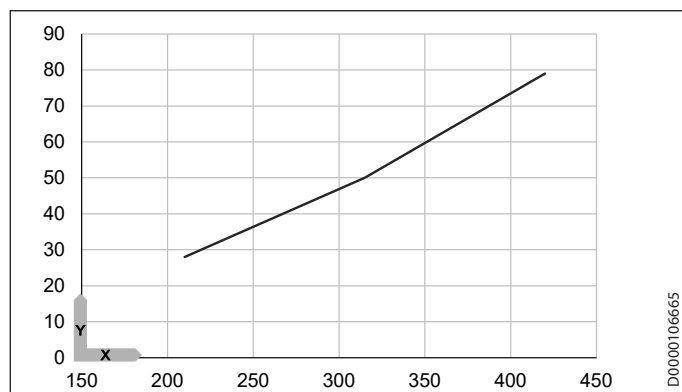
			LWF AP 1.5	
d45	Kondensatablauf	Durchmesser	mm	19
f01	Wärmequelle Vorlauf	Durchmesser	mm	22
f02	Wärmequelle Rücklauf	Durchmesser	mm	22
g01	Luft Eintritt	Durchmesser	mm	180
g02	Luft Austritt	Durchmesser	mm	180

11.2 Pumpendiagramm





11.3 Druckverlust



- x Luftvolumenstrom [m³/h]
y Druckverlust [Pa] mit Filter der Klasse ISO Coarse 65 % (G4)

11.4 Datentabelle

		LWF AP 1.5
		204817

Energetische Daten

Versorgungsspannung Regler	V	100-240
Frequenz Regler	Hz	50-60
Absicherung Regler	A	16
Stromverbrauch Bereitschaftszustand Regler	W	0,44

Elektrische Daten

Nennstrom	A	0,58
Nennspannung	V	230
Netzanschluss		1/N/PE

Ausführungen

Werkstoff des Gehäuses Regler		Plastik
Schutzart (IP) Regler		IP20
Schutzklasse Regler		2
Schutzart (IP)		IP22

Dimensionen

Höhe	mm	500
Breite	mm	600
Tiefe	mm	512
Höhe Regler	mm	172
Breite Regler	mm	110
Tiefe Regler	mm	46

Gewichte

Gewicht	kg	13
Gewicht Regler	kg	0,33

Anschlüsse

Luftanschlussdurchmesser	mm	180
Kondensatanschluss	mm	19

Werte

Umgebungstemperatur Regler	°C	40
Luftvolumenstrom max.	m ³ /h	420
Einsatzbereich min./max.	°C	-30-45
Volumenstrom Sole	l/s	0,27

Leistungsdaten

		Heizen	Kühlen
Sole-Eintrittstemperatur	°C	4	12
Sole-Austrittstemperatur	°C	2	14
Sole-Volumenstrom	m ³ /h	0,819	0,965
Außentemperatur	°C	-15	35
Zulufttemperatur	°C	0	18
Luftvolumenstrom	m ³ /h	315	315
Leistung	kW	1,57	1,85

Entsorgung von Transport- und Verkaufsverpackungsmaterial

Damit Ihr Gerät unbeschädigt bei Ihnen ankommt, haben wir es sorgfältig verpackt. Bitte helfen Sie, die Umwelt zu schützen, und entsorgen Sie das Verpackungsmaterial des Gerätes sachgerecht. Wir beteiligen uns gemeinsam mit dem Großhandel und dem Fachhandwerk / Fachhandel in Deutschland an einem wirksamen Rücknahme- und Entsorgungskonzept für die umweltschonende Aufarbeitung der Verpackungen.

Überlassen Sie die Transportverpackung dem Fachhandwerker beziehungsweise dem Fachhandel.

Entsorgen Sie Verkaufsverpackungen über eines der Dualen Systeme in Deutschland.

Entsorgung von Altgeräten in Deutschland



Geräteentsorgung

Die mit diesem Symbol gekennzeichneten Geräte dürfen nicht mit dem Hausmüll entsorgt werden.

Als Hersteller sorgen wir im Rahmen der Produktverantwortung für eine umweltgerechte Behandlung und Verwertung der Altgeräte. Weitere Informationen zur Sammlung und Entsorgung erhalten Sie über Ihre Kommune oder Ihren Fachhandwerker / Fachhändler.

Bereits bei der Entwicklung neuer Geräte achten wir auf eine hohe Recyclingfähigkeit der Materialien.

Über das Rücknahmesystem werden hohe Recyclingquoten der Materialien erreicht, um Deponien und die Umwelt zu entlasten. Damit leisten wir gemeinsam einen wichtigen Beitrag zum Umweltschutz.

Entsorgung außerhalb Deutschlands

Entsorgen Sie dieses Gerät fach- und sachgerecht nach den örtlich geltenden Vorschriften und Gesetzen.

Erreichbarkeit

Sollte einmal eine Störung an einem unserer Produkte auftreten, stehen wir Ihnen natürlich mit Rat und Tat zur Seite.

Rufen Sie uns an:
05531 702-111

oder schreiben Sie uns:

Stiebel Eltron GmbH & Co. KG
– Kundendienst –
Dr.-Stiebel-Str. 33, 37603 Holzminden
E-Mail: kundendienst@stiebel-eltron.de
Fax: 05531 702-95890

Weitere Anschriften sind auf der letzten Seite aufgeführt.

Unseren Kundendienst erreichen Sie telefonisch rund um die Uhr, auch an Samstagen und Sonntagen sowie an Feiertagen. Kundendienst-einsätze erfolgen während unserer Geschäftszeiten (von 7.15 bis 18.00 Uhr, freitags bis 17.00 Uhr). Als Sonderservice bieten wir Kundendienst-einsätze bis 21.30 Uhr. Für diesen Sonderservice sowie Kundendienst-einsätze an Wochenenden und Feiertagen werden höhere Preise berechnet.

Garantieerklärung und Garantiebedingungen

Diese Garantiebedingungen regeln zusätzliche Garantieleistungen von uns gegenüber dem Endkunden. Sie treten neben die gesetzlichen Gewährleistungsansprüche des Endkunden. Die gesetzlichen Gewährleistungsansprüche gegenüber den sonstigen Vertragspartnern des Endkunden sind durch unsere Garantie nicht berührt. Die Inanspruchnahme dieser gesetzlichen Gewährleistungsrechte ist unentgeltlich. Diese Rechte werden durch unsere Garantie nicht eingeschränkt.

Diese Garantiebedingungen gelten nur für solche Geräte, die vom Endkunden in der Bundesrepublik Deutschland als Neugeräte erworben werden. Ein Garantievertrag kommt nicht zustande, soweit der Endkunde ein gebrauchtes Gerät oder ein neues Gerät seinerseits von einem anderen Endkunden erwirbt.

Auf Ersatzteile wird über die gesetzliche Gewährleistung hinaus keine Garantie gegeben.

Inhalt und Umfang der Garantie

Die Garantieleistung wird erbracht, wenn an unseren Geräten ein Herstellungs- und/oder Materialfehler innerhalb der Garantiedauer auftritt. Die Garantie umfasst jedoch keine Leistungen für solche Geräte, an denen Fehler, Schäden oder Mängel aufgrund von Verkalkung, chemischer oder elektrochemischer Einwirkung, fehlerhafter Aufstellung bzw. Installation sowie unsachgemäßer Einstellung, Einregulierung, Bedienung, Verwendung oder unsachgemäßem Betrieb auftreten. Ebenso ausgeschlossen sind Leistungen aufgrund mangelhafter oder unterlassener Wartung, Witterungseinflüssen oder sonstigen Naturerscheinungen.

Die Garantie erlischt, wenn am Gerät Reparaturen, Eingriffe oder Abänderungen durch nicht von uns autorisierte Personen vorgenommen wurden.

Der freie Zugang zu dem Gerät muss durch den Endkunden sichergestellt werden. Solange eine ausreichende Zugänglichkeit (Einhaltung der Mindestabstände gemäß Bedienungs- und Installationsanleitung) zu dem Gerät nicht gegeben ist, sind wir zur Erbringung der Garantieleistung nicht verpflichtet. Etwaige Mehrkosten, die durch den Gerätestandort oder eine schlechte Zugänglichkeit des Gerätes bedingt sind bzw. verursacht werden, sind von der Garantie nicht umfasst.

Unfrei eingesendete Geräte werden von uns nicht angenommen, es sei denn, wir haben der unfreien Einsendung ausdrücklich zugestimmt.

Die Garantieleistung umfasst die Prüfung, ob ein Garantieanspruch besteht. Im Garantiefall entscheiden allein wir, auf welche Art der Fehler behoben wird. Es steht uns frei, eine Reparatur des Gerätes ausführen zu lassen oder selbst auszuführen. Etwaige ausgewechselte Teile werden unser Eigentum.

Für die Dauer und Reichweite der Garantie übernehmen wir sämtliche Material- und Montagekosten; bei steckerfertigen Geräten behalten wir

uns jedoch vor, stattdessen auf unsere Kosten ein Ersatzgerät zu versenden.

Soweit der Kunde wegen des Garantiefalles aufgrund gesetzlicher Gewährleistungsansprüche gegen andere Vertragspartner Leistungen erhalten hat, entfällt eine Leistungspflicht von uns.

Soweit eine Garantieleistung erbracht wird, übernehmen wir keine Haftung für die Beschädigung eines Gerätes durch Diebstahl, Feuer, höhere Gewalt oder ähnliche Ursachen.

Über die vorstehend zugesagten Garantieleistungen hinausgehend kann der Endkunde nach dieser Garantie keine Ansprüche wegen mitteilbarer Schäden oder Folgeschäden, die durch das Gerät verursacht werden, insbesondere auf Ersatz außerhalb des Gerätes entstandener Schäden, geltend machen. Gesetzliche Ansprüche des Kunden uns gegenüber oder gegenüber Dritten bleiben unberührt. Diese Rechte werden durch unsere Garantie nicht eingeschränkt. Die Inanspruchnahme solcher gesetzlichen Rechte ist unentgeltlich.

Garantiedauer

Für im privaten Haushalt eingesetzte Geräte beträgt die Garantiedauer 24 Monate; im Übrigen (zum Beispiel bei einem Einsatz der Geräte in Gewerbe-, Handwerks- oder Industriebetrieben) beträgt die Garantiedauer 12 Monate.

Die Garantiedauer beginnt für jedes Gerät mit der Übergabe des Gerätes an den Kunden, der das Gerät zum ersten Mal einsetzt.

Garantieleistungen führen nicht zu einer Verlängerung der Garantiedauer. Durch die erbrachte Garantieleistung wird keine neue Garantiedauer in Gang gesetzt. Dies gilt für alle erbrachten Garantieleistungen, insbesondere für etwaig eingebaute Ersatzteile oder für die Ersatzlieferung eines neuen Gerätes.

Inanspruchnahme der Garantie

Garantieansprüche sind vor Ablauf der Garantiedauer, innerhalb von zwei Wochen, nachdem der Mangel erkannt wurde, bei uns anzumelden. Dabei müssen Angaben zum Fehler, zum Gerät und zum Zeitpunkt der Feststellung gemacht werden. Als Garantienachweis ist die Rechnung oder ein sonstiger datierter Kaufnachweis beizufügen. Fehlen die vorgenannten Angaben oder Unterlagen, besteht kein Garantieanspruch.

Garantie für in Deutschland erworbene, jedoch außerhalb Deutschlands eingesetzte Geräte

Wir sind nicht verpflichtet, Garantieleistungen außerhalb der Bundesrepublik Deutschland zu erbringen. Bei Störungen eines im Ausland eingesetzten Gerätes ist dieses gegebenenfalls auf Gefahr und Kosten des Kunden an den Kundendienst in Deutschland zu senden. Die Rücksendung erfolgt ebenfalls auf Gefahr und Kosten des Kunden. Etwaige gesetzliche Ansprüche des Kunden uns gegenüber oder gegenüber Dritten bleiben auch in diesem Fall unberührt. Solche gesetzlichen Rechte werden durch unsere Garantie nicht eingeschränkt. Die Inanspruchnahme dieser gesetzlichen Rechte ist unentgeltlich.

Außerhalb Deutschlands erworbene Geräte

Für außerhalb Deutschlands erworbene Geräte gilt diese Garantie nicht. Es gelten die jeweiligen gesetzlichen Vorschriften und gegebenenfalls die Lieferbedingungen der Ländergesellschaft bzw. des Importeurs.

Garantiegeber

Stiebel Eltron GmbH & Co. KG
Dr.-Stiebel-Str. 33, 37603 Holzminden



SPECIAL INFORMATION

OPERATION

1. **General information** _____ 12
 1.1 Safety instructions _____ 12
 1.2 Other symbols in this documentation _____ 13
 1.3 Units of measurement _____ 13
 2. **Safety** _____ 13
 2.1 Intended use _____ 13
 2.2 General safety instructions _____ 13
 2.3 Test mark _____ 13
 3. **Appliance description** _____ 13
 4. **Cleaning, care and maintenance** _____ 13
 5. **Troubleshooting** _____ 14

INSTALLATION

6. **Safety** _____ 14
 6.1 General safety instructions _____ 14
 6.2 Instructions, standards and regulations _____ 14
 7. **Appliance description** _____ 14
 7.1 Standard delivery _____ 14
 7.2 Accessories _____ 14
 8. **Installation** _____ 14
 8.1 Transport _____ 15
 8.2 Installation site _____ 15
 8.3 Profile rails _____ 15
 8.4 Mounting the appliance _____ 16
 8.5 Connecting the condensate drain hose _____ 16
 8.6 Air ducts _____ 17
 8.7 Temperature sensor _____ 17
 8.8 Filters _____ 17
 8.9 Heat source circuit _____ 17
 8.10 Completing the installation _____ 18
 9. **Commissioning** _____ 18
 10. **Maintenance, cleaning and care** _____ 18
 11. **Specification** _____ 19
 11.1 Dimensions and connections _____ 19
 11.2 Pump graph _____ 19
 11.3 Pressure drop _____ 19
 11.4 Data table _____ 20

GUARANTEE

ENVIRONMENT AND RECYCLING

SPECIAL INFORMATION

- The appliance may be used by children aged 8 and older and persons with reduced physical, sensory or mental capabilities or a lack of experience and know-how, provided that they are supervised or they have been instructed on how to use the appliance safely and have understood the potential risks. Children must never play with the appliance. Cleaning and user maintenance must not be carried out by children without supervision.

OPERATION

1. General information

The chapters "Special information" and "Operation" are intended for appliance users and qualified contractors.

The chapter "Installation" is intended for qualified contractors.



Note

Read these instructions carefully before using the appliance and retain them for future reference. Pass on these instructions to a new user if required.

1.1 Safety instructions

1.1.1 Structure of safety instructions



KEYWORD Type of risk
 Here, possible consequences are listed that may result from failure to observe the safety instructions.
 ► Steps to prevent the risk are listed.

1.1.2 Symbols, type of risk

Symbol	Type of risk
	Injury

1.1.3 Keywords

KEYWORD	Meaning
DANGER	Failure to observe this information will result in serious injury or death.

KEYWORD	Meaning
WARNING	Failure to observe this information may result in serious injury or death.
CAUTION	Failure to observe this information may result in non-serious or minor injury.

1.2 Other symbols in this documentation



Note
General information is identified by the adjacent symbol.
► Read these texts carefully.

Symbol	Meaning
	Material losses (appliance damage, consequential losses and environmental pollution)
	Appliance disposal

► This symbol indicates that you have to do something. The action you need to take is described step by step.

1.3 Units of measurement



Note
All measurements are given in mm unless stated otherwise.

2. Safety

2.1 Intended use

The appliance is a hydraulic air preheater. The appliance is installed in the outside air duct. It is connected on the heat source side to an existing or specially installed geothermal collector or to a probe borehole.

The appliance is intended for domestic use. It can be used safely by untrained persons. The appliance can also be used in non-domestic environments, e.g. in small businesses, as long as it is used in the same way.

Any other use beyond that described shall be deemed inappropriate. Observation of these instructions and of the instructions for any accessories used is also part of the correct use of this appliance.

2.2 General safety instructions



WARNING Injury
The appliance may be used by children aged 8 and older and persons with reduced physical, sensory or mental capabilities or a lack of experience and know-how, provided that they are supervised or they have been instructed on how to use the appliance safely and have understood the potential risks. Children must never play with the appliance. Cleaning and user maintenance must not be carried out by children without supervision.

The appliance should only be operated once it is fully installed and all safety equipment has been fitted. All covers must be closed while the appliance is in operation.



Material losses

Subjecting the appliance to weight loads or pressure may damage the casing or cause the appliance to fall off.

► Never place any objects on top of the appliance.

2.3 Test mark

See type plate on the appliance.

3. Appliance description

A heat transfer medium flows inside the heat exchanger. The temperature of the air flowing out of the appliance and the temperature of the heat transfer medium converge. In the winter, the heat transfer medium releases heat to the air. This prevents parts of the ventilation unit from freezing due to the cold outdoor air. In the summer, the air releases heat to the cooler heat transfer medium.

4. Cleaning, care and maintenance



Material losses

A damp cloth is sufficient for cleaning the casing. Never use abrasive or corrosive cleaning agents.

Maintenance by the user is limited to filter inspection and replacement required at certain intervals.

Filters



Note

The higher the filter class, the higher the power consumption of the ventilation unit and the air flow rate drops. We recommend that a higher filter class than that of the factory-installed filter should only be used during the pollen season.

Filters with a higher filter class must be changed after 4 to 12 weeks of continuous operation, as the air permeability diminishes.

For operation with filters of a higher filter class, the specification and testing has limited applicability.

Factory-installed filter

ISO Coarse 65 %

You can buy filters as accessories:

Product name	Part number	Description	
Filter cassette G4	353742	Coarse filter	ISO Coarse 65 %
FMK F7-1 FBF	171474	Fine filter	ISO ePM ₁ 70 %
FMK M5-1 FBF	171475	Fine filter	ISO ePM ₁₀ 50 %

► Check the filter regularly.

The maintenance intervals can differ greatly, e.g. depending on the season, due to high dust exposure or subject to the air flow rate.



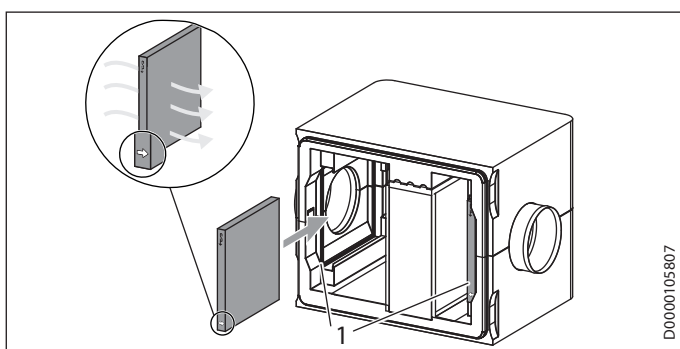
- ▶ Reach into the recesses on the sides of the appliance.
- ▶ Pull off the front cover.
- ▶ Check to see how heavily contaminated the filter is.

If the filter is very dirty (solid layer of dust or distinct discolouration), replace the filter. If the filter is only lightly contaminated, you can continue to use it.

If the filter needs to be replaced, remove it carefully and dispose of it with household waste.

For reasons of hygiene, filters must be replaced at least once a year.

Never operate the unit without filters. The filter must be installed between the air intake and the heat exchanger.



1 Possible filter positions

- ▶ Insert the new filter. Pay attention to the direction of flow. The direction of flow is indicated by an arrow on the side of the filter. If the air flow is coming from the left, the arrow must point to the right. If the air flow is coming from the right, the arrow must point to the left.
- ▶ Check the filter for a correct, airtight fit.

5. Troubleshooting

If you cannot remedy the fault, contact your qualified contractor. To facilitate and speed up your enquiry, please provide the serial number from the type plate (000000-0000-000000).

INSTALLATION

6. Safety

Only a qualified contractor should carry out installation, commissioning, maintenance and repair of the appliance.

6.1 General safety instructions

We guarantee trouble-free function and operational reliability only if original accessories and spare parts intended for the appliance are used.



Material losses

To avoid damage, the heat transfer medium must contain antifreeze if used in ambient conditions below freezing point.

6.2 Instructions, standards and regulations



Note

Observe all applicable national and regional regulations and instructions.

7. Appliance description

The appliance is supplied pre-insulated. The appliance does not require any additional insulation.

7.1 Standard delivery

The following are delivered with the appliance:

- 2x spiral duct push-fit connectors
- 4x profile rails for wall or ceiling mounting
- 4x insulation material screws
- 2x washers for use as spacers for wall mounting
- Condensate drain hose, hose clip, mounting bend
- Controller with accessories
- Temperature sensor
- Sensor pocket to install the temperature sensor in an EPS tube
- Threaded cable gland to install the temperature sensor in a folded spiral-seam tube

7.2 Accessories

Required accessories

- Heat transfer medium
- Diaphragm expansion vessel
- Air duct

Additional accessories

- Brine filling unit
- Evaporator cleaning agent
- Reducer for the air duct
- 22 mm plug-in connector (for the heat source circuit)

8. Installation



WARNING Injury

If it is not properly secured, the appliance could fall off. A falling appliance could cause injury. This may damage the appliance. Damaged appliances may not function properly.

- ▶ Use appropriate fixing materials.
- ▶ Follow these instructions when securing the profile rails.



Material losses

The appliance must not be supported solely by the air duct.

8.1 Transport

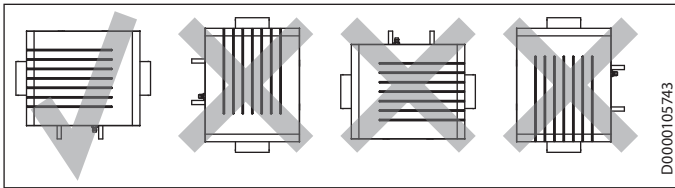


Material losses

During transportation, ensure that you do not subject the connection pipes to any stresses. Never lift the appliance by the connection pipes.

8.2 Installation site

8.2.1 Installation position

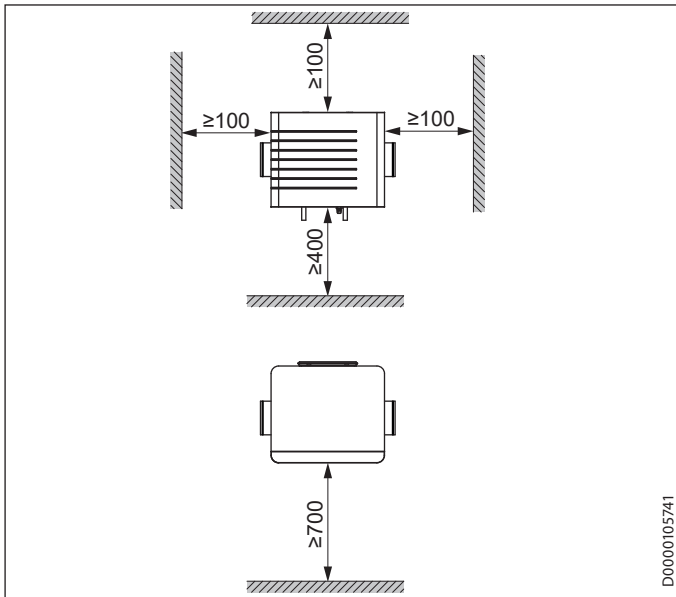


When installing the appliance, you can select which side to have the air intake on.

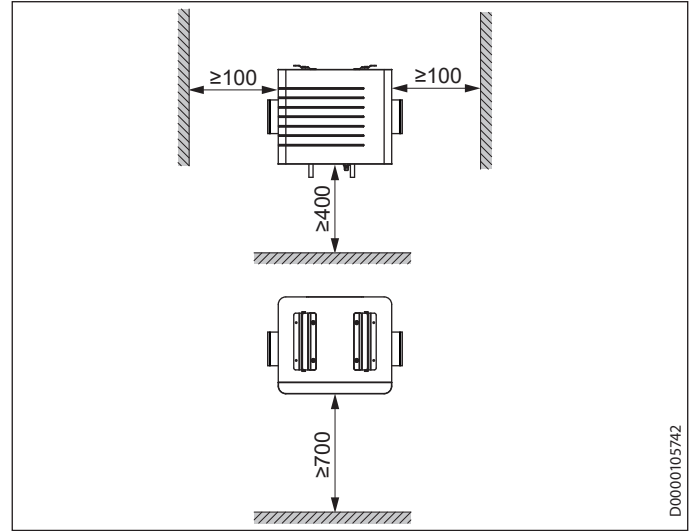
8.2.2 Minimum clearances

Distance from other components of the air duct system (e.g. bends) and from the ventilation unit mm 500

Wall mounting



Ceiling mounting



8.3 Profile rails

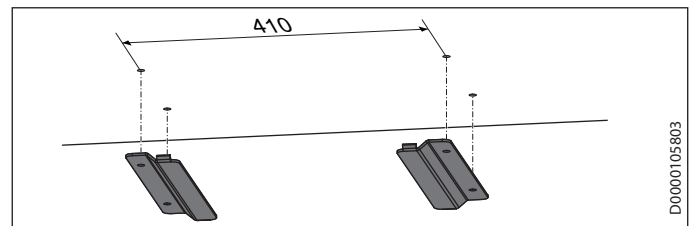
- ▶ Reach into the recesses on the sides of the appliance.
- ▶ Pull off the front cover.

8.3.1 Fitting the profile rails to the wall or ceiling

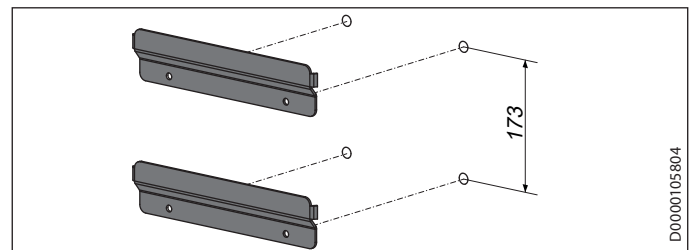
To prevent slippage, the side ends of two of the profile rails are bent.

- ▶ Secure these profile rails below the ceiling or to the wall. Use suitable fixing materials in all drill holes. The precise positioning can be found in the dimensioned drawing for the appliance.

Ceiling mounting



Wall mounting



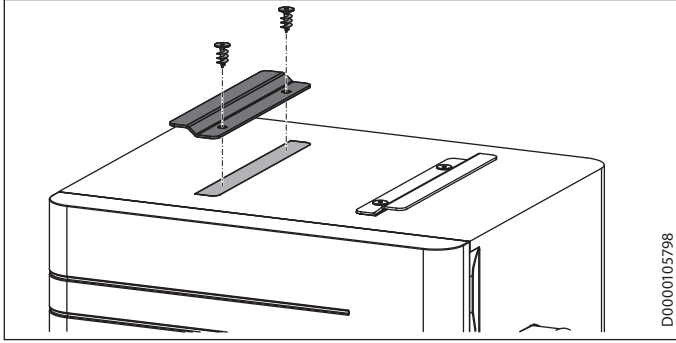
If the clearance from the wall is greater at the top than at the bottom, slide the supplied washers between the lower profile rails to act as spacers.



8.3.2 Fitting the profile rails to the appliance

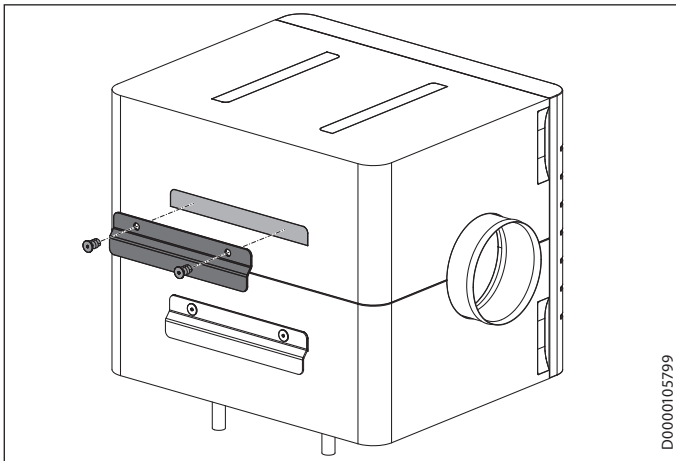
- ▶ Remove the film protecting the adhesive tape on the straight profile rails.

Ceiling mounting



- ▶ Affix the profile rails to the appliance at the pre-marked points.
- ▶ Screw the profile rails to the appliance using the supplied insulation material screws.

Wall mounting



- ▶ Affix the profile rails to the appliance at the pre-marked points.
- ▶ Screw the profile rails to the appliance using the supplied insulation material screws.

8.4 Mounting the appliance



Material losses

When the appliance is hooked in on one side, sudden dropping of the appliance on the side that has not yet been hooked in can cause damage to the mounting system, appliance or ceiling structure.

- ▶ Lift the appliance into position below the ceiling and slide the profile rails inside each other.

Once hooked in, the appliance can still be moved a few millimetres sideways. When properly installed, the bent ends of the profile rails prevent sideways slippage.

8.5 Connecting the condensate drain hose



Material losses

To ensure that condensate drains correctly, always lay the condensate drain hose without any kinks. Lay the condensate drain hose with a fall of at least 10%. The appliance must be installed horizontally. The drain pipe may only contain one siphon. The condensate must be able to drain freely downstream of the siphon. The condensate must drain away via the domestic sewer system. The pipes must not rise in the domestic sewer system downstream of the siphon. The condensate drain must be free from the risk of frost.



Note

To ensure the unit is airtight, there may be no interruption in the condensate drain between the unit and the trap. Use the supplied condensate drain hose and mounting bend.

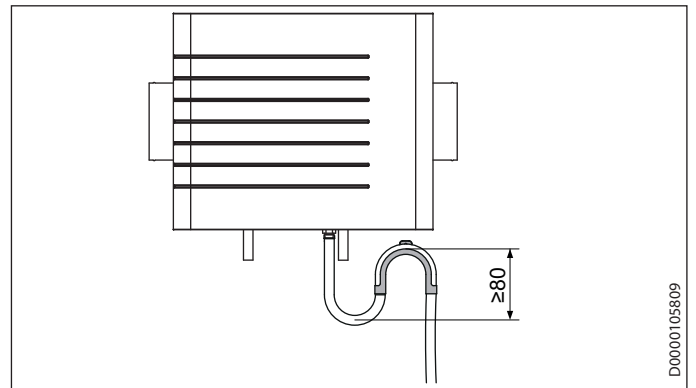


Material losses

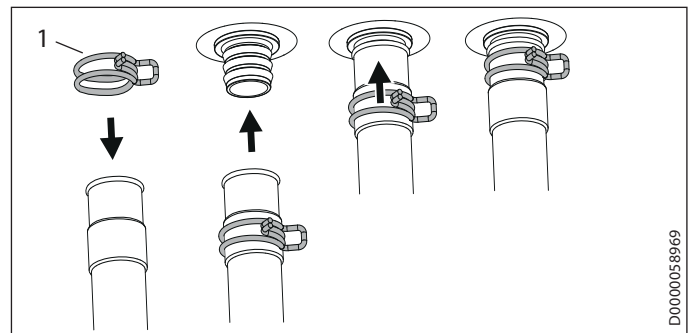
If there is no trap or unobstructed condensate drain installed, odours, corrosion and secondary air noise may occur. Condensate may leak out and cause damage.

- ▶ Install the condensate drain correctly, in accordance with these instructions.

Connect the thinner end of the condensate drain hose to the appliance.



- ▶ Use the mounting bend included in the standard delivery to install the condensate drain hose in such a way as to create a siphon with a water trap height of at least 80 mm.
- ▶ Before connecting the condensate drain hose to the appliance, pour water into the siphon.



1 Hose clip

INSTALLATION

Installation

- ▶ Slide the hose clip onto the condensate drain hose far enough to be able to push the hose onto the condensate drain connector without squeezing the hose clip.
- ▶ Push the condensate drain hose onto the condensate drain connector.
- ▶ Push the hose clip towards the appliance so that it secures the hose on the condensate drain connector.

8.6 Air ducts

- ▶ To install the appliance in the air duct, slide the supplied spiral duct push-fit connectors into the "air intake" and "air outlet" connections.

8.7 Temperature sensor

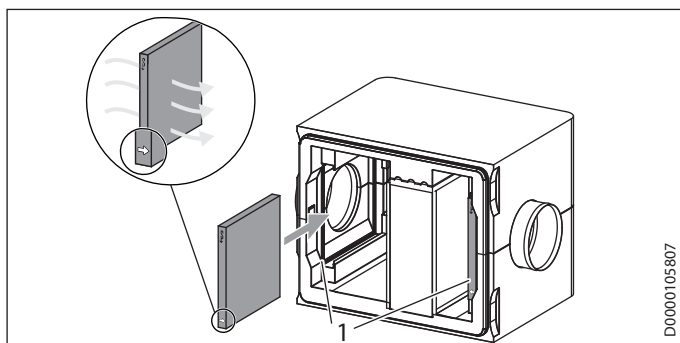
- ▶ Fit the outside temperature sensor in the outdoor air duct, upstream of the air preheater. Use the supplied sensor pocket to install the outside temperature sensor in EPS tubes. Use the supplied threaded cable gland to install the outside temperature sensor in folded spiral-seam tubes.

8.8 Filters

Never operate the unit without filters.

Available filter classes: See chapter "Cleaning, care and maintenance / Filters".

The filter must be installed between the air intake and the heat exchanger.



1 Possible filter positions

- ▶ Check that the filter is in the correct position for the direction of flow.
- ▶ If necessary, remove the filter from the appliance and install it on the other side of the appliance. If the air flow is coming from the left, the arrow must point to the right. If the air flow is coming from the right, the arrow must point to the left.

8.9 Heat source circuit



Note

Engineer the heat source circuit for the appliance according to the technical guides.

Geothermal collector

To allow the ground to regenerate thermally by means of percolating rainwater, do not build any structures above the geothermal collector area.

To avoid the effects of frost and for efficient heat transfer, lay the pipe of the geothermal collector at the specified depth. Take into consideration the soil condition when determining the installation spacing.

Depth	m	1.2 - 1.5
Installation spacing (pipe to pipe)	m	0.6 - 1.0
Bending radius subject ambient temperature	m	0.8 (at 20 °C) - 1.5 (at 5 °C)

To prevent damage to the geothermal collector, use only stone-free material when backfilling the ground.

To prevent damage from future earthworks, lay a safety board 0.3 to 0.5 m above the geothermal collector.

Ventilation

To ensure you can ventilate the heat source circuit, lay the pipes with a rise towards the "heat source flow" and "heat source return" connections. A manual air vent valve is installed in the appliance.

A brine filling unit can be purchased from us as an accessory. To ensure that there is no air in the heat source circuit, you can flush the heat source circuit using the brine filling unit.

Diaphragm expansion vessel

- ▶ If not already present in the heat source circuit, install a diaphragm expansion vessel in the heat source circuit on the pump suction side.

Pre-charge pressure MPa 0.05

Hydraulic connection



Note

- ▶ Insulate the brine lines with diffusion-proof thermal insulation.

- ▶ Connect the appliance to the heat source circuit. Check for leaks.
- ▶ To prevent damage from frost or condensation, ensure that the appliance's flow and return are insulated properly.
- ▶ We recommend installing a dirt trap.
- ▶ We recommend installing shut-off valves near to the appliance for maintenance work.

Leak test

Once the geothermal collector has been laid and the ground backfilled, carry out a pressure test to check the geothermal collector for leaks.

Filling the heat source circuit

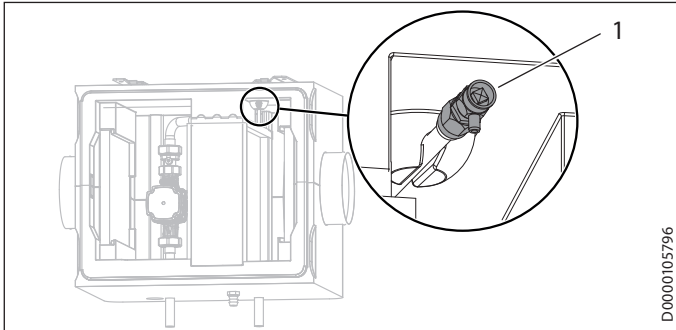
We recommend installing a brine filling unit in the heat source flow. A brine filling unit can be purchased from us as an accessory.

The brine concentration varies depending on whether a geothermal collector or a geothermal probe is used as the heat source. For the mixing ratio see the table below.

	Ethylene glycol	Water
Geothermal probe	25 %	75 %
Geothermal collector	33 %	67 %

- ▶ Fill the heat source circuit with a heat transfer medium suitable for a temperature of $-16\text{ }^{\circ}\text{C}$.

Fill quantity per 10 m section of pipe	l	5.5
Fill pressure	MPa	0.15



D0000105796

1 Manual air vent valve

- ▶ To ventilate the heat source circuit, turn the cap of the manual air vent valve anti-clockwise.

To check the brine concentration:

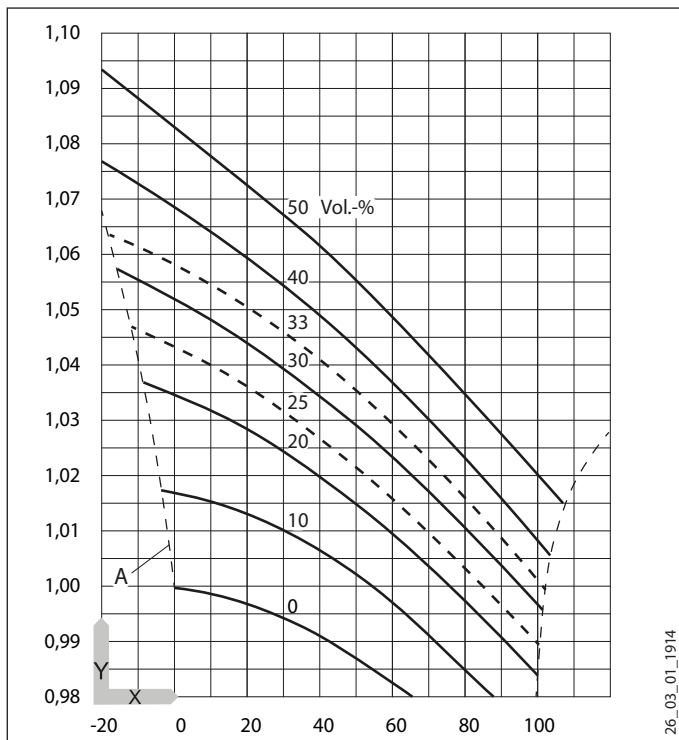
- ▶ Determine the density of the glycol/water mixture, e.g. with a hydrometer.

Using the actual density and temperature, you can check the actual concentration in the diagram.



Note

The quoted output data relates to ethylene glycol (see "Specification").



26_03_01_1914

X Temperature [$^{\circ}\text{C}$]
 Y Density [g/cm^3]
 A Frost protection [$^{\circ}\text{C}$]

8.10 Completing the installation

- ▶ Position the front cover so that the horizontal grooves on the front face of the front cover are on the left.
- ▶ Push the front cover into the casing until the joints are free of gaps.

9. Commissioning

- ▶ Observe the controller installation instructions.

10. Maintenance, cleaning and care



WARNING Injury

If dirt or other objects are blocking the condensate drain, condensate may collect on the floor of the appliance housing.

The appliance housing may be damaged as a result. Mildew and mould may form. This could then contaminate the air and be harmful to health.

- ▶ Check the condensate drain at regular intervals – at least once every six months.



Note

The appliance will only function correctly if the condensate drain is working and is filled.

- ▶ Check the condensate drain at regular intervals – at least once every six months.

Cleaning the heat exchanger

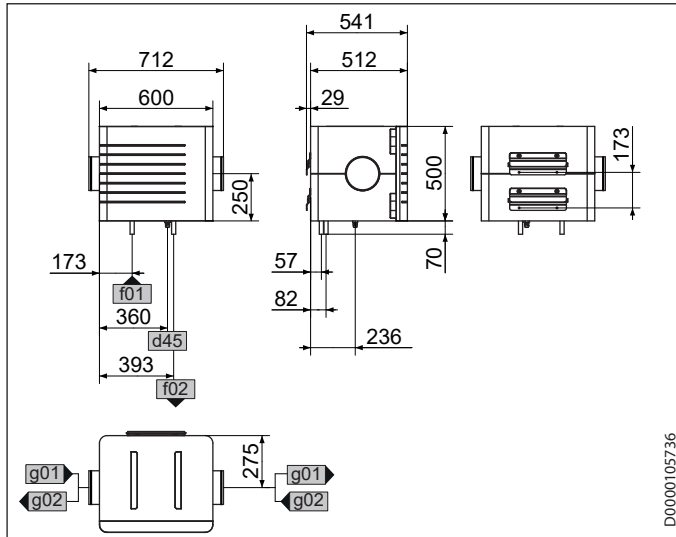
An evaporator cleaner is available from our product range for cleaning the heat exchanger.

- ▶ Pull off the front cover.
- ▶ Flush the heat exchanger fins with a water hose. For best results, use an evaporator cleaning agent.

11. Specification

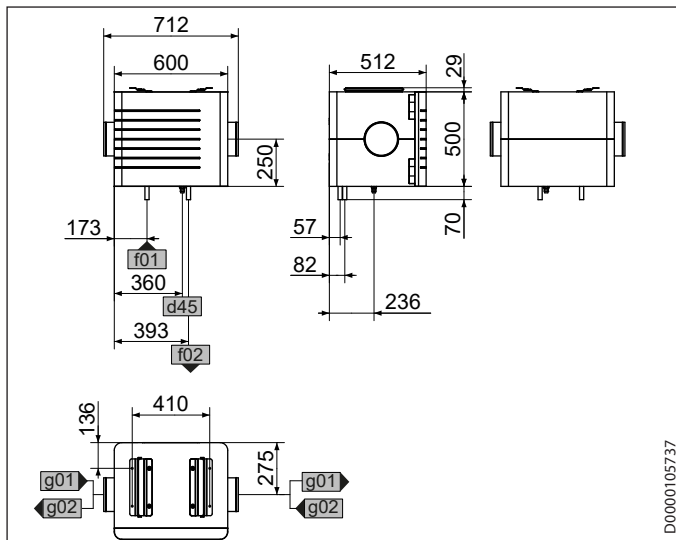
11.1 Dimensions and connections

Wall mounting



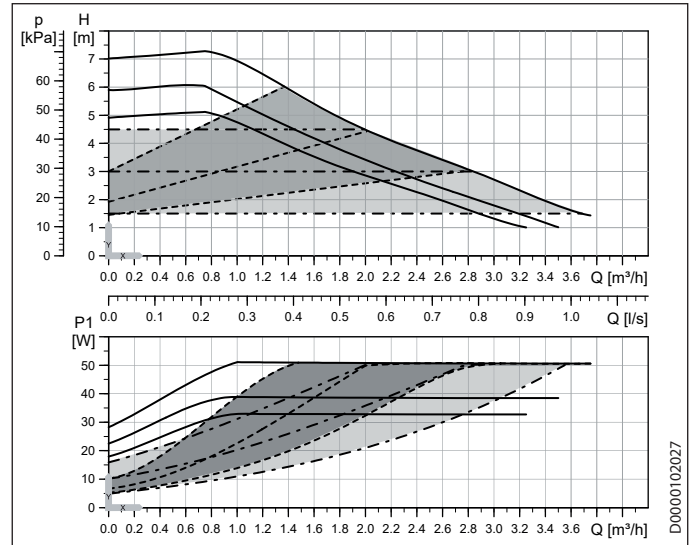
				LWF AP 1.5
d45	Condensate drain	Diameter	mm	19
f01	Heat source flow	Diameter	mm	22
f02	Heat source return	Diameter	mm	22
g01	Air intake	Diameter	mm	180
g02	Air discharge	Diameter	mm	180

Ceiling mounting

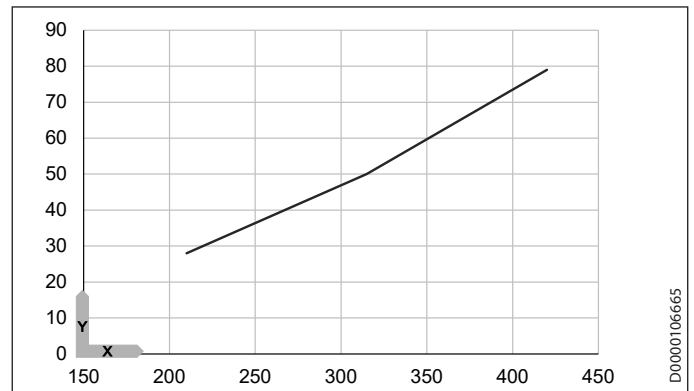


				LWF AP 1.5
d45	Condensate drain	Diameter	mm	19
f01	Heat source flow	Diameter	mm	22
f02	Heat source return	Diameter	mm	22
g01	Air intake	Diameter	mm	180
g02	Air discharge	Diameter	mm	180

11.2 Pump graph



11.3 Pressure drop



- x Air flow rate [m³/h]
- y Pressure drop [Pa] with filter class ISO Coarse 65 % (G4)



11.4 Data table

		LWF AP 1.5
		204817

Energy data

Controller supply voltage	V	100-240
Controller frequency	Hz	50-60
Controller fuse protection	A	16
Controller power consumption, standby state	W	0.44

Electrical data

Rated current	A	0.58
Rated voltage	V	230
Power supply		1/N/PE

Versions

Controller casing material		Plastic
Controller IP rating		IP20
Controller protection class		1
IP rating		IP22

Dimensions

Height	mm	500
Width	mm	600
Depth	mm	512
Controller height	mm	172
Controller width	mm	110
Controller depth	mm	46

Weights

Weight	kg	13
Weight of controller	kg	0.33

Connections

Air connection diameter	mm	180
Condensate connection	mm	19

Values

Controller ambient temperature	°C	40
Max. air flow rate	m ³ /h	420
Min./max. application range	°C	-30-45
Flow rate, brine	l/s	0.27

Output data

		Heating	Cooling
Brine inlet temperature	°C	4	12
Brine outlet temperature	°C	2	14
Brine flow rate	m ³ /h	0.819	0.965
Outside temperature	°C	-15	35
Supply air temperature	°C	0	18
Air flow rate	m ³ /h	315	315
Output	kW	1.57	1.85

Guarantee

The guarantee conditions of our German companies do not apply to appliances acquired outside of Germany. In countries where our subsidiaries sell our products a guarantee can only be issued by those subsidiaries. Such guarantee is only granted if the subsidiary has issued its own terms of guarantee. No other guarantee will be granted.

We shall not provide any guarantee for appliances acquired in countries where we have no subsidiary to sell our products. This will not affect warranties issued by any importers.

Environment and recycling

We would ask you to help protect the environment. After use, dispose of the various materials in accordance with national regulations.

ZVLÁŠTNÍ POKYNY

OBSLUHA

1.	Všeobecné pokyny	21
1.1	Bezpečnostní pokyny	21
1.2	Jiné symboly použité v této dokumentaci	22
1.3	Měrné jednotky	22
2.	Zabezpečení	22
2.1	Použití v souladu s určením	22
2.2	Všeobecné bezpečnostní pokyny	22
2.3	Kontrolní značka	22
3.	Popis přístroje	22
4.	Čištění, péče a údržba	22
5.	Odstranění problémů	23

INSTALACE

6.	Zabezpečení	23
6.1	Všeobecné bezpečnostní pokyny	23
6.2	Předpisy, normy a ustanovení	23
7.	Popis přístroje	23
7.1	Rozsah dodávky	23
7.2	Příslušenství	23
8.	Montáž	23
8.1	Přeprava	23
8.2	Místo montáže	24
8.3	Profilové lišty	24
8.4	Zavěšení přístroje	25
8.5	Připojení hadice odvodu kondenzátu	25
8.6	Rozvody vzduchu	25
8.7	Čidla teploty	25
8.8	Filtr	26
8.9	Okruh zdroje tepla	26
8.10	Dokončení montáže	27
9.	Uvedení do provozu	27
10.	Údržba, čištění a péče	27
11.	Technické údaje	27
11.1	Rozměry a přípojky	27
11.2	Diagram čerpadla	28
11.3	Tlaková ztráta	28
11.4	Tabulka s technickými údaji	28

ZÁRUKA

ŽIVOTNÍ PROSTŘEDÍ A RECYKLACE

ZVLÁŠTNÍ POKYNY

- Příklad: Přístroj smí používat děti od 8 let a osoby se sníženými fyzickými, sensorickými nebo mentálními schopnostmi nebo s nedostatkem zkušeností a znalostí pouze pod dozorem nebo po poučení o bezpečném používání přístroje, a poté, co porozuměly nebezpečí, které z jeho používání plyne. Nenechávejte děti, aby si s přístrojem hrály. Čištění a uživatelskou údržbu nesmějí provádět děti bez dozoru.

OBSLUHA

1. Všeobecné pokyny

Kapitoly „Zvláštní pokyny“ a „Obsluha“ jsou určeny uživatelům přístroje a odborníkovi.

Kapitola „Instalace“ je určena odborníkovi.



Upozornění

Před použitím přístroje si pozorně přečtěte tento návod a pečlivě jej uschovejte. Případně předejte návod dalšímu uživateli.

1.1 Bezpečnostní pokyny

1.1.1 Struktura bezpečnostních pokynů



UVOZUJÍCÍ SLOVO Druh nebezpečí

Zde jsou uvedeny možné následky nedodržení bezpečnostních pokynů.

- Zde jsou uvedena opatření k odvrácení nebezpečí.

1.1.2 Symboly, druh nebezpečí

Symbol	Druh nebezpečí
	Úraz

1.1.3 Uvozující slova

UVOZUJÍCÍ SLOVO	Význam
NEBEZPEČÍ	Pokyny, jejichž nedodržení má za následek vážné nebo smrtelné úrazy.
VÝSTRAHA	Pokyny, jejichž nedodržení může mít za následek vážné nebo smrtelné úrazy.
POZOR	Pokyny, jejichž nedodržení může mít za následek středně vážné nebo lehké úrazy.



1.2 Jiné symboly použité v této dokumentaci



Upozornění

Všeobecné pokyny jsou označeny symbolem zobrazeným vedle.

► Texty upozornění čtete pečlivě.

Symbol	Význam
	Věcné škody (poškození přístroje, následné škody, poškození životního prostředí)
	Likvidace přístroje

► Tento symbol vás vyzývá k určitému jednání. Potřebné úkony jsou popsány po jednotlivých krocích.

1.3 Měrné jednotky



Upozornění

Pokud není uvedeno jinak, jsou všechny rozměry uvedeny v milimetrech.

2. Zabezpečení

2.1 Použití v souladu s určením

Přístroj je hydraulický předehřívač vzduchu. Přístroj se montuje do rozvodu venkovního vzduchu. Připojení se provádí na straně zdroje tepla ke stávajícímu nebo speciálně zkonstruovanému zemnímu kolektoru nebo k otvoru pro sondu.

Přístroj je určen k použití v domácnostech. Mohou jej tedy bezpečně obsluhovat neškolené osoby. Lze jej používat i mimo domácnosti, např. v drobném průmyslu, pokud je provozován stejným způsobem jako v domácnostech.

Jiné použití nebo použití nad rámec daného rozsahu je považováno za použití v rozporu s určením. K použití v souladu s určením patří také dodržování tohoto návodu a návodů k používanému příslušenství.

2.2 Všeobecné bezpečnostní pokyny



VÝSTRAHA úraz

Přístroj smí používat děti od 8 let a osoby se sníženými fyzickými, sensorickými nebo mentálními schopnostmi nebo s nedostatkem zkušeností a znalostí pouze pod dozorem nebo po poučení o bezpečném používání přístroje, a poté, co porozuměly nebezpečím, které z jeho používání plyne. Nenechávejte děti, aby si s přístrojem hrály. Čištění a uživatelskou údržbu nesmějí provádět děti bez dozoru.

Přístroj používejte pouze v plně instalovaném stavu a se všemi bezpečnostními zařízeními. Všechny kryty musí být během provozu přístroje zavřené.



Věcné škody

Hmotnostní zatížení nebo tlak na přístroj mohou poškodit skříňku nebo způsobit pád přístroje.

► Nepokládejte na přístroj žádné předměty.

2.3 Kontrolní značka

Viz typový štítek na přístroji.

3. Popis přístroje

Ve výměníku tepla proudí teplotnosné médium. Teploty vzduchu a teplotnosného média proudícího přístrojem se vzájemně přibližují. V zimě odevzdává teplotnosné médium teplo vzduchu. Tím se zabrání zamrznutí částí ventilačního přístroje vlivem chladného venkovního vzduchu. V létě odevzdává vzduch teplo chladnějšímu teplotnosnému médiu.

4. Čištění, péče a údržba



Věcné škody

K očištění tělesa přístroje stačí vlhká utěrka. Nepoužívejte abrazivní čisticí prostředky nebo prostředky obsahující rozpouštědla.

Údržba prováděná uživatelem se omezuje na kontrolu, která je nezbytná v určitých intervalech, resp. na výměnu filtrů.

Filtr



Upozornění

Čím vyšší je třída filtru, tím vyšší je spotřeba proudu ventilačního přístroje a tím nižší je průtok vzduchu. Vyšší třídu filtru, než má filtr zabudovaný ve stavu při dodání, doporučujeme používat pouze během pylové sezóny.

Po 4 až 12 týdnech nepřetržitého provozu je nutné vyměnit filtr za filtr vyšší třídy, protože propustnost vzduchu se snižuje.

Při provozu s filtry vyšší třídy filtru platí technické údaje a zkoušky pouze v omezeném rozsahu.

Vestavěný filtr ve stavu při dodání _____ ISO Coarse 65 %

Filtry jsou k dostání jako příslušenství:

Název výrobku	Objednací číslo	Popis	
Filtrační kazeta G4	353742	Hrubý filtr	ISO Coarse 65 %
FMK F7-1 FBF	171474	Jemný filtr	ISO ePM ₁ 70 %
FMK M5-1 FBF	171475	Jemný filtr	ISO ePM ₁₀ 50 %

► Filtr pravidelně kontrolujte.

Intervaly údržby se mohou značně lišit, např. podle ročního období, při vysokém zatížení prachem nebo v závislosti na objemovém průtoku vzduchu.

► Sáhněte do vybrání po stranách přístroje.

► Stáhněte čelní kryt přístroje.

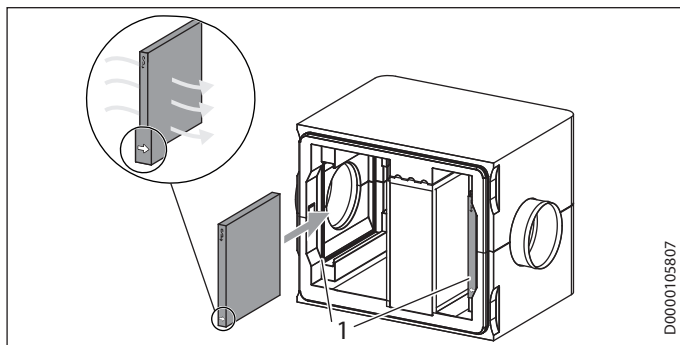
► Zkontrolujte, jak moc je filtr znečištěný.

Pokud je filtr silně znečištěný (uzavřená vrstva prachu nebo silné zabarvení), vyměňte jej. Pokud je filtr mírně znečištěný, můžete jej dále používat.

Pokud je třeba filtr vyměnit, opatrně jej vyjměte a zlikvidujte společně s domovním odpadem.

Filtry je třeba z hygienických důvodů vyměňovat alespoň jednou ročně.

Přístroj nesmí být provozován bez filtru. Filtr musí být instalován mezi vstupem vzduchu a tepelným výměníkem.



1 Možné polohy filtru

- ▶ Vložte nový filtr. Dbejte směru proudění. Směr proudění je zobrazen šipkou na boku filtru. Pokud proud vzduchu přichází zleva, musí šipka směřovat doprava. Pokud proud vzduchu přichází zprava, musí šipka směřovat doleva.
- ▶ Zkontrolujte správné a vzduchotěsné usazení filtru.

5. Odstranění problémů

Pokud nedokážete příčinu odstranit, kontaktujte odborníka. K získání lepší a rychlejší pomoci sdělte číslo z typového štítku (000000-0000-000000).

INSTALACE

6. Zabezpečení

Instalaci, uvedení do provozu, údržbu a opravy přístroje smí provádět pouze odborník.

6.1 Všeobecné bezpečnostní pokyny

Řádnou funkci a provozní bezpečnost lze zaručit pouze v případě použití originálního příslušenství a originálních náhradních dílů určených pro tento přístroj.



Věcné škody

Aby se zabránilo poškození, musí teplotní médium při okolních podmínkách pod bodem mrazu obsahovat nemrznoucí směs.

6.2 Předpisy, normy a ustanovení



Upozornění

Dodržujte všechny národní a místní předpisy a ustanovení.

7. Popis přístroje

Přístroj se dodává předizolovaný. Přístroj nevyžaduje žádnou dodatečnou izolaci.

7.1 Rozsah dodávky

Spolu s přístrojem je dodáváno:

- 2× násuvná spojka pro spojení vlnitých trubek
- 4× profilová lišta pro zavěšení na zeď nebo strop
- 4× šroub izolačního materiálu
- 2× podložka jako distanční prvek pro zavěšení na zeď
- Hadice pro odvod kondenzátu, hadicová spona, zavěšovací oblouk
- Regulátor s příslušenstvím
- Čidla teploty
- Ponorná jímka pro montáž čidla teploty do trubky z EPS
- Kabelová spojka pro montáž čidla teploty do vinuté trubky s lemem

7.2 Příslušenství

Potřebné příslušenství

- Teplotní kapalina
- Membránová tlaková expanzní nádoba
- Rozvod vzduchu

Další příslušenství

- Plnicí jednotka pro nemrznoucí směs
- Čisticí prostředek na výparník
- Redukce pro rozvod vzduchu
- Konektor 22 mm (pro okruh zdroje tepla)

8. Montáž



VÝSTRAHA úraz

Nesprávně upevněný přístroj může spadnout. Padající přístroj může způsobit zranění. Přístroj může být poškozen. U poškozených přístrojů může být narušena jejich funkčnost.

- ▶ Použijte vhodný upevňovací materiál.
- ▶ Profilové lišty připevněte podle tohoto návodu.



Věcné škody

Přístroj nesmí být podepřen pouze vzduchovým potrubím.

8.1 Přeprava

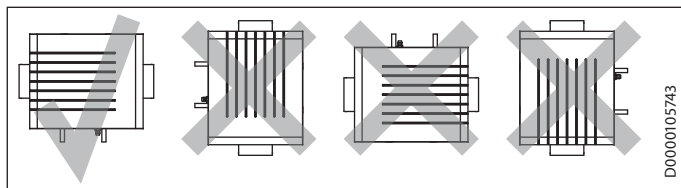


Věcné škody

Při přepravě dbejte, abyste nevystavovali připojovací potrubí žádné zátěži. Přístroj nezvedejte za připojovací potrubí.

8.2 Místo montáže

8.2.1 Montážní poloha



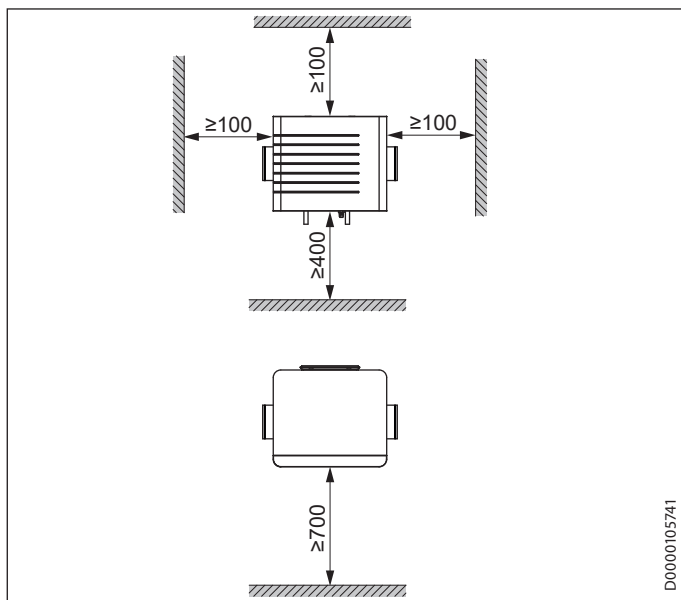
D0000105743

Při instalaci přístroje si můžete vybrat, na které straně bude vstup vzduchu.

8.2.2 Minimální vzdálenosti

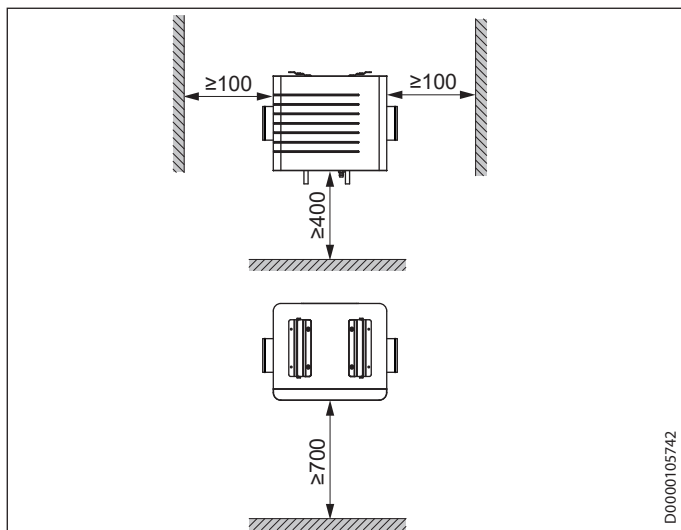
Vzdálenost od ostatních součástí systému rozvodu vzduchu (např. kolena) a ventilačního přístroje mm 500

Montáž na stěnu



D0000105741

Stropní montáž



D0000105742

8.3 Profilové lišty

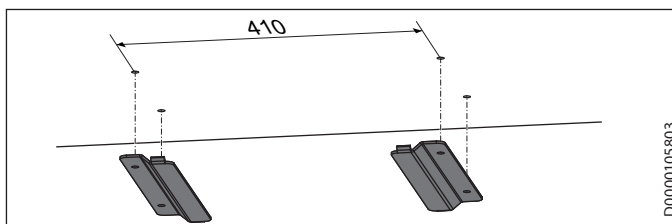
- ▶ Sáhnete do vybrání po stranách přístroje.
- ▶ Stáhněte čelní kryt přístroje.

8.3.1 Montáž profilových lišt na stěnu nebo strop

Aby se zabránilo vyklouznutí, jsou boční konce na dvou profilových lištách ohnuté.

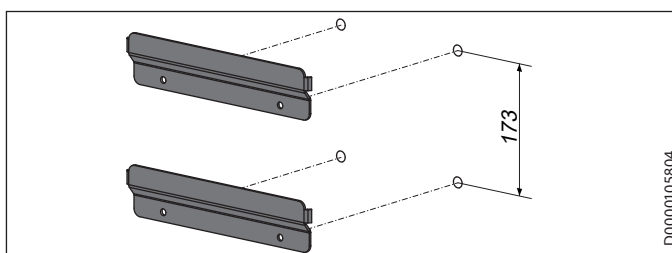
- ▶ Tyto profilové lišty upevněte pod strop nebo na stěnu. Ve všech otvorech použijte vhodný upevňovací materiál. Přesnou polohu lze nalézt v rozměrovém výkresu přístroje.

Stropní montáž



D0000105803

Montáž na stěnu



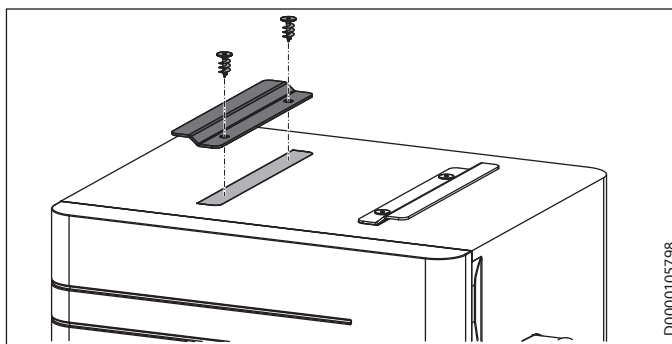
D0000105804

Pokud je vzdálenost od stěny nahoře větší než dole, vložte mezi spodní profilové lišty jako distanční kus přiložené podložky.

8.3.2 Montáž profilových lišt na přístroj

- ▶ Z rovných profilových lišt stáhněte ochrannou fólii lepicí pásky.

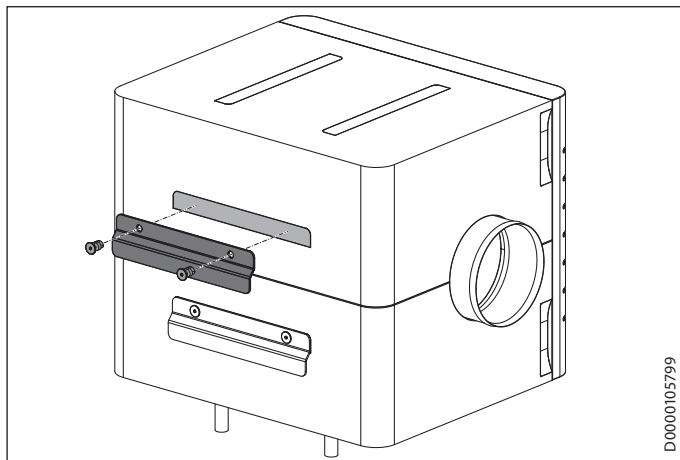
Stropní montáž



D0000105798

- ▶ Profilové lišty nalepte na přístroj v předem vyznačených bodech.
- ▶ Profilové lišty přišroubujte k přístroji pomocí dodaných šroubů izolačního materiálu.

Montáž na stěnu



- ▶ Profilové lišty nalepte na přístroj v předem vyznačených bodech.
- ▶ Profilové lišty přišroubujte k přístroji pomocí dodaných šroubů izolačního materiálu.

8.4 Zavěšení přístroje



Věcné škody

Pokud je přístroj na jedné straně zavěšen, jeho příliš prudké spuštění na ještě nezavěšené straně může vést k poškození systému montáže, přístroje nebo stropní konstrukce.

- ▶ Přístroj zvedněte pod strop a zasuňte profilové lišty do sebe.

Po zavěšení lze přístroj ještě o několik milimetrů posunout na stranu. Díky zahnutým koncům profilových lišt není při správné montáži možné boční sklouznutí.

8.5 Připojení hadice odvodu kondenzátu



Věcné škody

Z důvodu zajištění dobrého odtoku kondenzátu nesmí dojít při pokládce k zalomení hadice odvodu kondenzátu. Hadice pro odvod kondenzátu musí být položena se spádem minimálně 10 %. Přístroj musí být namontován vodorovně.

Odtokové potrubí smí obsahovat pouze sifon. Poté musí mít kondenzát možnost volně odtékat. Kondenzát musí odtékat přes kanalizaci budovy. Trubky nesmí v domovní kanalizaci za sifonem stoupat. Odvod kondenzátu musí být chráněn před mrazem.



Upozornění

Aby přístroj byl vzduchotěsný, nesmí být v odvodu kondenzátu mezi přístrojem a sifonem žádné přerušování. Použijte hadici k odvodu kondenzátu a zavěšovací oblouk z rozsahu dodávky.

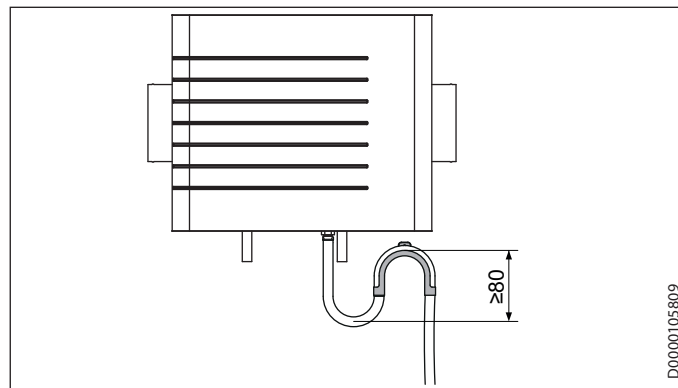


Věcné škody

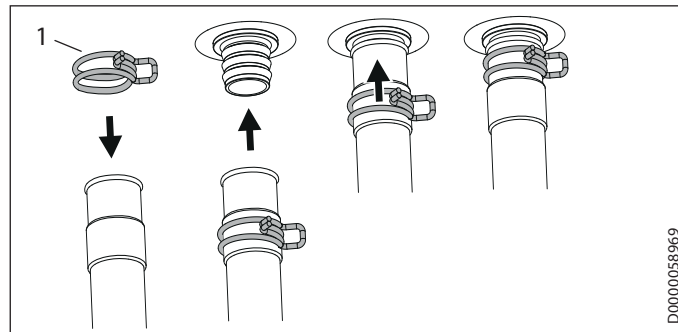
Pokud není k dispozici sifon nebo volný odvod kondenzátu, může vedlejší vzduch způsobit vznik zápachu, koroze a hluku. Kondenzát může unikat a způsobit škody.

- ▶ Odvod kondenzátu nainstalujte správně podle tohoto návodu.

Hadice pro odvod kondenzátu se připojí k přístroji tenčím koncem.



- ▶ Namontujte hadici pro odvod kondenzátu pomocí dodaného zavěšovacího oblouku tak, aby vznikl sifon s minimální výškou uzavírací vody 80 mm.
- ▶ Před připojením hadice odvodu kondenzátu nalijte do přístroje do sifonu vodu.



1 Hadicová spona

- ▶ Nasuňte hadicovou sponu na hadici pro odvod kondenzátu tak daleko, abyste mohli nasunout hadici na hrdlo pro odvod kondenzátu bez stlačení hadicové spony.
- ▶ Hadici odvodu kondenzátu nasuňte na hrdlo odvodu kondenzátu.
- ▶ Posuňte hadicovou sponu směrem k přístroji, abyste hadici upevnili na hrdle pro odvod kondenzátu.

8.6 Rozvody vzduchu

- ▶ Chcete-li přístroj namontovat do vzduchového potrubí, zasuňte dodané spojky pro spojení vlnitých trubek do přípojek „vstup vzduchu“ a „výstup vzduchu“.

8.7 Čidla teploty

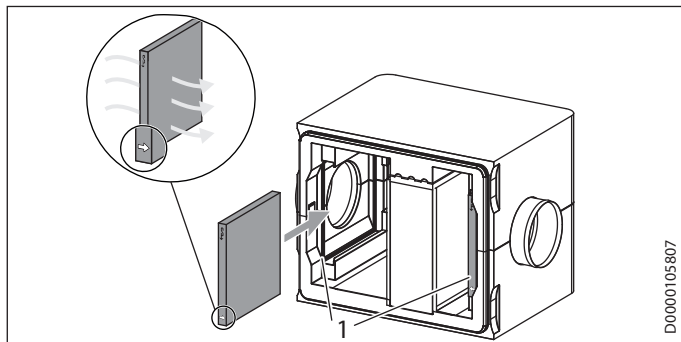
- ▶ Čidlo venkovní teploty namontujte do kanálu venkovního vzduchu před předehříváč vzduchu. K montáži čidla venkovní teploty do trubky z EPS použijte přiloženou ponornou jímku. K montáži čidla venkovní teploty do vinuté trubky s lemem použijte přiloženou kabelovou spojku.

8.8 Filtr

Přístroj nesmí být provozován bez filtru.

Dostupné třídy filtrů: Viz kapitola „Čištění, péče a údržba / filtr“.

Filtr musí být instalován mezi vstupem vzduchu a tepelným výměníkem.



1 Možné polohy filtru

- ▶ V závislosti na směru proudění zkontrolujte, zda je filtr ve správné poloze.
- ▶ V případě potřeby vytáhněte filtr z přístroje a zasuňte jej do přístroje na druhé straně. Pokud proud vzduchu přichází zleva, musí šipka směřovat doprava. Pokud proud vzduchu přichází zprava, musí šipka směřovat doleva.

8.9 Okruh zdroje tepla



Upozornění

Okruh zdroje tepla pro přístroj zhotovte podle projekčních podkladů.

Zemní kolektor

Aby se půda mohla tepelně regenerovat vsakováním dešťové vody, nesmí být plocha nad zemním kolektorem zastavěna.

Aby se zabránilo účinku mrazu a dosáhlo účinného přenosu tepla, položte trubku zemního kolektoru v uvedené hloubce. Při určování vzdálenosti při pokládce zohledněte kvalitu půdy.

Hloubka	m	1,2 - 1,5
Vzdálenost při pokládce (od trubky k trubce)	m	0,6 - 1,0
Poloměr ohybu v závislosti na okolní teplotě	m	0,8 (při 20 °C) – 1,5 (při 5 °C)

Aby se zabránilo poškození zemního kolektoru, používejte při zásyvu zeminou pouze materiál bez kamenů.

Aby se zabránilo poškození při budoucích zemních pracích, položte nad zemním kolektorem bezpečnostní pás 0,3 až 0,5 m.

Odvzdušnění

Aby bylo možné okruh zdroje tepla odvdzdušnit, položte trubky se spádem k přípojkám „Tepelný zdroj výstupní strana“ a „Tepelný zdroj vratná strana“ přístroje. V přístroji je zabudováno ruční odvdzdušňovací zařízení.

Jako příslušenství si od nás můžete zakoupit plnicí jednotku nemrznoucí směsí. Aby v okruhu zdroje tepla nebyl přítomen žádný vzduch, můžete okruh zdroje tepla propláchnout plnicí jednotkou nemrznoucí směsí.

Membránová expanzní nádoba

- ▶ Pokud v okruhu zdroje tepla není přítomen, nainstalujte do okruhu zdroje tepla na sací straně čerpadla membránovou expanzní nádobu.

Vstupní tlak MPa 0,05

Hydraulické připojení



Upozornění

- ▶ Tepelnou izolaci rozvodu nemrznoucí směsi proveďte parotěsnou izolací.

- ▶ Přístroj připojte k okruhu zdroje tepla. Pozor na netěsnosti.
- ▶ Aby se zabránilo poškození mrazem nebo kondenzací, řádně izolujte výstup a vratnou stranu přístroje.
- ▶ Doporučujeme nainstalovat lapač nečistot.
- ▶ Doporučujeme namontovat v blízkosti přístroje uzavírací ventily pro provádění údržby.

Kontrola těsnosti

Po položení zemního kolektoru a zasypání zeminou zkontrolujte těsnost zemního kolektoru tlakovou zkouškou.

Naplnění okruhu zdroje tepla

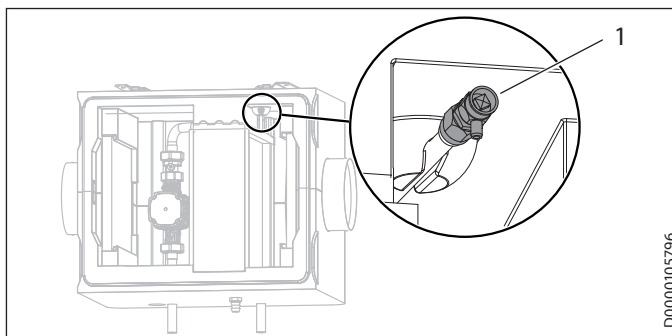
Doporučujeme namontovat do výstupu zdroje tepla plnicí jednotku nemrznoucí směsí. Jako příslušenství si od nás můžete zakoupit plnicí jednotku nemrznoucí směsí.

Koncentrace nemrznoucí směsí je při použití zemního kolektoru nebo zemní sondy jakožto zdroje tepla různá. Směšovací poměr vyčtete v následující tabulce.

	Etylenglykol	Voda
Zemní vrt	25 %	75 %
Zemní kolektor	33 %	67 %

- ▶ Naplňte okruh zdroje tepla teplonosnou kapalinou smíchanou na teplotu -16 °C.

Objem náplně na 10 m trubky	l	5,5
Plnicí tlak	MPa	0,15



1 Ruční odvdzdušňovací zařízení

- ▶ Chcete-li odvdzdušnit okruh zdroje tepla, otočte víčko ručního odvdzdušňovacího zařízení proti směru hodinových ručiček.



Zkontrolujte koncentraci nemrznoucí směsi:

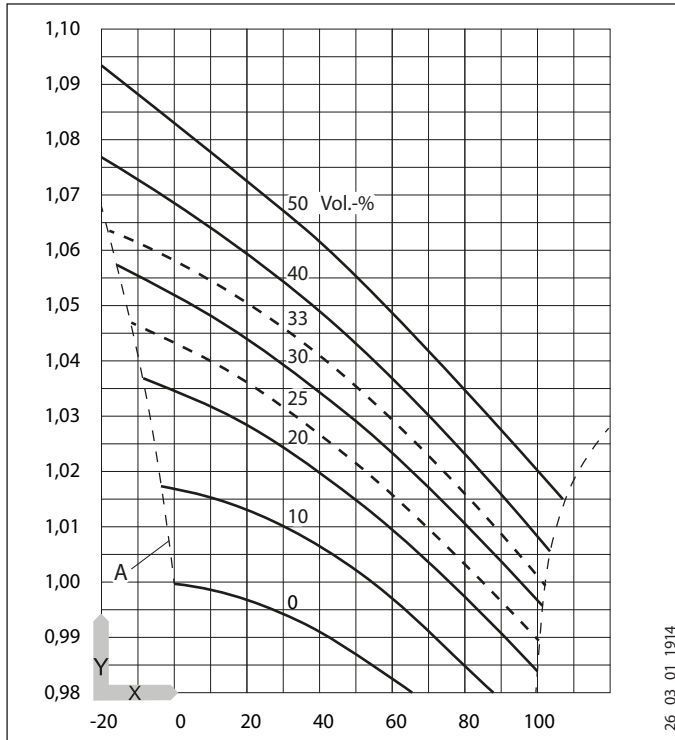
- Zjistěte hustotu směsi glykolu a vody například pomocí hustoměru.

Pomocí změřené hustoty a teploty můžete z diagramu vyčíst aktuální koncentraci.



Upozornění

Uvedené výkony se vztahují na etylenglykol. (viz „Technické údaje“).



X Teplota [°C]

Y Hustota [g/cm³]

A Bezpečná teplota proti zamrznutí [°C]

8.10 Dokončení montáže

- Čelní kryt umístěte tak, aby vodorovné drážky na přední straně čelního krytu byly vlevo.
- Zatlačte čelní kryt do skříňky tak, aby spoje byly bez mezer.

9. Uvedení do provozu

- Dodržujte návod k instalaci regulátoru.

10. Údržba, čištění a péče



VÝSTRAHA úraz

Pokud nečistoty nebo jiné předměty zablokují odvod kondenzátu, může se kondenzát hromadit na dně skříňky přístroje.

Může dojít k poškození skříňky přístroje.

Mohou se tvořit plísně a houby. Znečištěný vzduch může být zdraví nebezpečný.

- V pravidelných intervalech, alespoň pololetně, kontrolujte odvod kondenzátu.



Upozornění

Funkčnost přístroje je dána pouze tehdy, když funguje odvod kondenzátu a je naplněn.

- V pravidelných intervalech, alespoň pololetně, kontrolujte odvod kondenzátu.

Čištění tepelného výměníku

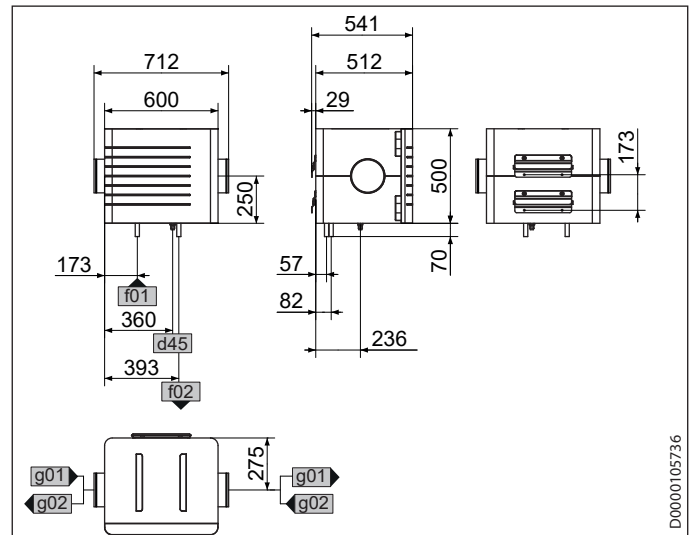
Pro čištění tepelného výměníku nabízíme v sortimentu čisticí prostředky k čištění výparníku.

- Stáhněte čelní kryt přístroje.
- Lamely tepelného výměníku opláchněte vodovodní hadicí. Použijte volitelně čisticí prostředek na výparník.

11. Technické údaje

11.1 Rozměry a přípojky

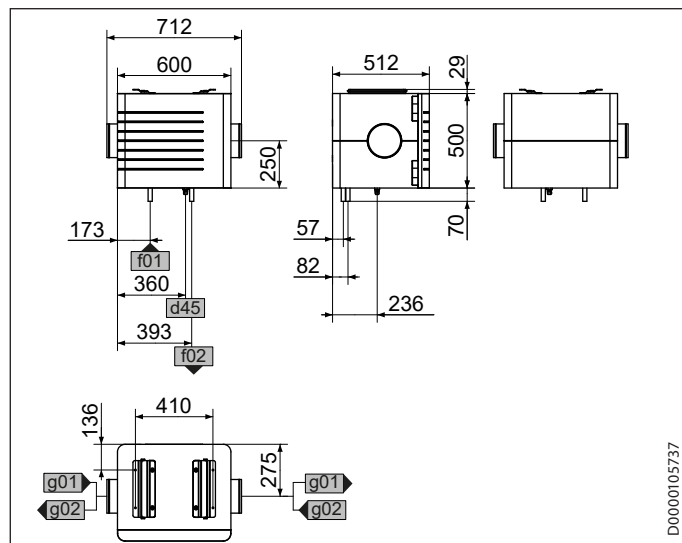
Montáž na stěnu



			LWF AP 1.5
d45	Odvod kondenzátu	Průměr	mm 19
f01	Tepelný zdroj výstupní strana	Průměr	mm 22
f02	Tepelný zdroj vratná strana	Průměr	mm 22
g01	Vstup vzduchu	Průměr	mm 180
g02	Výstup vzduchu	Průměr	mm 180



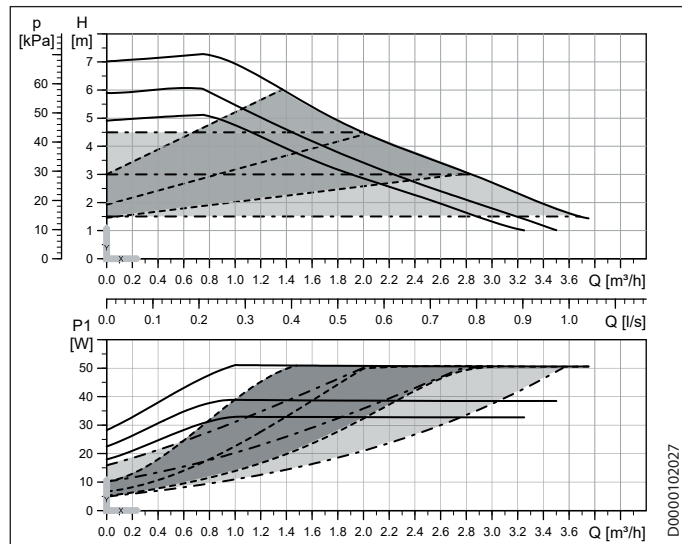
Stropní montáž



D0000105737

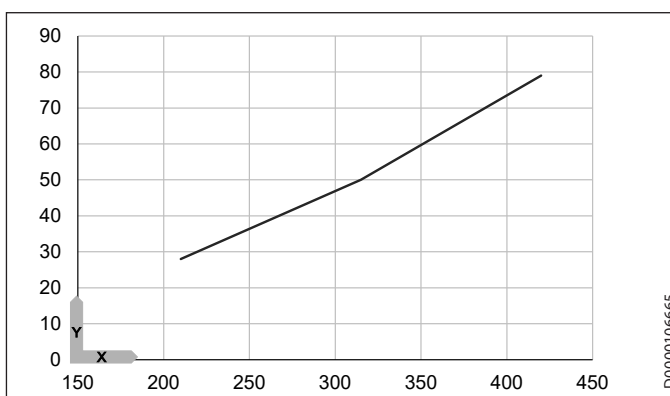
LWF AP 1.5			
d45	Odvod kondenzátu	Průměr	mm 19
f01	Tepelný zdroj výstupní strana	Průměr	mm 22
f02	Tepelný zdroj vratná strana	Průměr	mm 22
g01	Vstup vzduchu	Průměr	mm 180
g02	Výstup vzduchu	Průměr	mm 180

11.2 Diagram čerpadla



D0000102027

11.3 Tlaková ztráta



D0000106665

x Objemový průtok vzduchu [m^3/h]
y Tlaková ztráta [Pa] s třídou filtru ISO Coarse 65 % (G4)

11.4 Tabulka s technickými údaji

LWF AP 1.5	
204817	
Energetické údaje	
Napájecí napětí regulátoru	V 100-240
Frekvence regulátoru	Hz 50-60
Jištění regulátoru	A 16
Spotřeba elektřiny v pohotovostním stavu regulátoru	W 0,44

Elektrotechnické údaje

Jmenovitý proud	A 0,58
Jmenovité napětí	V 230
Síťová přípojka	1/N/PE

Provedení

Materiál skříňky regulátoru	Plast
Stupeň krytí (IP) regulátoru	IP20
Třída krytí regulátoru	1
Stupeň krytí (IP)	IP22

Rozměry

Výška	mm 500
Šířka	mm 600
Hloubka	mm 512
Výška regulátoru	mm 172
Šířka regulátoru	mm 110
Hloubka regulátoru	mm 46

Hmotnosti

Hmotnost	kg 13
Hmotnost regulátoru	kg 0,33

Přípojky

Průměr vzduchové přípojky	mm 180
Přípojka odvodu kondenzátu	mm 19

Hodnoty

Okolní teplota regulátoru	°C 40
Průtok vzduchu max.	m^3/h 420
Rozsah použití min./max.	°C -30-45
Objemový průtok nemrznoucí směsi	l/s 0,27



Údaje o výkonu

		Vytápění	Chlazení
Vstupní teplota primárního okruhu	°C	4	12
Výstupní teplota primárního okruhu	°C	2	14
Objemový průtok nemrznoucí směsi	m ³ /h	0,819	0,965
Venkovní teplota	°C	-15	35
Teplota přiváděného vzduchu	°C	0	18
Průtok vzduchu	m ³ /h	315	315
Výkon	kW	1,57	1,85

Záruka

Pro přístroje nabyté mimo území Německa neplatí záruční podmínky poskytované našimi firmami v Německu. V zemích, ve kterých některá z našich dceřiných společností distribuuje naše výrobky, poskytuje záruku jenom tato dceřiná společnost. Takovou záruku lze poskytnout pouze tehdy, pokud dceřiná společnost vydala vlastní záruční podmínky. Jinak nelze záruku poskytnout.

Na přístroje zakoupené v zemích, ve kterých nejsou naše výrobky distribuovány žádnou z dceřiných společností, neposkytujeme žádnou záruku. Případné záruky závazně přislíbené dovozcem zůstávají proto nedotčené.

Životní prostředí a recyklace

Pomozte nám chránit naše životní prostředí. Materiály po použití zlikvidujte v souladu s platnými národními předpisy.

**WSKAZÓWKI SPECJALNE****OBSŁUGA**

1.	Wskazówki ogólne	30
1.1	Wskazówki dotyczące bezpieczeństwa	30
1.2	Inne oznaczenia stosowane w niniejszej dokumentacji	31
1.3	Jednostki miar	31
2.	Bezpieczeństwo	31
2.1	Użytkowanie zgodne z przeznaczeniem	31
2.2	Ogólne wskazówki dotyczące bezpieczeństwa	31
2.3	Znak kontroli	31
3.	Opis urządzenia	31
4.	Czyszczenie i konserwacja	31
5.	Usuwanie problemów	32

INSTALACJA

6.	Bezpieczeństwo	32
6.1	Ogólne wskazówki dotyczące bezpieczeństwa	32
6.2	Przepisy, normy i wymogi	32
7.	Opis urządzenia	32
7.1	Zakres dostawy	32
7.2	Osprzęt	33
8.	Montaż	33
8.1	Transport	33
8.2	Miejsce montażu	33
8.3	Szyny profilowane	34
8.4	Zawieszenie urządzenia	34
8.5	Podłączanie węża odpływu kondensatu	34
8.6	Kanały powietrzne	35
8.7	Czujniki temperatury	35
8.8	Filtry	35
8.9	Obieg dolnego źródła	35
8.10	Prace kończące montaż	37
9.	Uruchomienie	37
10.	Konserwacja i czyszczenie	37
11.	Dane techniczne	37
11.1	Wymiary i przyłącza	37
11.2	Charakterystyka pracy pompy	38
11.3	Strata ciśnienia	38
11.4	Tabela danych	38

GWARANCJA**OCHRONA ŚRODOWISKA I RECYCLING**

WSKAZÓWKI SPECJALNE

- Dzieci w wieku powyżej 8 lat, osoby o obniżonej sprawności ruchowej, sensorycznej lub umysłowej, lub też osoby bez doświadczenia i odpowiedniej wiedzy mogą obsługiwać urządzenie pod nadzorem lub samodzielnie, o ile zostały poinstruowane o zasadach bezpiecznego użytkowania urządzenia i rozumieją ewentualne zagrożenia. Urządzenie nie może być używane przez dzieci do zabawy. Czyszczenia oraz konserwacji ze strony użytkownika nie wolno powierzać dzieciom bez nadzoru.

OBSŁUGA

1. Wskazówki ogólne

Rozdziały „Wskazówki specjalne” i „Obsługa” są przeznaczone dla użytkowników urządzenia i wyspecjalizowanych instalatorów.

Rozdział „Instalacja” przeznaczony jest dla wyspecjalizowanego instalatora.

**Wskazówka**

Przed przystąpieniem do użytkowania należy dokładnie zapoznać się z niniejszą instrukcją i zachować ją do późniejszego wykorzystania.

W przypadku przekazania urządzenia innemu użytkownikowi należy załączyć niniejszą instrukcję.

1.1 Wskazówki dotyczące bezpieczeństwa

1.1.1 Struktura wskazówek dotyczących bezpieczeństwa

**HASŁO OSTRZEGAWCZE - rodzaj zagrożenia**

W tym miejscu określone są potencjalne skutki nieprzestrzegania wskazówki dotyczącej bezpieczeństwa.

► W tym miejscu są określone środki zapobiegające zagrożeniu.

1.1.2 Symbole i rodzaje zagrożenia

Symbol	Rodzaj zagrożenia
	Obrażenia ciała

1.1.3 Hasła ostrzegawcze

HASŁO OSTRZEGAWCZE	Znaczenie
ZAGROŻENIE	Wskazówki, których nieprzestrzeganie prowadzi do ciężkich obrażeń ciała lub śmierci.
OSTRZEŻENIE	Wskazówki, których nieprzestrzeganie może prowadzić do ciężkich obrażeń ciała lub śmierci.
OSTROŻNIE	Wskazówki, których nieprzestrzeganie może prowadzić do średnich lub lekkich obrażeń ciała.

1.2 Inne oznaczenia stosowane w niniejszej dokumentacji



Wskazówka

Wskazówki ogólne są oznaczone symbolem umieszczonym obok.

- ▶ Należy dokładnie zapoznać się z treścią wskazówek.

Symbol	Znaczenie
	Szkody materialne (uszkodzenia urządzenia, szkody wtórne, zanieczyszczenie środowiska)
	Utylizacja urządzenia

- ▶ Ten symbol informuje o konieczności wykonania jakiejś czynności. Wymagane czynności opisane są krok po kroku.

1.3 Jednostki miar



Wskazówka

Jeśli nie określono innych jednostek, wszystkie wymiary podane są w milimetrach.

2. Bezpieczeństwo

2.1 Użytkowanie zgodne z przeznaczeniem

Urządzenie jest hydraulicznym podgrzewaczem wstępnym powietrza. Urządzenie montuje się w przewodzie powietrza zewnętrznego. Po stronie dolnego źródła podłączenia dokonuje się do istniejącego lub specjalnie przygotowanego kolektora gruntowego bądź odwiertu z sondą.

Urządzenie przeznaczone jest do użytku w budownictwie mieszkaniowym. Może być bezpiecznie użytkowane przez nieprzeszkolone osoby. Urządzenie może być użytkowane również poza budownictwem mieszkaniowym, np. w budynkach gospodarczych i przemysłowych, pod warunkiem użytkowania zgodnego z przeznaczeniem.

Inne lub wykraczające poza obowiązujące ustalenia zastosowanie traktowane jest jako niezgodne z przeznaczeniem.

Do użytkowania zgodnego z przeznaczeniem należy również przestrzeganie niniejszej instrukcji obsługi oraz instrukcji obsługi użytego osprzętu.

2.2 Ogólne wskazówki dotyczące bezpieczeństwa



OSTRZEŻENIE - obrażenia ciała

Dzieci w wieku powyżej 8 lat, osoby o obniżonej sprawności ruchowej, sensorycznej lub umysłowej, lub też osoby bez doświadczenia i odpowiedniej wiedzy mogą obsługiwać urządzenie pod nadzorem lub samodzielnie, o ile zostały poinstruowane o zasadach bezpiecznego użytkowania urządzenia i rozumieją ewentualne zagrożenia. Urządzenie nie może być używane przez dzieci do zabawy. Czyszczenia oraz konserwacji ze strony użytkownika nie wolno powierzać dzieciom bez nadzoru.

Urządzenie należy użytkować wyłącznie w stanie całkowicie zmontowanym i z wszystkimi elementami zabezpieczającymi. Podczas pracy urządzenia wszystkie osłony muszą być zamknięte.



Szkody materialne

Obciążenia ciężarem lub nacisk na urządzenie mogą doprowadzić do uszkodzenia obudowy lub upadku urządzenia z wysokości.

- ▶ Nie umieszczać na urządzeniu żadnych przedmiotów.

2.3 Znak kontroli

Patrz tabliczka znamionowa na urządzeniu.

3. Opis urządzenia

W wymienniku ciepła przepływa nośnik ciepła. Wartości temperatury powietrza przepływającego przez urządzenie i nośnika ciepła zbliżają się do siebie. Zimą nośnik ciepła oddaje ciepło do powietrza. Zapobiega to zamarznięciu części urządzenia wentylacyjnego wskutek kontaktu z zimnym powietrzem zewnętrznym. Latem powietrze oddaje ciepło do chłodniejszego nośnika ciepła.

4. Czyszczenie i konserwacja



Szkody materialne

Do pielęgnacji obudowy wystarcza wilgotna szmatka. Nie wolno używać środków czyszczących o właściwościach ściernych lub zmiękczających powłoki lakiernicze.

Konserwacja przez użytkownika ogranicza się do kontrolowania lub wymiany filtrów w wymaganych odstępach czasu.

Filtry



Wskazówka

Im wyższa jest klasa filtra, tym wyższe jest zużycie energii elektrycznej przez urządzenie wentylacyjne i natężenie przepływu powietrza zmniejsza się. Stosowanie filtra wyższej klasy niż filtra fabrycznie zamontowanego w urządzeniu zalecamy tylko w okresie pylenia.

Filtr wyższej klasy filtracji należy wymieniać po upływie 4 do 12 tygodni pracy ciągłej, ponieważ przepuszczalność powietrza zmniejsza się.

W przypadku eksploatacji z filtrami wyższej klasy filtracji dane techniczne i kontrole obowiązują tylko w ograniczonym zakresie.

Filtr zamontowany fabrycznie _____ ISO Coarse 65 %

Filtry można nabyć jako osprzęt:

Nazwa produktu	Numer katalogowy	Opis	
Kaseta filtrująca G4	353742	Filtr zgrubny	ISO Coarse 65 %
FMK F7-1 FBF	171474	Filtr dokładny	ISO ePM ₁ 70 %
FMK M5-1 FBF	171475	Filtr dokładny	ISO ePM ₁₀ 50 %

- ▶ Regularnie kontrolować filtr.

Okresy międzyobsługowe mogą się znacznie różnić, np. z uwagi na porę roku, wskutek silnego zanieczyszczenia pyłem lub w zależności od natężenia przepływu powietrza.

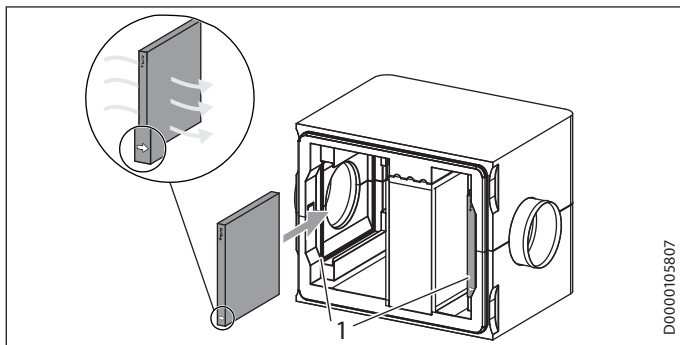
- ▶ Chwycić za wycięcia po bokach urządzenia.
- ▶ Zdjąć pokrywę czołową.
- ▶ Sprawdzić stopień zanieczyszczenia filtra.

Silnie zanieczyszczony filtr (zamknięta warstwa pyłu lub silne przebarwienie) wymienić na nowy. W przypadku lekkiego zanieczyszczenia filtr można nadal stosować.

Jeśli filtr musi zostać wymieniony, wyjąć go ostrożnie i wyrzucić do odpadów z gospodarstw domowych.

Ze względów higienicznych filtr należy wymieniać przynajmniej jeden raz w roku.

Urządzenia nie wolno stosować bez filtra. Filtr musi zostać zamontowany między wlotem powietrza i wymiennikiem ciepła.



1 Możliwe pozycje filtra

- ▶ Założyć nowy filtr. Zwrócić uwagę na kierunek przepływu. Kierunek przepływu jest zaznaczony strzałką z boku na filtrach. Jeśli strumień powietrza napływa od lewej strony, strzałka musi być skierowana w prawo. Jeśli strumień powietrza napływa od prawej strony, strzałka musi być skierowana w lewo.

- ▶ Sprawdzić, czy filtr został poprawnie, hermetycznie zamocowany.

5. Usuwanie problemów

Jeśli nie można usunąć przyczyny usterki, należy wezwać wyspecjalizowanego instalatora. W celu usprawnienia i przyspieszenia pomocy należy podać numer urządzenia z tabliczki znamionowej (000000-0000-000000).

INSTALACJA

6. Bezpieczeństwo

Instalacja, uruchomienie, jak również konserwacja i naprawa urządzenia mogą być przeprowadzone wyłącznie przez wyspecjalizowanego instalatora.

6.1 Ogólne wskazówki dotyczące bezpieczeństwa

Producent zapewnia prawidłowe działanie i bezpieczeństwo eksploatacji tylko w przypadku stosowania oryginalnego osprzętu, przeznaczonego do tego urządzenia, oraz oryginalnych części zamiennych.



Szkody materialne

Aby zapobiec uszkodzeniom, w warunkach otoczenia o temperaturze poniżej punktu zamarzania nośnik ciepła musi zawierać środek zapobiegający zamarzaniu.

6.2 Przepisy, normy i wymogi



Wskazówka

Należy przestrzegać krajowych i lokalnych przepisów oraz wymogów.

7. Opis urządzenia

Dostarczone urządzenie jest fabrycznie wyposażone w izolację. Urządzenie nie wymaga stosowania dodatkowej izolacji.

7.1 Zakres dostawy

Z urządzeniem dostarczane są:

- 2x złącze wtykowe ze zwijanej rury spiralnej
- 4x szyna profilowa do zawieszenia na ścianie lub suficie
- 4x wkręt do materiałów izolacyjnych
- 2x podkładka jako element dystansowy do zawieszenia na ścianie
- Wąż odpływu kondensatu, obejma do węża, wieszak
- Regulator z osprzętem
- Czujniki temperatury

- Tulejka zanurzeniowa do montażu czujnika temperatury w rurze z EPS
- Dławik kablowy do montażu czujnika temperatury w związanej rurze spiralnej

7.2 Osprzęt

Wymagany osprzęt

- Czynniki grzewcze
- Przeponowe ciśnieniowe naczynie zbiorcze
- Kanał powietrzny

Dalszy osprzęt

- Moduł napełniania solanką
- Środek czyszczący do parownika
- Kształtka redukcyjna do kanału powietrznego
- Złącze wtykowe 22 mm (do obiegu dolnego źródła)

8. Montaż



OSTRZEŻENIE - obrażenia ciała
Nieprawidłowo zamocowane urządzenie może spaść z wysokości. Spadające urządzenie może doprowadzić do obrażeń ciała. Grozi to uszkodzeniem urządzenia. Uszkodzone urządzenia mogą utracić sprawność.

- ▶ Użyć odpowiednich materiałów mocujących.
- ▶ Szyny profilowe montować zgodnie z niniejszą instrukcją.



Szkody materialne
Ciężar urządzenia nie może być przenoszony wyłącznie na kanał powietrzny.

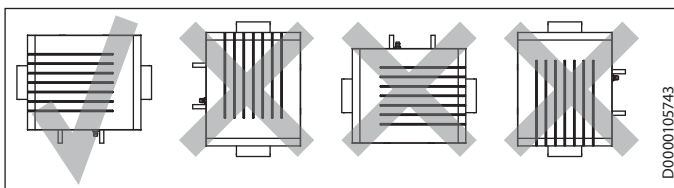
8.1 Transport



Szkody materialne
Podczas transportu uważać, aby rury przyłączeniowe nie były wystawione na działanie obciążeń. Nie unosić urządzenia za rury przyłączeniowe.

8.2 Miejsce montażu

8.2.1 Pozycja wbudowania

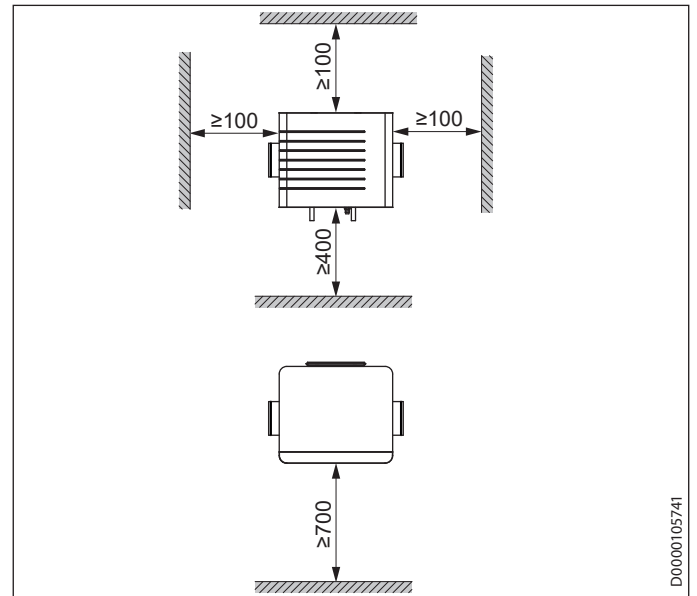


Podczas instalacji urządzenia można wybrać stronę, na której znajdzie się wlot powietrza.

8.2.2 Minimalne odległości

Odległość od innych elementów systemu kanałów powietrznych (np. kolanek) i urządzenia wentylacyjnego _____ mm 500

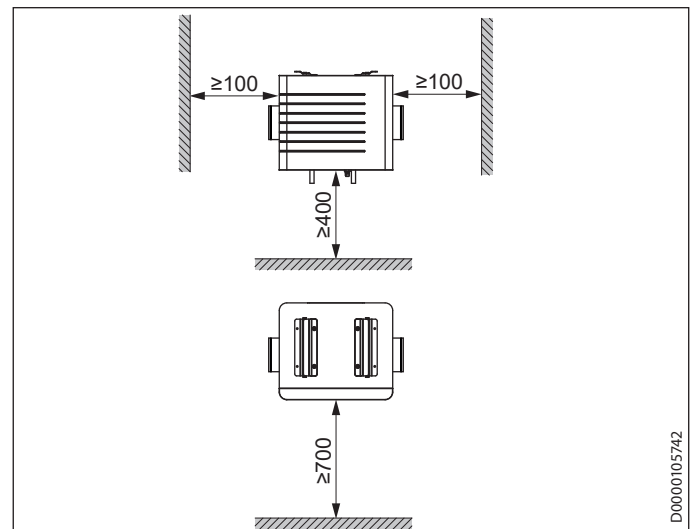
Montaż ścienny



D0000105741

POLSKI

Montaż sufitowy



D0000105742



8.3 Szyny profilowane

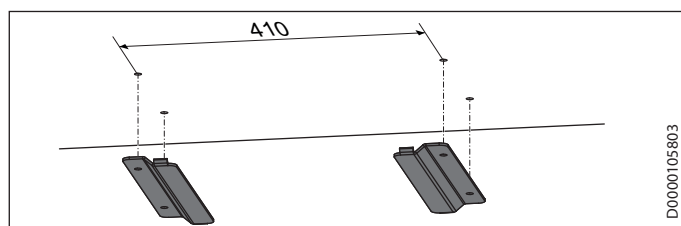
- ▶ Chwycić za wycięcia po bokach urządzenia.
- ▶ Zdjąć pokrywę czołową.

8.3.1 Montaż szyn profilowych na ścianie lub suficie

Aby zapobiec wysuwaniu, boczne końce dwóch szyn profilowych są zagięte.

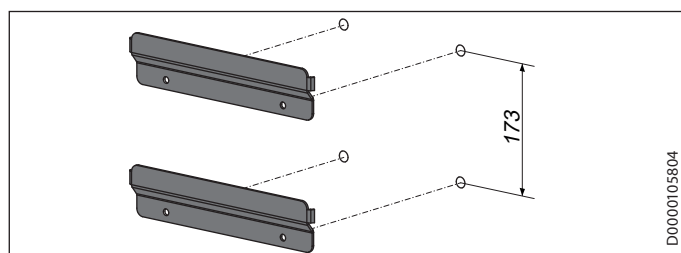
- ▶ Zamocować te szyny profilowe na suficie lub na ścianie. Użyć odpowiednich materiałów mocujących we wszystkich otworach. Dokładne pozycjonowanie podane jest na rysunku wymiarowym urządzenia.

Montaż sufitowy



D0000105803

Montaż ścienny



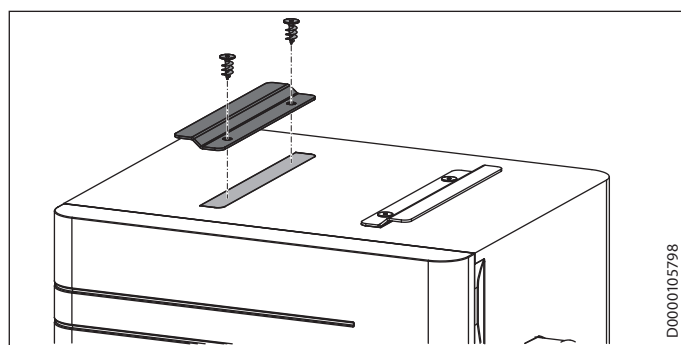
D0000105804

Jeśli odległość od ściany na górze jest większa niż na dole, wsunąć dołączone podkładki pełniące funkcję elementu dystansowego między dolne szyny profilowe.

8.3.2 Montaż szyn profilowych na urządzeniu

- ▶ Zdjąć folię ochronną z taśmy klejącej na prostych szynach profilowych.

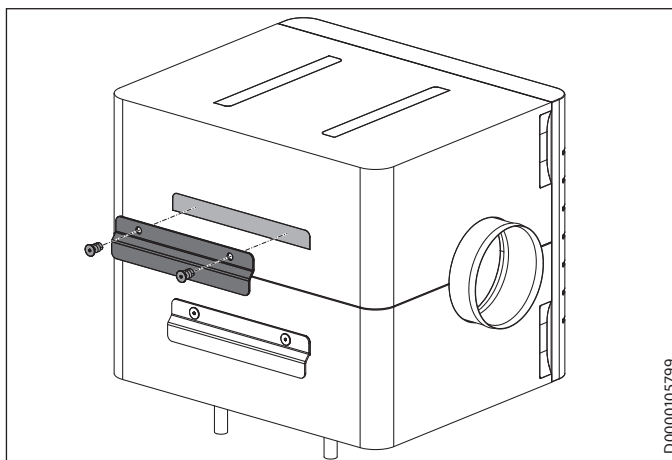
Montaż sufitowy



D0000105798

- ▶ Przykleić szyny profilowe w zaznaczonych miejscach na urządzeniu.
- ▶ Przykręcić szyny profilowe dołączonymi wkrętami do materiałów izolacyjnych do urządzenia.

Montaż ścienny



D0000105799

- ▶ Przykleić szyny profilowe w zaznaczonych miejscach na urządzeniu.
- ▶ Przykręcić szyny profilowe dołączonymi wkrętami do materiałów izolacyjnych do urządzenia.

8.4 Zawieszenie urządzenia



Szkody materialne

Jednostronne powieszenie może powodować zbyt silne opadanie urządzenia na niezaczepioną stronę, a w konsekwencji uszkodzenia systemu montażowego, urządzenia lub konstrukcji sufitu.

- ▶ Unieść urządzenie pod sufit i wsunąć szyny profilowe jedna w drugą.

Po powieszeniu urządzenia można je jeszcze przesunąć w bok o kilka milimetrów. Dzięki zgiętym końcom szyn profilowych wysuwanie na bok nie jest możliwe pod warunkiem prawidłowego montażu.

8.5 Podłączanie węża odpływu kondensatu



Szkody materialne

Aby zagwarantować prawidłowy odpływ kondensatu, wąż odpływu nie może być zagięty podczas układania. Wąż odpływu kondensatu musi zostać ułożony ze spadkiem co najmniej 10 %. Urządzenie musi być zamontowane poziomo.

Przewód odpływowy może zawierać tylko jeden syfon. Dalej kondensat musi spływać swobodnie. Kondensat musi spływać do kanalizacji budynku. Rury kanalizacji domowej za syfonem nie mogą się wznosić. Odpływ kondensatu musi być zabezpieczony przed mrozem.



Wskazówka

Aby urządzenie było hermetyczne, odpływ kondensatu między urządzeniem a syfonem musi być szczelny. Użyć węża odpływu kondensatu oraz wieszaka, które zostały dostarczone w komplecie.

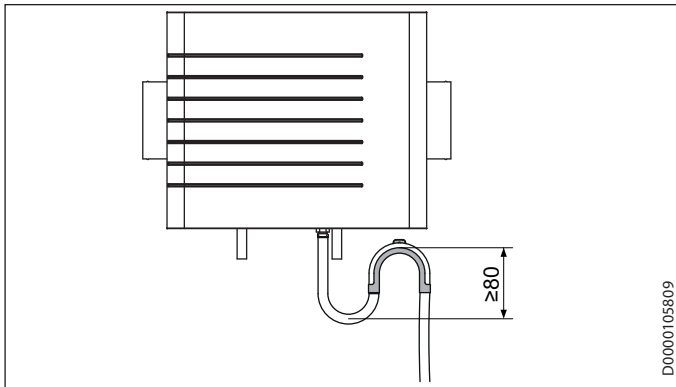


Szkody materialne

Jeśli syfon lub swobodny odpływ kondensatu nie jest zamontowany, wskutek obecności niekontrolowanego powietrza może dojść do wnikania woni, powstawania korozji i odgłosów. Istnieje ryzyko wypływu kondensatu prowadzącego do uszkodzeń.

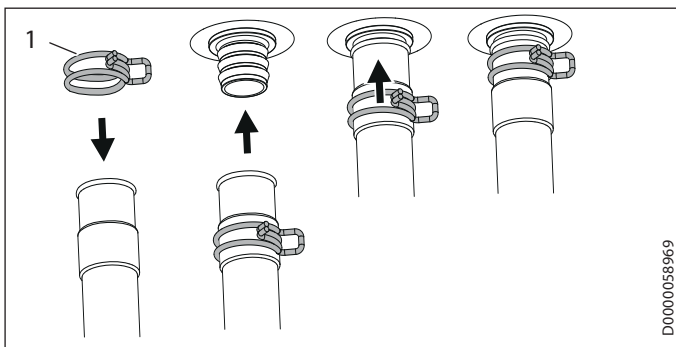
- ▶ Zainstalować prawidłowo odpływ kondensatu zgodnie z niniejszą instrukcją.

Wąż odpływu kondensatu podłączany jest do urządzenia jego cieńszym końcem.



D0000105809

- ▶ Zamontować wąż odpływu kondensatu za pomocą znajdującego się w dostawie wieszaka, tak aby powstał syfon o wysokości spiętrzenia wody co najmniej 80 mm.
- ▶ Przed podłączeniem węża odpływu kondensatu do urządzenia włączyć wodę w syfon.



D0000058969

1 Obejma do węża

- ▶ Nasunąć obejmę na wąż odpływu kondensatu na tyle daleko, aby można było nasunąć wąż na króciec odpływu kondensatu bez dociskania obejmy do węża.
- ▶ Nasunąć wąż odpływu kondensatu na króciec odpływu kondensatu.
- ▶ Nasunąć obejmę do węża w kierunku urządzenia na tyle, aby przymocować wąż do króćca odpływu kondensatu.

8.6 Kanały powietrzne

- ▶ Chcąc zamontować urządzenie w kanale powietrznym, wsunąć dołączone złącza wtykowe ze zwijanej rury spiralnej w przyłącza „Wlot powietrza” i „Wylot powietrza”.

8.7 Czujniki temperatury

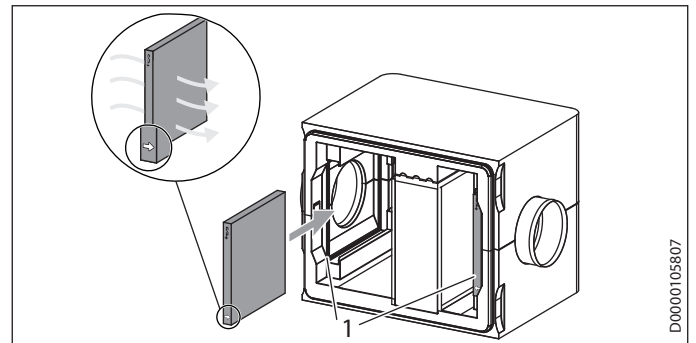
- ▶ Zamontować czujnik temperatury zewnętrznej przed podgrzewaczem wstępnym powietrza w kanale powietrza zewnętrznego. Jeśli czujnik temperatury zewnętrznej montowany jest w rurze z EPS, potrzebna będzie znajdująca się w zestawie tulejka zanurzeniowa. Jeśli czujnik temperatury zewnętrznej montowany jest w zwijanej rurze spiralnej, potrzebny będzie znajdujący się w zestawie dławik kablowy.

8.8 Filtry

Urządzenia nie wolno stosować bez filtra.

Klasy dostarczanych filtrów: Patrz rozdział „Czyszczenie, pielęgnacja i konserwacja / Filtr”.

Filtr musi zostać zamontowany między wlotem powietrza i wymiennikiem ciepła.



D0000105807

1 Możliwe pozycje filtra

- ▶ W zależności od kierunku przepływu sprawdzić, czy pozycja filtra jest prawidłowa.
- ▶ W razie potrzeby wyjąć filtr z urządzenia i wsunąć go z drugiej strony w urządzenie. Jeśli strumień powietrza napływa od lewej strony, strzałka musi być skierowana w prawo. Jeśli strumień powietrza napływa od prawej strony, strzałka musi być skierowana w lewo.

8.9 Obieg dolnego źródła



Wskazówka

Przygotować obieg dolnego źródła do współpracy z urządzeniem zgodnie z dokumentami projektowymi.

Kolektor gruntowy

Aby gleba mogła się termicznie regenerować pod wpływem wsiąkającej wody deszczowej, powierzchnia nad kolektorem gruntowym nie może zostać zabudowana.

Aby zapobiec oddziaływaniu mrozu i zapewnić efektywną wymianę ciepła, rurę kolektora gruntowego należy ułożyć na podanej głębokości. Ustalając odstęp układania, uwzględnić właściwości gleby.

Głębokość	m	1,2 - 1,5
Odstęp układania (od rury do rury)	m	0,6 - 1,0
Promień zgięcia w zależności od temperatury otoczenia	m	0,8 (przy 20 °C) - 1,5 (przy 5 °C)

Aby zapobiec uszkodzeniom kolektora gruntowego, do zasypywania wykorzystywać tylko glebę niezawierającą kamieni.



Aby zapobiec uszkodzeniom w trakcie przyszłych robót ziemnych, na wysokości od 0,3 do 0,5 m nad kolektorem gruntowym ułożyć taśmę bezpieczeństwa.

Odpowietrzanie

Aby zapewnić możliwość odpowietrzania obiegu dolnego źródła, rury ułożyć ze wzniosem w kierunku przyłączy „Dolne źródło – zasilanie” i „Dolne źródło – powrót” urządzenia. W urządzeniu zamontowany jest odpowietrznik ręczny.

W ramach osprzętu można u nas zakupić zestaw do napełniania solanką. Aby w obiegu dolnego źródła nie występowało powietrze, obieg dolnego źródła można przepłukać za pomocą zestawu do napełniania solanką.

Membranowe naczynie wzbiornicze

- ▶ Jeśli membranowe naczynie wzbiornicze nie jest zamontowane w obiegu dolnego źródła, należy je zainstalować w obiegu dolnego źródła po stronie ssącej pompy.

Ciśnienie wstępne _____ MPa _____ 0,05

Podłączenie hydrauliczne



Wskazówka

- ▶ Izolację cieplną przewodów solanki należy wykonać w sposób odporny na dyfuzję.

- ▶ Podłączyć urządzenie do obiegu dolnego źródła. Upewnić się, że nie ma nieszczelności.
- ▶ Aby uniknąć szkód spowodowanych przez mróz lub kondensację, zaizolować odpowiednio zasilanie i powrót urządzenia.
- ▶ Zalecamy instalację osadnika zanieczyszczeń.
- ▶ Na potrzeby prac konserwacyjnych zalecamy montaż zaworów odcinających w pobliżu urządzenia.

Kontrola szczelności

Po ułożeniu kolektora gruntowego i zasypaniu go glebą skontrolować szczelność kolektora w ramach próby ciśnieniowej.

Napełnianie obiegu dolnego źródła

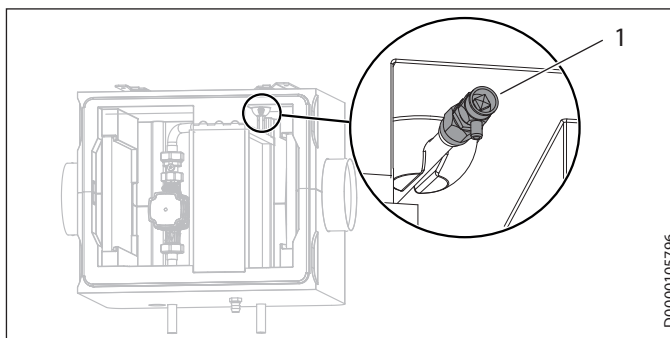
Zalecamy montaż zestawu do napełniania solanką w zasilaniu dolnego źródła. W ramach osprzętu można u nas zakupić zestaw do napełniania solanką.

Stężenie solanki jest różne w przypadku stosowania kolektora gruntowego i pionowego gruntowego wymiennika ciepła jako dolnego źródła. Zastosować stosunek mieszania wymieniony w poniższej tabeli.

	Glikol etylenowy	Woda
Pionowa sonda gruntowa	25 %	75 %
Kolektor gruntowy	33 %	67 %

- ▶ Napełnić obieg dolnego źródła czynnikiem grzewczym przygotowanym do temperatury -16 °C.

Ilość do napełnienia na 10 m rury _____ l _____ 5,5
Ciśnienie napełniania _____ MPa _____ 0,15



D0000105796

1 Odpowietrznik ręczny

- ▶ Aby odpowietrzyć obieg dolnego źródła, obrócić kołpak odpowietrznika ręcznego przeciwnie do kierunku ruchu wskazówek zegara.

Kontrola stężenia solanki:

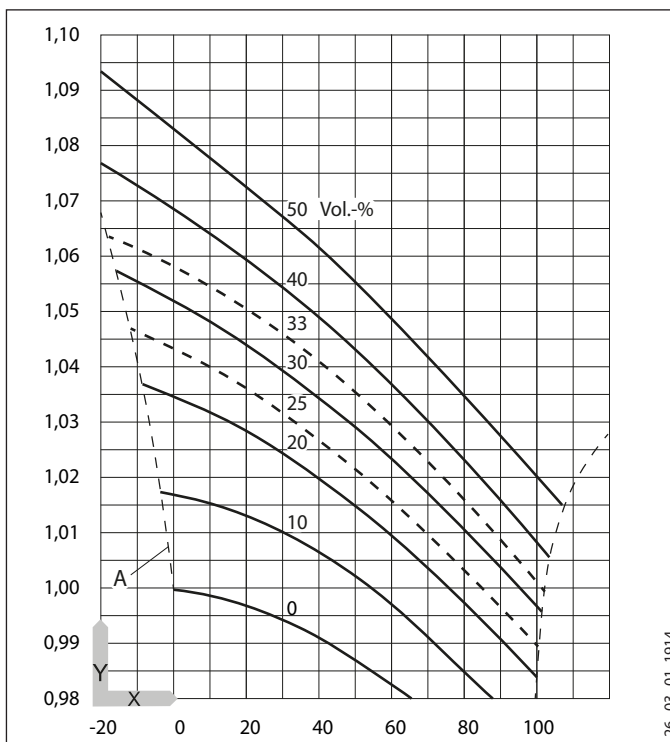
- ▶ Zmierzyć gęstość mieszanki glikolu z wodą na przykład za pomocą areometru.

Na podstawie zmierzonej gęstości i temperatury na wykresie można odczytać stężenie.



Wskazówka

Podana wydajność odnosi się do glikolu etylenowego (patrz „Dane techniczne”).



26_03_01_1914

X Temperatura [°C]

Y Gęstość [g/cm³]

A Ochrona przed zamarzaniem [°C]



8.10 Prace kończące montaż

- ▶ Założyć osłonę przednią w taki sposób, aby poziome rowki z przodu osłony przedniej znajdowały się z lewej strony.
- ▶ Wcisnąć osłonę przednią w obudowę w taki sposób, aby na stykach nie występowały szczeliny.

9. Uruchomienie

- ▶ Przestrzegać instrukcji instalacji regulatora.

10. Konserwacja i czyszczenie



OSTRZEŻENIE - obrażenia ciała

Jeśli wskutek obecności brudu lub innych przedmiotów odpływ kondensatu stanie się niedrożny, na dnie obudowy urządzenia może gromadzić się kondensat.

Może dojść do uszkodzenia obudowy urządzenia. Istnieje ryzyko rozwoju pleśni i grzybów. Zanieczyszczone w ten sposób powietrze może stwarzać zagrożenie dla zdrowia ludzkiego.

- ▶ W regularnych odstępach czasu, przynajmniej raz na pół roku, sprawdzać odpływ kondensatu.



Wskazówka

Działanie urządzenia jest zapewnione tylko wtedy, gdy odpływ kondensatu działa i jest napełniony.

- ▶ W regularnych odstępach czasu, przynajmniej raz na pół roku, sprawdzać odpływ kondensatu.

Czyszczenie wymiennika ciepła

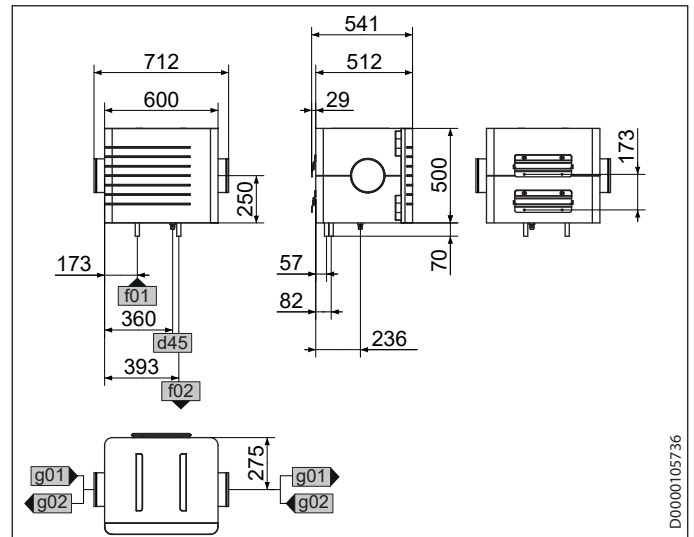
W ofercie naszych produktów dostępny jest środek czyszczący do parownika wymiennika ciepła.

- ▶ Zdjąć pokrywę czołową.
- ▶ Przepłukać lamele wymiennika ciepła za pomocą węża wodnego. Opcjonalnie można użyć środka czyszczącego do parownika.

11. Dane techniczne

11.1 Wymiary i przyłącza

Montaż ścienny

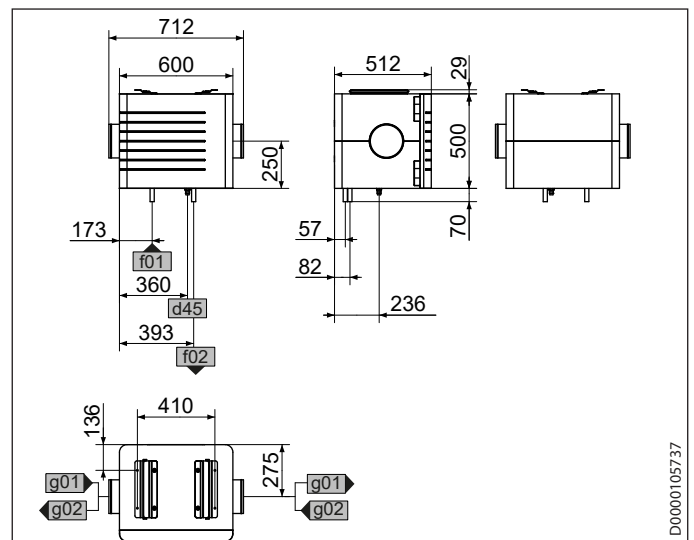


D0000105736

POLSKI

			LWF AP 1.5
d45	Odpływ kondensatu	średnica	mm 19
f01	Dolne źródło – zasilanie	średnica	mm 22
f02	Dolne źródło – powrót	średnica	mm 22
g01	Wlot powietrza	średnica	mm 180
g02	Wylot powietrza	średnica	mm 180

Montaż sufitowy

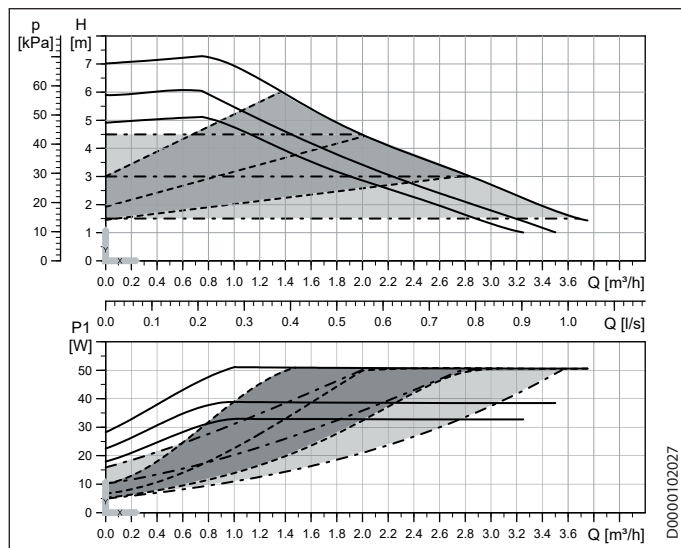


D0000105737

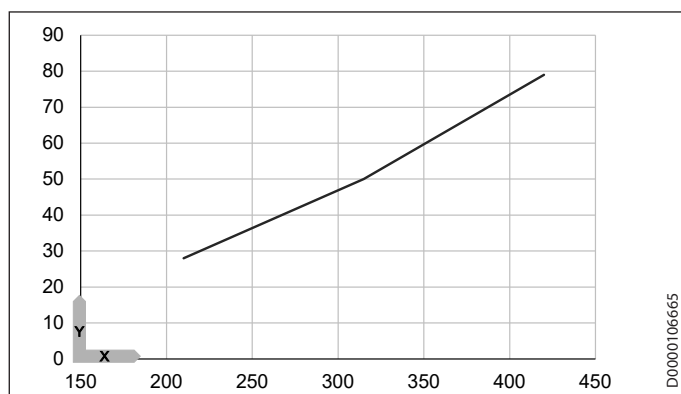
			LWF AP 1.5
d45	Odpływ kondensatu	średnica	mm 19
f01	Dolne źródło – zasilanie	średnica	mm 22
f02	Dolne źródło – powrót	średnica	mm 22
g01	Wlot powietrza	średnica	mm 180
g02	Wylot powietrza	średnica	mm 180



11.2 Charakterystyka pracy pompy



11.3 Strata ciśnienia



- x Strumień powietrza [m³/h]
- y Strata ciśnienia [Pa] z filtrem klasy ISO Coarse 65 % (G4)

11.4 Tabela danych

		LWF AP 1.5
		204817

Dane energetyczne

Napięcie zasilania regulatora	V	100-240
Częstotliwość regulatora	Hz	50-60
Zabezpieczenie regulatora	A	16
Zużycie energii elektrycznej przez regulator w stanie gotowości	W	0,44

Dane elektryczne

Prąd znamionowy	A	0,58
Napięcie znamionowe	V	230
Zasilanie sieciowe		1/N/PE

Wykonania

Materiał obudowy regulatora		tworzywo sztuczne
Stopień ochrony (IP) regulatora		IP20
Klasa ochrony regulatora		1
Stopień ochrony (IP)		IP22

		LWF AP 1.5
--	--	------------

Wymiary

Wysokość	mm	500
Szerokość	mm	600
Głębokość	mm	512
Wysokość regulatora	mm	172
Szerokość regulatora	mm	110
Głębokość regulatora	mm	46

Masy

Masa	kg	13
Masa regulatora	kg	0,33

Przyłącza

Średnica przyłącza powietrza	mm	180
Przyłącze kondensatu	mm	19

Wartości

Temperatura otoczenia regulatora	°C	40
Maks. natężenie przepływu powietrza	m ³ /h	420
Zakres stosowania min./maks.	°C	-30-45
Natężenie przepływu solanki	l/s	0,27

Parametry mocy

		Grzanie	Chłodzenie
Temperatura wlotu solanki	°C	4	12
Temperatura wylotu solanki	°C	2	14
Natężenie przepływu solanki	m ³ /h	0,819	0,965
Temperatura zewnętrzna	°C	-15	35
Temperatura powietrza doprowadzanego	°C	0	18
Natężenie przepływu powietrza	m ³ /h	315	315
Moc	kW	1,57	1,85

Gwarancja

Urządzeń zakupionych poza granicami Niemiec nie obejmują warunki gwarancji naszych niemieckich spółek. Ponadto w krajach, w których jedna z naszych spółek córek jest dystrybutorem naszych produktów, gwarancji może udzielić wyłącznie ta spółka. Taka gwarancja obowiązuje tylko wówczas, gdy spółka-córka sformułowała własne warunki gwarancji. W innych przypadkach gwarancja nie jest udzielana.

Nie udzielamy gwarancji na urządzenia zakupione w krajach, w których żadna z naszych spółek córek nie jest dystrybutorem naszych produktów. Ewentualne gwarancje udzielone przez importera zachowują ważność.

Ochrona środowiska i recycling

Pomóż chronić środowisko naturalne. Materiały po wykorzystaniu należy utylizować zgodnie z krajowymi przepisami.

ŠPECIÁLNE POKYNY

OBSLUHA

1.	Všeobecné pokyny	39
1.1	Bezpečnostné pokyny	39
1.2	Iné označenia v tejto dokumentácii	40
1.3	Rozmerové jednotky	40
2.	Bezpečnosť	40
2.1	Použitie v súlade s určením	40
2.2	Všeobecné bezpečnostné pokyny	40
2.3	Kontrolná značka	40
3.	Popis prístroja	40
4.	Čistenie, ošetrovanie a údržba	40
5.	Odstraňovanie problémov	41

INŠTALÁCIA

6.	Bezpečnosť	41
6.1	Všeobecné bezpečnostné pokyny	41
6.2	Predpisy, normy a ustanovenia	41
7.	Popis prístroja	41
7.1	Rozsah dodávky	41
7.2	Príslušenstvo	41
8.	Montáž	41
8.1	Preprava	41
8.2	Miesto montáže	42
8.3	Profilové koľajnice	42
8.4	Zavesenie prístroja	43
8.5	Pripojenie odtokovej hadice kondenzátu	43
8.6	Vzduchové kanály	43
8.7	Snímač teploty	43
8.8	Filter	44
8.9	Systém tepelného zdroja	44
8.10	Kompletná montáž	45
9.	Uvedenie do prevádzky	45
10.	Údržba, čistenie a ošetrovanie	45
11.	Technické údaje	45
11.1	Rozmery a prípojky	45
11.2	Diagram čerpadla	46
11.3	Tlaková strata	46
11.4	Tabuľka s údajmi	46

ZÁRUKA

ŽIVOTNÉ PROSTREDIE A RECYKLÁCIA

ŠPECIÁLNE POKYNY

- Deti od 8 rokov, ako aj osoby so zníženými fyzickými, senzorickými či mentálnymi schopnosťami alebo osoby s nedostatočnými skúsenosťami a vedomosťami môžu prístroj používať pod dozorom, prípadne ak boli o bezpečnom používaní prístroja poučené a porozumeli z toho vyplývajúcim nebezpečenstvám. Deti sa s prístrojom nesmú hrať. Čistenie a používateľskú údržbu nesmú vykonávať deti bez dozoru.

OBSLUHA

1. Všeobecné pokyny

Kapitoly „Špeciálne pokyny“ a „Obsluha“ sú určené používateľovi prístroja a odbornému montážnikovi.

Kapitola „Inštalácia“ je určená odbornému montážnikovi.



Upozornenie

Pred použitím si dôkladne prečítajte tento návod a uschovajte ho.

Tento návod prípadne odovzdajte nasledujúcemu používateľovi.

1.1 Bezpečnostné pokyny

1.1.1 Štruktúra bezpečnostných pokynov



SIGNÁLNE SLOVO Druh nebezpečenstva

Tu sú uvedené možné následky pri nerespektovaní bezpečnostných pokynov.

- Tu sú uvedené opatrenia na odvrátenie nebezpečenstva.

1.1.2 Symboly, druh nebezpečenstva

Symbol

Druh nebezpečenstva



Poranenie

1.1.3 Signálne slová

SIGNÁLNE SLOVO Význam

NEBEZPEČENSTVO Pokyny, ktorých nedodržanie má za následok ťažké poranenia alebo smrť.

VÝSTRAHA Pokyny, ktorých nerespektovanie môže mať za následok ťažké poranenia alebo smrť.

POZOR Pokyny, ktorých nedodržanie môže viesť k ľahkým až stredne ťažkým poraneniám.



1.2 Iné označenia v tejto dokumentácii



Upozornenie

Všeobecné pokyny sú označené symbolom uvedeným vedľa nich.

► Dôkladne si prečítajte texty upozornenia.

Symbol	Význam
	Materiálne škody (škody na prístroji, následné škody, škody na životnom prostredí)
	Likvidácia prístroja

► Tento symbol vám signalizuje, že musíte niečo urobiť. Potrebné postupy sú popísané krok za krokom.

1.3 Rozmerové jednotky



Upozornenie

Ak nie je uvedené inak, všetky rozmery sú v milimetroch.

2. Bezpečnosť

2.1 Použitie v súlade s určením

Tento prístroj je hydraulický ohrievač vzduchu. Tento prístroj sa montuje na vonkajšie vzduchové potrubie. Napojenie sa realizuje na strane zdroja tepla na existujúci alebo špeciálne vytvorený zemný kolektor alebo na sondový vrt.

Prístroj je určený na používanie v domácom prostredí. Bezpečne ho môžu používať aj osoby, ktoré neboli o používaní poučené. Prístroj sa môže používať aj v inom ako domácom prostredí, napr. v malých prevádzkach, ak sa používa rovnakým spôsobom.

Iné použitie alebo použitie nad rámec určenia sa pokladá za použitie v rozpore s určením. K použitiu v súlade s určením patrí aj dodržiavanie tohto návodu, ako aj návodov pre použité príslušenstvo.

2.2 Všeobecné bezpečnostné pokyny



VÝSTRAHA Poranenie

Deti od 8 rokov, ako aj osoby so zníženými fyzickými, sensorickými či mentálnymi schopnosťami alebo osoby s nedostatočnými skúsenosťami a vedomosťami môžu prístroj používať pod dozorom, prípadne ak boli o bezpečnom používaní prístroja poučené a porozumeli z toho vyplývajúcim nebezpečenstvám. Deti sa s prístrojom nesmú hrať. Čistenie a používateľskú údržbu nesmú vykonávať deti bez dozoru.

Prevádzkujte prístroj iba v kompletne inštalovanom stave a so všetkými bezpečnostnými zariadeniami. Počas prevádzky prístroja musia byť všetky kryty zatvorené.



Materiálne škody

Zaťaženie alebo tlak na prístroj môžu poškodiť kryt alebo spôsobiť pád prístroja.

► Nekladte na prístroj žiadne predmety.

2.3 Kontrolná značka

Pozri typový štítok na prístroji.

3. Popis prístroja

Vo výmenníku tepla prúdi teplotné médium. Teploty vzduchu prúdiaceho cez prístroj a teplotnej látky sa k sebe približujú. V zime teplotná látka uvoľňuje teplo do ovzdušia. Tým sa zabráni zamrznutiu častí vetracej jednotky vplyvom studeného vonkajšieho vzduchu. V lete vzduch odovzdáva teplo chladnejšiemu teplotnému médiu.

4. Čistenie, ošetrovanie a údržba



Materiálne škody

Na ošetrovanie krytu stačí vlhká handra. Nepoužívajte čistiace prostriedky s obsahom abrazívnych látok alebo rozpúšťadiel.

Údržba používateľom je obmedzená na kontrolu, resp. výmenu filtrov v určitých intervaloch.

Filter



Upozornenie

Čím je trieda filtra vyššia, tým je príkon vetracej jednotky vyšší a objemový prietok vzduchu klesá. Vyššiu triedu filtra ako je filter inštalovaný v stave dodania odporúčame používať len počas peľovej sezóny.

Filter musíte vymeniť za vyššiu triedu filtra po 4 až 12 týždňoch nepretržitej prevádzky, keďže jeho prietoknosť sa znižuje.

Pri prevádzke s filtermi vyššej filtračnej triedy platia technické údaje a skúšky len v obmedzenom rozsahu.

Vstavaný filter v stave pri dodaní

ISO Coarse 65 %

Filtre si môžete obstaráť ako príslušenstvo:

Názov výrobku	Objednávacie číslo	Popis	
Filtračná kazeta G4	353742	Hrubý filter	ISO Coarse 65 %
FMK F7-1 FBF	171474	Jemný filter	ISO ePM ₁ 70 %
FMK M5-1 FBF	171475	Jemný filter	ISO ePM ₁₀ 50 %

► Filter pravidelne kontrolujte.

Intervaly údržby sa môžu značne líšiť, napr. sezónne v dôsledku vysokej prašnosti alebo v závislosti od prietoku vzduchu.

► Siahnite do zárezov na bokoch prístroja.

► Stiahnite čelný kryt zariadenia.

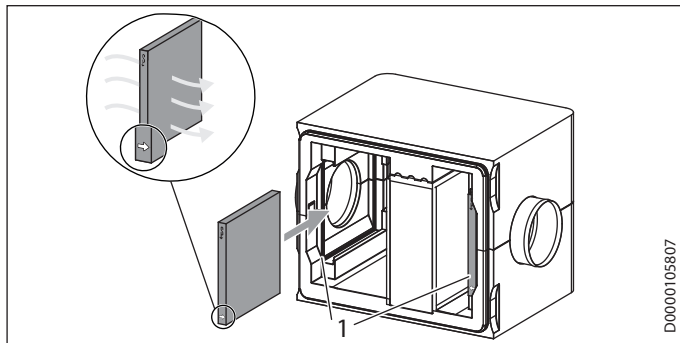
► Skontrolujte, ako silno je znečistený filter.

Ak je filter silne znečistený (uzavretá vrstva prachu alebo výrazné sfarbenie), vymeňte ho. Ak je filter mierne znečistený, môžete ho ďalej používať.

Ak je potrebné filter vymeniť, opatrne ho vyberte a zlikvidujte spolu s domovým odpadom.

Z hygienických dôvodov je potrebné filtre vymieňať aspoň raz ročne.

Prístroj sa nesmie používať bez filtra. Filter musí byť nainštalovaný medzi prívod vzduchu a výmenník tepla.



1 Možné pozície filtra

- ▶ Vložte nový filter. Všímajte si smer prúdenia. Smer prúdenia cez filtre je zobrazený na boku filtrov pomocou šípky. Ak prúdenie vzduchu prichádza zľava, šípka musí smerovať doprava. Ak prúdenie vzduchu prichádza sprava, šípka musí smerovať doľava.
- ▶ Skontrolujte správne, vzduchotesné uloženie filtra.

5. Odstraňovanie problémov

Ak nemôžete príčinu odstrániť, zavolajte odborného montážnika. Kvôli lepšej a rýchlejšej pomoci mu uveďte číslo z typového štítku (000000-0000-000000).

INŠTALÁCIA

6. Bezpečnosť

Inštaláciu, uvedenie do prevádzky ako aj údržbu a opravu prístroja smie vykonávať iba odborný montážnik.

6.1 Všeobecné bezpečnostné pokyny

Bezchybnú funkciu a prevádzkovú bezpečnosť zaručujeme len vtedy, ak sa používa originálne príslušenstvo a originálne náhradné diely, ktoré sú pre prístroj určené.



Materiálne škody

Aby sa predišlo poškodeniu, teplotnosné médium musí obsahovať nemrznúcu zmes v okolitých podmienkach pod bodom mrazu.

6.2 Predpisy, normy a ustanovenia



Upozornenie

Dbajte na všetky vnútroštátne a regionálne predpisy a ustanovenia.

7. Popis prístroja

Prístroj sa dodáva vopred odizolovaný. Prístroj nevyžaduje žiadnu dodatočnú izoláciu.

7.1 Rozsah dodávky

S prístrojom sa dodáva:

- 2x spiro-konektor
- 4x profilová lišta na zavesenie na stenu alebo strop
- 4x izolačná skrutka
- 2x podložka ako rozpera pre zavesenie na stenu
- Odtoková hadica kondenzátu, hadicová svorka, závesný oblúk
- Regulátor s príslušenstvom
- Snímač teploty
- Ponorné puzdro pre montáž teplotného snímača do EPS rúrky
- Kábová priechodka pre montáž teplotného snímača do spiro rúrky

7.2 Príslušenstvo

Potrebné príslušenstvo

- Teplotnosná kvapalina
- Membránová expanzná nádrž
- Vzduchový kanál

Ďalšie príslušenstvo

- Plniaca jednotka soľanky
- Čistič výparníkov
- Redukcia pre rozvod vzduchu
- Konektor 22 mm (pre systém so zdrojom tepla)

8. Montáž



VÝSTRAHA Poranenie

Nesprávne pripevnený prístroj môže spadnúť. Padajúci prístroj môže spôsobiť zranenie. Prístroj sa môže poškodiť. Funkčnosť poškodených prístrojov môže byť narušená.

- ▶ Používajte vhodný upevňovací materiál.
- ▶ Upevnite profilové lišty podľa tohto návodu.



Materiálne škody

Prístroj nesmie byť podopretý iba vzduchovým vedením.

8.1 Preprava

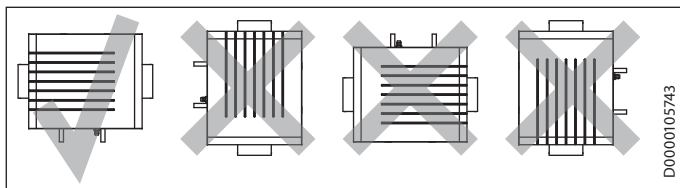


Materiálne škody

Pri preprave dbajte na to, aby ste nenamáhali pripojovacie rúrky. Dvíhajte prístroj iba za pripojovacie rúrky.

8.2 Miesto montáže

8.2.1 Montážna poloha



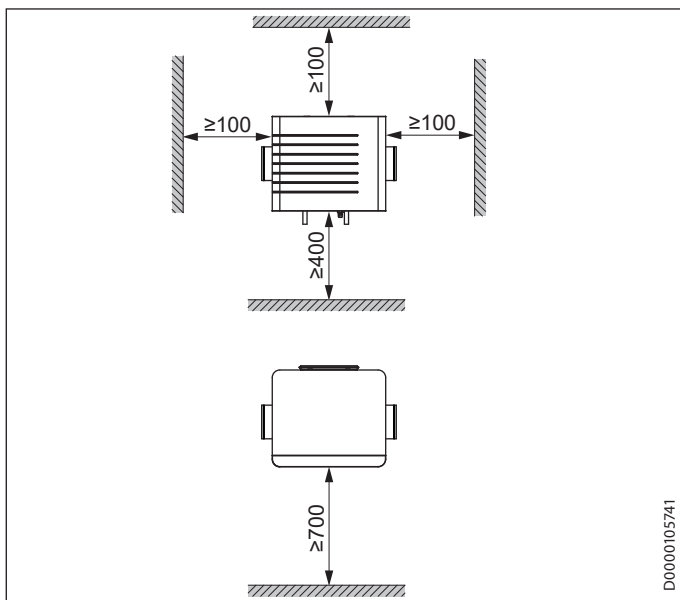
D0000105743

Pri inštalácii prístroja si môžete vybrať, na ktorej strane bude prívod vzduchu

8.2.2 Minimálne vzdialenosti

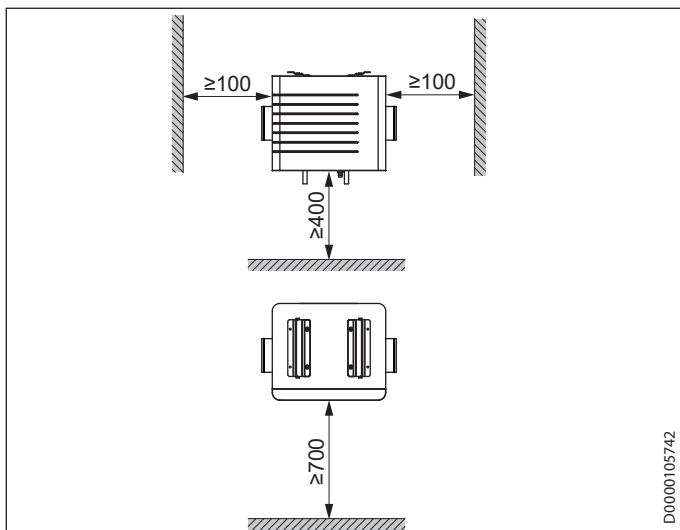
Vzdialenosť od ostatných komponentov systému vzduchového potrubia (napr. ohyby) a od vetracej jednotky _____ mm 500

Montáž na stenu



D0000105741

Montáž na strop



D0000105742

8.3 Profilové koľajnice

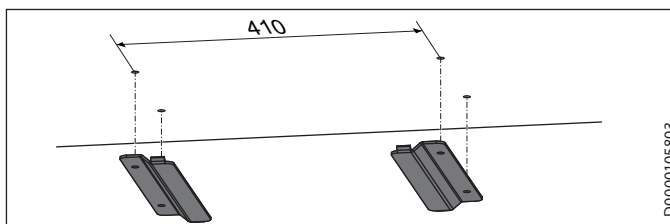
- ▶ Siahnite do zárezov na bokoch prístroja.
- ▶ Stiahnite čelný kryt zariadenia.

8.3.1 Profilové lišty namontujte na stenu alebo strop

Aby sa zabránilo vykĺznutiu, bočné konce dvoch profilových koľajníc sú ohnuté.

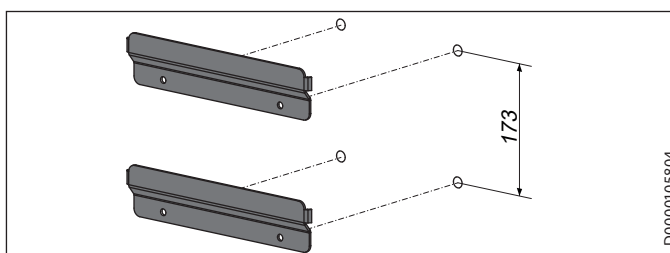
- ▶ Tieto profilové lišty pripevnite pod strop alebo na stenu. Pri všetkých otvoroch používajte vhodný upevňovací materiál. Presné umiestnenie je uvedené v rozmerovom výkrese prístroja.

Montáž na strop



D0000105803

Montáž na stenu



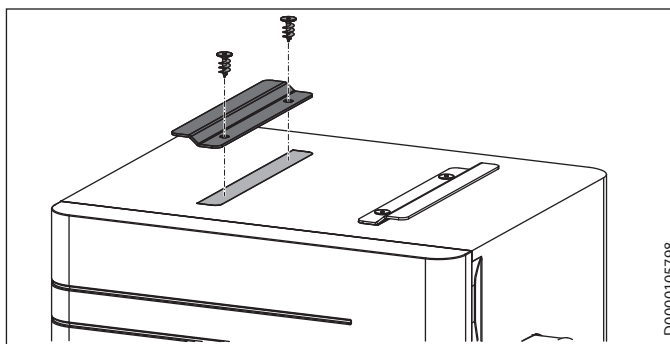
D0000105804

Ak je vzdialenosť od steny väčšia hore ako dole, zasunúťe priložené podložky medzi spodné profilové lišty ako rozpery.

8.3.2 Montáž profilových lišt na prístroj

- ▶ Odstráňte z rovných profilových koľajníc ochrannú fóliu z lepiacej pásky.

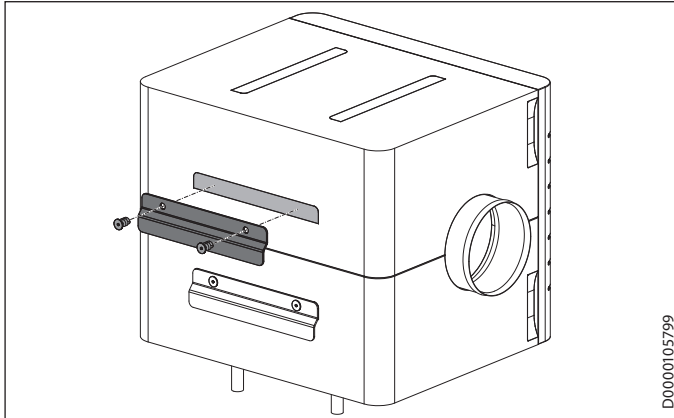
Montáž na strop



D0000105798

- ▶ Na vyznačených miestach prilepte profilové lišty k prístroju.
- ▶ Priskrutkujte profilové lišty k prístroju pomocou dodaných izolačných skrutiek.

Montáž na stenu



D0000105799

- ▶ Na vyznačených miestach prilepte profilové lišty k prístroju.
- ▶ Priskrutkujte profilové lišty k prístroju pomocou dodaných izolačných skrutiek.

8.4 Zavesenie prístroja



Materiálne škody

Pri zavesení jednej strany môže prílišný pokles prístroja na ešte nezavesenej strane spôsobiť poškodenie montážneho systému, prístroja alebo stropnej konštrukcie.

- ▶ Zdvihnite prístroj pod strop a zasuňte do seba profilové lišty.

Po zavesení sa prístroj ešte môže posunúť o niekoľko milimetrov do jednej alebo druhej strany. Vzhľadom na zakrivené konce profilových lišt nie je pri odbornej montáži možné zošmyknutie nabok.

8.5 Pripojenie odtokovej hadice kondenzátu



Materiálne škody

Na zaručenie bezchybného odtoku kondenzátu sa odtoková hadica kondenzátu pri pokládke nesmie zalomiť. Odtoková hadica kondenzátu sa musí položiť so spádom minimálne 10 %. Prístroj musí byť namontovaný vodorovne.

Odtokové potrubie smie obsahovať iba jeden sifón. Potom môže kondenzát voľne odtekať. Kondenzát musí odtekať cez domovú kanalizáciu. Potrubie v domovej kanalizácii nesmie za sifónom stúpať smerom nahor. Odtok kondenzátu nesmie zamŕzať.



Upozornenie

Aby bol prístroj vzduchotesný, nesmie dôjsť k prerušeniu medzi odtokom kondenzátu a sifónom. Používajte odtokovú hadicu kondenzátu a závesný oblúk, ktoré sú súčasťou dodávky.

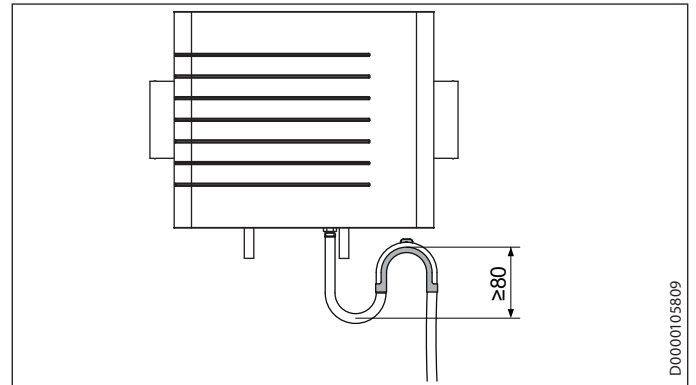


Materiálne škody

Ak nie je k dispozícii sifón ani voľný odvod kondenzátu, môže vedľajší vzduch spôsobovať zápach, koróziu a hluk. Kondenzát môže vytiecť a spôsobiť škody.

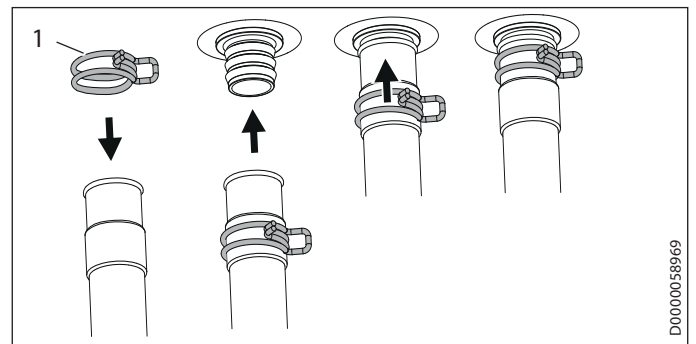
- ▶ Nainštalujte odvod kondenzátu odborne podľa tohto návodu.

Odtoková hadica kondenzátu sa pripája na prístroj svojím tenším koncom.



D0000105809

- ▶ Odtokovú hadicu kondenzátu namontujte pomocou závesného oblúka, ktorý je súčasťou dodávky tak, aby sa vytvoril sifón s výškou tesniacej vody minimálne 80 mm.
- ▶ Pred pripojením odtokovej hadice kondenzátu na prístroj nalejte do sifónu vodu.



D0000058969

1 Hadicová svorka

- ▶ Zasuňte hadicovú svorku na odtokovú hadicu kondenzátu tak, aby ste hadicu mohli zasunúť do hrdla na vypúšťanie kondenzátu bez stlačenia hadicovej svorky.
- ▶ Nasuňte odtokovú hadicu kondenzátu na hrdlo na vypúšťanie kondenzátu.
- ▶ Nasuňte hadicovú svorku v smere prístroja, aby ste zafixovali hadicu na hrdle na vypúšťanie kondenzátu.

8.6 Vzduchové kanály

- ▶ Pri inštalácii prístroja do vzduchového potrubia zasuňte dodané prehnuté konektory do prípojk „prívod vzduchu“ a „výstup vzduchu“.

8.7 Snímač teploty

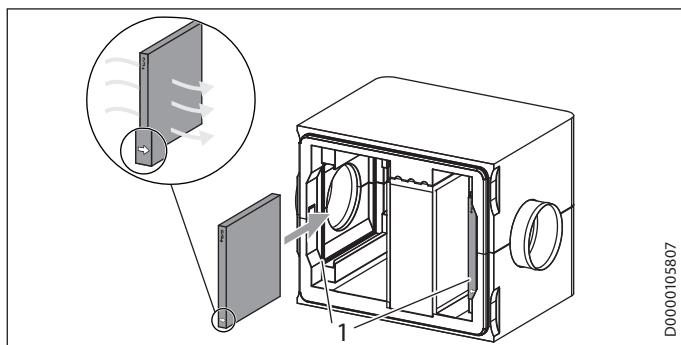
- ▶ Namontujte snímač vonkajšej teploty pred predhrievač vzduchu do kanálu vonkajšieho vzduchu. Na montáž snímača vonkajšej teploty do EPS rúrky použite priložené ponorné puzdro. Na montáž snímača vonkajšej teploty do spiro rúrky použite priloženú káblovú priechodku.

8.8 Filter

Prístroj sa nesmie používať bez filtra.

Dostupné triedy filtrov: Pozri kapitolu „Čistenie, starostlivosť a údržba / Filter“.

Filter musí byť nainštalovaný medzi prívod vzduchu a výmenník tepla.



1 Možné pozície filtra

- ▶ V závislosti od smeru prietoku skontrolujte, či je filter v správnej polohe.
- ▶ V prípade potreby vytiahnite filter z prístroja a zasuňte ho do prístroja na druhej strane. Ak prúdenie vzduchu prichádza zľava, šípka musí smerovať doprava. Ak prúdenie vzduchu prichádza sprava, šípka musí smerovať doľava.

8.9 Systém tepelného zdroja



Upozornenie

Vykonajte inštaláciu systému tepelného zdroja pre prístroj podľa plánovacích podkladov.

Zemný kolektor

Aby sa zem tepelne regenerovala presakujúcou dažďovou vodou, nesmie byť plocha nad zemným kolektorom zastavaná.

Aby ste predišli vystaveniu mrazu a dosiahli efektívny prenos tepla, zakopte rúrku zemného kolektora v špecifikovanej hĺbke. Pri určovaní vzdialenosti pokládky zväzťe pôdne podmienky.

Hĺbka	m	1,2 - 1,5
Vzdialenosť pokládky (od rúry k rúre)	m	0,6 - 1,0
Polomer ohybu v závislosti od teploty okolia	m	0,8 (pri 20 °C) - 1,5 (pri 5 °C)

Aby ste predišli poškodeniu zemného kolektora, používajte pri zasypávaní zemou iba materiál bez kameňa.

Aby ste predišli škodám pri budúcich zemných prácach, položte bezpečnostnú pásku 0,3 až 0,5 m nad zemný kolektor.

Odvzdušnenie

Aby bolo možné odvzdušniť systém so zdrojom tepla, položte potrubia so sklonom k prípojkám „Tepelný zdroj prívod“ a „Tepelný zdroj spiatočka“ prístroja. V prístroji je zabudované ručné odvzdušňovacie zariadenie.

Plniacu jednotku soľanky si u nás môžete zakúpiť ako príslušenstvo. Aby ste sa uistili, že v systéme zdroja tepla nie je žiadny vzduch, môžete systém zdroja tepla prepláchnuť pomocou jednotky na plnenie soľanky.

Membránová expanzná nádoba

- ▶ Ak nie je prítomná v systéme so zdrojom tepla, nainštalujte membránovú expanznú nádobu do systému so zdrojom tepla na sacej strane čerpadla.

Vstupný tlak	MPa	0,05
--------------	-----	------

Hydraulické pripojenie



Upozornenie

- ▶ Tepelnú izoláciu potrubí soľanky urobte odolnú proti difúziám.

- ▶ Pripojte prístroj k systému so zdrojom tepla. Dbajte na utesnenie.
- ▶ Aby ste predišli poškodeniu mrazom alebo kondenzáciou, správne izolujte prívod a spiatočku prístroja.
- ▶ Odporúčame nainštalovať lapač nečistôt.
- ▶ Pre údržbárske práce odporúčame inštalovať uzatváracie ventily v blízkosti prístroja.

Skúška tesnosti

Po položení zemného kolektora a zasypaní zeminou skontrolujte tesnosť zemného kolektora tlakovou skúškou.

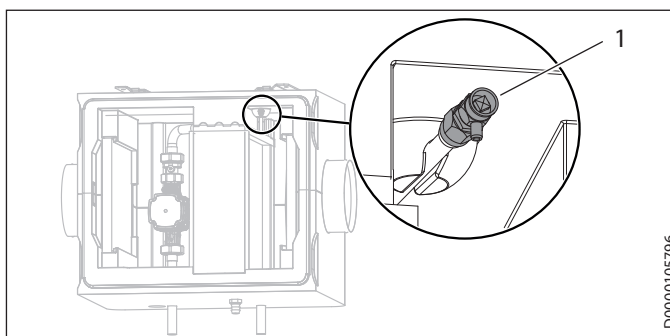
Plnenie systému so zdrojom tepla

Odporúčame inštalovať do prívodu tepelného zdroja plniacu jednotku soľanky. Plniacu jednotku soľanky si u nás môžete zakúpiť ako príslušenstvo. Koncentrácia soľanky je pri použití pôdneho kolektora alebo geotermálnej sondy ako tepelného zdroja rôzna. Z nasledujúcej tabuľky zistíte zmiešavací pomer.

	Etylénglykol	Voda
Geotermálna sonda / zemný vrt	25 %	75 %
Zemný kolektor	33 %	67 %

- ▶ Naplňte systém so zdrojom tepla teplonosnou kvapalinou namiešanou na teplotu -16 °C.

Množstvo náplne na 10 m potrubia	l	5,5
Plniaci tlak	MPa	0,15



1 Ručné odvzdušňovacie zariadenie

- ▶ Ak chcete odvzdušniť systém so zdrojom tepla, otočte uzáverom manuálneho odvzdušňovača proti smeru hodiňových ručičiek.

Kontrola koncentrácie soľanky:

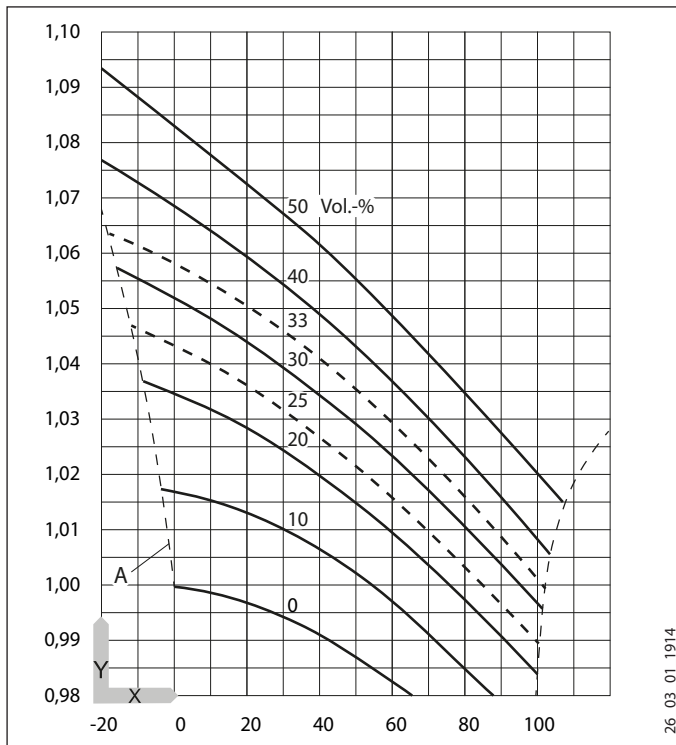
- ▶ Zistite hustotu zmesi glykolu a vody, napr. aerometrom.

Podľa nameranej hustoty a teploty môžete z diagramu odčítať prítomnú koncentráciu.



Upozornenie

Uvedené výkonové údaje sa vzťahujú na etylénglykol (pozri „Technické údaje“).



X Teplota [°C]
 Y Hustota [g/cm³]
 A Mrazuvzdornosť [°C]

8.10 Kompletná montáž

- Pripevnite čelný kryt tak, aby vodorovné drážky na prednej strane čelného krytu panela boli vľavo.
- Zatlačte čelný kryt do krytu, kým nebudú spoje bez medzier.

9. Uvedenie do prevádzky

- Dbajte na návod na inštaláciu regulátora.

10. Údržba, čistenie a ošetrovanie



VÝSTRAHA Poranenie

Ak nečistoty alebo iné predmety upchajú odtok kondenzátu, kondenzát sa môže hromadiť na spodnej časti krytu prístroja. Môže dôjsť k poškodeniu krytu prístroja. Môžu sa tvoriť plesne a huby. Takto znečistený vzduch môže ohroziť vaše zdravie.

- Odtok kondenzátu kontrolujte v pravidelných intervaloch, minimálne raz za polroka.



Upozornenie

Prístroj je funkčný iba vtedy, keď odtok kondenzátu funguje a je naplnený.

- Odtok kondenzátu kontrolujte v pravidelných intervaloch, minimálne raz za polroka.

Vyčistite výmenník tepla

V našom sortimente máme čističe výparníkov na čistenie výmenníka tepla.

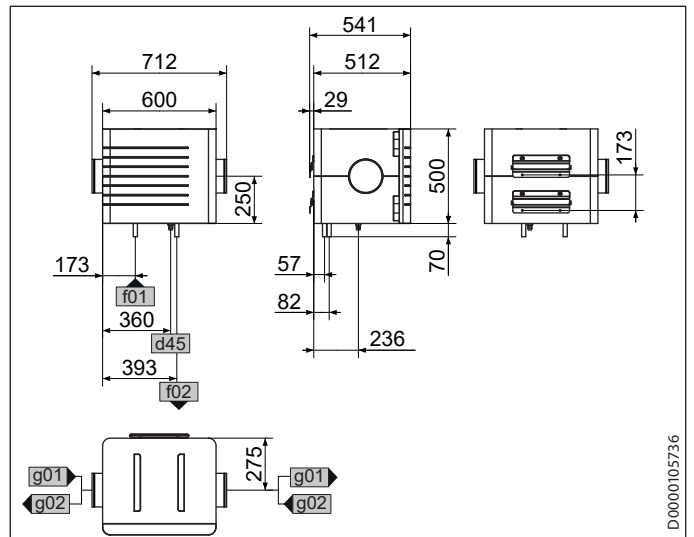
- Stiahnite čelný kryt zariadenia.

- Opláchnite lamely výmenníka tepla hadicou. Prípadne použite čistiaci prostriedok na výparník.

11. Technické údaje

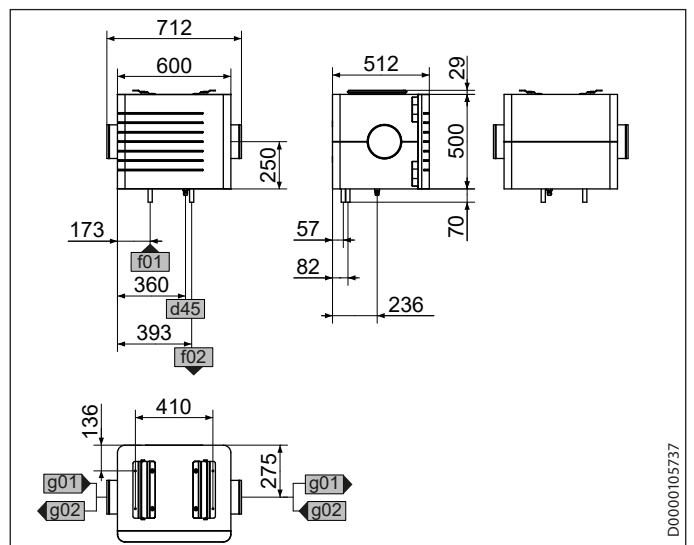
11.1 Rozmery a prípojky

Montáž na stenu



			LWF AP 1.5
d45	Odtok kondenzátu	Priemer	mm 19
f01	Tepelný zdroj prívod	Priemer	mm 22
f02	Tepelný zdroj spätočka	Priemer	mm 22
g01	Vstup vzduchu	Priemer	mm 180
g02	Výstup vzduchu	Priemer	mm 180

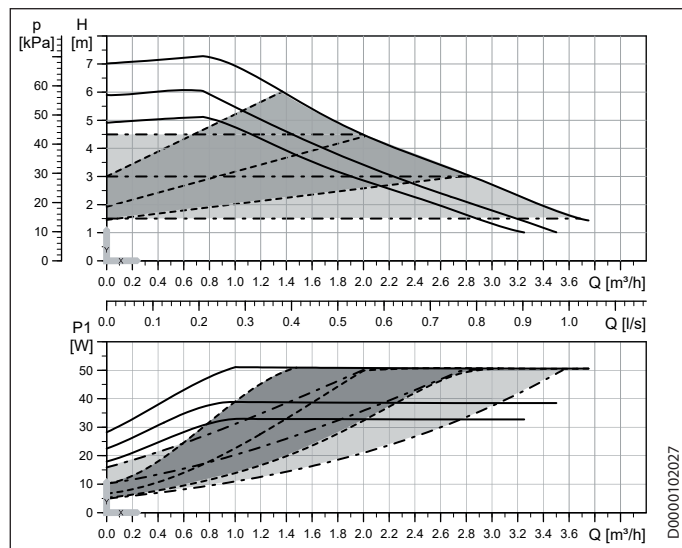
Montáž na strop



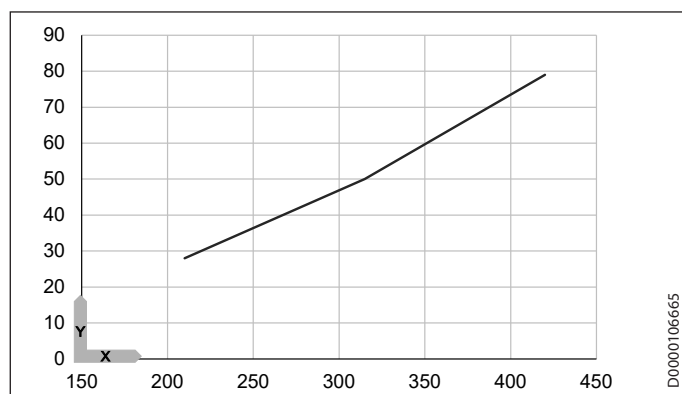
			LWF AP 1.5
d45	Odtok kondenzátu	Priemer	mm 19
f01	Tepelný zdroj prívod	Priemer	mm 22
f02	Tepelný zdroj spätočka	Priemer	mm 22
g01	Vstup vzduchu	Priemer	mm 180
g02	Výstup vzduchu	Priemer	mm 180



11.2 Diagram čerpadla



11.3 Tlaková strata



- x Objemový prietok vzduchu [m³/h]
- y Pokles tlaku [Pa] s triedou filtra ISO Coarse 65 % (G4)

11.4 Tabuľka s údajmi

	LWF AP 1.5
	204817

Energetické údaje

Regulátor napájacieho napätia	V	100-240
Regulátor frekvencie	Hz	50-60
Regulátor istenia	A	16
Regulátor spotreby prúdu v pohotovostnom stave (PSB)	W	0,44

Elektrické údaje

Menovitý prúd	A	0,58
Menovité napätie	V	230
Sieťová prípojka		1/N/PE

Vyhotovenia

Regulátor materiálu krytu		Plast
Regulátor stupňa krytia (IP)		IP20
Regulátor triedy krytia		1
Druh krytia (IP)		IP22

LWF AP 1.5

Rozmery

Výška	mm	500
Šírka	mm	600
Hĺbka	mm	512
Výška regulátora	mm	172
Šírka regulátora	mm	110
Hĺbka regulátora	mm	46

Hmotnosti

Hmotnosť	kg	13
Regulátor hmotnosti	kg	0,33

Prípojky

Priemer vzduchovej prípojky	mm	180
Prípojka kondenzátu	mm	19

Hodnoty

Regulátor teploty okolia	°C	40
Prietok vzduchu max.	m ³ /h	420
Rozsah použitia min./max.	°C	-30-45
Objemový prietok soľanky	l/s	0,27

Výkonové údaje

		Vykurova- nie	Chladenie
Vstupná teplota soľanky	°C	4	12
Výstupná teplota soľanky	°C	2	14
Objemový prietok soľanky	m ³ /h	0,819	0,965
Vonkajšia teplota	°C	-15	35
Teplota privádzaného vzduchu	°C	0	18
Objemový prietok vzduchu	m ³ /h	315	315
Výkon	kW	1,57	1,85

Záruka

Pre zariadenia nadobudnuté mimo Nemecka neplatia záručné podmienky našich nemeckých spoločností. V krajinách, v ktorých existuje jedna z našich dcérskych spoločností predávajúcej naše výrobky, sa skôr poskytuje záruka iba od tejto dcérskej spoločnosti. Takáto záruka je poskytnutá iba vtedy, keď dcérska spoločnosť vydala vlastné záručné podmienky. Nad rámec uvedeného sa záruka neposkytuje.

Na zariadenia, ktoré boli nadobudnuté v krajinách, v ktorých naše výrobky nepredáva žiadna z našich dcérskych spoločností, záruku neposkytujeme. Prípadné záruky prisľúbené dovozcom zostávajú týmto nedotknuté.

Životné prostredie a recyklácia

Pomôžte chrániť naše životné prostredie. Balenie prístroja je nutné zlikvidovať v súlade s vnútroštátnymi predpismi a ustanoveniami o likvidácii odpadov.



KÜLÖNLEGES TUDNIVALÓK

KEZELÉS

1.	Általános tudnivalók	47
1.1	Biztonsági útmutató	47
1.2	A dokumentumban használt egyéb jelölések	48
1.3	Mértékegységek	48
2.	Biztonság	48
2.1	Rendeltetésszerű használat	48
2.2	Általános biztonsági útmutató	48
2.3	Tanúsítvány	48
3.	Készülék-leírás	48
4.	Tisztítás, ápolás és karbantartás	48
5.	Hibaelhárítás	49

TELEPÍTÉS

6.	Biztonság	49
6.1	Általános biztonsági útmutató	49
6.2	Előírások, szabványok és rendelkezések	49
7.	Készülék-leírás	49
7.1	Szállítási terjedelem	49
7.2	Tartozékok	50
8.	Szerelés	50
8.1	Szállítás	50
8.2	Telepítési hely	50
8.3	Profilsínek	50
8.4	A készülék felfüggesztése	51
8.5	A kondenzátumelvezető tömlő csatlakoztatása	51
8.6	Légcsatornák	52
8.7	Hőmérséklet-érzékelő	52
8.8	Szűrő	52
8.9	Hőforráskör	52
8.10	A telepítés befejezése	53
9.	Üzembe helyezés	53
10.	Karbantartás, tisztítás és ápolás	54
11.	Műszaki adatok	54
11.1	Méreték és csatlakozások	54
11.2	Szivattyú-jelleggörbe	54
11.3	Nyomásvesztés	55
11.4	Adattábla	55

GARANCIA

KÖRNYEZET ÉS ÚJRAHASZNOSÍTÁS

KÜLÖNLEGES TUDNIVALÓK

- A készüléket a 8 éves kort betöltött gyermekek, valamint testi, érzékszervi vagy szellemi fogyatékossgal élők, hozzá nem értő és a terméket nem ismerő személyek abban az esetben használhatják, ha eközben felügyelet alatt állnak vagy ha a készülék biztonságos használatával kapcsolatban betanítást kaptak és a használatból eredő veszélyeket megértették. Gyermekek nem játszhatnak a készülékkel. Gyermekek felügyelet nélkül nem végezhetik a készülék tisztítását és felhasználói karbantartását.

KEZELÉS

1. Általános tudnivalók

A „Különleges tudnivalók”, valamint a „Kezelés” c. fejezet a felhasználóknak és a szakembereknek szól. A „Telepítés” c. fejezet a szakemberek számára szükséges információkat tartalmazza.



Tudnivaló

Használat előtt olvassa el gondosan ezt az útmutatót és őrizze meg. Ha a készüléket továbbadja, akkor az útmutatót is adja át a következő felhasználónak.

1.1 Biztonsági útmutató

1.1.1 A biztonsági útmutató felépítése



JELZŐSZÓ A veszély jellege

Itt a biztonsági útmutató figyelmen kívül hagyásából adódó esetleges következmények találhatók.

► Itt a veszély elhárításához szükséges intézkedések találhatók.

1.1.2 Szimbólumok, a veszély jellege

Szimbólum	A veszély jellege
-----------	-------------------



Sérülés



1.1.3 Jelzőszavak

JELZŐSZÓ	Jelentése
VESZÉLY	Olyan tudnivalók, amelyek figyelmen kívül hagyása sérüléshez vagy halálhoz vezet.
FIGYELMEZTETÉS	Olyan tudnivalók, amelyek be nem tartása súlyos vagy halálos sérüléseket okozhat.
VIGYÁZAT	Olyan tudnivalók, amelyek figyelmen kívül hagyása közepesen súlyos vagy könnyű sérülésekhez vezethet.

1.2 A dokumentumban használt egyéb jelölések



Tudnivaló

Az általános tudnivalókat a mellettük lévő szimbólumok jelölik.

- Gondosan olvassa át a tudnivalók szövegeit.

Szimbólum	Jelentése
	Anyagi kár (a készülék sérülése, közvetett kár, környezeti kár)
	A készülék ártalmatlanítása

- Ez a szimbólum azt jelzi Önnek, hogy valamilyen teendője van. A szükséges műveleteket lépésről lépésre ismertetjük.

1.3 Mértékegységek



Tudnivaló

Amennyiben nem jelöljük másképp, a méretek mm-ben értendők.

2. Biztonság

2.1 Rendeltetészerű használat

A készülék egy hidraulikus levegő-előmelegítő. A készülék a külsőlevegő-csatornába kerül elhelyezésre. A csatlakozás a hőforrásoldalon egy meglévő vagy speciálisan kialakított talajkollektorhoz, vagy egy szondafurathoz történik.

A készülék háztartási használatra készült. A készülék betanítás nélkül is biztonságosan használható. A készülék nem háztartási (pl. kisvállalkozási) környezetben is használható, amennyiben a felhasználás módja azonos. Az ettől eltérő vagy ezen túlmutató felhasználás nem rendeltetészerűnek minősül. A rendeltetészerű használat egyúttal azt is feltételezi, hogy betartják a jelen útmutatóban, valamint az alkalmazott tartozékok útmutatóiban foglaltakat is.

2.2 Általános biztonsági útmutató



FIGYELMEZTETÉS Sérülés

A készüléket a 8 éves kort betöltött gyermekek, valamint testi, érzékszervi vagy szellemi fogyatékossgal élők, hozzá nem értő és a terméket nem ismerő személyek abban az esetben használhatják, ha eközben felügyelet alatt állnak vagy ha a készülék biztonságos használatával kapcsolatban betanítást kaptak és a használatból eredő veszélyeket megértették. Gyermekek nem játszhatnak a készülékkel. Gyermekek felügyelet nélkül nem végezhetik a készülék tisztítását és felhasználói karbantartását.

A készüléket csak teljesen felszerelve és annak összes biztonsági berendezésével együtt üzemeltesse. A készülék működtetése közben minden fedélnek zárva kell lennie.



Anyagi kár

A készülékre ható súly vagy nyomás károsíthatja a házat, illetve a készülék leesését okozhatja.

- Ne rakjon semmilyen tárgyat a készülékre.

2.3 Tanúsítvány

Lásd a készülék típusabláját.

3. Készülék-leírás

A hőcserélőben hőhordozó közeg áramlik. A készüléken átáramló levegő és a hőhordozó közeg hőmérséklete megpróbálja egymást kiegyenlíteni. Télen a hőhordozó közeg hőt ad át a levegőnek. Ez megakadályozza, hogy a szellőztető berendezés részei lefagyjanak a hideg külső levegő miatt. Nyáron a levegő ad át hőt a hidegebb hőhordozó közegnek.

4. Tisztítás, ápolás és karbantartás



Anyagi kár

A ház tisztítása nedves kendővel elvégezhető. Súroló hatású vagy oldószertartalmú tisztítószer használata tilos!

A felhasználó által végzendő karbantartás a szűrők meghatározott időközönként szükséges ellenőrzésére, illetve cseréjére korlátozódik.



Szűrő



Tudnivaló

Minél magasabb a szűrőosztály, annál nagyobb a szellőztető berendezés villamosenergia-fogyasztása és annál kisebb a levegő-térfogatárama. A kiszállítási állapotban beszerelt szűrőnél magasabb osztályú szűrő használatát csak pollenszezonban javasoljuk. A szűrőt 4 - 12 hét folyamatos üzem után magasabb szűrőosztályúra kell cserélni, mert csökken a légátresztő képessége. Magasabb szűrőosztályú szűrőkkel történő üzemeltetés esetén a műszaki adatok és vizsgálatok csak korlátozottan érvényesek.

Beépített szűrő kiszállítási állapotban ISO Coarse 65 %

A szűrők tartozékként rendelhetők:

A termék megnevezése	Rendelési szám	Leírás	
G4 szűrőkazetta	353742	Durvaszűrő	ISO Coarse 65 %
FMK F7-1 FBF	171474	Finomszűrő	ISO ePM ₁ 70 %
FMK M5-1 FBF	171475	Finomszűrő	ISO ePM ₁₀ 50 %

► Rendszeresen ellenőrizze a szűrőt.

A karbantartási intervallumok nagyon eltérőek lehetnek, pl. szezonálisan, magas portterhelés miatt vagy a levegő-térfogatáramtól függően.

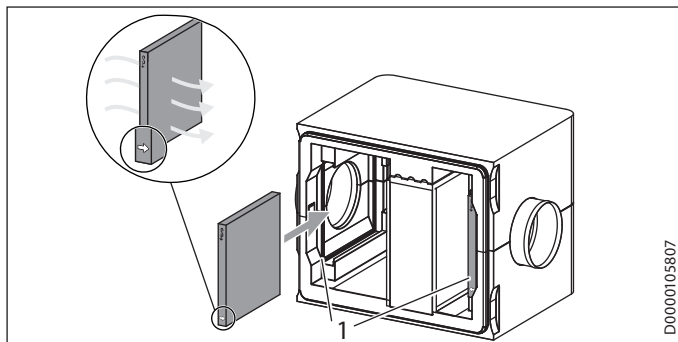
- Nyúljon be a készülék oldalán lévő nyílásokba.
- Húzza le az előlapot.
- Ellenőrizze, mennyire szennyezett a szűrő.

Ha a szűrő erősen szennyezett (zárt porréteg vagy erős elszíneződés), cserélje ki a szűrőt. Ha a szűrő enyhén szennyezett, továbbra is használhatja.

Ha a szűrőt cserélni kell, óvatosan távolítsa el, és dobja ki háztartási hulladékként.

Higiéniai okokból a szűrőket legalább évente egyszer cserélni kell.

A készüléket nem szabad szűrő nélkül üzemeltetni. A szűrőt a levegőbevezetés és a hőcserélő közé kell beszerelni.



1 Lehetséges szűrőpozíciók

- Helyezze be az új szűrőt. Vegye figyelembe az áramlási irányt. Az áramlási irányt nyíl jelzi a szűrő oldalán. Ha a légáramlás balról érkezik, a nyílnek jobbra kell mutatnia. Ha a légáramlás jobbról érkezik, a nyílnek balra kell mutatnia.
- Ellenőrizze a szűrő megfelelő, légtömör illeszkedését.

5. Hibaelhárítás

Ha az okokat nem tudja elhárítani, hívjon szakembert. A hatékonyabb és gyorsabb segítség érdekében adja meg a szerelőnek a típustáblán feltüntetett gyári számot (000000-0000-000000).

TELEPÍTÉS

6. Biztonság

A készülék telepítését, üzembe helyezését, illetve karbantartását és javítását csak szakember végezheti.

6.1 Általános biztonsági útmutató

A kifogástalan működést és az üzembiztonságot csak abban az esetben garantáljuk, ha a készülékhez való eredeti tartozékokat és eredeti pótalkatrészeket használják.



Anyagi kár

Fagyponthoz alatti körülmények között a károsodás elkerülése érdekében a hőhordozó közegnek fagyállót kell tartalmaznia.

6.2 Előírások, szabványok és rendelkezések



Tudnivaló

Tartson be minden nemzeti és helyi előírást, illetve rendelkezést.

7. Készülék-leírás

A készüléket előszigetelt állapotban szállítjuk. A készülék nem igényel további szigetelést.

7.1 Szállítási terjedelem

A készülékkel együtt leszállított tartozékok:

- 2x spirálisan összehajtható dugós csatlakozó
- 4x profilsín fali vagy mennyezeti felfüggesztéshez
- 4x szigetelőanyag-csavar
- 2x alátét távtartóként fali felfüggesztéshez
- Kondenzátumelvezető tömlő, tömlőbilincs, függesztő ív
- Szabályzó tartozékokkal
- Hőmérséklet-érzékelő
- Merülőhüvellyel a hőmérséklet-érzékelő EPS csőbe szereléséhez
- Kábelbekötő csavar a hőmérséklet-érzékelő spirálkorcolt csőbe szereléséhez

7.2 Tartozékok

Szükséges tartozékok

- Hőhordozó folyadék
- Membrános táglulási tartály
- Légcsatorna

További tartozékok

- Sólébetöltő egység
- Elpárologtató-tisztítószer
- Légcsatorna-szűkítőidom
- 22 mm-es dugós csatlakozó (a hőforráskörhöz)

8. Szerelés



FIGYELMEZTETÉS Sérülés

A nem megfelelően rögzített készülék leeshet. A leeső készülék sérülést okozhat. A készülék károsodhat. A károsodott készülékek működésében üzemzavarok jelentkezhetnek.

- ▶ Használjon megfelelő rögzítőanyagokat.
- ▶ Rögzítse a profilsíneket a jelen útmutató szerint.



Anyagi kár

A készülék súlyát nem szabad kizárólag a levegővezetékre terhelni.

8.1 Szállítás

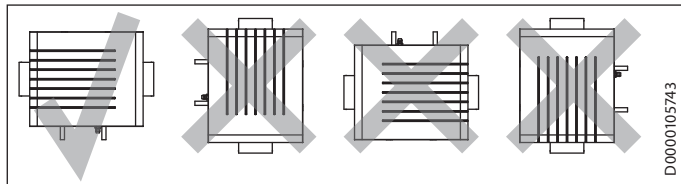


Anyagi kár

Szállításkor ügyeljen arra, hogy a bekötőcsöveket ne tegye ki semmilyen terhelésnek. Ne emelje fel a készüléket a bekötőcsöveknél fogva.

8.2 Telepítési hely

8.2.1 Beépítési helyzet



A készülék beszerelésekor kiválasztható, hogy melyik oldalon legyen a levegővezetés.

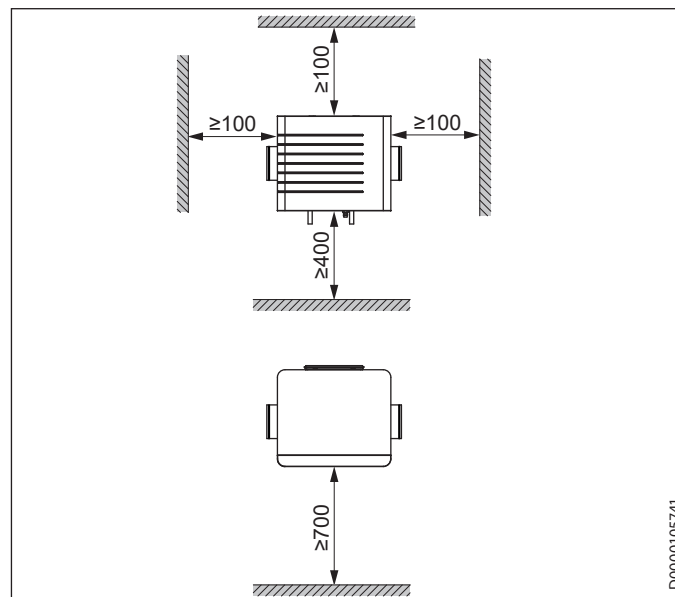
8.2.2 Minimális távolságok

Távolság a légcsatornarendszer egyéb elemeitől (pl. ívek) és a szellőzőberendezéstől

mm

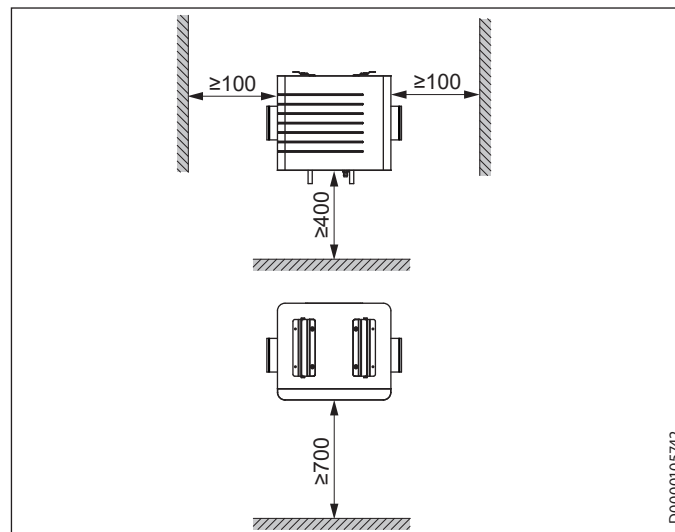
500

Fali szerelés



D0000105741

Mennyezeti szerelés



D0000105742

8.3 Profilsínek

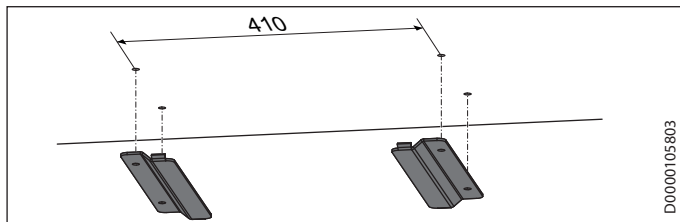
- ▶ Nyúljon be a készülék oldalán lévő nyílásokba.
- ▶ Húzza le az előlapot.

8.3.1 A profilsíneket falra vagy mennyezetre szerelése

A kicsúszás megakadályozása érdekében a két profilsín oldalsó végei meg vannak hajlítva.

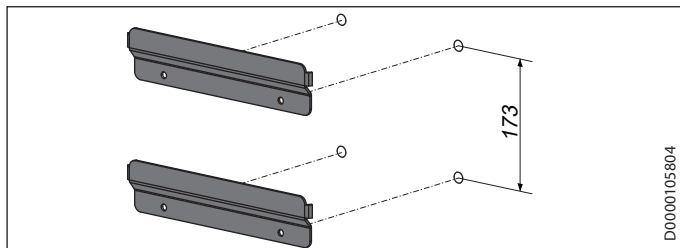
- ▶ Rögzítse ezeket a profilsíneket a mennyezet alá vagy a falra. Minden furatban használjon megfelelő rögzítőanyagot. A pontos pozicionáláshoz a készülék méretraajzát kell alapul venni.

Mennyezeti szerelés



D0000105803

Fali szerelés



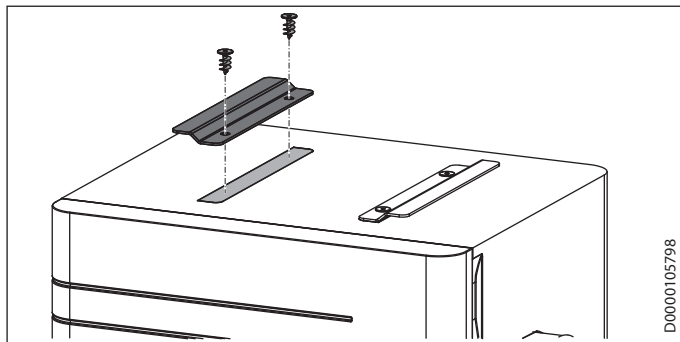
D0000105804

Ha a faltól való távolság nagyobb felül, mint alul, távtartóként csúsztassa a mellékelt alátéteket az alsó profilsínek közé.

8.3.2 A profilsínek készülékre szerelése

- ▶ Távolítsa el a védőfóliát az egyenes profilsíneken lévő ragasztószalagról.

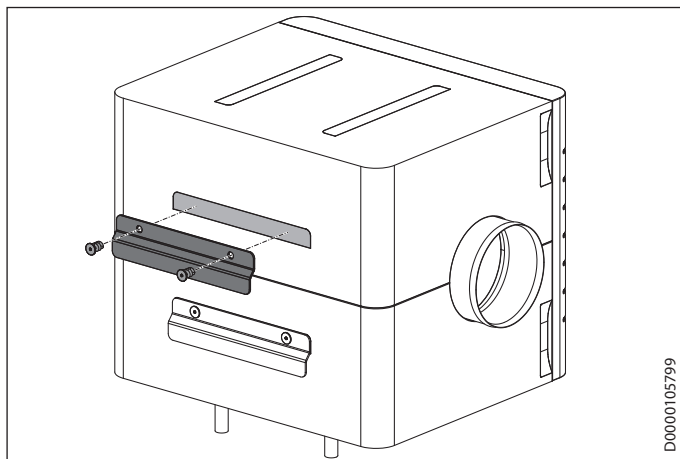
Mennyezeti szerelés



D0000105798

- ▶ A megjelölt pontokon ragassza fel a profilsíneket a készülékre.
- ▶ Csavarozza fel erősen a profilsíneket a készülékre a mellékelt szigetelőanyag-csavarokkal.

Fali szerelés



D0000105799

- ▶ A megjelölt pontokon ragassza fel a profilsíneket a készülékre.
- ▶ Csavarozza fel erősen a profilsíneket a készülékre a mellékelt szigetelőanyag-csavarokkal.

8.4 A készülék felfüggesztése



Anyagi kár

Egyoldali beakasztás esetén a készülék túl erős megügyedése a még nem felakasztott oldalon a szerelési rendszer, a készülék, illetve a fűdémszerkezet károsodásához vezethet.

- ▶ Emelje fel a készüléket a mennyezet alá, és csúsztassa egymásba a profilsíneket.

Beakasztás után a készüléket oldalirányban még néhány milliméterrel el lehet csúsztatni. Mivel a profilsínek végei ívelt kialakításúak, szakszerű szerelés esetén a készülék oldalirányban nem eshet le.

8.5 A kondenzátumelvezető tömlő csatlakoztatása



Anyagi kár

A kondenzátum akadálytalan elfolyásának biztosítása érdekében a kondenzátumelvezető tömlőt elhelyezés-kor nem szabad megtörni. A kondenzátumelvezető tömlőt legalább 10 %-os eséssel kell elhelyezni. A készüléket vízszintesen kell felszerelni.

Az elvezető vezetékben csak egy szifont szabad elhelyezni. Azután a kondenzátumnak szabadon ki kell kifolynia. A kondenzvizet a ház csatornarendszerén keresztül kell elvezetni. A szifon után a ház csatornarendszerének csövei nem helyezkedhetnek el emelkedően. A kondenzátumelvezetésnek fagymentesnek kell lennie.



Tudnivaló

A készülék légtömörsege érdekében a készülék és a szifon közti kondenzvíz-elvezetésben nem lehet törés. Használja a készletben található kondenzvíz-elvezető tömlőt és függesztőívet.

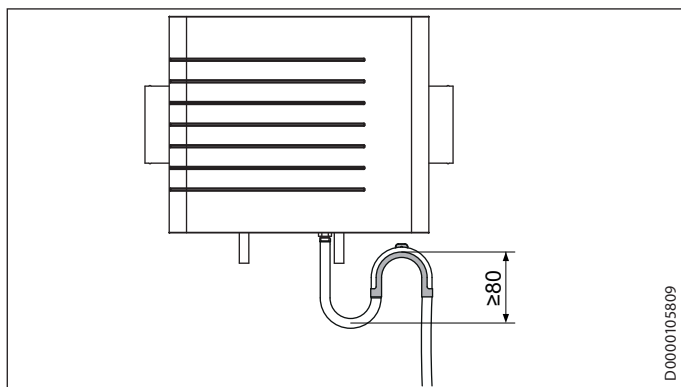


Anyagi kár

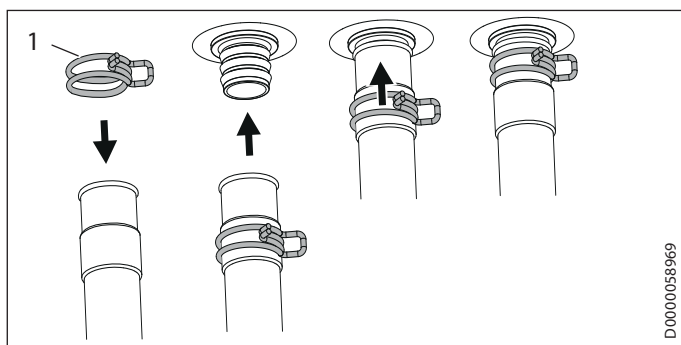
Ha nincs szifon vagy szabad kondenzátumelvezetés, akkor a szekunder levegő szagokat, korróziót és zajt okozhat. A kondenzátum kifolyhat és károkat okozhat.

- ▶ A kondenzátumelvezetést szakszerűen, ezen utasítások szerint szerelje fel.

A kondenzátumelvezető tömlőt annak keskenyebbik végével kell a készülékhez csatlakoztatni.



- ▶ Szerelje fel a kondenzátumelvezető tömlőt a készletben található függesztő ívvel, oly módon, hogy legalább 80 mm záróvíz-magasságú szifon jöjjön létre.
- ▶ Mielőtt csatlakoztatná a kondenzátumelvezető tömlőt a készülékhez, öntsön vizet a szifonba.



1 Tömlőbilincs

- ▶ Tolja a tömlőbilincset annyira a kondenzátumelvezető tömlőre, hogy tömlőt a bilincs nyomása nélkül a kondenzátumelvezető csonkra lehessen tolni.
- ▶ Tolja a kondenzátumelvezető tömlőt a kondenzátumelvezető csonkra.
- ▶ Tolja a tömlőbilincset a készülék irányába, rögzítve a tömlőt a kondenzátumelvezető csonkon.

8.6 Légcsatornák

- ▶ A készülék légcsatornába történő beszereléséhez nyomja be a mellékelt felhajtott csatlakozókat a „bevezetés” és a „levegőkivezetés” csatlakozókba.

8.7 Hőmérséklet-érzékelő

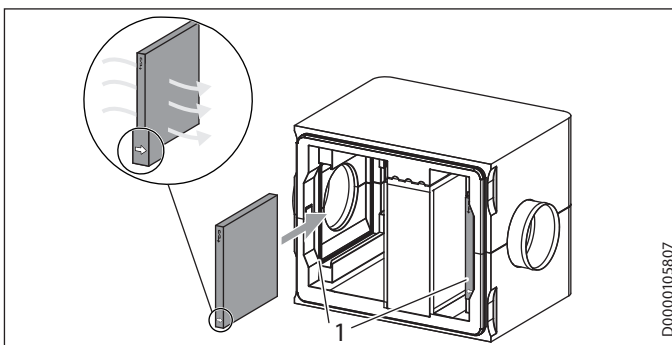
- ▶ Szerelje fel a kültéri hőmérséklet-érzékelőt a levegő-előmelegítő elé, a külső levegő-csatornába. A kültéri hőmérséklet-érzékelő EPS csőbe szereléséhez a mellékelt merülőhüvelyt használja. A kültéri hőmérséklet-érzékelő spirálkorcolt csőbe szereléséhez a mellékelt kábelbekötő csavart használja.

8.8 Szűrő

A készüléket nem szabad szűrő nélkül üzemeltetni.

Kapható szűrőosztályok: Lásd a „Tisztítás, ápolás és karbantartás” c. fejezetet.

A szűrőt a levegőbevezetés és a hőcserélő közé kell beszerelni.



1 Lehetséges szűrőpozíciók

- ▶ Az áramlás irányától függően ellenőrizze, hogy a szűrő a megfelelő helyzetben van-e.
- ▶ Ha szükséges, húzza ki a szűrőt a készülékből, és csúsztassa be a másik oldalon a készülékbe. Ha a légáramlás balról érkezik, a nyílnak jobbra kell mutatnia. Ha a légáramlás jobbról érkezik, a nyílnek balra kell mutatnia.

8.9 Hőforráskör



Tudnivaló

A tervezési dokumentációnak megfelelően alakítsa ki a készülék hőforráskörét.

Talajkollektor

Ahhoz, hogy a talaj a szivárgó csapadékvíz hatására termikusan regenerálódjon, a talajkollektor feletti területet nem szabad beépíteni.

A fagynak való kitettség elkerülése és a hatékony hőátadás elérése érdekében a talajkollektor csövét a megadott mélységben kell lefektetni. A méretezési távolság meghatározásakor vegye figyelembe a talaj tulajdonságait.

Mélység	m	1,2 - 1,5
Méretezési távolság (csőtől csőig)	m	0,6 - 1,0
Hajlítási sugár a környezeti hőmérséklettől függően	m	0,8 (20 °C-on) - 1,5 (5 °C-on)

A talajkollektor károsodásának elkerülése érdekében a talaj feltöltésekor csak kömentes anyagot használjon.

A jövőbeni földmunkák okozta károk elkerülése érdekében tartsen biztonsági szőnyeget 0,3 - 0,5 m-rel a talajkollektor fölé.

Légtelenítés

Hogy a hőforráskört légteleníteni lehessen, a csöveket ferdén fektesse le a készülék „hőforrás előremenő” és „hőforrás visszaterő” csatlakozásaihoz. A készülékbe kézi lefúvató szelep van beépítve.

Tartozékként sólébetöltő egységet vásárolhat tőlünk. Annak érdekében, hogy a hőforrás-kör légmentes legyen, a sólébetöltő egységgel átöblítheti azt.

Membrános tágulási tartály

- ▶ Ha a hőforráskörben nincs ilyen, szereljen be a hőforráskörbe membrános tágulási tartályt a szivattyú szívóoldalára.

Előnyomás	MPa	0,05
-----------	-----	------

Hidraulikus csatlakoztatás



Tudnivaló

▶ A sólékori csővezetékek hőszigetelését párazáró anyaggal kell kivitelezni.

- ▶ Csatlakoztassa a készüléket a hőforráskörhöz. Ügyeljen a tömítettségre.
- ▶ A fagy- vagy páralecsapódás okozta károk elkerülése érdekében megfelelően szigetelje le az egység előremenő és visszatérő vezetékét.
- ▶ Javasoljuk szennyfogó felszerelését.
- ▶ Javasoljuk, hogy a karbantartási munkákhoz szereljen fel zárószelepeket az egység közelében.

Tömörégi próba

A talajkollektor lefektetése és a talaj feltöltése után ellenőrizze nyomáspróbával a talajkollektor tömítettségét.

A hőforráskör feltöltése

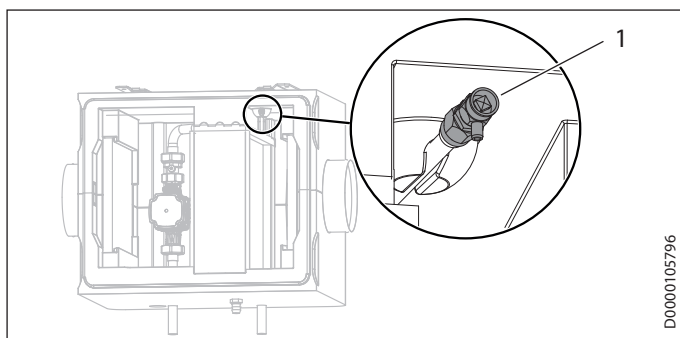
Javasoljuk, hogy a hőforrás előremenő ágába szereljen be sólébetöltő egységet. Tartozékként sólébetöltő egységet vásárolhat tőlünk.

A sólé koncentrációja eltérő attól függően, hogy hőforrásként talajkollektort vagy földhőszondát alkalmaznak. A keverési arányt az alábbi táblázat szerint kell meghatározni.

	Etilén-glikol	víz
Földhőszonda	25 %	75 %
Talajkollektor	33 %	67 %

- ▶ Töltse fel a hőforráskört -16 °C-os hőmérsékletűre kevert hőhordozó folyadékkal.

Töltési mennyiség 10 m csőre	l	5,5
Töltési nyomás	MPa	0,15



1 Kézi lefúvató szelep

- ▶ A hőforráskör légtelenítéséhez forgassa el a kézi lefúvató szelep sapkáját óráiránnyal ellentétesen.

Sólé koncentrációjának meghatározása:

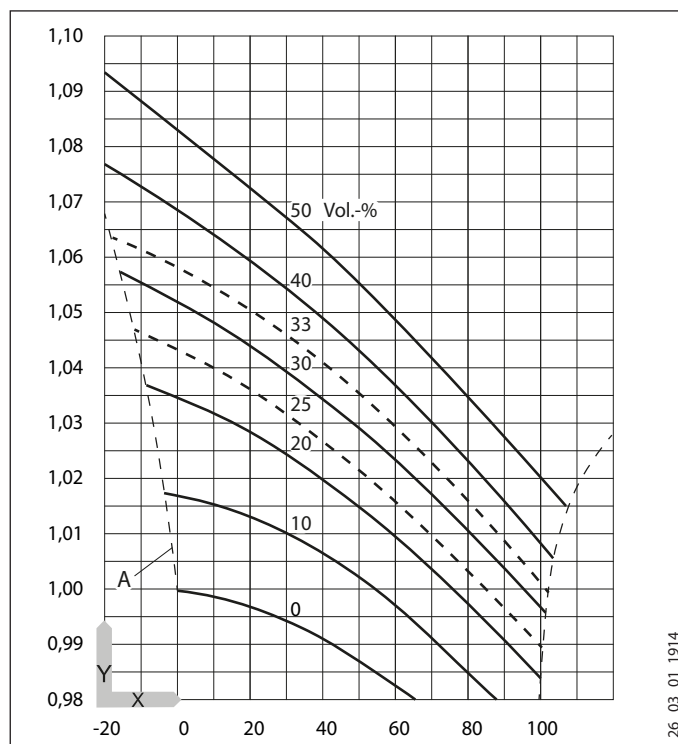
- ▶ Határozza meg a glikol-víz keverék sűrűségét, pl. areométerrel (fajsúlymérővel).

A mért sűrűség és a hőmérséklet alapján az ábráról leolvasható az aktuális koncentráció.



Tudnivaló

A megadott teljesítményadatok etilén-glikolra vonatkoznak (lásd a „Műszaki adatok” c. fejezetet).



X Hőmérséklet [°C]

Y Sűrűség [g/cm³]

A Fagyállóság [°C]

8.10 A telepítés befejezése

- ▶ Helyezze fel az előlapot úgy, hogy az elején lévő vízszintes hornyok a bal oldalon legyenek.
- ▶ Tolja be az előlapot a házba addig, amíg a hézagok eltűnnek.

9. Üzembe helyezés

- ▶ Vegye figyelembe a szabályzó telepítési útmutatóját.



10. Karbantartás, tisztítás és ápolás



FIGYELMEZTETÉS Sérülés

Ha szennyeződés vagy egyéb tárgyak eltömítik a kondenzátumelvezetést, a kondenzátum összegyűlhet a készülék házának alján.

A készülékház megsérülhet.

Penész és gomba képződhet. Emiatt a szennyezett levegő az egészségre veszélyes lehet.

- Rendszeres időközönként, de legalább félévente, ellenőrizze a kondenzátum-elvezetést.



Tudnivaló

A készülék működőképessége csak akkor biztosított, ha a kondenzátumelvezetés működik és fel van töltve.

- Rendszeres időközönként, de legalább félévente, ellenőrizze a kondenzátum-elvezetést.

Hőcserélő tisztítása

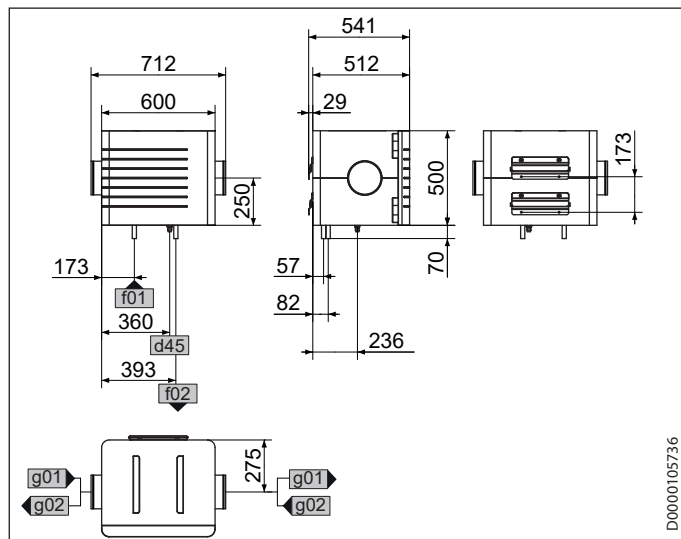
Termékpaletánkban megtalálhatók a hőcserélő tisztítására szolgáló elpárologtató-tisztítószer.

- Húzza le az előlapot.
- Öblítse le a hőcserélő lamelláit víztömlővel. Opcionálisan használjon elpárologtató-tisztítószer.

11. Műszaki adatok

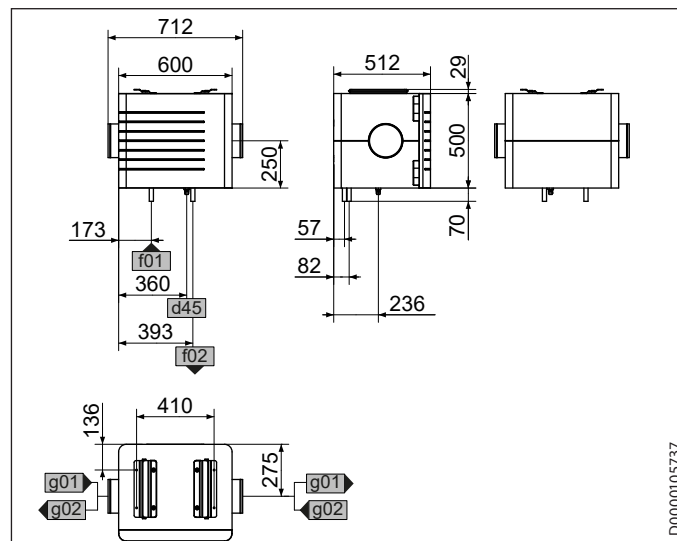
11.1 Méretek és csatlakozások

Fali szerelés



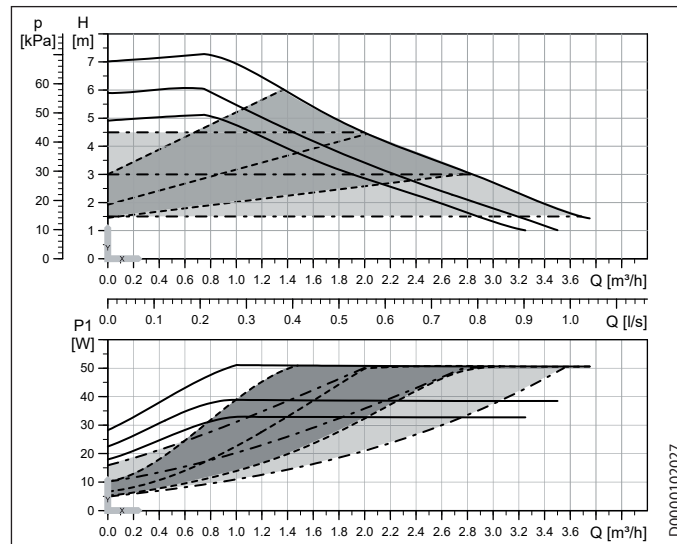
LWF AP 1.5			
d45	Kondenzátumelvezetés	Átmérő	mm 19
f01	Hőforrás előremenő	Átmérő	mm 22
f02	Hőforrás visszatérő	Átmérő	mm 22
g01	Levegőbevezetés	Átmérő	mm 180
g02	Levegő kivezetés	Átmérő	mm 180

Mennyezeti szerelés



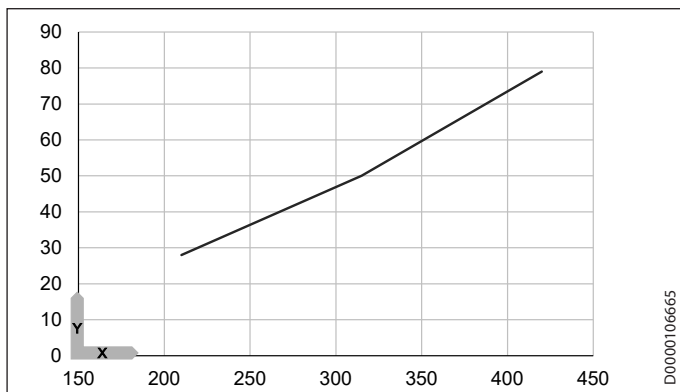
LWF AP 1.5			
d45	Kondenzátumelvezetés	Átmérő	mm 19
f01	Hőforrás előremenő	Átmérő	mm 22
f02	Hőforrás visszatérő	Átmérő	mm 22
g01	Levegőbevezetés	Átmérő	mm 180
g02	Levegő kivezetés	Átmérő	mm 180

11.2 Szivattyú-jelleggörbe





11.3 Nyomásveszteség



- x Levegő-térfogatáram [m³/h]
y Nyomásesés [Pa] ISO Coarse 65 % szűrőosztályú (G4) szűrővel

11.4 Adattábla

		LWF AP 1.5
		204817

Energetikai adatok

Szabályzó tápfeszültsége	V	100-240
Szabályzó frekvenciája	Hz	50-60
Szabályzó biztosítéka	A	16
Szabályzó villamosenergia-fogyasztása készenléti állapotban	W	0,44

Elektromos adatok

Névleges áram	A	0,58
Névleges feszültség	V	230
Hálózati csatlakozás		1/N/PE

Kivitelek

Szabályzó házának anyaga		Műanyag
Szabályzó védettsége (IP)		IP20
Szabályzó védettség osztálya		1
Védettség (IP)		IP22

Méretetek

Magasság	mm	500
Szélesség	mm	600
Mélység	mm	512
Szabályozó magassága	mm	172
Szabályozó szélessége	mm	110
Szabályozó mélysége	mm	46

Tömegadatok

Tömeg	kg	13
Szabályzó tömege	kg	0,33

Csatlakozók

Levegőcsatlakozó átmérője	mm	180
Kondenzátumcsatlakoztatás	mm	19

Értékek

Szabályzó környezeti hőmérséklete	°C	40
Max. levegő-térfogatáram	m ³ /h	420
Min./max. alkalmazási terület	°C	-30-45
Sólé térfogatárama	l/s	0,27

Teljesítményadatok

		Fűtés	Hűtés
Sólé belépési hőmérséklete	°C	4	12
Sólé kilépési hőmérséklete	°C	2	14
Sólé térfogatárama	m ³ /h	0,819	0,965
Kültéri hőmérséklet	°C	-15	35
Bevezetett levegő hőmérséklete	°C	0	18
Levegő-térfogatáram	m ³ /h	315	315
Teljesítmény	kW	1,57	1,85

Garancia

A Németországon kívül vásárolt készülékekre nem érvényesek cégünk németországi vállalatának garanciális feltételei. Az olyan országokban, amelyekben termékeinket egy leányvállaltunk terjeszti, a garanciát elsősorban a leányvállalatunk biztosítja. Garancia csak akkor nyújtható, ha az adott leányvállalat kiadta saját garanciális feltételeit. Azon felül semmilyen garanciát nem nyújtunk.

Az olyan készülékekre nem tudunk garanciát biztosítani, amelyek olyan országokban vásároltak meg, amelyekben nincs leányvállalatunk. Ezek a rendelkezések nem érintik az importőr által biztosított esetleges garanciát.

Környezetvédelem és újrahasznosítás

Kérjük, segítsen a környezet védelmében. Használat után az anyagokat a helyi hatósági előírások szerint kell hulladékba juttatni.



ERITYISOHJEITA

KÄYTTÖ

1.	Yleisohjeet	56
1.1	Turvallisuusohjeet	56
1.2	Muut tässä dokumentissa käytetyt merkinnät	57
1.3	Mittayksiköt	57
2.	Turvallisuus	57
2.1	Määräystenmukainen käyttö	57
2.2	Yleiset turvallisuusohjeet	57
2.3	Tarkastusmerkki	57
3.	Laitteen kuvaus	57
4.	Puhdistus, kunnossapito ja huolto	57
5.	Vianmääritys	58

ASENNUS

6.	Turvallisuus	58
6.1	Yleiset turvallisuusohjeet	58
6.2	Lait, normit ja määräykset	58
7.	Laitteen kuvaus	58
7.1	Toimituksen sisältö	58
7.2	Lisätarvikkeet	58
8.	Asennus	58
8.1	Kuljetus	58
8.2	Asennuspaikka	59
8.3	Profiilikiskot	59
8.4	Laitteen ripustaminen	60
8.5	Kondenssiveden poistoletkun liittäminen	60
8.6	Ilmakanavat	60
8.7	Lämpötila-anturit	60
8.8	Suodatin	60
8.9	Lämmönlähdepiiri	61
8.10	Asennuksen viimeistely	62
9.	Käyttöönotto	62
10.	Huolto, puhdistus ja ylläpito	62
11.	Tekniset tiedot	62
11.1	Mitat ja liitännät	62
11.2	Pumppukaavio	63
11.3	Painehäviö	63
11.4	Taulukko	63

TAKUU

YMPÄRISTÖ JA KIERRÄTYS

ERITYISOHJEITA

- Laitetta saavat käyttää valvonnan alaisena yli 8-vuotiaat lapset ja henkilöt, joiden fyysiset, motoriset ja henkiset kyvyt tai kokemukset ja tiedot ovat puutteelliset, mikäli heitä valvotaan tai he ovat saaneet opastusta laitteen turvalliseen käyttöön ja ymmärtäneet käytöstä aiheutuvat vaarat. Lapset eivät saa leikkiä laitteella. Lapset eivät saa puhdistaa tai huoltaa laitetta ilman valvontaa.

KÄYTTÖ

1. Yleisohjeet

Luvut "Erytyisohjeita" ja "Käyttö" on tarkoitettu laitteen käyttäjille ja ammattiasentajille.

Luku "Asennus" on tarkoitettu ammattiasentajille.



Ohje

Lue tämä käyttöopas huolellisesti ennen käyttöä ja säilytä opas.

Mikäli laite luovutetaan eteenpäin, anna myös käyttöopas seuraavalle käyttäjälle.

1.1 Turvallisuusohjeet

1.1.1 Turvallisuusohjeen rakenne



HUOMIOSANA Vaaran tyyppi
Turvallisuusohjeiden laiminlyöntien mahdolliset seuraukset.
► Vaarojen torjunta.

1.1.2 Symbolit, vaaran tyyppi

Symboli

Vaaran tyyppi



Loukkaantuminen

1.1.3 Huomiosanat

HUOMIOSANA	Merkitys
VAARA	Ohjeet, joiden noudattamatta jättäminen aiheuttaa vakavia vammoja tai kuoleman.
VAROITUS	Ohjeet, joiden noudattamatta jättäminen voi aiheuttaa vakavia vammoja tai kuoleman.
VARO	Ohjeet, joiden noudattamatta jättäminen voi aiheuttaa keskivakavia tai lieviä vammoja.

1.2 Muut tässä dokumentissa käytetyt merkinnät



Ohje

Yleiset ohjeet on merkitty viereisellä symbolilla.
► Lue ohjetekstit huolellisesti.

Symboli	Merkitys
	Aineelliset vahingot (laitteauriot, epäsuorat vahingot, ympäristöhaitat)
	Laitteen hävittäminen

► Tämä symboli kertoo, että tarvitaan toimenpiteitä. Tarvit-
tavat toimenpiteet kuvaillaan vaihe vaiheelta.

1.3 Mittayksiköt



Ohje

Ellei toisin ole ilmoitettu, mittayksikkönä on aina mil-
limetri.

2. Turvallisuus

2.1 Määräystenmukainen käyttö

Laitte on hydraulinen ilman esilämmitin. Laitte asennetaan ul-
koilmakanavaan. Kytkenä tehdään lämmönlähteen puolelta
olemassa olevaan tai erityisesti luotuun maalämpökeräimeen
tai porausreikään. Laitte on tarkoitettu käyttöön kotitalousym-
päristössä. Sitä voivat käyttää turvallisesti myös perehdyttä-
mättömät henkilöt. Laitetta voidaan käyttää myös muussa kuin
kotitalousympäristössä (esim. pienyritystiloissa), mikäli käyt-
tötapa on samanlainen. Muunlainen käyttö on kielletty. Tässä
käyttöoppaassa annettuja määräyksiä sekä lisävarustekohtaisia
ohjeita on ehdottomasti noudatettava.

2.2 Yleiset turvallisuusohjeet



VAROITUS Loukkaantuminen

Laitetta saavat käyttää valvonnan alaisena yli 8-vuo-
tiaat lapset ja henkilöt, joiden fyysiset, motoriset ja
henkiset kyvyt tai kokemukset ja tiedot ovat puut-
teelliset, mikäli heitä valvotaan tai he ovat saaneet
opastusta laitteen turvalliseen käyttöön ja ymmär-
täneet käytöstä aiheutuvat vaarat. Lapset eivät saa
leikkiä laitteella. Lapset eivät saa puhdistaa tai huol-
taa laitetta ilman valvontaa.

Laitetta saa käyttää ainoastaan täydellisenä ja kaikki varolait-
teet asennettuina. Kaikkien kansi on oltava suljettuina lait-
teen ollessa käytössä.



Aineelliset vahingot

Laitteeseen kohdistuvat painokuormat tai paine voivat
vahingoittaa koteloaa tai aiheuttaa laitteen putoami-
sen.

► Laitteen päälle ei saa asettaa mitään!

2.3 Tarkastusmerkki

Katso laitteen tyyppikilpi.

3. Laitteen kuvaus

Lämmönsiirtimessä virtaa lämmönsiirtoaine. Laitteen läpi
virtaavan ilman ja lämmönsiirtoaineen lämpötilat lähestyvät
toisiaan. Talvella lämmönsiirtoaine luovuttaa lämpöä ilmaan.
Tämä estää ilmanvaihtolaitteen osien jäätymisen kylmän ul-
koilman vaikutuksesta. Kesällä ilma luovuttaa lämpöä viileäm-
pään lämmönsiirtoaineeseen.

4. Puhdistus, kunnossapito ja huolto



Aineelliset vahingot

Runko voidaan puhdistaa kostealla rätillä. Älä käytä
hankaavia tai liuottimia sisältäviä puhdistusaineita.

Käyttäjän suorittama huolto rajoittuu ainoastaan suodattimen
tarkistukseen ja vaihtoon, jotka on suoritettava säännöllisin
väliajoin.

Suodatin



Ohje

Mitä korkeampi suodatinluokka on, sitä suurempi on
ilmanvaihtolaitteen virrankulutus ja sitä pienempi il-
mavirtaus. Suosittelemme käyttämään toimitettuun
suodattimeen verrattuna korkeampaa suodatinluok-
kaa vain siitepölykauden aikana.

Suodatin on ilmanläpäisevyyden heikkenemisen
vuoksi vaihdettava korkeampaan suodatinluokkaan
4-12 viikon jatkuvan käytön jälkeen.

Korkeamman suodatinluokan suodattimia käytettä-
essä tekniset tiedot ja testit pätevät vain rajoitetusti.

Sisäänrakennettu suodatin toimituskuntoisena ISO Coarse 65 %

Suodattimia on saatavana lisävarusteena:

Tuotenumero	Tilausnumero	Kuvaus	
Suodatinkasetti G4	353742	Karkeasuodatin	ISO Coarse 65 %
FMK F7-1 FBF	171474	Hienosuodatin	ISO ePM ₁ 70 %
FMK M5-1 FBF	171475	Hienosuodatin	ISO ePM ₁₀ 50 %

► Tarkasta suodatin määrävälein.

Huoltovälit voivat vaihdella merkittävästi, esim. vuodenajan
(korkea pölytaso) tai ilmamäärän mukaan.

► Tartu laitteen sivuilla oleviin loviin.

► Irrota etukansi.

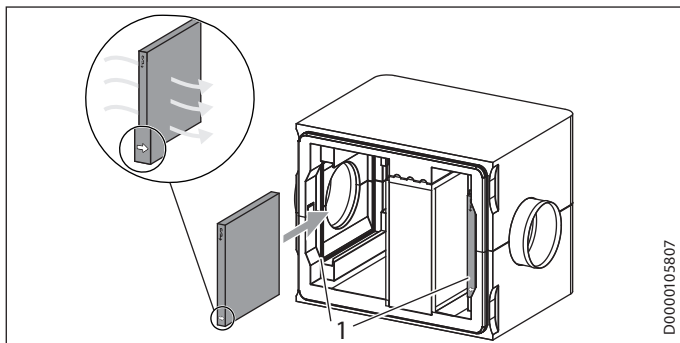
► Tarkista suodattimen likaantumistaso.

Jos suodatin on erittäin likainen (paksu pölykerros tai voimakas
värimuutos), suodatin on vaihdettava. Suodattimen käyttöä
voidaan jatkaa, jos likaantuminen ei ole voimakasta.

Vaihdettava suodatin on irrotettava varovasti ja hävitettävä
kotitalousjätteen mukana.

Suodattimet on hygieniasyistä vaihdettava vähintään kerran
vuodessa.

Laitteen käyttö ilman suodatinta on kielletty. Suodatin on sijoitettava ilmanoton ja lämmönvaihtimen väliin.



1 Mahdolliset suodatinasennot

- ▶ Aseta uusi suodatin paikalleen. Huomioi virtaussuunta. Suodatinten kyljessä ole nuoli ilmaisee virtaussuunnan. Jos ilmavirta tulee vasemmalta, nuolen on osoitettava oikealle. Jos ilmavirta tulee oikealta, nuolen on osoitettava vasemmalle.
- ▶ Varmista, että suodatin on ilmatiiviisti oikealla paikallaan.

5. Vianmääritys

Ellei häiriön aiheuttajaa voida poistaa, ota yhteys ammattiasentajaan. Sinua voidaan palvella nopeammin ja täsmällisemmin, jos ilmoitat huoltoammattilaiselle tyyppikilven numeron (000000-0000-000000).

ASENNUS

6. Turvallisuus

Laitteen asennus-, käyttöönotto-, huolto- ja korjaustöitä saa tehdä vain ammattiasentaja.

6.1 Yleiset turvallisuusohjeet

Valmistaja takaa laitteen moitteettoman toiminnan ja käyttövarmuuden vain, jos laitteessa käytetään siihen tarkoitettuja alkuperäisiä lisävarusteita ja varaosia.



Aineelliset vahingot

Jäätymisvaurioiden ehkäisemiseksi lämmönsiirtoaineen on sisällettävä jäätymisenestoainetta.

6.2 Lait, normit ja määräykset



Ohje

Noudata kaikkia asiaankuuluvia sääntöjä ja määräyksiä.

7. Laitteen kuvaus

Laitte toimitetaan valmiiksi eristettynä. Laitte ei vaadi lisäeristystä.

7.1 Toimituksen sisältö

Laitteen mukana toimitetaan:

- 2x kierresaumattua pistoliitintä
- 4x profiilikiskoa seinä- tai kattoasennukseen
- 4x eristeruuvia
- 2x välilevyä seinäasennusta varten
- Kondenssiveden poistoletku, letkunkiristin, ripustuskiinnike
- Säädin ja lisävarusteet
- Lämpötila-anturit
- Anturitasaku lämpötila-anturin asentamiseksi EPS-putkeen
- Kaapeliläpivienni lämpötila-anturin asentamiseksi kierresaumaputkeen

7.2 Lisätarvikkeet

Tarvittavat lisävarusteet

- Lämmönsiirtoneste
- Kalvo-painepaisunta-astia
- Ilmakanava

Muut lisävarusteet

- Keruuliuksen täyttöyksikkö
- Puhdistusaine höyrystintä varten
- Ilmakanavan supistuskappale
- Kulmapistoliitin 22 mm (lämmönlähdepiiriä varten)

8. Asennus



VAROITUS Loukkaantuminen

Väärin kiinnitetty laite voi pudota. Laitteen putoamisen seurauksena voi olla henkilö- ja/tai materiaalivahinkoja. Laitte voi vaurioitua. Laitteaurio voi aiheuttaa toimintaputteita.

- ▶ Käytä sopivaa kiinnitysmateriaalia.
- ▶ Kiinnitä profiilikiskot annettujen ohjeiden mukaan.



Aineelliset vahingot

Laitetta ei saa tukea pelkästään ilmajohtojen varaan.

8.1 Kuljetus

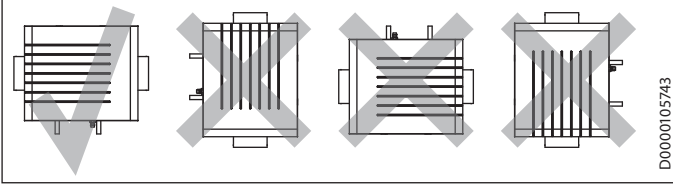


Aineelliset vahingot

Liitäntäputkiin ei saa kuljetuksen yhteydessä kohdistua minkäänlaista rasitusta. Laitteen nostaminen liitäntäputkien varassa on kielletty.

8.2 Asennuspaikka

8.2.1 Asennuspaikka

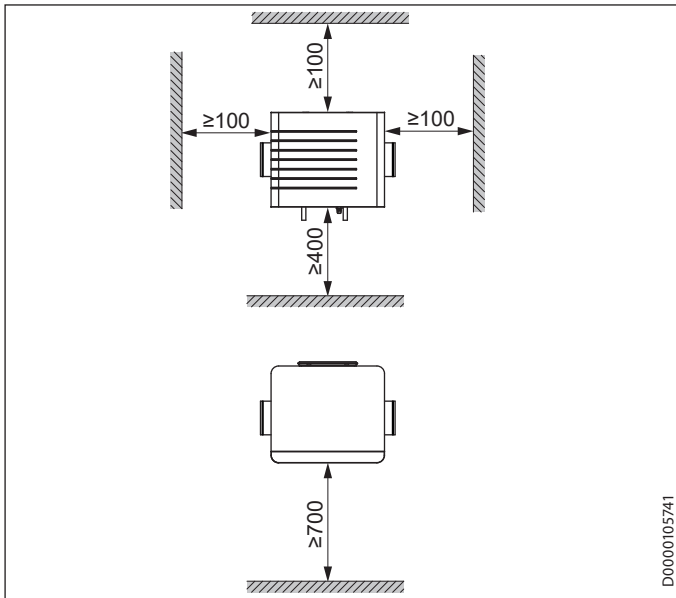


Laitteen ilmanotto voidaan asennuksen yhteydessä sijoittaa kummalle puolelle tahansa.

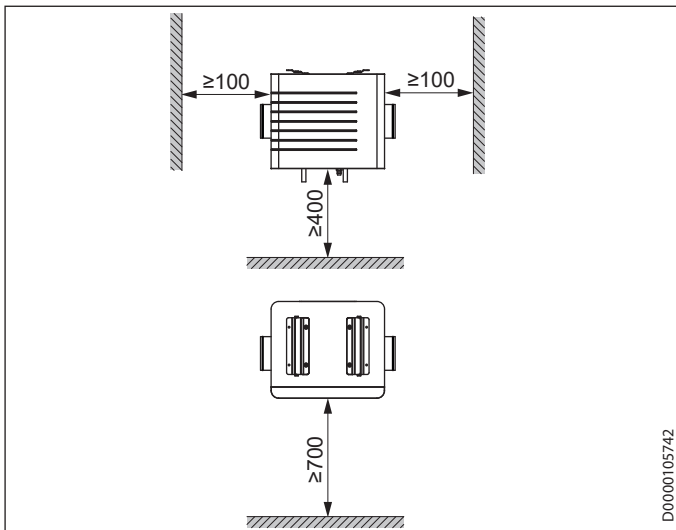
8.2.2 Minimivälit

Etäisyys muihin ilmanaviston osiin (esim. mutkaosat) ja ilmanvaihtokoneeseen mm 500

Seinäasennus



Kattoasennus



8.3 Profilikiskot

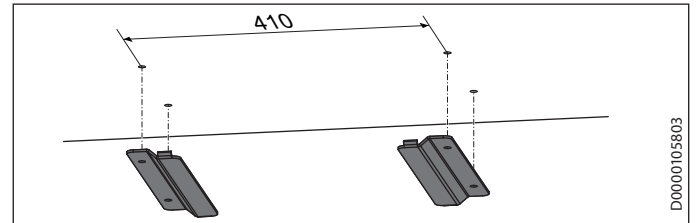
- ▶ Tartu laitteen sivuilla oleviin loviin.
- ▶ Irrota etukansi.

8.3.1 Profilikiskojen asennus seinään tai kattoon

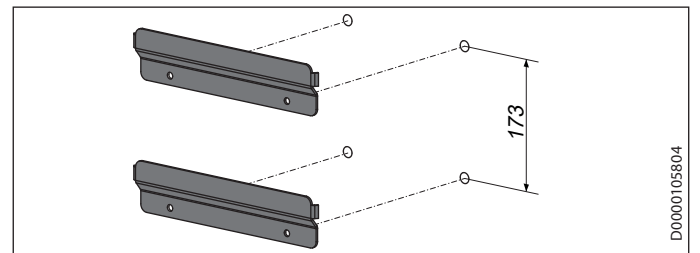
Kahden profilikiskon sivupäät on poisiukumisen estämiseksi taivutettu.

- ▶ Kiinnitä profilikiskot katon alle tai seinään. Varusta kaikki reiät sopivalla kiinnitysmateriaalilla. Tarkka sijainti ilmenee laitteen mittapiirroksesta.

Kattoasennus



Seinäasennus

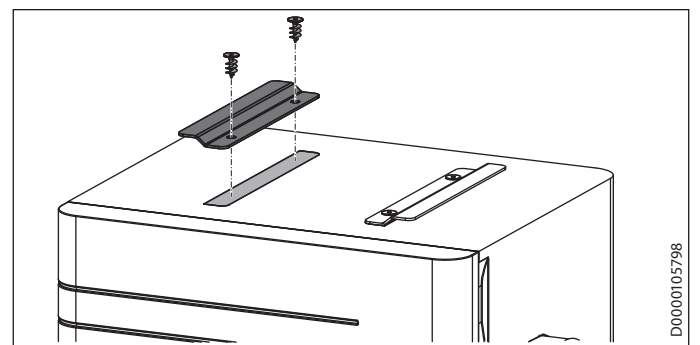


Jos etäisyys seinään on suurempi ylhäällä kuin alhaalla, käytä mukana toimitettuja aluslevyjä alempien profilikiskojen välissä välikkeinä.

8.3.2 Profilikiskojen asennus laitteeseen

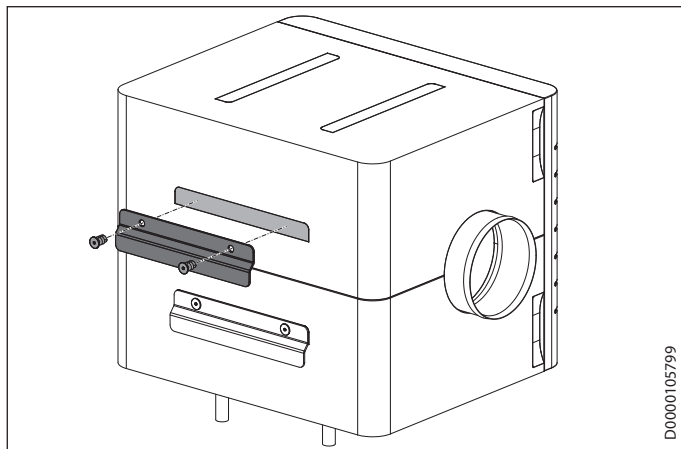
- ▶ Irrota suorista profilikiskoista kiinnitystarran suojakalvo.

Kattoasennus



- ▶ Liimaa profilikiskot laitteeseen merkittyihin kohtiin.
- ▶ Kiinnitä profilikiskot laitteeseen mukana toimitetuilla eristysruuveilla.

Seinäasennus



D0000105799

- ▶ Liimaa profiilikiskot laitteeseen merkittyihin kohtiin.
- ▶ Kiinnitä profiilikiskot laitteeseen mukana toimitetuilla eristysruuveilla.

8.4 Laitteen ripustaminen



Aineelliset vahingot

Jos ripustus tapahtuu yhdeltä puolelta, laitteen laskeminen liikaa ripustamattomalle puolelle voi aiheuttaa kiinnitysjärjestelmän, laitteen tai kattorakenteen vaurioitumisen.

- ▶ Nosta laite katon alle ja työnnä profiilikiskot toisiinsa.

Ripustuksen jälkeen laitetta voidaan edelleen siirtää sivusuunnassa muutamia millimetrejä. Jos asennus toteutetaan asianmukaisesti, profiilikiskojen päiden kaarevuus estää liukumisen sivuille.

8.5 Kondenssiveden poistoletkun liittäminen



Aineelliset vahingot

Kondenssiveden poiston varmistamiseksi letkua ei saa taistaa. Kondenssiveden poistoletkun asennuskaltevuuksien on oltava vähintään 10 %. Laite on asennettava vaakasuoraan asentoon. Tyhjennysputki saa sisältää vain yhden vesilukon. Sen jälkeen kondenssiveden on voitava valua vapaasti pois. Kondenssiveden poisto johdetaan talon viemärointiin. Putket eivät saa nousta kotitalousviemärisä vesilukon taakse. Kondenssiveden poisto ei saa altistua jäätymiselle.



Ohje

Ilmatiivyyden varmistamiseksi laitteen ja vesilukon välisessä kondenssiveden poistossa ei saa olla epäjatkuvuuskohtia. Käytä toimitukseen kuuluvaa kondenssiveden poistoletkua ja ripustuskiinnikettä.

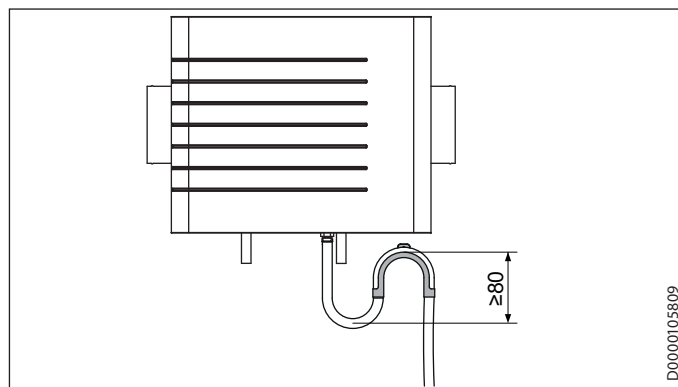


Aineelliset vahingot

Jos vesilukkoa tai vapaata kondenssiveden poistoa ei ole, toisioilma voi aiheuttaa hajuja, korroosiota ja melua. Kondenssivesi voi vuotaa ulos ja aiheuttaa vahinkoja.

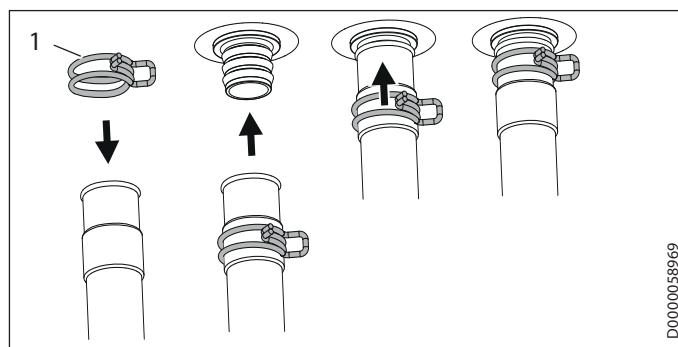
- ▶ Kondenssiveden poisto on asennettava asianmukaisesti näiden ohjeiden mukaan.

Kondenssiveden poistoletku liitetään laitteeseen ohuemmasta päästään.



D0000105809

- ▶ Asenna kondenssiveden poistoletku toimitukseen kuuluvalla ripustuskannattimella siten, että muodostuu vesilukko, jonka vesikorkeus on vähintään 80 mm.
- ▶ Kaada ennen kondenssiveden poiston liittämistä vettä vesilukkoon.



D0000058969

1 Letkunkiristin

- ▶ Työnnä letkunkiristin kondenssiveden poistoletkuun siten säädettynä, että letku voidaan asettaa kondenssiveden poistoliittimen päälle pakottamatta.
- ▶ Liu'uta kondenssiveden poistoletku liittimeen.
- ▶ Työnnä letkunkiristintä laitetta kohti siten, että se kiinnittää letkun kondenssiveden poistoliittimeen.

8.6 Ilmakanavat

- ▶ Asenna laite ilmakanavaan työntämällä mukana toimitetut taittoliittimet tulo- ja poistoliitäntöihin.

8.7 Lämpötila-anturit

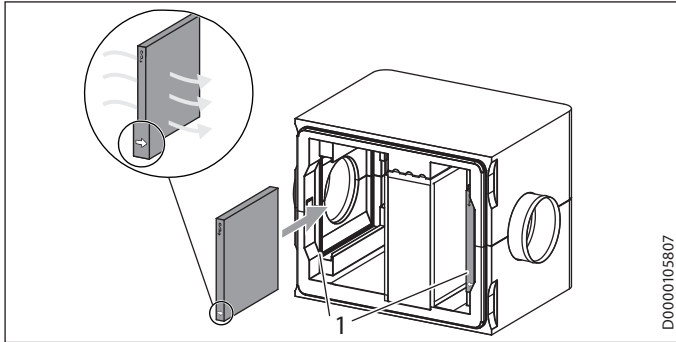
- ▶ Ulkoilmakanavaan ilman esilämmittimen eteen on sijoitettava ulkolämpötila-anturi. Käytä anturitaskua ulkolämpötila-anturin asentamiseksi EPS-putkeen. Käytä kaapeliläpiviäntä ulkolämpötila-anturin asentamiseksi kierresaumaputkeen.

8.8 Suodatin

Laitteen käyttö ilman suodatinta on kielletty.

Suodatinluokat: Ks. kohta "Puhdistus, kunnossapito ja huolto / suodatin"

Suodatin on sijoitettava ilmanoton ja lämmönvaihtimen väliin.



1 Mahdolliset suodatinasennot

- Tarkista, että suodatin on oikeassa asennossa. Huomioi virtaussuunta.
- Vedä tarvittaessa suodatin ulos laitteesta ja työnnä se laitteeseen toiselta puolelta. Jos ilmavirta tulee vasemmalta, nuolen on osoitettava oikealle. Jos ilmavirta tulee oikealta, nuolen on osoitettava vasemmalle.

8.9 Lämmönlähdepiiri



Ohje
Järjestä laitteen lämmönlähdepiiri suunnitteluasiakirjojen mukaisesti.

Maalämpökeräin

Jotta maa uusiutuisi termisesti sadeveden vaikutuksesta, maalämpökeräimen yläpuolella olevalle alueelle ei saa rakentaa mitään.

Jäätymiseneston varmistamiseksi ja tehokkaan lämmönsiirron saavuttamiseksi maalämpökeräimen putki on sijoitettava määrättyyn syvyyteen. Maaperäolot on huomioitava asennusetäisyyttä määritettäessä.

Syvyys	m	1,2 - 1,5
Asennusetäisyys (putkesta putkeen)	m	0,6 - 1,0
Taivutussäde riippuen ympäristön lämpötilasta	m	0,8 (20 °C) - 1,5 (5 °C)

Maalämpökeräimen vaurioitumisen estämiseksi maatyössä saa käyttää vain kivetöntä materiaalia.

Mahdollisista maanrakennustöistä johtuvien vaurioiden estämiseksi on 0,3-0,5 m maalämpökeräimen yläpuolelle asetettava turvanauha.

Ilmanpoisto

Lämmönlähdepiirin ilmattavuuden varmistamiseksi putket on vedettävä vinosti laitteen lämmönlähteen meno- ja tulo-liitäntöihin nähden. Laitteeseen on asennettu käsitoiminen tuuletusjärjestely.

Valikoimissamme on lisävarusteena saatavilla keruuliuksen täyttöyksikkö. Ilmattomuuden varmistamiseksi lämmönlähdepiiri voidaan huuhdella lämmönkeruunesteen täyttöyksiköllä.

Kalvopaisunta-astia

- Jos lämmönkeruupiirissä ei ole kalvopaisuntasäiliötä, se voidaan asentaa lämmönkeruupiiriin pumpun imupuolelle.

Ensipaine _____ MPa _____ 0,05

Hydrauliiliitäntä



Ohje
► Toteuta keruuputkien lämmöneristys diffuusion estävällä tavalla.

- Liitä laite kytkentäkaavion mukaisesti virtaverkkoon. Varmista osien tiiviys.
- Yksikön meno- ja paluuvirtaus on pakkas- ja kondensaatiovaurioiden välttämiseksi eristettävä asianmukaisesti.
- Järjestelmään on suositeltavaa asentaa liiankeräysjärjestely.
- Suosittelemme sulkuventtiilien asentamista laitteen lähelle huoltotöitä varten.

Tiiviystarkastus

Kun maalämpökeräin on asennettu ja maatyö on suoritettu, järjestelmän tiiviys on tarkastettava painekokeella.

Lämmönlähdepiirin täyttö

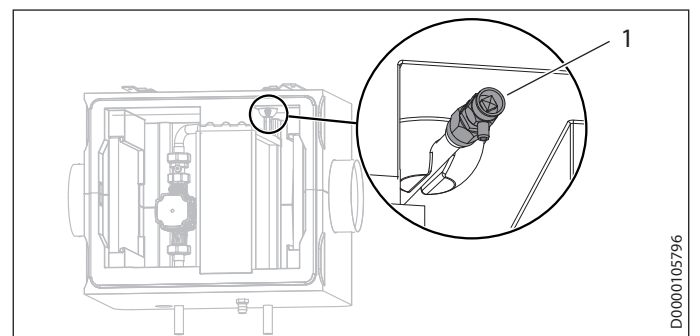
Suosittelimme, että lämmönlähteen menovirtauspiiriin asennetaan keruuliuksen täyttöyksikkö. Valikoimissamme on lisävarusteena saatavilla keruuliuksen täyttöyksikkö.

Liuospitoisuus on eri, kun lämmönlähteenä käytetään maalämpökeräintä tai maalämpöputkistoa. Tarkista sekoitussuhde seuraavasta taulukosta.

	Etyleeniglykoli	Vesi
Maalämpöputkisto	25 %	75 %
Maalämpökeräin	33 %	67 %

- Täytä lämmönkeruupiiri lämmönsiirtonesteellä, jonka viitelämpötila on -16 °C.

Täyttömäärä per 10 m putki	l	5,5
Täyttöpaine	MPa	0,15



1 Käsitoiminen ilmanpoistin

- Ilmaa lämmönkeruupiiri kääntämällä käsitoimisen ilmanpoistimen korkkia vastapäivään.

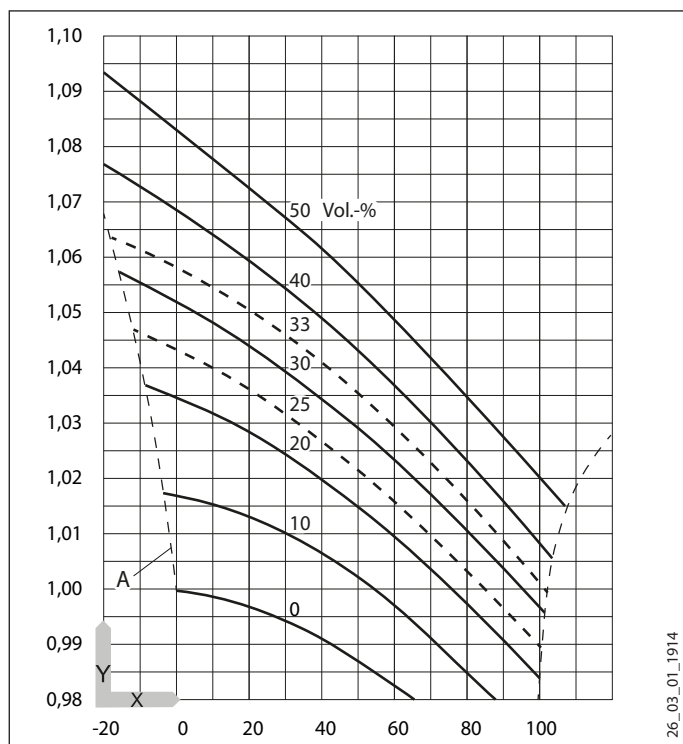
Tarkasta liuospitoisuus:

- Mittaa etyleeniglykoli-vesiseoksen tiheys esimerkiksi areometrilla.

Voit kaaviosta tarkistaa käytettävän pitoisuuden mitatun tiheyden ja lämpötilan perusteella.



Ohje
Annetut tehotiedot perustuvat etyleeniglykoliin (katso "Tekniset tiedot").



X Lämpötila [°C]
Y Tiheys [g/cm³]
A Pakkaskestävyys [°C]

8.10 Asennuksen viimeistely

- Kiinnitä etupaneeli siten, että sen etuosan vaakaurat ovat vasemmalla.
- Työnnä etukansi koteloon, kunnes saumojen väliin ei jää rakoja.

9. Käyttöönotto

- Noudata säätimen asennusohjeita.

10. Huolto, puhdistus ja ylläpito



VAROITUS Loukkaantuminen
Jos lika tai esineet tukkivat kondenssiveden poiston, kondenssivettä voi kerääntyä yksikön kotelon pohjalle.
Laitteisto voi vaurioitua.
Laitteistoon voi muodostua home- ja sienikasvustoa, joka voi aiheuttaa terveysriskin.
► Tarkista kondenssiveden vähintään kuuden kuukauden välein.



Ohje
Laitteisto toimii vain, jos kondenssiveden poisto toimii asianmukaisesti.
► Tarkista kondenssiveden vähintään kuuden kuukauden välein.

Lämmönsiirtimen puhdistaminen

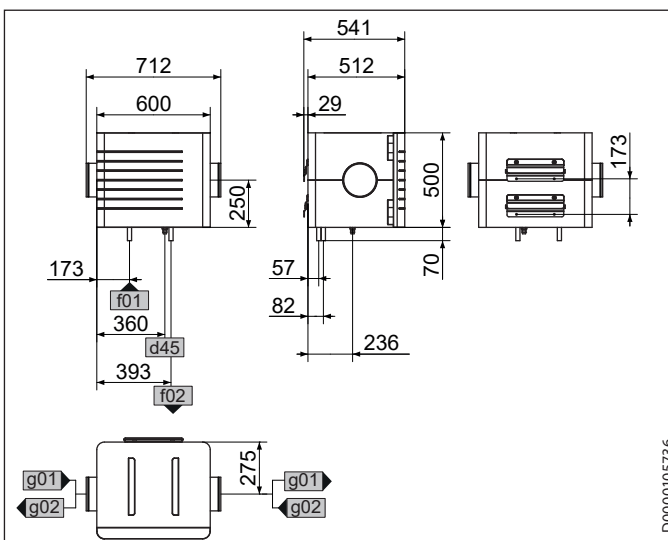
Tuotevalikoimassamme on lämmönvaihtimen puhdistamiseen soveltuvia puhdistusaineita.

- Irrota etukansi.
- Huuhtelee lämmönvaihtimen lamellit vesisuihkulla. Vaihtoehtoisesti voidaan käyttää höyrystipuhdistusainetta.

11. Tekniset tiedot

11.1 Mitat ja liitännät

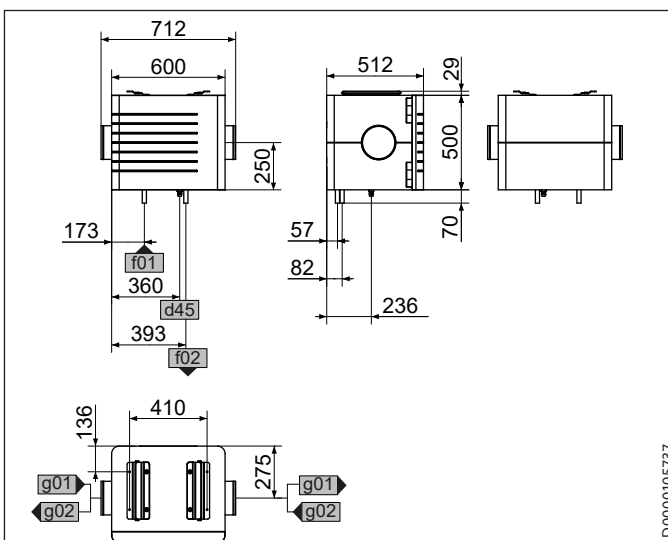
Seinäasennus



D0000105736

			LWF AP 1.5	
d45	Kondenssiveden poisto	Halkaisija	mm	19
f01	Lämmönlähde menovirtaus	Halkaisija	mm	22
f02	Lämmönlähde paluuvirtaus	Halkaisija	mm	22
g01	Ilman tulo	Halkaisija	mm	180
g02	Ilman lähtö	Halkaisija	mm	180

Kattoasennus

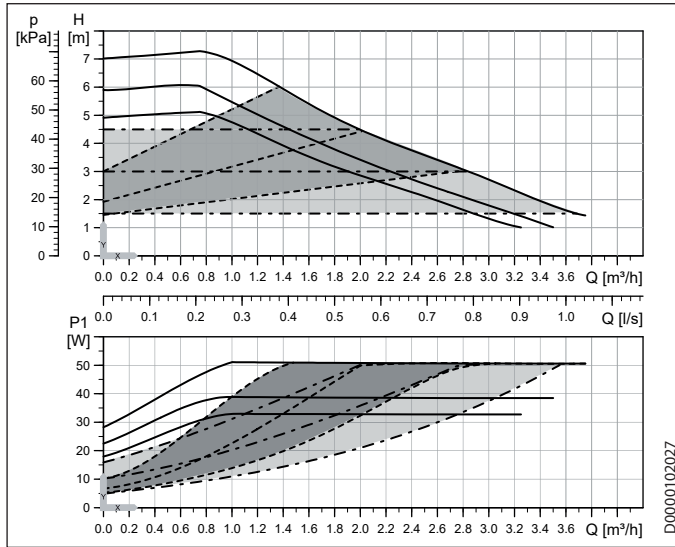


D0000105737

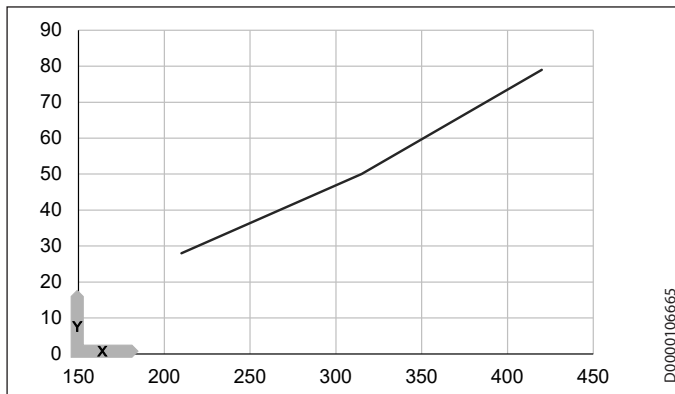
			LWF AP 1.5	
d45	Kondenssiveden poisto	Halkaisija	mm	19
f01	Lämmönlähde menovirtaus	Halkaisija	mm	22
f02	Lämmönlähde paluuvirtaus	Halkaisija	mm	22
g01	Ilman tulo	Halkaisija	mm	180
g02	Ilman lähtö	Halkaisija	mm	180



11.2 Pumpukaavio



11.3 Painehäviö



x Tilavuusvirta [m³/h]

y Painehäviö [Pa], suodatinluokka ISO Coarse 65 % (G4)

11.4 Taulukko

LWF AP 1.5

204817

Energiatekniset tiedot

Säätimen syöttöjännite	V	100-240
Säätimen taajuus	Hz	50-60
Säätimen suojaus	A	16
Säätimen valmiustilan virrankulutus	W	0,44

Sähkö tiedot

Nimellisvirta	A	0,58
Nimellisjännite	V	230
Verkkoliitäntä		1/N/PE

Versiot

Säädinkotelon materiaali		Muovi
Säätimen suojausluokka (IP)		IP20
Säätimen kotelointiluokka		1
Kotelointiluokka (IP)		IP22

LWF AP 1.5

Mitat

Korkeus	mm	500
Leveys	mm	600
Syvyys	mm	512
Säätimen korkeus	mm	172
Säätimen leveys	mm	110
Säätimen syvyys	mm	46

Painotiedot

Paino	kg	13
Säätimen paino	kg	0,33

Liitännät

Ilmaliitännän halkaisija	mm	180
Kondenssivesiliitäntä	mm	19

Arvot

Säätimen ympäristölämpötila	°C	40
Ilman tilavuusvirta maks.	m ³ /h	420
Käyttöalue min./maks.	°C	-30-45
Keruuliuksen tilavuusvirtaus	l/s	0,27

Tehotiedot

		Lämmitys	Jäähdytys
Keruuliuksen tulolämpötila	°C	4	12
Keruuliuksen lähtölämpötila	°C	2	14
Keruuliuksen tilavuusvirta	m ³ /h	0,819	0,965
Ulkolämpötila	°C	-15	35
Tuloilmalämpötila	°C	0	18
Ilman tilavuusvirta	m ³ /h	315	315
Teho	kW	1,57	1,85

Takuu

Saksan ulkopuolella hankittuihin laitteisiin ei sovelleta Saksan yritystemme takuuehtoja. Maissa, joissa tuotteitamme markkinoi tytäryrityksemme, takuun voi myöntää vain kyseinen tytäryritys. Takuu myönnetään vain, jos tytäryritys on julkaissut omat takuuehdot. Tämän lisäksi ei myönnetä muuta takuuta.

Emme myönnä takuuta laitteille, jotka on hankittu maissa, joissa tytäryrityksemme ei markkinoi tuotteitamme. Tämä ei vaikuta maahantuojaan mahdollisesti myöntämiin takuisiin.

Ympäristö ja kierrätys

Autaa ympäristömme suojelussa. Hävitä käytetyt materiaalit kansallisten määräysten mukaisesti.



STIEBEL ELTRON GmbH & Co. KG
Dr.-Stiebel-Str. 33 | 37603 Holzminden
Tel. 05531 702-0 | Fax 05531 702-480
info@stiebel-eltron.de
www.stiebel-eltron.de

tecalor GmbH
Lüchtringer Weg 3 | 37603 Holzminden
Tel. 05531 99068-95700 | Fax 05531 99068-95712
info@tecalor.de
www.tecalor.de



Irrtum und technische Änderungen vorbehalten! | Subject to errors and technical changes! | Sous réserve d'erreurs et de modifications techniques! | Onder voorbehoud van vergissingen en technische wijzigingen! | Salvo error o modificación técnica! | Rätt till misstag och tekniska ändringar förbehålls! | Excepto erro ou alteração técnica | Zastrzeżone zmiany techniczne i ewentualne błędy | Omyly a technické změny jsou vyhrazeny! | A muszaki változtatások és tévedések jogát fenntartjuk! | Отсутствие ошибок не гарантируется. Возможны технические изменения. | Chyby a technické zmeny sú vyhradené!

Stand 9168

A 353278-44352-9743