

Zulassungsstelle für Bauprodukte und Bauarten

Bautechnisches Prüfamnt

Eine vom Bund und den Ländern  
gemeinsam getragene Anstalt des öffentlichen Rechts



## Europäische Technische Bewertung

ETA-09/0155  
vom 9. Dezember 2014

### Allgemeiner Teil

Technische Bewertungsstelle, die die Europäische Technische Bewertung ausstellt

Deutsches Institut für Bautechnik

Handelsname des Bauprodukts

KEMPEROL 022 Abdichtung

Produktfamilie,  
zu der das Bauprodukt gehört

Flüssig aufzubringende Abdichtung zur Abdichtung von Böden und Wände in Nassräumen

Hersteller

KEMPER SYSTEM GmbH & Co. KG  
Holländische Str. 32-36  
34246 Vellmar  
DEUTSCHLAND

Herstellungsbetrieb

KEMPER SYSTEM GmbH & Co. KG  
Holländische Str. 32-36  
34246 Vellmar  
DEUTSCHLAND

Diese Europäische Technische Bewertung enthält

8 Seiten, davon 3 Anhänge, die fester Bestandteil dieser Bewertung sind.

Diese Europäische Technische Bewertung wird gemäß der Verordnung (EU) Nr. 305/2011 auf der Grundlage von

Leitlinie für die europäisch technische Zulassung für "Abdichtungen für Wände und Böden in Nassräumen" ETAG 022 Teil 1: "Flüssig aufzubringende Abdichtungen mit oder ohne Nuttschicht", Fassung April 2007, verwendet als Europäisches Bewertungsdokument (EAD) gemäß Artikel 66 Absatz 3 der Verordnung (EU) Nr. 305/2011, ausgestellt.

Diese Fassung ersetzt

ETA-09/0155 vom 14. Juli 2009

Die Europäische Technische Bewertung wird von der Technischen Bewertungsstelle in ihrer Amtssprache ausgestellt. Übersetzungen dieser Europäischen Technischen Bewertung in andere Sprachen müssen dem Original vollständig entsprechen und müssen als solche gekennzeichnet sein.

Diese Europäische Technische Bewertung darf, auch bei elektronischer Übermittlung, nur vollständig und ungekürzt wiedergegeben werden. Nur mit schriftlicher Zustimmung der ausstellenden Technischen Bewertungsstelle kann eine teilweise Wiedergabe erfolgen. Jede teilweise Wiedergabe ist als solche zu kennzeichnen.

Die ausstellende Technische Bewertungsstelle kann diese Europäische Technische Bewertung widerrufen, insbesondere nach Unterrichtung durch die Kommission gemäß Artikel 25 Absatz 3 der Verordnung (EU) Nr. 305/2011.

## Besonderer Teil

### 1 Technische Beschreibung des Produkts

"KEMPEROL 022 Abdichtung" ist ein Bausatz zur Herstellung einer Abdichtung. Er besteht aus einem zwei-komponentigen Flüssigkunststoff auf der Basis eines epoxidmodifizierten Polyurethans und einer Einlage aus Polyestervlies "KEMPEROL 500 Vlies".

Die zum Bausatz gehörenden Formteile zur Abdichtung von Rohrdurchdringungen, Boden-einläufen, Ecken und Kanten werden aus dem Polyestervlies zugeschnitten.

Für die Abdichtung ist eine Nutzschrift, wie z. B. Fliesen, die mit dem Kleber "KEMPERDUR MT" verklebt werden, vorgesehen. Der Kleber ist mit der CE-Kennzeichnung nach EN 12004<sup>1</sup> versehen.

Die Nutzschrift und das Verfugungsmaterial sind nicht Bestandteil des Bausatzes, werden aber bei der Beurteilung des Verwendungszweckes berücksichtigt.

Anhang A1 zeigt den Systemaufbau für Nassbereiche, und Anhang A2 zeigt die Komponenten zur Abdichtung von Detailbereichen.

### 2 Spezifizierung des Verwendungszwecks gemäß dem anwendbaren Europäischen Bewertungsdokument

Der Verwendungszweck der Abdichtung ist es, Böden und Wände in Nassräumen unter einer Nutzschrift abzudichten, die im Inneren von Bauwerken liegen und Temperaturen von 5° C bis 40° C aufweisen können.

Folgende Verwendungsbereiche sind vorgesehen:

- Boden- und/oder Wandflächen mit nur gelegentlicher direkter Wasserbeanspruchung, z. B. ausreichend weit entfernt von Duschen oder Badewannen;
- Böden und/oder Wände in Duschbereichen und im Umkreis von Badewannen bei wenigen täglichen Duschvorgängen, wie z. B. in normalen Wohnhäusern, Mehrfamilienhäusern und Hotels;
- Böden- und/oder Wandflächen mit häufigerer oder länger anhaltender Wasserbeanspruchung als sie gewöhnlich in Wohnungen zu erwarten ist, z. B. in öffentlichen Nassräumen von Schulen und Sporteinrichtungen.

Die Abdichtung ist vorgesehen zur Verwendung auf biegsamen Untergründen wie z. B. Sperrholz, Spanplatten, Gips, Anhydrit oder ähnliche, gegen Wasser ungeschützte Stoffe und auf festen Untergründen wie z. B. Mauerwerk oder Beton.

Das Produkt soll in Verbindung mit den folgenden Typen von Bodenabläufen genutzt werden:

Edelstahl oder Kunststoff – Typ PP oder PE – mit Klebeflansch für die Manschette/ Abdichtungsschicht oder mit Klemmverbindung und Manschette

Die Bodenabläufe sind nicht Teil des Bausatzes. Es liegt in der Verantwortung des Anwenders geeignete Produkte der angegebenen Typen auszuwählen.

Von den Leistungen in Abschnitt 3 kann nur ausgegangen werden, wenn die Nassraumabdichtung entsprechend den Angaben und unter den Randbedingungen nach Anhang B verwendet wird.

<sup>1</sup> EN 12004:2007 Adhesives for tiles - Requirements, evaluation of conformity, classification and designation;

Die Prüf- und Bewertungsmethoden, die dieser ETA zu Grunde liegen, führen zur Annahme einer Nutzungsdauer der Nassraumabdichtung von mindestens 25 Jahren. Die Angabe der Nutzungsdauer kann nicht als Garantie des Herstellers verstanden werden, sondern ist lediglich ein Hilfsmittel zur Auswahl des richtigen Produkts in Bezug auf die angenommene wirtschaftlich angemessene Nutzungsdauer des Bauwerks.

### 3 Leistung des Produkts und Angaben der Methoden ihrer Bewertung

#### 3.1 Mechanische Festigkeit und Standsicherheit (Grundanforderung 1)

Nicht zutreffend

#### 3.2 Brandschutz (Grundanforderung 2)

Wesentliches Merkmal	Leistung
Brandverhalten	siehe Anhang A1

#### 3.3 Hygiene, Gesundheit und Umweltschutz (Grundanforderung 3)

Wesentliches Merkmal	Leistung
Vorhandensein gefährlicher Stoffe	nach EN 12004
Komponente: Fliesenkleber (mit CE-Kennzeichnung)	
Alle andere Komponenten	Die chemische Zusammensetzung des Produkts muss mit der Zusammensetzung übereinstimmen, die bei der Technischen Bewertungsstelle (DIBt) hinterlegt wurde. Das Produkt enthält keine gefährlichen Stoffe oder setzt keine gefährlichen Stoffe frei gemäß EOTA TR 034 (Version April 2014):
Wasserdampfdurchlässigkeit	siehe Anhang A, deklariertes Wert
Wasserdichtheit	siehe Anhang A
Rissüberbrückungsfähigkeit	siehe Anhang A, Kategorie
Haftzugfestigkeit	siehe Anhang A, Kategorie
Kratzfestigkeit	siehe Anhang A, deklariertes Wert
Fugenüberbrückungsfähigkeit	siehe Anhang A, Kategorie
Wasserdichtheit an Durchdringungen	siehe Anhang A, Kategorie

#### 3.4 Sicherheit und Barrierefreiheit bei der Nutzung (Grundanforderung 4)

Wesentliches Merkmal	Leistung
Rutschfestigkeit	siehe Anhang A1, deklariertes Wert

#### 3.5 Schallschutz (Grundanforderung 5)

Nicht zutreffend

#### 3.6 Energieeinsparung und Wärmeschutz (Grundanforderung 6)

Nicht zutreffend

### 3.7 Nachhaltige Nutzung der natürlichen Ressourcen (Grundanforderung 7)

Für die nachhaltige Nutzung der natürlichen Ressourcen wurde für dieses Produkt keine Leistung untersucht.

### 3.8 Allgemeine Aspekte

Der Nachweis der Dauerhaftigkeit und der Gebrauchstauglichkeit ist Bestandteil der Prüfung der wesentlichen Merkmale.

Wesentliches Merkmal	Leistung
Temperaturbeständigkeit	siehe Anhang A1, Kategorie
Wasserbeständigkeit	siehe Anhang A1, Kategorie
Alkalibeständigkeit	siehe Anhang A1, Kategorie
Verschleißfestigkeit	siehe Anhang A1, deklarierter Wert
Reinigungsfähigkeit	siehe Anhang A1, deklarierter Wert
Reparierbarkeit	siehe Anhang A1, Aussage des Herstellers
Dicke	siehe Anhang A1, deklarierter Wert
Verarbeitbarkeit	siehe Anhang A1, Erklärung

Die Dauerhaftigkeit und die Gebrauchstauglichkeit ist nur sichergestellt, wenn die besonderen Bestimmungen zum Verwendungszweck gemäß Anhang B und die Angaben aus den technischen Unterlagen des Herstellers eingehalten werden.

## 4 Angewandtes System zur Bewertung und Überprüfung der Leistungsbeständigkeit mit der Angabe der Rechtsgrundlage

Gemäß Entscheidung der Kommission vom 12. September 2003 (2003/655/EC) (ABl. L 231 vom 17.09.2003, S. 12), gilt das System zur Bewertung und Überprüfung der Leistungsbeständigkeit (AVCP) (siehe Anhang V in Verbindung mit Artikel 65 Absatz 2 der Verordnung (EU) Nr. 305/2011) entsprechend der folgenden Tabelle.

Produkt	Verwendungszweck	Stufe oder Klasse	System
Bausätze für wasserdichte Boden- und Wandbeläge für Nassräume	Zur Verwendung in Gebäuden	-	2+
	Für Verwendungszwecke, die den Vorschriften für das Brandverhalten unterliegen	E	3

## 5 Für die Durchführung des Systems zur Bewertung und Überprüfung der Leistungsbeständigkeit erforderliche technische Einzelheiten gemäß anwendbarem Europäischen Bewertungsdokument

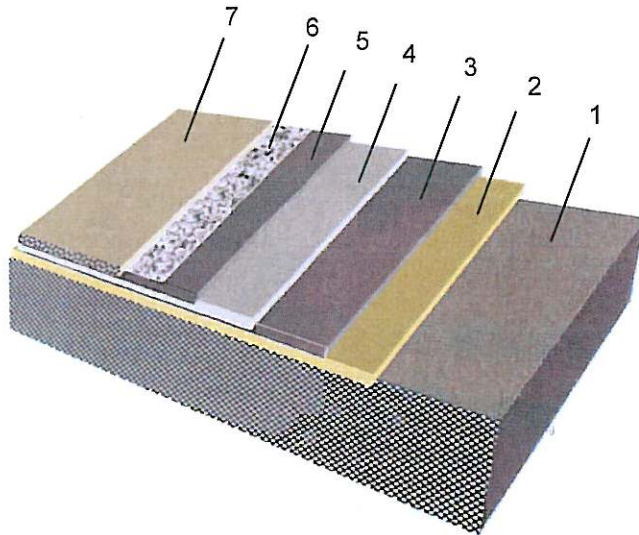
Technische Einzelheiten, die für die Durchführung des Systems zur Bewertung und Überprüfung der Leistungsbeständigkeit notwendig sind, sind Bestandteil des Kontrollplans, der beim Deutschen Institut für Bautechnik hinterlegt ist.

Ausgestellt in Berlin am 9. Dezember 2014 vom Deutschen Institut für Bautechnik

Dirk Brandenburger  
Abteilungsleiter

Beglaubigt





- 1 Untergrund
- 2 KEMPEROL 022
- 3 KEMPEROL 500 Vlies
- 4 KEMPEROL 022
- 5 Quarzsand (kein Teil des Bausatzes)
- 6 Adhesive KEMPERDUR MT
- 7 Schutzschicht (z.B. Fliesen)(kein Teil des Bausatzes)

<b>Eigenschaften des Abdichtungssystems:</b>		
Mindestschichtdicke der Abdichtung		1,0 mm
Nutzungsdauer		25 Jahre
Brandverhalten	DIN EN 13501-1	Klasse E
Aussage zu gefährlichen Stoffen		siehe Abschnitt 3.3
Wasserdampfdiffusionswiderstandszahl		$s_d = 2,7 \text{ m}; \mu \approx 2.700$
Wasserdichtheit		wasserdicht
Kratzfestigkeit		keine Leistung festgestellt
Verschleißfestigkeit		keine Leistung festgestellt
Reinigungsfähigkeit		keine Leistung festgestellt
Reparierbarkeit		reparierbar
Rutschfestigkeit		keine Leistung festgestellt
Verarbeitbarkeit		verarbeitbar
<b>Leistungskategorien nach ETAG 022:</b>		
Nutzungskategorie hinsichtlich BWR 3		IA2
Rissüberbrückungsfähigkeit		Kategorie 3: 1,5 mm
Haftzugfestigkeit		Kategorie 2: $\geq 0,5 \text{ MPa}$
Fugenüberbrückungsfähigkeit		Kategorie 2: wasserdicht
Wasserdichtheit an Durchdringungen		Kategorie 2: wasserdicht
Temperaturbeständigkeit		Kategorie 2: $\geq 0,5 \text{ MPa}$
Wasserbeständigkeit		Kategorie 2: $\geq 0,5 \text{ MPa}$
Alkalibeständigkeit		Kategorie 2: $\geq 0,5 \text{ MPa}$

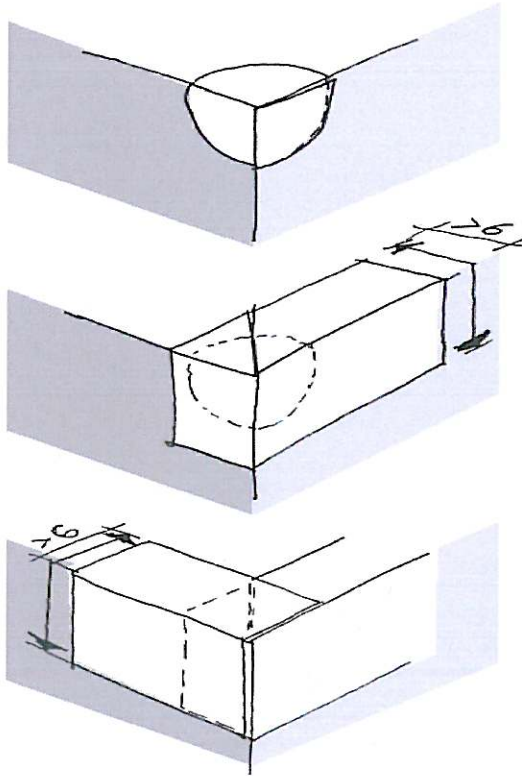
KEMPEROL 022 Abdichtung  
KEMPER SYSTEM GmbH & Co.

Systemaufbau und Klassifizierungen

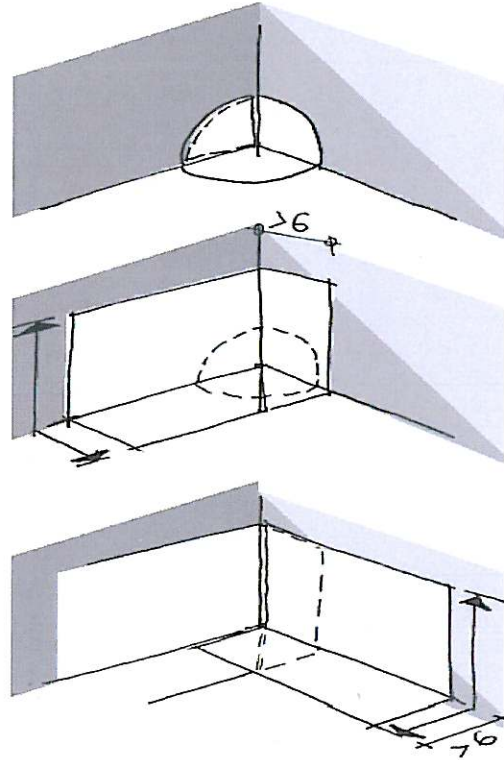
Anhang A1

**KEMPEROL 500 Vlies – Zuschnitte für Details**

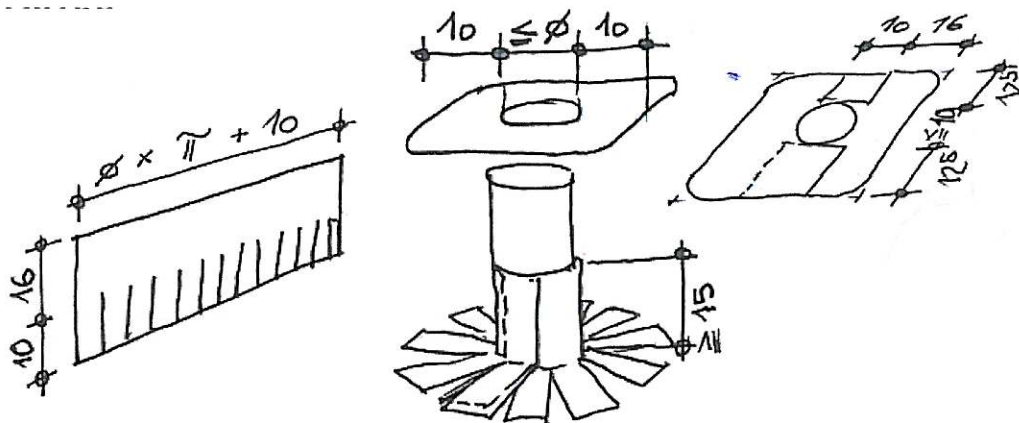
Außenecke



Innenecke



Durchdringungen



KEMPEROL 022 Abdichtung  
KEMPER SYSTEM GmbH & Co.

Zuschnitte für Details

Anhang A2

### Verarbeitung

Von den Klassen und Leistungen der Abdichtung kann nur dann ausgegangen werden, wenn die Verarbeitung gemäß der in den technischen Unterlagen des Herstellers angegebenen Verarbeitungsanleitung, insbesondere unter Berücksichtigung folgender Punkte erfolgt:

- Verarbeitung durch entsprechend geschultes Personal,
- Verarbeitung nur der Komponenten, die gekennzeichnete Bestandteil des Bausatzes sind,
- Verarbeitung mit den erforderlichen Werkzeugen und Hilfsstoffen,
- Sicherheitsmaßnahmen bei der Verarbeitung,
- Überprüfung des Untergrundes auf Sauberkeit und richtige Vorbereitung,
- Prüfungen während der Verarbeitung und an der fertigen Verbundabdichtung und Dokumentation

KEMPEROL 022 Sealing  
KEMPER SYSTEM GmbH & Co. KG

Verwendungszweck  
Besondere Bestimmungen

Anhang B