

MAKOSTURZ-DUR_OD_A1

Nichtbrennbare Randunterzugschalung für Ortbetondecken

Bei dieser projektspezifischen Lösung können schnell Randunterzug und Ortbetondecke eingeschalt werden, wobei sich gängige Querschnitte und Betonierhöhen mit dem ausgeklügelten U-Bügelssystem problemlos umsetzen lassen. Die Schalung garantiert eine durchgehende Betonverkrallung und Verbindung der Schalungsplatten mit den U-Bügel. Eine größere Stabilität ist dank der oberen Abspannung kaum möglich. Die hochwertigen Faserzementplatten garantieren höchsten Brandschutz: Sie sind nichtbrennbar.

- + Besonders Tragfähig**
Schalungsplatten aus Faserzement durchgehend an drei Stück U-Bügel befestigt
- + Größtmöglicher Verbund**
Durch zementöse Oberfläche der Faserzementplatten
- + Brandschutz**
Schalungsplatten aus nicht brennbarem Faserzement
- + Wirtschaftlich**
Schalung für Unterzug und Deckenrand bei Ortbetondecken
- + Extrem stabil**
Lieferung erfolgt mit verzinkten Rundstahlklammern zur oberen Abspannung
- + Perfektes Handling**
Durch Schalungslängen von 120 cm

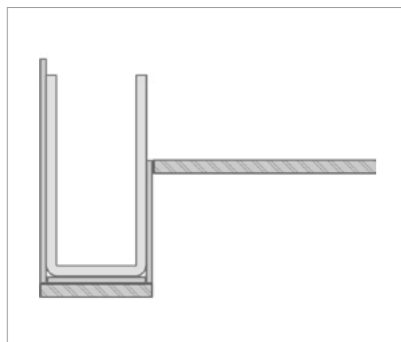


MATERIAL | MAKOSTURZ-DUR_OD_A1

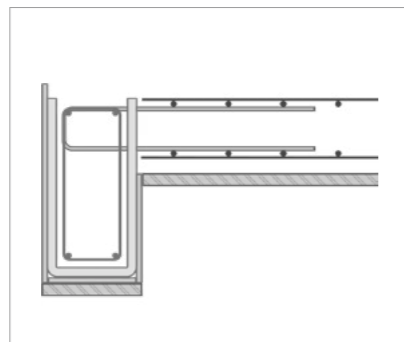
Faserzementplatten nach DIN EN 12467	
Brandverhalten (EN 13 501-1)	A1
Rohdichte, trocken, durchschnittlich (EN 12467)	1.700 kg/m ³
Rohdichte, trocken, minimal (EN 12467)	1.650 kg/m ³
Mittlere Biegezugfestigkeit (EN 12467)	18,1 N/mm ²
Elastizitätsmodul	7.500 N/mm ²
Saugvermögen der Platte bei Lagerung im Wasser für 24 h	max. 17 %
Wasserundurchlässigkeit nach 24 h (EN 12467)	undurchlässig
Diffusionswiderstandszahl (EN ISO 12572)	70 - 90

- technische Änderungen vorbehalten -

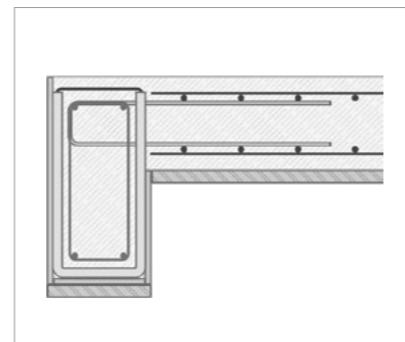
VERARBEITUNG | MAKOSTURZ-DUR_OD_A1



1. Schalungselemente dicht aneinander stoßen lassen, Mauerwerksöffnung überspannen und Schalung abstützen.



2. Bewehrungskorb unter Berücksichtigung der DIN EN 1992/NA einbauen und erforderliche Deckenarmierung einbinden



3. Rundstahlklammern zur oberen Abspannung einsetzen, Schalung prüfen und ggf. weitere Sicherungsmaßnahmen durchführen und anschließend betonieren.

Diese Montageanleitung kann nur als Empfehlung gelten. Sie ersetzt nicht das für die Montage erforderliche Fachwissen.

