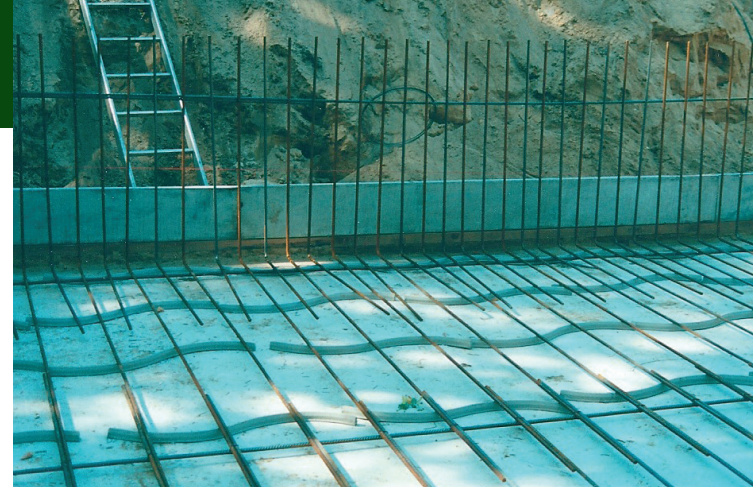


Darauf können Sie sich verlassen

MAKOVARIORAND-ZF 20/25/30

Abschalssystem für Betonsohlen von 20 cm, 25 cm und 30 cm



Diese durchdachte Schalung von MAKO aus verzinktem Stahlblech – dadurch wiederverwendbar – eignet sich für feste Betonhöhen von 20 cm, 25 cm und sogar 30 cm. Durch die einfache und schnelle Steckverbindung an den Stirnseiten ist eine genaue Ausrichtung in kürzester Zeit umsetzbar. Die Verlegung der Randschalung erfolgt mit Elementlängen von 100 cm und 200 cm. Grundsätzlich benötigt dieses ausgeklügelte System keine Ecken, sondern wird endlos verlegt.

MAKO – und der Vorsprung bleibt!



Mit Abkantung

Zum Abziehen mit Rüttelbohle oder Flächenfertiger

Optimaler Verbund

Durch einfache und schnelle Steckverbindung

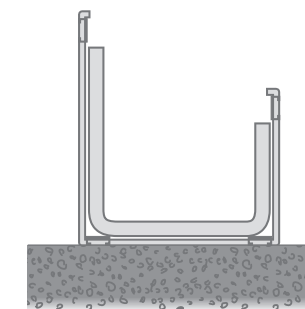
Rundum flexibel

Mit Schalungslängen von 100 cm und 200 cm

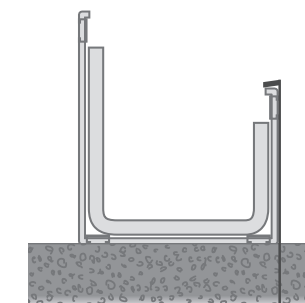
Belastbar

Selbsttragend und wiederverwendbar

Die Verarbeitung

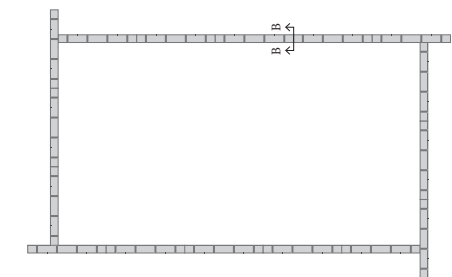


1 Auswählen der Betonierhöhe von 20 cm, 25 cm oder 30 cm am Abschalelement

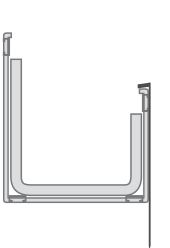


2 Fixieren mit Erdnägeln gegen seitliches Verschieben

Grundriss



Schnitt B – B



Diese Montageanleitung kann nur als Empfehlung gelten. Sie ersetzt nicht das für die Montage erforderliche Fachwissen.



FUNDAMENT- UND
RANDSCHALUNGEN