

MAKOSTURZ-DUR_OD

Randunterzugschalung für Ortbetondecken



Hier bietet MAKO eine projekt-spezifische Lösung, wo schnell ein Randunterzug und eine Ortbetondecke eingeschalt werden können. Hierbei lassen sich gängige Querschnitte und Betonierhöhen mit dem ausgeklügelten U-Bügelssystem problemlos umsetzen. Die Schalung garantiert eine durchgehende Betonverkrallung und Verbindung der Schalungsplatten mit den U-Bügel. Eine noch größere Stabilität ist auch Dank der oberen Abspannung kaum möglich. **MAKO – und der Vorsprung bleibt!**

Wirtschaftlich
Schalung für Unterzug am Deckenrand

Dauerhaft beständig
Durch die Befestigung mit verzinkten Setzbolzen

Besonders Tragfähig
Schalungsplatten durchgehend an U-Bügel befestigt

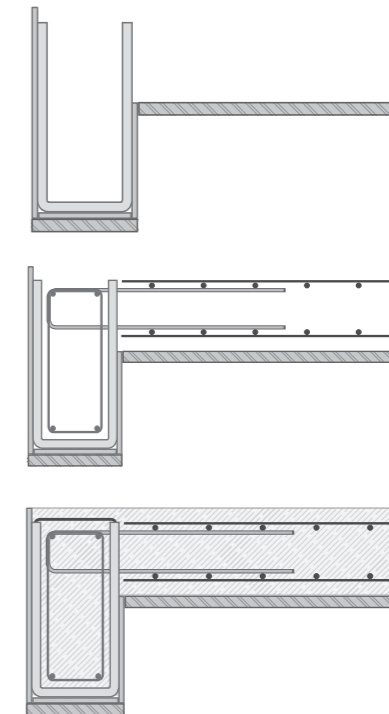
Extrem stabil
Durch verzinkte Rundstahlklammern zur oberen Abspannung



Optimaler Verbund
Betonkontakt auf den Innen- und Außenseiten der Schalung

Wirkungsvoll
Verkrallung des Betons durch integrierte Bügelkrallen

Die Verarbeitung



- 1 Schalungselemente dicht aneinander stoßen lassen, Mauerwerksöffnung überspannen und Schalung abstützen
- 2 Bewehrungskorb unter Berücksichtigung der DIN EN 1992/NA einbauen und erforderliche Deckenarmierung einbinden
- 3 Rundstahlklammern zur oberen Abspannung einsetzen, Schalung prüfen und ggf. weitere Sicherungsmaßnahmen durchführen und anschließend betonieren

Diese Montageanleitung kann nur als Empfehlung gelten. Sie ersetzt nicht das für die Montage erforderliche Fachwissen.

Holz-zementprodukte sind ausschließlich auf einer ebenen Fläche zu lagern sowie vor Nässe und Durchfeuchtung zu schützen.

Das Material

Zementgebundene Spanplatte
nach EN 13986:2004 / EN 634-2:2007
B1 nach DIN 4102 (schwer entflammbar)
Biegefestigkeit > 9,0 N/mm²
Biegefestigkeit (E-Modul) > 4500 N/mm²
Querzugfestigkeit > 0,5 N/mm²
Dauerhaftigkeit (Dickenquellung) < 1,5 %
Dauerhaftigkeit (Feuchtbeständigkeit) > 0,3 N/mm²

- technische Änderungen vorbehalten -