



OPEN OFFICE

188.00 m²

1372

B.06.011
MALE WC
5.20 m²

B.06.009
KITCHENET
4.00 m²

Profilsystem

- Ganzglas-Schiebe-System (SF20)
- Schiebe-System mit vertikalen Senkrechtahmen (SF22)
- unten aufstehende/laufende Konstruktion
- wahlweise mit eingelassener oder aufgesetzter Bodenschiene
- die flache Bodenschiene ist für „Barrierefreie Wohnungen“ nach DIN 18025 verwendbar
- Höhentoleranzen können von 16 mm bis 20 mm aufgenommen werden

Beschlagstechnik

- alle Beschlagteile liegen verdeckt in den Profilen angeordnet
- wartungsarme, nichtrostende und fehlbedienungsichere Beschlagteile
- Mitnehmerfunktion beim Schließen des Schiebeflügels
- verschiedene Griffe und Muscheln innen und aussen möglich
- Verriegelung von innen und/oder aussen möglich
- Hebelschloss von innen oder aussen möglich

Prüfungen

- Luftschalldämmung bis $R_w = 17$ dB nach DIN EN ISO 10140-2
- Messung der Durchbiegung Klasse 4 nach DIN EN 12211/12210 (10 mm Glas)
- wiederholtem Druck/Sog Klasse 4 nach DIN EN 12211/12210 (10 mm Glas)
- Sicherheitstest Klasse 4 nach DIN EN 12211/12210 (10 mm Glas)

Laufwerk

- kugelgelagert und geräuschhemmende Laufrollen mit verschleiß-, und wartungsarmen Laufflächen
- die Laufwagen sind bis 5 mm höhenverstellbar
- Tragfähigkeit der Laufwagen beträgt 80 kg/Flügel (maximales Flügelgewicht)

Dichtigkeit und Belüftung

- die senkrechte Überlappung der Schiebeflügel beträgt ca. 25 mm
- der Spalt zwischen den Gläsern beträgt ca. 8 mm (bei 10 mm Verglasung)
- Spaltabdeckung durch Aluminiumprofil mit Bürstendichtung
- waagrecht oben sowie am Senkrechtahmen werden auf der Innen- und Außenseite Bürstendichtungen eingesetzt

Verglasung

- 8 oder 10 mm heißgelagertes Einscheibensicherheitsglas (ESG-H)

Entwässerung

- schräg angeordneten Bodenaufbau und längenoptimierte Laufstege
- seitliche Abdichtung der Bodenschiene durch Endkappen



geprüfte SUNFLEX Qualität

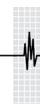


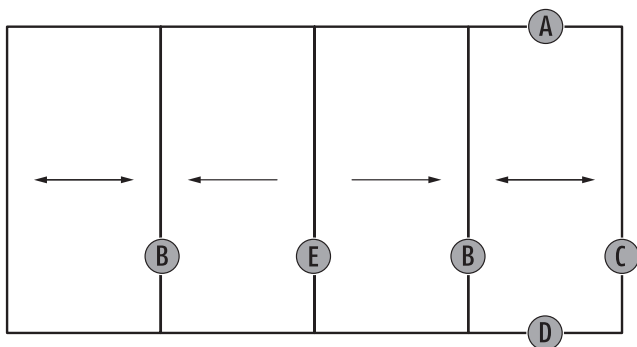
Prüfbericht Nr. 40-30/13

SG - Bauakustik

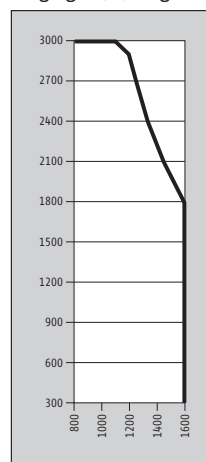
Institut für schalltechnische Produktoptimierung

Prüfbericht 1387-001-12





Flügelgrößendiagramm

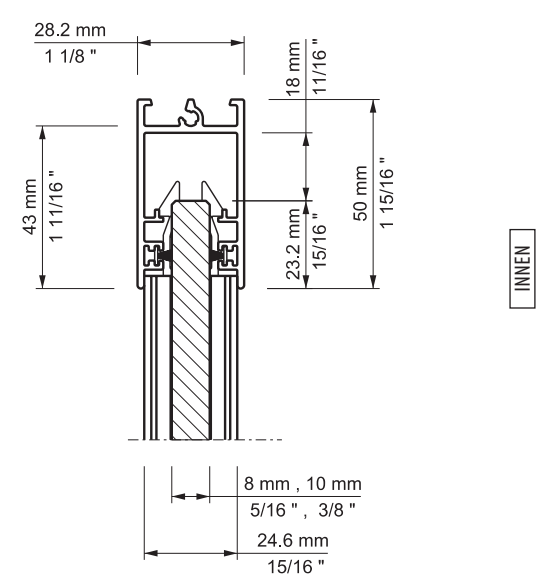
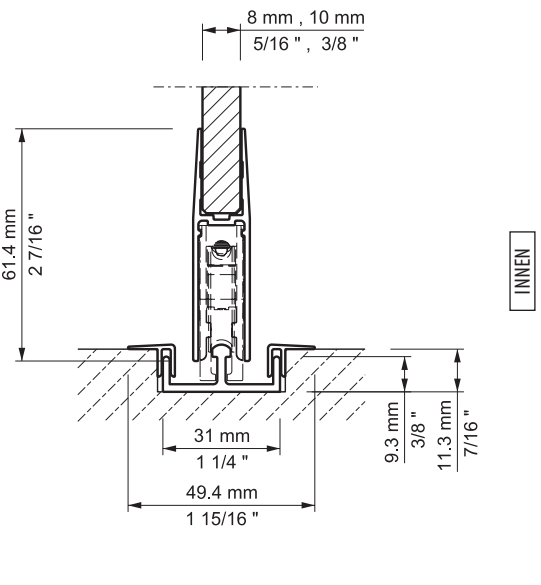
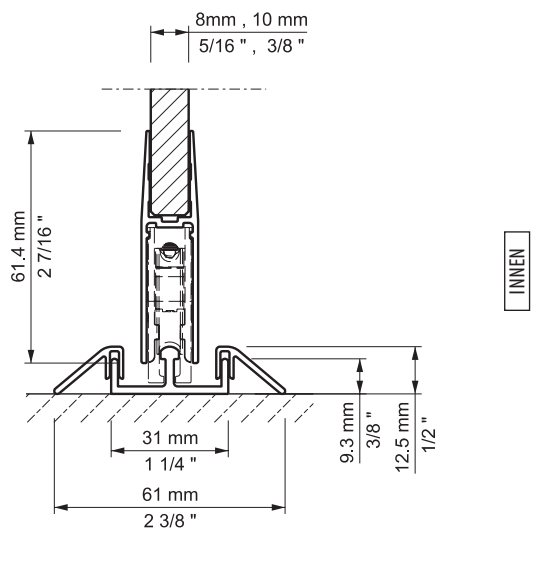


* bei Flg.-Größen über 2600 mm Sonderanfrage

* Grundlage Verglasung 10 mm (25 kg/m²)

Details bei gerader Flügelaufteilung in zwei Richtungen

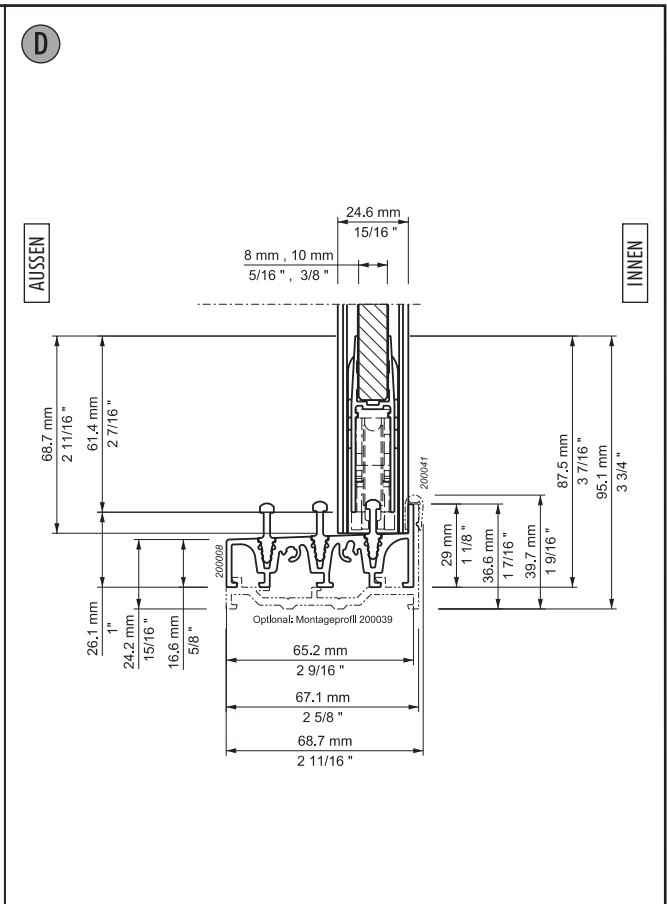
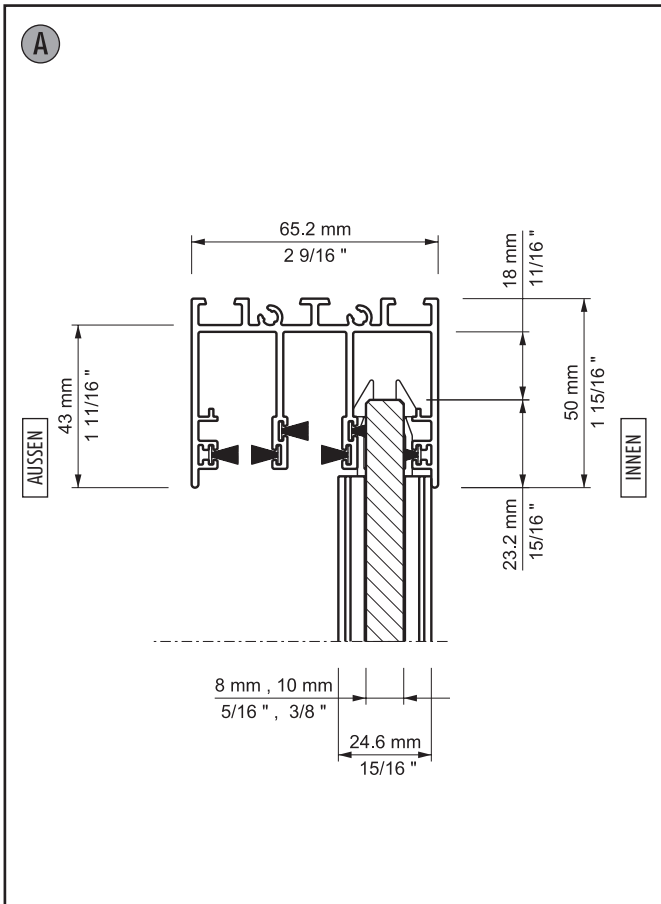
Ref.	Schnitt	Bezeichnung	Seite
A	SF20-001	Vertikal-Schnitt, Deckenschiene / 1-Spurig	4
D	SF20-013	Vertikal-Schnitt, Bodenschiene / 1-Spurig	4
D	SF20-014	Vertikal-Schnitt, Bodenschiene / 1-Spurig	4
A	SF20-003	Vertikal-Schnitt, Deckenschiene / 2-Spurig	5
D	SF20-004	Vertikal-Schnitt, Bodenschiene / 2-Spurig / Montageprofil 200038 (optional)	5
D	SF20-015	Vertikal-Schnitt, Bodenschiene / 2-Spurig	5
D	SF20-016	Vertikal-Schnitt, Bodenschiene / 2-Spurig	5
A	SF20-005	Vertikal-Schnitt, Deckenschiene / 3-Spurig	6
D	SF20-006	Vertikal-Schnitt, Bodenschiene / 3-Spurig / Montageprofil 200039 (optional)	6
D	SF20-017	Vertikal-Schnitt, Bodenschiene / 3-Spurig	6
D	SF20-018	Vertikal-Schnitt, Bodenschiene / 3-Spurig	6
A	SF20-007	Vertikal-Schnitt, Deckenschiene / 4-Spurig	7
D	SF20-008	Vertikal-Schnitt, Bodenschiene / 4-Spurig / Montageprofil 200039 (optional)	7
D	SF20-019	Vertikal-Schnitt, Bodenschiene / 4-Spurig	7
D	SF20-020	Vertikal-Schnitt, Bodenschiene / 4-Spurig	7
A	SF20-009	Vertikal-Schnitt, Deckenschiene / 5-Spurig	8
D	SF20-010	Vertikal-Schnitt, Bodenschiene / 5-Spurig / Montageprofil 200040 (optional)	8
D	SF20-021	Vertikal-Schnitt, Bodenschiene / 5-Spurig	8
D	SF20-022	Vertikal-Schnitt, Bodenschiene / 5-Spurig	8
A	SF20-011	Vertikal-Schnitt, Deckenschiene / 6-Spurig	9
D	SF20-012	Vertikal-Schnitt, Bodenschiene / 6-Spurig / Montageprofil 200040 (optional)	9
D	SF20-023	Vertikal-Schnitt, Bodenschiene / 6-Spurig	9
D	SF20-024	Vertikal-Schnitt, Bodenschiene / 6-Spurig	9
A	SF20-030	Vertikal-Schnitt, Bodenschiene mit Brüstungsanschluss und Verstärkung	10
D	SF20-031	Vertikal-Schnitt, Deckenschiene mit Oberlicht und Verstärkung	10
C	SF20-102	Horizontal-Schnitt, seitlicher Wandanschluss Standardausführung / 2-Spurig	10
C	SF20-123	Horizontal-Schnitt, seitlicher Wandanschluss mit Bürstendichtung / 2-Spurig	10
C	SF20-103	Horizontal-Schnitt, seitlicher Wandanschluss mit Anschlussprofil / 2-Spurig	11
B	SF20-113	Horizontal-Schnitt, Flügel-Flügel / 2-Spurig	11
E	SF20-124	Horizontal-Schnitt, Flügel-Flügel mittig mit Bürstendichtung / 2-Spurig	11
E	SF20-114	Horizontal-Schnitt, Flügel-Flügel mittig / 2-Spurig	11
--	SF20-150	Horizontal-Schnitt, Ecke-Flügel / aussen	12
--	SF20-151	Horizontal-Schnitt, Ecke-Flügel / innen	12
C	SF22-102g	Horizontal-Schnitt, seitlicher Wandanschluss Standardausführung gerahmt / 2-Spurig	12
C	SF22-103g	Horizontal-Schnitt, seitlicher Wandanschluss mit Anschlussprofil gerahmt / 2-Spurig	12
B	SF22-113g	Horizontal-Schnitt, Flügel-Flügel gerahmt / 2-Spurig	13
E	SF22-114g	Horizontal-Schnitt, Flügel-Flügel mittig gerahmt / 2-Spurig	13
E	SF22-133g	Horizontal-Schnitt, vertikal Sprosse mittig gerahmt / 2-Spurig	13

<p>A</p> 			
<p>Bezeichnung: Vertikal-Schnitt, Deckenschiene / 1-Spurig</p>	<p>System: SF20 Detail-Nr.: SF20-001</p>		
<p>D</p> 	<p>D</p> 		
<p>Bezeichnung: Vertikal-Schnitt, Bodenschiene / 1-Spurig</p>	<p>System: SF20 Detail-Nr.: SF20-013</p>	<p>Bezeichnung: Vertikal-Schnitt, Bodenschiene / 1-Spurig</p>	<p>System: SF20 Detail-Nr.: SF20-014</p>

Technische Änderungen und Irrtümer vorbehalten.

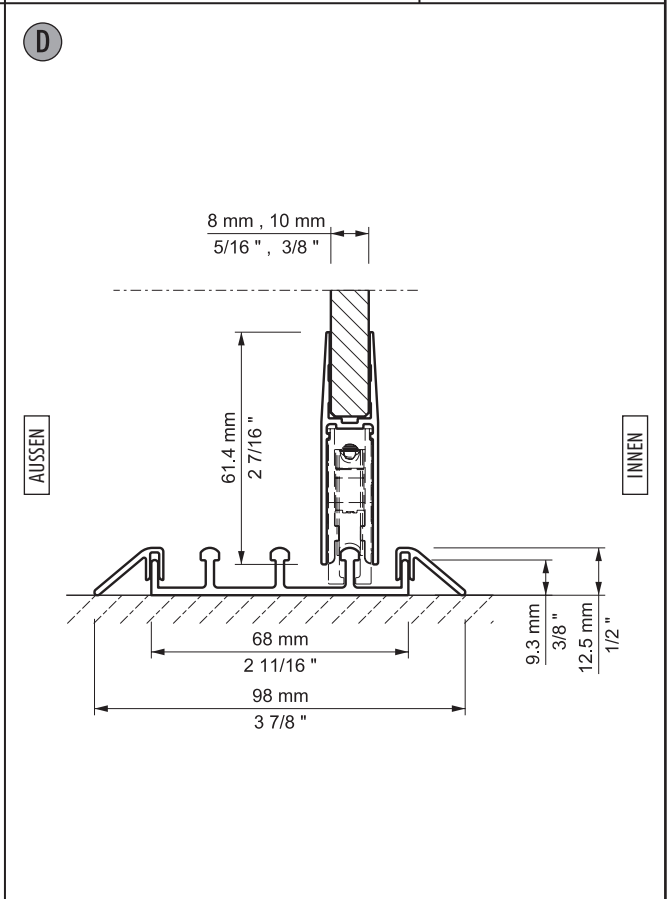
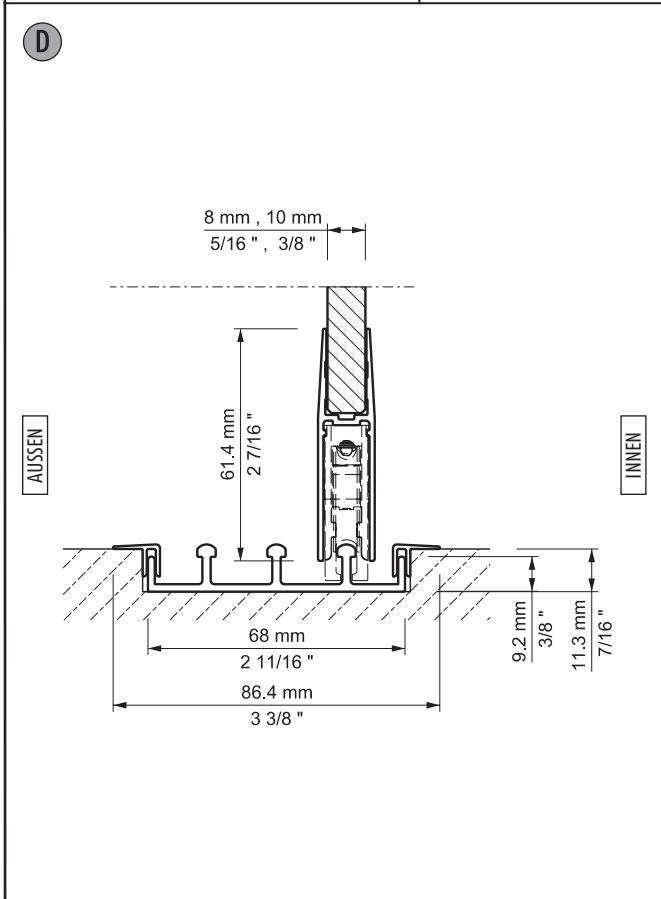
<p>A</p> <p>AUSSEN</p> <p>INNEN</p>	<p>D</p> <p>AUSSEN</p> <p>INNEN</p>		
<p>Bezeichnung: Vertikal-Schnitt, Deckenschiene / 2-Spurig</p>	<p>System: SF20 Detail-Nr.: SF20-003</p>	<p>Bezeichnung: Vertikal-Schnitt, Bodenschiene / 2-Spurig Montageprofil 200038 (optional)</p>	<p>System: SF20 Detail-Nr.: SF20-004</p>
<p>D</p> <p>AUSSEN</p> <p>INNEN</p>	<p>D</p> <p>AUSSEN</p> <p>INNEN</p>		
<p>Bezeichnung: Vertikal-Schnitt, Bodenschiene / 2-Spurig</p>	<p>System: SF20 Detail-Nr.: SF20-015</p>	<p>Bezeichnung: Vertikal-Schnitt, Bodenschiene / 2-Spurig</p>	<p>System: SF20 Detail-Nr.: SF20-016</p>

Technische Änderungen und Irrtümer vorbehalten.



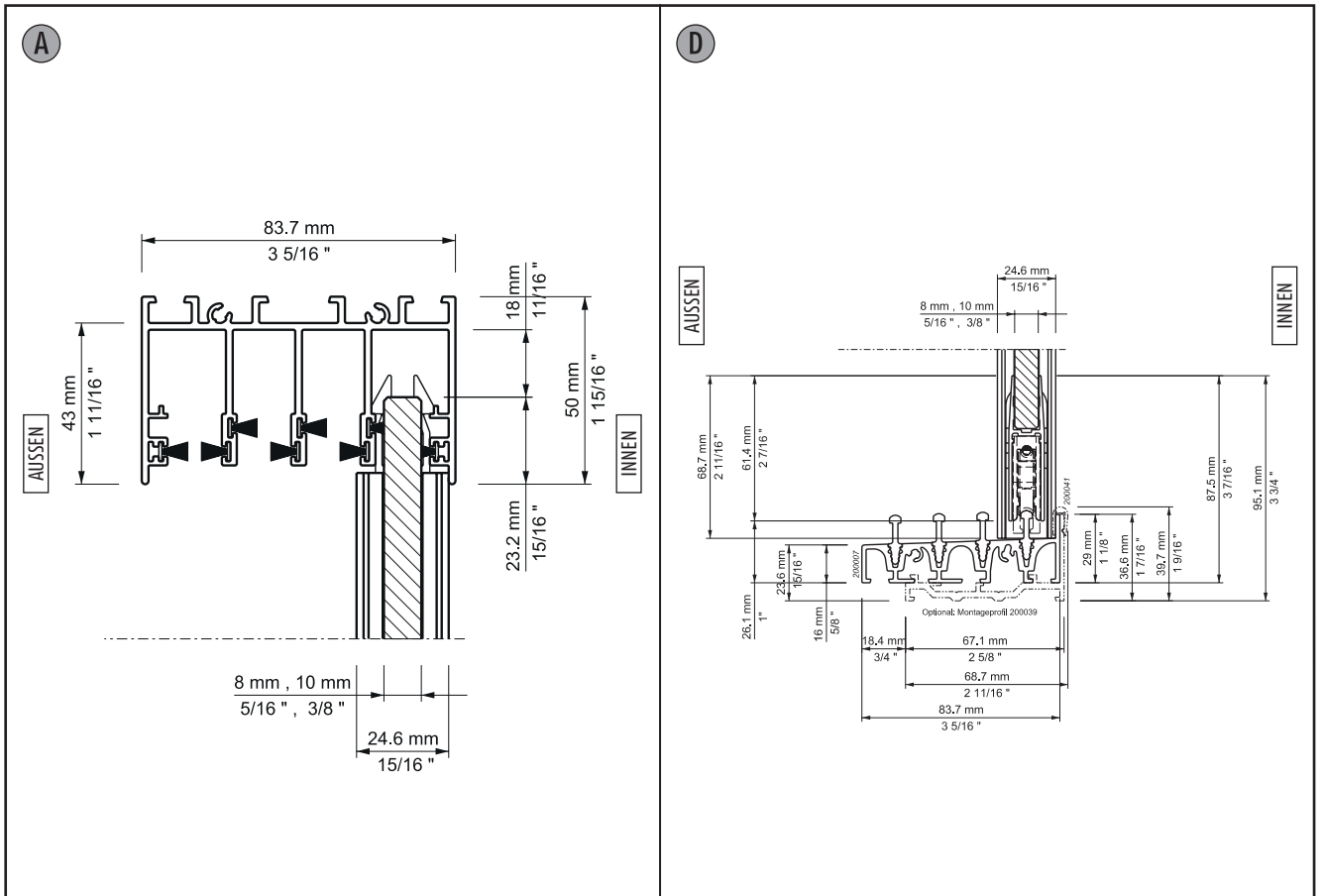
Bezeichnung: Vertikal-Schnitt, Deckenschiene / 3-Spurig
System: SF20
Detail-Nr.: SF20-005

Bezeichnung: Vertikal-Schnitt, Bodenschiene / 3-Spurig
Montageprofil 200039 (optional)
System: SF20
Detail-Nr.: SF20-006

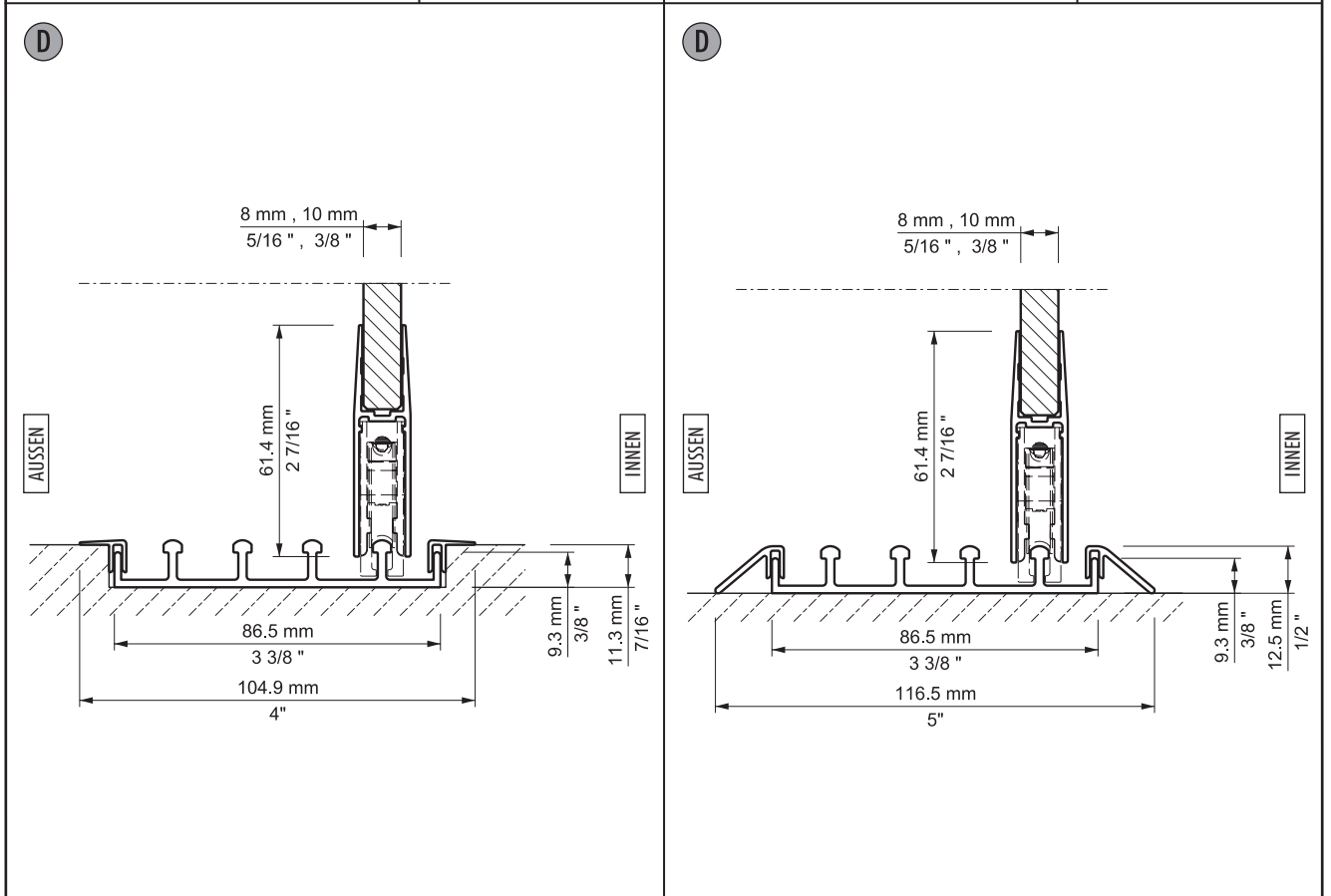


Bezeichnung: Vertikal-Schnitt, Bodenschiene / 3-Spurig
System: SF20
Detail-Nr.: SF20-017

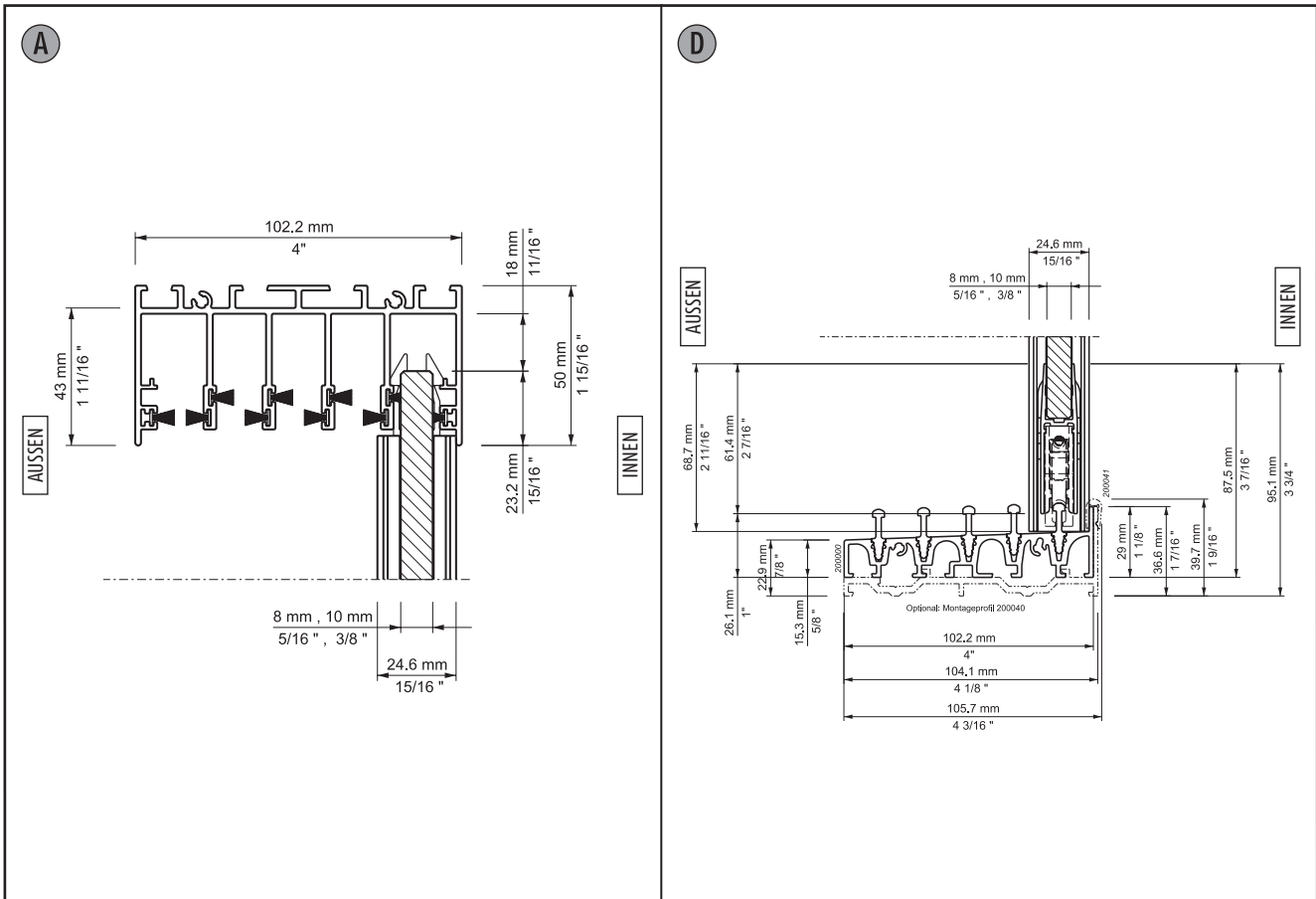
Bezeichnung: Vertikal-Schnitt, Bodenschiene / 3-Spurig
System: SF20
Detail-Nr.: SF20-018



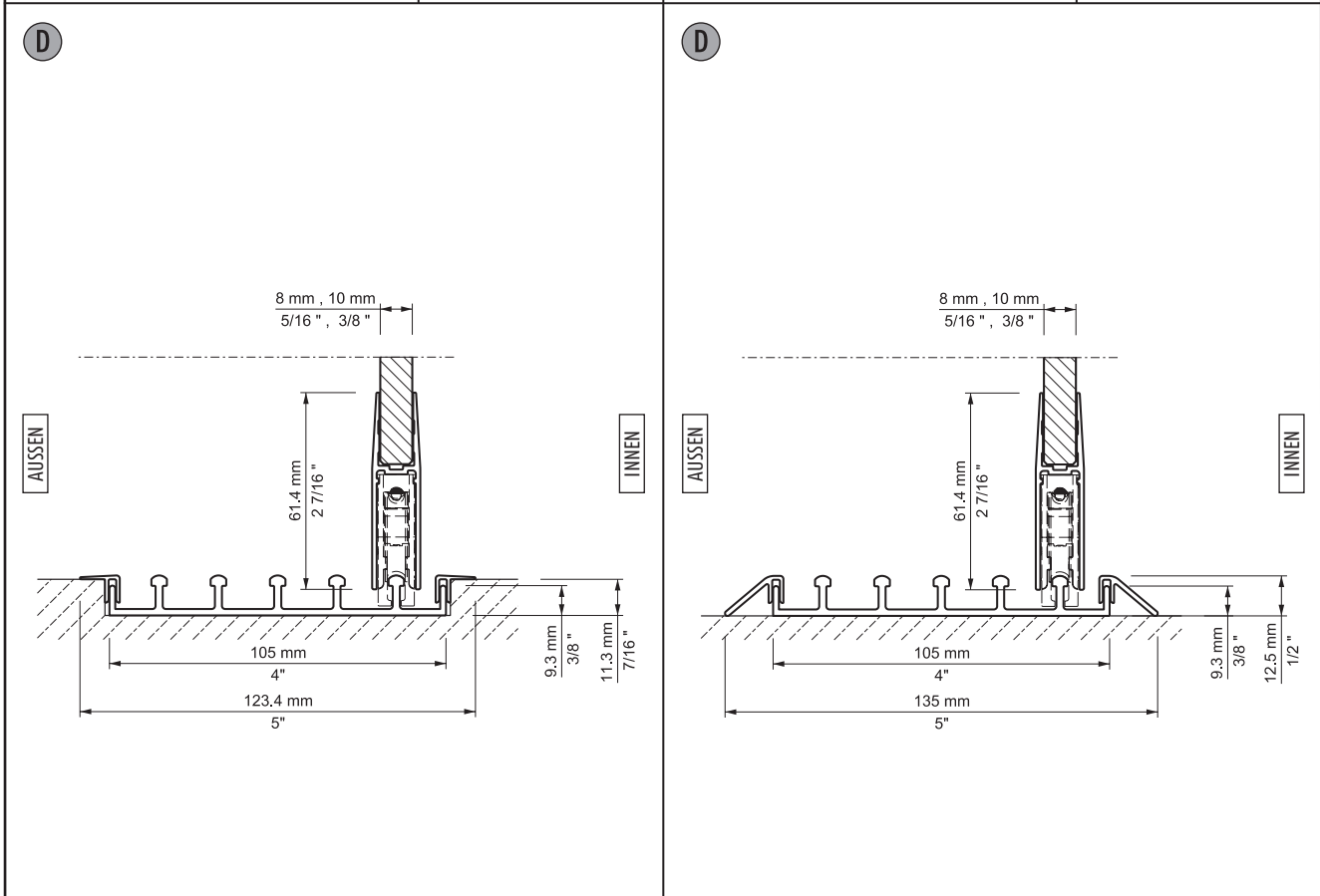
Bezeichnung: Vertikal-Schnitt Deckenschiene / 4-Spurig	System: SF20 Detail-Nr.: SF20-007	Bezeichnung: Vertikal-Schnitt, Bodenschiene / 4-Spurig Montageprofil 200039 (optional)	System: SF20 Detail-Nr.: SF20-008
---	--------------------------------------	--	--------------------------------------



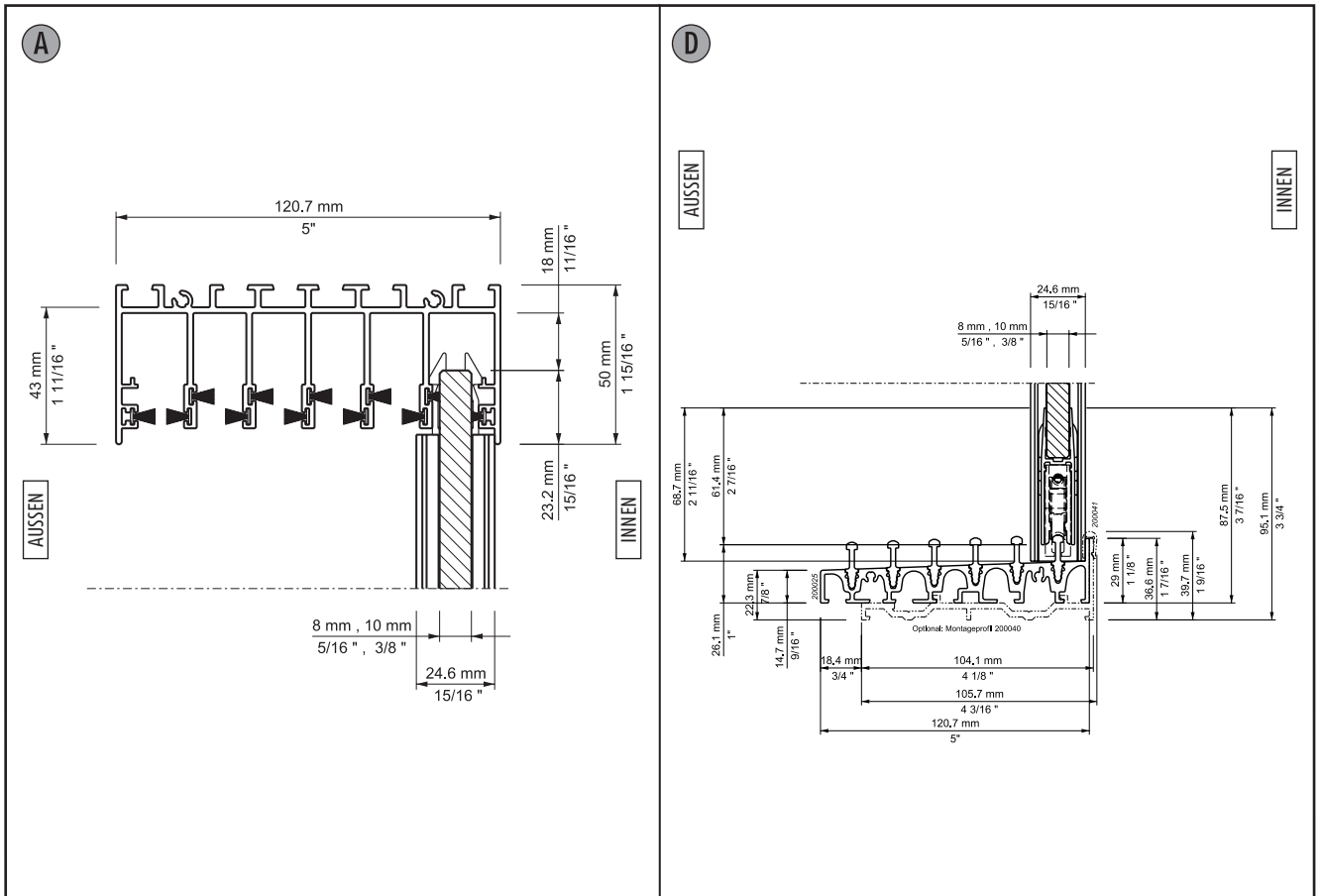
Bezeichnung: Vertikal-Schnitt, Bodenschiene / 4-Spurig	System: SF20 Detail-Nr.: SF20-019	Bezeichnung: Vertikal-Schnitt, Bodenschiene / 4-Spurig	System: SF20 Detail-Nr.: SF20-020
---	--------------------------------------	---	--------------------------------------



Bezeichnung: Vertikal-Schnitt Deckenschiene / 5-Spurig	System: SF20 Detail-Nr.: SF20-009	Bezeichnung: Vertikal-Schnitt, Bodenschiene / 5-Spurig Montageprofil 200040 (optional)	System: SF20 Detail-Nr.: SF20-010
--	--------------------------------------	--	--------------------------------------

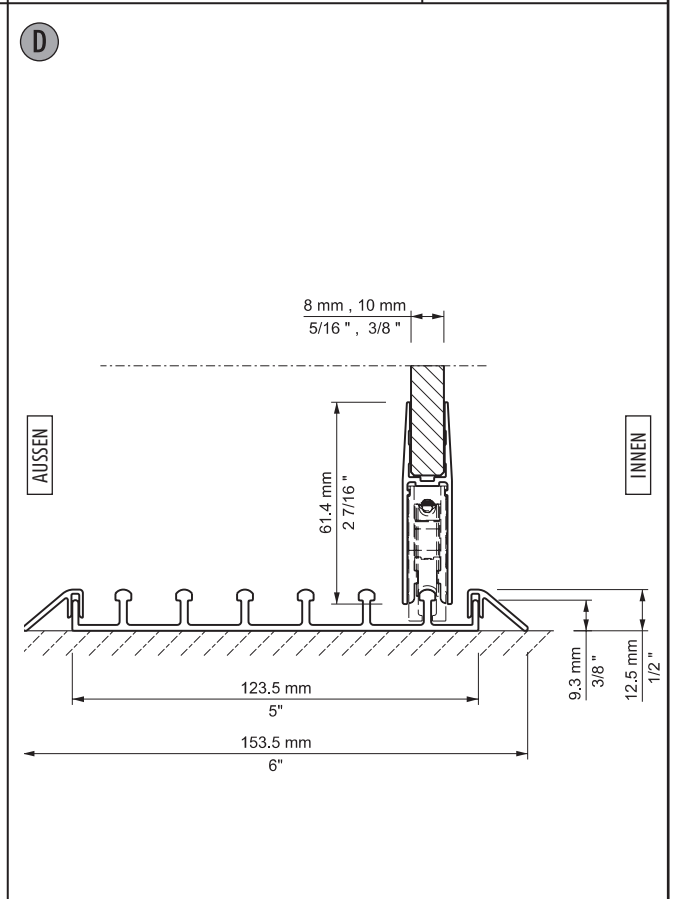
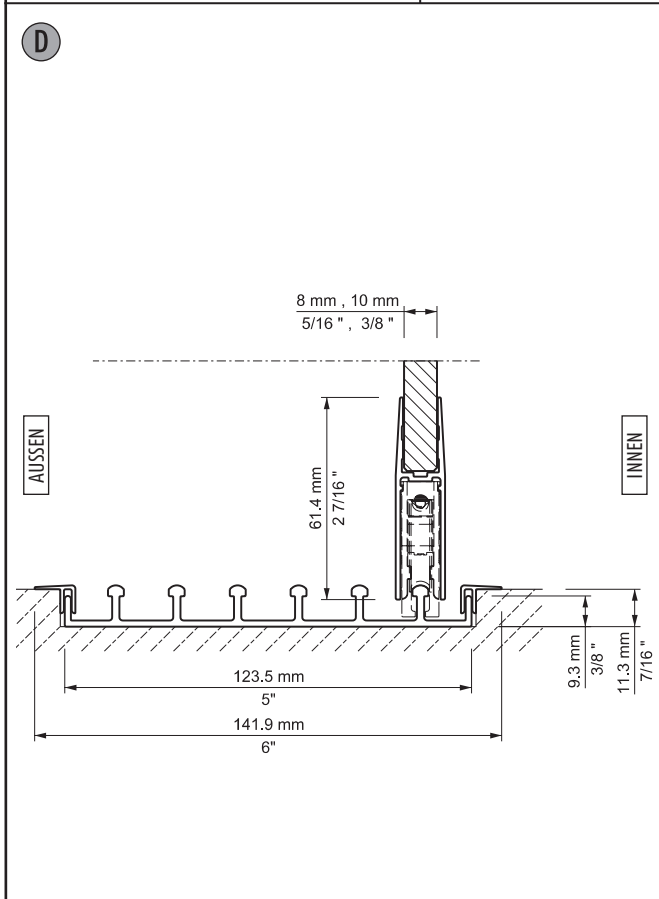


Bezeichnung: Vertikal-Schnitt, Bodenschiene / 5-Spurig	System: SF20 Detail-Nr.: SF20-021	Bezeichnung: Vertikal-Schnitt, Bodenschiene / 5-Spurig	System: SF20 Detail-Nr.: SF20-022
--	--------------------------------------	--	--------------------------------------



Bezeichnung: Vertikal-Schnitt, Deckenschiene / 6-Spurig	System: SF20 Detail-Nr.: SF20-011
--	--------------------------------------

Bezeichnung: Vertikal-Schnitt, Bodenschiene / 6-Spurig Montageprofil 200040 (optional)	System: SF20 Detail-Nr.: SF20-012
--	--------------------------------------

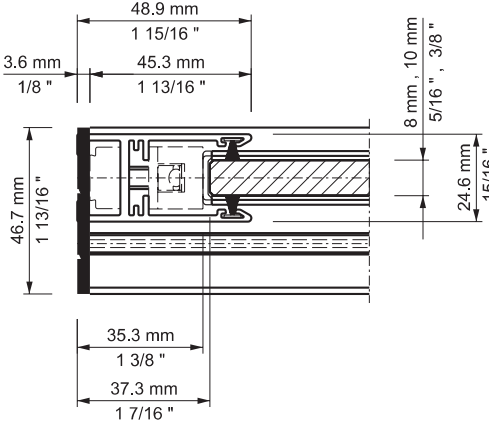
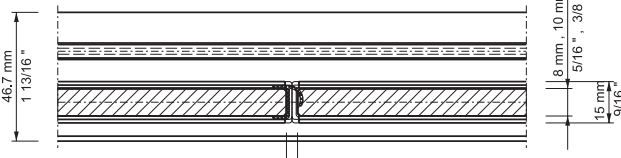
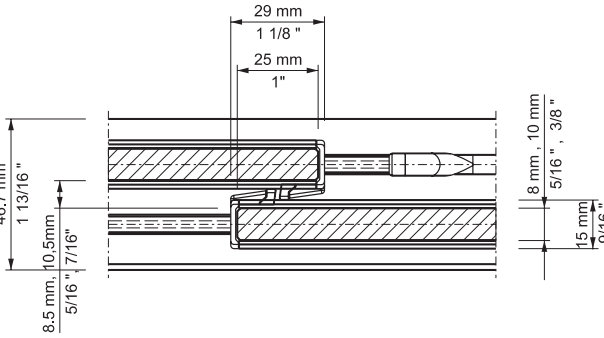
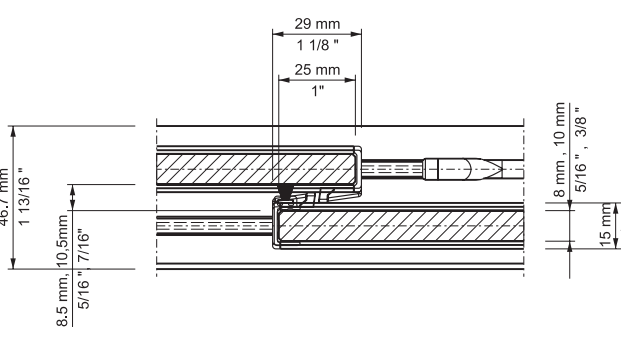


Bezeichnung: Vertikal-Schnitt, Bodenschiene / 6-Spurig	System: SF20 Detail-Nr.: SF20-023
---	--------------------------------------

Bezeichnung: Vertikal-Schnitt, Bodenschiene / 6-Spurig	System: SF20 Detail-Nr.: SF20-024
---	--------------------------------------

<p>A AUSSEN</p> <p style="text-align: center;">INNEN</p>	<p>D AUSSEN</p> <p style="text-align: center;">INNEN</p>		
<p>Bezeichnung: Vertikal-Schnitt, Deckenschiene mit Brüstungsan- schluss und Verstärkung</p>	<p>System: SF20 Detail-Nr.: SF20-030</p>	<p>Bezeichnung: Vertikal-Schnitt, Bodenschiene mit Oberlicht und Verstärkung</p>	<p>System: SF20 Detail-Nr.: SF20-031</p>
<p>C AUSSEN</p> <p style="text-align: center;">INNEN</p>	<p>C AUSSEN</p> <p style="text-align: center;">INNEN</p>		
<p>Bezeichnung: Horizontal-Schnitt, seitlicher Wandanschluss / 2-Spurig Standardausführung</p>	<p>System: SF20 Detail-Nr.: SF20-102</p>	<p>Bezeichnung: Horizontal-Schnitt, seitlicher Wandanschluss / 2-Spurig mit Bürstendichtung</p>	<p>System: SF20 Detail-Nr.: SF20-123</p>

Technische Änderungen und Irrtümer vorbehalten.

<p>C AUSSEN</p> 	<p>E AUSSEN</p>  <p style="text-align: center;">INNEN</p>		
<p>Bezeichnung: Horizontal-Schnitt, seitlicher Wandanschluss / 2-Spurig mit Anschlussprofil</p>	<p>System: SF20 Detail-Nr.: SF20-103</p>	<p>Bezeichnung: Horizontal-Schnitt, Flügel-Flügel / mittig 2-Spurig</p>	<p>System: SF20 Detail-Nr.: SF20-114</p>
<p>B AUSSEN</p>  <p style="text-align: center;">INNEN</p>	<p>B AUSSEN</p>  <p style="text-align: center;">INNEN</p>		
<p>Bezeichnung: Horizontal-Schnitt, Flügel-Flügel / 2-Spurig</p>	<p>System: SF20 Detail-Nr.: SF20-113</p>	<p>Bezeichnung: Horizontal-Schnitt, Flügel-Flügel / 2-Spurig mit Bürstendichtung</p>	<p>System: SF20 Detail-Nr.: SF20-124</p>

Technische Änderungen und Irrtümer vorbehalten.

<p style="text-align: center;">AUSSEN</p> <p style="text-align: center;">INNEN</p>	<p style="text-align: center;">AUSSEN</p> <p style="text-align: center;">INNEN</p>		
<p>Bezeichnung: Horizontal-Schnitt, Ecke-Flügel / aussen</p>	<p>System: SF20 Detail-Nr.: SF20-150</p>	<p>Bezeichnung: Horizontal-Schnitt, Ecke-Flügel / innen</p>	<p>System: SF20 Detail-Nr.: SF20-151</p>
<p style="text-align: center;">AUSSEN</p> <p style="text-align: center;">INNEN</p>	<p style="text-align: center;">AUSSEN</p> <p style="text-align: center;">INNEN</p>		
<p>Bezeichnung: Horizontal-Schnitt, seitlicher Wandanschluss gerahmt / 2-Spurig Standardausführung</p>	<p>System: SF22 Detail-Nr.: SF22-102g</p>	<p>Bezeichnung: Horizontal-Schnitt, seitlicher Wandanschluss gerahmt / 2-Spurig mit Anschlussprofil</p>	<p>System: SF22 Detail-Nr.: SF22-103g</p>

Technische Änderungen und Irrtümer vorbehalten.

<p>B AUSSEN</p> <p style="text-align: center;">INNEN</p>	<p>E AUSSEN</p> <p style="text-align: center;">INNEN</p>		
<p>Bezeichnung: Horizontal-Schnitt, Flügel-Flügel gerahmt / 2-Spurig</p>	<p>System: SF22 Detail-Nr.: SF22-113g</p>	<p>Bezeichnung: Horizontal-Schnitt, Flügel-Flügel gerahmt / mittig 2-Spurig</p>	<p>System: SF22 Detail-Nr.: SF22-114g</p>
<p>E AUSSEN</p> <p style="text-align: center;">INNEN</p>			
<p>Bezeichnung: Horizontal-Schnitt, vertikale Sprosse mittig gerahmt / 2-Spurig</p>	<p>System: SF22 Detail-Nr.: SF22-133g</p>		

Technische Änderungen und Irrtümer vorbehalten.

