

Erfahrung
Individualität
Flexibilität
Zuverlässigkeit
Qualität.

gültig ab
01.03.2022

Kontakt

Zentrale

Telefon +49 (0)8051 69 09 70
Fax +49 (0)8051 69 09 79

Geschäftszeiten

Mo-Do 07:00 – 12:00 und 13:00 – 17:00
Fr 07:00 – 12:00 und 13:00 – 15:00

Vertrieb

E-mail vertrieb@bst-gmbh.de

MARKUS MAYER

Vertriebsleitung / Prokurist

Telefon +49 (0)8051 69 09 75
E-mail markus.mayer@bst-gmbh.de

SABEDIN VOKRRI

Telefon +49 (0)8051 69 09 73
E-mail sabedin.vokrri@bst-gmbh.de

FRANZISKA REITER

Telefon +49 (0)8051 69 09 77
E-mail franziska.reiter@bst-gmbh.de

MARKUS JÄKEL

Telefon +49 (0)8051 69 09 71
E-mail markus.jaekel@bst-gmbh.de

Service

info@bst-gmbh.de

ADRIJANA NOVAK

Telefon +49 (0)8051 69 09 76
E-mail adrijana.novak@bst-gmbh.de

VÉRONIQUE ARINI-ERLINGER

Telefon +49 (0)8051 69 09 72
E-mail veronique.arini-erlinger@bst-gmbh.de

KATHARINA TAUSCHER

Telefon +49 (0)8051 69 09 67
E-mail katharina.tauscher@bst-gmbh.de

TESSA SCHMID

Telefon +49 (0)8051 69 09 68
E-mail tessa.schmid@bst-gmbh.de

Anwendungstechnik

technik@bst-gmbh.de

MAXIMILIAN SCHÖLL

Telefon +49 (0)8051 69 09 66
E-mail maximilian.schoell@bst-gmbh.de

MICHAEL ZIMMERMANN

Telefon +49 (0)8051 69 09 62
E-mail michael.zimmermann@bst-gmbh.de

MARCUS KUSIAN

Telefon +49 (0)8051 69 09 64
E-mail marcus.kusian@bst-gmbh.de

Berechnungsservice

Kostenloser Berechnungsservice unter
E-mail technik@bst-gmbh.de

Der Pionier. Flachdachzubehör seit 1962.



b/s/t



WIE WIR UNS VERSTEHEN

Innovation gepaart mit Handwerk, Erfindergeist und Traditionsbewusstsein: b/s/t schafft intelligente und individualisierte Produktlösungen für das flache Dach. In der Einfachheit liegen dabei die größten Vorteile – Unternehmen, Prozesse und Produkte basieren auf Klarheit, Erfahrung, Zuverlässigkeit und Qualität.



VERARBEITUNG

Ein Großteil der Produkte, insbesondere Kunststoffteile, wird in der b/s/t Fertigung hergestellt.

↓
**Drei Generationen
und über 50 Jahre
Unternehmenshistorie**

DIE GESCHÄFTSLEITUNG

(siehe nächste Seite)

Hans-Jürgen Koch mit den beiden Söhnen
Sebastian und Johannes Koch.



SCHNELL UND SICHER
b/s/t Einbauteile sind bereits mit einer
der Dachabdichtung entsprechenden
Anschlussmanschette versehen.



b/s/t. Der Pionier. Flachdachzubehör seit 1962.

GESCHÄFTSLEITUNG: HANS-JÜRGEN KOCH,
JOHANNES UND SEBASTIAN KOCH

Woher stammt der Impuls, Produkte für das Flachdach herzustellen?

HJK Mein Großvater befasste sich in den 1920er-Jahren mit Anstrichen, Abdichtungen und Kitten aus Teer und Bitumen. 1948 wurde die Firma von meinem Vater in Rimsting am Chiemsee neu aufgebaut. Die Idee, Bitumen-Dachpappe durch PVC-Dachbahnen zu ersetzen, entstand erstmals 1952. Zunächst wurden die Abdichtungen an Eisenbahnwaggons und in unterschiedlichen Klimazonen getestet. Nach circa zehn Jahren zeigte sich, dass für ein funktionierendes Flachdach auch Zubehör entwickelt werden musste. Die Produkte waren einfach, technisch gut und bewährten sich. Der Grundstein für b/s/t war gelegt.

In den 1950er-Jahren waren Flachdächer absolut en vogue ...

JK Richtig, das flache Dach war Ausdruck einer avantgardistischen Formensprache der Architektur. Mein Großvater war mit der Herstellung von Zubehör für Flachdächer ein absoluter Pionier.

Fühlen Sie sich als Pioniere?

JK Pioniere waren wir immer – die Familiengeschichte ist von innovativen Neuentwicklungen geprägt. Unser Ur-Großvater entwickelte ursprünglich Autos. Der Großvater revolutionierte die Flachdachabdichtung. Unser Vater hat neben der Weiterentwicklung von b/s/t mit der Schwesterfirma Koch Membranen GmbH Kunststofftechnologie die textile Architektur geprägt. Wir Söhne sehen uns jetzt an der Stelle, die Familiengeschichte weiterzuschreiben.

Welche Rolle spielt das Zubehör für ein Gebäude?

HJK Die Produkte sehen schlicht aus und haben in den meisten Fällen kaum gestalterische Auswirkung. Sie übernehmen aber eine hohe funktionelle Aufgabe, nämlich die kritischen Punkte bei der Flachdachabdichtung zu lösen. Obwohl das Zubehör nur einen kleinen Teil der Bauleistung einnimmt, können die Folgen bei Fehlern für das gesamte Gebäude enorm sein. Deswegen steht bei uns Qualität immer an oberster Stelle.

Wie sieht die Zukunft von b/s/t aus?

SK Unsere Qualitätsmerkmale bleiben: Einfachheit, Flexibilität und Individualisierung der Produkte, Fertigung von Hand, hohe Qualität, zuverlässiger Service, eine verlässliche Terminalschiene und die regionale Komponente. Zusätzlich werden wir die Vorteile der jungen Generation mit einbringen: neue Kommunikationsmittel, moderne Technik, optimierte Abläufe und vielleicht ja auch bald die nächste innovative Produktentwicklung.



↑
HANS-JÜRGEN
KOCH

↑
SEBASTIAN UND JOHANNES
KOCH

LEITUNG



Notwendigkeiten erkennen

VERTRIEB

Was können die Kunden von b/s/t erwarten?

Wir bieten unseren Kunden für ihr spezifisches Flachdach die vollständige Bandbreite des Zubehörs. Jedes Produkt ist individualisiert. Unser Klientel ist europaweit in 24 Ländern angesiedelt. Wir arbeiten mit Vertriebspartnern vor Ort, die die Sprache sprechen und die länderspezifischen Bedürfnisse kennen.

Wie funktioniert der 24h-Service?

Wir fertigen einen Großteil unserer Produkte nach den speziellen Vorgaben des jeweiligen Projekts hier im Haus. Wenn nötig und technisch möglich, liefern wir innerhalb von 24 Stunden. Wir wissen, dass es auf Baustellen auch schon mal zeitlich „brennt“. Wir setzen dann alles daran, die Produktion entsprechend des Kundenwunsches umzustellen.

Service bedeutet ...

... dem Kunden das bieten zu können, was er braucht. Nicht unbedingt immer, was er will. Den Unterschied herauszufinden, ist unsere Aufgabe und ein wichtiger Schritt, um Qualität zu garantieren.



Einfache Funktionalität

TECHNIK

Was ist das Besondere an den Produkten?

Die meisten Produkte sind aus der Anwendung entstanden und einfach und funktionell aufgebaut. Jedes Einbauteil ist mit einer Anschlussmanschette versehen. Dies ermöglicht ein schnelleres und sichereres Arbeiten für unsere Kunden. In der Branche sind wir für Sonderlösungen in der Kunststoffbearbeitung bekannt. Wir werden sogar von unseren Mitbewerbern empfohlen.

Welche technischen Anforderungen stellen die Kunden?

Wir unterstützen sie mit technischem Support zu Anwendungsrichtlinien und Normen, Berechnungen für die Entwässerung von Flachdächern oder die Lagesicherung von Dachabdichtungen. Die Dimensionierung der Entwässerung ist ein sehr spezielles Thema. Falsche Ergebnisse können gefährlich werden. Unser Know-how bekommt eine enorme Relevanz.

Wie wird produziert?

Ein Großteil der Produkte, insbesondere die Kunststoffteile, werden in der hauseigenen Fertigung hergestellt. Hierbei werden Halbzeuge zu Produkten gefügt. Die meisten werden von Spezialisten per Hand gefertigt. Wir haben ein sehr vielseitiges und erfahrenes Team.



→
MICHAEL
ZIMMERMANN

SCHNELL UND SICHER
b/s/t Einbauteile sind bereits mit einer der Dachabdichtung entsprechenden Anschlussmanschette versehen.



MARKUS
MAYER

↓
**Das Handwerk
beherrschen**

FERTIGUNG

INDIVIDUALISIERTE PRODUKTE

Halbzeuge werden zu Produkten
zusammengefügt.



QUALITÄTSSICHERUNG

Spezielle Maschinen zur Verarbeitung, hohes Qualitätsbewusstsein und Ausgangskontrollen sichern den hohen Produktstandard.



WAS WIR BIETEN

Qualität durch einfache Funktionalität: b/s/t bietet die komplette Bandbreite an Flachdachzubehör, kompetente Fachberatung und Planungsunterstützung. In 24 Ländern und immer kundenspezifisch angepasst – als individualisiertes Produkt oder als Spezialanfertigung. b/s/t steht für unkomplizierte und maßgefertigte Lösungen, dauerhafte Qualität und einen verlässlichen Service. Ihre Projekte sind unsere Motivation.





SERVICE

Persönlicher Support und Service zur professionellen Planung und Realisierung Ihrer Flachdach-Lösungen

b's't

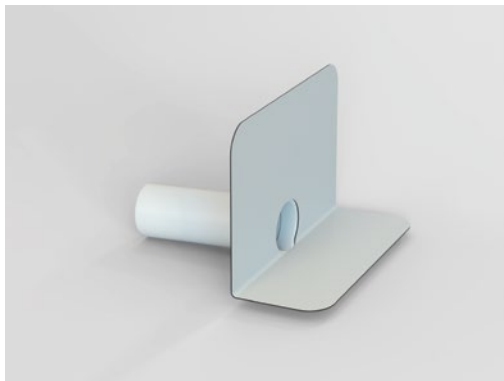
→ [ENTWÄSSERUNGSBERECHNUNGEN](#)

→ [SCHNEEFANGBERECHNUNGEN](#)

→ [SOGSICHERUNGSBERECHNUNGEN](#)

→ [SONDERLÖSUNGEN](#)

→ [SOLARHALTERBERECHNUNGEN](#)



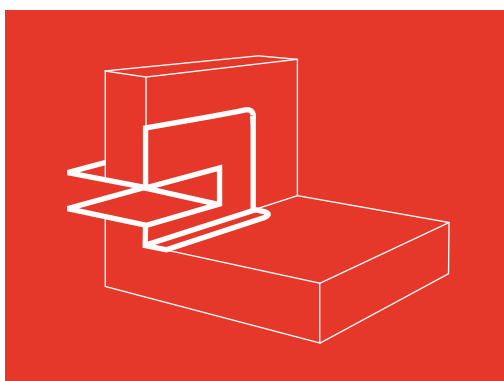
Kostenloser Berechnungsservice

Wir bieten einen kostenlosen Berechnungsservice für Notentwässerung, Sogsicherung, Schneefangsysteme und vieles mehr.



Persönliche technische Beratung

Bei technischen Fragen zu b/s/t Flachdachzubehör oder bei Fragen zu unseren Berechnungen steht Ihnen unser Technik-Team gerne zur Verfügung.



Online Berechnungstool

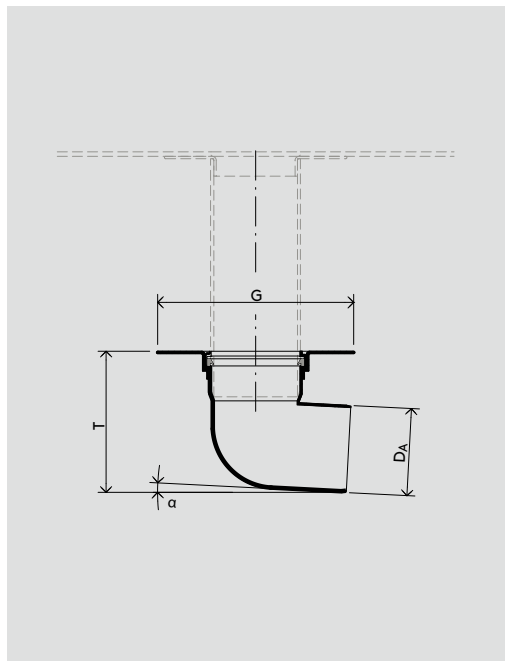
Mit dem Online-Berechnungstool können Sie schnell und einfach die Abflussleistungen von runden und rechteckigen b/s/t Wasserspeichern und Notüberläufen ermitteln.

Das Berechnungstool finden Sie unter „Service“ auf www.bst-gmbh.de

- 1/ Flachdach-Dampfsperranschluss
- 2/ Flachdach-Entlüfter
- 3/ Flachdach-Durchführungen
- 4/ Flachdach-Überwachung
- 5/ Flachdach-Gullys
- 6/ Attikaentwässerung
- 7/ Zubehör / Ersatzteile
- 8/ Befestigung
 - Feldbefestigung
 - Blitzschutz
 - Solarbefestigung
- 9/ Absturzsicherungen
 - Absturzsicherungen
 - Rohreinfassungen
- 10/ Schneefangsysteme
- 11/ Verbundbleche / Profile
 - Verbundbleche
 - Kiesfangleisten
 - Terrassenabschlussleisten
- 12/ Verarbeitungsmaterial/-hilfen
- 13/ Anschlussmanschetten / Weiteres
 - Anschlussmanschetten
 - AGB

b/s/t PVC Grundkörper mit waagerechtem Ablauf

Spezifikation ← Material
 PVC-U, schlagzäh, UV-stabilisiert
 Inkl. Dichtring,
 passend für alle Aufstockelemente



WG 1113 ←

Nennweite	Artikel-Nr.	$D_A \varnothing$ [mm]	G [mm]	T [mm]	α [°]
DN 50	120-050	50	150	103	3
DN 70	120-070	75	200	130	3
DN 100	120-100	110	250	180	3
DN 125	120-125	125	260	200	3
DN 150	120-150	160	300	250	3

b/s/t PVC Grundkörper

Spezifikation ←

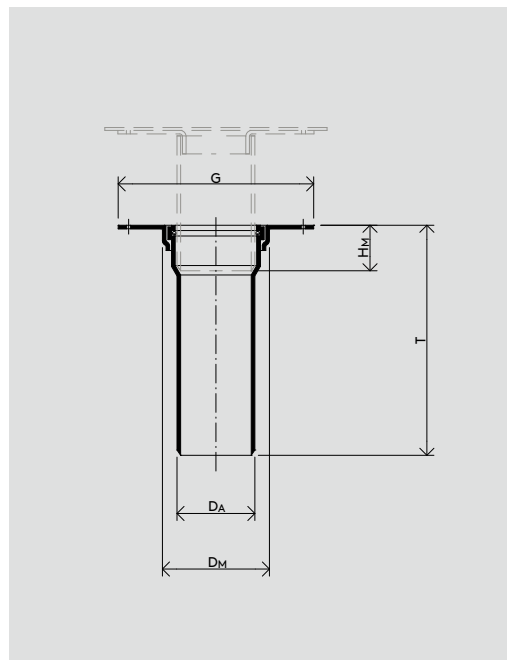
Material
PVC-U, schlagzäh, UV-stabilisiert

Rohrlänge
300 mm

Inkl. Dichtring,
passend für alle Aufstockelemente

abweichende Rohrfarbe
DN 200, DN 250, DN 300
ähnlich RAL 7011

Sonderanfertigung*
Rohrlänge 600 mm



WG 1113 ←

Nennweite	Artikel-Nr.	$D_A \varnothing$ [mm]	$D_M \varnothing$ [mm]	G [mm]	H_M [mm]	T [mm]
DN 50	128-050300	50	69,5	200	40	300
DN 70	128-070300	75	93,5	200	50	300
DN 100	128-100300	110	130,0	250	65	300
DN 125	128-125300	125	150,0	260	75	300
DN 150	128-150300	160	185,0	300	90	300
DN 200	128-200300	200	230,0	400	105	300
DN 250*	128-250300	250	285,0	500	120	300
DN 300*	128-300300	315	350,0	500	130	300

* Sonderanfertigungen sind vom Umtausch ausgeschlossen.

Stand: 03.22 Die b/s/t GmbH Koch Kunststofftechnologie behält sich das Recht auf technische Änderungen vor.

b/s/t ALIT Grundkörper Bitumen

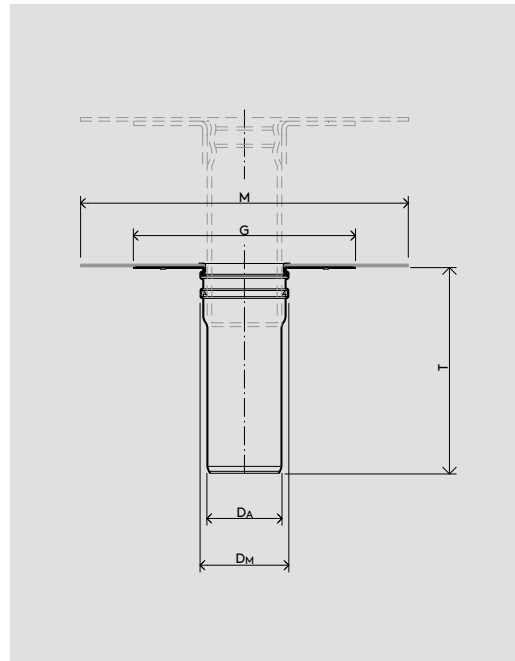
Spezifikation ← Material
Aluminium

Rohrlänge
300 mm

Inkl. Dichtring,
passend für alle Aufstockelemente

Anschlussmanschette
SBS Bitumenschweißbahn

Zum Anschluss an die
Bitumendampfsperre



WG 1213 ←

Nennweite	Artikel-Nr.	$D_A \varnothing$ [mm]	$D_M \varnothing$ [mm]	$G \varnothing$ [mm]	$M \varnothing$ [mm]	T [mm]
DN 70	A128-B070	75	92	325	480	300
DN 100	A128-B100	110	130	325	480	300
DN 125	A128-B125	125	142	325	480	300
DN 150	A128-B150	160	178	325	480	300

b/s/t ALIT Grundelement

Sanierungselement

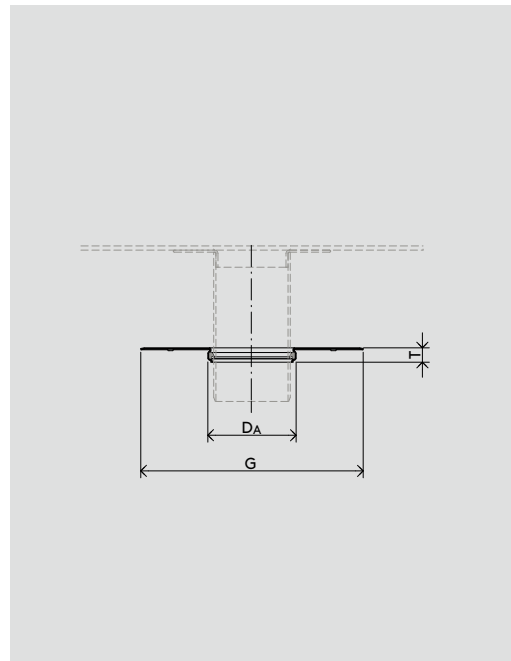
Spezifikation ←

Material
Aluminium

Inkl. Dichtring, passend für
alle Aufstockelemente und
runden Attika-Durchführungen

Anschlussmanschette
Ohne Anschlussmanschette

Zum Anschluss an die Dampfsperre



WG 1213 ←

Nennweite	Artikel-Nr.	$D_A \varnothing$ [mm]	$G \varnothing$ [mm]	T [mm]
DN 50	A129-050	65	325	61
DN 70	A129-070	90	325	21
DN 100	A129-100	129	325	21
DN 125	A129-125	143	325	23
DN 150	A129-150	183	325	24

b/s/t ALIT Grundelement Bitumen

Sanierungselement

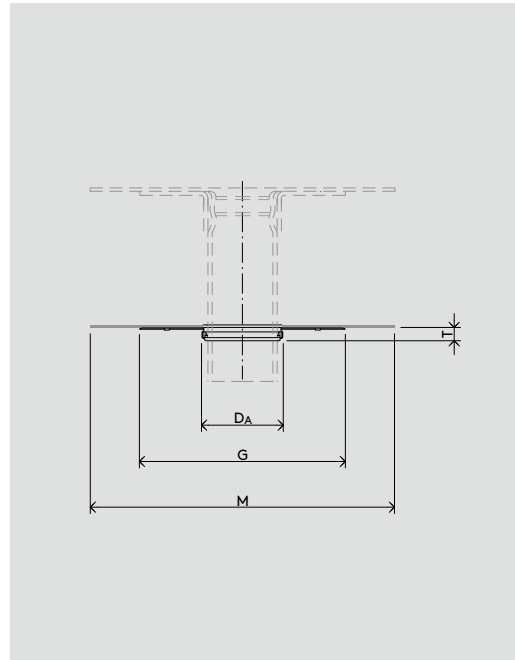
Spezifikation ←

Material
Aluminium

Inkl. Dichtring, passend für
alle Aufstockelemente und
runden Attika-Durchführungen

Anschlussmanschette
SBS Bitumenschweißbahn

Zum Anschluss an die
Bitumendampfsperre

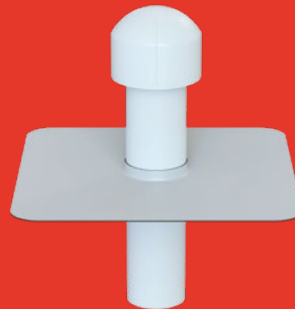


WG 1213 ←

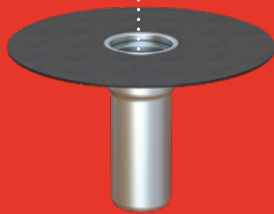
Nennweite	Artikel-Nr.	$D_A \varnothing$ [mm]	$G \varnothing$ [mm]	T [mm]	$M \varnothing$ [mm]
DN 70	A129-B070	90	325	21	480
DN 100	A129-B100	129	325	21	480
DN 125	A129-B125	143	325	23	480
DN 150	A129-B150	182	325	27	480

Einbaubeispiel: PVC/EVA – Dachabdichtung – Anschluss Dampfsperre

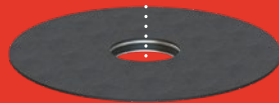
Baukasten- ←
system auch
kombinierbar
mit allen
Strangent-
lüftern (siehe
Seite 15).



PVC Strangentlüfter
(siehe Seite 15)



ALIT Grundkörper Bitumen
(siehe Seite 6)



ALIT Grundelement Bitumen
(siehe Seite 8)



ALIT Grundelement
(siehe Seite 7)



PVC Grundkörper
(siehe Seite 5)

b/s/t PVC Kanalentlüfter WD

Aufstockelement

Spezifikation ← Material
PVC-U, schlagzäh, UV-stabilisiert

Gesamtrohrlänge
max. 1000 mm

abweichende Rohrfarbe
DN 200, DN 250, DN 300
ähnlich RAL 7011

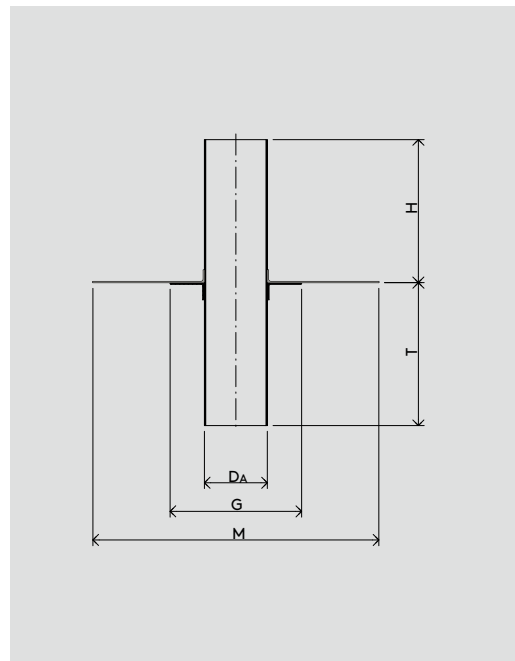
Grundplatte
max. 25° geneigt für DN 70–150
max. 5° geneigt für DN 200–300

Anschlussmanschette
PVC, EVA (siehe Seite 158)

INFO

Anschluss- ←
manschette
bitte separat
dazubestellen

Sonderformen ←
auf Anfrage*



WG 1111 ←

Nennweite	Artikel-Nr.	$D_A \varnothing$ [mm]	AL** [cm ²]	G [mm]	M [mm]	H [mm]	T [mm]
DN 50	110-WD050	50	17	150	300	250	250
DN 70	110-WD070	75	40	200	350	250	250
DN 80	110-WD080	90	56	200	350	250	250
DN 100	110-WD100	110	87	230	500	250	250
DN 125	110-WD125	125	113	230	500	250	250
DN 150	110-WD150	160	185	280	500	300	250
DN 200*	110-WD200	200	268	400	580	300	250
DN 250*	110-WD250	250	415	400	580	300	250
DN 300*	110-WD300	315	695	500	680	300	250

* Sonderanfertigungen sind vom Umtausch ausgeschlossen.

** AL = Lüftungsquerschnitt

Stand: 03.22 Die b/s/t GmbH Koch Kunststofftechnologie behält sich das Recht auf technische Änderungen vor.

b/s/t PP Kanalentlüfter WD

Aufstockelement

Spezifikation ← **Material**
PP, schlagzäh, UV-stabilisiert

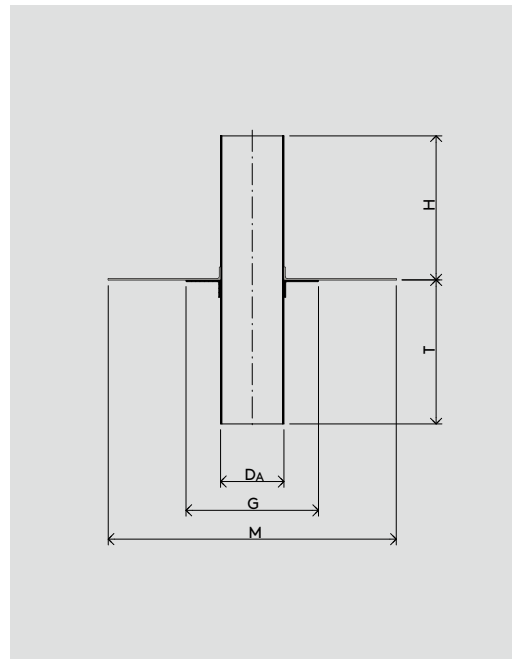
Anschlussmanschette
PP (siehe Seite 159)

Gesamtrohrlänge
max. 1000 mm

INFO

Anschluss- ←
manschette
bitte separat
dazubestellen

Sonderformen ←
auf Anfrage*



WG 2111 ←

Nennweite	Artikel-Nr.	$D_A \varnothing$ [mm]	AL** [cm ²]	G [mm]	M [mm]	H [mm]	T [mm]
DN 50	PP110-WD050	50	15	200	350	250	250
DN 70	PP110-WD070	75	39	200	350	250	250
DN 80	PP110-WD080	90	56	200	350	250	250
DN 100	PP110-WD100	110	86	270	500	250	250
DN 125	PP110-WD125	125	111	270	500	250	250
DN 150	PP110-WD150	160	181	270	500	300	250
DN 200*	PP110-WD200	200	274	400	580	300	250
DN 250*	PP110-WD250	250	432	400	580	300	250
DN 300*	PP110-WD300	315	686	500	680	300	250

* Sonderanfertigungen sind vom Umtausch ausgeschlossen.

** AL = Lüftungsquerschnitt

Stand: 03.22 Die b/s/t GmbH Koch Kunststofftechnologie behält sich das Recht auf technische Änderungen vor.

b/s/t PE Kanalentlüfter WD

Aufstockelement

Spezifikation ← Material
PE, schlagzäh, UV-stabilisiert

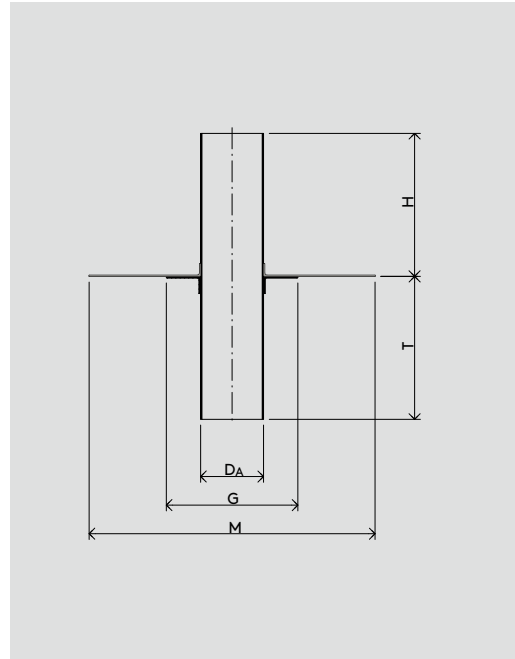
Anschlussmanschette
PE (siehe Seite 159)

Gesamtrohrlänge
max. 1000 mm

INFO

Anschluss- ←
manschette
bitte separat
dazubestellen

Sonderformen ←
auf Anfrage*



WG 2111 ←

Nennweite	Artikel-Nr.	$D_A \varnothing$ [mm]	AL** [cm ²]	G [mm]	M [mm]	H [mm]	T [mm]
DN 50	PE110-WD050	50	15	200	350	250	250
DN 70	PE110-WD070	75	40	200	350	250	250
DN 80	PE110-WD080	90	56	200	350	250	250
DN 100	PE110-WD100	110	86	270	500	250	250
DN 125	PE110-WD125	125	111	270	500	250	250
DN 150	PE110-WD150	160	181	270	500	300	250
DN 200*	PE110-WD200	200	274	400	580	300	250
DN 250*	PE110-WD250	250	432	400	580	300	250
DN 300*	PE110-WD300	315	686	500	680	300	250

* Sonderanfertigungen sind vom Umtausch ausgeschlossen.

** AL = Lüftungsquerschnitt

Stand: 03.22 Die b/s/t GmbH Koch Kunststofftechnologie behält sich das Recht auf technische Änderungen vor.

b/s/t ALIT Kanalentlüfter WD

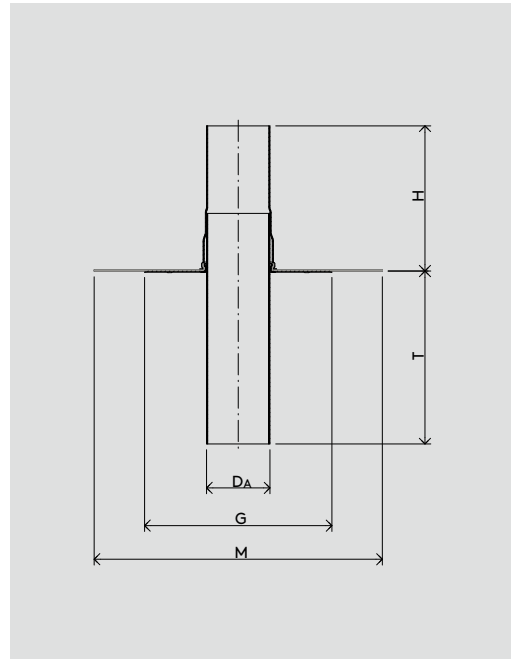
Aufstockelement

Spezifikation ← Material
Aluminium

Anschlussmanschette
Polyolefin, EPDM, ECB, PIB, PVC u. a.
(siehe Seite 158 – 159)

INFO Anschluss-
manschette ←
bitte separat
dazubestellen

Sonderformen ←
auf Anfrage*



WG 1211 ←

Nennweite	Artikel-Nr.	$D_A \varnothing$ [mm]	AL** [cm ²]	G \varnothing [mm]	M [mm]	H [mm]	T [mm]
DN 70	A110-WD070	75	39	325	500	250	300
DN 100	A110-WD100	110	88	325	500	250	300
DN 125	A110-WD125	125	115	325	500	250	300
DN 150	A110-WD150	160	191	325	500	300	300

* Sonderanfertigungen sind vom Umtausch ausgeschlossen.

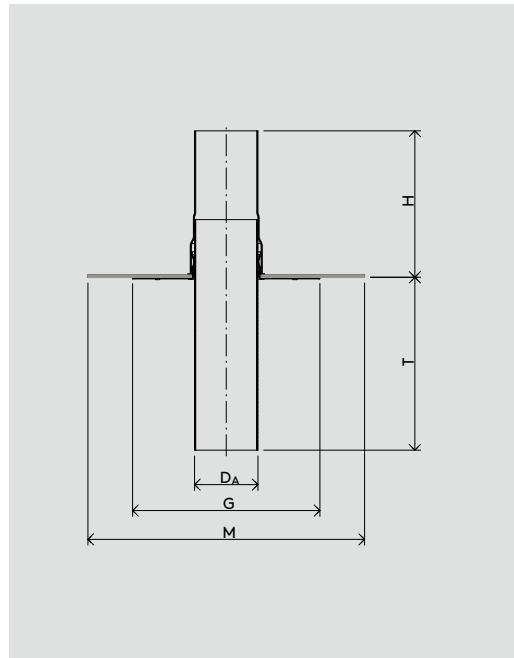
** AL = Lüftungsquerschnitt

Stand: 03.22 Die b/s/t GmbH Koch Kunststofftechnologie behält sich das Recht auf technische Änderungen vor.

b/s/t ALIT Kanalentlüfter WD Bitumen

Aufstockelement

Spezifikation ←

Material
AluminiumAnschlussmanschette
SBS Bitumenschweißbahn

WG 1211 ←

Nennweite	Artikel-Nr.	$D_A \varnothing$ [mm]	AL* [cm ²]	G \varnothing [mm]	M \varnothing [mm]	H [mm]	T [mm]
DN 70	A110-BWD070	75	39	325	480	250	300
DN 100	A110-BWD100	110	88	325	480	250	300
DN 125	A110-BWD125	125	115	325	480	250	300
DN 150	A110-BWD150	160	191	325	480	300	300

* AL = Lüftungsquerschnitt

Stand: 03.22 Die b/s/t GmbH Koch Kunststofftechnologie behält sich das Recht auf technische Änderungen vor.

b/s/t PVC Strangentlüfter WD

Aufstockelement

Spezifikation ←

Material

PVC-U, schlagzäh, UV-stabilisiert

Komplett mit Kunststoff-Regenhaube
(abnehmbar), schlagzäh, UV-stabilisiertSonderanfertigung*

DN 250, DN 300

abweichende Rohrfarbe

DN 200

ähnlich RAL 7011

Gesamtrohrlänge

max. 1000 mm

Grundplatte

max. 25° geneigt für DN 70 – 150

max. 5° geneigt für DN 200 – 300

Anschlussmanschette

PVC, EVA (siehe Seite 158)

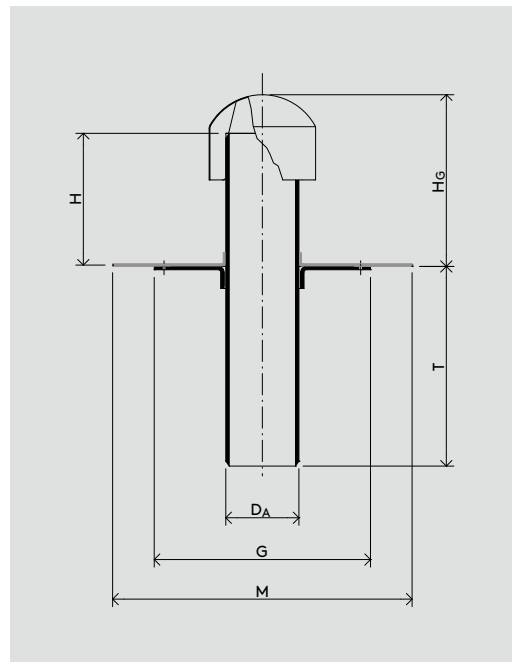
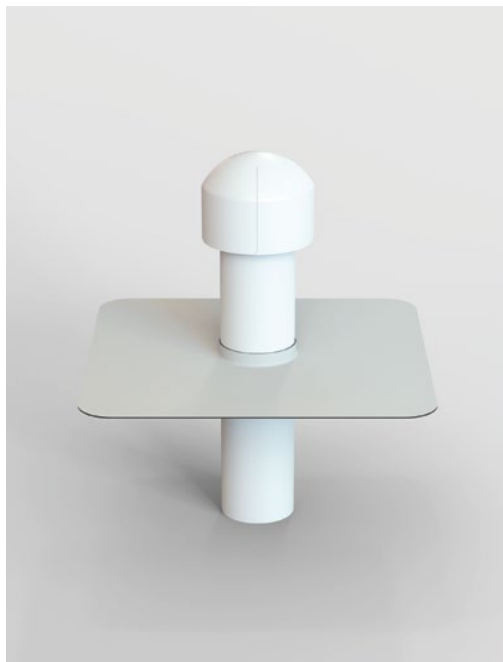
INFO

Anschluss-
manschette ←
bitte separat
dazubestellenSonderformen ←
auf Anfrage*

bis 25°



Ø bis 300



WG 1111 ←

Nennweite	Artikel-Nr.	DAØ [mm]	AL** [cm²]	G [mm]	M [mm]	H [mm]	Hg [mm]	T [mm]
DN 50	111-WD050	50	16	200	300	250	290	250
DN 70	111-WD070	75	40	200	350	250	290	250
DN 80	111-WD080	90	56	200	350	250	310	250
DN 100	111-WD100	110	87	230	500	250	310	250
DN 125	111-WD125	125	113	230	500	250	315	250
DN 150	111-WD150	160	185	280	500	300	380	250
DN 200*	111-WD200	200	268	400	580	300	411	250

* Sonderanfertigungen sind vom Umtausch ausgeschlossen.

** AL = Lüftungsquerschnitt

Stand: 03.22 Die b/s/t GmbH Koch Kunststofftechnologie behält sich das Recht auf technische Änderungen vor.

b/s/t PP Strangentlüfter WD

Aufstockelement

Spezifikation ←

Material
PP, schlagzäh, UV-stabilisiert

Anschlussmanschette
PP (siehe Seite 159)

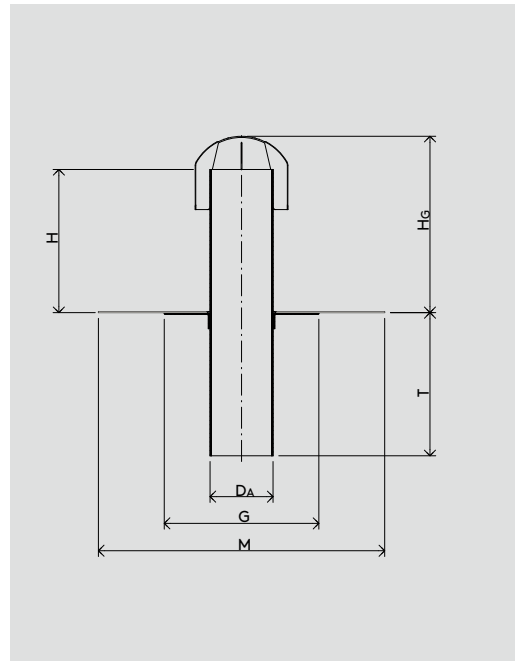
Komplett mit Kunststoff-Regenhaube
(abnehmbar), schlagzäh, UV-stabilisiert

Gesamtrohrlänge
max. 1000 mm

INFO

Anschluss-
manschette
bitte separat
dazubestellen

Sonderformen ←
auf Anfrage*



WG 2111 ←

Nennweite	Artikel-Nr.	$D_A \varnothing$ [mm]	AL** [cm ²]	G [mm]	M [mm]	H [mm]	H _G [mm]	T [mm]
DN 50	PP111-WD050	50	15	200	300	250	290	250
DN 70	PP111-WD070	75	39	200	350	250	290	250
DN 80	PP111-WD080	90	55	200	350	250	310	250
DN 100	PP111-WD100	110	86	270	500	250	310	250
DN 125	PP111-WD125	125	111	270	500	250	315	250
DN 150	PP111-WD150	160	181	270	500	300	380	250
DN 200*	PP111-WD200	200	274	400	580	300	411	250

* Sonderanfertigungen sind vom Umtausch ausgeschlossen.

** AL = Lüftungsquerschnitt

Stand: 03.22 Die b/s/t GmbH Koch Kunststofftechnologie behält sich das Recht auf technische Änderungen vor.

b/s/t PE Strangentlüfter WD

Aufstockelement

Spezifikation ← **Material**
PE, schlagzäh, UV-stabilisiert

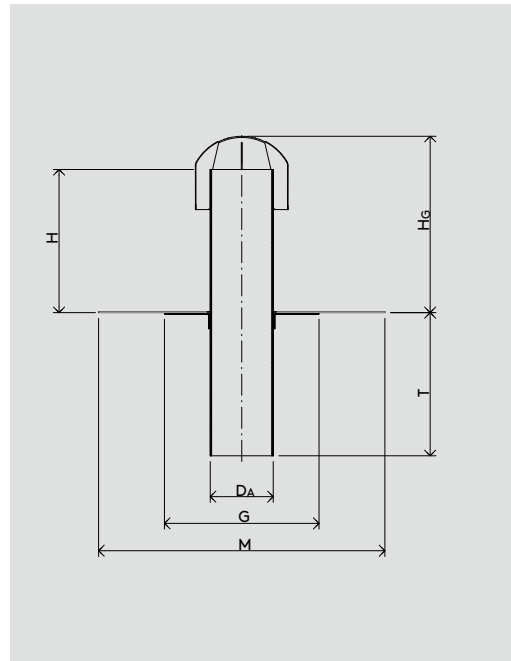
Anschlussmanschette
PE (siehe Seite 159)

Komplett mit Kunststoff-Regenhaube
(abnehmbar), schlagzäh, UV-stabilisiert

Gesamtrohrlänge
max. 1000 mm

INFO Anschluss-
manschette
bitte separat
dazubestellen

Sonderformen ←
auf Anfrage*



WG 2111 ←

Nennweite	Artikel-Nr.	$D_A \varnothing$ [mm]	AL** [cm ²]	G [mm]	M [mm]	H [mm]	H _G [mm]	T [mm]
DN 50	PE111-WD050	50	15	200	300	250	290	250
DN 70	PE111-WD070	75	40	200	350	250	290	250
DN 80	PE111-WD080	90	55	200	350	250	310	250
DN 100	PE111-WD100	110	86	270	500	250	310	250
DN 125	PE111-WD125	125	111	270	500	250	315	250
DN 150	PE111-WD150	160	181	270	500	300	380	250
DN 200*	PE111-WD200	200	274	400	580	300	411	250

* Sonderanfertigungen sind vom Umtausch ausgeschlossen.

** AL = Lüftungsquerschnitt

Stand: 03.22 Die b/s/t GmbH Koch Kunststofftechnologie behält sich das Recht auf technische Änderungen vor.

b/s/t ALIT Strangentlüfter WD

Aufstockelement

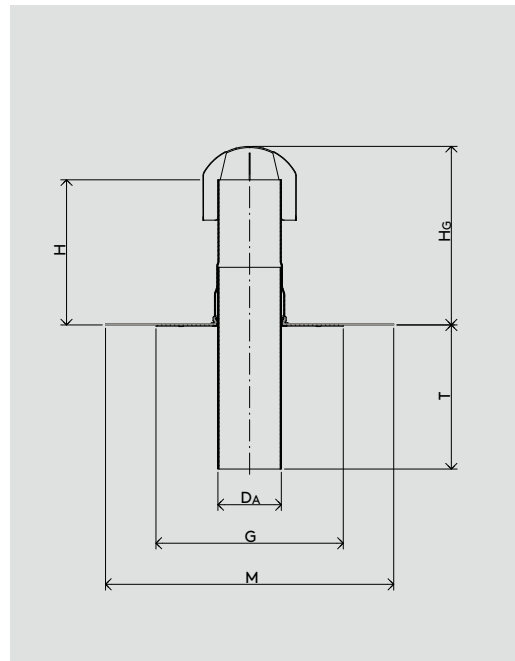
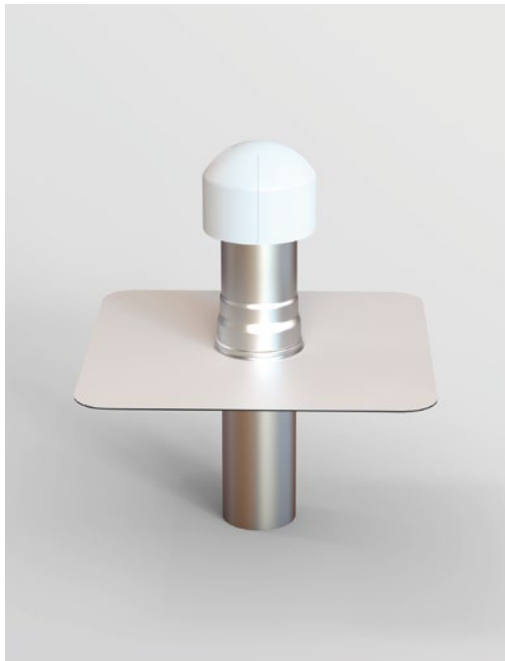
Spezifikation ←

Material

Aluminium

Komplett mit Kunststoff-Regenhaube
(abnehmbar), schlagzäh, UV-stabilisiertAnschlussmanschettePolyolefin, EPDM, ECB, PIB, PVC u. a.
(siehe Seite 158 – 159)

INFO

Anschluss-
manschette ←
bitte separat
dazubestellenSonderformen ←
auf Anfrage*

WG 1211 ←

Nennweite	Artikel-Nr.	$D_{\Delta} \varnothing$ [mm]	AL** [cm ²]	G \varnothing [mm]	M [mm]	H [mm]	H _G [mm]	T [mm]
DN 70	A111-WD070	75	39	325	500	250	290	300
DN 100	A111-WD100	110	88	325	500	250	310	300
DN 125	A111-WD125	125	115	325	500	250	315	300
DN 150	A111-WD150	160	191	325	500	300	380	300

* Sonderanfertigungen sind vom Umtausch ausgeschlossen.

** AL = Lüftungsquerschnitt

Stand: 03.22 Die b/s/t GmbH Koch Kunststofftechnologie behält sich das Recht auf technische Änderungen vor.

b/s/t ALIT Strangentlüfter WD Premium

Aufstockelement

Spezifikation ←

Material

Aluminium

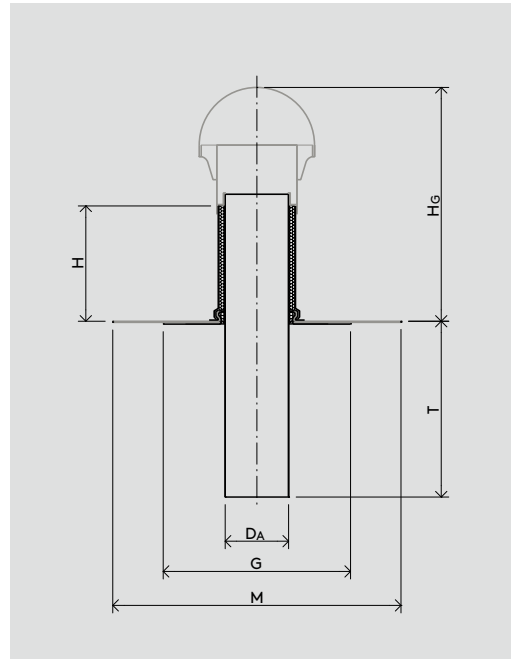
Oberteil zweischalig, wärmegeklämmt, komplett mit PE Regenhaube (nicht abnehmbar), schlagzäh, UV-stabilisiert, mit optimaler Kondensatabführung

Anschlussmanschette

Polyolefin, EPDM, ECB, PIB, PVC u. a. (siehe Seite 158 – 159)

INFO

Anschluss-
manschette
bitte separat
dazubestellen



WG 1211 ←

Nennweite	Artikel-Nr.	$D_A \text{ [mm]}$	$AL^* \text{ [cm}^2\text{]}$	$G \text{ [mm]}$	$M \text{ [mm]}$	$H \text{ [mm]}$	$H_G \text{ [mm]}$	$T \text{ [mm]}$
DN 100	A111-WD100300	110	82	325	500	200	385	300
DN 100	A111-WD100450	110	82	325	500	200	385	450
DN 125	A111-WD125300	125	106	325	500	200	365	300
DN 125	A111-WD125450	125	106	325	500	200	365	450

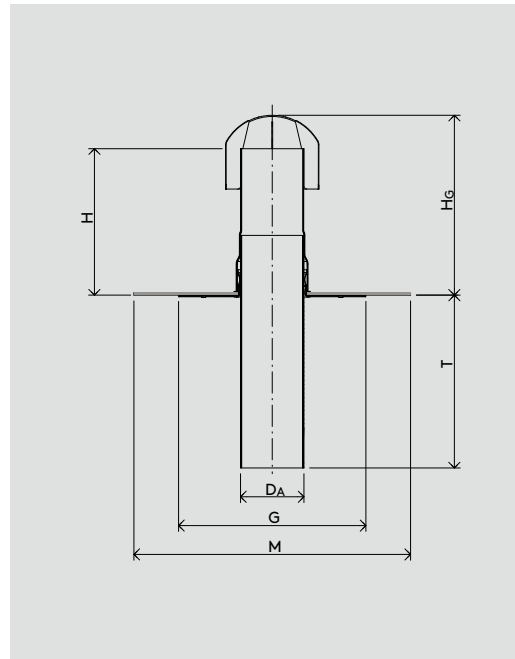
* AL = Lüftungsquerschnitt

Stand: 03.22 Die b/s/t GmbH Koch Kunststofftechnologie behält sich das Recht auf technische Änderungen vor.

b/s/t ALIT Strangentlüfter WD Bitumen

Aufstockelement

Spezifikation ←

Material
AluminiumAnschlussmanschette
SBS BitumenschweißbahnKomplett mit Kunststoff-Regenhaube
(abnehmbar), schlagzäh, UV-stabilisiert

WG 1211 ←

Nennweite	Artikel-Nr.	$D_A \varnothing$ [mm]	AL* [cm ²]	G \varnothing [mm]	M \varnothing [mm]	H [mm]	H _G [mm]	T [mm]
DN 70	A111-BWD070	75	39	325	480	250	290	300
DN 100	A111-BWD100	110	88	325	480	250	310	300
DN 125	A111-BWD125	125	115	325	480	250	315	300
DN 150	A111-BWD150	160	191	325	480	300	380	300

* AL = Lüftungsquerschnitt

Stand: 03.22 Die b/s/t GmbH Koch Kunststofftechnologie behält sich das Recht auf technische Änderungen vor.

b/s/t PVC Rohrdurchführung KD

Spezifikation ← **Material**
PVC-U, schlagzäh, UV-stabilisiert

Sonderanfertigung*
DN 200, DN 250, DN 300

abweichende Rohrfarbe
DN 200, DN 250, DN 300
ähnlich RAL 7011

Grundplatte
max. 25° geneigt für DN 70 – 150
max. 5° geneigt für DN 200 – 300

Anschlussmanschette
PVC, EVA (siehe Seite 158)

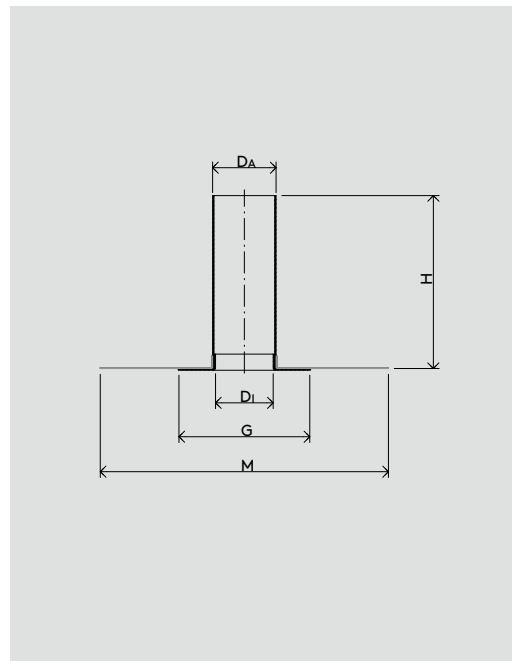
INFO

Anschluss-
manschette
bitte separat
dazubestellen

Sonderformen ←
auf Anfrage*



bis 25°



WG 1111 ←	Nennweite	Artikel-Nr.	DAØ [mm]	DIØ [mm]	G [mm]	M [mm]	H [mm]
	DN 50	110-KD050	50	43	150	300	300
	DN 70	110-KD070	75	67	180	350	300
	DN 80	110-KD080	90	80	200	350	300
	DN 100	110-KD100	110	100	230	500	300
	DN 125	110-KD125	125	110	230	500	300
	DN 150	110-KD150	160	149	260	500	300
	DN 200*	110-KD200	200	185	400	580	300
	DN 250*	110-KD250	250	233	400	580	300
	DN 300*	110-KD300	315	295	500	680	300

* Sonderanfertigungen sind vom Umtausch ausgeschlossen.

Stand: 03.22 Die b/s/t GmbH Koch Kunststofftechnologie behält sich das Recht auf technische Änderungen vor.

b/s/t PP Rohrdurchführung KD

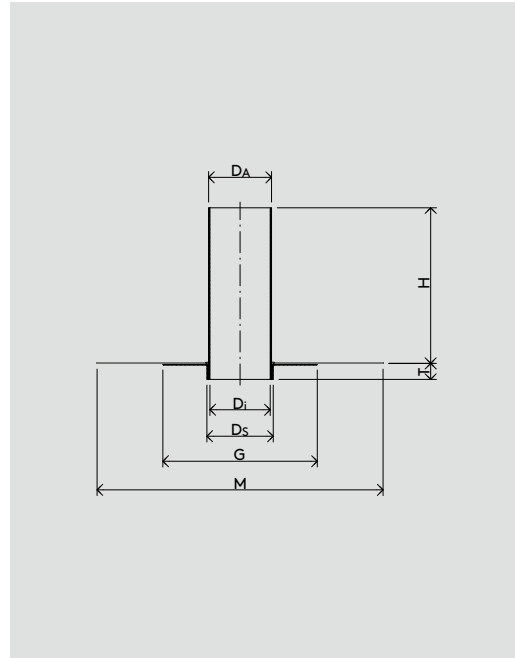
Spezifikation ← Material
PP, schlagzäh, UV-stabilisiert

Anschlussmanschette
PP (siehe Seite 159)

INFO

← Anschluss-
manschette
bitte separat
dazubestellen

← Sonderformen
auf Anfrage*



WG 2111 ←

Nennweite	Artikel-Nr.	$D_A \varnothing$ [mm]	$D_i \varnothing$ [mm]	$D_s \varnothing$ [mm]	G [mm]	M [mm]	H [mm]	T [mm]
DN 50	PP110-KD050	50	44,2	56	200	350	272	28
DN 70	PP110-KD070	75	70,4	81	200	350	272	28
DN 80	PP110-KD080	90	84,4	96	200	350	272	28
DN 100	PP110-KD100	110	104,6	116	270	500	272	28
DN 125	PP110-KD125	125	118,8	131	270	500	272	28
DN 150	PP110-KD150	160	152,0	166	270	500	272	28
DN 200*	PP110-KD200	200	187,6	206	400	580	272	28
DN 250*	PP110-KD250	250	234,6	256	400	580	272	28
DN 300*	PP110-KD300	315	295,6	321	500	680	272	28

* Sonderanfertigungen sind vom Umtausch ausgeschlossen.

Stand: 03.22 Die b/s/t GmbH Koch Kunststofftechnologie behält sich das Recht auf technische Änderungen vor.

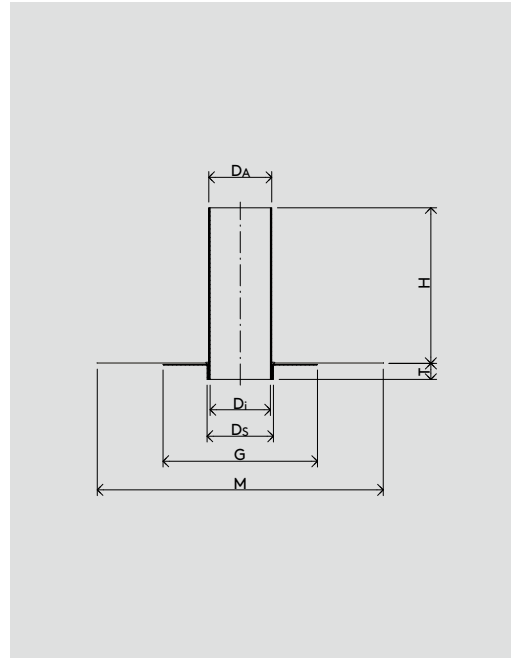
b/s/t PE Rohrdurchführung KD

Spezifikation ← Material
PE, schlagzäh, UV-stabilisiert

Anschlussmanschette
PE (siehe Seite 159)

INFO Anschluss-
manschette ←
bitte separat
dazubestellen

Sonderformen ←
auf Anfrage*



WG 2111 ←

Nennweite	Artikel-Nr.	$D_A \varnothing$ [mm]	$D_i \varnothing$ [mm]	$D_s \varnothing$ [mm]	G [mm]	M [mm]	H [mm]	T [mm]
DN 50	PE110-KD050	50	44,0	56	200	350	272	28
DN 70	PE110-KD070	75	71,2	81	200	350	272	28
DN 80	PE110-KD080	90	84,4	96	200	350	272	28
DN 100	PE110-KD100	110	104,6	116	270	500	272	28
DN 125	PE110-KD125	125	118,8	131	270	500	272	28
DN 150	PE110-KD150	160	152,0	166	270	500	272	28
DN 200*	PE110-KD200	200	187,6	206	400	580	272	28
DN 250*	PE110-KD250	250	234,6	256	400	580	272	28
DN 300*	PE110-KD300	315	295,6	321	500	680	272	28

* Sonderanfertigungen sind vom Umtausch ausgeschlossen.

Stand: 03.22 Die b/s/t GmbH Koch Kunststofftechnologie behält sich das Recht auf technische Änderungen vor.

b/s/t ALIT Rohrdurchführung KD

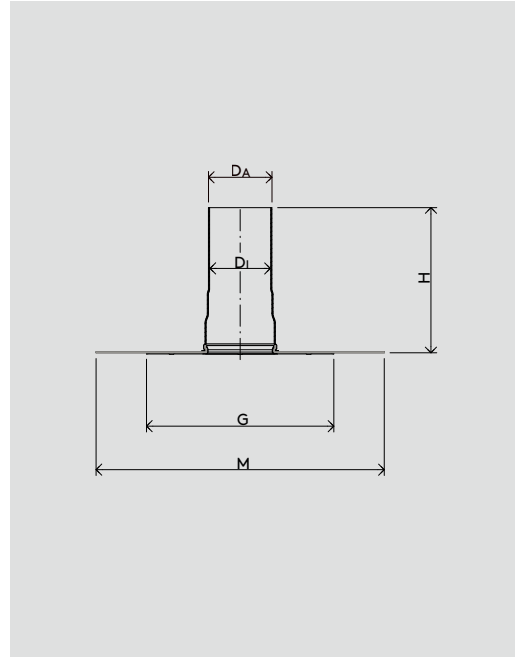
Spezifikation ← Material
Aluminium

Anschlussmanschette
Polyolefin, EPDM, ECB, PIB, PVC u. a.
(siehe Seite 158 – 159)

INFO

← Anschluss-
manschette
bitte separat
dazubestellen

← Sonderformen
auf Anfrage*



WG 1211 ←

Nennweite	Artikel-Nr.	DAØ [mm]	DiØ [mm]	GØ [mm]	M [mm]	H [mm]
DN 70	A110-KD070	75	71	325	500	250
DN 100	A110-KD100	110	106	325	500	250
DN 125	A110-KD125	125	121	325	500	250
DN 150	A110-KD150	160	156	325	500	300

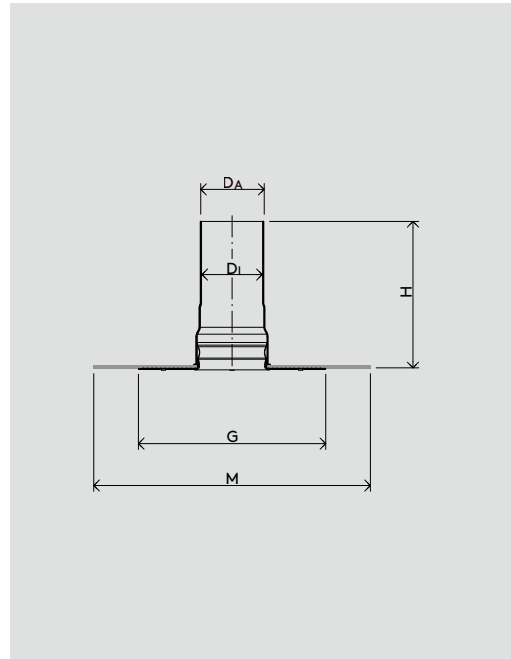
* Sonderanfertigungen sind vom Umtausch ausgeschlossen.

Stand: 03.22 Die b/s/t GmbH Koch Kunststofftechnologie behält sich das Recht auf technische Änderungen vor.

b/s/t ALIT Rohrdurchführung KD Bitumen

Spezifikation ← Material
Aluminium

Anschlussmanschette
SBS Bitumenschweißbahn



WG 1211 ←

Nennweite	Artikel-Nr.	$D_A \varnothing$ [mm]	$D_I \varnothing$ [mm]	$G \varnothing$ [mm]	$M \varnothing$ [mm]	H [mm]
DN 70	A110-BKD070	75	71	325	500	250
DN 100	A110-BKD100	110	106	325	500	250
DN 125	A110-BKD125	125	121	325	500	250
DN 150	A110-BKD150	160	156	325	500	300

b/s/t PVC Kaltdachentlüfter KD

Spezifikation ← Material
 PVC-U, schlagzäh, UV-stabilisiert
 Komplet mit Kunststoff-Regenhaube
 (abnehmbar), schlagzäh, UV-stabilisiert
Sonderanfertigung*
 DN 250, DN 300

abweichende Rohrfarbe
 DN 200
 ähnlich RAL 7011

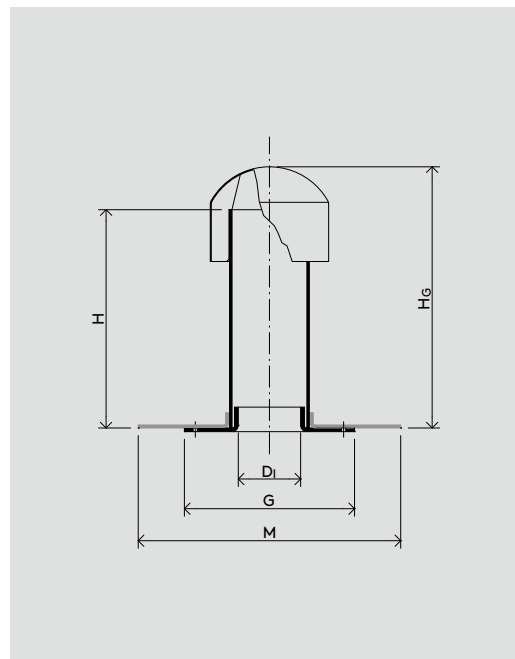
Grundplatte
 max. 25° geneigt für DN 70 – 150
 max. 5° geneigt für DN 200 – 300

Anschlussmanschette
 PVC, EVA (siehe Seite 158)

INFO

**Anschluss-
 manschette** ←
 bitte separat
 dazubestellen

Sonderformen ←
 auf Anfrage*



WG 1111 ←	Nennweite	Artikel-Nr.	$D_i \varnothing$ [mm]	AL** [cm ²]	G [mm]	M [mm]	H [mm]	H _G [mm]
	DN 70	111-KD070	67	35	180	350	300	340
	DN 100	111-KD100	100	78	230	500	300	360
	DN 125	111-KD125	110	95	230	500	300	365
	DN 150	111-KD150	149	174	260	500	300	380
	DN 200*	111-KD200	200	269	400	580	300	411

* Sonderanfertigungen sind vom Umtausch ausgeschlossen.

** AL = Lüftungsquerschnitt

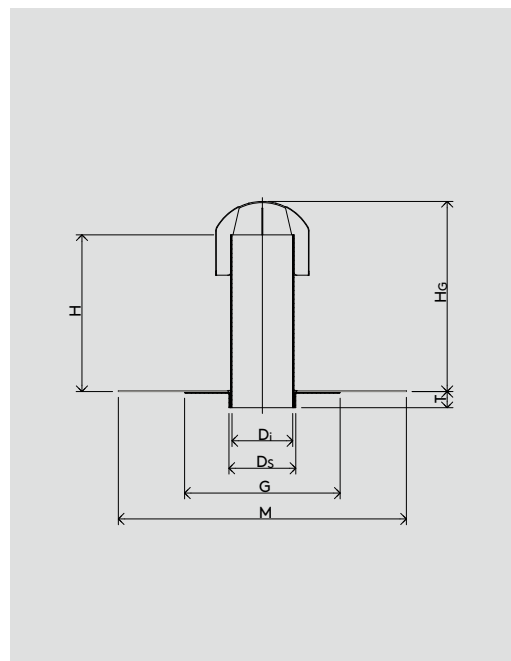
Stand: 03.22 Die b/s/t GmbH Koch Kunststofftechnologie behält sich das Recht auf technische Änderungen vor.

b/s/t PP Kaltdachentlüfter KD

Spezifikation ←	Material PP, schlagzäh, UV-stabilisiert	Anschlussmanschette PP (siehe Seite 159)
	Komplett mit Kunststoff-Regenhaube (abnehmbar), schlagzäh, UV-stabilisiert	

INFO Anschluss-
manschette ←
bitte separat
dazubestellen

Sonderformen ←
auf Anfrage*



WG 2111 ←

Nennweite	Artikel-Nr.	D _i Ø [mm]	D _s Ø [mm]	AL** [cm ²]	G [mm]	M [mm]	H [mm]	H _G [mm]	T [mm]
DN 70	PP111-KD070	70,4	81	39	200	350	272	312	28
DN 100	PP111-KD100	104,6	116	86	270	500	272	332	28
DN 125	PP111-KD125	118,8	131	111	270	500	272	337	28
DN 150	PP111-KD150	152,0	166	181	270	500	272	352	28
DN 200*	PP111-KD200	187,6	206	274	400	580	272	383	28

* Sonderanfertigungen sind vom Umtausch ausgeschlossen.

** AL = Lüftungsquerschnitt

Stand: 03.22 Die b/s/t GmbH Koch Kunststofftechnologie behält sich das Recht auf technische Änderungen vor.

b/s/t PE Kaltdachentlüfter KD

Spezifikation ← **Material**
PE, schlagzäh, UV-stabilisiert

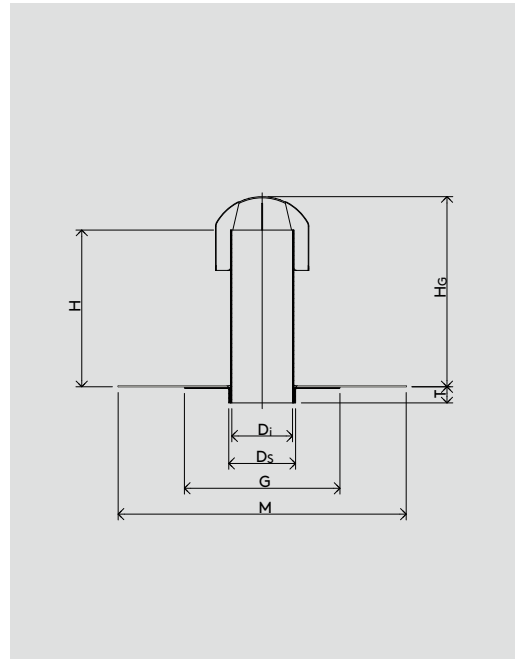
Anschlussmanschette
PE (siehe Seite 159)

Komplett mit Kunststoff-Regenhaube
(abnehmbar), schlagzäh, UV-stabilisiert

INFO

Anschluss-
manschette ←
bitte separat
dazubestellen

Sonderformen ←
auf Anfrage*



WG 2111 ←

Nennweite	Artikel-Nr.	D ₁ ∅ [mm]	D _s ∅ [mm]	AL** [cm ²]	G [mm]	M [mm]	H [mm]	H _g [mm]	T [mm]
DN 70	PE111-KD070	71,2	81	40	200	350	272	312	28
DN 100	PE111-KD100	104,6	116	86	270	500	272	332	28
DN 125	PE111-KD125	118,8	131	111	270	500	272	337	28
DN 150	PE111-KD150	152,0	166	181	270	500	272	352	28
DN 200*	PE111-KD200	187,6	206	274	400	580	272	383	28

* Sonderanfertigungen sind vom Umtausch ausgeschlossen.

** AL = Lüftungsquerschnitt

Stand: 03.22 Die b/s/t GmbH Koch Kunststofftechnologie behält sich das Recht auf technische Änderungen vor.

b/s/t ALIT Kaltdachentlüfter KD

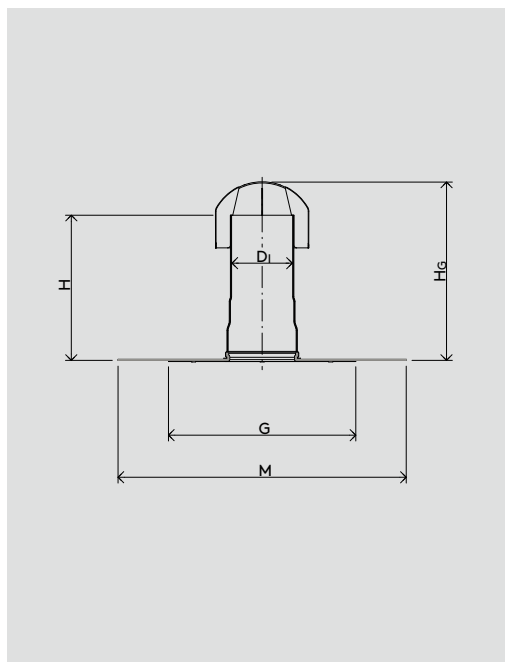
Spezifikation ←

Material
AluminiumKomplett mit Kunststoff-Regenhaube
(abnehmbar), schlagzäh, UV-stabilisiert

Anschlussmanschette

Polyolefin, EPDM, ECB, PIB, PVC u. a.
(siehe Seite 158 – 159)

INFO

Anschluss-
manschette ←
bitte separat
dazubestellenSonderformen ←
auf Anfrage*

WG 1211 ←

Nennweite	Artikel-Nr.	D ₁ ∅ [mm]	AL** [cm ²]	G∅ [mm]	M [mm]	H [mm]	H _G [mm]
DN 70	A111-KD070	71	39	325	500	250	290
DN 100	A111-KD100	106	88	325	500	250	310
DN 125	A111-KD125	121	115	325	500	250	315
DN 150	A111-KD150	156	191	325	500	300	380

* Sonderanfertigungen sind vom Umtausch ausgeschlossen.

** AL = Lüftungsquerschnitt

Stand: 03.22 Die b/s/t GmbH Koch Kunststofftechnologie behält sich das Recht auf technische Änderungen vor.

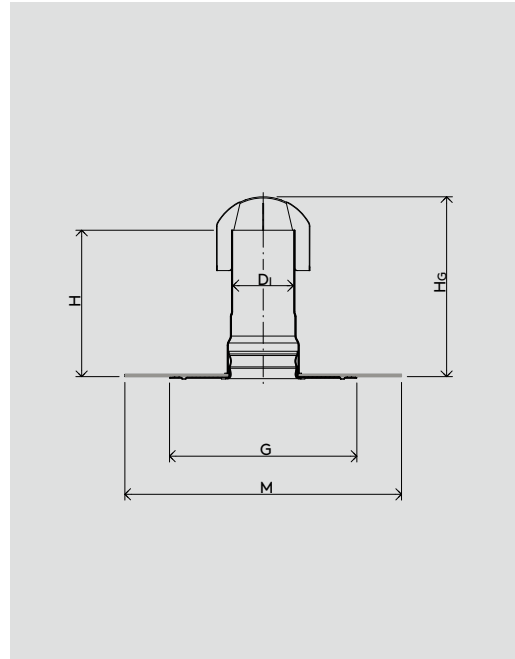
b/s/t ALIT Kaltdachentlüfter KD Bitumen

Spezifikation ←

Material
Aluminium

Anschlussmanschette
SBS Bitumenschweißbahn

Komplett mit Kunststoff-Regenhaube
(abnehmbar), schlagzäh, UV-stabilisiert



WG 1211 ←

Nennweite	Artikel-Nr.	$D_i \varnothing$ [mm]	AL* [cm ²]	G \varnothing [mm]	M \varnothing [mm]	H [mm]	H _G [mm]
DN 70	A111-BKD070	71	39	325	480	250	290
DN 100	A111-BKD100	106	88	325	480	250	310
DN 125	A111-BKD125	121	115	325	480	250	315
DN 150	A111-BKD150	156	191	325	480	300	380

* AL = Lüftungsquerschnitt

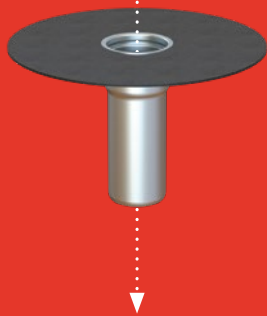
Stand: 03.22 Die b/s/t GmbH Koch Kunststofftechnologie behält sich das Recht auf technische Änderungen vor.

Einbaubeispiel: PVC/EVA – Dachabdichtung – Anschluss Dampfsperre

Baukasten- ←
system kom-
binierbar mit
allen Kabel-
und Energie-
durchführungen
(ab Seite 32).



PVC Kabeldurchführung WD
(siehe Seite 32)



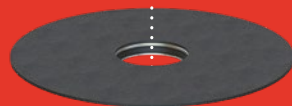
ALIT Grundkörper Bitumen
(siehe Seite 6)



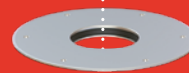
PVC Grundkörper
(siehe Seite 5)



PVC Grundkörper mit
waagrechttem Ablauf
(siehe Seite 4)



ALIT Grundelement Bitumen
(siehe Seite 8)



ALIT Grundelement
(siehe Seite 7)

b/s/t PVC Kabeldurchführung WD

Aufstockelement

Spezifikation ← **Material**
PVC-U, schlagzäh, UV-stabilisiert

Gesamtrohrlänge
max. 1000 mm

Sonderanfertigung*
Grundplatte max. 25° geneigt
für DN 50 – 150

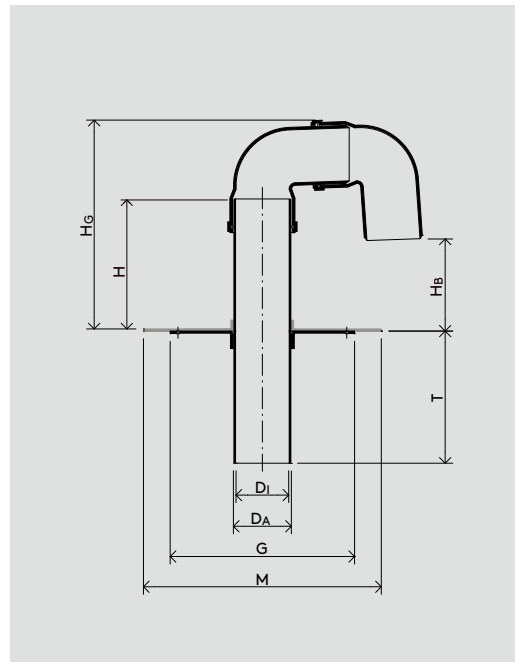
Hinweis
Ausführung mit zwei 87° PVC Rohrbögen

Anschlussmanschette
PVC, EVA (siehe Seite 158)

INFO

← **Anschluss-
manschette
bitte separat
dazubestellen**

← **Sonderformen
auf Anfrage***



WG 1117 ←

Nennweite	Artikel-Nr.	DAØ [mm]	DiØ [mm]	G [mm]	M [mm]	H [mm]	H _G [mm]	H _B [mm]	T [mm]
DN 50	142-WD050	50	46,4	150	300	250	315	215	250
DN 70	142-WD070	75	71,4	200	350	250	340	205	250
DN 100	142-WD100	110	105,4	230	500	250	385	200	250
DN 125	142-WD125	125	120,0	230	500	250	405	200	250
DN 150	142-WD150	160	153,6	280	500	300	495	240	250
DN 200*	142-WD200	200	192,0	400	580	300	540	220	250

* Sonderanfertigungen sind vom Umtausch ausgeschlossen.

Stand: 03.22 Die b/s/t GmbH Koch Kunststofftechnologie behält sich das Recht auf technische Änderungen vor.

b/s/t PP Kabeldurchführung WD

Aufstockelement

Spezifikation ←

Material
PP, schlagzäh, UV-stabilisiert

Gesamtrohrlänge
max. 1000 mm

Hinweis

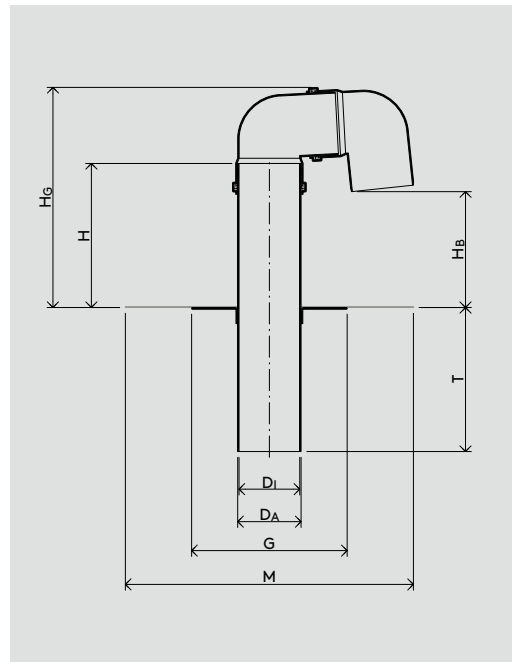
Ausführung mit zwei 87° PVC Rohrbögen, schlagzäh, UV-stabilisiert

Anschlussmanschette
PP (siehe Seite 159)

INFO

Anschluss-
manschette
bitte separat
dazubestellen

Sonderformen ←
auf Anfrage*



WG 2117 ←

Nennweite	Artikel-Nr.	$D_A \varnothing$ [mm]	$D_I \varnothing$ [mm]	G [mm]	M [mm]	H [mm]	H_G [mm]	H_B [mm]	T [mm]
DN 50	PP142-WD050	50	44,2	200	350	250	315	215	250
DN 70	PP142-WD070	75	69,2	200	350	250	340	205	250
DN 100	PP142-WD100	110	104,6	270	500	250	385	200	250
DN 125	PP142-WD125	125	118,8	270	500	250	405	200	250
DN 150	PP142-WD150	160	152,0	270	500	300	495	240	250
DN 200*	PP142-WD200	200	187,6	400	580	300	540	220	250

* Sonderanfertigungen sind vom Umtausch ausgeschlossen.

Stand: 03.22 Die b/s/t GmbH Koch Kunststofftechnologie behält sich das Recht auf technische Änderungen vor.

b/s/t PE Kabeldurchführung WD

Aufstockelement

Spezifikation ← **Material**
PE, schlagzäh, UV-stabilisiert

Gesamtrohrlänge
max. 1000 mm

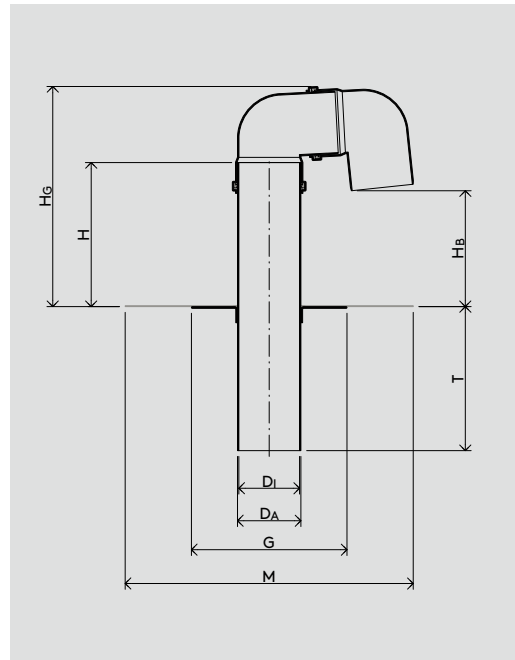
Hinweis
Ausführung mit zwei 87° PVC Rohrbögen, schlagzäh, UV-stabilisiert

Anschlussmanschette
PE (siehe Seite 159)

INFO

Anschluss-
manschette
bitte separat
dazubestellen

Sonderformen
auf Anfrage*



WG 2117 ←

Nennweite	Artikel-Nr.	DAØ [mm]	DiØ [mm]	G [mm]	M [mm]	H [mm]	H _G [mm]	H _B [mm]	T [mm]
DN 50	PE142-WD050	50	44,0	200	350	250	315	215	250
DN 70	PE142-WD070	75	71,2	200	350	250	340	205	250
DN 100	PE142-WD100	110	104,6	270	500	250	385	200	250
DN 125	PE142-WD125	125	118,8	270	500	250	405	200	250
DN 150	PE142-WD150	160	152,0	270	500	300	495	240	250
DN 200*	PE142-WD200	200	187,6	400	580	300	540	220	250

* Sonderanfertigungen sind vom Umtausch ausgeschlossen.

Stand: 03.22 Die b/s/t GmbH Koch Kunststofftechnologie behält sich das Recht auf technische Änderungen vor.

b/s/t ALIT Kabeldurchführung WD

Aufstockelement

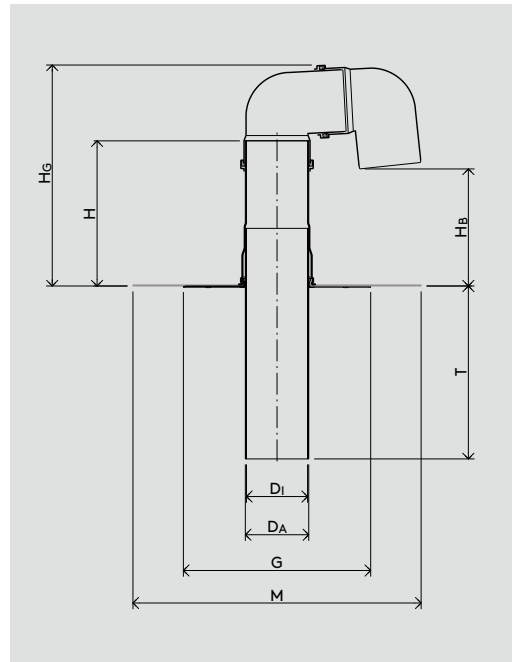
Spezifikation ← Material
Aluminium

Hinweis
Ausführung mit zwei 87° PVC Rohrbögen, schlagzäh, UV-stabilisiert

Anschlussmanschette
Polyolefin, EPDM, ECB, PIB, PVC u. a.
(siehe Seite 158 – 159)

INFO Anschluss-
manschette
bitte separat
dazubestellen

Sonderformen ←
auf Anfrage*



WG 1215 ←

Nennweite	Artikel-Nr.	$D_A \varnothing$ [mm]	$D_i \varnothing$ [mm]	$G \varnothing$ [mm]	M [mm]	H [mm]	H_G [mm]	H_B [mm]	T [mm]
DN 70	A142-WD070	75	71	325	500	250	340	205	300
DN 100	A142-WD100	110	106	325	500	250	385	200	300
DN 125	A142-WD125	125	121	325	500	250	405	200	300
DN 150	A142-WD150	160	156	325	500	300	495	240	300

* Sonderanfertigungen sind vom Umtausch ausgeschlossen.

Stand: 03.22 Die b/s/t GmbH Koch Kunststofftechnologie behält sich das Recht auf technische Änderungen vor.

b/s/t ALIT Kabeldurchführung WD Bitumen

Aufstockelement

Spezifikation ←

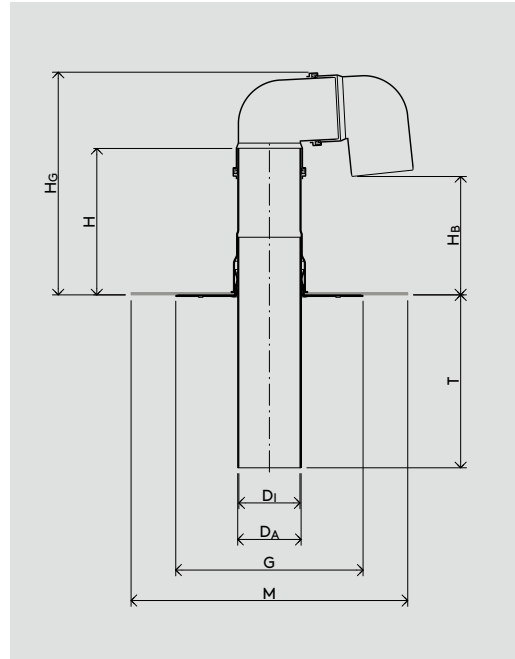
Material
Aluminium

Hinweis

Ausführung mit zwei 87° PVC Rohrbögen,
schlagzäh, UV-stabilisiert

Anschlussmanschette

SBS Bitumenschweißbahn



WG 1215 ←

Nennweite	Artikel-Nr.	$D_A \varnothing$ [mm]	$D_1 \varnothing$ [mm]	$G \varnothing$ [mm]	$M \varnothing$ [mm]	H [mm]	H_G [mm]	H_B [mm]	T [mm]
DN 70	A142-BWD070	75	71	325	480	250	340	205	300
DN 100	A142-BWD100	110	106	325	480	250	385	200	300
DN 125	A142-BWD125	125	121	325	480	250	405	200	300
DN 150	A142-BWD150	160	156	325	480	300	495	240	300

b/s/t PVC Energiedurchführung WD

Aufstockelement

Spezifikation ← **Material**
PVC-U, schlagzäh, UV-stabilisiert

Gesamtrohrlänge
max. 1000 mm

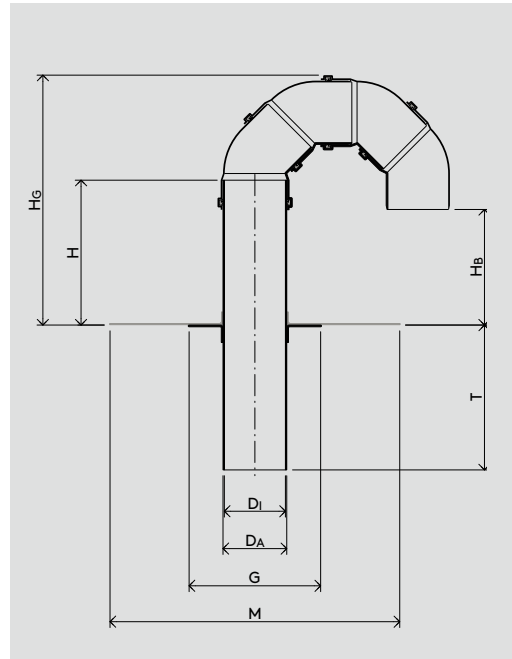
Sonderanfertigung*
Grundplatte max. 25° geneigt
für DN 50 – 150

Hinweis
Ausführung mit vier 45° PVC Rohrbögen

Anschlussmanschette
PVC, EVA (siehe Seite 158)

INFO Anschluss-
manschette ←
bitte separat
dazubestellen

Sonderformen ←
auf Anfrage*



WG 1117 ←

Nennweite	Artikel-Nr.	$D_A \emptyset$ [mm]	$D_I \emptyset$ [mm]	G [mm]	M [mm]	H [mm]	H_G [mm]	H_B [mm]	T [mm]
DN 100	143-WD100	110	105,4	230	500	250	420	190	250
DN 125	143-WD125	125	120,0	230	500	250	450	190	250
DN 150	143-WD150	160	153,6	280	500	300	550	230	250

* Sonderanfertigungen sind vom Umtausch ausgeschlossen.

Stand: 03.22 Die b/s/t GmbH Koch Kunststofftechnologie behält sich das Recht auf technische Änderungen vor.

b/s/t PP Energiedurchführung WD

Aufstockelement

Spezifikation ← **Material**
PP, schlagzäh, UV-stabilisiert

Gesamtrohrlänge
max. 1000 mm

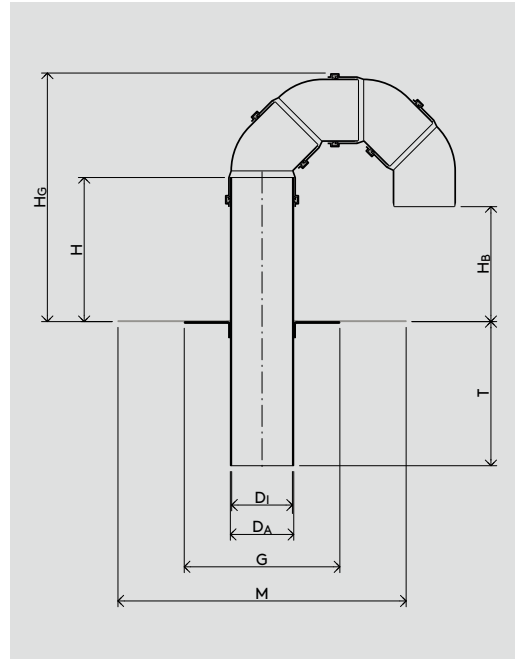
Hinweis
Ausführung mit vier 45° PVC Rohrbögen, schlagzäh, UV-stabilisiert

Anschlussmanschette
PP (siehe Seite 159)

INFO

Anschluss-
manschette ←
bitte separat
dazubestellen

Sonderformen ←
auf Anfrage*



WG 2117 ←

Nennweite	Artikel-Nr.	DAØ [mm]	D1Ø [mm]	G [mm]	M [mm]	H [mm]	HG [mm]	Hb [mm]	T [mm]
DN 100	PP143-WD100	110	104,6	270	500	250	420	190	250
DN 125	PP143-WD125	125	118,8	270	500	250	450	190	250
DN 150	PP143-WD150	160	152,0	270	500	300	550	230	250

* Sonderanfertigungen sind vom Umtausch ausgeschlossen.

Stand: 03.22 Die b/s/t GmbH Koch Kunststofftechnologie behält sich das Recht auf technische Änderungen vor.

b/s/t PE Energiedurchführung WD

Aufstockelement

Spezifikation ← **Material**
PE, schlagzäh, UV-stabilisiert

Gesamtrohrlänge
max. 1000 mm

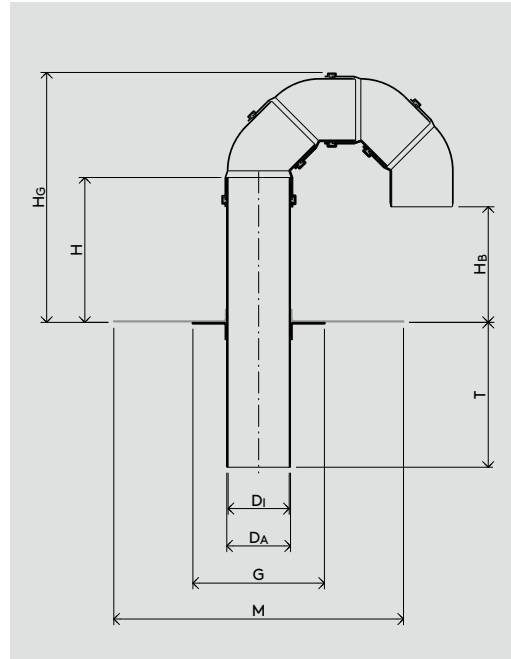
Hinweis
Ausführung mit vier 45° PVC Rohrbögen,
schlagzäh, UV-stabilisiert

Anschlussmanschette
PE (siehe Seite 159)

INFO

Anschluss- ←
manschette ←
bitte separat
dazubestellen

Sonderformen ←
auf Anfrage*



WG 2117 ←

Nennweite	Artikel-Nr.	$D_A \varnothing$ [mm]	$D_I \varnothing$ [mm]	G [mm]	M [mm]	H [mm]	H_G [mm]	H_B [mm]	T [mm]
DN 100	PE143-WD100	110	104,6	270	500	250	420	190	250
DN 125	PE143-WD125	125	118,8	270	500	250	450	190	250
DN 150	PE143-WD150	160	152,0	270	500	300	550	230	250

* Sonderanfertigungen sind vom Umtausch ausgeschlossen.

Stand: 03.22 Die b/s/t GmbH Koch Kunststofftechnologie behält sich das Recht auf technische Änderungen vor.

b/s/t ALIT Energiedurchführung WD

Aufstockelement

Spezifikation ← Material
Aluminium

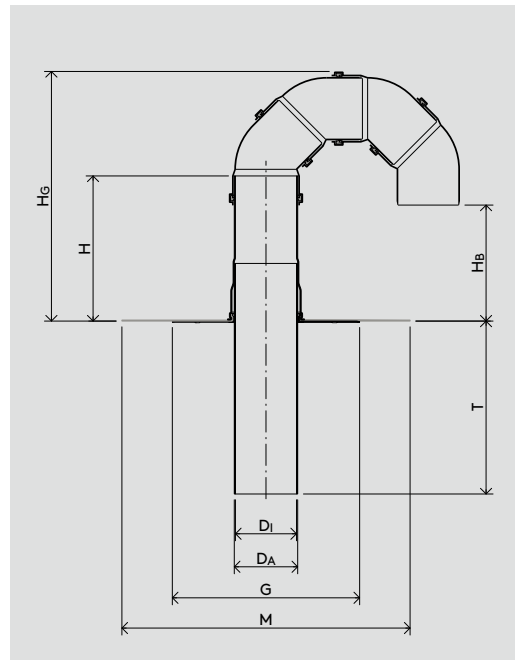
Hinweis
Ausführung mit vier 45° PVC Rohrbögen,
schlagzäh, UV-stabilisiert

Anschlussmanschette
Polyolefin, EPDM, ECB, PIB, PVC u. a.
(siehe Seite 158 – 159)

INFO

Anschluss-
manschette
bitte separat
dazubestellen

Sonderformen ←
auf Anfrage*



WG 1215 ←

Nennweite	Artikel-Nr.	DAØ [mm]	DiØ [mm]	GØ [mm]	M [mm]	H [mm]	H _G [mm]	H _B [mm]	T [mm]
DN 100	A143-WD100	110	106	325	500	250	435	190	300
DN 125	A143-WD125	125	121	325	500	250	450	190	300
DN 150	A143-WD150	160	156	325	500	300	550	230	300

* Sonderanfertigungen sind vom Umtausch ausgeschlossen.

Stand: 03.22 Die b/s/t GmbH Koch Kunststofftechnologie behält sich das Recht auf technische Änderungen vor.

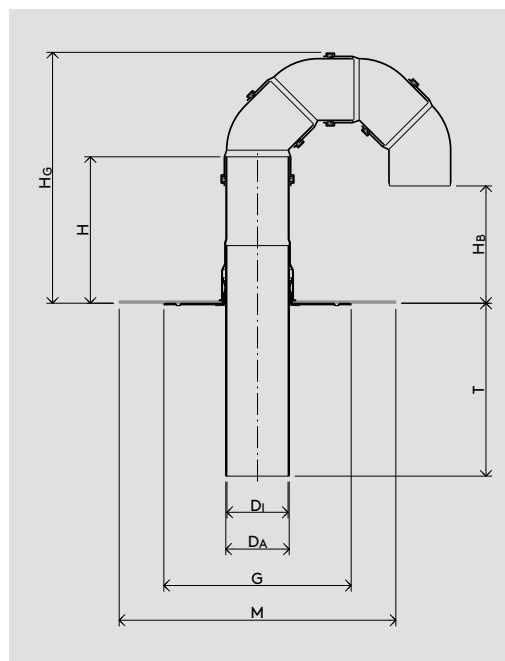
b/s/t ALIT Energiedurchführung WD Bitumen

Aufstockelement

Spezifikation ← Material
Aluminium

Hinweis
Ausführung mit vier 45° PVC Rohrbögen,
schlagzäh, UV-stabilisiert

Anschlussmanschette
SBS Bitumenschweißbahn



WG 1215 ←

Nennweite	Artikel-Nr.	$D_A \emptyset$ [mm]	$D_l \emptyset$ [mm]	$G \emptyset$ [mm]	$M \emptyset$ [mm]	H [mm]	H_G [mm]	H_B [mm]	T [mm]
DN 100	A143-BWD100	110	106	325	480	250	435	190	300
DN 125	A143-BWD125	125	121	325	480	250	450	190	300
DN 150	A143-BWD150	160	156	325	480	300	550	230	300

b/s/t PVC Kabeldurchführung KD

Spezifikation ← **Material**
PVC-U, schlagzäh, UV-stabilisiert

Sonderanfertigung*
Grundplatte max. 25° geneigt
für DN 50 – 200

Hinweis
Ab DN 50 Ausführung mit zwei
87° PVC Rohrbögen

Anschlussmanschette
PVC, EVA (siehe Seite 158)

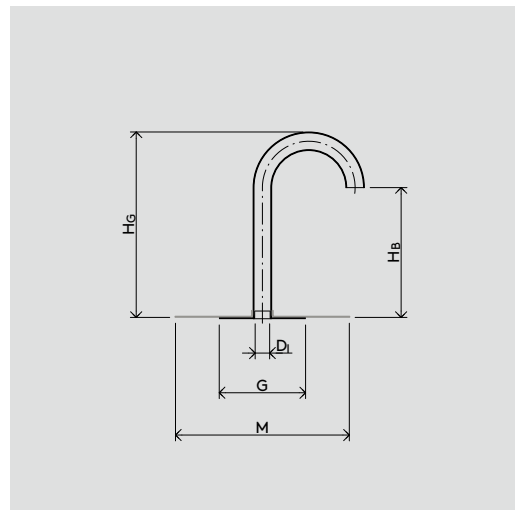
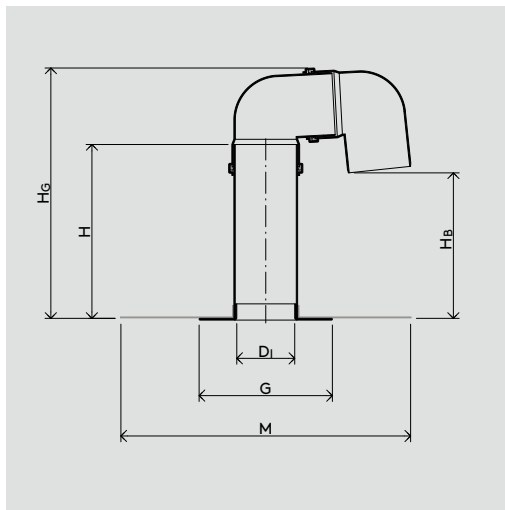
INFO

Anschluss- ←
manschette ←
bitte separat
dazubestellen

Sonderformen ←
auf Anfrage*



bis 25°



WG 1117 ←	Nennweite	Artikel-Nr.	$D_i \varnothing$ [mm]	G [mm]	M [mm]	H [mm]	H_G [mm]	H_B [mm]
	Ø 32 mm	142-KD032	24	150	300	220	320	220
	DN 50	142-KD050	43	150	300	300	365	265
	DN 70	142-KD070	67	180	350	300	390	255
	DN 100	142-KD100	100	230	500	300	435	250
	DN 125	142-KD125	110	230	500	300	455	240
	DN 150	142-KD150	149	260	500	300	495	230
	DN 200*	142-KD200	192	400	580	300	540	220

* Sonderanfertigungen sind vom Umtausch ausgeschlossen.

Stand: 03.22 Die b/s/t GmbH Koch Kunststofftechnologie behält sich das Recht auf technische Änderungen vor.

b/s/t PP Kabeldurchführung KD

Spezifikation ← **Material**
PP, schlagzäh, UV-stabilisiert

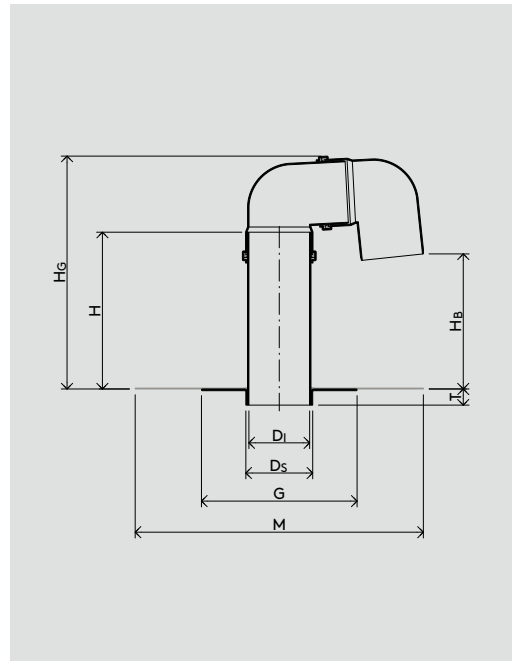
Hinweis
Ausführung mit zwei 87° PVC Rohrbögen, schlagzäh, UV-stabilisiert

Anschlussmanschette
PP (siehe Seite 159)

INFO

Anschluss- ←
manschette
bitte separat
dazubestellen

Sonderformen ←
auf Anfrage*



WG 2117 ←

Nennweite	Artikel-Nr.	D ₁ ∅ [mm]	D _s ∅ [mm]	G [mm]	M [mm]	H [mm]	H _G [mm]	H _B [mm]	T [mm]
DN 50	PP142-KD050	44,2	56	200	350	272	337	237	28
DN 70	PP142-KD070	70,4	81	200	350	272	362	227	28
DN 100	PP142-KD100	104,6	116	270	500	272	407	222	28
DN 125	PP142-KD125	118,8	131	270	500	272	455	240	28
DN 150	PP142-KD150	152,0	166	270	500	272	495	210	28
DN 200*	PP142-KD200	187,6	206	400	580	272	512	192	28

* Sonderanfertigungen sind vom Umtausch ausgeschlossen.

Stand: 03.22 Die b/s/t GmbH Koch Kunststofftechnologie behält sich das Recht auf technische Änderungen vor.

b/s/t PE Kabeldurchführung KD

Spezifikation ← Material
PE, schlagzäh, UV-stabilisiert

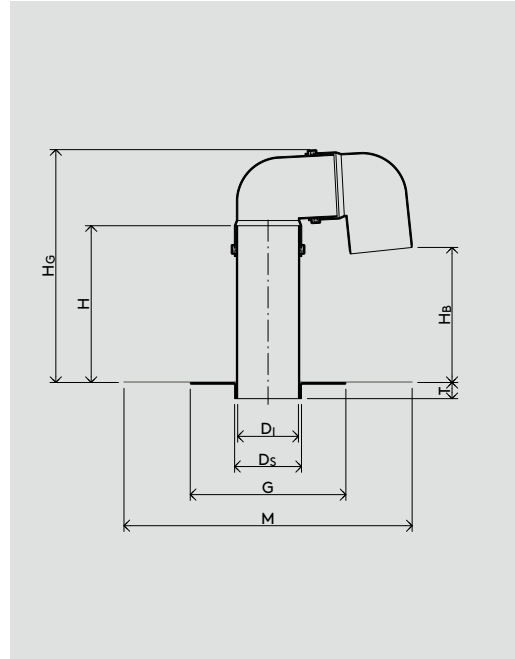
Hinweis
Ausführung mit zwei 87° PVC Rohrbögen, schlagzäh, UV-stabilisiert

Anschlussmanschette
PE (siehe Seite 159)

INFO

Anschluss- ←
manschette
bitte separat
dazubestellen

Sonderformen ←
auf Anfrage*



WG 2117 ←

Nennweite	Artikel-Nr.	D ₁ ∅ [mm]	D _s ∅ [mm]	G [mm]	M [mm]	H [mm]	H _G [mm]	H _B [mm]	T [mm]
DN 50	PE142-KD050	44,0	56	200	350	272	337	237	28
DN 70	PE142-KD070	71,2	81	200	350	272	362	227	28
DN 100	PE142-KD100	104,6	116	270	500	272	407	222	28
DN 125	PE142-KD125	118,8	131	270	500	272	427	220	28
DN 150	PE142-KD150	152,0	166	270	500	272	468	210	28
DN 200*	PE142-KD200	187,6	206	400	580	272	512	192	28

* Sonderanfertigungen sind vom Umtausch ausgeschlossen.

Stand: 03.22 Die b/s/t GmbH Koch Kunststofftechnologie behält sich das Recht auf technische Änderungen vor.

b/s/t ALIT Kabeldurchführung KD

Spezifikation ← **Material**
Aluminium

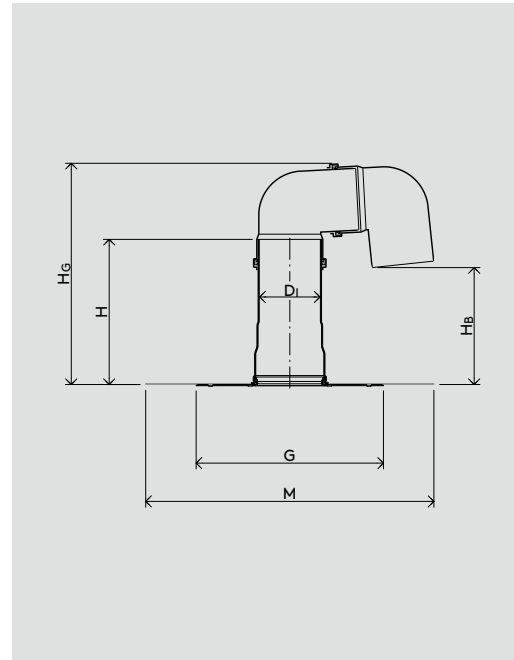
Hinweis
Ausführung mit zwei 87° PVC Rohrbögen,
schlagzäh, UV-stabilisiert

Anschlussmanschette
Polyolefin, EPDM, ECB, PIB, PVC u. a.
(siehe Seite 158 – 159)

INFO

Anschluss-
manschette ←
bitte separat
dazubestellen

Sonderformen ←
auf Anfrage*



WG 1215 ←

Nennweite	Artikel-Nr.	$D_i\varnothing$ [mm]	$G\varnothing$ [mm]	M [mm]	H [mm]	H_G [mm]	H_B [mm]
DN 70	A142-KD070	71	325	500	250	340	205
DN 100	A142-KD100	106	325	500	250	385	200
DN 125	A142-KD125	121	325	500	250	405	200
DN 150	A142-KD150	156	325	500	300	495	240

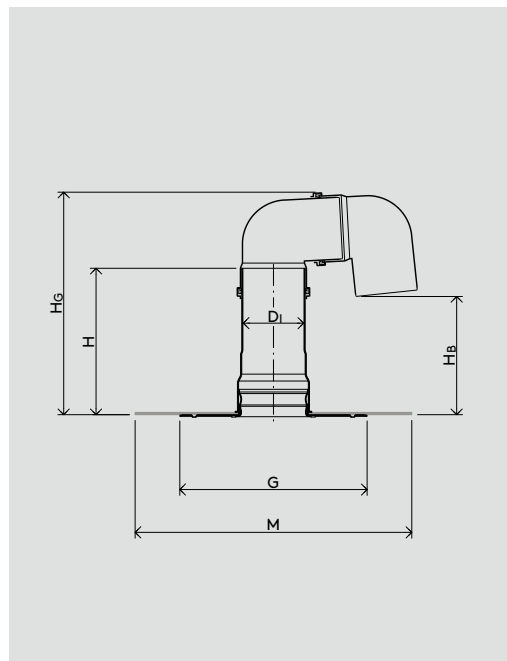
* Sonderanfertigungen sind vom Umtausch ausgeschlossen.
Stand: 03.22 Die b/s/t GmbH Koch Kunststofftechnologie behält sich das Recht auf technische Änderungen vor.

b/s/t ALIT Kabeldurchführung KD Bitumen

Spezifikation ← Material
Aluminium

Hinweis
Ausführung mit zwei 87° PVC Rohrbögen,
schlagzäh, UV-stabilisiert

Anschlussmanschette
SBS Bitumenschweißbahn



WG 1215 ←

Nennweite	Artikel-Nr.	$D_i \text{ [mm]}$	$G \text{ [mm]}$	$M \text{ [mm]}$	$H \text{ [mm]}$	$H_g \text{ [mm]}$	$H_b \text{ [mm]}$
DN 100	A142-BKD100	106	325	480	250	385	200
DN 125	A142-BKD125	121	325	480	250	405	200
DN 150	A142-BKD150	156	325	480	300	495	240

b/s/t PVC Energiedurchführung KD

Spezifikation ← **Material**
PVC-U, schlagzäh, UV-stabilisiert

Hinweis
Ausführung mit vier 45° PVC Rohrbögen

Sonderanfertigung*
Grundplatte max. 25° geneigt
für DN 50 – 150

Anschlussmanschette
PVC, EVA (siehe Seite 158)

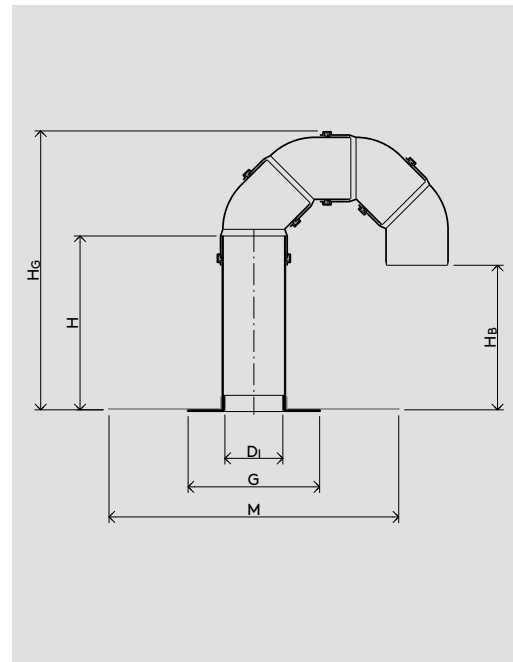
INFO

Anschluss- ←
manschette ←
bitte separat
dazubestellen

Sonderformen ←
auf Anfrage*



bis 25°



WG 1117 ←	Nennweite	Artikel-Nr.	$D_1 \varnothing$ [mm]	G [mm]	M [mm]	H [mm]	H_G [mm]	H_B [mm]
	DN 100	143-KD100	100	230	500	300	470	240
	DN 125	143-KD125	110	230	500	300	500	240
	DN 150	143-KD150	149	260	500	300	550	230

* Sonderanfertigungen sind vom Umtausch ausgeschlossen.

Stand: 03.22 Die b/s/t GmbH Koch Kunststofftechnologie behält sich das Recht auf technische Änderungen vor.

b/s/t PP Energiedurchführung KD

Spezifikation ← **Material**
PP, schlagzäh, UV-stabilisiert

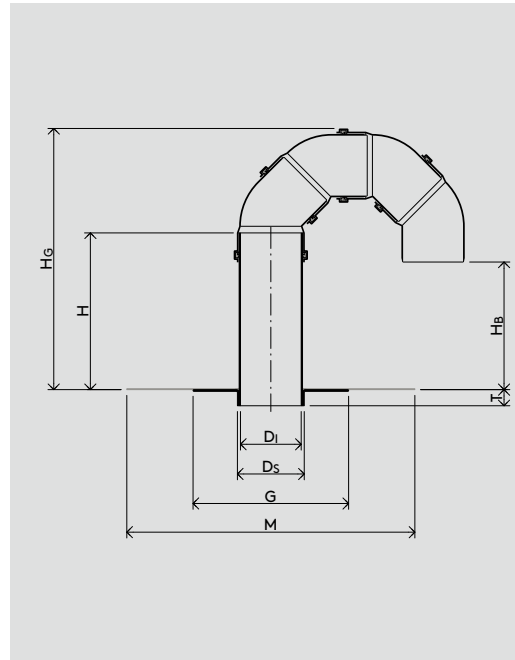
Hinweis
Ausführung mit vier 45° PVC Rohrbögen, schlagzäh, UV-stabilisiert

Anschlussmanschette
PP (siehe Seite 159)

INFO

Anschluss-
manschette
bitte separat
dazubestellen

Sonderformen ←
auf Anfrage*



WG 2117 ←

Nennweite	Artikel-Nr.	D ₁ Ø [mm]	D ₃ Ø [mm]	G [mm]	M [mm]	H [mm]	H _G [mm]	H _B [mm]	T [mm]
DN 100	PP143-KD100	104,6	116	270	500	272	442	212	28
DN 125	PP143-KD125	118,8	131	270	500	272	475	212	28
DN 150	PP143-KD150	152,0	166	270	500	272	525	205	28

* Sonderanfertigungen sind vom Umtausch ausgeschlossen.

Stand: 03.22 Die b/s/t GmbH Koch Kunststofftechnologie behält sich das Recht auf technische Änderungen vor.

b/s/t PE Energiedurchführung KD

Spezifikation ← **Material**
PE, schlagzäh, UV-stabilisiert

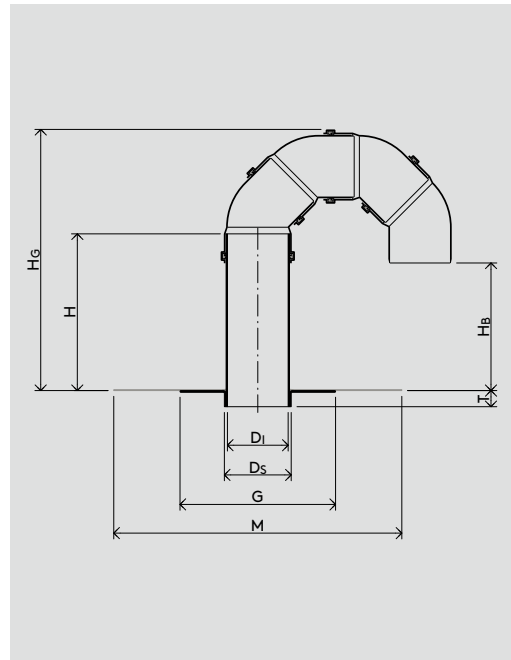
Hinweis
Ausführung mit vier 45° PVC Rohrbögen, schlagzäh, UV-stabilisiert

Anschlussmanschette
PE (siehe Seite 159)

INFO

Anschluss-
manschette ←
bitte separat
dazubestellen

Sonderformen ←
auf Anfrage*



WG 2117 ←

Nennweite	Artikel-Nr.	D ₁ Ø [mm]	D _s Ø [mm]	G [mm]	M [mm]	H [mm]	H _G [mm]	H _B [mm]	T [mm]
DN 100	PE143-KD100	104,6	116	270	500	272	442	212	28
DN 125	PE143-KD125	118,8	131	270	500	272	475	212	28
DN 150	PE143-KD150	152,0	166	270	500	272	525	205	28

* Sonderanfertigungen sind vom Umtausch ausgeschlossen.

Stand: 03.22 Die b/s/t GmbH Koch Kunststofftechnologie behält sich das Recht auf technische Änderungen vor.

b/s/t ALIT Energiedurchführung KD

Spezifikation ← Material
Aluminium

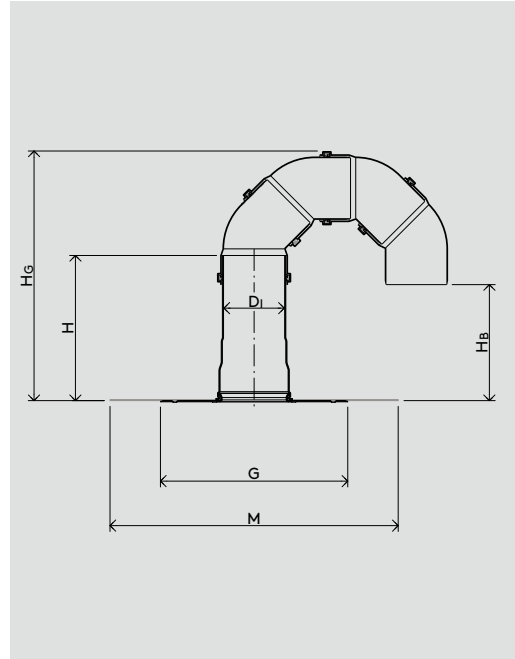
Hinweis
Ausführung mit vier 45° PVC Rohrbögen, schlagzäh, UV-stabilisiert

Anschlussmanschette
Polyolefin, EPDM, ECB, PIB, PVC u. a.
(siehe Seite 158 – 159)

INFO

Anschluss-
manschette
bitte separat
dazubestellen

Sonderformen ←
auf Anfrage*



WG 1215 ←	Nennweite	Artikel-Nr.	D _i ∅ [mm]	G∅ [mm]	M [mm]	H [mm]	H _G [mm]	H _B [mm]
	DN 100	A143-KD100	106	325	500	250	435	190
	DN 125	A143-KD125	121	325	500	250	450	190
	DN 150	A143-KD150	156	325	500	300	550	230

* Sonderanfertigungen sind vom Umtausch ausgeschlossen.

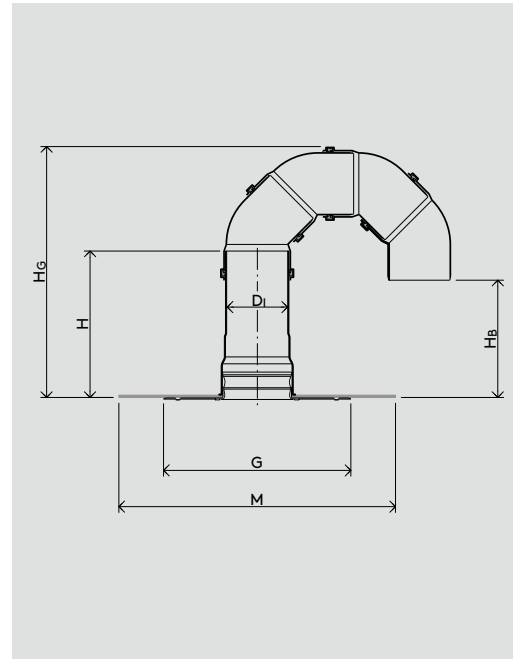
Stand: 03.22 Die b/s/t GmbH Koch Kunststofftechnologie behält sich das Recht auf technische Änderungen vor.

b/s/t ALIT Energiedurchführung KD Bitumen

Spezifikation ← Material
Aluminium

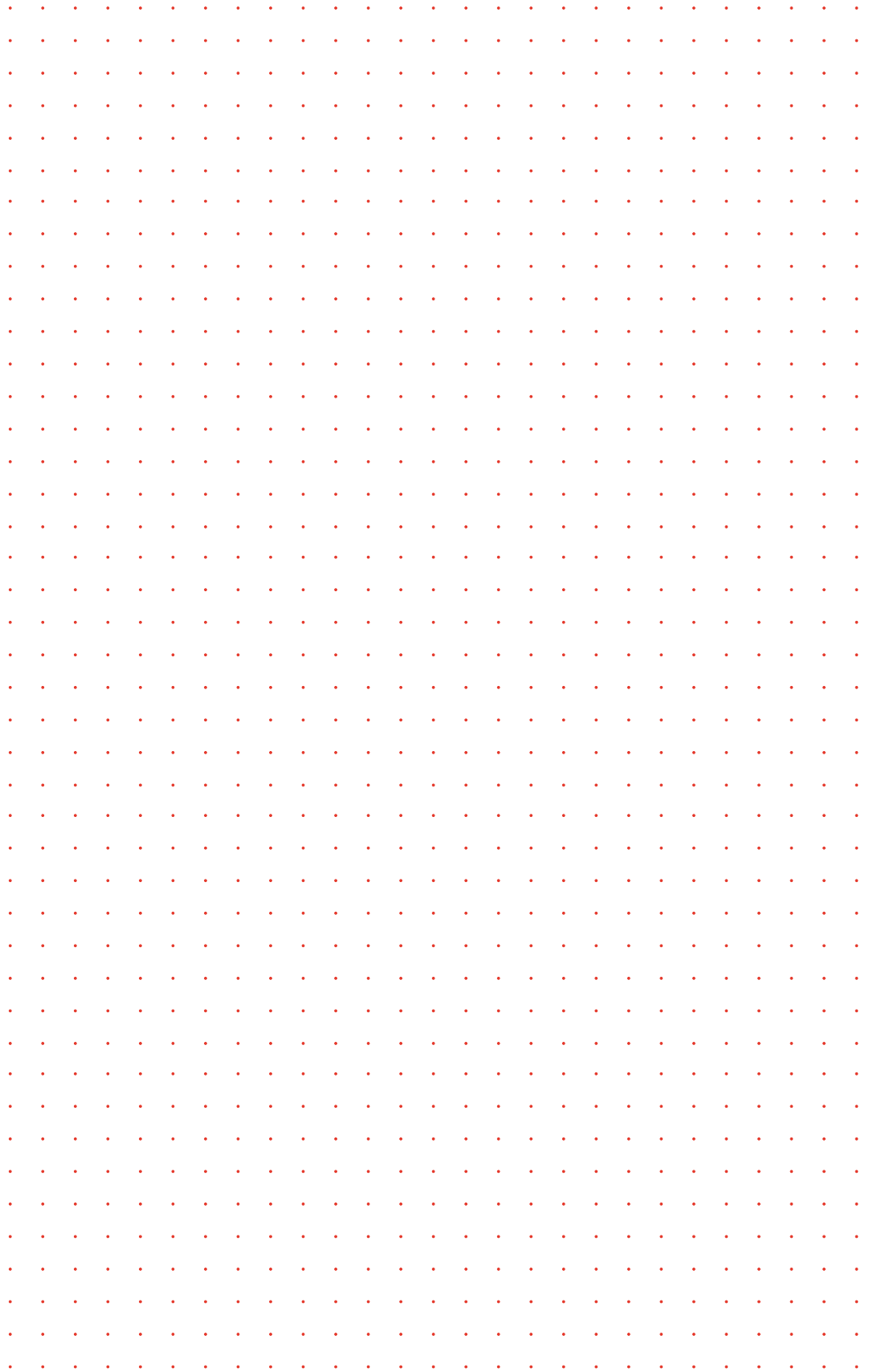
Hinweis
Ausführung mit vier 45° PVC Rohrbögen,
schlagzäh, UV-stabilisiert

Anschlussmanschette
SBS Bitumenschweißbahn



WG 1215 ←

Nennweite	Artikel-Nr.	D _i Ø [mm]	GØ [mm]	M Ø [mm]	H [mm]	H _G [mm]	H _B [mm]
DN 100	A143-BKD100	106	325	480	250	435	190
DN 125	A143-BKD125	121	325	480	250	450	190
DN 150	A143-BKD150	156	325	480	300	550	230



Einbaubeispiel:

Baukasten-
system kombi-
nierbar mit
allen Kontroll-
rohren (siehe
Seite 54).



PVC Kontrollrohr Haube
(siehe Seite 105)



Dämmstoffkörper für Kontrollrohr
(siehe Seite 105)



PVC Kontrollrohr
(siehe Seite 54)



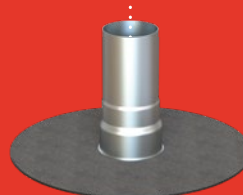
PP Kontrollrohr
(siehe Seite 55)



PE Kontrollrohr
(siehe Seite 56)



ALIT Kontrollrohr
(siehe Seite 57)



ALIT Kontrollrohr Bitumen
(siehe Seite 58)

b/s/t PVC Kontrollrohr

Prüfmöglichkeit zur zerstörungsfreien Feuchtigkeitskontrolle

Spezifikation ←

Material

PVC-U, schlagzäh, UV-stabilisiert

Komplett mit PVC-Haube (abnehmbar), inkl. Dichtring, und EPS-Dämmstoffkörper

Gesamtrohrlänge

max. 1000 mm

Sonderanfertigung*

– Rohrlänge nach oben und unten wählbar

Anschlussmanschette

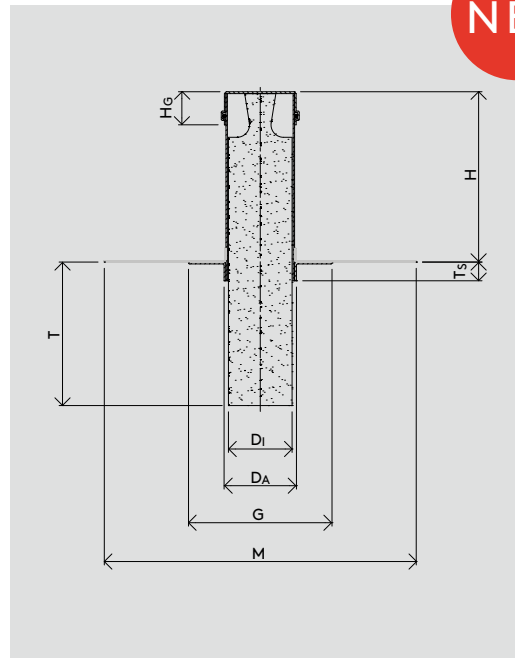
PVC, EVA (siehe Seite 158)

Nach Ö-Norm B3691 sind für Dächer der Nutzungskategorie K3 Zusatzmaßnahmen erforderlich und ein Wartungsplan mit min. jährlicher Wartung vorzusehen. Eine dieser Maßnahmen ist der Einbau von Detektionssystemen, die eine zerstörungsfreie Feuchtigkeitskontrolle ermöglichen.

INFO

Anschluss-
manschette
bitte separat
dazubestellen

Sonderformen
auf Anfrage*



NEU

WG 1111 ←

Nennweite	Artikel-Nr.	DAØ [mm]	DIØ [mm]	G [mm]	M [mm]	H [mm]	H _G [mm]	T _s [mm]	T [mm]
DN 100	112-100	116	102	230	500	273	53	30	230

* Sonderanfertigungen sind vom Umtausch ausgeschlossen.

Stand: 03.22 Die b/s/t GmbH Koch Kunststofftechnologie behält sich das Recht auf technische Änderungen vor.

b/s/t PP Kontrollrohr

Prüfmöglichkeit zur zerstörungsfreien Feuchtigkeitskontrolle

Spezifikation ←

Material

PP, schlagzäh, UV-stabilisiert

Komplett mit PVC-Haube (abnehmbar, schlagzäh, UV-stabilisiert), inkl. Dichtring, und EPS-Dämmstoffkörper

Gesamtrohrlänge

max. 1000 mm

Sonderanfertigung*

– Rohrlänge nach oben und unten wählbar

Anschlussmanschette

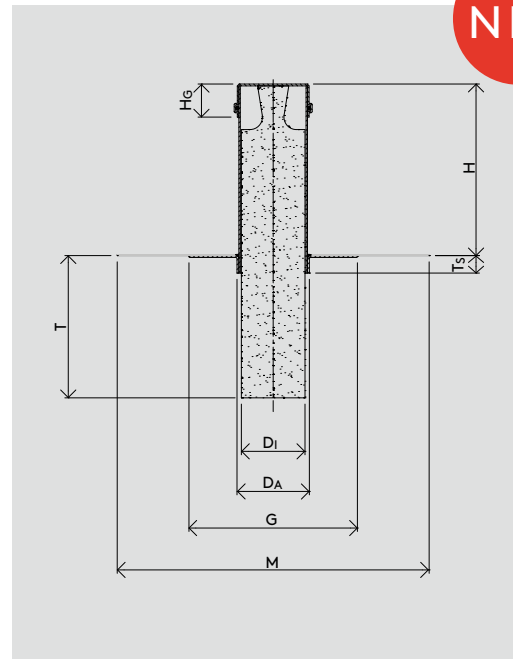
PP (siehe Seite 159)

Nach ÖNorm B3691 sind für Dächer der Nutzungskategorie K3 Zusatzmaßnahmen erforderlich und ein Wartungsplan mit min. jährlicher Wartung vorzusehen. Eine dieser Maßnahmen ist der Einbau von Detektionssystemen, die eine zerstörungsfreie Feuchtigkeitskontrolle ermöglichen.

INFO

Anschluss-
manschette ←
bitte separat
dazubestellen

Sonderformen ←
auf Anfrage*



NEU

WG 2111 ←

Nennweite	Artikel-Nr.	DA Ø [mm]	Di Ø [mm]	G [mm]	M [mm]	H [mm]	Hg [mm]	Ts [mm]	T [mm]
DN 100	PP112-100	116	102	270	500	275	53	28	228

* Sonderanfertigungen sind vom Umtausch ausgeschlossen.
Stand: 03.22 Die b/s/t GmbH Koch Kunststofftechnologie behält sich das Recht auf technische Änderungen vor.

b/s/t PE Kontrollrohr

Prüfmöglichkeit zur zerstörungsfreien Feuchtigkeitskontrolle

Spezifikation ←

Material

PE, schlagzäh, UV-stabilisiert

Komplett mit PVC-Haube (abnehmbar, schlagzäh, UV-stabilisiert), inkl. Dichtring, und EPS-Dämmstoffkörper

Gesamtrohrlänge

max. 1000 mm

Sonderanfertigung*

– Rohrlänge nach oben und unten wählbar

Anschlussmanschette

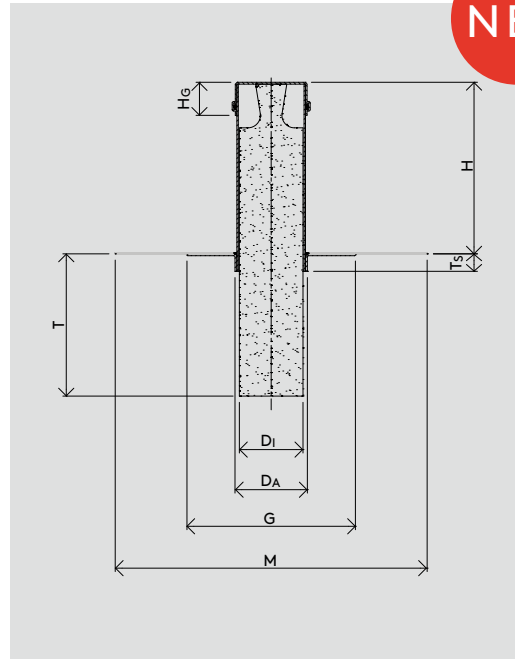
PE (siehe Seite 159)

Nach Ö-Norm B3691 sind für Dächer der Nutzungskategorie K3 Zusatzmaßnahmen erforderlich und ein Wartungsplan mit min. jährlicher Wartung vorzusehen. Eine dieser Maßnahmen ist der Einbau von Detektionssystemen, die eine zerstörungsfreie Feuchtigkeitskontrolle ermöglichen.

INFO

Anschluss-
manschette ←
bitte separat
dazubestellen

Sonderformen ←
auf Anfrage*



NEU

WG 2111 ←

Nennweite	Artikel-Nr.	DAØ [mm]	DiØ [mm]	G [mm]	M [mm]	H [mm]	H _G [mm]	T _s [mm]	T [mm]
DN 100	PE112-100	116	102	270	500	275	53	28	228

* Sonderanfertigungen sind vom Umtausch ausgeschlossen.

Stand: 03.22 Die b/s/t GmbH Koch Kunststofftechnologie behält sich das Recht auf technische Änderungen vor.

b/s/t ALIT Kontrollrohr

Prüfmöglichkeit zur zerstörungsfreien Feuchtigkeitskontrolle

Spezifikation ←

Material
Aluminium

Komplett mit PVC-Haube (abnehmbar, schlagzäh, UV-stabilisiert), inkl. Dichtring, und EPS-Dämmstoffkörper

Gesamtrohrlänge
max. 1000 mm

Sonderanfertigung*

– Rohrlänge nach oben und unten wählbar

Anschlussmanschette

Polyolefin, EPDM, ECB, PIB, PVC u.a.
(siehe Seite 158 – 159)

Nach Ö-Norm B3691 sind für Dächer der Nutzungskategorie K3 Zusatzmaßnahmen erforderlich und ein Wartungsplan mit min. jährlicher Wartung vorzusehen. Eine dieser Maßnahmen ist der Einbau von Detektionssystemen, die eine zerstörungsfreie Feuchtigkeitskontrolle ermöglichen.

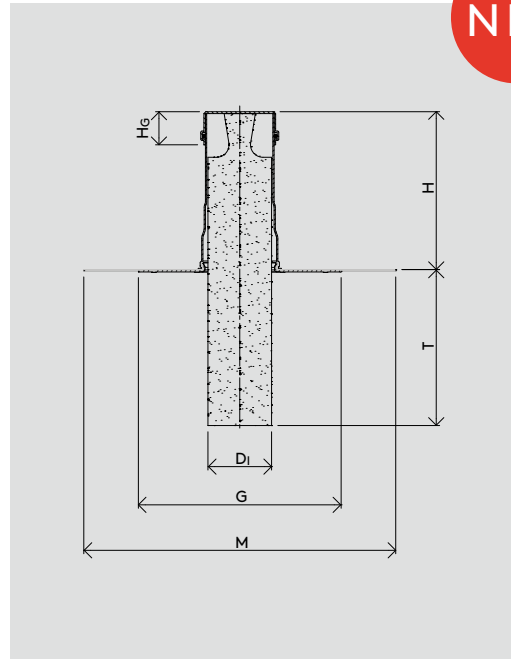
INFO

Anschluss- ←
manschette
bitte separat
dazubestellen

Sonderformen ←
auf Anfrage*



NEU



WG 1211 ←

Nennweite	Artikel-Nr.	$D_i \text{ [mm]}$	$G \text{ [mm]}$	$M \text{ [mm]}$	$H \text{ [mm]}$	$H_g \text{ [mm]}$	$T \text{ [mm]}$
DN 100	A112-100	102	325	500	253	53	250

* Sonderanfertigungen sind vom Umtausch ausgeschlossen.

Stand: 03.22 Die b/s/t GmbH Koch Kunststofftechnologie behält sich das Recht auf technische Änderungen vor.

b/s/t ALIT Kontrollrohr Bitumen

Prüfmöglichkeit zur zerstörungsfreien Feuchtigkeitskontrolle

Spezifikation ←

Material
Aluminium

Komplett mit PVC-Haube (abnehmbar, schlagzäh, UV-stabilisiert), inkl. Dichtring, und EPS-Dämmstoffkörper

Gesamtrohrlänge
max. 1000 mm

Sonderanfertigung*

– Rohrlänge nach oben und unten wählbar

Anschlussmanschette
SBS Bitumenschweißbahn

Nach Ö-Norm B3691 sind für Dächer der Nutzungskategorie K3 Zusatzmaßnahmen erforderlich und ein Wartungsplan mit min. jährlicher Wartung vorzusehen. Eine dieser Maßnahmen ist der Einbau von Detektionssystemen, die eine zerstörungsfreie Feuchtigkeitskontrolle ermöglichen.

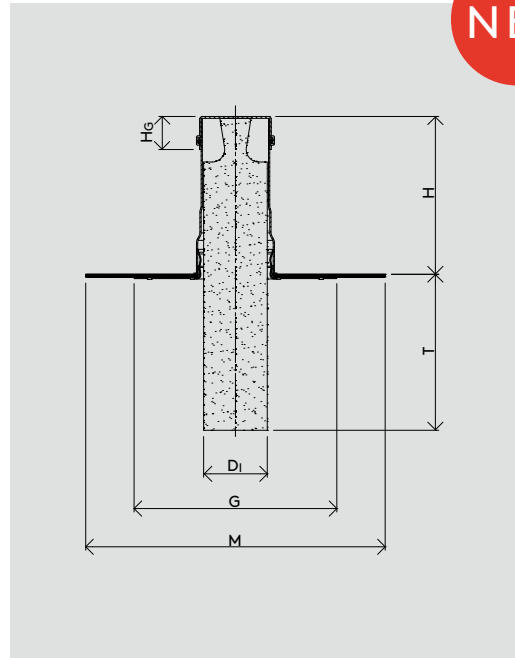
INFO

Anschluss-
manschette
bitte separat
dazubestellen

Sonderformen
auf Anfrage*



NEU



WG 1211 ←

Nennweite	Artikel-Nr.	$D_i \varnothing$ [mm]	$G \varnothing$ [mm]	$M \varnothing$ [mm]	H [mm]	H_G [mm]	T [mm]
DN 100	A112-B100	102	325	480	253	53	250

* Sonderanfertigungen sind vom Umtausch ausgeschlossen.

Stand: 03.22 Die b/s/t GmbH Koch Kunststofftechnologie behält sich das Recht auf technische Änderungen vor.

Einbaubeispiel: PVC/EVA Dachabdichtung Anschluss Dampfsperre

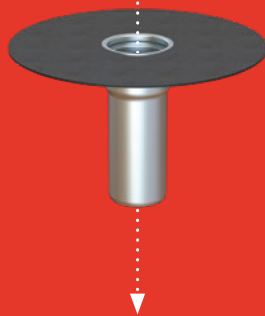
Baukasten- ←
system auch
kombinierbar
mit allen
Gullys (siehe
Seite 60).



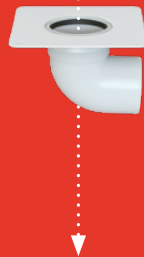
b/s/t Universal Kiesfangkorb
(siehe Seite 100)



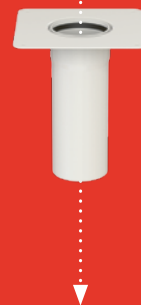
PVC Gully
(siehe Seite 60)



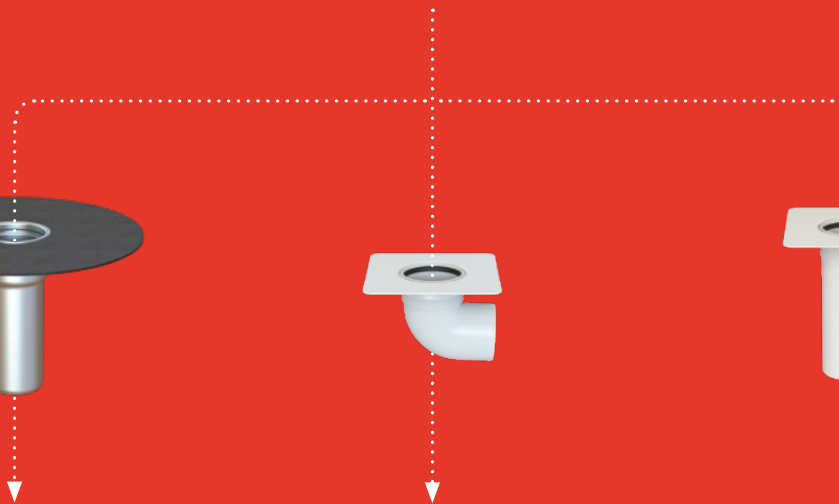
ALIT Grundkörper Bitumen
(siehe Seite 6)



PVC Grundkörper mit
waagrechttem Ablauf
(siehe Seite 4)



PVC Grundkörper
(siehe Seite 5)



b/s/t PVC Gully

Aufstockelement

Spezifikation ←

Material

PVC-U, schlagzäh, UV-stabilisiert

Sonderanfertigung*

DN 250, DN 300

Gesamtröhlänge

max. 1000 mm

abweichende Rohrfarbe

DN 200

ähnlich RAL 7011

Grundplatte

max. 25° geneigt für DN 50 – 150

max. 5° geneigt für DN 200 – 300

Anschlussmanschette

PVC, EVA (siehe Seite 158)

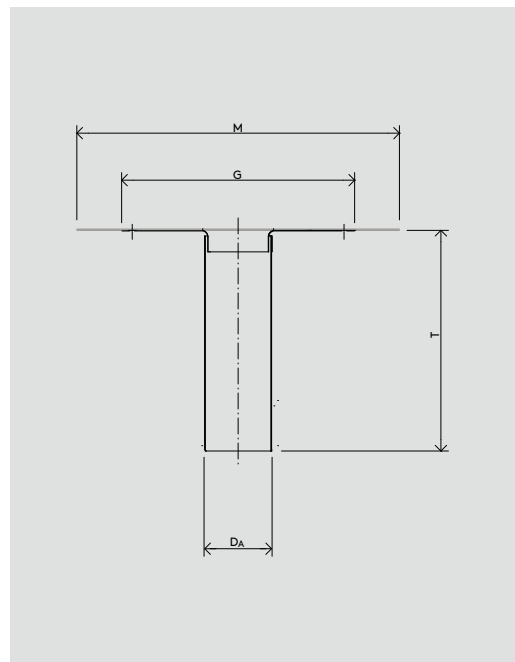
INFO

Anschluss-
manschette
bitte separat
dazubestellen

Sonderformen
auf Anfrage*



↔ bis 300



b/s/t
Koch Kunst-
stofftechnologie
Nordstraße 1
83253 Rimsting



WG 1112 ←

Nennweite	Artikel-Nr.	DaØ [mm]	G [mm]	M [mm]	T [mm]	Q** [l/sek]	hg*** [mm]
DN 50	121-050	50	150	300	300	0,90	35
DN 70	121-070	75	180	350	300	4,40	35
DN 80	121-080	90	200	350	300	5,00	35
DN 100	121-100	110	230	500	300	6,00	35
DN 125	121-125	125	230	500	300	9,00	45
DN 150	121-150	160	260	500	300	10,60	45
DN 200*	121-200	200	400	580	300	13,00	45

* Sonderanfertigungen sind vom Umtausch ausgeschlossen.

** Q [l/sek] Abflussleistung bei der Wasserstandhöhe hg am Gully

*** hg [mm] Wasserstandhöhe/Druckhöhe am Gully

Stand: 03.22 Die b/s/t GmbH Koch Kunststofftechnologie behält sich das Recht auf technische Änderungen vor.

b/s/t PP Gully

Aufstockelement

Spezifikation ←

Material
PP, schlagzäh, UV-stabilisiert

Anschlussmanschette
PP (siehe Seite 159)

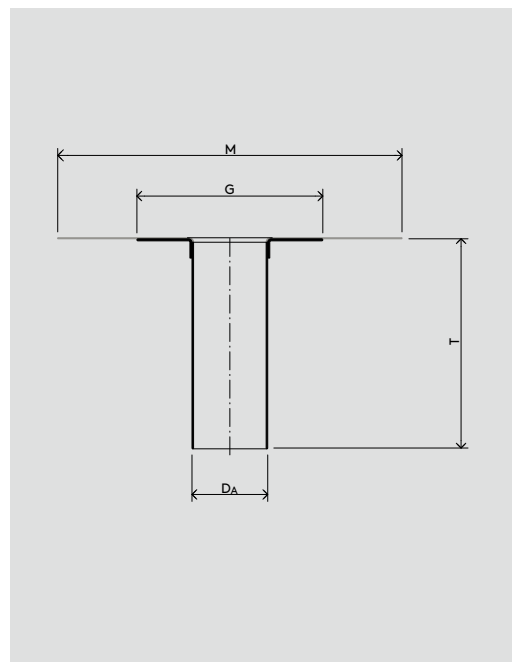
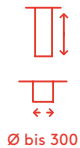
Sonderanfertigung*
DN 250, DN 300

Gesamtrohrlänge
max. 1000 mm

INFO

Anschluss-
manschette ←
bitte separat
dazubestellen

Sonderformen ←
auf Anfrage*



b/s/t
Koch Kunst-
stofftechnologie
Nordstraße 1
83253 Rimsting



WG 2112 ←

Nennweite	Artikel-Nr.	$D_A \varnothing$ [mm]	G [mm]	M [mm]	T [mm]	Q** [l/sek]	h_G *** [mm]
DN 50	PP121-050	50	200	350	300	0,90	35
DN 70	PP121-070	75	200	350	300	4,40	35
DN 80	PP121-080	90	200	350	300	5,00	35
DN 100	PP121-100	110	270	500	300	6,00	35
DN 125	PP121-125	125	270	500	300	9,00	45
DN 150	PP121-150	160	270	500	300	10,60	45
DN 200*	PP121-200	200	400	580	300	13,00	45

* Sonderanfertigungen sind vom Umtausch ausgeschlossen.

** Q [l/sek] Abflussleistung bei der Wasserstandhöhe h_G am Gully

*** h_G [mm] Wasserstandhöhe/Druckhöhe am Gully

Stand: 03.22 Die b/s/t GmbH Koch Kunststofftechnologie behält sich das Recht auf technische Änderungen vor.

b/s/t PE Gully

Aufstockelement

Spezifikation ← Material
PE, schlagzäh, UV-stabilisiert

Gesamtrohrlänge
max. 1000 mm

Sonderanfertigung*
DN 250, DN 300

Anschlussmanschette
PE (siehe Seite 159)

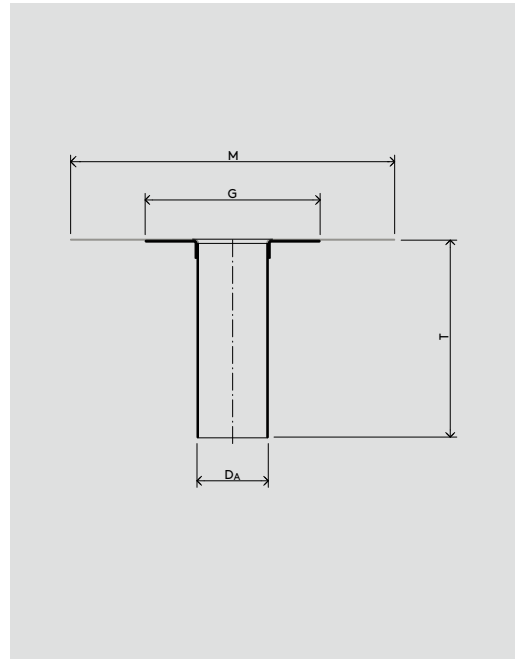
INFO

Anschluss-
manschette ←
bitte separat
dazubestellen

Sonderformen ←
auf Anfrage*



Ø bis 300



b/s/t
Koch Kunst-
stofftechnologie
Nordstraße 1
83253 Rimsting



WG 2112 ←

Nennweite	Artikel-Nr.	DAØ [mm]	G [mm]	M [mm]	T [mm]	Q** [l/sek]	hg*** [mm]
DN 50	PE121-050	50	200	350	300	0,90	35
DN 70	PE121-070	75	200	350	300	4,40	35
DN 80	PE121-080	90	200	350	300	5,00	35
DN 100	PE121-100	110	270	500	300	6,00	35
DN 125	PE121-125	125	270	500	300	9,00	45
DN 150	PE121-150	160	270	500	300	10,60	45
DN 200*	PE121-200	200	400	580	300	13,00	45

* Sonderanfertigungen sind vom Umtausch ausgeschlossen.

** Q [l/sek] Abflussleistung bei der Wasserstandhöhe hg am Gully

*** hg [mm] Wasserstandhöhe/Druckhöhe am Gully

Stand: 03.22 Die b/s/t GmbH Koch Kunststofftechnologie behält sich das Recht auf technische Änderungen vor.

b/s/t ALIT Gully

Aufstockelement

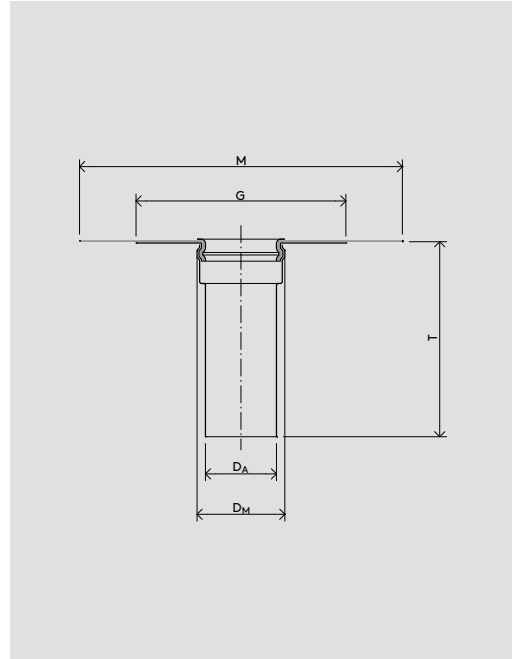
Spezifikation ←

Material
Aluminium**Rohrlänge**
300 mm oder 450 mm
mit Grundplatte

Zum Anschluss an die Dachdichtungsbahnen

Anschlussmanschette
Polyolefin, EPDM, ECB, PIB, PVC u. a.
(siehe Seite 158 – 159)

INFO

Anschluss-
manschette ←
bitte separat
dazubestellenSonderformen ←
auf Anfrage*b/s/t
Koch Kunst-
stofftechnologie
Nordstraße 1
83253 Rimsting

WG 1212 ←

Nennweite	Artikel-Nr.	$D_A \emptyset$ [mm]	$D_M \emptyset$ [mm]	$G \emptyset$ [mm]	M [mm]	T [mm]	Q^{**} [l/sek]	h_G^{***} [mm]
DN 70	A121-070450	75	90	325	500	450	4,40	35
DN 80	A121-080450	90	105	325	500	450	5,00	35
DN 100	A121-100300	110	130	325	500	300	6,00	35
DN 100	A121-100450	110	130	325	500	450	6,00	35
DN 125	A121-125300	125	145	325	500	300	9,00	45
DN 125	A121-125450	125	145	325	500	450	9,00	45
DN 150	A121-150300	160	175	325	500	300	10,60	45

* Sonderanfertigungen sind vom Umtausch ausgeschlossen.

** Q [l/sek] Abflussleistung bei der Wasserstandhöhe h_G am Gully*** h_G [mm] Wasserstandhöhe/Druckhöhe am Gully

Stand: 03.22 Die b/s/t GmbH Koch Kunststofftechnologie behält sich das Recht auf technische Änderungen vor.

b/s/t ALIT Gully Bitumen

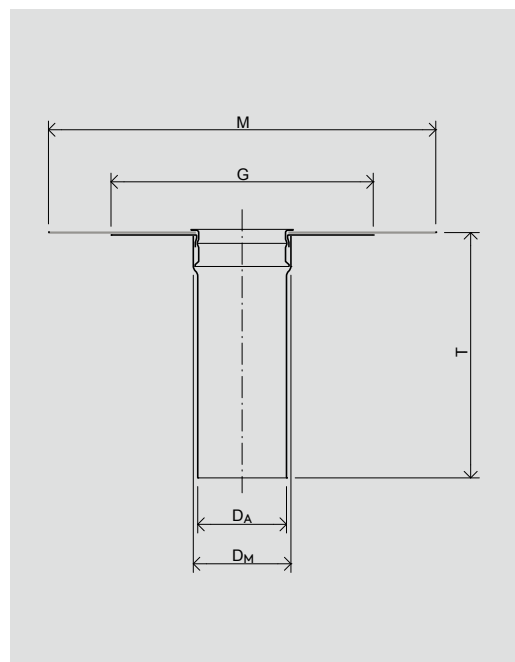
Aufstockelement

Spezifikation ←

Material
Aluminium

Anschlussmanschette
SBS Bitumenschweißbahn

Rohrlänge
300 mm oder 450 mm
mit Grundplatte



WG 1212 ←

Nennweite	Artikel-Nr.	$D_A \emptyset$ [mm]	$D_M \emptyset$ [mm]	$G \emptyset$ [mm]	$M \emptyset$ [mm]	T [mm]	Q^* [l/sek]	h_G^{**} [mm]
DN 70	A121-B070450	75	87	325	480	450	4,40	35
DN 80	A121-B080450	90	102	325	480	450	5,00	35
DN 100	A121-B100300	110	123	325	480	300	6,00	35
DN 100	A121-B100450	110	123	325	480	450	6,00	35
DN 125	A121-B125300	125	138	325	480	300	9,00	45
DN 125	A121-B125450	125	138	325	480	450	9,00	45
DN 150	A121-B150300	160	173	325	480	300	10,60	45

* Q [l/sek] Abflussleistung bei der Wasserstandhöhe h_G am Gully

** h_G [mm] Wasserstandhöhe / Druckhöhe am Gully

Stand: 03.22 Die b/s/t GmbH Koch Kunststofftechnologie behält sich das Recht auf technische Änderungen vor.

b/s/t PVC Sanierungsgully

Spezifikation ← **Material**
PVC-U, schlagzäh, UV-stabilisiert

Komplett mit
b/s/t Universal Kiesfangkorb,
schlagzäh, UV-stabilisiert
b/s/t Universal Rückstaudichtung

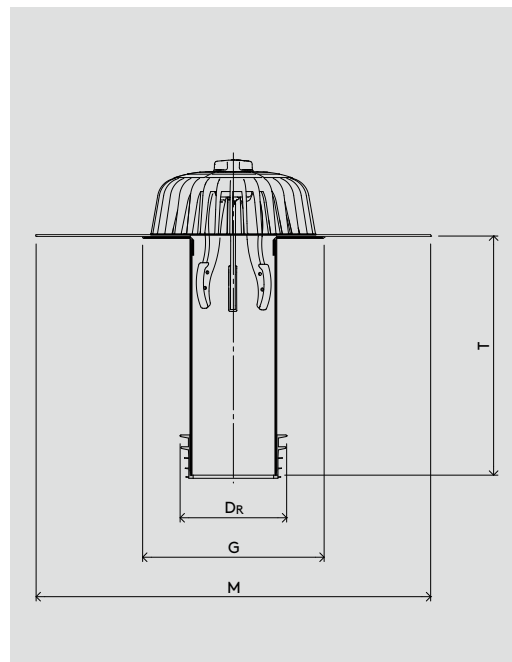
Sonderanfertigung*
Gesamtrohrlänge max. 1000 mm

Für den sicheren Anschluss von
Dachabläufen an Fallrohre ohne Muffe;
Passgenauigkeit an dem bestehenden
Gully ist eigenverantwortlich bauseits
zu prüfen.

Anschlussmanschette
PVC, EVA (siehe Seite 158)

INFO Anschluss-
manschette
bitte separat
dazubestellen

Sonderformen ←
auf Anfrage*



b/s/t
Koch Kunst-
stofftechnologie
Nordstraße 1
83253 Rimsting



WG 1112 ←

Nennweite	Artikel-Nr.	D _R **Ø [mm]	D _V ***Ø [mm]	G [mm]	M [mm]	T [mm]	Q**** [l/sek]	h _G ***** [mm]
DN 70	121-SG070	87 – 108	83 – 106	180	350	300	4,40	35
DN 80	121-SG080	105 – 111	101 – 108	200	350	300	5,00	35
DN 100	121-SG100	120 – 135	116 – 131	230	500	300	6,00	35
DN 125	121-SG125	152 – 160	148 – 158	230	500	300	9,00	45
DN 150	121-SG150	194 – 200	190 – 195	260	500	300	10,60	45

* Sonderanfertigungen sind vom Umtausch ausgeschlossen.

** D_R = Außendurchmesser – Bereich der Dichtlippe

*** D_V = Innendurchmesser, Bereich des vorhandenen Ablaufrohrs

**** Q [l/sek] Abflussleistung bei der Wasserstandhöhe h_G am Gully

***** h_G [mm] Wasserstandhöhe/Druckhöhe am Gully

Stand: 03.22 Die b/s/t GmbH Koch Kunststofftechnologie behält sich das Recht auf technische Änderungen vor.

b/s/t PP Sanierungsgully

Spezifikation ← **Material**
 PP, schlagzäh, UV-stabilisiert

Komplett mit
 b/s/t Universal Kiesfangkorb,
 schlagzäh, UV-stabilisiert
 b/s/t Universal Rückstaudichtung

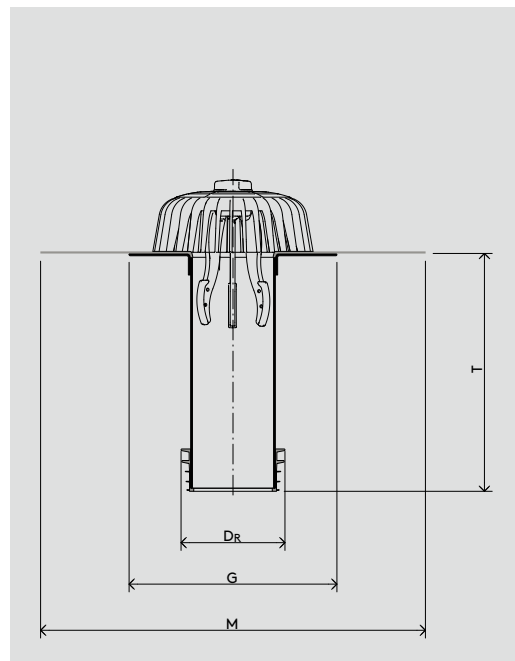
Sonderanfertigung*
 Gesamtrohrlänge max. 1000 mm

Für den sicheren Anschluss von
 Dachabläufen an Fallrohre ohne Muffe;
 Passgenauigkeit an dem bestehenden
 Gully ist eigenverantwortlich bauseits
 zu prüfen.

Anschlussmanschette
 PP (siehe Seite 159)

INFO Anschluss-
 manschette
 bitte separat
 dazubestellen

Sonderformen ←
 auf Anfrage*



b/s/t
 Koch Kunst-
 stofftechnologie
 Nordstraße 1
 83253 Rimsting



WG 2112 ←

Nennweite	Artikel-Nr.	$D_R^{**}\varnothing$ [mm]	$D_V^{***}\varnothing$ [mm]	G [mm]	M [mm]	T [mm]	Q^{****} [l/sek]	h_G^{*****} [mm]
DN 70	PP121-SG070	87 – 108	83 – 106	200	350	300	4,40	35
DN 80	PP121-SG080	105 – 111	101 – 108	200	350	300	5,00	35
DN 100	PP121-SG100	120 – 135	116 – 131	270	500	300	6,00	35
DN 125	PP121-SG125	152 – 160	148 – 158	270	500	300	9,00	45
DN 150	PP121-SG150	194 – 200	190 – 195	270	500	300	10,60	45

* Sonderanfertigungen sind vom Umtausch ausgeschlossen.

** D_R = Außendurchmesser – Bereich der Dichtlippe

*** D_V = Innendurchmesser, Bereich des vorhandenen Ablaufrohrs

**** Q [l/sek] Abflussleistung bei der Wasserstandhöhe h_G am Gully

***** h_G [mm] Wasserstandhöhe/ Druckhöhe am Gully

Stand: 03.22 Die b/s/t GmbH Koch Kunststofftechnologie behält sich das Recht auf technische Änderungen vor.

b/s/t PE Sanierungsgully

Spezifikation ← **Material**
 PE, schlagzäh, UV-stabilisiert

Komplett mit
 b/s/t Universal Kiesfangkorb,
 schlagzäh, UV-stabilisiert
 b/s/t Universal Rückstaudichtung

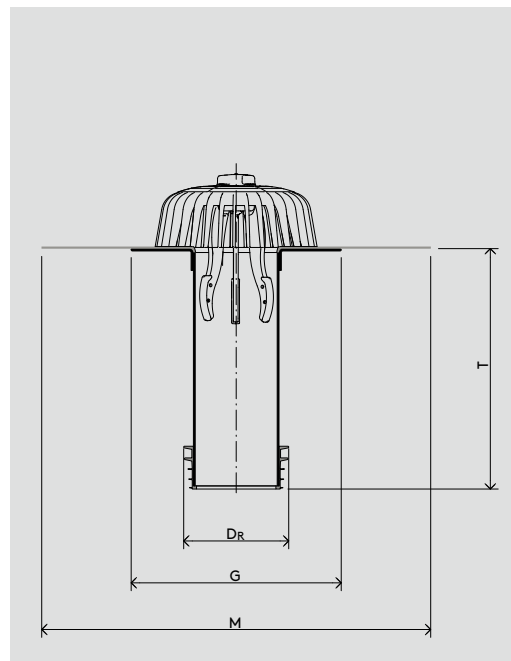
Sonderanfertigung*
 Gesamtröhlänge max. 1000 mm

Für den sicheren Anschluss von
 Dachabläufen an Fallrohre ohne Muffe;
 Passgenauigkeit an dem bestehenden
 Gully ist eigenverantwortlich bauseits
 zu prüfen.

Anschlussmanschette
 PE (siehe Seite 159)

INFO Anschluss-
 manschette
 bitte separat
 dazubestellen

Sonderformen ←
 auf Anfrage*



b/s/t
 Koch Kunst-
 stofftechnologie
 Nordstraße 1
 83253 Rimsting



WG 2112 ←

Nennweite	Artikel-Nr.	Dr**Ø [mm]	Dv***Ø [mm]	G [mm]	M [mm]	T [mm]	Q**** [l/sek]	hg***** [mm]
DN 70	PE121-SG070	87 – 108	83 – 106	200	350	300	4,40	35
DN 80	PE121-SG080	105 – 111	101 – 108	200	350	300	5,00	35
DN 100	PE121-SG100	120 – 135	116 – 131	270	500	300	6,00	35
DN 125	PE121-SG125	152 – 160	148 – 158	270	500	300	9,00	45
DN 150	PE121-SG150	194 – 200	190 – 195	270	500	300	10,60	45

* Sonderanfertigungen sind vom Umtausch ausgeschlossen.
 ** Dr = Außendurchmesser – Bereich der Dichtlippe
 *** Dv = Innendurchmesser, Bereich des vorhandenen Ablaufrohrs
 **** Q [l/sek] Abflussleistung bei der Wasserstandhöhe hg am Gully
 ***** hg [mm] Wasserstandhöhe/Druckhöhe am Gully
 Stand: 03.22 Die b/s/t GmbH Koch Kunststofftechnologie behält sich das Recht auf technische Änderungen vor.

b/s/t ALIT Sanierungsgully

Spezifikation ←

Material
Aluminium

Komplett mit
b/s/t Universal Kiesfangkorb,
schlagzäh, UV-stabilisiert
b/s/t Universal Rückstaudichtung

Rohrlänge
450 mm

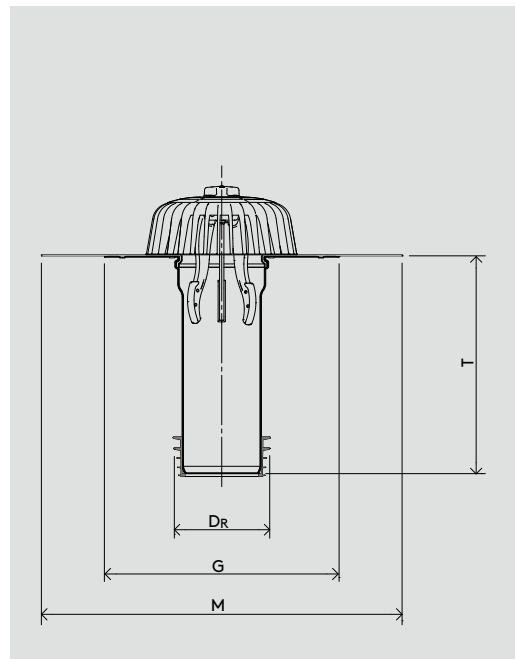
Für den sicheren Anschluss von
Dachabläufen an Fallrohre ohne Muffe;
Passgenauigkeit an dem bestehenden
Gully ist eigenverantwortlich bauseits
zu prüfen.

Anschlussmanschette
Polyolefin, EPDM, ECB, PIB, PVC u. a.
(siehe Seite 158 – 159)

INFO

Anschluss-
manschette ←
bitte separat
dazubestellen

Sonderformen ←
auf Anfrage*



b/s/t
Koch Kunst-
stofftechnologie
Nordstraße 1
83253 Rimsting



WG 1212 ←

Nennweite	Artikel-Nr.	$D_R^{**} \varnothing$ [mm]	$D_V^{***} \varnothing$ [mm]	$G \varnothing$ [mm]	M [mm]	T [mm]	Q^{****} [l/sek]	h_G^{*****} [mm]
DN 70	A121-SG070450	87 – 108	83 – 106	325	500	450	4,40	35
DN 80	A121-SG080450	105 – 111	101 – 108	325	500	450	5,00	35
DN 100	A121-SG100450	120 – 135	116 – 131	325	500	450	6,00	35
DN 125	A121-SG125450	152 – 160	148 – 158	325	500	450	9,00	45

* Sonderanfertigungen sind vom Umtausch ausgeschlossen.

** D_R = Außendurchmesser – Bereich der Dichtlippe

*** D_V = Innendurchmesser, Bereich des vorhandenen Ablaufrohrs

**** Q [l/sek] Abflussleistung bei der Wasserstandhöhe h_G am Gully

***** h_G [mm] Wasserstandhöhe/ Druckhöhe am Gully

Stand: 03.22 Die b/s/t GmbH Koch Kunststofftechnologie behält sich das Recht auf technische Änderungen vor.

b/s/t ALIT Sanierungsgully Bitumen

Spezifikation ←

Material
Aluminium

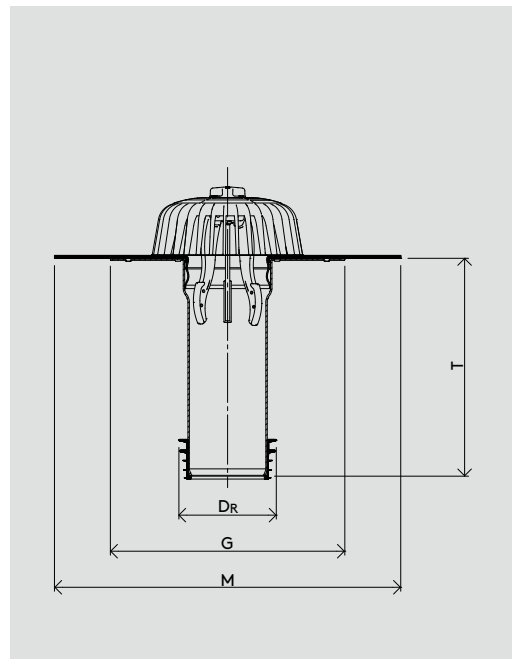
Komplett mit
b/s/t Universal Kiesfangkorb,
schlagzäh, UV-stabilisiert
b/s/t Universal Rückstaudichtung

Rohrlänge
450 mm

Für den sicheren Anschluss von
Dachabläufen an Fallrohre ohne Muffe;
Passgenauigkeit an dem bestehenden
Gully ist eigenverantwortlich bauseits
zu prüfen.

Anschlussmanschette
SBS Bitumenschweißbahn

b/s/t
Koch Kunststofftechnologie
Nordstraße 1
83253 Rimsting



WG 1212 ←

Nennweite	Artikel-Nr.	$D_R^{*} \varnothing$ [mm]	$D_V^{**} \varnothing$ [mm]	$G \varnothing$ [mm]	$M \varnothing$ [mm]	T [mm]	Q^{***} [l/sek]	h_G^{****} [mm]
DN 70	A121-BSG070450	87 – 108	83 – 106	325	480	450	4,40	35
DN 80	A121-BSG080450	105 – 111	101 – 108	325	480	450	5,00	35
DN 100	A121-BSG100450	120 – 135	116 – 131	325	480	450	6,00	35
DN 125	A121-BSG125450	152 – 160	148 – 158	325	480	450	9,00	45

* D_R = Außendurchmesser – Bereich der Dichtlippe

** D_V = Innendurchmesser, Bereich des vorhandenen Ablaufrohrs

*** Q [l/sek] Abflussleistung bei der Wasserstandhöhe h_G am Gully

**** h_G [mm] Wasserstandhöhe/Druckhöhe am Gully

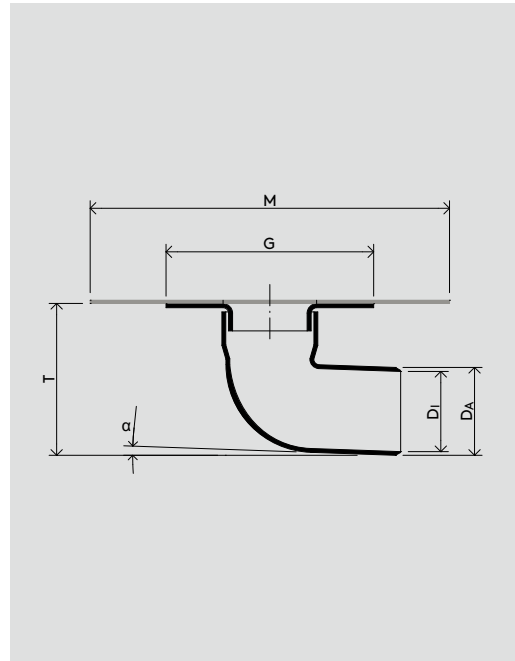
Stand: 03.22 Die b/s/t GmbH Koch Kunststofftechnologie behält sich das Recht auf technische Änderungen vor.

b/s/t PVC Gully mit waagerechtem Ablauf

Spezifikation ← Material
PVC-U, schlagzäh, UV-stabilisiert

Anschlussmanschette
PVC, EVA
(siehe Seite 158)

INFO Anschluss-
manschette ←
bitte separat
dazubestellen



WG 1112 ←

Nennweite	Artikel-Nr.	DAØ [mm]	D1Ø [mm]	G [mm]	M [mm]	T [mm]	α [°]	Q* [l/sek]	hg** [mm]
DN 50	127-050	50	46,4	150	300	80	3	0,81	35
DN 70	127-070	75	71,4	180	350	110	3	3,96	35
DN 100	127-100	110	105,4	230	500	160	3	5,40	35
DN 125	127-125	125	120,0	230	500	175	3	8,10	45
DN 150	127-150	160	153,6	260	500	225	3	9,54	45

* Q [l/sek] Abflussleistung bei der Wasserstandhöhe hg am Gully

** hg [mm] Wasserstandhöhe/Druckhöhe am Gully

Stand: 03.22 Die b/s/t GmbH Koch Kunststofftechnologie behält sich das Recht auf technische Änderungen vor.

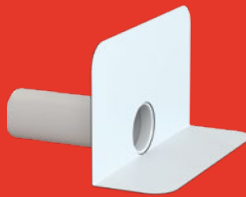
Einbaubeispiel: Anschluss Dampfsperre

Baukasten-
system kombi-
nierbar mit
allen runden
Wasserspeiern
(siehe Seite 72)
und Notüber-
läufen (siehe
Seite 78).

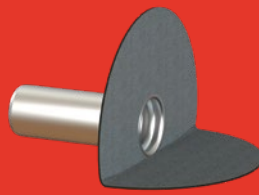


b/s/t Attika Kiesfangkorb
(siehe Seite 100)

+



PVC Wasserspeier
(siehe Seite 72)



ALIT Wasserspeier
Bitumen
(siehe Seite 77)



PVC Notüberlauf
(siehe Seite 78)



ALIT Grundelement Bitumen
(siehe Seite 8)



ALIT Grundelement
(siehe Seite 7)

b/s/t PVC Wasserspeier Premium

mit abgewinkelter Grundplatte/ohne Anstaukante

Spezifikation ←

Material
PVC-U, schlagzäh, UV-stabilisiert

Gesamtrohrlänge
max. 1000 mm

Rohrlänge
300 mm

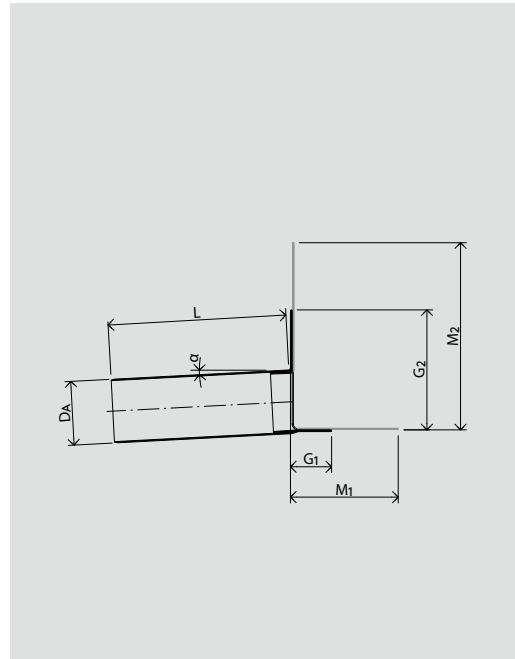
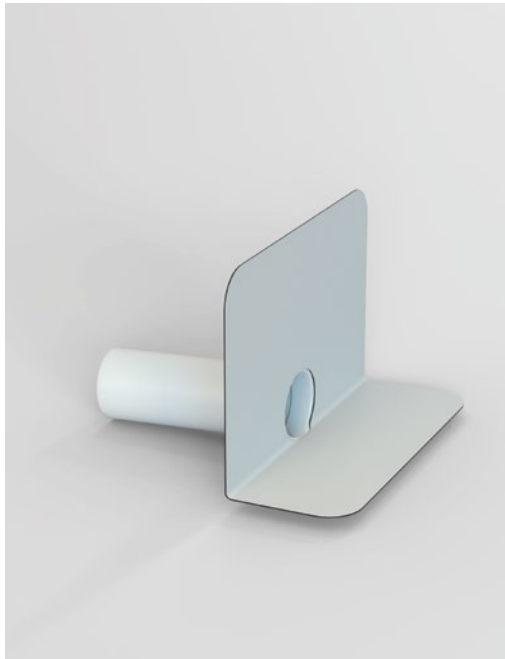
Anschlussmanschette
PVC, EVA
(siehe Seite 158)

INFO

↔ Anschluss-
manschette
bitte separat
dazubestellen

↔ Kostenloser
Berechnungs-
service für
Stückzahl und
Durchfluss-
menge

↔ Sonderformen
auf Anfrage*



WG 1114 ←

Nennweite	Artikel-Nr.	$D_A \varnothing$ [mm]	G_1 [mm]	G_2 [mm]	M_1 [mm]	M_2 [mm]	L [mm]	α [°]
DN 50	152-050	50	71	141	186	325	300	3
DN 70	152-070	75	71	141	186	325	300	3
DN 80	152-080	90	71	141	186	325	300	3
DN 100	152-100	110	71	210	186	325	300	3
DN 125	152-125	125	71	210	186	325	300	3
DN 150	152-150	160	71	210	186	325	300	3

* Sonderanfertigungen sind vom Umtausch ausgeschlossen.

Ablaufleistungen siehe Berechnungstool unter „Service“ auf www.bst-gmbh.de

Stand: 03.22 Die b/s/t GmbH Koch Kunststofftechnologie behält sich das Recht auf technische Änderungen vor.

b/s/t PVC Wasserspeier

mit abgewinkelter Grundplatte

Spezifikation ←

Material
PVC-U, schlagzäh, UV-stabilisiert

Rohrlänge
300 mm

Mit Anstauhöhe als Notüberlauf möglich

Sonderanfertigung*
DN 250, DN 300

abweichende Rohrfarbe
DN 200
ähnlich RAL 7011

Gesamtrohrlänge
max. 1000 mm

Entwässerungsrohr
max. 25° geneigt für DN 50 – 150
max. 5° geneigt für DN 200 – 300

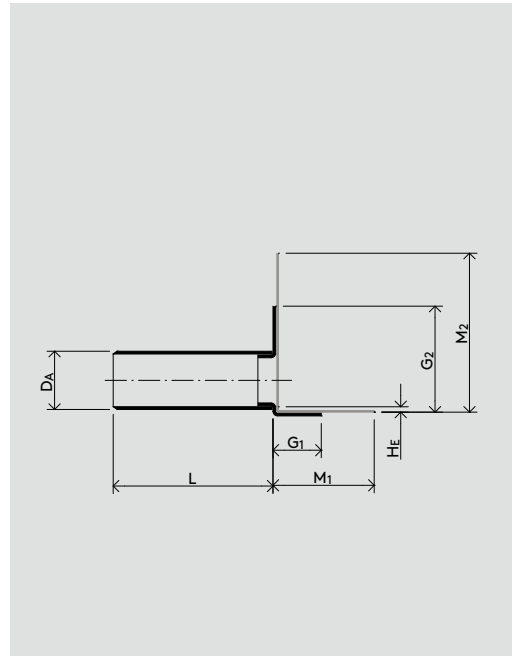
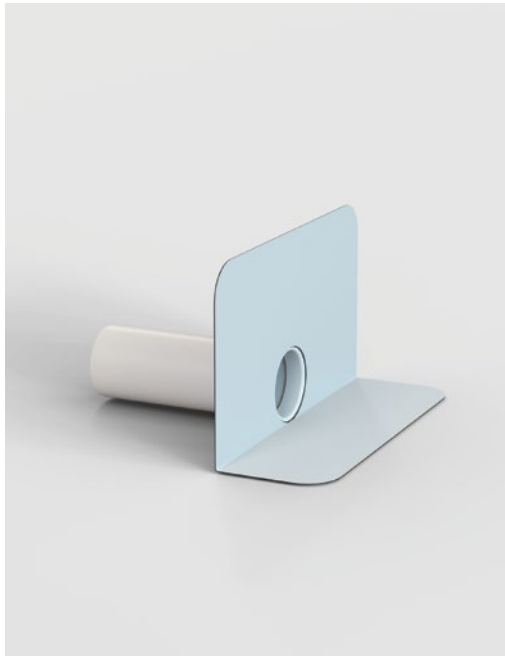
Anschlussmanschette
PVC, EVA
(siehe Seite 158)

INFO

Anschluss-
manschette
bitte separat
dazubestellen

Kostenloser
Berechnungs-
service für
Stückzahl und
Durchfluss-
menge

Sonderformen ←
auf Anfrage*



WG 1114 ←

Nennweite	Artikel-Nr.	$D_A \varnothing$ [mm]	G_1 [mm]	G_2 [mm]	M_1 [mm]	M_2 [mm]	H_E [mm]	L [mm]
DN 50	132-050	50	47	103	122	178	5	300
DN 60	132-060	63	66	134	141	209	5	300
DN 70	132-070	75	49	131	134	216	5	300
DN 80	132-080	90	53	147	128	222	5	300
DN 100	132-100	110	57	173	192	308	5	300
DN 125	132-125	125	50	180	185	315	5	300
DN 150	132-150	160	47	213	167	333	6	300
DN 200*	132-200	200	99	301	189	391	6	300

* Sonderanfertigungen sind vom Umtausch ausgeschlossen.

Ablaufleistungen siehe Berechnungstool unter „Service“ auf www.bst-gmbh.de

Stand: 03.22 Die b/s/t GmbH Koch Kunststofftechnologie behält sich das Recht auf technische Änderungen vor.

b/s/t PP Wasserspeier

mit abgewinkelter Grundplatte

Spezifikation ← **Material**
PP, schlagzäh, UV-stabilisiert

Gesamtrohrlänge
max. 1000 mm

Rohrlänge
300 mm

Anschlussmanschette
PP (siehe Seite 159)

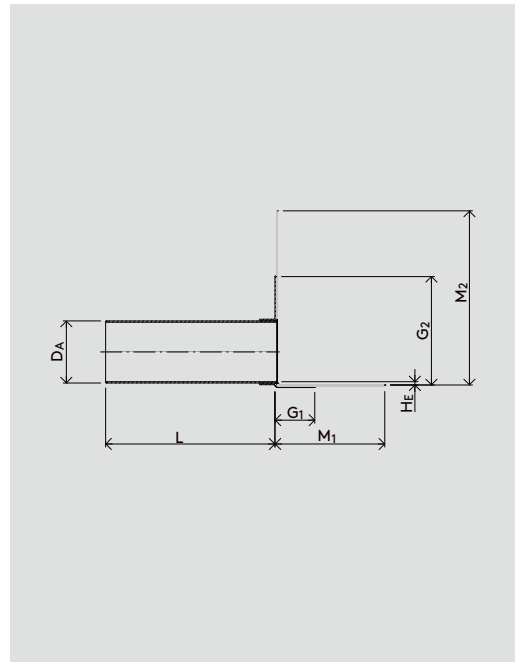
Mit Anstauhöhe als Notüberlauf möglich

INFO

Anschluss-
manschette
bitte separat
dazubestellen

Kostenloser
Berechnungs-
service für
Stückzahl und
Durchfluss-
menge

Sonderformen ←
auf Anfrage*



WG 2114 ←

Nennweite	Artikel-Nr.	$D_A \varnothing$ [mm]	G_1 [mm]	G_2 [mm]	M_1 [mm]	M_2 [mm]	H_E [mm]	L [mm]
DN 50	PP132-050	50	72	128	147	203	6	300
DN 70	PP132-070	75	59	138	134	213	6	300
DN 80	PP132-080	90	52	148	127	223	6	300
DN 100	PP132-100	110	77	193	192	308	6	300
DN 125	PP132-125	125	69	201	184	316	6	300
DN 150	PP132-150	160	52	218	167	333	6	300

* Sonderanfertigungen sind vom Umtausch ausgeschlossen.

Ablaufleistungen siehe Berechnungstool unter „Service“ auf www.bst-gmbh.de

Stand: 03.22 Die b/s/t GmbH Koch Kunststofftechnologie behält sich das Recht auf technische Änderungen vor.

b/s/t PE Wasserspeier

mit abgewinkelter Grundplatte

Spezifikation ← **Material**
PE, schlagzäh, UV-stabilisiert

Gesamtrohrlänge
max. 1000 mm

Rohrlänge
300 mm

Anschlussmanschette
PE (siehe Seite 159)

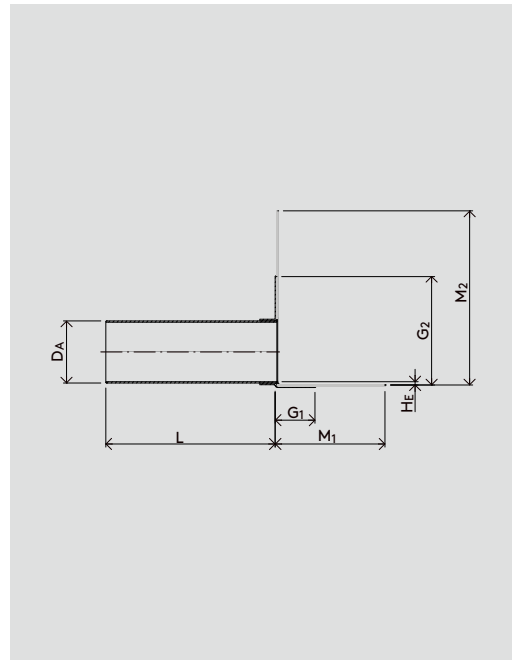
Mit Anstauhöhe als Notüberlauf möglich

INFO

Anschluss-
manschette
bitte separat
dazubestellen

Kostenloser
Berechnungs-
service für
Stückzahl und
Durchfluss-
menge

Sonderformen
auf Anfrage*



WG 2114 ←

Nennweite	Artikel-Nr.	DAØ [mm]	G ₁ [mm]	G ₂ [mm]	M ₁ [mm]	M ₂ [mm]	H _E [mm]	L [mm]
DN 50	PE132-050	50	72	128	147	203	6	300
DN 70	PE132-070	75	59	138	134	213	6	300
DN 80	PE132-080	90	52	148	127	223	6	300
DN 100	PE132-100	110	77	193	192	308	6	300
DN 125	PE132-125	125	69	201	184	316	6	300
DN 150	PE132-150	160	52	218	167	333	6	300

* Sonderanfertigungen sind vom Umtausch ausgeschlossen.

Ablaufleistungen siehe Berechnungstool unter „Service“ auf www.bst-gmbh.de

Stand: 03.22 Die b/s/t GmbH Koch Kunststofftechnologie behält sich das Recht auf technische Änderungen vor.

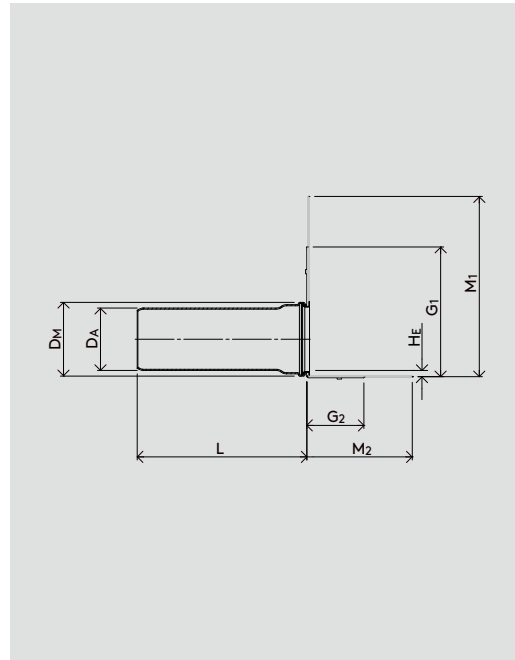
b/s/t ALIT Wasserspeier

mit abgewinkelter Grundplatte

Spezifikation ←

Material
AluminiumRohrlänge
300 mm, 450 mm oder 600 mm
Sonderrohrlängen möglich*AnschlussmanschettePolyolefin, EPDM, ECB, PIB, PVC u. a.
(siehe Seite 158 – 159)

INFO

Anschluss-
manschette
bitte separat
dazubestellenKostenloser
Berechnungs-
service für
Stückzahl und
Durchfluss-
mengeSonderformen
auf Anfrage*

WG 1214 ←

Nennweite	Artikel-Nr.	DAØ [mm]	DMØ [mm]	G ₁ [mm]	G ₂ [mm]	M ₁ [mm]	M ₂ [mm]	H _E [mm]	L [mm]
DN 70	A132-070450	75	90	122	205	210	290	10	450
DN 70	A132-070600	75	90	122	205	210	290	10	600
DN 80	A132-080450	90	105	115	215	200	305	12	450
DN 80	A132-080600	90	105	115	215	200	305	12	600
DN 100	A132-100300	110	130	105	225	190	315	12	300
DN 100	A132-100450	110	130	105	225	190	315	12	450
DN 100	A132-100600	110	130	105	225	190	315	12	600
DN 125	A132-125300	125	140	95	230	190	320	12	300
DN 125	A132-125450	125	140	95	230	190	320	12	450
DN 125	A132-125600	125	140	95	230	190	320	12	600

* Sonderanfertigungen sind vom Umtausch ausgeschlossen.

Ablaufleistungen siehe Berechnungstool unter „Service“ auf www.bst-gmbh.de

Stand: 03.22 Die b/s/t GmbH Koch Kunststofftechnologie behält sich das Recht auf technische Änderungen vor.

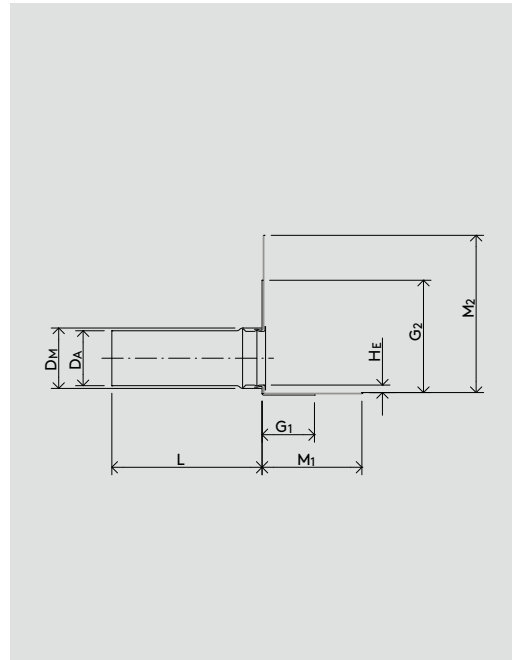
b/s/t ALIT Wasserspeier Bitumen

mit abgewinkelter Grundplatte

Spezifikation ←

Material
Aluminium**Anschlussmanschette**
SBS Bitumenschweißbahn**Rohrlänge**
300 mm, 450 mm oder 600 mm
Sonderrohrlängen möglich*

INFO

Kostenloser ←
Berechnungsservice
für Stückzahl
und Durchflussmenge

WG 1214 ←

Nennweite	Artikel-Nr.	$D_A \varnothing$ [mm]	$D_M \varnothing$ [mm]	G_1 [mm]	G_2 [mm]	M_1 [mm]	M_2 [mm]	H_E [mm]	L [mm]
DN 70	A132-B070450	75	87	120	205	195	285	13	450
DN 70	A132-B070600	75	87	120	205	195	285	13	600
DN 80	A132-B080450	90	102	110	215	190	290	13	450
DN 80	A132-B080600	90	102	110	215	190	290	13	600
DN 100	A132-B100300	110	123	105	230	180	300	13	300
DN 100	A132-B100450	110	123	105	230	180	300	13	450
DN 100	A132-B100600	110	123	105	230	180	300	13	600
DN 125	A132-B125300	125	138	95	230	170	310	13	300
DN 125	A132-B125450	125	138	95	230	170	310	13	450
DN 125	A132-B125600	125	138	95	230	170	310	13	600

b/s/t PVC Notüberlauf

Spezifikation ← Material
PVC-U, schlagzäh, UV-stabilisiert

Gesamtrohrlänge
max. 1000 mm

Rohrlänge
300 mm

Anschlussmanschette
PVC, EVA (siehe Seite 158)

Ohne Grundplatte

Sonderanfertigung*
DN 125, DN 150

INFO

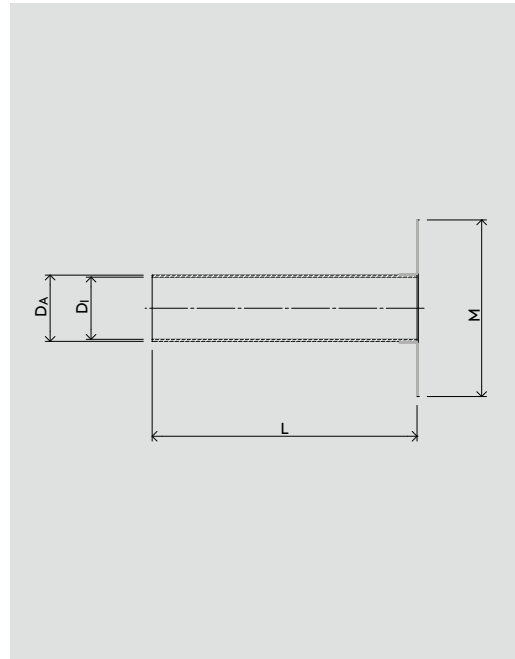
← Anschluss-
manschette
bitte separat
dazubestellen

← Kostenloser
Berechnungs-
service für
Stückzahl und
Durchfluss-
menge

← Sonderformen
auf Anfrage*



∅ bis 150



WG 1114 ←	Nennweite	Artikel-Nr.	DA∅ [mm]	Di∅ [mm]	M [mm]	L [mm]
	DN 40	131-040	40	36,4	∅ 160	300
	DN 50	131-050	50	46,4	∅ 160	300
	DN 60	131-060	63	58,0	∅ 200	300
	DN 70	131-070	75	71,4	∅ 200	300
	DN 80	131-080	90	84,6	250 x 250	300
	DN 100	131-100	110	105,4	250 x 250	300

* Sonderanfertigungen sind vom Umtausch ausgeschlossen.

Ablaufleistungen siehe Berechnungstool unter „Service“ auf www.bst-gmbh.de

Stand: 03.22 Die b/s/t GmbH Koch Kunststofftechnologie behält sich das Recht auf technische Änderungen vor.

b/s/t ALIT Notüberlauf

Spezifikation ←

Material
AluminiumRohrlänge
450 mm oder 600 mm

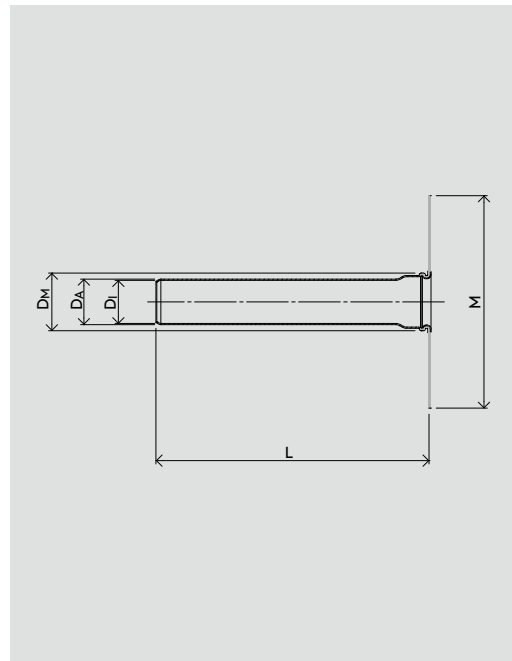
Ohne Grundplatte

Anschlussmanschette

Polyolefin, EPDM, ECB, PIB, PVC u. a.

(siehe Seite 158 – 159)

INFO

Anschluss-
manschette
bitte separat
dazubestellenKostenloser
Berechnungs-
service für
Stückzahl und
Durchfluss-
mengeSonderformen
auf Anfrage*

WG 1214 ←

Nennweite	Artikel-Nr.	$D_A \varnothing$ [mm]	$D_I \varnothing$ [mm]	$D_M \varnothing$ [mm]	M [mm]	L [mm]
Ø 54	A131-054450	54	50	64	350	450
Ø 54	A131-054600	54	50	64	350	600
DN 70	A131-070450	75	71	90	350	450
DN 70	A131-070600	75	71	90	350	600
DN 100	A131-100450	110	106	125	500	450
DN 100	A131-100600	110	106	125	500	600

* Sonderanfertigungen sind vom Umtausch ausgeschlossen.

Ablaufleistungen siehe Berechnungstool unter „Service“ auf www.bst-gmbh.de

Stand: 03.22 Die b/s/t GmbH Koch Kunststofftechnologie behält sich das Recht auf technische Änderungen vor.

b/s/t ALIT Notüberlauf Bitumen

Spezifikation ←

Material
Aluminium

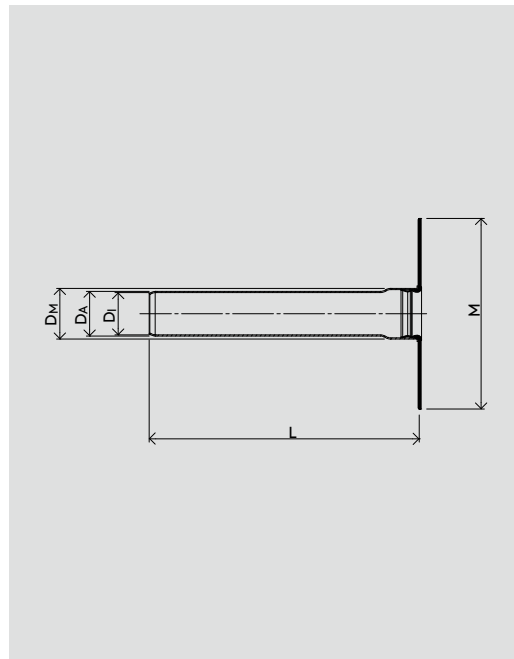
Anschlussmanschette
SBS Bitumenschweißbahn

Rohrlänge
450 mm oder 600 mm

Ohne Grundplatte

INFO

Kostenloser ←
Berechnungsservice
für Stückzahl
und Durchflussmenge



WG 1214 ←

Nennweite	Artikel-Nr.	$D_A \varnothing$ [mm]	$D_I \varnothing$ [mm]	$D_M \varnothing$ [mm]	$M \varnothing$ [mm]	L [mm]
Ø 54	A131-B054450	54	50	64	300	450
Ø 54	A131-B054600	54	50	64	300	600
DN 70	A131-B070450	75	71	86	320	450
DN 70	A131-B070600	75	71	86	320	600
DN 100	A131-B100450	110	106	121	360	450
DN 100	A131-B100600	110	106	121	360	600

b/s/t PVC Notüberlauf S

mit Anstauhöhe

Spezifikation ← **Material**
PVC-U, schlagzäh, UV-stabilisiert

Anstauhöhe
H_E: optional
(weitere Anstauhöhen nach Wunsch)

abweichende Rohrfarbe
DN 200
ähnlich RAL 7011

Sonderanfertigung*
DN 250, DN 300

Rohrlänge T
300 mm

Anschlussmanschette
PVC, EVA (siehe Seite 158)

INFO

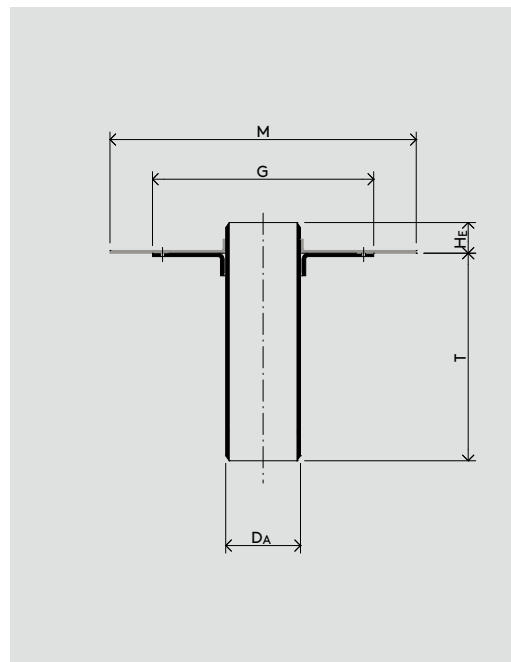
Anschluss-
manschette
bitte separat
dazubestellen

Kostenloser
Berechnungs-
service für
Stückzahl und
Durchfluss-
menge

Sonderformen
auf Anfrage*



Ø bis 300



WG 1114 ←

Nennweite	Artikel-Nr.	D _A Ø [mm]	G [mm]	M [mm]	T [mm]	H _E ** [mm]
DN 50	133-050	50	150	300	300	35
DN 70	133-070	75	200	350	300	35
DN 100	133-100	110	230	500	300	35
DN 125	133-125	125	230	500	300	45
DN 150	133-150	160	280	500	300	45
DN 200*	133-200	200	400	580	300	45

* Sonderanfertigungen sind vom Umtausch ausgeschlossen.

** H_E nach Kundenwunsch

Stand: 03.22 Die b/s/t GmbH Koch Kunststofftechnologie behält sich das Recht auf technische Änderungen vor.

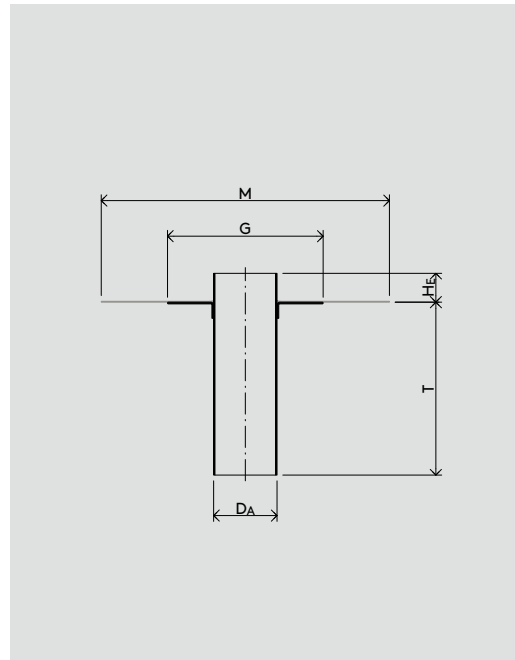
b/s/t PP Notüberlauf S

mit Anstauhöhe

Spezifikation ←

Material
PP, schlagzäh, UV-stabilisiert**Rohrlänge T**
300 mm**Anstauhöhe**
H_E: optional
(weitere Anstauhöhen nach Wunsch)**Anschlussmanschette**
PP (siehe Seite 159)

INFO

Anschluss-
manschette
bitte separat
dazubestellenKostenloser
Berechnungs-
service für
Stückzahl und
Durchfluss-
mengeSonderformen
auf Anfrage*

WG 2114 ←

Nennweite	Artikel-Nr.	D _A ∅ [mm]	G [mm]	M [mm]	T [mm]	H _E ** [mm]
DN 50	PP133-050	50	200	350	300	35
DN 70	PP133-070	75	200	350	300	35
DN 100	PP133-100	110	270	500	300	35
DN 125	PP133-125	125	270	500	300	45
DN 150	PP133-150	160	270	500	300	45

* Sonderanfertigungen sind vom Umtausch ausgeschlossen.

** H_E nach Kundenwunsch

Stand: 03.22 Die b/s/t GmbH Koch Kunststofftechnologie behält sich das Recht auf technische Änderungen vor.

b/s/t PE Notüberlauf S

mit Anstauhöhe

Spezifikation ← **Material**
PE, schlagzäh, UV-stabilisiert

Rohrlänge T
300 mm

Anstauhöhe
H_E: optional
(weitere Anstauhöhen nach Wunsch)

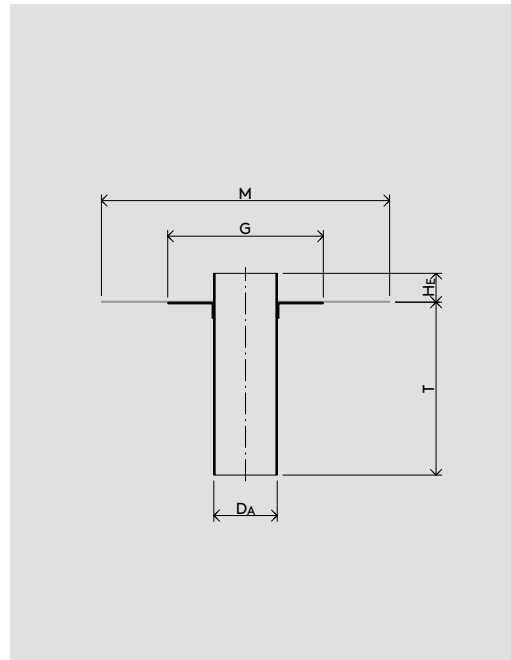
Anschlussmanschette
PE (siehe Seite 159)

INFO

Anschluss- ←
manschette
bitte separat
dazubestellen

Kostenloser ←
Berechnungs-
service für
Stückzahl und
Durchfluss-
menge

Sonderformen ←
auf Anfrage*



WG 2114 ←

Nennweite	Artikel-Nr.	D _A ∅ [mm]	G [mm]	M [mm]	T [mm]	H _E ** [mm]
DN 50	PE133-050	50	200	350	300	35
DN 70	PE133-070	75	200	350	300	35
DN 100	PE133-100	110	270	500	300	35
DN 125	PE133-125	125	270	500	300	45
DN 150	PE133-150	160	270	500	300	45

* Sonderanfertigungen sind vom Umtausch ausgeschlossen.

** H_E nach Kundenwunsch

Stand: 03.22 Die b/s/t GmbH Koch Kunststofftechnologie behält sich das Recht auf technische Änderungen vor.

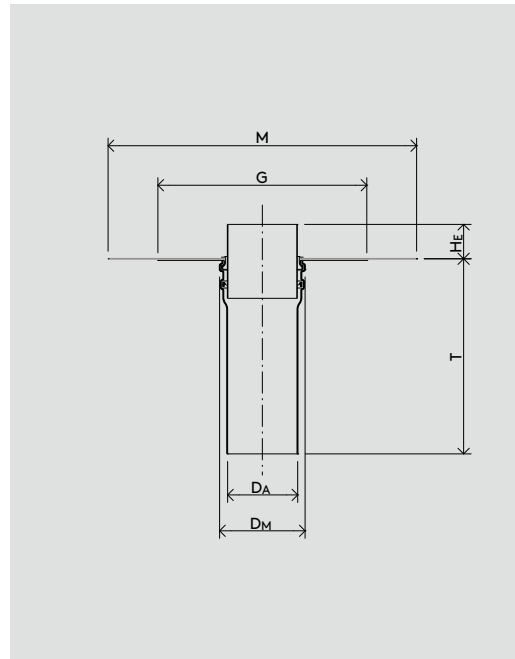
b/s/t ALIT Notüberlauf S

mit Anstauhöhe

Spezifikation ←

Material
AluminiumRohrlänge
300 mmKomplett mit Aluminium
Anstaurohr L = 150 mmAnstauhöheMax. Anstauhöhe ca. 90 mm, nach
baulichen Erfordernissen zu kürzenAnschlussmanschettePolyolefin, EPDM, ECB, PIB, PVC u. a.
(siehe Seite 158 – 159)

INFO

Anschluss-
manschette
bitte separat
dazubestellenKostenloser ←
Berechnungs-
service für
Stückzahl und
Durchfluss-
mengeSonderformen ←
auf Anfrage*

WG 1214 ←

Nennweite	Artikel-Nr.	$D_A \varnothing$ [mm]	$D_M \varnothing$ [mm]	$G \varnothing$ [mm]	M [mm]	T [mm]	H_E [mm]
DN 70	A133-070300	75	92	325	500	300	90
DN 100	A133-100300	110	130	325	500	300	90
DN 125	A133-125300	125	145	325	500	300	90

* Sonderanfertigungen sind vom Umtausch ausgeschlossen.

Stand: 03.22 Die b/s/t GmbH Koch Kunststofftechnologie behält sich das Recht auf technische Änderungen vor.

b/s/t ALIT Notüberlauf S Bitumen

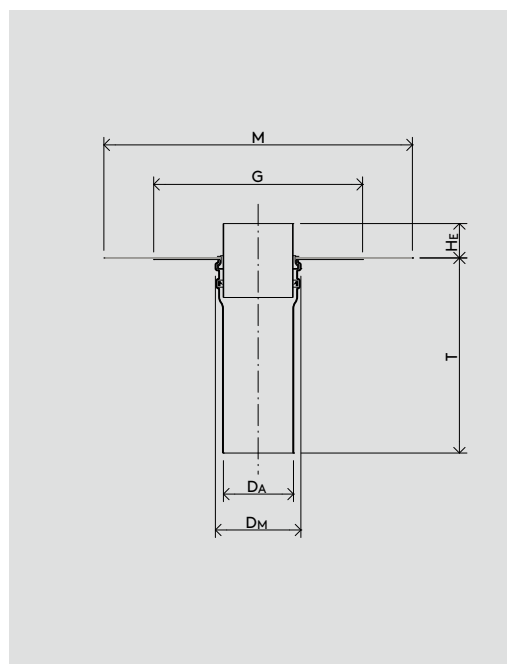
mit Anstauhöhe

Spezifikation ←

Material
AluminiumRohrlänge
300 mmKomplett mit Aluminium
Anstaurohr L = 150 mmAnstauhöheMax. Anstauhöhe ca. 90 mm, nach
baulichen Erfordernissen zu kürzenAnschlussmanschette

SBS Bitumenschweißbahn

INFO

Kostenloser ←
Berechnungs-
service
für Stückzahl
und Durch-
flussmengeSonderformen ←
auf Anfrage*

WG 1214 ←

Nennweite	Artikel-Nr.	$D_A \emptyset$ [mm]	$D_M \emptyset$ [mm]	$G \emptyset$ [mm]	$M \emptyset$ [mm]	T [mm]	H_E [mm]
DN 70	A133-B070300	75	92	325	480	300	90
DN 100	A133-B100300	110	130	325	480	300	90
DN 125	A133-B125300	125	142	325	480	300	90

* Sonderanfertigungen sind vom Umtausch ausgeschlossen.

Stand: 03.22 Die b/s/t GmbH Koch Kunststofftechnologie behält sich das Recht auf technische Änderungen vor.

b/s/t PVC Notüberlauf R

mit gerader oder abgewinkelter Grundplatte

Spezifikation ←

Material

PVC-U, schlagzäh, UV-stabilisiert

Rohrlänge*

300 mm (Sonderlängen auf Anfrage)

Fertigungsbedingte Anstauhöhe

von mind. 15 mm,

Wasserstand 35 mm, 45 mm (oder nach Angabe) mit abgewinkelter Grundplatte, ab 50 mm Wasserstand nur mit gerader Grundplatte (bitte bei Bestellung angeben)

Anschlussmanschette

PVC, EVA (siehe Seite 158)

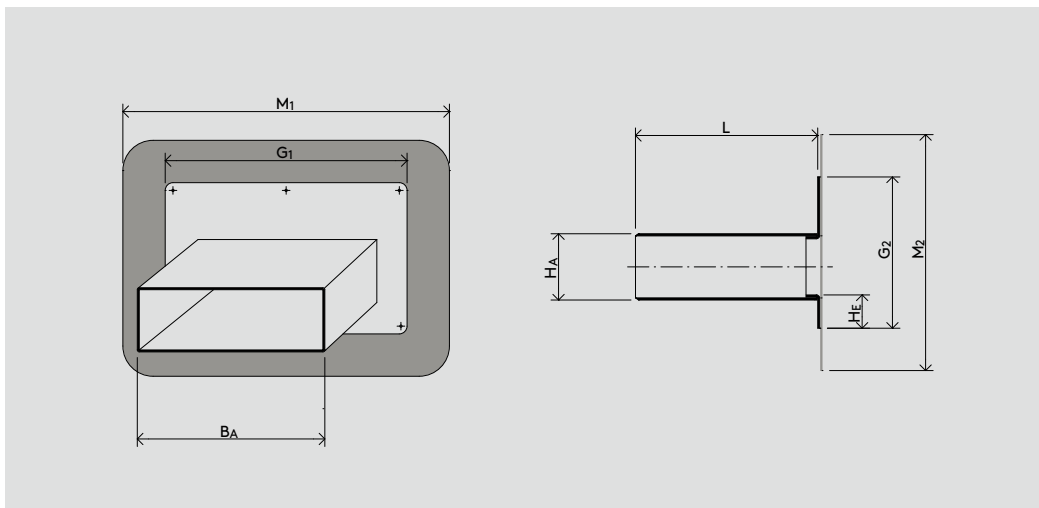
Sonderbau

Notüberlauf RS (siehe Seite 89)

INFO

Anschluss-
manschette
bitte separat
dazubestellenKostenloser ←
Berechnungs-
service für
Stückzahl und
Durchfluss-
mengeSonderformen ←
auf Anfrage*

bis 600



WG 1114 ←

Ausführung	Artikel-Nr	H _A [mm]	B _A [mm]	G ₁ [mm]	G ₂ [mm]	M ₁ [mm]	M ₂ [mm]	H _E [mm]	L [mm]
60 x 60 mm	135-060	60	60	200	200	350	350	72,5	300
90 x 90 mm	135-090	90	90	200	200	350	350	57,5	300
110 x 110 mm	135-110	107	107	250	250	500	500	74,0	300
115 x 75 mm	135-125	76	116	250	200	500	500	65,0	300
310 x 105 mm	135-310	106	308	400	250	600	500	55,0	300

* Sonderanfertigungen sind vom Umtausch ausgeschlossen.

Ablaufleistungen siehe Berechnungstool unter „Service“ auf www.bst-gmbh.de

Stand: 03.22 Die b/s/t GmbH Koch Kunststofftechnologie behält sich das Recht auf technische Änderungen vor.

b/s/t Sonderanfertigungen nach Maß

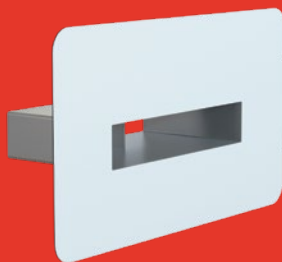
Viele Produkte werden speziell
auf Wunsch angefertigt

Wir fertigen für die ←
Notentwässerung
individuelle
Notüberläufe/
Wasserspeier
inkl. gewünschter
werkseitig
angeschlossener
Dachbahn-
anschluss-
manschette.

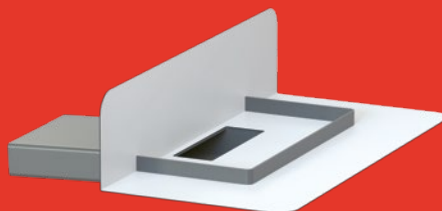
Sprechen Sie uns ←
an, wir beraten
Sie gerne!

Telefon:
+49 8051 690970

E-Mail:
info@bst-gmbh.de



b/s/t Notüberlauf RS
(siehe Seite 89)



b/s/t Notüberlauf RV
mit Anstaeuelement
(siehe Seite 92)



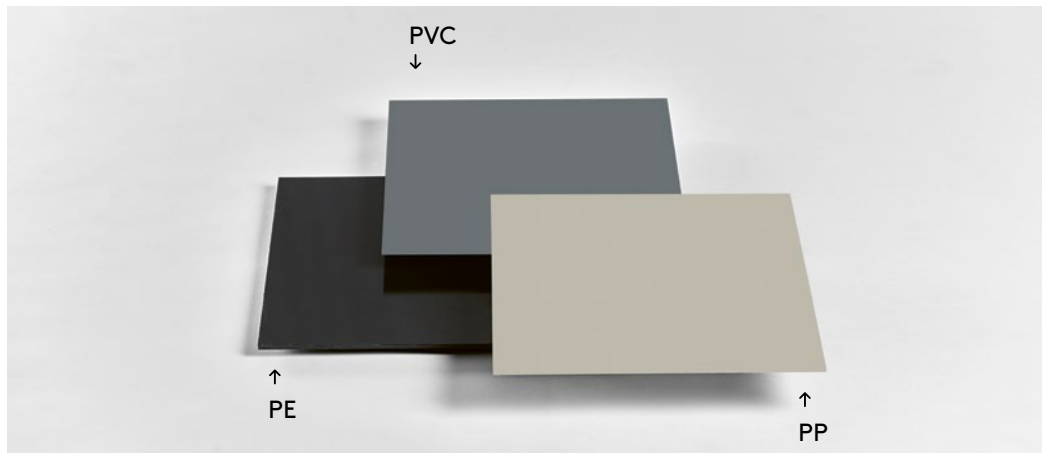
b/s/t Wasserspeier /
Attikagully RS
(siehe Seite 95)

b/s/t Sonderbau* – aus PVC, PP oder PE

Spezifikation ← **Material**
 PP (Polypropylen), schlagzäh, UV-stabilisiert
 PE (Polyethylen), schlagzäh, UV-stabilisiert
 PVC-U (Polyvinylchlorid), schlagzäh, UV-stabilisiert

Achtung
 Lieferzeiten für Sonderbau-Einbauteile bitte grundsätzlich erfragen!
 Gegebenenfalls abweichende Lieferzeiten und Versandkosten für Sondergrößen!

Material ←



Wasserspeier ← bzw. Notüberläufe können mit den angegebenen **Manschetten** angefertigt werden. Bitte bei der Bestellung Hersteller sowie Produkt angeben.

Hersteller	Produkt	Basis	Formteil**	Notüberlauf RS	Notüberlauf RV	Wasserspeier/Attikagully RS
Alwitra GmbH & Co.	Evalon	EVA	■	x	x	x
	Evalastic	EPDM	■	x		
Bauder GmbH & Co. KG	Thermofol D	PVC	■	x	x	x
	Thermoplan TL	PP	■	x	x	x
BMI Wolfin Bautechnik GmbH	Cosmofin D	PVC	■	x	x	x
	Tectofin R	PVC	■	x	x	x
	Everguard	PP	■	x	x	x
	Wolfin IB	PVC	■	x	x	x
SaarGummi Construction GmbH	Novoproof	EPDM	■	x		x
FDT Flachdachtechnologie GmbH & Co. KG	Rhenofol C	PVC	■	x	x	x
	Rhepanol HG	PIB	■	x		x
Firestone Building Products	UltraPly/FPO	PP	■	x	x	x
Georg Börner GmbH & Co. KG	Logicroof V-SR	PVC	■	x	x	x
Icopal Synthetic Membranes	Monarplan D	PVC	■	x	x	x
Imper Italia SRL	Sintofoil RG	PP	■	x	x	x
Köster Bauchemie AG	Köster TPO	PE	■	x		x
Mapei GmbH	Mapeplan D15	PVC	■	x	x	x
	Mapeplan TD	PP	■	x	x	x
Polyfin AG	Polyfin 1020	PE	■	x	x	x
Renolit AG	Alkorplan F	PVC	■	x	x	x
	Alkortec D	EVA	■	x	x	x
	Alkortop D	PP	■	x	x	x
Schedetal Folien GmbH	ExtruPol M	PE	■	x	x	x
Sika Deutschland GmbH	Sikaplan S	PVC	■	x	x	x
	Sarnafil T	PP	■	x		x
Soprema-Klewa GmbH	Flagon S	PVC	■	x	x	x
	Flagon EP-S	PP	■	x	x	x
VAEplan GmbH	VAEplan Typ F	VAE	■	x	x	x

* Sonderanfertigungen sind vom Umtausch ausgeschlossen.
 ** ■ Formteil aus PP (ähnlich RAL 7032) ■ Formteil aus PE (Farbe: schwarz) ■ Formteil aus PVC (ähnlich RAL 7011)

b/s/t PVC Notüberlauf RS*

Spezifikation ← Material
PVC-U, schlagzäh, UV-stabilisiert

Fertigungsbedingte Anstauhöhe von mind. 15 mm

Sonderbau*
Innere Breite max. 1000 mm,
innere Höhe mind. 60 mm,
Materialstärke 5 mm;
Ab innere Breite 500 mm
mit Stabilisierungssteg

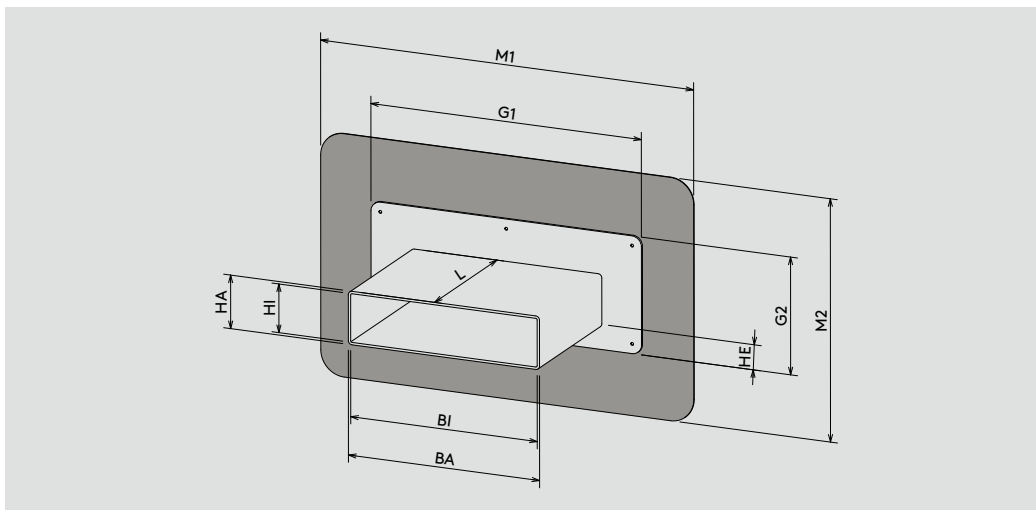
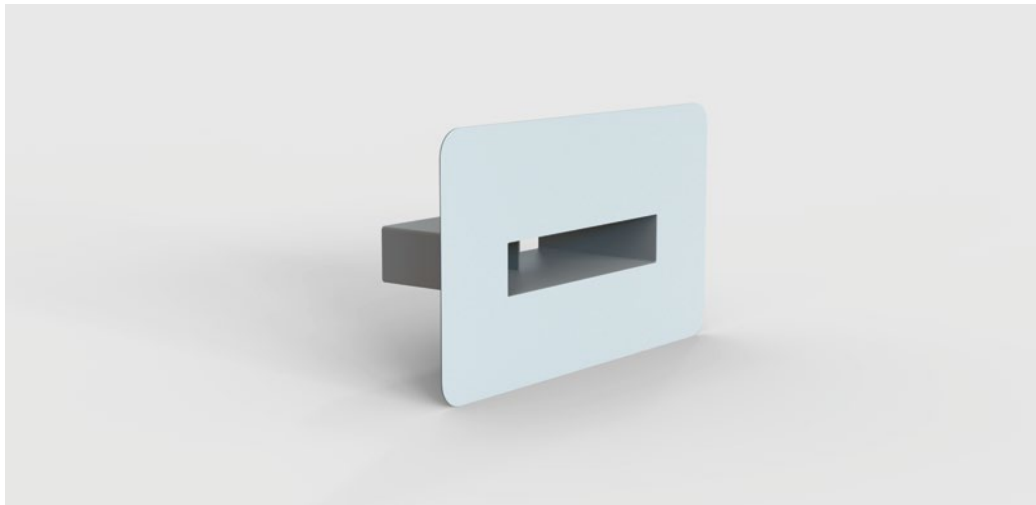
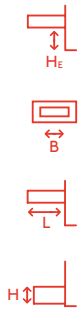
Wasserstand 35 mm, 45 mm (oder nach Angabe) mit abgewinkelter Grundplatte, ab 50 mm Wasserstand nur mit gerader Grundplatte (bitte bei Bestellung angeben)

Anschlussmanschette
PVC, EVA (siehe Seite 158)

INFO Anschluss-
manschette
bitte separat
dazubestellen

Kostenloser ←
Berechnungs-
service für
Stückzahl und
Durchfluss-
menge

Sonderformen ←
auf Anfrage*



WG 1321 ←	Ausführung	Artikel-Nr.	Sonderbau* – Preis auf Anfrage
	PVC-RS	135-000	Innere Breite max. 1000 mm, innere Höhe mind. 60 mm, Rohrlänge max. 1000 mm, Materialstärke 5 mm; Sonderanfertigungen* nur nach Zeichnung!

* Sonderanfertigungen sind vom Umtausch ausgeschlossen.
Ablaufleistungen siehe Berechnungstool unter „Service“ auf www.bst-gmbh.de
Stand: 03.22 Die b/s/t GmbH Koch Kunststofftechnologie behält sich das Recht auf technische Änderungen vor.

b/s/t PP Notüberlauf RS*

Spezifikation ←

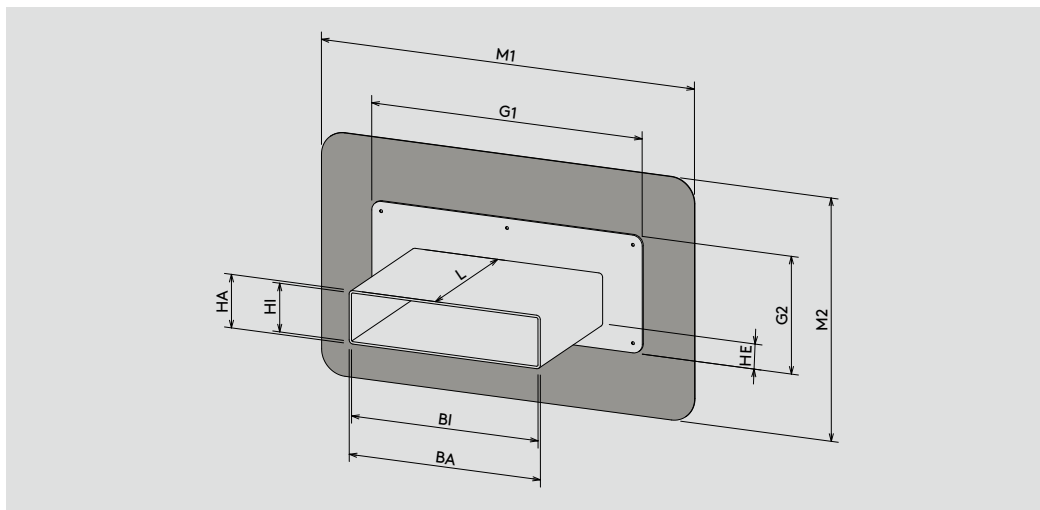
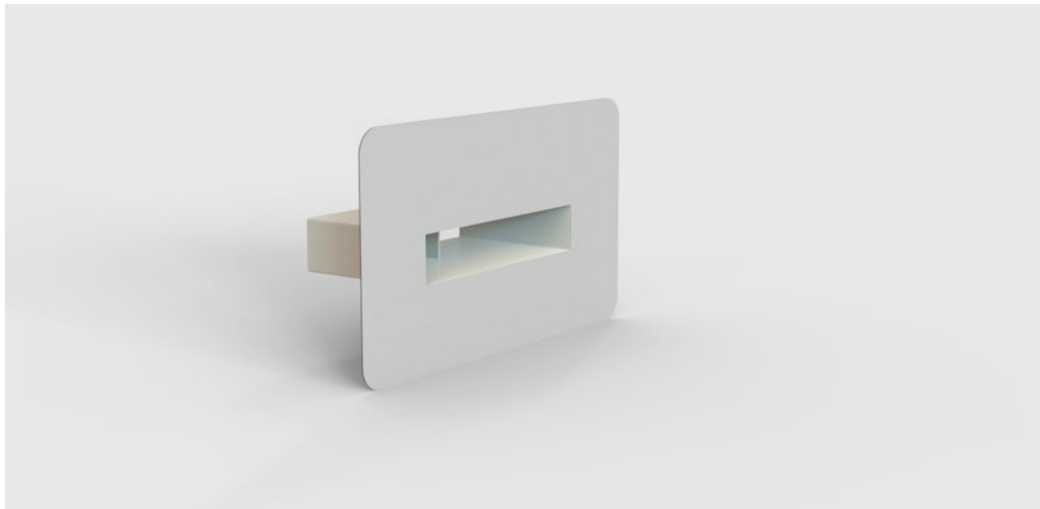
Material

PP (Polypropylen), schlagzäh, UV-stabilisiert

Fertigungsbedingte Anstauhöhe von
mind. 15 mmSonderbau*Innere Breite max. 1000 mm,
innere Höhe mind. 60 mm,
Materialstärke 5 mm;
Ab innere Breite 500 mm
mit StabilisierungsstegWasserstand 35 mm, 45 mm (oder nach
Angabe) mit abgewinkelter Grundplatte,
ab 50 mm Wasserstand nur mit gerader
Grundplatte (bitte bei Bestellung angeben)Anschlussmanschette

PP (siehe Seite 159)

INFO

Anschluss-
manschette
bitte separat
dazubestellenKostenloser ←
Berechnungs-
service für
Stückzahl und
Durchfluss-
mengeSonderformen ←
auf Anfrage*

WG 1322 ←

Ausführung

PP-RS

Artikel-Nr.

PP135-000

Sonderbau* – Preis auf AnfrageInnere Breite max. 1000 mm, innere Höhe mind. 70 mm, Rohrlänge
max. 1000 mm, Materialstärke 5 mm; Sonderanfertigungen* nur
nach Zeichnung!

* Sonderanfertigungen sind vom Umtausch ausgeschlossen.

Ablaufleistungen siehe Berechnungstool unter „Service“ auf www.bst-gmbh.de

Stand: 03.22 Die b/s/t GmbH Koch Kunststofftechnologie behält sich das Recht auf technische Änderungen vor.

b/s/t PE Notüberlauf RS*

Spezifikation ← **Material**
PE (Polyethylen), schlagzäh, UV-stabilisiert

Fertigungsbedingte Anstauhöhe von mind. 15 mm

Sonderbau*
Innere Breite max. 1000 mm,
innere Höhe mind. 60 mm,
Materialstärke 5 mm
Ab innere Breite 400 mm
mit Stabilisierungssteg

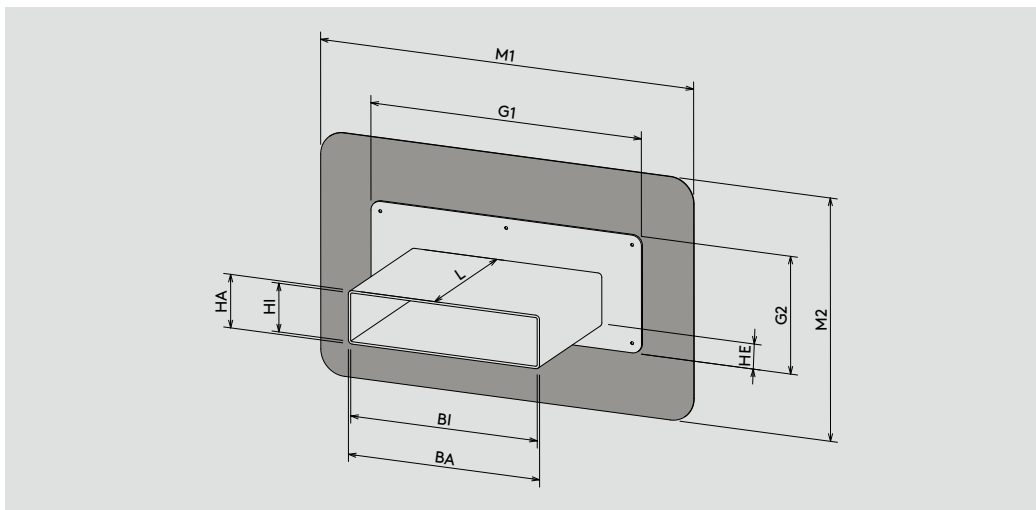
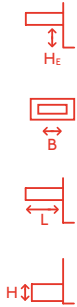
Wasserstand 35 mm, 45 mm (oder nach Angabe) mit abgewinkelter Grundplatte, ab 50 mm Wasserstand nur mit gerader Grundplatte (bitte bei Bestellung angeben)

Anschlussmanschette
PE (siehe Seite 159)

INFO Anschlussmanschette bitte separat dazubestellen

Kostenloser Berechnungsservice für Stückzahl und Durchflussmenge

Sonderformen auf Anfrage*



WG 1323 ←	Ausführung	Artikel-Nr.	Sonderbau* – Preis auf Anfrage
	PE-RS	PE135-000	Innere Breite max. 1000 mm, innere Höhe mind. 70 mm, Rohrlänge max. 1000 mm, Materialstärke 5 mm; Sonderanfertigungen* nur nach Zeichnung!

* Sonderanfertigungen sind vom Umtausch ausgeschlossen.
Ablaufleistungen siehe Berechnungstool unter „Service“ auf www.bst-gmbh.de
Stand: 03.22 Die b/s/t GmbH Koch Kunststofftechnologie behält sich das Recht auf technische Änderungen vor.

b/s/t PVC Notüberlauf RV mit Anstaelement*

Hohe Ablaufleistung!

Spezifikation ← Material
PVC-U, schlagzäh, UV-stabilisiert

Rohrlänge
400 mm

Anstauhöhen
35/45/50/55 mm

Sonderanfertigung*
Max. Gesamtrohrlänge 700 mm

Sonderform*
Ohne Anstaelement –
als Wasserspeier/Notüberlauf

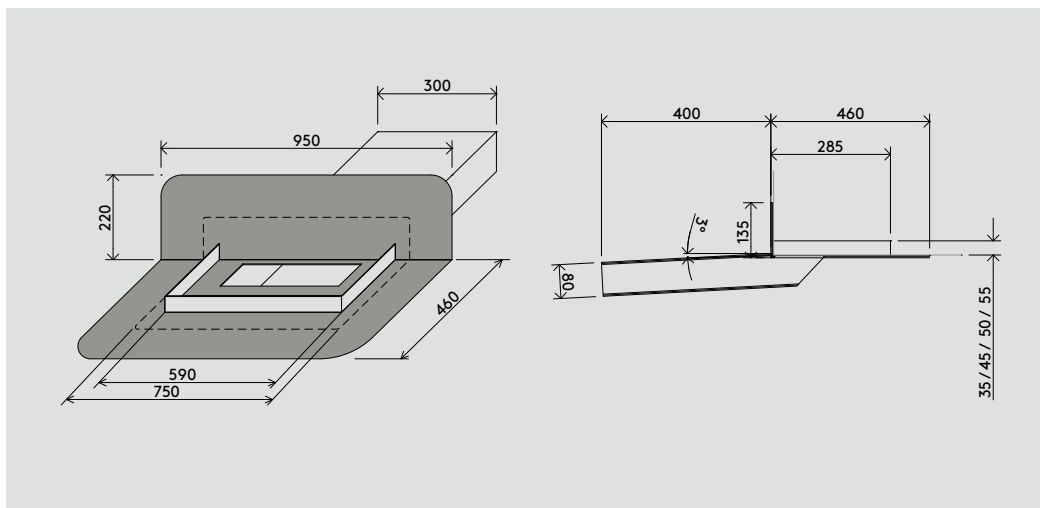
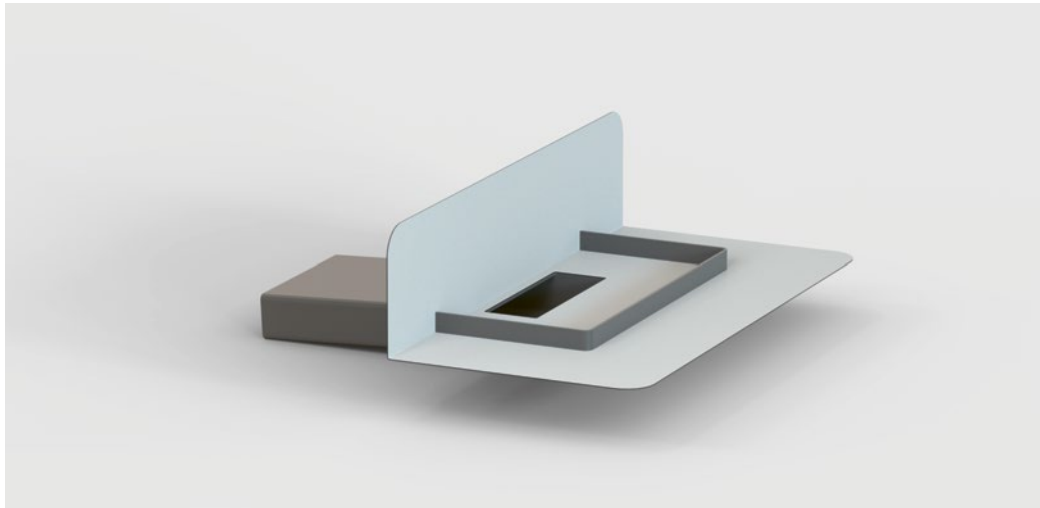
Anschlussmanschette
PVC, EVA (siehe Seite 158)

INFO

← Anschluss-
manschette
bitte separat
dazubestellen

← Kostenloser
Berechnungs-
service für
Stückzahl und
Durchfluss-
menge

← Sonderformen
auf Anfrage*



WG 1321 ←	Ausführung	Artikel-Nr.	Q** [l/sek]	h _G *** [mm]
	300 x 80 mm RV 35	134-30035	13,30	40
	300 x 80 mm RV 45	134-30045	9,60	30
	300 x 80 mm RV 50	134-30050	7,80	25
	300 x 80 mm RV 55	134-30055	6,00	20

* Sonderanfertigungen sind vom Umtausch ausgeschlossen.

** Q [l/sek] Abflussleistung bei der Wasserstandhöhe h_G am Notüberlauf; max. zulässige Wasserstandhöhe 75 mm.

*** h_G [mm] Wasserstandhöhe/Druckhöhe am Notüberlauf

Stand: 03.22 Die b/s/t GmbH Koch Kunststofftechnologie behält sich das Recht auf technische Änderungen vor.

b/s/t PP Notüberlauf RV mit Anstaeuelement*

Hohe Abflaufleistung!

Spezifikation ← Material
PP, schlagzäh, UV-stabilisiert

Rohrlänge
400 mm

Anstauhöhen
35/45/50/55 mm

Sonderanfertigung*
Max. Gesamtrohrlänge 700 mm

Sonderform*
Ohne Anstaeuelement –
als Wasserspeier / Notüberlauf

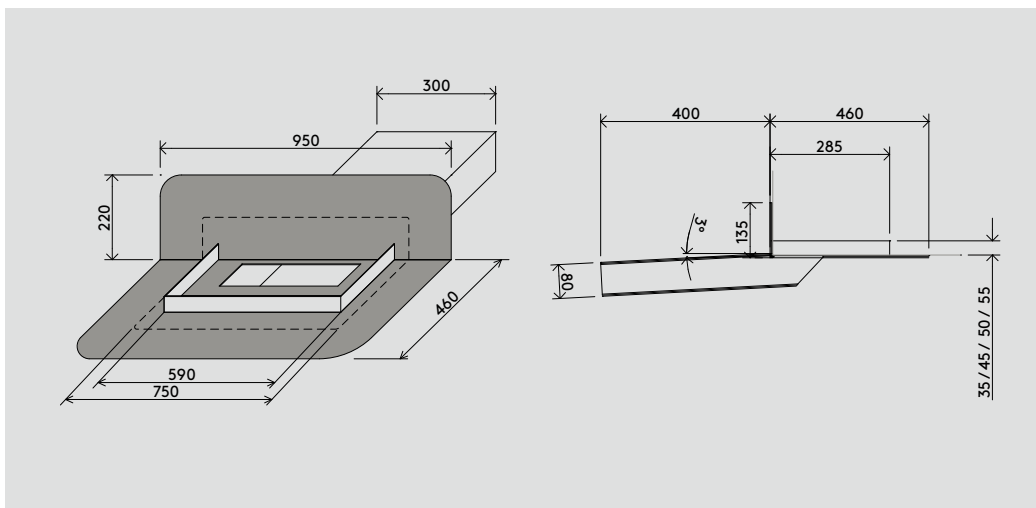
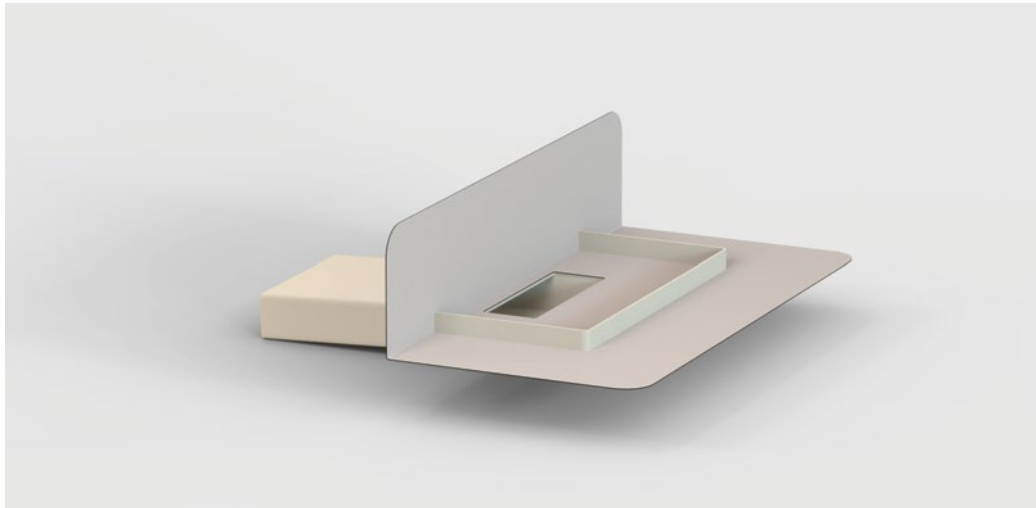
Anschlussmanschette
PP (siehe Seite 159)

INFO

← Anschluss-
manschette
bitte separat
dazubestellen

← Kostenloser
Berechnungs-
service für
Stückzahl und
Durchfluss-
menge

← Sonderformen
auf Anfrage*



WG 1322 ←	Ausführung	Artikel-Nr.	Q** [l/sek]	h _G *** [mm]
	300 x 80 mm RV 35	PP134-30035	13,30	40
	300 x 80 mm RV 45	PP134-30045	9,60	30
	300 x 80 mm RV 50	PP134-30050	7,80	25
	300 x 80 mm RV 55	PP134-30055	6,00	20

* Sonderanfertigungen sind vom Umtausch ausgeschlossen.

** Q [l/sek] Abflussleistung bei der Wasserstandhöhe h_G am Notüberlauf; max. zulässige Wasserstandhöhe 75 mm.

*** h_G [mm] Wasserstandhöhe / Druckhöhe am Notüberlauf

Stand: 03.22 Die b/s/t GmbH Koch Kunststofftechnologie behält sich das Recht auf technische Änderungen vor.

b/s/t PE Notüberlauf RV mit Anstaelement*

Hohe Abflulleistung!

Spezifikation ← Material
PE, schlagzäh, UV-stabilisiert

Rohrlänge
400 mm

Anstauhöhen
35/45/50/55 mm

Sonderanfertigung*
Max. Gesamtrohrlänge 700 mm

Sonderform*
Ohne Anstaelement –
als Wasserspeier / Notüberlauf

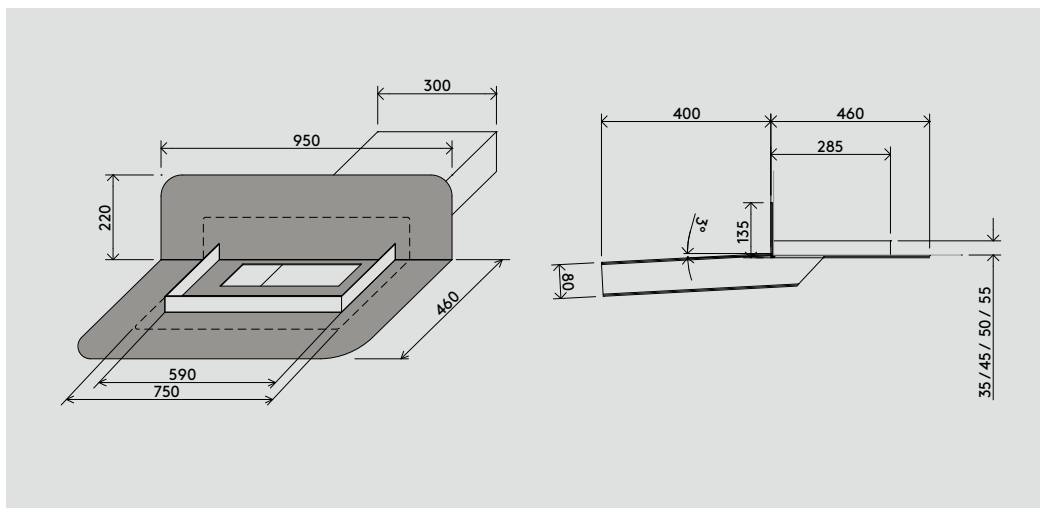
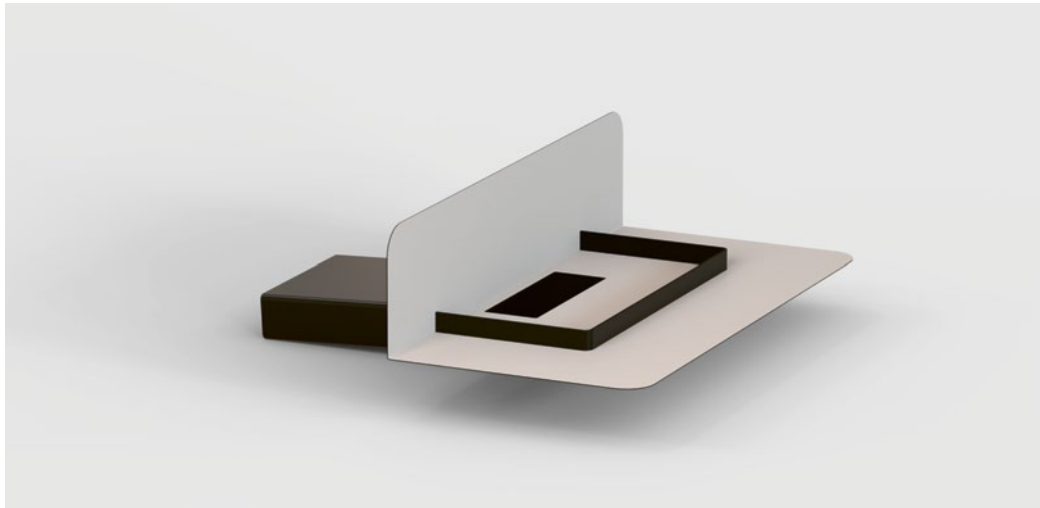
Anschlussmanschette
PE (siehe Seite 159)

INFO

← Anschluss-
manschette
bitte separat
dazubestellen

← Kostenloser
Berechnungs-
service für
Stückzahl und
Durchfluss-
menge

← Sonderformen
auf Anfrage*



WG 1323 ← Ausführung	Artikel-Nr.	Q** [l/sek]	h _G *** [mm]
300 x 80 mm RV 35	PE134-30035	13,30	40
300 x 80 mm RV 45	PE134-30045	9,60	30
300 x 80 mm RV 50	PE134-30050	7,80	25
300 x 80 mm RV 55	PE134-30055	6,00	20

* Sonderanfertigungen sind vom Umtausch ausgeschlossen.

** Q [l/sek] Abflussleistung bei der Wasserstandhöhe h_G am Notüberlauf; max. zulässige Wasserstandhöhe 75 mm.

*** h_G [mm] Wasserstandhöhe / Druckhöhe am Notüberlauf

Stand: 03.22 Die b/s/t GmbH Koch Kunststofftechnologie behält sich das Recht auf technische Änderungen vor.

b/s/t PVC Attikagully RS*

mit abgewinkelter Grundplatte/ ohne Anstaukante

Spezifikation ← Material
 PVC-U, schlagzäh, UV-stabilisiert

Rohrlänge
 300 mm

Sonderanfertigung*
 Gesamtrohrlänge max. 1000 mm

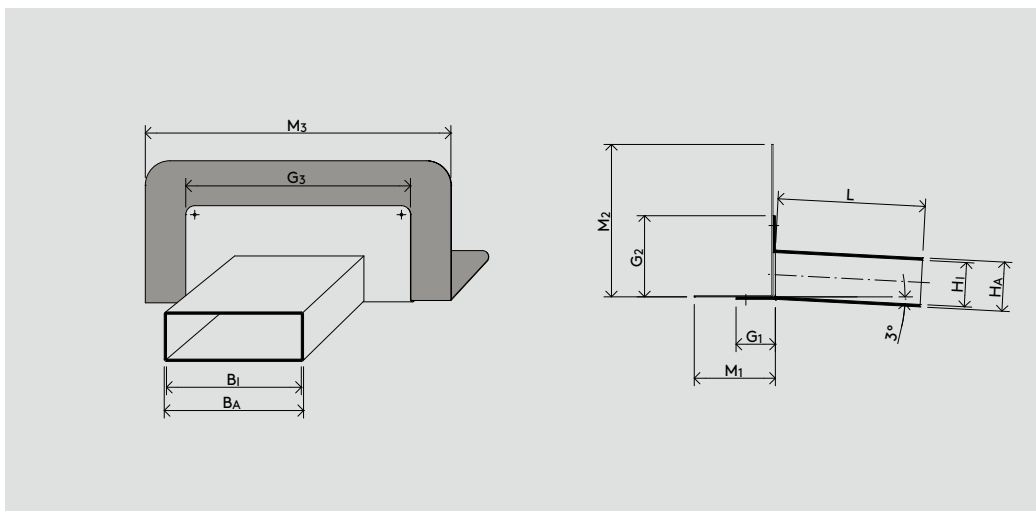
Rohrneigung Entwässerungsrohr
 3°

Anschlussmanschette
 PVC, EVA (siehe Seite 158)

INFO Anschluss-
 manschette
 bitte separat
 dazubestellen

Kostenloser ←
 Berechnungs-
 service für
 Stückzahl und
 Durchfluss-
 menge

Sonderformen ←
 auf Anfrage*



WG 1321 ←

Ausführung [mm]	Artikel-Nr.	HA [mm]	H1 [mm]	BA [mm]	BI [mm]	G1 [mm]	G2 [mm]	G3 [mm]	M1 [mm]	M2 [mm]	M3 [mm]	L [mm]
100 x 100	150-100	100	90	100	90	80	170	240	190	310	500	300
150 x 100	150-150	100	90	150	140	80	170	290	190	310	550	300
200 x 100	150-200	100	90	200	190	80	170	340	190	310	600	300

* Sonderanfertigungen sind vom Umtausch ausgeschlossen.
 Abflauleistungen siehe Berechnungstool unter „Service“ auf www.bst-gmbh.de
 Stand: 03.22 Die b/s/t GmbH Koch Kunststofftechnologie behält sich das Recht auf technische Änderungen vor.

b/s/t PP Attikagully RS*

mit abgewinkelter Grundplatte / ohne Anstaukante

Spezifikation ← Material
PP, schlagzäh, UV-stabilisiert

Rohrneigung Entwässerungsrohr
3°

Rohrlänge
300 mm

Anschlussmanschette
PP (siehe Seite 159)

Sonderanfertigung*
Gesamtrohrlänge max. 1000 mm

INFO

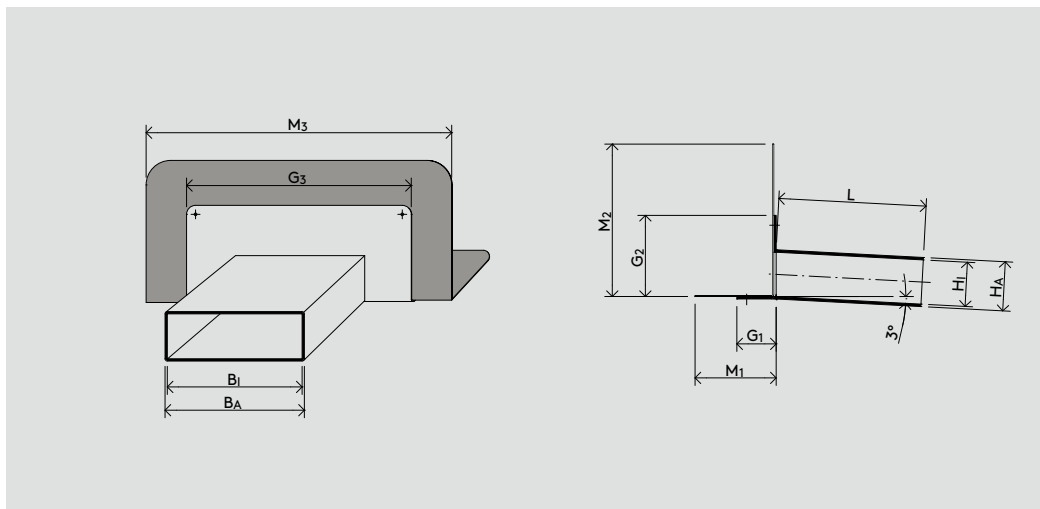
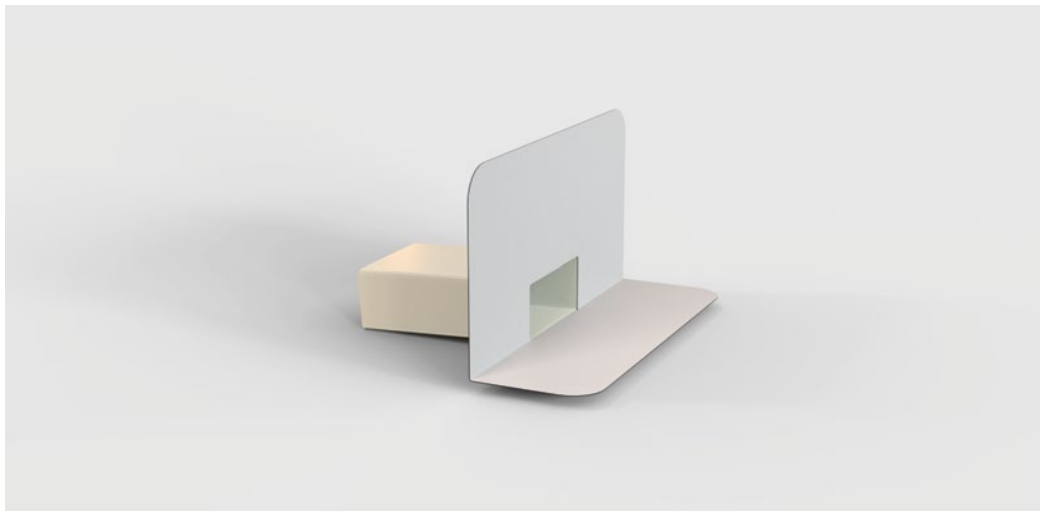
← Anschluss-
manschette
bitte separat
dazubestellen

← Kostenloser
Berechnungs-
service für
Stückzahl und
Durchfluss-
menge

← Sonderformen
auf Anfrage*



bis 1000



WG 1322 ←

Ausführung [mm]	Artikel-Nr.	H _A [mm]	H _I [mm]	B _A [mm]	B _I [mm]	G ₁ [mm]	G ₂ [mm]	G ₃ [mm]	M ₁ [mm]	M ₂ [mm]	M ₃ [mm]	L [mm]
100 x 100	PP150-100	100	90	100	90	80	170	240	190	310	500	300
150 x 100	PP150-150	100	90	150	140	80	170	290	190	310	550	300
200 x 100	PP150-200	100	90	200	190	80	170	340	190	310	600	300

* Sonderanfertigungen sind vom Umtausch ausgeschlossen.

Ablaufleistungen siehe Berechnungstool unter „Service“ auf www.bst-gmbh.de

Stand: 03.22 Die b/s/t GmbH Koch Kunststofftechnologie behält sich das Recht auf technische Änderungen vor.

b/s/t PE Attikagully RS*

mit abgewinkelter Grundplatte/ ohne Anstaukante

Spezifikation ← Material
PE, schlagzäh, UV-stabilisiert

Rohrneigung Entwässerungsrohr
3°

Rohrlänge
300 mm

Anschlussmanschette
PE (siehe Seite 159)

Sonderanfertigung*
Gesamtröhlänge max. 1000 mm

INFO

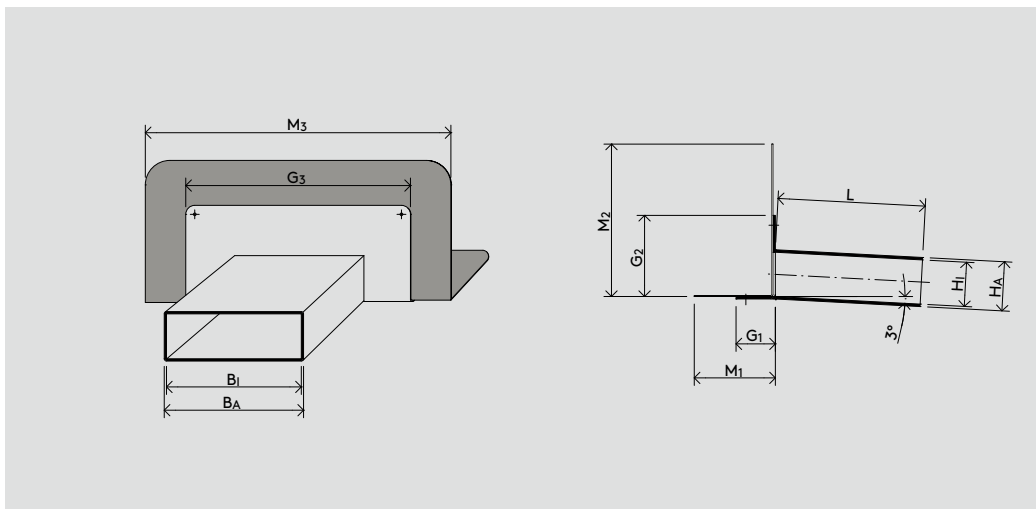
← Anschluss-
manschette
bitte separat
dazubestellen

← Kostenloser
Berechnungs-
service für
Stückzahl und
Durchfluss-
menge

← Sonderformen
auf Anfrage*



bis 1000



WG 1323 ←

Ausführung [mm]	Artikel-Nr.	H _A [mm]	H ₁ [mm]	B _A [mm]	B _I [mm]	G ₁ [mm]	G ₂ [mm]	G ₃ [mm]	M ₁ [mm]	M ₂ [mm]	M ₃ [mm]	L [mm]
100 x 100	PE150-100	100	90	100	90	80	170	240	190	310	500	300
150 x 100	PE150-150	100	90	150	140	80	170	290	190	310	550	300
200 x 100	PE150-200	100	90	200	190	80	170	340	190	310	600	300

* Sonderanfertigungen sind vom Umtausch ausgeschlossen.

Ablaufleistungen siehe Berechnungstool unter „Service“ auf www.bst-gmbh.de

Stand: 03.22 Die b/s/t GmbH Koch Kunststofftechnologie behält sich das Recht auf technische Änderungen vor.

b/s/t Sonderbau* – auch in RAL-Farben

Neben Funktionalität bestehen die b/s/t Produkte nun auch durch ihr Aussehen, bzw. ihre Unauffälligkeit. Ab sofort können wir Ihnen b/s/t Produkte in RAL-Farbtönen lackiert anbieten.

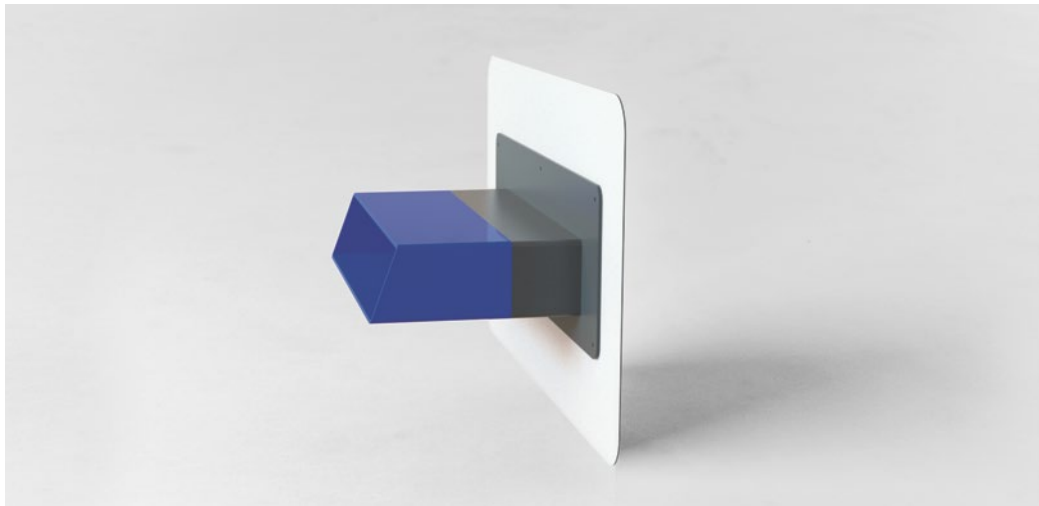
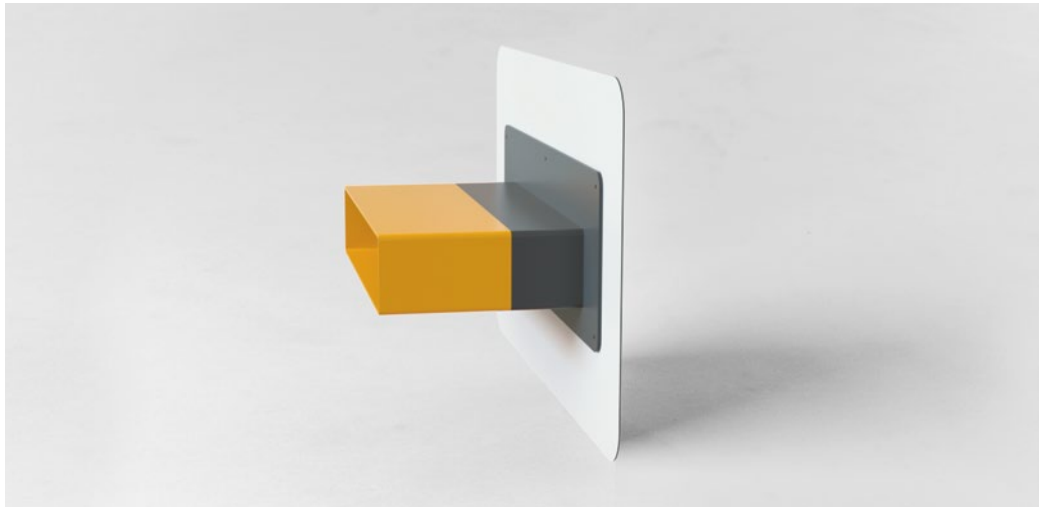
Die Farben können Sie individuell nach RAL bestellen. Verstecken Sie Ihren Notüberlauf in der Hauswand oder vollenden Sie mit einem auffälligen Lack das Farbkonzept.

Ihre Vorteile auf einen Blick

- Individuelle Fertigung
- Lack entsprechend Ihrer Vorstellung
- Ton-in-Ton mit Ihrem Farbkonzept
- Lackieren von Notüberläufen, Wasserspeichern, Lüftern oder Durchführungen möglich

INFO

- Farbbeispiel ←
- Lieferzeiten ←
- und Preise auf ←
- Anfrage
- Erforderliche ←
- Transport- ←
- verpackungen ←
- werden bei ←
- Bedarf zusätz- ←
- lich berechnet



* Sonderanfertigungen sind vom Umtausch ausgeschlossen.

Stand: 03.22 Die b/s/t GmbH Koch Kunststofftechnologie behält sich das Recht auf technische Änderungen vor.

b/s/t Universal Kiesfangkorb

Spezifikation ← Material Passend für
 PA (Polyamid), schlagzäh, UV-stabilisiert DN 70 – DN 200



WG 1311 ← Ausführung Artikel-Nr.
 DN 70 – 200 210-000

b/s/t Attika Kiesfangkorb

Spezifikation ← Material Höhenverstellbar, passend für
 PA (Polyamid), schlagzäh, UV-stabilisiert DN 70 – DN 200



WG 1311 ← Ausführung Artikel-Nr.
 DN 70 – 200 210-001

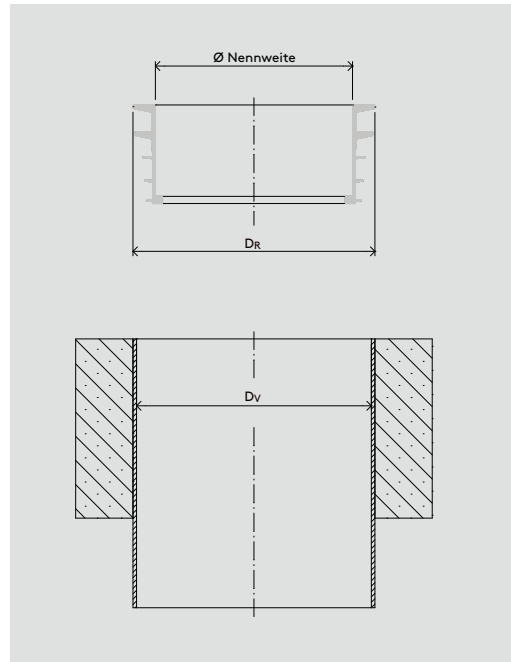
b/s/t Universal Rückstaudichtung

Spezifikation ← Material
EPDM

Für den sicheren Anschluss von Dach-
abläufen an Fallrohre ohne Muffe

VE
Durchmesser 50 mm, 75 mm, 90 mm,
110 mm
4 Stück / Karton inkl. Gleitmittel

Durchmesser 125 mm, 160 mm
1 Stück / Karton inkl. Gleitmittel



WG 4995 ←

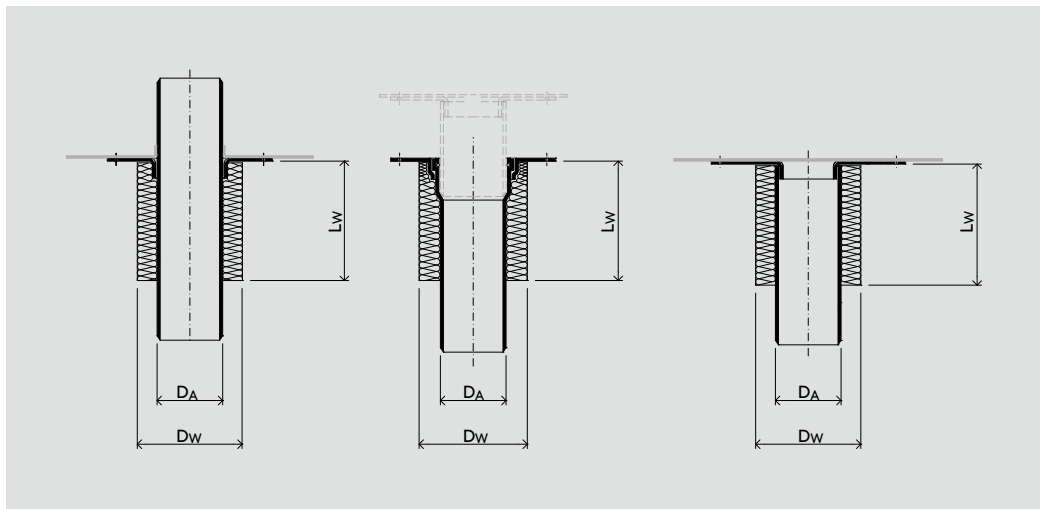
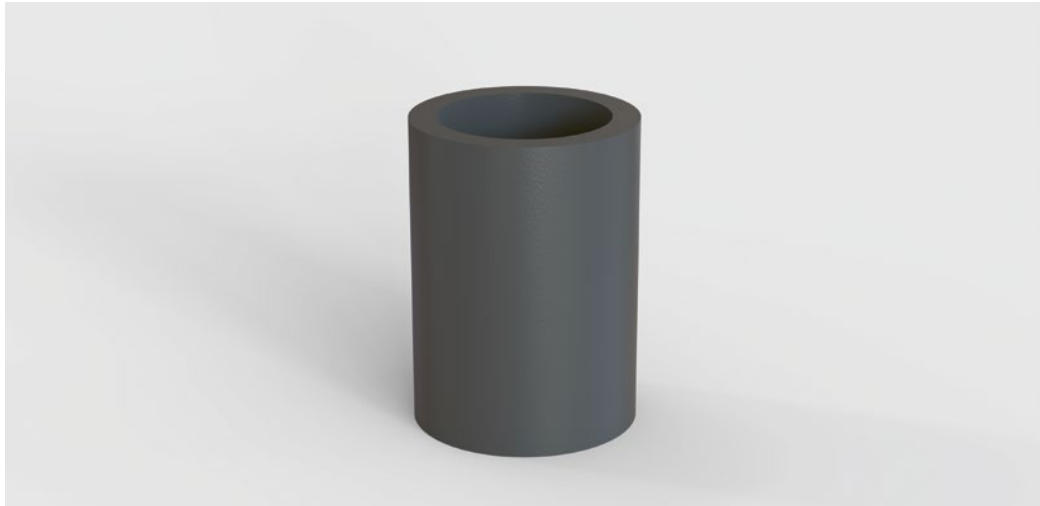
Nennweite	Artikel-Nr.	D_R^{**} Ø [mm]	D_V^{***} Ø [mm]
DN 50 (Ø 50 mm)	210-U050	61-77	57-75
DN 70 (Ø 75 mm)	210-U075	87-108	83-106
DN 80 (Ø 90 mm)	210-U090	105-111	101-108
DN 100 (Ø 110 mm)	210-U110	120-135	116-131
DN 125 (Ø 125 mm)	210-U125	152-160	148-158
DN 150 (Ø 160 mm)	210-U160	194-200	190-195

b/s/t Wärmedämmhülse

Spezifikation ← Material
Moosgummi*

Länge
200 mm

Passend für
Rohrleitungen mit Außendurchmessern
 D_A entsprechend Tabelle



WG 4995 ←

Nennweite	Artikel-Nr.	$D_w \varnothing$ [mm]	L_w [mm]	$D_A \varnothing$ [mm]
DN 70	210-WD070	98	200	75
DN 100	210-WD100	145	200	110
DN 125	210-WD125	152	200	125
DN 150	210-WD150	190	200	160

* Geschlossenzelliger Schaumstoff auf Basis synthetischen Kautschuks
Stand: 03.22 Die b/s/t GmbH Koch Kunststofftechnologie behält sich das Recht auf technische Änderungen vor.

b/s/t Universal Heizelement

Spezifikation ←

Material

Silicon/Glas, Polyamid

Zum universellen Einsatz für Rohrleitungen von DN 70 bis DN 200 geeignet.

Ein nachträglicher Einbau zur Beheizung ist möglich.

Zertifiziert nach

EN 60335-1

EN 55014-1A1

EN 61000-3-2

EN 61000-3-3

Länge

200 mm

230 Volt/8 Watt



WG 4995 ←

Ausführung

DN 70 – 200

Artikel-Nr.

210-010

b/s/t PVC Regenhaube

Spezifikation ← Material
PVC-U, schlagzäh, UV-stabilisiert

Passend für
Entlüfterrohre mit Außendurchmessern
 D_A entsprechend Tabelle



WG 4995 ←	Nennweite	Artikel-Nr.	$D_A \varnothing$ [mm]
	DN 70	113-070	75
	DN 100	113-100	110
	DN 125	113-125	125
	DN 150	113-150	160
	DN 200*	113-200	289

b/s/t PA Regenhaube

Spezifikation ← Material
PA (Polyamid), schlagzäh, UV-stabilisiert

Passend für
Entlüfterrohre mit Außendurchmessern
 D_A entsprechend Tabelle



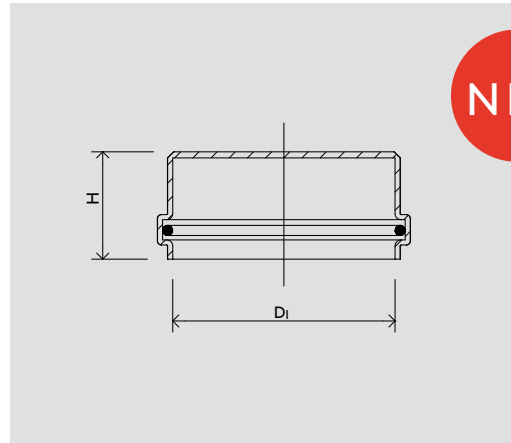
WG 4995 ←	Nennweite	Artikel-Nr.	$D_A \varnothing$ [mm]
	DN 70	PA113-070	75
	DN 100	PA113-100	110
	DN 125	PA113-125	125
	DN 150	PA113-150	160
	DN 200*	PA113-200	200

* Anderes Material: PC

Stand: 03.22 Die b/s/t GmbH Koch Kunststofftechnologie behält sich das Recht auf technische Änderungen vor.

b/s/t PVC Kontrollrohrhaube

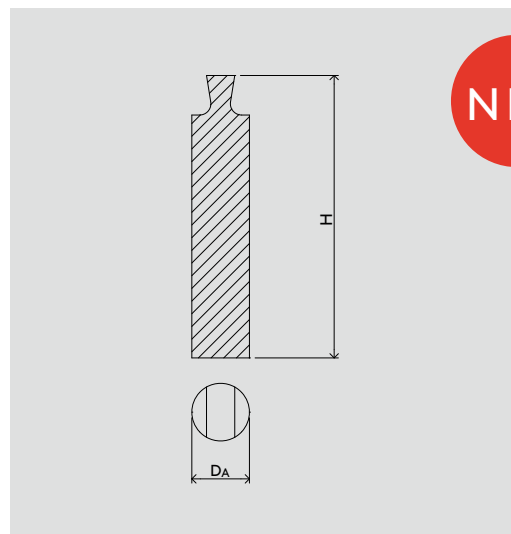
- Spezifikation ← **Material**
 PVC-U, schlagzäh, UV-stabilisiert, lackiert
 Komplett mit Dichtring
 Sonderfarbe auf Anfrage*
- Passend für**
 b/s/t Kontrollrohr



WG 4995 ←	Nennweite	Artikel-Nr.	$D_1 \varnothing$ [mm]	H [mm]
	DN 100	114-100R	100	53

b/s/t Dämmstoffkörper

- Spezifikation ← **Material**
 EPS-Hartschaum
- Passend für**
 b/s/t Kontrollrohr



WG 4995 ←	Nennweite	Artikel-Nr.	$D_A \varnothing$ [mm]	H [mm]
	DN 100	210-EPSZ100	102	500

* Sonderanfertigungen sind vom Umtausch ausgeschlossen.
 Stand: 03.22 Die b/s/t GmbH Koch Kunststofftechnologie behält sich das Recht auf technische Änderungen vor.

b/s/t PVC Sanierungshaube

Spezifikation ← Material
PVC-U, schlagzäh, UV-stabilisiert,
inkl. Dichtring

Passend für
Entlüfterrohre mit Außendurchmessern
 D_A entsprechend Tabelle



WG 4995 ←	Nennweite	Artikel-Nr.	$D_A \varnothing$ [mm]
	DN 70	113-S070	75
	DN 100	113-S100	110
	DN 125	113-S125	125
	DN 150	113-S150	160

b/s/t PVC Rohrbogen 87°

Spezifikation ← Material
PVC-U, schlagzäh, UV-stabilisiert,
inkl. Dichtring

Passend für
Rohre mit Außendurchmessern
D_A entsprechend Tabelle



WG 4995 ←	Nennweite	Artikel-Nr.	D _A Ø [mm]
	DN 50	199-87050	50
	DN 70	199-87070	75
	DN 100	199-87100	110
	DN 125	199-87125	125
	DN 150	199-87150	160
	DN 200	199-87200	200

b/s/t PVC Rohrbogen 45°

Spezifikation ← Material
PVC-U, schlagzäh, UV-stabilisiert,
inkl. Dichtring

Passend für
Rohre mit Außendurchmessern
D_A entsprechend Tabelle



WG 4995 ←	Nennweite	Artikel-Nr.	D _A Ø [mm]
	DN 100	199-45100	110
	DN 125	199-45125	125
	DN 150	199-45150	160

b/s/t PVC Muffenrohr (L=300/600)

Spezifikation ← Material
PVC-U, schlagzäh, UV-stabilisiert,
inkl. Dichtring

Passend für
Rohre mit Außendurchmessern
 D_A entsprechend Tabelle



WG 4995 ←								
	Nennweite	Artikel-Nr.	$D_A \emptyset$ [mm]	Länge [mm]	Nennweite	Artikel-Nr.	$D_A \emptyset$ [mm]	Länge [mm]
	DN 50	199-M050300	50	300	DN 50	199-M050600	50	600
	DN 70	199-M070300	75	300	DN 70	199-M070600	75	600
	DN 100	199-M100300	110	300	DN 100	199-M100600	110	600
	DN 125	199-M125300	125	300	DN 125	199-M125600	125	600
	DN 150	199-M150300	160	300	DN 150	199-M150600	160	600
	DN 200	199-M200300	200	300	DN 200	199-M200600	200	600
	DN 250	199-M250300	250	300	DN 250	199-M250600	250	600

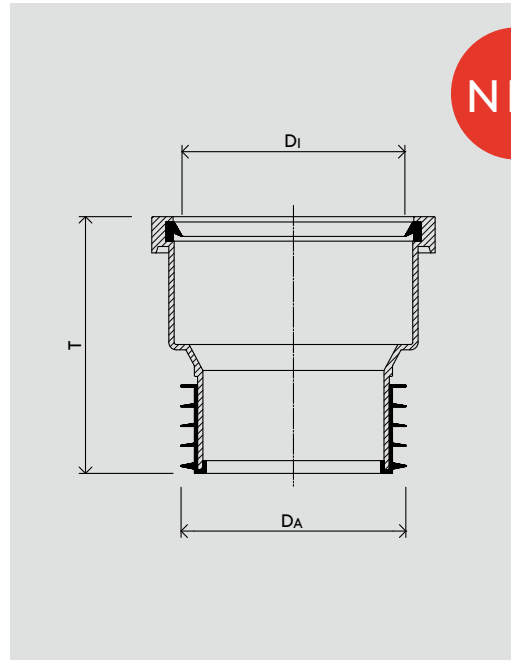
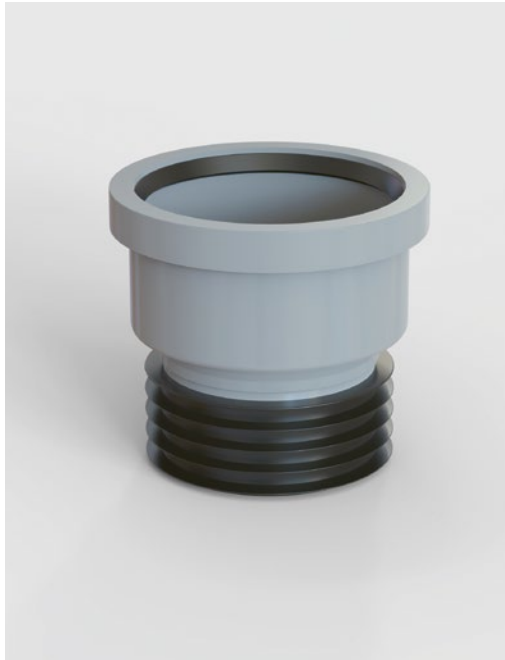
b/s/t Fallrohranschluss

Fallrohranschluss mit Lamellendichtung zum Übergang von DN 100 auf Regenfallrohr \varnothing 100 mm

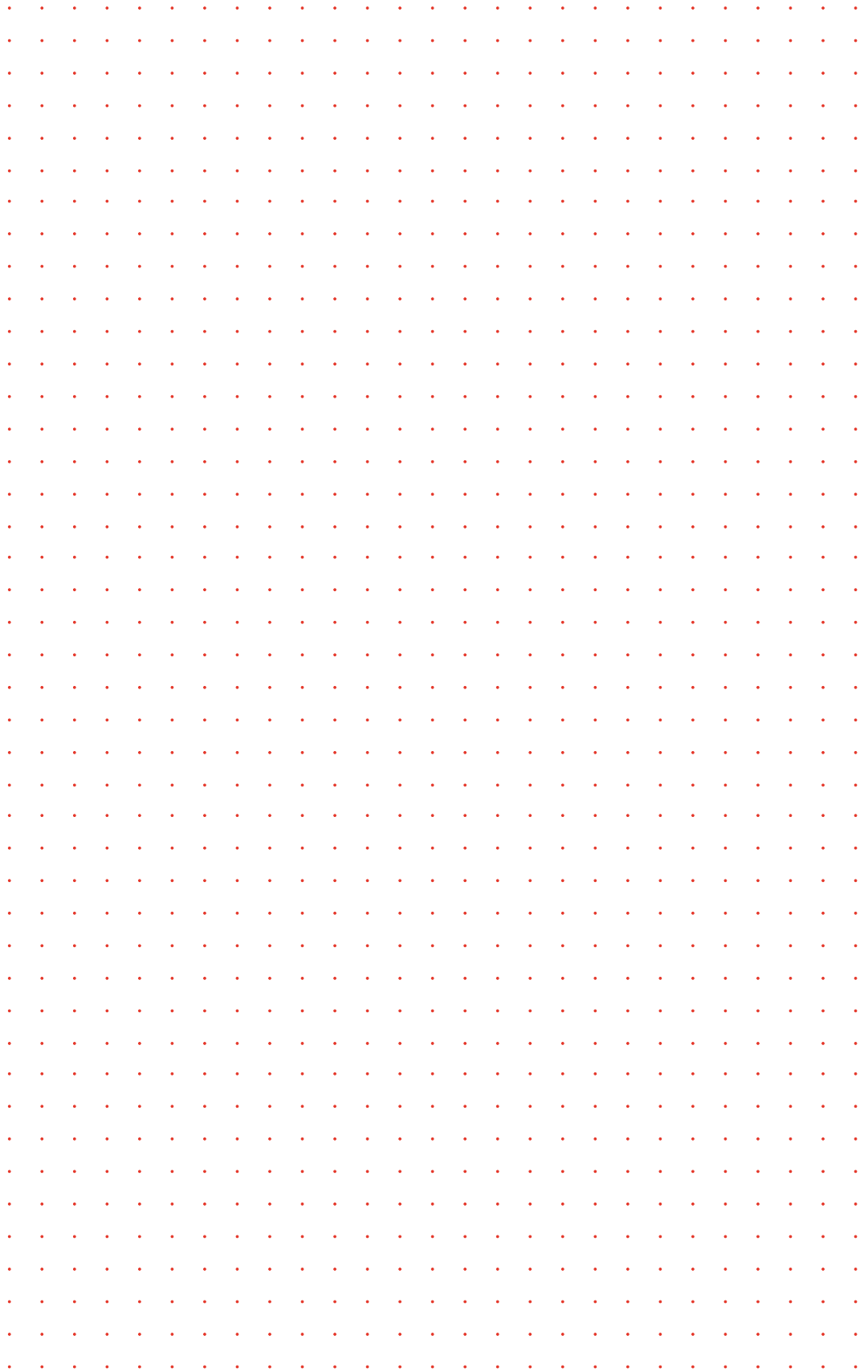
Spezifikation ← Material
PP

Komplett mit Dichtring und Lamellendichtung aus EPDM

Passend für
Übergänge von Rohren DN 100
auf z.B. Zinkrohre mit \varnothing 100 mm



WG 4995 ←	Nennweite	Artikel-Nr.	$D_A \varnothing$ [mm]	$D_1 \varnothing$ [mm]	T [mm]
	DN 100	198-100	97-103	110	120,5



**b/s/t Feldbefestiger
fixieren Dachbahnen sicher**

selbst bei extremen Windsituationen

b/s/t PVC Halteteller

für PVC, EVA und VAE Dachbahnen

Spezifikation ← **Material**
PVC-U, schlagzäh, UV-stabilisiert

Sonderanfertigung*
Sonderfarben auf Anfrage

INFO

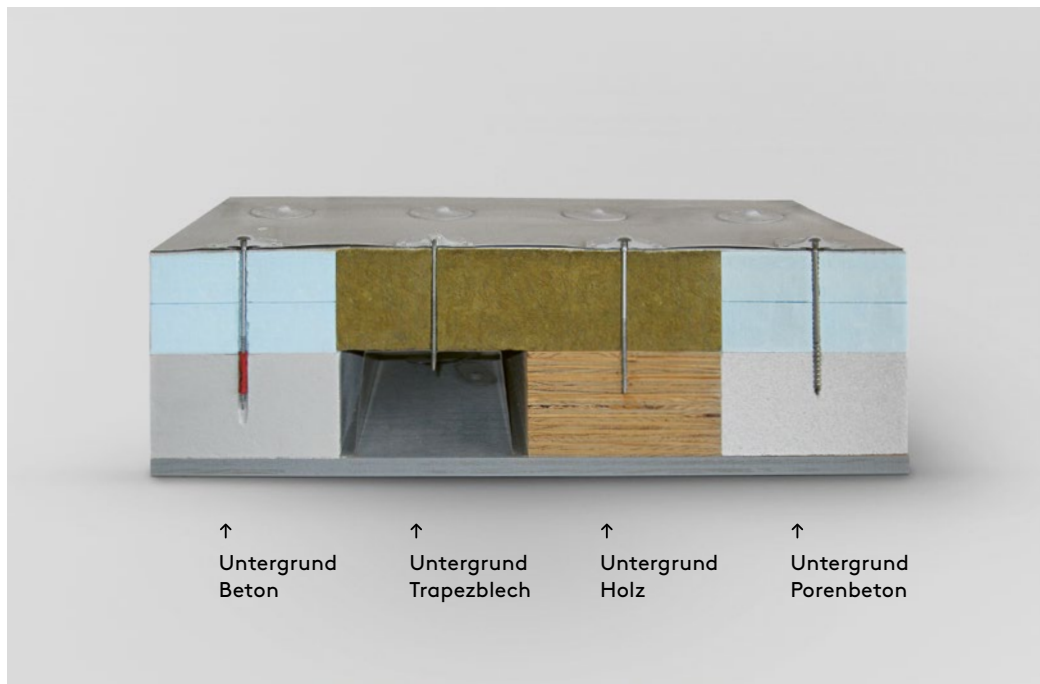
Kostenloser ← **Mindestabnahmemenge**
Berechnungs-
service für
Stückzahl
100 Stück

WG 511 ←

Ausführung	Artikel-Nr.
lichtgrau	521-GR1
fehgrau	521-GR2
steingrau	521-GR3
schiefergrau	521-GR4



Einbaubeispiel ←



* Sonderanfertigungen sind vom Umtausch ausgeschlossen.

Stand: 03.22 Die b/s/t GmbH Koch Kunststofftechnologie behält sich das Recht auf technische Änderungen vor.

b/s/t Universalschraube BHS

Spezifikation ←

Untergrund Blech

Schraubenlänge =

Dachaufbau + 25 mm Einschraubtiefe

Untergrund Holz

Schraubenlänge =

Dachaufbau + 35 mm Einschraubtiefe

Untergrund Beton

Schraubenlänge =

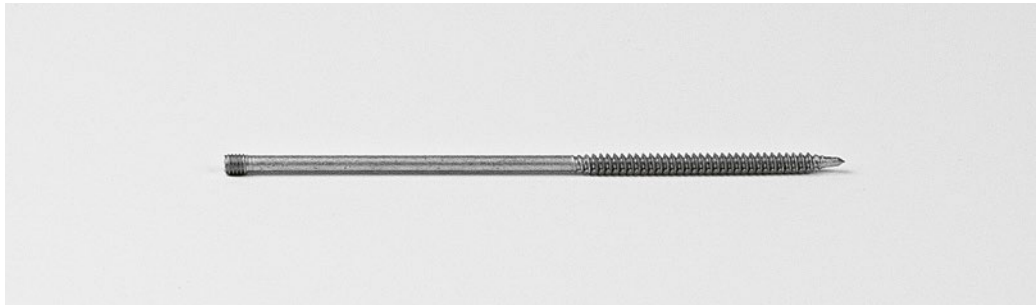
Dachaufbau + 50 mm Einschraubtiefe

Gewindelänge

maximal 70 mm

Mindestabnahmemenge

100 Stück



WG 512 ←

<u>Ausführung</u>	<u>Artikel-Nr.</u>	<u>Ausführung</u>	<u>Artikel-Nr.</u>
BHS M6 x 45	552-045	BHS M6 x 165	552-165
BHS M6 x 65	552-065	BHS M6 x 185	552-185
BHS M6 x 85	552-085	BHS M6 x 205	552-205
BHS M6 x 105	552-105	BHS M6 x 225	552-225
BHS M6 x 125	552-125	BHS M6 x 245	552-245
BHS M6 x 145	552-145		

b/s/t Porenbetonschraube GB Edelstahl A2

Spezifikation ←

Schraubenlänge =

Dachaufbau + 60 mm Einschraubtiefe

Gewindelänge

GB M6 x 80: 60 mm, GB M6 x 130: 80 mm

Mindestabnahmemenge

100 Stück



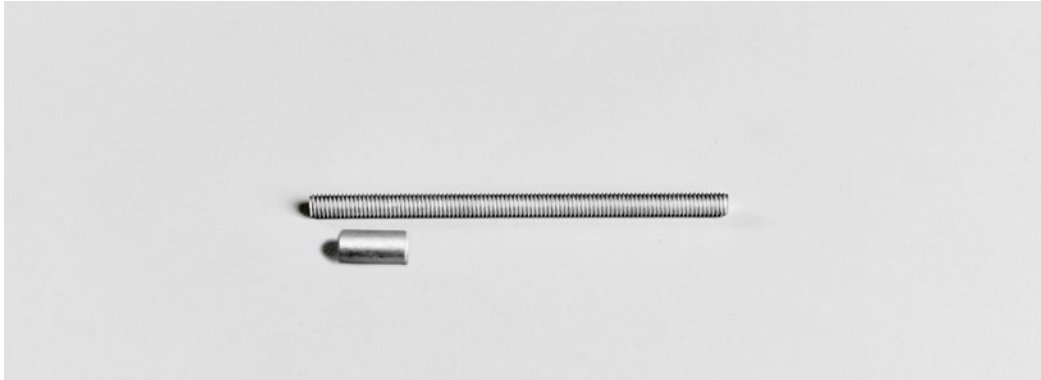
WG 512 ←

<u>Ausführung</u>	<u>Artikel-Nr.</u>
GB M6 x 80	554-080
GB M6 x 130	554-130

b/s/t Verlängerungselement, verzinkt

Spezifikation ← Gewindebolzen M6 x 100
Gewindehülse M6 x 20

Mindestabnahmemenge
100 Stück



WG 512 ← Ausführung

Artikel-Nr.

BHS M6 x 20

561-Z020

BHS M6 x 100

561-Z100

b/s/t Dichtungsscheibe

Spezifikation ← Notwendig für
Polystyrol-Wärmedämmung

Achtung
Im Lieferumfang sind
keine Schrauben enthalten

Mindestabnahmemenge
100 Stück



WG 513 ← Artikel-Nr.

531-100

b/s/t Dübel

Spezifikation ← notwendig für Betonuntergrund

Mindestabnahmemenge
100 Stück



WG 513 ← Ausführung
Dübel 8 x 40

Artikel-Nr.
571-008

b/s/t Montageadapter für Feldbefestiger

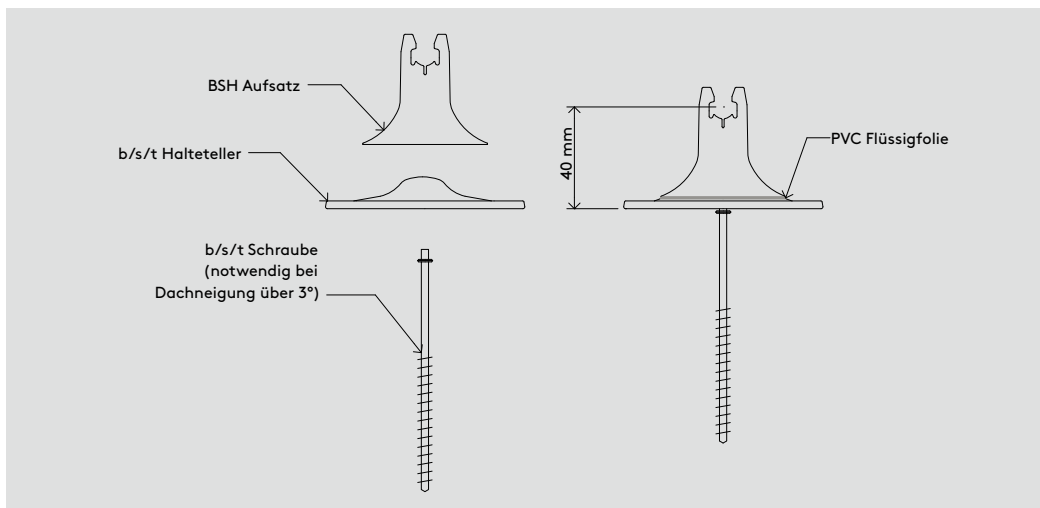
Spezifikation ← Als Aufsatz für Schrauber,
mit Sechskantschaft



WG 513 ← Artikel-Nr.
511-ES6

b/s/t Blitzableiterhalter BSH

Spezifikation ←	<u>Material</u> PVC-U, schlagzäh, UV-stabilisiert	<u>Mindestabnahmemenge</u> 100 Stück
	<u>Farbe</u> Lichtgrau (weitere Farben auf Anfrage*) Für Drahtstärke Ø 8 mm	<u>Hinweis</u> Nur in Verbindung mit b/s/t PVC Halteteller. Eine Befestigung im Dachuntergrund ist mit zusätzlichen Schrauben (siehe Seite 113) möglich.



WG 511 ←	<u>Ausführung</u>	<u>Artikel-Nr.</u>
	BSH Aufsatz	541-GR1
	b/s/t PVC Halteteller	521-GR1
	Universalschraube	unterschiedlich nach Länge und Ausführung

* Sonderanfertigungen sind vom Umtausch ausgeschlossen.
Stand: 03.22 Die b/s/t GmbH Koch Kunststofftechnologie behält sich das Recht auf technische Änderungen vor.

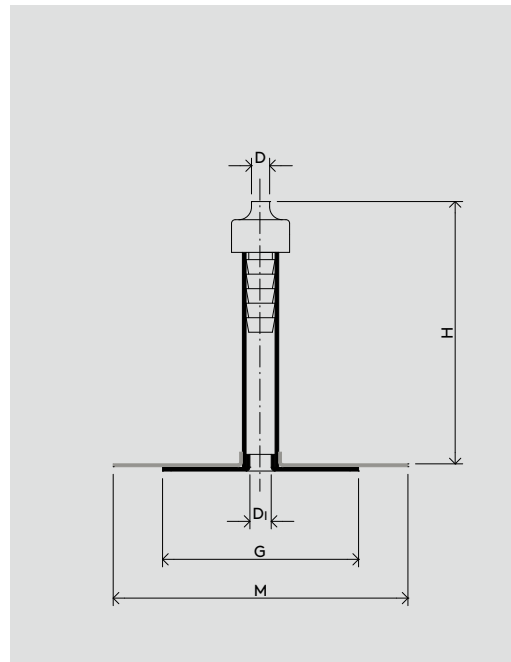
b/s/t PVC Blitzableiterdurchführung

Spezifikation ← **Material**
 PVC-U, schlagzäh, UV-stabilisiert
 Für Drahtstärke \varnothing 8–10 mm
 Inkl. Dichtungsstopfen

Anschlussmanschette
 PVC, EVA (siehe Seite 158)

INFO Anschluss-
 manschette ←
 bitte separat
 dazubestellen

Sonderformen ←
 auf Anfrage*



WG 1116 ←	Ausführung	Artikel-Nr.	$D_i \varnothing$ [mm]	$D \varnothing$ [mm]	$G \varnothing$ [mm]	$M \varnothing$ [mm]	H [mm]
	mit Grundplatte	141-002	13	8–10	100	195	230

* Sonderanfertigungen sind vom Umtausch ausgeschlossen.

Stand: 03.22 Die b/s/t GmbH Koch Kunststofftechnologie behält sich das Recht auf technische Änderungen vor.

b/s/t PP Blitzableiterdurchführung

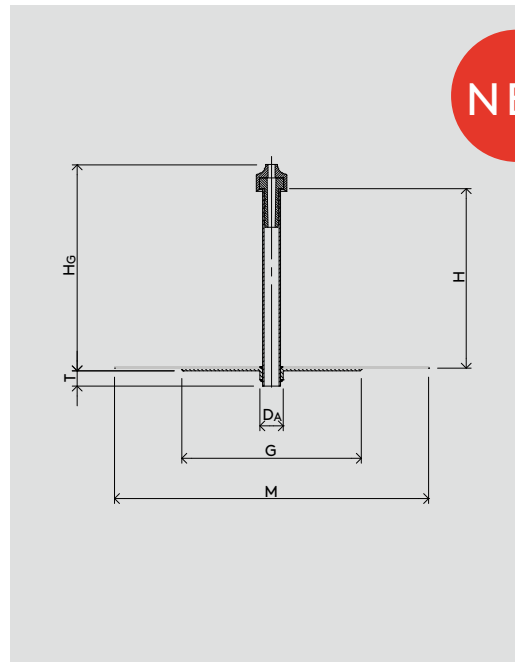
Spezifikation ← **Material**
 PP, schlagzäh, UV-stabilisiert
 Für Drahtstärke \varnothing 8 – 10 mm
 Inkl. Dichtungsstopfen

Anschlussmanschette
 PP (siehe Seite 159)

INFO

← Anschluss-
 manschette
 bitte separat
 dazubestellen

← Sonderformen
 auf Anfrage*



WG 2116 ←	Ausführung	Artikel-Nr.	$D_A \varnothing$ [mm]	G [mm]	M [mm]	H [mm]	H_G [mm]	T [mm]
	mit Grundplatte	PP141-002	26	200	350	200	230	17

* Sonderanfertigungen sind vom Umtausch ausgeschlossen.

Stand: 03.22 Die b/s/t GmbH Koch Kunststofftechnologie behält sich das Recht auf technische Änderungen vor.

b/s/t PE Blitzableiterdurchführung

Spezifikation ← Material
PE, schlagzäh, UV-stabilisiert

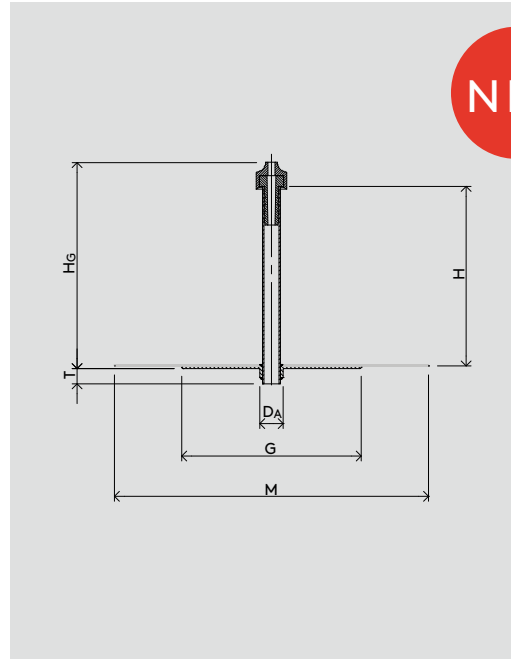
Für Drahtstärke \varnothing 8–10 mm

Inkl. Dichtungsstopfen

Anschlussmanschette
PE (siehe Seite 159)

INFO Anschluss-
manschette
bitte separat
dazubestellen

Sonderformen ←
auf Anfrage*



WG 2116 ←	Ausführung	Artikel-Nr.	$D_A \varnothing$ [mm]	G [mm]	M [mm]	H [mm]	H_G [mm]	T [mm]
	mit Grundplatte	PE141-002	26	200	350	200	230	17

* Sonderanfertigungen sind vom Umtausch ausgeschlossen.

Stand: 03.22 Die b/s/t GmbH Koch Kunststofftechnologie behält sich das Recht auf technische Änderungen vor.

b/s/t Solarbefestiger

Verbindungselement SB2

Spezifikation ← Bestehend aus:

b/s/t Solarhalter, Material
PVC-U, schlagzäh, UV-stabilisiert

Verbindungselement SB2, Material
Aluminium

Der b/s/t Solarhalter besitzt einen M8 Gewindebolzen aus Edelstahl zur Befestigung des Verbindungselementes.

Der Solarhalter eignet sich zur Montage auf Dachbahnen aus PVC, EVA oder VAE. Die Befestigung in der Tragschale erfolgt mittels der b/s/t Universalschraube BHS.

Das Verbindungselement SB2 wird an der Montageschiene der Modul-Unterkonstruktion befestigt. Zwei Solarhalter pro Verbindungselement sorgen für die Aufnahme von vertikal wirkenden Kräften.

INFO

Kostenloser ←
Berechnungs-
service für
Stückzahl



WG 521 ← Artikel-Nr.
615-SB2

b/s/t Montageadapter für Solarbefestiger

Spezifikation ← Als Aufsatz für Schrauber,
mit Sechskantschaft



WG 521 ← Artikel-Nr.
610-S70

b/s/t Universalstütze SA

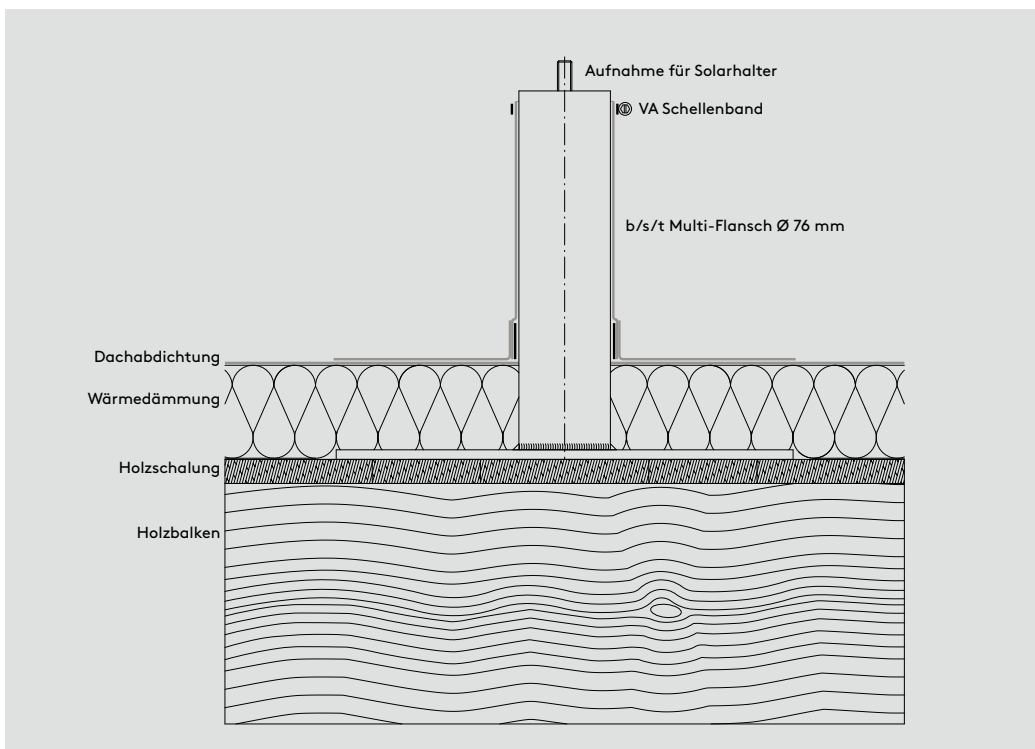
Spezifikation ← Material
Stahl, feuerverzinkt

Der Einbau erfolgt auf die tragende Konstruktion des Daches. Einsatzmöglichkeiten für Beton- und Holzuntergrund sowie Stahlträger. Die Höhe der Stütze sowie die Größe der Grundplatte werden den Erfordernissen des Daches angepasst (Sonderanfertigung*).

Verwendbar zur Befestigung von Solar-
elementen, Versorgungseinheiten,
Schneefang-Sonderkonstruktionen,
Beschilderungen oder Ähnlichem.
Sichere und schnelle Einfassung mit dem
b/s/t PVC Multi-Flansch Ø 76 mm möglich.



Einbaubeispiel** ←



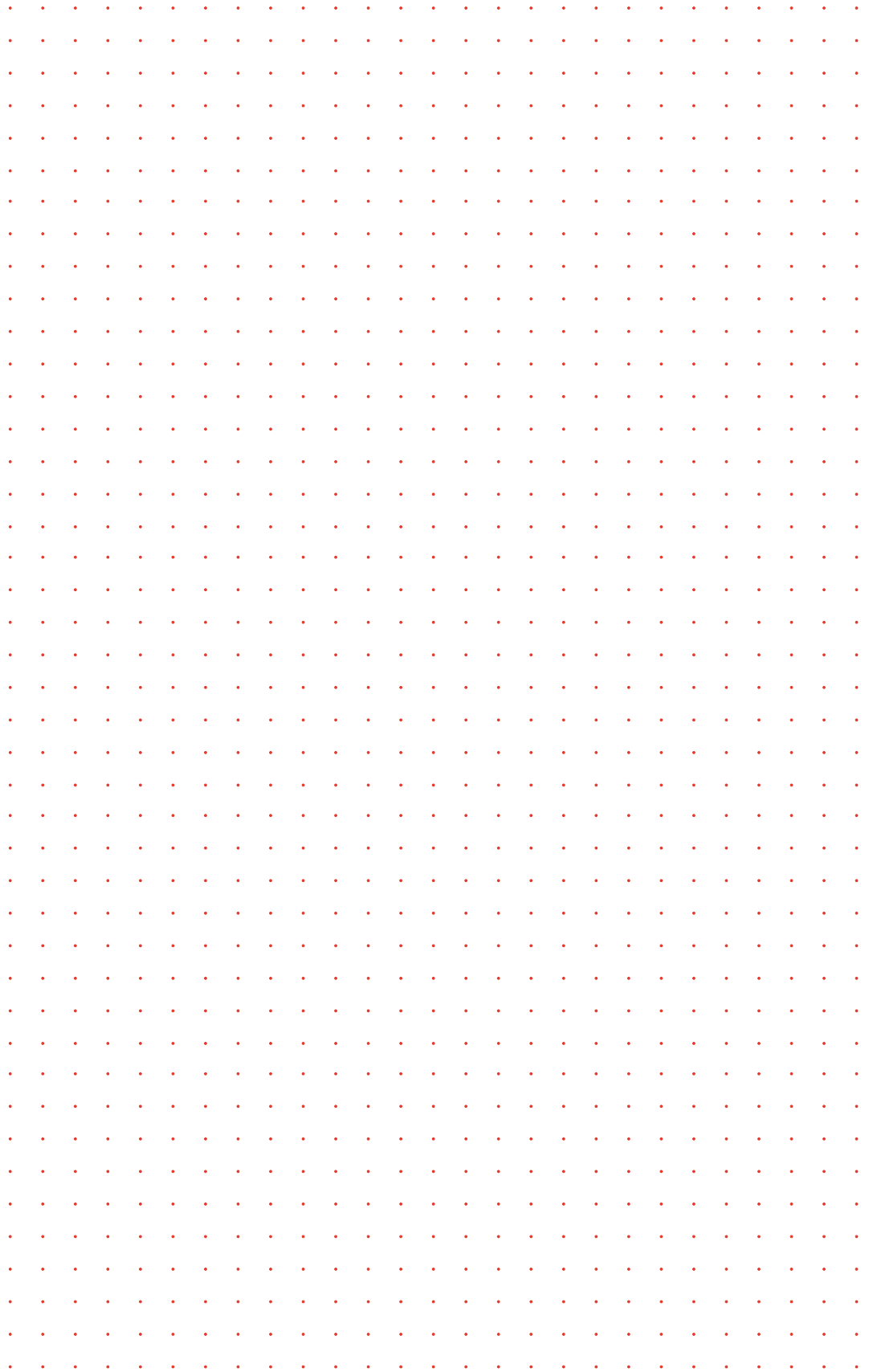
WG 1124 ← Ausführung
Universalstütze SA

Artikel-Nr.
680-002

* Sonderanfertigungen sind vom Umtausch ausgeschlossen.

** Befestigungsmittel nicht im Lieferumfang enthalten.

Stand: 03.22 Die b/s/t GmbH Koch Kunststofftechnologie behält sich das Recht auf technische Änderungen vor.



b/s/t Absturzsicherungssysteme für
höchste Sicherheit auf Flachdächern

- 124-125 **Barrial®** Sicherheitsgeländer
- 126-127 **Panorama®** Sicherheitsgeländer
- 128-131 **Primo** Anschlagpunkte
- 132-134 **Persönliche** Sicherheitsausrüstung

Barrial® selbsttragend*

Sicherheitsgeländer aus Aluminium für nicht-öffentlich genutzte Flachdächer



Hersteller-
zertifizierung
nach DIN EN
1090-1

Die werks-
eigene Produk-
tionskontrolle
garantiert die
gleichbleibende
Qualität und
Konformität
der Produkte
mit Normen
oder statischen
Nachweisen.



Abb. Barrial® selbsttragend standard

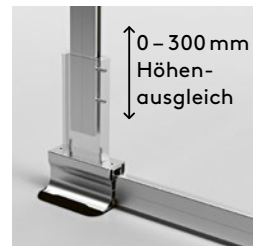
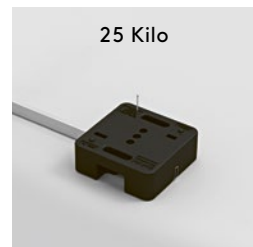


Abb. premium

Seitenschutzsystem nach	Handlauf [mm]	Knielauf [mm]	Stützenabstand [mm]	Fußeiste [mm]
DIN EN ISO 14122-3	Ø 45	Ø 35	max. 1.500	100**
DIN EN 13374 – Klasse A	Ø 35	Ø 35	max. 2.000	150***

Ausführung kompatibel mit folgenden Stützen



klappbar
Abb. premium



gerade



geneigt
15° / 30° / 45°



gerundet

* Absturzsicherung ist vom Umtausch ausgeschlossen.

** Erforderlich, falls Attika < 100 mm

*** Erforderlich, falls Attika < 150 mm

Stand: 03.22 Die b/s/t GmbH Koch Kunststofftechnologie behält sich das Recht auf technische Änderungen vor.

Barrial® Korridor Flucht-, Rettungs- und Wartungswege

Für jede Situation die passende Lösung

Geprüft und
zertifiziert
DIN 14094-2



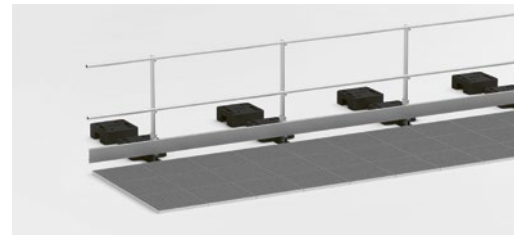
Hinweis

Länge und Mindestbreite von Flucht-, Rettungs- und Wartungswegen sind in der Arbeitsstättenrichtlinie (ASR A2.3) definiert. Die Ausführung mit traufseitigem

oder (bei Fehlen einer angrenzenden, gegen Absturz sichernden Dachfläche) beidseitigem Geländer ist in DIN 14094-2 geregelt.

Typ 1*

Ideal als Flucht-, Rettungs- oder Wartungsweg mit einseitiger Geländerführung zur Einbettung in Kiesschüttungen und Dachbegrünungen. Mögliche Wegbeläge (nicht im Lieferumfang enthalten): rutschhemmende Gitterroste, Betonplatten oder Gummigranulatplatten.



Spezifikation ←

Typ 2a und 2b*

Flucht-, Rettungs- oder Wartungsweg mit ein- oder beidseitiger Geländerführung zur Einbettung in Kiesschüttungen und Dachbegrünungen. Mögliche Wegbeläge

(nicht im Lieferumfang enthalten): rutschhemmende Gitterroste oder Betonplatten im Splittbett.



Spezifikation ←

Typ 3a und 3b*

Flucht-, Rettungs- oder Wartungsweg mit Plattenbelag als Auflast (nicht im Lieferumfang enthalten) mit ein- oder beidseitiger Geländerführung. Die Auflast des Plattenbelages gewährleistet

die Standsicherheit des Systems. Es sind keine zusätzlichen Gewichte notwendig. Wegbreite und Schienenraster für die Aufnahme der Gehwegplatten werden werkseitig an gängige Plattenmaße angepasst.



* Absturzsicherung ist vom Umtausch ausgeschlossen.

Stand: 03.22 Die b/s/t GmbH Koch Kunststofftechnologie behält sich das Recht auf technische Änderungen vor.

Panorama® selbsttragend

Wir verstehen das Flachdach als Wirtschaftsfaktor und bieten attraktive Komplettlösungen für Neubauten und Bestandsimmobilien. Als Wohnwelt gestaltete Flachdachflächen schaffen zusätzliche Freiräume für die private und öffentliche Nutzung - Für Terrassen. Für Urban Gardening. Für Erholung und Entspannung. Kurzum: eine Wertsteigerung der Immobilie.

- Typenstatik bis 1.0 kN/m horizontale Anpralllast
- Modulares, Auflast gehaltenes Baukastensystem
- Keine Durchdringung der Abdichtung
- Keine Wärmebrücken und Schallübertragung
- Leicht, stabil, witterungs- und korrosionsbeständig
- Keine gewährleistungsrechtlichen Probleme
- Vielfältige Füllungen und Farbgebung in RAL-Farbe
- Zusätzliche Wohlfühlräume bei Neubau und Sanierung



Anforderungen an das Geländersystem

INFO

Flachdach- ←
flächen
werden nach
DIN 1991-1
Eurocode 1 und
weiteren länder-
spezifischen
Normen in
verschiedene
Kategorien
eingeteilt.
Je nach
Nutzungs-
kategorie
müssen die
vorgegebenen
Anpralllasten
beachtet und
erfüllt werden.

Das Geländersystem Panorama selbsttragend ermöglicht die Montage ohne Durchdringung der Abdichtung einer Flachdachfläche. Die Stand- und Kippsicherheit wird durch externe Auflast gewährleistet. Ein Belagaufbau wird dabei unter Berücksichtigung der erforderlichen Auflast pro m² auf die Unterkonstruktion des Geländersystems (Auslegerschiene + Lastaufnahmebleche) aufgebracht.

Die Anforderungen an das Geländersystem werden von verschiedenen Faktoren direkt beeinflusst. Eine Kategorisierung erfolgt anhand folgender Parameter:

- Nutzungskategorie der Flachdachfläche (privat/öffentlich) und erforderliche Anpralllast
- gewählter Belag (Art) und Aufbauhöhe (Gewicht) - z.B. Kies, Begrünung oder Bodenplatten
- erforderliche Höhe des Geländers ab Belagebene (Vorgabe Bauordnung)
- frei verfügbare Aufstellfläche zur Positionierung der Lastaufnahmebleche
- Höhe des Gebäudes und geografische Lage (Windlastzone & -überlagerung)

Nachweis durch Typenstatik

Das Geländersystem Panorama selbsttragend ist durch eine Typenstatik belegt. Mit dem Aufbau dieser Typenstatik anhand europäischer Normen und zusätzlicher, länderspezifischer Anforderungen kann

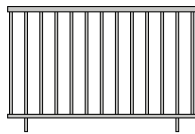
die Standsicherheit rechnerisch belegt werden – ein Einzelnachweis pro Bauvorhaben ist hinfällig! Die nachgewiesene Leistung des Systems setzt sich dabei wie folgt zusammen:

INFO

Das Geländersystem Panorama selbsttragend unterscheidet sich entsprechend der Leistungsanforderung in eine Classic und Premium Ausführung



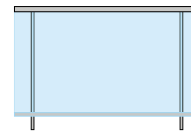
Panorama C-ST



Basisanforderungen

- Einstiegskonfiguration mit optimalen Anforderungen
- horizontale Anpralllast bis 0,5 kN/m
 - Ausführung mit Gitterstabfüllung
 - geografische Lage bis Windzone 3 mit Windgeschwindigkeiten bis 27,5 m/s
 - erforderliche Auflast im Bereich der Lastaufnahmebleche: 120 kg/m²

Panorama P-ST



Maximalanforderung

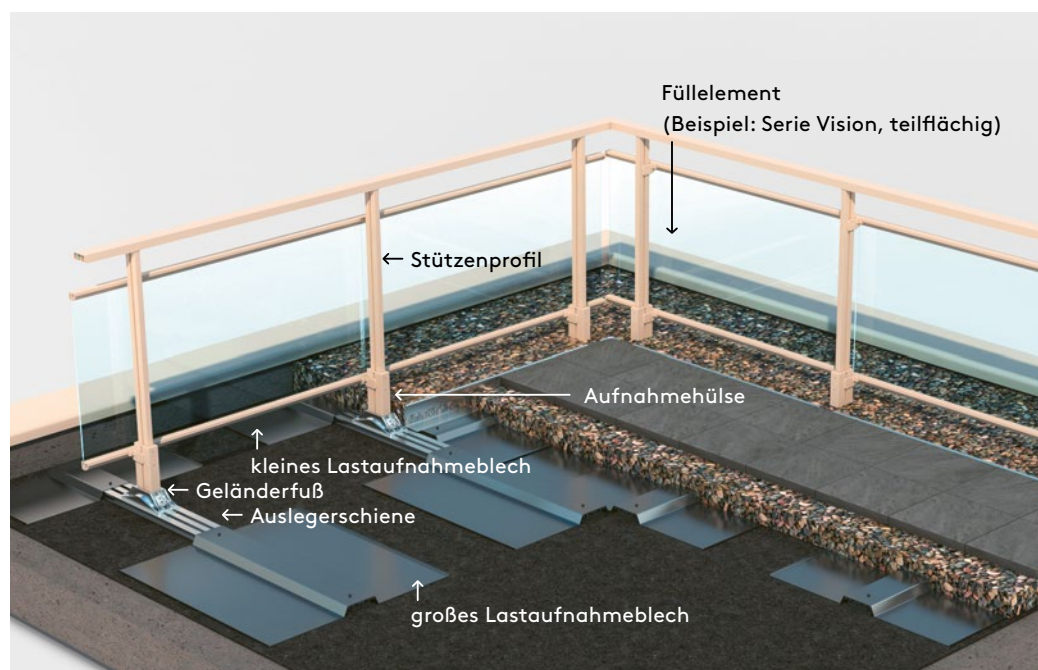
- Statische Komplettauslastung des Systems
- horizontale Anpralllast bis 1,0 kN/m
 - Ausführung mit Gitterstabfüllung sowie teil- und vollflächiger Glasfüllung
 - geografische Lage bis Windzone 3 mit Windgeschwindigkeiten bis 27,5 m/s. (weitere auf Anfrage)
 - erforderliche Auflast im Bereich der Lastaufnahmebleche: 160 kg/m²

Die Bestandteile des Systems

INFO

Das kleine Lastaufnahmeblech kann sowohl vor als auch hinter dem Stützenprofil angebracht werden. Dies hat Einfluss auf den Abstand des Geländerverlaufs zur Attikainnenseite.

Die frei verfügbare Aufstellfläche für die Unterkonstruktion sollte 2 m betragen.



Absturzsicherung Primo 6 AD*

Einzelanschlagpunkt für Beton

- Spezifikation** ←
- Anschlageinrichtung aus Edelstahl
 - Zum Aufdübeln auf min. C20/25 – Beton
 - Beton min. 140 mm
 - Einlochmontage
 - Befestigung mittels Schwerlastdübel (Im Lieferumfang)
 - Belastbarkeit: 3 Personen pro Anschlagpunkt

Der Anschlagpunkt ist zugelassen und CE-geprüft nach DIN EN 795 Klasse A/B und hat eine allgemeine bauaufsichtliche Zulassung vom DIBt.

Sichere und schnelle Einkleidung mit dem b/s/t PVC Multi-Flansch Ø 22 mm möglich.



WG 1121 ←

Artikel-Nr.	Höhe [mm]	Dachaufbau [mm]
760-BS6AD-400	400	100 – 200
760-BS6AD-500	500	200 – 300
760-BS6AD-600	600	300 – 400

Absturzsicherung Primo 2 AD*

Einzelanschlagpunkt für Beton

- Spezifikation** ←
- Anschlageinrichtung aus Edelstahl
 - Zum Aufdübeln auf min. C20/C25 – Beton
 - Beton min. 120 mm
 - Befestigung mittels 2 Betondübel (Im Lieferumfang)
 - Grundplatte 100 mm x 200 mm
 - Belastbarkeit: 3 Personen pro Anschlagpunkt

Der Anschlagpunkt ist zugelassen und CE-geprüft nach DIN EN 795 Klasse A/B und hat eine allgemeine bauaufsichtliche Zulassung vom DIBt.

Sichere und schnelle Einkleidung mit dem b/s/t PVC Multi-Flansch Ø 22 mm möglich.



WG 1121 ←

Artikel-Nr.	Höhe [mm]	Dachaufbau [mm]
760-BS2AD-400	400	100 – 200
760-BS2AD-500	500	200 – 300
760-BS2AD-600	600	300 – 400

* Absturzsicherung ist vom Umtausch ausgeschlossen.
Stand: 03.22 Die b/s/t GmbH Koch Kunststofftechnologie behält sich das Recht auf technische Änderungen vor.

Absturzsicherung Primo 2 AH*

Einzelanschlagpunkt für Holz

- Spezifikation ←
- Anschlageinrichtung aus Edelstahl
 - Zum Aufschrauben auf Holzbalken (Festigkeitsklasse C24)
 - Balkenabmaße min. 120 mm x 120 mm
 - Befestigung mittels Tellerkopf-Holzbau-schraube 8 x 100/80 T40 A2
 - Grundplatte 100 mm x 200 mm
 - Belastbarkeit: 3 Personen pro Anschlagpunkt

Der Anschlagpunkt ist zugelassen und CE-geprüft nach DIN EN 795 Klasse A/B und hat eine allgemeine bauaufsichtliche Zulassung vom DIBt.

Sichere und schnelle Einkleidung mit dem b/s/t PVC Multi-Flansch Ø 22 mm möglich.



WG 1121 ←

Artikel-Nr.	Höhe [mm]	Dachaufbau [mm]
760-BS2AH-400	400	100 – 200
760-BS2AH-500	500	200 – 300
760-BS2AH-600	600	300 – 400

Absturzsicherung Primo 7 OSB*

Einzelanschlagpunkt für Holz

- Spezifikation ←
- Anschlagpunkt aus Edelstahl
 - Zum Aufschrauben auf OSB-Platte (min. 22 mm stark, Festigkeitsklasse min. C24)
 - Befestigung mittels 12 x Rundkopf-Holzbau-schraube 6,0 x 100 mm TX25 A2
 - Balkenabmaße min. 80 mm x 100 mm
 - Grundplatte 300 mm x 120 mm
 - Belastbarkeit: 3 Personen pro Anschlagpunkt

Der Anschlagpunkt ist zugelassen und CE-geprüft nach DIN EN 795 Klasse A/B und hat eine allgemeine bauaufsichtliche Zulassung vom DIBt.

Sichere und schnelle Einkleidung mit dem b/s/t PVC Multi-Flansch Ø 22 mm möglich.



WG 1121 ←

Artikel-Nr.	Höhe [mm]	Dachaufbau [mm]
760-BS7OSB-400	400	100 – 200
760-BS7OSB-500	500	200 – 300
760-BS7OSB-600	600	300 – 400

* Absturzsicherung ist vom Umtausch ausgeschlossen.

Stand: 03.22 Die b/s/t GmbH Koch Kunststofftechnologie behält sich das Recht auf technische Änderungen vor.

Absturzsicherung Primo 7 HS*

Einzelanschlagpunkt für Holz

- Anschlagereinrichtung aus Edelstahl (Ø 20 mm)
- Zum Aufschrauben auf Holzschalung min. 24 mm (Festigkeitsklasse min. C24)
- Balkenabmaße min. 60 mm x 120 mm
- Befestigung mittels 20 x Rundkopf-Holzbauschraube 6,0 x 100 mm TX25 A2
- Grundplatte 200 mm x 200 mm
- Belastbarkeit: 3 Personen pro Anschlagpunkt



Der Anschlagpunkt ist zugelassen und CE-geprüft nach DIN EN 795, Klasse A/B und hat eine allgemeine bauaufsichtliche Zulassung vom DIBt.

Sichere und schnelle Einkleidung mit dem b/s/t PVC Multi-Flansch Ø 22 mm möglich.

WG 1121 ← Artikel-Nr.	Höhe [mm]	Dachaufbau [mm]
760-BS7HS-400	400	100 – 200
760-BS7HS-500	500	200 – 300
760-BS7HS-600	600	300 – 400

Absturzsicherung Primo 17 AG 1*

Auflastgehaltener Anschlagpunkt

- Auflastgehaltene Anschlagpunkte aus Edelstahl
- Beschwerung mit Betonplatten je nach Ausführung (nicht im Lieferumfang enthalten)
- Belastbarkeit: 1 Person

Geprüft auf Bitumen und PVC sowie auf Beton, Holz, Blech. Anschlagpunkt ist geprüft nach DIN EN 795, Klasse A/B.



WG 1121 ← Artikel-Nr.	Höhe [mm]	Dachaufbau [mm]
760-BS17AG	400	100 – 200

* Absturzsicherung ist vom Umtausch ausgeschlossen.
Stand: 03.22 Die b/s/t GmbH Koch Kunststofftechnologie behält sich das Recht auf technische Änderungen vor.

Absturzsicherung Primo 4 TP 2 Trapez*

Einzelanschlagpunkt für Trapez

- Anschlageinrichtung aus Edelstahl (Ø 20 mm)
- Zum Aufschrauben auf Trapezblech (min. 0,75 mm)
- Befestigung mittels 4 Kippdübel (Im Lieferumfang)
- Grundplatte 214 mm x 300 mm
- Belastbarkeit: 3 Personen pro Anschlagpunkt

Der Anschlagpunkt ist zugelassen und CE-geprüft nach DIN EN 795, Klasse A/B und hat eine allgemeine bauaufsichtliche Zulassung vom DIBt.

Sichere und schnelle Einkleidung mit dem b/s/t PVC Multi-Flansch Ø 22 mm möglich.



WG 1121 ← Artikel-Nr.	Höhe [mm]	Dachaufbau [mm]
760-BS4TP2-400	400	100 – 200
760-BS4TP2-500	500	200 – 300
760-BS4TP2-600	600	300 – 400

Primo Wärmedämmhaube*

Spezifikation ← 3-teilig für Edelstahl-Einzelanschlagpunkte

Bauhöhe
400 mm



WG 1121 ← Ausführung	Artikel-Nr.
Primo Wärmedämmhaube	760-BSWDH

* Absturzsicherung ist vom Umtausch ausgeschlossen.
Stand: 03.22 Die b/s/t GmbH Koch Kunststofftechnologie behält sich das Recht auf technische Änderungen vor.

Höhensicherungsgerät*

Nach DIN EN 360:2002

Spezifikation ←



Die Höhengsicherungsgeräte bieten ein hohes Maß an Bewegungsfreiheit. Durch die ständig gespannte Seilverbindung zum Anschlagpunkt wird eine Schlaffseilbildung verhindert und ein sofortiges Einsetzen des Bremssystems gewährleistet. Die Höhengsicherungsgeräte haben eine Funktionsweise ähnlich der Auto-sicherheitsgurte.

- robustes, wartungsarmes Höhengsicherungsgerät mit verzinktem Stahlseil
- geringes Eigengewicht durch extra leichtes Kunststoffgehäuse mit Drehwirbelaufhängung
- mit Karabiner nach DIN EN 362 zur Befestigung am Anschlagpunkt. Der Drehwirbel verhindert ein Verdrehen des Seiles
- zugelassen für den vertikalen und horizontalen Einsatz, kantengeprüft



WG 1122 ←

Ausführung	Verbindungs- mittel	Gehäuse	Gewicht	Abmessungen [mm]	Artikel-Nr.
Höhensicherungsgerät HWPS 4,5	4,5 m Seil	Kunststoff	2,1 kg	400 x 130 x 78	768-IKHWPS45
Höhensicherungsgerät HWPS 6	6,0 m Seil	Kunststoff	2,5 kg	420 x 145 x 80	768-IKHWPS6
Höhensicherungsgerät HWPS 12	12,0 m Seil	Kunststoff	4,9 kg	500 x 195 x 95	768-IKHWPS12

Aufbewahrungs- beutel*

Spezifikation ←

Robuste Stoffausführung zum sicheren Aufbewahren und Transportieren von Geräten und Zubehör

Maße: Ø 30 x 60 cm Höhe



Geräteschrank*

Zum sicheren Aufbewahren von Geräten und Zubehör

- aus Stahlblech zur Wandmontage
- zwei Aufhängestangen
- abschließbar
- Maße: 50 x 35 x 22 cm



WG 1122 ←

Ausführung	Artikel-Nr.	Ausführung	Artikel-Nr.
Aufbewahrungsbeutel	768-IKBG	Geräteschrank	768-ARGS

* Absturzsicherung ist vom Umtausch ausgeschlossen.

Stand: 03.22 Die b/s/t GmbH Koch Kunststofftechnologie behält sich das Recht auf technische Änderungen vor.

Rettungs-Set*

Spezifikation ← Das Rettungs-Set wurde speziell für Anwender entwickelt, die ein Gurtsystem in Verbindung mit einem Höhensicherungsgerät oder einem energieabsorbierenden Falldämpfer benutzen und nach einem Sturz in eine hängende Situation geraten sind, aus der sie sich mit eigener Kraft nicht mehr befreien können und somit auf externe Rettung angewiesen sind.

Das komplette Rettungs-Set besteht aus

- Abseilrettungsgerät ABS 3WH mit Rettungshubeinrichtung für wahlweises Hochziehen oder kontrolliertes Abseilen
- Anschlagsschlinge mit 1 m Länge
- Stahlkarabinerhaken IKV 13 als Verbindungselement

- bis zu 3,60 m ausziehbarer Teleskopstange mit montierter Karabinerhalterung (autom. Offenhaltung) am Kopfende
- wahlweise mit 20 oder 40 m
- Kernmantelseil Ø 10 mm
- Kantenschutzblech für horizontale Anwendung
- praktischem Tragebeutel
- detaillierter Gebrauchsanleitung
- geringem Eigengewicht, ca. 6,2 kg

Hat eine max. erreichbare Arbeitsdistanz von ca. 5 m



WG 1122 ← Ausführung	Artikel-Nr.
Rettungs-Set 20 m	768-IKRS20
Rettungs-Set 40 m	768-IKRS40

* Absturzsicherung ist vom Umtausch ausgeschlossen.

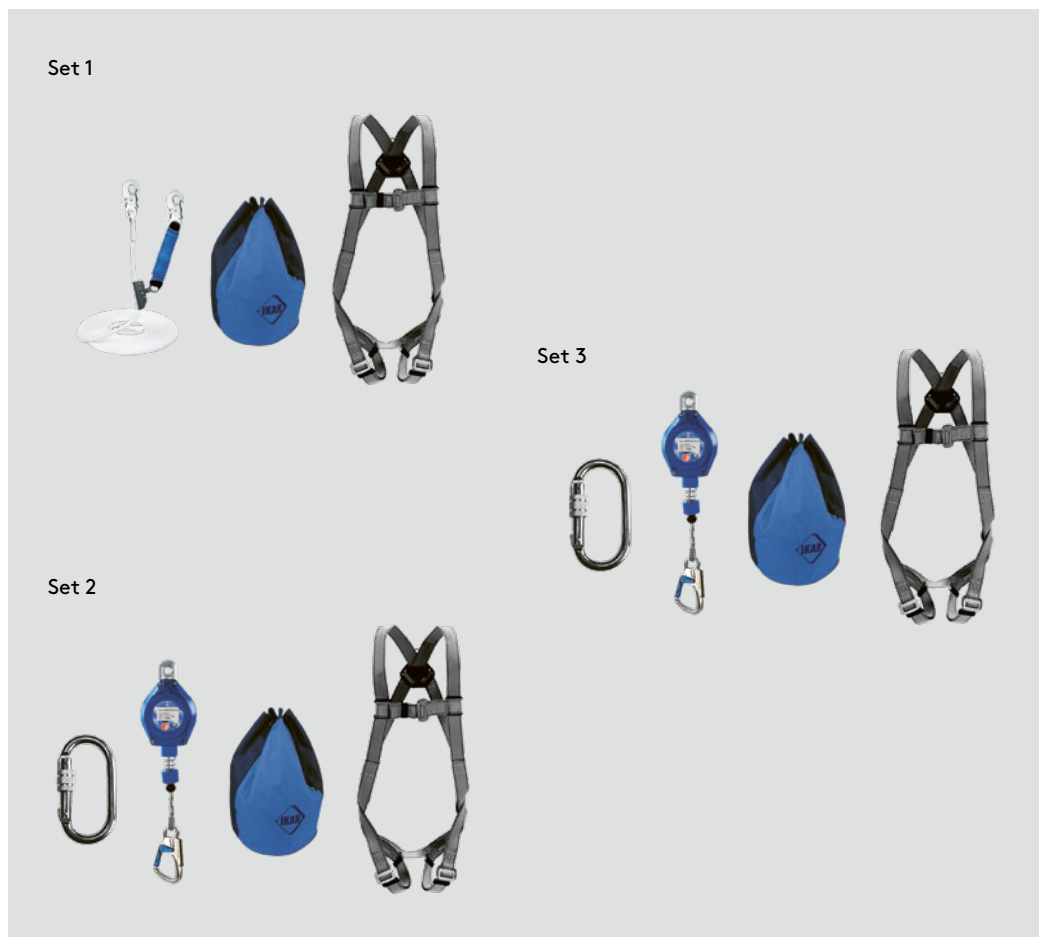
Stand: 03.22 Die b/s/t GmbH Koch Kunststofftechnologie behält sich das Recht auf technische Änderungen vor.

Sicherheits-Set*

- Spezifikation** ← Set 1* nach DIN EN 363:2008
Bestehend aus
- Auffanggurt IK G 1
 - mitlaufendem Auffängergerät AG01 einschließlich beweglicher Führung, Verbindungsmittel Kernmantelseil 12 mm, Gesamtlänge 10 m
 - Gerätebeutel, klein

- Set 2* nach DIN EN 363:2008
Bestehend aus
- Auffanggurt IK G 1
 - Höhensicherungsgerät HWPS 4,5 mit 4,5 m Stahlseil
 - Karabinerhaken IKV 13
 - Gerätebeutel, klein

- Set 3* nach DIN EN 363:2008
Bestehend aus
- Auffanggurt IK G 1
 - Höhensicherungsgerät HWPS 6 mit 6,0 m Stahlseil
 - Karabinerhaken IKV 13 ist im Lieferumfang enthalten
 - Gerätebeutel, klein



WG 1122 ← Ausführung	Artikel-Nr.
Set 1	768-IKSS1
Set 2	768-IKSS2
Set 3	768-IKSS3

* Absturzsicherung ist vom Umtausch ausgeschlossen.
 Stand: 03.22 Die b/s/t GmbH Koch Kunststofftechnologie behält sich das Recht auf technische Änderungen vor.

b/s/t PVC Multi-Flansch

Spezifikation ←

Material
PVC-P

Bauhöhe
150 mm

Einfassung für Absturzsicherungen
und Dachdurchführungen,
inkl. Edelstahlschlauchselle
Ø siehe Tabelle unten

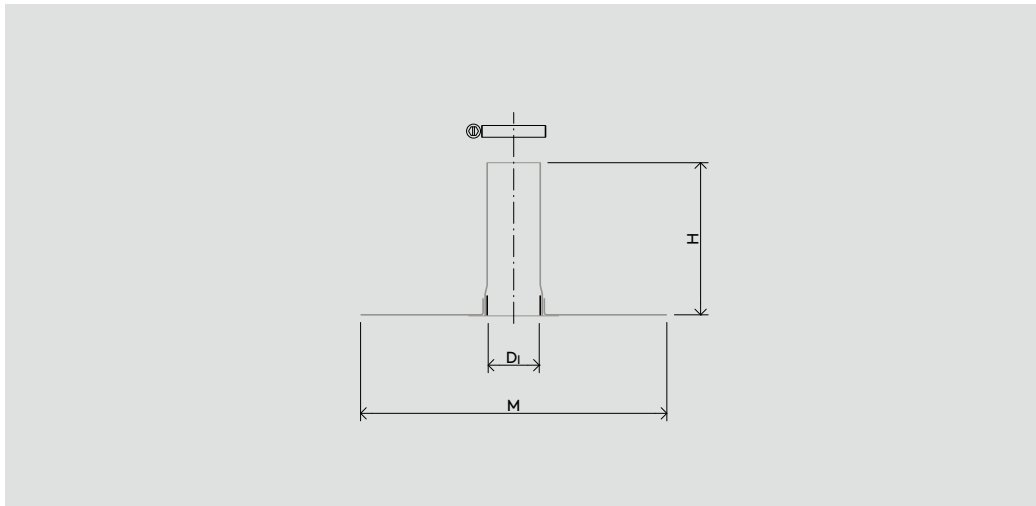
Außer Multi-Flansch 12 mm und 50 mm
Bauhöhe 200 mm

Anschlussmanschette
PVC, EVA (siehe Seite 158)

INFO

Anschluss-
manschette
bitte separat
dazubestellen

Sonderformen ←
auf Anfrage*



WG 1116 ←

Ausführung	Artikel-Nr.	D _i Ø [mm]	M [mm]	H [mm]
Multi-Flansch 12 mm	171-MF012	10-12	Ø 200	200
Multi-Flansch 18 mm	171-MF018	18	Ø 200	150
Multi-Flansch 22 mm	171-MF022	22	Ø 200	150
Multi-Flansch 25 mm	171-MF025	25	Ø 200	150
Multi-Flansch 50 mm	171-MF050	50	300 x 300	200
Multi-Flansch 76 mm	171-MF076	76	350 x 350	150
Multi-Flansch 90 mm	171-MF090	90	350 x 350	150
Multi-Flansch 102 mm	171-MF102	102	350 x 350	150
Multi-Flansch 115 mm	171-MF115	115	350 x 350	150

* Sonderanfertigungen sind vom Umtausch ausgeschlossen.

Stand: 03.22 Die b/s/t GmbH Koch Kunststofftechnologie behält sich das Recht auf technische Änderungen vor.

b/s/t Multi-Flansch

Sonderlösungen

Spezifikation ← b/s/t bietet auch maßgeschneiderte Multi-Flansch Sonderlösungen* an. Die Sonderlösungen können aus PVC-P, EVA oder FPO gefertigt werden.

Sprechen Sie ←
uns an, wir
beraten Sie
gerne!
Telefon:
+49 8051 69 09 70



Ausführung	Artikel-Nr.
PVC-Sonderlösung	2912
PE-Sonderlösung	2913
PP-Sonderlösung	2914

* Sonderanfertigungen sind vom Umtausch ausgeschlossen.
Stand: 03.22 Die b/s/t GmbH Koch Kunststofftechnologie behält sich das Recht auf technische Änderungen vor.

b/s/t Schneefangstütze

Spezifikation ← **Material**
 Die Schneefangstütze besteht aus folgenden Komponenten: Grundplatte (verzinkt) mit Befestigungsmaterial (optional) und Rohrhalter Edelstahl 1.4301. Ein Schneefangrohr ist nicht im Lieferumfang enthalten. Als Schneefangrohr kann ein handelsübliches Stahlrohr verzinkt ($\varnothing 33,7/2,0$ mm) mit entsprechenden Rohrverbindern verwendet werden.

Die Anordnung der Schneefangstützen wird von b/s/t für jedes Bauvorhaben berechnet.

Die durch die Schneefangstütze eingeleiteten Belastungen in den Untergrund müssen vom zuständigen Statiker des Bauvorhabens überprüft werden.

INFO

Die b/s/t Schneefangstütze kann direkt auf die vorhandene Dachabdichtung gesetzt und im Untergrund verankert werden.

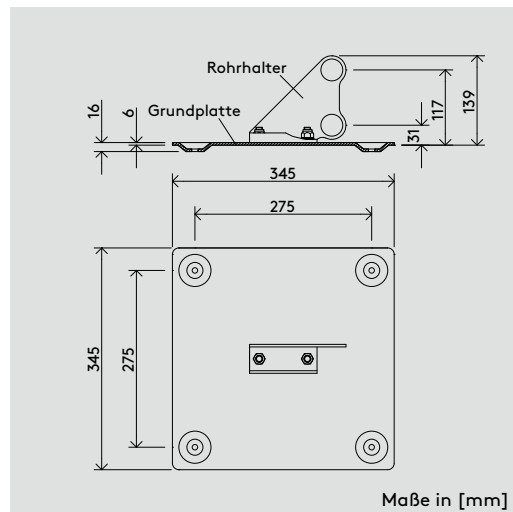
Die Version 1 ist unabhängig von Trägern oder Bindern.

Kostenlos ← **Berechnungsservice** für Stückzahl

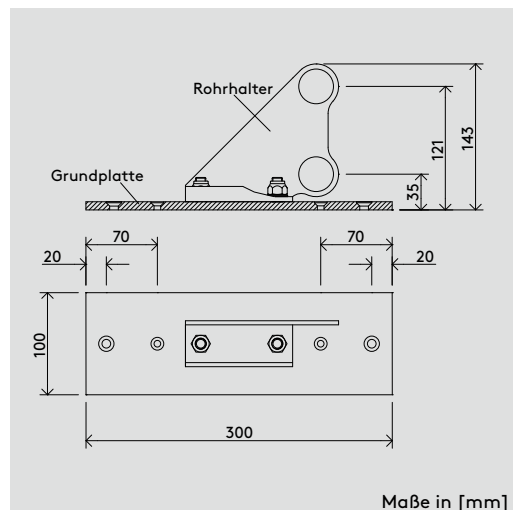
Lieferzeiten ← **und Preise** bitte grundsätzlich erfragen!



Version 1 für Trapezblechuntergrund



Version 2 für Holzuntergrund



WG 1125	Ausführung	Artikel-Nr.
	Schneefangstütze Version 1	821-000
	Schneefangstütze Version 2	822-000

* Sonderanfertigungen sind vom Umtausch ausgeschlossen.
 Stand: 03.22 Die b/s/t GmbH Koch Kunststofftechnologie behält sich das Recht auf technische Änderungen vor.

b/s/t Schneefanghalter

Spezifikation ←

Material
PVC-U, schlagzäh, UV-stabilisiert

Farbe
Lichtgrau

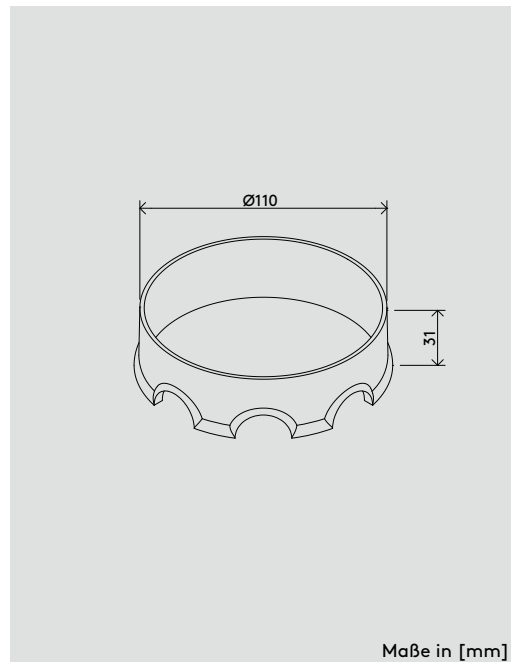
Höhe
30 mm

Sonderanfertigung*
Sonderfarben auf Anfrage

Zum Aufschweißen auf die Dachbahn
mittels Flüssigfolie

INFO

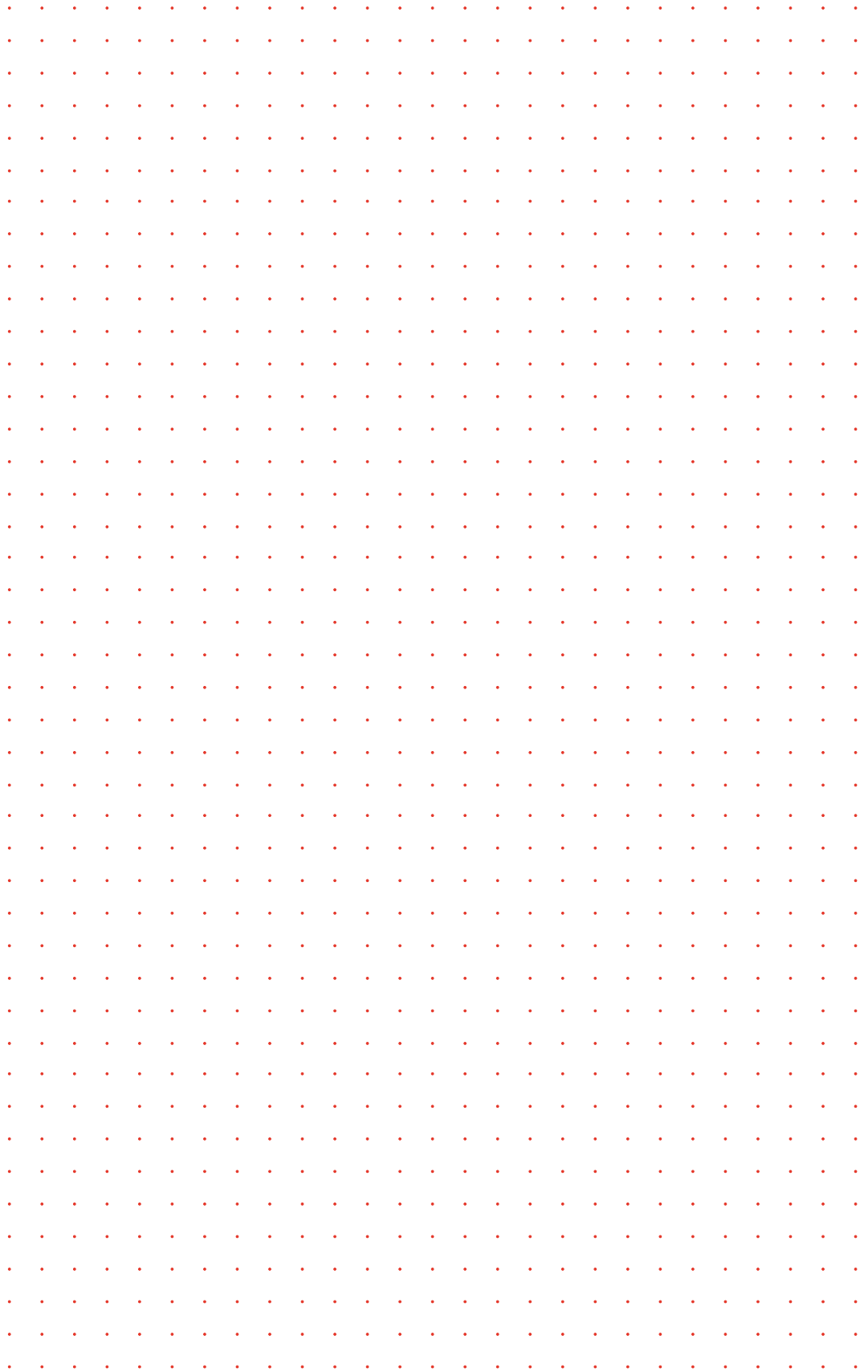
Kostenloser ←
Berechnungs-
service für
Stückzahl


WG 1125 ←

Ausführung
Ø 110 mm lichtgrau

Artikel-Nr.
850-GR1

* Sonderanfertigungen sind vom Umtausch ausgeschlossen.
Stand: 03.22 Die b/s/t GmbH Koch Kunststofftechnologie behält sich das Recht auf technische Änderungen vor.



b/s/t Verbundblech (Tafelware)

Spezifikation ← Material
PVC-P, Stahlblech

Stärke
1,4 mm (Beschichtung: 0,8 mm)



WG 311 ←	Ausführung	Artikel-Nr.	Farbe
	50 Tafeln 1 m x 2 m	311-050	hellgrau
	30 Tafeln 1 m x 3 m	311-030	hellgrau

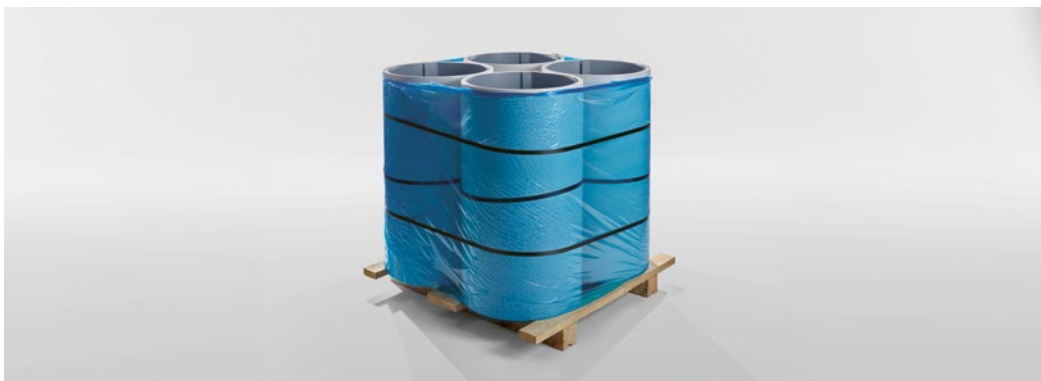
b/s/t Verbundblech Baby Coils

Spezifikation ← Material
PVC-P, Stahlblech

Breite
1,0 m

Stärke
1,4 mm (Beschichtung 0,8 mm)

VE
4 Coils à 30 lfm./Palette



WG 311 ←	Ausführung	Artikel-Nr.	Farbe
	4 Coils, 30 m x 1 m	3114	hellgrau
	4 Coils, 30 m x 1 m	3114-S	anthrazit

b/s/t Verbundblech Jumbo Coil

Spezifikation ←	<u>Material</u> PVC-P, Stahlblech	<u>Breite</u> 1,0 m
	<u>Stärke</u> 1,4 mm (Beschichtung: 0,8 mm)	<u>VE</u> 1 Coils à ca. 225 lfm./Palette



WG 311 ←	<u>Ausführung</u>	<u>Artikel-Nr.</u>	<u>Farbe</u>
	1 Coil, 225 m x 1 m	3114.1	hellgrau

b/s/t Aluminium Kiesfangleiste

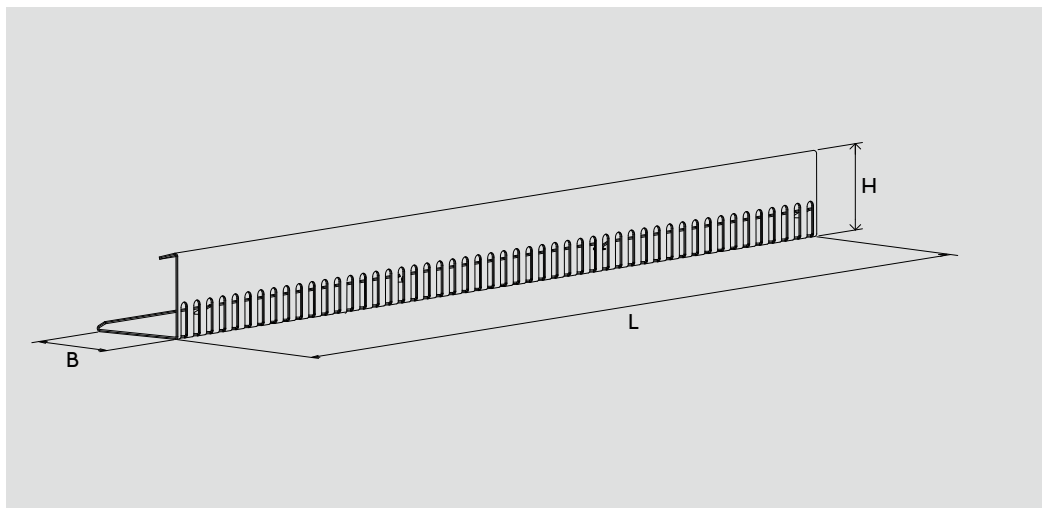
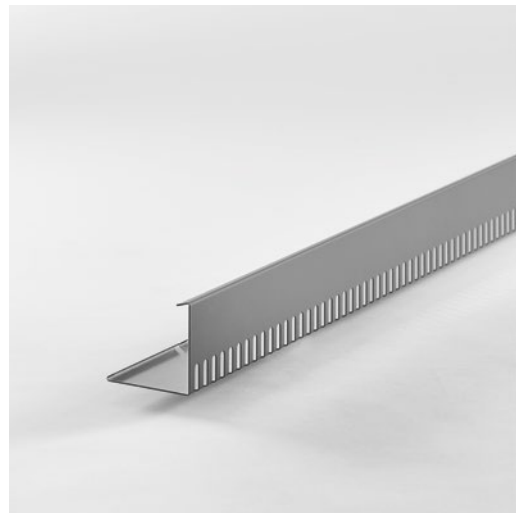
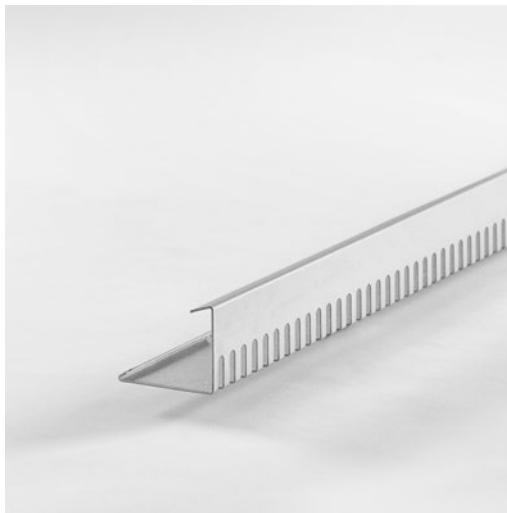
Spezifikation ← **Material**
 Aluminium,
 PVC hellgrau oder PVC anthrazit

Stärke
 1,8 mm (Beschichtung: 0,8 mm)

Oberschicht
 PVC hellgrau oder PVC anthrazit

Länge
 2 lfm./Stück, inkl. Stoßprofil

Zum Aufschweißen auf die Dachbahn
 mittels Flüssigfolie



WG 317 ← b/s/t Aluminium Kiesfangleiste
 PVC hellgrau

	Artikel-Nr.	L [mm]	B [mm]	H [mm]
Höhe: 65 mm	321-V06	2000	80	65
Höhe: 90 mm	321-V09	2000	90	90

WG 317 ← b/s/t Aluminium Kiesfangleiste
 PVC anthrazit

	Artikel-Nr.	L [mm]	B [mm]	H [mm]
Höhe: 65 mm	321-V06.1	2000	80	65
Höhe: 90 mm	321-V09.1	2000	90	90

b/s/t Universal Kiesfangleiste

Spezifikation ←

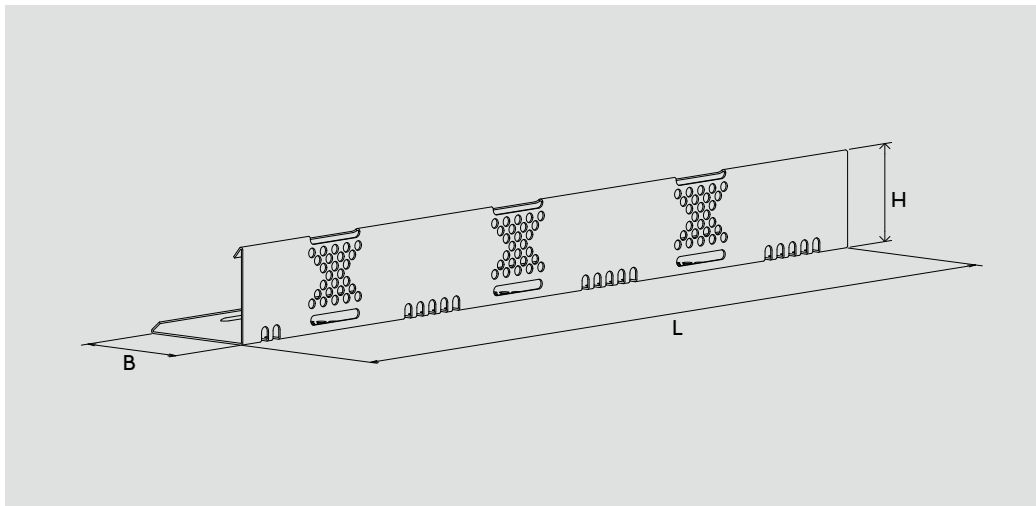
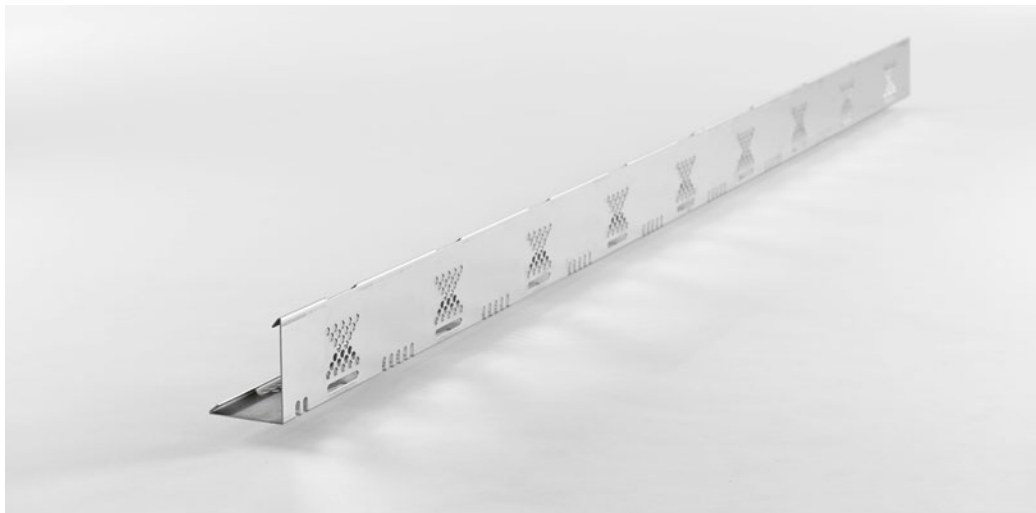
Material
Aluminium

Stärke
1,5 mm

Länge
2 lfm./Stück, inkl. Stoßprofil

Verwendbar bei Kunststoff- oder Bitumendachbahnen mit Dachbahnstreifen oder Heißluft (bei Bitumen)

Profilhöhe variabel durch unterschiedliche Schenkelbreiten (100 mm und 80 mm)



WG 318 ←

Ausführung
Universal Kiesfangleiste

Artikel-Nr.

321-V80-100

b/s/t Terrassenabschlussleiste Edelstahl VA 90 PVC hellgrau

Spezifikation ←

Material

Edelstahl 1.4404
PVC hellgrau

Profilhöhe

90 mm

Stärke

1,4 mm (Beschichtung: 0,8 mm)

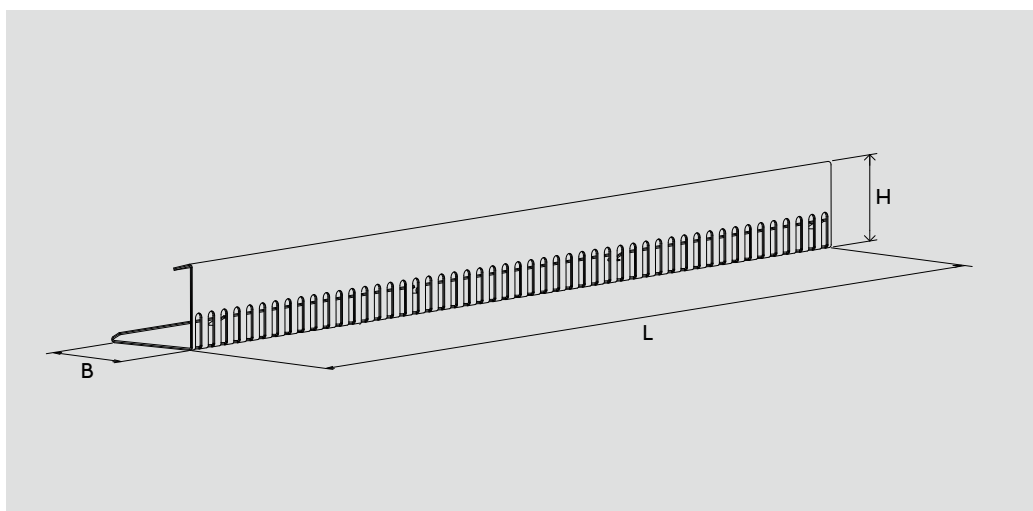
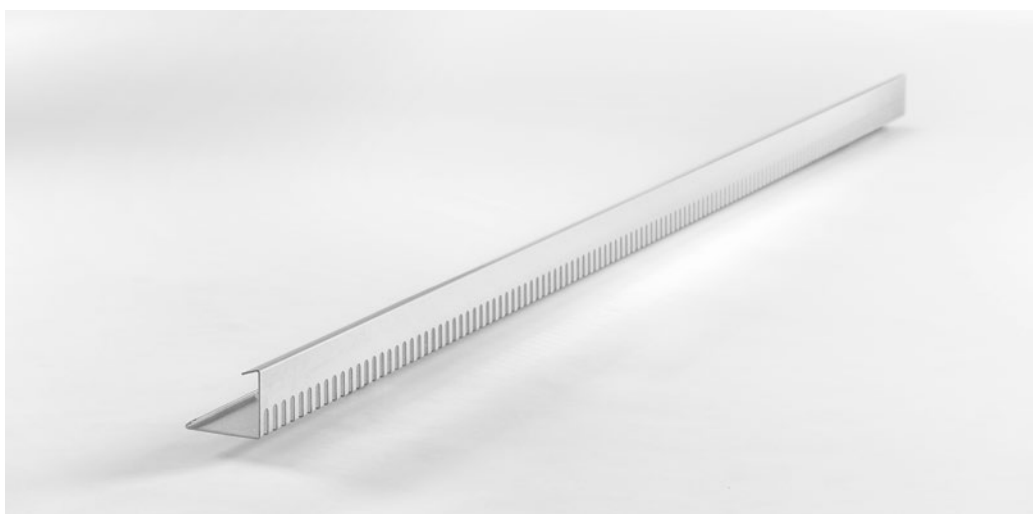
Oberschicht

PVC hellgrau

Profillänge

2 lfm./Stück, inkl. ein VA Stoßprofil

Zum Aufschweißen auf die Dachbahn
mittels Flüssigfolie



WG 315 ←

Ausführung

Terrassenabschlussleiste

Artikel-Nr.

324-GR09

b/s/t Universal Terrassenabschlussleiste Edelstahl VA 80/100

Spezifikation ←

Material

Edelstahl 1.4404

Profilhöhe

80/100 mm

Profilhöhe variabel durch unterschiedliche Schenkelbreiten (80 mm und 100 mm)

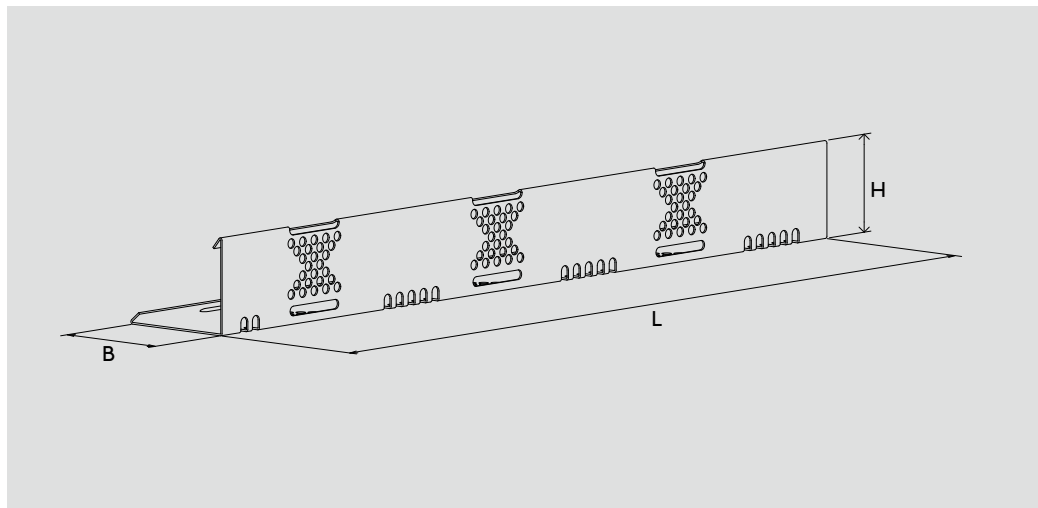
Stärke

0,8 mm

Profillänge

2 lfm./Stück, inkl. ein VA Stoßprofil

Verwendbar bei Kunststoff- oder Bitumendachbahnen mit Dachbahnstreifen oder Heißluft (bei Bitumen)



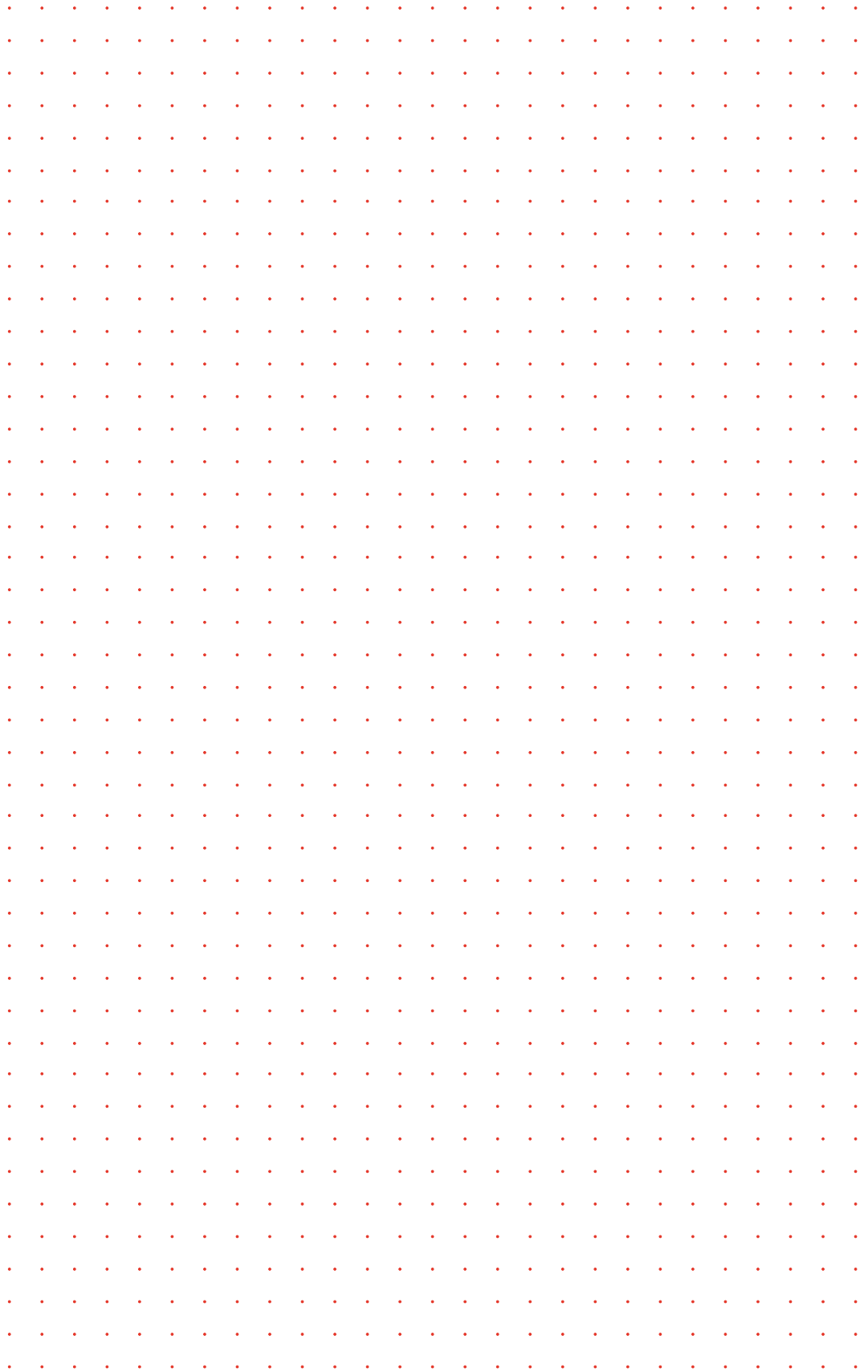
WG 315 ←

Ausführung

Universal Terrassenabschlussleiste

Artikel-Nr.

324-V80-100



b/s/t PVC Nahtversiegelungspaste

Spezifikation ← Gefahrgut*
UN 2056, Tetrahydrofuran, 3, II, (D/E)

Bitte beachten Sie die Sicherheitshinweise auf den Behälteretiketten und in den Sicherheitsdatenblättern.



WG 411 ← Ausführung	Artikel-Nr.	Farbe
1 l Dose	411-LQ1	hellgrau
6 x 1 l Dose im Karton	411-LQ1VE6	hellgrau
5 l Kanister	411-K05	hellgrau
1 l Dose	411-LQ1.2	anthrazit
6 x 1 l Dose im Karton	411-LQ1VE6.2	anthrazit
5 l Kanister	411-K05.2	anthrazit

b/s/t Quellschweißmittel THF

Spezifikation ← Gefahrgut*
UN 2056, Tetrahydrofuran, 3, II, (D/E)

Bitte beachten Sie die Sicherheitshinweise auf den Behälteretiketten und in den Sicherheitsdatenblättern.



WG 414 ← Ausführung	Artikel-Nr.
1 l Dose	421-LQ1
6 x 1 l Dose im Karton	421-LQ1VE6
5 l Kanister	421-K05
200 l Fass	421-200

* Gefahrgut und nicht frostsichere Ware sind vom Umtausch ausgeschlossen.

Stand: 03.22 Die b/s/t GmbH Koch Kunststofftechnologie behält sich das Recht auf technische Änderungen vor.

b/s/t Kieskleber

Spezifikation ← Dispersionsbasis, farblos

Vor Frost schützen!*

Verarbeitungshinweise siehe
b/s/t Merkblatt für Kieskleber.



WG 4992 ← Ausführung

Artikel-Nr.

5 kg Kanister

232-K05

33 kg Kanister

232-K33

b/s/t PVC Reiniger

Für PVC Dachabdichtungsbahnen

Bitte beachten Sie die Sicherheitshinweise
auf den Behälteretiketten
und in den Sicherheitsdatenblättern.

Gefahrgut*

UN 1993, entzündbarer flüssiger Stoff,
N.A.G., 3, II, (D/E)



WG 413 ← Ausführung

Artikel-Nr.

5 l Kanister

223-K05

* Gefahrgut und nicht frostsichere Ware sind vom Umtausch ausgeschlossen.

Stand: 03.22 Die b/s/t GmbH Koch Kunststofftechnologie behält sich das Recht auf technische Änderungen vor.

b/s/t Schweißpinsel

Spezifikation ← Breite
40 mm
Mit Flasche PE 500 ml



WG 4993 ←	<u>Ausführung</u>	<u>Artikel-Nr.</u>
	500 ml	252-F50

b/s/t Spritzflasche PE

Spezifikation ← Für Nahtversiegelungspaste



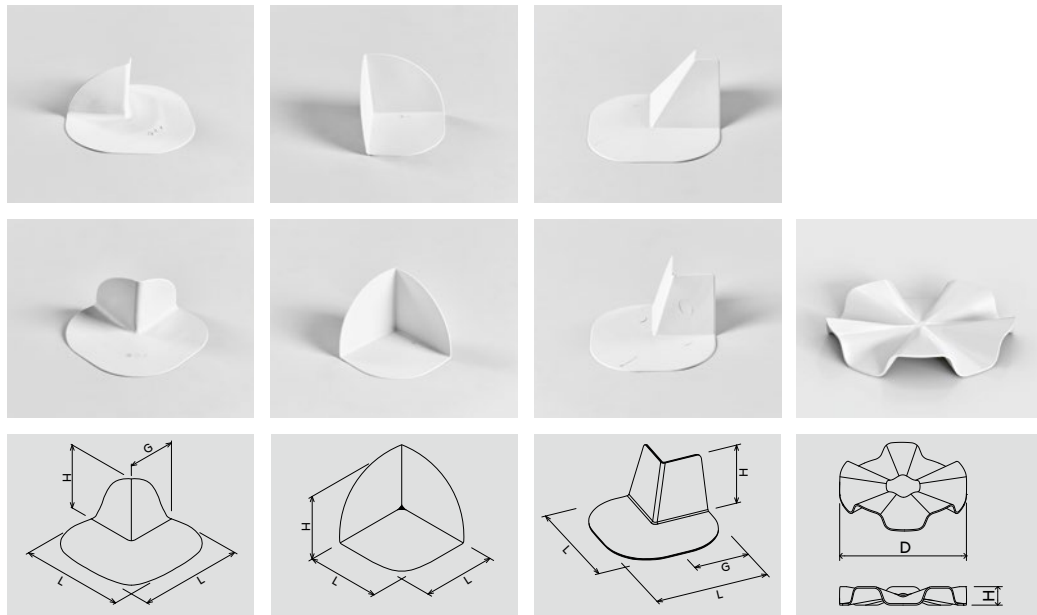
WG 4993 ←	<u>Ausführung</u>	<u>Artikel-Nr.</u>
	500 ml	251-500

b/s/t PVC Innenecke 90°

b/s/t PVC Außenecke 270°

b/s/t PVC Lichtkuppelecke 53°/73°

b/s/t PVC Außenecke Formteil W

Spezifikation ← Material
PVC-P, UV-stabilisiertVE
25 Stück/Karton

270° Aussenecke

90° Innenecke

53° u. 73° Lichtkuppelecke

Außenecke Formteil W

WG 4991 ←

Ausführung	Artikel-Nr.	Material- stärke [mm]	L [mm]	H [mm]	G [mm]	Neigung	D Ø [mm]	Farbe
PVC Innenecke 90°	241-101001	1,50	90,0	80	–	–	–	hellgrau
PVC Außenecke 270°	242-101001	1,50	155,0	75	75	–	–	hellgrau
PVC Lichtkuppelecke 53°	242-201001	2,00	167,5	75	90	53°	–	hellgrau
PVC Lichtkuppelecke 73°	242-201002	2,00	155,0	75	77,5	73°	–	hellgrau
PVC Außenecke Formteil W	243-101001	1,8	–	20	–	–	150	hellgrau
PVC Innenecke 90°	241-101001.2	1,50	90,0	80	–	–	–	anthrazit
PVC Außenecke 270°	242-101001.2	1,50	155,0	75	75	–	–	anthrazit
PVC Lichtkuppelecke 53°	242-201001.2	2,00	167,5	75	90	53°	–	anthrazit
PVC Lichtkuppelecke 73°	242-201002.2	2,00	155,0	75	77,5	73°	–	anthrazit
PVC Außenecke Formteil W	243-101001.2	1,8	–	20	–	–	150	anthrazit

b/s/t Butylband DS

Spezifikation ←	<u>Material</u>	<u>Farbe</u> schwarz
	Beidseitig klebend	<u>Dicke</u> 1,5 mm
	Für PE-Folien, Dampfsperren usw.	<u>Rollenlänge</u> 30 lfm.
		<u>VE</u> 18 Rollen / Karton



WG 4994 ←	<u>Ausführung</u>	<u>Artikel-Nr.</u>
	15 mm	261-015

b/s/t Alubutylband

Spezifikation ←	<u>Material</u>	<u>Rollenlänge</u> 10 lfm.
	Universal Dichtungsband mit kaschierter Alufolie	<u>VE</u>
	Hohe Klebekraft, reißfest	50 mm: 20 Rollen / Karton
	<u>Dicke</u> 0,8 mm	75/100 mm: 10 Rollen / Karton (weitere Ausführungen auf Anfrage*)



WG 4994 ←	<u>Ausführung</u>	<u>Artikel-Nr.</u>
	50 mm	262-050
	75 mm	262-075
	100 mm	262-100

* Sonderanfertigungen sind vom Umtausch ausgeschlossen.

Stand: 03.22 Die b/s/t GmbH Koch Kunststofftechnologie behält sich das Recht auf technische Änderungen vor.

0 Bestellung

0 Anfrage

Absender _____	Kunden-Nr. _____
_____	Ansprechpartner _____
_____	Telefon-Nr. _____
_____	Bestell-Nr. _____
Lieferadresse _____	Bestell-Datum _____
(falls abweichend von Rechnungsadresse)	Ansprechpartner _____
_____	(Lieferadresse)
_____	Telefon-Nr. _____
_____	(Lieferadresse)
_____	E-Mail _____

Kommission _____

Bitte geben Sie für Einbauteile die gewünschte Anschlussmanschette (siehe Seite 158 – 159) an.

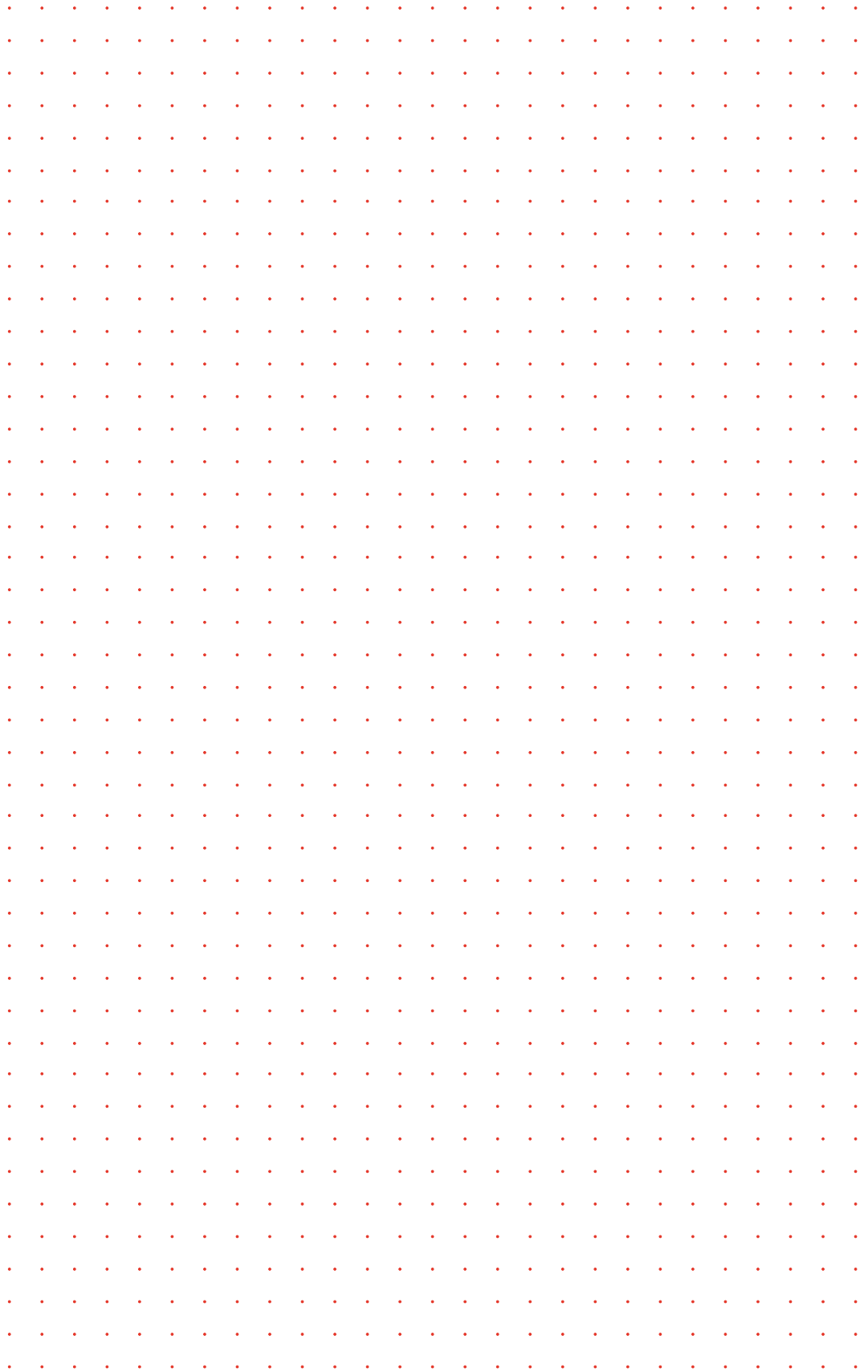
Anzahl	Artikelnr.	Bezeichnung/Ausführung	Anschlussmanschette	Preis (netto)

Gesamtsumme (netto) _____
 bei Bestellwert unter 300,00 €: Mindermengenzuschlag 25,00 €

Liefertermin* _____
 Lieferzeiten bitte grundsätzlich erfragen.

Transport* Gebühren und erforderliche Transportverpackungen werden zusätzlich berechnet und auf der Rechnung gesondert ausgewiesen.	<input type="radio"/> bis 12:00 Uhr <input type="radio"/> im Laufe des Tages
---	---

Es gelten unsere Verkaufs-, Lieferungs- und Zahlungsbedingungen in der jeweils neuesten Fassung.
 Kein Rückgaberecht bei Sonderanfertigungen.



Anschlussmanschetten für b/s/t PVC Einbauteile und ALIT Einbauteile

Hersteller	Produkt	Basis	Materialstärke	
Alwitra GmbH & Co.	Evalon grau	EVA	1,5 mm	
	Evalon weiß*	EVA	1,5 mm	
	Evalon schiefergrau*	EVA	1,5 mm	
Bauder GmbH & Co. KG	Thermofol D lichtgrau	PVC	1,8 mm	
	Thermofol D anthrazit*	PVC	1,8 mm	
	Thermofol D blaugrau*	PVC	1,8 mm	
BMI Wolfin Bautechnik GmbH	Cosmofin D hellgrau*	PVC	1,5 mm	
	Tectofin R grau*	PVC	1,5 mm	
	Tectofin R titangrau*	PVC	1,5 mm	
Wolfin IB schwarz*	Wolfin IB schwarz*	PVC	1,5 mm	
	FDT Flachdachtechnologie GmbH & Co. KG	Rhenofol C hellgrau	PVC	1,5 mm
	Rhenofol C anthrazit*	PVC	1,5 mm	
Georg Börner GmbH & Co.KG	Logicroof V-SR hellgrau*	PVC	1,5 mm	
Icopal Synthetic Membranes	Monarplan D silbergrau*	PVC	1,5 mm	
	Monarplan D anthrazit*	PVC	1,5 mm	
Renolit AG	Alkorplan D hellgrau*	PVC	1,5 mm	
	Alkortec D schiefergrau*	EVA	1,5 mm	
Sika Deutschland GmbH	Sikaplan S hellgrau	PVC	1,5 mm	
	Sikaplan S anthrazit*	PVC	1,5 mm	
	Sikaplan SgmA beige*	PVC	1,5 mm	
Soprema GmbH	Flagon S hellgrau*	PVC	1,5 mm	
VAEplan GmbH	VAEplan Typ F grau	VAE	1,5 mm	
	VAEplan Typ F weiß*	VAE	1,5 mm	

* Sonderanfertigungen sind vom Umtausch ausgeschlossen.

Stand: 03.22 Die b/s/t GmbH Koch Kunststofftechnologie behält sich das Recht auf technische Änderungen vor.

Anschlussmanschetten für b/s/t PP/PE Einbauteile und ALIT Einbauteile

Hersteller	Produkt	Basis	Materialstärke
Alwitra GmbH & Co.	Evalastic grau*	EPDM	1,5 mm
	Evalastic schiefergrau*	EPDM	1,5 mm
Bauder GmbH & Co. KG	Thermoplan TL silbergrau*/FPO	PP	1,8 mm
	Thermoplan TL perlweiß*/FPO	PP	1,8 mm
BMI Wolfen Bautechnik GmbH	TPO Everguard hellgrau*	PP	1,5 mm
Carlisle Construction Materials GmbH	Resitrix SK W schwarz*	EPDM	2,5 mm
	Hertalan Easy Weld schwarz*	EPDM	1,7 mm
Saar Gummi Construction GmbH	Novoproof schwarz mit vollflächiger Thermofast Beschichtung*	EPDM	1,3 mm
FDT Flachdachtechnologie GmbH & Co. KG	Rhepanol HG 15 grau*	PIB	1,5 mm
Firestone Building Products	UltraPly grau*/FPO	PP	1,5 mm
	FS Quickseam SA Flashing schwarz*	EPDM	1,5 mm
Imper Italia Srl	Sintofoil RG hellgrau*	PP	1,5 mm
Köster Bauchemie AG	Köster TPO 2.0 U hellgrau*	PE	2,0 mm
Mapei GmbH	Mapeplan TD 15 verkehrsweiß*/FPO	PP	1,5 mm
Polyfin AG	Polyfin 1020 hellgrau*/FPO	PE	2,0 mm
Renolit AG	Alkortop D hellgrau*/FPO	PP	1,5 mm
Schedetal Folien GmbH	ExtruPol M lichtgrau*/FPO	PE	2,0 mm
Sika Deutschland GmbH	Sarnafil T 66 D beige*/FPO	PP	1,5 mm
	Sarnafil T 66 D fenstergrau*/FPO	PP	1,5 mm
Soprema GmbH	Flagon EP-S sandgrau*/FPO	PP	1,5 mm

* Sonderanfertigungen sind vom Umtausch ausgeschlossen.

Stand: 03.22 Die b/s/t GmbH Koch Kunststofftechnologie behält sich das Recht auf technische Änderungen vor.

1. ALLGEMEINER GELTUNGSBEREICH

- Die vorliegenden Allgemeinen Verkaufs- und Geschäftsbedingungen gelten für alle unsere Geschäftsbeziehungen mit unseren Kunden (nachfolgend: „Käufer“). Die Verkaufs- und Geschäftsbedingungen gelten nur, wenn der Käufer Unternehmer (§14 BGB), eine juristische Person des öffentlichen Rechts oder ein öffentlich-rechtliches Sondervermögen ist.
- Unsere Verkaufs- und Lieferbedingungen gelten ausschließlich. Entgegenstehende oder unserer Verkaufs- und Lieferbedingungen abweichende Bedingungen erkennen wir nicht an, es sei denn, wir stimmen ausdrücklich schriftlich ihrer Geltung zu. Die Verkaufs- und Lieferbedingungen gelten auch dann, wenn wir in Kenntnis entgegenstehender oder abweichender Bedingungen der Käufer diesen Waren liefern.
- Die Verkaufs- und Lieferbedingungen gelten auch für alle zukünftigen Geschäfte mit dem Käufer.

2. VERTRAGSABSCHLUSS

- Ist die Bestellung als Angebot im Sinn von §145 BGB zu qualifizieren, so können wir dieses Angebot binnen 14 Tagen durch eine Bestätigung im Sinn von lit. b) annehmen.
- Der Kaufvertrag kommt erst durch unsere schriftliche Bestätigung des Auftrages zustande. Als Auftragsbestätigung gilt auch unsere Rechnung, wenn zuvor keine schriftliche Bestätigung des Auftrages erfolgt ist.

3. ANGEBOTE UND PREISE

- Unsere Angebote sind freibleibend und unverbindlich, sofern im Einzelfall nicht ausdrücklich schriftlich etwas anderes vereinbart ist. Sollten bei Vertragsabschluss keine Preise vereinbart worden sein, gelten unsere am Liefertag gültigen Preise.
- Die zu unserem Angebot gehörenden Unterlagen wie Abbildungen, Zeichnungen, Gewichts- und Maßangaben sind lediglich als annähernd zu betrachten. Sie stellen keine vereinbarten Eigenschaften, gewährte Garantien oder vereinbarte Beschaffenheiten im Sinne der §§434 Abs. 1 Satz 1, 633 Abs. 2 Satz 1 BGB dar.
- An Kostenvoranschlägen, Zeichnungen und anderen Unterlagen behalten wir uns Eigentum und Urheberrechte vor. Diese dürfen Dritten nicht zugänglich gemacht werden. Kommt ein Vertrag nicht zustande, sind sie auf Kosten des Käufers unverzüglich zurückzugeben.
- Unsere Preise gelten grundsätzlich ab Werk, ausschließlich Zoll, Einfuhrnebenabgaben und zuzüglich der gesetzlichen Umsatzsteuer.
- Für Bestellungen unter einem Warenwert von 300,00 € (ausschließlich der gesetzlichen Umsatzsteuer) wird ein Mindermengenzuschlag in Höhe von 25,00 € je Lieferung berechnet.
- Erfolgt die Leistung aus Gründen, die der Käufer zu vertreten hat, erst vier Monate nach Vertragsabschluss, sind wir berechtigt, eine Preiserhöhung für den Fall vorzunehmen, dass sich unsere Einkaufspreise erhöhen oder sich die Fabrikation oder der Vertrieb aus von uns nicht zu vertretenden Umständen verteuern.

4. LIEFERUNG, LIEFER- ODER ANNAHMEVERZUG, GEFÄHRÜBERGANG

- Lieferfristen bzw. -termine sind für uns nur verbindlich, wenn wir sie schriftlich bestätigt haben und wenn erforderliche Genehmigungen bzw. Unterlagen vorliegen sowie alle technischen Fragen abgeklärt sind. Geschieht dies nicht, so verlängert sich die Frist um einen angemessenen Zeitraum. Die Lieferfrist gilt als eingehalten, wenn bis zu ihrem Ablauf der Liefergegenstand das Lager verlassen hat oder die Versandbereitschaft dem Käufer mitgeteilt wurde. Fixgeschäfte werden nicht abgeschlossen.
- Wir sind unbeschadet weiterer Rechte jederzeit und ohne Angaben von Gründen berechtigt, bei einer Lieferung eine Bezahlung Zug um Zug zu verlangen oder die Lieferung von einer Vorkasse abhängig zu machen.
- Ereignisse höherer Gewalt berechtigen uns, die Lieferung um die Dauer der Behinderung und einer angemessenen Anlaufzeit hinauszuschieben, oder wegen des noch nicht erfüllten Teils des Vertrages ganz oder teilweise zurückzutreten. Der höheren Gewalt stehen Streik, Aussperrung oder unvorhersehbare und unvermeidbare Umstände gleich, die uns die rechtzeitige Lieferung trotz zumutbarer Anstrengung unmöglich machen. Den Nachweis hierüber haben wir zu führen.
- Haben wir mit dem Käufer schriftlich vereinbart, dass wir die Ware nur auf seinen Abruf ausliefern, muss der Käufer die gesamte Ware innerhalb von 6 Monaten nach Vertragsabschluss abrufen.
- Kommt der Käufer in Annahmeverzug oder verletzt er schuldhaft sonstige Mitwirkungspflichten, etwa die Abrufpflicht nach lit. d), so sind wir berechtigt, den uns insoweit entstehenden Schaden einschließlich etwaiger Mehraufwendungen ersetzt zu verlangen. Fälligkeit der Kaufpreiserforderung tritt in diesem Fall mit Datum der Mitteilung der Versandbereitschaft ein. Weitergehende Ansprüche bleiben unberührt.
- Sofern die Voraussetzungen von lit. e) vorliegen, geht die Gefahr des zufälligen Untergangs oder einer zufälligen Verschlechterung der Kaufsache in dem Zeitpunkt auf den Käufer über, in dem dieser in Annahm- oder Schuldnerverzug geraten ist.
- Die Gefahr geht spätestens mit Übergabe der Ware an den Spediteur oder Frachtführer auf den Besteller über und zwar auch dann, wenn der Transport durch Angestellte von uns durchgeführt wird oder in Teillieferungen erfolgt.
- Teillieferungen sind zulässig sofern sie dem Empfänger zumutbar sind. Zumutbar ist eine Teillieferung, sobald diese 30 % der Gesamtmenge beträgt.

5. ZAHLUNG UND ZAHLUNGSVERZUG

- Zahlungen haben binnen 10 Tagen mit 3 % Skonto oder binnen 30 Tagen ohne Abzug, jeweils nach Rechnungsstellung zu erfolgen, sofern keine anderen schriftlichen Vereinbarungen getroffen wurden.
- Bei Überschreitung des Zahlungstermins sind wir berechtigt, Verzugszinsen in gesetzlicher Höhe zu berechnen. Eventuell gewährte Skonti entfallen.
- Gerät der Käufer mit einem Rechnungsbetrag in Verzug oder entstehen Zweifel an der Zahlungsfähigkeit des Käufers bzw. werden solche bekannt, berechtigt uns dies, sofortige Zahlung aller offenen Rechnungen zu verlangen und eingeräumte Zahlungsziele zu widerrufen.
- Bei Akkreditiven trägt der Käufer alle anfallenden Spesen und Kosten, ausgenommen der von den deutschen Banken in Rechnung gestellten Abwicklungsgebühr.
- Der Käufer darf nur mit unbestrittenen oder rechtskräftig festgestellten Ansprüchen aufrechnen. Die Aufrechnung mit anderen als unbestrittenen oder rechtskräftig festgestellten Forderungen ist nur mit unserer Zustimmung möglich. Gleiches gilt für die Geltendmachung eines Zurückbehaltungsrechts.
- Im Falle der Nichtabnahme bestellter Ware sind wir berechtigt, vom Wert der Ware 15 % für bereits von uns aufgewendeter Kosten zu fordern. Dem Käufer ist der Nachweis gestattet, dass der uns entstandene Schaden niedriger als diese Pauschale ist oder überhaupt nicht entstanden ist.

6. EIGENTUMSVORBEHALT

- Die gelieferten Waren bleiben bis zur vollständigen Bezahlung aller Forderungen, die wir aus der Geschäftsbeziehung gegen den Käufer haben oder künftig erwerben, unser Eigentum.
- Bei Pfändungen oder sonstigen Eingriffen Dritter hat uns der Käufer unverzüglich schriftlich zu benachrichtigen, damit wir Klage gemäß §771 ZPO erheben können. Soweit der Dritte nicht in der Lage ist, uns die gerichtlichen und außergerichtlichen Kosten einer Klage gemäß §771 ZPO zu erstatten, haftet der Käufer für den uns entstandenen Ausfall.
- Der Käufer ist berechtigt, die Kaufsache im ordentlichen Geschäftsgang weiter zu verkaufen. Er tritt uns jedoch bereits jetzt alle Forderungen in Höhe des Fakturaendbetrages (einschließlich gesetzlicher Umsatzsteuer) unserer Forderung ab, die ihm aus der Weiterveräußerung gegen seine Abnehmer oder Dritte erwachsen, und zwar unabhängig davon, ob die Kaufsache ohne oder nach Verarbeitung weiter verkauft worden ist. Zur Einziehung dieser Forderung bleibt

der Käufer auch nach der Abtretung ermächtigt. Unsere Befugnis, die Forderung selbst einzuziehen, bleibt hiervon unberührt. Wir verpflichten uns jedoch, die Forderung nicht einzuziehen, solange der Käufer seinen Zahlungsverpflichtungen nachkommt, nicht in Zahlungsverzug gerät und insbesondere kein Antrag auf Eröffnung eines Insolvenzverfahrens gestellt ist oder ZahlungsEinstellung vorliegt. Ist dies der Fall, so können wir verlangen, dass der Käufer uns die abgetretenen Forderungen und deren Schuldner bekannt gibt, alle zum Einzug erforderlichen Angaben macht, die dazugehörigen Unterlagen aushändigt und den Schuldner (Dritten) die Abtretung mitteilt.

- Die Verarbeitung oder Umbildung der Kaufsache durch den Käufer wird stets für uns vorgenommen. Wird die Kaufsache mit anderen, uns nicht gehörenden Gegenständen verarbeitet, so erwerben wir das Miteigentum an der neuen Sache im Verhältnis des Wertes der Kaufsache (Fakturaendbetrag, einschließlich gesetzlicher Umsatzsteuer) zu den anderen verarbeiteten Gegenständen zur Zeit der Verarbeitung. Für die durch Verarbeitung entstehende Sache gilt im Übrigen das gleiche wie für die unter Vorbehalt gelieferte Kaufsache.
- Wird die Kaufsache mit anderen, uns nicht gehörenden Gegenständen untrennbar vermischt, so erwerben wir das Miteigentum an der neuen Sache im Verhältnis des Wertes der Kaufsache (Fakturaendbetrag, einschließlich gesetzlicher Umsatzsteuer) zu den anderen vermischten Gegenständen zum Zeitpunkt der Vermischung. Erfolgt die Vermischung in der Weise, dass die Sache des Käufers als Hauptsache anzusehen ist, so gilt als vereinbart, dass der Käufer uns anteilmäßig Miteigentum überträgt. Der Käufer verwahrt das so entstandene Alleineigentum oder Miteigentum für uns.
- Wir verpflichten uns, die uns zustehenden Sicherheiten auf Verlangen des Käufers insoweit freizugeben, als der realisierbare Wert unserer Sicherheiten die zu sichernden Forderungen um mehr als 10 % übersteigt; die Auswahl der freizugebenden Sicherheiten obliegt uns.

7. UMTAUSCH

Standardartikel können binnen 10 Arbeitstagen nach Erhalt umgetauscht werden, sofern sie ungebraucht und mangelfrei sind, uns der Umtausch schriftlich unter Angabe von Gründen mitgeteilt wurde und keine Gründe vorliegen, die uns die Rücknahme unzumutbar machen. Gegen Rückgabe der unversehrten Waren erhält der Käufer den Kaufpreis unter Abzug der entstandenen Frachtkosten und 15 % des Listenpreises als Bearbeitungsgebühr gutgeschrieben. Der Rücktransport erfolgt auf Kosten und Gefahr des Käufers. Sonderanfertigungen sind vom Umtausch ausgeschlossen.

8. HAFTUNG

- Mängelansprüche des Käufers setzen voraus, dass dieser seiner nach §377 HGB geschuldeten Untersuchungs- und Rügeverpflichtungen innerhalb von 7 Tagen nach Empfang der Ware nachgekommen ist. Dies gilt nur, wenn das Geschäft für den Käufer ein Handelsgeschäft ist. Zur Fristwahrung reicht die rechtzeitige Absendung. Dies gilt auch für später festgestellte verdeckte Mängel ab Entdeckung. Bei Verletzung der Untersuchungs- und Rügepflicht ist die Geltendmachung der Gewährleistungsansprüche ausgeschlossen.
- Soweit ein Sachmangel der Waren vorliegt, sind wir nach unserer Wahl zur Beseitigung des Mangels oder zur Lieferung einer mangelfreien Sache berechtigt (Nacherfüllung). Sollten eine der beiden Arten dieser Nacherfüllung unmöglich oder unverhältnismäßig sein, sind wir berechtigt, sie zu verweigern. Wir können die Nacherfüllung auch verweigern, solange der Käufer seine Zahlungspflicht uns gegenüber nicht in dem Umfang erfüllt, der dem mangelfreien Teil entspricht.
- Sollte die Nacherfüllung unmöglich sein oder fehlschlagen, steht dem Käufer das Wahlrecht zu, entweder den Kaufpreis herabzusetzen oder vom Vertrag nach den gesetzlichen Bestimmungen zurückzutreten.
- Soweit sich unter lit. e) nichts anderes ergibt, sind weitere Ansprüche des Käufers – gleich aus welchem Rechtsgrund – ausgeschlossen. Dies gilt insbesondere für Ansprüche auf den Ersatz von Schäden außerhalb der Kaufsache sowie für entgangenen Gewinn und für Ansprüche, die nicht in der Mangelhaftigkeit der Sache begründet sind.
- Der unter lit. d) geregelte Haftungsausschluss gilt nicht, sofern ein Ausschluss oder eine Begrenzung der Haftung für Schäden aus der Verletzung des Lebens, des Körpers oder der Gesundheit vereinbart ist, die auf einer vorsätzlichen oder fahrlässigen Pflichtverletzung eines gesetzlichen Vertreters oder Erfüllungsgehilfen des Verwenders beruhen. Der Haftungsausschluss gilt auch nicht, sofern ein Ausschluss oder eine Begrenzung der Haftung für sonstige Schäden vereinbart ist, die auf einer vorsätzlichen oder grob fahrlässigen Pflichtverletzung des Verwenders oder einer vorsätzlichen oder grob fahrlässigen Pflichtverletzung eines gesetzlichen Vertreters oder Erfüllungsgehilfen des Verwenders beruhen. Sofern wir schuldhaft eine wesentliche Vertragspflicht verletzen, ist die Haftung nicht ausgeschlossen, sondern auf den vertragstypischen vorhersehbaren Schaden begrenzt. Im Übrigen ist sie nach den Bestimmungen, die unter lit. d) aufgeführt sind, ausgeschlossen. Der Haftungsausschluss gilt schließlich auch nicht bei Übernahme einer Garantie und bei Zusicherungen einer Eigenschaft, falls gerade ein davon umfasster Mangel unsere Haftung auslöst. Für den Fall des Aufwendungsersatzes gilt Vorstehendes entsprechend.
- Soweit zulässig beträgt die Verjährungsfrist für Mängelansprüche ein Jahr und beginnt mit der Übergabe der Waren an den Käufer. Die einjährige Gewährleistungsfrist gilt nicht für uns zurechenbare schuldhaft verursachte Schäden aus der Verletzung des Lebens, des Körpers oder der Gesundheit und grob fahrlässig oder vorsätzlich verursachten Schäden bzw. Arglist, sowie bei Rückgriffsansprüchen gemäß §§478, 479 BGB. Im übrigen gelten die gesetzlichen Gewährleistungsfristen.
- Sofern wir unsere Kunden anwendungstechnisch beraten, machen wir das nach bestem Wissen, übernehmen für die Beratung aber keine Haftung. Die Beratung entbindet den Käufer nicht davon, unsere Produkte auf ihre Eignung für den vorgesehenen Verwendungszweck in eigener Verantwortung selbst zu überprüfen.

9. SCHUTZRECHTE DRITTER

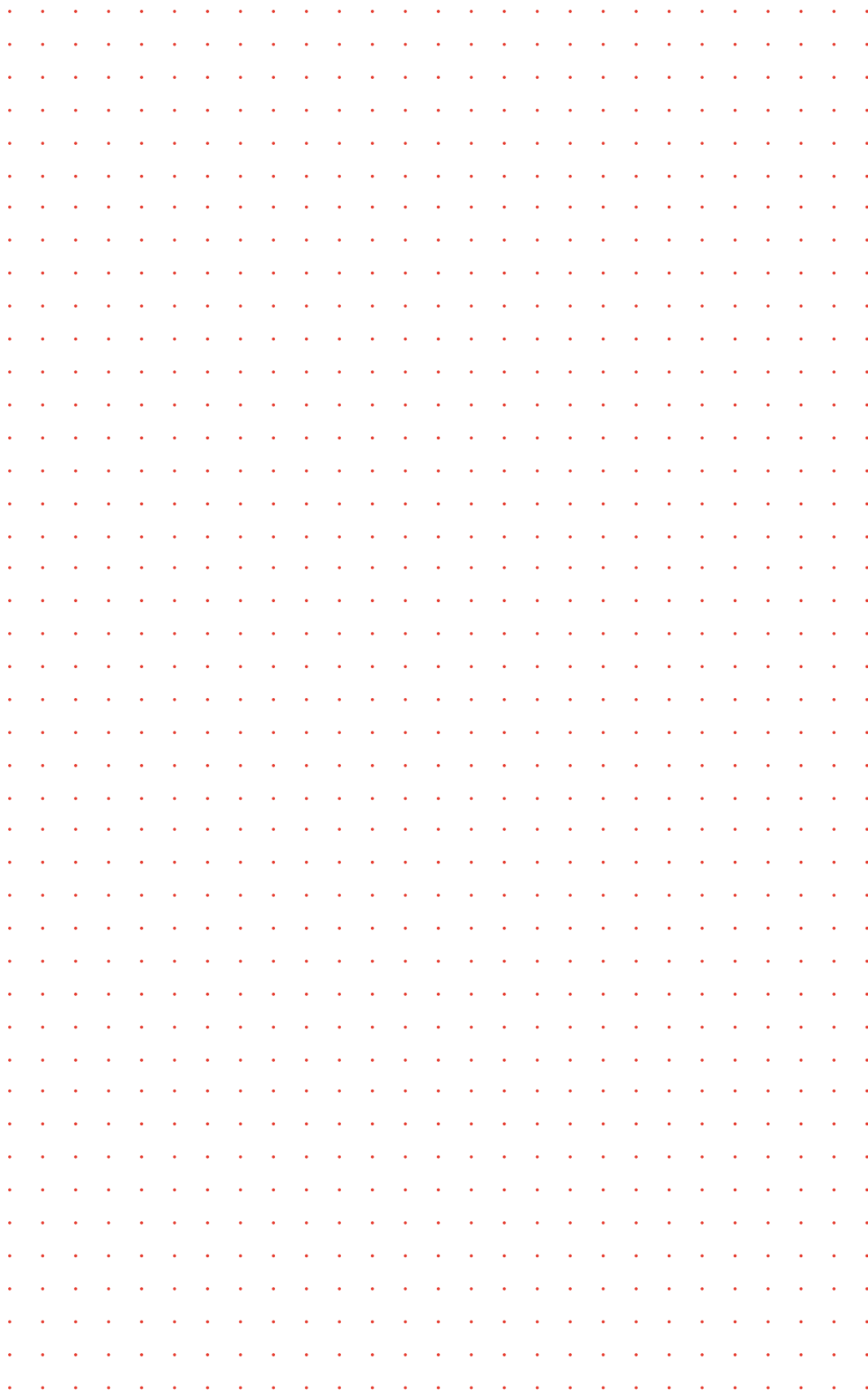
Bei Sonderanfertigungen nach Wünschen oder Vorlagen des Käufers haftet dieser uns gegenüber dafür, dass durch von ihm vorgelegte Ausführungszeichnungen nicht in Rechte Dritter eingegriffen wird und die Ausführungen keine Urheberrechte, gewerbliche Schutzrechte oder sonstigen Rechte Dritter verletzt. Werden wir wegen der Verletzung derartiger Rechte in Anspruch genommen, hat der Käufer uns von sämtlichen Ansprüchen Dritter freizustellen.

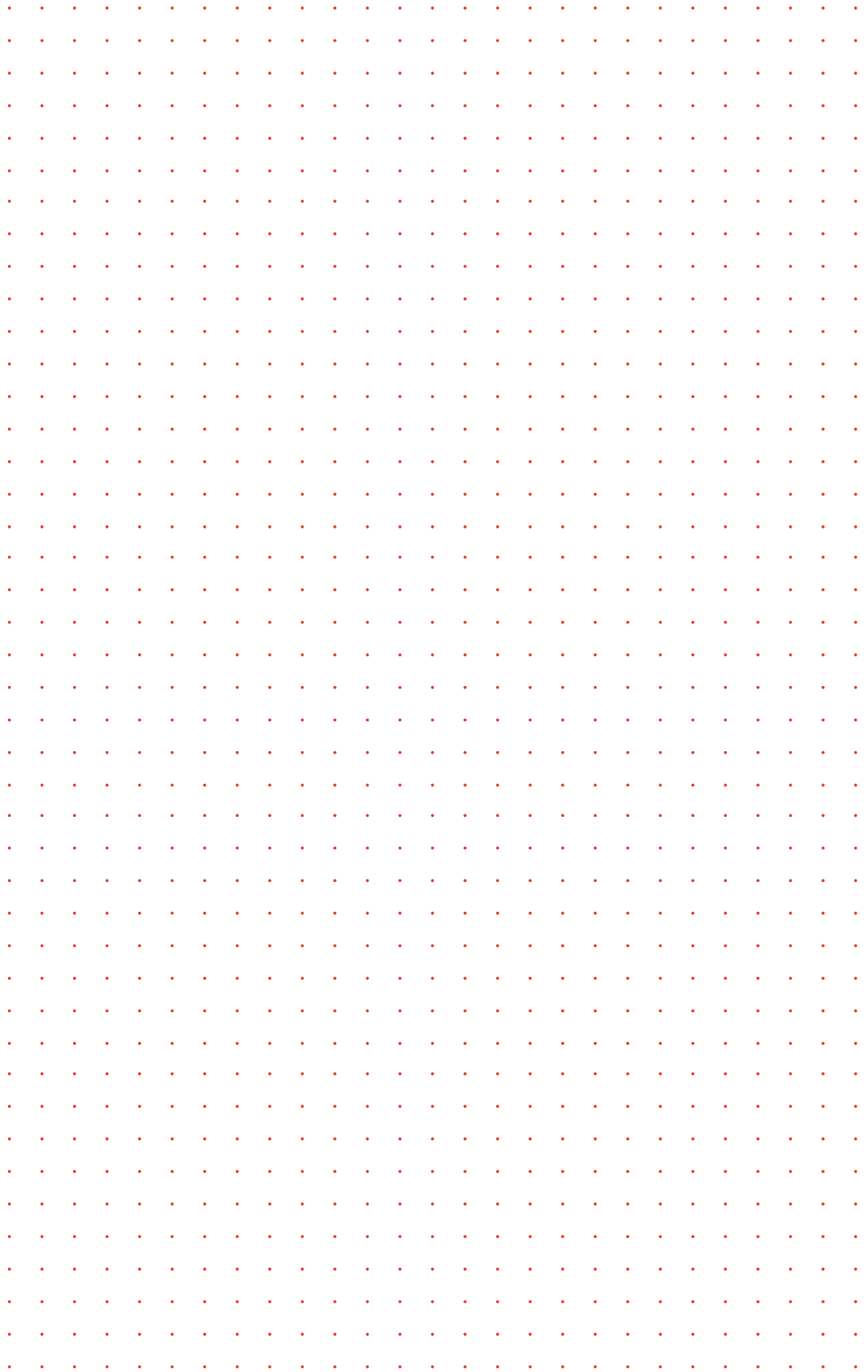
10. ERFÜLLUNGSORT, GERICHTSSTAND UND ANWENDBARES RECHT

- Erfüllungsort ist Rimsting.
- Sollte der Käufer Kaufmann sein, ist für sämtliche, gegenwärtige und zukünftige Ansprüche aus der Geschäftsbeziehung einschließlich Wechsel- und Scheckforderungen Gerichtsstand nach unserer Wahl Rosenheim oder der Sitz des Käufers.
- Der gleiche Gerichtsstand gilt gegenüber einem Kaufmann, wenn der Käufer keinen allgemeinen Gerichtsstand im Inland hat oder nach Vertragsabschluss seinen Wohnsitz oder gewöhnlichen Aufenthaltsort aus dem Inland verlegt hat.
- Die Geschäftsbeziehung untersteht ausschließlich dem deutschen Recht und der deutschen Gerichtsbarkeit. Die Geltung des UN-Kaufrechts (CISG) ist ausdrücklich ausgeschlossen.

11. SONSTIGES

Sollten einzelne Bestimmungen dieses Vertrages unwirksam sein oder unwirksam werden, so wird dadurch die Wirksamkeit des Vertrages im Übrigen nicht berührt. Anstelle der unwirksamen oder undurchführbaren Bestimmung soll diejenige treten, deren Wirkung der wirtschaftlichen Zielsetzung möglichst nahe kommt, die die Vertragsparteien mit der unwirksamen bzw. undurchführbaren Bestimmung verfolgt haben. Die vorstehenden Bestimmungen gelten entsprechend für den Fall, dass sich der Vertrag als lückenhaft erweist.





Kontakt

b/s/t

b/s/t GmbH
Koch Kunststofftechnologie
Nordstraße 1
83253 Rimsting/Chiemsee

Telefon +49 (0)8051 69 09 70
Fax +49 (0)8051 69 09 79
Web www.bst-gmbh.de
E-Mail info@bst-gmbh.de