

Sanierungsrollladen

TERMO 2



- Absolute Spitzenqualität – made in Germany
- Ideal für die Sanierung
- Montage zusammen mit dem Fenster – TERMO 2.F
- Rollladentausch ohne Fensterwechsel – TERMO 2.R
- Hervorragende Wärmedämmeigenschaften
- Insektenschutz möglich



Systemfarben: Kasten, Führungsschienen und Endstab



Farben außerhalb der ROMA Farb-Harmonie

Die sieben Harmoniefarben sind als Standard in folgenden zwei Oberflächen erhältlich:
 matt Feinstruktur hochwetterfest (Standard) und matt glatt

ROMA 9016 (~ RAL 9016, Verkehrsweiß)	ROMA Grau	ROMA 9006 (~ RAL 9006, Weißaluminium)	ROMA 9007 (~ RAL 9007, Graualuminium)	ROMA Sarotti	ROMA DB 703	ROMA 7016 (~ RAL 7016, Anthrazitgrau)

ROMA Farbkollektion (Standard) oder andere Farben (Sonderfarben), nur stranggepresst

Genauere Farbbezeichnung:

Alle Informationen zur ROMA Farbkollektion finden Sie im Prospekt Rollläden.

Rollladenprofile und Farben



ALUMINO protect, doppelwandig, umweltfreundlich stabil hartgeschäumt



ALUMINO, doppelwandig, umweltfreundlich ausgeschäumt



Kunststoff

ALUMINO Profile	34		37		37 protect		44	
	Rillen		Rillen		Rillen		Rillen	
	mit	ohne	mit	ohne	mit	ohne	mit	ohne
102 Lichtgrau		■	■	■		■	■	
103 Grau		■	■	■		■	■	
106 Anthrazitgrau (~ RAL 7016)		■	■	■		■	■	
108 Creme-Weiß		■	■	■		■	■	
109 Silber (~ RAL 9006)		■	■	■		■	■	
110 Beige		■	■	■		■	■	
128 ROMA 9016 (~ RAL 9016)		■	■	■		■	■	
111 Elfenbein				■			■	
112 Sarotti				■			■	
113 Holz hell				■			■	
115 Holz dunkel				■			■	
117 Purpurrot (~ RAL 3004)				■				
120 Tannengrün (~ RAL 6009)				■				
121 Moosgrün (~ RAL 6005)				■				
124 Stahlblau (~ RAL 5011)				■				
125 Graualuminium (~ RAL 9007)		■		■			■	
126 DB 703		■		■			■	
127 Golden Oak				■				
131 Schwarzgrau (~ RAL 7021)				■				
132 Schwarz (~ RAL 9005)				■				
133 Quarzgrau (~ RAL 7039)				■				
RAL/NCS			■	■				

Kunststoffprofile	K37	
	Rillen	
	mit	ohne
102 Lichtgrau	■	■
103 Grau	■	■
108 Creme-Weiß	■	■
110 Beige	■	■
114 Braun meliert ¹	■	■
128 ROMA 9016 (~ RAL 9016)	■	■

¹ Bedingt farbecht bei direkter Sonneneinstrahlung

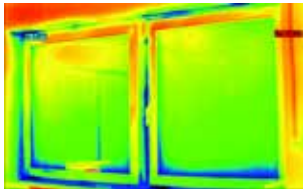
- Standard
- optional ohne Mehrpreis
- optional (Mehrpriess beachten!)

Harmonisch zu den Elementfarben der ROMA Farb-Harmonie. Farbabweichungen sind drucktechnisch möglich. Bitte benutzen Sie für Entscheidungen immer Original-Farbmuster.

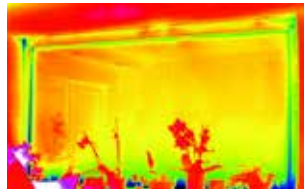
Rollladen raus.
Energiesparwunder rein.
Auch ohne Fenstertausch.

Wussten Sie, das sich bis zu 40 % der Heizkosten durch Fenster- und Rolladentausch bei einer Sanierung einsparen lassen? Und auch im Sommer hilft Sicht- und Sonnenschutz von ROMA beim Sparen. Denn Räume, die sich nicht durch Sonneneinstrahlung aufheizen, müssen gar nicht erst durch teure Klimaanlage gekühlt werden. Trotzdem können Sie mit modernem Sonnenschutz Tageslicht weit besser nutzen als früher. Das spart wiederum Stromkosten für die Beleuchtung.

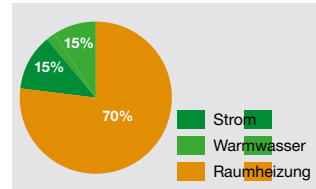
ROMA TERMO 2 ist der Sanierungsrollladen mit hervorragenden Wärmedämmeigenschaften und ideal für die Renovierung oder energetische Sanierung. Selbst wenn Ihre Fenster nicht getauscht werden müssen oder können ist er ein echter Gewinn für Ihre Heizkosten-Abrechnung.



Grün zeigt die Wärmeverlust-Zonen vor der Sanierung (Aufnahme von innen).



Die Wärme bleibt im Haus – Rot zeigt die perfekte Wärmedämmung nach Tausch von Fenster und Rollladen (Aufnahme von innen).



Verteilung des durchschnittlichen Energieverbrauchs eines Hauses in Deutschland

Hinweis: Informieren Sie sich hier über diestaatliche Förderung von neuen Rollladen, Raffstoren und Textilscreens. Nutzen Sie die Chance – es lohnt sich.



foerderdata.de

Prüfwerte

TERMO 2	205 FS 40/62 x 25	230 FS 40/62 x 25	205 FS 40/62 x 38	230 FS 40/62 x 38
Wärmewerte	W/(m ² K)	W/(m ² K)	W/(m ² K)	W/(m ² K)
U _{sb} -Wert	0,80	0,80	0,79	0,79
Temperaturfaktor	f _{Rsi}	f _{Rsi}	f _{Rsi}	f _{Rsi}
f _{Rsi} -Wert (Soll: f _{Rsi} ≥ 0,70)	0,83	0,82	0,83	0,83

Die Anforderung U_{sb} ≤ 0,85 W/m²K und f_{Rsi} ≥ 0,70 werden erfüllt.
Werte sind Systemwerte und gelten nur mit TERMO 2 Kastendeckel.



roma.de/foerdermittelhelfer



vor-dem-fenster.de/magazin

Mehr Schutz vor Einbrechern



Extra-stabile Rollladenprofile für mehr Sicherheit

Info:
Entspricht nicht den Sicherheitsklassen nach DIN EN 1627, daher sind auch keine Fördermittel erhältlich.

Zusatzausstattung integriertes Insektenschutzgitter



Das **integrierte Insektenschutzgitter**

- Standardgewebe
(schwarz, auch in grau erhältlich)

Das Insektenschutzgitter von ROMA ist im Kasten integriert und bietet folgende Vorteile:

- Bei Bedarf (z.B. Fensterreinigung) hochfahrbar und im Kasten bestens vor Witterung geschützt
- Jederzeit nachrüstbar (ohne Elementdemontage)
- Komfortable Tippbedienung
- Zugschnur seitlich verschiebbar
- Keine störenden Flügelemente
- Kein umständliches Aushängen und Verstauen im Winter

Bedienung



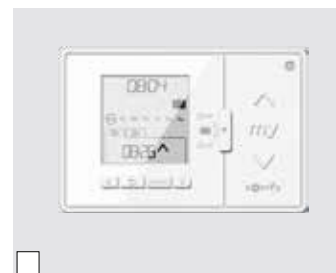
Mit den eleganten und intuitiv zu bedienenden Wandtastern bedienen Sie die Rollläden so einfach und komfortabel wie Ihre Beleuchtung.



Die handliche Funksteuerung steuert Licht und Schatten bequem von jeder Stelle Ihres Hauses aus.



Bidirektionale Touch-Display Steuerung mit Zeitautomatik Nina Timer io



Funkzeitschaltuhr Chronis io

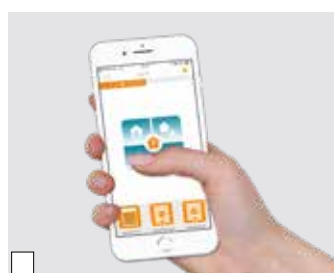
Öffnen trotz gestörter Stromzufuhr



Motorgetriebene Rollläden sind komfortabel, ohne Stromzufuhr jedoch unbeweglich! Doch niemand möchte bei einem Stromausfall in verdunkelten Räumen gefangen sein.

Mit Hilfe der **Akkupufferung für Rollläden** sind auch ohne Netzspannung zehn Bewegungszyklen innerhalb von 24 Stunden möglich und nach Rückkehr der Spannung wird der Akku automatisch wieder aufgeladen.

Smart Home



Mit der Steuerungs-App TaHoma können Sie Sonnenschutz mit Ihrem Smartphone oder Tablet steuern und programmieren. Ganz intuitiv. Auch von unterwegs.



50.000 Handgriffe weniger, mehr Zeit zum Leben. LOXONE Smart Home machts möglich. Und ROMA Rollläden sind natürlich LOXONE Smart Home ready.

Solarbetrieb



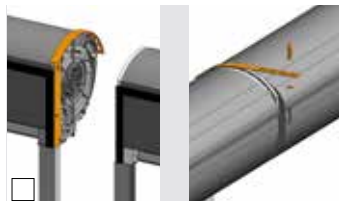
TERMO 2 ist optional mit Solarbetrieb erhältlich. Das Solarpaket ist für TERMO 2.F und TERMO 2.R erhältlich. Somit ist eine komfortable Motorbedienung, auch ohne aufwendige Elektroinstallation und aufgerissenen Mauern, möglich. Das Solarpaneel wird einfach an der Außenfassade angebracht.

Verfügbar ab Juni

Optische und funktionelle Highlights



Antriebskombination von Elementen



Befestigungsbügel für Kombination von Elementen.



Zapfenverstärkung bei breiten Elementen



Seitenteildämmung bei TERMO 2.F optional, bei TERMO 2.R im Standard enthalten.



Je nach Art der Fensterbank, kann die Führungsschiene für eine perfekte Montage ausgeklinkt werden.



Geteilter Winkelendstab

Ihre Vorteile auf einen Blick

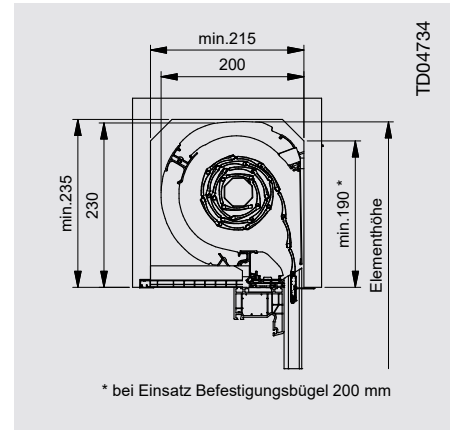
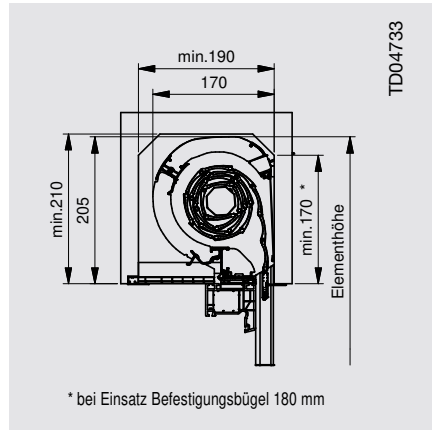
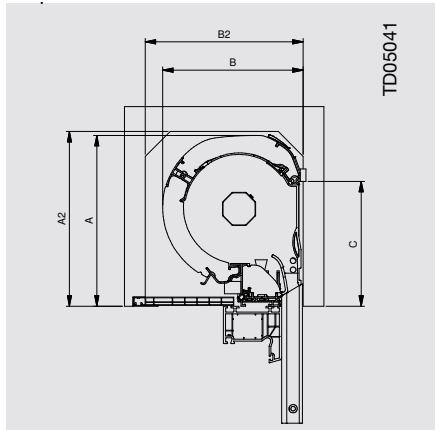
1. Sie senken Ihren Energieverbrauch und machen sich damit unabhängiger von den künftigen Entwicklungen der Energiepreise.
2. Ein energetisch sinnvoll modernisiertes Haus bietet einen höheren Wohnkomfort und ein angenehmes und gesundes Wohlfühlklima.
3. Sanierung aus einer Hand: Die gleichzeitige Montage von Fenster und TERMO 2 Sanierungsrollläden erfolgt schnell und ohne bauseitige Veränderungen.
4. Zusätzliche Funktionen, wie Insektenschutzgitter, Motor-, Funk- oder Solarbedienung ermöglichen einen zeitgemäßen Wohnkomfort.
5. Sollten Sie sich eines Tages entscheiden, Ihr Haus zu verkaufen oder zu vermieten, gilt ein geringer Energieverbrauch als wertsteigernd.
6. Sie verringern den CO₂-Ausstoss und tragen damit erheblich zu Umwelt- und Klimaschutz bei.
7. Der hochwertige und langlebige Aluminium-Rollladen bietet erhöhte Einbruchhemmung und wirkt sich positiv auf die Schallreduktion aus. Seine Oberfläche ist dauerhaft einbrennlackiert, pflegeleicht und witterungsbeständig.



CE-Kennzeichnung: TERMO 2 entspricht den geltenden europäischen Richtlinien.

Technische Daten

Kastenform



Kastengrößen

Kastengröße in mm	TERMO 2				
	A	B	C	A2	B2
205	205	170	170	min. 210	min. 190
230	230	200	190	min. 235	min. 215

Maximale Elementhöhen (in mm) inkl. Rollladenkasten nach Deckbreite des Rollladenprofils (Ausführung mit ALUMINO Profilen und Ausstattung mit Motorisierung und festen Wellenverbindern). Bei Sonderausstattungen können sich die maximalen Elementhöhen ändern.

Kastengröße ->	205er	205er	230er	230er
Welle ->	40er	60er	40er	60er
ALUMINO 34	1940	1520	3120	2580
ALUMINO 37 + ALUMINO 37 protect	1710	1250	2580	2260
ALUMINO 44	-	960	-	1800