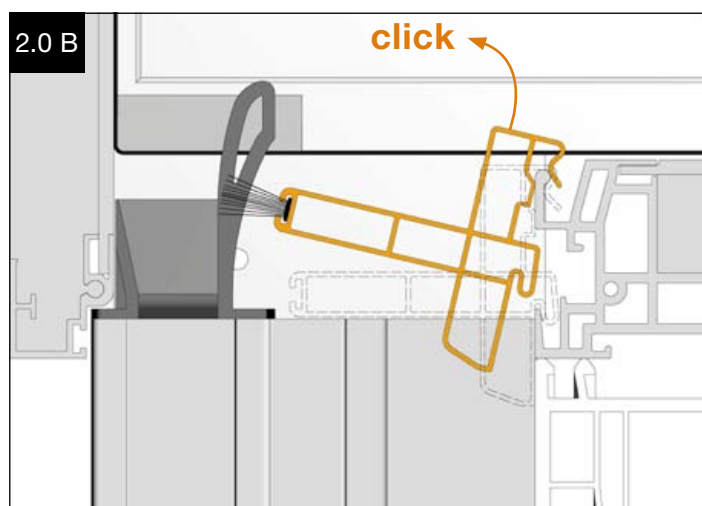
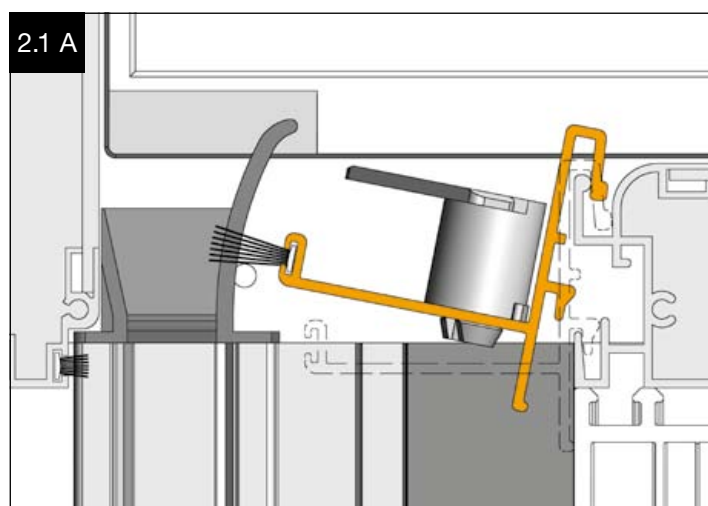
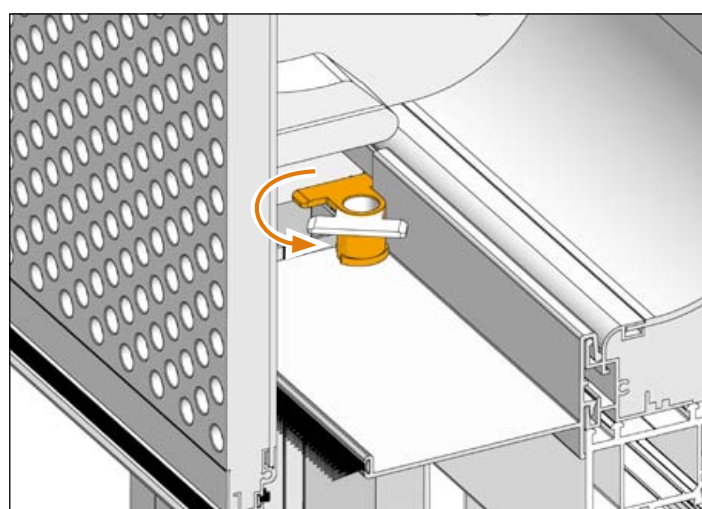
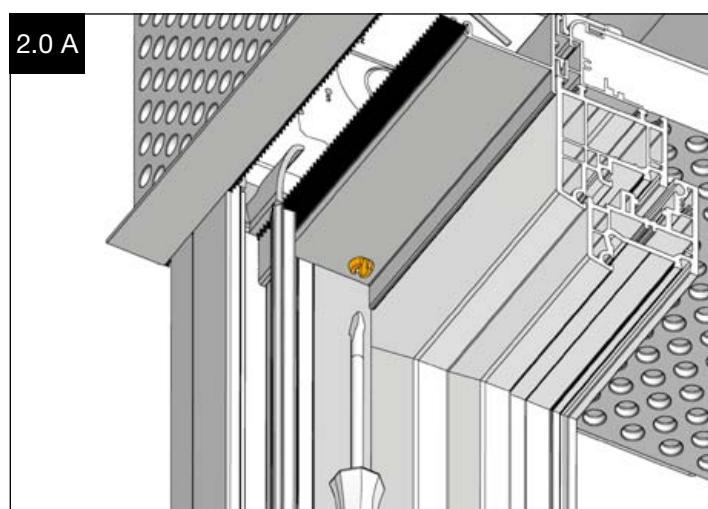
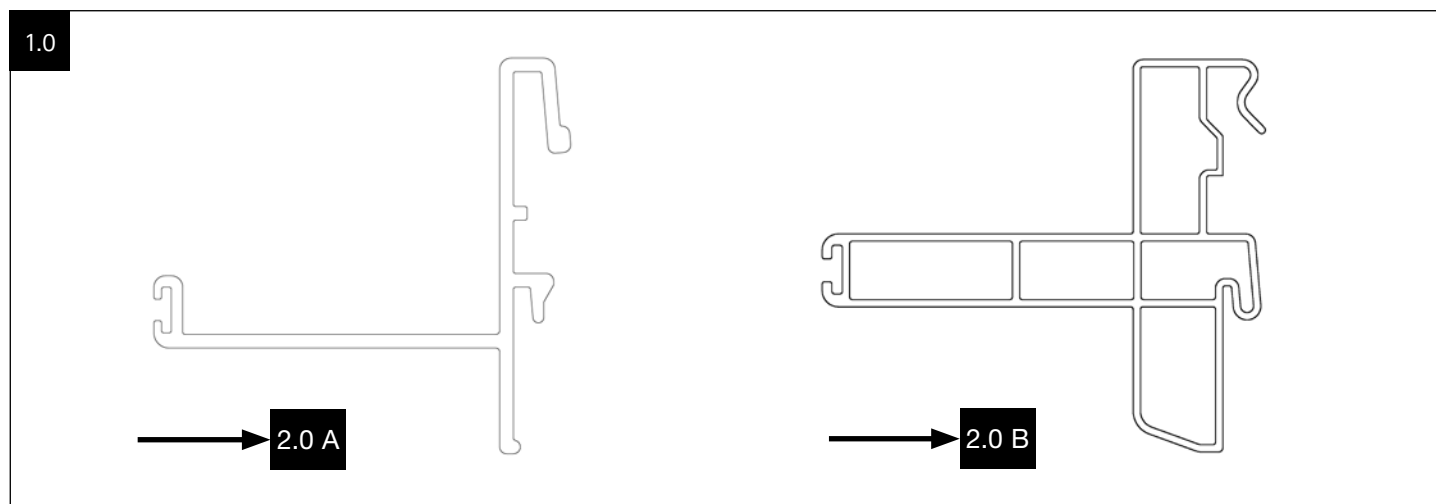
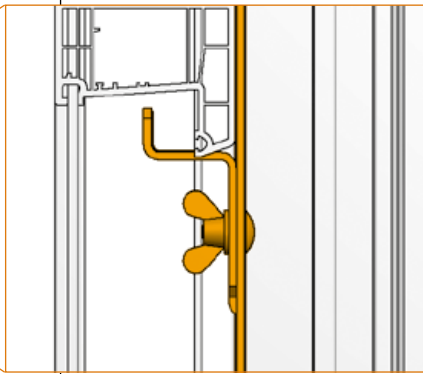
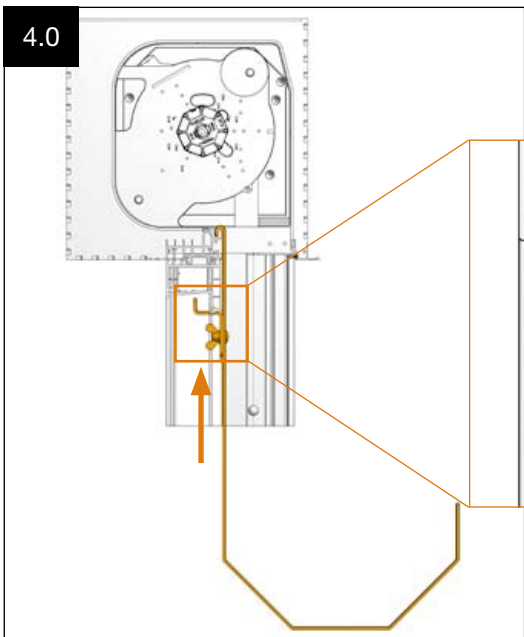
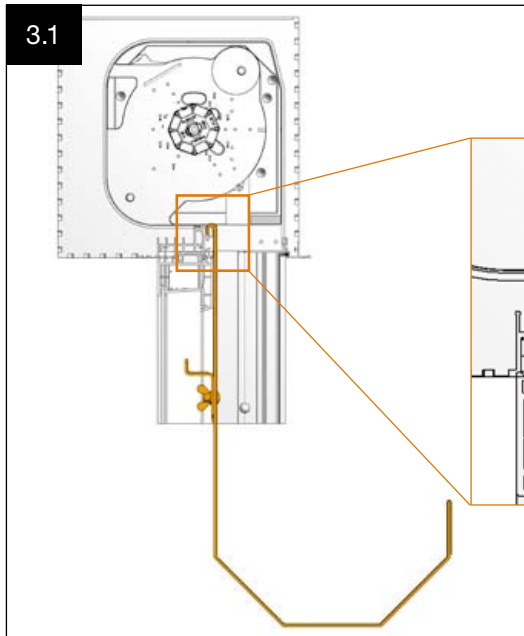
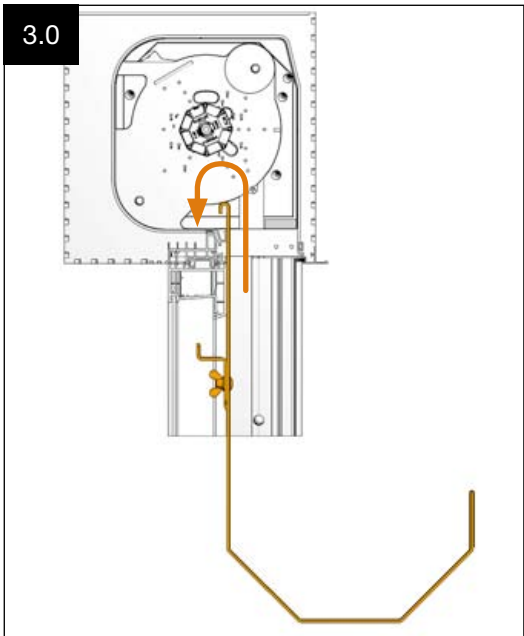


[DE] Panzereinzugshilfe für Rollläden und Raffstore
 [EN] Move-in help for curtain for roller shutters and exterior blinds
 [FR] Aide au montage du tablier pour volets roulants et B.S.O.
 [NL] Pantser-optrekhulp voor rolluiken en Raffstore



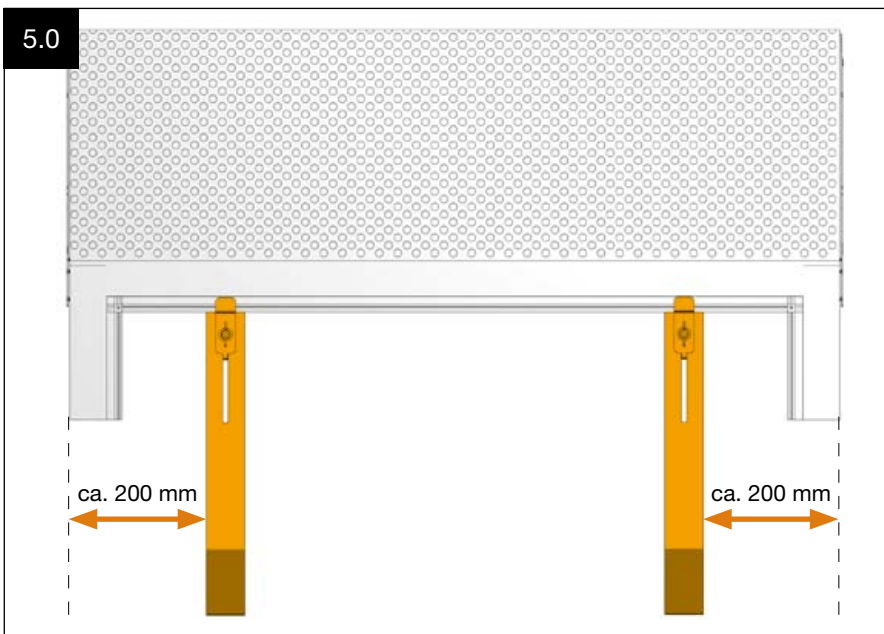


[DE] Zur Absturzsicherung Lasche nach oben schieben und fixieren.

[EN] For anti-fall guard please push strap upwards and fix it.

[FR] Veuillez remonter et fixer la languette pour éviter toute chute.

[NL] De afrolbeveiliging naar boven schuiven en vastzetten.



[DE] Der Behang kann nun in die Vorrichtung eingelassen werden.

[EN] The curtain is now able to be let into device.

[FR] Le tablier peut être maintenant incorporé dans les anneaux de montage.

[NL] Het pantser kan nu ingevoerd worden.