



roma

ROLLADEN  
RAFFSTOREN  
TEXTILSCREENS

# Kompendium

Wohnen beginnt  
vor dem Fenster.

Rolladen  
Raffstoren  
Textilscreens

Für alle Anforderungen die richtige Lösung.  
Vielfältige Möglichkeiten für exakte Planung.



roma

ROLLADEN  
RAFFSTOREN  
TEXTILSCREENS



## TOP NEUHEITEN

### zipSCREEN.2 mit Miniführung

Alles zu diesem Thema  
finden Sie auf ab [Seite 556](#)

### Integrierte Glas-Absturzsicherung

Alles zu diesem Thema  
finden Sie auf den [Seiten 302, 518 und 735](#).



## Vorbausysteme

### Vorbaurollladen

ab Seite 119

#### Information

Diese Schnellübersicht ist nur zur Vorauswahl eines möglichen Systems geeignet. Die Abbildungen können Sonderausstattungen zeigen, die nicht zum Standard-Lieferumfang gehören. Tiefergehende Informationen finden Sie in den jeweiligen Registern.

P  
stranggepresst



RONDO.P

XP  
stranggepresst



RONDO.XP



PENTO.P



PENTO.XP



QUADRO.P



QUADRO.XP



INTEGO.P  
Basis PENTO



INTEGO.XP  
Basis PENTO



INTEGO.P  
Basis QUADRO



INTEGO.XP  
Basis QUADRO

### Schrägrollladen

ab Seite 171

P  
stranggepresst



TRENDO.P  
Basis RONDO

XP  
stranggepresst



TRENDO.XP  
Basis RONDO



TRENDO.P  
Basis PENTO



TRENDO.XP  
Basis PENTO



TRENDO.P  
Basis QUADRO



TRENDO.XP  
Basis QUADRO

System
Revisionsart
außen
innen
Funktionsmodule
Insektenschutzgitter
Solarbetrieb/Akku
Absturzsicherung
Montage
Neubau
Fensterwechsel (FW) Altbau
Sanierung ohne FW

Vorbaurollladen P
■
—
—
■
■
■
■
■
■

Vorbaurollladen XP
■
—
■
■
■
■
■
■

TRENDO P
■
—
—
■
—
■
■
■

TRENDO XP
■
—
—
■
—
■
■
■



# Aufsatzsysteme

## Aufsatzrollladen

ab Seite 187

PURO 2  
PURO 2.K



PURO 2



PURO 2.K

PURO 2.XR  
PURO 2.XRK



PURO 2.XR



PURO 2.XRK

## Sanierungsrollladen

ab Seite 257

TERMO 2.F



TERMO 2.F

TERMO 2.R



TERMO 2.R

PURO 2	PURO 2.K
—	—
■	■
■	■
—	—
■	■
—	—
■	■
■	■
—	—

PURO 2.XR	PURO 2.XRK
■	■
—	—
■	■
—	—
■	■
—	—
■	■
■	■
—	—

TERMO 2.F
—
■
■
—
—
—
—
—
■
—

TERMO 2.R
—
■
—
—
—
—
—
—
■
■



## Vorbau-/Aufsatz-/Modul- und Fassadensysteme

### Vorbauraffstoren ab Seite 323

P-RS  
stranggepresst



RONDO.P-RS



PENTO.P-RS



QUADRO.P-RS



INTEGO.P-RS  
Basis PENTO



INTEGO.P-RS  
Basis QUADRO

XP-RS  
stranggepresst



RONDO.XP-RS



PENTO.XP-RS



QUADRO.XP-RS



INTEGO.XP-RS  
Basis PENTO



INTEGO.XP-RS  
Basis QUADRO

### Modulraffstoren ab Seite 355

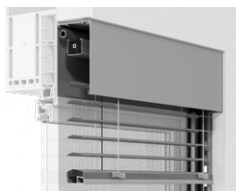
MODULO.P  
MODULO.XP  
MODULO.S



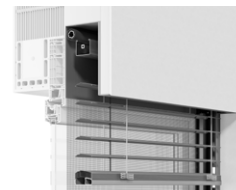
MODULO.P  
sichtbare Blende



MODULO.P INTEGO



MODULO.XP  
sichtbare Blende



MODULO.XP INTEGO



MODULO.S  
Schachtsystem

### Aufsatzraffstoren ab Seite 391

PURO 2.XR-RS  
PURO 2.XRK-RS



PURO 2.XR-RS



PURO 2.XRK-RS

System	P-RS-System	XP-RS-System	P	XP	S	PURO 2.XR-RS	PURO 2.XRK-RS
Revisionsart							
außen	■	■	■	■	■	■	■
innen	—	—	—	—	—	—	—
Funktionsmodule							
Insektenschutzgitter	—	■	—	■	—	■	■
Solarbetrieb/Akku	■	■	■	■	■	■	■
Absturzsicherung	■	■	■	■	■	■	■
Montage							
Neubau	■	■	■	■	■	■	■
Fensterwechsel (FW) Altbau	■	■	■	■	■	■	■
Sanierung ohne FW	■	■	■	■	■	—	—

# Textilscreens

## Vorbausysteme



### Fassadenraffstoren ab Seite 439

Schienegeführt  
Seilgeführt  
Freitragend



Schienegeführtes System



Seilgeführtes System



Freitragendes System

### Vorbautextilscreens ab Seite 539

zipSCREEN.2



zipSCREEN.2  
Basis RONDO



zipSCREEN.2  
Basis QUADRO



zipSCREEN.2  
Basis INTEGO



zipSCREEN.2  
Basis QUADRO 130 S/150 S



zipSCREEN.2  
Ganzglasecke 90°  
Basis QUADRO 130

rollSCREEN.2



rollSCREEN.2  
Basis PENTO



rollSCREEN.2  
Basis INTEGO  
eckiger Kasten nicht sichtbar

### Aufsatztextilscreens ab Seite 619

PURO 2.XR-zip  
PURO 2.XRK-zip



PURO 2.XR-zip (LR)  
Standard-Linksrollervariante



PURO 2.XR-zip (RR)  
Rechtsrollervariante



PURO 2.XRK-zip  
(nur Rechtsrollervariante  
möglich)

LR = Linksroller  
RR = Rechtsroller

### Fassadentextilscreens ab Seite 655

zipSCREEN F50



zipSCREEN F50



zipSCREEN F50  
Ganzglasecke 90°

Fassadenraffstoren
■
—
—
■
■
■
■
■
■

zipSCREEN.2	Ganzglasecke
■	■
—	—
—	—
■	—
—	—
■	■
■	■
■	■
■	■

rollSCREEN.2
■
—
—
—
—
■
■
■

2.XR-zip LR	2.XR-zip RR	2.XRK-zip
■	■	■
—	—	—
—	■	■
—	—	—
—	■	■
■	■	■
■	■	■
—	—	—

zipSCREEN-F50
■
—
—
—
—
■
■
■

---

ÜBER ROMA	<b>ÜBER ROMA</b>	<b>12</b>
-----------	------------------	-----------

---

PLANUNGSHILFEN	<b>PLANUNGSHILFEN</b>	<b>19</b>
	<b>Normen und allgemeine Informationen</b>	<b>26</b>
	<b>Prüfwerte</b>	<b>58</b>
	<b>Antriebe und Steuerungen</b>	<b>79</b>
	<b>Farben</b>	<b>95</b>

---

ROLLADEN	<b>ROLLADEN</b>	<b>117</b>
	<b>Vorbaurollladen</b>	<b>119</b>
	P- und XP-Systeme	119
	TRENDO Schrägrollladen	171
	<b>Aufsatzrollladen</b>	<b>187</b>
	PURO Aufsatzsysteme	189
	PURO 2 und PURO 2.K	215
	PURO 2.XR und PURO 2.XRK	235
	TERMO 2.F und TERMO 2.R Sanierungsrollladen	257
	<b>Rollladenprofile, Farben und Extras</b>	<b>275</b>
	Technik	276
	Rollladenprofile und Farben	279
	Extras	298

---



## RAFFSTOREN

<b>RAFFSTOREN</b>	<b>321</b>
<b>Vorbauraffstoren</b>	<b>323</b>
P- und XP-Systeme	323
<b>Modulraffstoren</b>	<b>355</b>
MODULO – P-, XP- und S-Systeme	355
<b>Aufsatzraffstoren</b>	<b>391</b>
PURO 2.XR-RS und PURO 2.XRK-RS	391
<b>Fassadenraffstoren</b>	<b>439</b>
Schienengeführt, seilgeführt und freitragend	439
<b>Raffstorenlamellen, Farben und Extras</b>	<b>501</b>
Raffstorenlamellen	503
Extras	514
Farben	517

## TEXTILSCREENS

<b>TEXTILSCREENS</b>	<b>537</b>
<b>Vorbautextilscreens</b>	<b>539</b>
zipSCREEN.2	539
rollSCREEN.2	607
<b>Aufsatztextilscreens</b>	<b>619</b>
PURO 2.XR-zip und PURO 2.XRK-zip	619
<b>Fassadentextilscreens</b>	<b>655</b>
zipSCREEN F50	655
<b>Textilscreensgewebe und Extras</b>	<b>687</b>
Gewebe	688
Extras	735

RETTUNGSWEG-  
LÖSUNGEN

<b>RETTUNGSWEGLÖSUNGEN</b>	<b>751</b>
----------------------------	------------

## INDEX

<b>INDEX</b>	<b>777</b>
--------------	------------

## **ROMA ARCHITEKTENBERATUNG**

# Planungshilfen und persönliche Beratung für die besten Lösungen unter der Sonne

Perfekte Bauelemente und technisch einwandfreie und ästhetische Bauwerke sind Ihr und unser Ziel. Als Planer oder Architekt zählt für Sie zudem die Wirtschaftlichkeit Ihrer Projekte.

Wir begleiten Sie individuell von der Planung des geeigneten Sonnenschutzes bis zur individuellen Realisierung, damit Ihre kreativen Ideen professionell und effizient umgesetzt werden können. Zur Verfügung stehen Ihnen dabei das Kompendium von ROMA, eine spezielle Architektenplattform im Internet mit allen Zeichnungsdaten, eine Telefon-Hotline und die persönliche Beratung vor Ort.

roma

ROLLADEN  
RAFFSTOREN  
TEXTILSCREENS

---

Unsere  
Unterstützung  
auf einen Blick

---

---

Kompendium

---

Architektenportal  
[www.roma.de/architekten](http://www.roma.de/architekten)

---

Telefon-Hotline  
+49 (0) 8222 4000 377  
E-Mail-Kontakt  
[architektenberatung@roma.de](mailto:architektenberatung@roma.de)

---

Persönliche Beratung  
vor Ort

---

Persönliche Beratung als  
Videoberatung via  
Microsoft Teams

---



ROMA ist Marke  
des Jahrhunderts  
für Vorbaurollladen.



reddot design award

**CDL**  
COMFORT & DESIGN LAMELLE



ROMA –  
die Marke für Rollladen,  
Raffstoren und Textilscreens  
made in Germany



Es mag viele Orte geben, die sich über mehr Sonnenstunden pro Jahr freuen dürfen als Burgau in Bayerisch-Schwaben. Trotzdem bündeln sich gerade hier am Stammsitz von ROMA über inzwischen mehr als 14.000 Sonnentage Erfahrung mit hochwertigen Sonnenschutzsystemen.

ROMA ist die führende Marke für Sonnenschutzsysteme mit höchstem Anspruch an Funktionalität, Ästhetik und Langlebigkeit. Als mittelständisches Unternehmen ist unsere wichtigste Erkenntnis in mehr als 40 Jahren Unternehmensgeschichte: Wohnen beginnt vor dem Fenster.

Egal ob Sie morgens die Sonne hereinlassen oder abends neugierige Blicke aussperren wollen, ob Sie kühle Räume in der Sommerglut bevorzugen oder Energie sparen in der kalten Jahreszeit, wir haben für jedes Bedürfnis das passende Produkt. Mit ROMA Rollläden, Raffstoren und Textilscreens haben Sie die Möglichkeit Ihr Raumklima, die Lichtstimmung und Ihre Privatsphäre nach Ihren Vorstellungen zu gestalten, denn kein anderes Element Ihres Hauses hat darauf mehr Einfluss als der Sonnenschutz.



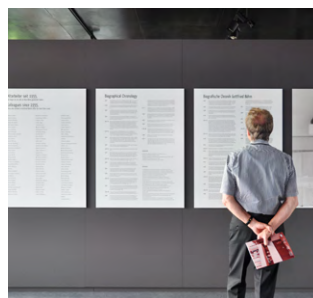
**ROMA FORUM**

Austausch und  
Inspiration

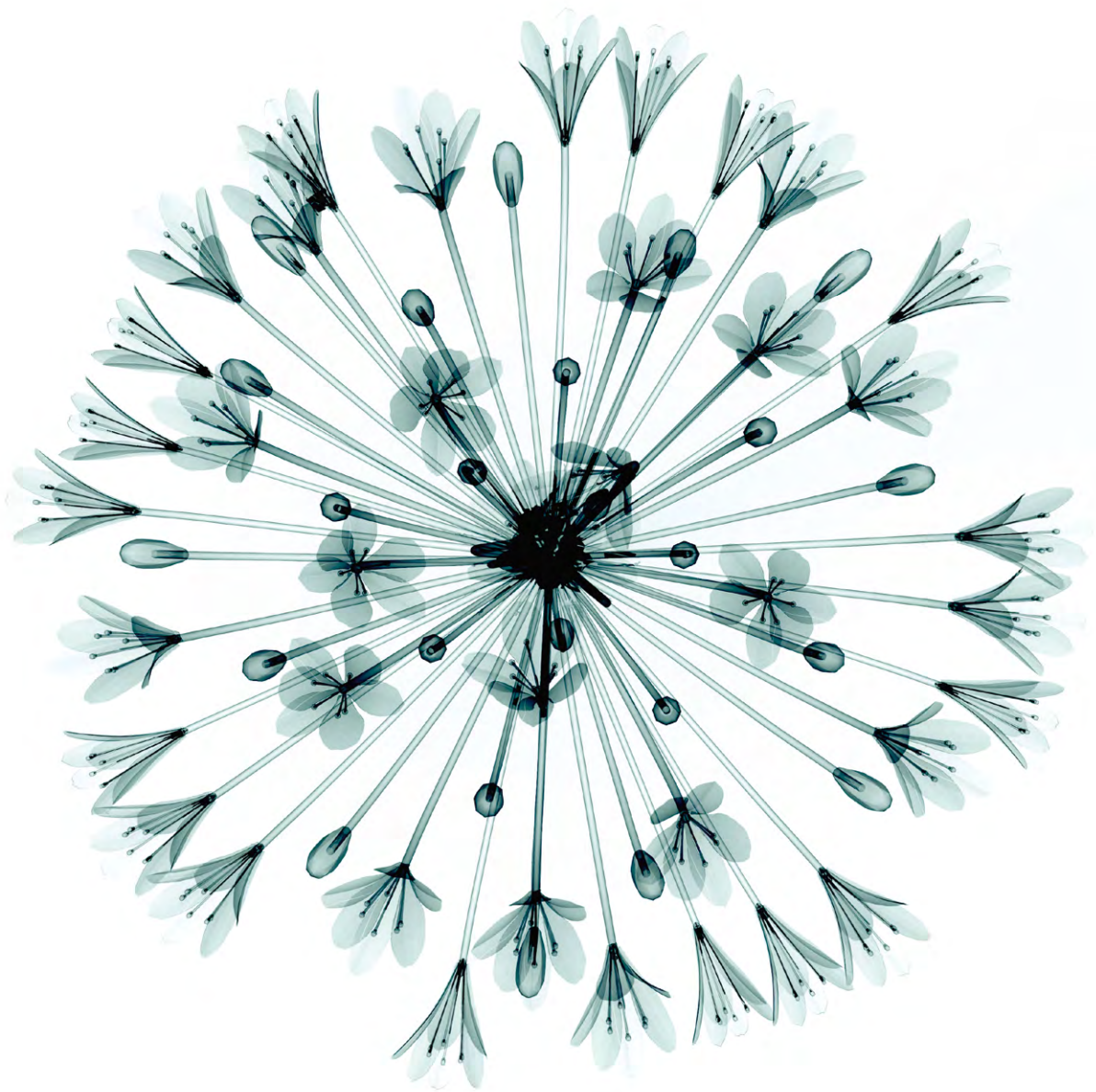
Die intensive Zusammenarbeit mit Architekten und Handwerkern hilft uns, all unsere Produkte weiterzuentwickeln und neue Wege zu gehen.

Eigens dafür wurde das ROMA Forum in Burgau errichtet. Hier tagen Architekten und Planer, hier finden Vorträge statt und hier schulen wir unsere Fachpartner für meisterhafte Leistungen bei Beratung und Montage.

Das ROMA Forum ist der Treffpunkt für Planer und Handwerker, um die Zukunft des Wohnens zu diskutieren. Denn Wohnen beginnt vor dem Fenster.



Transparenz  
ist die Basis  
für Vertrauen!





# Nachhaltig innovativ

Technischer Fortschritt und stetige Innovationen erfordern Verantwortung für die Zukunft.


Ab sofort legen wir unseren Partnern die Umweltwirkung unserer Produkte offen. Die Stoffkreisläufe aller ROMA Sonnenschutzlösungen wurden unabhängig und DIN-konform verifiziert und die EPD Umwelt-Produktdeklarationen veröffentlicht.

ROMA erbringt als erster Hersteller der Branche diese Nachweise. Damit wird ROMA Partner der Zertifizierungssysteme für nachhaltiges Bauen: u.a. DGNB, LEED, BREEAM. ROMA Produkte sind somit ausdrücklich für umweltgerechtes Bauen empfohlen. Ein gutes Argument für bewusste Bauleute sich für ROMA zu entscheiden. Wir schaffen maximale Transparenz bei der Ökobilanz von Bauobjekten.

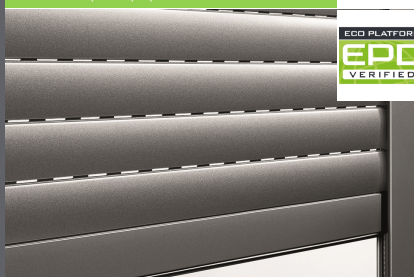

**UMWELT-PRODUKTDEKLARATION**  
nach ISO 14025 und EN 15804

Deklarationsinhaber	ROMA KG Dietrichstraße 9 89331 Burgau T. 08222 4000 0 www.roma.de
Herausgeber	Institut Bauen und Umwelt e.V. (IBU)
Programminhaber	Institut Bauen und Umwelt e.V. (IBU)
Deklarationsnummer	EPD-ROM-20180114-CBD1-C2
ECO EPD Ref. No.	ECO-00000550
Ausstellungsdatum	19.02.2018
Gültig bis	18.02.2024

ROMA Rolläden



[www.ibu-epd.com](http://www.ibu-epd.com) / <https://epd-online.com>




**UMWELT-PRODUKTDEKLARATION**  
nach ISO 14025 und EN 15804

Deklarationsinhaber	ROMA KG Dietrichstraße 9 89331 Burgau T. 08222 4000 0 www.roma.de
Herausgeber	Institut Bauen und Umwelt e.V. (IBU)
Programminhaber	Institut Bauen und Umwelt e.V. (IBU)
Deklarationsnummer	EPD-ROM-20180215-CBD1-C2
ECO EPD Ref. No.	ECO-00000551
Ausstellungsdatum	19.02.2018
Gültig bis	18.02.2024

ROMA Raffstoren




[www.ibu-epd.com](http://www.ibu-epd.com) / <https://epd-online.com>





**UMWELT-PRODUKTDEKLARATION**  
nach ISO 14025 und EN 15804

Deklarationsinhaber	ROMA KG Dietrichstraße 9 89331 Burgau T. 08222 4000 0 www.roma.de
Herausgeber	Institut Bauen und Umwelt e.V. (IBU)
Programminhaber	Institut Bauen und Umwelt e.V. (IBU)
Deklarationsnummer	EPD-ROM-20180216-CBD1-C2
ECO EPD Ref. No.	ECO-00000552
Ausstellungsdatum	19.02.2018
Gültig bis	18.02.2024

ROMA Textilscreens



[www.ibu-epd.com](http://www.ibu-epd.com) / <https://epd-online.com>



Dem Grundgedanken Innovation und Nachhaltigkeit für Generationen folgen alle unsere Produktneuheiten.





Rollladen für Privatsphäre und Sicherheit

---



ROMA Rollladen schaffen Schutz, Komfort und Behaglichkeit.

Ein Rollladen von ROMA kann weit mehr als das herkömmliche Rauf und Runter. ROMA Rollladen sind intelligente, auf Wunsch sogar vollautomatisierte Systeme zum Schutz vor Sommerhitze, Lärm, unerwünschten Einblicken, Wärmeverlust sowie vor Insekten. Sie sind dynamisch steuerbare Gestaltungselemente für Fassaden und wirkungsvoller Schutz vor Wetterkapriolen. Sie verändern die Atmosphäre und Lichtstimmung in Räumen in feinen Nuancen oder großen Gesten.

Mit dem Wärmeschutz geht bei Rollladen ein großes Energieeinsparpotenzial einher. Und stabile Rollladenpanzer, besonders die aus Aluminium, ermöglichen zusätzliche Einbruchhemmung am Fenster.





Raffstoren für Sonnenschutz und Lichtlenkung

---

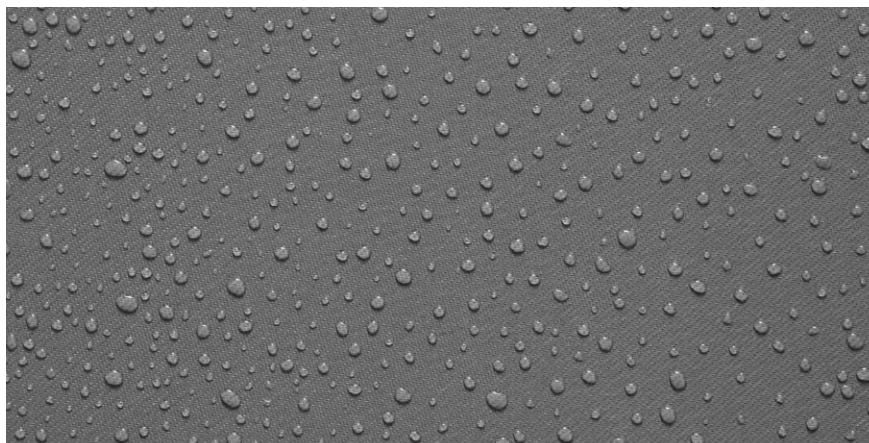


ROMA Raffstoren lenken Tageslicht stufenlos.

Raffstoren von ROMA sind höchst effiziente Beschattungssysteme mit hohem Anspruch an Design und Funktion. Die schwenkbaren Aluminiumlamellen dosieren bei jedem Sonnenstand das Tageslicht und den Schatten genau nach Bedarf – egal ob zur Arbeit oder Entspannung.

Gerade vor großflächigen Fenstern, bei offener und transparenter Architektur, kommen die Vorzüge von Raffstoren zur Geltung: Die Sonneneinstrahlung wird durch die Aluminiumlamellen reflektiert und das Aufheizen der Räume um bis zu 75 % verhindert. Feine Verstellmöglichkeiten schaffen die perfekte Balance zwischen Lichtlenkung und Privatsphäre durch Sichtschutz.





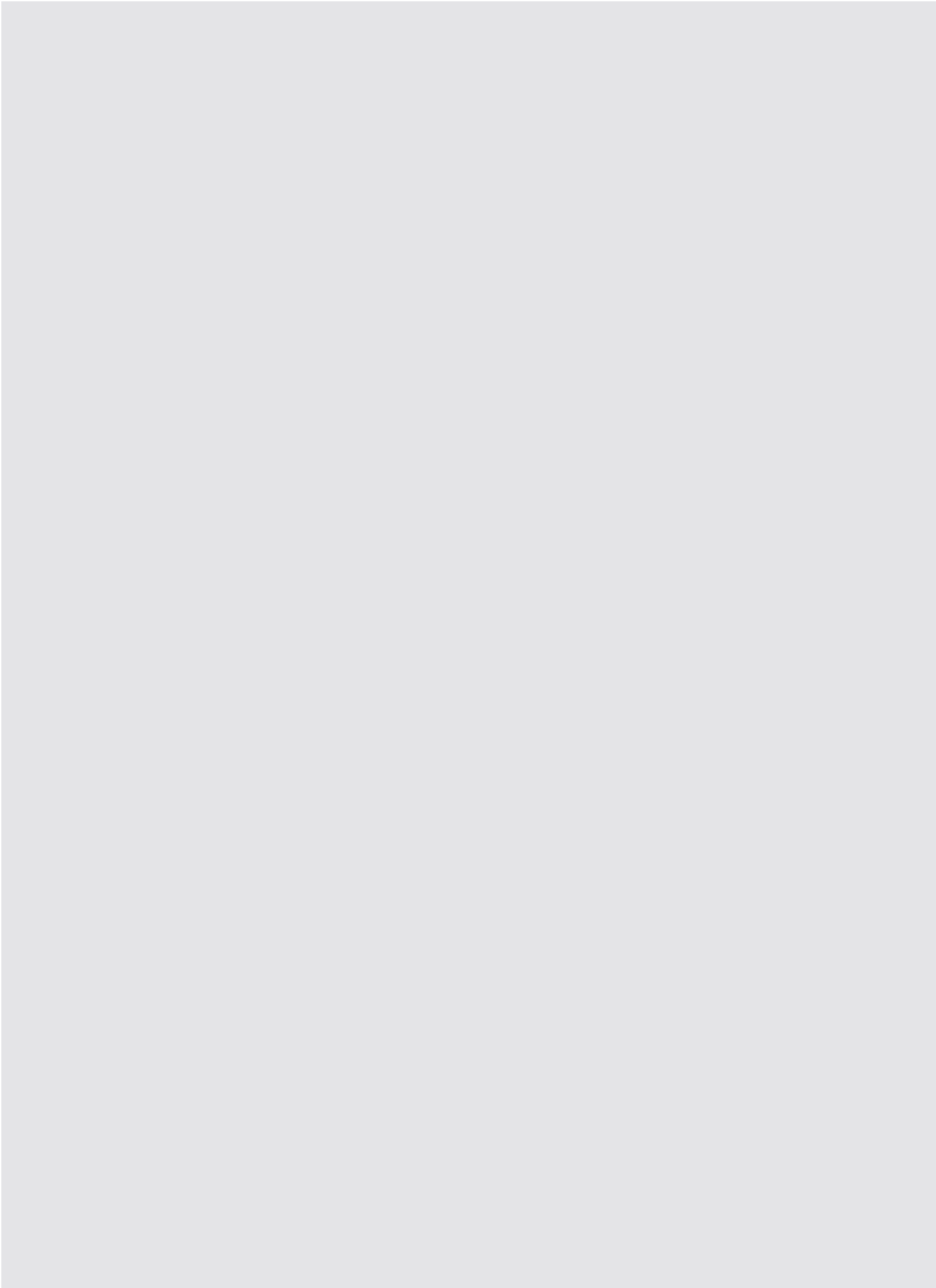
Abhängig von Elementgröße und Einbausituation

ROMA Textilscreens, die neue Dimension im Sonnenschutz.

Textilscreens von ROMA definieren modernen Sicht- und Sonnenschutz gänzlich neu. Für die neue Generation ROMA zipSCREEN.2 wurde rund um die Hightech-Gewebe jedes Detail von Grund auf optimiert – bis hin zur innovativen Lösung für Ganzglasecken. Damit ist zipSCREEN.2 der visionäre Rahmen für leichten, luftigen Sonnen- und Sichtschutz mit Transparenz nach draußen.

Ob transparent, transluzent oder abdunkelnd\* – alles ist möglich. Drei Gewebetypen, über 190 Gewebefarben und pulverbeschichtetes Aluminium in bis zu 680 Farben eröffnen Ihnen Gestaltungsspielraum bis ins kleinste Detail.

\*bei Ausführung mit Ganzglasecke abweichend

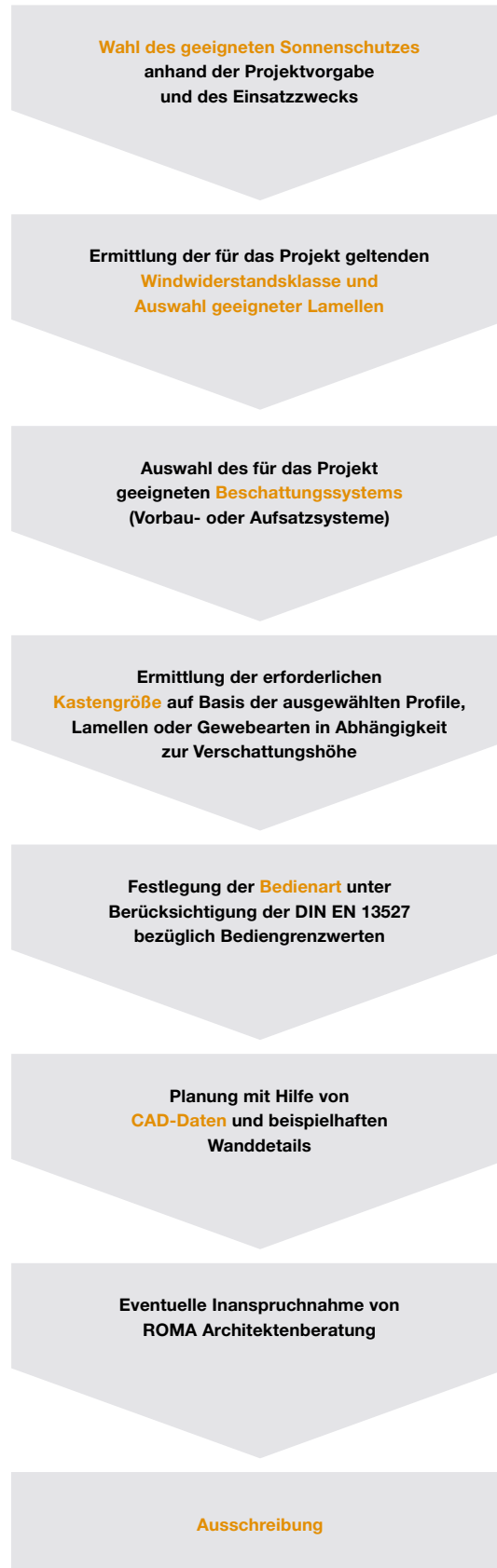




## In 7 Schritten von der Produktauswahl zur Ausschreibung

---

### Ablauf Sonnenschutzplanung

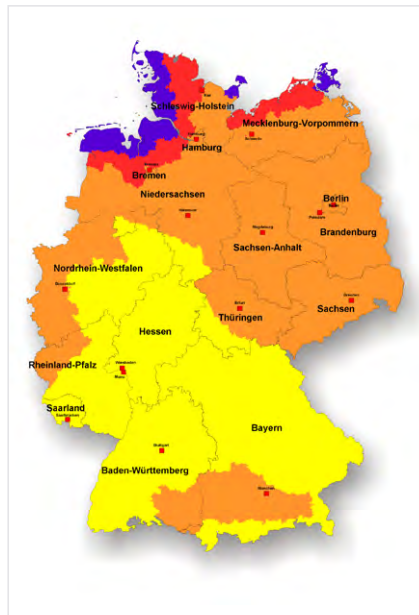


#### Norm DIN EN 13659

Zum Wohle des Endverwenders wurden die Qualitätsvorgaben an die Rollladenhersteller auf ein einheitliches Niveau festgelegt. Hierzu wurde ab 01.04.2006 die Europanorm 13659 für alle Hersteller verbindlich.

#### DIN EN Norm 1932 Prüfverfahren für Windlasten

Die Windlast ist eine mandatierte (geforderte) Eigenschaft der EN 13659. Deutschland ist in vier Windlastzonen unterteilt. Des Weiteren sind Geländekategorien und Einbauhöhen zu berücksichtigen.



Windlastzonen in Deutschland

- Windlastzone 1 mit 22,5 m/s
- Windlastzone 2 mit 25,0 m/s
- Windlastzone 3 mit 27,5 m/s
- Windlastzone 4 mit 30,0 m/s

#### Geländekategorien zur Berechnung



**Geländekategorie I**  
Offene See, Seen mit mindestens 5 km freier Fläche in Windrichtung; glattes flaches Land ohne Hindernisse.



**Geländekategorie II**  
Gelände mit Hecken, einzelnen Gehöften, Häusern oder Bäumen, z.B. landwirtschaftliches Gebiet.



**Geländekategorie III**  
Vorstädte, Industrie- oder Gewerbegebiete, Wälder.



**Geländekategorie IV**  
Stadtgebiete, bei denen mindestens 15 % der Fläche mit Gebäuden bebaut sind, deren mittlere Höhe 15 m überschreitet.

#### Einsatzempfehlungen

Ab einer Einbauhöhe der äußeren Abschlüsse von 28m, für Bauten, die keinen eckigen Grundriss aufweisen, und für Bauwerke, die über eine Geländehöhe von 800 m errichtet werden, ist ein gesonderter Nachweis für die Klassifizierung zu erbringen.

Die angegebenen Werte stellen Anhaltswerte dar, eine standortspezifische Ermittlung gemäß des detaillierten Verfahrens nach DIN EN 1991-1-4/NA ist immer zu empfehlen, um die genauen Gegebenheiten zu berücksichtigen und die tatsächlich erforderliche Windwiderstandsklasse der jeweiligen Positionen zu bestimmen.

Kriterien		Einbauhöhe 0 - 9 m				Einbauhöhe > 9 - 18 m				Einbauhöhe > 18 - 28 m				
		1	2	3	4	1	2	3	4	1	2	3	4	
Gelände-kategorie	Anforderungen													
	I	Windwiderstandsklasse	3	4	4	4	4	4	4	5	4	4	5	5
	II	Windwiderstandsklasse	3	3	4	4	3	4	4	4	4	4	4	5
	III	Windwiderstandsklasse	2	3	3	3	3	3	4	4	3	3	4	4
IV	Windwiderstandsklasse	1	1	2	3	2	2	3	3	2	3	3	4	

#### Windwiderstandsklassen nach DIN EN 13659

Im Rahmen dieser Vorschrift wird eine statische Winddruckprüfung nach DIN EN 1932 durchgeführt. Die Einteilung in Windwiderstandsklassen erfolgt nach dieser Tabelle.

#### Benötigte Windwiderstandsklassen am Einsatzort (für Deutschland)\*

\* Auszug aus Einsatzempfehlung für Rollläden, Stand 29.09.2020, herausgegeben von der Industrievereinigung Rollläden-Sonnenschutz-Automation, siehe <https://ivrsa.de/wp-content/uploads/2020/10/Einsatzempfehlungen-Rollläden-29.09.2020.pdf>.

**Berechnung:**  $W = 0,5 \times p \times V^2_{ref} \times C3(z) \times C_p$   
mit:

- Luftdichte  $p = 1,225 \text{ kg/m}^3$
- Differenz aus den Koeffizienten des Außen- / & Innendrucks  $C_p = 0,18$
- Referenzwindgeschwindigkeit (mittlere Wiederkehrperiode 20 Jahre)  $V_{ref} = V^2_{20} = 0,895 \cdot V^2_{ref}$

**Hinweis**  
In Abhängigkeit der örtlichen Gegebenheiten können höhere Windwiderstandsklassen erforderlich sein.



### Grundinformationen Raffstoren

---

#### Windstabilität Raffstoren

Für Raffstoren wird die Verwendung von Windgrenzwerten je nach Produktart empfohlen. Werden die Grenzwerte erreicht, muss die Anlage eingefahren werden. Die Werte der Tabelle gelten für einen Fassadenabstand der Lamelle bis  $\leq 100$  mm, und eine Anlagenhöhe von  $< 2400$  mm (Seilführung). Bei größeren Breiten sollten eine oder mehrere zusätzliche Seilführungen eingesetzt werden (Empfehlung siehe Register Fassadenraffstoren ab [Seite 451](#)).

#### Information

##### Raffstore DIN EN 1932

Raffstoren werden nach der DIN EN 1932 geprüft und in Windklassen eingeteilt. Die Windklasse lässt jedoch keine Rückschlüsse auf die tatsächliche maximale Windgeschwindigkeit zu. Maßgebend sind deshalb die Einsatzempfehlungen des Herstellers.

#### Für folgende Fälle sind die Tabellenwerte abzumindern bzw. zu erhöhen

- Bei Fassadenabstand  $> 100$  mm bis  $300$  mm muss der Tabellenwert auf den nächstkleineren Tabellenwert abgemindert werden (z.B. von 13 auf 10),
- Bei Fassadenabstand  $> 300$  bis  $500$  mm muss um 2 Stufen abgemindert werden (z.B. von 13 auf 8), darüber hinaus kann die Tabelle nicht angewendet werden.
- Bei Laibungsmontage kann der Tabellenwert auf den nächstgrößeren Tabellenwert erhöht werden (z.B. von 10 auf 13) (Maximalwert  $17$  m/s), dies bis zu einer maximalen Breite von  $3000$  mm.

Zusätzlich sind immer die Angaben des Herstellers zu beachten (z.B. zusätzliche Seilführung, Anzahl der Führungsschienenhalter, Wartungsintervalle).

#### Windwächterpositionierung

Grundlegend müssen die Windbelastungen von Raffstorenanlagen an jedem Bauvorhaben individuell beurteilt werden.

Korrekturen von Windgrenzwerten am Windwächter werden beispielsweise aufgrund unterschiedlicher baulicher Gegebenheiten oder der Lage des Grundstücks nötig.

Wichtig ist, dass die gemessenen Werte des Windwächters identisch mit den Windwerten an der Anlage sind.

Es ist darauf zu achten, dass der Windwächter

- an der windbelastetsten Stelle und ortsnah bei den betroffenen Raffstoren montiert wird.
- vollkommen frei und nicht im Windschatten steht (fern von Satellitenschüssel u.a.).
- mindestens  $0,5$  m von Dachoberkante befestigt wird.
- am besten an einem Dachvorsprung, einer Dachkante oder ähnlichem montiert wird.
- keine Windverwirbelungen beispielsweise durch Pfosten oder Stangen misst.

Ab bestimmten Elementbreiten sind zusätzliche Seilführungen als Windsicherung dringend erforderlich. In jedem Fall sind bauliche Gegebenheiten und sonstige widrige Umstände (wie z.B. windexponierte Lage, Windseite etc.) zu berücksichtigen.

Weitere Informationen zur Positionierung entnehmen Sie bitte dem Leitfaden für den Einsatz von Windwächtern des IVRSA:

[www.ivrsa.de/technische\\_unterlagen](http://www.ivrsa.de/technische_unterlagen)

#### Hinweis

Die Tabelle zu den Windgeschwindigkeiten finden Sie auf [Seite 40](#).



## Grundinformationen Raffstoren – seilgeführt

### Windstabilität Raffstoren seilgeführt

DBL/ZL mit Seilführung									
Windgrenzwerte in m/s									
Höhe (bis)	Breite (bis)								
	1000	1500	2000	2500	3000	3500	4000	4500	5000
1000	17	17	17	17	17	17	17		
1500	17	17	17	17	17	17	17		
2000	17	17	17	17	17	17	17		
2500	17	17	17	17	13	13	13		
3000	17	17	17	13	13	13	10		
3500	17	17	13	13	13	10	10		
4000	17	13	13	13	10	10	10		
4500	13	13	13	10	10	10	8		
5000									

GL mit Seilführung									
Windgrenzwerte in m/s									
Höhe (bis)	Breite (bis)								
	1000	1500	2000	2500	3000	3500	4000	4500	5000
1000	17	17	17	13	13	13	13	13	13
1500	17	17	17	13	13	13	13	13	10
2000	17	17	17	13	13	13	13	13	10
2500	17	17	13	13	10	10	10	10	10
3000	13	13	13	10	10	10	8	8	8
3500	13	13	10	10	10	8	8	8	8
4000	13	10	10	10	8	8	8	8	8
4500	10	10	10	8	8	8	5	5	5
5000	10	10	8	8	8	5	5	5	5

FL mit Seilführung									
Windgrenzwerte in m/s									
Höhe (bis)	Breite (bis)								
	1000	1500	2000	2500	3000	3500	4000	4500	5000
1000	17	17	13	13	13	10	10	10	10
1500	17	17	13	13	13	10	10	10	10
2000	17	17	13	13	13	10	10	10	10
2500	17	13	13	13	10	10	10	10	10
3000	13	13	13	10	10	10	8	8	8
3500	13	10	10	10	8	8	8	8	8
4000	10	10	10	8	8	8	5	5	5
4500	10	10	10	8	8	8	5	5	5
5000	10	10	8	8	8	5	5	5	5

DBL = Dreibogenlamelle  
 ZL = Z-Lamelle  
 GL = Gebördelte Lamelle  
 FL = Flachlamelle

## RAFFSTOREN

### Grundinformationen Raffstoren – schienengeführt

#### Windstabilität Raffstoren schienengeführt

CDL Windgrenzwerte in m/s									
Höhe (bis)	Breite (bis)								
	1000	1500	2000	2500	3000	3500	4000	4500	5000
1000	22	22	20	20	20	20	20		
1500	22	22	20	20	20	16	16		
2000	22	22	20	20	20	16	16		
2500	22	22	20	20	20	16	16		
3000	22	22	20	20	20	16	16		
3500	20	20	20	16	16	16	16		
4000	20	20	20	16	16	16	16		
4500	20	20	20	16	16	16	13		
5000									

DBL/ZL mit Führungsschienen Windgrenzwerte in m/s									
Höhe (bis)	Breite (bis)								
	1000	1500	2000	2500	3000	3500	4000	4500	5000
1000	17	17	17	17	17	17	17		
1500	17	17	17	17	17	17	17		
2000	17	17	17	17	17	17	17		
2500	17	17	17	17	17	17	17		
3000	17	17	17	17	17	17	17		
3500	17	17	17	17	17	17	17		
4000	17	17	17	17	17	17	17		
4500	17	17	17	17	17	17	13		
5000									

GL mit Führungsschienen Windgrenzwerte in m/s									
Höhe (bis)	Breite (bis)								
	1000	1500	2000	2500	3000	3500	4000	4500	5000
1000	17	17	17	17	17	17	17	17	17
1500	17	17	17	17	17	13	13	13	13
2000	17	17	17	17	17	13	13	13	13
2500	17	17	17	17	17	13	13	13	13
3000	17	17	17	17	17	13	13	13	13
3500	17	17	17	13	13	13	13	13	10
4000	17	17	17	13	13	13	13	10	10
4500	17	17	17	13	13	13	10	10	10
5000	13	13	13	13	13	10	10	10	10

DBL = Dreibogenlamelle  
ZL = Z-Lamelle  
GL = Gebördelte Lamelle

# TEXTILSCREENS



## Grundinformationen zipSCREEN.2

### zipSCREEN.2

#### Windgrenzwerte und -klassen

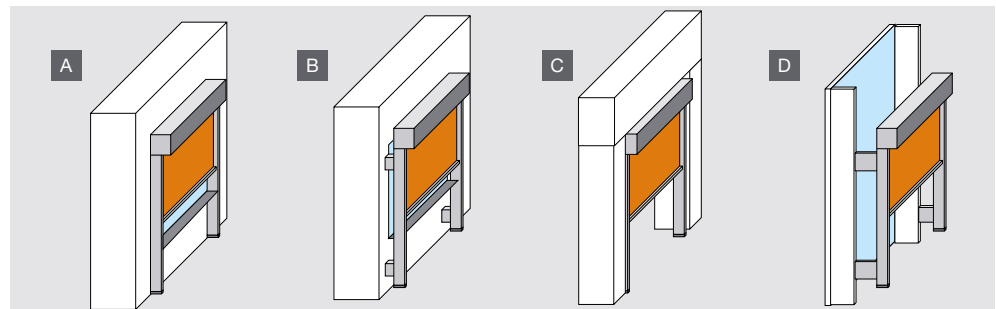
Windgrenzwertempfehlung abhängig von Einbausituation und Elementbreite

Befestigung nach Montageanleitung mit ausreichender Anzahl geeigneter Befestigungspunkte auf Untergrund, der die statischen und dynamischen Lasten aufnehmen kann. Für Befestigung auf Holz kann aufgrund der nicht homogenen Eigenschaften des Werkstoffes keine Windwiderstandsklasse angegeben werden.  
Die Werte gelten für die Belastbarkeit der Anlagen mit komplett heruntergefahrenem Behang. Dieser kann bis ca. 5 bft abgefahren werden. Eine Aufwärtsfahrt

ist bis ca. 9 bft (A) bzw. ca. 7 bft (B, C, D) möglich. Darüber hinaus wird ein Verfahren des Behanges nicht empfohlen. Wind hängt von vielen Standort- und Einbaufaktoren ab und ist dynamisch veränderlich. Deshalb können die auf Basis statischer Untersuchungen ermittelten Werte nur als grober Richtwert dienen. Eine Windüberwachung ist ratsam, um das Produkt optimal der Umgebung und den Wünschen anpassen zu können.

bis Elementbreite (Fläche max. 18 m²)		Anlagengewicht (bis zur max. möglichen Elementbreite)		Empfohlene Maximalwerte					
				A: Montage direkt auf Untergrund oder mit FS-Abstandsprofil 33 x... ab Werk, Abstand Behang – Glasscheibe ≤ 300 mm (> 300 mm → C)		B: Montage auf individueller Unterkonstruktion, Abstand Behang – Glasscheibe ≤ 300 mm (> 300 mm → C)		C: Montage direkt auf Untergrund, freistehend	
		Rundum geschlossene Anbindung			Rundum offen, Möglichkeit der Hinterströmung				
		Belastung pro Befestigungspunkt: 1000 N Zug/Druck   1000 N quer				Belastung pro Befestigungspunkt: 4200 N Zug/Druck   1000 N quer			
(mm)	(kg)	(bft)	(m/s) (km/h)	(bft)	(m/s) (km/h)	(bft)	(m/s) (km/h)	(bft)	(m/s) (km/h)
3000	65 - 90	11	28,5 - 32,4 <b>103 - 117</b>	7	13,5 - 17,4 <b>49 - 62</b>	7	13,5 - 17,4 <b>49 - 62</b>	6   5	10,5 - 13,4   7,5 - 10,4 <b>38 - 48   28 - 37</b>
3500	70 - 85	10	24,5 - 28,4 <b>88 - 102</b>	7	13,5 - 17,4 <b>49 - 62</b>	6	10,5 - 13,4 <b>38 - 48</b>	5   4	7,5 - 10,4   5,5 - 7,4 <b>28 - 37   20 - 27</b>
4000	75 - 90	10	24,5 - 28,4 <b>88 - 102</b>	7	13,5 - 17,4 <b>49 - 62</b>	6	10,5 - 13,4 <b>38 - 48</b>	-	-
5000	90 - 95	9	20,5 - 24,4 <b>74 - 87</b>	7	13,5 - 17,4 <b>49 - 62</b>	6	10,5 - 13,4 <b>38 - 48</b>	-	-
6000	100	8	17,5 - 20,4 <b>63 - 73</b>	7	13,5 - 17,4 <b>49 - 62</b>	5	7,5 - 10,4 <b>28 - 37</b>	-	-
<b>Windwiderstand</b> (Prüfung nach DIN EN 1932): Klasse 6, EN 13561 : 2004 + A1 : 2008				<b>Windwiderstand</b> (Prüfung nach DIN EN 1932): Klasse 0, EN 13561 : 2004 + A1 : 2008					

### Montagearten



### Windwächter und automatische Steuerungen

Aufgrund zu starken Winddrucks und dafür zu schwacher Motorleistung kann in manchen Fällen bei Werten unterhalb des genannten Maximalwertes der Motor beim Hochfahren bereits abschalten bzw. ein Herunterfahren nicht mehr möglich sein. Deshalb empfehlen wir, die Einstellung von Windwächtern auf den untersten Wert vorzunehmen, z.B. bei Beaufort 9 entsprechend 20,5 m/s. In Verbindung mit automatischen Steuerungen kann die maximal einstellbare Windgeschwindigkeit des Windwächters unter der maximal möglichen des Systems liegen. Grundlegend müssen die Windbelastungen von

Textilscreens an jedem Bauvorhaben individuell beurteilt werden. Wichtig ist, dass die gemessenen Werte des Windwächters auch den realen Werten an den Anlagen entsprechen. Dies stellt besondere Anforderungen an die Platzierung des Windwächters. Bauliche Gegebenheiten sowie Ort, Unterkonstruktion und Untergrund, Befestigungsmaterial können erheblichen Einfluss auf die Windfestigkeit nehmen. Deshalb kann die zuvor genannte Windgrenzwerttabelle nur als Empfehlung gelten.

Weitere Informationen zur Positionierung entnehmen Sie bitte dem Leitfaden für den Einsatz von Windwächtern des IVRSA:

[www.ivrsa.de/technische\\_unterlagen](http://www.ivrsa.de/technische_unterlagen)

bft = Windstärke in Beaufort  
EB = Elementbreite  
FS = Führungsschiene

### Grundinformationen zipSCREEN.2 – Miniführung

#### Windgrenzwerte und -widerstandsklassen zipSCREEN.2 mit Miniführung

Befestigung nach Montageanleitung mit ausreichender Anzahl geeigneter Befestigungselemente auf Untergrund, der die statischen und dynamischen Lasten aufnehmen kann. Die Werte gelten für die Belastbarkeit der Anlagen mit komplett heruntergefahrenem Behang. Der Behang kann bis ca. 5 bft (28 - 37 km/h) in beide Richtungen verfahren werden. Der Fallstab kann in Zwischenpositionen und beim Verfahren an den Untergrund pendeln. Die Miniführungen können bei stark böigem Wind den Untergrund berühren und

Klappergeräusche verursachen. Wind hängt von vielen Standort- und Einbaufaktoren ab und ist dynamisch veränderlich. Deshalb können die auf Basis statischer Untersuchungen ermittelten Werte nur als grober Richtwert dienen. Eine Windüberwachung ist erforderlich, um das Produkt optimal der Umgebung und den Wünschen anpassen zu können.

Empfohlene Maximalwerte zur Windgeschwindigkeit in (km/h).

Mögliche Montagearten A, B oder C:

A: Montage direkt auf Untergrund, Abstand Behang – Glasscheibe ≤ 300 mm (> 300 mm -> C).

B: Montage auf individueller Unterkonstruktion, Abstand Behang – Glasscheibe ≤ 300 mm (> 300 mm -> C).

C: Montage direkt auf Untergrund, freistehend.

Belastung am unteren Schraubpunkt des L-Halters zur Wand 3000 N Zug, 500 N quer

Maximale Fläche je einzelnes Element 12,25 m<sup>2</sup>

		EB je einzelnes Element bis [mm]					
		1000	1500	2000	2500	3000	3500
EH bis [mm]	1000	<b>Klasse 4</b> 7 bft 13,5 - 17,4 m/s 49 - 62 km/h				<b>Klasse 3</b> 6 bft 10,5 - 13,4 m/s 38 - 48 km/h	
	1500						
	2000						
	2600	<b>Klasse 3</b> 6 bft 10,5 - 13,4 m/s 38 - 48 km/h					
	3500						

Windwiderstand (Prüfung nach DIN EN 1932): Klasse je nach Elementmaße (Wert siehe oberhalb), EN 13561 : 2004 + A1 : 2008

#### Hinweis

Die L-Halter und insbesondere deren Befestigung sind bei diesem System den höchsten Lasten ausgesetzt. Zur Erreichung der ausgewiesenen Windlasten ist die Befestigung der entscheidende und oftmals begrenzendende Faktor. Die geforderte Zugkraft von 3000 N am unteren Schraubpunkt des L-Halters muss zwingend erreicht werden.

Insbesondere bei Kunststoffen kann die Zugkraft nicht immer erreicht werden. Hier empfiehlt es sich die genannten Windgeschwindigkeiten deutlich, z. B. um 50 % zu reduzieren.



## Grundinformationen zipSCREEN.2 – freistehende Führungsschiene & Ganzglasecke



### zipSCREEN.2 freistehende Führungsschiene

**Windgrenzwerte und -klassen**  
Windgrenzwertempfehlung abhängig von Einbausituation und Elementbreite

Befestigung nach Montageanleitung mit ausreichender Anzahl geeigneter Befestigungselemente auf Untergrund, der die statischen und dynamischen Lasten aufnehmen kann. Nicht zur Befestigung auf Holz geeignet! Die Werte gelten für die Belastbarkeit der Anlagen mit komplett heruntergefahrenem Behang. Der Behang kann bis ca. 5 bft (28 - 37 km/h) in beide Richtungen verfahren werden. Darüber hinaus

sollte er eingefahren bleiben. Wind hängt von vielen Standort- und Einbaufaktoren ab und ist dynamisch veränderlich. Deshalb können die auf Basis statischer Untersuchungen ermittelten Werte nur als grober Richtwert dienen. Eine Windüberwachung ist erforderlich, um das Produkt optimal der Umgebung und den Wünschen anpassen zu können.

Empfohlene Maximalwerte zur Windgeschwindigkeit in (km/h)												
Belastung pro Befestigungspunkt der seitlichen Führungsschienen entsprechend zipSCREEN.2, <a href="#">siehe Kompendium 22</a>												
Belastung quer an der Führungsschienenbefestigung Wand/Boden 2000 N bzw. 1000 N												
Maximale Fläche je einzelnes Element 18 m <sup>2</sup>												
Windgeschwindigkeit in km/h	EB je einzelnes Element bis [mm]											
	1000	1500	2000	2500	3000	3500	4000	4500	5000	5500	6000	
EH bis [mm]	1000	63 - 73	63 - 73	63 - 73	63 - 73	63 - 73	63 - 73	63 - 73	63 - 73	63 - 73	63 - 73	63 - 73
	1500	63 - 73	63 - 73	63 - 73	63 - 73	63 - 73	63 - 73	63 - 73	63 - 73	63 - 73	63 - 73	63 - 73
	2000	63 - 73	63 - 73	63 - 73	63 - 73	63 - 73	63 - 73	63 - 73	63 - 73	63 - 73	63 - 73	63 - 73
	2500	63 - 73	63 - 73	63 - 73	63 - 73	63 - 73	63 - 73	63 - 73	63 - 73	49 - 62	49 - 62	38 - 48
	3000	63 - 73	63 - 73	63 - 73	49 - 62	49 - 62	38 - 48	38 - 48	28 - 37	28 - 37	20 - 27	20 - 27
	3500	63 - 73	49 - 62	49 - 62	38 - 48	38 - 48	20 - 27	20 - 27	13 - 19	13 - 19		
<b>Windwiderstand (Prüfung nach DIN EN 1932): Klasse 0, EN 13561 : 2004 + A1 : 2008</b>												

### zipSCREEN.2 – 90° Ganzglasecke

**Windgrenzwerte und -klassen**  
Windgrenzwertempfehlung abhängig von Einbausituation und Elementbreite

Befestigung nach Montageanleitung mit ausreichender Anzahl geeigneter Befestigungselemente auf Untergrund, der die statischen und dynamischen Lasten aufnehmen kann. Nicht zur Befestigung auf Holz geeignet! Die Werte gelten für die Belastbarkeit der Anlagen mit komplett heruntergefahrenem Behang.

Deshalb können die auf Basis statischer Untersuchungen ermittelten Werte nur als grober Richtwert dienen. Eine Windüberwachung ist erforderlich, um das Produkt optimal der Umgebung und den Wünschen anpassen zu können.

Der Behang kann bis ca. 5 bft in beide Richtungen verfahren werden. Darüber hinaus sollte er eingefahren bleiben. Wind hängt von vielen Standort- und Einbaufaktoren ab und ist dynamisch veränderlich.

Elementbreite (Fläche max. 18 m <sup>2</sup> )	Anlagengewicht (bis zur max. l möglichen Elementbreite)	<b>A:</b> Montage direkt auf Untergrund oder mit FS-Abstandsprofil 33 x 20 ab Werk, Abstand Behang – Glasscheibe ≤ 300 mm			<b>D:</b> Montage mit Vierkantrrohr 20 mm auf Gewindebolzen M8		
		Seitlich geschlossene Anbindung bei Schiene, Gewebe in Ecke ohne seitliche Führung, Möglichkeit der Hinterströmung			Seitlich geschlossene Anbindung bei Schiene, Gewebe in Ecke ohne seitliche Führung, Möglichkeit der Hinterströmung		
		Max. Belastung pro Befestigungspunkt: 1000 N Zug/Druck   1000 N quer			Belastung pro Befestigungspunkt: 4200 N Zug/Druck   1000 N quer		
bis (mm)	(kg)	(bft)	(m/s) (km/h)	(bft)	(m/s) (km/h)		
4000	80	5	7,5 - 10,4 <b>28 - 37</b>	5	7,5 - 10,4 <b>28 - 37</b>		
<b>Statischer Windwiderstand</b> (Prüfung nach DIN EN 1932): <b>Klasse 0, EN 13561 : 2004 + A1 : 2008</b>				Keine Angabe der Windwiderstandsklasse möglich			

### Grundinformationen rollSCREEN.2 / PURO 2.XR-zip und PURO 2.XRK-zip

#### rollSCREEN.2

##### Windgrenzwerte und -klassen

Windgrenzwertempfehlung abhängig von Einbausituation und Elementbreite

Befestigung nach Montageanleitung mit ausreichender Anzahl geeigneter Befestigungspunkte auf Untergrund, der die statischen und dynamischen Lasten aufnehmen kann. Für Befestigung auf Holz kann aufgrund der nicht homogenen Eigenschaften des Werkstoffes keine Windwiderstandsklasse angegeben werden.

Die Werte gelten für die Belastbarkeit der Anlagen mit komplett heruntergefahrenem Behang. Dieser kann bis ca. 5 bft ab- und wieder aufgefahren werden. Wind hängt von vielen Standort- und Einbaufaktoren ab und ist dynamisch veränderlich. Deshalb können die angegebenen Werte nur als grober Richtwert dienen. Eine Windüberwachung ist ratsam, um das Produkt optimal der Umgebung und den Wünschen anpassen zu können.

bis Elementbreite (Fläche max. 9 m²)	Empfohlene Maximalwerte									
	Anlagengewicht (bis zur max. möglichen Elementbreite)		A: Montage direkt auf Untergrund oder mit FS-Abstandsprofil 33 x... ab Werk, Abstand Behang – Glasscheibe ≤ 300mm (> 300 mm → C)		B: Montage auf individueller Unterkonstruktion, Abstand Behang – Glasscheibe ≤ 300 mm (> 300 mm → C)		C: Montage direkt auf Untergrund, freistehend		D: Montage auf Schwertschuhkonsolen, Schwertschuhkonsolenlänge ≤ 100 mm   101...150 mm	
	Rundum geschlossene Anbindung, Gewebe ohne seitliche Führung		Rundum offen, Möglichkeit der Hinterströmung, Gewebe ohne seitliche Führung							
	Max. Belastung pro Befestigungspunkt: 1000 N Zug/Druck   1000 N quer								Belastung pro Befestigungspunkt: 4200 N Zug/Druck   1000 N quer	
bis (mm)	(kg)	(bft)	(m/s) (km/h)	(bft)	(m/s) (km/h)	(bft)	(m/s) (km/h)	(bft)	(m/s) (km/h)	
3000	10 - 30	5	7,5 - 10,4 <b>28 - 37</b>	5	7,5 - 10,4 <b>28 - 37</b>	4	5,5 - 7,4 <b>20 - 27</b>	4	5,5 - 7,4 <b>20 - 27</b>	
<b>Windwiderstand</b> (Prüfung nach DIN EN 1932): <b>Klasse 0, EN 13561 : 2004 + A1 : 2008</b>										

#### PURO 2.XR-zip und PURO 2.XRK-zip

##### Windgrenzwerte und -klassen

Windgrenzwertempfehlung abhängig von Einbausituation und Elementbreite

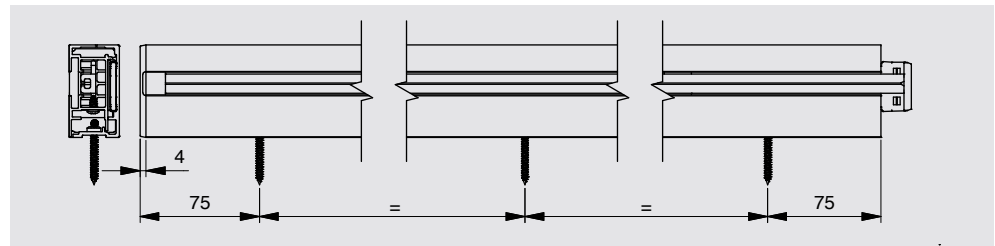
Befestigung nach Montageanleitung mit ausreichender Anzahl geeigneter Befestigungselemente auf Untergrund, der die statischen und dynamischen Lasten aufnehmen kann. Für Befestigung auf Holz kann aufgrund der nicht homogenen Eigenschaften des Werkstoffes keine Windwiderstandsklasse angegeben werden. Die Werte gelten für die Belastbarkeit der Anlagen mit komplett heruntergefahrenem Behang. Dieser kann bis ca. 5 bft abgefahren werden. Eine

Aufwärtsfahrt ist bis ca. 9 bft bzw. ca. 7 bft möglich. Darüber hinaus wird ein Verfahren des Behanges nicht empfohlen. Wind hängt von vielen Standort- und Einbaufaktoren ab und ist dynamisch veränderlich. Deshalb können die auf Basis statischer Untersuchungen ermittelten Werte nur als grober Richtwert dienen. Eine Windüberwachung ist ratsam, um das Produkt optimal der Umgebung und den Wünschen anpassen zu können.

bis Elementbreite (Fläche max. 14,5 m²)	empfohlene Maximalwerte									
	Anlagengewicht (bis zu max. möglichen Elementbreite)		Montage direkt auf Untergrund Abstand Behang – Glasscheibe ≤ 300 mm							
	rundum geschlossene Anbindung									
	Belastung pro Befestigungspunkt: 1000 N Zug/Druck   1000 N quer									
(mm)	(kg)	(bft)	(m/s) (km/h)							
3000	30 - 65	11	28,5 - 32,4 <b>103 - 117</b>							
3500	70 - 85	10	24,5 - 28,4 <b>88 - 102</b>							
4000	75 - 90	10	24,5 - 28,4 <b>88 - 102</b>							
4500	90 - 95	9	20,5 - 24,4 <b>74 - 87</b>							
<b>Windwiderstand</b> (Prüfung nach DIN EN 1932): <b>Klasse 0, EN 13561 : 2004 + A1 : 2008</b>										



Beispiel, Einteilung der Befestigungsmittel an einer zipSCREEN.2 Standard-Führungsschiene 33 x 61 mm



Notwendige Schraubenanzahl je Führungsschiene bei zipSCREEN.2

Befestigung der Elemente						
Elementbreite (mm)	≤ 1000 VI	≤ 2000 VI	≤ 3000 VI	≤ 4000 VI	≤ 5000 VI	≤ 6000 VI
Führungsschiene(n)länge (mm)	Anzahl Befestigungsschrauben im Basisprofil					
≤ 1000	2	2	3	3	4	4
≤ 2000	3	3	5	6	7	7
≤ 3000	4	4	6	7	8	8
≤ 4000	5	5	7	8	8	-
≤ 5000	6	6	8	8	-	-
≤ 6000	7	7	8	-	-	-

Notwendige Schraubenanzahl je Führungsschiene bei zipSCREEN.2 Ganzglasecke 90°

Befestigung der Elemente				
Elementbreite (mm)	≤ 1000 VI	≤ 2000 VI	≤ 3000 VI	≤ 4000 VI
Führungsschiene(n)länge (mm)	Anzahl Befestigungsschrauben im Basisprofil			
≤ 1000	2	2	3	3
≤ 2000	3	3	5	6
≤ 3000	4	4	6	7
≤ 3500	5	5	7	8

Notwendige Schraubenanzahl je Führungsschiene bei rollSCREEN.2

Befestigung der Elemente			
Elementbreite (mm)	≤ 1000 VI	≤ 2000 VI	≤ 3000 VI
Führungsschiene(n)länge (mm)	Anzahl Befestigungsschrauben im Basisprofil		
≤ 1000	2	2	2
≤ 2000	3	3	3
≤ 3000	4	4	4

Notwendige Schraubenanzahl je Führungsschiene bei PURO 2.XR-zip „Linksroller“ und „Rechtsroller ohne Glas-Absturzsicherung“

Befestigung der Elemente					
Elementbreite (mm)	≤ 1000 VI	≤ 2000 VI	≤ 3000 VI	≤ 4000 VI	≤ 5000 VI
Führungsschiene(n)länge (mm)	Anzahl Befestigungsschrauben im Basisprofil				
≤ 1000	2	2	3	3	4
≤ 2000	3	3	5	6	7
≤ 3000	4	4	6	7	8
≤ 4000	5	5	7	8	8

Notwendige Anzahl Schwertschuhkonsolen je Führungsschiene für zip-SCREEN.2 für Montageart D

Befestigung der Elemente	
Elementhöhe (mm)	Anzahl Schwertschuhkonsolen pro FS bis EB 3500 mm
600 ... 1600	2
1601 ... 2600	3
2601 ... 3600	4
3601 ... 4600	5
4601 ... 5600	6
5601 ... 6000	7

### Grundinformationen zipSCREEN F50

#### Windgrenzwerte und -klassen Vorbautextilscreens zipSCREEN F50

Windgrenzwertempfehlung und Anzahl Anbindungen abhängig von Achsmaß und Elementhöhe

Befestigung nach Montageanleitung auf Pfosten-Riegel-Fassade (Montageart A) mit ausreichender Anzahl Anbindungen auf bauseitige M8-Stehbolzen, welche die statischen und dynamischen Lasten von min. 1000 N Querkraft, min. 500 N Eigenlast sowie min. 500 N Zug-/Druckkraft aufnehmen können. Für Befestigung auf andere Untergründe können keine Windwiderstandsklassen angegeben werden. Die Werte gelten für die Belastbarkeit der Anlagen mit komplett heruntergefahrenem Behang. Dieser kann

bis ca. 5 bft abgefahren werden. Eine Aufwärtsfahrt ist bis ca. 9 bft möglich. Darüber hinaus wird ein Verfahren des Behanges nicht empfohlen. Wind hängt von vielen Standort- und Einbaufaktoren ab und ist dynamisch veränderlich. Deshalb können die auf Basis statischer Untersuchungen ermittelten Werte nur als grober Richtwert dienen. Eine Windüberwachung ist ratsam, um das Produkt optimal der Umgebung und den Wünschen anpassen zu können.

Notwendige Anzahl Anbindungen je Führungsschiene nach DIN 13561 : 2015

Windwiderstandsklasse ≤ 3							
Empfohlene Maximalwerte							
Beaufort-Grad				7 bft			
Mittlere Windgeschwindigkeit				13,5 - 17,4 m/s 49 - 62 km/h			
		Achsmaß bis [mm]					
		1000	1500	2000	2500	3000	3500
Elementhöhe bis [mm]	1000	2	2	2	2	2	2
	1500	2	2	2	2	2	2
	2000	2	2	2	2	2	3
	2500	3	3	3	3	3	3
	3000	3	3	3	3	3	4
	3500	3	3	3	3	4	4
	4000	4	4	4	4	4	5
	4500	4	4	4	4	5	6
	5000	5	5	5	5	5	6
	5500	5	5	5	5	6	7
6000	5	5	5	5	6	7	

Windwiderstandsklasse 4							
Empfohlene Maximalwerte							
Beaufort-Grad				8 bft			
Mittlere Windgeschwindigkeit				17,5 - 20,4 m/s 63 - 73 km/h			
		Achsmaß bis [mm]					
		1000	1500	2000	2500	3000	3500
Elementhöhe bis [mm]	1000	2	2	2	2	2	2
	1500	2	2	2	2	3	3
	2000	2	2	2	3	3	4
	2500	3	3	3	4	4	5
	3000	3	3	3	4	5	6
	3500	3	3	4	5	6	6
	4000	4	4	4	5	6	7
	4500	4	4	5	6	7	8
	5000	5	5	5	7	8	9
	5500	5	5	6	7	9	10
6000	5	5	6	8	9	11	

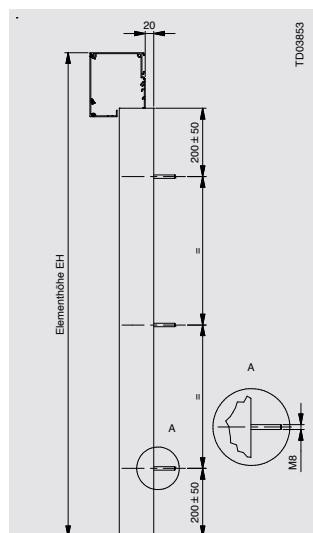


Windwiderstandsklasse 5							
Empfohlene Maximalwerte							
Beaufort-Grad				10 bft			
Mittlere Windgeschwindigkeit				24,5 - 28,4 m/s 88 - 102 km/h			
		Achismaß bis [mm]					
		1000	1500	2000	2500	3000	3500
Elementhöhe bis [mm]	1000	2	2	2	2	2	nicht möglich
	1500	2	2	3	3	3	
	2000	3	3	3	4	4	
	2500	3	3	4	5	6	
	3000	3	4	5	6	7	
	3500	4	4	6	7	8	
	4000	4	5	6	8	9	
	4500	5	5	7	9	10	
	5000	5	6	8	10	11	
	5500	5	7	9	11	13	
	6000	6	7	9	11	14	

Windwiderstandsklasse 6							
Empfohlene Maximalwerte							
Beaufort-Grad				11 bft			
Mittlere Windgeschwindigkeit				28,5 - 32,4 m/s 103 - 117 km/h			
		Achismaß bis [mm]					
		1000	1500	2000	2500	3000	3500
Elementhöhe bis [mm]	1000	2	2	2	nicht möglich		
	1500	3	3	3			
	2000	3	4	4			
	2500	4	4	6			
	3000	4	5	7			
	3500	4	6	8			
	4000	5	7	9			
	4500	5	7	10			
	5000	6	8	11			
	5500	6	9	12			
	6000	7	10	13			

Windwiderstand (Prüfung nach DIN EN 1932): Klasse 3, DIN EN 13561:2009-01

### M8-Stehbolzenabstände für Anbindungen



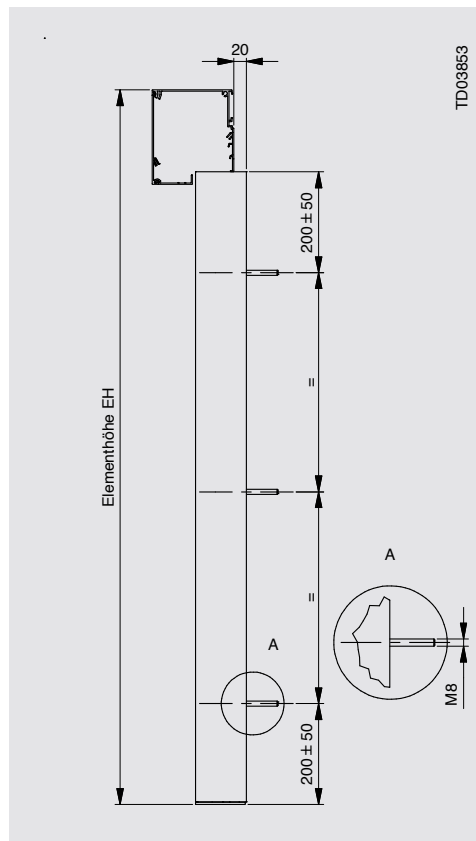
### Grundinformationen zipSCREEN F50 GANZGLASECKE 90°

**Notwendige Anzahl M8-Stehbolzen und Anbindungen zur Direktbefestigung der Führungsschienen an die Pfosten-Riegel-Fassade**

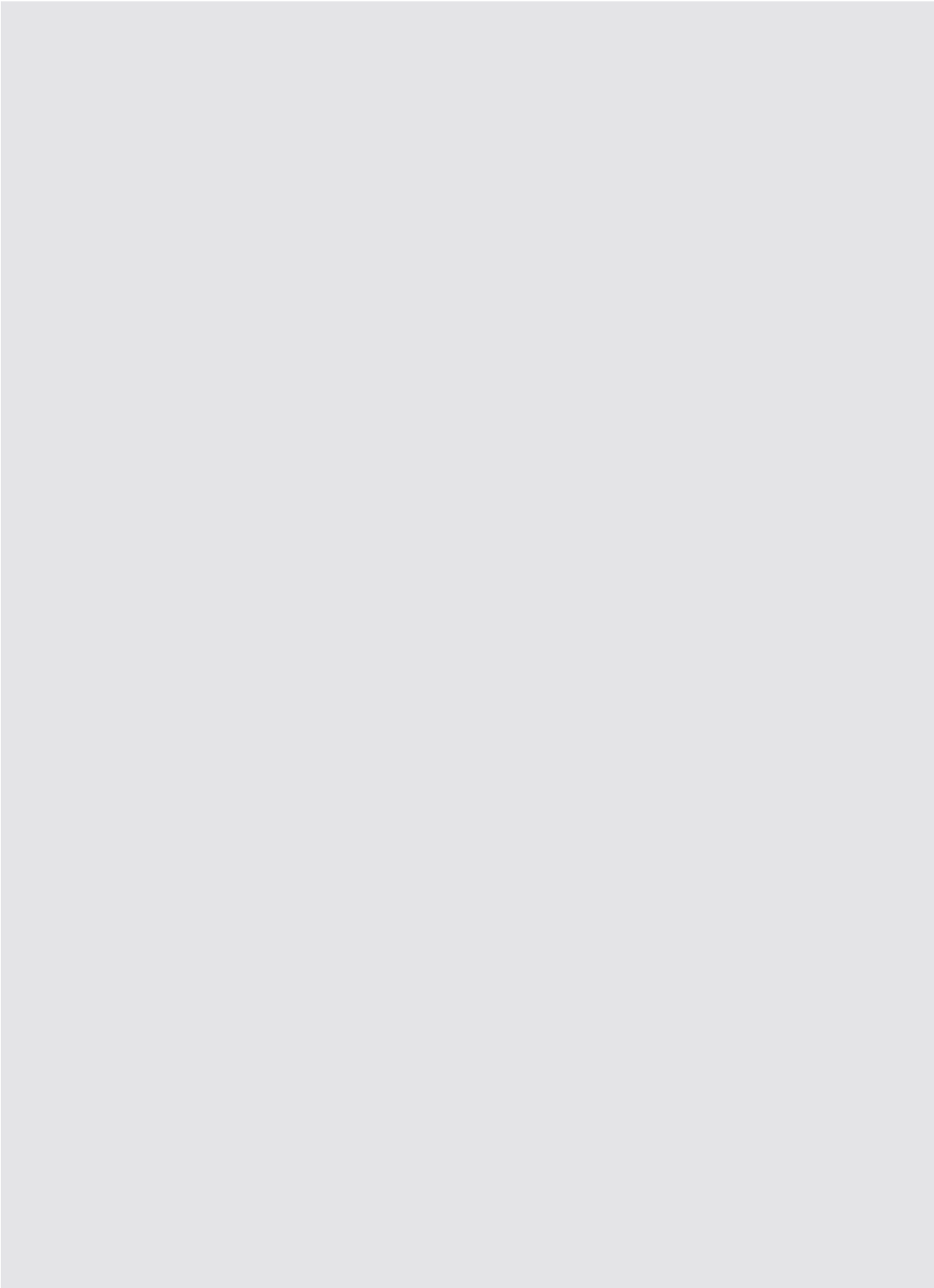
Keine Angabe der Windwiderstandsklasse möglich.

		Empfohlene Maximalwerte					
		Beaufort-Grad		5 bft			
		Mittlere Windgeschwindigkeit		7,5 – 10,4 m/s 28 - 37 km/h			
		Achsmaß bis [mm]					
		1000	1500	2000	2500	3000	3500
Elementhöhe bis [mm]	1000	2	2	2	2	2	2
	1500	2	2	2	2	2	2
	2000	2	2	2	2	2	3
	2500	3	3	3	3	3	3
	3000	3	3	3	3	3	4
	3500	3	3	3	3	4	4

bft = Windstärke in Beaufort



M8-Stehbolzenverteilung



## Grundinformationen Rollläden/Raffstoren/Textilscreens

### Windgeschwindigkeiten

Die nebenstehende Beaufort-Tabelle enthält die den Beaufort-Graden zugeordneten Windgeschwindigkeiten und beschreibt die Auswirkung des Windes.

(bft)	Bezeichnung	Mittlere Windgeschwindigkeit in 10 m Höhe über freiem Gelände		Staudruck (Mittelwert)	Beispiele für die Auswirkung des Windes im Binnenland
		(m/s)	(km/h)	q (N/m <sup>2</sup> )	
0	Windstille	0 - 0,2	< 1	0	Rauch steigt senkrecht auf.
1	Leiser Zug	0,3 - 1,4	1 - 5	0,6	Windrichtung angezeigt durch den Zug des Rauches
2	Leichte Brise	1,5 - 3,4	6 - 12	6	Wind im Gesicht spürbar, Blätter und Windfahnen bewegen sich
3	Schwache Brise schwacher Wind	3,5 - 5,4	13 - 19	16	Wind bewegt dünne Zweige und streckt Wimpel
4	Mäßige Brise mäßiger Wind	5,5 - 7,4	20 - 27	30	Wind bewegt Zweige und dünnere Äste, hebt Staub und loses Papier
5	Frische Brise frischer Wind	7,5 - 10,4	28 - 37	60	Kleine Laubbäume beginnen zu schwanken, Schaumkronen bilden sich auf Seen
6	Starker Wind	10,5 - 13,4	38 - 48	110	Starke Äste schwanken, Regenschirme sind nur schwer zu halten, Telegrafleitungen pfeifen im Wind
7	Steifer Wind	13,5 - 17,4	49 - 62	160	Fühlbare Hemmungen beim Gehen gegen den Wind, ganze Bäume bewegen sich
8	Stürmischer Wind	17,5 - 20,4	63 - 73	230	Zweige brechen von Bäumen, erschwert erheblich das Gehen im Freien
9	Sturm	20,5 - 24,4	74 - 87	330	Äste brechen von Bäumen, kleinere Schäden an Häusern (Dachziegel oder Rauchhauben abgehoben)
10	Schwerer Sturm	24,5 - 28,4	88 - 102	460	Wind bricht Bäume, größere Schäden an Häusern
11	Orkanartiger Sturm	28,5 - 32,4	103 - 117	600	Wind entwurzelt Bäume, verbreitet Sturmschäden
12	Orkan	ab 32,5	ab 118	770	Schwere Verwüstungen



## Wartung und Instandsetzung

Verschiedene Komponenten und Bauteile von ROMA Sonnenschutzprodukten unterliegen reibungsbedingt einem Abnutzungsprozess und müssen, sofern erforderlich, ausgetauscht werden. Abnutzung wird im Allgemeinen als „fortschreitender Materialverlust eines festen Körpers durch mechanische Ursachen“ definiert und ist abhängig von Nutzungsintervallen, Umwelteinflüssen und Pflege. Betroffene Bauteile nennen sich Serviceteile.

Rollladen	Raffstoren	Textilscreens	Allgemein
Gurte	Aufzugsbänder	Gewebe/Behang	Motor/Antrieb
Lamellen des Panzers	Bandspule	Führungsinlets	Kurbelgetriebe/Gelenklager/ Kurbelstange
	Kordelleiterbänder & Wendebänder		Akku (alle 2 Jahre), wenn vorhanden
	Führungsinlets		


### Prüfplan/Wartungsanleitung

Zur Durchführung von Inspektions- und Wartungsarbeiten können die vorhandenen ROMA Prüfpläne genutzt werden. Die Inspektion und Wartung ist einmal jährlich vorzunehmen.

Prüfplan bzw. Wartungsanleitung zum Download:


[www.roma.de/downloads](http://www.roma.de/downloads)

### Prüfplan / Wartungsanleitung ROMA Raffstoren




Ein ROMA Raffstore muss wenn erforderlich, aber mindestens 1 Mal jährlich geprüft werden. Im Zuge der Prüfung werden die Sonnenschutzanlagen inspiziert und gewartet. Schäden, die durch Nichtbeachtung der Wartungsanleitung entstehen, unterliegen nicht der Gewährleistung. Für Folgeschäden wird nicht gehaftet.

---



**Anleitung beachten**  
Service- und Reparaturarbeiten dürfen nur durch das dafür ausgebildete Fachpersonal durchgeführt werden. Es dürfen keine Veränderungen am Produkt selbst vorgenommen werden!  
Sollte die Demontage einzelner Bauteile notwendig sein, so ist die jeweilige Montageanleitung zu beachten.

---



**Gefahr durch elektrische Spannung**  
Bei einer Inspektion oder Wartung von elektrischen Bauteilen muss der Raffstore spannungsfrei geschaltet werden.

---

Angaben Montagebetrieb (falls abweichend):

ROMA Erstauftragsnummer	Montagebetrieb
Datum der Inbetriebnahme	
Kommission	
Straße, Hausnr.	
PLZ, Ort	

---

Angaben Prüfbetrieb:

Datum der Prüfung	Prüfbetrieb
Letzte Prüfung	
Anzahl der Anlagen	

### Mechanische Lebensdauer (Bedienzyklen) Prüfverfahren nach EN 14201

ROMA Produkte werden auf die höchste Klasse (Klasse 3) getestet. Hierbei sind 10.000 Zyklen bei Rollläden und Textilscreens sowie 20.000 Zyklen bei Raffstoren gefordert (Ausnahme ist zipSCREEN.2 mit Kurbelbedienung, diese erfüllt Klasse 1).

Klassen	Zyklen Auffahren/Einfahren Rollläden und Textilscreens	Zyklen Wenden, Aus-/Einfahren Raffstoren
Klasse 1	3.000	6.000
Klasse 2	7.000	14.000
Klasse 3	10.000	20.000
ROMA Mindestanforderung		

## Bedienkräfte

### Bedienkraft nach Prüfverfahren EN 13527

ROMA liefert seine Fertigelemente nach der in der DIN EN 13527 geforderten Bedienungshöchstgrenzwerten der Klasse 1 aus. Die Bedienkraft ist in der Norm nicht mandatiert, d.h. sie ist nicht zwingend einzuhalten. Wir empfehlen aber die Einhaltung dieser Vorgaben im Sinne des Anwenders! Auf ausdrücklichen Wunsch werden wir Elemente mit höheren Bedienkräften ausliefern. Die Endverwender bzw. Auftraggeber sind auf die Abweichung hinzuweisen.

Die Bedienkraftklasse 1 ist also für einen „Standard-Rollladen“ nach Standardleistungsbuch (STLB) anzuwenden.

Bei der Auswahl der Bedienkraftklassen muss auch auf die vorgesehenen Nutzer Rücksicht genommen werden. Es besteht durchaus die Möglichkeit, dass die Bedienkraftklasse 2 erforderlich ist (z. B. Kindergarten, Altenheimen, Krankenhäusern, usw.).

#### Information

Bei Motorbedienung wird standardmäßig eine 60er Welle eingesetzt. Auf Sonderwunsch (bei kleinem Kasten) ist auch eine 40er Welle möglich. Die Gewichtsangaben sind Zirka-Werte und können im Einzelfall abweichen. Um Schäden an motorisierten Anlagen bei Frost weitestgehend zu vermeiden, empfehlen wir elektronische Motoren. Speziell im Falle automatischer Steuerungen ist dies wichtig. Alternativ sollte eine Automatik im Winter auf manuell umgeschaltet werden.

\* Nicht bei TERMO  
 KG = Kastengröße  
 NHK = Nothandkurbel  
 SIPA = Sicherheitspaket

### Höchstwerte Bedienkraft

Bedienung	Kurbel	Gurt
Klasse 1	30N	90N
Klasse 2	15N	50N

### Gurtbedienung Vorbaurollläden

Bedienung	ab KG	Welle 40	Welle 60
Standard-Gurt 14 mm	--	max. 9 kg	max. 9 kg
Gurt mit Gurtkurbelwickler	--	max. 15 kg	max. 15 kg
Gurt 14 mm mit Gurtzuggetriebe	140	max. 15 kg	max. 15 kg
Gurt 14 mm mit außenliegender, verstellbarer Gurtscheibe	--	max. 9 kg	--
Gurt 14 mm in Lagerdose	--	max. 9 kg	--
Gurt 14 mm in Kastenverlängerung	--	max. 9 kg	max. 9 kg
Gurt 14 mm mit Umlenkung	--	max. 9 kg	--

### Gurtbedienung Aufsatzrollläden

Bedienung	ab KG	Welle 40	Welle 60
Standard-Gurt 14 mm	--	--	max. 9 kg
Gurt mit Gurtkurbelwickler	--	--	max. 15 kg
Gurt 23 mm in Kastenverlängerung	--	--	max. 9 kg
Standard-Gurt bei TERMO 2, 23 mm	--	--	max. 9 kg

### Kurbelbedienung Vorbaurollläden

Bedienung	ab KG	Welle 40	Welle 60
Kurbelgetriebe 2:1	--	max. 10 kg	--
Kurbelgetriebe 3:1	--	max. 15 kg	--
Kurbelgetriebe 3:1 in Lagerdose	--	max. 15 kg	--
Kurbelgetriebe 3:1 in Kastenverlängerung	--	max. 15 kg	--
Kurbelgetriebe 4:1 in Kastenverlängerung	--	max. 28 kg	max. 28 kg
Kurbelgetriebe 4:1	--	max. 28 kg	max. 28 kg
Kurbelgetriebe 8:1 für SIPA	140	--	max. 43 kg
Kurbelgetriebe 5,5:1 mittig (Schneckengetriebe)	--	max. 15 kg	max. 15 kg
Kurbelgetriebe 4:1 außenliegend & verstellbar (Schneckengetriebe)	--	max. 15 kg	--

### Kurbelbedienung Aufsatzrollläden

Bedienung	ab KG	Welle 40	Welle 60
Kurbelgetriebe 4:1	--	--	max. 28 kg
Kurbelgetriebe 4:1 in Kastenverlängerung	--	--	max. 28 kg
Kurbelgetriebe bei Sicherheitspaket	--	--	max. 43 kg

### Motorbedienung Vorbaurollläden

Bedienung	ab KG	Welle 40	Welle 60
Mechanischer Motor	--	ca. 27 kg	ca. 64 kg
Plug&Play Motor	--	ca. 27 kg	ca. 42 kg
Elektronischer Motor	--	ca. 25 kg	ca. 64 kg
Plug&PlaySoft Motor	--	--	ca. 64 kg
Funk-Motor	--	ca. 27 kg	ca. 64 kg
Funk Plug&Play Motor	--	--	ca. 42 kg
Funk Plug&PlaySoft Motor	--	--	ca. 64 kg
NHK-Motor	160	--	ca. 42 kg

### Motorbedienung Aufsatzrollläden

Bedienung	ab KG	Welle 40	Welle 60
Motor	--	--	max. 64 kg
NHK-Motor (nicht bei TERMO 2)	--	--	max. 42 kg

## Normen

### DIN-Norm 4108-2

#### Sonneneintragswert S

Der Nachweis des sommerlichen Wärmeschutzes wird nach DIN 4108-2 für den ungünstigsten Raum geführt. Der vorhandene Sonneneintragswert S darf dabei den zulässigen Wert nicht überschreiten: vorh.  $S \leq S_{zul}$

Der vorhandene Sonneneintragswert wird bestimmt durch:

- $A_g$  Netto-Grundfläche des betrachteten Raums oder Raumbereichs
- $A_o$  Summe der Wärme übertragenden Dach- und Deckenflächen

$$S = f_s \cdot g \cdot f_c \cdot \frac{F_F}{0,7}$$

$$f_s = \frac{A_{w,s}}{A_{HF}}$$

$f_s$  = solarwirksamer Fensterflächenanteil der Fassade

mit  $A_{w,s}$  = solarwirksame Fensterfläche des Raumes (Maße der lichten Rohbauöffnung)

$A_{HF}$  = Fläche der Fenster und Außenwand des Raumes der Hauptfassade

$g$  = Gesamtenergiedurchlassgrad der Verglasung

$F_c$  = Abminderungsfaktor für Sonnenschutzvorrichtungen

$F_F$  = Abminderungsfaktor infolge des Rahmenanteils  
i. Allg.  $FF = 0,8$

### Bemessungswerte

Bemessungswerte der Gesamtenergiedurchlassgrade für Verglasungen, wenn keine Einzelfestlegungen vorliegen

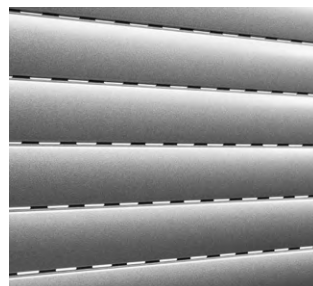
Verglasung	Gesamtenergiedurchlassgrad g
Doppelverglasung	0,60
Wärmeschutzverglasung, doppelt verglast, Klarglas mit nur einer infrarotreflektierenden Schicht	0,50
Dreifachverglasung unbeschichtet	0,60
Dreifachverglasung mit zwei infrarotreflektierenden Schichten	0,40

### DIN-Norm 4108-2

#### Abminderungsfaktor $F_c$

Der  $F_c$ -Wert beschreibt den Abminderungsfaktor einer Sonnenschutzvorrichtung.

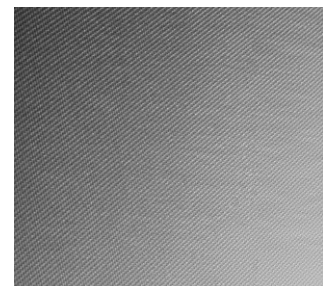
Der Abminderungsfaktor ist ein Zahlenwert zwischen 0 und 1. Je geringer der Wert, umso größer ist die Abminderung der Sonneneinstrahlung durch den Sonnenschutz.



Rollläden  $F_c = 0,30$



Raffstoren  $F_c = 0,25$



Textilscreens mit geringer Transparenz  $F_c = 0,25$

### Wärmedurchgang DIN EN ISO 10211

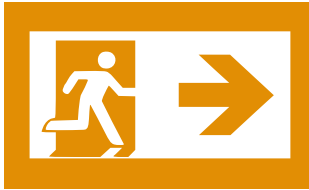
Prüfung nach DIN EN ISO 10211-Teile 1 und 2 im eingebauten Zustand gemäß Beiblatt 2 zu DIN 4108

Die EnEV bietet drei Möglichkeiten der Wärmebrücken-Nachweisführung:

- Ohne gesonderten Nachweis wird ein pauschaler Zuschlag von  $UWB = 0,10 \text{ W}/(\text{m}^2\text{K})$  auf den Wärmedurchgangskoeffizienten der gesamten wärmeübertragenden Umfassungsfläche angesetzt.
- Bei Anwendung der Detailkonstruktion nach DIN 4108 Beiblatt 2 kann der Zuschlag auf  $UWB = 0,05 \text{ W}/(\text{m}^2\text{K})$  reduziert werden.
- Detaillierter rechnerischer Nachweis der Wärmebrücken nach DIN V 4108-6: in Verbindung mit DIN EN 10211-2

## Grundinformationen

### Sonnenschutz in Rettungswegen



#### Wichtig

Weiterführende und teilweise länderspezifische Regelungen (wie z. B. Verordnungen) sind ergänzend heranzuziehen.

#### Textquellen:

- ITRS „Sonnenschutz in Rettungswegen“
- [www.statista.de](http://www.statista.de)

#### Hinweis

Automatische Rollläden, Raffstoren und Textilscreens ohne Sonderausstattung dürfen in der Regel nicht im Bereich von Rettungswegen montiert werden. Bei Stromausfall können sie nicht mehr geöffnet werden und blockieren eventuell den Rettungsweg.

Mit modernen Sonderausstattungen wie z. B. einer Schnellraffung für Raffstoren oder einem akkugepufferten Rollläden könnten solche nützlichen Sonnenschutzsysteme aber zumindest für den zweiten Rettungsweg zugelassen werden. In jedem Fall sollte unbedingt frühzeitig Kontakt zur zuständigen Brandschutzbehörde aufgenommen werden, da diese letztendlich das Brandschutzkonzept prüft und somit die Entscheidung trifft, ob ein Sonnenschutz zugelassen wird oder nicht, bzw. wie dieser auszuführen ist, z. B. nur mit „nicht abnehmbarer Kurbelstange“ erlaubt.

Die örtlichen Vorschriften für Flucht- und Rettungswege sind einzuhalten.

#### Information

Weitere Informationen zum Thema finden Sie in der Infobroschüre Sonnenschutz in Rettungswegen des IVRSA: [www.ivrsa.de/technische\\_unterlagen](http://www.ivrsa.de/technische_unterlagen)

### Jedes Jahr sterben in Deutschland ca. 300 Personen durch Rauch, Feuer und Flammen

Aufgrund der immer weiter steigenden Automation haustechnischer Anlagen, steigt auch die Nachfrage nach Sonnenschutzlösungen, die Hitze und Sonne draußen lassen, im Brandfall aber Flucht- oder Rettungsweg nicht behindern.

#### Was ist ein Flucht- und Rettungsweg?

##### Fluchtweg:

Darunter versteht man das selbständige „Sich-in-Sicherheit-bringen“ aus dem Gefahrenbereich. Es handelt sich hierbei um einen aktiven Vorgang.

##### Rettungsweg:

Darunter wird das Befreien aus einer lebensbedrohlichen Zwangslage verstanden. Hierzu wird die Hilfe Dritter benötigt. Fluchtwege sind immer auch Rettungswege.

#### Erster und zweiter Rettungsweg

Ein zweiter Rettungsweg ist für den Fall vorzusehen, dass eine Flucht über den ersten Rettungsweg nicht möglich ist.

#### Verschattung des ersten und zweiten Rettungsweges

Generell muss die Verschattung des ersten und zweiten Rettungsweges im Brandschutzkonzept definiert sein. Final wird immer von der jeweiligen Brandschutzbehörde über Art und Weise und Ausführung des Sonnenschutzes des ersten und zweiten Rettungsweges entschieden.

Die Planung eines Rettungsweges (auch des zweiten) muss grundsätzlich durch den bauverantwortlichen Planer mit den entsprechenden Behörden abgestimmt sein. Im Falle eines Einfamilienhauses obliegt diese Verantwortung meist dem Architekten.

### Schnellübersicht ROMA Rettungsweglösungen

ROMA bietet ein breites Spektrum an Verschattungslösungen für den Brandfall.

Sonnenschutz		Nothandkurbel NHK	Schnellraffung	Akkupufferung drahtgebunden	Akkupufferung Funk Somfy RTS
Rollläden	Vorbausysteme	■		■	■
	Aufsatzsysteme	■		■	■
Raffstoren	Vorbausysteme	■	■	■	
	Aufsatzsysteme	■	■	■	
Textilscreens	Fassadensysteme MODULO	■	■	■	
	zipSCREEN.2 rollSCREEN.2 zipSCREEN F50 PURO 2.XR-zip PURO 2.XRK-zip RA zipSCREEN			■	



## Strahlungsphysikalische Eigenschaften

### Strahlungsphysikalische Eigenschaften von Raffstorenlamellen

Die strahlungsphysikalischen Eigenschaften der Raffstorenlamellen werden immer einem bestimmten Sonnenhöhenwinkel und einer definierten Lamellenstellung zugeordnet. Ein Sonnenhöhenwinkel von ca. 60° ist der in unseren Breiten (51. Breitengrad nördlicher Breite, Stadt Köln) höchste Sonnenstand der vorkommen kann. Die für Deutschland üblichen Sonnenstanddiagramme können in der DIN 5034-2 eingesehen werden.

### Lichttransmissionsgrad und Lichtreflexionsgrad

(Lamellenfarbe RAL 9006, weitere Farben auf Anfrage oder auf [www.roma.de](http://www.roma.de))

Sonnenhöhenwinkel	0°		30°		45°		60°	
Lamellenstellung	geschlossen		45°		offen		offen	
Lamelle	$\tau_v$	$\rho_v$	$\tau_v$	$\rho_v$	$\tau_v$	$\rho_v$	$\tau_v$	$\rho_v$
Dreibogenlamelle DBL 70	0,01	0,49	0,09	0,34	0,19	0,12	0,17	0,18
Dreibogenlamelle DBL 85	0,01	0,50	0,08	0,34	0,18	0,12	0,17	0,17
Gebördelte Lamelle GL 80 / GL 85	0,03	0,48	0,08	0,38	0,17	0,12	0,10	0,20
Flachlamelle FL 80	0,04	0,48	0,09	0,38	0,21	0,10	0,13	0,20

$\tau_v$  = Lichttransmission

$\rho_v$  = Lichtreflexion

### FC-Wert bei Referenzverglasung nach EN 14501

$g_{tot}$ -Werte für Verglasung Typ C:

$g = 0,59$

$U_g = 1,2 \text{ W/m}^2$

(Lamellenfarbe RAL 9006, weitere Farben auf Anfrage oder auf [www.roma.de](http://www.roma.de))

Sonnenhöhenwinkel	0°	30°	45°	60°
Lamellenstellung	geschlossen	45°	offen	offen
Dreibogenlamelle DBL 70	0,05	0,11	0,19	0,17
Dreibogenlamelle DBL 85	0,05	0,10	0,18	0,17
Gebördelte Lamelle GL 80 / GL 85	0,06	0,10	0,18	0,13
Flachlamelle FL 80	0,07	0,11	0,20	0,15

### FC-Wert bei Referenzverglasung nach EN 14501

$g_{tot}$ -Werte für Verglasung Typ D:

$g = 0,32$

$U_g = 1,1 \text{ W/m}^2$

(Lamellenfarbe RAL 9006, weitere Farben auf Anfrage oder auf [www.roma.de](http://www.roma.de))

Sonnenhöhenwinkel	0°	30°	45°	60°
Lamellenstellung	geschlossen	45°	offen	offen
Dreibogenlamelle DBL 70	0,05	0,09	0,14	0,13
Dreibogenlamelle DBL 85	0,04	0,08	0,14	0,13
Gebördelte Lamelle GL 80 / GL 85	0,05	0,08	0,13	0,10
Flachlamelle FL 80	0,06	0,08	0,15	0,11

### Definition

#### Abminderungsfaktor $F_c$

Definition: Der  $F_c$ -Wert ist ein Maß für die Abminderung des Energieeintrages in einen Raum durch die Verwendung einer Sonnenschutzvorrichtung.

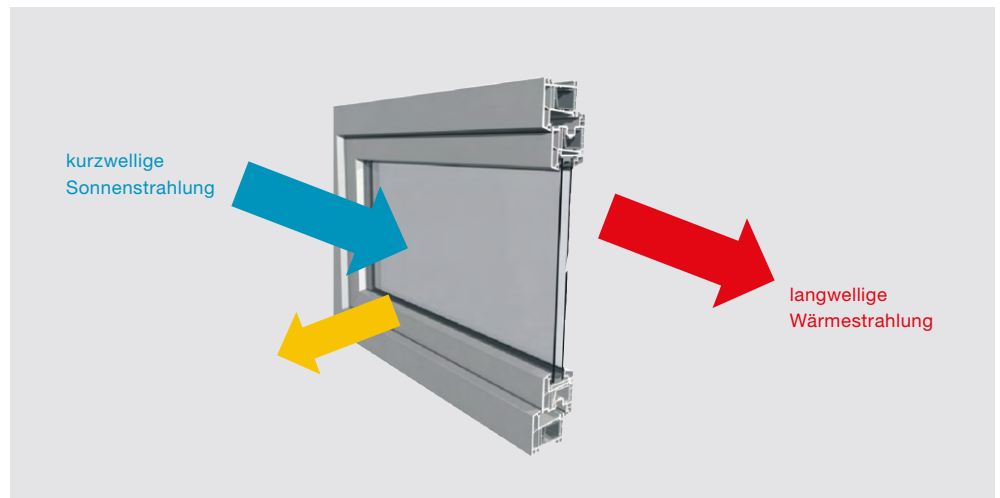
Definiert ist der  $F_c$ -Wert als der Quotient aus: 
$$\frac{\text{Gesamtenergiedurchlassgrad (Verglasung + Sonnenschutz)}}{\text{Gesamtenergiedurchlassgrad (Verglasung)}}$$

Je kleiner der  $F_c$ -Wert ist, desto weniger Energie gelangt ins Rauminere. Die erforderliche Kühllast sinkt und die resultierende Rauminnentemperatur ist geringer. Dabei kann der  $F_c$ -Wert Werte zwischen 0 und 1 annehmen. Der Wert 1 entspricht keinem Sonnenschutz, der Wert 0 theoretisch einem idealen Sonnenschutz.

### Allgemeines

#### Entstehung von Wärme im Rauminnen

Kurzwellige Sonnenstrahlung wandelt sich beim Auftreffen in langwellige Wärmestrahlung um.



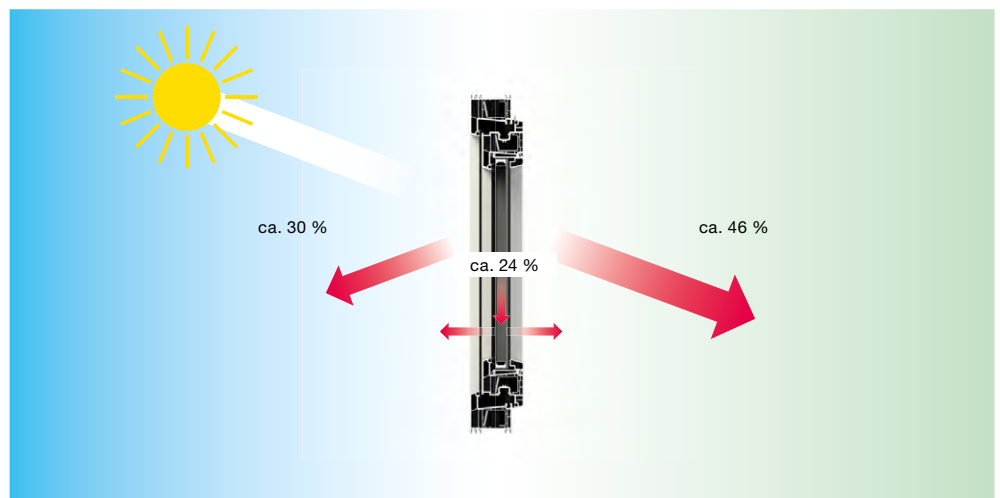
Entstehung von Wärme

#### Begriffsdefinitionen

**Strahlungstransmission:**  
Energie, welche von einem Bauteil durchgelassen wird

**Strahlungsreflexion:**  
Strahlung, die von einem Bauteil zurückgeworfen wird

**Strahlungsabsorption:**  
Strahlung, die aufgenommen wird und das Bauteil erwärmt



Strahlungstransmission + Strahlungsreflexion + Strahlungsabsorption = 1 oder 100 %



### **Einfluss der Lage des Sonnenschutzes auf den Gesamtenergiedurchlass**

Die Reduzierung der Energieeinträge ist in der DIN 4108 Teil 2 definiert und wird als  $F_c$ -Wert bezeichnet.

Der  $F_c$ -Wert (früher Z-Wert) stellt die Abminderung des Energieeintrages durch den Sonnenschutz dar.

Dieser kann zwischen 0 (theoretisch bester Wert) und 1 (kein Sonnenschutz) schwanken. Je kleiner der  $F_c$ -Wert ist, desto wirksamer ist der Sonnenschutz.

Um eine Gesamtbetrachtung der in den Raum zu gelangenden Energie zu erhalten, muss der Energiedurchlassgrad der Verglasung mit einbezogen werden.

Der Gesamtenergiedurchlassgrad, welcher sich aus dem Energiedurchlassgrad des Glases und dem Abminderungsfaktor des Sonnenschutzes ergibt wird als  $g_{tot}$  bezeichnet.

Dies bedeutet:  $g_{tot} = g \cdot F_c$

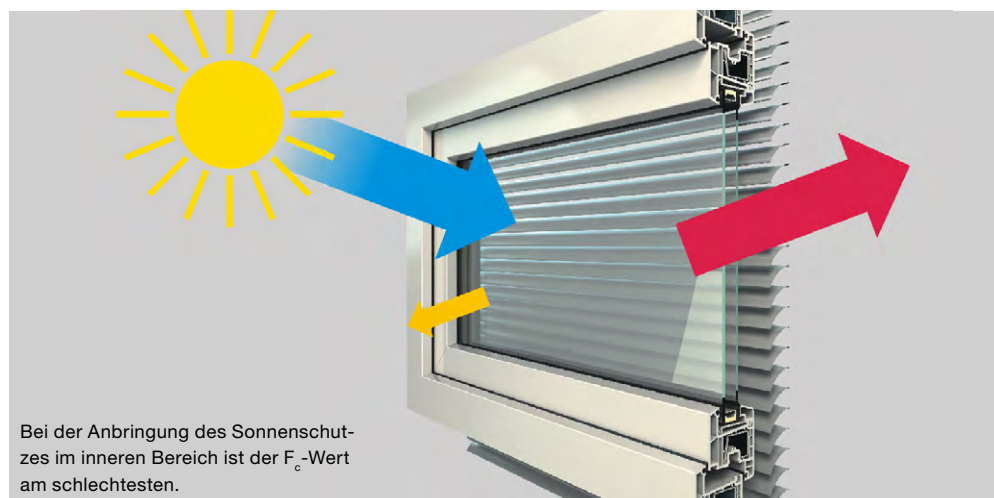
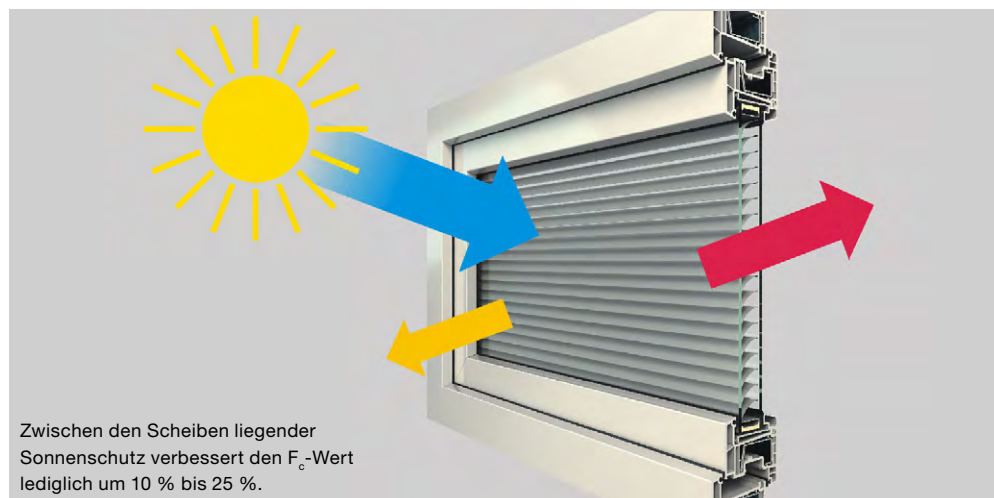
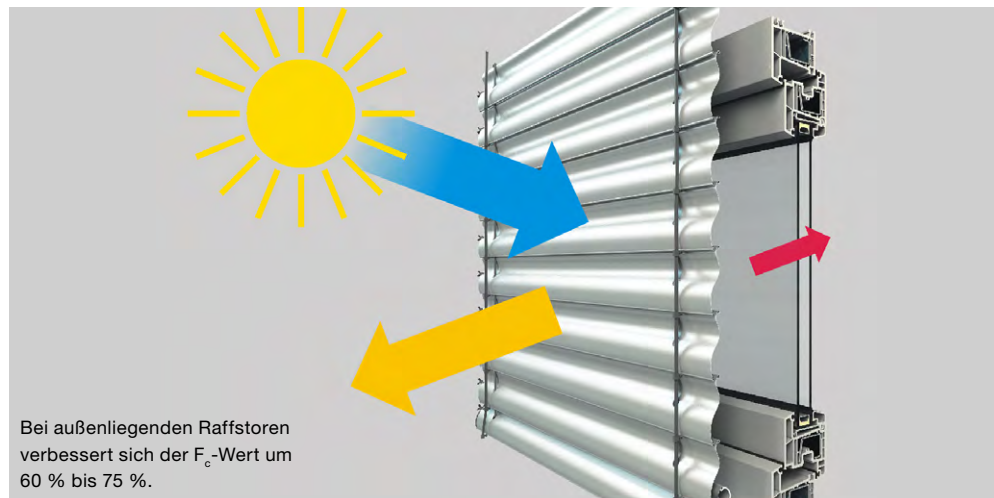
$g$  = Gesamtenergiedurchlassgrad des Fensters

$F_c$  = Abminderungsfaktor des Sonnenschutzes

$g_{tot}$  = Gesamtenergiedurchlassgrad  
Glas + Sonnenschutz

Der einstellbare  $g_{tot}$ -Wert.  
Zusatznutzen bei Raffstoren:

Der  $g_{tot}$ -Wert ist aufgrund des beweglichen Sonnenschutzes einstellbar zu dem  $g$ -Wert des Glases. Dies ist zum einen sehr wichtig, um im Sommer den Energieeintrag in das Rauminnere zu verringern und somit die Überhitzung des Raumes zu vermeiden. Zum anderen werden die Energieeinträge im Winter benötigt, um Heizenergie einzusparen.



### Allgemeines

#### ROMA Elemente in Verbindung mit Putz

Um die generelle Eignung von ROMA Elementen in modernen Wärmedämmverbundsystemen zu gewährleisten und den sicheren Einbau sowie die optimale Integration zu ermöglichen, wurden Ausführungsvorschläge und Standard-Details in enger Zusammenarbeit mit Fachleuten aus der Praxis und den unterschiedlichen beteiligten Gewerken erarbeitet. Eine Vielzahl davon sind online und in unserem ROMA Kompendium enthalten.

Daneben wurde hierzu, gemeinsam mit dem Prüfzentrum für Bauelemente PfB, ein umfangreiches Testverfahren absolviert.

Einen Auszug der Details mit generellen Hinweisen zum Thema Putzanschluss und den wichtigsten zu beachtenden Inhalten aus den einschlägigen Richtlinien finden Sie unter [www.roma.de/putz](http://www.roma.de/putz) zum Download. Dort sind neben einem Standard Aufbau auch einige Sonderlösungen dargestellt.

Das Wichtigste daraus finden Sie auch auf den folgenden Seiten.

Als Stuckateur finden Sie das Dokument sowohl online, als auch mittels QR-Code auf den Etiketten am Einputzelement.

WDVS = Wärmedämmverbundsystem



Abb. INTEGRO.XP (Basis QUADRO)

Bei fachgerechter Ausführung der Armierungs- und Putzarbeiten nach jeweiliger Herstellervorschrift sind Rollläden, Raffstoren und Textilscreens von ROMA zu 100% WDVS-kompatibel.



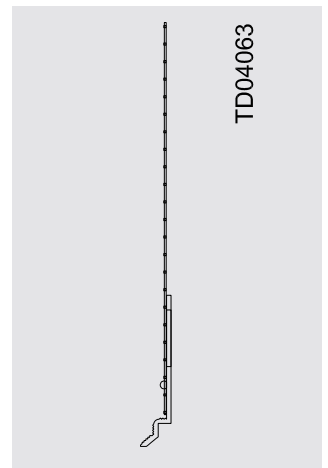
#### Putzanschluss mittels geeigneter Gewebeleisten

Der Putzanschluss an Bauteile, wie auch ROMA Rollläden und Sonnenschutzsysteme, ist seitens Stuckateurgewerk mit einem geeigneten, an die baulichen Gegebenheiten angepassten, Verfahren herzustellen. In der Regel wird dies mittels dafür geeigneter Gewebeleisten erfolgen.

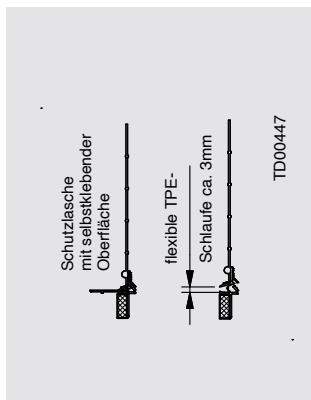
Die dargestellten Profile von APU, Gewebeleiste ROMA W31 und MILANO-plus W32-plus sind mit einem PE-Band zum Ankleben ausgestattet. Die Bewegungen aus Dämmstarke, übergreifender Laibungsdämmung und Vibration werden durch die koextrudierte, flexible TPE-Schlaufe aufgenommen. Der Laibungsputz mit Gewebe kann so aufgebracht werden, dass die Revisionsblende geöffnet werden kann und der Fertigputz bündig auf der Bordprofil-Vorderkante anschließt. Durch Abreisen der Schutzlasche wird die dehnbare TPE-Schlaufe freigesetzt.

Mittlerweile gibt es neben diesen auch diverse mehrteilige Ausführungen oder auch solche mit einextrudiertem Kompriband, bei dem das Verkleben lediglich als Montagehilfe zur Vorfixierung dient, die eigentliche Abdichtung dann nach freisetzen des Kompribandes erfolgt. Derartige Highend-Lösungen können auch schwierigere Bausituationen abdecken, bei denen höhere Beanspruchungsklassen bezüglich aufzunehmender Bewegungen vorliegen. Ein Beispiel hierfür ist die Gewebeleiste NEO-plus W36-plus von APU.

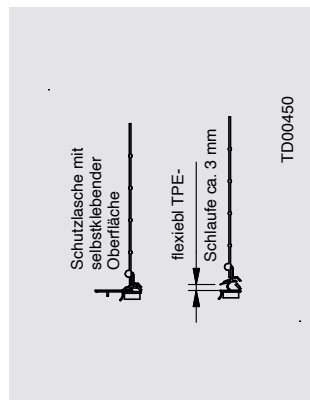
**Die genannten und dargestellten Profile sind beispielhaft zu sehen und wären über den Stuckateurfachhandel beziehbar. Die Auswahl des für die Bausituation richtigen Anschlusses und gegebenenfalls Profils obliegt dem zuständigen Gewerk.**



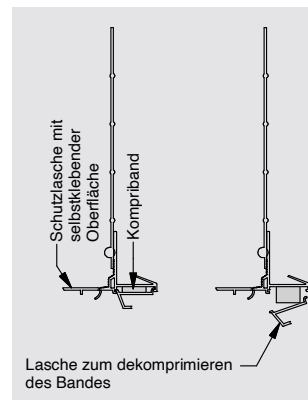
Gewebeleiste APU: W44-2



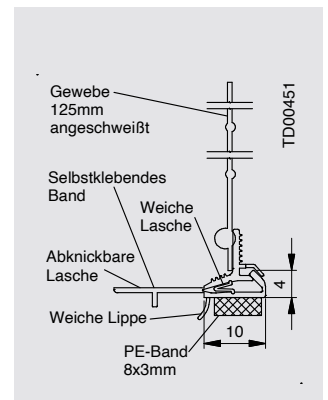
Gewebeleiste APU: ROMA W31



Gewebeleiste APU: MILANO-plus W32-plus



Gewebeleiste APU: W36-plus







## Anschlussmöglichkeiten mittels Gewebeleisten

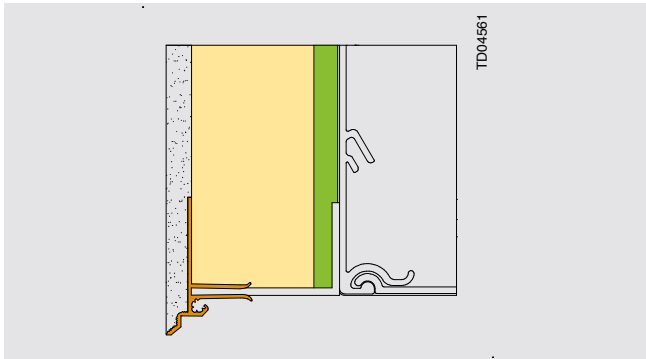


Abb. 1: WDVS  
Bauseits materialgleich (idealerweise als Stufenfalz) überdämmt;  
entkoppelt mittels, Aufsteckprofil z. B. APU W62-2

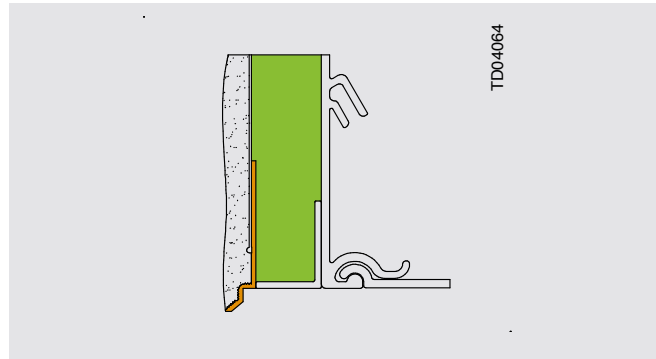


Abb. 2: Monolithisches Mauerwerk  
Entkoppelt z. B. mittels Anschlussprofil APU W44-2  
bei bündigem Einbau des Elementes

Auch der Anschluss an die Führungsschiene kann auf unterschiedliche Art erfolgen. Grundlegend ist allerdings auch hier der Putz vom Aluprofil zu entkoppeln. Mittels Einsatz einer entsprechenden Leiste ist so auch der Schlagregen sichere Anschluss gewährleistet

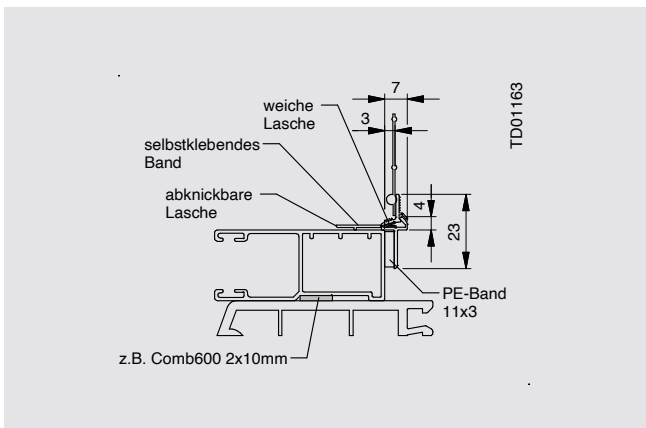


Abb. 1: Anschluss Gewebeleiste seitlich an Führungsschiene  
z. B. mittels APU Profil: ROMA W31

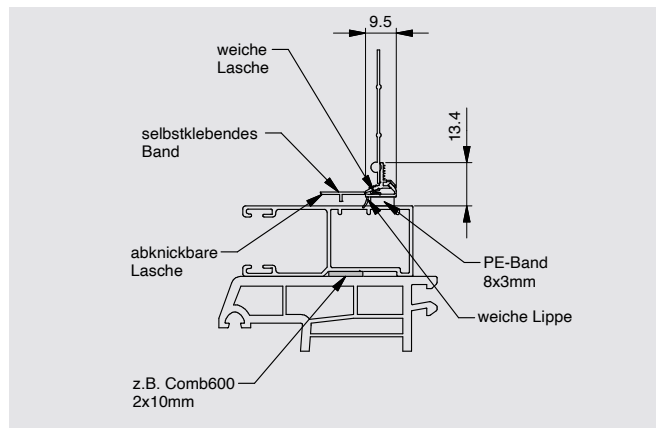
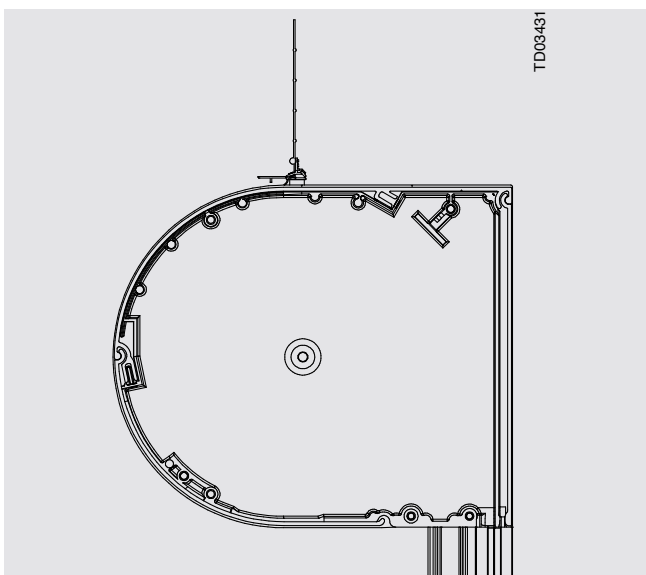


Abb. 2: Anschluss Gewebeleiste frontal auf Führungsschiene  
z. B. mittels APU Profil: MILANO-plus / W32-plus



Anschluss Gewebeleiste auf Kasten

Systeme, bei denen der Kasten ganz oder auch teilweise sichtbar bleibt, müssten idealerweise **nach dem Verputzen montiert werden**.

Ist dies nicht oder nicht mehr möglich, müssen die Anschlüsse sorgfältig besprochen und das Vorgehen abgeklärt werden – idealerweise im Vorfeld und unter Einbezug der beteiligten Gewerke.

Zu beachtende Punkte können der aktuellen Putzrichtlinie entnommen werden.

Unter anderem sind dies:

- Zugänglichkeit der Revisionsöffnung (Friese)
- Vermeiden gerader Flächen, die über die Putzkante stehen
- Anschlussmöglichkeit an die Systeme für den Stuckateur
- usw.

### Hinweis

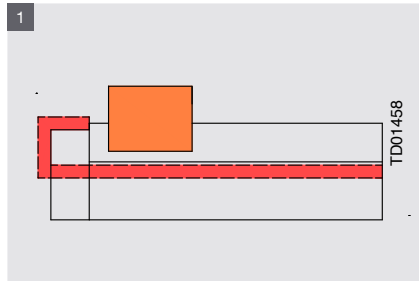
Bei Integration in ein WDVS sollte nach Putzrichtlinie eine Überdämmung mit 40 mm, idealerweise überlappend, ausgeführt werden. Alternativen sind möglich, bedürfen aber der Absprache mit den anderen Gewerken.

### Allgemeines

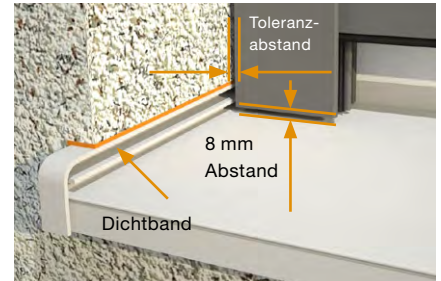
#### Anschlussbeispiele Schiene an Fensterbank

##### 1. Führungsschienenabstand zur Fensterbank und Laibungsputz; Kasten/Blende sichtbar

Die Führungsschienen dürfen durch Wärmeausdehnung keinen Druck auf die Fensterbank ausüben. Deshalb empfehlen wir einen Abstand von 8 mm einzuhalten.



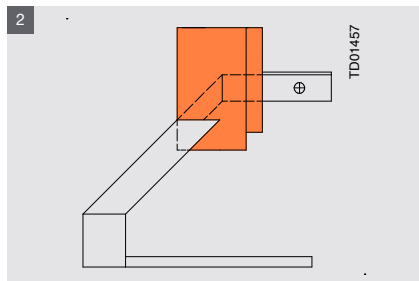
Schiene eingerückt, innerhalb Fensterbank



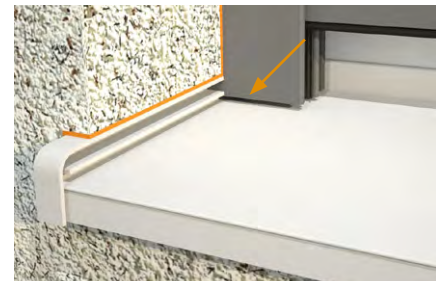
Führungsschiene mit 8 mm Abstand zum Dehnungsausgleich

##### 2. Bordprofil bauseits ausklinken bei eingeputzter Führungsschiene

Damit Schlagregen und entstehendes Kondenswasser kontrolliert ablaufen können, wird diese Montageart empfohlen. Das Ausklinken hat entsprechend der Vorgaben der jeweiligen Hersteller zu erfolgen. Bei nicht schlagregendichten Bordprofilen ist eine zweite wasserführende Ebene vorzusehen.



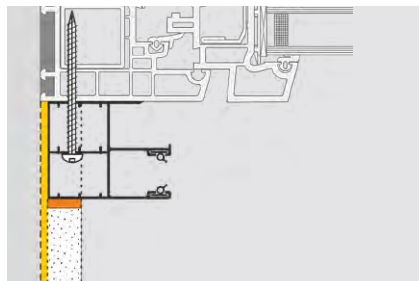
Fensterbankaufkantung ausklinken



Führungsschiene mit ausgeklinktem Bordprofil und 8 mm Abstand zum Dehnungsausgleich

#### Hinweis

Am Fensterbankendstück darf nur der horizontale Bereich ausgeklinkt werden. Der vertikale Bereich muss zur Wasserabführung unbedingt stehen bleiben. Angaben der jeweiligen Hersteller sind zu beachten.

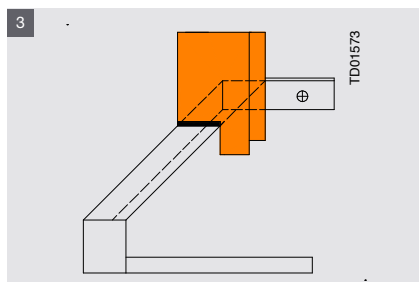


Querschnitt Fensterbankausklinkung



##### 3. Einzuputzende Führungsschiene werkseitig ausklinken (nicht empfohlen!)

Bei fehlerhafter Ausführung der Anschlüsse könnte Wasser in den Laibungsbereich hinter den Putz gelangen, was zu Folgeschäden an Putz, Mauerwerk und/oder WDVS führen könnte. Führungsschiene im Überschneidungsbereich mit Fensterbankendstück hinter der Führungsnut ausgeklinkt. Hinweis unten beachten!



FS mit Ausklinkung und 8 mm Abstand zu Fensterbank und Bordprofil zum Dehnungsausgleich

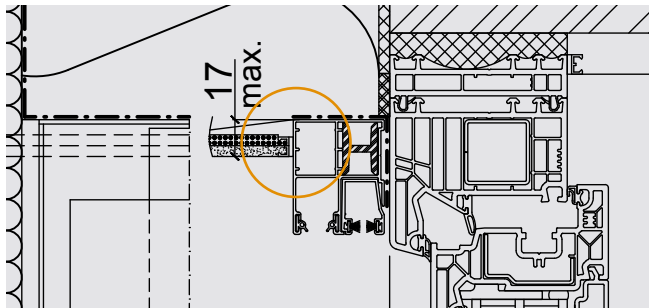


#### Hinweis

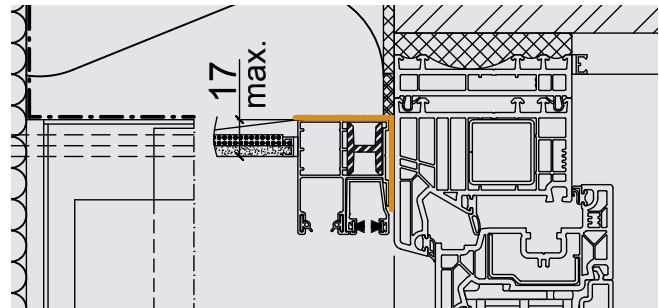
Es müssen geeignete Maßnahmen ergriffen werden, um zu gewährleisten, dass keine Feuchtigkeit (z. B. Kondensat) hinter die Fensterbank in den Laibungsbereich (Mauerwerk, Wärmedämmverbundsystem,...) eindringen kann. Hierzu ist der Bereich zwischen Bordprofil und Schiene entsprechend abzudichten.



## Schlagregendichtheit



An der Schiene selbst erfolgt der Anschluss schlagregendicht, in der Regel per Gewebeleiste.



Hinter der Schiene muss ein schlagregendichter Anschluss erfolgen, wenn die Schienen vor dem Verputzen montiert werden (z. B. mittels Dichtband, abkleben seitlich oder Unterbrechung der Kapillarwirkung...).

## Normative Grundlagen zur Schlagregendichtheit

Die Anforderungen an die Dichtheit kommen nicht aus dem Rollladen und Sonnenschutz, sondern aus dem Fensterbereich. Sie gelten aber auch für das ROMA Element, wenn das Fenster, durch das Element verschuldet, in einem Bereich die ihm zugedachte Anforderung nicht erfüllen kann.

Es gibt je nach Einbausituation eine für Fenster geforderte Klasse an die Dichtheit. Wird nun ein System vor dem Verputzen montiert, sollte diese Klasse auch zwischen Blendrahmen und Schiene erreicht werden bzw. durch den Anschluss auf die Schiene. Bei sichtbaren, nach dem Verputzen montierten Systemen gibt es hier keinerlei Anforderung.

Eine Prüfung der Klassen nach DIN EN 12208 erfolgt nach der DIN EN 1027.

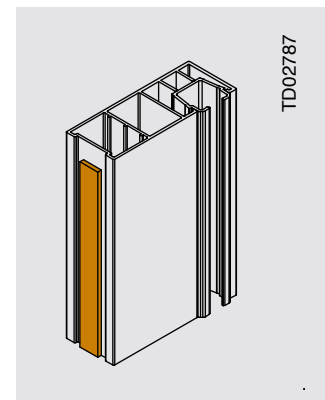
Angelehnt an diese Prüfung kann auch der Bereich Führungsschiene zu Blendrahmen geprüft werden. Die dort ermittelten Werte passen auch für den geprüften Fall. Erfahrungsgemäß ist aber bauseits oftmals die Bedingung der Prüfung nicht dauerhaft einzuhalten (z.B. durch wegkippende Schienen, Verformung der Blendrahmen durch Last aus dem Bauwerk oder temperaturbedingter Längenausdehnung, grobporige Oberflächen oder strukturierte Oberflächen, die Schweißnaht im Eckbereich bei Kunststoffen usw.). Daher ist auch bei Vorhandensein kapillarwirkungsbrechender Nuten die ROMA Empfehlung eine flexible Abdichtung mittels Kedern oder Dichtbändern auszuführen.

Auch die Putzrichtlinie (Richtlinie für Anschlüsse an Fenster und Rollläden bei Putz, Trockenbau und Wärmedämmverbundsystem) schreibt hier die Abdichtung mittels eines Dichtbandes zwischen Rollladenführungsschiene und Fensterrahmen vor.

Für einputzbare Elemente ist eine ROMA Empfehlung als Dokument verfügbar, in dem dieser Punkt und diverse weitere durch die unterschiedlichen Gewerke zu beachtende Punkte zusammengefasst sind. Dieses finden Sie unter [www.roma.de/putz](http://www.roma.de/putz)

Grundlegend sind derartige Anschlüsse oft individuell auf die Baustelle anzupassen und sollten idealerweise vom Planer vorgegeben sein, der auch den Bauablauf koordiniert.

**Ansonsten ist die Abdichtung durch das Folgegewerk nur unter schwierigsten Bedingungen bzw. gar nicht zu erreichen.**



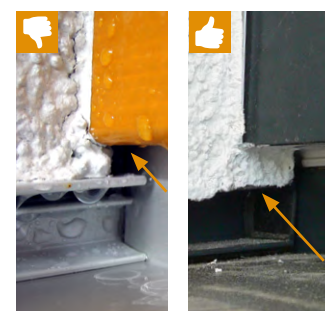
## Weitere Hinweise zu Anschlüssen (systemübergreifend)

### Hinweis

Die horizontale Aufkantungfläche (Oberseite) der Bordprofile muss ausreichend bemessen sein, mind. 18 mm breit, in der Regel 22 mm, um ein Fugendichtband sowie den Putz aufzunehmen. Die Putzüberdeckung des Bordprofils muss mindestens 10 mm betragen. Das Bordprofil sollte vorzugsweise komplett eingeputzt werden. Bitte beachten Sie hierbei die jeweiligen Herstellerangaben.

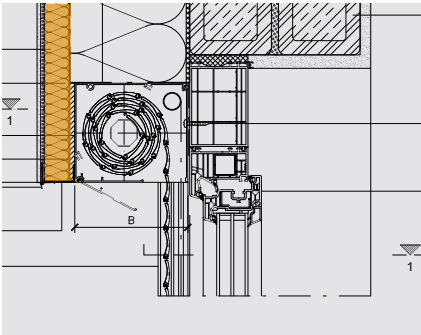
### Hinweis

Bei der sogenannten „Gewerkelücke“ (Ecke zwischen Fenster, Fensterbank, Laibung und Führungsschiene) ist es besonders wichtig, dass sich die Gewerke im Vorfeld abstimmen. In der Putzrichtlinie heißt es: „Besondere Aufmerksamkeit ist der Ecke zwischen Fensterbank, Rollladenführungsschiene und Fenster zu widmen. Da das Verfüllen mit Dichtstoff nicht immer einem Gewerk direkt zugeordnet werden kann, hat die Beauftragung situationsabhängig zu erfolgen. Diese Abdichtungsmaßnahme stellt eine besondere Leistung dar.“



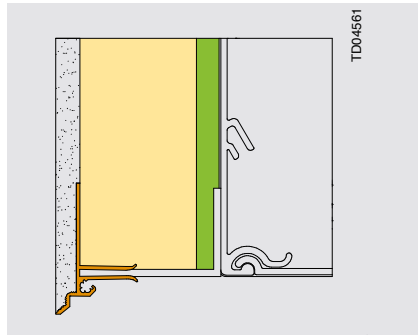
### Allgemeines

#### Weitere Hinweise zu Anschlüssen (systemübergreifend)

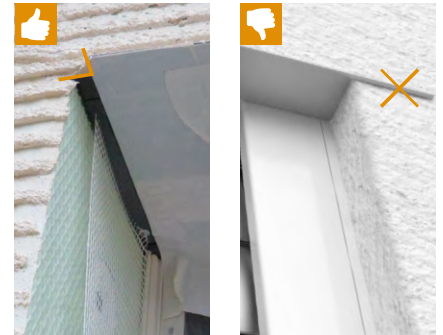


1. Um Putzrisse zu vermeiden, muss in WDV-Systemen eine Überdämmung der Elemente von idealerweise 40 mm vorgesehen werden. Diese sollte seitlich und nach oben überlappen (Stufenfalz). Dies gilt nicht im monolithischen Bereich.

4. Generell ist es immer sinnvoll, eine Absprache der an Schnittstellen zusammentreffenden Gewerke so früh wie möglich, idealerweise bereits während der Planungsphase, zu ermöglichen. So können fachlich wichtige Beiträge frühzeitig mit einfließen und Bedenken bereits vor Ausführungsbeginn ausgeräumt werden, was einen reibungslosen und kostengünstigen Bauablauf gewährleistet.



2. Das Abschlussprofil (Aluwinkel am Element) ist nicht als Abziehkante verwendbar. Hier muss in der Regel ein Aufsteckprofil (orange) verwendet werden um den Winkel vom Putz zu entkoppeln und somit Putzrisse zu vermeiden. (Abb. beispielhaft, Aufsteckprofile APU W62-2)



3. Damit auch im Eckbereich keine Abplatzungen oder diagonale Putzrisse auftreten, darf der Abschlusswinkel nicht in den Putz einragen und muss entsprechend ausgeklinkt werden. Da die Maße differieren (Breite der Gewebeleiste, seitlich oder frontal angebracht, wenn frontal – wo positioniert: bündig, eingerückt,...), wird dies in der Regel bauseits vom Stuckateur vorgenommen. Sind die Maße bekannt, kann die Ausklinkung auch werkseitig bei ROMA erfolgen. In unseren LV Vorlagen finden Sie diese Leistung zur Auswahl als: "vorderen Winkel seitlich ausklinken entsprechend dem Putzstand" beschrieben.

5. Ob z.B. bei einputzbaren Elementen eine Styrodurplatte als Putzgrund benötigt wird (monolithisches Mauerwerk), oder ob im WDVS, in dem ohnehin überdämmt werden muss (idealerweise 40 mm als Stufenfalz, nach Absprache und/oder mit geeigneten Maßnahmen auch weniger möglich) eine dünne Styrodurplatte als Klebeuntergrund seitens des Stuckateurs gewünscht ist oder nicht, würde sich so einfach abklären lassen. Dies kann dann Platz und Kosten sparen.

#### Führungsschienen Ausklinkungen

Im Bereich der Abdichtung nach Flachdachrichtlinie z.B. mit Flüssigkunststoff kommt es oft zur Kollision mit der Lage der Führungsschiene der Sonnenschutzsysteme.

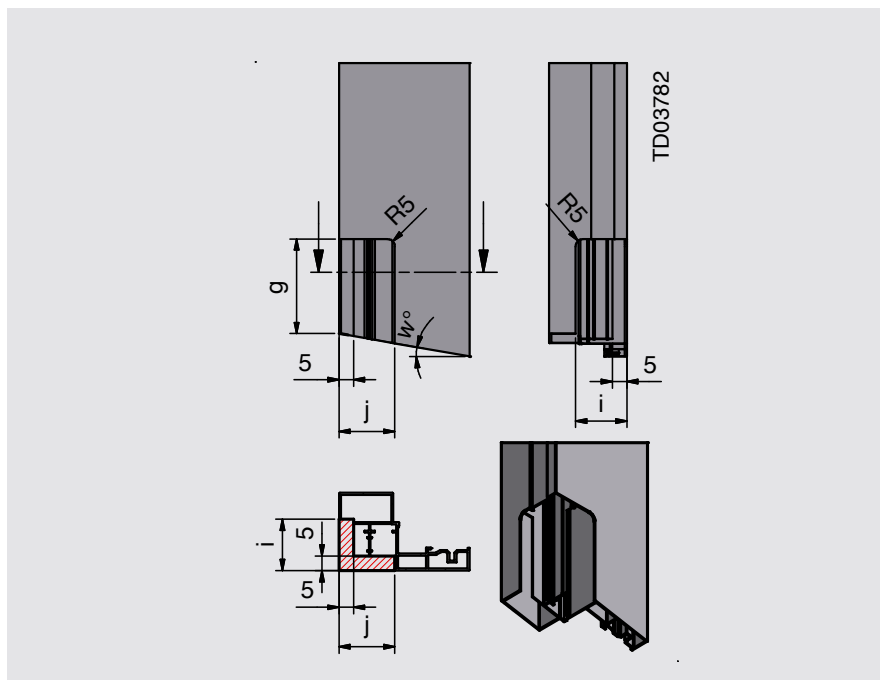
Durch das Ausklinken der Führungsschiene kann die Abdichtung regelkonform mit der Mindestauflagefläche am Tür-/Blendrahmen angebracht werden.

#### Hinweis

Die Montage der Führungsschienen mit entsprechender Ausklinkung kann erst nach Fertigstellung der regelkonformen Flüssigkunststoffabdichtung erfolgen.

Bei Aufsatzsystemen werden die Führungsschiene üblicherweise bereits am Türrahmen vormontiert auf die Baustelle geliefert. Diese müssen ggf. demontiert, eingelagert und nach erfolgter Abdichtung erneut montiert werden. Hierdurch kommt es zu erhöhtem Montageaufwand.

Es empfiehlt sich den zuvor beschriebene Mehraufwand "Montage der Führungsschienen nach erfolgter Abdichtung gemäß Flachdachrichtlinie" im LV bei den entsprechenden Positionen exakt zu beschreiben!



Seite/hinten/unten – Am Beispiel einer Modulo Führungsschiene.



## Schallschutz

Im Aufsatzbereich existieren Werte für den Schallschutz. Diese geben keinen Schallpegel an, der durch die Produkte verursacht wird, sondern zeigen an, wie Schall durch das Produkt abgehalten wird, um von außen nach innen zu dringen. Diese Werte für Schallschutz werden ausschließlich für mauerwerksdurchdringende Systeme ermittelt und angegeben.

Theoretisch bietet ein vorgesetztes System mit geschlossenem Behang einen zusätzlichen Schallschutz zum Fenster, dieser ist aber sehr individuell und nur schwer zu ermitteln. Typische Einflussfaktoren sind beispielsweise: Fenster, Montage, Abstand zum Fenster, eingesetztes Profil, eingesetzte Kastengröße und Kastenform, Dichtheit des Systems, etc. Weitere Informationen hierzu können auch in der TR109 des BVRs eingesehen werden (aktuellster Stand [www.ivrsa.de/technische\\_unterlagen](http://www.ivrsa.de/technische_unterlagen)).

Aber auch Sonnenschutzsysteme selbst emittieren im Gebrauch Schall, insbesondere während der Bedienung, aber auch z.B. bei Wind (TR121 des BVRs). An diese Schallemission werden grundlegend erst einmal keinerlei Anforderungen gestellt oder Grenzwerte festgelegt. Dies gilt generell bei fremdverursachten Geräuschen (wie durch Wind, Längenausdehnung...), aber auch für Geräusche durch eine manuelle Bedienung (Gurt, Kurbel...).

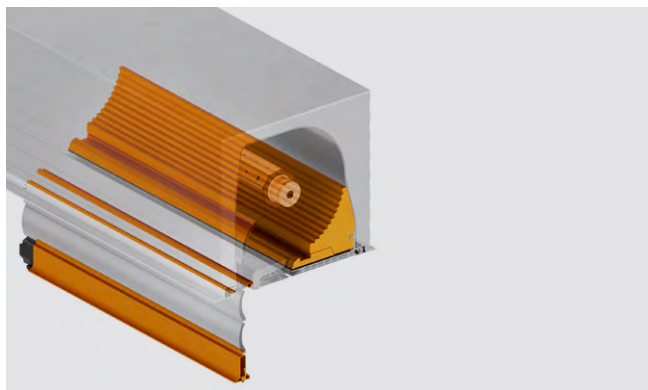
Eine Ausnahme ergibt sich bei den Geräuschen in schutzbedürftigen Räumen (Schlafzimmer, Kinderzimmer...), welche durch motorisch bediente Elemente verursacht werden. In diesem Fall findet die DIN 4109 Schallschutz im Hochbau – Teil1: Mindestanforderungen – Anwendung. Das bedeutet, dass ein Schallpegel L AFmax von 30 dB(A) (bei Wohn-/Schlafräumen) bzw. ein L AFmax von 35 dB(A) (bei Büro und Arbeitsräumen) nicht überschritten werden darf.

### Geprüfter Schallschutz von ROMA Aufsatzsystemen

Auftraggeber bzw. Bauherren interessieren sich verstärkt für Schallschutz am Fenster. Bei Ausschreibungen kann dieser Schallschutz sogar ausschlaggebend sein. Schallschutzfenster lassen sich nur mit Aufsatzrollladen oder -raffstoren kombinieren, die ebenfalls stark schalldämmend sind.

Aufsatzrollladen und -raffstoren der PURO 2 Familie erfüllen die benötigten Prüfwerte für Schallschutzmaßnahmen grundsätzlich und übertreffen diese sogar oft mit ihren Standardschalldämmwerten.

Die besten Werte lassen sich allerdings mit dem ROMA Schallschutzpaket erreichen.



### Vorteile PURO 2 Aufsatzsysteme mit Schallschutzpaket

- Alle Kastengrößen unabhängig geprüft
- Schallabsorbierender Einsatz aus Melaminschaum
- Kastendeckel mit Schwerfolie zur Reduzierung tiefer Schallfrequenzen
- Verschlussendstab beidseitig mit Gummidichtung statt Bürsten
- Blendrahmenstabilisierung möglich
- Je nach Kastengröße bis zu  $R_w$  56 dB Schallreduzierung möglich



Die Schallpegel im Raum sind nach der DIN EN ISO 10052:2010-10 zu ermitteln.

Schallschutz ist eine Planungsaufgabe, da über die Bauteilauswahl, Vorgabe zu deren Montagesituation sowie Raumanordnungen die Möglichkeit besteht, das geforderte Schutzniveau zu erreichen. Für eine Auslegung und Berechnung (nach DIN EN 12354-5:2009-10) werden Angaben zur eingeleiteten Körperschalleitung in das Bauwerk benötigt. Diese können mangels einer anwendbaren Prüfnorm, nicht zur Verfügung gestellt werden.

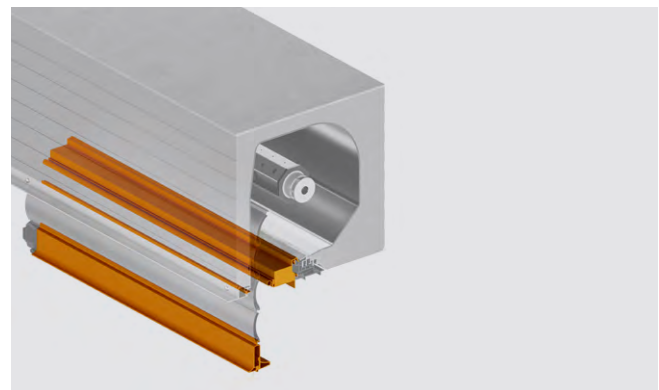
Somit können dem Planer die benötigten Werte seitens Hersteller nicht zur Verfügung gestellt werden. Die Empfehlung ist daher eine möglichst frühzeitige Abstimmung zwischen den Baubeteiligten, um für den objektbezogenen Einzelfall die erfahrungsgemäß notwendigen Maßnahmen zu definieren – Stand heute.

### Schallschutzpaket für ROMA PURO 2 Aufsatzsysteme

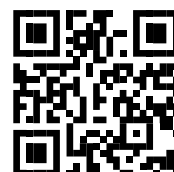
Das Paket umfasst spezielle Bauteile und Werkstoffe wie Melamin, Gummilippen und -dichtungen sowie einen Verschlussendstab. Je nach System können Ausstattungen variieren. Technische Details finden Sie auf [Seite 195](#).

Die Prüfzeugnisse finden Sie hier:

- Download-Bereich für Architekten: [www.roma.de/downloads](http://www.roma.de/downloads)



Alle Informationen zu den Prüfwerten Schalldämmmaß für die Produktlinie PURO 2 finden Sie hier: [www.roma.de/schall](http://www.roma.de/schall)



# Planungshilfen

## Benennung Kastenseiten

### Allgemeines

#### Produktübergreifende Benennung von Seiten am Kasten

Diese Definition gilt für alle Produkte mit Kasten.

Zur eindeutigen Identifizierung der Seiten eines Kastens wird nach folgendem Schema vorgegangen:

Seite A: Nächste zur Behangebene parallele Fläche (Ausnahme Modulo: nächste zum Zapfen parallele Fläche)

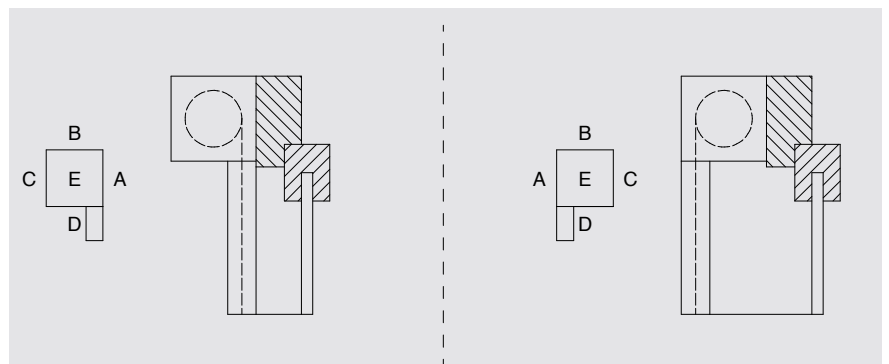
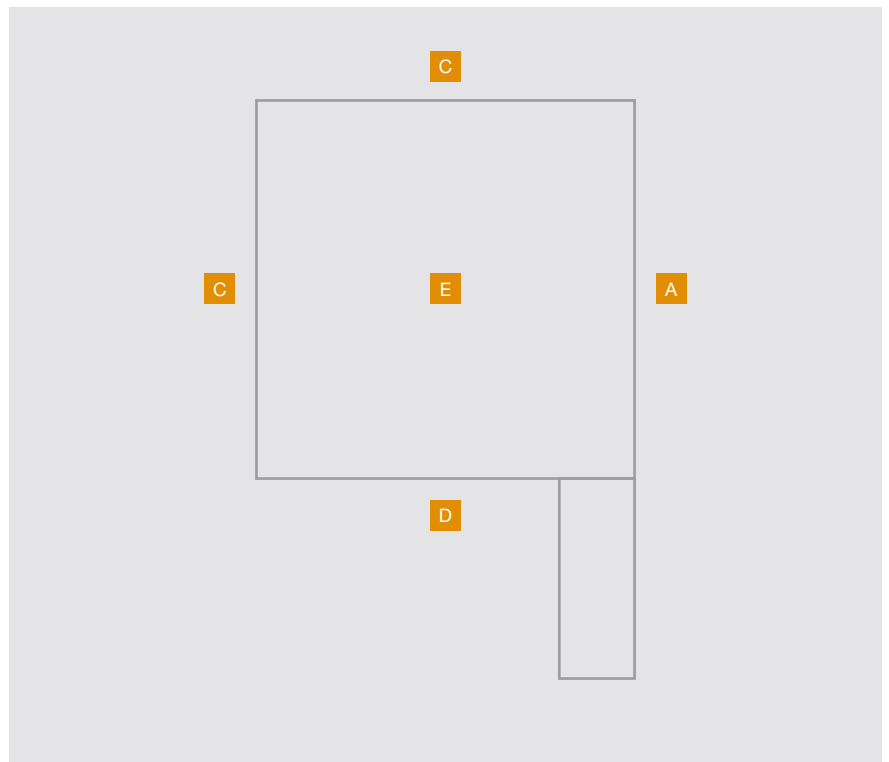
Seite B: Oberseite des Kastens

Seite C: Gegenüberliegend zu Seite A

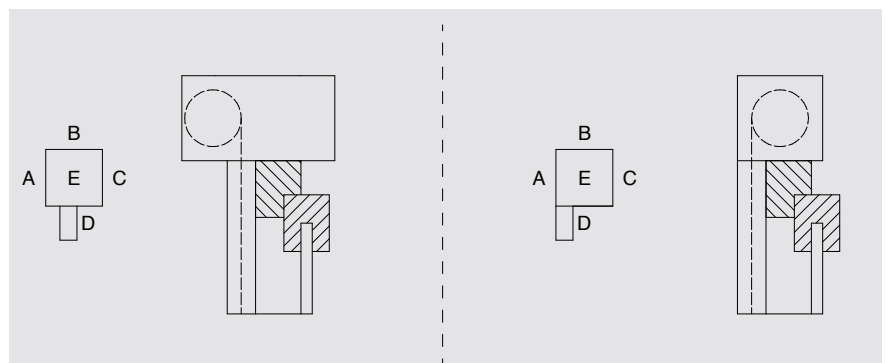
Seite D: Unterseite des Kastens

Seite E: Stirnseite des Kastens

Die Bezeichnung gilt unabhängig von der Einbausituation oder Rollrichtung, siehe nachfolgende Beispiele.



Beispiel Vorbau- bzw. Fassadenprodukt



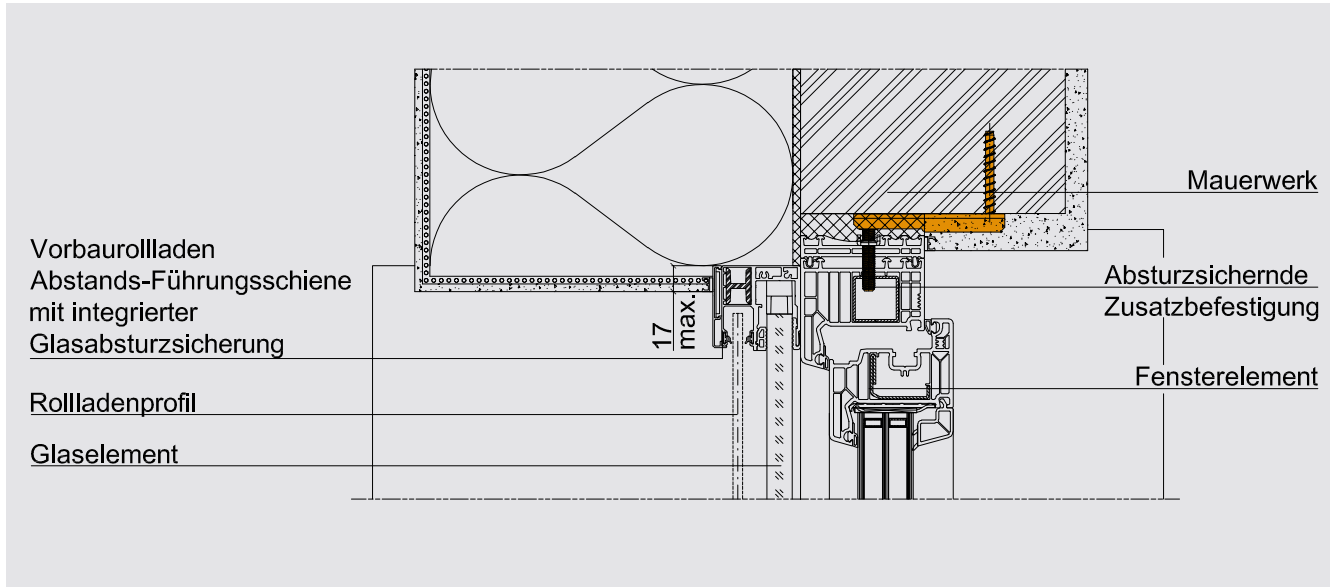
Beispiel Aufsatzprodukt

# Fensterbefestigung bei Absturzsicherungen



Allgemeines

## Beispielhaft zusätzlich Fensterbefestigung bei Ausführung mit integrierter Glasabsturzicherung



**Die Fenster sind entsprechend der bauseitigen Gegebenheiten mit dem Untergrund angepassten Montagmaterial fachlich korrekt und ordnungsgemäß zu befestigen.**

ROMA kann die Tragfähigkeit nur voraussetzen, nicht aber prüfen. Daher müssen wir diese als gegeben ansehen (bauseitige Leistung). ROMA kann keine Gewährleistung aus unzureichender Befestigung oder Tragfähigkeit des Montageuntergrundes übernehmen.

Abbildung beispielhaft, dargestelltes Befestigungsmaterial und Befestigungsvorschlag seitens Firma SFS intec GmbH, <https://de.sfs.com/>

# Planungshilfen

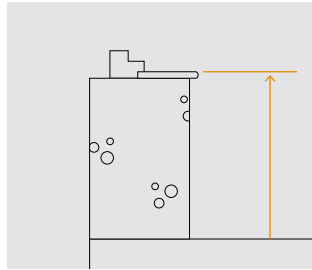
## Höhe Oberkante der Glas-ABS

### Allgemeines

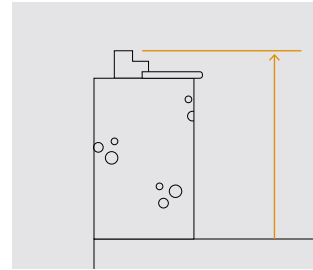
#### Wichtig

Rechtliche Grundlagen zur Brüstungs- und Umwehrungshöhe:

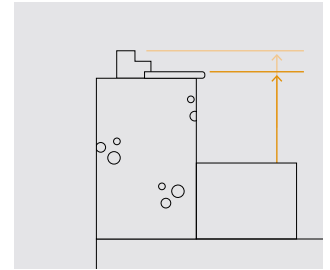
1. Landesbauordnungen  
LBO
2. Technische Regeln für Arbeitsstätten  
ASR A2.1
3. Schulbau Richtlinien  
MSchulbauR
4. DGUV-Regeln  
DGUV 102-602  
DGUV 102-601



Länderabhängige angefordert.  
Z.B. HBO (Hessen) §41(3) Außer im Erdgeschoss müssen Fensterbrüstungen mindestens 0,80 m, bei einer Absturzhöhe über 12 m mindestens 0,90 m hoch sein.



Länderabhängige angefordert.  
Z.B. LBOAVO (Baden Württemberg) §3(3) ...Bei Fensterbrüstungen wird die Höhe von Oberkante Fußboden bis Unterkante lichte Fensteröffnung gemessen.

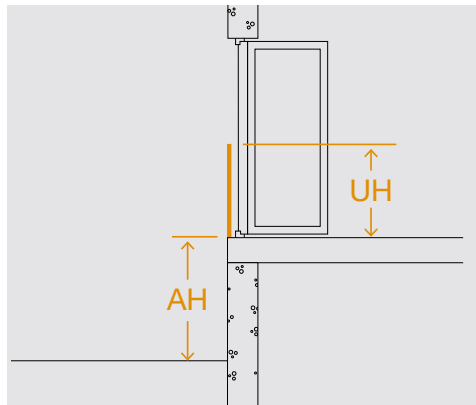


Stufen, Bauteile, Kanäle, Podeste usw. sind ggf. Bundesland abhängig als Standfläche unterschiedlich definiert und entsprechend zu berücksichtigen.

#### Integrierte Glasabsturz-sicherung

Die Absturzhöhe (AH) ist der senkrechte Höhenunterschied zwischen der planmäßigen Lauf- oder Standfläche und der angrenzenden tiefer liegenden ausreichend großen und tragfähigen Fläche.

Umwehrungen sind notwendig ab einer Absturzhöhe von 1 m mit Ausnahme von Bayern. Hier ist eine Umwehrung ab einer Absturzhöhe von 50 cm notwendig.



#### Hinweis

Entsprechend der Empfehlung vom BVS (Bundesverband öffentlich bestellter und vereidigter sowie qualifizierter Sachverständiger e. V.) gilt ab einer Auftrittsweite von 3 cm die Auftrittsfläche für Kleinkinder als Standfläche. Bei geöffnetem Fensterflügel ist der Fensterrahmen/Rahmenfalz ggf. als Standfläche zu berücksichtigen.

Quellenangaben:

[www.bvs-ev.de/download/bvs-standpunkte-richtlinien](http://www.bvs-ev.de/download/bvs-standpunkte-richtlinien)

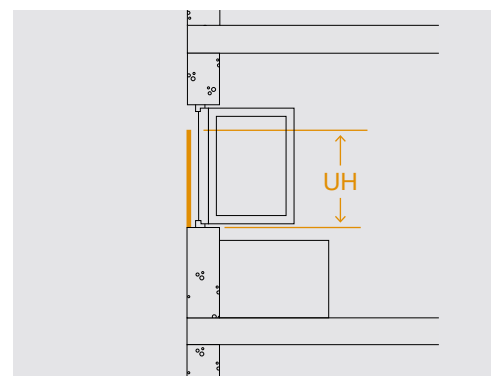
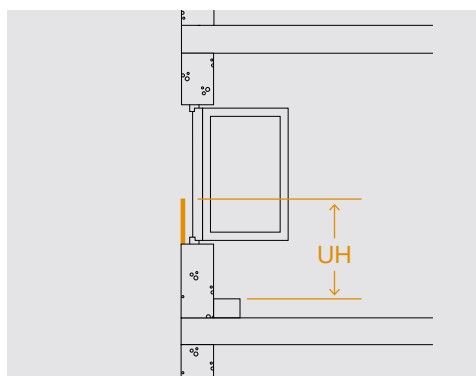
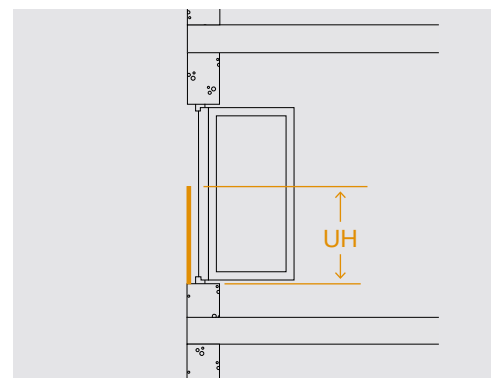
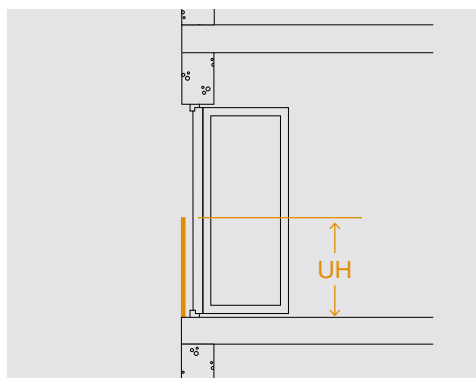
#### Musterbauordnung

§ 38 Umwehrungen

(4) Andere notwendige Umwehrungen müssen folgende Mindesthöhen haben: Umwehrungen von Flächen mit einer Absturzhöhe von 1 m bis zu 12 m: 0,90 m, Umwehrungen von Flächen mit einer Absturzhöhe von mehr als 12 m: 1,10 m.

#### Hinweis

Da die Gesetzestexte und Verordnungen aus denen die Daten stammen einer stetigen Weiterentwicklung und Optimierung unterliegen sind die jeweils aktuellsten Stände zur Auslegung und Planung zu berücksichtigen. Entsprechend sind die auf dieser Doppelseite hinterlegten Inhalte als Planungshinweis ohne rechtlichen Anspruch zu betrachten. Inhaltsangaben mit Stand 05.2021







	Landesbauordnung				ArbeitsstättenR		SchulbauR		DGUV Kita		DGUV Schulen	
	Brüstungshöhe		Umwehrungshöhe		Umwehrungshöhe		Umwehrungshöhe		Umwehrungshöhe		Umwehrungshöhe	
	AH ≤ 12 m	AH > 12 m	AH ≤ 12 m	AH > 12 m	AH ≤ 12 m	AH > 12 m	AH ≤ 12 m	AH > 12 m	AH ≤ 12 m	AH > 12 m	AH ≤ 12 m	AH > 12 m
Baden-Württemberg	0,90 m*				1,00 m*	1,10 m	nicht eingeführt		1,00 m	1,10 m	1,00 m	1,10 m
Bayern	nicht definiert (Empfehlung: nach MBO)				1,00 m*	1,10 m	nicht eingeführt		1,00 m	1,10 m	1,00 m	1,10 m
Berlin	0,80 m	0,90 m	0,90 m	1,10 m	1,00 m*	1,10 m	1,10 m	1,10 m	1,00 m	1,10 m	1,00 m	1,10 m
Brandenburg	0,80 m	0,90 m	0,90 m	1,10 m	1,00 m*	1,10 m	1,10 m	1,10 m	1,00 m	1,10 m	1,00 m	1,10 m
Bremen	0,80 m	0,90 m	0,90 m	1,10 m	1,00 m*	1,10 m	1,10 m	1,10 m	1,00 m	1,10 m	1,00 m	1,10 m
Hamburg	0,80 m	0,90 m	0,90 m	1,10 m	1,00 m*	1,10 m	1,10 m	1,10 m	1,00 m	1,10 m	1,00 m	1,10 m
Hessen	0,80 m	0,90 m	0,90 m	1,10 m	1,00 m	1,10 m	1,10 m	1,10 m	1,00 m	1,10 m	1,00 m	1,10 m
Mecklenburg-Vorpommern	0,80 m	0,90 m	0,90 m	1,10 m	1,00 m*	1,10 m	1,00 m	1,10 m	1,00 m	1,10 m	1,00 m	1,10 m
Niedersachsen	0,80 m	0,90 m	0,90 m	1,10 m	1,00 m*	1,10 m	1,10 m	1,10 m	1,00 m	1,10 m	1,00 m	1,10 m
Nordrhein-Westfalen	0,80 m	0,90 m	0,90 m	1,10 m	1,00 m*	1,10 m	1,10 m	1,10 m	1,00 m	1,10 m	1,00 m	1,10 m
Rheinland-Pfalz	0,80 m	0,90 m	0,90 m	1,10 m	1,00 m*	1,10 m	1,00 m	1,10 m	1,00 m	1,10 m	1,00 m	1,10 m
Saarland	0,80 m	0,90 m	0,90 m	1,10 m	1,00 m*	1,10 m	1,10 m	1,10 m	1,00 m	1,10 m	1,00 m	1,10 m
Sachsen	0,80 m	0,90 m	0,90 m	1,10 m	1,00 m*	1,10 m	1,10 m	1,10 m	1,00 m	1,10 m	1,00 m	1,10 m
Sachsen-Anhalt	0,80 m	0,90 m	0,90 m	1,10 m	1,00 m*	1,10 m	1,10 m	1,10 m	1,00 m	1,10 m	1,00 m	1,10 m
Schleswig-Holstein	0,80 m	0,90 m	0,90 m	1,10 m	1,00 m*	1,10 m	1,10 m	1,10 m	1,00 m	1,10 m	1,00 m	1,10 m
Thüringen	0,80 m	0,90 m	0,90 m	1,10 m	1,00 m*	1,10 m	1,10 m	1,10 m	1,00 m	1,10 m	1,00 m	1,10 m

#### Hinweis

Da die Gesetzestexte und Verordnungen aus denen die Daten stammen einer stetigen Weiterentwicklung und Optimierung unterliegen sind die jeweils aktuellsten Stände zur Auslegung und Planung zu berücksichtigen. Entsprechend sind die auf dieser Doppelseite hinterlegten Inhalte als Planungshinweis ohne rechtlichen Anspruch zu betrachten. Inhaltsangaben mit Stand 05.2021

\* Die Höhe der Umwehrungen darf bei Brüstungen bis auf 0,80 m verringert werden, wenn die Tiefe der Umwehrung mindestens 0,20 m beträgt und durch die Tiefe der Brüstung ein gleichwertiger Schutz gegen Absturz gegeben ist.

# Planungshilfen

## PURO 2

### Prüfwerte Aufsatzrollladen

PURO 2		240x220	240x250	260x250	300x250	360x250	420x250	300x280	360x280	420x280
Wärmewerte		W/(m²K)	W/(m²K)	W/(m²K)	W/(m²K)	W/(m²K)	W/(m²K)	W/(m²K)	W/(m²K)	W/(m²K)
U <sub>ab</sub> -Wert		0,78	0,67	*	0,55	0,49	0,46	0,6	0,49	0,46
Temperaturfaktor		f <sub>Rsi</sub>	f <sub>Rsi</sub>	f <sub>Rsi</sub>	f <sub>Rsi</sub>	f <sub>Rsi</sub>	f <sub>Rsi</sub>	f <sub>Rsi</sub>	f <sub>Rsi</sub>	f <sub>Rsi</sub>
Monolithisches Mauerwerk (Soll: f <sub>Rsi</sub> ≥ 0,70)		0,71	0,74	*	0,73	0,72	0,71	0,71	0,72	0,72
Mauerwerk mit Außendämmung (Soll: f <sub>Rsi</sub> ≥ 0,70)		0,72	0,75	*	0,73	0,72	0,72	0,72	0,73	0,72
Holzständerbauweise (Soll: f <sub>Rsi</sub> ≥ 0,70)		0,70	0,76	*	0,72	0,71	0,71	0,71	0,71	0,71
Wärmebrücken- verlustkoeffizient (psi-Wert)		Ψ W/(mk)	Ψ W/(mk)	Ψ W/(mk)	Ψ W/(mk)	Ψ W/(mk)	Ψ W/(mk)	Ψ W/(mk)	Ψ W/(mk)	Ψ W/(mk)
Monolithisches Mauerwerk		0,20	-	*	0,16	0,20	0,15	0,17	0,16	0,16
Mauerwerk mit Außendämmung		0,20	0,13	*	0,16	0,17	0,14	0,18	0,17	0,17
Holzständerbauweise		0,19	0,12	*	0,17	0,14	0,14	0,17	0,15	0,15
Schalldämmmaß		dB	dB	dB	dB	dB	dB	dB	dB	dB
Mit Standard- Dämmung	Panzer oben/unten	R <sub>w</sub> : 47/47	R <sub>w</sub> : 46/48	*	R <sub>w</sub> : 44/47	R <sub>w</sub> : 44/47	R <sub>w</sub> : 44/48	R <sub>w</sub> : 44/48	R <sub>w</sub> : 43/47	R <sub>w</sub> : 43/46
		D <sub>new</sub> : 61/61	D <sub>new</sub> : 60/62	*	D <sub>new</sub> : 57/60	D <sub>new</sub> : 57/60	D <sub>new</sub> : 56/60	D <sub>new</sub> : 56/60	D <sub>new</sub> : 55/59	D <sub>new</sub> : 55/58
Mit Schallschutzpaket	Panzer oben/unten	R <sub>w</sub> : 50/48	R <sub>w</sub> : 53/50	*	R <sub>w</sub> : 52/48	R <sub>w</sub> : 54/51	R <sub>w</sub> : 56/52	R <sub>w</sub> : 53/51	R <sub>w</sub> : 54/52	R <sub>w</sub> : 51/49
		D <sub>new</sub> : 65/62	D <sub>new</sub> : 66/64	*	D <sub>new</sub> : 65/61	D <sub>new</sub> : 67/63	D <sub>new</sub> : 68/64	D <sub>new</sub> : 65/63	D <sub>new</sub> : 66/64	D <sub>new</sub> : 63/61
Luftdichtheit Kasten		m³/(hm)								
Auf Holzfenster		10 Pa: 0,14 m³/(hmdaPa)0,65]								
Auf Kunststofffenster		10 Pa: 0,14 m³/(hmdaPa)0,65]								
Luftdichtheit Anbindungsprofile		m³/(hm)								
ClickFix-Anbindung geschraubt (Universal) und Aluminium-Anbindungs- profil zum Schieben		10 Pa: 0,03 m³/(hmdaPa)0,65]								
ClickFix-Anbindung geklipst		10 Pa: 0,01 m³/(hmdaPa)0,65]								

\* Werte auf Anfrage



**Prüfwerte Schalldämmmaß PURO 2 mit Putzkanal und Zuluftlüfter Aereco Zuroh 100/110**  
 Mit **Standarddämmeinlage**

PURO 2 mit Standarddämmeinlage		240x250	300x250	360x250	420x250	300x280	360x280	420x280	
Schalldämmmaß		dB		dB		dB		dB	
Lüfter geschlossen	Panzer oben/unten	D <sub>new</sub> : 52/50	D <sub>new</sub> : 51/50	D <sub>new</sub> : 39/43	D <sub>new</sub> : 40/45	D <sub>new</sub> : 51/50	D <sub>new</sub> : 52/50	D <sub>new</sub> : 40/45	
Lüfter geöffnet	Panzer oben/unten	D <sub>new</sub> : 50/48	D <sub>new</sub> : 49/48	D <sub>new</sub> : 38/42	D <sub>new</sub> : 39/44	D <sub>new</sub> : 50/48	D <sub>new</sub> : 50/47	D <sub>new</sub> : 39/44	

Mit **Schalldämmeinlage** auf dem Kastendeckel

PURO 2 mit Schalldämmeinlage		360x250	420x250	420x280
Schalldämmmaß		dB		
Lüfter geschlossen	Panzer oben/unten	D <sub>new</sub> : 43/44	D <sub>new</sub> : 46/50	D <sub>new</sub> : 46/50
Lüfter geöffnet	Panzer oben/unten	D <sub>new</sub> : 42/42	D <sub>new</sub> : 45/49	D <sub>new</sub> : 45/49

Mit **Schallschutzpaket und schallgedämmtem Lüftereinsatz** (technische Machbarkeit identisch zu Schallschutzpaket)

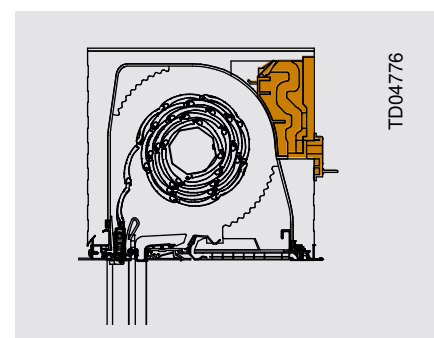
PURO 2 mit Schallschutzpaket und schallgedämmtem Lüftereinsatz		240x250	300x250	300x280
Schalldämmmaß		dB		
Lüfter geschlossen	Panzer oben/unten	D <sub>new</sub> : 61/54	D <sub>new</sub> : 63/58	D <sub>new</sub> : 63/57
Lüfter geöffnet	Panzer oben/unten	D <sub>new</sub> : 60/52	D <sub>new</sub> : 62/55	D <sub>new</sub> : 62/55

**Prüfwerte Schalldämmmaß PURO 2 mit Putzkanal und Zuluftlüfter Siegenia Aeromat midi hy 42 db**  
 Mit **Standarddämmeinlage**

PURO 2 mit Standarddämmeinlage		240x250	300x250	300x280	360x280
Schalldämmmaß		dB			
Lüfter geschlossen	Panzer oben/unten	D <sub>new</sub> : 54/55	D <sub>new</sub> : 52/54	D <sub>new</sub> : 52/55	D <sub>new</sub> : 53/55
Lüfter geöffnet	Panzer oben/unten	D <sub>new</sub> : 53/53	D <sub>new</sub> : 51/52	D <sub>new</sub> : 51/52	D <sub>new</sub> : 52/53

Mit **Schallschutzpaket und schallgedämmtem Lüftereinsatz**  
 (technische Machbarkeit identisch zu Schallschutzpaket)

PURO 2 mit Schallschutzpaket und schallgedämmtem Lüftereinsatz		240x250	300x250	300x280
Schalldämmmaß		dB		
Lüfter geschlossen	Panzer oben/unten	D <sub>new</sub> : 62/56	D <sub>new</sub> : 62/58	D <sub>new</sub> : 63/59
Lüfter geöffnet	Panzer oben/unten	D <sub>new</sub> : 61/54	D <sub>new</sub> : 62/57	D <sub>new</sub> : 63/57



PURO 2 mit Schallschutzpaket und Lüfter

**Prüfwerte Schalldämmmaß PURO 2 mit Putzkanal und Zuluftlüfter Aereco ZFH V A 5-35**  
 Mit **Standarddämmeinlage**

PURO 2 mit Standarddämmeinlage		300x250	
Schalldämmmaß		dB	
Lüfter geschlossen	Panzer oben/unten	D <sub>new</sub> : 52/55	
Lüfter geöffnet	Panzer oben/unten	D <sub>new</sub> : 50/53	

Mit **Schallschutzpaket und schallgedämmtem Lüftereinsatz**  
 (technische Machbarkeit identisch zu Schallschutzpaket)

PURO 2 mit Schallschutzpaket und schallgedämmtem Lüftereinsatz		300x250	
Schalldämmmaß		dB	
Lüfter geschlossen	Panzer oben/unten	D <sub>new</sub> : 63/59	
Lüfter geöffnet	Panzer oben/unten	D <sub>new</sub> : 62/57	

# Planungshilfen

## PURO 2.K

### Prüfwerte Aufsatzrollladen

PURO 2.K		230x250	270x250	330x250	270x280	330x280
Wärmewerte		W/(m²K)	W/(m²K)	W/(m²K)	W/(m²K)	W/(m²K)
U <sub>ab</sub> -Wert		0,72	0,58	0,53	0,63	0,53
Temperaturfaktor		f <sub>Rsi</sub>	f <sub>Rsi</sub>	f <sub>Rsi</sub>	f <sub>Rsi</sub>	f <sub>Rsi</sub>
Zweischaliges Mauerwerk (Soll: f <sub>Rsi</sub> ≥ 0,70)		0,71	0,70	0,70	0,70	0,70
Wärmebrückenverlustkoeffizient (psi-Wert)		Ψ W/(mk)	Ψ W/(mk)	Ψ W/(mk)	Ψ W/(mk)	Ψ W/(mk)
Zweischaliges Mauerwerk		0,23	0,15	0,12	0,23	0,13
Schalldämmmaß		dB	dB	dB	dB	dB
Mit Standard-Dämmung	Panzer oben/unten	R <sub>w</sub> : 43/47	R <sub>w</sub> : 42/44	R <sub>w</sub> : 45/44	R <sub>w</sub> : 42/45	R <sub>w</sub> : 42/44
		D <sub>new</sub> : 57/60	D <sub>new</sub> : 55/57	D <sub>new</sub> : 57/57	D <sub>new</sub> : 54/58	D <sub>new</sub> : 55/57
Mit Schallschutzpaket	Panzer oben/unten	R <sub>w</sub> : 50/50	R <sub>w</sub> : 50/50	R <sub>w</sub> : 51/49	R <sub>w</sub> : 49/50	R <sub>w</sub> : 49/49
		D <sub>new</sub> : 64/63	D <sub>new</sub> : 63/63	D <sub>new</sub> : 63/61	D <sub>new</sub> : 62/63	D <sub>new</sub> : 61/61
Luftdichtheit Kasten		m³/(hm)				
Auf Holzfenster		10 Pa: 0,14 m³/[hmdaPa]0,65]				
Auf Kunststofffenster		10 Pa: 0,14 m³/[hmdaPa]0,65]				
Luftdichtheit Anbindungsprofile		m³/(hm)				
ClickFix-Anbindung geschraubt (Universal) und Aluminium-Anbindungsprofil zum Schieben		10 Pa: 0,03 m³/[hmdaPa]0,65]				
ClickFix-Anbindung geklipst		10 Pa: 0,01 m³/[hmdaPa]0,65]				



### Prüfwerte Schalldämmmaß PURO 2.K mit Putzkanal und Zuluftlüfter Aereco Zuroh 100/110

Mit Standarddämmeinlage

PURO 2.K mit Standarddämmeinlage		230x250	270x250	270x280
Schalldämmmaß		dB	dB	dB
Lüfter geschlossen	Panzer oben/unten	$D_{new}$ : 38/40	$D_{new}$ : 40/42	$D_{new}$ : 48/45
Lüfter geöffnet	Panzer oben/unten	$D_{new}$ : 37/38	$D_{new}$ : 39/40	$D_{new}$ : 46/42

Mit Schalldämmeinlage auf dem Kastendeckel

PURO 2.K mit Schalldämmeinlage		230x250	270x250
Schalldämmmaß		dB	dB
Lüfter geschlossen	Panzer oben/unten	$D_{new}$ : 41/42	$D_{new}$ : 43/44
Lüfter geöffnet	Panzer oben/unten	$D_{new}$ : 40/40	$D_{new}$ : 42/42

Mit Schallschutzpaket und schallgedämmtem Lüftereinsatz

PURO 2.K mit Schallschutzpaket und schallgedämmtem Lüftereinsatz		270x280
Schalldämmmaß		dB
Lüfter geschlossen	Panzer oben/unten	$D_{new}$ : 55/53
Lüfter geöffnet	Panzer oben/unten	$D_{new}$ : 53/51

### Prüfwerte Schalldämmmaß PURO 2.K

mit Putzkanal und Zuluftlüfter Siegenia Aeromat midi hy 42 db

Mit Standarddämmeinlage

PURO 2.K mit Standarddämmeinlage		270x250	270x280
Schalldämmmaß		dB	dB
Lüfter geschlossen	Panzer oben/unten	$D_{new}$ : 48/48	$D_{new}$ : 50/50
Lüfter geöffnet	Panzer oben/unten	$D_{new}$ : 47/47	$D_{new}$ : 49/48

Mit Schallschutzpaket und schallgedämmtem Lüftereinsatz

(technische Machbarkeit identisch zu Schallschutzpaket)

PURO 2.K mit Schallschutzpaket und schallgedämmtem Lüftereinsatz		270x280
Schalldämmmaß		dB
Lüfter geschlossen	Panzer oben/unten	$D_{new}$ : 57/55
Lüfter geöffnet	Panzer oben/unten	$D_{new}$ : 56/53

# Planungshilfen

## PURO 2.XR

### Prüfwerte Aufsatzrollladen

PURO 2.XR		240x260 (90er Öff- nung)	260x260 (90er Öff- nung)	300x260 (90er Öff- nung)	360x260 (90er Öff- nung)	420x260 (90er Öff- nung)	300x290 (90er Öff- nung)	360x290 (90er Öff- nung)	420x290 (90er Öff- nung)	240x260 (130er Öff- nung)	260x260 (130er Öff- nung)	300x260 (130er Öff- nung)	360x260 (130er Öff- nung)	420x260 (130er Öff- nung)	300x290 (130er Öff- nung)	360x290 (130er Öff- nung)	420x290 (130er Öff- nung)
Wärmewerte		W/ (m <sup>2</sup> K)	W/ (m <sup>2</sup> K)	W/ (m <sup>2</sup> K)	W/ (m <sup>2</sup> K)	W/ (m <sup>2</sup> K)	W/ (m <sup>2</sup> K)	W/ (m <sup>2</sup> K)	W/ (m <sup>2</sup> K)	W/ (m <sup>2</sup> K)	W/ (m <sup>2</sup> K)	W/ (m <sup>2</sup> K)	W/ (m <sup>2</sup> K)	W/ (m <sup>2</sup> K)	W/ (m <sup>2</sup> K)	W/ (m <sup>2</sup> K)	W/ (m <sup>2</sup> K)
U <sub>ab</sub> -Wert		0,60	*	0,42	0,34	0,30	0,48	0,35	0,31	0,61	*	0,39	0,29	0,26	0,46	0,31	0,27
Temperaturfaktor		f <sub>Rsi</sub>	f <sub>Rsi</sub>	f <sub>Rsi</sub>	f <sub>Rsi</sub>	f <sub>Rsi</sub>	f <sub>Rsi</sub>	f <sub>Rsi</sub>	f <sub>Rsi</sub>	f <sub>Rsi</sub>	f <sub>Rsi</sub>	f <sub>Rsi</sub>	f <sub>Rsi</sub>	f <sub>Rsi</sub>	f <sub>Rsi</sub>	f <sub>Rsi</sub>	f <sub>Rsi</sub>
Monolithisches Mauerwerk (Soll: f <sub>Rsi</sub> ≥ 0,70)		-	*	0,73	0,73	0,73	0,75	0,75	0,73	-	*	0,72	0,71	0,71	0,75	0,74	0,72
Mauerwerk mit Außendämmung (Soll: f <sub>Rsi</sub> ≥ 0,70)		0,76	*	0,74	0,73	0,73	0,76	0,75	0,73	0,73	*	0,72	0,72	0,71	0,75	0,74	0,73
Holzständerbauweise (Soll: f <sub>Rsi</sub> ≥ 0,70)		0,74	*	0,73	0,72	0,72	0,75	0,75	0,72	0,73	*	0,72	0,71	0,71	0,74	0,74	0,72
Wärmebrücken- verlustkoeffizient (psi-Wert)		ψ W/ (mk)	ψ W/ (mk)	ψ W/ (mk)	ψ W/ (mk)	ψ W/ (mk)	ψ W/ (mk)	ψ W/ (mk)	ψ W/ (mk)	ψ W/ (mk)	ψ W/ (mk)	ψ W/ (mk)	ψ W/ (mk)	ψ W/ (mk)	ψ W/ (mk)	ψ W/ (mk)	ψ W/ (mk)
Monolithisches Mauerwerk		-	*	0,15	0,14	0,14	0,16	0,16	0,13	-	*	0,16	0,15	0,14	0,17	0,17	0,14
Mauerwerk mit Außendämmung		0,20	*	0,16	0,16	0,12	0,13	0,11	0,13	0,13	*	0,17	0,17	0,14	0,16	0,13	0,14
Holzständerbauweise		0,16	*	0,14	0,13	0,12	0,13	0,11	0,12	0,18	*	0,14	0,13	0,12	0,16	0,13	0,13
Schalldämmmaß		dB	dB	dB	dB	dB	dB	dB	dB	dB	dB	dB	dB	dB	dB	dB	dB
Mit Standard- Dämmung	Panzer oben/unten	R <sub>W</sub> : 46/49	*	R <sub>W</sub> : 45/48	R <sub>W</sub> : 46/49	R <sub>W</sub> : 44/47	R <sub>W</sub> : 45/47	R <sub>W</sub> : 46/49	R <sub>W</sub> : 47/51	R <sub>W</sub> : 44/48	*	R <sub>W</sub> : 45/49	R <sub>W</sub> : 45/49	R <sub>W</sub> : 46/50	R <sub>W</sub> : 44/47	R <sub>W</sub> : 45/48	R <sub>W</sub> : 46/50
		D <sub>new</sub> : 59/62	*	D <sub>new</sub> : 60/63	D <sub>new</sub> : 58/61	D <sub>new</sub> : 56/59	D <sub>new</sub> : 58/60	D <sub>new</sub> : 60/63	D <sub>new</sub> : 59/63	D <sub>new</sub> : 58/63	*	D <sub>new</sub> : 59/62	D <sub>new</sub> : 58/62	D <sub>new</sub> : 58/63	D <sub>new</sub> : 57/60	D <sub>new</sub> : 58/61	D <sub>new</sub> : 58/62
Mit Schallschutz- paket	Panzer oben/unten	R <sub>W</sub> : 49/49	*	R <sub>W</sub> : 47/47	R <sub>W</sub> : 48/49	R <sub>W</sub> : 47/47	R <sub>W</sub> : 48/48	R <sub>W</sub> : 49/49	R <sub>W</sub> : 50/51	R <sub>W</sub> : 49/50	*	R <sub>W</sub> : 49/49	R <sub>W</sub> : 51/49	R <sub>W</sub> : 52/51	R <sub>W</sub> : 48/48	R <sub>W</sub> : 46/49	R <sub>W</sub> : 47/50
		D <sub>new</sub> : 63/63	*	D <sub>new</sub> : 60/60	D <sub>new</sub> : 61/62	D <sub>new</sub> : 59/59	D <sub>new</sub> : 61/61	D <sub>new</sub> : 61/62	D <sub>new</sub> : 62/63	D <sub>new</sub> : 63/64	*	D <sub>new</sub> : 62/63	D <sub>new</sub> : 64/62	D <sub>new</sub> : 64/64	D <sub>new</sub> : 61/61	D <sub>new</sub> : 59/61	D <sub>new</sub> : 59/62
Luftdichtheit Anbindungsprofile		m <sup>3</sup> /(hm)															
ClickFix-Anbindung geschraubt (Universal) und Aluminium-Anbindungsprofil zum Schieben		10 Pa: 0,03 m <sup>3</sup> /[hmdaPa]0,65]															
ClickFix-Anbindung geklipst		10 Pa: 0,01 m <sup>3</sup> /[hmdaPa]0,65]															

\* Werte auf Anfrage



**Prüfwerte Schalldämmmaß PURO 2.XR mit Putzkanal und Zuluflüfter Aereco Zuroh 100/110**  
**Mit Standarddämmung**

PURO 2.XR mit Standarddämmung		240x260 (90er Öffnung)	300x260 (90er Öffnung)	360x260 (90er Öffnung)	420x260 (90er Öffnung)	300x290 (90er Öffnung)	360x290 (90er Öffnung)	420x290 (90er Öffnung)	
Schalldämmmaß		dB		dB		dB		dB	
Lüfter geschlossen	Panzer oben/unten	D <sub>new</sub> : 46/50	D <sub>new</sub> : 46/51	D <sub>new</sub> : 45/51	D <sub>new</sub> : 45/47	D <sub>new</sub> : 46/50	D <sub>new</sub> : 49/51	D <sub>new</sub> : 45/47	
Lüfter geöffnet	Panzer oben/unten	D <sub>new</sub> : 43/47	D <sub>new</sub> : 43/48	D <sub>new</sub> : 42/49	D <sub>new</sub> : 43/45	D <sub>new</sub> : 44/47	D <sub>new</sub> : 46/47	D <sub>new</sub> : 43/45	
PURO 2.XR mit Standarddämmung		240x260 (130er Öffnung)	300x260 (130er Öffnung)	360x260 (130er Öffnung)	420x260 (130er Öffnung)	300x290 (130er Öffnung)	360x290 (130er Öffnung)	420x290 (130er Öffnung)	
Schalldämmmaß		dB		dB		dB		dB	
Lüfter geschlossen	Panzer oben/unten	D <sub>new</sub> : 42/44	D <sub>new</sub> : 44/46	D <sub>new</sub> : 44/46	D <sub>new</sub> : 44/46	D <sub>new</sub> : 44/46	D <sub>new</sub> : 44/46	D <sub>new</sub> : 44/46	
Lüfter geöffnet	Panzer oben/unten	D <sub>new</sub> : 41/42	D <sub>new</sub> : 43/44	D <sub>new</sub> : 43/44	D <sub>new</sub> : 43/44	D <sub>new</sub> : 43/44	D <sub>new</sub> : 43/44	D <sub>new</sub> : 43/44	

**Mit Schallschutzpaket und schallgedämmtem Lüftereinsatz** (technische Machbarkeit identisch zu Schallschutzpaket)

PURO 2.XR mit Schallschutzpaket und schallgedämmtem Lüftereinsatz		240x260 (90er Öffnung)	300x260 (90er Öffnung)	360x260 (90er Öffnung)	300x290 (90er Öffnung)	360x290 (90er Öffnung)	
Schalldämmmaß		dB		dB		dB	
Lüfter geschlossen	Panzer oben/unten	D <sub>new</sub> : 59/53	D <sub>new</sub> : 54/56	D <sub>new</sub> : 57/57	D <sub>new</sub> : 61/55	D <sub>new</sub> : 57/58	
Lüfter geöffnet	Panzer oben/unten	D <sub>new</sub> : 57/51	D <sub>new</sub> : 51/53	D <sub>new</sub> : 54/55	D <sub>new</sub> : 60/53	D <sub>new</sub> : 55/56	

**Prüfwerte Schalldämmmaß PURO 2.XR mit Putzkanal und Zuluflüfter Siegenia Aeromat midi hy 42 db**  
**Mit Standarddämmung**

PURO 2.XR mit Standarddämmung		240x260 (90er Öffnung)	300x260 (90er Öffnung)	360x260 (90er Öffnung)	300x290 (90er Öffnung)	360x290 (90er Öffnung)	
Schalldämmmaß		dB		dB		dB	
Lüfter geschlossen	Panzer oben/unten	D <sub>new</sub> : 49/53	D <sub>new</sub> : 48/55	D <sub>new</sub> : 48/56	D <sub>new</sub> : 50/54	D <sub>new</sub> : 52/55	
Lüfter geöffnet	Panzer oben/unten	D <sub>new</sub> : 57/51	D <sub>new</sub> : 46/53	D <sub>new</sub> : 45/54	D <sub>new</sub> : 48/52	D <sub>new</sub> : 49/53	

**Mit Schallschutzpaket und schallgedämmtem Lüftereinsatz** (technische Machbarkeit identisch zu Schallschutzpaket)

PURO 2.XR mit Schallschutzpaket und schallgedämmtem Lüftereinsatz		240x260 (90er Öffnung)	300x260 (90er Öffnung)	360x260 (90er Öffnung)	300x290 (90er Öffnung)	360x290 (90er Öffnung)	
Schalldämmmaß		dB		dB		dB	
Lüfter geschlossen	Panzer oben/unten	D <sub>new</sub> : 59/54	D <sub>new</sub> : 54/57	D <sub>new</sub> : 57/58	D <sub>new</sub> : 61/56	D <sub>new</sub> : 57/59	
Lüfter geöffnet	Panzer oben/unten	D <sub>new</sub> : 58/53	D <sub>new</sub> : 53/55	D <sub>new</sub> : 55/56	D <sub>new</sub> : 61/55	D <sub>new</sub> : 55/57	

**Prüfwerte Schalldämmmaß PURO 2.XR mit Putzkanal und Zuluflüfter Aereco ZFH V A 5-35**  
**Mit Standarddämmung**

PURO 2.XR mit Standarddämmung		300x260 (90er Öffnung)	360x260 (90er Öffnung)	360x290 (90er Öffnung)	
Schalldämmmaß		dB		dB	
Lüfter geschlossen	Panzer oben/unten	D <sub>new</sub> : 48/55	D <sub>new</sub> : 48/55	D <sub>new</sub> : 52/55	
Lüfter geöffnet	Panzer oben/unten	D <sub>new</sub> : 45/52	D <sub>new</sub> : 44/52	D <sub>new</sub> : 49/52	

**Mit Schallschutzpaket und schallgedämmtem Lüftereinsatz**  
 (technische Machbarkeit identisch zu Schallschutzpaket)

PURO 2.XR mit Schallschutzpaket und schallgedämmtem Lüftereinsatz		300x260 (90er Öffnung)	360x260 (90er Öffnung)	360x290 (90er Öffnung)	
Schalldämmmaß		dB		dB	
Lüfter geschlossen	Panzer oben/unten	D <sub>new</sub> : 55/57	D <sub>new</sub> : 57/58	D <sub>new</sub> : 57/59	
Lüfter geöffnet	Panzer oben/unten	D <sub>new</sub> : 53/55	D <sub>new</sub> : 55/56	D <sub>new</sub> : 55/57	

# Planungshilfen

## PURO 2.XRK

### Prüfwerte Aufsatzrollladen

PURO 2.XRK		230x260 (90er Öffnung)	270x290 (90er Öffnung)	230x260 (130er Öffnung)	270x290 (130er Öffnung)
Wärmewerte		W/(m²K)	W/(m²K)	W/(m²K)	W/(m²K)
U <sub>ab</sub> -Wert		0,63	0,5	0,62	0,47
Temperaturfaktor		f <sub>Rsi</sub>	f <sub>Rsi</sub>	f <sub>Rsi</sub>	f <sub>Rsi</sub>
Zweischaliges Mauerwerk (Soll: f <sub>Rsi</sub> ≥ 0,70)		0,72	0,72	0,73	0,72
Wärmebrücken- verlustkoeffizient (psi-Wert)		ψ W/(mk)	ψ W/(mk)	ψ W/(mk)	ψ W/(mk)
Zweischaliges Mauerwerk		0,22	0,21	0,23	0,19
Schalldämmmaß		dB	dB	dB	dB
Mit Standard-Dämmung	Panzer oben/unten	R <sub>w</sub> : 45/46	R <sub>w</sub> : 44/47	R <sub>w</sub> : 44/46	R <sub>w</sub> : 47/45
		D <sub>new</sub> : 59/60	D <sub>new</sub> : 56/59	D <sub>new</sub> : 59/60	D <sub>new</sub> : 60/59
Mit Schallschutzpaket	Panzer oben/unten	R <sub>w</sub> : 47/46	R <sub>w</sub> : 45/45	R <sub>w</sub> : 47/46	R <sub>w</sub> : 47/47
		D <sub>new</sub> : 61/60	D <sub>new</sub> : 58/58	D <sub>new</sub> : 61/60	D <sub>new</sub> : 61/60
Luftdichtheit Anbindungsprofile		m³/ (hm)			
ClickFix-Anbindung geschraubt (Universal) und Aluminium-Anbindungsprofil zum Schieben		10 Pa: 0,03 m³/[hmdaPa]0,65]			
ClickFix-Anbindung geklipst		10 Pa: 0,01 m³/[hmdaPa]0,65]			





**Prüfwerte Schalldämmmaß PURO 2.XRK  
mit Putzkanal und Zuluflüfter Aereco Zuroh 100/110  
Mit Standarddämmung**

PURO 2.XRK mit Standarddämmung		230x260 (90er Öffnung)	270x290 (90er Öffnung)	230x260 (130er Öffnung)	270x290 (130er Öffnung)
Schalldämmmaß		dB	dB	dB	dB
Lüfter geschlossen	Panzer oben/unten	$D_{new}$ : 43/42	$D_{new}$ : 42/41	$D_{new}$ : 43/42	$D_{new}$ : 42/41
Lüfter geöffnet	Panzer oben/unten	$D_{new}$ : 41/40	$D_{new}$ : 40/39	$D_{new}$ : 41/40	$D_{new}$ : 40/39

$D_{new}$  = Normschallpegeldifferenz  
 $R_w$  = Bewertetes Schalldämmmaß  
 $U_{sb} = U_{shutterbox} = U_{rolladenkasten}$   
 $U_{sb}$  = Wärmedurchgangskoeffizient

Schallschutzklassen siehe [Seite 74](#)

**Brandschutzklasse**

PURO 2.XRK entspricht der Brandschutzklasse „B2“ nach der DIN 4102-1, bzw. der Klasse „E“ nach der DIN EN 13 501-1. Das Produkt ist frei von HBCD-Flammschutzmitteln und nicht brennend abtropfend.

### Prüfwerte Aufsatzrollladen

#### Sanierungsrollladen TERMO 2

Die Anforderung  $U_{sb} \leq 0,85 \text{ W/m}^2\text{K}$  und  $f_{Rsi} \geq 0,70$  werden erfüllt.

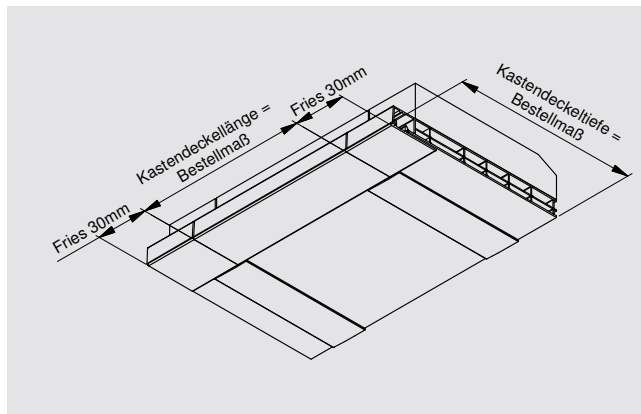
Die Werte sind Systemwerte und gelten nur mit TERMO 2 Kastendeckel.

TERMO 2	205 FS 40/62x25	230 FS 40/62x25	205 FS 40/62x38	230 FS 40/62x38
Wärmewerte	W/(m <sup>2</sup> K)	W/(m <sup>2</sup> K)	W/(m <sup>2</sup> K)	W/(m <sup>2</sup> K)
U <sub>sb</sub> -Wert	0,80	0,80	0,79	0,79
Temperaturfaktor	f <sub>Rsi</sub>	f <sub>Rsi</sub>	f <sub>Rsi</sub>	f <sub>Rsi</sub>
f <sub>Rsi</sub> -Wert (Soll: f <sub>Rsi</sub> ≥ 0,70)	0,83	0,82	0,83	0,83

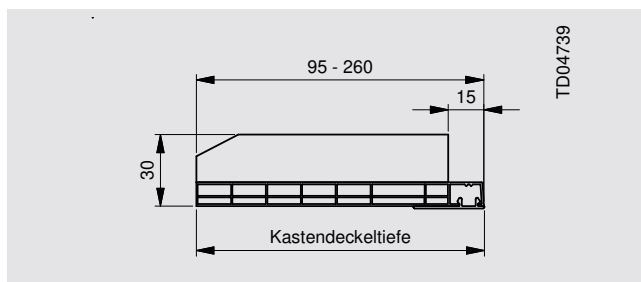
#### TERMO 2 Kastendeckel

Der original TERMO 2 Kastendeckel gewährleistet durch eine fachgerechte Montage ein ordnungsgemäßes und effektives Ergebnis:

- Die luftdichte Ebene des Systems ist gegeben; Sicherheit in Bezug auf einen möglichen BlowerDoor-Test.
- Die auftretenden Windlasten werden problemlos aufgenommen, da der TERMO 2 Kastendeckel optimal angepasst ist. Nachgewiesen durch das PfB Rosenheim (die erreichten Prüfwerte übertrafen um ein Vielfaches die Vorgabe).
- Die stehende Luftschicht im System für das Erreichen der optimalen Wärmedämmwerte ist gegeben.
- Kondenswasserbildung im alten Sturzkasten wird wirksam verhindert; Sicherheit in Bezug auf Schimmelbildung.



Die Friesen werden zur Kastendeckellänge zusätzlich geliefert, um mit oder ohne Fries arbeiten zu können.

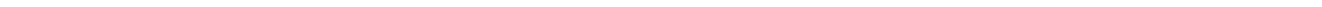
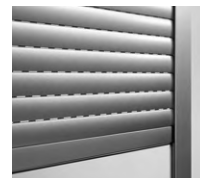


Schalldämmwerte	
ohne Schalldämmung	31 db
1 x Schalldämmung	35 db

U<sub>sb</sub> = Wärmedurchgangskoeffizient für den Rollladenkasten



PfB GmbH & Co.  
Prüfzentrum für Bauelemente KG



# Planungshilfen

## PURO 2.XR-RS

### Prüfwerte Aufsatzraffstoren

PURO 2.XR-RS		240x 260 Standard-Dämmung	240x 260 Schallschutz-Paket	260x 260 Standard-Dämmung	260x 260 Schallschutz-Paket	300x 260 Standard-Dämmung	300x 260 Schallschutz-Paket	360x 260 Standard-Dämmung	360x 260 Schallschutz-Paket	420x 260 Standard-Dämmung	420x 260 Schallschutz-Paket	300x 290 Standard-Dämmung	300x 290 Schallschutz-Paket	360x 290 Standard-Dämmung	360x 290 Schallschutz-Paket	420x 290 Standard-Dämmung	420x 290 Schallschutz-Paket
Wärmewerte		W/ (m²K)	W/ (m²K)	W/ (m²K)	W/ (m²K)	W/ (m²K)	W/ (m²K)	W/ (m²K)	W/ (m²K)	W/ (m²K)	W/ (m²K)	W/ (m²K)	W/ (m²K)	W/ (m²K)	W/ (m²K)	W/ (m²K)	W/ (m²K)
U <sub>sd</sub> -Wert		0,61	0,37	*	*	0,39	0,29	0,29	0,24	0,26	0,21	0,46	0,28	0,31	0,22	0,27	0,20
Temperaturfaktor		f <sub>Rsi</sub>	f <sub>Rsi</sub>	f <sub>Rsi</sub>	f <sub>Rsi</sub>	f <sub>Rsi</sub>	f <sub>Rsi</sub>	f <sub>Rsi</sub>	f <sub>Rsi</sub>	f <sub>Rsi</sub>	f <sub>Rsi</sub>	f <sub>Rsi</sub>	f <sub>Rsi</sub>	f <sub>Rsi</sub>	f <sub>Rsi</sub>	f <sub>Rsi</sub>	f <sub>Rsi</sub>
Monolithisches Mauerwerk (Soll: f <sub>Rsi</sub> ≥ 0,70)		-	-	*	*	0,72	0,73	0,71	0,72	0,71	0,72	0,75	0,75	0,74	0,74	0,72	0,72
Mauerwerk mit Außendämmung (Soll: f <sub>Rsi</sub> ≥ 0,70)		0,73	0,74	*	*	0,72	0,73	0,72	0,72	0,71	0,72	0,75	0,75	0,74	0,74	0,73	0,73
Holzständerbauweise (Soll: f <sub>Rsi</sub> ≥ 0,70)		0,73	0,72	*	*	0,72	0,72	0,71	0,72	0,71	0,72	0,74	0,74	0,74	0,74	0,72	0,73
Wärmebrückenverlustkoeffizient (psi-Wert)		ψ W/ (mk)	ψ W/ (mk)	ψ W/ (mk)	ψ W/ (mk)	ψ W/ (mk)	ψ W/ (mk)	ψ W/ (mk)	ψ W/ (mk)	ψ W/ (mk)	ψ W/ (mk)	ψ W/ (mk)	ψ W/ (mk)	ψ W/ (mk)	ψ W/ (mk)	ψ W/ (mk)	ψ W/ (mk)
Monolithisches Mauerwerk		-	-	*	*	0,16	0,13	0,15	0,13	0,14	0,12	0,17	0,17	0,17	0,17	0,14	0,12
Mauerwerk mit Außendämmung		0,13	0,18	*	*	0,17	0,14	0,17	0,15	0,14	0,12	0,16	0,16	0,13	0,13	0,14	0,12
Holzständerbauweise		0,18	0,13	*	*	0,14	0,12	0,13	0,11	0,12	0,11	0,16	0,16	0,13	0,13	0,13	0,11
Schalldämmmaß		dB	dB	dB	dB	dB	dB	dB	dB	dB	dB	dB	dB	dB	dB	dB	dB
Mit Standard-Dämmung	Behang oben/unten	R <sub>w</sub> : 44/43		*	*	R <sub>w</sub> : 44/43		R <sub>w</sub> : 46/44		R <sub>w</sub> : 47/45		R <sub>w</sub> : 44/42		R <sub>w</sub> : 47/45		R <sub>w</sub> : 47/44	
		D <sub>new</sub> : 59/58		*	*	D <sub>new</sub> : 59/58		D <sub>new</sub> : 59/57		D <sub>new</sub> : 60/58		D <sub>new</sub> : 58/55		D <sub>new</sub> : 60/57		D <sub>new</sub> : 59/56	
Mit Schallschutzpaket	Behang oben/unten	R <sub>w</sub> : 49/47		*	*	R <sub>w</sub> : 49/47		R <sub>w</sub> : 50/48		R <sub>w</sub> : 50/48		R <sub>w</sub> : 47/45		R <sub>w</sub> : 50/48		R <sub>w</sub> : 49/47	
		D <sub>new</sub> : 64/61		*	*	D <sub>new</sub> : 63/61		D <sub>new</sub> : 63/61		D <sub>new</sub> : 63/60		D <sub>new</sub> : 60/58		D <sub>new</sub> : 63/61		D <sub>new</sub> : 61/59	
Luftdichtheit Anbindungsprofile		m³/(hm)															
ClickFix-Anbindung geschraubt (Universal)		10 Pa: 0,03 m³/[hmdaPa]0,65]															
ClickFix-Anbindung geklipst		10 Pa: 0,01 m³/[hmdaPa]0,65]															

\* Werte auf Anfrage



**Prüfwerte Schalldämmmaß PURO 2.XR-RS, PURO 2.XR-RS seilgeführt, PURO 2.XR-RS Fassadenführungsschiene mit Putzkanal und Zuluflüfter Aereco Zuroh 100/110**

Ohne Dämmeinlage

PURO 2.XR-RS ohne Dämmeinlage		240x260	300x260	360x260	420x260	300x290	360x290	420x290	
Schalldämmmaß		dB			dB			dB	
Lüfter geschlossen	Behang oben/unten	$D_{new} : 42/41$	$D_{new} : 39/37$	$D_{new} : 39/37$	$D_{new} : 39/37$	$D_{new} : 44/43$	$D_{new} : 39/37$	$D_{new} : 39/37$	
Lüfter geöffnet	Behang oben/unten	$D_{new} : 40/39$	$D_{new} : 37/35$	$D_{new} : 37/35$	$D_{new} : 37/35$	$D_{new} : 41/40$	$D_{new} : 37/35$	$D_{new} : 37/35$	

Mit Schallschutzpaket und schallgedämmtem Lüftereinsatz

(technische Machbarkeit identisch zu Schallschutzpaket)

PURO 2.XR-RS mit Schallschutzpaket und schallgedämmtem Lüftereinsatz		240x260	300x290
Schalldämmmaß		dB	
Lüfter geschlossen	Behang oben/unten	$D_{new} : 49/47$	$D_{new} : 53/50$
Lüfter geöffnet	Behang oben/unten	$D_{new} : 47/45$	$D_{new} : 51/48$

**Prüfwerte Schalldämmmaß PURO 2.XR-RS, PURO 2.XR-RS seilgeführt, PURO 2.XR-RS Fassadenführungsschiene mit Putzkanal und Zuluflüfter Siegenia Aeromat midi hy 42 bh**

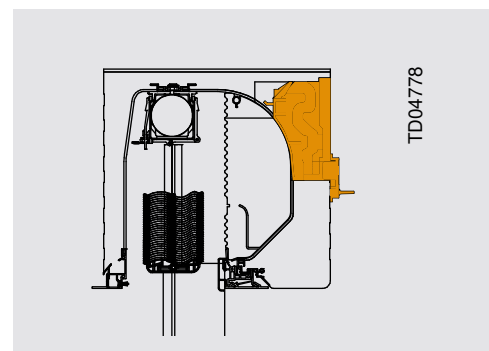
Ohne Dämmeinlage

PURO 2.XR-RS ohne Dämmeinlage		240x260	300x290	360x290
Schalldämmmaß		dB		
Lüfter geschlossen	Behang oben/unten	$D_{new} : 47/46$	$D_{new} : 49/47$	$D_{new} : 49/46$
Lüfter geöffnet	Behang oben/unten	$D_{new} : 45/44$	$D_{new} : 46/44$	$D_{new} : 48/45$

Mit Schallschutzpaket und schallgedämmtem Lüftereinsatz

(technische Machbarkeit identisch zu Schallschutzpaket)

PURO 2.XR-RS mit Schallschutzpaket und schallgedämmtem Lüftereinsatz		240x260	300x290
Schalldämmmaß		dB	
Lüfter geschlossen	Behang oben/unten	$D_{new} : 51/49$	$D_{new} : 54/51$
Lüfter geöffnet	Behang oben/unten	$D_{new} : 50/47$	$D_{new} : 53/49$



PURO 2.XR-RS mit Schallschutzpaket und Lüfter



### Prüfwerte Aufsatzraffstoren

PURO 2.XRK-RS		230x260 Standard-Dämmung	230x260 Schallschutz-Paket	270x290 Standard-Dämmung	270x290 Schallschutz-Paket
Wärmewerte		W/(m²K)	W/(m²K)	W/(m²K)	W/(m²K)
U <sub>sb</sub> -Wert		0,62	0,38	0,47	0,28
Temperaturfaktor		f <sub>Rsi</sub>	f <sub>Rsi</sub>	f <sub>Rsi</sub>	f <sub>Rsi</sub>
Zweischaliges Mauerwerk (Soll: f <sub>Rsi</sub> ≥ 0,70)		0,73	0,74	0,72	0,73
Wärmebrücken- verlustkoeffizient (psi-Wert)		Ψ W/(mk)	Ψ W/(mk)	Ψ W/(mk)	Ψ W/(mk)
Zweischaliges Mauerwerk		0,23	0,17	0,19	0,14
Schalldämmmaß		dB	dB	dB	dB
Mit Standard-Dämmung	Behang oben/unten	R <sub>w</sub> : 43/41		R <sub>w</sub> : 47/45	
		D <sub>new</sub> : 58/55		D <sub>new</sub> : 60/59	
Mit Schallschutzpaket	Behang oben/unten		R <sub>w</sub> : 45/43		R <sub>w</sub> : 47/45
			D <sub>new</sub> : 60/58		D <sub>new</sub> : 60/58
Luftdichtheit Anbindungsprofile		m³/(hm)			
ClickFix-Anbindung geschraubt (Universal) und Aluminium-Anbindungsprofil zum Schieben		10 Pa: 0,03 m³/(hmdaPa)[0,65]			
ClickFix-Anbindung geklippt		10 Pa: 0,01 m³/(hmdaPa)[0,65]			



**Prüfwerte Schalldämmmaß PURO 2.XRK-RS  
mit Putzkanal und Zuluftlüfter Aereco Zuroh 100/110**

**Ohne** Dämmeinlage

PURO 2.XRK-RS ohne Dämmeinlage		230x260	270x290
Schalldämmmaß		dB	
Lüfter geschlossen	Behang oben/unten	D <sub>new</sub> : 39/38	D <sub>new</sub> : 44/42
Lüfter geöffnet	Behang oben/unten	D <sub>new</sub> : 38/36	D <sub>new</sub> : 41/40

**Mit Schallschutzpaket und schallgedämmtem Lüftereinsatz**

PURO 2.XRK-RS mit Schallschutzpaket und schallgedämmtem Lüftereinsatz		270x290	
Schalldämmmaß		dB	
Lüfter geschlossen	Behang oben/unten	D <sub>new</sub> : 52/51	
Lüfter geöffnet	Behang oben/unten	D <sub>new</sub> : 50/49	

**Prüfwerte Schalldämmmaß PURO 2.XRK-RS  
mit Putzkanal und Zuluftlüfter Siegenia Aeromat midi hy 42 db**

**Ohne** Dämmeinlage

PURO 2.XRK-RS ohne Dämmeinlage		270x290	
Schalldämmmaß		dB	
Lüfter geschlossen	Behang oben/unten	D <sub>new</sub> : 50/48	
Lüfter geöffnet	Behang oben/unten	D <sub>new</sub> : 47/45	

**Mit Schallschutzpaket und schallgedämmtem Lüftereinsatz**

PURO 2.XRK-RS mit Schallschutzpaket und schallgedämmtem Lüftereinsatz		270x290	
Schalldämmmaß		dB	
Lüfter geschlossen	Behang oben/unten	D <sub>new</sub> : 53/52	
Lüfter geöffnet	Behang oben/unten	D <sub>new</sub> : 51/50	

# Planungshilfen

## PURO 2.XR-ZIP

### Prüfwerte Aufsatztextilscreens

PURO 2.XR-zip	240x260 LR	240x260 RR	260x260 LR	260x260 RR	300x260 LR	300x260 RR	360x260 LR	360x260 RR	420x260 LR	420x260 RR	300x290 LR	300x290 RR	360x290 LR	360x290 RR	420x290 LR	420x290 RR
Wärmewerte	W/ (m <sup>2</sup> K)	W/ (m <sup>2</sup> K)			W/ (m <sup>2</sup> K)	W/ (m <sup>2</sup> K)	W/ (m <sup>2</sup> K)	W/ (m <sup>2</sup> K)	W/ (m <sup>2</sup> K)	W/ (m <sup>2</sup> K)	W/ (m <sup>2</sup> K)	W/ (m <sup>2</sup> K)	W/ (m <sup>2</sup> K)	W/ (m <sup>2</sup> K)	W/ (m <sup>2</sup> K)	W/ (m <sup>2</sup> K)
U <sub>sb</sub> -Wert	0,61	0,37			0,39	0,29	0,29	0,24	0,26	0,21	0,46	0,28	0,31	0,22	0,27	0,20
Temperaturfaktor	f <sub>Rsi</sub>	f <sub>Rsi</sub>			f <sub>Rsi</sub>	f <sub>Rsi</sub>	f <sub>Rsi</sub>	f <sub>Rsi</sub>	f <sub>Rsi</sub>	f <sub>Rsi</sub>	f <sub>Rsi</sub>	f <sub>Rsi</sub>	f <sub>Rsi</sub>	f <sub>Rsi</sub>	f <sub>Rsi</sub>	f <sub>Rsi</sub>
Monolithisches Mauerwerk (Soll: f <sub>Rsi</sub> ≥ 0,70)	-	-			0,72	0,73	0,71	0,72	0,71	0,72	0,75	0,75	0,74	0,74	0,72	0,72
Mauerwerk mit Außendämmung (Soll: f <sub>Rsi</sub> ≥ 0,70)	0,73	0,74			0,72	0,73	0,72	0,72	0,71	0,72	0,75	0,75	0,74	0,74	0,73	0,73
Holzständerbauweise (Soll: f <sub>Rsi</sub> ≥ 0,70)	0,73	0,72			0,72	0,72	0,71	0,72	0,71	0,72	0,74	0,74	0,74	0,74	0,72	0,73
Wärmebrücken- verlustkoeffizient (psi-Wert)	Ψ W/ (mk)	Ψ W/ (mk)			Ψ W/ (mk)	Ψ W/ (mk)	Ψ W/ (mk)	Ψ W/ (mk)	Ψ W/ (mk)	Ψ W/ (mk)	Ψ W/ (mk)	Ψ W/ (mk)	Ψ W/ (mk)	Ψ W/ (mk)	Ψ W/ (mk)	Ψ W/ (mk)
Monolithisches Mauerwerk	-	-			0,16	0,13	0,15	0,13	0,14	0,12	0,17	0,17	0,17	0,17	0,14	0,12
Mauerwerk mit Außendämmung	0,13	0,18			0,17	0,14	0,17	0,15	0,14	0,12	0,16	0,16	0,13	0,13	0,14	0,12
Holzständerbauweise	0,18	0,13			0,14	0,12	0,13	0,11	0,12	0,11	0,16	0,16	0,13	0,13	0,13	0,11
Schalldämmmaß	dB	dB			dB	dB	dB	dB	dB	dB	dB	dB	dB	dB	dB	dB
Behang oben/unten	R <sub>w</sub> : 38/38	R <sub>w</sub> : 38/37			R <sub>w</sub> : 38/38	R <sub>w</sub> : 38/37	R <sub>w</sub> : 38/38	R <sub>w</sub> : 38/37	R <sub>w</sub> : 38/38	R <sub>w</sub> : 38/37	R <sub>w</sub> : 39/39	R <sub>w</sub> : 40/39	R <sub>w</sub> : 39/39	R <sub>w</sub> : 40/39	R <sub>w</sub> : 40/40	R <sub>w</sub> : 40/39
	D <sub>new</sub> : 53/53	D <sub>new</sub> : 53/52			D <sub>new</sub> : 53/53	D <sub>new</sub> : 53/52	D <sub>new</sub> : 53/53	D <sub>new</sub> : 53/52	D <sub>new</sub> : 53/53	D <sub>new</sub> : 53/52	D <sub>new</sub> : 54/54	D <sub>new</sub> : 55/54	D <sub>new</sub> : 54/54	D <sub>new</sub> : 55/54	D <sub>new</sub> : 55/55	D <sub>new</sub> : 55/54
Luftdichtheit Anbindungs- profile	m <sup>3</sup> /(hm)															
ClickFix-Anbindung geschraubt (Universal) und Aluminium-Anbindungsprofil zum Schieben	10 Pa: 0,03 m <sup>3</sup> /[hmdaPa]0,65]															
ClickFix-Anbindung geklipst	10 Pa: 0,01 m <sup>3</sup> /[hmdaPa]0,65]															

### Brandschutzklasse

PURO 2.XR-zip entspricht der Brandschutzklasse „B2“ nach der DIN 4102-1; bzw. der Klasse „E“ nach der DIN EN 13 501-1. Das Produkt ist frei von HBCD-Flammschutzmitteln und nicht brennend abtropfend.

### Legende

LR = Linkroller-Variante mit Führungsschiene 33 x 61 mm

RR = Rechtsroller-Varianten mit Führungsschiene 36 x 132 mm oder 36 x 142 mm

### Die EnEV bietet drei Möglichkeiten der Wärmebrücken-Nachweisführung:

- Ohne gesonderten Nachweis wird ein pauschaler Zuschlag von  $\Delta U_{WB} = 0,10 \text{ W}/(\text{m}^2\text{K})$  auf den Wärmedurchgangskoeffizienten der gesamten wärmeübertragenden Umfassungsfläche angesetzt.
- Bei Anwendung der Detailkonstruktion nach DIN 4108 Beiblatt 2 kann der Zuschlag auf  $\Delta U_{WB} = 0,05 \text{ W}/(\text{m}^2\text{K})$  reduziert werden.
- Detaillierter rechnerischer Nachweis der Wärmebrücken nach DIN V 4108-6: in Verbindung mit DIN EN 10211-2

Alle f<sub>Rsi</sub>-Werte entsprechen bzw. liegen über dem Wert von 0,70. Die PURO Rollladenkästen erfüllen so, wie gefordert, im eingebauten Zustand die Mindestanforderungen an den Wärmeschutz im Bereich von Wärmebrücken.

### Wärmedurchgang

Prüfung nach DIN EN ISO 10211-Teile 1 und 2 im eingebauten Zustand gemäß Beiblatt 2 zu DIN 4108  
Selbstverständlich entsprechen PURO Rollladenkästen immer den aktuellen Vorgaben der EnEV-DIN 4108-Bbl.2 sowie den Anforderungen des Schallschutzes gemäß DIN EN ISO 10140-2-DIN EN 20140/DIN EN ISO 717.

$$U_{sb} = U_{\text{shutterbox}} = U_{\text{Rollladenkasten}}$$

U<sub>sb</sub> = Wärmedurchgangskoeffizient  
R<sub>w</sub> = Bewertetes Schalldämmmaß

Dadurch sind gemäß DIN 4108-2 Abschnitt 6.2. auch alle Anforderungen zur Vermeidung von Schimmelbildung unter Normbedingungen eingehalten.

**Hinweise:** Alle Randbedingungen entsprechen den aktuellen Normgrundlagen.



# PURO 2.XRK-ZIP



## Prüfwerte Aufsatztextilscreens

PURO 2.XRK-zip	230x260 RR	270x290 RR
<b>Wärmewerte</b>	<b>W/(m²K)</b>	<b>W/(m²K)</b>
U <sub>sb</sub> -Wert	0,38	0,28
<b>Temperaturfaktor</b>	<b>f<sub>Rsi</sub></b>	<b>f<sub>Rsi</sub></b>
Zweischaliges Mauerwerk (Soll: f <sub>Rsi</sub> ≥ 0,70)	0,74	0,73
<b>Wärmebrücken- verlustkoeffizient (psi-Wert)</b>	<b>Ψ W/(mk)</b>	<b>Ψ W/(mk)</b>
Zweischaliges Mauerwerk	0,17	0,14
<b>Schalldämmmaß</b>	<b>dB</b>	<b>dB</b>
Behang oben/unten	R <sub>w</sub> : 39/38	R <sub>w</sub> : 41/39
	D <sub>new</sub> : 54/53	D <sub>new</sub> : 56/54
<b>Luftdichtheit Anbindungsprofile</b>	<b>m³/(hm)</b>	
ClickFix-Anbindung geschraubt (Universal) und Aluminium-Anbindungsprofil zum Schieben	10 Pa: 0,03 m³/[hmdaPa]0,65]	
ClickFix-Anbindung geklipst	10 Pa: 0,01 m³/[hmdaPa]0,65]	

### Brandschutzklasse

PURO 2.XRK-zip entspricht der Brandschutzklasse „B2“ nach der DIN 4102-1; bzw. der Klasse „E“ nach der DIN EN 13 501-1. Das Produkt ist frei von HBCD-Flammschutzmitteln und nicht brennend abtropfend.

### Legende

LR = Linksroller-Variante mit Führungsschiene 33 x 61 mm (bei Klinker nicht möglich!)  
RR = Rechtsroller-Varianten mit Führungsschiene 36 x 132 mm oder 36 x 142 mm

### Die EnEV bietet drei Möglichkeiten der

#### Wärmebrücken-Nachweisführung:

- Ohne gesonderten Nachweis wird ein pauschaler Zuschlag von  $\Delta U_{WB} = 0,10 \text{ W/(m}^2\text{K)}$  auf den Wärmedurchgangskoeffizienten der gesamten wärmeübertragenden Umfassungsfläche angesetzt.
- Bei Anwendung der Detailkonstruktion nach DIN 4108 Beiblatt 2 kann der Zuschlag auf  $\Delta U_{WB} = 0,05 \text{ W/(m}^2\text{K)}$  reduziert werden.
- Detaillierter rechnerischer Nachweis der Wärmebrücken nach DIN V 4108-6: in Verbindung mit DIN EN 10211-2

Alle f<sub>Rsi</sub>-Werte entsprechen bzw. liegen über dem Wert von 0,70. Die PURO Rolladenkästen erfüllen so, wie gefordert, im eingebauten Zustand die Mindestanforderungen an den Wärmeschutz im Bereich von Wärmebrücken.

Dadurch sind gemäß DIN 4108-2 Abschnitt 6.2. auch alle Anforderungen zur Vermeidung von Schimmelbildung unter Normbedingungen eingehalten.

**Hinweise:** Alle Randbedingungen entsprechen den aktuellen Normgrundlagen.

### Wärmedurchgang

Prüfung nach DIN EN ISO 10211-Teile 1 und 2 im eingebauten Zustand gemäß Beiblatt 2 zu DIN 4108  
Selbstverständlich entsprechen PURO Rolladenkästen immer den aktuellen Vorgaben der EnEV-DIN 4108-Bbl.2 sowie den Anforderungen des Schallschutzes gemäß DIN EN ISO 10140-2-DIN EN 20140/DIN EN ISO 717.

$$U_{sb} = U_{\text{shutterbox}} = U_{\text{Rolladenkasten}}$$

$$U_{sb} = \text{Wärmedurchgangskoeffizient}$$

$$R_{w} = \text{Bewertetes Schalldämmmaß}$$

## Prüfwerte

### Wärmedurchgang

Das GEG bietet drei Möglichkeiten der Wärmebrücken-Nachweisführung:

- Ohne gesonderten Nachweis wird ein pauschaler Zuschlag von  $\Delta U_{WB} = 0,10 \text{ W/(m}^2\text{K)}$  auf den Wärmedurchgangskoeffizienten der gesamten wärmeübertragenden Umfassungsfläche angesetzt.
- Bei Anwendung der Detailkonstruktion nach DIN 4108 Beiblatt 2 kann der Zuschlag auf  $\Delta U_{WB} = 0,05 \text{ W/(m}^2\text{K)}$  reduziert werden.
- Detaillierter rechnerischer Nachweis der Wärmebrücken nach DIN V 4108-6: in Verbindung mit DIN EN 10211-2.

Alle  $f_{Rsi}$ -Werte entsprechen bzw. liegen über dem Wert von 0,70. Die PURO Rollladenkästen erfüllen so, wie gefordert, im eingebauten Zustand die Mindestanforderungen an den Wärmeschutz im Bereich von Wärmebrücken. Dadurch sind gemäß DIN 4108-2 Abschnitt 6.2. auch alle Anforderungen zur Vermeidung von Schimmelbildung unter Normbedingungen eingehalten.

**Hinweis:** Alle Randbedingungen entsprechen den aktuellen Normgrundlagen.

Wärmedurchgang: Prüfung nach DIN EN ISO 10211-Teile 1 und 2 im eingebauten Zustand gemäß Beiblatt 2 zu DIN 4108.

Selbstverständlich entsprechen PURO Rollladenkästen immer den aktuellen Vorgaben des GEG-DIN 4108-Bbl.2 sowie den Anforderungen des Schallschutzes gemäß DIN EN ISO 10140-2-DIN EN 20140/DIN EN ISO 717.

$$U_{sb} = U_{\text{shutterbox}} = U_{\text{Rollladenkasten}}$$

$$R_w = \text{bewertetes Schalldämmmaß}$$

$$U_{sb} = \text{Wärmedurchgangskoeffizient für den Rollladenkasten}$$

### Schallschutzklassen

Schallschutzklasse	Verkehrsdichte Wohnstraße	Entfernung des Hauses zur Straße	Bewertetes Schalldämmmaß $R_w$ des am Bau funktionsfähig eingebauten Fensters/Fassade
1	10 bis 50 KfZ/h	> 35 m	25 - 29 db
2	10 bis 50 KfZ/h	26 - 35 m	30 - 34 db
3	50 bis 200 KfZ/h	26 - 35 m	35 - 39 db
4	1.000 bis 3.000 KfZ/h	100 - 300 m	40 - 44 db
5	1.000 bis 3.000 KfZ/h	36 - 100 m	45 - 49 db
6	3.000 bis 5.000 KfZ/h	< 100 m	> 50 db



## Führungsschienen thermisch getrennt Vorbau

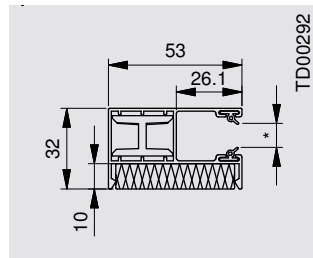
### 3D-Führungsschiene

**53 x 32 mm**

stranggepresstes Aluminium

Merkmale:

- Wärmedämmung 10 mm
- Dehnungsausgleich
- Abstand 10 mm



Querschnitt



Isolierung 10 mm

U-Wert Fensterrahmen	U-Wert gesamt mit Dämmung	Verbesserung
$U_R = 1,4 \text{ W/m}^2\text{K}$	$U_{\text{ges}} = 1,23 \text{ W/m}^2\text{K}$	12 %
$U_R = 3,0 \text{ W/m}^2\text{K}$	$U_{\text{ges}} = 2,45 \text{ W/m}^2\text{K}$	18 %

Prüfwerte mit 10 mm Dämmung

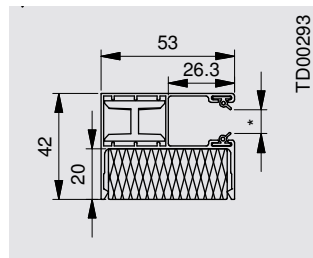
### 3D-Führungsschiene

**53 x 42 mm**

stranggepresstes Aluminium

Merkmale:

- Wärmedämmung 20 mm
- Dehnungsausgleich
- Abstand 20 mm



Querschnitt



Isolierung 20 mm

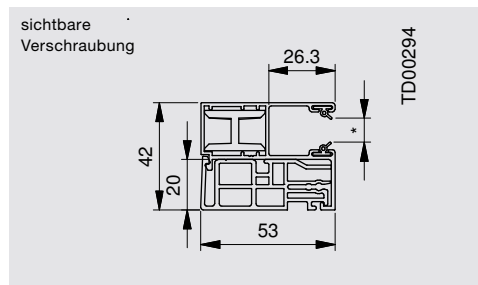
U-Wert Fensterrahmen	U-Wert gesamt mit Dämmung	Verbesserung
$U_R = 1,4 \text{ W/m}^2\text{K}$	$U_{\text{ges}} = 1,19 \text{ W/m}^2\text{K}$	15 %
$U_R = 3,0 \text{ W/m}^2\text{K}$	$U_{\text{ges}} = 2,38 \text{ W/m}^2\text{K}$	21 %

Prüfwerte mit 20 mm Dämmung

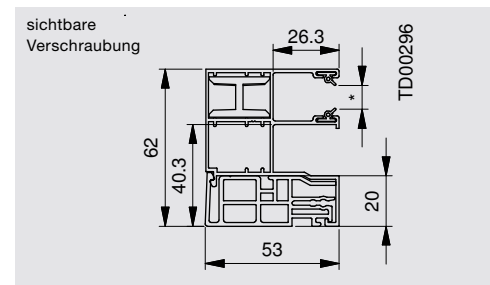
### Thermisch getrennte Führungsschienen

**Führungsschienen**

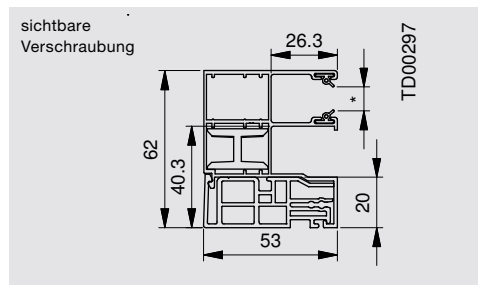
stranggepresstes Aluminium



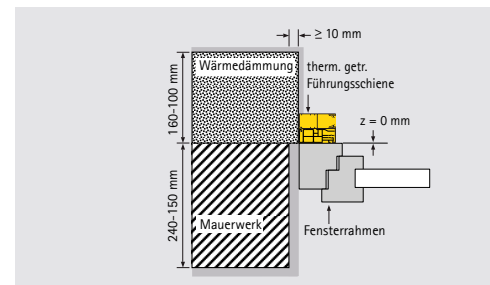
Thermisch getrennte Abstands-Führungsschiene TG 53 x 42 mm



Thermisch getrennte Abstands-Führungsschiene TG 53 x 62 mm



Thermisch getrennte Abstands-/Distanz-Führungsschiene TG 53 x 62 mm



z = Abstandsmaß von Außenkante Mauerwerk bis Außenkante Blendrahmen

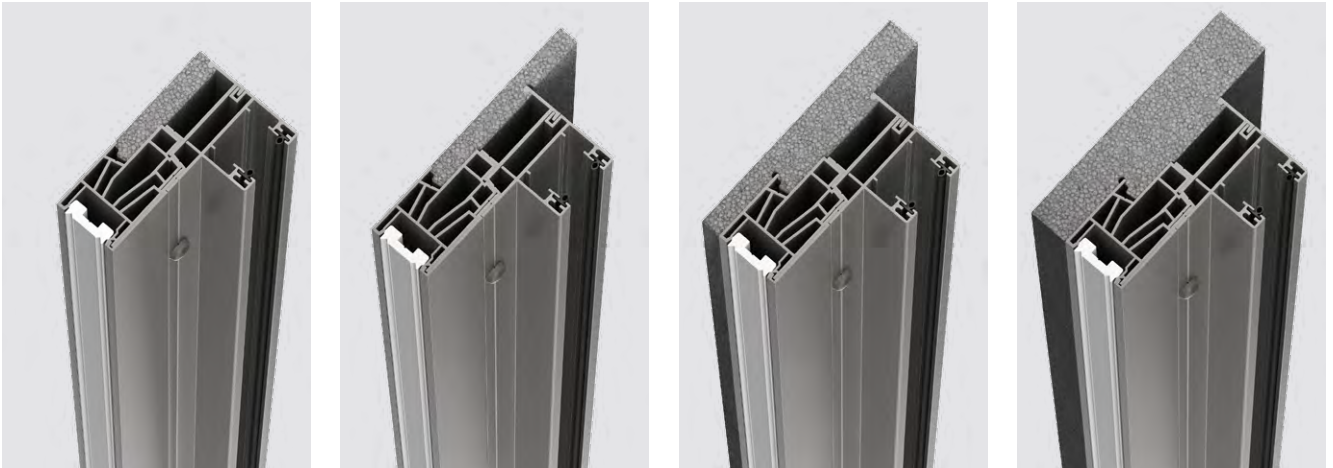
### Vorteile der thermisch getrennten Schienen:

1. Verbesserte Dämmwerte des Blendrahmens
  2. Verbesserter Isothermenverlauf
  3. Konform zu DIN EN 4108-2 Beiblatt 2
- Keine 30 mm Überdämmung des Blendrahmens notwendig
  - Somit i.d.R. keine seitliche Rahmenverbreiterung notwendig - schönere Ansicht innen
  - größere Fensterflächen möglich
  - Mehrpreis der Rahmenverbreiterung entfällt
  - Optimierte Dämmwirkung durch thermische Trennung
  - Der Gleichwertigkeitsnachweis nach DIN EN 4108-2 Beiblatt 2 ist an diverse Rahmenbedingungen gebunden

	Material	Bemessungswert	$\Psi$ -Wert zum Nachweis der Gleichwertigkeit mit DIN 4108 Beiblatt 2
	thermisch getrennte Führungsschiene		$\leq 0,08 \text{ W/m} \cdot \text{K}$
		Wärmeleitfähigkeit [W/m · K]	
	Wärmedämmung	$\lambda$ Wärmedämmung $\leq 0,04$	
	Mauerwerk	z = 0	
		z $\leq 25$ mm	
		$\lambda$ Mauerwerk $\leq 1,1$ $\lambda$ Mauerwerk $\leq 0,45$	
		Wärmedurchlasswiderstand U [W/m · K]	
	Fensterrahmen	UF $\geq 1,044$	

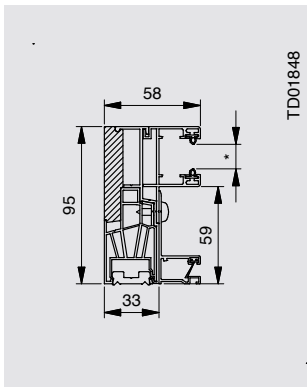
Aus diesen Ergebnissen ergeben sich für die thermisch getrennten Schienen obige Ansichten der Rahmenbedingungen.

## Führungsschienen thermisch getrennt Aufsatz

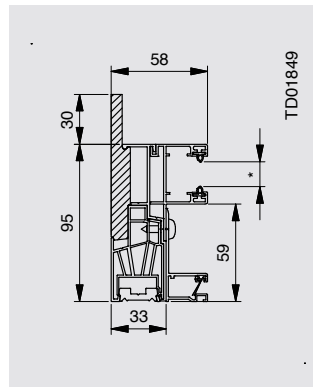


### Thermisch getrennte Führungsschienen

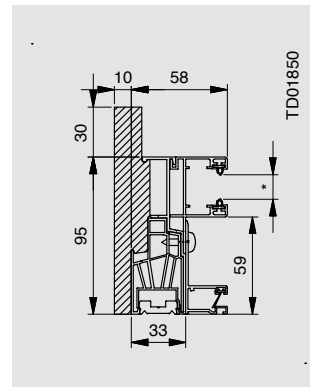
(Konform zur DIN 4108-Beiblatt 2) in vier Ausführungsmöglichkeiten aus Aluminium (optional):



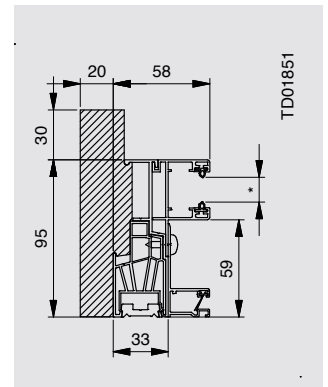
Thermisch getrennte Einzel-Führungsschiene (Alu)  
58 x 95 mm  
**Ausführung: 0/0**



Thermisch getrennte Einzel-Führungsschiene (Alu)  
58 x 95 mm  
**Ausführung: 30/0**



Thermisch getrennte Einzel-Führungsschiene (Alu)  
58 x 95 mm  
**Ausführung: 30/10**

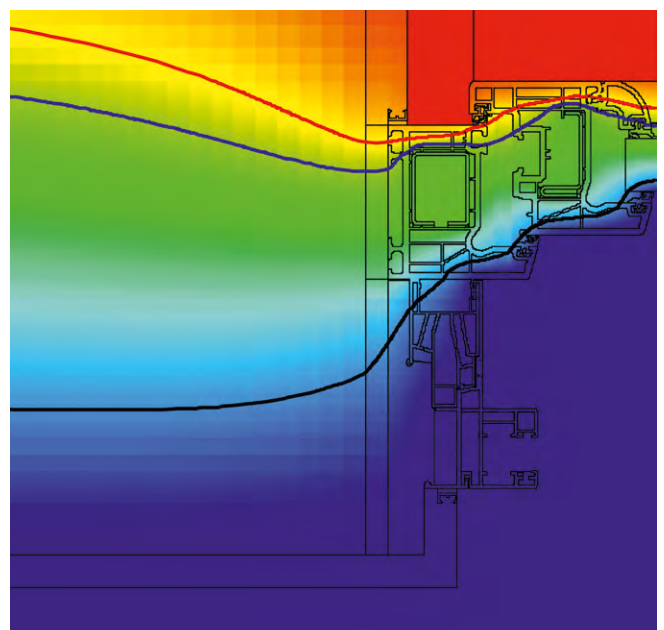


Thermisch getrennte Einzel-Führungsschiene (Alu)  
58 x 95 mm  
**Ausführung: 30/20**

Bei Wärmedämmverbundsystemen und dem Einsatz der thermisch getrennten Führungsschiene ist eine Rahmenüberdämmung von 30 mm nicht mehr notwendig, denn die TG-Schiene ist konform zur DIN 4108 Beiblatt 2.

Bei eingerückten Führungsschienen haben Sie die Möglichkeit, das Seitenteil an die Position der Führungsschiene zu setzen – für eine zusätzliche Seitenteildämmung. Diese Funktion zusammen mit der thermisch getrennten Führungsschiene ermöglicht eine durchgehende Dämmung im Laibungsbereich.

Der Isothermenverlauf zeigt's:  
Wärmebrücken werden reduziert.

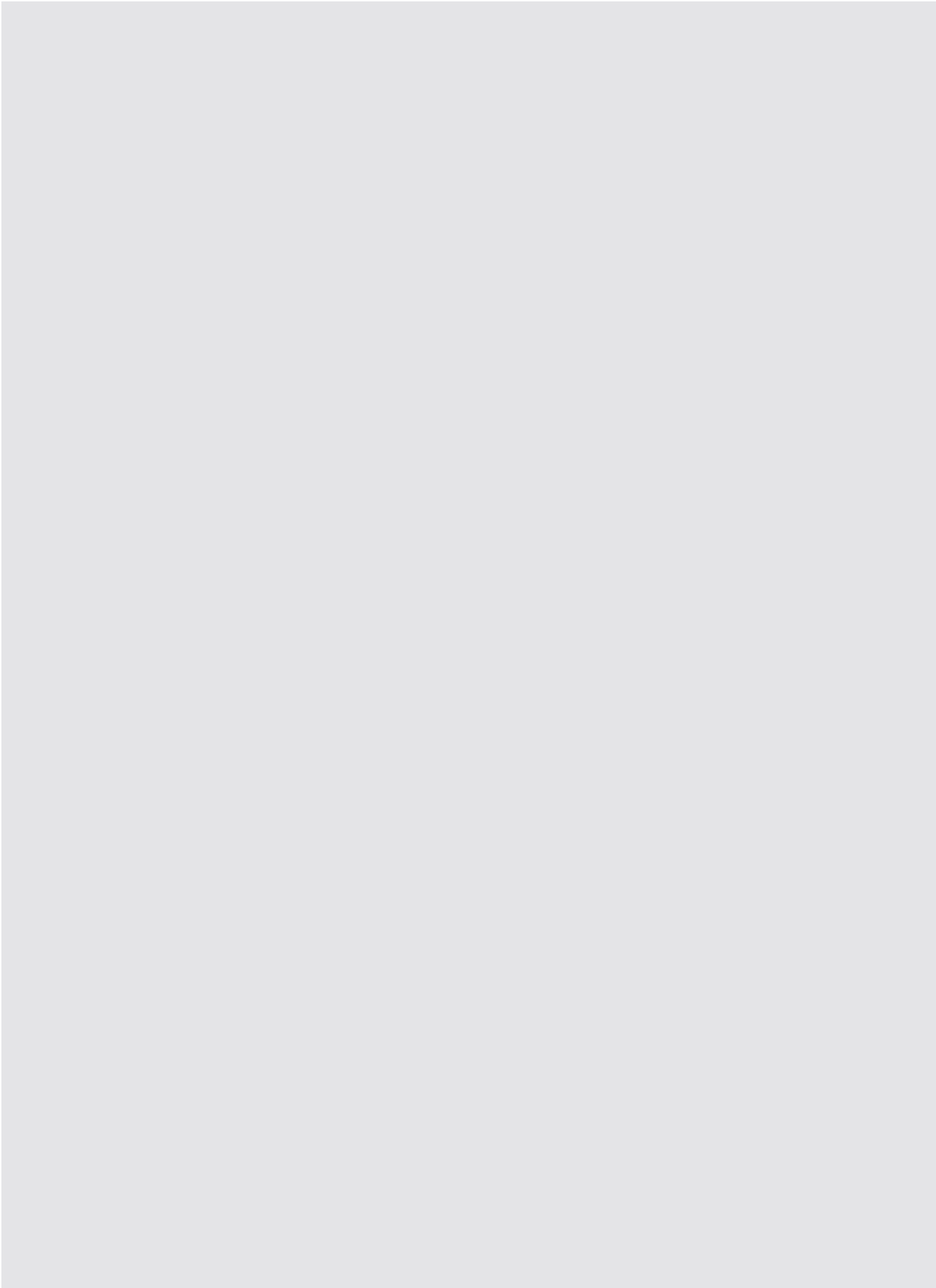




#### **Hinweis zum Einsatz von Lüftern in Rollladenkästen**

**Hinweis:** Keine feuchte Abluft in den ROMA Sonnenschutz leiten! Grundsätzlich raten wir von einer Kombination unserer Systeme mit einem Abluftlüfter ab! Luft kann Wasser in Form von Dampf aufnehmen, speichern und als Kondensat wieder abgeben. Die Menge des maximal aufgenommenen Wasserdampfes ist von der Lufttemperatur abhängig. Je wärmer die Lufttemperatur ist, desto mehr Wasser kann aufgenommen werden. Wird diese gesättigte Luft abgekühlt, vor allem an Bauteilen wie etwa einem Rollladen-/Raffstorebehang oder Bauteilen aus Metall, so kann diese weniger Wasser aufnehmen und es entsteht an diesen kühleren Komponenten des Systems Kondensat.

**Folgen:** In der warmen Jahreszeit kann die dauerhafte Feuchtigkeit zur Korrosion von Bauteilen wie Welle und Motor führen. In der kalten Jahreszeit kann das Wasser an die Bauteile gefrieren und die Anlage bei Bedienung zerstören.





Funk



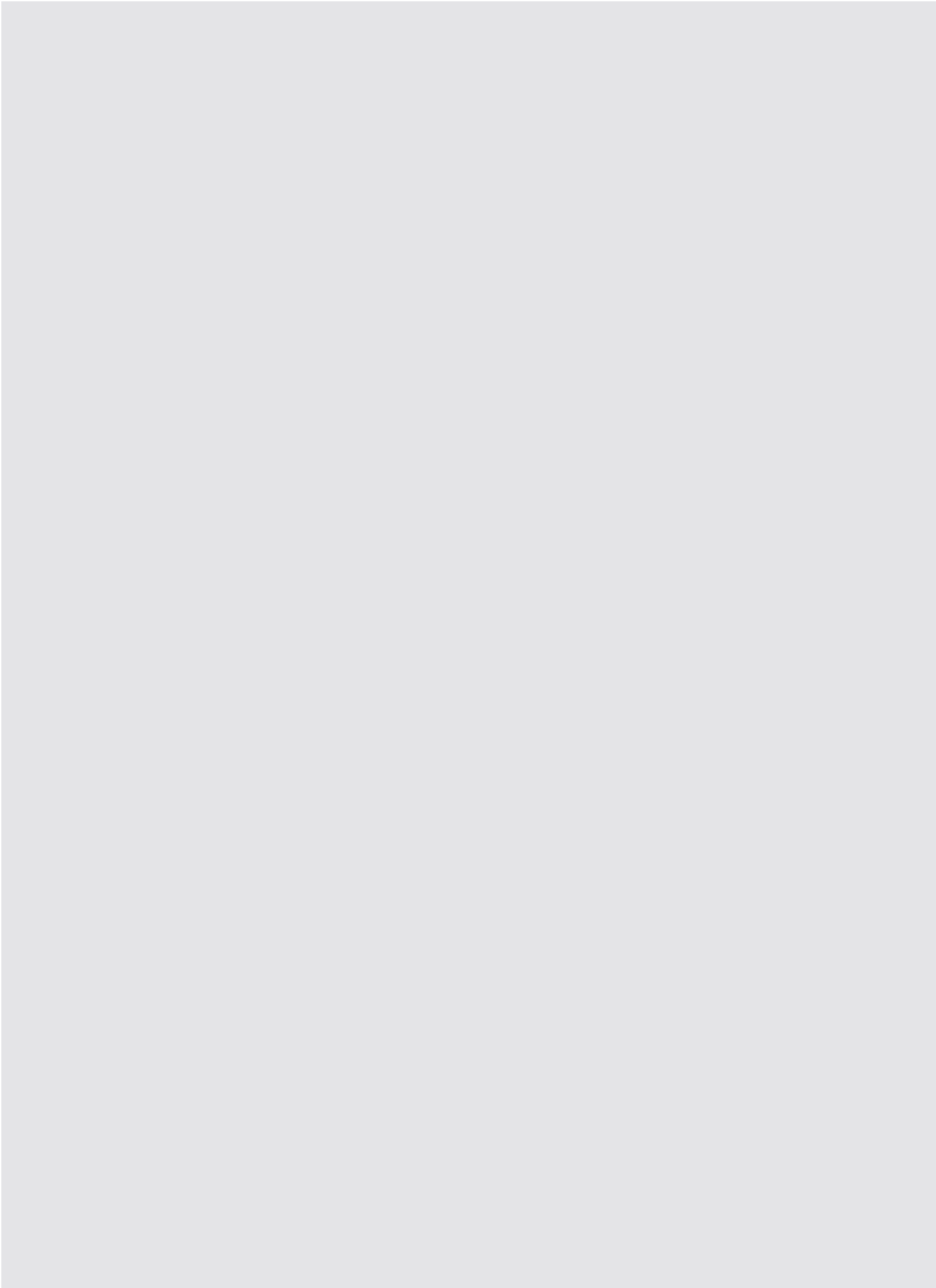
Motor



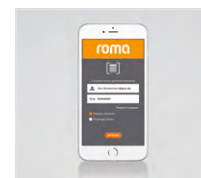
Gurt



Kurbel







### Steuerungen

#### Bedienarten nach Produktkategorien

Nähere Hinweise zu Bediengrenzwerten und produktspezifische Angaben finden Sie im Register Allgemeines, Normen und Richtlinien.

Die entsprechenden Verwendungsgrößen sind den Systemen direkt im jeweiligen Register zugeordnet.



Funk



Motor



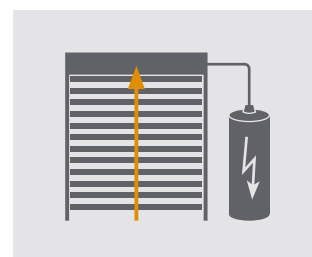
Gurt



Kurbel



Solar



Akkupufferung

#### Information

Automatische Rollläden, Raffstoren und Textilscreens ohne Sonderausstattung dürfen in der Regel nicht im Bereich von Fluchtwegen montiert werden. Bei Stromausfall können sie nicht mehr geöffnet werden und blockieren eventuell den Fluchtweg. Mit modernen Sonderausstattungen, wie z.B. einer Schnellraffung für Raffstoren oder einem akkugepufferten Rollläden, könnten solche nützlichen Sonnenschutzsysteme aber zumindest für den zweiten Fluchtweg zugelassen werden. In jedem Fall sollte unbedingt Kontakt zum zuständigen Fluchtwegplaner aufgenommen werden, da dieser letztendlich die Entscheidung trifft, ob ein Sonnenschutz zugelassen wird oder nicht. Die örtlichen Vorschriften für Fluchtwege sind einzuhalten.

Typ	Markenname	Funk	Motor	Gurt	Kurbel	Solar	Akku
<b>Rollläden</b>							
Vorbaurollladen (gerade)	RONDO.P, RONDO.XP, PENTO.P, PENTO.XP, QUADRO.P, QUADRO.XP, INTEGO.P, INTEGO.XP	■	■	■	■	■	■
Schrägrollladen	TRENDO.P TRENDO.XP	■	■	■	■	■	■
Aufsatzrollladen	PURO 2, PURO 2.K, PURO 2.XR, PURO 2.XRK	■	■	■	■	■	■
Sanierungsrollladen	TERMO 2.F TERMO 2.R	■	■	■	■	■	■
<b>Raffstoren</b>							
Vorbauraffstoren	RONDO.P-RS, RONDO.XP-RS, PENTO.P-RS, PENTO.XP-RS, QUADRO.P-RS, QUADRO.XP-RS, INTEGO.P-RS, INTEGO.XP-RS	■	■	■	■	■	■
Aufsatzraffstoren	PURO 2.XR-RS PURO 2.XRK-RS	■	■	■	■	■	■
Modulraffstoren	MODULO.P MODULO.XP MODULO.S	■	■	■	■	■	■
Fassadenraffstoren	Schienengeführt Seilgeführt Freitragend	■	■	■	■	■	■
<b>Textilscreens</b>							
Vorbautextilscreens	zipSCREEN.2	■	■	■	■	■	■
Vorbautextilscreens	rollSCREEN.2	■	■	■	■	■	■
Aufsatztextilscreens	PURO 2.XR-zip	■	■	■	■	■	■
Fassadentextilscreens	zipSCREEN F50	■	■	■	■	■	■

■ möglich

■ nicht möglich

### Nina io – bidirektionale Touch-Display-Steuerung

#### Beschreibung

Nina io ist der neue intuitive und attraktive Funkhandsender, mit dem sämtliche Smart Home-Produkte einzeln oder in Gruppen gesteuert werden können. Bei der menügeführten Konfiguration werden bis zu 60 Produkte automatisch erkannt, gespeichert und mit den passenden Namen versehen. Vorprogrammierte Szenarien erleichtern den Einstieg zusätzlich. Die einfache Zuordnung der verbundenen Komponenten in Räume und Gruppen bietet darüber hinaus ganz individuelle Möglichkeiten zur Steuerung der Haustechnik und zur Erstellung von eigenen Wohnabläufen. Die mitgelieferte Ladestation dient zugleich als stilvoller Halter.



Abb. Nina Timer io

#### Produktvorteile

- Einfach zu bedienen: Das Touch-Display sowie die benutzerfreundliche Bedienung sorgen für eine einfache Handhabung.
- Manuelle Bedienung: Über Piktogramme können io-Antriebe oder io-Empfänger in die gewünschte Position gefahren werden.
- Erstellung von Szenarien: In Räumen, Gruppen, Etagen und dem kompletten Haus können Szenarien einfach erstellt werden.
- Haus nachbilden: Die Produkte können Räumen, Etagen und Gruppen zugeordnet werden, so können sie leicht ausgewählt und bedient werden.
- Einfach zu installieren: Klare Anleitungen im Display unterstützen bei der Verbindung mit Antrieben, die Benennung der Produkte wird automatisch vorgenommen durch die Zuordnung der Produkte in Räume (z.B. Rollladen Wohnzimmer).
- Bidirektionale Kommunikation zwischen Touch-Display-Steuerung und io-Antrieb/io-Empfänger
- Rückmeldung über den ausgeführten Befehl im Display

#### Technische Eigenschaften

Funkfrequenz	io 868 - 870 MHz
Reichweite freies Feld	250 m
Anzahl der Kanäle	Multi
Volt / Frequenz	100 - 240 V / 50 - 60 Hz
Länge	159,8 mm
Breite	68 mm
Höhe	69,9 mm
IP Schutzklasse	IP 20



## Drahtgebundene Motoren



Mechanischer Motor
Endlagenjustierung mechanisch, manuell und individuell
Direkter Parallelanschluss mehrerer Motoren an einem Schalter nicht möglich

Elektronischer Motor
Motor mit elektronischer Endlageneinstellung
Direkter Parallelanschluss mehrerer Motoren an einem Schalter möglich



Durch die Entlastungsfahrt bei Drehmomentabschaltung, kann je nach System, Profil und Elementhöhe der Behang bis zu 25 mm aus dem Kasten ragen (orangefarben dargestellt). Dies ist zu berücksichtigen, z.B. beim Aufbau von nach außen öffnenden Insektenschutzrahmen oder Türen etc.

Elektronischer Motor Plug-and-play (Standardmotorisierung)
Plug-and-play-Installation, Standardmotorisierung
Einstellung der Endlagen und Nachjustierung erfolgen laufend und automatisch
Kurzschlussicher, falsches Anschließen verursacht keine Motorenbeschädigung
Möglichkeit der Parallelschaltung, daher keine zusätzlichen Gruppensteuerungsgeräte zur gleichzeitigen Parallelbedienung mehrerer Motoren nötig
Einbruchhemmung durch feste Verbindung des Behangs an die Motorenwelle

Elektronischer Motor Plug-and-play mit Freilaufmitnehmer
Plug-and-play-Installation, Standardmotorisierung
Einstellung der Endlagen und Nachjustierung automatisch oder manuell, individuell
Kurzschlussicher, falsches Anschließen verursacht keine Motorenbeschädigung
Möglichkeit der Parallelschaltung, daher keine zusätzlichen Gruppensteuerungsgeräte zur gleichzeitigen Parallelbedienung mehrerer Motoren nötig
Hinderniserkennung in AB-Richtung und Hindernisfreifahrt

KNX BUS Motor
Steuerleitung und Energieversorgung sind getrennt voneinander
Jederzeit veränderbare Funktionsprogrammierung einzelner Elemente möglich
Vernetzung mit Gebäudeautomation verschiedener Hersteller
Rückmeldung der aktuellen Rollladenposition an das Bussystem
Interface (Schnittstelle zwischen Motor und Bussystem) nicht im ROMA Lieferprogramm

### Information

Elektronikmotoren dürfen nicht direkt mit Motoren, die mit mechanischen Endschaltern ausgerüstet sind, parallel angeschlossen werden. In diesem Fall muss jedem Motor ein Trennrelais vorgeschaltet werden (sowohl Standardmotoren als auch Elektronikmotoren).

### Übersicht Motorik

#### Funkangesteuerte Motoren



#### Funkfrequenzen

Somfy RTS: 433 MHz

Somfy io: 868 MHz

Elero: 868 MHz



Durch die Entlastungsfahrt bei Drehmomentabschaltung, kann je nach System, Profil und Elementhöhe der Behang bis zu 25 mm aus dem Kasten ragen (orangefarben dargestellt). Dies ist zu berücksichtigen, z.B. beim Aufmaß von nach außen öffnenden Insektenschutzrahmen oder Türen etc.

#### Elektronischer Funkmotor

Endlagenjustierung, manuell durch Programmierung per Funksender

Parallelanschluss mehrerer Motoren möglich

Kurzschlussicher, falsches Anschließen verursacht keine Motorenbeschädigung

#### Elektronischer Funkmotor Plug-and-play

Einstellung der Endlagen und Nachjustierung erfolgen automatisch

Kurzschlussicher, falsches Anschließen verursacht keine Motorenbeschädigung

Parallelanschluss mehrerer Motoren möglich

Einbruchhemmung durch feste Verbindung des Behangs an die Motorenwelle

#### Elektronischer Funkmotor Plug-and-play mit Freilaufmitnehmer

Einstellung der Endlagen und Nachjustierung erfolgen automatisch

Kurzschlussicher, falsches Anschließen verursacht keine Motorenbeschädigung

Parallelanschluss mehrerer Motoren an einem Schalter möglich

Hinderniserkennung in AB-Richtung sowie Hindernisfreifahrt

#### Autarke Motoren

#### Solarmotor

Unabhängig von 230 V-Anschluss

Effizientes Solarmodul

12 V-Gleichstrommotor

Bedienung über Funk

Speicherung der Solarenergie in Hochleistungsakku mit 3 bis 5 Jahren Lebensdauer

Notladung über optionales Netzteil möglich

#### Akkugepufferter Motor

Funktion des Sonnenschutzes auch bei Stromausfall

Akku und Ladegerät in innenliegender Doppelunterputzsteckdose (Doppel UP-Dose) mit 63 mm Tiefe

12 V-Gleichstrommotor

Bedienung drahtgebunden oder über Funk

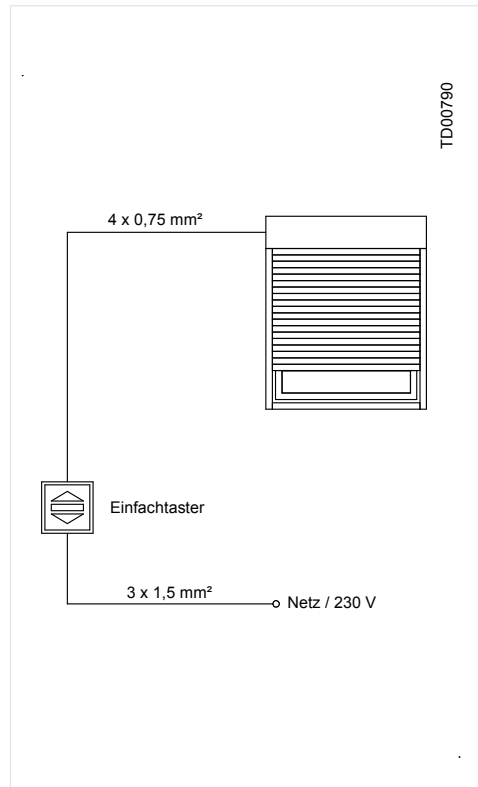
Bis zu 10 Bedienzyklen möglich (bei Stromausfall)

Automatisches Laden des Akkus bei wiederhergestellter Netzspannung

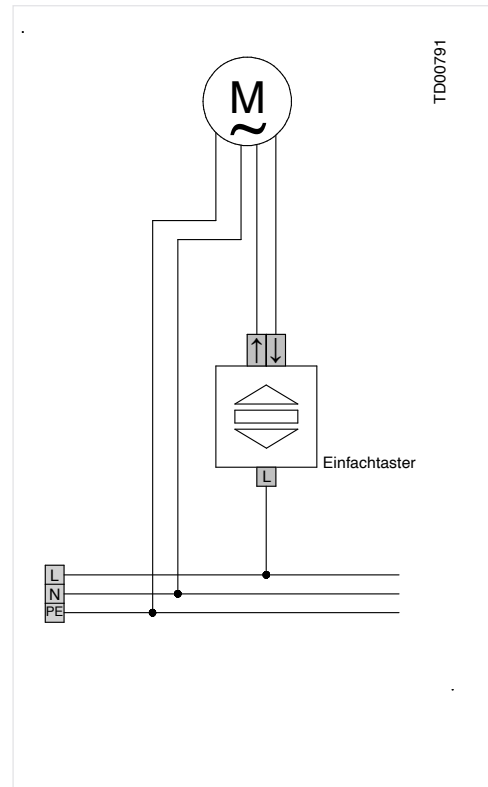


## Prinzip-Schaltbilder kabelgebunden

### Prinzip-Schaltbild Einzelbedienung ohne Zeitautomatik



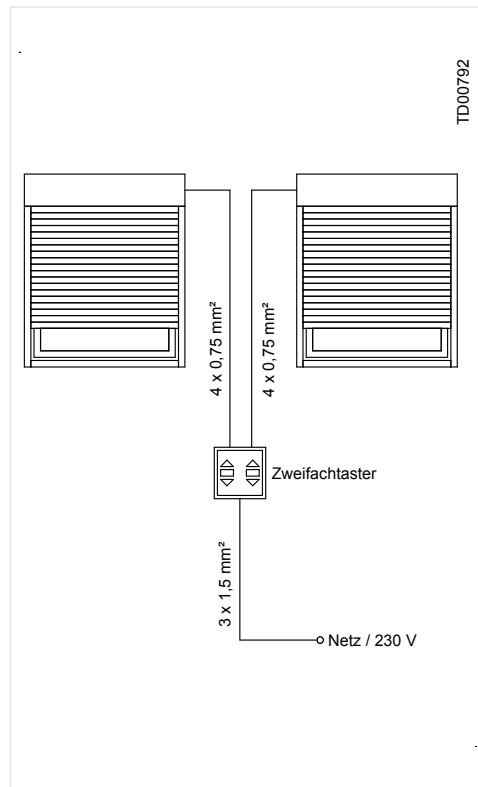
Prinzip-Schaltbild



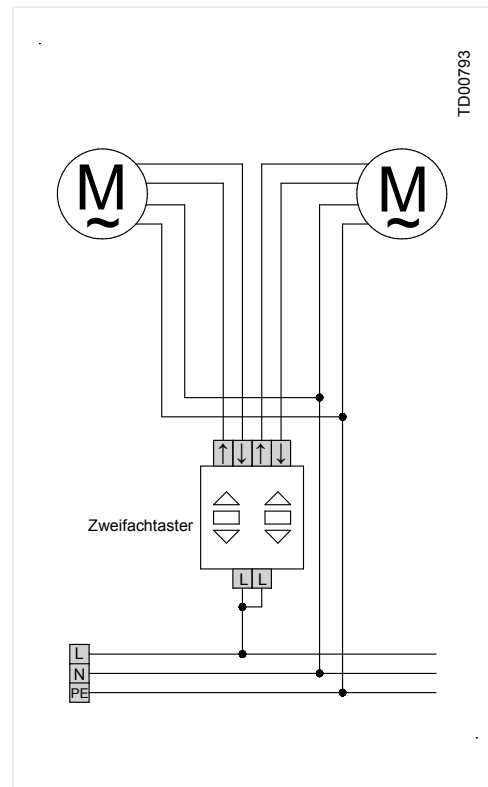
Anschlussplan

### Prinzip-Schaltbild Einzelbedienung von zwei Elementen ohne Zeitautomatik

Beide Elemente können unabhängig voneinander einzeln bedient werden.



Prinzip-Schaltbild



Anschlussplan

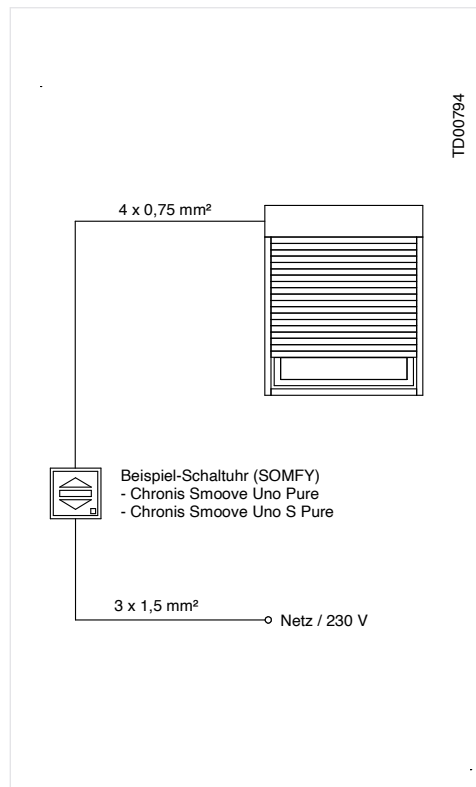
#### Information

Bei Frost kann der Behang anfrieren. In diesem Fall nicht mit Gewalt bedienen! Automatische Steuerung während dieser Zeit deaktivieren!

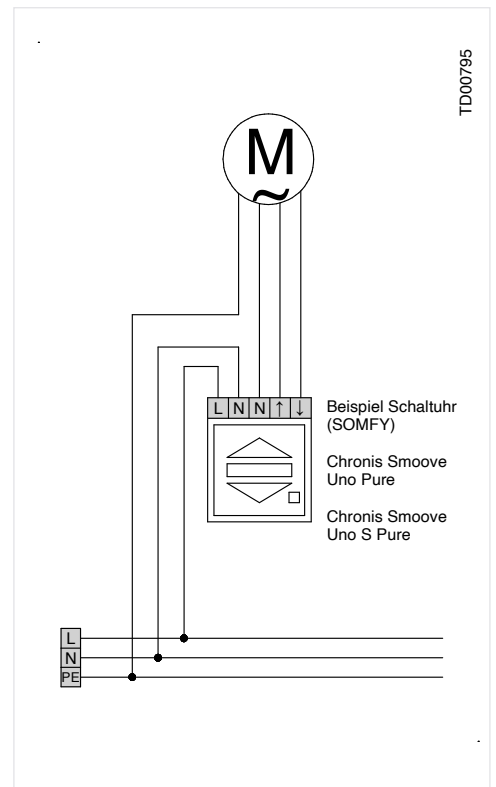
### Prinzip-Schaltbilder kabelgebunden

#### Prinzip-Schaltbild Einzelbedienung mit Automatikfunktion über Schaltuhr Chronis Uno easy oder Schaltuhr Chronis Uno L Comfort

Das Element kann manuell oder automatisch bedient werden. Bei Verwendung der Schaltuhr Chronis Uno L Comfort optional auch per Lichtsensor gesteuert. (Schalterhersteller: SOMFY).



Prinzip-Schaltbild

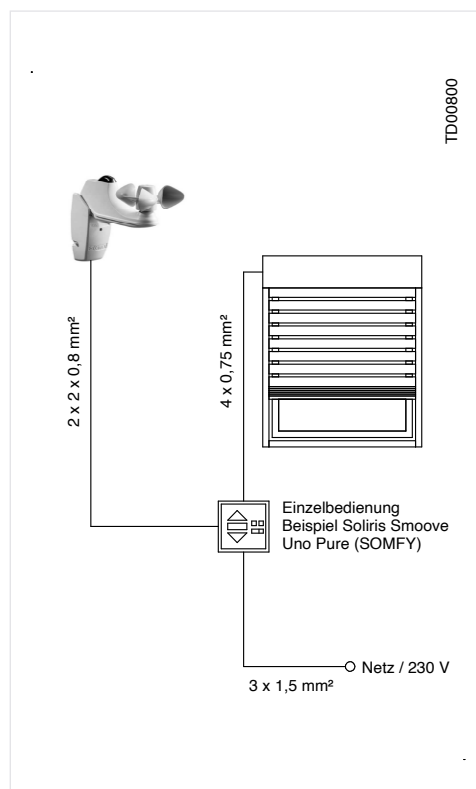


Anschlussplan

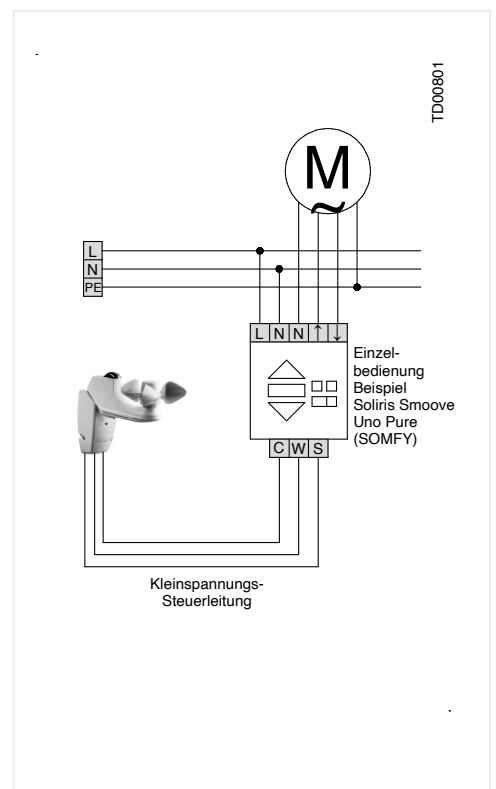
#### Einzelbedienung mit Zeitautomatik und Sonnen-/Windüberwachung

Funktionshinweise:

- Die aktuelle Windgeschwindigkeit und Sonneneinstrahlung wird ständig vom Wind-/Sonnensensor gemessen.
- Die Schwellwerte für Sonneneinstrahlung und Windgeschwindigkeit können am Steuergerät individuell eingestellt werden.
- Bei Sonnenschein wird der Behang automatisch nach unten gefahren in eine programmierbare Zwischenposition.
- Bei zu starkem Wind wird der Behang sofort komplett nach oben gefahren.
- Die Sonnenautomatik kann am Steuergerät je nach Bedarf aktiviert und deaktiviert werden.
- Die Windautomatik ist eine Sicherheitsfunktion und damit immer aktiviert.
- Das Steuergerät kann auf den „Tip-Rast“-Modus eingestellt werden.



Prinzip-Schaltbild



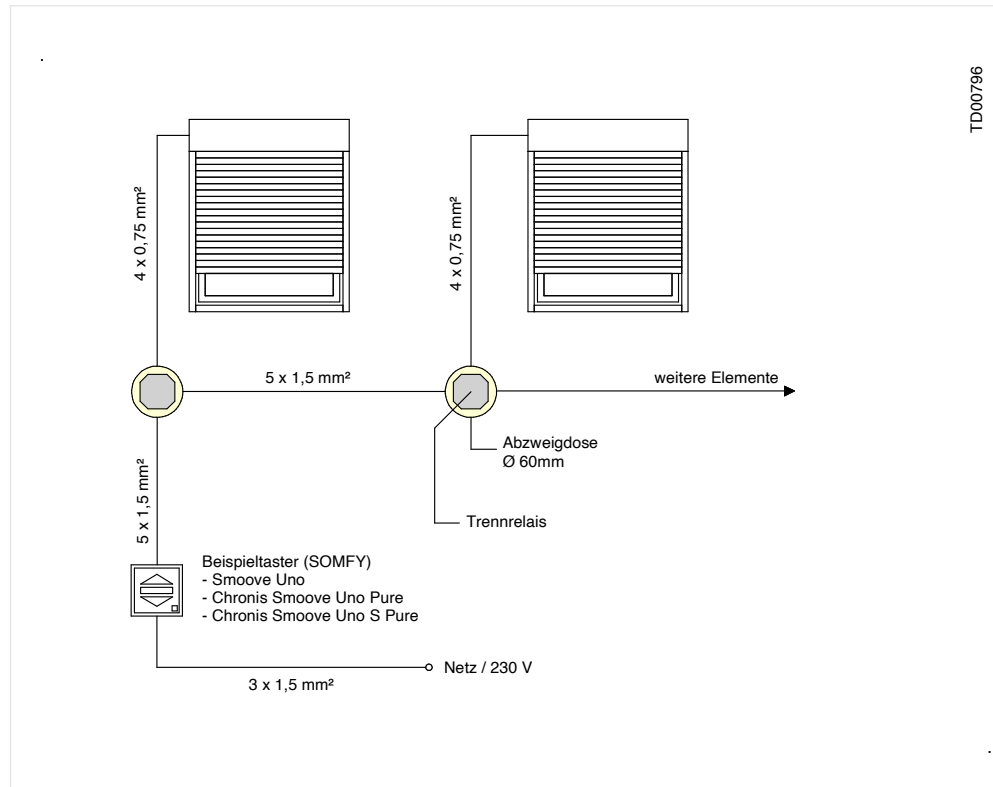
Anschlussplan



### Prinzip-Schaltbild

#### Mehrfachbedienung

Bedienung mehrerer Elemente über eine Bedienstelle

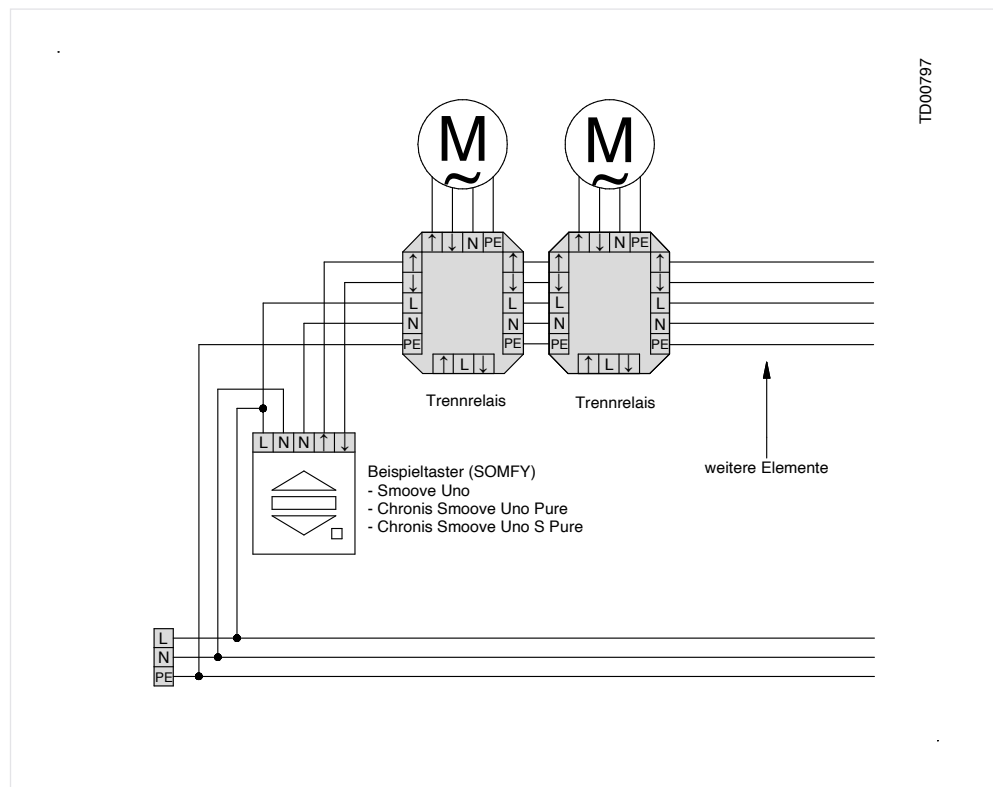


Prinzip-Schaltbild

### Prinzip-Schaltplan

#### Motoren über Trennrelais

Maximal 5 bis 6 Motoren können auf diese Art gleichzeitig über einen Schalter oder Taster bedient werden.



Anschlussplan

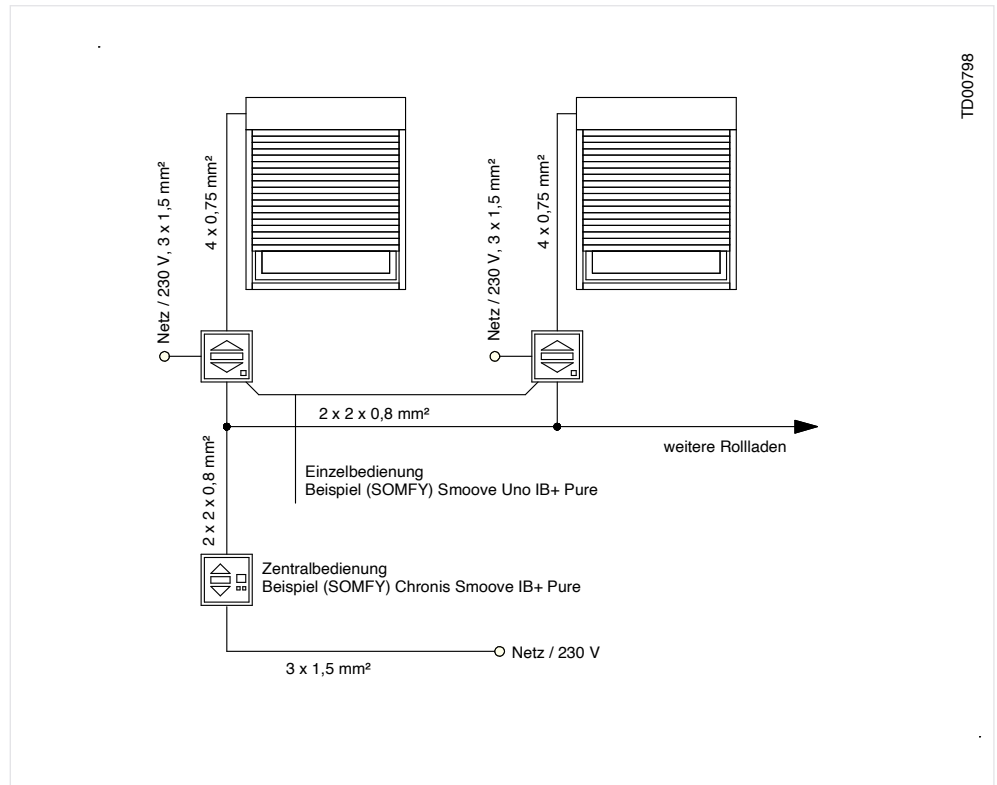
#### Information

Bei Frost kann der Behang anfrieren. In diesem Fall nicht mit Gewalt bedienen! Automatische Steuerung während dieser Zeit deaktivieren!

### Prinzip-Schaltbilder kabelgebunden

#### Prinzip-Schaltbild Gruppenbedienung, kabelgebunden mit Automatikfunktion

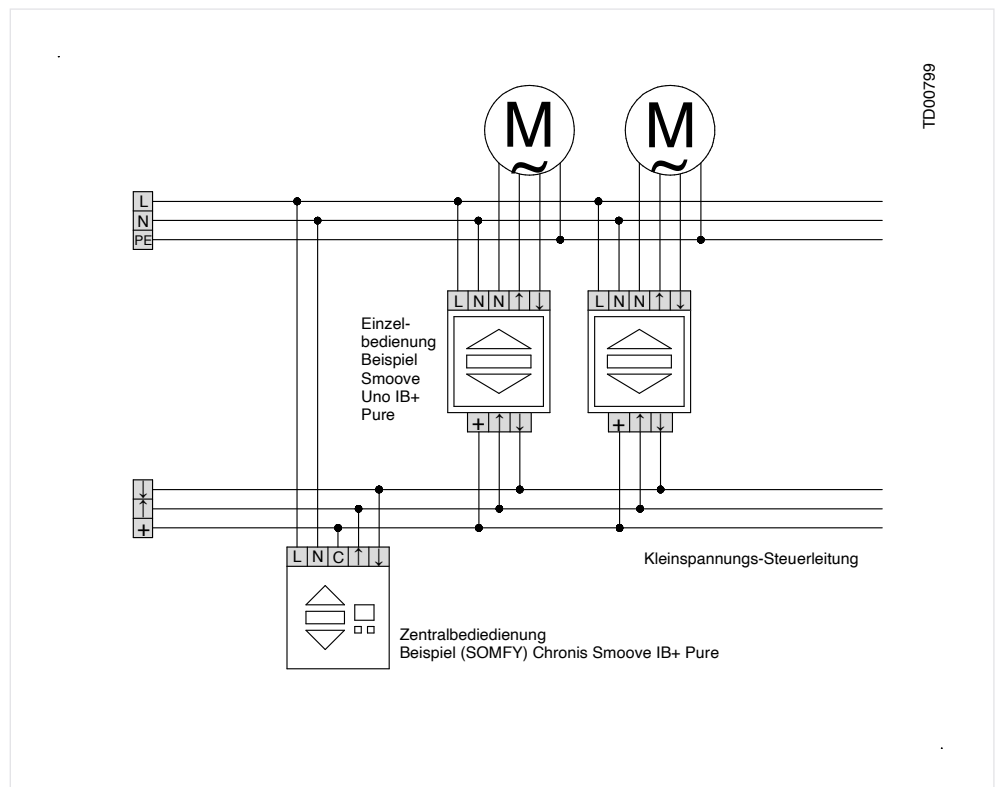
Zentrale Bedienung mehrerer Elemente (manuell oder automatisch) mit Möglichkeit der Einzelbedienung. Über den Schieberegler am Motorsteuergerät Centralis Uno IB können einzelne Elemente aus der Zentralbedienung herausgenommen werden.



TD00798

Prinzip-Schaltbild

An die Kleinspannungs-Steu-erleitung können beliebig viele Motorsteuergeräte Centralis Uno IB angeschlossen werden.



TD00799

Anschlussplan

#### Information

Bei Frost kann der Behang an-frieren. In diesem Fall nicht mit Gewalt bedienen! Automatische Steuerung während dieser Zeit deaktivieren!

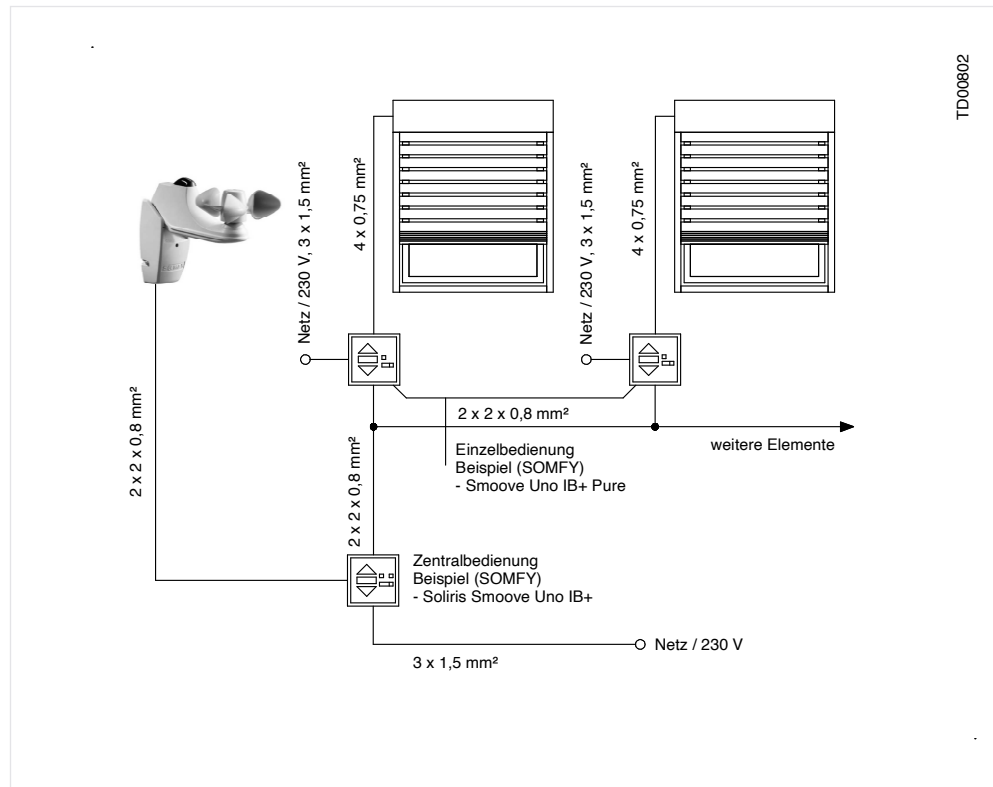




**Prinzip-Schaltbild Einzel- und Zentralbedienung ohne Zeitautomatik, jedoch mit Sonnen-/Wind-Überwachung**

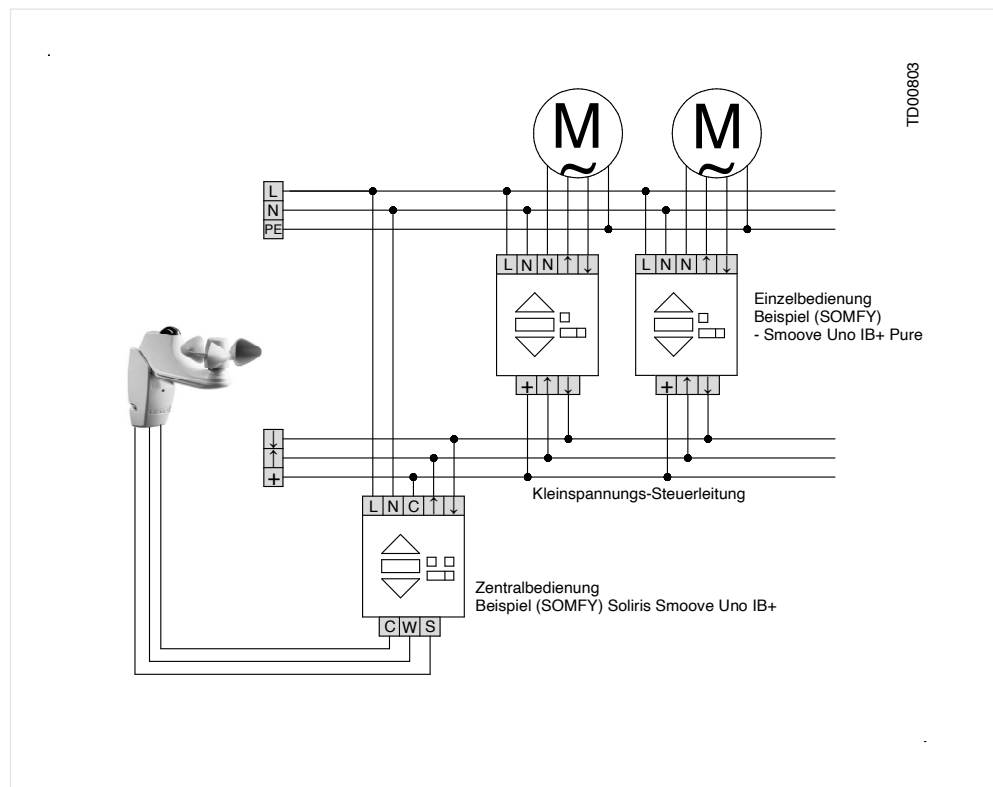
Zentrale Bedienung mehrerer Elemente (manuell oder automatisch) mit Möglichkeit der Einzelbedienung. Über den Schieberegler am Motorsteuergerät Centralis Uno IB oder Centralis Uno IB VB können einzelne Elemente aus der Zentralbedienung herausgenommen werden.

Die Windautomatik als Sicherheitsfunktion ist immer aktiv geschaltet.



Prinzip-Schaltbild

An die Kleinspannungs-Steuerleitung können beliebig viele Motorsteuergeräte Centralis Uno IB oder Centralis Uno IB VB angeschlossen werden.



Anschlussplan

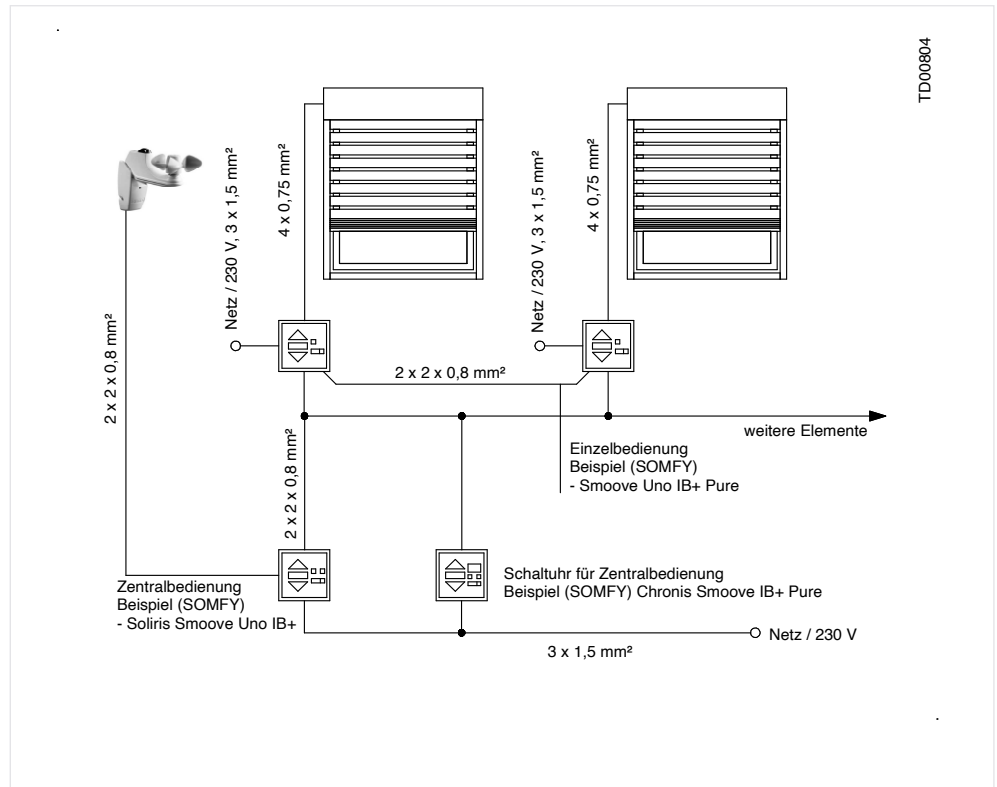
**Information**

Bei Frost kann der Behang anfrieren. In diesem Fall nicht mit Gewalt bedienen! Automatische Steuerung während dieser Zeit deaktivieren!

### Prinzip-Schaltbilder kabelgebunden

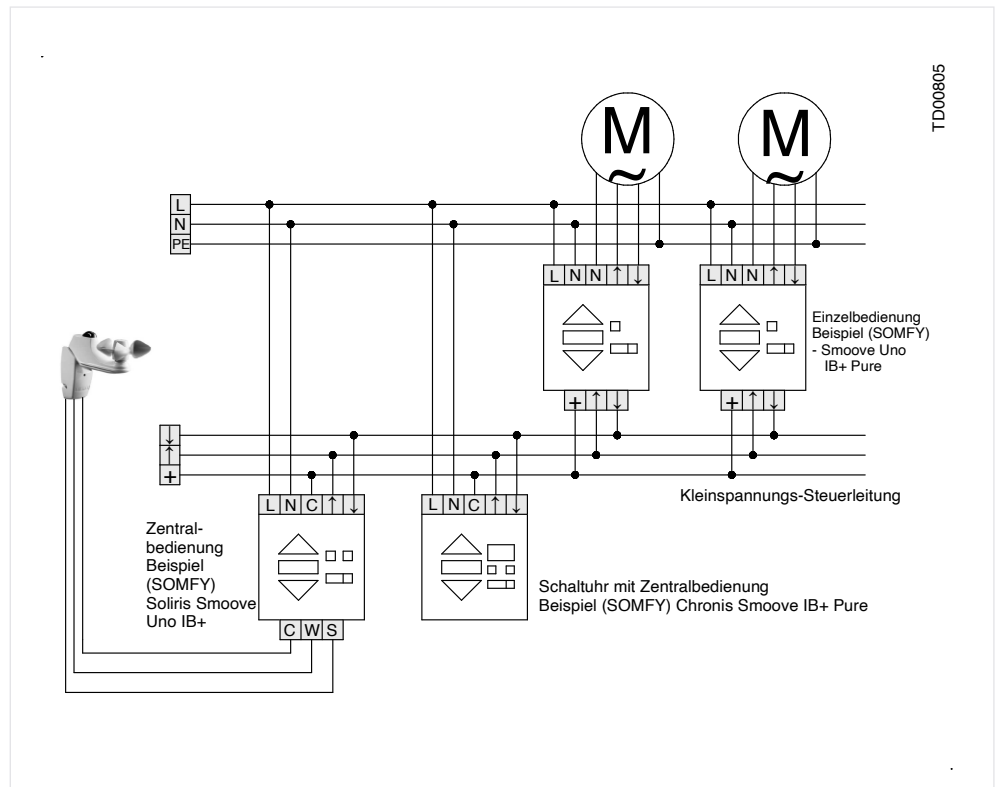
#### Prinzip-Schaltbild Einzel- und Zentralbedienung mit Zeitautomatik und Sonnen-/Wind-Überwachung

Zentrale Bedienung mehrerer Rollläden/Raffstoren (manuell oder automatisch) mit Möglichkeit der Einzelbedienung. Über den Schieberegler am Motorsteuergerät Centralis Uno IB oder Centralis Uno IB VB können einzelne Rollläden/Raffstoren aus der Zentralbedienung herausgenommen werden.



Prinzip-Schaltbild

An die Kleinspannungs-Steu-  
rleitung können beliebig viele  
Motorsteuergeräte Centralis Uno  
IB oder Centralis Uno IB VB  
angeschlossen werden.



Anschlussplan

#### Information

Bei Frost kann der Behang an-  
frieren. In diesem Fall nicht mit  
Gewalt bedienen! Automatische  
Steuerung während dieser Zeit  
deaktivieren!

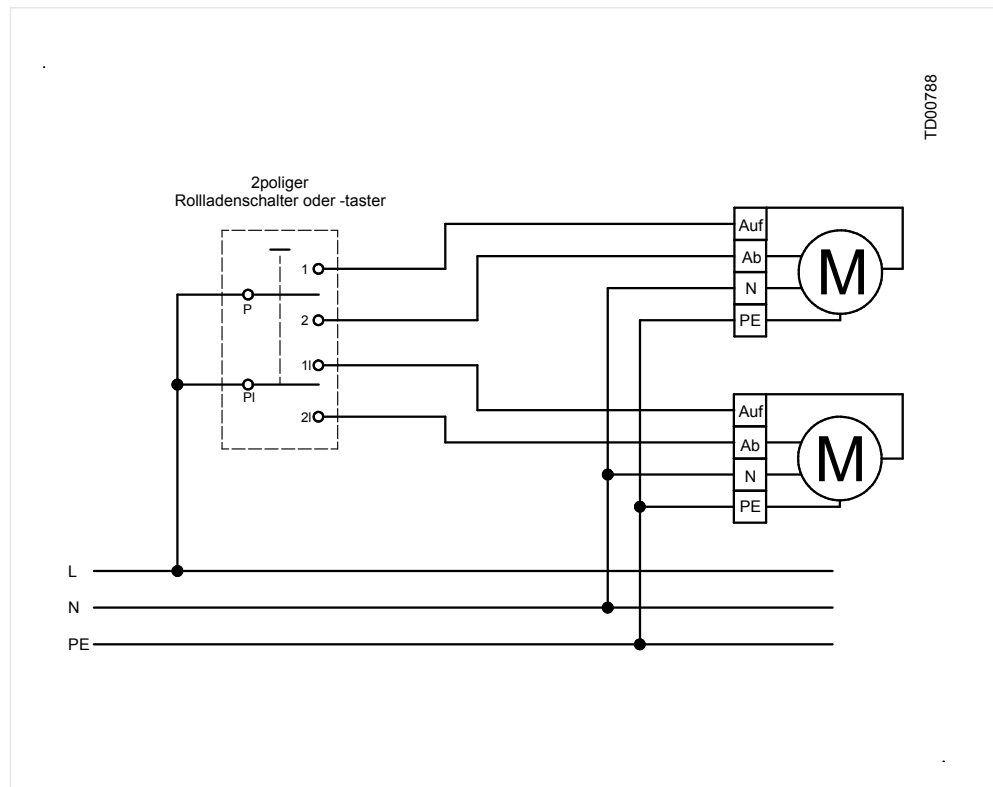


### Prinzip-Schaltbild mit 2-poligem Schalter an zwei mechanischen Motoren

Mechanische und mechatronische Motoren dürfen nicht parallel an einem Schalter angeschlossen werden. Dies ist nur bei elektronischen Motoren zulässig.

Mit einem 2-poligen Taster können mechanische und mechatronische Motoren mit einem Taster bedient werden. Der 2-polige Taster muss eine gegenseitige Verriegelung von AUF- und AB-Richtung haben, ansonsten könnte es zur Beschädigung der Motoren führen.

Alternativ kann mit Trennrelais gearbeitet werden.



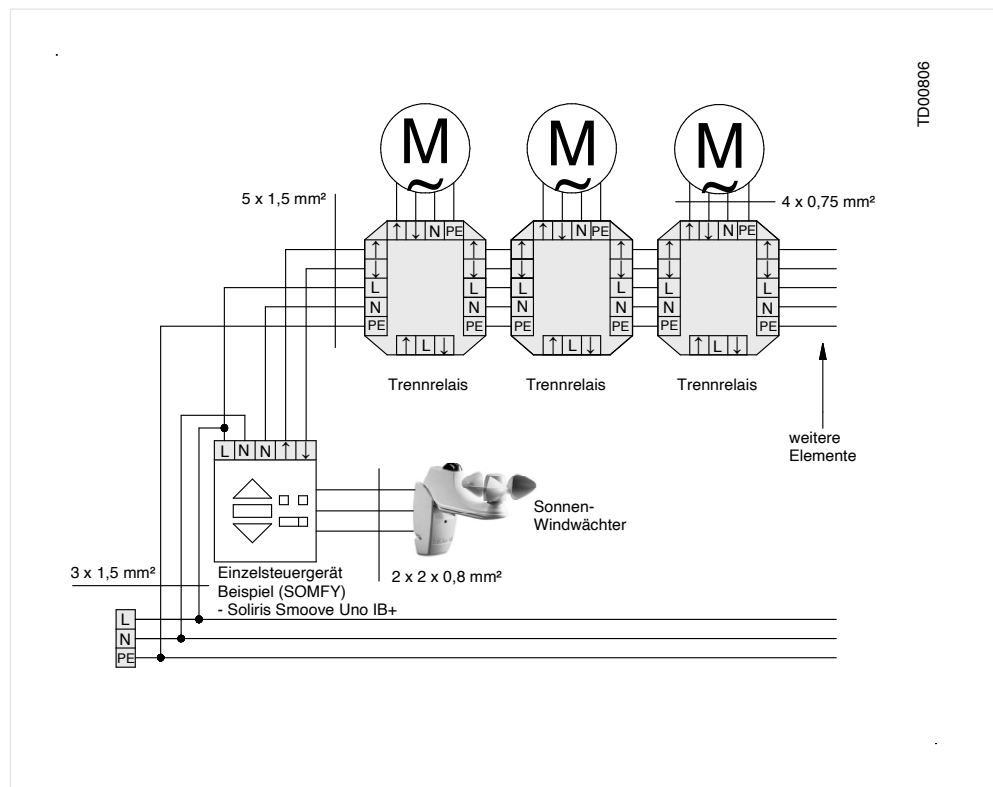
TD00788

Anschlussplan

### Prinzip-Schaltbild einer parallelen Ansteuerung mehrerer Elemente von einem Einzelsteuergerät

An den Trennrelais sollten nur Taster zur Einzelbedienung angeschlossen werden.

Bei Sonne fahren alle Behänge eine bestimmte, einlernbare Zeitdauer nach unten. Falls die Elemente unterschiedliche Höhen haben, könnte es vorkommen, dass niedrigere Elemente bereits komplett geschlossen sind, während hohe Elemente noch teilweise offen stehen.



TD00806

Anschlussplan

#### Information

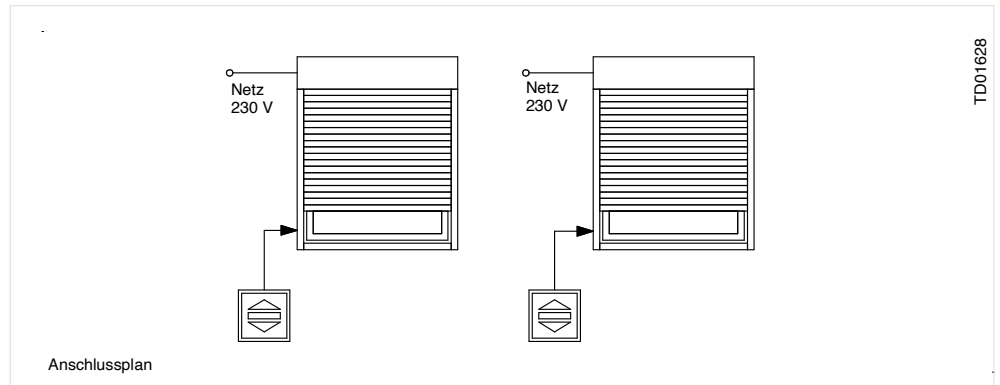
Bei Frost kann der Behang anfrieren. In diesem Fall nicht mit Gewalt bedienen! Automatische Steuerung während dieser Zeit deaktivieren!

### Prinzip-Schaltbilder funkgesteuert

#### Prinzip-Schaltplan

##### Funk-Einzelbedienung

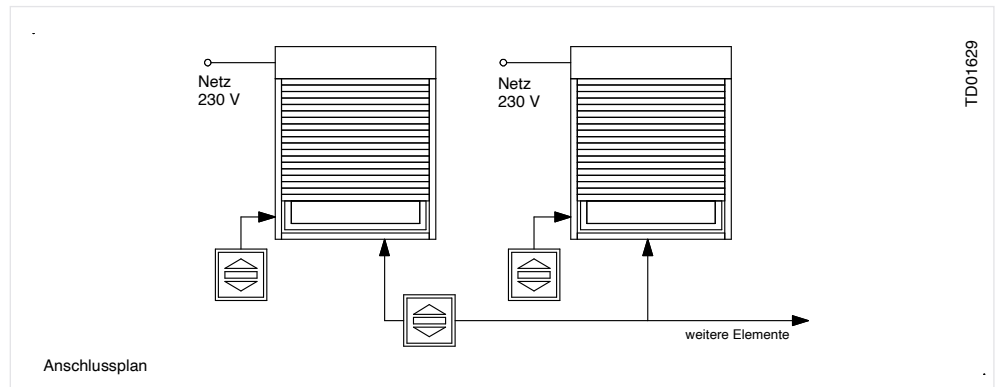
Steuerung eines Antriebs durch einen Wandsender jeweils von einer Stelle aus



#### Prinzip-Schaltplan

##### Funk-Einzel- und Zentralbedienung

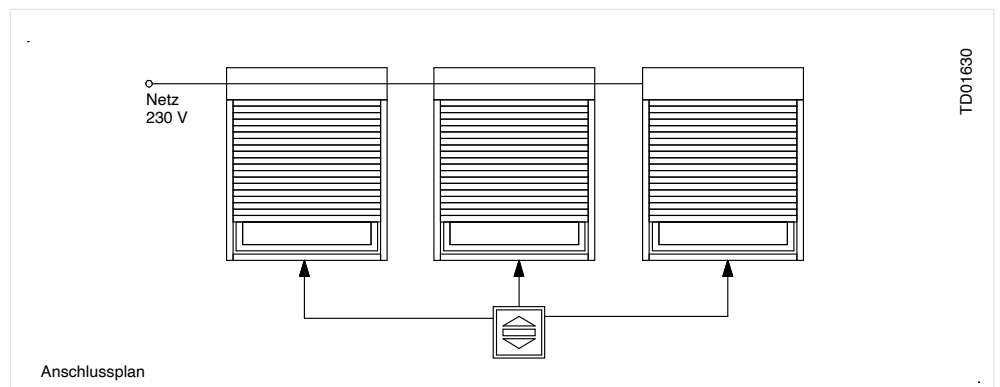
Einzel- und Zentralsteuerung von beliebig vielen Antrieben durch einen Wandsender



#### Prinzip-Schaltplan

##### Funk-Gruppensteuerung

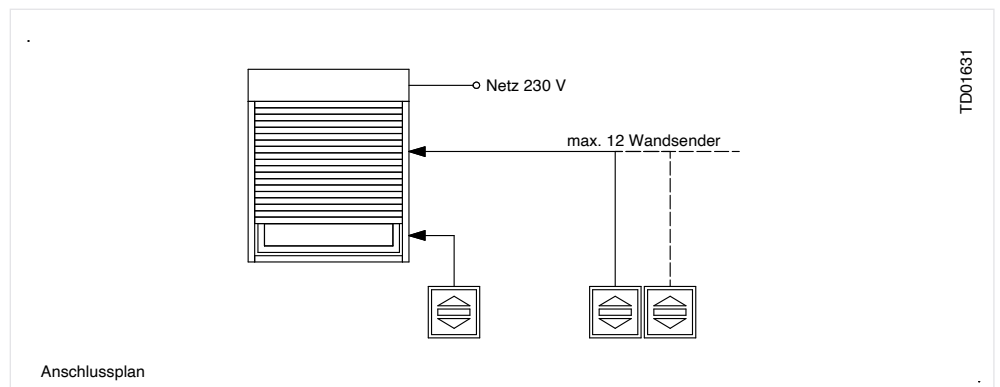
Steuerung von mehreren Antrieben gleichzeitig über einen Wandsender



#### Prinzip-Schaltplan

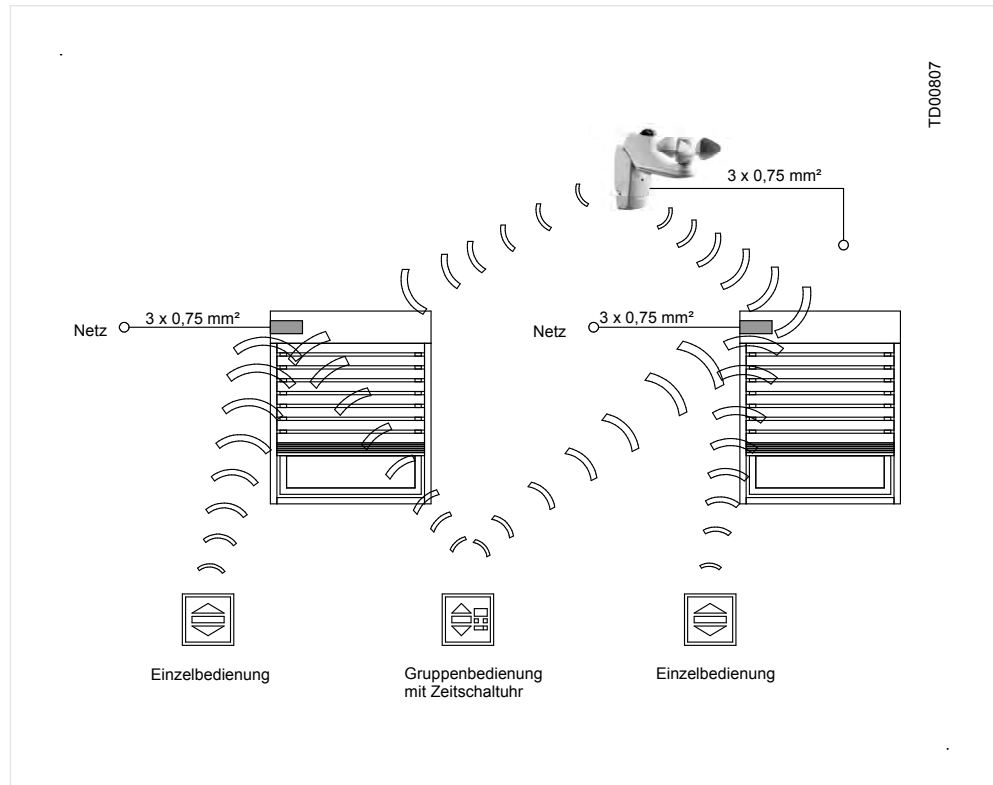
##### Funk-Mehrpunktsteuerung

Ein Antrieb lässt sich von mehreren Stellen in der Wohnung aus bedienen.





**Prinzip-Schaltbild**  
**Funk mit Einzel- und Zentral-**  
**bedienung, Zeitschaltuhr und**  
**Sonnen-/Windwächter**

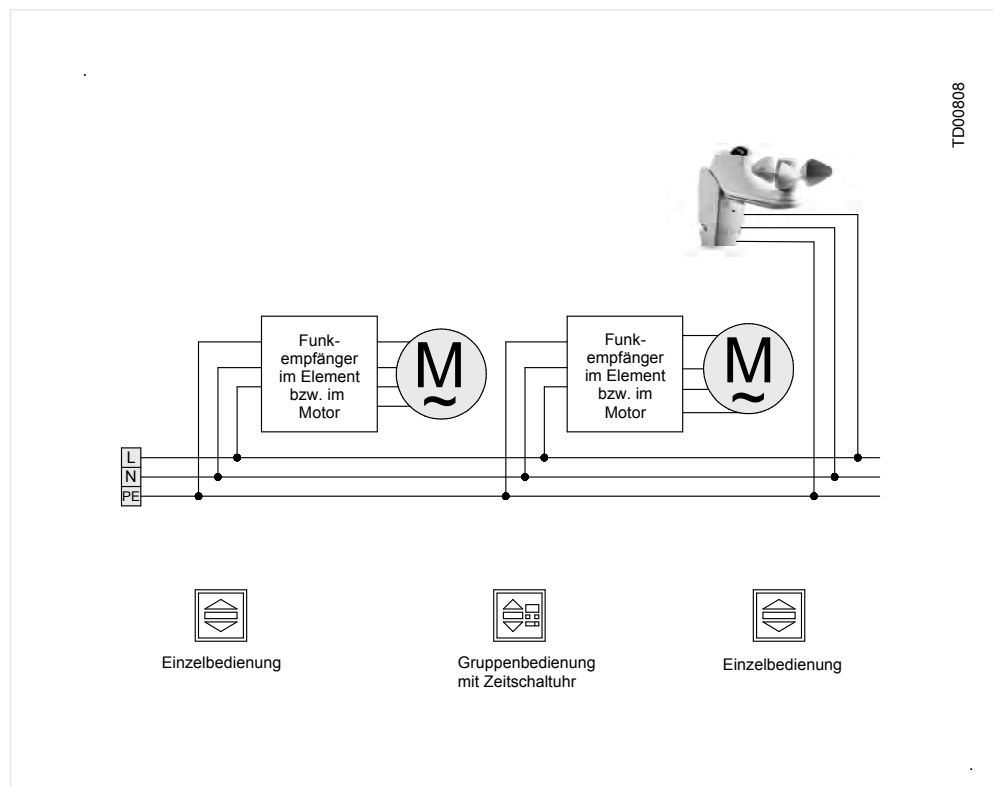


Prinzip-Schaltbild

**Prinzip-Schaltbild einer par-**  
**allelen Ansteuerung mehrerer**  
**Elemente von einem Einzelsteu-**  
**ergerät**

An den Trennrelais dürfen keine Taster zur Einzelbedienung angeschlossen werden.

Bei Sonne fahren alle Behänge eine bestimmte, einlernbare Zeitdauer nach unten. Falls die Elemente unterschiedliche Höhen haben, könnte es vorkommen, dass niedrigere Elemente bereits komplett geschlossen sind, während hohe Elemente noch teilweise offen stehen.



Anschlussplan

**Information**

Funksender sind stets batteriebetrieben und benötigen keinen 230 V-Netzanschluss.





## Die ROMA Farbkollektion für **Endstäbe, Endleisten, Fallstäbe, Führungsschienen und Kästen**

Die Auswahl der Farben und Oberflächen der ROMA Farbkollektion entspricht den Wünschen des Marktes nach abgestimmten Farbtönen sowie hochwertigen und beständigen Oberflächen.

Diesem Prinzip folgt die Wahl von „matt Feinstruktur hochwetterfest“ als ROMA Standard. Die Auswahl an Farbtönen wurde so weiterentwickelt, dass beste Oberflächen- und Farbergebnisse erzielt werden.

Mit unseren eigenen, hochmodernen Pulverbeschichtungsanlagen sind wir in der Lage, beste Oberflächenqualität Systemübergreifend anzubieten. Dies in Verbindung mit abgestimmten Pulverlacken, die harmonisch zu den jeweiligen Farbtönen der Rollladenprofile und Raffstorenlamellen passen, ergibt einen hochwertigen und beständigen Gesamteindruck.

Mehr unter [www.roma.de/farbkollektion](http://www.roma.de/farbkollektion)



### Information

Der Glanzgrad der jeweiligen Profile bzw. Lamellen liegt im Standard bei:  
 Rollladen ca. 35 GU  
 Raffstoren ca. 30 GU

### Hinweis

Die Übersichten der Behangfarben für Rollladenprofilen finde Sie auf **Seite 290** und **Seite 291**; für Raffstorenlamellen auf **Seite 517**.

### ROMA Farb-Harmonie

Sieben ausgesuchte Elementfarben stehen an der Spitze der Farbkollektion. Sie bilden mit den passenden Behangfarben eine farbharmonische Einheit und können von Ihnen in Matt Feinstruktur hochwetterfest sowie in Matt glatt, bestellt werden. ROMA Farb-Harmonie: 7 Standard-Systemfarben in 2 Oberflächen, harmonisch zu den Profilfarben

### ROMA Farb-Trend

Über die sieben Farben der ROMA Farb-Harmonie hinaus bieten wir Ihnen 42 RAL-Farbtöne, mit denen Sie nahezu alle Anforderungen an die Farbgestaltung erfüllen können. Bei der Auswahl dieser Farben haben wir uns an den gegenwärtigen und kommenden Farbtrends orientiert. ROMA Farb-Trend: 42 RAL-Farbtöne, 2 Oberflächen (IGP) Matt Feinstruktur hochwetterfest und Matt glatt. Mit der ROMA Farb-Harmonie und dem ROMA Farb-Trend steht Ihnen eine Palette von 49 Farben in zwei Oberflächen zur Verfügung, mit denen Sie nach unseren Erfahrungen über 85 % der Bauherrenwünsche erfüllen können.

### ROMA Farb-Vielfalt

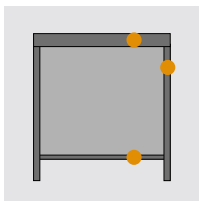
Sollten Sie dennoch Farbwünsche umsetzen wollen, die über dieses breite Spektrum hinausgehen, können Sie zusätzlich auf die ROMA Farb-Vielfalt zurückgreifen.

ROMA Farb-Vielfalt: 150 Farbtöne, in 2 Oberflächen für RAL sowie 150 weitere fassadentaugliche Farben.

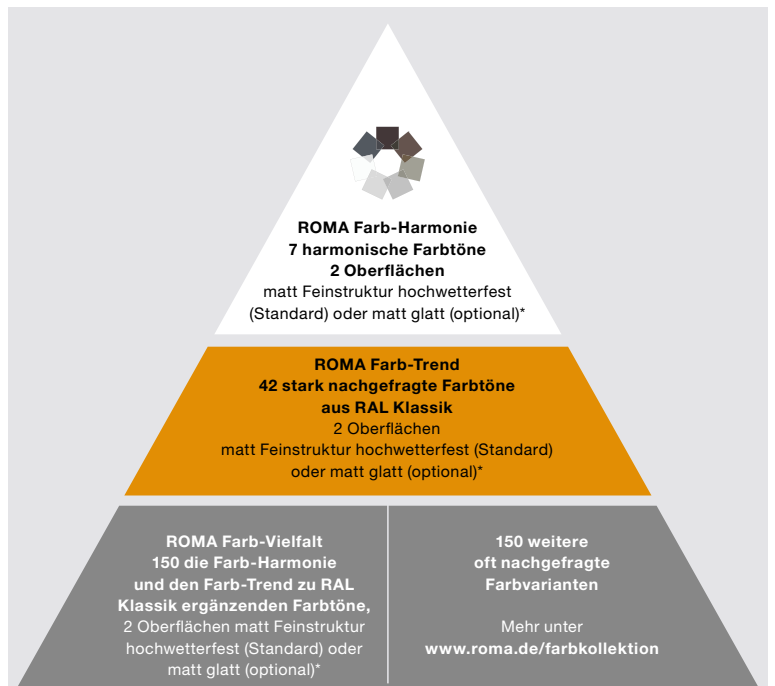
Über die ROMA Farbkollektion hinaus sind lieferbar:

### Folierungen für Aufsatzelemente

Für Aufsatzelemente in Kunststoff-Bauweise stehen Folierungen, unter anderem in Holzdekoren oder speziellen Fertigungstönen der Fenster-Blendrahmen-Hersteller zur Verfügung. Das mehr als 100 Folien umfassende Programm finden Sie ab **Seite 99**.



**Führungsschienen, Kästen und Endstäbe/Endleisten/Fallstäbe** können in der ROMA Farbkollektion ausgeführt werden. Die Behangfarben sind in den jeweiligen Systemkapiteln unter Farben und Extras zu finden.



### Neuer ROMA Standard

- matt Feinstruktur hochwetterfest**
- + bessere Oberflächenqualität im Standard
- + 7 auf Profilarben abgestimmte Farbtöne in der Farb-Harmonie
- + weniger empfindlich und UV-stabiler
- + preisneutral

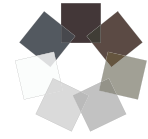
\* **Matt Feinstruktur hochwetterfest** (neuer Standard) bezeichnet die Farbbeschichtung in hochwetterfester Fassadenqualität in Feinstruktur (HWF). Die Beschichtung in HWF zeichnet sich durch noch höhere Beständigkeit gegenüber Einflüssen wie UV-Strahlung aus.

**Matt glatt (IGP)** bezeichnet die Farbbeschichtung in Fassadenqualität in glattem Verlauf sowie ausgezeichneter Licht- und Wetterbeständigkeit der Oberfläche (weiterhin als Standard lieferbar).



## ROMA Farb-Harmonie

7 harmonische Farbtöne in 2 Oberflächen:  
matt Feinstruktur hochwetterfest\* (Standard) und matt glatt (optional)



ROMA 9016 (~ RAL 9016 Verkehrsweiß)
ROMA grau
ROMA 9006 (~ RAL 9006 Weißaluminium)
ROMA 9007 (~ RAL 9007 Graualuminium)
ROMA Sarotti
ROMA DB 703
ROMA 7016 (~ RAL 7016 Anthrazitgrau)

 ROMA 9016	 ROMA grau	 ROMA 9006	 ROMA 9007
 ROMA Sarotti	 ROMA DB 703	 ROMA 7016	

## ROMA Farb-Trend

42 Farbtöne in 2 Oberflächen:  
matt Feinstruktur hochwetterfest (Standard) und matt glatt (optional)

RAL 1013 Perlweiß
RAL 1015 Hellelfenbein
RAL 2000 Gelborange
RAL 3003 Rubinrot
RAL 3004 Purpurrot
RAL 3005 Weinrot
RAL 3011 Braunrot
RAL 5011 Stahlblau
RAL 5014 Taubenblau
RAL 6005 Moosgrün
RAL 6009 Tannengrün
RAL 7001 Silbergrau
RAL 7004 Signalgrau
RAL 7011 Eisengrau
RAL 7012 Basaltgrau
RAL 7015 Schiefergrau
RAL 7021 Schwarzgrau
RAL 7022 Umbragrau
RAL 7024 Graphitgrau
RAL 7035 Lichtgrau
RAL 7036 Platingrau
RAL 7037 Staubgrau
RAL 7038 Achatgrau
RAL 7039 Quarzgrau
RAL 7040 Fenstergrau
RAL 7046 Telegrau 2
RAL 7047 Telegrau 4
RAL 7048 Perlmausgrau
RAL 8001 Ockerbraun
RAL 8003 Lehm Braun
RAL 8007 Rehbraun
RAL 8011 Nussbraun
RAL 8014 Sepiabraun
RAL 8016 Mahagonibraun
RAL 8017 Schokoladenbraun
RAL 8019 Graubraun
RAL 8022 Schwarzbraun
RAL 8028 Terrabraun
RAL 9001 Cremeweiß
RAL 9003 Signalweiß
RAL 9005 Tiefschwarz
RAL 9010 Reinweiß

 RAL 1013	 RAL 1015	 RAL 2000	 RAL 3003	 RAL 3004	 RAL 3005
 RAL 3011	 RAL 5011	 RAL 5014	 RAL 6005	 RAL 6009	 RAL 7001
 RAL 7004	 RAL 7011	 RAL 7012	 RAL 7015	 RAL 7021	 RAL 7022
 RAL 7024	 RAL 7035	 RAL 7036	 RAL 7037	 RAL 7038	 RAL 7039
 RAL 7040	 RAL 7046	 RAL 7047	 RAL 7048	 RAL 8001	 RAL 8003
 RAL 8007	 RAL 8011	 RAL 8014	 RAL 8016	 RAL 8017	 RAL 8019
 RAL 8022	 RAL 8028	 RAL 9001	 RAL 9003	 RAL 9005	 RAL 9010

## Eloxal, Pulver, Folierung – je nach System

	Vorbaurollladen Vorbauraffstoren Modulraffstoren	Aufsatzraffstoren	Aufsatzrollladen	Mini-Aufsatzrollladen und Sanierungsrollladen
Eloxal C0-35*	<ul style="list-style-type: none"> <li>• Führungsschienen</li> <li>• Kastenmaterial (nur stranggepresst)</li> <li>• Alu-Winkel</li> <li>• Endstab</li> </ul>	<ul style="list-style-type: none"> <li>• Aluminium Führungsschienen</li> <li>• Aluminium Revisionsblende</li> </ul>	<ul style="list-style-type: none"> <li>• Aluminium Führungsschienen</li> <li>• Aluminium Revisionsblende (PURO 2.XR)</li> </ul>	<ul style="list-style-type: none"> <li>• Aluminium Führungsschienen</li> </ul>
ROMA Farb- kollektion (Pulver)	<ul style="list-style-type: none"> <li>• Führungsschienen</li> <li>• Kastenmaterial (stranggepresst)</li> <li>• Alu-Winkel</li> <li>• Endstab</li> <li>• Blendenkappen</li> <li>• Verschlusskappen</li> <li>• Abstandhalter</li> </ul>	<ul style="list-style-type: none"> <li>• Aluminium Bauteile</li> <li>• Verschlussplatten</li> <li>• Führungsschienen</li> <li>• Abschlusswinkel</li> </ul>	<ul style="list-style-type: none"> <li>• Aluminium Bauteile</li> <li>• Verschlussplatten</li> <li>• Führungsschienen</li> <li>• Abschlusswinkel (Abschlusschienenverbreiterung innen immer weiß)</li> </ul>	<ul style="list-style-type: none"> <li>• Aluminium Führungsschienen</li> <li>• Außenblende</li> </ul>
Folierung*	<ul style="list-style-type: none"> <li>• Führungsschiene 53 x 42 mm und 53 x 22 mm</li> </ul>	<ul style="list-style-type: none"> <li>• Führungsschiene 33 x 81 mm und 30 x 17 mm Insektenschutzgitter</li> </ul>	<ul style="list-style-type: none"> <li>• Revisionsdeckel</li> <li>• Kastendeckel</li> <li>• Kunststoff-Führungsschienen (nicht bei PURO 2.XR)</li> <li>• Bodenbrettleiste</li> <li>• Bodenbrettverstärkung</li> <li>• Führungsschiene 30 x 17 mm Insektenschutzgitter</li> </ul>	<ul style="list-style-type: none"> <li>• Kastenmaterial (außer Kopfstücke)</li> <li>• Kunststoff-Führungsschienen</li> <li>• Bodenbrettleiste</li> <li>• Bodenbrettverstärkung</li> <li>• EasyFix</li> </ul>

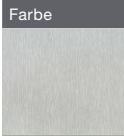
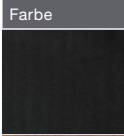
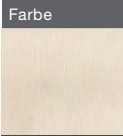


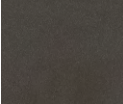
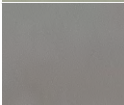

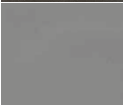
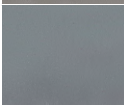

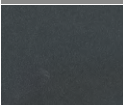
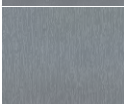


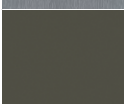

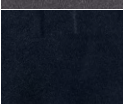
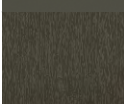



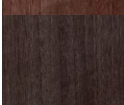


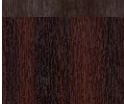
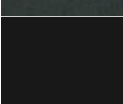
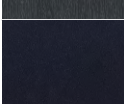

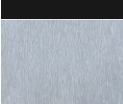
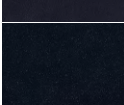


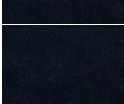
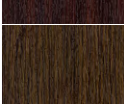









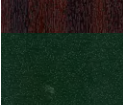


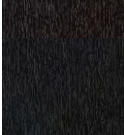

	Fassadenraffstoren	Vorbautextilscreens	Aufsatztextilscreens
Eloxal C0-35*	<ul style="list-style-type: none"> <li>• Blenden</li> <li>• Führungsschienen</li> <li>• Alu-Winkel</li> <li>• Endleiste</li> </ul>	<ul style="list-style-type: none"> <li>• Kastenblenden</li> <li>• Alu-Winkel</li> <li>• Führungsschienen</li> <li>• Fallstab</li> <li>• Unterkonstruktionsrohre</li> </ul>	<ul style="list-style-type: none"> <li>• Führungsschienen</li> <li>• Fallstab</li> <li>• Vorder- und Oberteil Alu, außen (RA zipSCREEN)</li> <li>• Alu-Winkel (RA zipSCREEN)</li> <li>• Aluminium Revisionsblende (PURO 2.XR-zip)</li> </ul>
ROMA Farb- kollektion (Pulver)	<ul style="list-style-type: none"> <li>• Blenden</li> <li>• Führungsschienen mit Verschlussplatten</li> <li>• Halter</li> <li>• Alu-Winkel</li> <li>• Endleiste</li> </ul>	<ul style="list-style-type: none"> <li>• Blendenkappen</li> <li>• Kastenblenden</li> <li>• Alu-Winkel</li> <li>• Führungsschienen mit Verschlussplatte</li> <li>• Fallstab</li> <li>• Schwertschuhkonsolen</li> <li>• Unterkonstruktionsrohre</li> </ul>	<ul style="list-style-type: none"> <li>• Führungsschienen mit Verschlussplatte</li> <li>• Fallstab</li> <li>• Vorder- und Oberteil Alu, außen</li> <li>• Alu-Winkel</li> </ul>
Folierung*			<ul style="list-style-type: none"> <li>• Innenblenden</li> <li>• Innen-Oberteil</li> <li>• Bodenbrett</li> <li>• EasyFix</li> <li>• Führungsschiene 30 x 17 mm Insektenschutzgitter</li> </ul>

### Hinweis

Werden Elemente in Eloxal bestellt, wird das eloxierbare Material entsprechend eloxiert. Nicht eloxierbare, aber beschichtbare Anbauteile werden dann in einem passenden Pulver einbrennlackiert (z. B. Druckguss-Blendenkappen und geschweißten Gehrungsecken). Farbabweichungen zueinander gegeben.

## Trenddekore\* Aufsatzrollladen

### Dekore für Aufsatzrollladen in Kunststoffbauweise für Kasten, Führungsschienen und Kunststoffteile

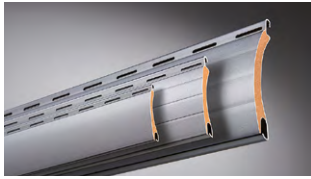
Farbe	Bezeichnung	Farbe	Bezeichnung	Farbe	Bezeichnung
	Lichtgrau 7251.05-167 Renolit		Black Ulti -Matt 47097.5047 Renolit		Creme F456-5054 Hornschuch
	Achatgrau 7038.05-083 Renolit		Irish Oak 3211.005-167 Renolit		Quarzgrau SFTN F436-7047 Hornschuch
	Signalgrau 7004.05-083 Renolit		Bergkiefer 3069.041-167 Renolit		Quarzgrau SFTN matt F436-6047 Hornschuch
	Grau 7155.05-083 Renolit		Oregon 4 1192.001-167 Renolit		Basaltgrau SFTN F436-7048 Hornschuch
	Grau 7155.05-167 Renolit		Streifen-Douglasie 3152.009-167 Renolit		ALUX DB 703 F436-1014 Hornschuch
	Quarzgrau 7039.05-183 Renolit		Golden-Oak 2178.001-167 Renolit		Anthrazitgrau SFTN F436-7003 Hornschuch
	Quarzgrau 7039.05-167 Renolit		Siena Rosso 49233 glatt Renolit		Anthrazitgrau F436-5003 Hornschuch
	Basaltgrau 7012.05-083 Renolit		Siena Noce 49237 glatt Renolit		Schwarzgrau SFTN matt F436-6023 Hornschuch
	Basaltgrau 7012.05-167 Renolit		Sapeli 2065.021-167 Renolit		Jet Black matt F446-6062 Hornschuch
	Schiefergrau 7015.05-083 Renolit		Eiche Dunkel 2052.089-167 Renolit		Metbrush Aluminium F436-1001 Hornschuch
	Schiefergrau 7015.05-167 Renolit		Mahagoni 2097.013-167 Renolit		Metbrush Anthrazit F436-1006 Hornschuch
	Anthrazitgrau 7016.05-083 Renolit		Eiche Rustikal 1 3149.008-167 Renolit		Eiche Kolonial F436-2076 Hornschuch
	Anthrazitgrau 7016.05-809700 Renolit		Nussbaum V 2178.007-167 Renolit		Eiche Mocca F436-2075 Hornschuch
	Anthrazitgrau 7016.05-167 Renolit		Mooreiche ST-F 3167.004-167 Renolit		Macoree F436-2001 Hornschuch
	Anthrazitgrau Ulti -Matt 7016.05047 Renolit		Moosgrün 6005.05-167 Renolit		Tannengrün F436-5021 Hornschuch
	Schokobraun 8875.05-167 Renolit		Dunkelgrün 6125.05-167 Renolit		
	Schwarzbraun 8518.05-167 Renolit		Brillantblau 5007.05-167 Renolit		

\* Verwendungsmöglichkeiten siehe jeweilige Systeme  
 Farbabweichungen sind drucktechnisch möglich. Bitte nutzen Sie für Entscheidungen immer Originalfarbmuster.

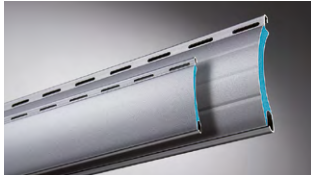
## Sonderdekore (Mehrpreis) Aufsatzrollladen

Farbe	Bezeichnung	Farbe	Bezeichnung	Farbe	Bezeichnung	Farbe	Bezeichnung
	PX White Ash 02.12.91.000017 Renolit		Rustic Cherry 3214007 Renolit		Monumentenblau 5004.05-167 Renolit		Schwarzbraun F436-5010 Hornschuh
	Lichtgrau 7251.05-083 Renolit		Soft Cherry 3214.009-167 Renolit		Verkehrsweiß SFTN F456-7030 Hornschuh		Woodec Alpine F470-3002 Hornschuh
	Achatgrau 7038.05 Renolit		Cherry Blossom 3214.008-195 Renolit		Altweiß F456-5053 Hornschuh		Woodec Concrete F470-3003 Hornschuh
	Betongrau 7023.05-167 Renolit		Macore 3162002 Renolit		Antikweiß F426-9009 Hornschuh		Woodec Oak malt F470-3001 Hornschuh
	Hazy Grey Finess 49124 Renolit		Eiche Natur FL-G 3118.076-167 Renolit		Hellelfenbein F436-5056 Hornschuh		Birke Rose F436-3031 Hornschuh
	Pyrite 02.12.17.000001- 119501 Renolit		Eiche Hell 2052090 Renolit		Papyrusweiß F456-5058 Hornschuh		Oregon 3 F436-2053 Hornschuh
	Quarz Platin 1293.002-195 Renolit		Eiche ST-G 3156003 Renolit		Achatgrau F463-7037 Hornschuh		Walnuss Amaretto F436-3058 Hornschuh
	Crown Platinum 1293.001-195 Renolit		Eiche ST-F 3167002 Renolit		Titanium SFTN F436-7049 Hornschuh		Anegré goldbraun F436-2022 Hornschuh
	Earl Platin 1293.010-195 Renolit		Eiche Dunkel 2140006 Renolit		Schiefergrau F436-6050 Hornschuh		Cherry Amaretto F436-3043 Hornschuh
	Gale Grey Finess 49122 Renolit		Eiche Grau 2140005 Renolit		Schiefergrau genarbt F436-5050 Hornschuh		Sapeli TPFR F436-2085 Hornschuh
	Ginger Oak 3.0078004-102200 Renolit		Black Cherry 3202.001-167 Renolit		Quarzgrau F436-1005 Hornschuh		Metbrush Silver F436-1002 Hornschuh
	Oregon 3 2115008 Renolit		Maroni Braun 8099.05-167 Renolit		Anthrazitgrau mattex F470-6003 Hornschuh		Alux Graualuminium F436-1016 Hornschuh
	Shogun AC 9.0049197 Renolit		Hellrot 3054.05 Renolit		Basaltgrau mattex F470-6048 Hornschuh		Metbrush Platin F436-1004 Hornschuh
	Winchester XA 49240 Renolit		Rubinrot 3003.05 Renolit		Fenstergrau mattex F470-6066 Hornschuh		
	Douglasie 3069037 Renolit		Dunkelrot 3081.05 Renolit		Umbragrau mattex F470-6065 Hornschuh		
	Shogun AD 9.0049195 Renolit		Weinrot 3005.05 Renolit		DB 703 mattex F470-1014 Hornschuh		
	Shogun AF 9.0049198 Renolit		Stahlblau 5150.05 Renolit		Jet Black mattex F476-6062 Hornschuh		

# ALUMINO Rolladenprofile



ALUMINO, doppelwandig, umweltfreundlich ausgeschäumt (orange)



ALUMINO protect, doppelwandig, umweltfreundlich stabil hartgeschäumt (blau)

**Zusatzhinweis:**

Bei dunklen Farben fallen optische Beeinträchtigungen wie Kratzer stärker auf.

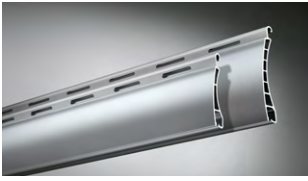
ALUMINO Profile		34		37		37 protect		44		52		52 protect		55	
Farbe / Ausführung		Rillen		Rillen		Rillen		Rillen		Rillen		Rillen		Rillen	
		mit	ohne	mit	ohne	mit	ohne	mit	ohne	mit	ohne	mit	ohne	mit	ohne
	102 Lichtgrau		■	■	■		■	■		■	■		■	■	
	103 Grau		■	■	■		■	■		■	■		■	■	
	106 Anthrazitgrau (~ RAL 7016)		■	■	■		■	■		■	■		■	■	
	108 Cremeweiß		■	■	■		■	■		■	■		■	■	
	109 Silber (~ RAL 9006)		■	■	■		■	■		■	■		■	■	
	110 Beige		■	■	■		■	■		■	■		■	■	
	128 ROMA 9016 (~ RAL 9016)		■	■	■		■	■		■	■		■	■	
	111 Elfenbein				■			■			■				■
	112 Sarotti				■			■			■				■
	113 Holz hell				■			■			■				■
	115 Holz dunkel				■			■			■				■
	117 Purpurrot (~ RAL 3004)				■						■				
	120 Tannengrün (~ RAL 6009)				■						■				
	121 Moosgrün (~ RAL 6005)				■						■				
	124 Stahlblau (~ RAL 5011)				■						■				
	125 Graualuminium (~ RAL 9007)		■		■			■			■				
	126 DB 703		■		■			■			■				
	127 Golden Oak				■						■				
	131 Schwarzgrau (~ RAL 7021)				■										
	132 Tiefschwarz (~ RAL 9005)				■						■				
	133 Quarzgrau (~ RAL 7039)				■						■				
	RAL/NCS			■	■						■	■			

Harmonisch zu den Elementfarben der ROMA Farb-Harmonie

■ Standard  
 ■ optional ohne Mehrpreis  
 ■ optional (Mehrpreis und verlängerte Lieferzeit)

Farbabweichungen sind drucktechnisch möglich. Bitte benutzen Sie für Entscheidungen immer Original-Farbmuster.

## Kunststoff-Rollladenprofile



Kunststoff, extrudiert

### Hinweis

Kunststoff-Profile wirken bei direkter Sonneneinstrahlung leicht transluzent. Zur Vermeidung von Stauhitze sind Kunststoff-Panzer, bei direkter Sonneneinstrahlung, mit geöffneten Lichtschlitzen zu verwenden, siehe Bedienungs- und Pflegeanleitung.“

### Zusatzhinweis:

Bei dunklen Farben fallen optische Beeinträchtigungen wie Kratzer stärker auf.

Kunststoffprofile		K37		14/53	
Farbe / Ausführung		Rillen		Rillen	
		mit	ohne	mit	ohne
	102 Lichtgrau	■	■	■	■
	103 Grau	■	■	■	■
	108 Cremeweiß	■	■	■	■
	110 Beige	■	■	■	■
	114 Braun meliert*	■	■	■	■
	128 ROMA 9016 (~ RAL 9016)	■	■	■	■

■ Standard

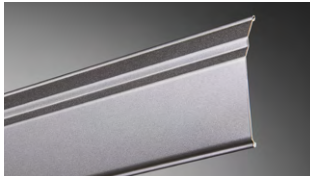
■ optional

\* Bedingt farbecht bei direkter Sonneneinstrahlung

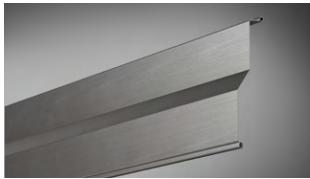
Farbabweichungen sind drucktechnisch möglich. Bitte benutzen Sie für Entscheidungen immer Original-Farbmuster.



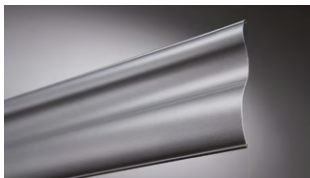
## Raffstorenlamellen



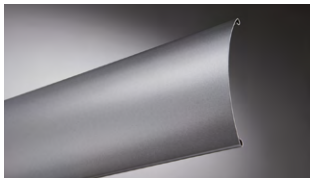
Comfort & Design Lamelle CDL



Z-Lamelle ZL



Dreibogenlamelle DBL




Gebördelte Lamelle GL



Flachlamelle FL

Aluminium-Lamellen		CDL 70	ZL 81	DBL 85	DBL 70	GL 85	GL 80	GL 60	FL 80	FL 60
	351 Lichtgrau	■	■	■	■	■	■			
	353 Graualuminium (~ RAL 9007)	■	■	■	■	■	■	■	■	■
	354 Anthrazitgrau (~ RAL 7016)	■	■	■	■	■	■	■	■	■
	355 DB 703	■	■	■	■	■	■	■	■	■
	356 Verkehrsweiß (~ RAL 9016)	■	■	■	■	■	■	■	■	■
	359 Cremeweiß (~RAL 9001)	■	■	■	■	■	■			
	360 Weißaluminium (~RAL 9006)	■	■	■	■	■	■	■	■	■
	361 Beige	■	■	■	■	■	■			
	362 Sarotti	■	■	■	■	■	■	■	■	■
	363 Mittelbronze (~C33)	■	■	■	■	■	■			
	364 Grau	■	■	■	■	■	■	■	■	■
	368 Schwarz (~ RAL 9005)	■	■	■	■	■	■			
	369 Quarzgrau (~ RAL 7039)	■	■	■	■	■	■			
	315 Silber - matt, gebürstet*	■	■	■	■					
	316 Bronze - matt, gebürstet*	■	■	■	■					
	317 Dunkelgrau - matt, gebürstet*	■	■	■	■					
	RAL/NCS	■	■	■	■	■	■	■	■	■

 Harmonisch zu den Elementfarben der ROMA Farb-Harmonie

■ Standard  
 ■ optional (Mehrpreis und verlängerte Lieferzeit)  
 \* Mehrpreis

Farbabweichungen sind drucktechnisch möglich. Bitte benutzen Sie für Entscheidungen immer Original-Farbmuster.

### Zusatzhinweis:

Bei dunklen Farben fallen optische Beeinträchtigungen wie Kratzer stärker auf.

Die Comfort & Design Lamelle CDL 70, die Dreibogenlamelle DBL 85/DBL 70, die gebördelte Lamelle GL 60/GL 80/GL 85 und die Flachlamelle FL 60/FL 80 können in RAL-/NCS-Behangfarben beschichtet werden. Mehrpreis!



### Hinweis Farbabstimmung:

Aufzugsbänder sowie Leiterkordeln sind außer in Schwarz optional auch in Grau lieferbar.

### Hinweis Farben:

Die Farben der Raffstorenlamellen unterscheiden sich von den Rollladenprofilfarben. Dies wird bedingt durch den Glanzgrad und die Struktur. Geringfügige Abweichungen – selbst bei identischen RAL-Nummern – sind möglich. Lieferzeit von Sonderfarben auf Anfrage.

### Übersicht

#### Glasfasergewebe (flexible Gewebe)

Gewebe aus PVC-ummantelten Glasfasergarnen. Mit Ausrüstung für lange Haltbarkeit und leichte Reinigung.

##### Abb. 1: Serge 5 % (Serge 600)

Ihre Wahl für zipSCREEN Anlagen. Das Standardgewebe mit 5 % Öffnungsfaktor bietet ausgewogenen und guten Sonnen-/Blendschutz sowie Transparenz (Brandschutzklasse B1).

##### Abb. 2: Serge 1 %

Ihre Wahl für zipSCREEN Anlagen. Das Gewebe mit ca. 1-2 % Öffnungsfaktor bietet sehr guten Blendschutz bei reduzierter Transparenz (Brandschutzklasse B1). Mehrpreisgruppe 1

##### Abb. 3: Serge 10 %

Ihre Wahl für zipSCREEN Anlagen. Das Gewebe mit 10 % Öffnungsfaktor bietet hohe Transparenz bei reduziertem Sonnenschutz und wenig Blendschutz (Brandschutzklasse B1). Mehrpreisgruppe 1

##### Abb. 4: Serge 0 % (blickdicht)

Das Gewebe mit 0 % Öffnungsfaktor. Vor allem für Schlaf- oder Konferenzräume, wenn eine Abdunkelung bzw. Blickdichtigkeit gewünscht ist. Lichtreflexionen/Lichteintritt immer über die zipSCREEN Anlage vorhanden! (Gewebe ist blickdicht und lichtundurchlässig; Brandschutzklasse B1). Bei Einsatz in zipSCREEN Anlagen tritt leichte Wellenbildung im Randbereich auf, Elementmaße sind begrenzt und Lichteintritt über die Anlage vorhanden. Mehrpreisgruppe 2



#### Polyestergewebe (flexibel und starr)

##### Abb. 5: Veozip 5 % (flexibles Gewebe, Farbe „Seelöwe“)

Ihre Wahl für zipSCREEN Anlagen. Das Gewebe mit 5 % Öffnungsfaktor und textilem Aussehen und Haptik, bietet ausgewogenen und guten Sonnen-/Blendschutz sowie Transparenz (Brandschutzklasse B1). Max. Elementbreite ist begrenzt.

##### Soltis Gewebe (starre Gewebe)

Gewebe aus hochfesten Polyestergarnen, in beide Richtungen vorgereckt und PVC-fixiert (Preconstraint-Verfahren).

##### Abb. 6: Soltis Perform 92 (Farbe „kieselstein“)

Ihre Wahl für rollSCREEN Anlagen als idealen Kompromiss aus Wärmeschutz, Sichtkontakt, Blendschutz und Sichtschutz (Brandschutzklasse B1). Bei Einsatz in zipSCREEN Anlagen tritt verstärkte Wellenbildung im Randbereich auf und max. Elementhöhe begrenzt.

##### Abb. 7: Soltis Harmony 88 (Farbe „kieselstein“)

Ihre Wahl für rollSCREEN Anlagen. Das Gewebe ermöglicht einen guten Sichtkontakt bei gleichzeitigem Wärmeschutz. Gute Sicht nach außen, aber wenig Blendschutz und Sichtschutz bei Nacht (Brandschutzklasse B1). Bei Einsatz in zipSCREEN Anlagen tritt verstärkte Wellenbildung im Randbereich auf und max. Elementhöhe begrenzt.



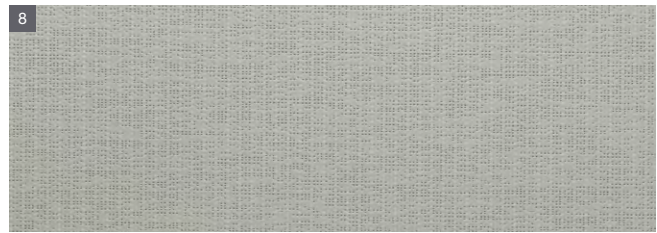




**Abb. 8: Soltis Opaque B92 (Farbe „kieselstein“)**

Ihre Wahl für rollSCREEN Anlagen. Das Gewebe entspricht starkem Wunsch nach Blend- und Sichtschutz, ohne Sichtkontakt nach außen. Eine gute Wahl, kommt es auf Abdunkelung oder Blickdichtheit an – z. B. bei Schlaf- oder Konferenzräumen (Brandschutzklasse B1). Bei Einsatz in zipSCREEN Anlagen tritt verstärkte Wellenbildung im Randbereich auf und Lichtreflexionen/Lichteintritt immer vorhanden und max. Elementhöhe begrenzt. Mehrpreisgruppe 2

Polyestergewebe



**Acrylgewebe (flexible Gewebe)**

**Abb. 9: Twilight Comfort**

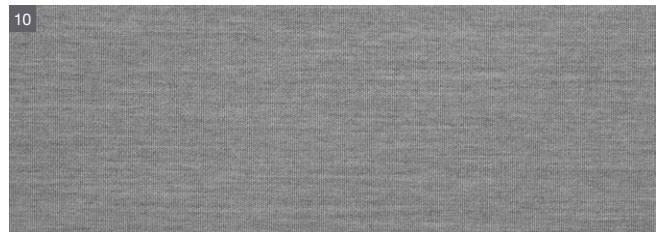
Ihre Wahl für zipSCREEN Anlagen. Das PVC-freie Acrylgewebe mit textilem Aussehen und Haptik bietet ausgewogenen und guten Sonnen-/Blendschutz sowie Transparenz (keine Brandschutzklasse).

Acrylgewebe



**Abb. 10: Infinity**

Ihre Wahl für zipSCREEN Anlagen. Das PVC-freie Acrylgewebe bietet Blend- und Sichtschutz aber keinen Sichtkontakt nach außen (keine Brandschutzklasse). Schattenrisse vor allem bei hellen Geweben möglich.



**Sondergewebe Weitere Glasfaser und Sondergewebe (meistens Mehrpreis)**

**Abb. 11: Gewebe, kombiniert mit Sichtfenster**

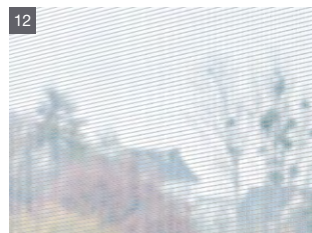
Serge 1 %, Serge 5 % und Serge 10 %  
Spezial-Kombinationsgewebe aus Serge mit PVC-Sichtfensteranteil für einen freien Blick in den Garten.  
Nur im System zipSCREEN.2 möglich, bei begrenzten Elementmaßen und gegen Elementmehrpreis.

Spezialgewebe



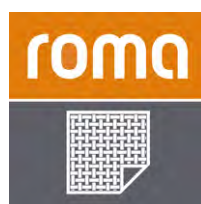
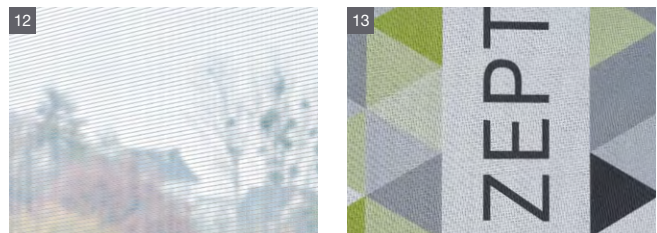
**Abb. 12: Insektenschutzgewebe**

Spezial-Gewebe für Schutz gegen fliegende Insekten.  
Nur im System zipSCREEN.2 möglich, bei begrenzten Elementmaßen (keine Sonnenschutzwirkung).



**Abb. 13: Bedrucktes Gewebe (Mehrpreis auf Anfrage)**

Bestimmte Gewebe können z.B. mit Logos, Bildern, Text als Werbung für Gewerbeobjekte oder mit Fotos als Gestaltung ausgestattet werden. Wir bedrucken Textilscreens in einem digitalen, mehrfarbigen Druckverfahren, vergleichbar mit dem Drucken von Fotos auf Papier. Standardmäßig wird ein weißes Gewebe bedruckt, es ist auch die Bedruckung von farbigen Geweben möglich.



**ROMA Gewebe-Finder**

Schieben, wählen, fertig. Der Gewebe-Finder für ROMA Textilscreens macht's möglich. Die Wahl des richtigen Gewebes fällt nicht immer leicht: Spezial- oder Polyestergewebe, weiß oder rot, mit hohem Sichtschutz oder mit gutem Durchblick – das sind nur ein paar Fragen, die man in der Beratung mit den Bauherren diskutieren muss. Damit Sie diese Themen in Zukunft schneller abklären können, gibt es den ROMA Gewebe-Finder. Mit praktischen Schiebereglern können Sie den vier wichtigsten Eigenschaften – Sichtschutz bei Nacht, Sichtkontakt nach außen, sommerlicher Wärmeschutz und Blendschutz – die gewünschte Priorität zuordnen.

[www.roma.de/gewebe-finder](http://www.roma.de/gewebe-finder)









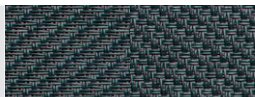
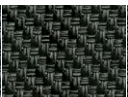


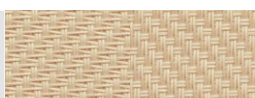
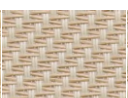





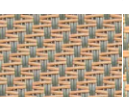
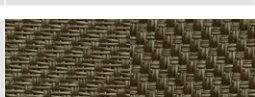
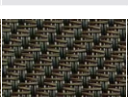
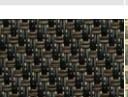
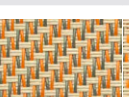
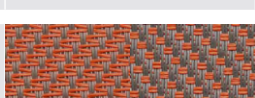

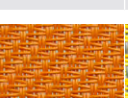

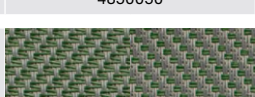

**Hinweis**  
Den kompletten Gewebeberater finden Sie auch im Kompendium ab Seite 688

## GEWEBE

### Glasfasergewebe

**Serge 5 %** (Serge 600)  
(flexibles Gewebe)

Ihre Wahl für zipSCREEN Anlagen.  
Das Standardgewebe mit 5 % Öffnungsfaktor bietet ausgewogenen und guten Sonnen-/Blendschutz sowie Transparenz. In großer Farbauswahl verfügbar (Brandschutzklasse B1).

								
<b>Name</b>	weiß / weiß *		weiß / perlgrau		grau / weiß *		grau / weiß-pearlgrau	
Oberseite (1) / Unterseite (2)	1	2	1	2	1	2	1	2
Artikelnummer	4850160		4850180		4850020		4850120	
								
<b>Name</b>	perlgrau / perlgrau *		austernschale		grau / grau *		grau / kohle *	
Oberseite (1) / Unterseite (2)	1	2	1	2	1	2	1	2
Artikelnummer	4850300		4850480		4850010		4850080	
								
<b>Name</b>	anthrazitgrau		kohle / kohle *		pures schwarz		leinen / weiß	
Oberseite (1) / Unterseite (2)	1	2	1	2	1	2	1	2
Artikelnummer	4854670		4850420		4854660		4850340	
								
<b>Name</b>	leinen / leinen		leinen / sand		sand / weiß		leinen / perlgrau	
Oberseite (1) / Unterseite (2)	1	2	1	2	1	2	1	2
Artikelnummer	4850370		4850350		4850200		4850360	
								
<b>Name</b>	weicher ton		sandstein		grau / sand		sand / bronze	
Oberseite (1) / Unterseite (2)	1	2	1	2	1	2	1	2
Artikelnummer	4850490		4850500		4850030		4850220	
								
<b>Name</b>	bronze / bronze		kohle / bronze		leinen / grau-gold		maroon	
Oberseite (1) / Unterseite (2)	1	2	1	2	1	2	1	2
Artikelnummer	4850440		4850430		4850400		4854630	
								
<b>Name</b>	grau / mandarine		ROMA orange		grau / gelb		grau / gelb-grün	
Oberseite (1) / Unterseite (2)	1	2	1	2	1	2	1	2
Artikelnummer	4850050		4852500		4850060		4850150	
								
<b>Name</b>	palm		grau / azurblau					
Oberseite (1) / Unterseite (2)	1	2	1	2				
Artikelnummer	4854610		4850070					



**Serge 5 % (Serge 600)**  
 (flexibles Gewebe)  
 Gewebe mit längerer Lieferzeit

Ihre Wahl für zipSCREEN Anlagen.  
 Das Standardgewebe mit 5 % Öffnungsfaktor bietet ausgewogenen und guten Sonnen-/Blendschutz sowie Transparenz. In großer Farbauswahl verfügbar (Brandschutzklasse B1).

Name	weiß / weiß-perlgrau		perlgrau / weiß		grau / perlgrau-azurblau		perlgrau / azurblau	
Oberseite (1) / Unterseite (2)	1	2	1	2	1	2	1	2
Artikelnummer	4850190		4850270		4850130		4850310	

Name	shade		lagoon		perlgrau / weiß-sand		sand / sand	
Oberseite (1) / Unterseite (2)	1	2	1	2	1	2	1	2
Artikelnummer	4854650		4854640		4850330		4850210	

Name	safari		leinen / lichen		nasser sand		entenei	
Oberseite (1) / Unterseite (2)	1	2	1	2	1	2	1	2
Artikelnummer	4854580		4850380		4850470		4850460	

Name	jade Fluss		moos		mango		grau / gold	
Oberseite (1) / Unterseite (2)	1	2	1	2	1	2	1	2
Artikelnummer	4850450		4854600		4854620		4850040	

Name	leinen / bordeaux		coconut		grau / grün		grau / türkis	
Oberseite (1) / Unterseite (2)	1	2	1	2	1	2	1	2
Artikelnummer	4850390		4854590		4850090		4850100	

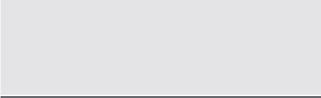

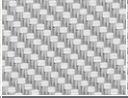
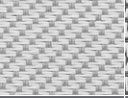

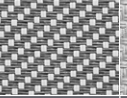


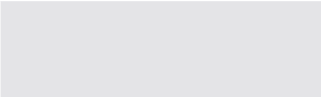
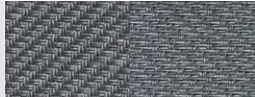

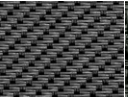




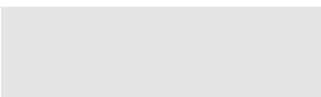

# Planungshilfen

## GEWEBE

### Glasfasergewebe

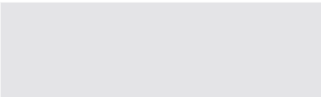







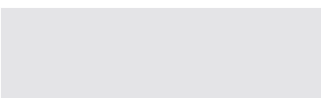
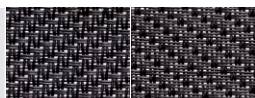


**Serge 1 %**  
(flexibles Gewebe)  
(Mehrpreisgruppe 1)

Ihre Wahl für zipSCREEN Anlagen. Das Gewebe mit ca. 1-2 % Öffnungsfaktor bietet sehr guten Blendschutz bei reduzierter Transparenz. Vor allem für Räume mit erhöhtem Blendschutzbedarf geeignet (Brandschutzklasse B1).

								
Name	weiß / weiß *		weiß / perlgrau		grau / weiß *		perlgrau / perlgrau *	
Oberseite (1) / Unterseite (2)	1	2	1	2	1	2	1	2
Artikelnummer	4853730		4854520		4854530		4853760	
								
Name	grau / grau *		grau / kohle *		kohle / kohle *		leinen / leinen	
Oberseite (1) / Unterseite (2)	1	2	1	2	1	2	1	2
Artikelnummer	4853770		4854540		4853790		4853740	
								
Name	bronze / bronze							
Oberseite (1) / Unterseite (2)	1	2						
Artikelnummer	4853780							

**Serge 10 %**  
(flexibles Gewebe)  
(Mehrpreisgruppe 1)

Ihre Wahl für zipSCREEN Anlagen. Das Gewebe mit 10 % Öffnungsfaktor bietet hohe Transparenz bei reduziertem Sonnenschutz und wenig Blendschutz (Brandschutzklasse B1).

								
Name	weiß / weiß *		grau / weiß *		perlgrau / perlgrau *		grau / grau *	
Oberseite (1) / Unterseite (2)	1	2	1	2	1	2	1	2
Artikelnummer	4854790		4854770		4854800		4854760	
								
Name	grau / kohle *		kohle / kohle *					
Oberseite (1) / Unterseite (2)	1	2	1	2				
Artikelnummer	4854780		4854810					



**Serge 0 % (blickdicht)**  
(flexibles Gewebe)  
(Mehrpreisgruppe 2)

Ihre Wahl für zipSCREEN Anlagen. Das Gewebe mit 0 % Öffnungsfaktor. Vor allem für Schlaf- oder Konferenzräume, wenn eine Abdunkelung bzw. Blickdichtigkeit gewünscht ist (Brandschutzklasse B1).

Bei Einsatz in zipSCREEN Anlagen tritt leichte Wellenbildung im Randbereich auf und Lichtreflexionen/Lichteintritt sind immer vorhanden. Elementmaße sind begrenzt.

Name	weiß / weiß *		weiß / perlgrau		grau / weiß *		perlgrau / perlgrau *	
Oberseite (1) / Unterseite (2)	1	2	1	2	1	2	1	2
Artikelnummer	4854680		4854690		4854710		4854700	
Name	austernschale		grau / grau *		grau / kohle *		kohle / kohle *	
Oberseite (1) / Unterseite (2)	1	2	1	2	1	2	1	2
Artikelnummer	4854720		4854730		4854740		4854750	


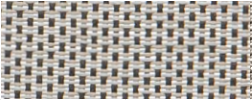


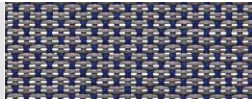






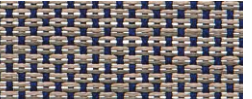



## GEWEBE

### Polyestergewebe

**Veozip 5 %**  
(flexibles Gewebe)  
Gewebe mit längerer Lieferzeit

Ihre Wahl für zipSCREEN Anlagen. Das Gewebe mit 5 % Öffnungsfaktor, textilem Aussehen und Haptik bietet ausgewogenen und guten Sonnen-/Blendschutz sowie Transparenz (Brandschutzklasse B1). Max. Elementbreite ist begrenzt.

**Hinweis**  
Maximale Elementbreite = 4000 mm

								
Name	frostweiß		edelweiß		natur		mondlandschaft	
Oberseite (1) / Unterseite (2)	1	2	1	2	1	2	1	2
Artikelnummer	4854960		4854970		4854990		4855030	
								
Name	seeigel		vulkan		sandelholz		grauer pfeffer	
Oberseite (1) / Unterseite (2)	1	2	1	2	1	2	1	2
Artikelnummer	4855050		4855070		4855080		4855090	
								
Name	graphitschwarz		kumulus		makadamia		mistral	
Oberseite (1) / Unterseite (2)	1	2	1	2	1	2	1	2
Artikelnummer	4855100		4854980		4855000		4855010	
								
Name	tundra		seelöwe		schatten			
Oberseite (1) / Unterseite (2)	1	2	1	2	1	2		
Artikelnummer	4855020		4855040		4855060			



**Soltis Perform 92**  
(starres Gewebe)

Ihre Wahl für rollSCREEN Anlagen als idealen Kompromiss aus Wärmeschutz, Sichtkontakt, Blendschutz und Sichtschutz (Brandschutzklasse B1).

Bei Einsatz in zipSCREEN Anlagen tritt verstärkte Wellenbildung im Randbereich auf und max. Elementhöhe begrenzt.

Name	weiß		kieselstein	alu / anthrazit	anthrazit	
Oberseite (1) / Unterseite (2)	1	2	1	2	1	2
Artikelnummer	4851090		4851340	4851190		4851120

Name	sandbeige	
Oberseite (1) / Unterseite (2)	1	2
Artikelnummer	4851210	

**Soltis Perform 92**  
(starres Gewebe)  
Gewebe mit längerer Lieferzeit

Ihre Wahl für rollSCREEN Anlagen als idealen Kompromiss aus Wärmeschutz, Sichtkontakt, Blendschutz und Sichtschutz (Brandschutzklasse B1).

Bei Einsatz in zipSCREEN Anlagen tritt verstärkte Wellenbildung im Randbereich auf und max. Elementhöhe begrenzt.

Name	schneeweiß		alu / weiß	alu / alu	alu / mittelgrau	
Oberseite (1) / Unterseite (2)	1	2	1	2	1	2
Artikelnummer	4855170		4851140	4851130		4851200

Name	wolkengrau	metall gehämmert	himmelgrau	beton	
Oberseite (1) / Unterseite (2)	1	2	1	2	
Artikelnummer	4851470	4851100	4855230		4851330

Name	champagner	alu / seidenfarben	shea	quarz	
Oberseite (1) / Unterseite (2)	1	2	1	2	
Artikelnummer	4851360	4851110	4855200		4855190

Name	hanf	pfeffer	taupe	kupfer	
Oberseite (1) / Unterseite (2)	1	2	1	2	
Artikelnummer	4851400	4851050	4855210		4851490

Name	dunkelgrau	havannabraun	bronze	tiefschwarz	
Oberseite (1) / Unterseite (2)	1	2	1	2	
Artikelnummer	4855220	4851410	4851080		4855180

# Planungshilfen

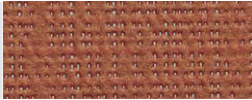


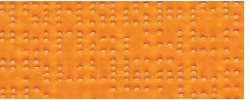







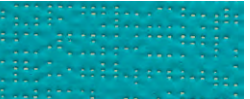

## GEWEBE

### Polyestergewebe

#### Soltis Perform 92

(starres Gewebe)

Gewebe mit längerer Lieferzeit

								
Name	ziegelrot		rot		tiefrot		orange	
Oberseite (1) / Unterseite (2)	1	2	1	2	1	2	1	2
Artikelnummer	4855260		4851540		4855270		4851530	
								
Name	butterblumengelb		gold		anis		moosgrün	
Oberseite (1) / Unterseite (2)	1	2	1	2	1	2	1	2
Artikelnummer	4851320		4851480		4851260		4851270	
								
Name	graugrün		tennisgrün		käfer		lagune	
Oberseite (1) / Unterseite (2)	1	2	1	2	1	2	1	2
Artikelnummer	4855240		4855250		4851240		4851280	
								
Name	blau							
Oberseite (1) / Unterseite (2)	1	2						
Artikelnummer	4855280							





**Soltis Harmony 88**  
(starres Gewebe)

Ihre Wahl für rollSCREEN Anlagen. Das Gewebe ermöglicht einen guten Sichtkontakt bei gleichzeitigem Wärmeschutz.  
Gute Sicht nach außen, aber wenig Sichtschutz bei Nacht und Blendschutz (Brandschutzklasse B1).

Bei Einsatz in zipSCREEN Anlagen tritt verstärkte Wellenbildung im Randbereich auf und max. Elementhöhe begrenzt.

Name	kieselstein		anthrazit		champagner	
Oberseite (1) / Unterseite (2)	1	2	1	2	1	2
Artikelnummer	4854230		4854180		4854240	

**Soltis Harmony 88**  
(starres Gewebe)  
Gewebe mit längerer Lieferzeit

Ihre Wahl für rollSCREEN Anlagen. Das Gewebe ermöglicht einen guten Sichtkontakt bei gleichzeitigem Wärmeschutz.  
Gute Sicht nach außen, aber wenig Sichtschutz bei Nacht und Blendschutz (Brandschutzklasse B1).

Bei Einsatz in zipSCREEN Anlagen tritt verstärkte Wellenbildung im Randbereich auf und max. Elementhöhe begrenzt.

Name	weiß		alu / alu		beton		tiefschwarz	
Oberseite (1) / Unterseite (2)	1	2	1	2	1	2	1	2
Artikelnummer	4854170		4854190		4854220		485430	

Name	bronze		hanf		sandbeige		pfeffer	
Oberseite (1) / Unterseite (2)	1	2	1	2	1	2	1	2
Artikelnummer	4854160		4854250		4854210		4854150	

**Soltis Opaque B92**  
(starres Gewebe)  
(Mehrpreisgruppe 2)

Ihre Wahl für rollSCREEN Anlagen. Das Gewebe entspricht starkem Wunsch nach Blend- und Sichtschutz, ohne Sichtkontakt nach außen. Eine gute Wahl, kommt es auf Abdunkelung oder Blickdichtheit an – z. B. bei Schlaf- oder Konferenzräumen (Brandschutzklasse

B1). Bei Einsatz in zipSCREEN Anlagen tritt verstärkte Wellenbildung im Randbereich auf und Lichtreflexionen/Lichteintritt sind immer vorhanden. Max. Elementhöhe begrenzt.

Name	kieselstein		sandbeige		metall gehämmert	
Oberseite (1) / Unterseite (2)	1	2	1	2	1	2
Artikelnummer	4851600		4851590		4851570	

**Soltis Opaque B92**  
(starres Gewebe)  
(Mehrpreisgruppe 2)  
Gewebe mit längerer Lieferzeit

Ihre Wahl für rollSCREEN Anlagen. Das Gewebe entspricht starkem Wunsch nach Blend- und Sichtschutz, ohne Sichtkontakt nach außen. Eine gute Wahl, kommt es auf Abdunkelung oder Blickdichtheit an – z. B. bei Schlaf- oder Konferenzräumen (Brandschutzklasse

B1). Bei Einsatz in zipSCREEN Anlagen tritt verstärkte Wellenbildung im Randbereich auf und Lichtreflexionen/Lichteintritt sind immer vorhanden. Max. Elementhöhe begrenzt.




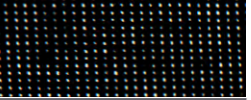

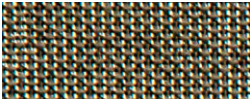

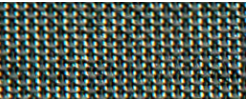
Name	weiß		alu		bronze		tiefschwarz	
Oberseite (1) / Unterseite (2)	1	2	1	2	1	2	1	2
Artikelnummer	4851560		4851580		4851550		485290	

## GEWEBE

### Acrylgewebe

#### Acrylgewebe Twilight Comfort (flexibles Gewebe)

Ihre Wahl für zipSCREEN Anlagen. Das PVC-freie Acrylgewebe mit textilem Aussehen und Haptik bietet ausgewogenen und guten Sonnen-/Blendschutz sowie Transparenz (keine Brandschutzklasse)

								
Name	rauch		graphit		schiefer		schwarz	
Oberseite (1) / Unterseite (2)	1	2	1	2	1	2	1	2
Artikelnummer	4855390		4855400		4855410		4855350	
								
Name	platin		taupe		stahl		zement	
Oberseite (1) / Unterseite (2)	1	2	1	2	1	2	1	2
Artikelnummer	4855380		4855370		4855420		4855360	



**Infinity**  
(flexibles Gewebe)

Ihre Wahl für zipSCREEN Anlagen. Das PVC-freie Acrylgewebe bietet Blend- und Sichtschutz, aber keinen Sichtkontakt nach außen (keine Brandschutzklasse). Schattenrisse vor allem bei hellen Geweben möglich.

Name	natur	grau	schiefer	kohle
Oberseite (1) / Unterseite (2)	1   2	1   2	1   2	1   2
Artikelnummer	4854820	4854870	4854900	4854930
Name	schwarz	taupe	rot	wald
Oberseite (1) / Unterseite (2)	1   2	1   2	1   2	1   2
Artikelnummer	4854860	4854890	4854840	4854940

**Infinity**  
(flexibles Gewebe)  
Gewebe mit längerer Lieferzeit

Ihre Wahl für zipSCREEN Anlagen. Das PVC-freie Acrylgewebe bietet Blend- und Sichtschutz, aber keinen Sichtkontakt nach außen (keine Brandschutzklasse). Schattenrisse vor allem bei hellen Geweben möglich.

Name	stein	mausgrau	flanell	stahl piqué
Oberseite (1) / Unterseite (2)	1   2	1   2	1   2	1   2
Artikelnummer	4854880	4854910	4854920	4855310
Name	pfeffer piqué	graubeige	düne	wildleder piqué
Oberseite (1) / Unterseite (2)	1   2	1   2	1   2	1   2
Artikelnummer	4855300	4854850	4854830	4855320
Name	ebenhholz piqué	mandarine	blau	
Oberseite (1) / Unterseite (2)	1   2	1   2	1   2	
Artikelnummer	4855340	4855330	4854950	



ROLLADEN  
RAFFSTOREN  
TEXTILSCREENS



# Vorbaurollladen

## RONDO / PENTO / QUADRO / INTEGO

P- und XP-Systeme



**RONDO.P** (Abb.)  
**RONDO.XP**



**PENTO.P** (Abb.)  
**PENTO.XP**



**QUADRO.P** (Abb.)  
**QUADRO.XP**



**INTEGO.P** Basis PENTO (Abb.)  
**INTEGO.XP** Basis PENTO



**INTEGO.P** Basis QUADRO (Abb.)  
**INTEGO.XP** Basis QUADRO



**TRENDO.P** Basis RONDO (Abb.)  
**TRENDO.XP** Basis RONDO



**TRENDO.P** Basis PENTO (Abb.)  
**TRENDO.XP** Basis PENTO

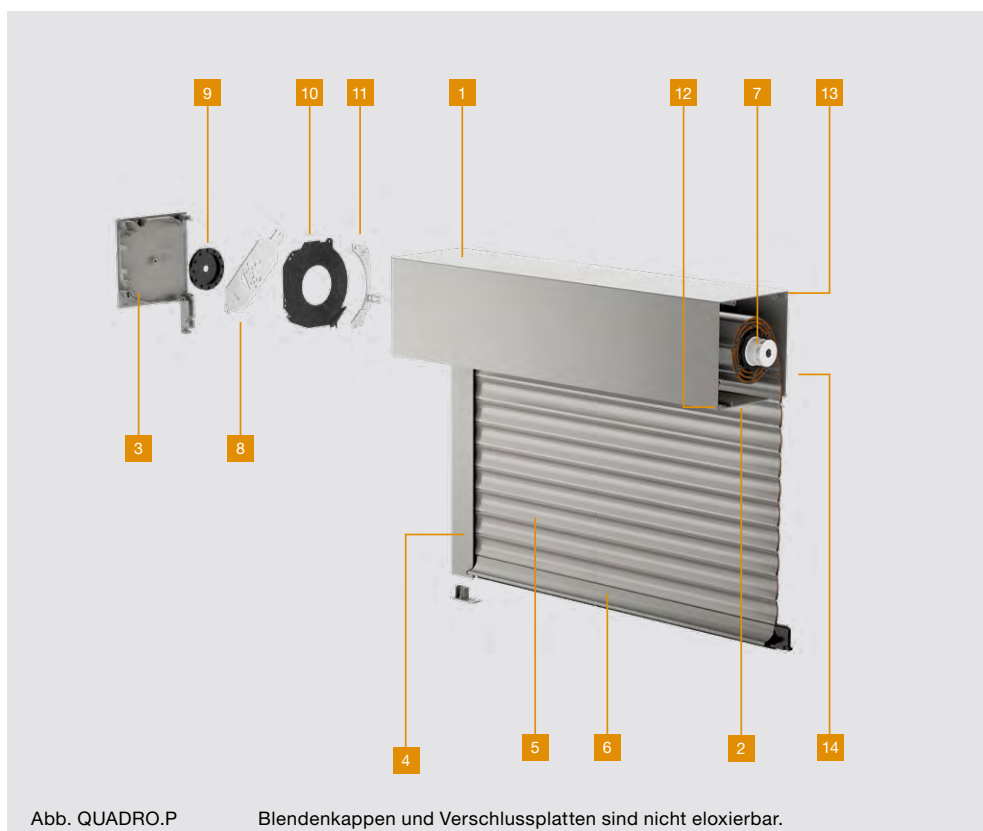


**TRENDO.P** Basis QUADRO (Abb.)  
**TRENDO.XP** Basis QUADRO

### Systemaufbau

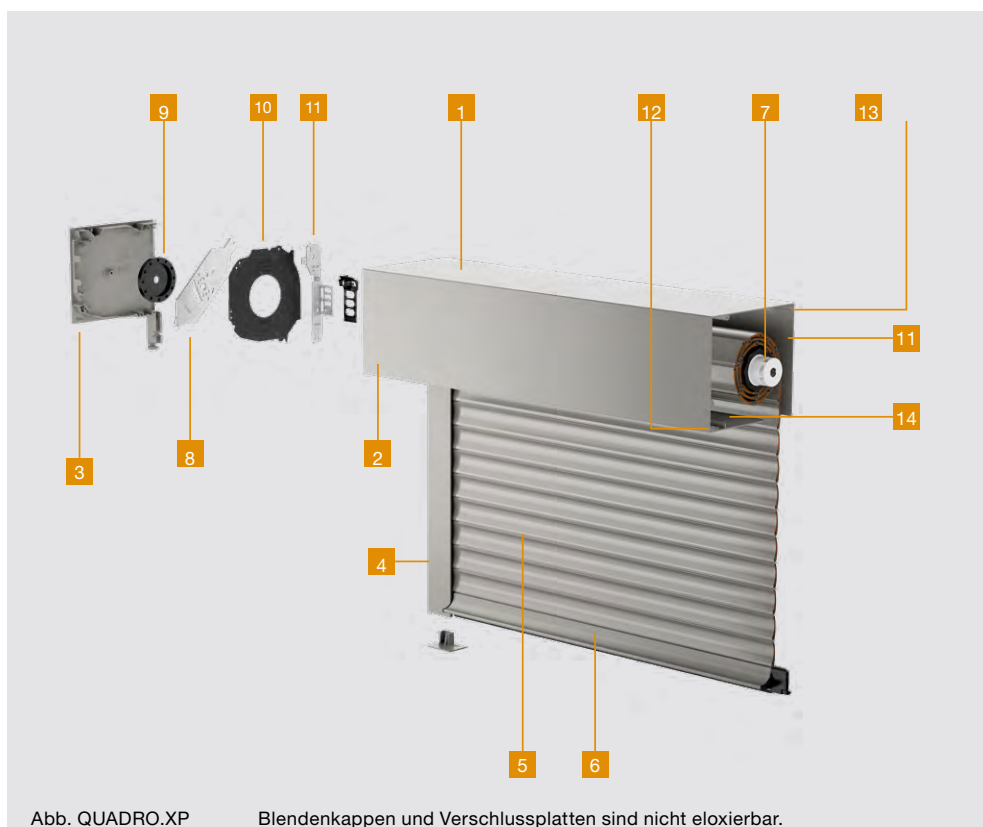
#### P-System

01. Aluminium-Vorderoberteil (stranggepresst)
02. Aluminium-Revisionsdeckel (stranggepresst)
03. Blendenkappen
04. Führungsschiene vorgebohrt (HRS-Bohrung)
05. Rollladenprofile
06. Endstab mit Gleitern (Abb. Design-Endstab)
07. Achteckstahlwelle 40 mm oder 60 mm mit federnder Achskappe
08. Motorlage
09. Dämpfungselement (bei Motor- und Kurbelbedienung)
10. Abweisblech (gesteckt)
11. Universalblech unter anderem zur Kastenzusatzbefestigung (ab 20 kg Elementgewicht)
12. Scharnierungspunkt des Revisionsdeckels
13. Scharnierungspunkt der Rechtsrollerblende
14. Rechtsrollerblende



#### XP-System

01. Aluminium-Vorderoberteil (stranggepresst)
02. Aluminium-Revisionsdeckel (stranggepresst)
03. Blendenkappen
04. Führungsschiene vorgebohrt (HRS-Bohrung)
05. Rollladenprofile
06. Endstab mit Gleitern (Abb.: Design-Endstab)
07. Achteckstahlwelle 40 mm oder 60 mm mit federnder Achskappe
08. Motorlage
09. Dämpfungselement (bei Motor- und Kurbelbedienung)
10. Abweisblech (gesteckt)
11. Rechtsrollerblende
12. Scharnierungspunkt des Revisionsdeckels
13. Scharnierungspunkt der Rechtsrollerblende
14. Aluminium-Revisionsdeckel (stranggepresst)





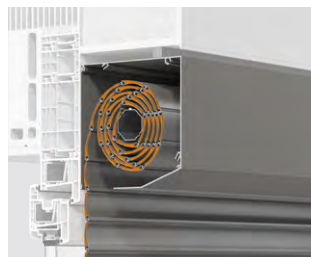
## Systemübersicht



### P-Baureihe



RONDO.P



PENTO.P



QUADRO.P

#### Information

Es ist darauf zu achten, dass die Revisionsblende bei eingeputzten Elementen jederzeit zu öffnen ist. Bei INTEGO Elementen sind zu diesem Zweck werkseitig auf beiden Seiten Friese angebracht. Friese sind fest an die Blendenkappen montiert und nicht zu öffnen.



INTEGO.P Basis PENTO



INTEGO.P Basis QUADRO

### XP-Baureihe

Vorbaurollladen mit Multifunktionen ausrüstbar

Exakte Spezifikationen zu den Sonderausstattungen und Multifunktionen finden Sie im Register Rollladenprofile, Farben und Extras.



RONDO.XP



PENTO.XP



QUADRO.XP

#### Information

INTEGO ist die Bezeichnung für einen Vorbaurollladen, der frontseitig mit einer Styrodurplatte versehen ist. Hier kommen die Systeme PENTO und QUADRO zum Einsatz. Das Tiefenmaß verändert sich um die Stärke der verwendeten Styrodurplatte. Standard-Styrodurstärke: 15 bzw 8 mm.



INTEGO.XP Basis PENTO



INTEGO.XP Basis QUADRO

#### Information

Für Solarantrieb ist die Kasten-tiefe um 20 mm vergrößert.



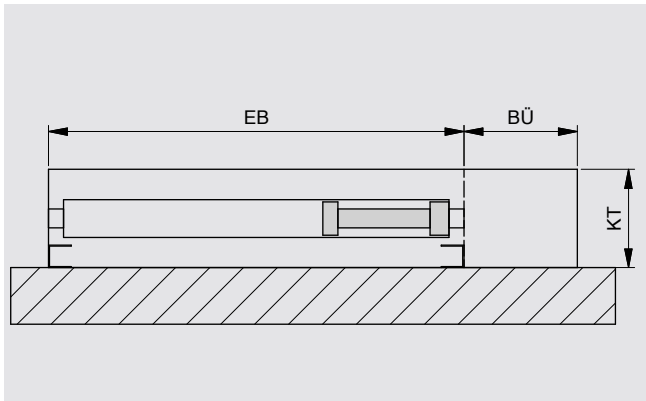
Integrierbares Insektenschutzgitter



Multifunktion Solarantrieb (bei Elero Motoren kein XP-Kasten notwendig)

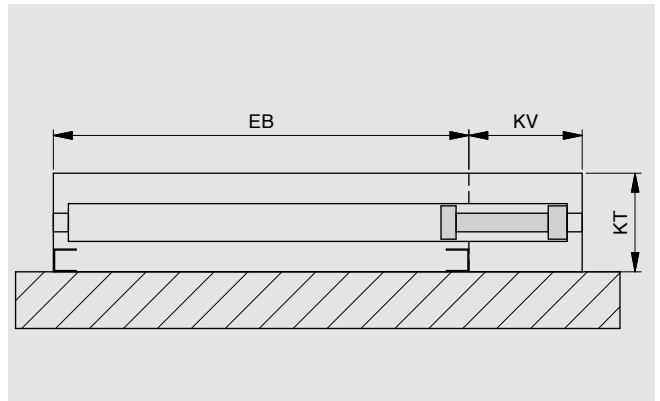
### Begriffserklärung

#### Blendenüberstand BÜ



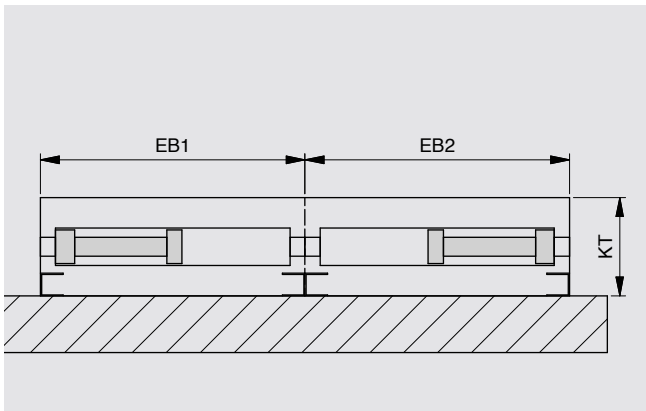
Bei einem Blendenüberstand läuft die Blende über die Führungsschiene hinaus, der Antrieb selbst bleibt in der Blendenkappe ohne Rand. Es handelt sich um eine rein optische Verlängerung des Kastens. Der „BÜ“ kann seitlich, hinten oder am Panzerauslass geschlossen werden. Standard ist offen.

#### Kastenverlängerung KV



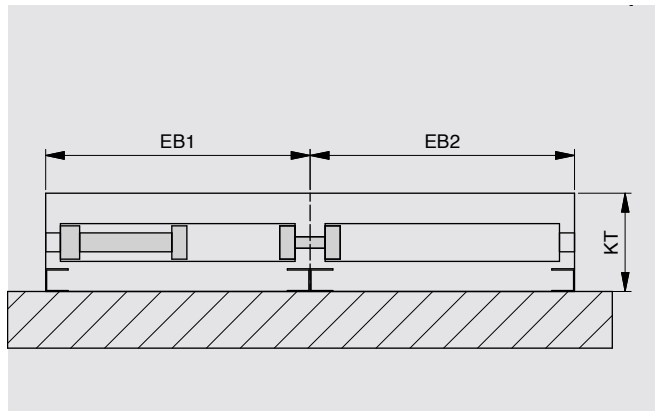
Bei einer Kastenverlängerung wird zusammen mit der Blende auch der Antrieb über die Führungsschiene hinaus verlagert und ist somit in einer zweiten, zwingend notwendigen Blendenkappe untergebracht. Es handelt sich um eine funktionale Verlängerung des Kastens. Die „KV“ muss seitlich geschlossen sein, kann aber auch hinten und am Panzerauslass geschlossen werden. Standard ist offen.

#### Blendenkombination



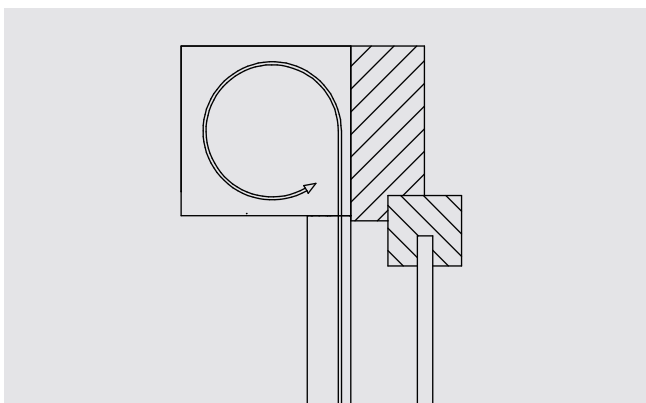
Bei einer Blendenkombination werden zwei oder mehr Elemente, jeweils mit eigenem Antrieb, innerhalb einer Blende verbaut. Es sind unterschiedliche Elementhöhen möglich.

#### Antriebskombination



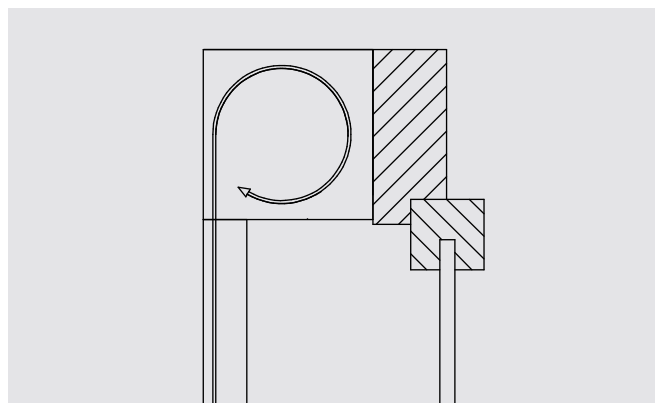
Bei einer Antriebskombination werden zwei oder mehr Elemente mit einem (gemeinsamen) Antrieb innerhalb eines Kastens/einer Blende betrieben. Es sind keine unterschiedlichen Elementhöhen möglich.

#### Linksroller



Linksroller ist die Bezeichnung bei der Standardmontagesituation eines Vorbausystems, bei dem der Behang mit der konvexen Seite nach innen zeigend montiert ist.

#### Rechtsroller



Rechtsroller ist die Bezeichnung, bei der der Behang mit der konkaven Seite nach innen zeigend montiert ist. Dies ist eine Sondervariante der Montage bei Vorbausystemen, Standard hingegen bei „Aufsatzsystemen“.

## Grundinformationen



### Spezifikationen und Extras



Revisionsmöglichkeit unten am Beispiel INTEGO.XP Basis QUADRO



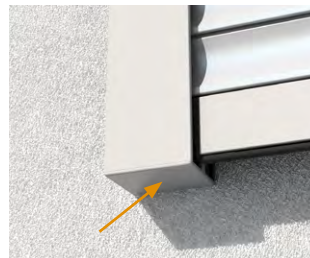
Revisionsmöglichkeit vorne am Beispiel QUADRO.XP



Fries Ausbildung 17 mm (Standard bei INTEGO Variante)



Rückseitiges Schließen des Kastens bei nachträglicher Montage, um den Einblick in den offenen Kasten zu verhindern.



Verschlusskappen für den unteren Bereich der Führungsschienen



Gehrungsanlage (geschweißt oder gesägt möglich)



Sicherheitspaket [Seite 299](#)

#### Hinweis

Bei einer gleichzeitigen Antriebskombination stehen die Behänge immer auf einer etwa gleichen Höhe.



Blenden- und/oder Antriebskombination bei gleicher Elementhöhe mit Doppelführungsschiene in der Mitte



Blendenkombination bei unterschiedlicher Elementhöhe mit zwei Einzelführungsschienen in der Mitte; maximale Breite: 6000 mm (bei INTEGO maximale Breite: 4000 mm)

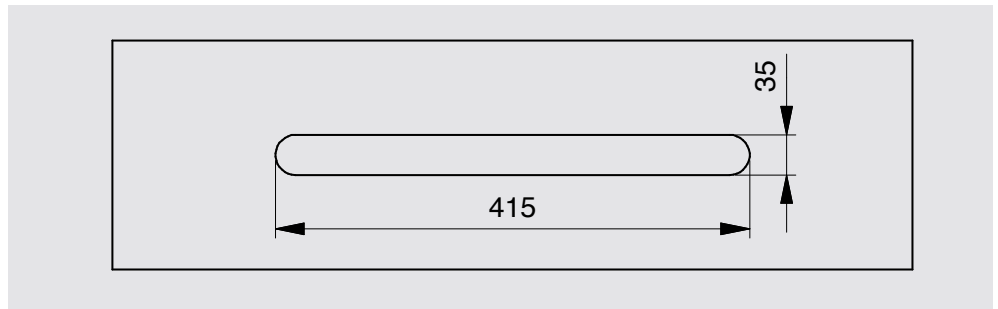
### Grundinformationen

#### Lüfterfräsungen

Damit bauseitige Lüfter nicht von den Kästen/Blenden überdeckt werden, besteht die Möglichkeit diese Bereiche der Blende auszusparen. Bitte beachten Sie, dass generell in dieser Konstellation keine Abluftlüfter verwendet werden dürfen um Schäden am Produkt zu vermeiden. Folgende Ausparungsvarianten sind ausführbar:

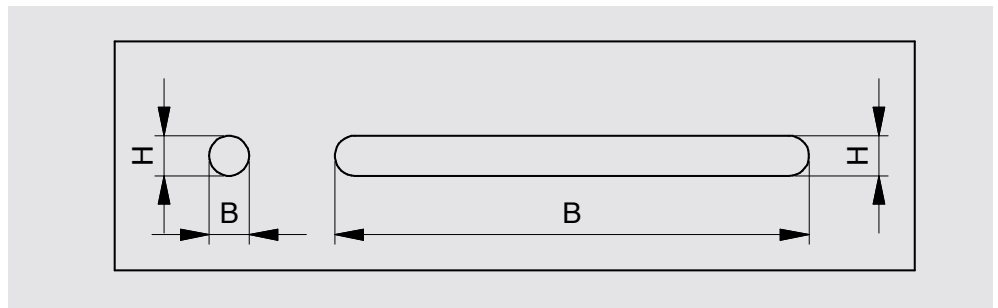
#### Hinweis

Um eine störungsfreie Funktion unserer Systeme zu gewährleisten, ist Folgendes zu beachten: Ausfräsungen für Lüfterelemente funktionieren ausschließlich in Kombination mit reinen Zuluftlüftern. Bei Abluftlüftersystemen wird die gesättigte Luft in den kühleren Rollraum geleitet und kann dort ggfs. kondensieren. Beschädigungen durch Korrosion und mögliche Vereisung des Panzers im Winter können auftreten. Bei Kombinationen unserer Systeme mit Abluftlüftern übernimmt die ROMA KG im Schadensfall keinerlei Haftung.



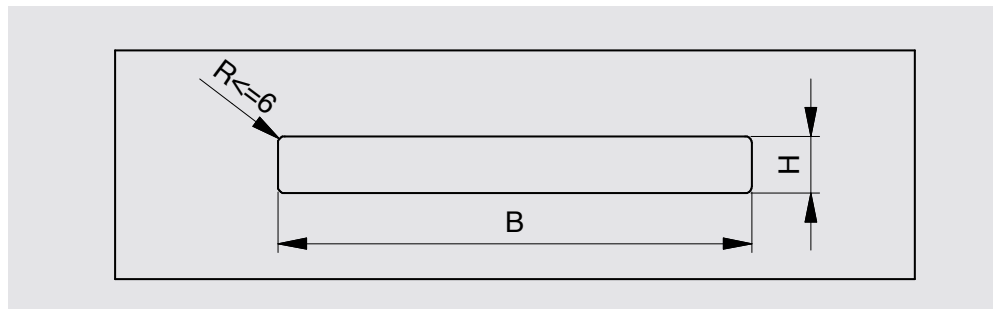
#### Variante: 415 x 35

Form Rechteckig, definierte Maße, die am meisten bislang bestellte Variante ( $R = H/2 = 17,5$ )



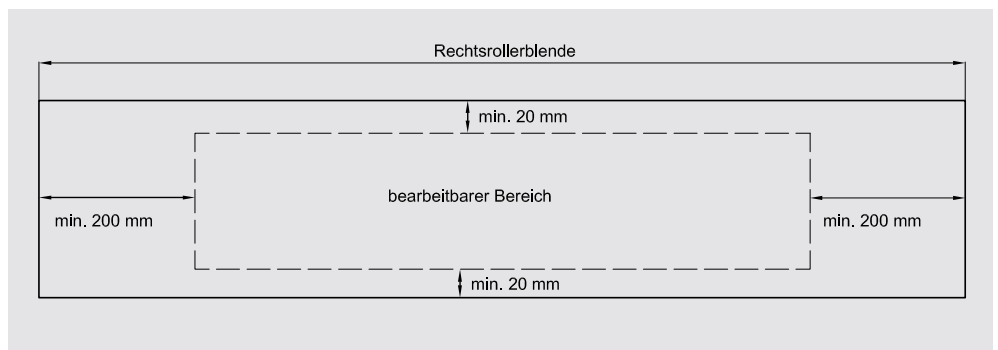
#### Variante: Runde Lüfterfräsung

1. Kreis (wenn Lüfterhöhe und Lüfterbreite gleich sind)
2. Langloch (Lüfterbreite  $\geq 5$  mm größer als Lüfterhöhe)  
(R auch hier dann gleich  $H/2$ )



#### Variante: Eckige Lüfterfräsung

„Eckige Lüfterfräsung“ mit abgerundeten Ecken ( $R \leq 6$  mm!)



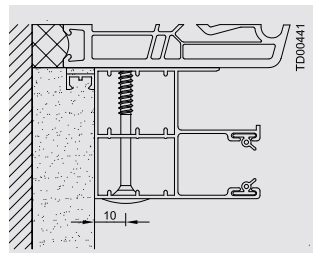
Zulässiger Bearbeitungsbereich für Lüfterfräsungen



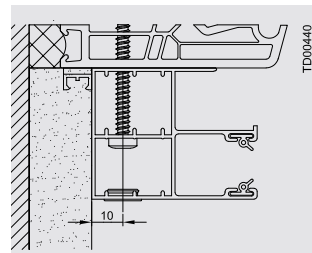
### Befestigung der Führungsschienen

Im Regelfall und bis zu einem Panzergewicht von 20 kg tragen die Führungsschienen das Gewicht des gesamten Rollladenelements. Die Verschraubung kann auf diverse Arten erfolgen (siehe Abbildungen rechts).

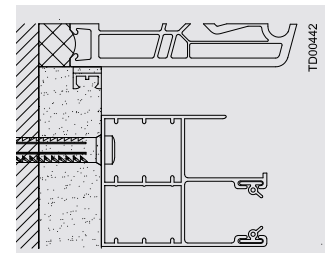
\*\* Schwarz, Weiß, Grau, Braun aus der ROMA Farbkollektion



Befestigung von vorne mit Abdeckkappen in vier Standardfarben\*



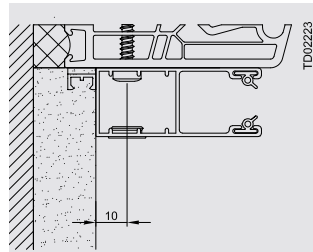
Befestigung HRS-Bohrung mit Abdeckkappen in Elementfarbe\*\*



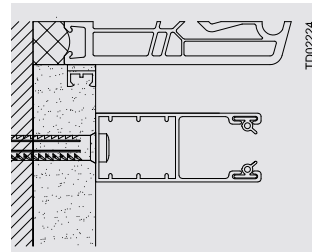
Befestigung seitlich, falls die Montage am Blendrahmen nicht möglich ist.

### Hinweis

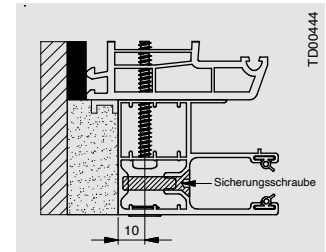
Bei Montage des Elements auf die Fassade ist laut Putzrichtlinie ein Abstand von 10 mm einzuhalten oder es sind andere Maßnahmen zu ergreifen, um Staunässe zu verhindern.



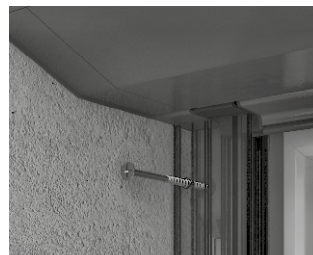
Befestigung HRS-Bohrung mit Abdeckkappen in Elementfarbe\*\*



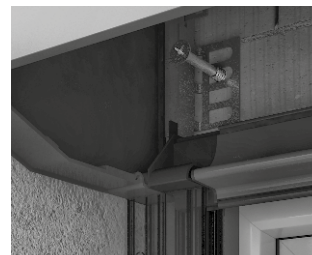
Befestigung seitlich, falls die Montage am Blendrahmen nicht möglich ist.



Befestigung bei Sicherheitspaket nur von vorne (wegen Sicherungsschraube)



Standardbefestigung durch die Bohrung im Blendkappenzapfen



Kastenzusatzbefestigung bei Panzergewicht über 20 kg

### Information

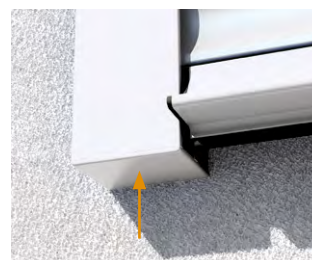
Bei verputzten INTEGO Elementen empfehlen wir grundsätzlich eine Kastenzusatzbefestigung.

### Zusatzbefestigung des Rollladenkastens

Ab einem Panzergewicht von mehr als 20 kg muss der Rollladenkasten bauseits mit einer für den Untergrund geeigneten Schraube/Dübel mittels Kastenzusatzbefestigung fest mit dem Baukörper verbunden werden (Abb. XP-System).



Führungsschienen-Schrägschnitt



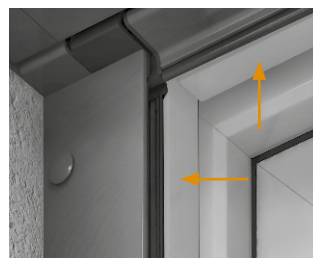
Verschlusskappen bis max. 10° Schrägschnitt

### Werkseitige Bearbeitung von Führungsschienen

Die Führungsschienen lassen sich werkseitig für verschiedene bauseitige Anforderungen vorbearbeiten.

### Hinweis

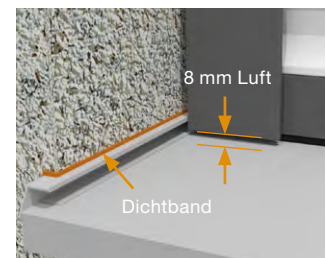
Laut technischer Richtlinie für Putzanschlüsse ist zwischen Führungsschiene und Fensterbank ein Abstand von ca. 8 mm einzuhalten.



Spaltabdeckung bei Einsatz einer Führungsschiene für Multifunktion (XP-Baureihe mit Insektenschutzgitter oder Screen), jedoch noch ohne Einsatz derselben.



Nicht eingeputzte Führungsschiene mit Steinfensterbank



Nicht eingeputzte Führungsschiene mit Metallfensterbank

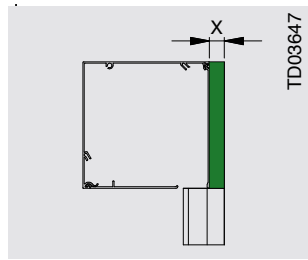
### Grundinformationen

#### Werkseitige Kastendämmung

Bei Einsatz von Abstands-Führungsschienen oder Führungsschienen mit integrierter Glasabsturzicherung besteht die Möglichkeit, den Kasten rückseitig werkseits um 8, 20, 30 bzw. 40 mm aufzudämmen (XP bei 40 mm keine Abstandsführungsschiene verfügbar).



Beispiel gedämmte 3D-Führungsschiene

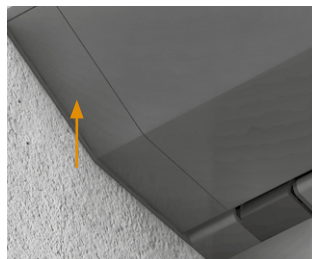


Werkseitige Hinterdämmung

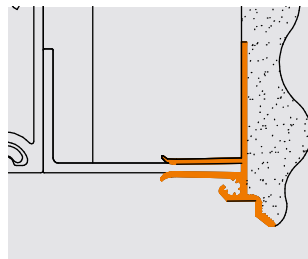
Rückseitige Kastendämmung in Stärke x				
Einheit = (W/m²K)	8 mm*	20 mm	30 mm	40 mm
Styrodur	lieferbar	0,033	0,033	0,035
Hartschaum	-	0,025	0,024	0,024

\* Einsatz bei Abstand 10 mm, für Dämmstärken unter 20 mm keine Angaben der Wärmeleitgruppe/-fähigkeit seitens BASF

Bei allen Elementen, die vor dem Verputzen montiert werden, besteht die Möglichkeit, beidseitig Friese ab Werk anzubringen (bei INTEGO Systemen serienmäßig). Seitliche Friese ermöglichen das Anputzen oder teilweise Überputzen der Führungsschiene und des Kastens. Das Öffnen der Revisionsblende bleibt dadurch zuverlässig gewährleistet (Abb. rechts).



17 mm Fries für eine funktionierende Revision des Elements



Zum Anschluss an den Aluminium-Winkel des Kastens muss entsprechend der Putzrichtlinie mit einem Aufsteckprofil gearbeitet werden (Abb. beispielhaft).

#### Einschränkungen in Abhängigkeit von Bedienart

Bediengrenzwerte	Gurt	Kurbel
Bedienklasse 1 (Standard)	9 kg	3 kg
Bedienklasse 2	5 kg	1,5 kg

#### Minimale Elementbreiten in Abhängigkeit von der Bedienart

Bedienart	Minimale Elementbreite
Gurt	480 mm
Kurbel	480 mm
Mechanischer Motor	545 mm (nicht bei 40er Welle)
EIB-BUS-Motor	800 mm
Plug-and-play-Motor	485 mm (nicht bei 40er Welle, NHK Plug-and-play)
Elektronischer Motor	650 mm
Funkmotor	650 mm
Plug-and-play-Funkmotor	485 mm
Solarbetrieb	650 mm
Nothandkurbel NHK	800 mm

#### Information

##### EIB-BUS-Motor:

- KNX-Standard nach ISO/IEC 14543-3
- Interface an KNX anbindbar

##### Plug-and-play-Motoren:

- Standardmotorisierung
- Automatische Justierung der Endlagen
- Kurzschlussicher
- Parallelschaltung möglich

##### Elektronischer Motor:

- Hinderniserkennung
- Einbruchhemmung

##### Funkmotor:

- Keine Steuerkabel notwendig, flexible Anbringung

##### 40er Welle:

- Abweichende Mindestelementbreiten bei 40er Welle möglich

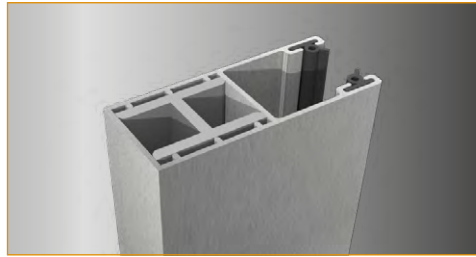


## Auszug aus Führungsschienen-Programm (Ansicht Montageseite)

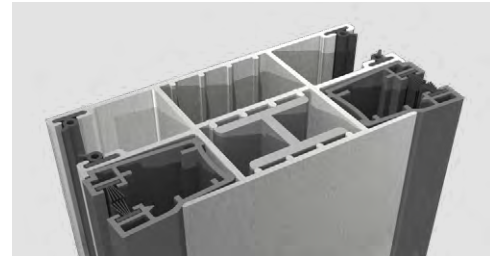
### Standard-Führungsschienen stranggepresstes Aluminium

Die Standard-Führungsschienen sind im Schnellindex mit einem farbigen Rahmen markiert.

Sichtbare Verschraubungen werden mit Abdeckkappen versehen oder durch optionale Flachabdeckungen komplett kaschiert.



Standard-Führungsschiene  
(Bsp. P-System)

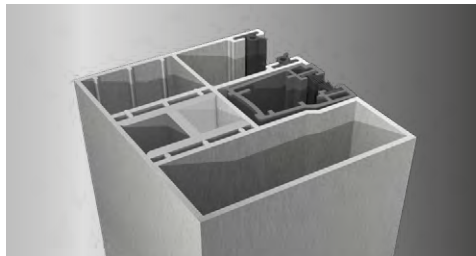


Doppelführungsschiene für Element- und Antriebskombinationen (Bsp. XP-System mit ISG-Schienen\*)



Flachabdeckung\* für Standard-Führungsschiene

### Führungsschienen für Kombinationen und Sonderführungsschienen

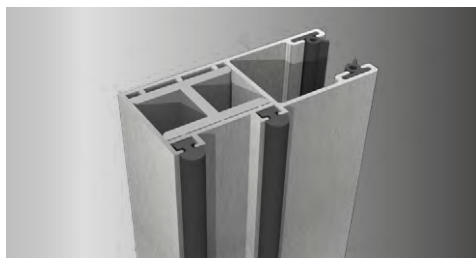


Abstands-Führungsschiene  
(Bsp. XP-System mit ISG-Schiene\*)

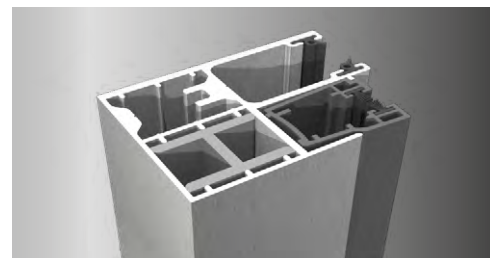


Abstands-Doppelführungsschiene  
(Abb. mit Spaltabdeckungen\*)

2D-Führungsschienen werden immer dann eingesetzt, wenn Materialien miteinander verbunden werden, die unterschiedliche thermische Ausdehnungskoeffizienten haben, z.B. Aluminium-Führungsschiene auf Holzfenster (verhindert Knackgeräusche).



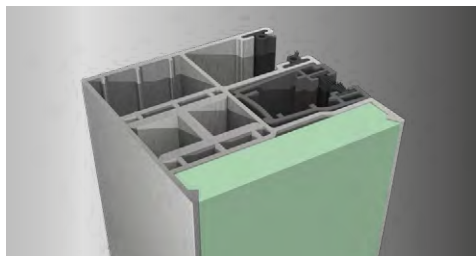
2D-Führungsschiene



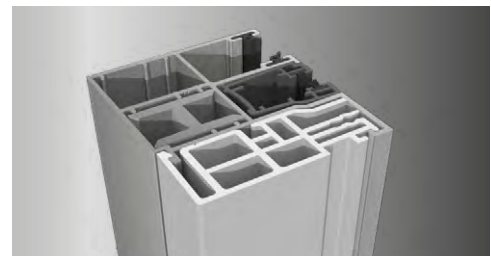
Sicherheitspaket-Führungsschiene  
(Bsp. XP-System mit ISG-Schiene\*)

### 3D-Führungsschienen und thermisch getrennte Führungsschienen

Wärmedämmung 20 mm. Bei XP-Systemen mit sichtbarer oder unsichtbarer Verschraubung, immer mit Abstand, bei P-Systemen auch als Distanz möglich (Winkel und Dämmung Kastenrückseite empfohlen, optional).



3D-Führungsschiene  
(Bsp. XP-System mit ISG-Schiene\*)



Thermisch getrennte Führungsschiene  
(Bsp. XP-System mit ISG-Schiene\*)

\* Sonderausstattung

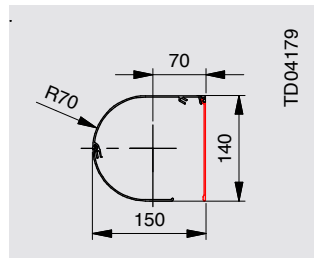
# Vorbaurollladen .P

## RONDO.P / PENTO.P / QUADRO.P / INTEGO.P

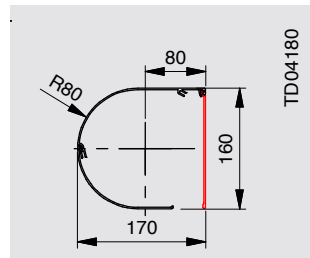
### Kastengrößen P-Systeme

#### RONDO.P

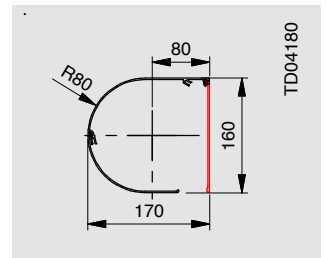
stranggepresstes Aluminium



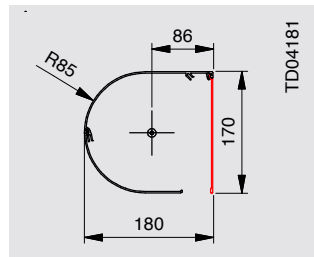
140er



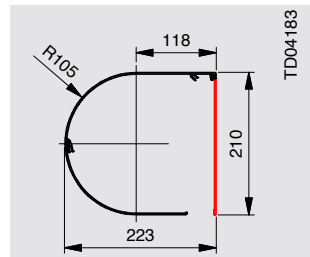
160er



170er



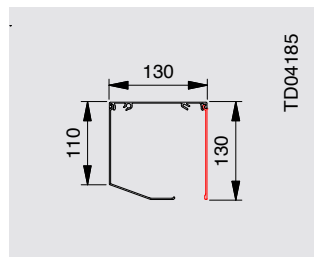
190er



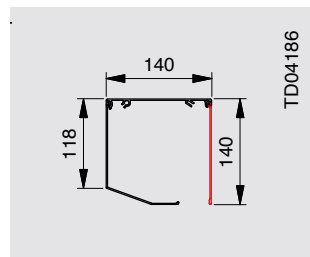
210er

#### PENTO.P

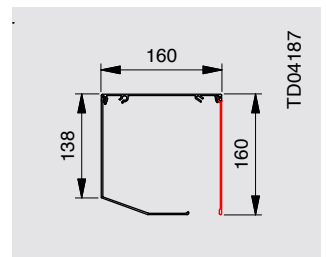
stranggepresstes Aluminium



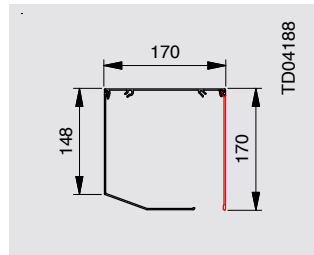
130er



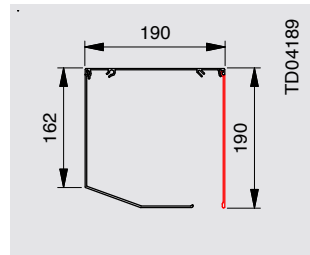
140er



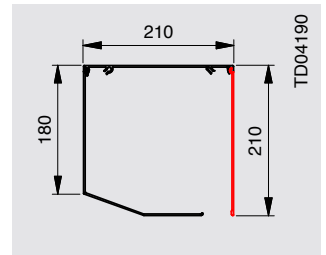
160er



170er



190er



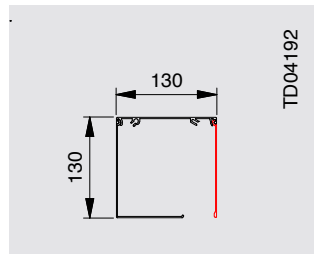
210er

#### QUADRO.P

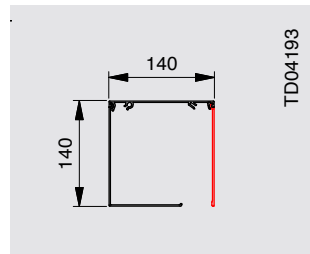
stranggepresstes Aluminium

#### Information

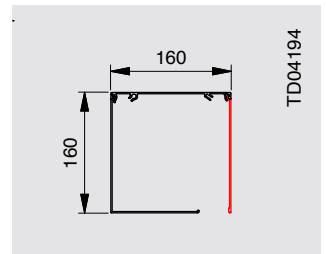
Ab 2500 mm Elementbreite wird aus Stabilitätsgründen eine Rechtsrollerblende empfohlen (Abb. rechts). Sonderausstattung in den Querschnittzeichnungen rot markiert. In unseren LV Vorlagen finden Sie diese Leistung zur Auswahl als: „Kastenrückseite geschlossen“ beschrieben.



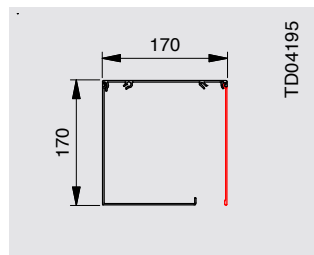
130er



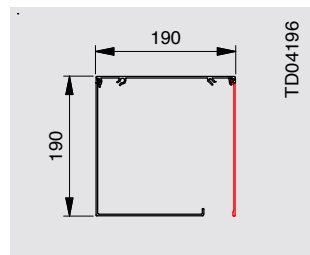
140er



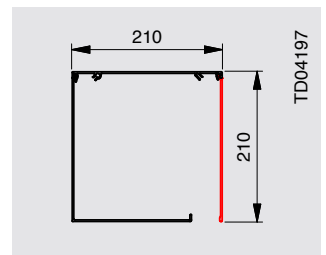
160er



170er



190er

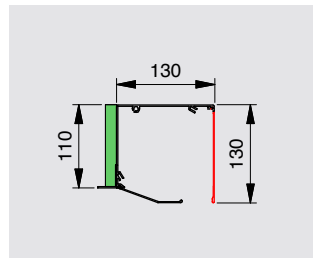


210er

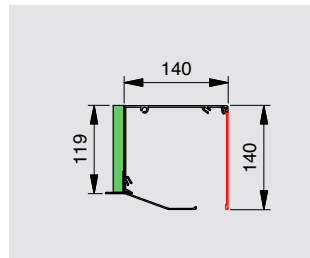




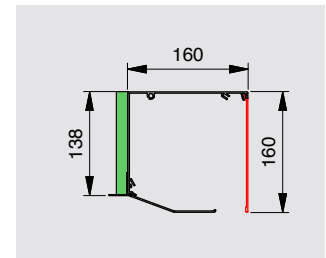
**INTEGO.P Basis PENTO**  
stranggepresstes Aluminium



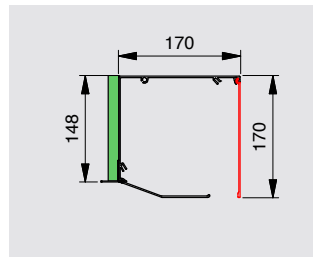
130er



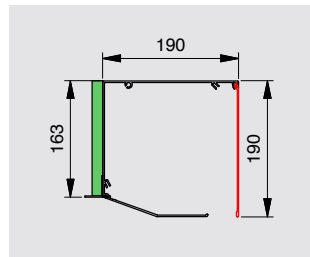
140er



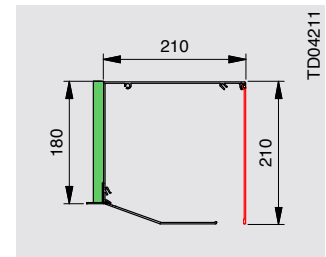
160er



170er



190er



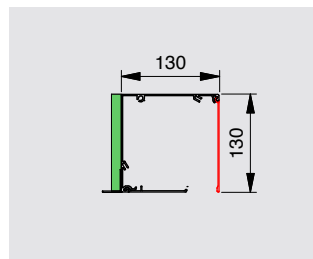
210er

TD04211

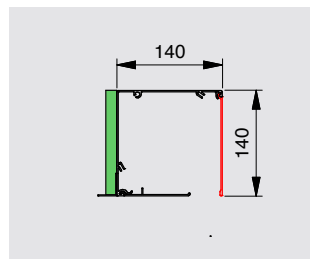
**INTEGO.P Basis QUADRO**  
stranggepresstes Aluminium



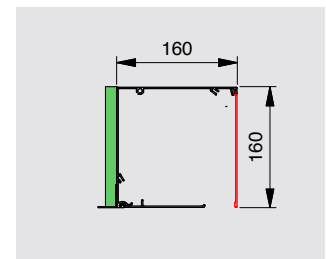
Es ist darauf zu achten, dass die Revisionsblende jederzeit zu öffnen ist. Bei INTEGO Elementen, die vor dem Verputzen montiert werden, sind beidseitig 17 mm Friese ab Werk angebracht. Friese sind fest an die Blendenkappen montiert und nicht zu öffnen.



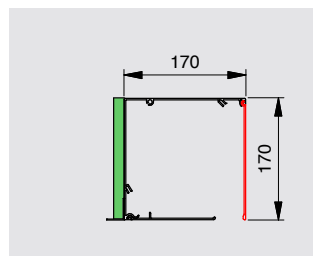
130er



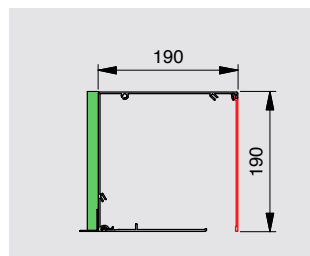
140er



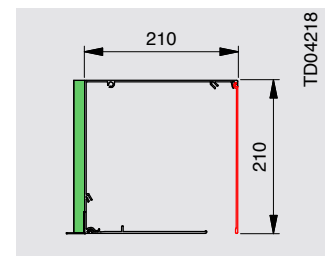
160er



170er



190er



210er

TD04218

**INTEGO.P**  
Styrodurplatten und Winkel

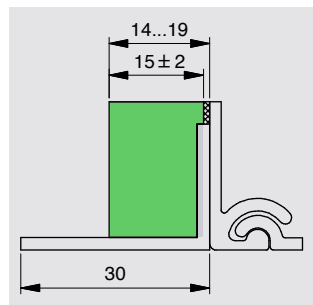
**Information**

Neben den Standard-Styrodurplatten und Winkeln sind folgende Abmessungen lieferbar:

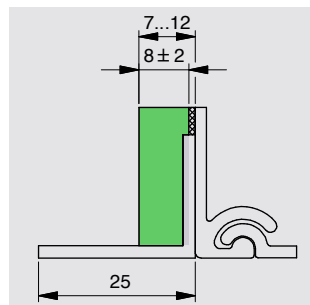
Winkel (Aluminium):  
15, 20, 40, 50 und 60 mm

Styrodurplatten:  
20, 30, 40, 50, 60 und 80 mm

Andere Maße sind durch Kombinieren/Verkleben oben genannter Stärken möglich.

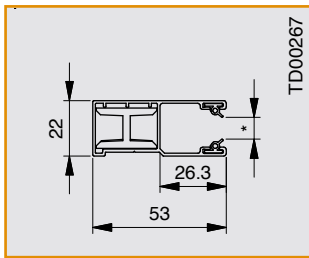


Styrodurplatte 15 mm  
(Standard)

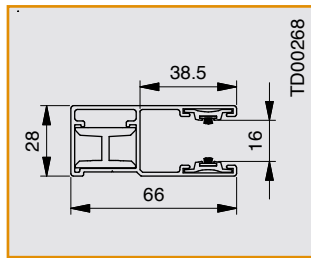


Styrodurplatte 8 mm  
(ohne Mehrpreis)

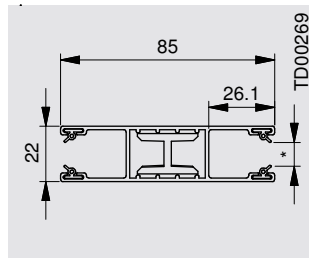
### Standard- und Abstands-Führungsschienen, stranggepresstes Aluminium



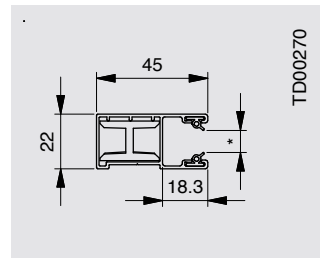
Standard-Führungsschiene  
53 x 22 mm, folierbar, Basis:  
weiß oder braun



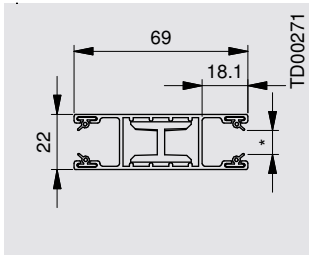
Standard-Führung 66 x 28 mm für  
ALUMINO 52 und Kunststoff 14/53



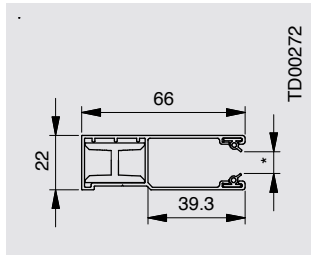
Doppelführungsschiene  
85 x 22 mm



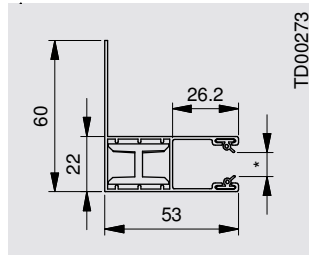
Schmale Führungsschiene  
45 x 22 mm<sup>(1)</sup>



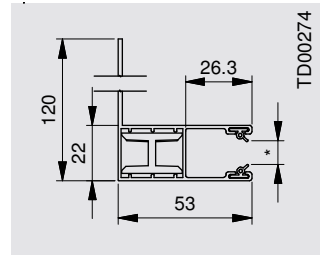
Schmale Doppelführungsschiene  
69 x 22 mm<sup>(1)</sup>



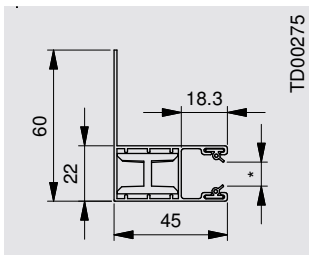
Führungsschiene breit mit tiefem  
Einstand 66 x 22 mm



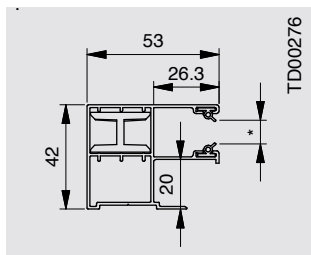
Winkel-Führungsschiene  
53 x 60 mm



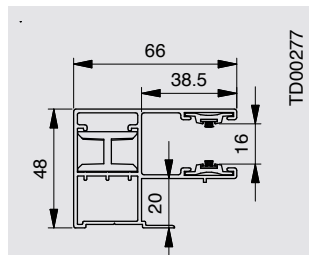
Winkel-Führungsschiene  
53 x 120 mm



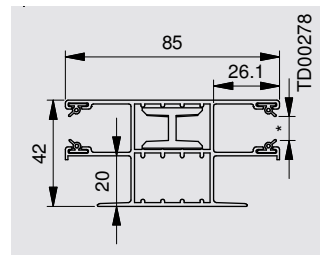
Schmale Winkel-Führungsschiene  
45 x 60 mm<sup>(1)</sup>



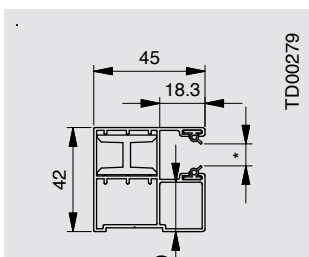
Abstands-Führungsschiene  
53 x 42 mm folierbar, Basis:  
weiß oder braun



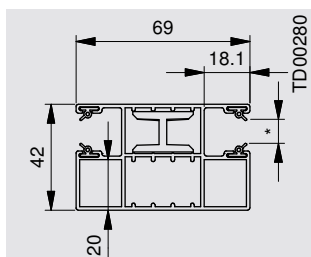
Abstands-Führungsschiene  
66 x 48 mm für ALUMINO 52 und  
Kunststoffprofil 14/53



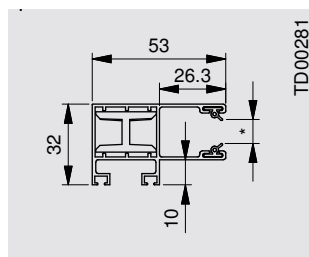
Abstands-Doppelführungsschiene  
85 x 42 mm



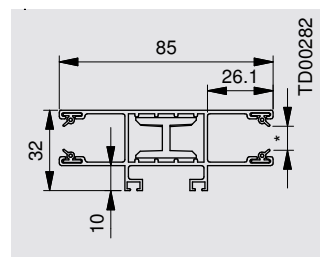
Schmale Abstands-Führungs-  
schiene 45 x 42 mm<sup>(1)</sup>



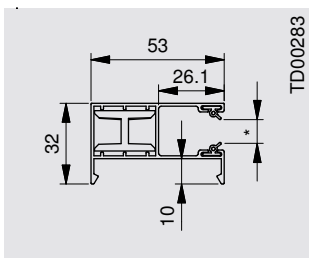
Schmale Abstands-Doppelfüh-  
rungsschiene 69 x 42 mm<sup>(1)</sup>



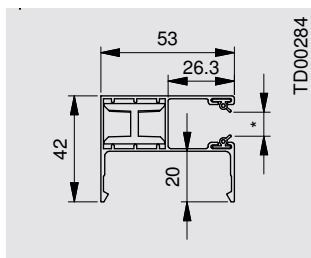
Abstands-Führungsschiene  
53 x 32 mm



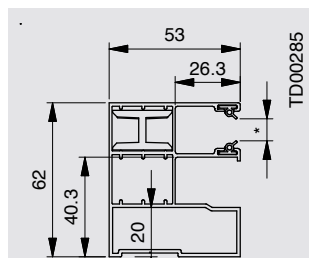
Abstands-Doppelführungsschiene  
85 x 32 mm



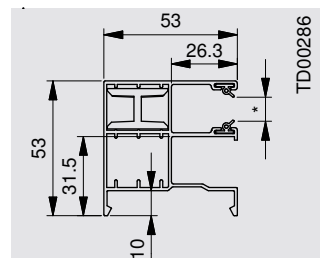
FR-Führungsschiene 53 x 32 mm



FR-Führungsschiene 53 x 42 mm



Abstands-Führungsschiene  
53 x 62 mm



Abstands-Führungsschiene  
53 x 53 mm

\* Laufkammerbreite (Spaltmaß) 8,5 mm: bei ALUMINO 37 und Kunststoff K37, Laufkammerbreite (Spaltmaß) 9,5 mm: bei ALUMINO 44  
Laufkammerbreite (Spaltmaß) 16,0 mm: bei ALUMINO 52 und Kunststoff 14/53

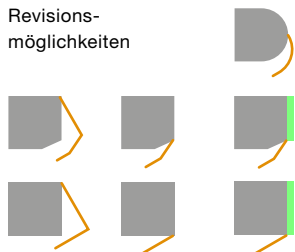
<sup>(1)</sup> max. Elementbreite beträgt 2000 mm bei Aluminiumprofilen und 1500 mm bei Kunststoffprofilen; kein Design-Endstab möglich

## Schnellindex 1 zur Ermittlung der erforderlichen Kastengröße bei Standard- und Abstands-Führungsschienen



### Kastengrößen

Revisions-  
möglichkeiten



#### Wichtig

Die maximalen Elementbreiten je Rollladenprofil werden über die Windwiderstandsklassen durch die Norm DIN EN 13659 geregelt und sind von verschiedenen Faktoren abhängig. Informationen finden Sie ab **Seite 26..**

System	PENTO.P QUADRO.P INTEGO.P	RONDO.P PENTO.P QUADRO.P INTEGO.P	RONDO.P PENTO.P QUADRO.P INTEGO.P	RONDO.P PENTO.P QUADRO.P INTEGO.P	RONDO.P PENTO.P QUADRO.P INTEGO.P	RONDO.P PENTO.P QUADRO.P INTEGO.P
Kastengröße	130er	140er	160er	170er	190er	210er
RONDO.P						
PENTO.P						
QUADRO.P						
INTEGO.P Basis PENTO Maße zzgl. Styrodurstärke						
INTEGO.P Basis QUADRO Maße zzgl. Styrodurstärke						

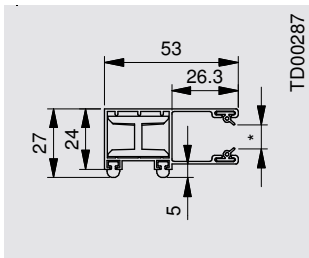
### Maximale Elementhöhe inklusive Rollladenkasten beim Einsatz nebenstehender Führungsschienen

Rollladenprofil	Kastengröße ->	130er	140er	160er	170er	190er	210er
ALUMINO 34	Gurt, Kurbel, Motor*	1300	1700	2300	2650	3500	4400
max. Breite: 2500 mm / max. Fläche: 6,25 m <sup>2</sup>	plug-and-play-Motor**	1150	1690	2200	2650	3500	4500
ALUMINO 37 + ALUMINO 37 protect	Gurt, Kurbel, Motor*	1170	1580	2000	2570	3200	4100
max. Breite: 3000 mm / max. Fläche: 7,5 m <sup>2</sup>	plug-and-play-Motor**	850	1430	1900	2570	3000	3750
ALUMINO 44	Gurt, Kurbel, Motor*	830	1100	1400	1650	2300	3050
max. Breite: 3500 mm / max. Fläche: 9,8 m <sup>2</sup>	plug-and-play-Motor**	800	1100	1350	1700	2300	3050
ALUMINO 52	Gurt, Kurbel, Motor*	–	750	1150	1550	2150	2450
max. Breite: 4000 mm / max. Fläche: 10,0 m <sup>2</sup>	plug-and-play-Motor**	–	750	1100	1550	2240	2600
ALUMINO 52 protect	Gurt, Kurbel, Motor*	–	750	1150	1550	2150	2450
max. Breite: 4000 mm / max. Fläche: 8,0 m <sup>2</sup>	plug-and-play-Motor**	–	750	1100	1550	2240	2600
Kunststoff K37	Gurt, Kurbel, Motor*	1150	1600	1950	2650	2650	2650
max. Breite: 1700 mm / max. Fläche: 3,2 m <sup>2</sup>	plug-and-play-Motor**	850	1500	1900	2650	2650	2650
Kunststoff 14/53	Gurt, Kurbel, Motor*	–	750	1100	1540	2100	2500
max. Breite: 2200 mm / max. Fläche: 4,0 m <sup>2</sup>	plug-and-play-Motor**	–	750	1100	1540	2100	2650

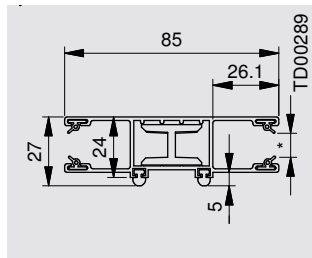
\* mit Standardaufhängefedern, \*\* mit festen Wellenverbindern

Die erreichten Elementhöhen basieren auf dem Einsatz einer 60 mm Stahlwelle (unsere Empfehlung). In besonderen Einzelfällen kann auch eine 40 mm Stahlwelle eingesetzt werden, um mehr Elementhöhe zu erreichen. Die Werte finden Sie auf **Seite 148**. Ab einer Elementbreite > 3000 mm beträgt die Durchbiegung des Unterteils/Revisionsdeckels bis zu 20 mm.

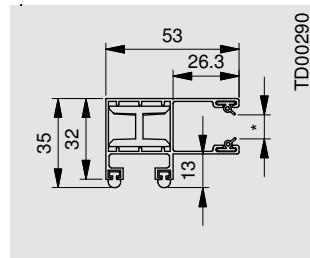
### Abstands-Führungsschienen, stranggepresstes Aluminium



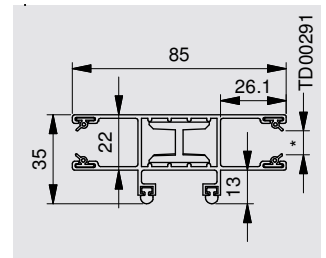
2D-Führungsschiene 53 x 27 mm



2D-Doppel-Führungsschiene  
85 x 27 mm



2D-Führungsschiene 53 x 35 mm

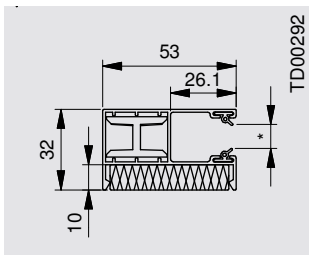


2D-Doppel-Führungsschiene  
85 x 35 mm

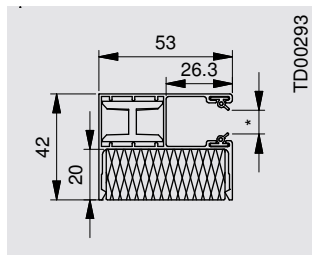
#### Information

2D-Führungsschienen dienen speziell dem Dehnungsausgleich unterschiedlicher Materialkonstellationen, wie z.B. Führungsschienen (aus Aluminium) auf Holzfenster.

Beide Materialien – Holz sowie Aluminium – unterliegen temperaturabhängigen Ausdehnungen. Durch eine starre Verbindung können diese Ausdehnungen nicht ausweichen und führen in speziellen Fällen (z.B. wenig abgelagertes Holz) zu Knackgeräuschen.



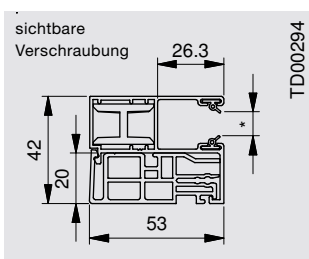
3D-Führungsschiene 53 x 32 mm



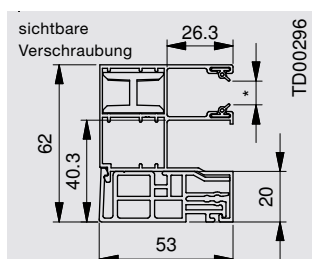
3D-Führungsschiene 53 x 42 mm

U-Wert Fensterrahmen	Dicke der Wärmedämmung	U-Wert gesamt mit Dämmung	Verbesserung
$U_R = 1,4 \text{ W/m}^2\text{K}$	10 mm	$U_{\text{ges}} = 1,23 \text{ W/m}^2\text{K}$	12 %
$U_R = 1,4 \text{ W/m}^2\text{K}$	20 mm	$U_{\text{ges}} = 1,19 \text{ W/m}^2\text{K}$	15 %
$U_R = 3,0 \text{ W/m}^2\text{K}$	10 mm	$U_{\text{ges}} = 2,45 \text{ W/m}^2\text{K}$	18 %
$U_R = 3,0 \text{ W/m}^2\text{K}$	20 mm	$U_{\text{ges}} = 2,38 \text{ W/m}^2\text{K}$	21 %

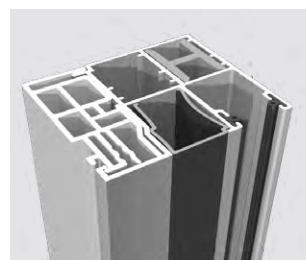
Thermische Verbesserung bei 3D-Führungsschienen



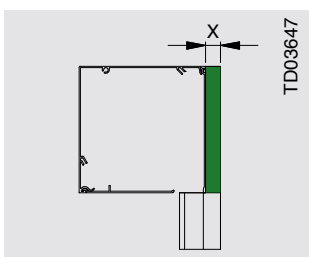
Thermisch getrennte  
Abstands-Führungsschiene  
TG 53 x 42 mm



Thermisch getrennte  
Abstands-Führungsschiene  
TG 53 x 62 mm



Insektenschutzgitter (ISG)  
Spaltabdeckung für alle  
ISG-Laufkammern



Bei Führungsschienen, die den Rollladenkasten auf Abstand zum Untergrund setzen, empfehlen wir eine werkseitige Hinterdämmung sowie Winkel zur Verblendung.

Rückseitige Kastendämmung in Stärke x			
Einheit = (W/m <sup>2</sup> K)	8 mm*	20 mm	40 mm
Styrodur	lieferbar	0,033	0,035
Hartschaum	-	0,025	0,024

\* Einsatz bei Abstand 10 mm, für Dämmstärken unter 20 mm keine Angaben der Wärmeleitgruppe/-fähigkeit seitens BASF

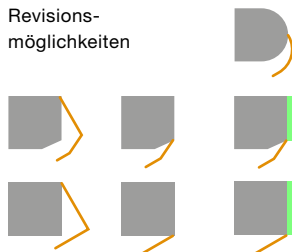
\* Laufkammerbreite (Spaltmaß) 8,5 mm: bei ALUMINO 37 und Kunststoff K37  
Laufkammerbreite (Spaltmaß) 9,5 mm: bei ALUMINO 44

## Schnellindex 2 zur Ermittlung der erforderlichen Kastengröße bei Abstands-Führungsschienen



### Kastengrößen

Revisions-  
möglichkeiten



#### Wichtig

Die maximalen Elementbreiten je Rollladenprofil werden über die Windwiderstandsklassen durch die Norm DIN EN 13659 geregelt und sind von verschiedenen Faktoren abhängig. Informationen finden Sie ab **Seite 26..**

System	PENTO.P QUADRO.P INTEGO.P	RONDO.P PENTO.P QUADRO.P INTEGO.P	RONDO.P PENTO.P QUADRO.P INTEGO.P	RONDO.P PENTO.P QUADRO.P INTEGO.P	RONDO.P PENTO.P QUADRO.P INTEGO.P	RONDO.P PENTO.P QUADRO.P INTEGO.P
Kastengröße	130er	140er	160er	170er	190er	210er
<b>RONDO.P</b>						
<b>PENTO.P</b>						
<b>QUADRO.P</b>						
<b>INTEGO.P Basis PENTO Maße zzgl. Styrodurstärke</b>						
<b>INTEGO.P Basis QUADRO Maße zzgl. Styrodurstärke</b>						

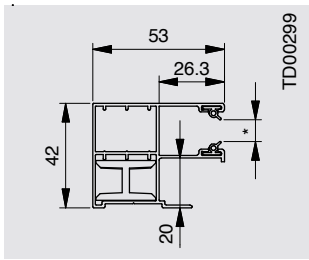
### Maximale Elementhöhe inklusive Rollladenkasten beim Einsatz nebenstehender Führungsschienen

Rollladenprofil	Kastengröße ->	130er	140er	160er	170er	190er	210er
ALUMINO 34	Gurt, Kurbel, Motor*	1300	1700	2300	2650	3500	4400
	plug-and-play-Motor**	1150	1690	2200	2650	3500	4500
ALUMINO 37 + ALUMINO 37 protect	Gurt, Kurbel, Motor*	1170	1580	2000	2570	3200	4100
	plug-and-play-Motor**	850	1430	1900	2570	3000	3750
ALUMINO 44	Gurt, Kurbel, Motor*	830	1100	1400	1650	2300	3050
	plug-and-play-Motor**	800	1100	1350	1700	2300	3050
Kunststoff K37	Gurt, Kurbel, Motor*	1150	1600	1950	2650	2650	2650
	plug-and-play-Motor**	850	1500	1900	2650	2650	2650

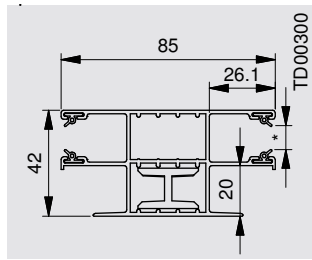
\* mit Standardaufhängefedern, \*\* mit festen Wellenverbindern

Die erreichten Elementhöhen basieren auf dem Einsatz einer 60 mm Stahlwelle (unsere Empfehlung). In besonderen Einzelfällen kann auch eine 40 mm Stahlwelle eingesetzt werden, um mehr Elementhöhe zu erreichen. Die Werte finden Sie auf [Seite 148](#). Ab einer Elementbreite > 3000 mm beträgt die Durchbiegung des Unterteils/Revisionsdeckels bis zu 20 mm.

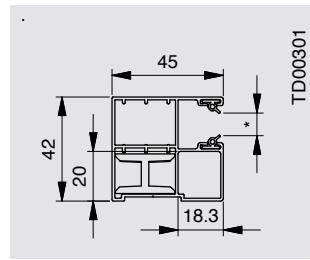
### Distanz-Führungsschienen, stranggepresstes Aluminium



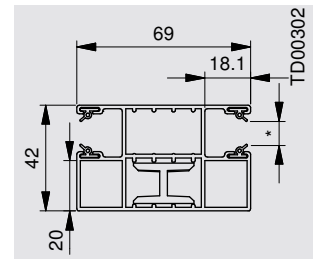
Standard Distanz-Führungsschiene 53 x 42 mm folierbar



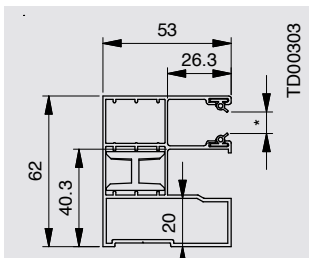
Distanz-Doppel-Führungsschiene 85 x 42 mm



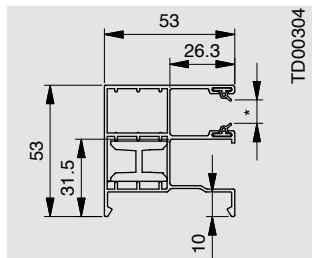
Schmale Distanz-Führungsschiene 45 x 42 mm<sup>(1)</sup>



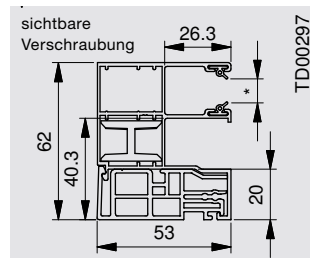
Schmale Distanz-Doppel-Führungsschiene 69 x 42 mm<sup>(1)</sup>



Führungsschiene 53 x 62 mm

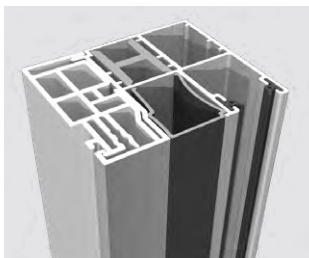


Führungsschiene 53 x 53 mm



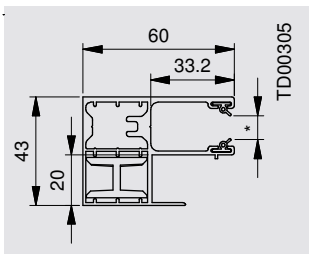
Thermisch getrennte Abstands-/Distanz-Führungsschiene TG 53 x 62 mm

**Information**  
Sonderbearbeitungen und spezielle Ausstattungen der Führungsschienen finden Sie ab Seite 277.

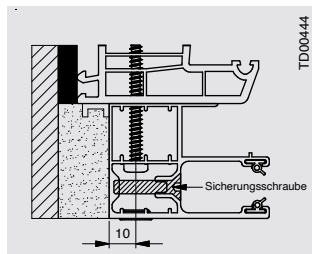


Insektenschutzgitter (ISG) Spaltabdeckung für alle ISG-Laufkammern

### Führungsschienen Sicherheitspaket



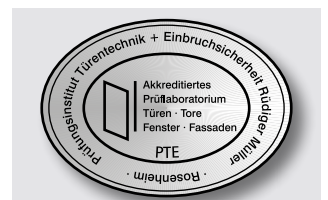
Sicherheitspaket-Führungsschiene 60 x 43 mm



Die Verschraubung der Führungsschiene muss von vorne erfolgen, damit die Sicherungsschraube gesetzt werden kann.

	Belastbarkeit	Erhöhung gegenüber Standardausführung
Verbund Führungsschiene und Schlussstab	> 2 kN	bis 200 %
Führungsschiene Einzelbauteil	> 3 kN	bis 300 %
Herausziehen des Rollpanzers	> 200 N	> 500 % / > 700 % (P)
Hochschieben des Rollpanzers	> 1 kN	bis 200 %

Werte für ALUMINO 37 und 44 (P) Wert für ALUMINO 37 protect



\* Laufkammerbreite (Spaltmaß) 8,5 mm; bei ALUMINO 37 und Kunststoff K37, Laufkammerbreite (Spaltmaß) 9,5 mm; bei ALUMINO 44  
<sup>(1)</sup> max. Elementbreite beträgt 2000 mm bei Aluminiumprofilen und 1500 mm bei Kunststoffprofilen; kein Design-Endstab möglich



## Schnellindex 3 zur Ermittlung der erforderlichen Kastengröße bei Distanz-Führungsschienen

System stranggepresst ->		PENTO.P QUADRO.P INTEGO.P	RONDO.P PENTO.P QUADRO.P INTEGO.P	RONDO.P PENTO.P QUADRO.P INTEGO.P	RONDO.P PENTO.P QUADRO.P INTEGO.P	RONDO.P PENTO.P QUADRO.P INTEGO.P	RONDO.P PENTO.P QUADRO.P INTEGO.P
<b>Maximale Elementhöhe inklusive Rollladenkasten beim Einsatz nebenstehender Führungsschienen</b>							
Rollladenprofil	Kastengröße ->	130er	140er	160er	170er	190er	210er
ALUMINO 34	Gurt, Kurbel, Motor*	1050	1600	2300	2650	3600	4480
max. Breite: 2500 mm / max. Fläche: 6,25 m <sup>2</sup>	plug-and-play-Motor**	-	-	2200	2650	3600	4480
ALUMINO 37 + ALUMINO 37 protect	Gurt, Kurbel, Motor*	750	1200	2000	2450	3200	3730
max. Breite: 3000 mm / max. Fläche: 7,5 m <sup>2</sup>	plug-and-play-Motor**	-	-	1950	2450	3000	3730
ALUMINO 44	Gurt, Kurbel, Motor*	450	750	1350	1540	2100	2900
max. Breite: 3500 mm / max. Fläche: 9,8 m <sup>2</sup>	plug-and-play-Motor**	-	-	1350	1540	2100	2800
Kunststoff K37	Gurt, Kurbel, Motor*	700	1150	2000	2550	2650	2650
max. Breite: 1700 mm / max. Fläche: 3,2 m <sup>2</sup>	plug-and-play-Motor**	-	-	2000	2550	2650	2650

\* mit Standardaufhängefedern, \*\* mit festen Wellenverbindern

Die erreichten Elementhöhen basieren auf dem Einsatz einer 60 mm Stahlwelle (unsere Empfehlung). In besonderen Einzelfällen kann auch eine 40 mm Stahlwelle eingesetzt werden, um mehr Elementhöhe zu erreichen. Die Werte finden Sie auf [Seite 148](#). Ab einer Elementbreite > 3000 mm beträgt die Durchbiegung des Unterteils/Revisionsdeckels bis zu 20 mm.

### \* Wichtig

Die maximalen Elementbreiten je Rollladenprofil werden über die Windwiderstandsklassen durch die Norm DIN EN 13659 geregelt und sind von verschiedenen Faktoren abhängig. Informationen finden Sie ab [Seite 26](#).

### Spezielle Einschränkungen und Eigenschaften bei Distanz-Führungsschienen

Bei QUADRO.P wird bei Einsatz von Distanz-Führungsschienen im Standard ein um 13 mm gekürzter Revisionsdeckel eingesetzt. Bei RONDO.P und PENTO.P müssen noch folgende Randbedingungen erfüllt sein:

Rollladenprofil	Kastengröße ->	160er	170er	190er*	210er*
ALUMINO 34		2500	2300	1800	1800
ALUMINO 37		3000	2300	1800	1800
ALUMINO 44***		3500	2700	2300	2300
Kunststoff K37		1700	1500	1400	1400

\*\*\* Max. Breite 3500 mm bei 2000 mm Höhe (= 7,0 m<sup>2</sup>)  
 Max. Breite 3250 mm bei 2500 mm Höhe (= 8,125 m<sup>2</sup>)  
 Max. Breite 3000 mm bei 3000 mm Höhe (= 9,0 m<sup>2</sup>)

### Hinweis

Beim Überschreiten dieser Elementbreiten kommt bei RONDO.P und PENTO.P eine um 13 mm verkürzte Revisionsblende zum Einsatz.

## Schnellindex 4 zur Ermittlung der erforderlichen Kastengrößen mit Sicherheitspaket

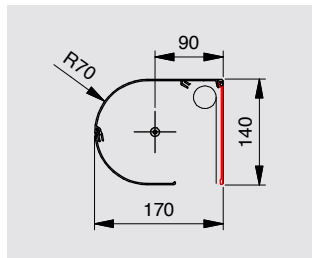
System stranggepresst ->		PENTO.P QUADRO.P INTEGO.P	RONDO.P PENTO.P QUADRO.P INTEGO.P	RONDO.P PENTO.P QUADRO.P INTEGO.P	RONDO.P PENTO.P QUADRO.P INTEGO.P	RONDO.P PENTO.P QUADRO.P INTEGO.P	RONDO.P PENTO.P QUADRO.P INTEGO.P
<b>Maximale Elementhöhe inklusive Rollladenkasten beim Einsatz nebenstehender Führungsschienen</b>							
Rollladenprofil	Kastengröße ->	130er	140er	160er	170er	190er	210er
ALUMINO 37	Gurt, Kurbel, Motor*	-	-	-	-	-	-
max. Breite: 3000 mm / max. Fläche: 7,5 m <sup>2</sup>	plug-and-play-Motor**	-	1150	1770	2380	2880	3550
ALUMINO 44	Gurt, Kurbel, Motor*	-	-	-	-	-	-
max. Breite: 3500 mm / max. Fläche: 9,8 m <sup>2</sup>	plug-and-play-Motor**	-	530	1220	1540	2100	2830

Ab einer Elementbreite > 3000 mm beträgt die Durchbiegung des Unterteils/Revisionsdeckels bis zu 20 mm.

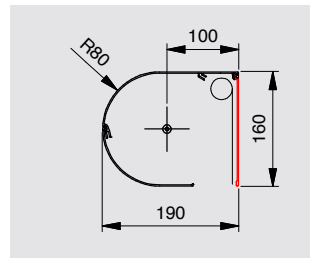
### Kastengrößen XP-Systeme

#### RONDO.XP

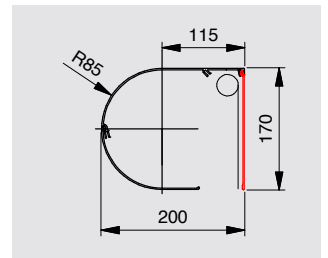
stranggepresstes Aluminium



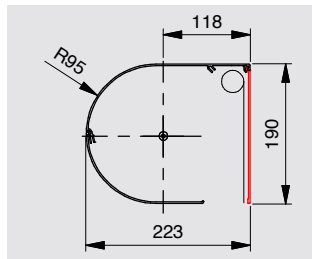
140er



160er



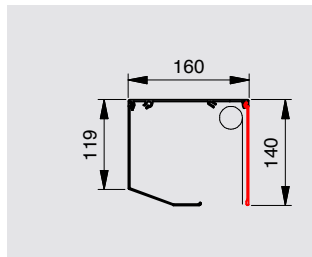
170er



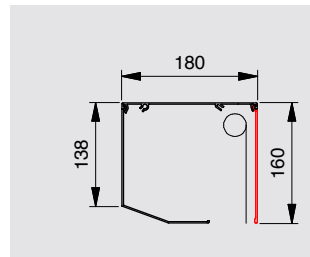
190er

#### PENTO.XP

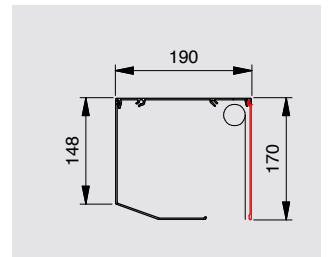
stranggepresstes Aluminium



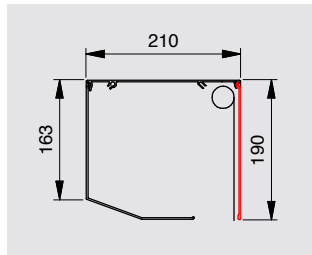
140er



160er



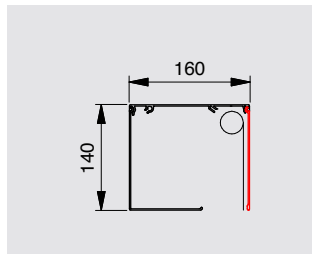
170er



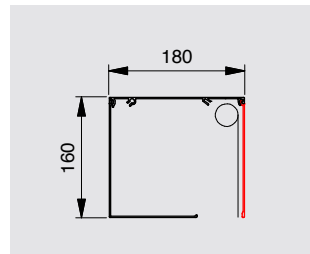
190er

#### QUADRO.XP

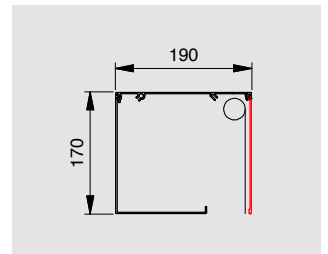
stranggepresstes Aluminium



140er



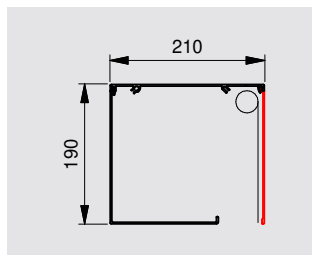
160er



170er

#### Information

Ab 2500 mm Elementbreite wird aus Stabilitätsgründen eine Rechtsrollerblende empfohlen (Abb. rechts). Sonderausstattung in den Querschnittszeichnungen rot markiert.



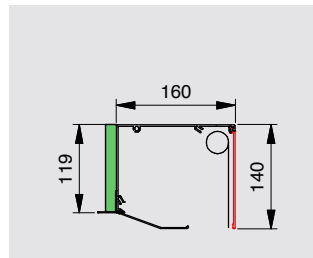
190er



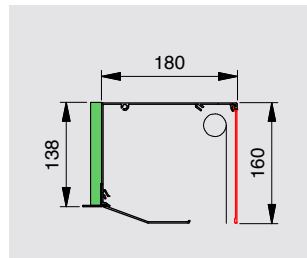




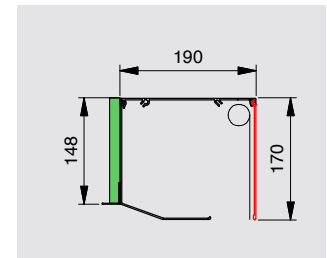
**INTEGO.XP Basis PENTO**  
stranggepresstes Aluminium



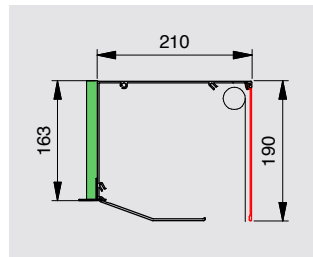
140er



160er



170er

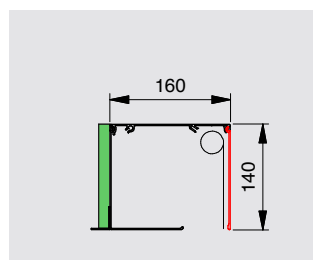


190er

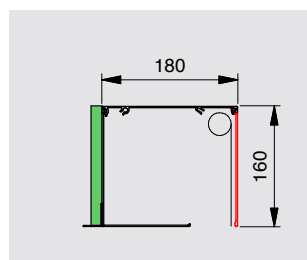
**INTEGO.XP Basis QUADRO**  
stranggepresstes Aluminium



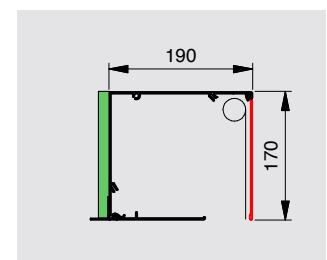
Es ist darauf zu achten, dass die Revisionsblende jederzeit zu öffnen ist. Bei INTEGO Elementen, die vor dem Verputzen montiert werden, sind beidseitig 17 mm Friese ab Werk angebracht. Friese sind fest an die Blendenkappen montiert und nicht zu öffnen.



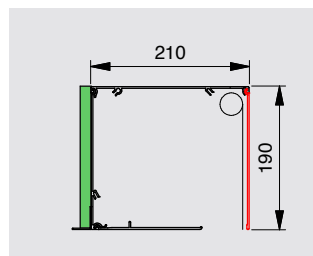
140er



160er



170er



190er

**INTEGO.XP**  
Styrodurplatten und Winkel

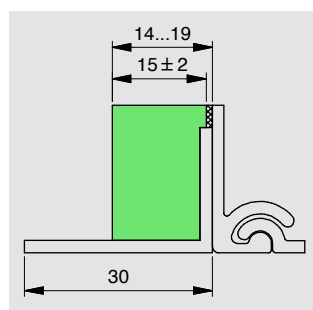
**Information**

Neben den Standard-Styrodurplatten und Winkeln sind folgende Abmessungen lieferbar:

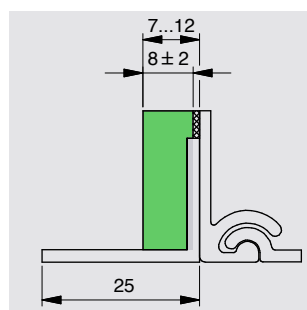
Winkel (Aluminium):  
15, 20, 40, 50 und 60 mm

Styrodurplatten:  
20, 30, 40, 50, 60 und 80 mm

Andere Maße sind durch Kombinieren/Verkleben oben genannter Stärken möglich.

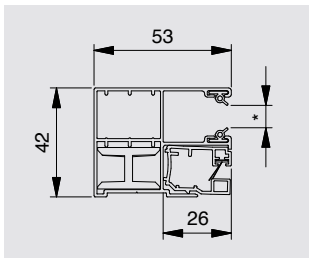


Styrodurplatte 15 mm (Standard bei stranggepressten Systemen)

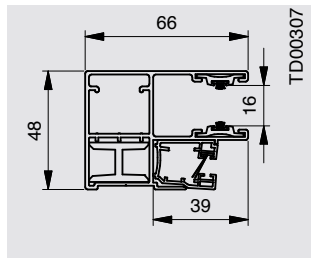


Styrodurplatte 8 mm (ohne Mehrpreis bei stranggepressten Systemen)

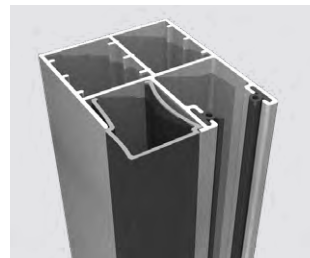
### Führungsschienen, stranggepresstes Aluminium



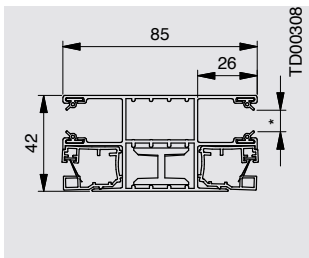
Standard-Führungsschiene  
53 x 42 mm



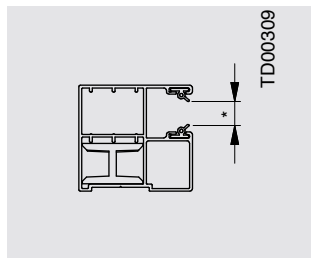
Standard-Führungsschiene  
66 x 48 mm für ALUMINO 52  
und Kunststoff 14/53



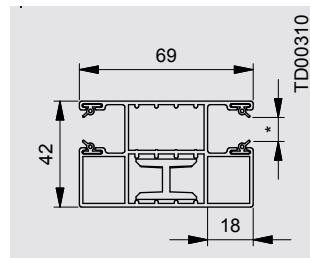
Insektenschutzgitter (ISG) Spaltab-  
deckung für alle ISG-Laufkammern  
in Schwarz und Weiß erhältlich



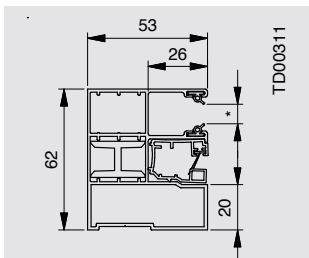
Doppelführungsschiene  
85 x 42 mm



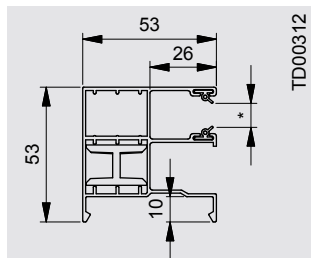
Schmale Führungsschiene  
45 x 42 mm <sup>(1)</sup>



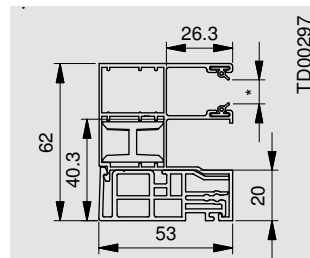
Schmale Doppel-Führungsschiene  
69 x 42 mm <sup>(1)</sup>



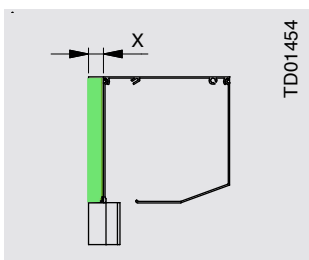
Abstands-Führungsschiene  
53 x 62 mm



FR-Führungsschiene 53 x 53 mm



Thermisch getrennte Abstands-  
Führungsschiene TG 53 x 62 mm



TD01454

Bei Führungsschienen, die den  
Rollladenkasten auf Abstand zum  
Untergrund setzen, empfehlen wir  
eine werkseitige Hinterdämmung  
sowie Winkel zur Verblendung.

#### Rückseitige Kastendämmung in Stärke x

Einheit = (W/m <sup>2</sup> K)	8 mm*	20 mm
Styrodur	lieferbar	0,033
Hartschaum	-	0,025

\* Einsatz bei Abstand 10 mm, für Dämmstärken unter 20 mm keine Angaben der  
Wärmeleitgruppe/-fähigkeit seitens BASF

#### Information

Sonderbearbeitungen und  
spezielle Ausstattungen der  
Führungsschienen finden Sie  
ab Seite 277.

<sup>(1)</sup> Laufkammerbreite (Spaltmaß) 8,5 mm: bei ALUMINO 37 und Kunststoff K37, Laufkammerbreite (Spaltmaß) 9,5 mm: bei ALUMINO 44  
Laufkammerbreite (Spaltmaß) 16,0 mm: bei ALUMINO 52 und Kunststoff 14/53

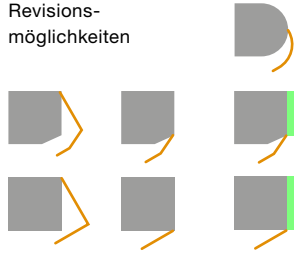
<sup>(1)</sup> max. Elementbreite beträgt 2000 mm bei Aluminiumprofilen und 1500 mm bei Kunststoffprofilen; kein Design-Endstab möglich.



## Schnellindex zur 1 Ermittlung der erforderlichen Kastengröße bei Standard- und Abstands-Führungsschiene

### Kastengrößen

Revisions-  
möglichkeiten



#### Wichtig

Die maximalen Elementbreiten je Rollladenprofil werden über die Windwiderstandsklassen durch die Norm DIN EN 13659 geregelt und sind von verschiedenen Faktoren abhängig. Informationen finden Sie ab **Seite 26..**

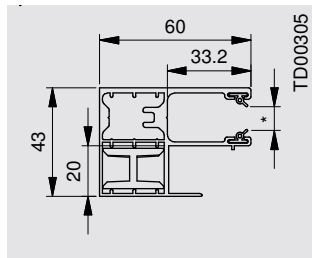
System	RONDO.XP PENTO.XP QUADRO.XP INTEGO.XP	PENTO.XP QUADRO.XP INTEGO.XP	RONDO.XP PENTO.XP QUADRO.XP INTEGO.XP	RONDO.XP PENTO.XP QUADRO.XP INTEGO.XP
Kastengrößen	140er	160er	170er	190er
RONDO.XP				
PENTO.XP				
QUADRO.XP				
INTEGO.XP Basis PENTO Maße zzgl. Styrodurstärke				
INTEGO.XP Basis QUADRO Maße zzgl. Styrodurstärke				

### Maximale Elementhöhe inklusive Rollladenkasten beim Einsatz nebenstehender Führungsschienen

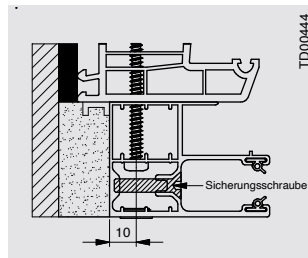
Rollladenprofil	Kastengröße ->	140er	160er	170er	190er
ALUMINO 34	Gurt, Kurbel, Motor*	1750	2250	2750	3500
max. Breite: 2500 mm / max. Fläche: 6,25 m <sup>2</sup>	plug-and-play-Motor**	1690	2300	2650	3500
ALUMINO 37 + ALUMINO 37 protect	Gurt, Kurbel, Motor*	1580	2000	2570	3100
max. Breite: 3000 mm / max. Fläche: 7,5 m <sup>2</sup>	plug-and-play-Motor**	1230	1840	2400	2950
ALUMINO 44	Gurt, Kurbel, Motor*	1100	1400	1900	2350
max. Breite: 3500 mm / max. Fläche: 9,8 m <sup>2</sup>	plug-and-play-Motor**	1050	1400	1900	2350
ALUMINO 52	Gurt, Kurbel, Motor*	890	1400	1700	2150
max. Breite: 4000 mm / max. Fläche: 10,0 m <sup>2</sup>	plug-and-play-Motor**	1000	1400	1660	2150
ALUMINO 52 protect	Gurt, Kurbel, Motor*	890	1400	1700	2150
max. Breite: 4000 mm / max. Fläche: 8,0 m <sup>2</sup>	plug-and-play-Motor**	1000	1400	1660	2150
Kunststoff K37	Gurt, Kurbel, Motor*	1550	2150	2650	2650
max. Breite: 1700 mm / max. Fläche: 3,2 m <sup>2</sup>	plug-and-play-Motor**	1350	2000	2500	2650
Kunststoff 14/53	Gurt, Kurbel, Motor*	870	1200	1540	2100
max. Breite: 2200 mm / max. Fläche: 4,0 m <sup>2</sup>	plug-and-play-Motor**	870	1200	1540	2100

### Führungsschienen, stranggepresstes Aluminium

#### Bei Einsatz des Sicherheitspaketes



Sicherheitspaket-Führungsschiene  
60 x 43 mm  
\* Spaltmaß 8,5 mm:  
bei ALUMINO 37 und  
ALUMINO 37 protect  
Spaltmaß 9,5 mm: bei ALUMINO 44



Die Verschraubung der Führungsschiene muss von vorne erfolgen, damit die Sicherungsschraube gesetzt werden kann.

#### Information

Bei gleichzeitigem Einsatz von Sicherheitspaket und integriertem Insektenschutzgitter reduziert sich die maximale Elementhöhe auf 2500 mm.

#### Erhöhung der Belastungswerte durch den Einsatz eines Sicherheitspaketes

	Belastbarkeit	Erhöhung gegenüber Standardausführung
Verbund Führungsschiene und Schlusstab	> 2 kN	bis 200 %
Führungsschiene Einzelbauteil	> 3 kN	bis 300 %
Herausziehen des Rollpanzers	> 200 N	> 500 % / > 700 %
Hochschieben des Rollpanzers	> 1 kN	bis 200 %
Werte für ALUMINO 37 und 44 Wert für ALUMINO 37 protect		

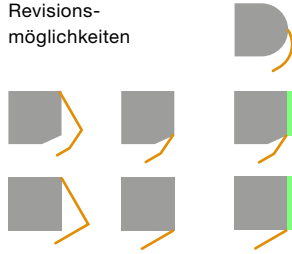




## Schnellindex zur Ermittlung der erforderlichen Kastengröße bei Ausstattung Sicherheitspaket

### Kastengrößen

Revisionsmöglichkeiten



#### Wichtig

Die maximalen Elementbreiten je Rollladenprofil werden über die Windwiderstandsklassen durch die Norm DIN EN 13659 geregelt und sind von verschiedenen Faktoren abhängig. Informationen finden Sie ab **Seite 26**.

System	RONDO.XP PENTO.XP QUADRO.XP INTEGO.XP	PENTO.XP QUADRO.XP INTEGO.XP	RONDO.XP PENTO.XP QUADRO.XP INTEGO.XP	RONDO.XP PENTO.XP QUADRO.XP INTEGO.XP
Kastengrößen	140er	160er	170er	190er
RONDO.XP				
PENTO.XP				
QUADRO.XP				
INTEGO.XP Basis PENTO Maße zzgl. Styrodurstärke				
INTEGO.XP Basis QUADRO Maße zzgl. Styrodurstärke				

#### Maximale Elementhöhe inklusive Rollladenkasten beim Einsatz nebenstehender Führungsschienen

Rollladenprofil	Kastengröße ->	140er	160er	170er	190er
ALUMINO 37 + ALUMINO 37 protect max. Breite: 3000 mm / max. Fläche: 7,5 m <sup>2</sup>	Kurbel, Motor	1450	1800	2500	2950
ALUMINO 44 max. Breite: 3500 mm / max. Fläche: 9,8 m <sup>2</sup>	Kurbel, Motor	1100	1240	1800	2250

Ab einer Elementbreite > 3000 mm beträgt die Durchbiegung des Unterteils/Revisionsdeckels bis zu 20 mm.

### Elementgrößen bei Sonderausstattung Insektenschutzgitter

#### Integriertes Insektenschutzgitter



Insektenschutzgitter Standardgewebe mit normaler Durchsicht;  
Farbe Standardgewebe: schwarz

**Hinweis**  
Aus Gründen der Abdichtung gegen den oberen Fensterblendrahmen steht beim Insektenschutzgitter der Endstab ca. 21 mm über Unterkante Kasten. Bürstenabdichtung zum Fensterblendrahmen siehe Seite 301.

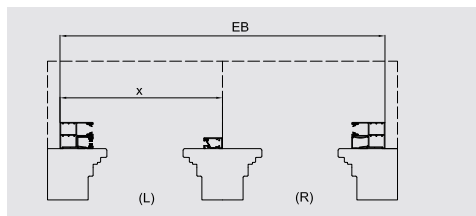
#### Einsatzgrößen Insektenschutzgitter

Höhe	Breite																			
	500	650	800	900	1000	1100	1200	1300	1400	1500	1600	1700	1800	1900	2000	2100	2200	2300	2400	2500
500																				
600																				
700																				
800																				
900																				
1000																				
1100																				
1200																				
1300																				
1400																				
1500																				
1600																				
1700																				
1800																				
1900																				
2000																				
2100																				
2200																				
2300																				
2400																				
2500																				

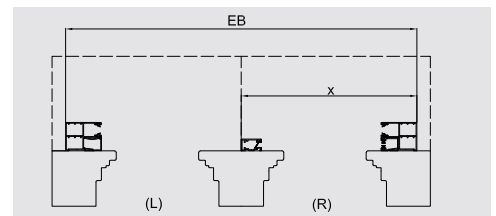
Eine seitliche Höhentoleranz von +/- 5 mm ist möglich.  
Beim Insektenschutzgitter kann es bei niedrigen Außentemperaturen um den Gefrierpunkt durch die dann erhöhte Viskosität des Gels im Bremskörper zu einer verstärkten Bremskraft kommen.

System stranggepresst ->		RONDO.XP	RONDO.XP	RONDO.XP	RONDO.XP
		PENTO.XP	PENTO.XP	PENTO.XP	PENTO.XP
		QUADRO.XP	QUADRO.XP	QUADRO.XP	QUADRO.XP
		INTEGO.XP	INTEGO.XP	INTEGO.XP	INTEGO.XP
Sonderausstattung	Kastengrößen ->	140er	160er	170er	190er
Insektenschutzgitter		1700	2150	2500	2500

#### ISG geteilt/partiell – ergänzende Hinweise

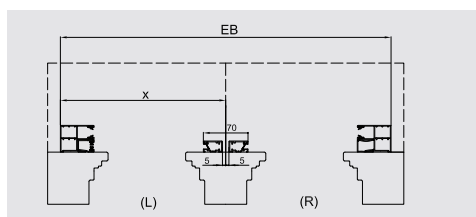


Position links

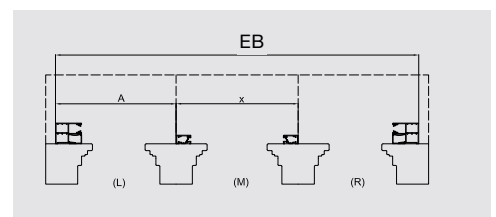


Position rechts

**Hinweis**  
Bei Variante beidseitig ergibt sich ein fixer Spalt von ca. 10 mm.



Position beidseitig



Position mittig

## Sonderausstattungen



### Solarantrieb

Materialausführung des Rollladensystems: stranggepresstes Aluminium

Bei solarbetriebenen Rollläden auf Basis Somfy ist aus Platzgründen kein integriertes Insektenschutzgitter möglich.

Anschluss inklusive 2,5 m Kabel (Solarmodulkabel nicht UV-beständig; keiner direkten Sonneneinstrahlung aussetzen!).



Solarmodul integriert in Rollladenkasten



Montage auf dem Rollladenkasten  
Solarmodulmaß



Montage extern mit Wandhalterung  
Solarmodulmaß 605 x 75 mm

### Anbringung und Ausrichtung

Das Solarmodul darf nicht in ständigem Schattenbereich montiert werden.

Direkte Sonneneinstrahlung von durchschnittlich mindestens 0,75 Stunden pro Tag sind erforderlich. Diffuses Tageslicht alleine ist nicht ausreichend.

Der Solarrollladen darf sich nicht andauernd im Schatten eines benachbarten Gebäudes befinden.

Bitte beachten:

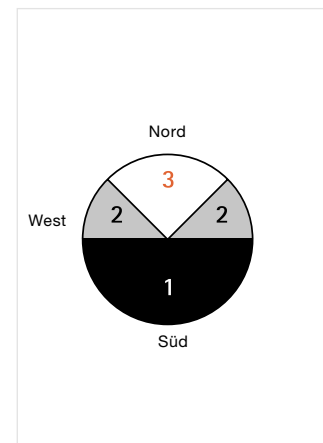
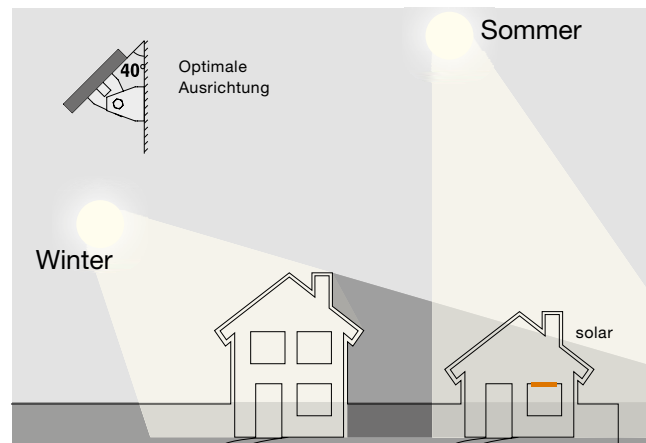
Keine Nordausrichtung!

Bereich 1: sichere Funktion

Bereich 2: unsichere Funktion

**Bereich 3: Funktion nicht möglich**

Sonnenstand auch im Winter beachten!



### Sonderausstattung

#### Solarbetrieb mit Solarmodul als Wandhalterung

Bei diesem Solarpaket für Vorbaurollladen besteht die Energieeinheit aus Akku und Solarmodul. Diese wird immer lose geliefert und im Regelfall an die Fassade montiert. So ist eine optimale Ausrichtung des Solarmoduls möglich (Sonneneinstrahlung erforderlich). Die Kabellänge beträgt hier 3000 mm. Die Bedienung erfolgt mittels unidirektionalen Senders.

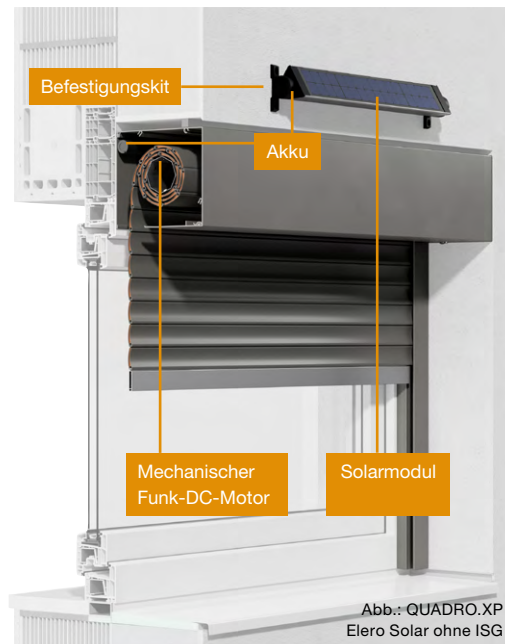
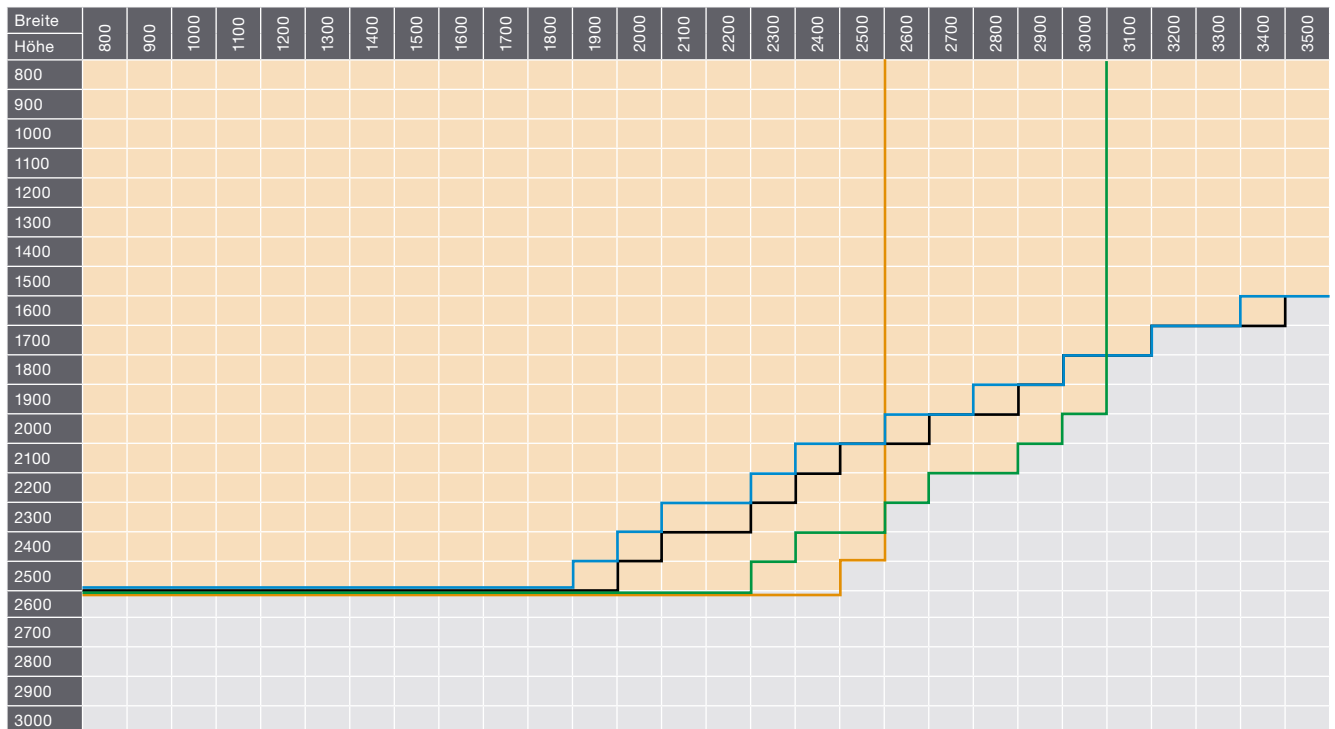


Abb.: QUADRO.XP  
Elero Solar ohne ISG

#### Maximale Elementgrößen Solarpaket für Rollläden



Max. Grenzwerte sind Zirka-Angaben und können im Detail variieren.

#### Maximale Grenzwerte

- Profil ALUMINO 34
- Profil ALUMINO 37
- Profil ALUMINO 44
- Profil Kunststoff K14/53 und ALUMINO 52





### Solarbetrieb mit vormontiertem Solarmodul auf der Kastenblende

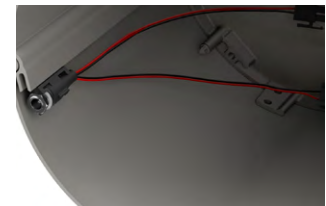
Der Akku wird mittels Halterungen in der Ecke des Kastens auf Ebene des Behängeinlaufes befestigt (geklist). Im Standard werden die Elemente mit einer Ladebuchse im Bereich des Fries (hier serienmäßig) versehen. Wird ein Fries zum Anputzen benötigt, so muss Ladebuchse „innen“ gewählt werden. In diesem Fall befindet sich die Buchse von außen nicht sichtbar im Bereich der Blendenkappe auf Höhe der Scharnierung. Es ergeben sich hier eingeschränkte Elementhöhen, die in den Elementhöhentabellen extra ausgewiesen sind.

#### Hinweis

Die Modulseite darf nicht auf der Antriebsgegenseite liegen. Die Wickelhöhen sind zu beachten, da durch die Akku-Position mit Solar nur geringere Ballendurchmesser möglich sind.



Ladebuchse in Fries (Standard, Fries nicht anputzbar; Ladefunktion leicht zugänglich)

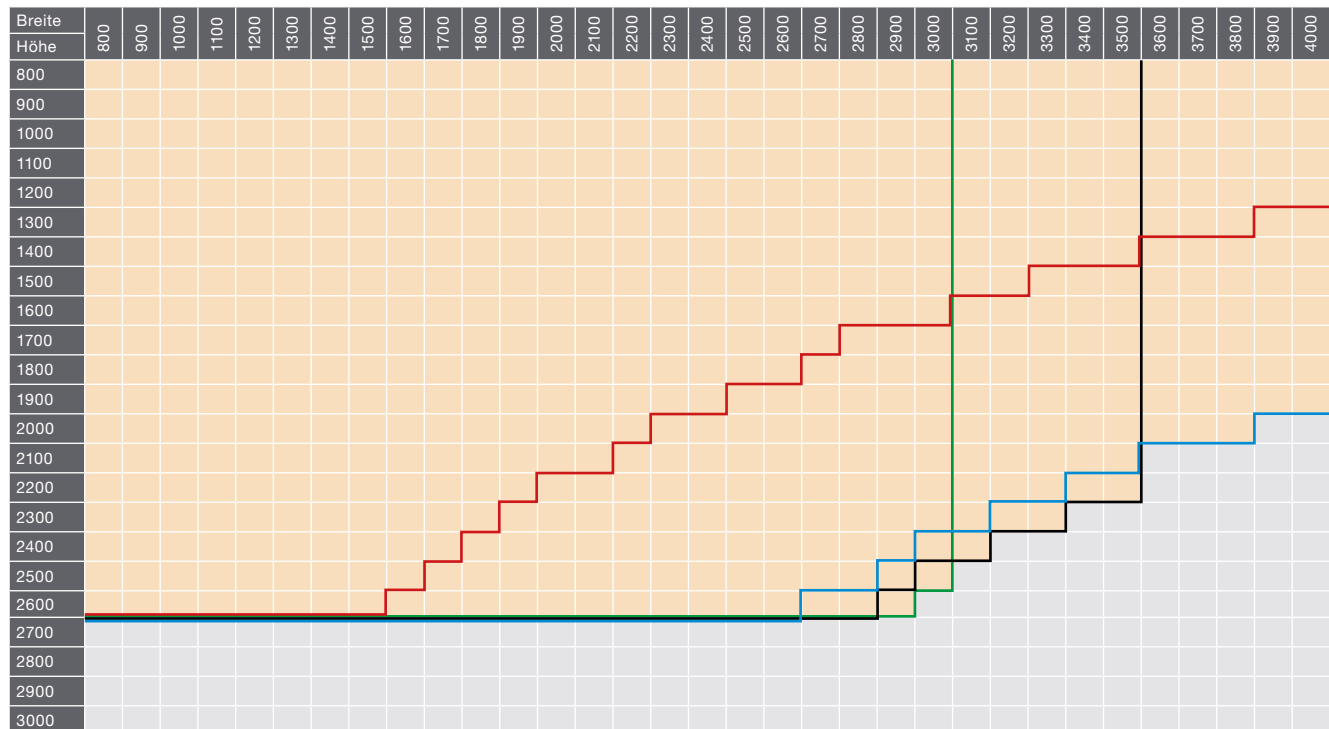


Ladebuchse im Kasten (Optional, Fries anputzbar; Ladefunktion schwerer zugänglich)

Montagesituation	RONDO	PENTO	QUADRO	INTEGO
Montage auf Blende	■	■	■	–
Montage extern	■	■	■	■

■ = Standard | ■ = optional möglich | – = nicht möglich

### Verwendungsgrößen

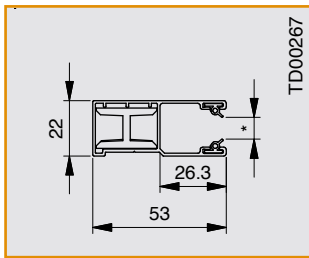


Max. Grenzwerte sind Zirka-Angaben und können im Detail variieren.

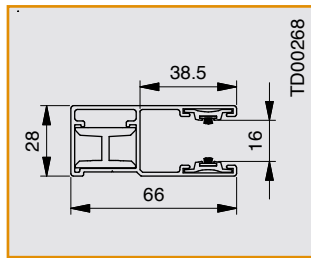
#### Maximale Grenzwerte

- Profil ALUMINO 37
- Profil ALUMINO 44
- Profil Kunststoff K14/53 und ALUMINO 52
- ALUMINO 52 protect

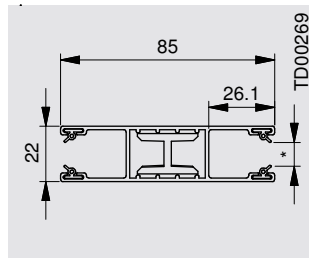
### Sonderlösung bei Einsatz eines Solarantriebs



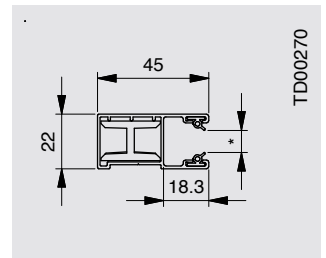
Standard-Führungsschiene  
53 x 22 mm, folierbar, Basis:  
weiß oder braun



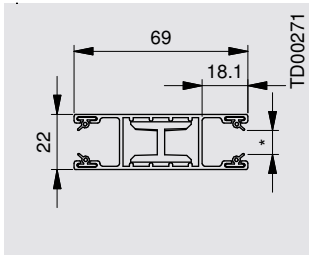
Standard-Führung 66 x 28 mm für  
ALUMINO 52 und Kunststoff 14/53



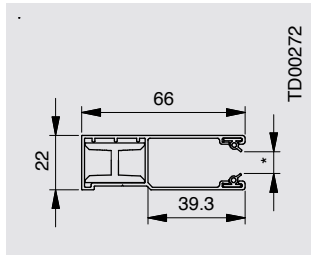
Doppelführungsschiene  
85 x 22 mm



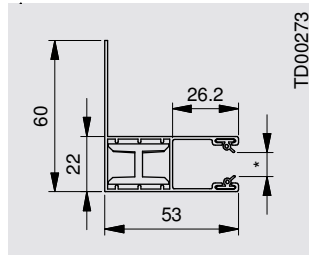
Schmale Führungsschiene  
45 x 22 mm<sup>(1)</sup>



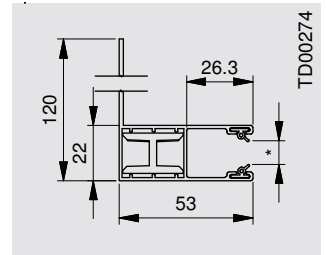
Schmale Doppelführungsschiene  
69 x 22 mm<sup>(1)</sup>



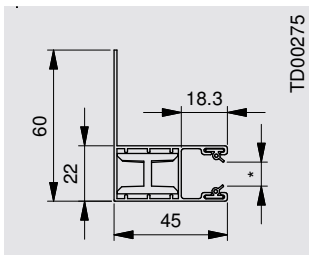
Führungsschiene breit mit tiefem  
Einstand 66 x 22 mm



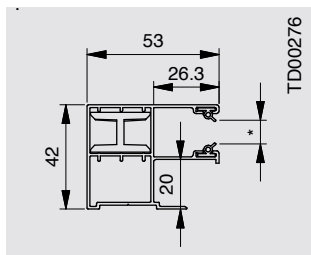
Winkel-Führungsschiene  
53 x 60 mm



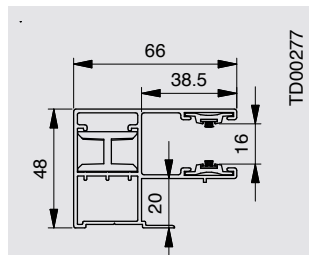
Winkel-Führungsschiene  
53 x 120 mm



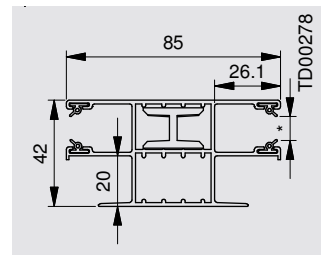
Schmale Winkel-Führungsschiene  
45 x 60 mm<sup>(1)</sup>



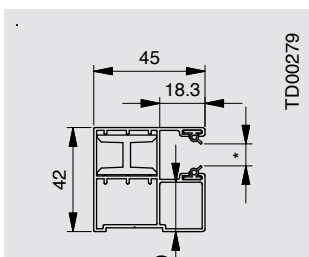
Abstands-Führungsschiene  
53 x 42 mm folierbar, Basis:  
weiß oder braun



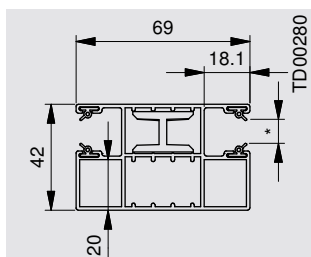
Abstands-Führungsschiene  
66 x 48 mm für ALUMINO 52 und  
Kunststoffprofil 14/53



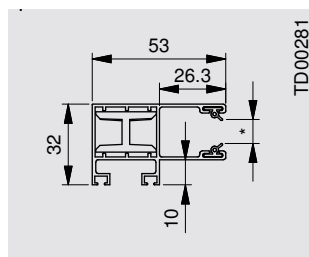
Abstands-Doppelführungsschiene  
85 x 42 mm



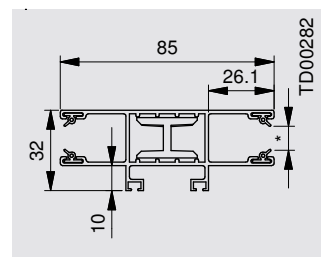
Schmale Abstands-Führungs-  
schiene 45 x 42 mm<sup>(1)</sup>



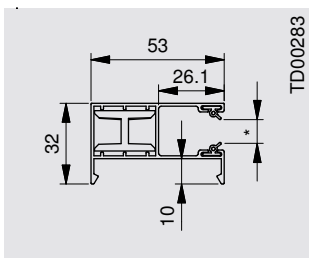
Schmale Abstands-Doppelführ-  
ungsschiene 69 x 42 mm<sup>(1)</sup>



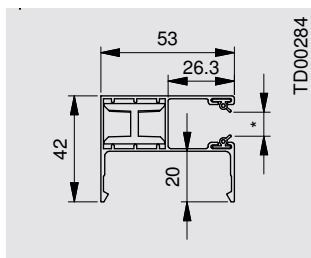
Abstands-Führungsschiene  
53 x 32 mm



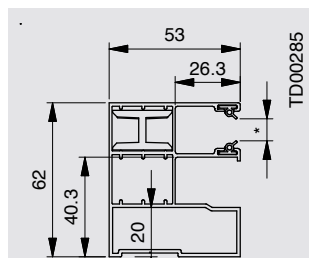
Abstands-Doppelführungsschiene  
85 x 32 mm



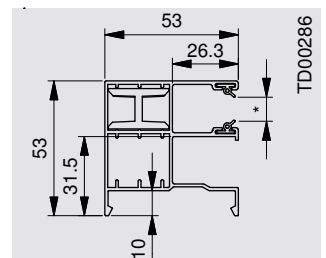
FR-Führungsschiene 53 x 32 mm



FR-Führungsschiene 53 x 42 mm



Abstands-Führungsschiene  
53 x 62 mm

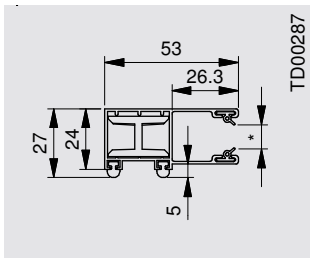


Abstands-Führungsschiene  
53 x 53 mm

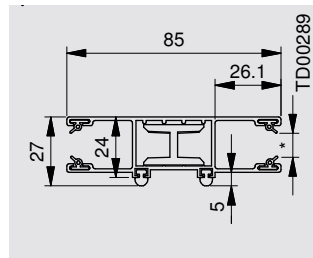
\* Laufkammerbreite (Spaltmaß) 8,5 mm: bei ALUMINO 37 und Kunststoff K37, Laufkammerbreite (Spaltmaß) 9,5 mm: bei ALUMINO 44  
Laufkammerbreite (Spaltmaß) 16,0 mm: bei ALUMINO 52 und Kunststoff 14/53  
max. Elementbreite beträgt 2000 mm bei Aluminiumprofilen und 1500 mm bei Kunststoffprofilen; kein Design-Endstab möglich



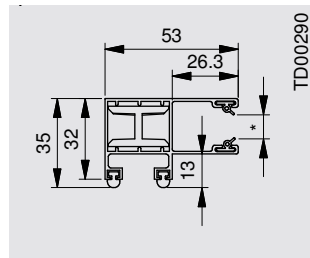
## Schnellindex 3 zur Ermittlung der erforderlichen Kastengröße bei Ausstattung Solarmodul



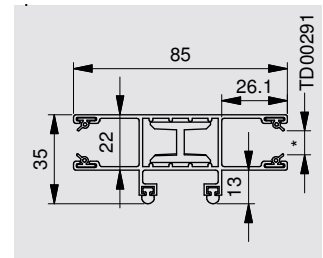
2D-Führungsschiene 53 x 27 mm



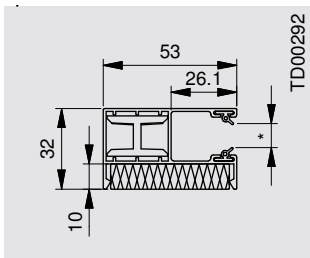
2D-Doppel-Führungsschiene  
85 x 27 mm



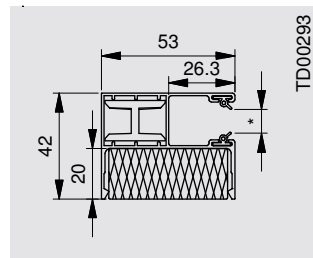
2D-Führungsschiene 53 x 35 mm



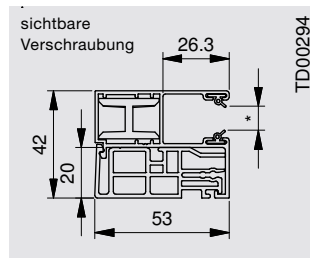
2D-Doppel-Führungsschiene  
85 x 35 mm



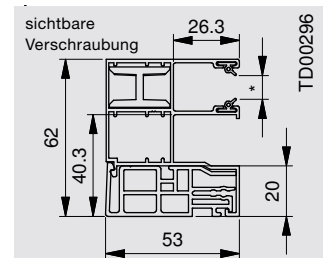
3D-Führungsschiene 53 x 32 mm



3D-Führungsschiene 53 x 42 mm



Thermisch getrennte  
Abstands-Führungsschiene  
TG 53 x 42 mm



Thermisch getrennte  
Abstands-Führungsschiene  
TG 53 x 62 mm

\* Laufkammerbreite (Spaltmaß) 8,5 mm: bei ALUMINO 37 und Kunststoff K37  
Laufkammerbreite (Spaltmaß) 9,5 mm: bei ALUMINO 44

System stranggepresst ->		RONDO.XP PENTO.XP QUADRO.XP INTEGO.XP	PENTO.XP QUADRO.XP INTEGO.XP	RONDO.XP PENTO.XP QUADRO.XP INTEGO.XP	RONDO.XP PENTO.XP QUADRO.XP INTEGO.XP
Maximale Elementhöhe inklusive Rollladenkasten beim Einsatz nebenstehender Führungsschienen					
Rollladenprofil	Kastengröße ->	140er	160er	170er	190er
ALUMINO 34	Motor	650	1650	2500	2600
max. Breite: 2500 mm / max. Fläche: 6,25 m <sup>2</sup>					
ALUMINO 37 + ALUMINO 37 protect	Motor	600	1550	2100	2600
max. Breite: 3000 mm / max. Fläche: 7,5 m <sup>2</sup>					
Kunststoff K37	Motor	600	1550	2100	2600
max. Breite: 1700 mm / max. Fläche: 3,2 m <sup>2</sup>					

# Vorbaurollladen .P/.XP

## RONDO / PENTO / QUADRO / INTEGO

### Sonderlösungen mit 40er Welle

#### P-System

Führungsschienen: Standard-FS 53 x 22 mm Standard-FS 66 x 28 mm (nur ALUMINO 52 +Kunststoff 14/53) Doppel-FS 85 x 22 mm Schmale FS 45 x 22 mm Schmale Doppel-FS 69 x 22 mm Tiefer Einstand 66 x 22 mm Winkel-FS 53 x 60 mm Schmale Winkel-FS 45 x 60 mm Winkel-FS 53 x 120 mm Abstands-(Distanz)-FS 53 x 62 mm (A-10) Abstands-(Distanz)-FS 53 x 53 mm (A-11)	P-System System stranggepresst ->	PENTO.P QUADRO.P INTEGO.P	RONDO.P PENTO.P QUADRO.P INTEGO.P	RONDO.P PENTO.P QUADRO.P INTEGO.P	RONDO.P PENTO.P QUADRO.P INTEGO.P	RONDO.P PENTO.P QUADRO.P INTEGO.P	RONDO.P PENTO.P QUADRO.P INTEGO.P

**Maximale Elementhöhe inklusive Rollladenkasten in mm**

Rollladenprofil	Kastengröße ->	130er	140er	160er	170er	190er	210er
ALUMINO 34	Gurt, Kurbel*	1650	2040	2550	3000	3800	4650
max. Breite: 2500 mm / max. Fläche: 6,25 m <sup>2</sup>	Elektronikmotor**	1400	1860	2450	3000	3800	4650
ALUMINO 37	Gurt, Kurbel*	1350	1700	2150	2700	3400	4150
max. Breite: 3000 mm / max. Fläche: 7,5 m <sup>2</sup>	Elektronikmotor**	1200	1690	2150	2590	3200	4300
Kunststoff K37	Gurt, Kurbel*	1350	1700	2150	2650	2650	2650
max. Breite: 1700 mm / max. Fläche: 3,2 m <sup>2</sup>	Elektronikmotor**	1200	1600	2150	2650	2650	2650

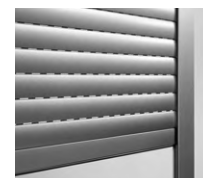
Führungsschienen: Standard Distanz-FS 53 x 42 mm (D-1) Schmale Distanz-FS 45 x 42 mm (D-4) Abstands-/Distanz-FS 53 x 62 mm (A/D-10) Abstands-/Distanz-FS 53 x 53 mm (A/D-11) Abstands-/Distanz-FS TG 53 x 62 mm Thermisch getrennte Abstands-/Distanz-Führungsschiene TG 53 x 62 mm	P-System System stranggepresst ->	PENTO.P QUADRO.P INTEGO.P	RONDO.P PENTO.P QUADRO.P INTEGO.P	RONDO.P PENTO.P QUADRO.P INTEGO.P	RONDO.P PENTO.P QUADRO.P INTEGO.P	RONDO.P PENTO.P QUADRO.P INTEGO.P	RONDO.P PENTO.P QUADRO.P INTEGO.P

**Maximale Elementhöhe inklusive Rollladenkasten in mm**

Rollladenprofil	Kastengröße ->	130er	140er	160er	170er	190er	210er
ALUMINO 34	Gurt, Kurbel*	1360	1760	2600	3260	3800	4700
max. Breite: 2500 mm / max. Fläche: 6,25 m <sup>2</sup>	Elektronikmotor**	1300	1760	2450	3120	3800	4740
ALUMINO 37	Gurt, Kurbel*	950	1400	2150	2700	3400	4170
max. Breite: 3000 mm / max. Fläche: 7,5 m <sup>2</sup>	Elektronikmotor**	-	1400	2150	2650	3200	4150
Kunststoff K37	Gurt, Kurbel*	1000	1350	2350	2650	2650	2650
max. Breite: 1700 mm / max. Fläche: 3,2 m <sup>2</sup>	Elektronikmotor**	950	1300	2150	2650	2650	2650

**Hinweis**  
 Bei Gurtbedienung beträgt das maximale Rollladenpanzergewicht = 9,0 kg.

\* mit Standardaufhängefedern  
 \*\* mit festen Wellenverbindern



## XP-System

"Führungsschienen: Standard-FS 53 x 42 mm Standard-FS 66 x 48 mm (nur ALUMINO 52 + Kunststoff 14/53) Doppel-FS 85 x 42 mm Schmale FS 45 x 42 mm** Schmale Doppel-FS** 69 x 42 mm Abstands-FS 53 x 62 mm FR-FS 53 x 53 mm TG-FS 53 x 62 mm "	XP-System System stranggepresst ->	RONDO.XP PENTO.XP QUADRO.XP INTEGO.XP	PENTO.XP QUADRO.XP INTEGO.XP	RONDO.XP PENTO.XP QUADRO.XP INTEGO.XP	RONDO.XP PENTO.XP QUADRO.XP INTEGO.XP
Maximale Elementhöhe inklusive Rollladenkasten in mm					
Rollladenprofil	Kastengröße ->	140er	160er	170er	190er
ALUMINO 34	Gurt, Kurbel*	2040	2750	3250	3800
max. Breite: 2500 mm / max. Fläche: 6,25 m <sup>2</sup>	Elektronikmotor**	1860	2500	3000	3800
ALUMINO 37	Gurt, Kurbel*	1700	2150	2700	3250
max. Breite: 3000 mm / max. Fläche: 7,5 m <sup>2</sup>	Elektronikmotor**	1700	2150	2700	3200
Kunststoff K37	Gurt, Kurbel*	1700	2400	2650	2650
max. Breite: 1700 mm / max. Fläche: 3,2 m <sup>2</sup>	Elektronikmotor**	1600	2250	2650	2650

### Hinweis

Bei Gurtbedienung beträgt das maximale Rollladenpanzergewicht = 9,0 kg.

### Wichtig

Die maximalen Elementbreiten je Rollladenprofil werden über die Windwiderstandsklassen durch die Norm DIN EN 13659 geregelt und sind von verschiedenen Faktoren abhängig. Informationen finden Sie ab **Seite 26**.

\* mit Standardaufhängefedern  
\*\* mit festen Wellenverbindern

### Sonderlösung Führungsschiene für schmalen Zapfen

#### Führungsschienen für schmalen Zapfen für das .P System

Das Neusystem bietet die Möglichkeit den Zapfen werkseitig zu bearbeiten und so eine schmalere Variante herzustellen, die reduzierte Schienenbreiten ermöglicht. Diese neuen Schienen gibt es aktuell in zwei Varianten für das P-System: sowohl mit normalem Einstand als Führungsschiene 42 x 22 mm (Windwerte analog Führungsschiene 53 x 22 mm) und mit reduziertem Einstand als Führungsschiene 34 x 22 mm (Windwerte analog der Schiene 45 x 22 mm). Dies bietet generell natürlich die Möglichkeit einer schmalen Ansichtsbreite speziell für Sanierung mit geringem Platz, aber auch im Bereich Neubau einige Möglichkeiten. So kann z. B. bei der Planung ggf. auf seitliche Rahmenaufdopplungen des Fensters verzichtet, mehr Platz für die Überdämmung des Blendrahmens geschaffen oder einfach der Vorbaurollladen optimal mit Elementen mit CDL oder zipSCREEN Schienen kombiniert werden, die mit 33 mm ähnliche Breiten haben wie die 34 x 22er-Schiene.

Mit der Ausführung als schmale Variante sind Einschränkungen verbunden:

#### Generelle Einschränkungen

- Kein: TREND0, SIPA, ABS, Maxi Profil (da diese Varianten mit eigenen Führungsschienen sind)
- Friese maximal 17 mm möglich (wegen Einstandsmaß und Revisionierbarkeit)
- Kein Solar möglich (keine Möglichkeit der Kabelverlegung)

#### Einschränkungen der Schienen-Erweiterungen/Bearbeitungen:

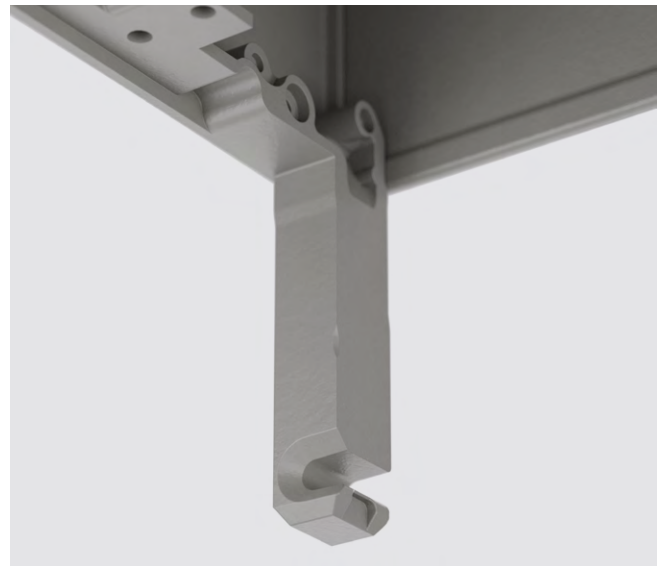
- Schienen können aktuell nicht geschlossen werden
- Keine Abstandsprofile in diesen Breiten lieferbar
- Keine Flachabdeckung lieferbar

#### Einschränkungen beim Antrieb:

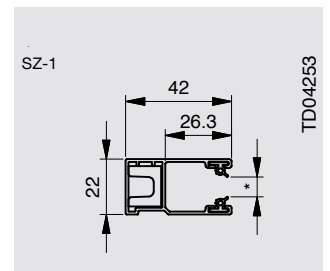
- Nothandkurbel nur in Kastenverlängerung (kein Bauraum in geschmälerter Blendenkappe)
- Manuelle Bedienungen nur in Kastenverlängerung oder außenliegend (kein Bauraum für Gurtscheibe oder Getriebe in der geschmälerter Blendenkappe)
- Kabelaustritte nur B2, C1, E1, E3 wegen Kabelverlegung möglich

\* Laufkammerbreiten (Spaltmaße): 7,8 mm für ALUMINO 34; 8,5 mm für ALUMINO 37 sowie Kunststoff K37; 9,5 mm für ALUMINO 44

<sup>(1)</sup> Bei wenig Platz auf dem Blendrahmen, z. B. im Sanierungsfall oder in Kombination mit schmalen Raffstoren- oder Textilscreen-Führungsschienen



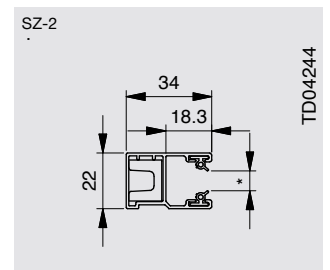
Schmale Führungsschiene Vorbaurollladen Neusystem 42 x 22 mm



Schmale Führungsschiene 42 x 22 mm<sup>(1)</sup>



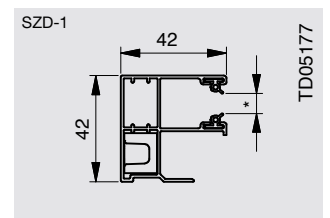
Schmale Führungsschiene Vorbaurollladen Neusystem 34 x 22 mm



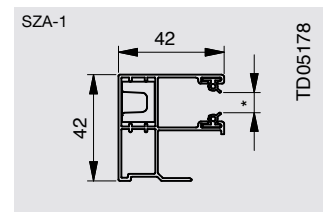
Schmale Führungsschiene 34 x 22 mm<sup>(1)</sup>



Schmale Führungsschiene Vorbaurollladen 42 x 42 mm



Schmale Distanzführungsschiene 42 x 42 mm<sup>(1)</sup>



Schmale Abstandsführungsschiene 42 x 42 mm



### Führungsschienen für schmalen Zapfen für das .XP System

Das Neusystem bietet die Möglichkeit den Zapfen werkseitig zu bearbeiten und so eine schmalere Variante herzustellen, die reduzierte Schienenbreiten ermöglicht. Dies bietet generell die Möglichkeit einer schmalen Ansichtsbreite speziell für Sanierung mit geringem Platz, aber auch im Bereich Neubau einige Möglichkeiten. So kann z. B. bei der Planung ggf. auf seitliche Rahmenaufdopplungen des Fensters verzichtet oder mehr Platz für die Überdämmung des Blendrahmens geschaffen.

Mit der Ausführung als schmale Variante sind Einschränkungen verbunden:

#### Generelle Einschränkungen

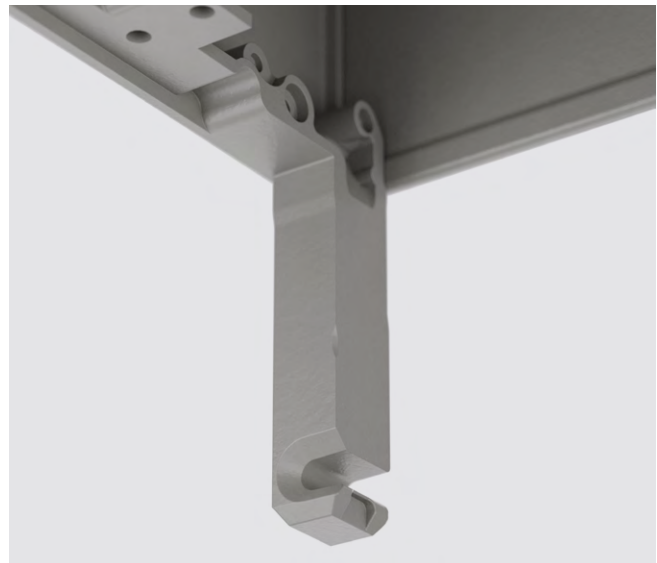
- Kein: TREND0, SIPA, ABS, Maxi Profil (da diese Varianten mit eigenen Führungsschienen sind)
- Friese maximal 17 mm möglich (wegen Einstandsmaß und Revisionierbarkeit)
- Kein Solar möglich (keine Möglichkeit der Kabelverlegung)

#### Einschränkungen der Schienen-Erweiterungen/Bearbeitungen:

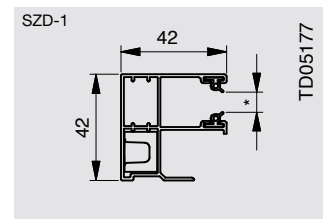
- Schienen können aktuell nicht geschlossen werden
- Keine Abstandsprofile in diesen Breiten lieferbar
- Keine Flachabdeckung lieferbar

#### Einschränkungen beim Antrieb:

- Nothandkurbel nur in Kastenverlängerung (kein Bauraum in geschmälerter Blendenkappe)
- Manuelle Bedienungen nur in Kastenverlängerung oder außenliegend (kein Bauraum für Gurtscheibe oder Getriebe in der geschmälerter Blendenkappe)
- Kabelaustritte nur B1, C1, E1, E3 wegen Kabelverlegung möglich



Schmale Führungsschiene  
Vorbaurollladen 42 x 42 mm



Schmale Distanzführungsschiene  
42 x 42 mm<sup>(1)</sup>

\* Laufkammerbreiten (Spaltmaße): 7,8 mm für ALUMINO 34; 8,5 mm für ALUMINO 37 sowie Kunststoff K37; 9,5 mm für ALUMINO 44

<sup>(1)</sup> Bei wenig Platz auf dem Blendrahmen, z. B. im Sanierungsfall oder in Kombination mit schmalen Raffstoren- oder Textilscreen-Führungsschienen

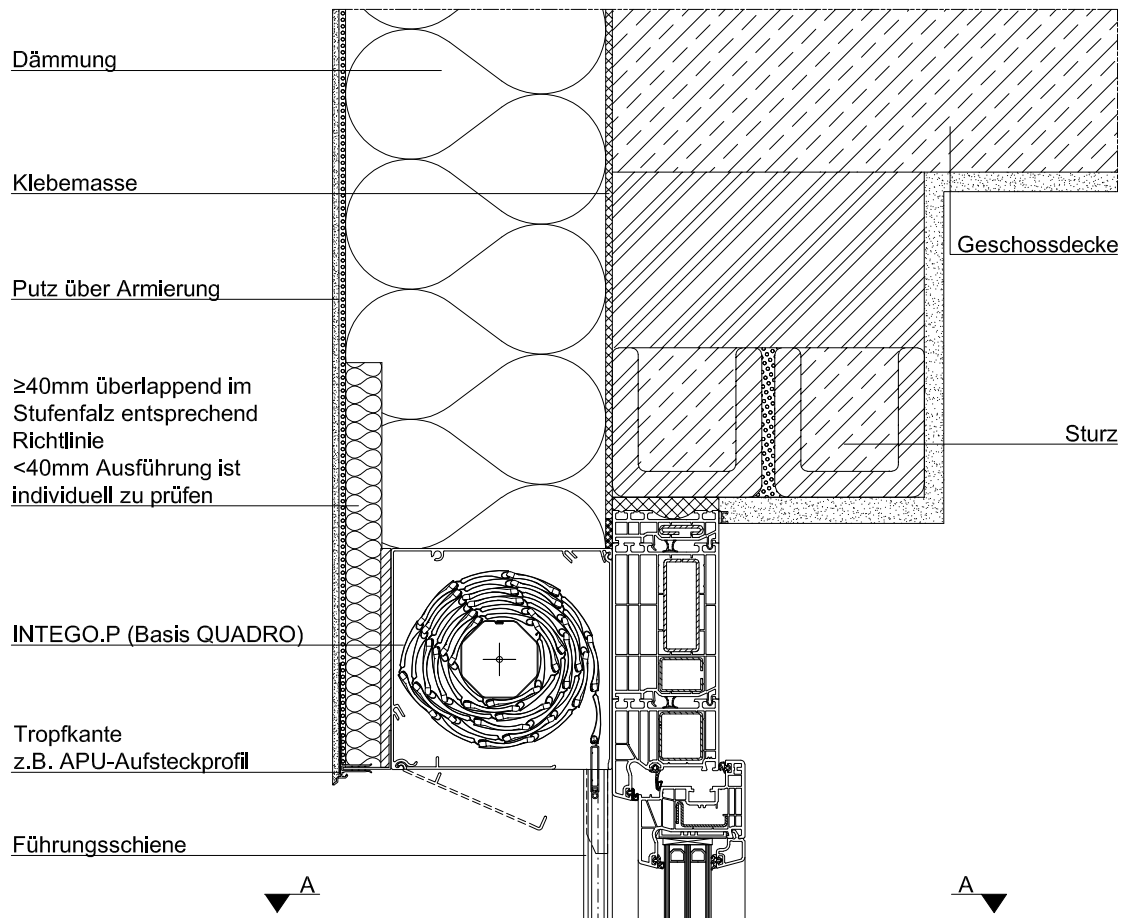
### Wanddetails

Mauerwerk mit WDVS, Kasten integriert, eingeputzt, mit Sturz, Rahmenverbreiterung INTEGRO.P (Basis QUADRO), WDVS



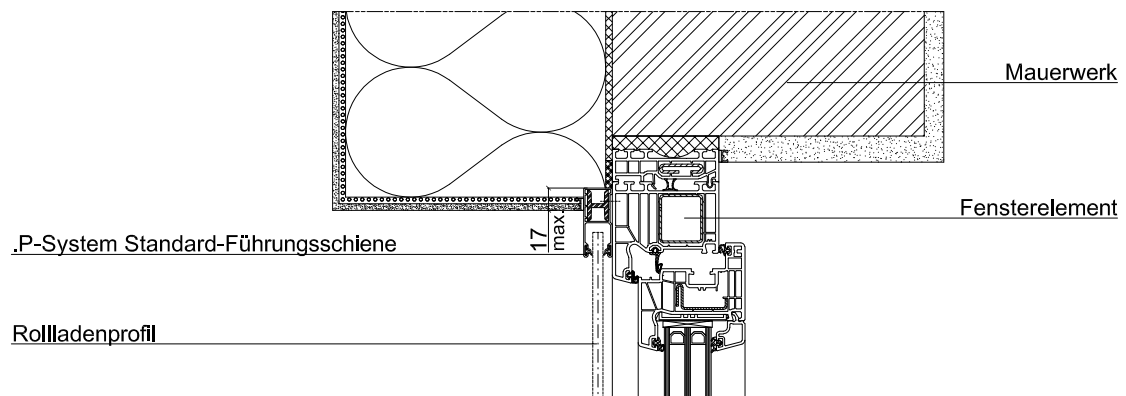
Alle Wanddetails finden Sie auf [www.roma.de](http://www.roma.de) im Bereich Architekten unter Downloads.

Die von uns hier dargestellte Planungsmöglichkeit wird ohne jede rechtliche Verbindlichkeit und unter Ausschluss jeglicher Haftung dargestellt.



Abhängig von der Oberflächenbeschaffenheit sind individuelle Abdichtungsmaßnahmen zwischen Führungsschiene/Kastenrückseite und Fensterrahmen zu treffen.

#### Schnitt A-A





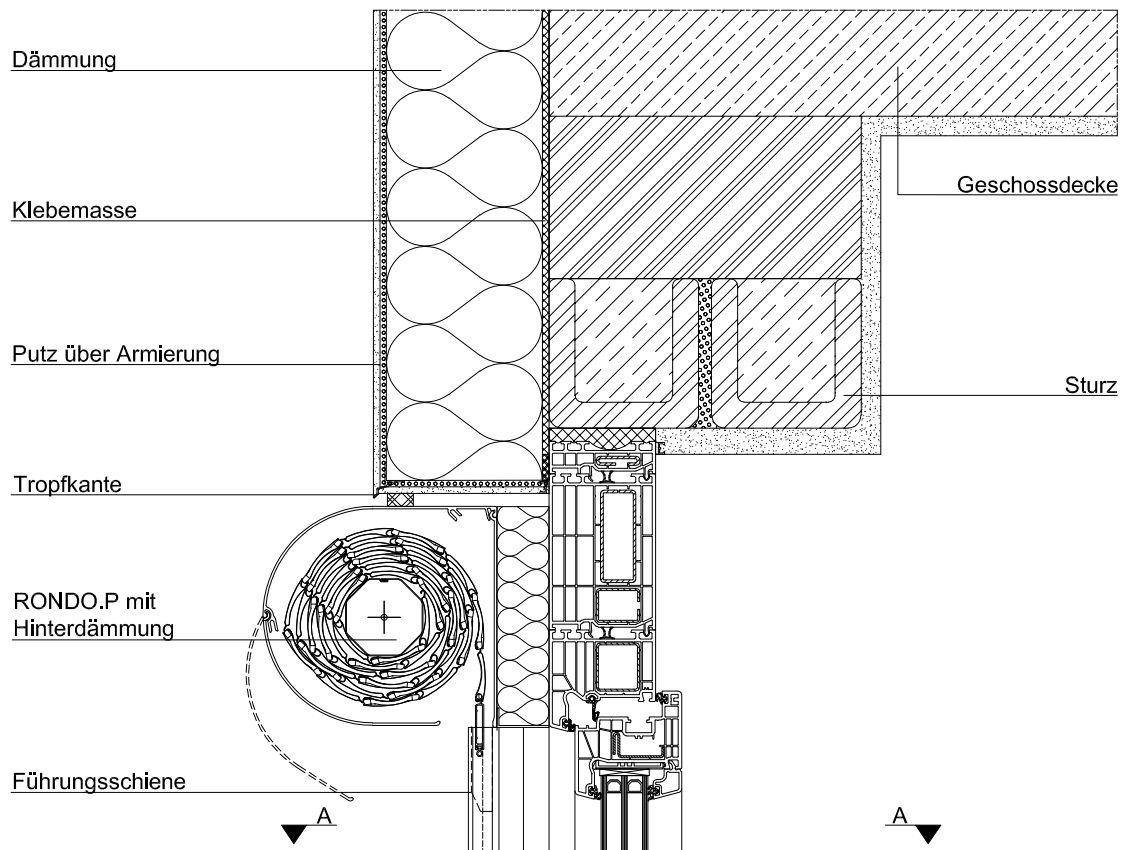


**Mauerwerk mit WDVS, Kasten sichtbar mit Hinterdämmung,  
mit Sturz, Rahmenverbreiterung**  
 RONDO.P, 40 mm Hinterdämmung,  
 Abstands-Führungsschiene, WDVS

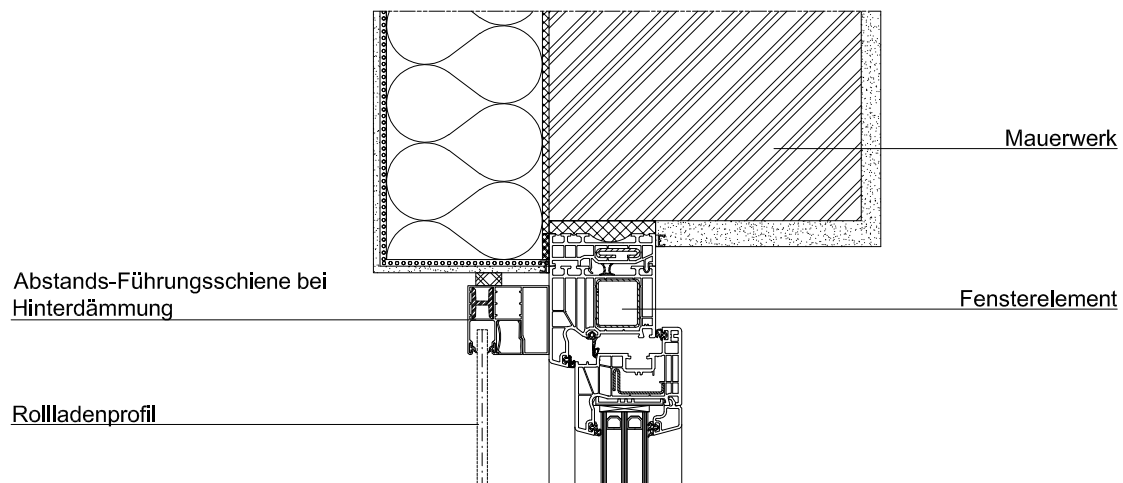


Alle Wanddetails finden Sie  
 auf [www.roma.de](http://www.roma.de) im Bereich  
 Architekten unter Downloads.

Die von uns hier dargestellte Planungsmöglichkeit wird ohne jede rechtliche Verbindlichkeit und  
 unter Ausschluss jeglicher Haftung dargestellt.



Schnitt A-A



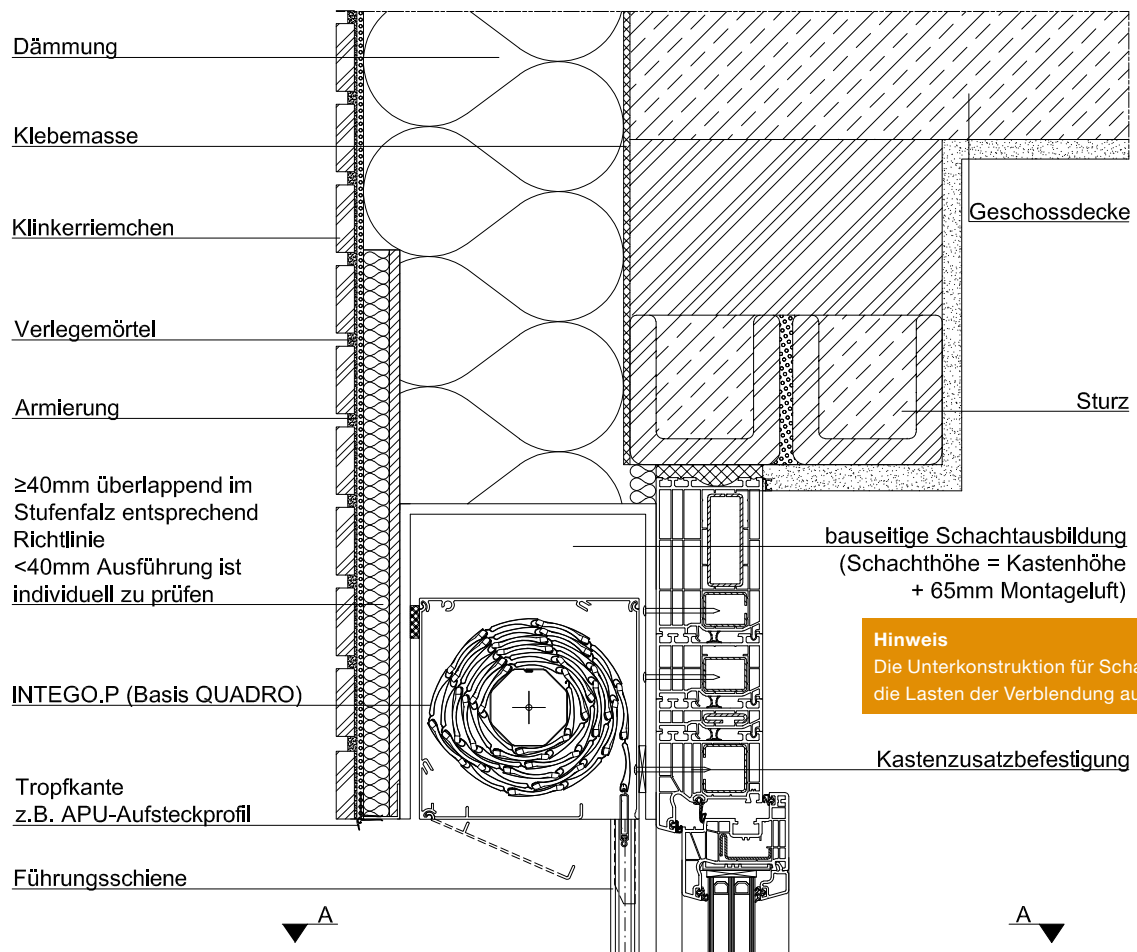
### Wanddetails

**Mauerwerk mit WDVS, Klinkerriemchen, Kasten in bauseitigem Schacht, mit Sturz, Rahmenverbreiterung INTEGRO.P (Basis QUADRO), WDVS mit Klinkerriemchen**

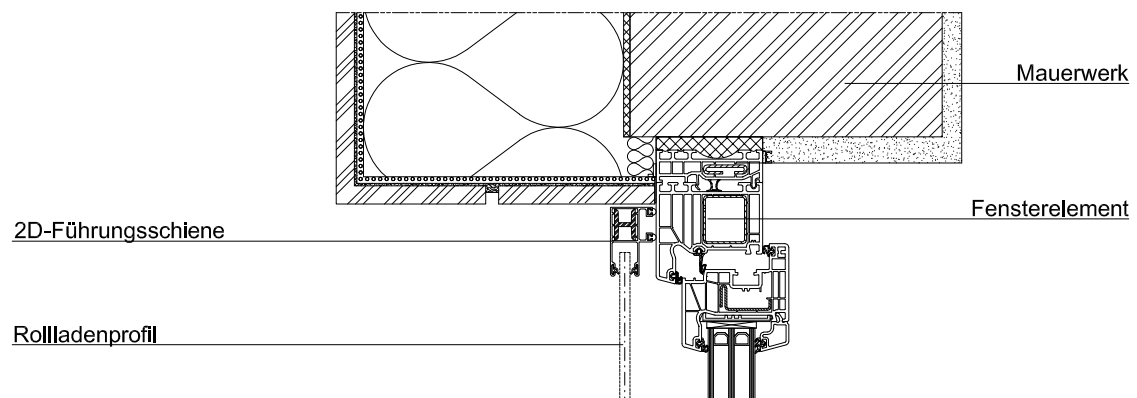


Alle Wanddetails finden Sie auf [www.roma.de](http://www.roma.de) im Bereich Architekten unter Downloads.

Die von uns hier dargestellte Planungsmöglichkeit wird ohne jede rechtliche Verbindlichkeit und unter Ausschluss jeglicher Haftung dargestellt.



Schnitt A-A



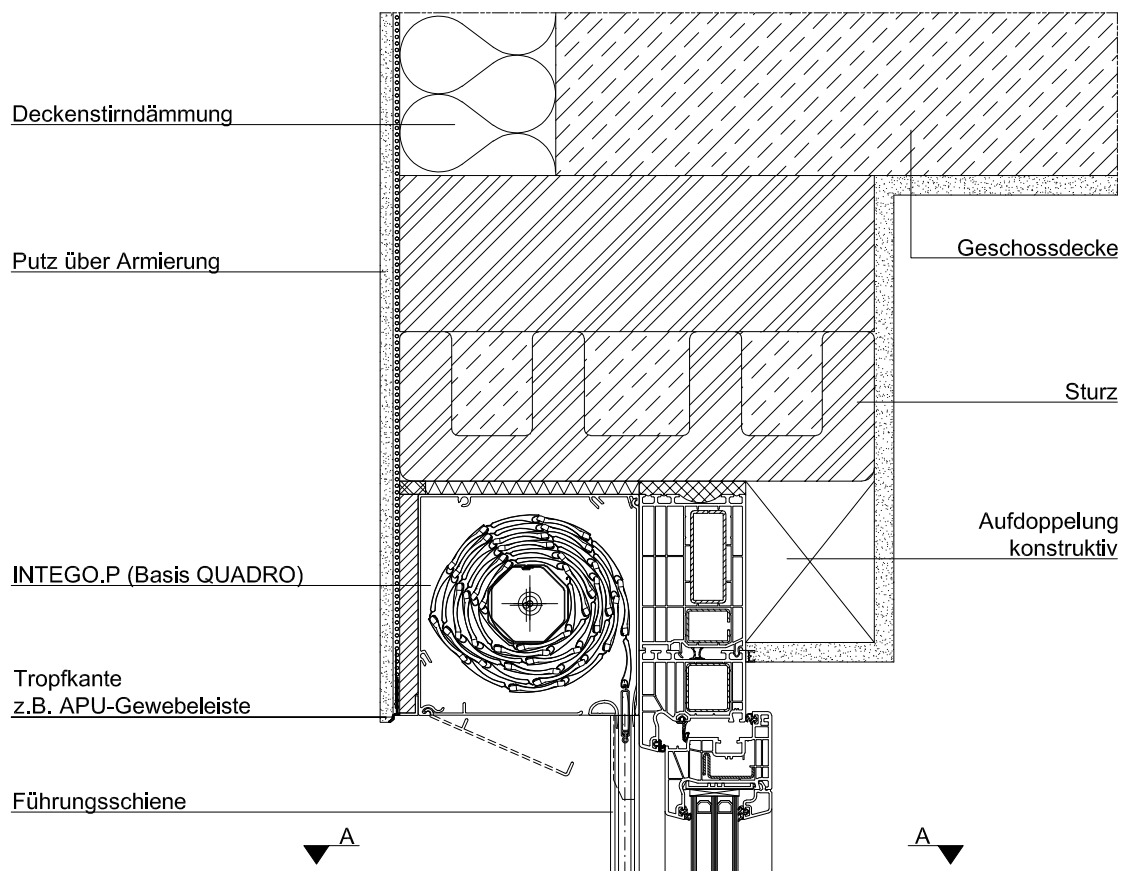


**Mauerwerk monolithisch, Kasten integriert, eingeputzt, mit Sturz, Rahmenverbeiterung**  
 INTEGO.P (Basis QUADRO), 15 mm Styrodur, monolithisch



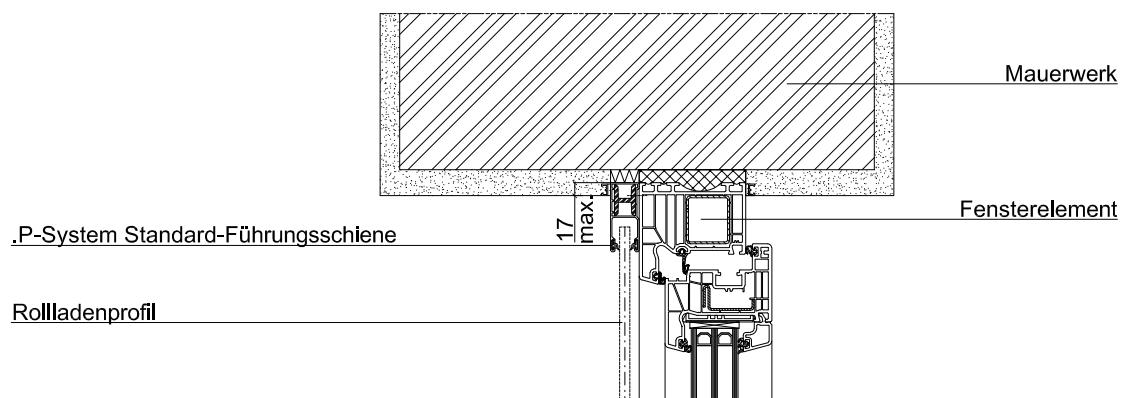
Alle Wanddetails finden Sie auf [www.roma.de](http://www.roma.de) im Bereich Architekten unter Downloads.

Die von uns hier dargestellte Planungsmöglichkeit wird ohne jede rechtliche Verbindlichkeit und unter Ausschluss jeglicher Haftung dargestellt.



Abhängig von der Oberflächenbeschaffenheit sind individuelle Abdichtungsmaßnahmen zwischen Führungsschiene/Kastenrückseite und Fensterrahmen zu treffen.

Schnitt A-A



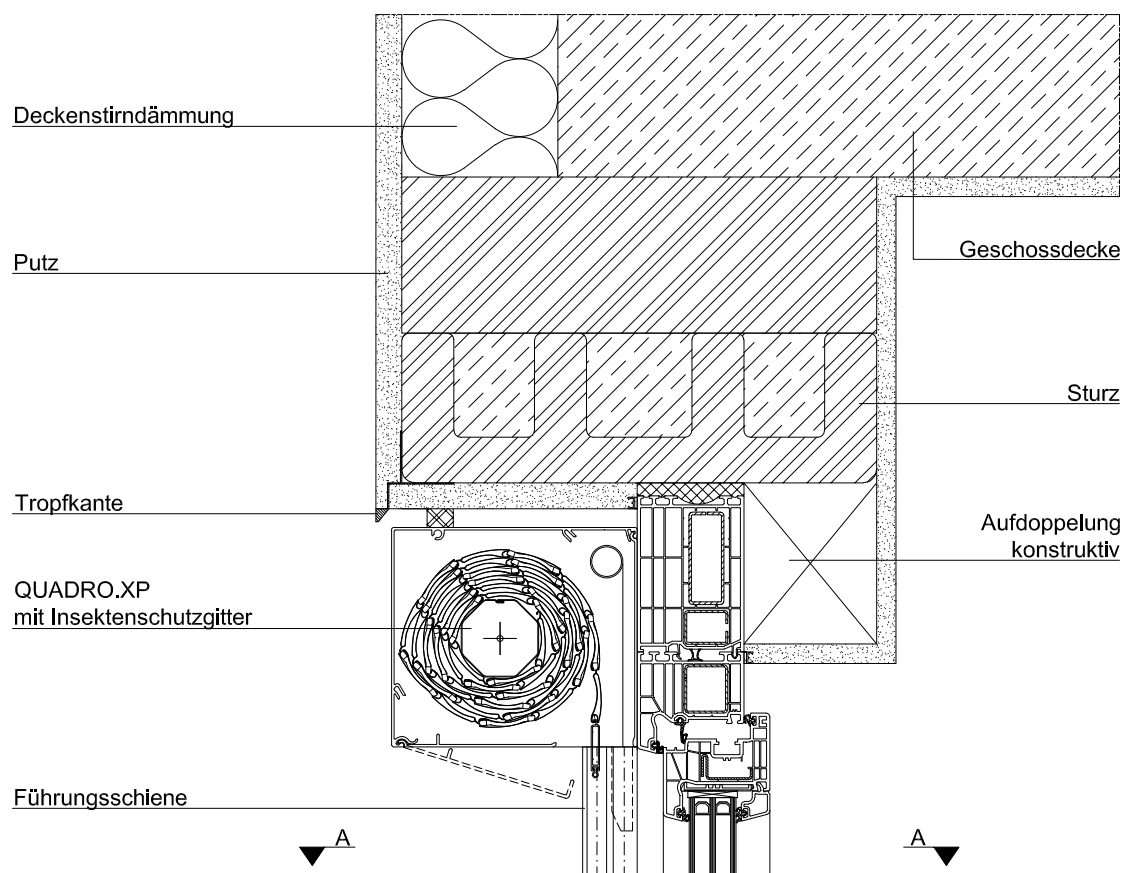
### Wanddetails

**Mauerwerk monolithisch, Kasten sichtbar, mit Sturz, Rahmenverbreiterung**  
 QUADRO.XP, Insektenschutzgitter, monolithisch

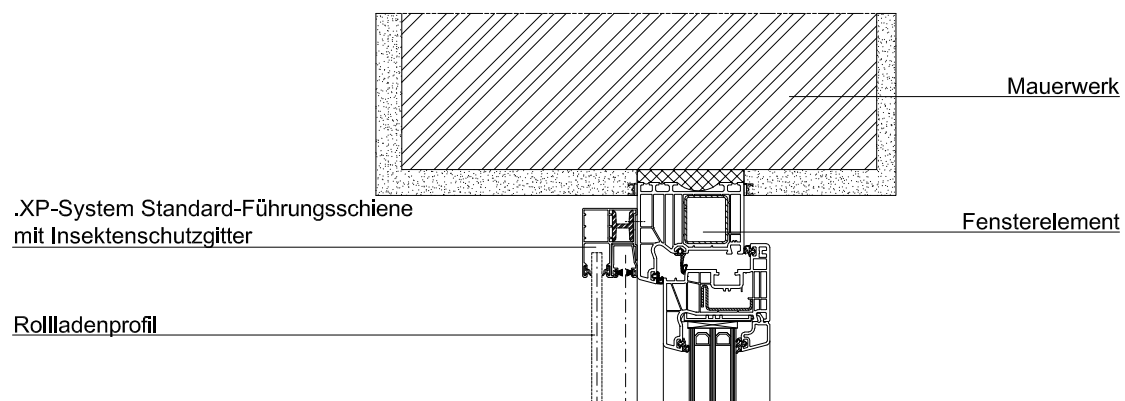


Alle Wanddetails finden Sie auf [www.roma.de](http://www.roma.de) im Bereich Architekten unter Downloads.

Die von uns hier dargestellte Planungsmöglichkeit wird ohne jede rechtliche Verbindlichkeit und unter Ausschluss jeglicher Haftung dargestellt.



**Schnitt A-A**



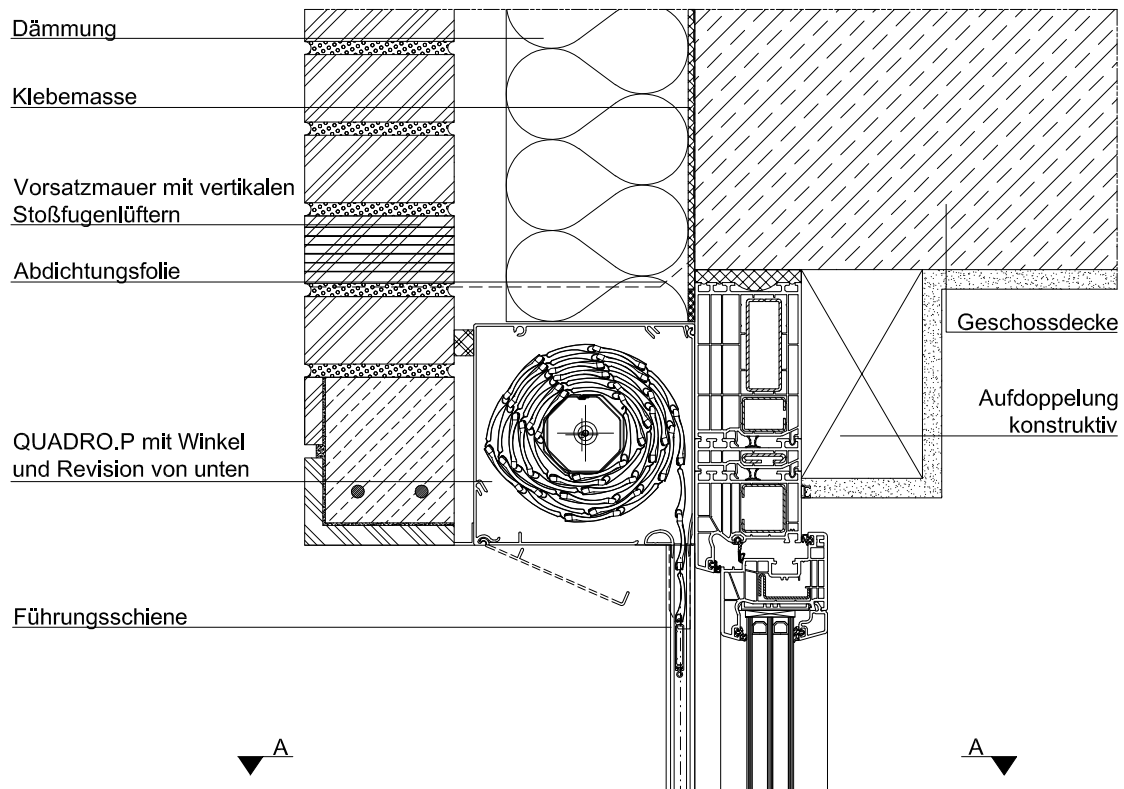


**Zweischaliges Mauerwerk mit Luftschicht und Kerndämmung,  
Klinkerverblendung über Kasten, Rahmenverbreiterung  
QUADRO.P mit Winkel, zweischaliges Mauerwerk**



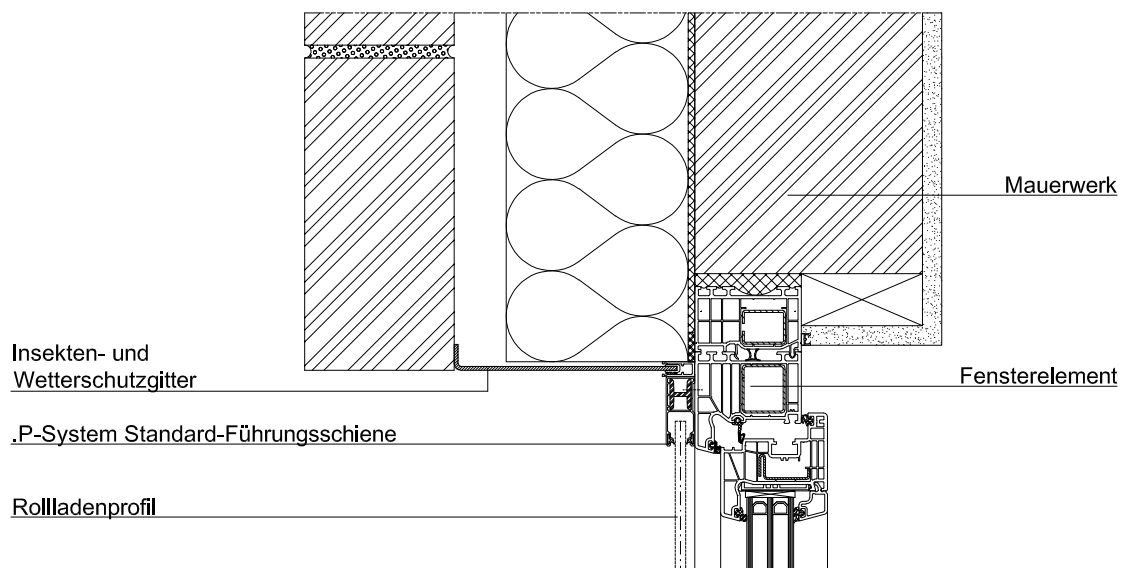
Alle Wanddetails finden Sie auf [www.roma.de](http://www.roma.de) im Bereich Architekten unter Downloads.

Die von uns hier dargestellte Planungsmöglichkeit wird ohne jede rechtliche Verbindlichkeit und unter Ausschluss jeglicher Haftung dargestellt.



Abhängig von der Oberflächenbeschaffenheit sind individuelle Abdichtungsmaßnahmen zwischen Führungsschiene/Kastentrückseite und Fensterrahmen zu treffen.

**Schnitt A-A**



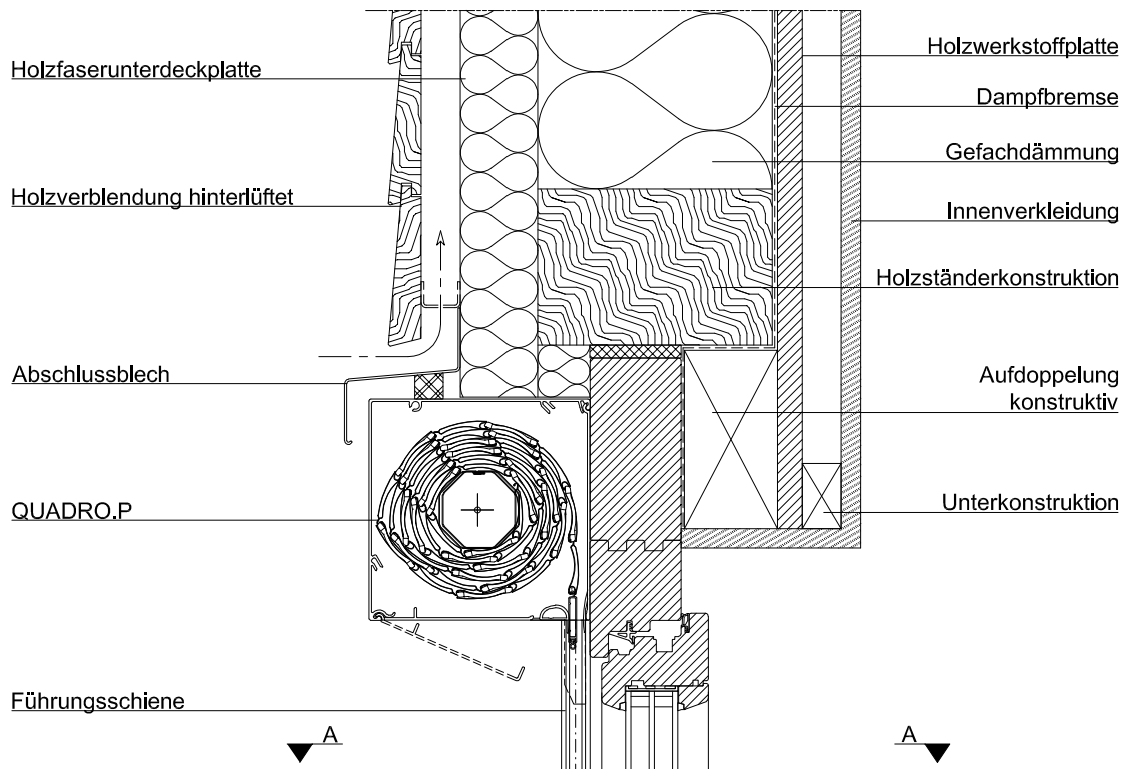
### Wanddetails

**Holzständerwand, Kasten sichtbar, hinterlüftete Holzverkleidung, Holzfenster mit Rahmenverbreiterung**  
 QUADRO.P, Holzständerbauweise

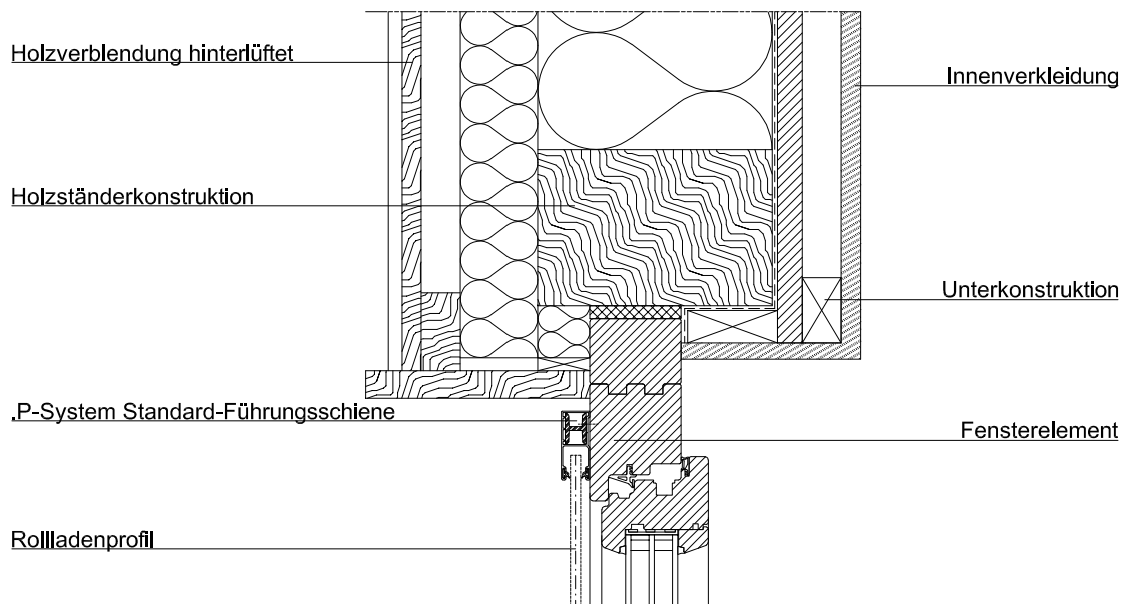


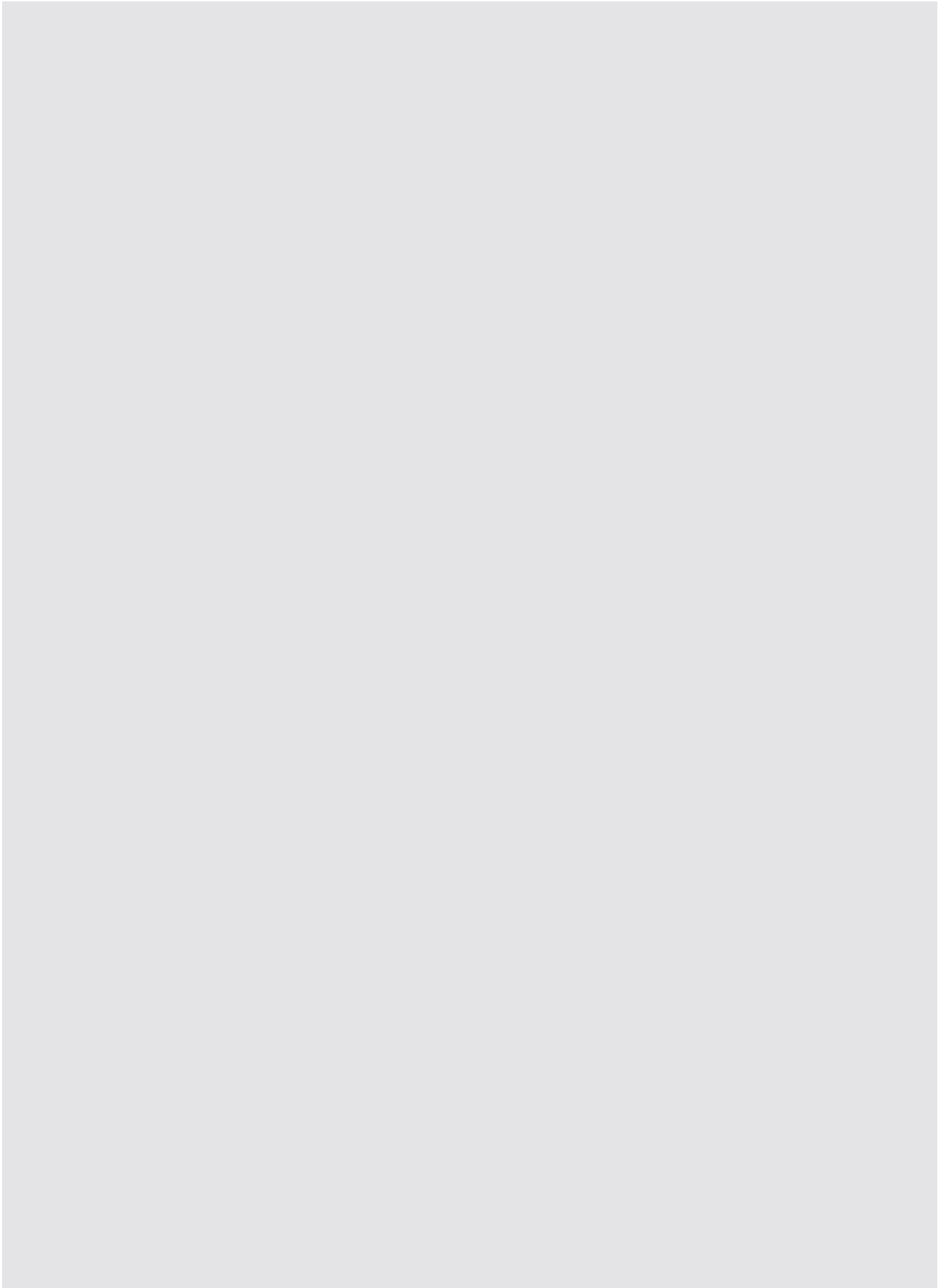
Alle Wanddetails finden Sie auf [www.roma.de](http://www.roma.de) im Bereich Architekten unter Downloads.

Die von uns hier dargestellte Planungsmöglichkeit wird ohne jede rechtliche Verbindlichkeit und unter Ausschluss jeglicher Haftung dargestellt.



**Schnitt A-A**

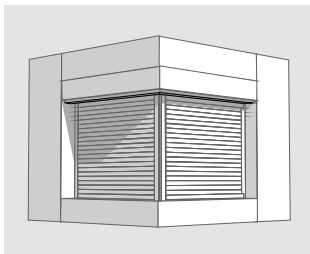




### Informationen zu Gehrungsschnitten und Ecken

Einbaubeispiele Gehrungsecken

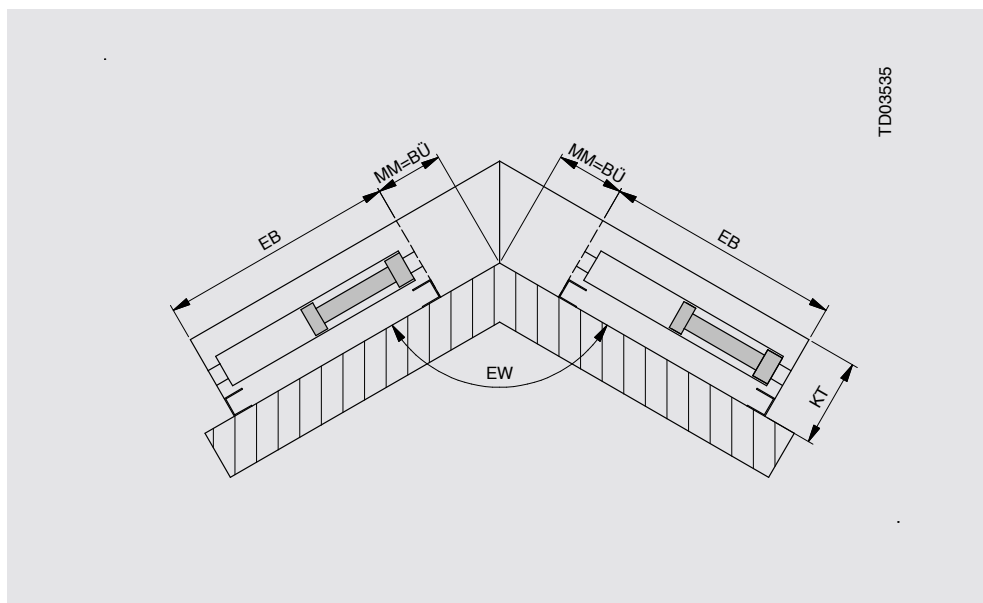
#### Außenecke



Bei geschweißter Gehrungsecke Mindestblendenüberstand 30 mm; bei gesägter Gehrung ist kein Mindestblendenüberstand notwendig. Bei Verwendung von Abstandsschienen bei z. B. Hinterdämmung oder auch bauseitiger Unterfütterung kann ebenso ein Blendenüberstand benötigt werden. Bitte generell bei Gehrungsecken oder Schnitten zum Vorbeugen von Missverständnissen mit den verfügbaren Bestellformularen arbeiten.

#### Zahlenbeispiel

Bei einem bei Bestellung angegebenen Eckwinkel (EW) von  $92^\circ$  ergibt sich ein Außenwinkel von  $88^\circ$  und damit bei gesägter Gehrung, beidseitig ein Schnittwinkel von  $44^\circ$ , ein Blendenüberstand (BÜ) ist hier nicht notwendig. Bei geschweißter Gehrung, hingegen wäre ein Mindestblendenüberstand von 30 mm nötig um die geschweißte Gehrungsecke ans Element montieren zu können



TD03535

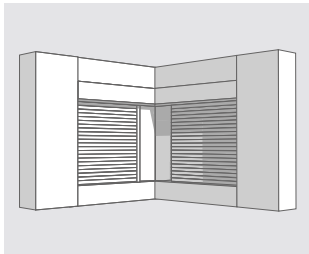
- Außenecke =  $EW < 180^\circ$
- BÜ = Blendenüberstand
- EB = Elementbreite
- EW = Eckwinkel (gemessen von Montagefläche bis Montagefläche)
- KT = Kastentiefe
- MM = Maß Mauerwerk





## Einbaubeispiele Gehrungsecken

### Innenecke



Innenecke =  $EW > 180^\circ$

A = Abstand

BÜ = Blendenüberstand  
(Mindestblendenüberstand  
80  
abhängig von KT)

EB = Elementbreite

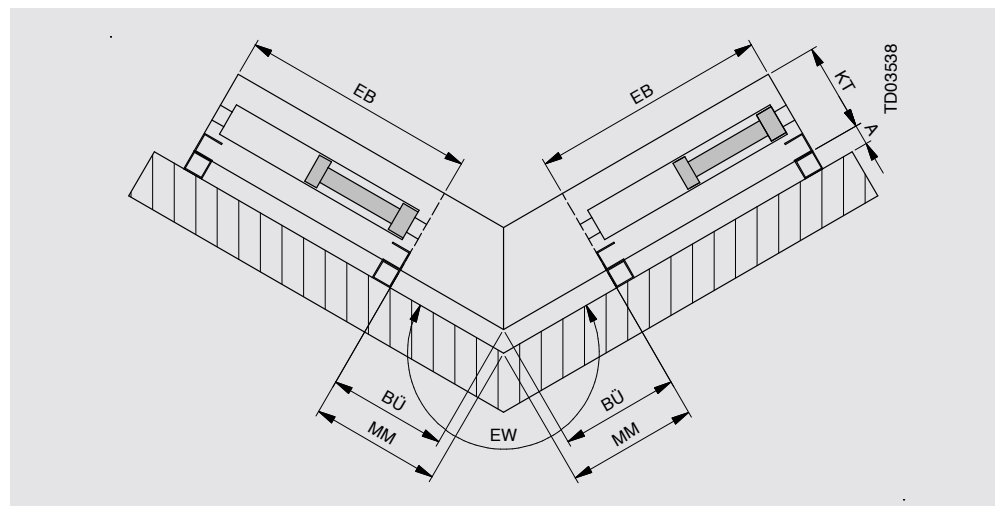
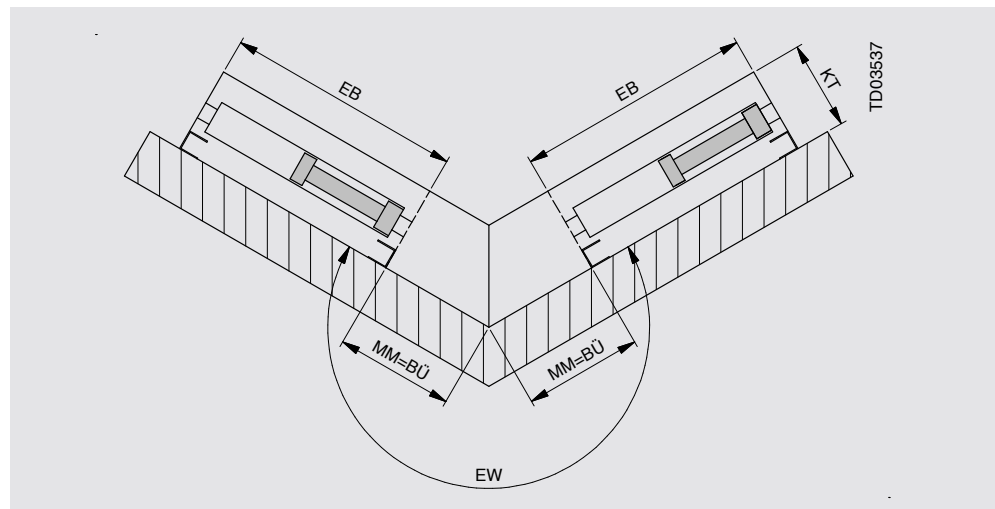
EW = Eckwinkel (gemessen  
von Montagefläche  
bis Montagefläche)

GW = Gehrungswinkel

KT = Kastentiefe

MM = Maß Mauerwerk

Wird eine Ecke, innen oder außen, auf Abstand montiert, ändert sich das notwendige BÜ-Maß entsprechend. Für uns ist hier immer das Maß Mauerwerk maßgebend, dass Sie vor Ort auch messen können. Aus diesem sowie den restlichen Rahmenangaben wie Eckwinkel, Kastentiefe, Abstandsmaß ergibt sich dann der nötige Mindestblendenüberstand automatisch.



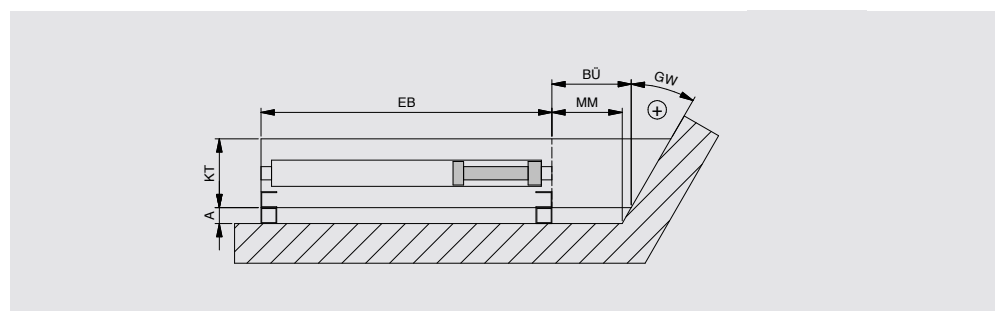
### Beispiel: Gehrungsschnitt

(dargestellt auf Abstand, Abstand „A“ kann auch „0“ sein)

#### Gehrungsschnitt mit positivem GW

$GW > 0^\circ$  Überstand an der Außenseite des Kastens

Auch hier ist bei Montage auf Abstand die Änderung des notwendigen Blendenüberstandes zu beachten. Aber auch dieser ergibt sich aus den Bestellangaben dann automatisch.

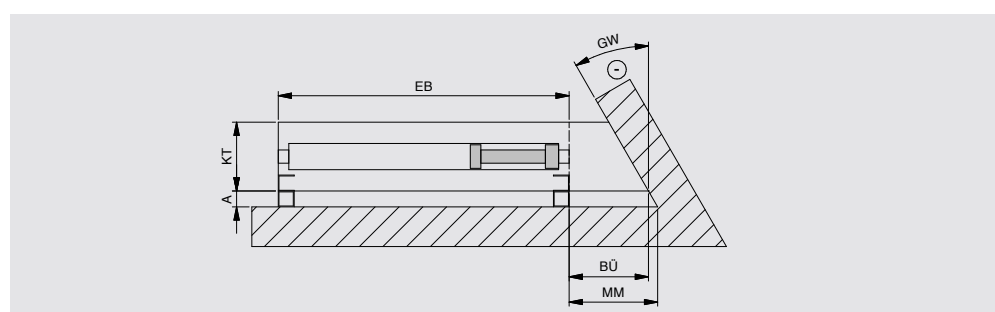


Darstellung zeigt nur beispielhaft Gehrungsschnitt rechts. Gehrungsschnitt ist links, rechts oder beidseitig möglich.

#### Gehrungsschnitt mit negativem GW

$GW < 0^\circ$  Rückschnitt an der Außenseite des Kastens

Auch hier ist bei Montage auf Abstand die Änderung des notwendigen Blendenüberstandes zu beachten. Aber auch dieser ergibt sich aus den Bestellangaben dann automatisch.



Darstellung zeigt nur beispielhaft Gehrungsschnitt rechts. Gehrungsschnitt ist links, rechts oder beidseitig möglich.

### Bedienung

#### Gurtaustritt Standard

Im Neusystem ist bei P und XP eine variable Gurtleitrolle verbaut. In Grenzbereichen oder wenn im Einlaufbereich scharfe Kanten vorhanden sind, ist der Einsatz der Gurtführung P Natur weiterhin möglich.

#### Hinweis

Es sollte mindestens ein Durchmesser von 16 mm gebohrt werden.

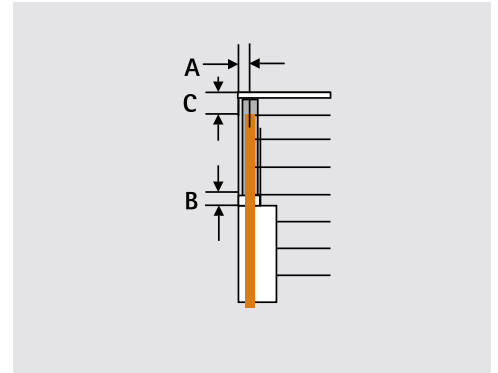
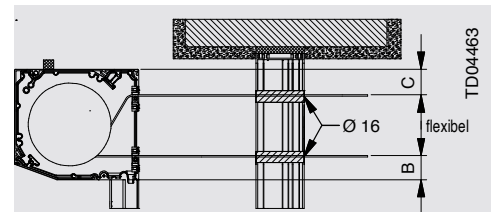
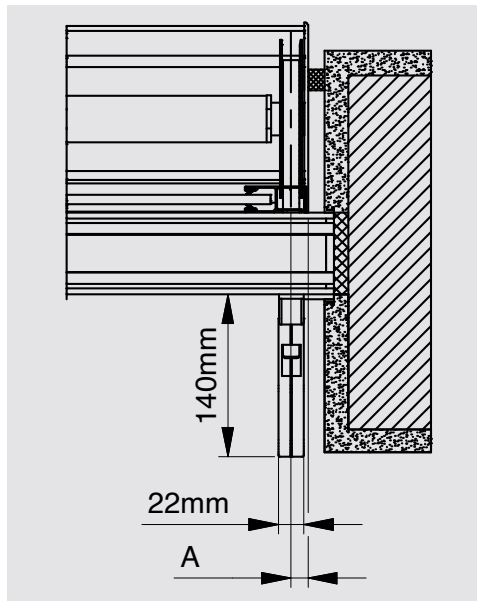


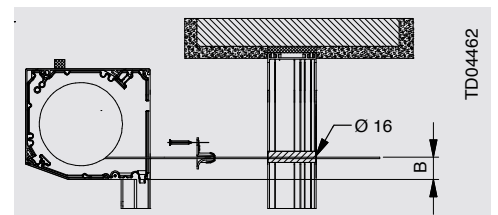
Abb. XP-System stranggepresst

Minimalmaße		Gurtführung		
		variabel		P Natur
System	A	B	C	B
P stranggepresst	15	37*	40	17 - 37
XP stranggepresst	15	30*	30	17 - 37

\* bei Führung des Gurtes unter der Rolle, Wert -7 mm



Gurtführung mit variabler integrierter Leitrolle (Standard; Abbildung XP, P analog)



Gurtführung P Natur, starre Führung (Abbildung P, XP analog)

#### Gurtaustritt in Kastenverlängerung

Auch mit Gurtzugtriebe möglich

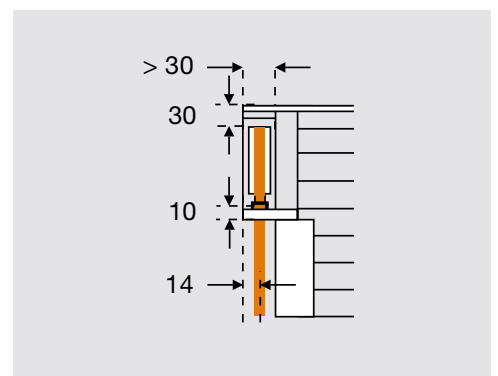
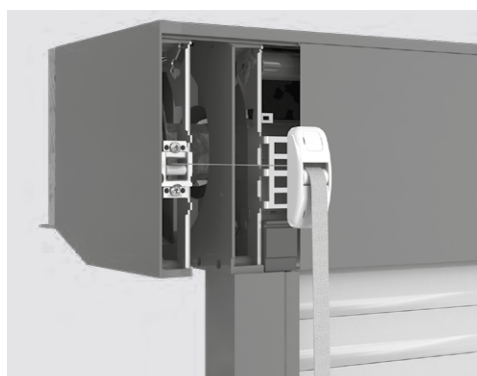
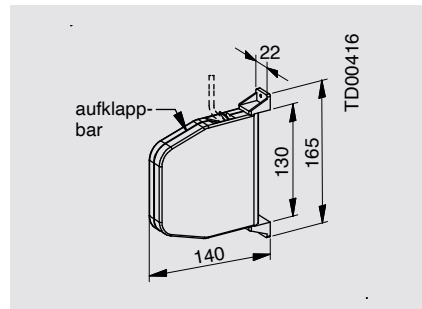


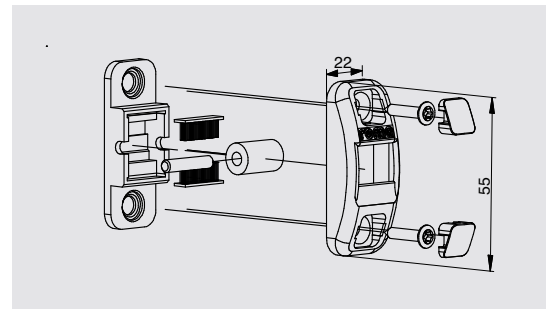
Abb. XP-System stranggepresst



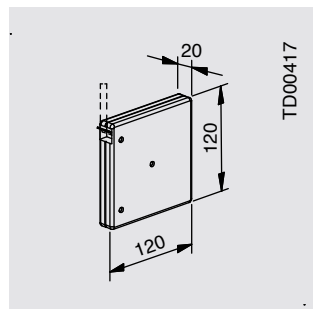
Zubehör Gurt 14 mm



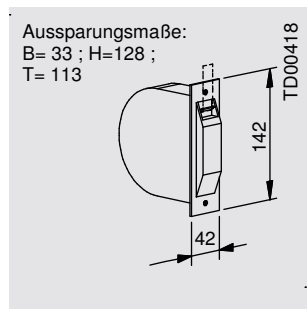
Schwenkbarer Gurtwickler (Standard)



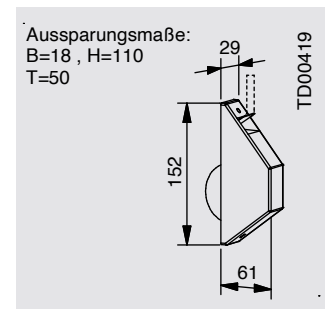
Gurtleitrolle mit doppelter Bürstendichtung für höchste Luftdichtigkeit



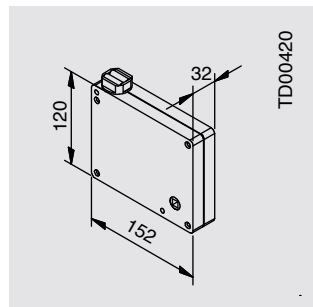
Aufputz-Gurtwickler



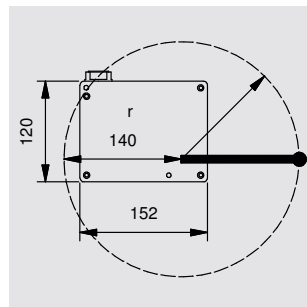
Unterputz-Gurtwickler



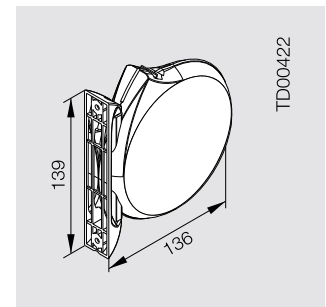
Halbeinlass-Gurtwickler



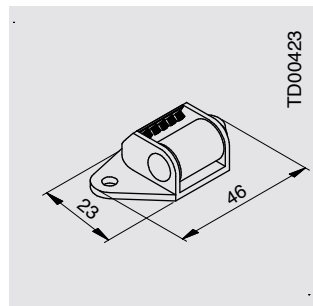
Kurbelwickler 3:1



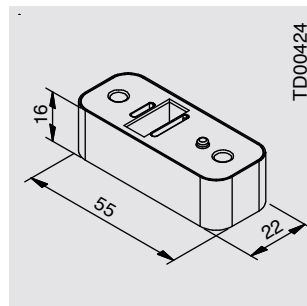
Knickkurbel zum Kurbelwickler



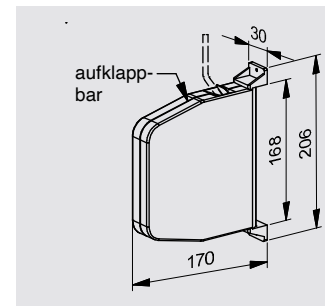
Schwenkbarer Gurtwickler (rund)



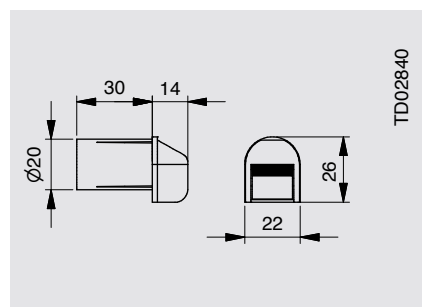
Gurtleitrolle quer (Option)



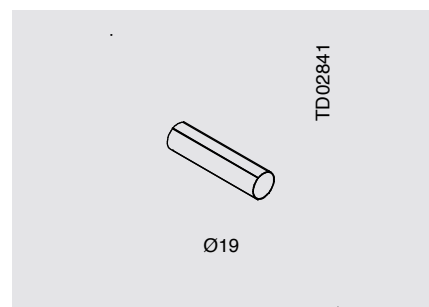
Gurtleitrollen-Distanzstück



Gurtzugtriebwickler



Mauerdurchführung

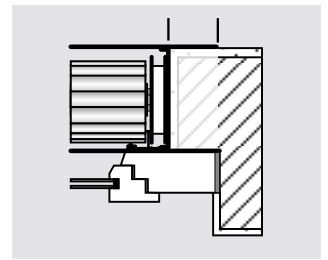
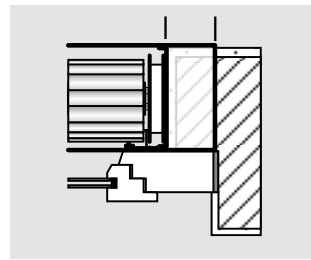
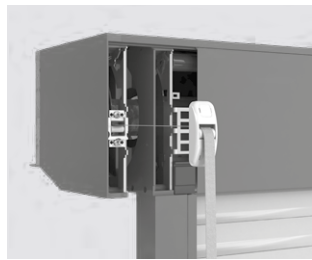


Leerrohr

### Bedienung

**Problemlösung  
im Renovierungsbereich**  
Gurt 14 mm

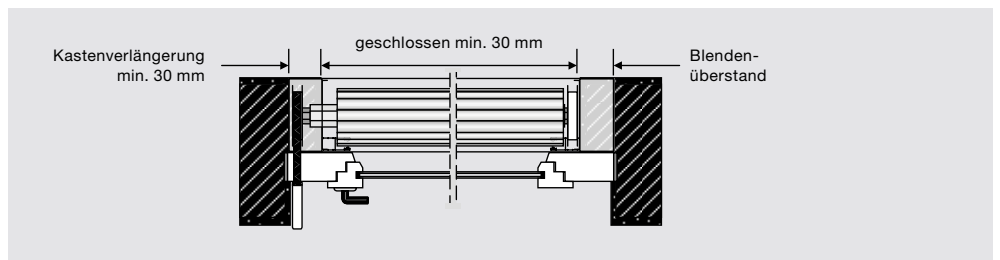
**Kastenverlängerung**  
(Abb. XP-System stranggepresst)



Blendenüberstand geschlossen

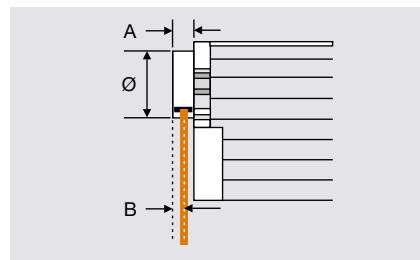
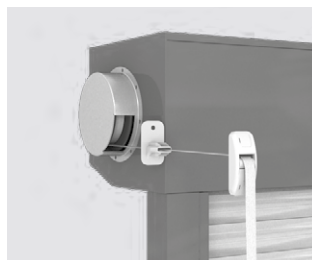
Blendenüberstand offen

Mindestverlängerung  
min. 30 mm



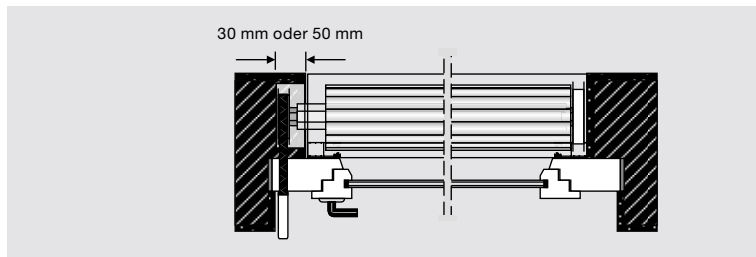
**Lagerdose\***

**A:** 38 mm oder 53 mm  
**B:** 17 mm  
**Ø:** 92 mm



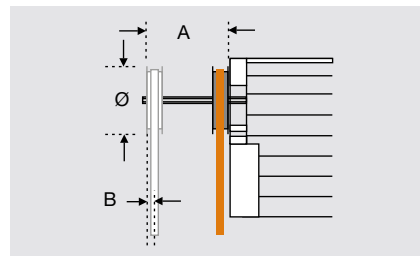
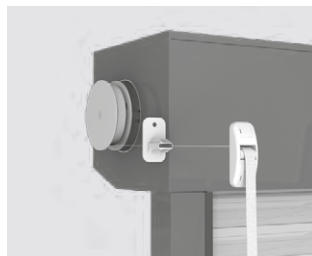
\* Aufgrund des Durchmessers der Gurtscheibe kann die Elementhöhe eingeschränkt sein.

Bautiefe Lagerdosen  
38 mm oder 53 mm



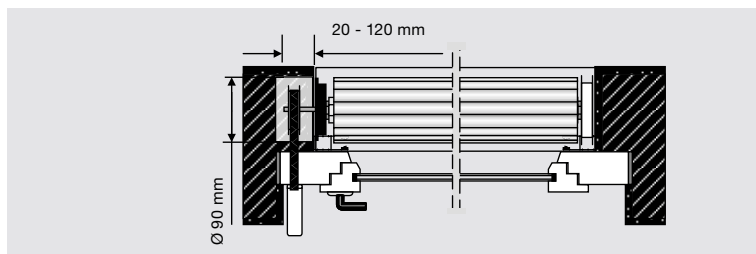
**Außenliegende Gurtscheibe\***

**A:** Bis 120 mm  
**B:** 10 mm  
**Ø:** 80 mm



\* Aufgrund des Durchmessers der Gurtscheibe kann die Elementhöhe eingeschränkt sein.

Gurtscheibe um  
120 mm verstellbar





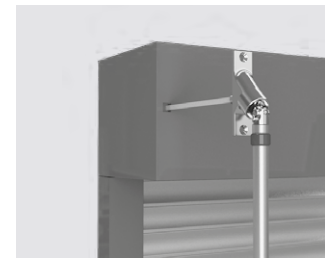
## Übersicht Kurbelbedienung



Linksroller mit Kurbelabgang 90°  
(Abb. XP-System stranggepresst)



Linksroller mit Kurbelabgang  
schräg nach unten (ca. 45°)  
(Abb. XP-System stranggepresst)



Rechtsroller m. Kurbelabgang 90°  
(nur PENTO/QUADRO)



Außenliegendes verstellbares  
Kurbelgetriebe



Rechtsroller mit Kurbelabgang  
schräg nach unten (ca. 45°)



Thermisch getrennte Kurbel  
Abdichtprofile an der Gelenklager-  
platte, Luftdichteres Kugellager  
Thermisch getrennter Vierkant

### Allgemeine Angaben

Untersetzung 2:1, 3:1 oder 4:1  
Kurbel wahlweise mit 90° (Stan-  
dard) oder bei Abgang schräg  
nach unten (ca. 45°) voreingestellt  
lieferbar

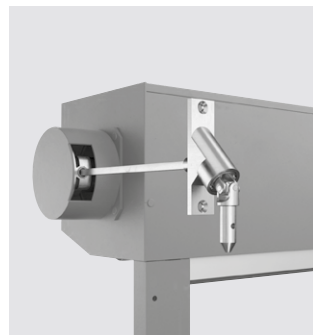
(Feineinstellung vor Ort durch ver-  
stellbare Lagerung möglich).  
Bei Kurbelabgang schräg nach  
unten (ca. 45°) ändert sich der  
Austrittswinkel je nach Kasten-  
größe.

Bei P-Elementen mit Rechtsroller-  
blende nur Kurbelaustrittsposition  
schräg nach unten (ca. 45° oder  
90°) ab Werk möglich.

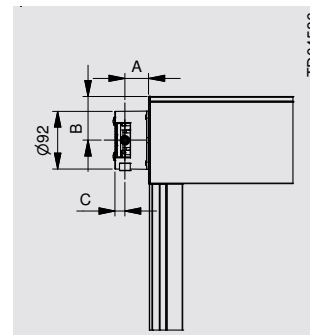
Bei mehrteiligen Elementen muss  
je Doppelwellenbolzen SW 40 oder  
SW 60 ein Reibungszuschlag  
von 15 % berücksichtigt werden.

Ausladung (A + C):  
38 mm oder 53 mm

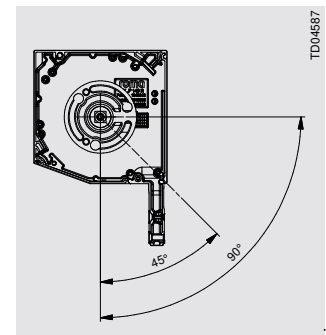
**A:** 21 mm oder 36 mm  
**B:** bei 90° halbe Kastenhöhe  
**C:** 17 mm  
**Ø:** 92 mm



Kurbel in Dose  
(auch 45° Version möglich)

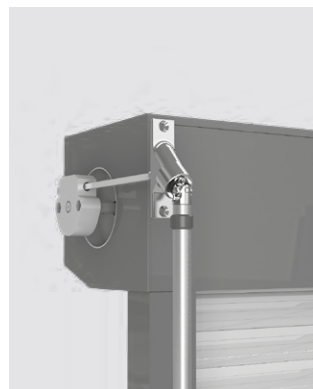


TD04586

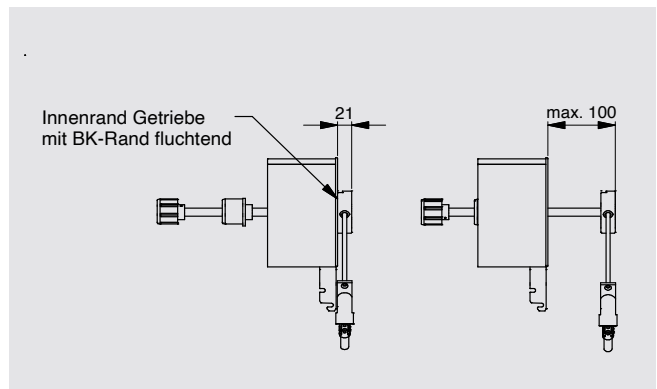


TD04587

45°-Abgang hat hier 45°, bei  
90°-Abgang Austritt auf halber  
Kastenhöhe



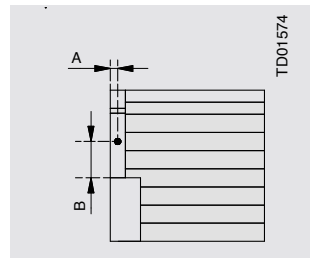
Verstellbares Kurbelgetriebe



Bei verstellbarem außenliegendem Getriebe ist der Winkel einstellbar und  
wird erst mit einschieben des Gelenklagers fixiert.

### Bedienung

**Kurbel 90°-Abgang**  
**Vorbau-systeme (Standard);**  
 Abb. XP-System stranggepresst



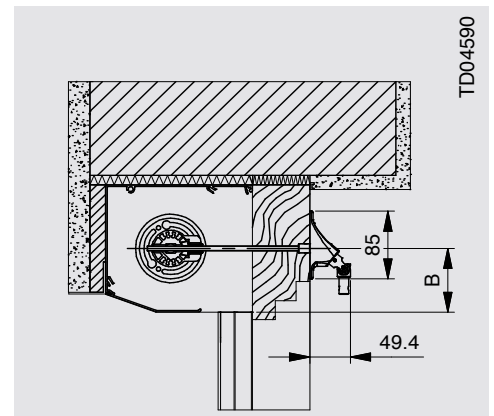
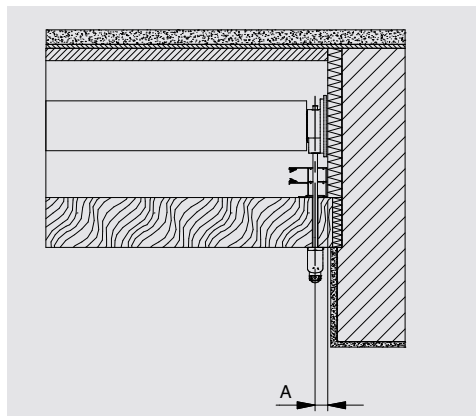
A-Maß Getriebe	A
Standard Kegelrad	17,5
Getriebe in KV	15
NHK	14
SIPA (Schneckenrad)	13,5

B-Maß bei Getriebeabgang:	B-Maß bei 90°	
	Standard Kegelrad = halbe Kastenhöhe	SIPA
Kastengröße 140	70	93
160	80	100
170	85	106
190	95	116
210	105	127

Nothandkurbel NHK siehe [Seite 759](#)

#### Hinweis

Es sollte mindestens ein Durchmesser von 16 mm gebohrt werden.



#### Gelenkplatte 22 mm

**Achtung:** Die pauschale Berechnung führt bei unterschiedlichen Elementhöhen auch zu unterschiedlichen Kurbellängen und somit bei gleicher Montagehöhe der Kastenoberseite dann zu unterschiedlichen Endpunkten/Bedienhöhen. Idealerweise geben Sie uns die Kurbellängen an. Bitte beachten Sie auch die am Bauvorhaben anzunehmende Mindestbedienhöhen z.B. beim Anspruch barrierefrei.

8mm Vierkant (8mm Vierkant bei Aufsatzsystemen mit Kurbelgetriebe 5.5:1)

Lochabstände

**Option** abnehmbare Kurbel

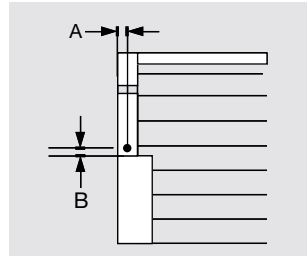
TD01586

**Kurbellänge Y (in 100 mm Schritten)**

Bei Fensterelementen bis Elementhöhe: 1940 mm	Höhe: Kurbellänge = Elementhöhe - 200 mm
Bei Türenelementen von Elementhöhe: 1941 - 3540 mm	Höhe: Kurbellänge = Elementhöhe - 1000 mm



**Kurbelabgang**  
**schräg nach unten (ca. 45°)**  
**Vorbausystem (Option)**  
 Abb. XP-System stranggepresst



A-Maß Getriebe	A
Standard Kegelrad	17,5
Getriebe in KV	15
NHK	14
SIPA (Schneckenrad)	13,5

B-Maß bei Getriebeabgang:	B-Maß bei ca. 45°	
	Kastengröße	P-System
140	17	12
160	17	12
170	17	12
190	17	12
210	17	12

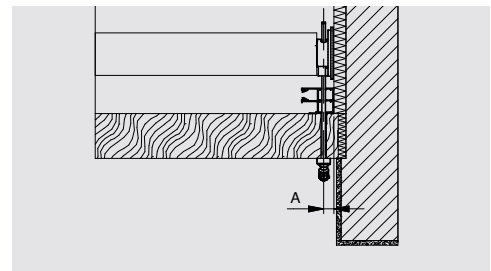
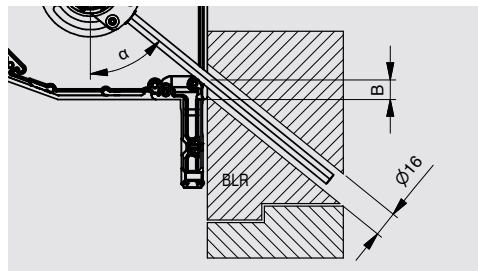
Nothandkurbel NHK siehe [Seite 759](#)

**Winkelangaben  $\alpha$ -Winkel**

Wird bei den Elementen auf der Innenseite ein Winkel montiert, können die Grad-Zahlen nicht ganz erreicht werden, bei

- Ausladung bis 20 mm: unterer Wert + 4° (ca.)
- Ausladung bis 40 mm (nur P-System): unterer Wert + 9° (ca.)

Da wir die Bausituation nicht kennen, wird ohne rückseitigen Winkel und ohne weitere Angaben der Abgang auf das Standardmaß eingestellt.



**Hinweis**  
 Das B-Maß in Verbindung mit der Kastengröße gibt den  $\alpha$ -Bereich vor, in dem der Kurbelabgang eingestellt werden kann.

Kasten	P-Systeme	XP-Systeme	P-Systeme + SIPA	XP-Systeme + SIPA
	Standard / Kegelradgetriebe		Schneckenradgetriebe	
130	52° - 95°	-	-	-
140	52° - 95°	56° - 95°	42° - 95°	45° - 95°
160	51° - 95°	54° - 95°	42° - 95°	45° - 95°
170	51° - 95°	54° - 95°	42° - 95°	45° - 95°
190	52° - 95°	55° - 95°	42° - 95°	45° - 95°
210	49° - 95°	-	42° - 95°	-

**Gelenkplatte für Vorbauelemente**

**Achtung:** Die pauschale Berechnung führt bei unterschiedlichen Elementhöhen auch zu unterschiedlichen Kurbellängen und somit bei gleicher Montagehöhe der Kastenoberseite dann zu unterschiedlichen Endpunkten/Bedienhöhen. Idealerweise geben Sie uns die Kurbellängen an. Bitte beachten Sie auch die am Bauvorhaben anzunehmende Mindestbedienhöhen z.B. beim Anspruch barrierefrei.

17 mm Gelenkplatte

Ab hier berechnet sich die Kurbellänge (gestreckt)

22 mm Gelenkplatte

Ab hier berechnet sich die Kurbellänge (gestreckt)

**Option** abnehmbare Kurbel

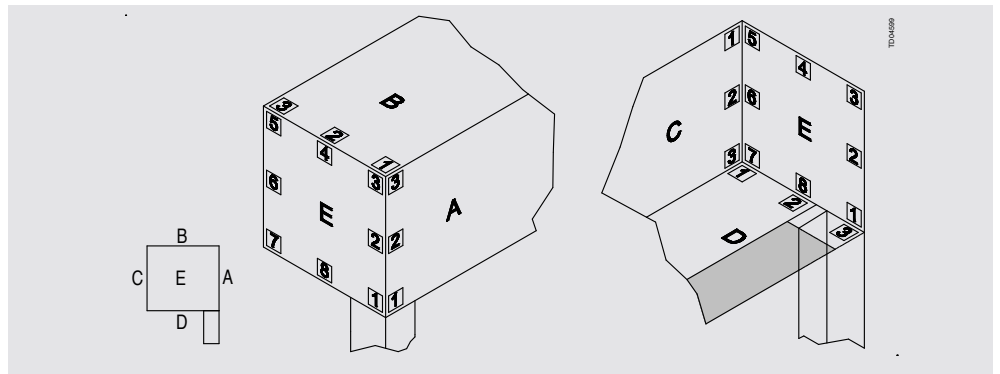
TD00433  
TD01866

Kurbellänge Y (in 100 mm Schritten)	
Bei Fensterelementen bis Elementhöhe: 1940 mm	Höhe: Kurbellänge = Elementhöhe - 300 mm
Bei Türelementen von Elementhöhe: 1941 - 3540 mm	Höhe: Kurbellänge = Elementhöhe - 1100 mm

### Kabelaustritte

#### Kabelaustritte Bezeichnungen – Logik

Aktuell gibt es je nach System zum Teil verschiedene Bezeichnungen für Kabelaustritte. Zudem gab es immer wieder Unklarheiten über die Position, speziell bei der Ausführung als Linksroller und Rechtsroller. Um hier künftig eindeutig zu sein, wird beim Neusystem die nachstehend beschriebene Logik eingeführt und verwendet:



Benennung von Flächen mit Großbuchstaben, beginnend an der „Rückseite“ des Kastens mit A. Nummerierung der Austritte je Seitenfläche von 1 bis 3. Orientierung der Nummerierung der alphabetischen Reihenfolge der Flächenbenennung folgend. Bsp. Beginnend mit A1 unten. A3 dann oben und benachbart auf der Nebenfläche mit B1. B3 dann benachbart zu C1 usw. Ausnahme die Stirnfläche E, welche 8 num-

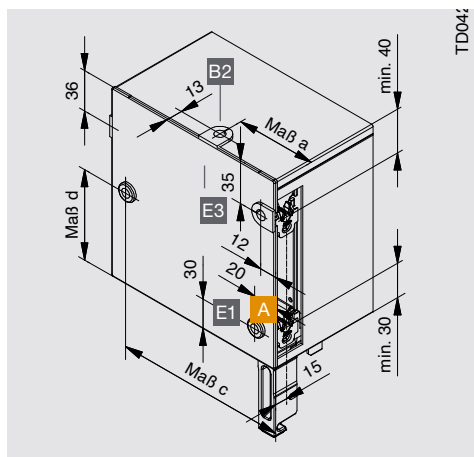
merierte Positionen hat und die Nummerierung mit der Folge der Nummerierung der Fläche A ansteigt.

**Beispiel 1:** Aus dem ehemaligen Austritt „1 - hinten unten“ wird A, da auf Fläche A liegend und flexibel, nicht starr unten, siehe Info Feld ergänzend.

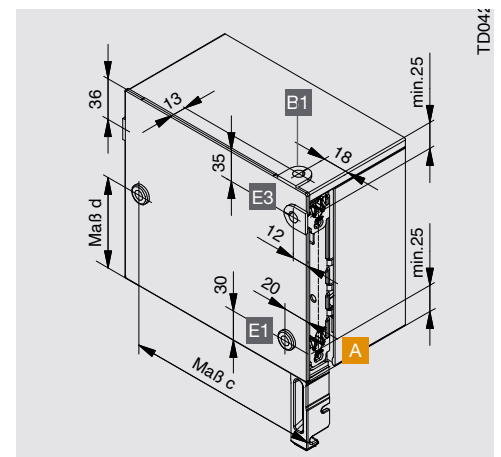
**Beispiel 2:** Aus dem ehemaligen Austritt „E - durch den Zapfen“ wird D3, da auf Fläche D liegend und dritte Position auf der Fläche.

#### Kabelaustritte

Kastengröße	Maß X
130	68
140/160	72
170/190	78

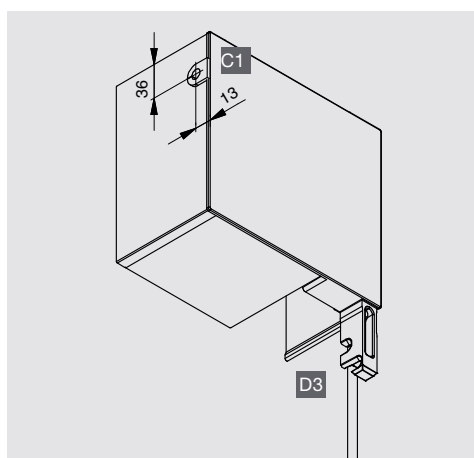


P-System NEU



XP-System NEU

#### Kabelaustritt alternativ



P-/XP-System NEU

- A** Hinten (flexibel, Standard)
- E1** Seitlich hinten unten
- E3** Seitlich hinten oben
- B1** Oben hinten
- B2** Oben mittig
- C1** Vorne oben
- D3** Kabelführung durch den Zapfen der Führungsschiene

● Standardkabelaustritt  
Maße sind Zirka-Maße

#### Effektive Kabellängen

Je nach Motorvariante kann das Element ggf. mit unterschiedlichen Kabellängen ausgeführt werden, i.d.R. sind dies 3 m, 5 m, 10 m. Durch das Verlegen der Kabel im Element und der notwendigen Kabelschleufe (z. B. wegen Zugentlastung, Servicefall, etc.) ergibt sich Systembedingt ein gewisses Abzugsmaß, sodass

nicht die komplette Kabellänge effektiv nutzbar ist. Bei Vorbaurollladen verbleiben ca. 0,5 m der Nennlänge im Element.

Beispiel: Bei Bestellung eines 5 m Kabels, verbleiben ca. 4,5 m zur bauseitigen Nutzung.





## Nothandkurbel

### Mögliche Kombinationen Kabelaustritt und Kurbelstellung bei NHK-Motor im Vorbaurollladen

90oa = 90° oben außen

90oi = 90° oben innen

45i = 45° innen

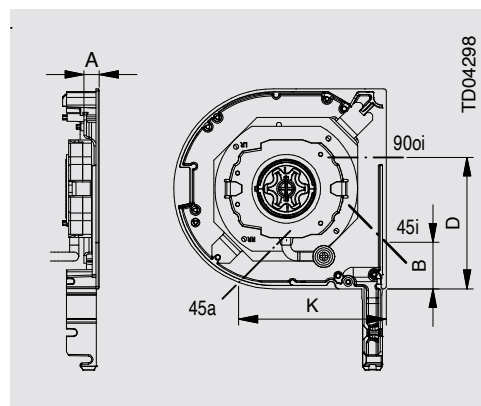
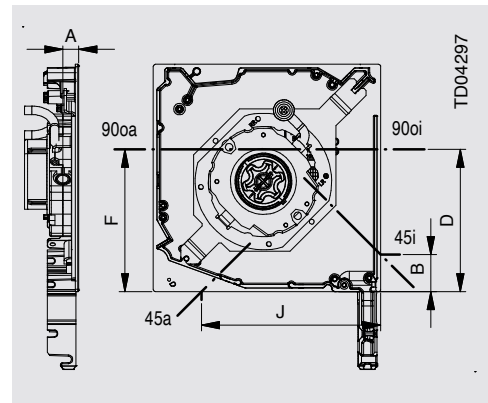
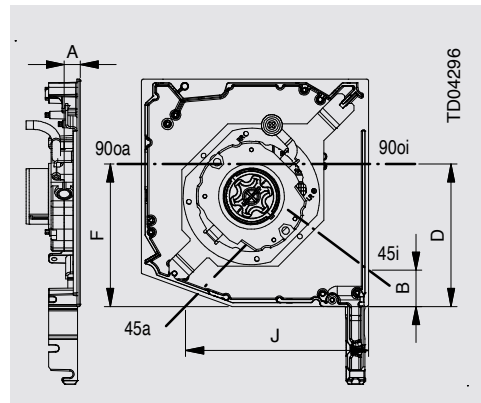
45a = 45° außen

Bedienseite links	90oa					90oi				45i				45a			
	KG	160	170	190	210	160	170	190	210	160	170	190	210	160	170	190	210
Hinten unten				■	■		■	■	■					■	■	■	■
Hinten oben				■	■	■	■	■	■	■	■	■	■	■	■	■	■
Seitlich hinten unten				■	■		■	■	■			■	■	■	■	■	■
Seitlich hinten oben				■	■	■	■	■	■	■	■	■	■	■	■	■	■
Oben hinten				■	■	■	■	■	■	■	■	■	■		■	■	■

Bedienseite rechts	90oa					90oi				45i				45a			
	KG	160	170	190	210	160	170	190	210	160	170	190	210	160	170	190	210
Hinten unten		■	■	■	■	■	■	■	■						■	■	■
Hinten oben		■	■	■	■						■	■	■		■	■	■
Seitlich hinten unten			■	■	■			■	■	■	■	■	■		■	■	■
Seitlich hinten oben		■	■	■	■		■	■	■		■	■	■		■	■	■
Oben hinten		■	■	■	■			■	■		■	■	■		■	■	■

### Positionen Kurbelaustritt NHK

Bei NHK Ausführung mit rückseitig am Element montiertem Winkel von 40 mm können keine 45° Getriebeabgänge mehr erreicht werden. Hier erreichen wir einen Winkel von 50°.



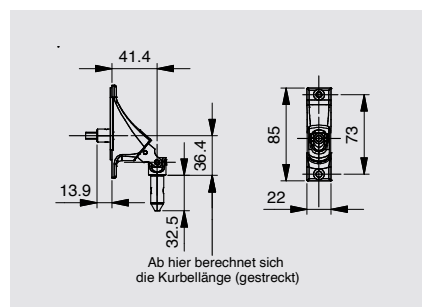
### P-System

KG	A	B	D	F	I	J	K
160							
170	14	37	110	110	127	133	127
190	14	37	118	118	143	153	145
210							

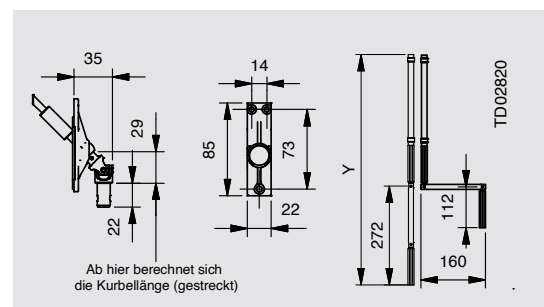
### XP-System

KG	A	B	D	F	I	J	K
160							
170	14	37	110	110	147	153	147
190	14	37	118	118	163	173	165
210							

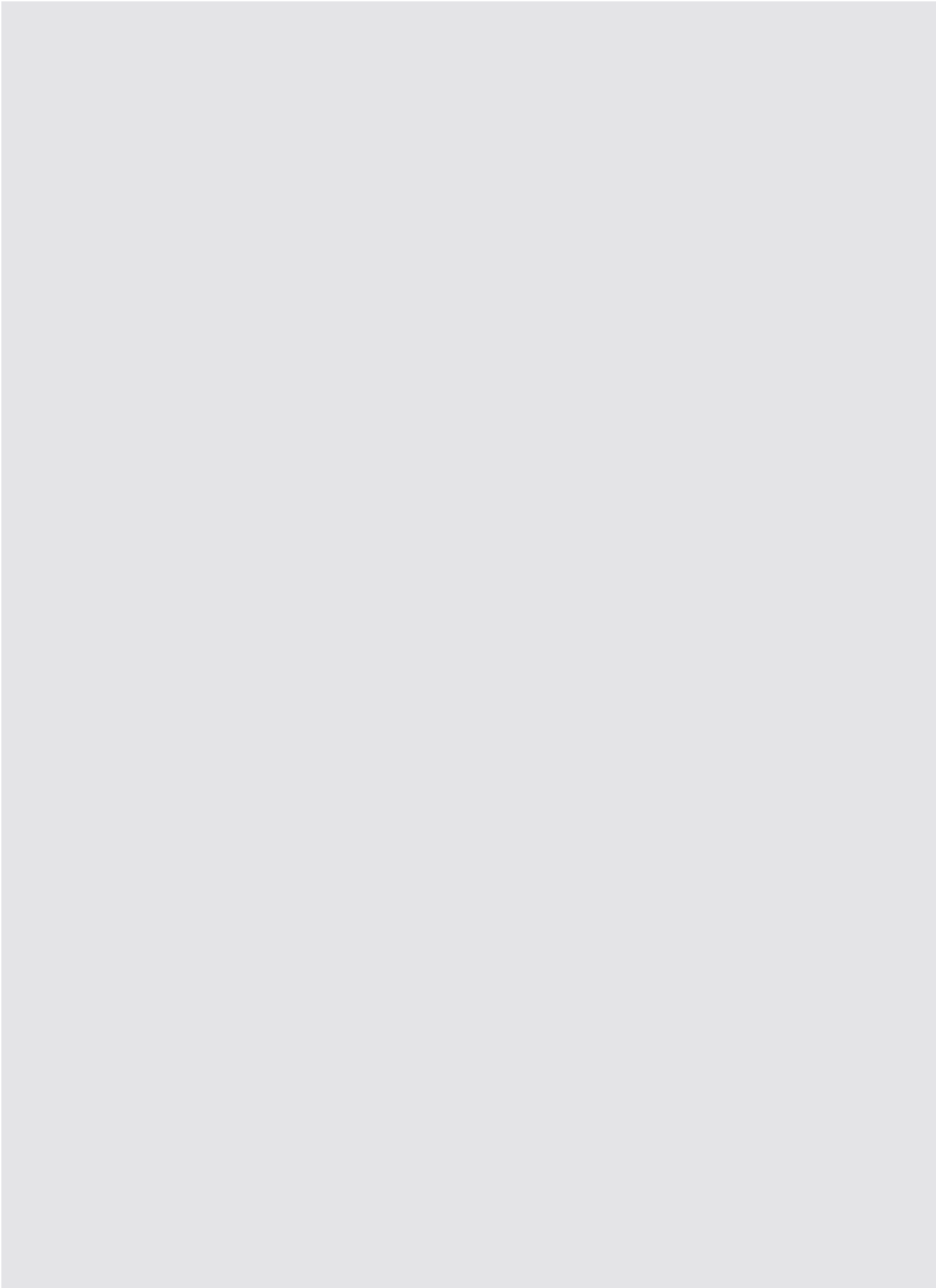
### Gelenkplatte und Kurbellänge Y



Standard Gelenklager für 90°



Standard Gelenklager schräg nach unten ca. 45°

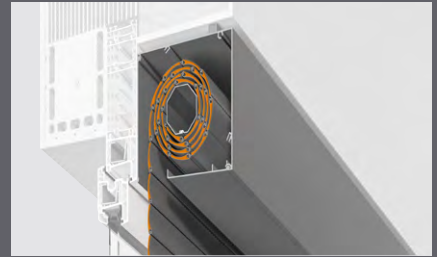




TRENDO.P Basis RONDO



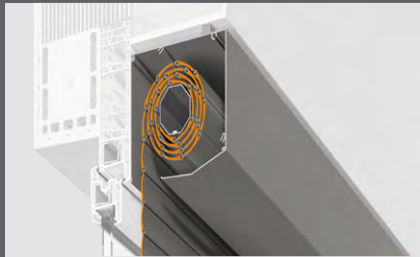
TRENDO.P Basis PENTO



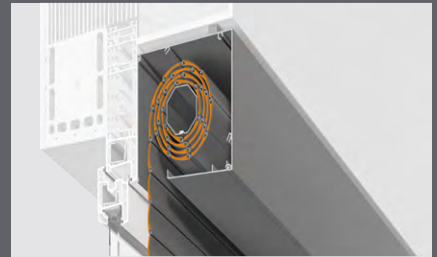
TRENDO.P Basis QUADRO



TRENDO.XP Basis RONDO



TRENDO.XP Basis PENTO



TRENDO.XP Basis QUADRO

# Schrägrollladen .P/.XP

## TRENDO

### Systemaufbau

#### TRENDO

01. Aluminium-Oberteil  
(stranggepresst)
02. Aluminium-Unterteil  
(stranggepresst)
03. Abweisblech
04. Blendenkappe
05. Führungsschienen vorgebohrt
06. Rollladenprofil ALUMINO 37  
ohne Lichtschlitze
07. Endstab
08. Achtkantstahlwelle 40 mm  
oder 60 mm
09. Rechtsrollerblende
10. Scharnierungspunkt  
des Unterteils
11. Scharnierungspunkt  
der Rechtsrollerblende
12. Lagerplatte
13. Wellenlager
14. Abschlusswinkel TRENDO

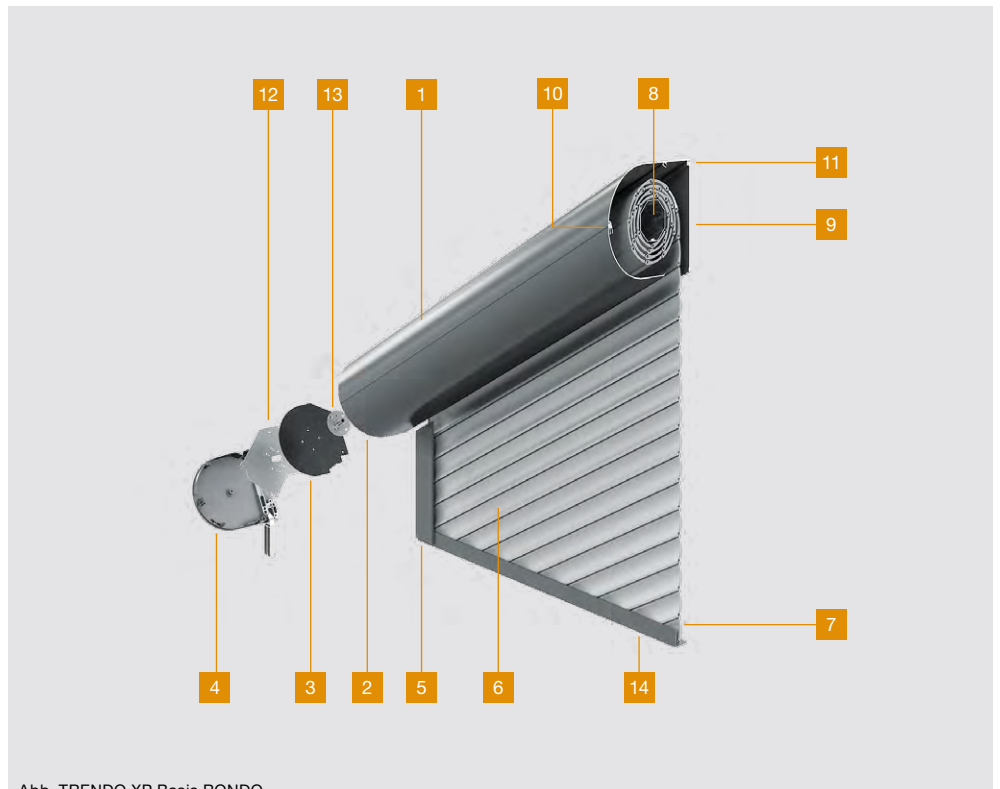
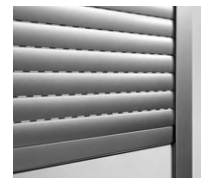


Abb. TRENDO.XP Basis RONDO

## Systemübersicht



### P-Baureihe

Standard-Vorbaurollladen  
(kein Insektenschutzgitter möglich)



TRENDO.P Basis RONDO



TRENDO.P Basis PENTO



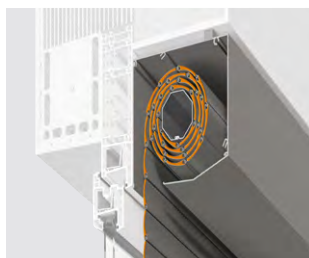
TRENDO.P Basis QUADRO

### XP-Baureihe

Schräge Rollladenelemente können mit Solarantrieb ausgestattet werden. Gerade Elemente, die mit schrägen Elementen zu Anlagen verbunden werden, können mit Insektenschutzgitter ausgerüstet werden.



TRENDO.XP Basis RONDO



TRENDO.XP Basis PENTO



TRENDO.XP Basis QUADRO



Solarantrieb (Abb. Solar Lösung)

### Einbaumöglichkeiten

Details siehe [Seite 182](#)



Montage in die Laibung  
(Standard)



Montage auf die Laibung  
(Standard)



Montage auf die Laibung  
(Spezial)

# Schrägrollladen .P/.XP

## TRENDO

### Grundinformationen

#### Materialität

Aluminiumbauweise aus stranggepresstem Material



Stranggepresstes Aluminium



ROMA Farbkollektion  
(siehe Seite 96)

#### Spezifikationen und Extras



Revisionsmöglichkeit unten  
am Beispiel QUADRO.P



Revisionsmöglichkeit vorne  
am Beispiel QUADRO.P



Montage immer als Linksroller am  
Beispiel QUADRO.P

#### Hinweis

Der Behang kann nicht vollständig eingezogen werden. Es bleiben ca. 80 - 120 mm des Behangs sichtbar.

#### Bauformen

##### Hinweis

TRENDO Elemente sind nicht an- oder einputzbar.



Einzelement



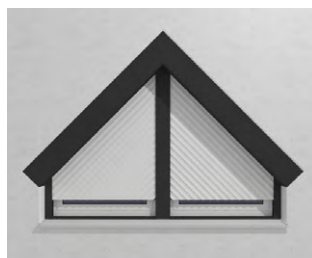
Einzelement mit  
Blendenüberstand



Einzelement oben gerade,  
unten schräg



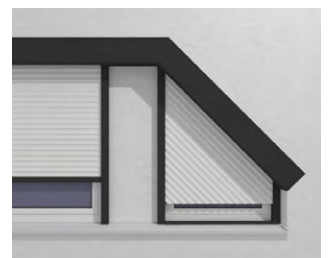
Einzelement parallele Form



Elementkombination



Elementkombination

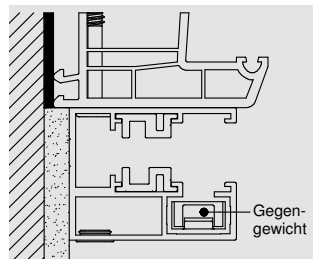


Elementkombination mit  
Blendenüberstand

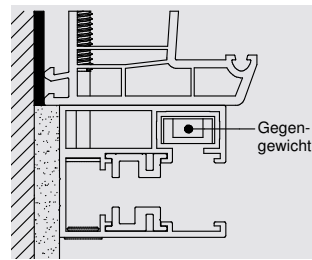


### Befestigung der Führungsschienen

Im Regelfall und bis zu einem Panzergewicht von 20 kg tragen die Führungsschienen das Gewicht des gesamten Rollladenelements. Die Verschraubung kann auf diverse Arten erfolgen (siehe Abbildungen rechts).



Standardbefestigung P-Systeme mit Abdeckkappen in Elementfarbe



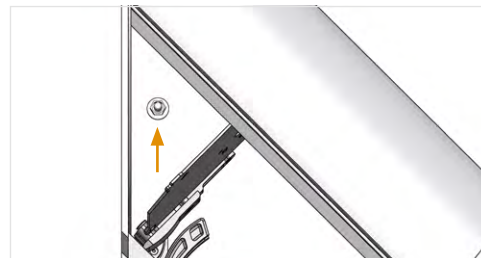
Standardbefestigung XP-Systeme mit Abdeckkappen in Elementfarbe

### Information

Bei Montage des Elements auf die Fassade ist laut Putzrichtlinie ein Abstand von 10 mm einzuhalten oder es sind andere Maßnahmen zu ergreifen.

### Zusatzbefestigung des Rollladenkastens

Der Rollladenkasten wird stets bauseits mit einer dem Untergrund entsprechenden Schraube fest mit dem Baukörper verbunden.

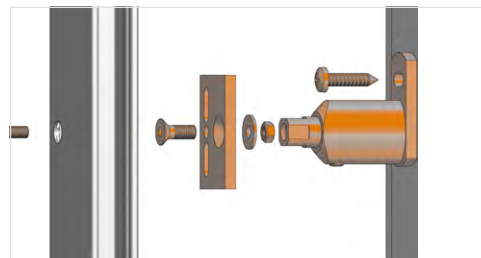


Die Kastenzusatzbefestigung wird soweit oben wie möglich gesetzt.

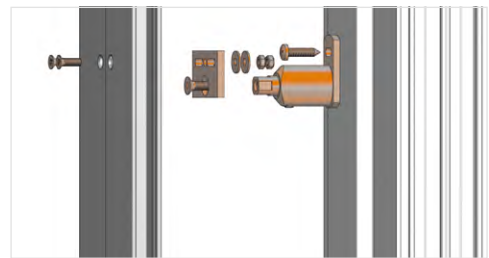


Bei schwerer Zugänglichkeit oder Montage auf die Laibung kommen Zusatzmontagewinkel zum Einsatz.

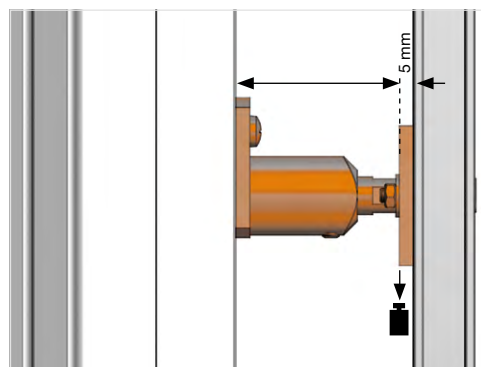
### Einbausituationen



Einbausituation mit Einzelführungsschiene



Einbausituation mit zwei Einzelführungsschienen



Typ	X	Y
1	44 - 71 mm	20 kg
2	64 - 101 mm	18 kg
3	94 - 146 mm	14 kg
4	134 - 185 mm	12 kg
5	185 - 235 mm	10 kg

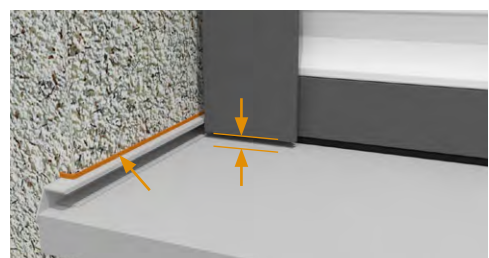
Der Abstandshalter kann ebenso für gerade Elemente oder Kombinationen von geraden und schrägen Elementen verwendet werden.

### Information

Laut technischer Richtlinie für Putzanschlüsse ist zwischen Führungsschiene und Fensterbank ein Abstand von 8 mm einzuhalten.



Nicht eingeputzte Führungsschiene mit Steinfensterbank



Nicht eingeputzte Führungsschiene mit Metallfensterbank

# Schrägrollladen .P/.XP

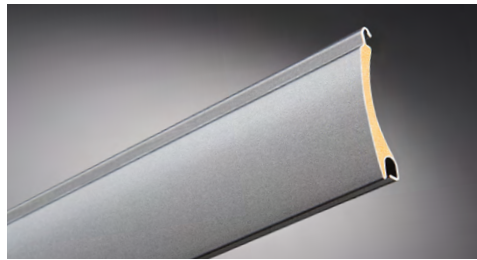
## TRENDO

### Grundinformationen

---

#### Eingesetzter Behang

Bei TRENDO kommt ausschließlich das Profil ALUMINO 37 ohne Lichtschlitze zum Einsatz.



ALUMINO

#### Bedienarten



Funk



Motor

#### Minimale Elementbreite

Elektronischer Motor

900 mm

#### Information

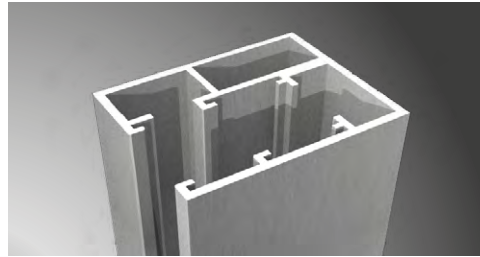
Vorteile elektronischer Motor:

- Blockiererkennung
- Einbruchhemmung



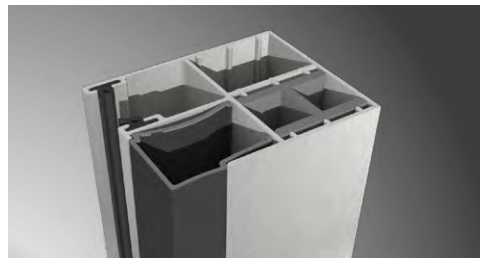


**Standard-Führungsschiene  
Schrägelemente**

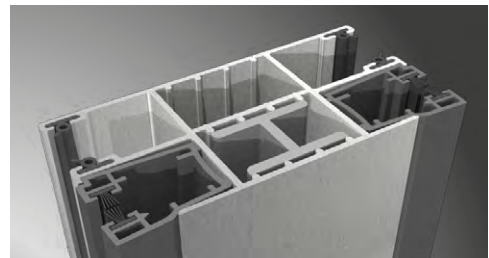


Standard-Führungsschiene für schräge Elemente

**Führungsschiene für gerade  
Elemente bei Kombinationen**



Einzelführungsschiene für Elementkombinationen  
(Beispiel XP-System mit Spaltabdeckung)



Doppelführungsschiene für Elementkombinationen  
(Beispiel XP-System mit Insektenschutzgitterschienen, Ansicht von Montageseite)

# Schrägrollladen .P/.XP

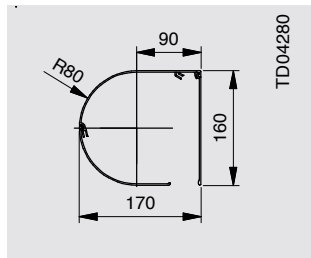
## TRENDO

### Kastengrößen P-Systeme

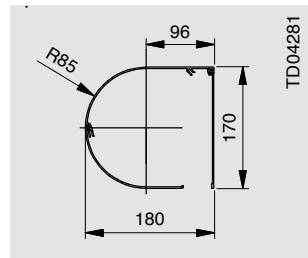
#### Information

Der Unterschied zwischen P- und XP-Systemen liegt aufgrund möglicher optionaler Zusatzausstattungen bei geraden XP-Systemen bei Kombinationen in der Elementtiefe. XP-Systeme bauen um 20 mm tiefer als P-Systeme.

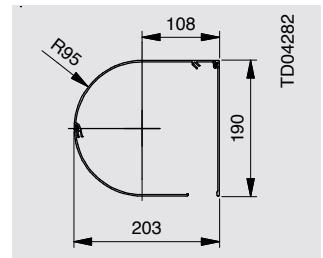
#### TRENDO.P Basis RONDO stranggepresstes Aluminium



160er Kasten

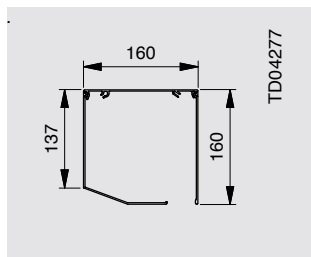


170er Kasten

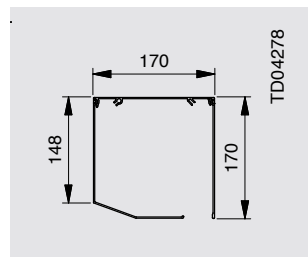


190er Kasten

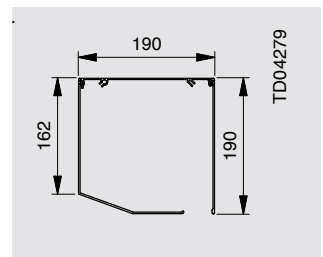
#### TRENDO.P Basis PENTO stranggepresstes Aluminium



160er Kasten

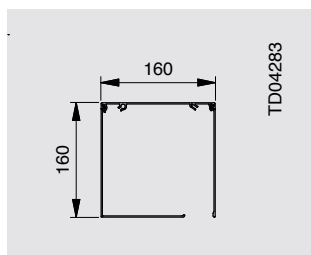


170er Kasten

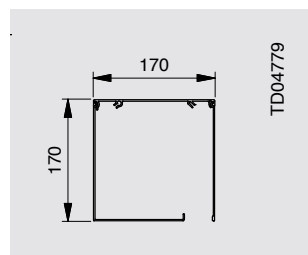


190er Kasten

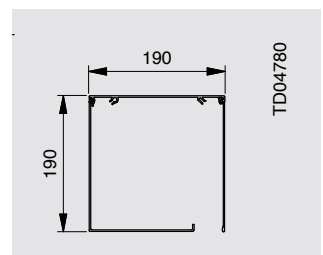
#### TRENDO.P Basis QUADRO stranggepresstes Aluminium



160er Kasten



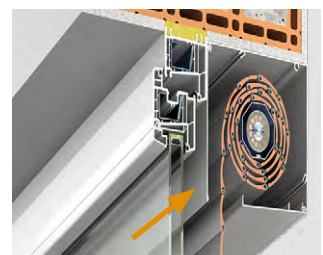
170er Kasten



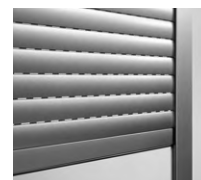
190er Kasten

#### Information

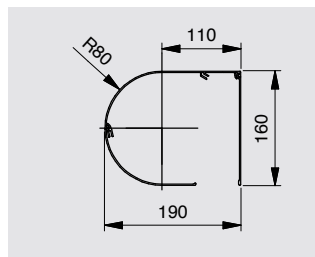
Der Kasten bei TRENDO Systemen ist standardmäßig rückseitig geschlossen (Abb. rechts).



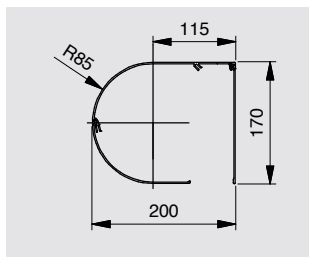
# Kastengrößen XP-Systeme



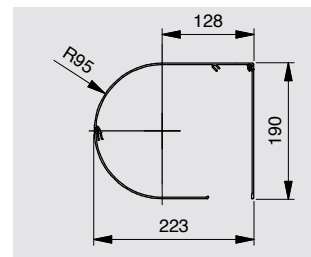
## TRENDO.XP Basis RONDO stranggepresstes Aluminium



160er Kasten

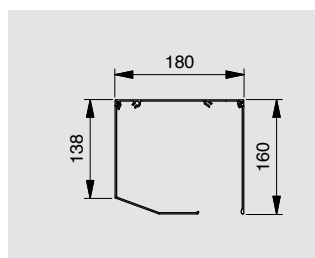


170er Kasten

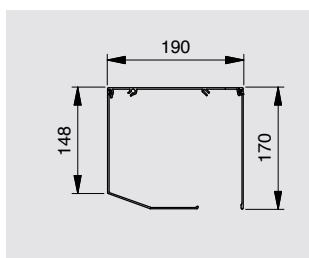


190er Kasten

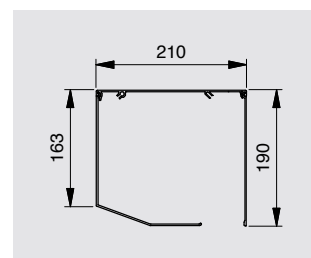
## TRENDO.XP Basis PENTO stranggepresstes Aluminium



160er Kasten

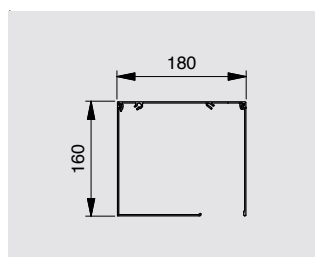


170er Kasten

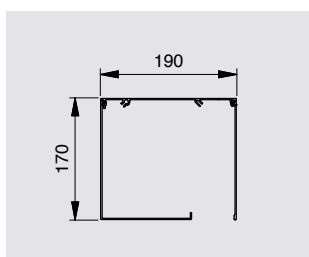


190er Kasten

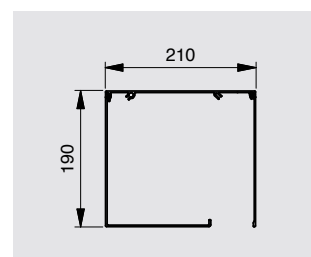
## TRENDO.XP Basis QUADRO stranggepresstes Aluminium



160er Kasten



170er Kasten



190er Kasten

### Information

Der Kasten bei TRENDO Systemen ist standardmäßig rückseitig geschlossen (Abb. rechts).

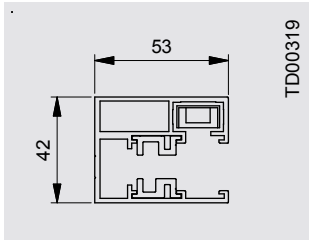


# Schrägrollladen .P/.XP

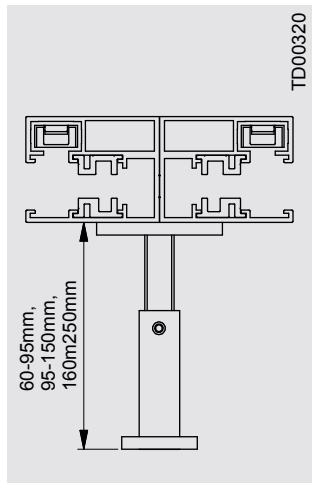
**TRENDO**

## Führungsschienen, max. Elementhöhe

**Führungsschienen**  
stranggepresstes Aluminium



Standard-Führungsschiene  
53 x 42 mm



Abstandshalter

Befestigung auf Abstandshalter:  
Für die Verwendung mit einer und zwei Führungsschienen (Abbildung P-System).

Der Abstandshalter kann ebenso für gerade Elemente oder Kombinationen von geraden und schrägen Elementen verwendet werden.

Ausladung	Maximale Last
49 - 76 mm	20 kg
69 - 106 mm	18 kg
99 - 151 mm	14 kg
139 - 190 mm	12 kg
190 - 240 mm	10 kg

**Minimale Elementbreite**

Elektronischer Motor  
900 mm

## Maximale Elementhöhen und Elementbreiten in Abhängigkeit des Neigungswinkels

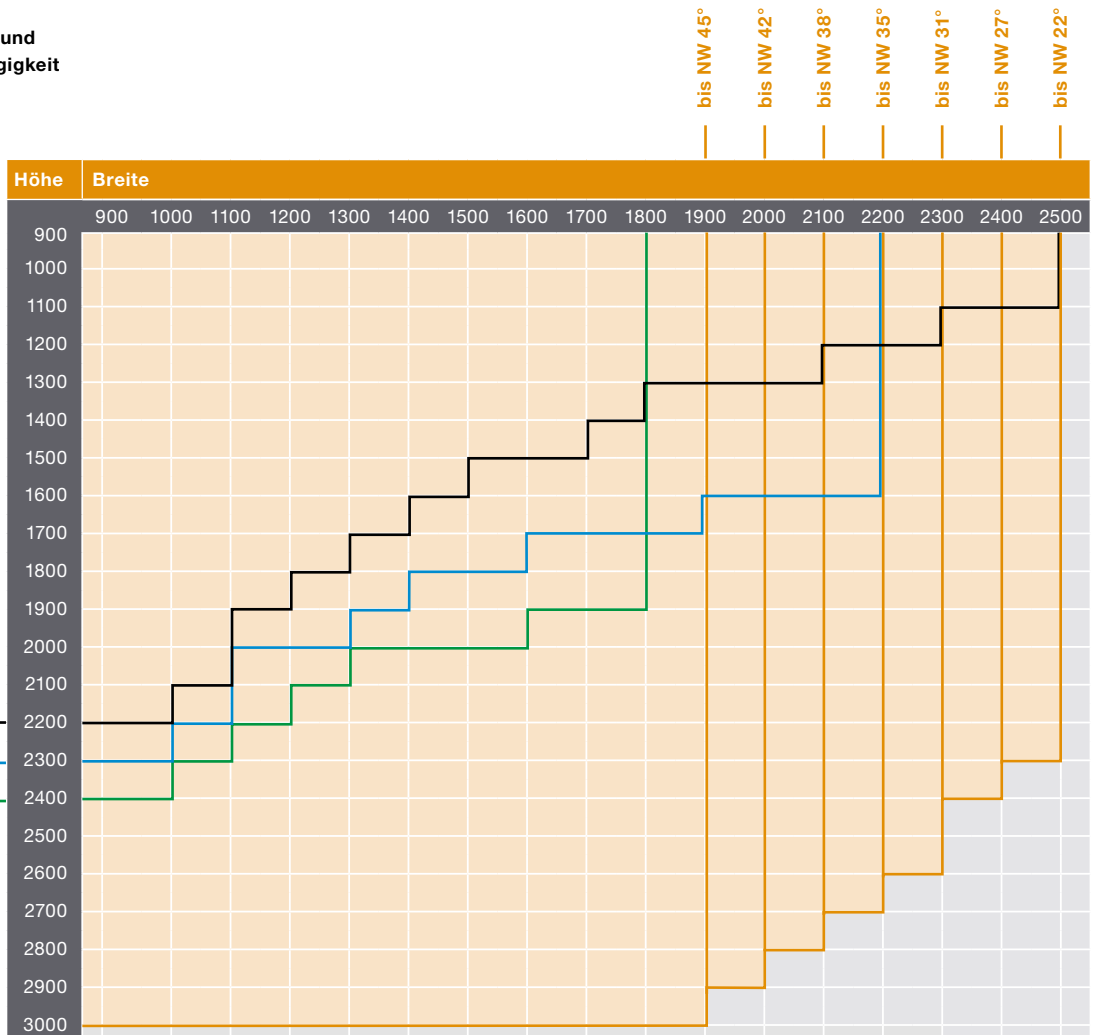
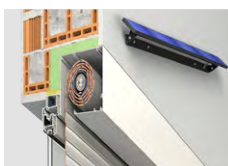
**Standardmotor**

- Bei Standardmotor
- Begrenzung bei Neigungswinkel (NW)



**Bei Solarmotor (nur XP-Systeme)**

- < NW 31°
- NW 31° bis 42°
- ≥ NW 42°



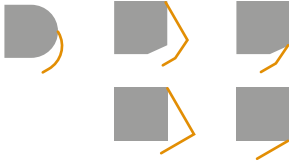
Minimale Elementbreite = 900 mm



## Schnellindex zur Ermittlung der erforderlichen Kastengröße

### Kastengrößen

Revisions-  
möglichkeiten



System	160er	170er	190er	210er
RONDO.P RONDO.XP				geplant
PENTO.P PENTO.XP				geplant
QUADRO.P QUADRO.XP				geplant

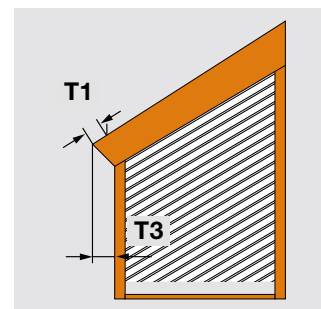
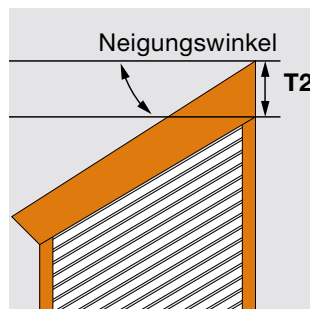
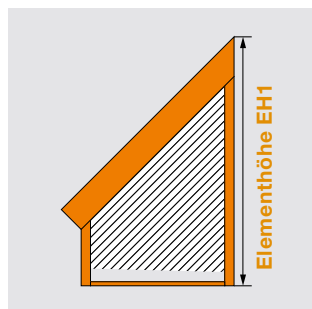
System stranggepresst ->	RONDO.P./XP PENTO.P./XP QUADRO.P./XP	RONDO.P./XP PENTO.P./XP QUADRO.P./XP	RONDO.P./XP PENTO.P./XP QUADRO.P./XP	RONDO.P./XP PENTO.P./XP QUADRO.P./XP
--------------------------------	--	--	--	--

### Maximale Elementhöhen inklusive Rollladenkasten in mm in Abhängigkeit des Neigungswinkels

Kastengröße ->	160er				170er				190er				210er				
	Neigungswinkel	Max. Höhe EH1	Maß T1	Maß T2	Maß T3	Max. Höhe EH1	Maß T1	Maß T2	Maß T3	Max. Höhe EH1	Maß T1	Maß T2	Maß T3	Max. Höhe EH1	Maß T1	Maß T2	Maß T3
10°	1160	28	163	28	1500	30	173	30	1870	34	193	33	Maximale Elementhöhe (EH): 3000 mm	geplant			
12°	1170	34	164	33	1510	36	174	35	1890	40	194	40					
14°	1180	40	165	39	1520	42	175	41	1900	47	196	46					
16°	1190	46	166	44	1540	49	177	47	1920	55	198	52					
18°	1200	52	168	49	1550	55	179	53	1940	62	200	59					
20°	1220	58	170	55	1570	62	181	58	1960	69	202	65					
22°	1230	65	173	60	1590	69	183	64	1990	77	205	71					
24°	1250	71	175	65	1620	76	186	69	2020	85	208	77					
26°	1270	78	178	70	1640	83	189	75	2050	93	211	83					
28°	1290	85	181	75	1670	90	193	80	2090	101	215	89					
30°	1320	92	185	80	1700	98	196	85	2130	110	219	95					
32°	1350	100	189	85	1740	106	201	90	2180	119	224	101					
34°	1380	108	193	89	1780	115	205	95	2230	128	229	106					
36°	1410	116	198	94	1820	124	210	100	2280	138	235	112					
38°	1450	125	203	99	1870	133	216	105	2340	148	241	117					
40°	1490	134	209	103	1930	143	222	109	2410	159	248	122					
42°	1540	144	215	107	1990	153	229	114	2480	171	256	127					
44°	1590	155	222	111	2050	164	236	118	2570	184	264	132					
45°	1620	160	226	113	2090	170	240	120	2610	190	269	134					

Lesebeispiel 1:  
Bei gegebenem Neigungswinkel von 30° ergibt sich beim 160er Kasten eine max. EH1 von 1320 mm

Lesebeispiel 2:  
Bei einem gegebenen Neigungswinkel von 33° (ablesen bei bis 34°) ergibt sich eine max. EH1 bei Kastengröße 170 von 1780 mm



### Maximale Elementhöhen bei Solarbetrieb

Kastengröße->	160er	170er	190er
	1620	2090	2400

### Minimale Elementbreiten

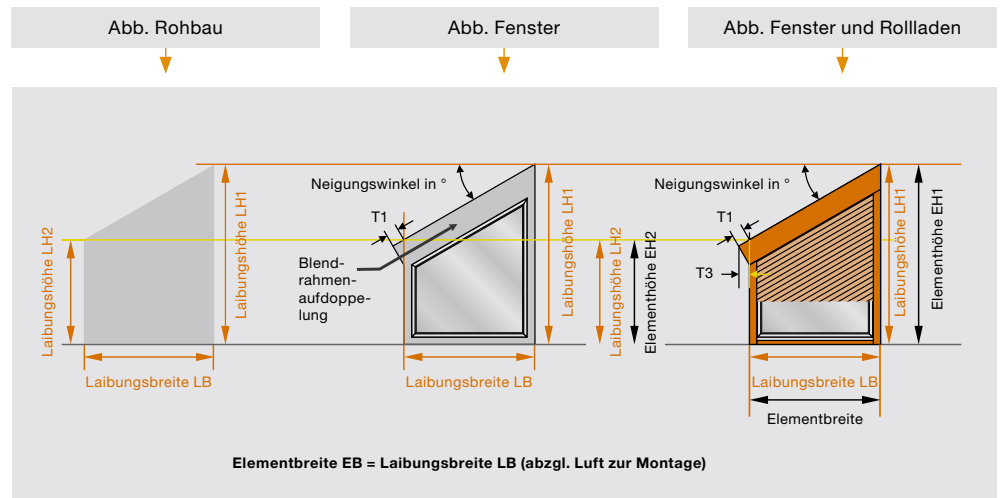
Standardmotoren
900 mm

# Schrägrollladen .P/.XP

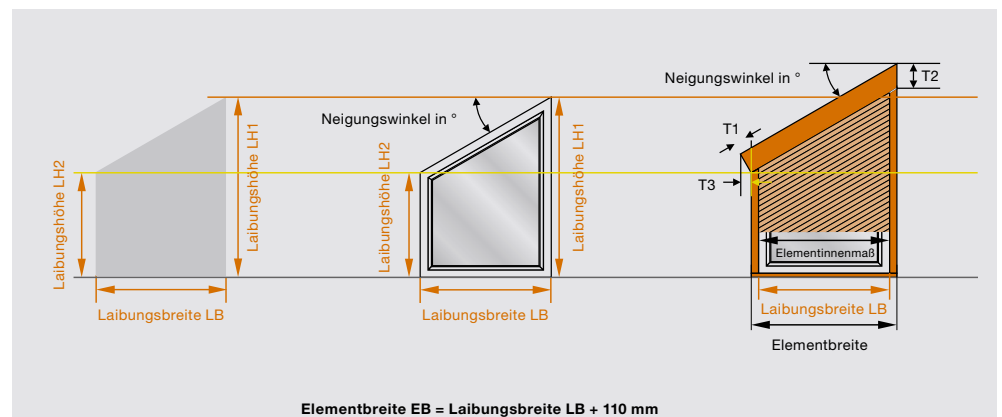
**TRENDO**

## Montagearten

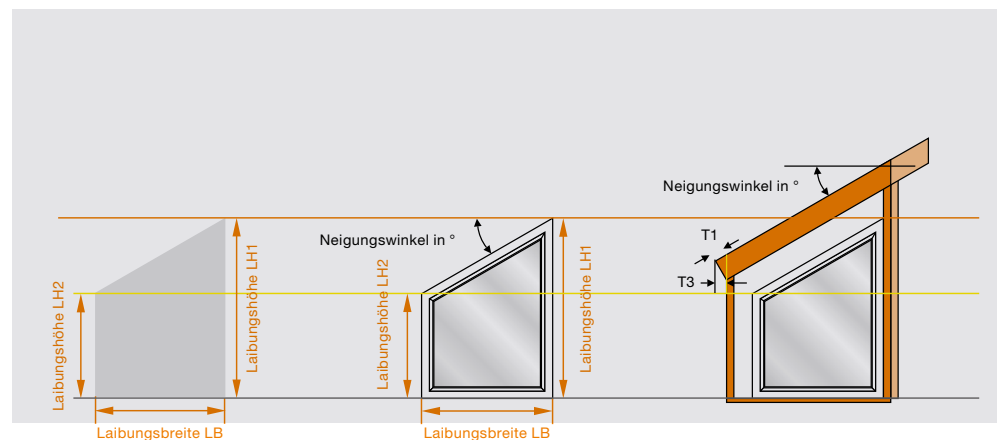
### Montage **in** die Laibung (Standard)



### Montage **auf** die Laibung (Standard)



### Montage **auf** die Laibung (Spezial)

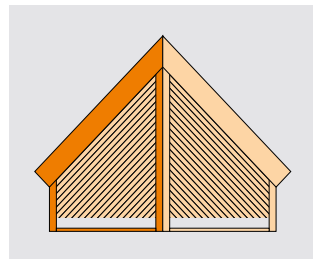


LB = Laibungsbreite  
LH = Laibungshöhe  
EB = Elementbreite  
EH = Elementhöhe  
T1/T2/T3 = siehe Tabelle Seite 181

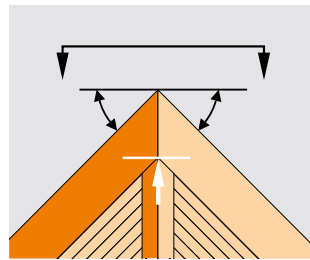


## Ausführungskombinationen

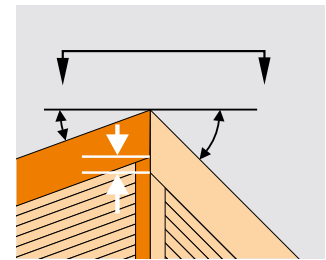
### Gehrungsstoß



Anlagenkombination



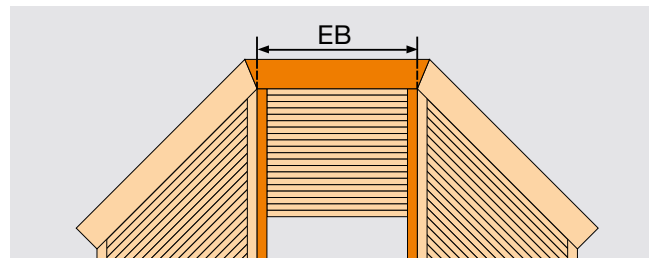
Bündiger Gehrungsstoß,  
Neigungswinkel ungleich



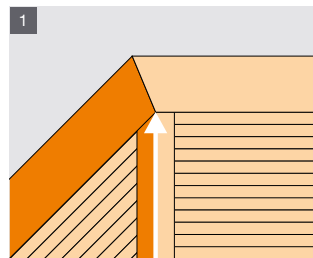
Höhenversatz am Gehrungsstoß,  
Neigungswinkel ungleich

### Kombinationen

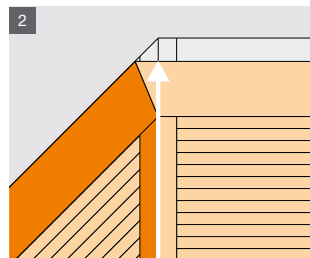
Bei Kombinationen mit geraden Elementen bitte die jeweiligen maximalen/minimalen Abmessungen beachten.



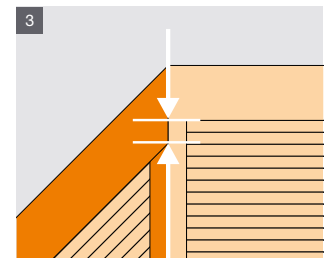
1. Bündiger Gehrungsstoß
2. Bei bündigem Gehrungsstoß muss die Höhe des geraden Elements angepasst werden.
3. Höhenversatz am Gehrungsstoß



Montage auf die Laibung



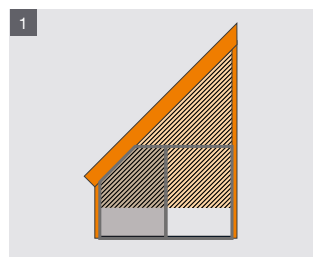
Montage auf die Laibung



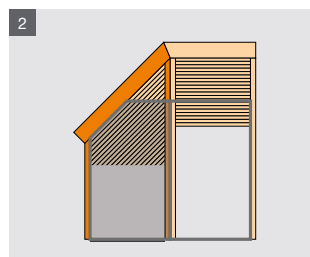
Montage in die Laibung

### Ausführungsbeispiele bei Fensterkombinationen

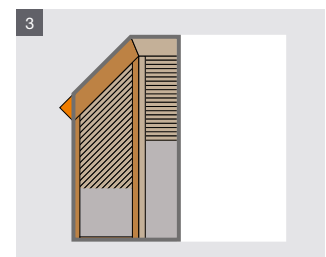
1. Bei kleinen Elementbreiten empfiehlt es sich, den Rollladen als einteiliges Element auszulegen.
2. Bei Montage auf die Laibung entstehen im Normalfall keine bauseitigen Probleme.
3. Bei Montage in die Laibung rückt das mittlere Führungsschienenpaar in die Glasfläche.



Montage auf die Laibung



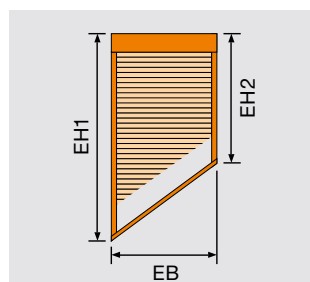
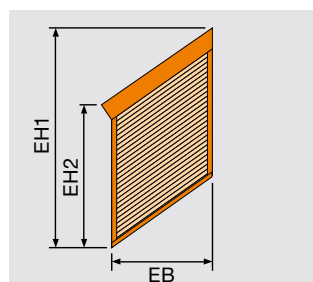
Montage auf die Laibung



Montage in die Laibung

### Sonderformen

Aufmaß analog Standardformen



# Schrägrollladen .P/.XP

**TRENDO**

## Wanddetails

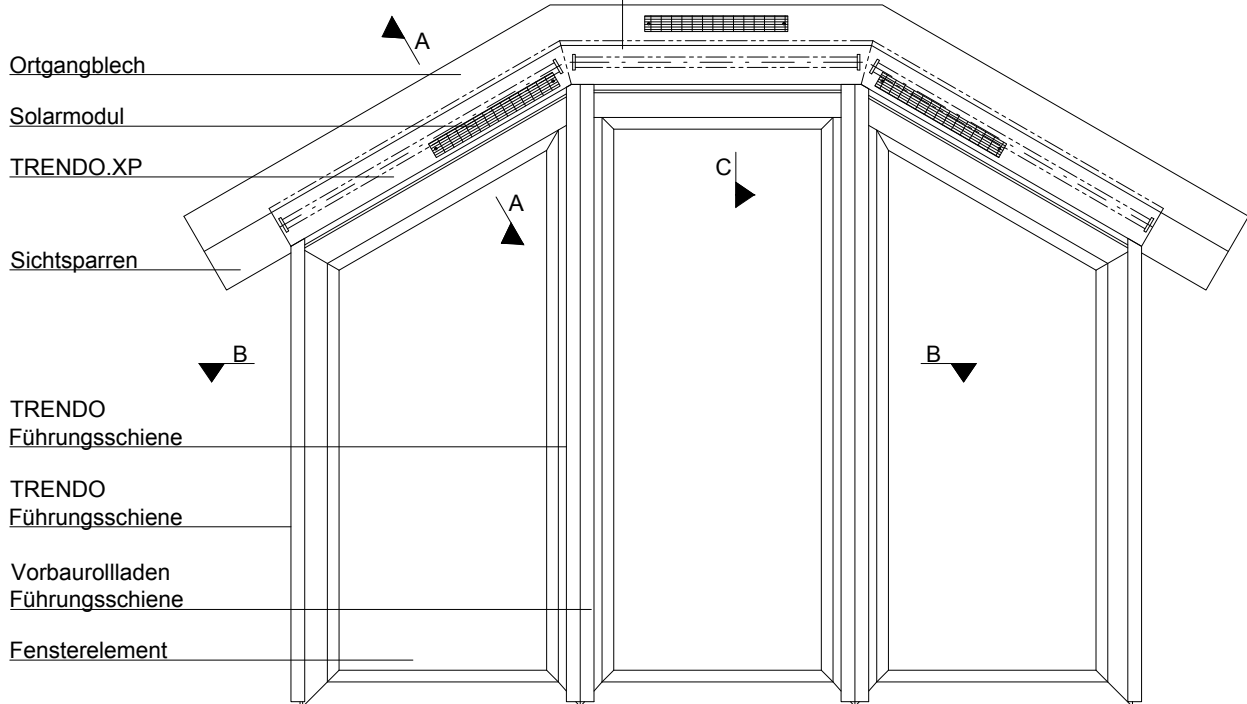
**Dachgaube, Schrägrollladen mit Übergang auf  
Vorbaurollladen, Führungsschienen auf Abstandshalter**  
TRENDO.P (Basis QUADRO), Dachgaube



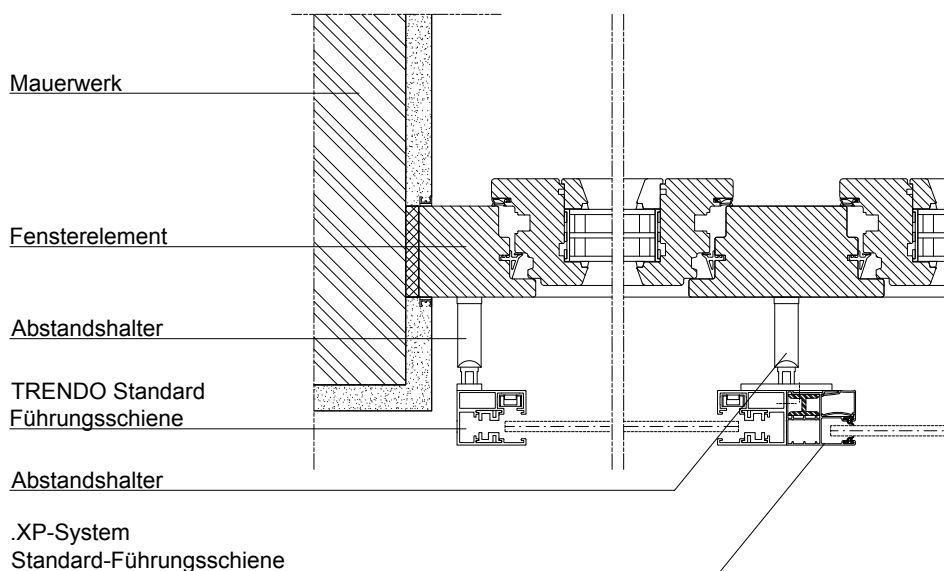
Alle Wanddetails finden Sie  
auf [www.roma.de](http://www.roma.de) im Bereich  
Architekten unter Downloads.

Außenansicht Giebelfensterelement Maßstab 1:10

QUADRO.XP mit bündigem Gehrungsstoß



Schnitt B-B







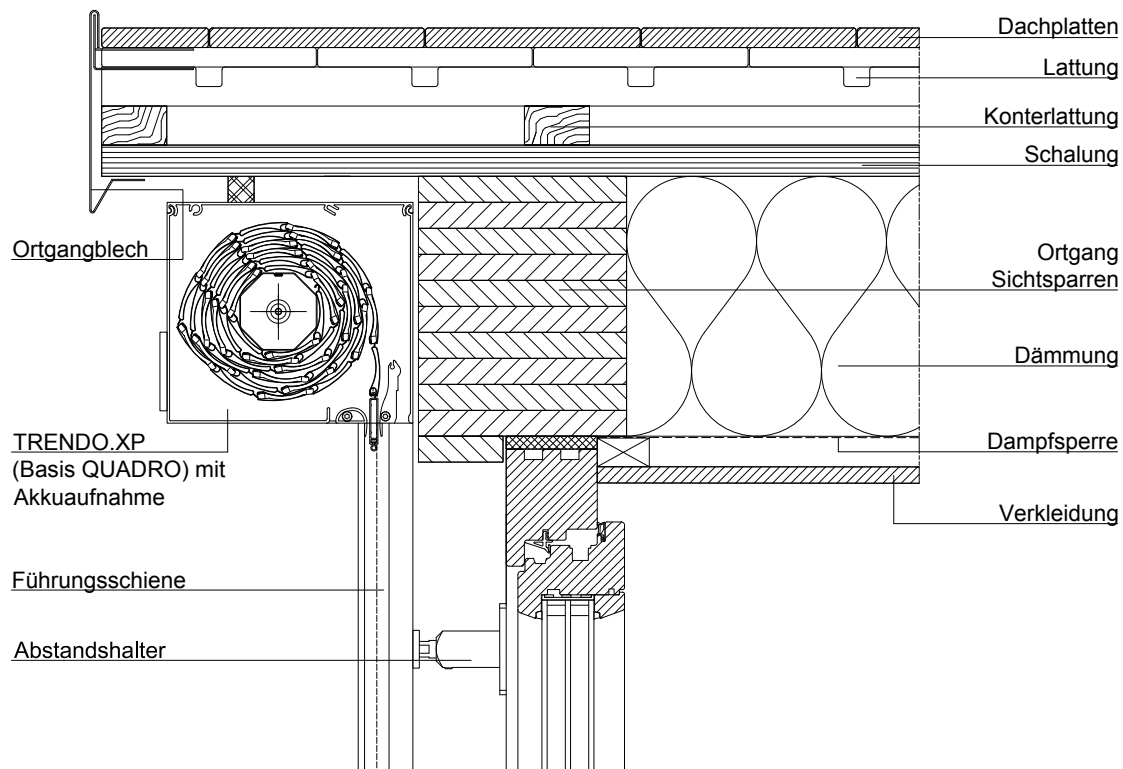
## Giebel- und Gaubenverglasung



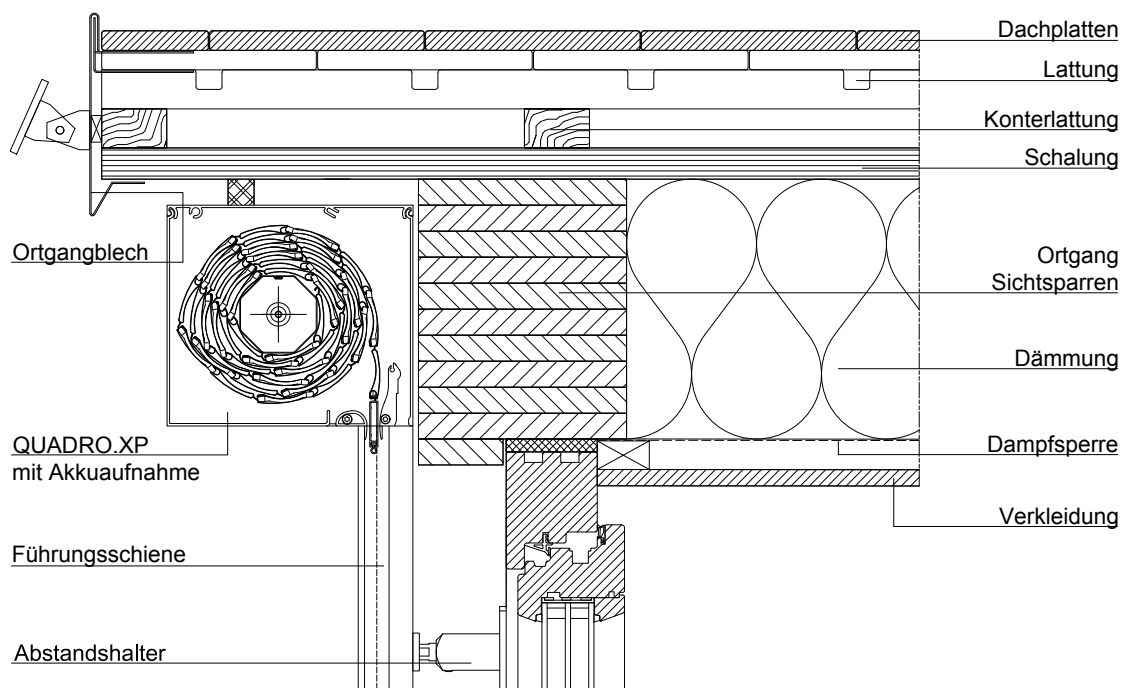
Alle Wanddetails finden Sie auf [www.roma.de](http://www.roma.de) im Bereich Architekten unter Downloads.

Die von uns hier dargestellte Planungsmöglichkeit wird ohne jede rechtliche Verbindlichkeit und unter Ausschluss jeglicher Haftung dargestellt.

### Schnitt A-A



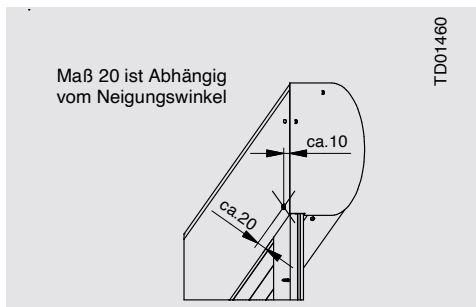
### Schnitt C-C



### Kabelaustritt, technische Spezifikationen

#### Motorkabelaustritt

Standard-Kabelaustritt ist am Kasten oben. Alternativ kann dieser auf Anfrage auch auf der Gegenseite realisiert werden.



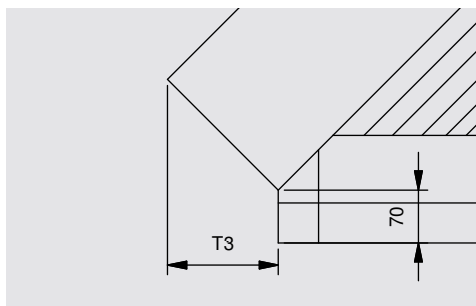
Standard-Kabelaustritt oben

#### Motorposition

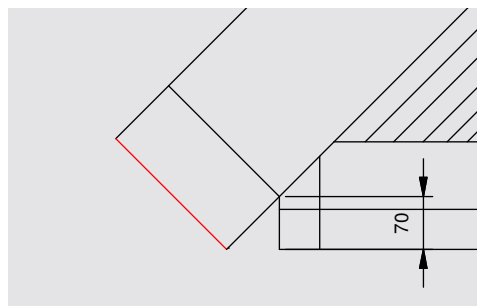
Die Steigungsrichtung der Neigung wird immer von innen betrachtet. Der Elektromotor ist immer an der längeren Seite oben montiert.



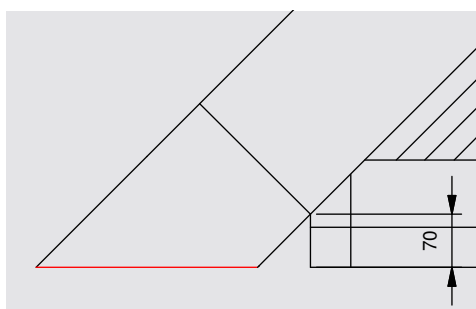
An der unteren Ecke muss für die stabile Montage ein Führungsschienenstück mit mindestens 70 mm an der kurzen Seite eingeplant werden.



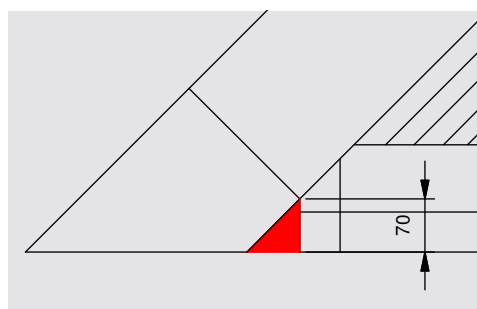
Standardabschluss seitlich; abhängig von Winkel und Kastengröße ergibt sich ein Überstand über die Schiene (T3).



Ein Blendenüberstand ist möglich (Option). Dieser wird im Standardfall mittels einer Blendenkappe (rot) geschlossen.



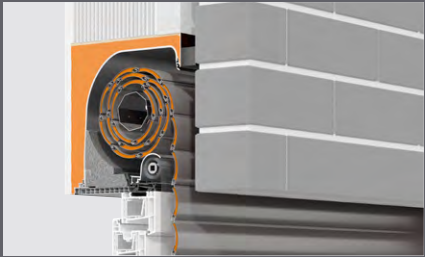
Der seitliche Überstand kann mit einem Blendenüberstand mit Schrägschnitt optisch komplett geschlossen werden (Option). Dieser kann wiederum mittels einer Stirnplatte (rot, Option) geschlossen werden.



Optisch perfekt wird es, wenn bei dem Blendenüberstand mit Schrägschnitt auch die entstehende Ecke geschlossen wird (rot, Option).



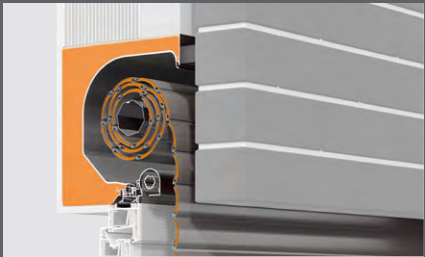
PURO 2



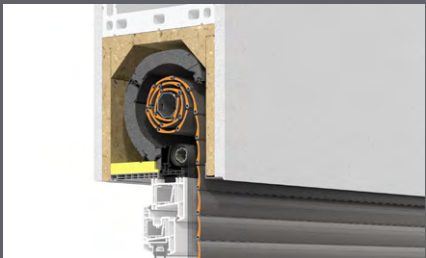
PURO 2.K



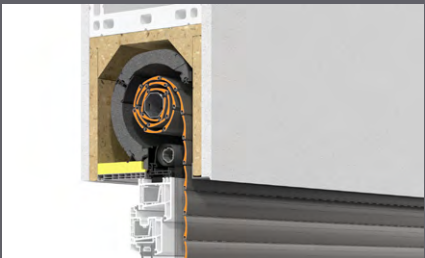
PURO 2.XR



PURO 2.XRK



TERMO 2.F



TERMO 2.R



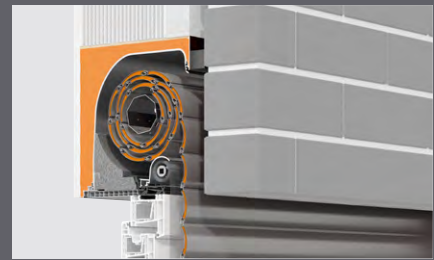
# Aufsatzrollladen

PURO 2 / PURO 2.K / PURO 2.XR / PURO 2.XRK

PUR Hartschaum-Bauweise



PURO 2



PURO 2.K



PURO 2.XR



PURO 2.XRK

# Aufsatzrollladen

**PURO 2 / PURO 2.K / PURO 2.XR / PURO 2.XRK**

## Grundinformationen

### **PUR Bauweise**

Rollladenkasten geschäumt aus PUR (Polyurethan Hartschaum) mit spezieller Innenschale; Oberfläche überputzbar



PURO 2



PURO 2.XR



PURO 2.K



PURO 2.XRK

### **Glattes Seitenteil aus ABS**

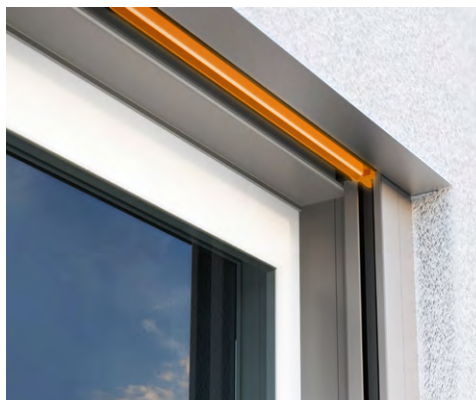
Verstärkungsbügel seitlich zur Fixierung auf dem Fenster (klipsbar)



### **Einziehbarer Endstab**

#### **Hinweis**

Einziehbarer Endstab bei eingerückter Führungsschiene von 0 - 30 mm nur in 5 mm Schritten möglich (siehe Seite 203).



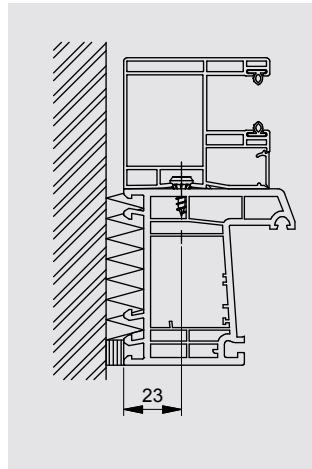
## PURO 2

### Befestigung Führungsschienen



#### Standard-Ausführung für Kunststoff-Führungsschienen

- Nippelschraube (Abbildungen beispielhaft)
- Gummilippe für erhöhte Schlagregendichtigkeit bis 1.500 Pa (Standard)

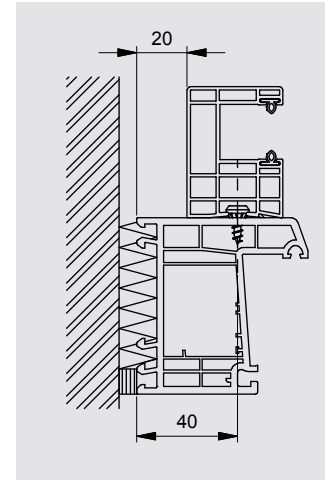


Befestigung Kunststoff-Führungsschiene (PURO 2) mit Klemmnippelschraube

#### Standard-Ausführung für schmale Kunststoff-Führungsschienen

(min. Einrückmaß von 20 mm beachten!)

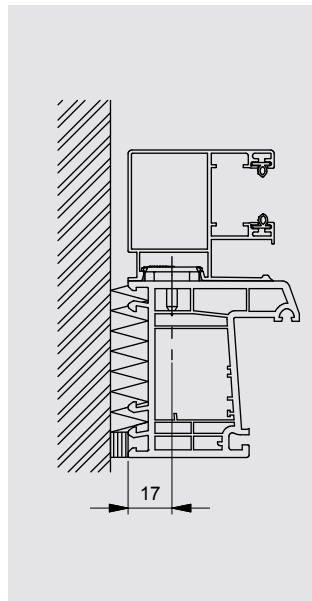
- Nippelschraube (Abbildungen beispielhaft)
- Gummilippe für erhöhte Schlagregendichtigkeit bis 1.500 Pa (Standard)



Befestigung Kunststoff-Führungsschiene schmal (PURO 2) mit Klemmnippelschraube

#### Standard-Ausführung für Aluminium-Führungsschienen

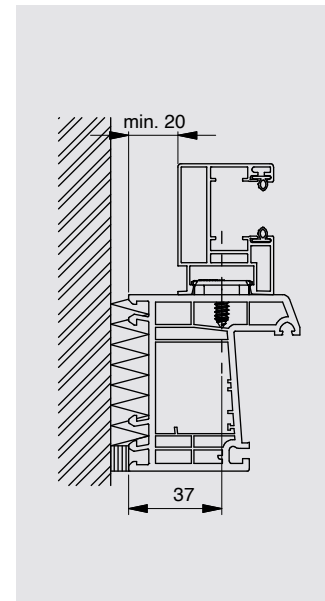
Klemmleiste für erhöhte Schlagregendichtigkeit bis 1.500 Pa



Befestigung Aluminium-Führungsschiene (PURO 2) mit Klemmteil

#### Standard-Ausführung für schmale Aluminium-Führungsschienen

Klemmleiste für erhöhte Schlagregendichtigkeit bis 1.500 Pa



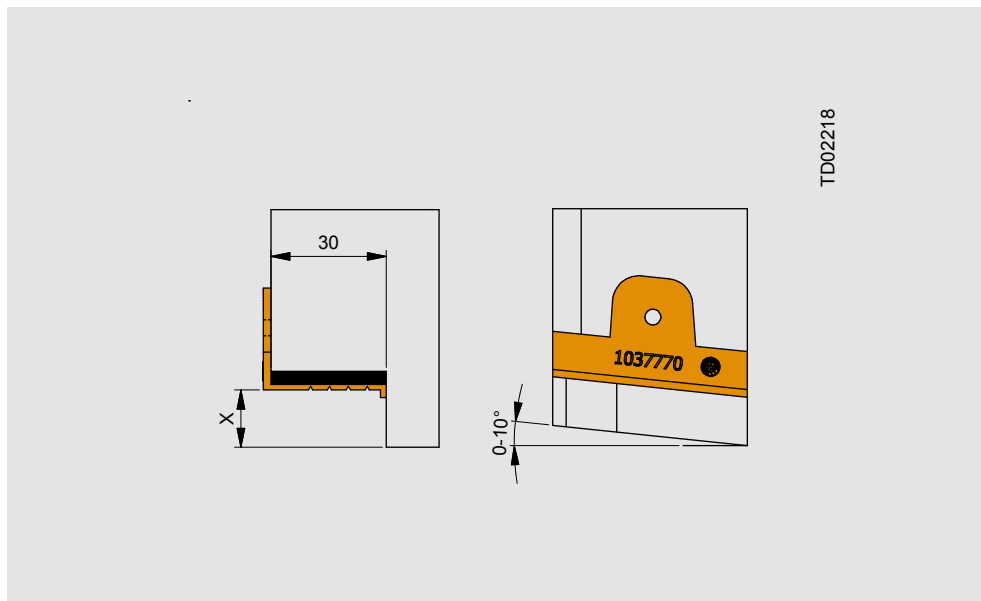
Befestigung Aluminium-Führungsschiene schmal (PURO 2) mit Klemmteil

### Entwässerungskappe

#### Entwässerungskappe

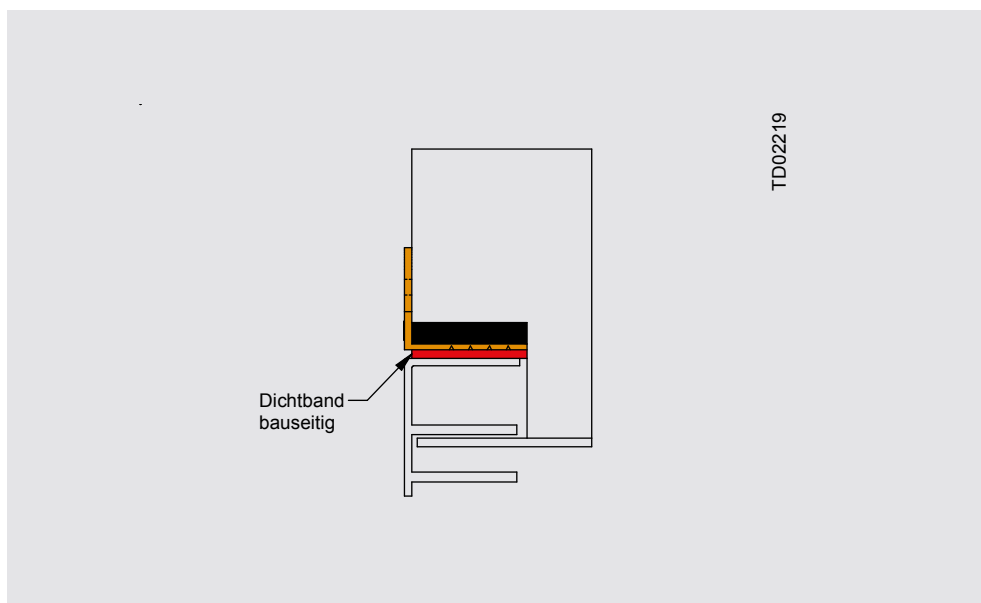
für gezielte Entwässerung auf die Fensterbank für Führungsschiene 58 x 52 mm

- Ausklinkbreite mit 30 mm vorgegeben
- Auslinkhöhe beliebig bestellbar
- Schrägschnitt von 0° bis 10° möglich
- Schlagregendicht bis 750 Pa
- Material: Kunststoff
- Farbe: schwarz



#### Einbausituation

Zwischen Entwässerungskappe und Fensterbank muss bauseits noch ein Kompriband eingebracht werden.





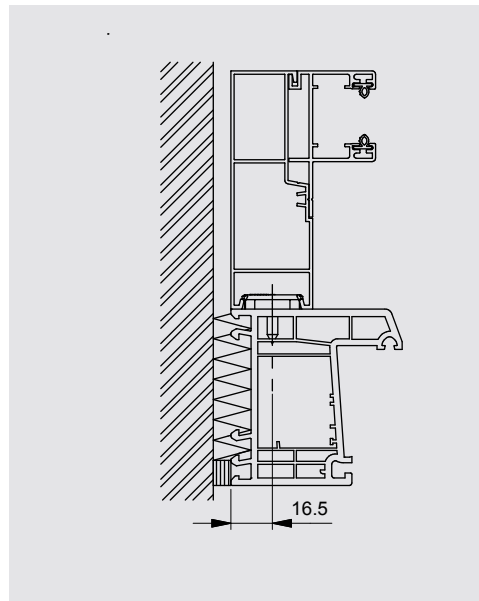
## PURO 2.XR

### Befestigung Führungsschienen



#### Standard-Ausführung mit Kunststoff-/Aluminium- Führungsschienen

Klemmleiste für erhöhte  
Schlagregendichtigkeit  
bis 1.500 Pa

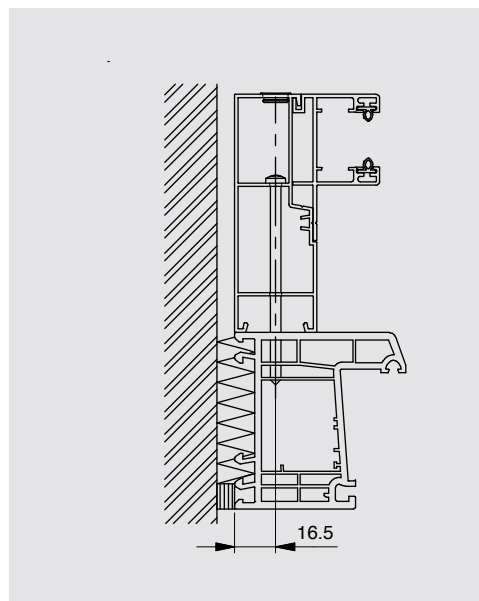


Befestigung Kunststoff-/Aluminium-Führungsschiene  
(PURO 2.XR) mit Klemmteil

#### Optionale Ausführung mit Kunststoff-/Aluminium- Führungsschienen

- Zum Schrauben
- Schlagregendicht bis 750 Pa

**Optional**  
zusätzlich mit Klemmleiste für  
erhöhte Schlagregendichtigkeit  
bis 1.500 Pa



Befestigung Kunststoff-/Aluminium-Führungsschiene  
(PURO 2.XR), geschraubt

# Aufsatzrollladen

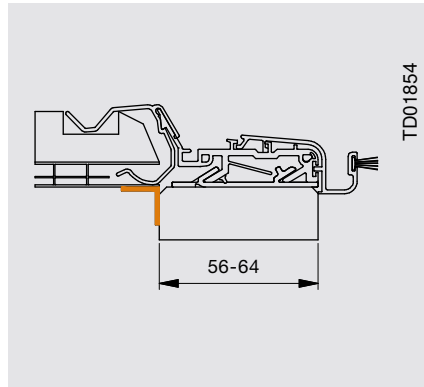
## PURO 2 / PURO 2.K / PURO 2.XR / PURO 2.XRK

### Anbindungsmöglichkeiten und Abdichtung

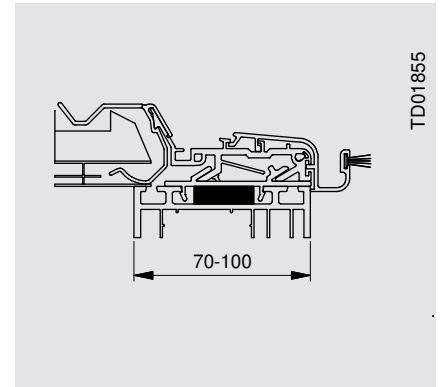
#### PURO 2 / PURO 2.K

##### Kastenanbindung bei Blendrahmentiefen zwischen 56 - 64 mm

Der Auflegewinkel wird farblich passend zum Kastendeckel mitgeliefert.

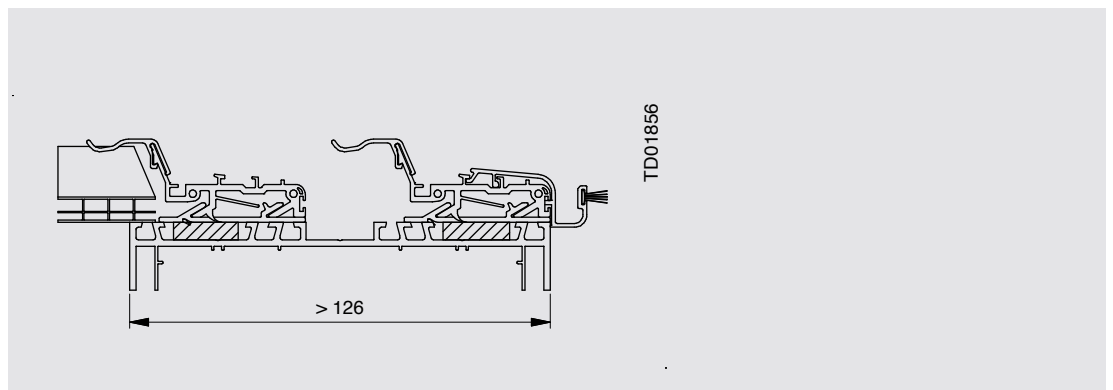


##### Kastenanbindung bei Blendrahmentiefen zwischen 65 - 119 mm



##### Kastenanbindung bei Blendrahmentiefen größer 126 mm (z.B. bei Hebe-Schiebe-Anlagen)

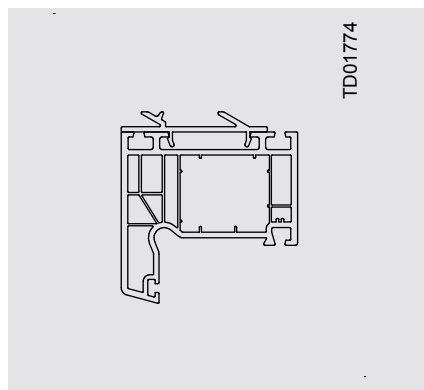
Bei diesen Tiefen werden zwei Bodenbretter eingesetzt. Das Äußere dient der Fixierung des Kastens und das Innere zur Aufnahme des Kastendeckels.



#### PURO 2.XR / PURO 2.XRK

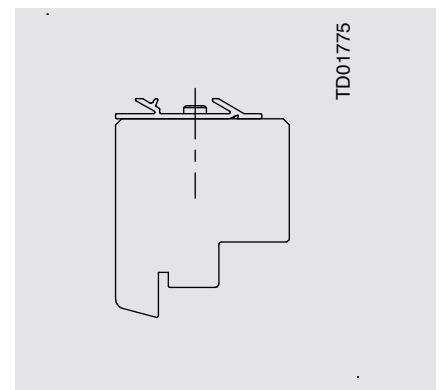
##### Anbindungsprofil für die „gängigsten Kunststofffenster“

zum Klipsen (bereits luftdicht); kein zusätzliches Dichtband notwendig



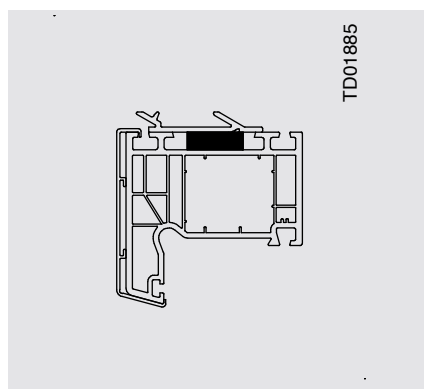
##### Anbindungsprofil für z.B. Holzfenster mit planen Auflageflächen

zum Schrauben (Universalanbindungsprofil bereits luftdicht)

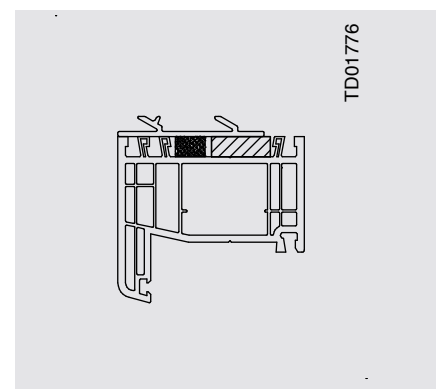


##### Anbindungsprofil für Kunststofffenster mit Aluminium-Deckschale

zum Schrauben; muss unterlegt und bauseits luftdicht eingebaut werden



Für alle Kunststofffenster, für die es kein passendes Anbindungsprofil zum Klipsen gibt, liefern wir ein Universalanbindungsprofil aus. Je nach Blendrahmentyp kann es notwendig sein, dieses zu unterlegen. In diesen Fällen muss zur Luftdichtigkeit bauseits z.B. ein Kompriband eingesetzt werden.



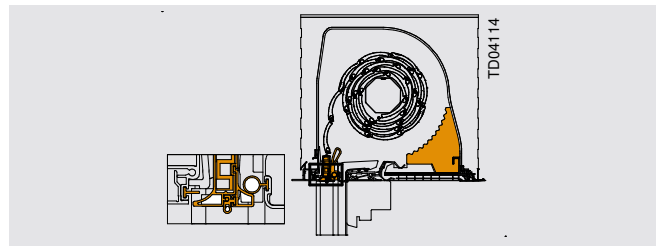


## Schallschutzpaket

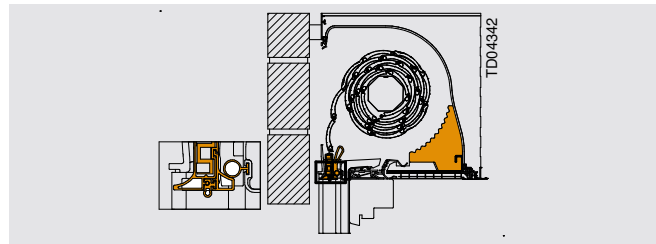
### PURO 2/PURO 2.K mit Schallschutzpaket – ohne Lüfter

Besonderheiten:

- Innendämmung aus Melaminschaum
- Verschlussendstab
- Kastendeckel mit Schwerfolie
- Gummilippe in der Außenschürze (nur PURO 2)
- Gummirunddichtung an Bodenbrett/-leiste
- Nur ohne Insektenschutzgitter/Bodenbrettverstärkung und nur bei Einrückmaß 0/5/10/15/20/25/30 der Führungsschiene möglich; identisch zum „einziehbaren Endstab“
- Mit Blendrahmenstabilisierung möglich
- Schrägschnitt der Führungsschienen nur bis 6° möglich
- Bei Verwendung der 52er Führungsschiene nicht mit RC 2 kombinierbar
- „PURO 2/PURO 2.K mit Schallschutzpaket“ und Lüfter
- Schalldämmwerte siehe „Prüfwerte“



PURO 2

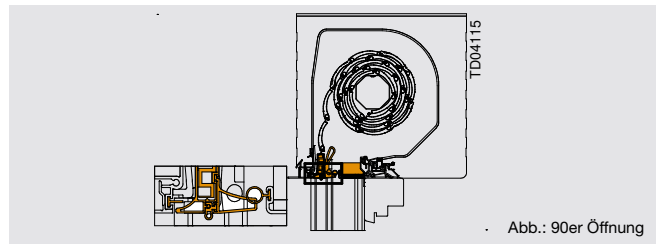


PURO 2.K

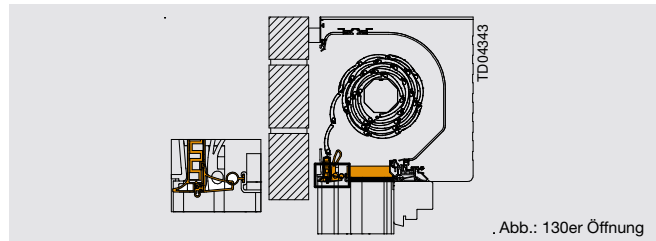
### PURO 2.XR/PURO 2.XRK mit Schallschutzpaket – ohne Lüfter

Besonderheiten:

- Melaminschaum mit Schwerfolie auf Revisionsdeckel
- Verschlussendstab
- Gummilippe in der Außenschürze (nur PURO 2.XR)
- Gummirunddichtung am Revisionsdeckel (2 Tiefen erhältlich)
- Nur ohne Insektenschutzgitter und nur bei Einrückmaß 0/5/10/15/20/25/30 der Führungsschiene möglich; identisch zum „einziehbaren Endstab“
- Mit Blendrahmenstabilisierung/RC 2 möglich
- Schrägschnitt der Führungsschienen nur bis bis 6° möglich
- "PURO 2.XR/PURO 2.XRK mit Schallschutzpaket" und Lüfter
- Schalldämmwerte siehe „Prüfwerte“



PURO 2.XR

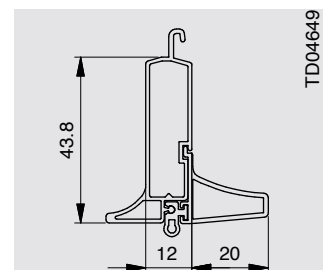
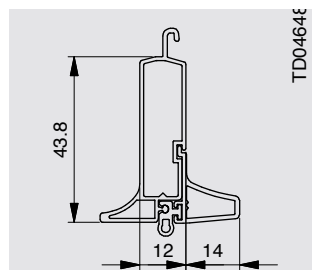
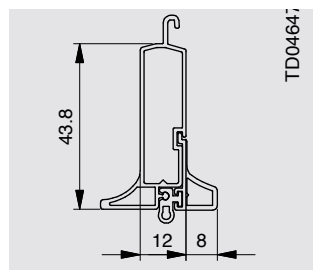


PURO 2.XRK

**Verschlussendstäbe – die nötige Ausladung wird je nach Kastenkonfiguration berechnet**

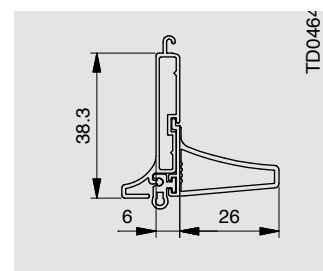
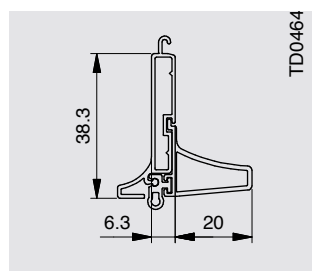
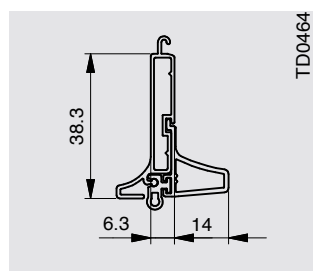
#### Verschlussendstab Maxi

- 8 mm = PURO 2
- 14 mm = PURO 2.XR/PURO 2.XRK 90er mit Kunststoff-Revisionsdeckel
- 20 mm = PURO 2.XR/PURO 2.XRK 130er und 90er mit Aluminium-Revisionsdeckel
- Für ALUMINO 52 und K 14/53



#### Verschlussendstab Mini

- 14 mm = PURO 2
- 20 mm = PURO 2.XR/PURO 2.XRK 90er mit Kunststoff-Revisionsdeckel
- 26 mm = PURO 2.XR/PURO 2.XRK 130er und 90er mit Aluminium-Revisionsdeckel
- Für ALUMINO 37, ALUMINO 44 und K 37

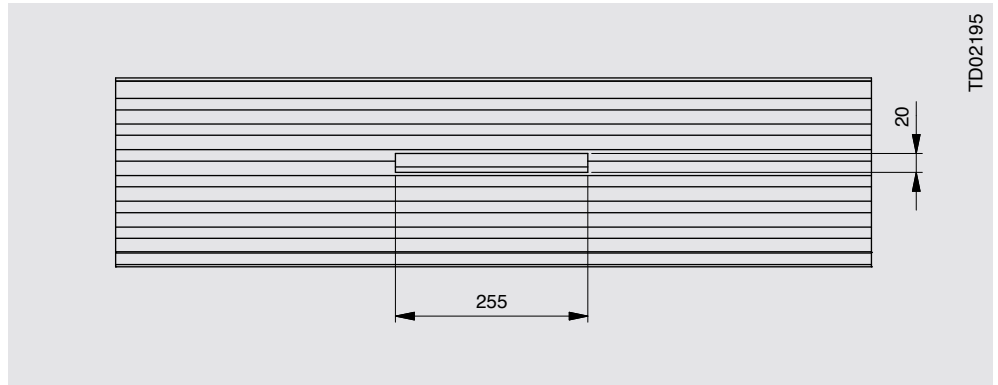


### Aussparungen für Lüftungselemente

#### Aussparungen für Lüftungselemente

Auf Wunsch fertigen wir auch Ausfräsungen für Lüftungselemente für Sie an. Hierzu benötigen wir zusätzlich zu Ihrer Bestellung eine Skizze mit Abmessungen und Platzierung der Ausfräsung.

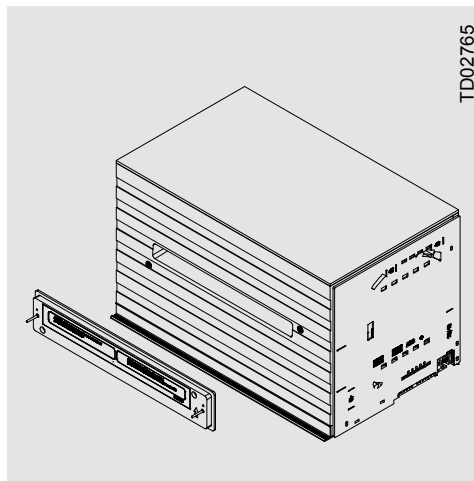
Das Beispiel zeigt eine Ausfräsung mittig für einen Zuroh-Lüfter der Firma Aereco. Andere Ausfräsungsgeometrien und Größen sind möglich.



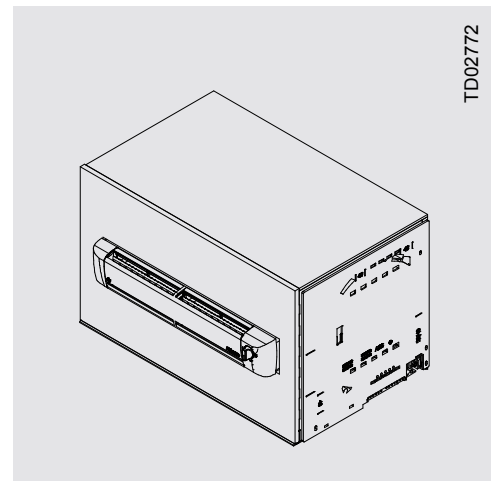
TD02195

#### Einputzdeckel

Der lieferbare Putzkanal für den Zuroh-Lüfter der Firma Aereco verschließt die Lüfteraussparung während des Verputzens und stellt dadurch sicher, dass kein Schmutz ins Kasteninnere gelangt. Nach dem Verputzen wird der Schutz entfernt und der Lüfter auf der Halterung montiert.



TD02765



TD02772

#### Hinweis

Keine feuchte Abluft in den ROMA Sonnenschutz leiten!

#### Grundsätzlich raten wir von einer Kombination unserer Systeme mit einem Abluftlüfter ab.

Luft kann Wasser in Form von Dampf aufnehmen, speichern und als Kondensat wieder abgeben. Die Menge des maximal aufgenommenen Wasserdampfes ist von der Lufttemperatur abhängig. Je wärmer die Lufttemperatur ist, desto mehr Wasser kann aufgenommen werden. Wird diese gesättigte Luft abgekühlt, vor allem an Bauteilen wie etwa einem Rollladen-/Raffstorebehang oder Bauteilen aus Metall, so kann diese weniger Wasser aufnehmen und es entsteht an diesen kühleren Komponenten des Systems Kondensat.

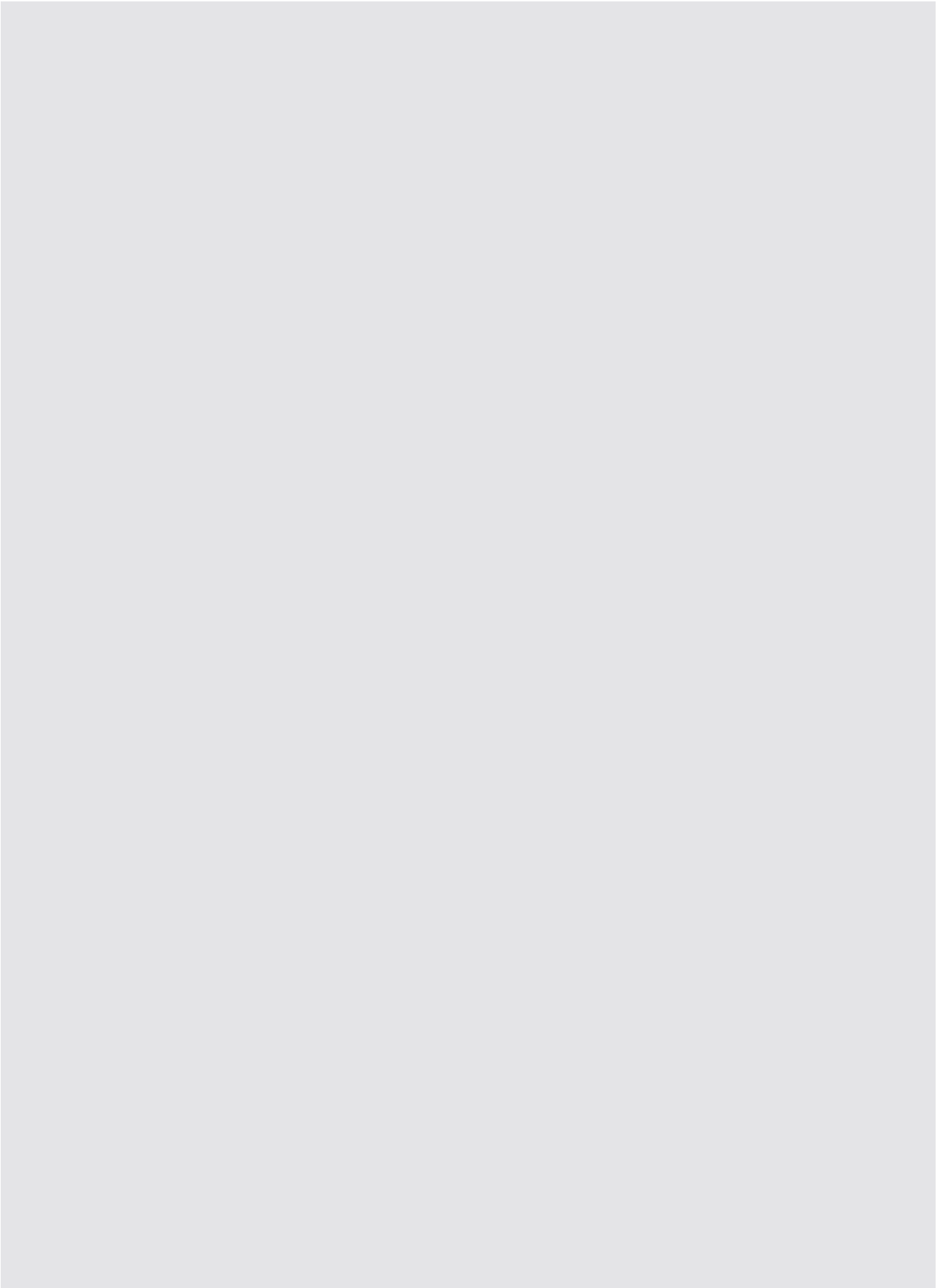
#### Folgen

In der warmen Jahreszeit kann die dauerhafte Feuchtigkeit zur Korrosion von Bauteilen wie Welle und Motor führen.

In der kalten Jahreszeit kann das Wasser an die Bauteile gefrieren und die Anlage bei Bedienung zerstören.

Bei Kombination unserer Systeme mit Abluftlüftern übernimmt ROMA im Schadensfall (bei nässe-/korrosionsbedingten Schäden) demzufolge keine Haftung. Anders verhält es sich bei reinen Zuluftlüftern bei welchen die Gefahr einer Kondensatbildung gering einzuschätzen ist. Auf Kundenwunsch können wir unsere Elemente ab Werk mit entsprechenden Ausfräsungen zur Integration von Zuluftsystemen anfertigen. Die technische Machbarkeit bleibt zu prüfen.

Aufgrund der begrenzten Bauräume ist die Machbarkeit des Einbaus je nach Lüftermaß/-einstand zu prüfen und gegebenenfalls Rücksprache zu halten.

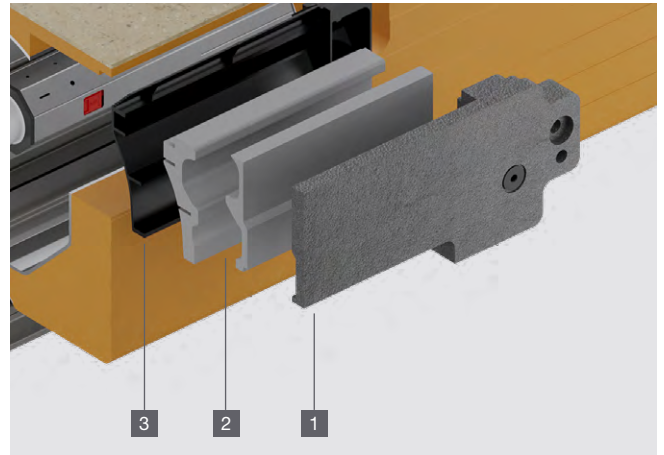
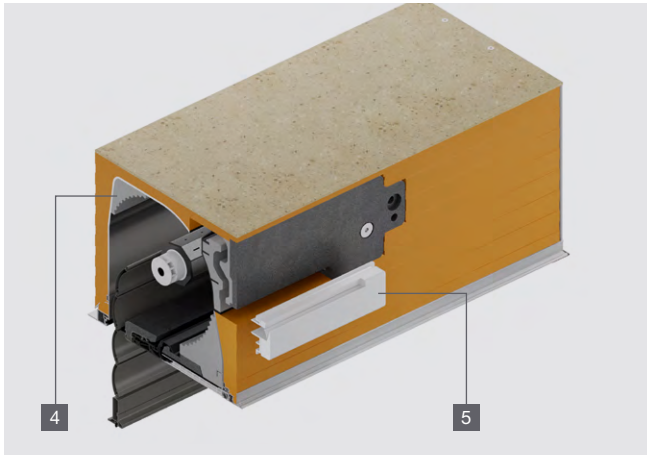


# Aufsatzrollladen

## PURO 2 / PURO 2.K

### Schallgedämmter Lüftereinsatz

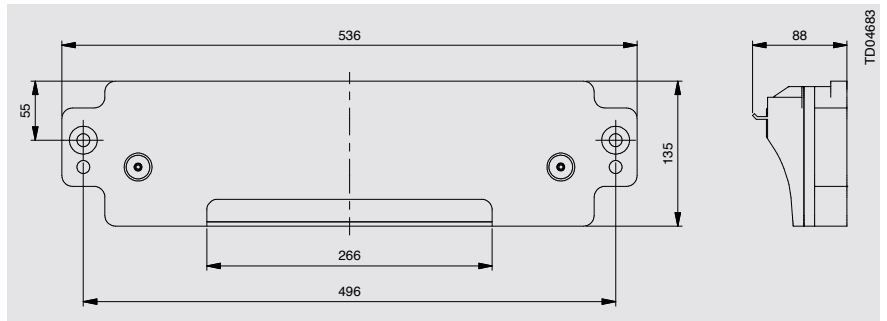
Komplett vormontierte und eingebaute Baugruppe, inklusive Putzkanal für Aereco Zuroh 100/110 und Siegenia Aeromat midi hy / 42 db:



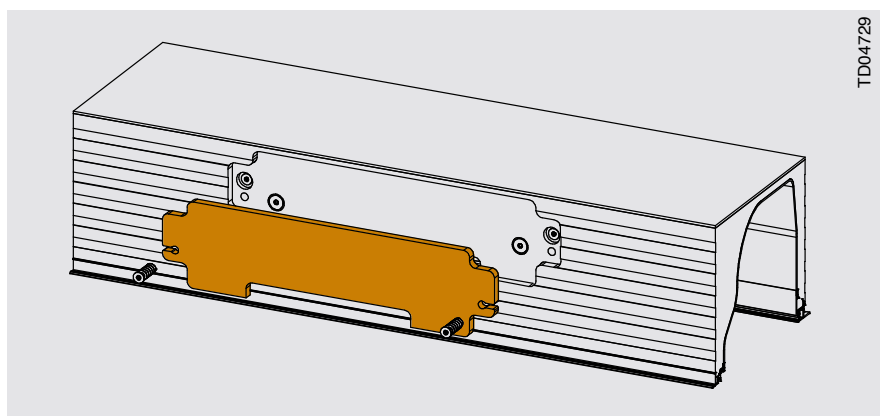
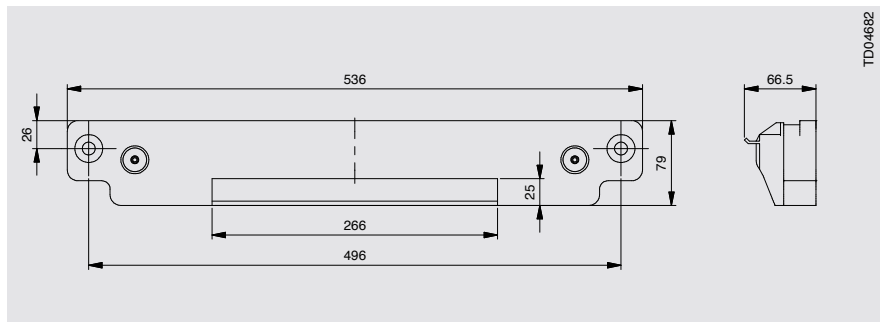
Die überputzbare Baugruppe ist in 2 Größen erhältlich und wird je nach Kastengröße automatisch generiert. Bei größeren Kastentiefen wird der Abstand mit einem Füllstück überbrückt.

1. Überputzbare Außenschale
2. Schallabsorbierendes Labyrinth aus Melaminschaum
3. Innenschale mit Insektenschutz
4. Weitere schalldämmende Melaminschaum-Einsätze
5. Putzkanal

PURO 2	PURO 2.K
300 x 250	270 x 250
360 x 250	330 x 250
300 x 280	270 x 280
360 x 280	330 x 280

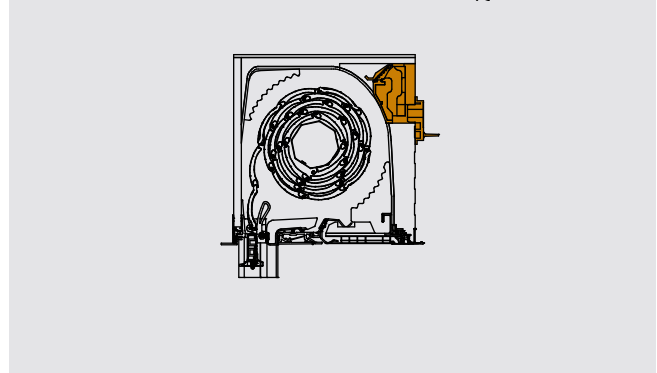
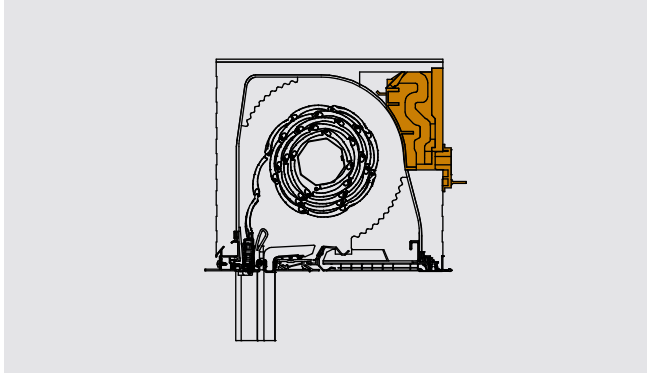


PURO 2	PURO 2.K
240 x 250	230 x 250
260 x 250	





Der schallgedämmte Lüftereinsatz bildet die komplette Kastendicke aus, innen entsteht kein Überstand, somit wird der Rollraum/die Elementhöhe nicht beeinträchtigt. Außen ist die Baugruppe eben mit der PURO 2 Oberfläche verschraubt, um nahtlos den Putzauftrag zu erstellen.



Bei Bedarf kann der Lüftereinsatz vom Rollraum aus zerlegt werden, um ggf. die Melaminschaumeinsätze zu reinigen. Hierzu sollten Sie die beiden Flügelschrauben auf der Rollraumseite entfernen und die Innenschale an beiden Griffen herausziehen.

- Bei Verwendung der 52 mm tiefen Führungsschiene nicht mit RC 2 kombinierbar
- Schrägschnitt der Führungsschienen nur bis 6° möglich
- Nur ohne Insektenschutzgitter und ohne Bodenbrettverstärkung möglich

Da der schallgedämmte Lüftereinsatz auf dem „Schallschutzpaket“ des PURO 2 aufbaut, sind folgende Produktbausteine auch hier enthalten:

- Gummiabdichtung in der Außenschürze (nicht bei Klinker), Bürste im Bodenbrett/Bodenbrettleiste
- Verschlussendstab
- Kastendeckel mit Schwerfolie und Melaminschaumeinsatz
- Zusätzlich vorne, oben ein Melaminschaum-Einsatz (nicht bei Klinker)
- Mit Blendrahmenstabilisierung möglich (seitlich versetzen)
- Nur bei Einrückmaß der Führungsschienen 0/5/10/15/20/25/30 mm möglich (identisch zum einziehbaren Endstab)

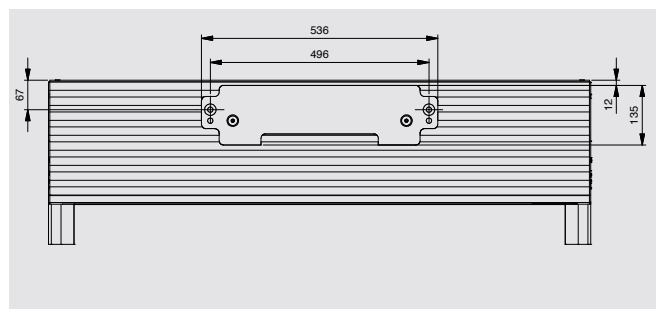
Der schallgedämmte Lüftereinsatz ist ausschließlich mit einem der beiden Putzkanäle der Lüfter Aereco Zuroh 100/110 oder Siegenia Aeromat midi hy/42db erhältlich. Diese Auswahl muss ggf. im Bestellformular getroffen werden. Die Montage des Lüfters „Aereco ZFH (V, A) 5-35“ ist direkt auf dem Putzkanal „Siegenia Aeromat midi hy/42 db“ möglich.

**Der Luftdurchsatz der Lüfterhersteller wird auch mit einem schallgedämmten Lüftereinsatz eingehalten.**

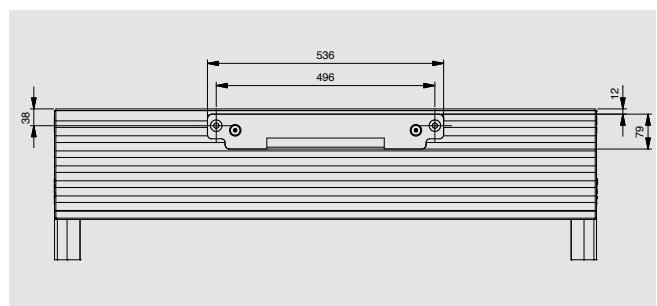
**Die Position des schallgedämmten Lüftereinsatzes – und somit auch die des Lüfters – ist in der Höhe vorgegeben und kann nicht verändert werden:**

Seitliche Mindestabstände zu Blendrahmenstabilisierungen und zu Seitenteilen sind zwingend einzuhalten:

Schallgedämmter Lüftereinsatz mit Lüfter:	Mindestabstand von:	
	Mitte Lüfter zur Mitte BLR-Stabi.	Mitte Lüfter zum Seitenteil
Aereco Zuroh 100/110	338 mm	368 mm
Siegenia Aeromat midi hy/42 db	338 mm	368 mm
Aereco ZFH (V, A) 5-35	338 mm	368 mm



Lüfter (mit oder ohne Putzkanal), ohne schallgedämmten Lüftereinsatz	Mindestabstand von:	
	Mitte Lüfter zur Mitte BLR-Stabi.	Mitte Lüfter zum Seitenteil
Aereco Zuroh 100/110	238 mm	268 mm
Siegenia Aeromat midi hy/42 db	280 mm	310 mm
Aereco ZFH (V, A) 5-35	280 mm	310 mm

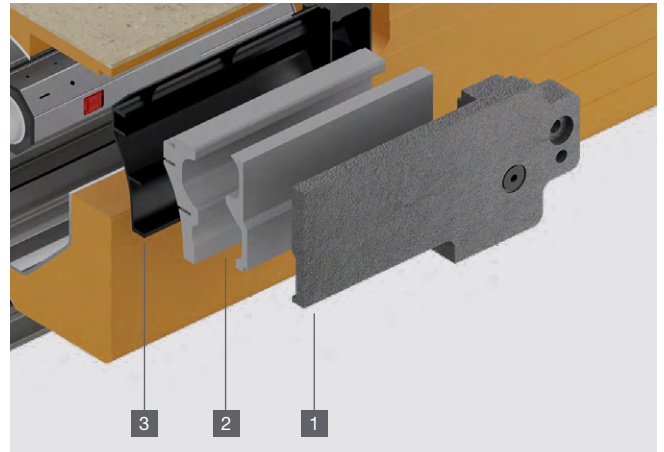
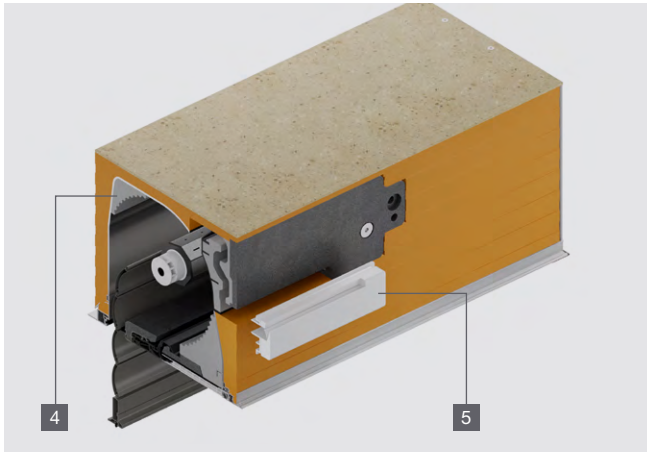


# Aufsatzrollladen

## PURO 2.XR / PURO 2.XRK

### Schallgedämmter Lüftereinsatz

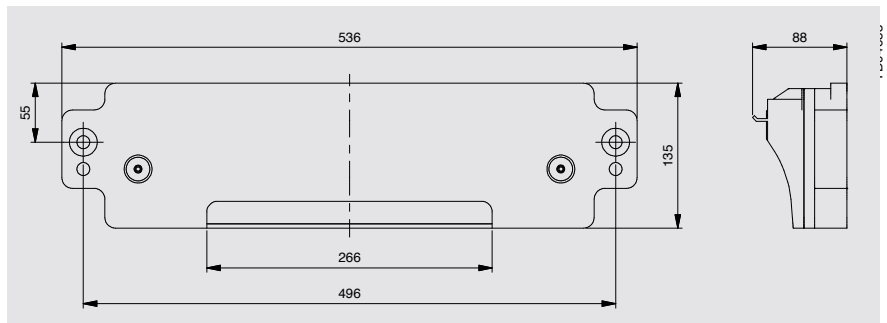
Komplett vormontierte und eingebaute Baugruppe, inklusive Putzkanal für Aereco Zuroh 100/110 und Siegenia Aeromat midi hy / 42 db:



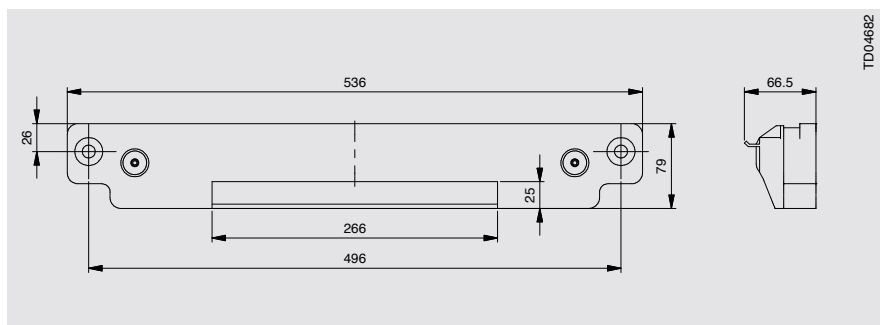
Die überputzbare Baugruppe ist in 2 Größen erhältlich und wird je nach Kastengröße automatisch generiert. Bei größeren Kastentiefen wird der Abstand mit einem Füllstück überbrückt.

1. Überputzbare Außenschale
2. Schallabsorbierendes Labyrinth aus Melaminschaum
3. Innenschale mit Insektenschutz
4. Weitere schalldämmende Melaminschaum-Einsätze
5. Putzkanal

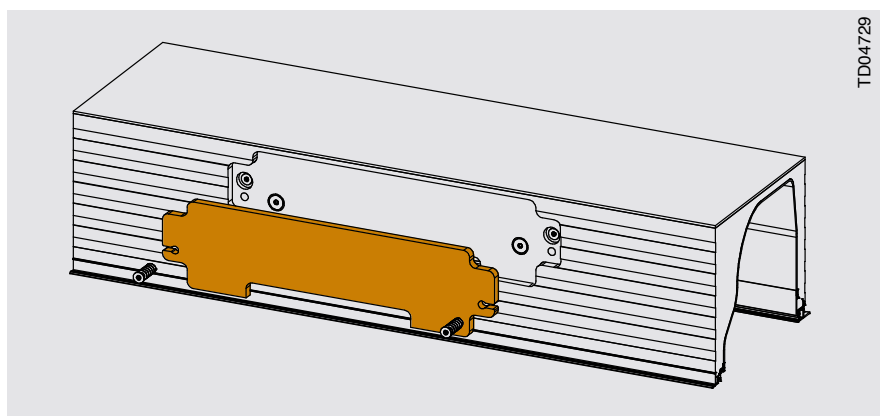
PURO 2.XR	PURO 2.XRK
300 x 260	360 x 290
360 x 260	270 x 290
300 x 290	



PURO 2.XR	PURO 2.XRK
240 x 260	230 x 260
260 x 260	



TD04682

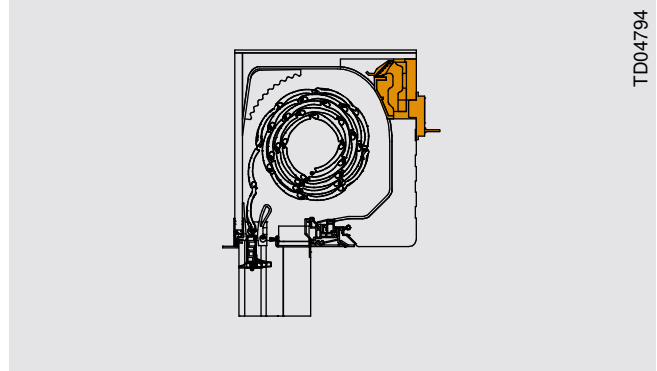
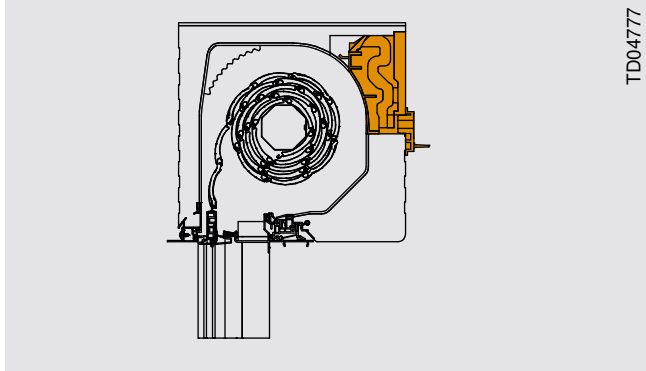


TD04729





Der schallgedämmte Lüftereinsatz bildet die komplette Kastendicke aus. Innen entsteht kein Überstand, somit wird der Rollraum/die Elementhöhe nicht beeinträchtigt. Außen ist die Baugruppe eben mit der PURO 2.XR Oberfläche verschraubt, um nahtlos den Putzauftrag zu erstellen.



Bei Bedarf kann der Lüftereinsatz vom Rollraum her zerlegt werden, um ggf. die Melaminschaumeinsätze zu reinigen. Hierzu die beiden Flügelschrauben auf der Rollraumseite entfernen und die Innenschale an beiden Griffen herausziehen.

- Nur bei Einrückmaß der Führungsschienen 0/5/10/15/20/25/30 mm möglich (identisch zum einziehbaren Endstab)
- Schrägschnitt der Führungsschienen nur bis 6° möglich
- Nur ohne Insektenschutzgitter möglich

Da der schallgedämmte Lüftereinsatz auf dem „Schallschutzpaket“ des PURO 2.XR aufbaut, sind folgende Produktbausteine auch hier enthalten:

- Gummiabdichtung in der Außenschürze (nicht bei Klinker), Bürste im Revisionsdeckel
- Verschlussendstab
- Schwerfolie und Melaminschaumeinsatz auf Revisionsdeckel
- Zusätzlich vorne oben ein Melaminschaum-Einsatz (nicht bei Klinker)
- Mit Blendrahmenstabilisierung möglich (seitlich versetzen), mit RC 2 möglich

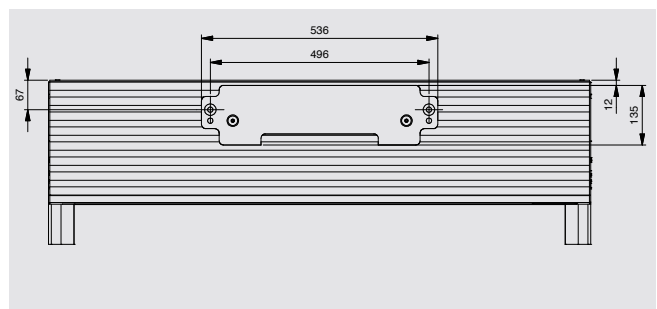
Der schallgedämmte Lüftereinsatz ist ausschließlich mit einem der beiden Putzkanäle der Lüfter Aereco Zuroh 100/110 oder Siegenia Aeromat midi hy/42db erhältlich. Diese Auswahl muss ggf. im Bestellformular getroffen werden. Die Montage des Lüfters „Aereco ZFH (V, A) 5-35“ ist direkt auf dem Putzkanal Siegenia Aeromat midi hy/42 db möglich.

**Der Luftdurchsatz der Lüfterhersteller wird auch mit dem schallgedämmtem Lüftereinsatz eingehalten.**

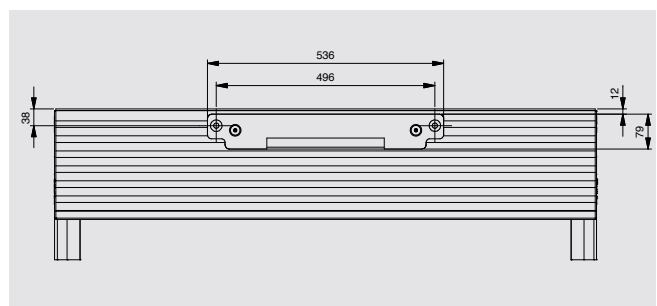
**Die Position des schallgedämmten Lüftereinsatzes – und somit auch die des Lüfters – ist in der Höhe vorgegeben und kann nicht verändert werden:**

Seitliche Mindestabstände zu Blendrahmenstabilisierungen und zu Seitenteilen sind zwingend einzuhalten:

Schallgedämmter Lüftereinsatz mit Lüfter:	Mindestabstand von:	
	Mitte Lüfter zur Mitte BLR-Stabi.	Mitte Lüfter zum Seitenteil
Aereco Zuroh 100/110	338 mm	368 mm
Siegenia Aeromat midi hy/42 db	338 mm	368 mm
Aereco ZFH (V, A) 5-35	338 mm	368 mm



Lüfter (mit oder ohne Putzkanal, ohne schallgedämmten Lüftereinsatz)	Mindestabstand von:	
	Mitte Lüfter zur Mitte BLR-Stabi.	Mitte Lüfter zum Seitenteil
Aereco Zuroh 100/110	238 mm	268 mm
Siegenia Aeromat midi hy/42 db	280 mm	310 mm
Aereco ZFH (V, A) 5-35	280 mm	310 mm



### Blendenüberstand, Kastenverlängerung

#### Blendenüberstand

Das Maß des Blendenüberstandes wird immer zur Elementbreite hinzugerechnet.

Hierbei handelt es sich um einen verlängerten Kasten „ohne Inhalt“. Die Bedieneinheit/Wellenlagerung bleibt auf der Position der Elementbreite und „wandert“ nicht in den Blendenüberstand.

#### Im Mauerwerk

Bei der Ausführungsvariante **im Mauerwerk** wird die Kastenunterseite des Blendenüberstandes nicht geschlossen. Das soll heißen, dass z. B. bei einem Aufsatzkasten mit Innenrevision der Kastendeckel nicht bis zur Außenkante des Kastens läuft, sondern vielmehr bei dem Maß der Elementbreite endet. Der Kastenabschlusswinkel wird auf die Elementbreite gekürzt.

Des Weiteren wird zwischen zwei Arten von Blendenüberständen unterschieden:

#### Blendenüberstand offen

- Ausschließlich der Kasten wird verlängert

#### Blendenüberstand geschlossen

- Der Kasten wird verlängert und am Ende wird ein zweites Seitenteil gesetzt.
- Möglich ab einem Min. BÜ-Maß  $\geq 35$  mm

#### Nicht im Mauerwerk

Bei der Ausführungsvariante **nicht im Mauerwerk** wird die Kastenunterseite des Blendenüberstandes geschlossen. Das soll heißen, dass z. B. bei einem Aufsatzkasten mit Innenrevision der Kastendeckel bis zur Außenkante des Kastens inkl. Blendenüberstandmaß läuft. Der Kastenabschlusswinkel hat die Gesamtlänge des Kastens.

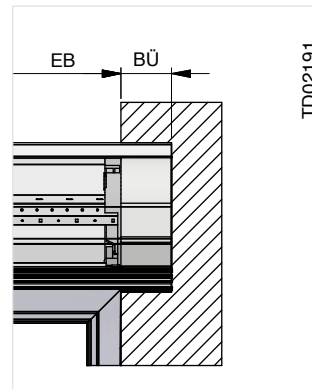
Des Weiteren unterscheiden wir zwischen zwei Arten von Blendenüberständen:

#### Blendenüberstand offen

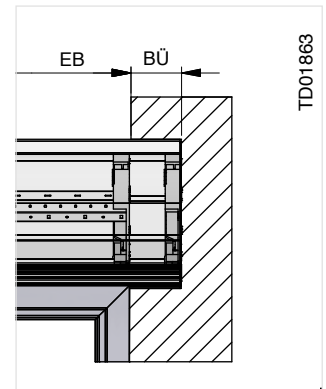
- Ausschließlich der Kasten wird verlängert

#### Blendenüberstand geschlossen

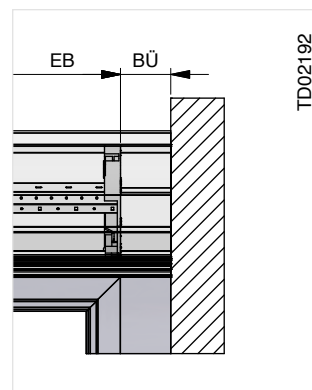
- Der Kasten wird verlängert und am Ende wird ein zweites Seitenteil gesetzt.
- Möglich ab einem Min. BÜ-Maß  $\geq 35$  mm



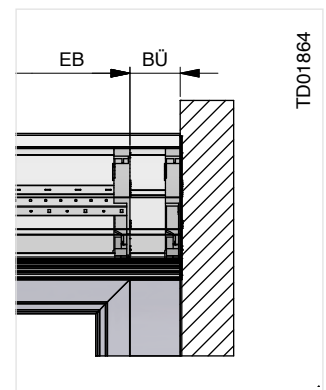
Blendenüberstand offen



Blendenüberstand geschlossen



Blendenüberstand offen



Blendenüberstand geschlossen

#### Kastenverlängerung

Das Maß der Kastenverlängerung wird immer zur Elementbreite hinzugerechnet.

Hierbei handelt es sich um einen verlängerten Kasten „mit Inhalt“. Die Bedieneinheit/Wellenlagerung sitzt somit innerhalb der Kastenverlängerung. Das Min. KV-Maß beträgt 65 mm.

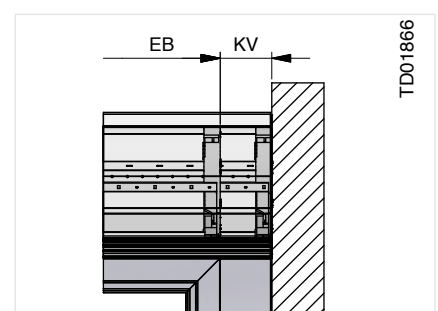
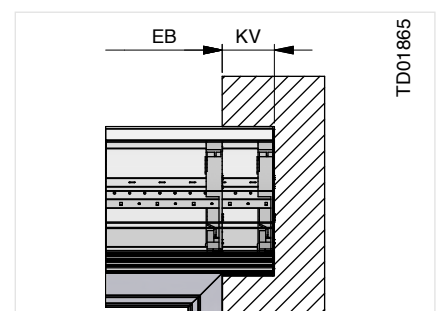
#### Im Mauerwerk

Bei der Ausführungsvariante **im Mauerwerk** wird die Kastenunterseite der Kastenverlängerung geschlossen. Das soll heißen, dass z. B. bei einem Aufsatzkasten mit Innenrevision der Kastendeckel nicht bis zur Außenkante des Kastens läuft, sondern vielmehr bei dem Maß der Elementbreite endet. Der Kastenabschlusswinkel wird auf die Elementbreite gekürzt. Bei der Auswahl einer Kastenverlängerung ist der Kasten an den Stirnseiten mittels eines zweiten Seitenteils immer geschlossen.

#### Nicht im Mauerwerk

Bei der Ausführungsvariante **nicht im Mauerwerk** wird die Kastenunterseite der Kastenverlängerung geschlossen. Das soll heißen, dass z. B. bei einem Aufsatzkasten mit Innenrevision der Kastendeckel bis zur Außenkante des Kastens läuft. Der Kastenabschlusswinkel hat die Gesamtlänge des Kastens.

Bei der Auswahl einer Kastenverlängerung ist der Kasten an den Stirnseiten mittels eines zweiten Seitenteils immer geschlossen.





## Führungsschiene eingerückt

### Standard-Ausführung – Seitenteil nicht mit eingerückt

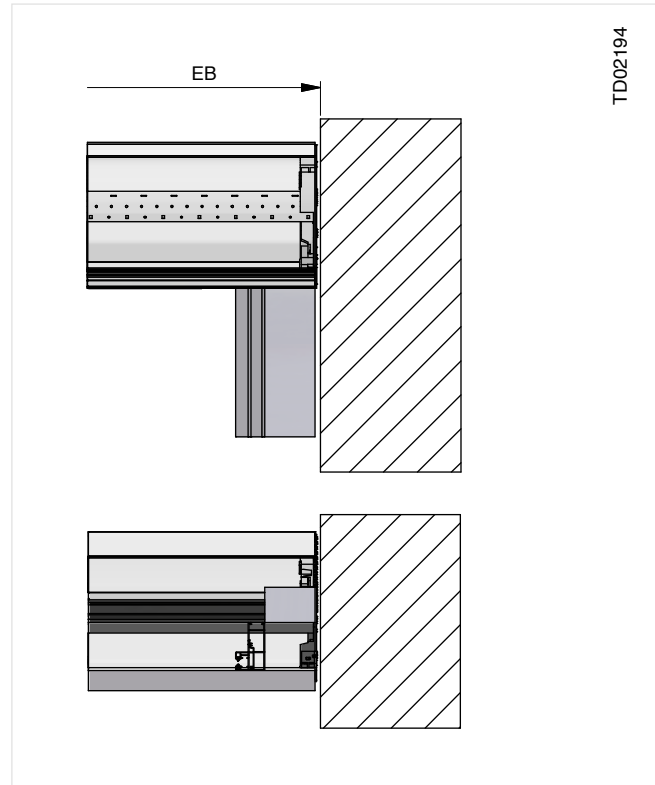
Auf Wunsch können Sie abweichend von der Elementbreite die Führungsschiene im Standard weiter nach innen einrücken. Das Seitenteil bleibt auf der Außenseite des Kastens. Aufgrund des notwendigen Platzes für den Wellenausbau ist das Einrückmaß bei Systemen mit Außenrevision für das alleinige Einrücken der Führungsschienen auf 30 mm begrenzt. Anders verhält es sich, wenn das Seitenteil mit eingerückt wird. (siehe unten)

#### Achtung!

Bei dieser Ausführung ist ein einziehbarer Endstab bis maximal 30 mm ausschließlich in 5 mm-Schritten möglich.

Alle Zwischenmaße erhalten im Standard einen Endstab mit Stopfen. Optional ist auch ein Winkel-Endstab möglich.

Der zwischen der Hinterkante Führungsschiene bis zur Außenkante Kasten entstehende Spalt am Panzer-auslassschlitz wird nicht geschlossen.

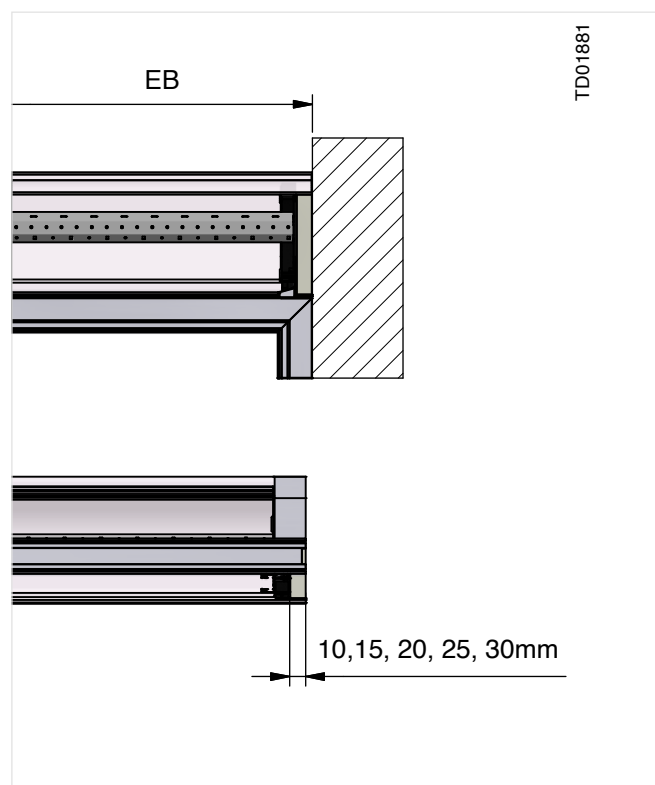


### Optionale Ausführung – Seitenteil mit eingerückt

Mit dem Einrücken der Führungsschiene (siehe oben) besteht auch die Möglichkeit das Seitenteil ebenfalls mit einzurücken.

Der dadurch entstehende Spalt bis zur Außenkante des Kastens wird mittels einer Dämmung geschlossen -> Seitenteildämmung.

Des Weiteren ist ein einziehbarer Endstab wieder möglich. Aufgrund der inneren Ansicht bei PURO 2 sowie den Dämmstärken ist die Ausführung ausschließlich in den Maßen 10, 20 und 30 mm erhältlich.



#### Achtung!

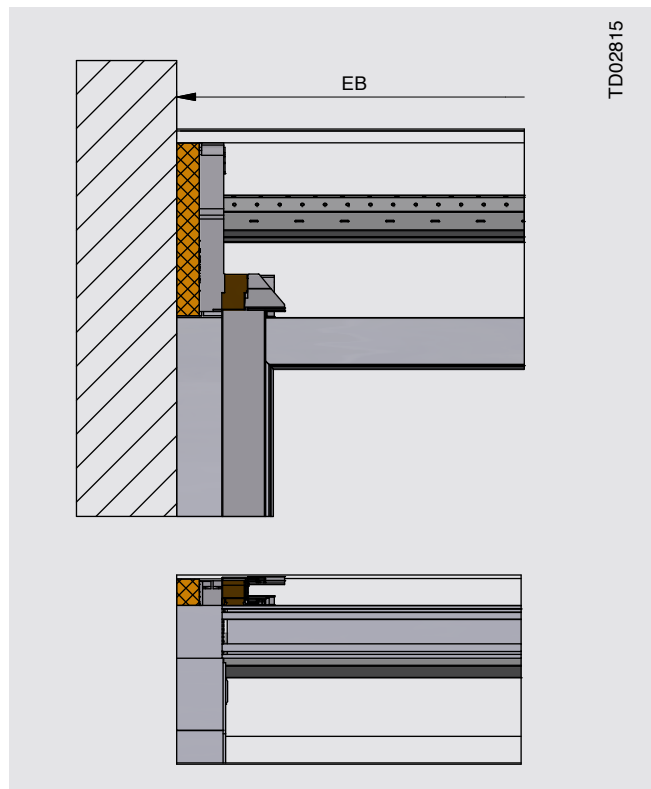
Bei gurt- oder kurbelbedienten Elementen prüfen, ob das Seitenteil mit eingerückt werden kann, da der Antrieb mit einrückt!

# Aufsatzrollladen

## PURO 2 / PURO 2.K / PURO 2.XR

### Seitenteildämmung und einziehbarer Endstab

Der einziehbarer Endstab ist bei folgenden Kombinationen von Seitenteildämmung und Führungsschieneneinrückmaß realisierbar.



Ansicht von unten

Die Maße beziehen sich auf die Elementbreite.

Ab 10 mm Einrückmaß des Seitenteils wird eine Dämmung eingesetzt.

#### Hinweis

Die Seitenteildämmung ist ab 10 mm möglich. Bei 5 mm bleibt der Überstand offen.

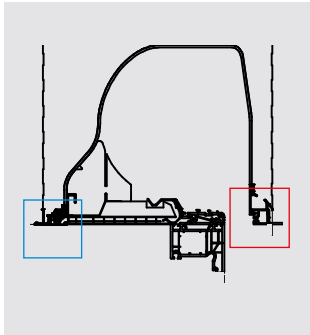
Einziehbarer Endstab bei eingerückter Führungsschiene von 0 - 30 mm ausschließlich in 5-mm-Schritten möglich. Muss ein Zwischenmaß gewählt werden, wird ein Einlauftrichter auf der Führungsschiene verwendet. Mit diesem muss dann ein Winkel-Endstab oder ein Endstab mit Stopfen verwendet werden.

FS Einrückmaß		0 mm	5 mm	10 mm	15 mm	20 mm	25 mm	30 mm	35 mm	40 mm	45 mm	50 mm	55 mm	60 mm
Seitenteil eingerückt	0 mm													
	5 mm													
	10 mm			x	x	x	x	x	x	x				
	15 mm				x	x	x	x	x	x	x			
	20 mm					x	x	x	x	x	x	x		
	25 mm						x	x	x	x	x	x	x	
	30 mm								x	x	x	x	x	x

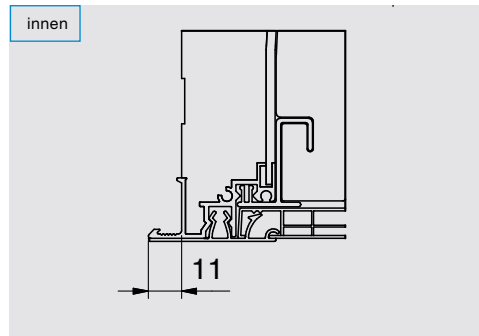
- = einziehbarer Endstab möglich
- = einziehbarer Endstab nicht möglich
- = nicht ausführbar
- x = Seitenteildämmung ausführbar



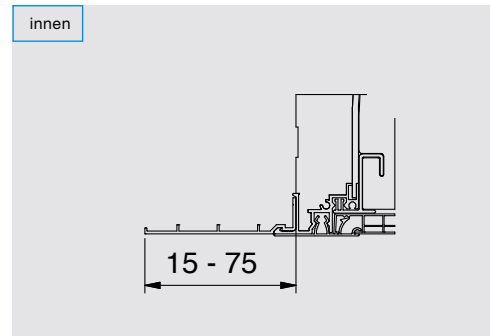
# Abschlusswinkel



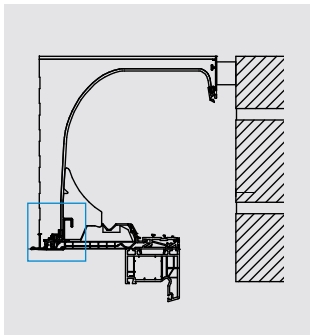
PURO 2



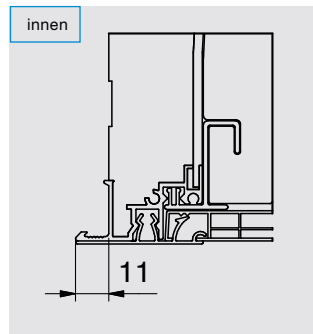
Standardputzschiene



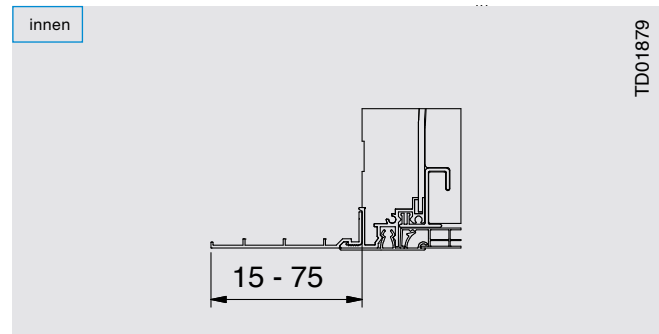
Putzschienenverbreiterung



PURO 2.K

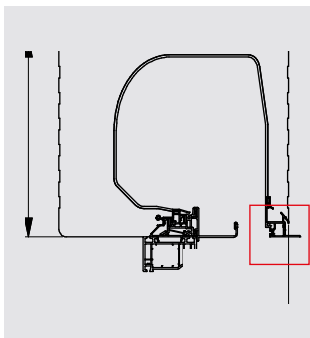


Standardputzschiene

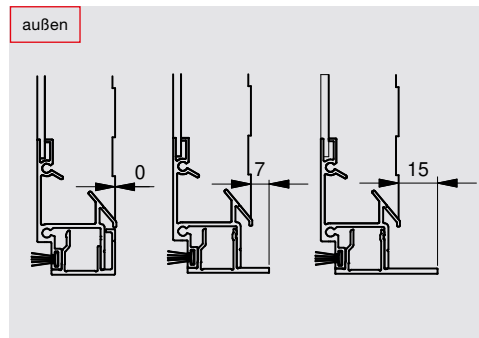


Putzschienenverbreiterung

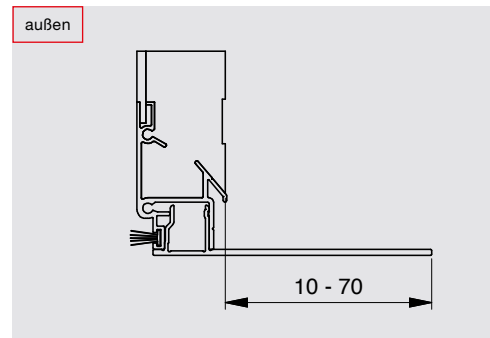
TD01879



PURO 2.XR



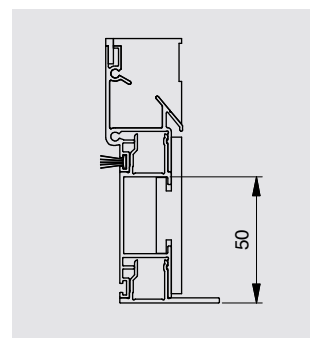
Standardputzschiene (Bei keiner Angabe wird die Abschlusswinkelaufladung der Außenschürze mit 15 mm geliefert.)



Putzschienenverbreiterung



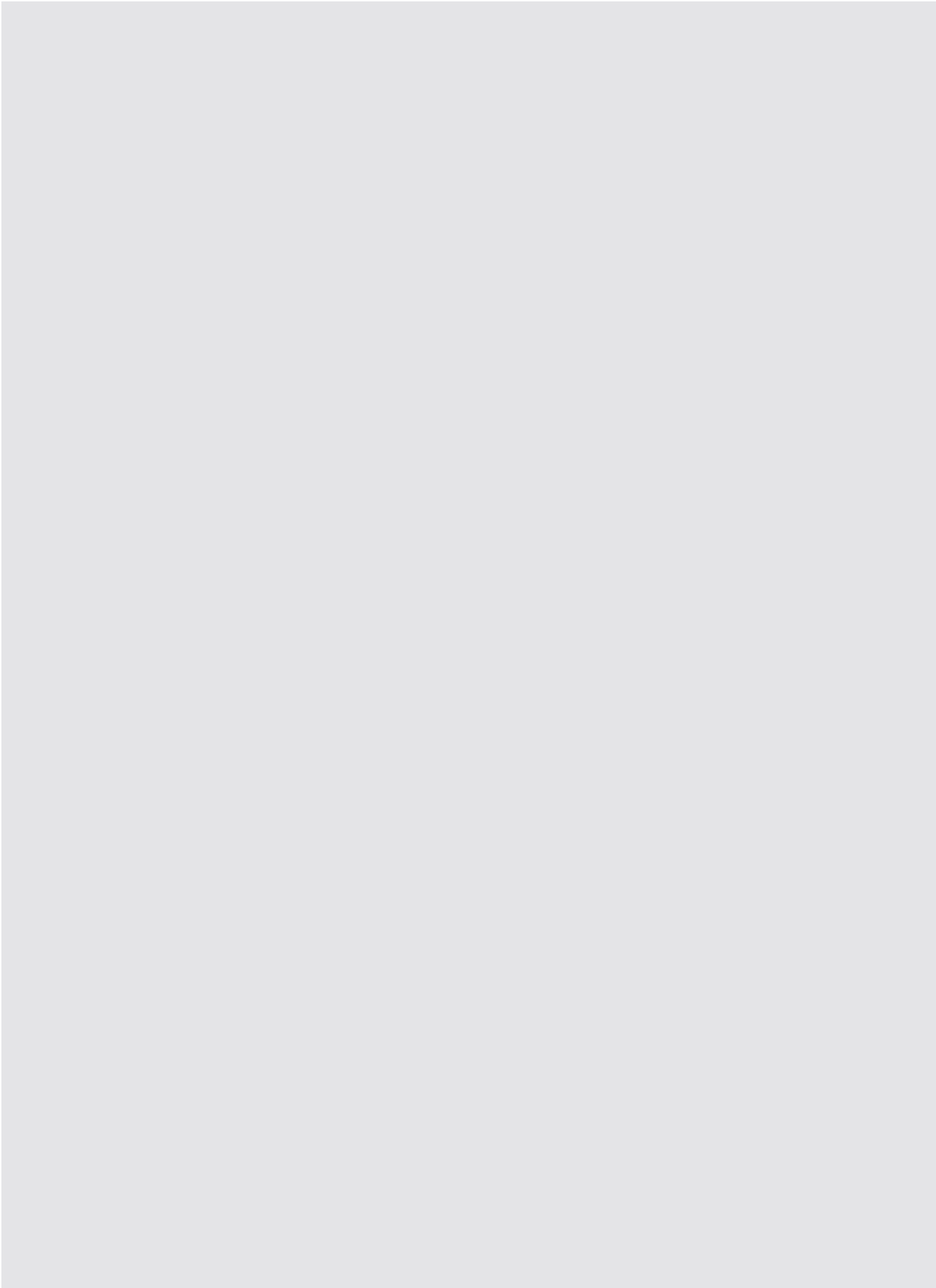
(Abbildung ähnlich)



Verlängerbare Außenschürze

### Zusätzliche Option

Mit der um 50 mm verlängerten Außenschürze lässt sich der obere Fensterrahmen weitestgehend verblenden.



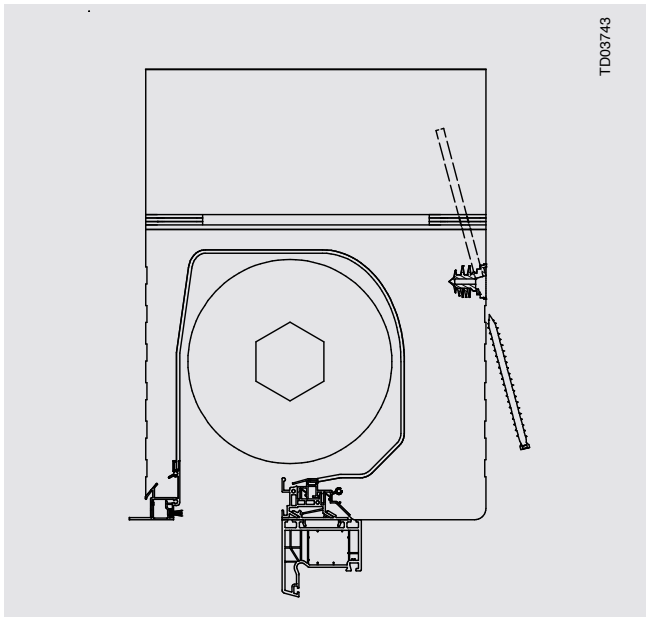


## Statische Auslegung Ihres Fensters

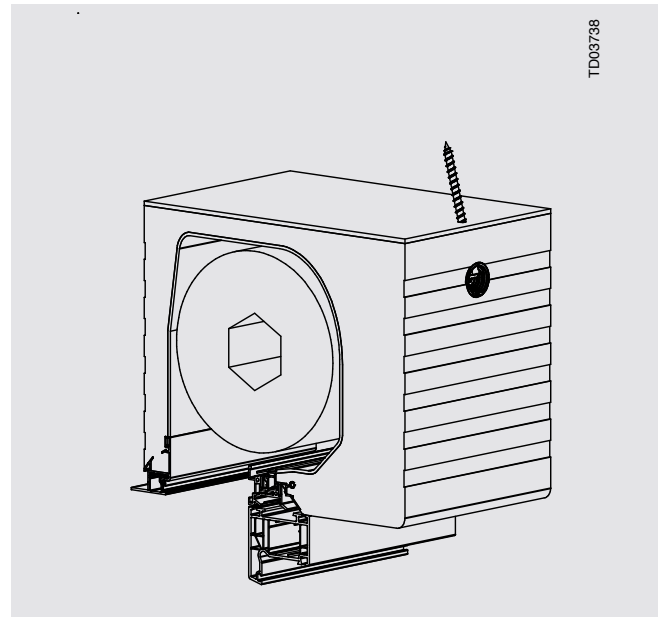
In Abhängigkeit von der Statik des eingesetzten Fensters kann der Einsatz einer Blendrahmenstabilisierung notwendig sein, um die Anforderungen der DIN 12210 bezüglich der richtigen Befestigung von Fensterelementen zu erfüllen.

### 1. Stufe – Fensterelement entspricht den Anforderungen – Kastenzusatzbefestigung mit Befestigungsdübel

Kasten soll zusätzlich gegen „abkippen“ gesichert werden

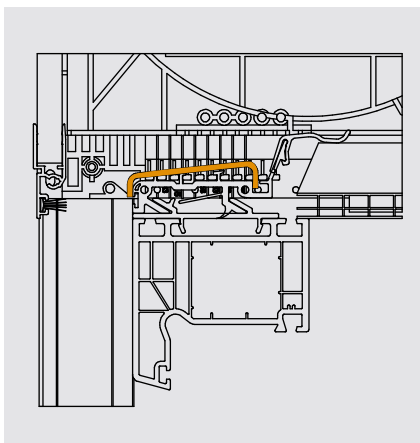


Kastenzusatzbefestigung mit Befestigungsdübel, empfohlen ab 2000 mm Elementbreite

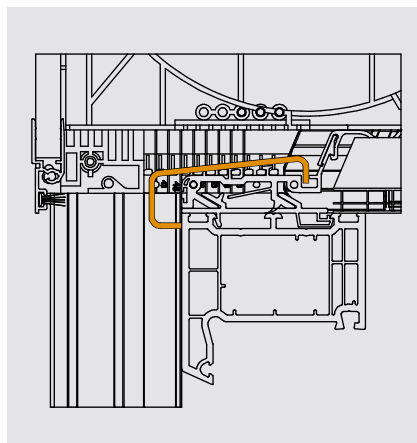


Kastenzusatzbefestigung mit Befestigungsdübel, empfohlen ab 2000 mm Elementbreite

### 2. Stufe – Fensterelement entspricht geringfügig nicht den Anforderungen – Bodenbrettverstärkung (nur PURO 2 und PURO 2.K)



Ausführung bei Führungsschienen  
58 x 37 mm bzw. 38 x 37 mm



Ausführung bei Führungsschienen  
58 x 52 mm bzw. 38 x 52 mm

#### Bodenbrett mit Bodenbrettverstärkung

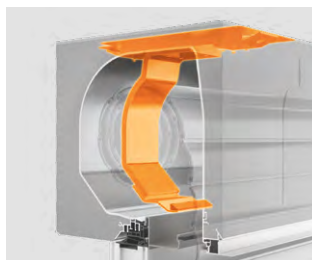
- Empfohlen ab 2000 mm Elementbreite oder nach genauer Berechnung
- Verstärkung aus Stahl, Standard in Weiß beschichtet
- Folierung möglich
- RAL-Farbe **nicht** möglich
- Nicht in Kombination mit Insektenschutzgitter erhältlich
- Flächenträgheitsmoment:  
 $I_x = 10 \text{ cm}^4$  bei FS 58 x 52 mm bzw. 38 x 52 mm  
 $I_x = 5,5 \text{ cm}^4$  bei FS 58 x 37 mm bzw. 38 x 37 mm

### Statische Auslegung Ihres Fensters

#### 3. Stufe – Fensterelement entspricht nicht den Anforderungen – Blendrahmenstabilisierung

Bei der Planung muss die jeweilige Einbausituation berücksichtigt werden.

##### Druckberechnung



Blendrahmenstabilisierung

Angelehnt an der Fenster- und Türennorm DIN EN 12210 wurden die Blendrahmenstabilisierungen mit den nachfolgenden, aufgelisteten Prüfdruck-Werten in Kombination mit der geforderten relativen frontalen Durchbiegung geprüft.

Unsere Systeme wurden bei einer Elementbreite von 3 Metern und einer Elementhöhe von 2,5 Metern geprüft und erzielten eine Klassifizierung nach B3. Das bedeutet, dass sich am Blendrahmen bei einem Prüfdruck von 1.200 Pascal das Rahmenprofil maximal nach der Beanspruchungsklasse „B“ (l/200) durchgebogen hat. Das Fenster muss ebenfalls die Klassifizierung nach der DIN 12210 erfüllen.

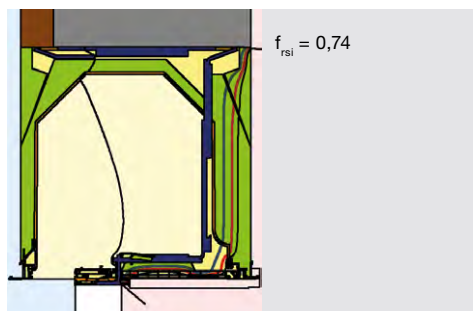
Prüfklasse	Prüfdruck (Pa)
0	0
1	400
2	800
3	1200
4	1600
5	2000
6	vor Ort ermittelter Wert

Prüfklasse	Prüfdruck (Pa)
A	< l/150
B	< l/200
C	< l/300

##### Wärmewerte

Aufgrund der notwendigen Durchdringung des Kastens zur Befestigung der Blendrahmenstabilisierung am Mauerwerk wurden die thermischen Eigenschaften nach der DIN 4102-2 geprüft.

Selbst bei einer tendenziell eher ungünstigen Einbausituation liegt der  $f_{rsi}$ -Wert über dem geforderten Wert von 0,7.



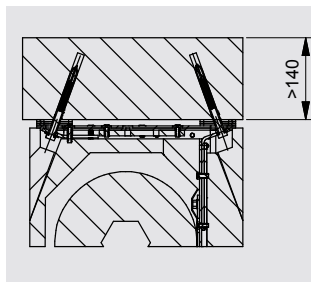
##### Empfehlungen Befestigungsmaterial

Dieses Kapitel gibt Ihnen Aufschluss bezüglich der zu beachtenden Fakten hinsichtlich einer geeigneten Befestigung der Blendrahmenstabilisierung. Da die Funktionalität der Blendrahmenstabilisierung wesentlich von der Befestigung an das angrenzende Mauerwerk abhängig ist, wurden in Zusammenarbeit mit der Firma Fischer GmbH folgende drei Lösungsbeispiele erarbeitet.

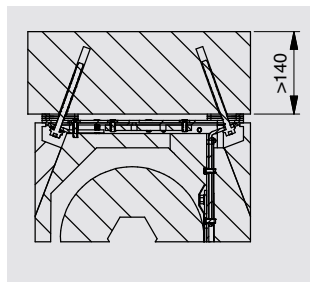
##### Information

Da es sich bei den Blendrahmenstabilisierungen um untergeordnete Lasten handelt und diese an beiden Enden sicher befestigt werden, wird keine zulassungskonforme Verankerung benötigt. Auch beim unwahrscheinlichen Fall des Versagens der Stabilisierungen besteht keine Gefahr für Personen.

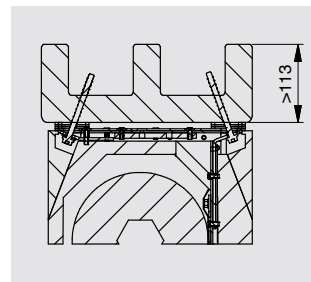
##### Anwendungsbeispiele



Bei Stahlbetonsturz  
(Verwendung Langschaftdübel)



Bei Stahlbetonsturz  
(Verwendung Betonschraube)



Bei Ziegelsturz mit  
Betonergänzung





### Planungstool

Um Sie bei Ihrer Planung und Auslegung der einzelnen Fenstereinheiten zu unterstützen, haben wir für Sie ein Berechnungstool entwickelt, das nach Berücksichtigung aller Parameter wie z.B. Elementbreite und -höhe, Wind- und Beanspruchungsklasse, Trägheitsmoment Ihres horizontalen Fensterrahmens etc. eine Empfehlung bzgl. der notwendigen Anzahl von Blendrahmenstabilisierungen gibt.

### Blendrahmenstabilisierung Einplanungsempfehlung:

ab 1800 mm Elementbreite 1x  
ab 2500 mm Elementbreite 2x  
oder nach genauer Berechnung

Das ROMA Planungstool finden Sie im Architektenbereich:

[www.roma.de/architekten](http://www.roma.de/architekten)

#### Hinweis

Die technischen Angaben zu den jeweiligen Blendrahmenstabilisierungen finden Sie in den entsprechenden Kapiteln.

Berechnungshilfe/Empfehlung				
Statische Auslegung des Fensters mit Aufsatz-Rolladenkästen				
<b>orange markierte Felder sind Pflichtangaben</b>				
<b>Daten Rolladenelement</b>				
System	Kastengröße			
PURO / PURO.K	240			
<small>* Werte für System PURO.XR-RS gelten nur für Variante "mit Zertifikat" (siehe auch Technikkatalog Blendrahmenstabilisierung)</small>				
<b>Ausführung Rolladenkasten (Einzelelement oder Kombination)</b>				
Angabe: -				
<b>Daten Elementabmessungen (inkl. Aufsatzkasten)</b>				
Elementbreite [mm]	Elementhöhe [mm]	Fenster-Trägheitsmoment [cm <sup>4</sup> ]	Hilfe? (Trägheitsmoment)	Rolladenelementbreite innerhalb technischer Freigabe?
		0,00		Bitte bei Zeile 11,B Wert eingeben
<b>Planungskriterien</b>				
Durchbiegungsklasse Rahmen		Windlast		Hilfe (Planungskriterien)?
Beanspruchungsklasse	Einheit	Klasse der Windlast	Prüfdruck [N/m <sup>2</sup> ]	
B	1/200	Windlast Klasse2	800	
<b>Informationen bzgl. Fensterdaten</b>				
Fensterbreite	Fensterhöhe	Lastart	Max. zulässige Rahmendurchbiegung [mm]	Rahmendurchbiegung ohne Stabilisierungsbügel [mm]
-	-251	Trapez-Last	0,00	0,00
<b>Durchbiegung in Ordnung</b>				
<b>Stabilisierungsbügel Empfehlung</b>				
Anzahl Blendrahmenstabilisierung				Rahmendurchbiegung mit Stabilisierungsbügel
0 Stück				
<b>Position der BLR Stabilisierung vom Fenstermitte bei mehr als einem Bügel (Empfehlung)</b>				
	Fenstermitte	Abstand von Fenstermitte (re/li)		
Position 2x BLR Bügel	-	-		[m]
Position 3x BLR Bügel	-	-		[m]

### Resistance Class 2 ( RC2 )

Die RC 2-Klassifizierung eines Aluminium- Holz- oder Kunststoff-Fensters (mit Stahlkern) bleibt, bei Verwendung des PURO 2-Aufsatzsystemes, erhalten. Vorausgesetzt ist die RC 2-konforme Montage des Fensters und die Verwendung der ROMA-Blendrahmenstabilisierung nach folgender Größenregel:

Elementbreite	Blendrahmenstabilisierung
0,00 bis 1,50 m	keine BLR-Stabilisierung nötig
1,51 m bis 3,00 m	1 BLR-Stabilisierung
3,01 m bis 4,50 m	2 BLR-Stabilisierungen
4,51 m bis 6,00 m	3 BLR-Stabilisierungen

Weiterhin ist der Bedarf einer Blendrahmenstabilisierung – nach der Windwiderstandsklasse – zu prüfen und ggf. zu erhöhen. RC2 ist bei PURO 2 Innenrevision nur ohne ISG und – bei Verwendung der 52 mm tiefen Führungsschienen – ohne Schallschutzpaket erhältlich.



# Aufsatzrollladen

## PURO 2 / PURO 2.K / PURO 2.XR / PURO 2.XRK

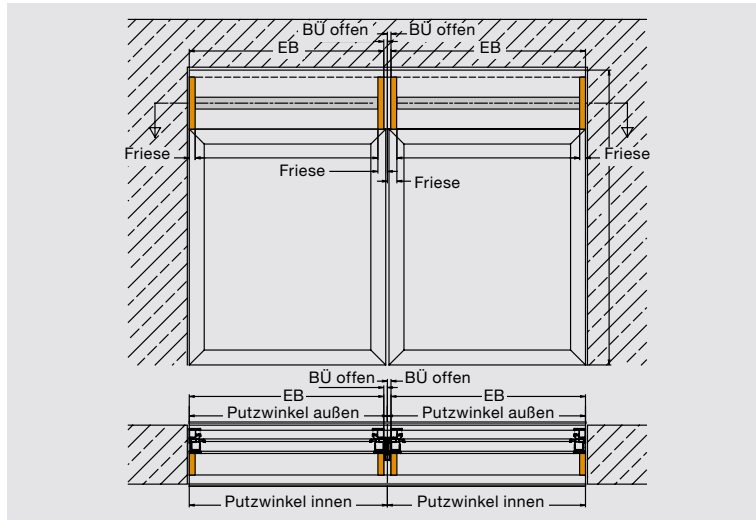
### Statische Auslegung Ihres Fensters

#### 4. Stufe – Teilen der Fensterflächen – Aussparung der Aufsatzsysteme für bauseitigen Armierungspfeiler

##### Aussparung für Stützpfosten, Armierungspfeiler (Statikprofil)

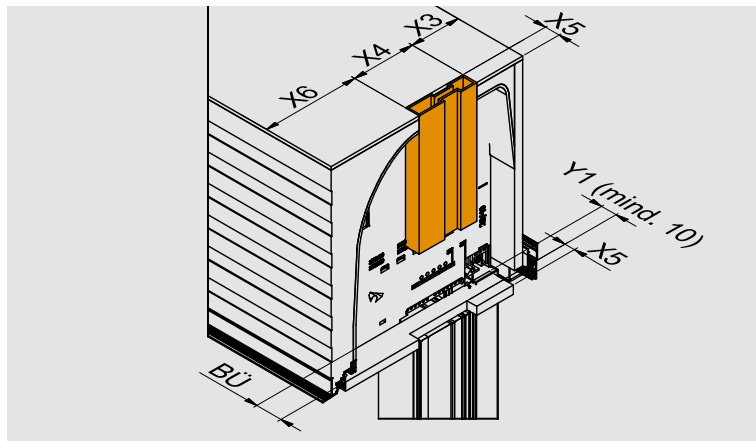
Hinweise für den Fensterbauer:  
Geben Sie bitte die Maße für die notwendige Aussparung am Kasten und den Blendenüberstand offen nicht im Mauerwerk an.

- Putzwinkel außen und innen ist durchlaufend über offenem Blendenüberstand
- Blendenüberstand muss immer offen sein (im Gegensatz zum Standard, der ab 35 mm automatisch geschlossen wird).

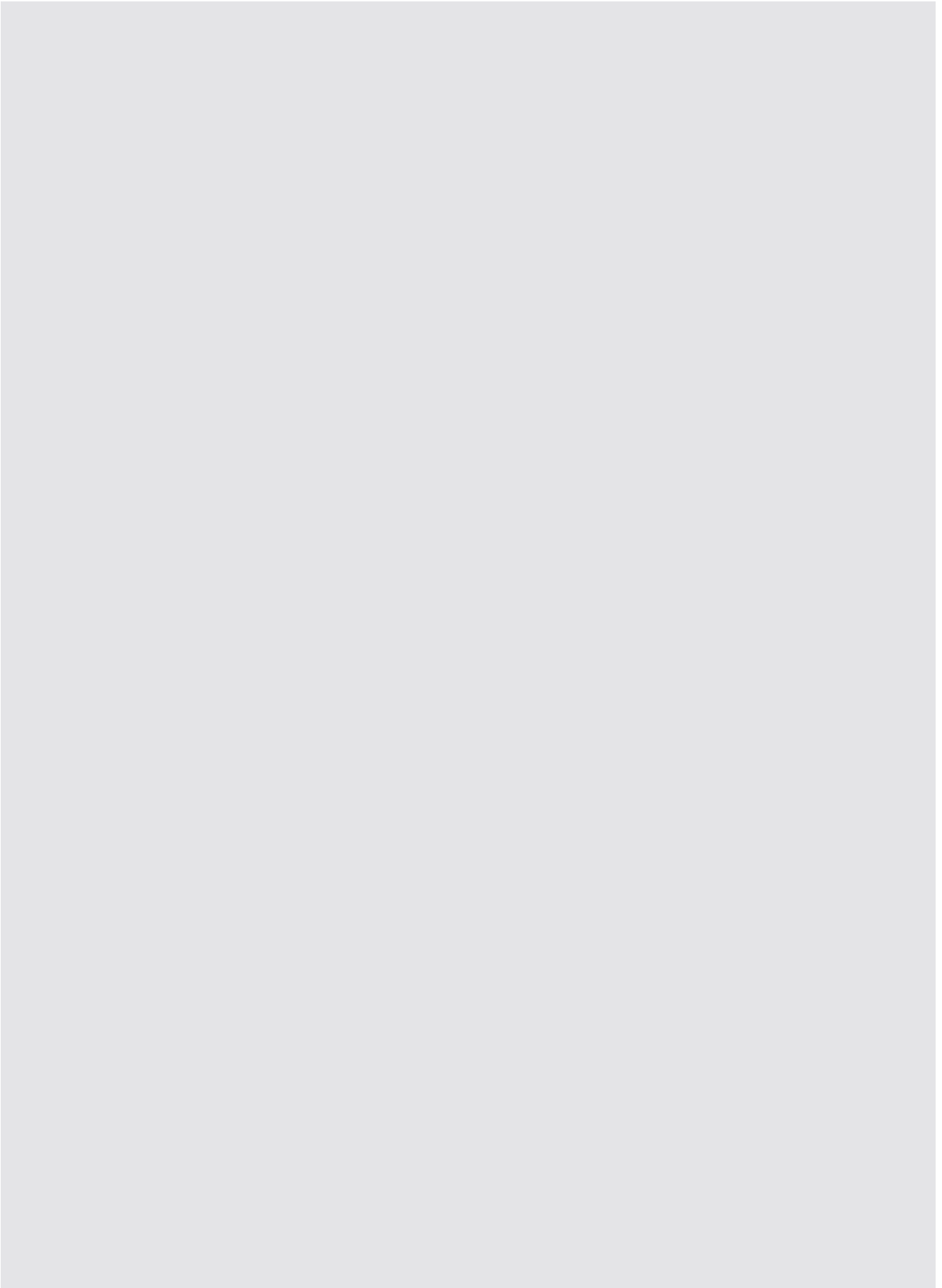


##### Hinweis

Maße X3, X4 und X5 müssen vom Verarbeiter angegeben werden.



BÜ = Blendenüberstand  
EB = Elementbreite



# Aufsatzrollladen

## PURO 2 / PURO 2.K / PURO 2.XR / PURO 2.XRK

### Elementgrößen bei Sonderausstattung Insektenschutzgitter

#### Integriertes Insektenschutzgitter



Insektenschutzgitter Standardgewebe mit normaler Durchsicht;  
Farbe Standardgewebe: schwarz

**Hinweis**  
Aus Gründen der Abdichtung gegen den oberen Fensterblendrahmen steht beim Insektenschutzgitter der Endstab ca. 21 mm über Unterkante Kasten.

#### Einsatzgrößen Insektenschutzgitter

Höhe	Breite															
	500	650	800	900	1000	1100	1200	1300	1400	1500	1600	1700	1800	1900	2000	
500	OK	OK	OK	OK	OK	OK	OK	OK	OK	OK	OK	OK	OK	OK	OK	
600	OK	OK	OK	OK	OK	OK	OK	OK	OK	OK	OK	OK	OK	OK	OK	
700	OK	OK	OK	OK	OK	OK	OK	OK	OK	OK	OK	OK	OK	OK	OK	
800	OK	OK	OK	OK	OK	OK	OK	OK	OK	OK	OK	OK	OK	OK	OK	
900	OK	OK	OK	OK	OK	OK	OK	OK	OK	OK	OK	OK	OK	OK	OK	
1000	OK	OK	OK	OK	OK	OK	OK	OK	OK	OK	OK	OK	OK	OK	OK	
1100	OK	OK	OK	OK	OK	OK	OK	OK	OK	OK	OK	OK	OK	OK	OK	
1200	OK	OK	OK	OK	OK	OK	OK	OK	OK	OK	OK	OK	OK	OK	OK	
1300	OK	OK	OK	OK	OK	OK	OK	OK	OK	OK	OK	OK	OK	OK	OK	
1400	OK	OK	OK	OK	OK	OK	OK	OK	OK	OK	OK	OK	OK	OK	OK	
1500	OK	OK	OK	OK	OK	OK	OK	OK	OK	OK	OK	OK	OK	OK	OK	
1600	OK	OK	OK	OK	OK	OK	OK	OK	OK	OK	OK	OK	OK	OK	OK	
1700	OK	OK	OK	OK	OK	OK	OK	OK	OK	OK	OK	OK	OK	OK	OK	
1800	OK	OK	OK	OK	OK	OK	OK	OK	OK	OK	OK	OK	OK	OK	OK	
1900	OK	OK	OK	OK	OK	OK	OK	OK	OK	OK	OK	OK	OK	OK	OK	
2000	OK	OK	OK	OK	OK	OK	OK	OK	OK	OK	OK	OK	OK	OK	OK	
2100	OK	OK	OK	OK	OK	OK	OK	OK	OK	OK	OK	OK	OK	OK	OK	
2200	OK	OK	OK	OK	OK	OK	OK	OK	OK	OK	OK	OK	OK	OK	OK	
2300	OK	OK	OK	OK	OK	OK	OK	OK	OK	OK	OK	OK	OK	OK	OK	
2400	OK	OK	OK	OK	OK	OK	OK	OK	OK	OK	OK	OK	OK	OK	OK	
2500	OK	OK	OK	OK	OK	OK	OK	OK	OK	OK	OK	OK	OK	OK	OK	
2600	OK	OK	OK	OK	OK	OK	OK	OK	OK	OK	OK	OK	OK	OK	OK	

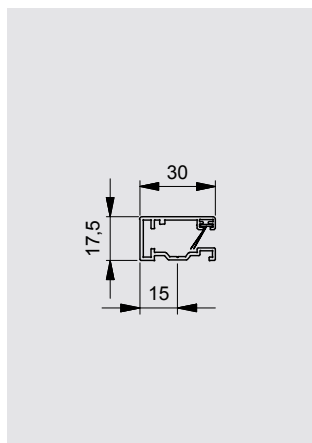
Maximale Breite in Verbindung mit Kunststoffpanzer = 1400 mm

#### Einzelführungsschiene Insektenschutz

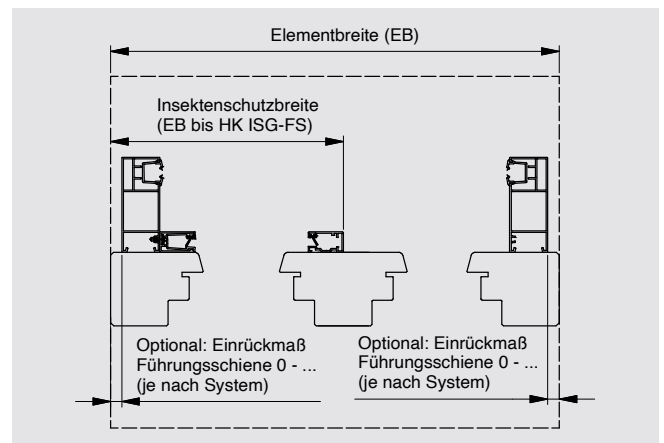
Bei allen PURO 2 Systemen haben Sie die Möglichkeit, die Breite des Insektenschutzes im Vergleich zur Elementbreite zu variieren. Möglich ist dies durch unsere Neuentwicklung der Insektenschutzgitter-Führungsschiene.

#### Eigenschaften:

- Aluminium-Strangpressprofil
- In allen Farben beschichtbar
- Im Standard passend zur Systemfarbe außen
- Wird auf den Blendrahmen geschraubt
- Für alle PURO 2 Systeme erhältlich



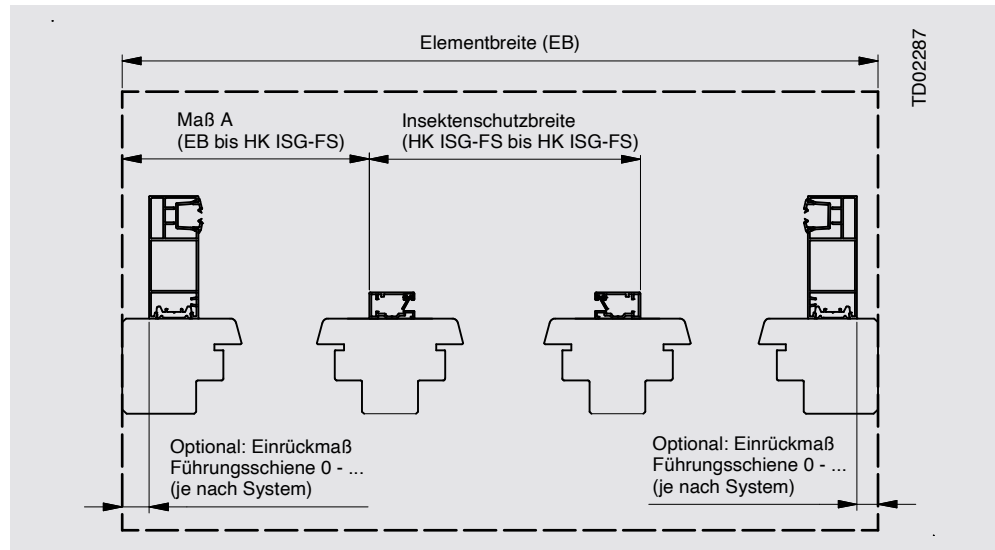
Insektenschutzgitter-Führungsschiene





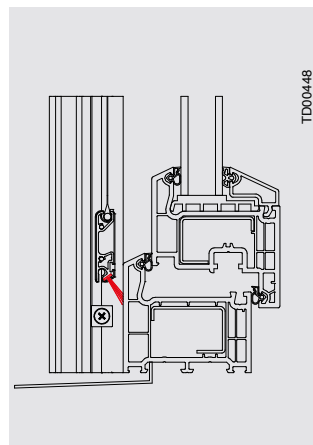
**Position „mittig“**

HK FS = Hinterkante Führungsschiene

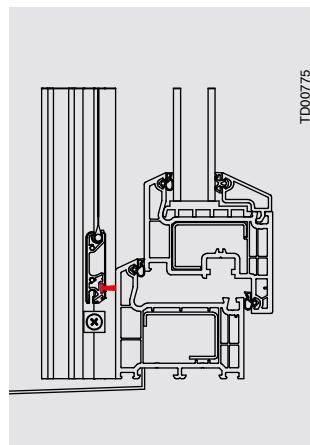


**Insektenschutzgitter Endstab**

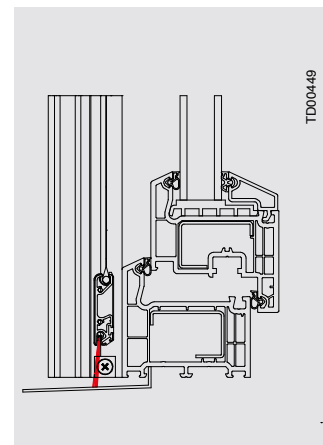
Abdichtung durch Bürste nach Anforderung



Bürste schließt 45° gegen Blendrahmen (Standard)

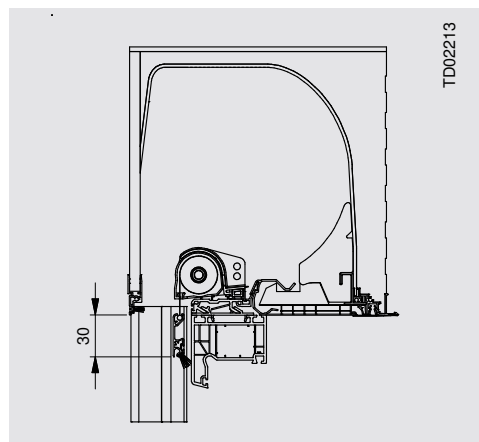


Bürste schließt 90° gegen Blendrahmen (Sonderlösung)

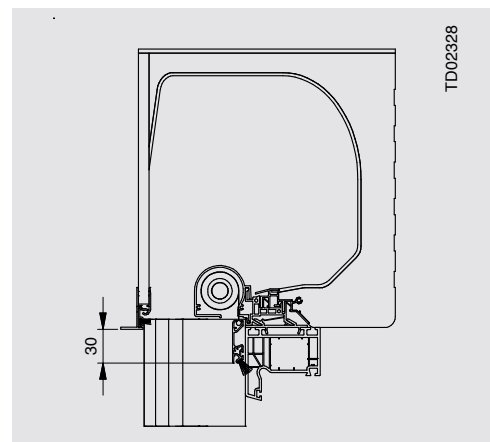


Bürste schließt gegen Fensterbank (Sonderlösung)

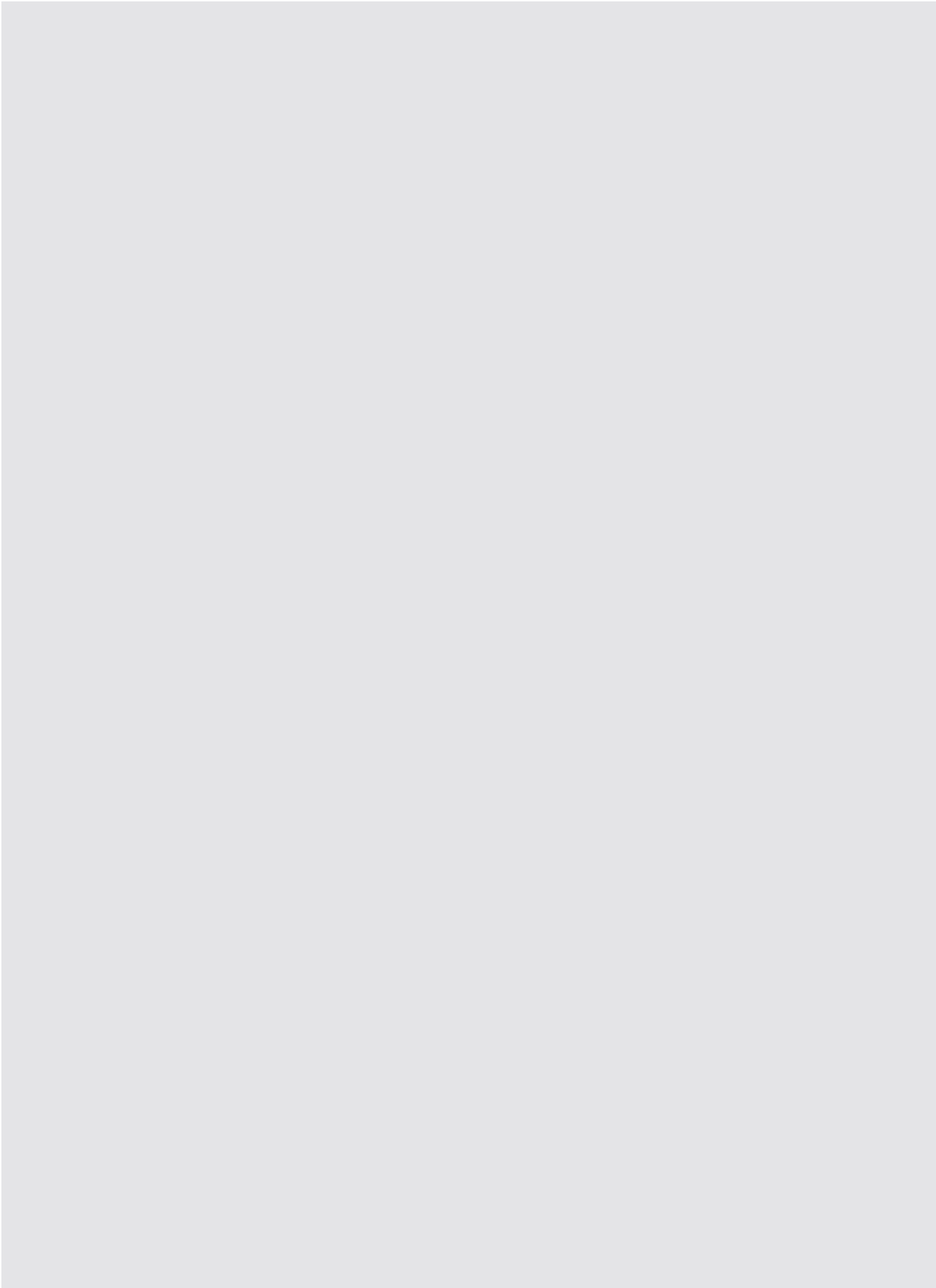
Der Endstab ist nicht einziehbar. Dieser steht um ca. 30 mm in den Fensterrahmen ein.



PURO 2/PURO 2.K



PURO 2.XR/PURO 2.XRK



# Aufsatzrollladen

## PURO 2 / PURO 2.K

PUR Hartschaum-Bauweise

---



PURO 2



PURO 2.K

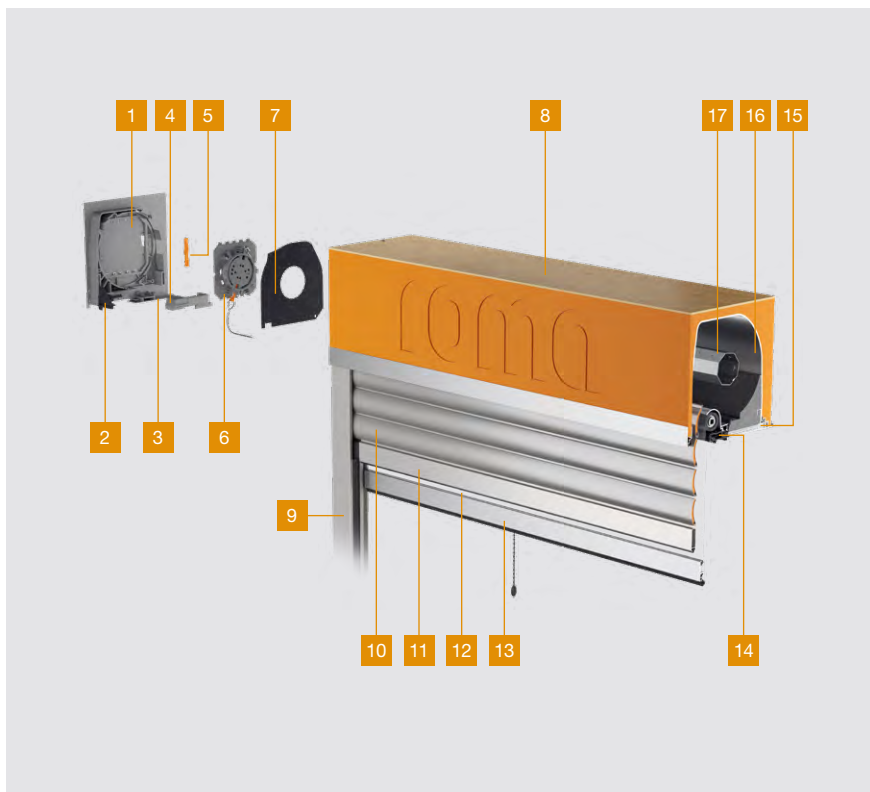
# Aufsatzrollladen

## PURO 2 / PURO 2.K / PURO 2.XR / PURO 2.XRK

### Systemaufbau

#### PURO 2

01. Seitenteil
02. Einlauftrichter
03. Seitenteilrand/-fries
04. Seitenteilranddämmung
05. Sperrriegel
06. Lagerplatte
07. Abweisblech
08. PURO 2 Kasten
09. Führungsschiene
10. Rollladenprofil
11. Endstab
12. Insektenschutzgitter (optional)
13. Endstab Insektenschutzgitter (optional)
14. Anbindungsprofil ClickFix
15. Kastendeckel
16. Dämmeinlage
17. Achtkantstahlwelle 60 mm



#### PURO 2.K

01. Seitenteil
02. Einlauftrichter
03. Seitenteilrand/-fries
04. Seitenteilranddämmung
05. Sperrriegel
06. Lagerplatte
07. Abweisblech
08. PURO 2.K Kasten
09. Führungsschiene
10. Rollladenprofil
11. Endstab
12. Insektenschutzgitter (optional)
13. Endstab Insektenschutzgitter (optional)
14. Anbindungsprofil ClickFix
15. Kastendeckel
16. Dämmeinlage
17. Achtkantstahlwelle 60 mm

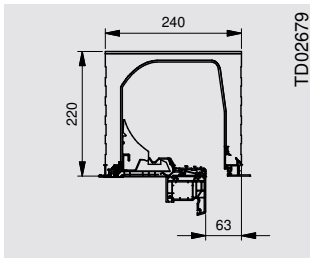




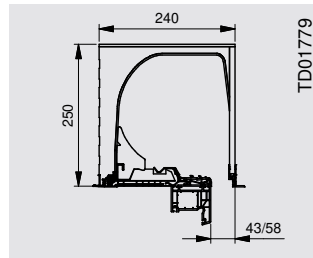


## Kastengrößen

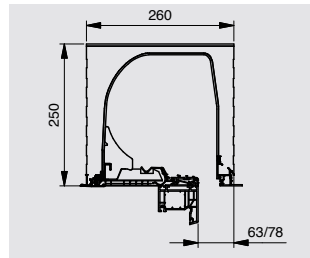
### PURO 2



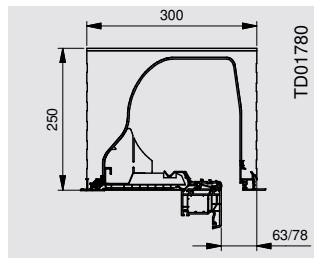
220 x 240



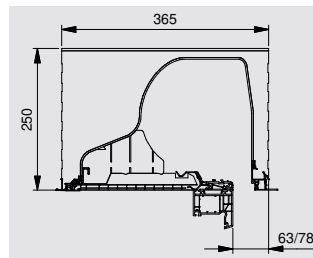
240 x 250



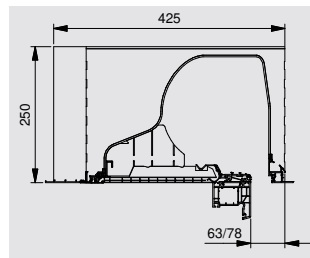
260 x 250, Empfehlung für WDVS



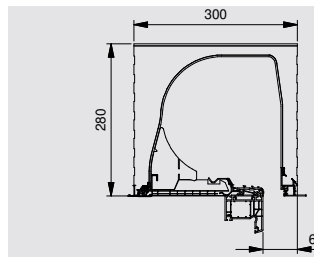
300 x 250



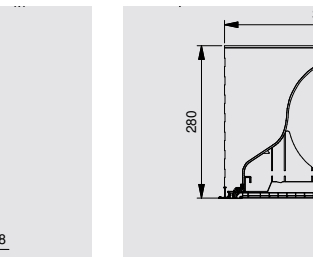
360 x 250



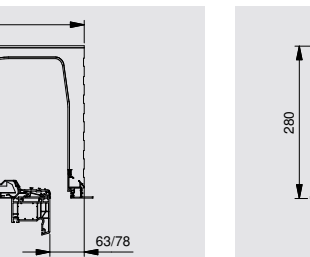
420 x 250



300 x 280



360 x 280



420 x 280

#### Hinweis

Die Kastengröße 240 x 250 ist im Außenbereich nicht direkt überputzbar. Eine Überdämmung ist daher in jedem Fall notwendig.

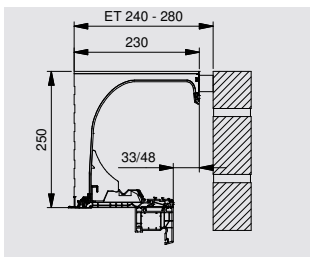
#### Hinweis

Individuelle Kastenaufdoppelungen Innen oder außen sind aufpreispflichtig und können in 5 mm Abstufungen realisiert werden.

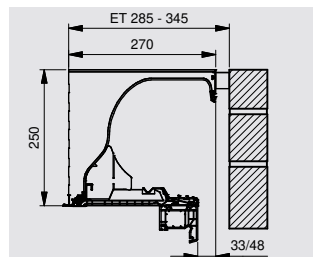
#### Hinweis

- Maß 43/63 bei Führungsschiene 58 x 37 mm und 38 x 37 mm
- Maß 58/78 bei Führungsschiene 58 x 52 mm und 38 x 52 mm

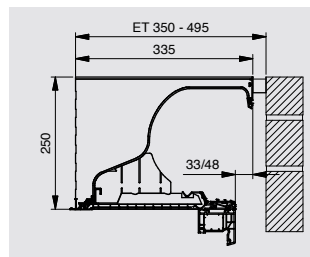
### PURO 2.K



230 x 250



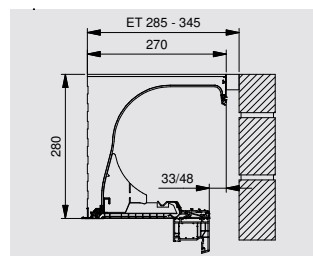
270 x 250



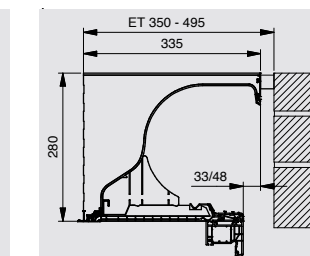
330 x 250

#### Hinweis

Es ist zu empfehlen das Verblendermauerwerk 30-40mm unter der Kastenunterkante enden zu lassen. Eventuell sichtbare Anlegebleche der Motoren sind dadurch nicht zu sehen.



270 x 280



330 x 280

ET = Einbautiefe

#### Vorhandene Styrodur-Plattenstärken

Styrodurplatte 2800 C	8 mm
Styrodurplatte 2800 C	15 mm
Styrodurplatte 2800 C	20 mm
Styrodurplatte 2800 C	30 mm
Styrodurplatte 2800 C	40 mm
Styrodurplatte 2800 C	50 mm
Styrodurplatte 2800 C	60 mm
Styrodurplatte 2800 C	80 mm

#### Styroduraufdoppelung innen oder außen

Mögliche Aufdoppelungen:

70 mm	=	40 mm	+	30 mm
90 mm	=	60 mm	+	30 mm
100 mm	=	80 mm	+	20 mm
110 mm	=	80 mm	+	30 mm
120 mm	=	80 mm	+	40 mm
130 mm	=	80 mm	+	50 mm
140 mm	=	80 mm	+	60 mm
160 mm	=	80 mm	+	80 mm

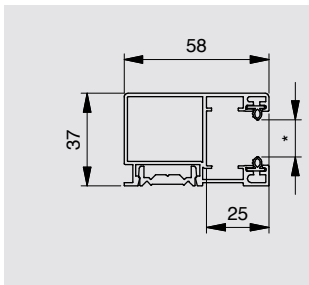
#### Hinweis

Styrodur-/PUR-Platten sind toleriert und weichen vom Nennmaß ab. Bei Plattendicke kleiner 50 mm ist die Dickentoleranz -/+2 mm. Bei Plattendicke 50 - 120 mm ist die Dickentoleranz -2/+3 mm. Zusätzlich trägt der Kleber 1-2 mm auf.

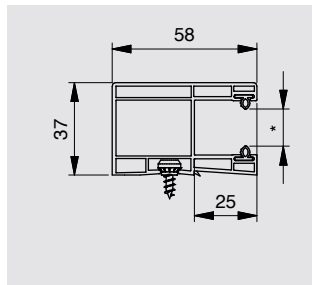
# Aufsatzrollladen

## PURO 2 / PURO 2.K / PURO 2.XR / PURO 2.XRK

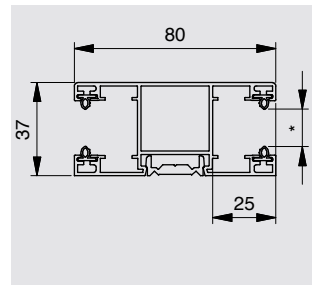
### Führungsschienen



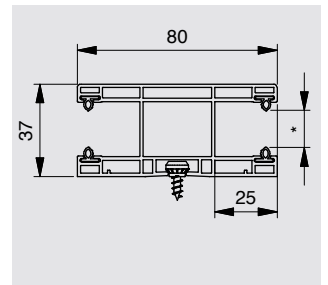
Alu-Einzel-Führungsschiene  
58 x 37 mm



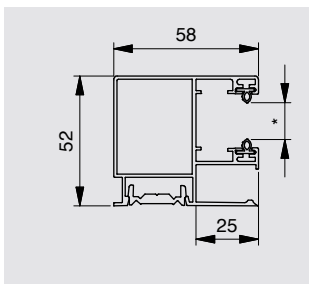
Kunststoff-Einzel-Führungsschiene  
58 x 37 mm



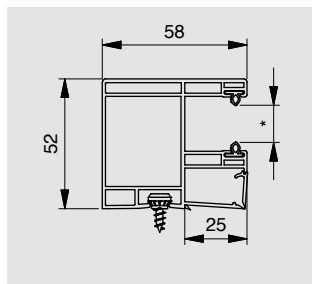
Alu-Doppel-Führungsschiene  
80 x 37 mm



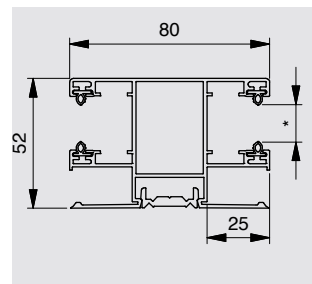
Kunststoff-Doppel-Führungs-  
schiene 80 x 37 mm



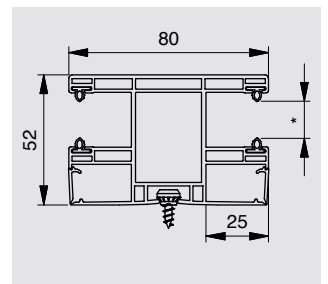
Alu-Einzel-Führungsschiene  
58 x 52 mm



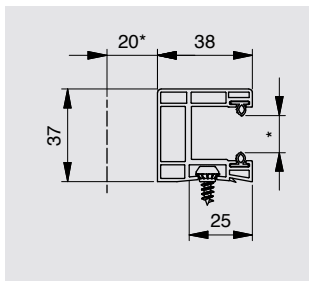
Kunststoff-Einzel-Führungsschiene  
58 x 52 mm



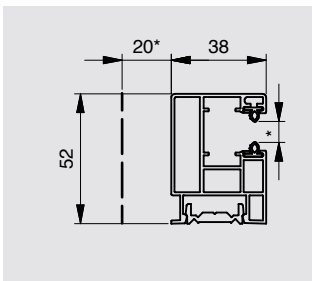
Aluminium-Doppel-Führungs-  
schiene 80 x 52 mm



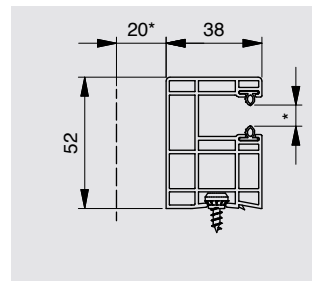
Kunststoff-Doppel-Führungs-  
schiene 80 x 52 mm



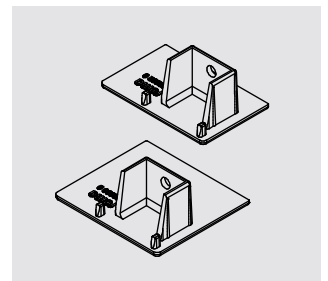
Schmale Einzel-Führungsschiene  
38 x 37 mm (Kunststoff);  
Mindesteinrückmaß von 20 mm  
beachten!



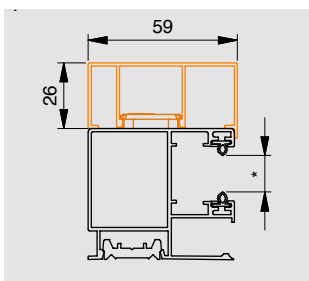
Schmale Einzel-Führungsschiene  
38 x 52 mm (Alu + Kunststoff)  
Mindesteinrückmaß von 20 mm  
beachten!



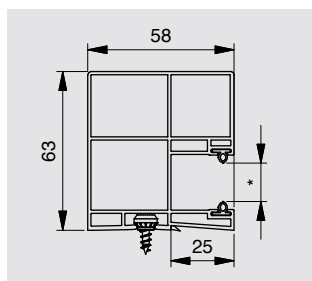
Schmale Einzel-Führungsschiene  
38 x 52 mm (Kunststoff)



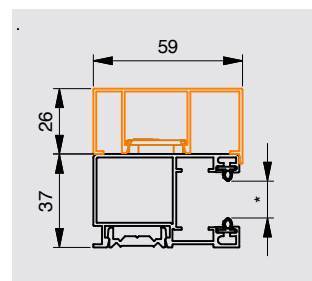
Verschlusskappen für Führungs-  
schienen 58 x 52 mm und  
58 x 37 mm



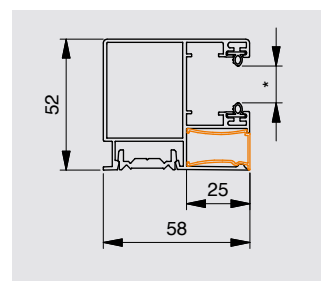
Klinkerabdeckung 59 x 26 mm  
(nicht möglich bei PURO 2.K)



Kunststoff-Einzel-Führungsschiene  
58 x 63 mm  
(nicht möglich bei PURO 2.K)



Aluminium-Klinkerabdeckung  
59 x 26 mm (nicht möglich bei  
PURO 2.K)



Insektenschutz-Spaltabdeckung  
für Aluminium-Führungsschiene  
in Schwarz oder Weiß

\* Mindesteinrückmaß von 20 mm beachten!

#### Hinweis

Führungsschienen mit Gummieinlage im  
Standard; optional mit Bürste erhältlich.

\* Laufkammerbreiten (Spaltmaße):

- 7,8 mm für ALUMINO 34
- 8,5 mm für ALUMINO 37 und Kunststoff
- 9,5 mm für ALUMINO 44
- 16 mm für ALUMINO 52 und Kunststoff 14/53



## Schnellindex zur Ermittlung der erforderlichen Kastengrößen

### Kastengrößen

Revisionsmöglichkeit vom Rauminnen unten



#### \*Wichtig

Die maximalen Elementbreiten je Rollladenprofil werden durch die Norm DIN EN 13659 über die Windwiderstandsklassen geregelt und sind von verschiedenen Faktoren abhängig. Informationen finden Sie ab [Seite 26](#).

System	220er	250er	280er
PURO 2		240/260/300/360/420 	300/360/420 
* Werte für Kästen 240 x 250			
PURO 2.K		230/270/320 	270/320 

### Maximale Elementhöhe inklusive Rollladenkästen in mm beim Einsatz nebenstehender Führungsschienen

Rollladenprofil	Kastengröße -> Ausstattung	220er		250er		280er	
		ohne ISG	mit ISG	ohne ISG	mit ISG	ohne ISG	mit ISG
ALUMINO 34	Gurt, Kurbel, Motor*	3000	4000	2600	5000	2600	
max. Breite: 2500 mm / max. Fläche: 6,25 m <sup>2</sup>	plug-and-play-Motor**	3000	4000	2600	5000	2600	
ALUMINO 37 + ALUMINO 37 protect	Gurt, Kurbel, Motor*	2600	3800	2600	4600	2600	
max. Breite: 3000 mm / max. Fläche: 7,5 m <sup>2</sup>	plug-and-play-Motor**	2600	3800	2600	4600	2600	
ALUMINO 44	Gurt, Kurbel, Motor*	2000	2650	2000	3400	2600	
max. Breite: 3000 mm / max. Fläche: 9,8 m <sup>2</sup>	plug-and-play-Motor**	2000	2650	2000	3400	2600	
ALUMINO 52	Gurt, Kurbel, Motor*	1850	2600	1900	3200	2500	
max. Breite: 3000 mm / max. Fläche: 10,0 m <sup>2</sup>	plug-and-play-Motor**	1850	2600	1900	3200	2500	
ALUMINO 52 protect	Gurt, Kurbel, Motor*	1850	2600	1900	3200	2500	
max. Breite: 3000 mm / max. Fläche: 8,0 m <sup>2</sup>	plug-and-play-Motor**	1850	2600	1900	3200	2500	
Kunststoff K37	Gurt, Kurbel, Motor*	2600	2650	2600	2650	2600	
max. Breite: 1700 mm / max. Fläche: 3,2 m <sup>2</sup> max. Höhe 2650mm	plug-and-play-Motor**	2600	2650	2600	2650	2600	
Kunststoff 14/53	Gurt, Kurbel, Motor*	1850	2600	1900	3200	2500	
max. Breite: 2200 mm / max. Fläche: 4,0 m <sup>2</sup>	plug-and-play-Motor**	1850	2600	1900	3200	2500	

### Maximale Elementbreiten

System	bei Kunststoffpanzer in Verbindung mit Insektenschutzgitter	bei Kombinationen
PURO 2	1400 mm	5890 mm
PURO 2.K		4000 mm

Minimale Elementbreiten	Gurt / Kurbel	„plug-and-play“ Motor	Elektronischer Motor	Funkmotor „frei einstellbar“	Funkmotor „plug-and-play“
	480 mm	450 mm	660 mm	660 mm	495 mm

**ACHTUNG:** Maximale Größen für Insektenschutzgitter siehe [Seite 212](#)

Maximale Blendrahmentiefe siehe [Seite 221](#)

\* mit Standardaufhängefedern

\*\* mit festen Wellenverbindern

# Aufsatzrollladen

## PURO 2 / PURO 2.K / PURO 2.XR / PURO 2.XRK

### Einsatz Blendrahmenstabilisierung

#### Verwendung Blendrahmenstabilisierung

Je nach Einbausituation muss die richtige Bügelvariante ausgewählt werden.

#### Blendrahmenstabilisierung Einplanungsempfehlung:

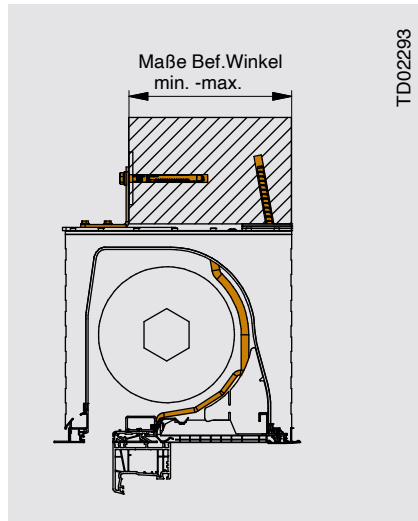
ab 1800 mm Elementbreite 1x, ab 2500 mm Elementbreite 2x oder nach genauer Berechnung

#### Einbausituation „WDVS“

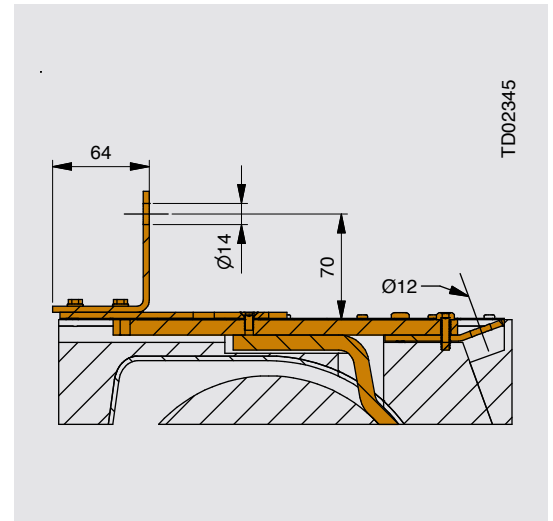
Kastengröße PURO 2	Wandstärken zur Befestigung [mm]	
	min-Maß	max-Maß
240 x 250	70	175
300 x 250	130	245
360 x 250	140	295
420 x 250	200	355
300 x 280	130	245
360 x 280	140	295
420 x 280	200	355

#### Lochdurchmesser

- Der Lochdurchmesser der **innenliegenden** Befestigungslasche beträgt 12 mm.
- Der Lochdurchmesser des **außenliegenden** Befestigungswinkels beträgt 14 mm.



TD02293



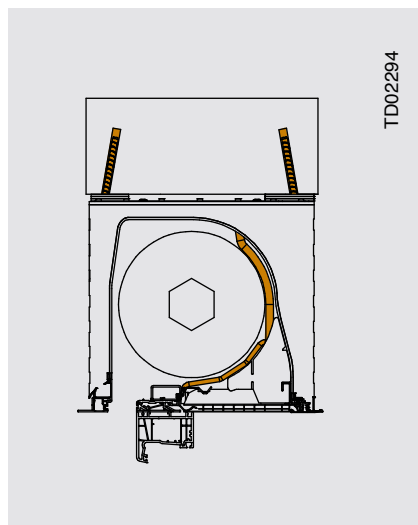
TD02345

#### Einbausituation „Monolithisch“

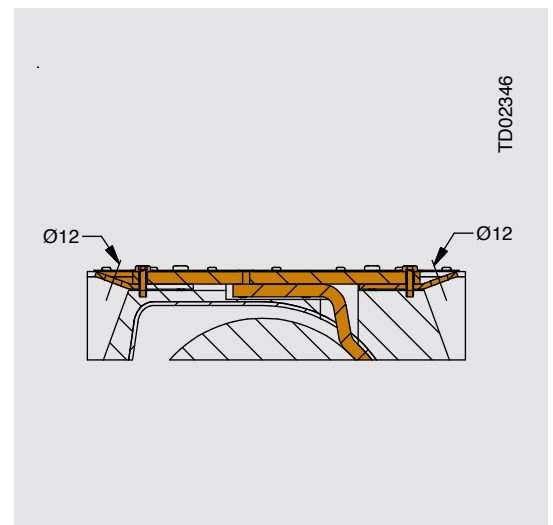
Kastengröße PURO 2	Wandstärken zur Befestigung [mm]	
	min-Maß	max-Maß
240 x 250	aufgrund der Einbausituation vorgegeben	
300 x 250		
360 x 250		
420 x 250		
300 x 280		
360 x 280		
420 x 280		

#### Lochdurchmesser

Der Lochdurchmesser der **innen- und außenliegenden** Befestigungslasche beträgt 12 mm.



TD02294



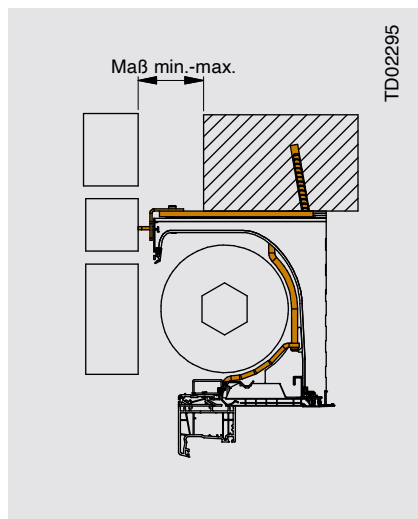
TD02346

#### Einbausituation „Klinker“

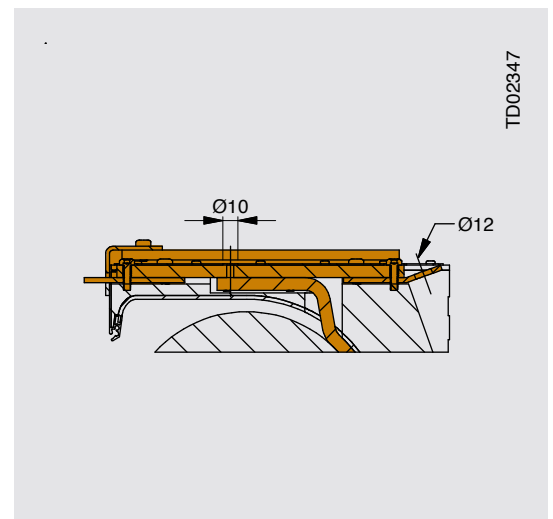
Kastengröße PURO 2.K	Wandstärken zur Befestigung [mm]	
	min-Maß	max-Maß
230 x 250	80	120
270 x 250	80	160
330 x 250	80	160
270 x 280	80	160
330 x 280	80	160

#### Lochdurchmesser

- Der Lochdurchmesser der **innenliegenden** Befestigungslasche beträgt 12 mm.
- Der Lochdurchmesser der **Grundplatte** beträgt 10 mm. Diese wird am Sturz befestigt, bevor das Element montiert wird.



TD02295



TD02347



## Schnellindex zur Ermittlung der erforderlichen Kastengrößen bei **Blendrahmenstabilisierung**

### Kastengrößen



Revisionsmöglichkeit,  
vom Rauminneren unten

#### \* Wichtig

Die maximalen Elementbreiten je Rollladenprofil werden durch die Norm DIN EN 13659 über die Windwiderstandsklassen geregelt und sind von verschiedenen Faktoren abhängig. Informationen finden Sie ab **Seite 26**.

System	250er	280er
PURO 2	240/260/300/360/420  *Werte für Kasten 240 x 250	300/360/420  63/78
PURO 2.K	230/270/320  33/48	270/320  33/48

### Maximale Elementhöhe inklusive Rollladenkasten in mm mit Blendrahmenstabilisierung

Rollladenprofil	Kastengröße ->	250er	280er
	Ausstattung	ohne ISG	ohne ISG
ALUMINO 34	Gurt, Kurbel, Motor*	3600	4400
max. Breite: 2500 mm / max. Fläche: 6,25 m <sup>2</sup>	plug-and-play-Motor**	3600	4400
ALUMINO 37 + ALUMINO 37 protect	Gurt, Kurbel, Motor*	3000	4000
max. Breite: 3000 mm / max. Fläche: 7,5 m <sup>2</sup>	plug-and-play-Motor**	3000	4000
ALUMINO 44	Gurt, Kurbel, Motor*	2250	3000
max. Breite: 3000 mm / max. Fläche: 9,8 m <sup>2</sup>	plug-and-play-Motor**	2250	3000
ALUMINO 52	Gurt, Kurbel, Motor*	2250	2700
max. Breite: 3000 mm / max. Fläche: 10,0 m <sup>2</sup>	plug-and-play-Motor**	2250	2700
ALUMINO 52 protect	Gurt, Kurbel, Motor*	2250	2700
max. Breite: 3000 mm / max. Fläche: 8,0 m <sup>2</sup>	plug-and-play-Motor**	2250	2700
Kunststoff K37	Gurt, Kurbel, Motor*	2650	2650
max. Breite: 1700 mm / max. Fläche: 3,2 m <sup>2</sup> max. Höhe 2650mm	plug-and-play-Motor**	2650	2650
Kunststoff 14/53	Gurt, Kurbel, Motor*	2250	2700
max. Breite: 2200 mm / max. Fläche: 4,0 m <sup>2</sup>	plug-and-play-Motor**	2250	2700

\* mit Standardaufhängefedern, \*\* mit festen Wellenverbindern

#### Hinweis

Insektenschutzgitter „ISG“ in Kombination mit der Blendrahmenstabilisierung (BRS) beim PURO 2/PURO 2.K nicht ausführbar. Die Kassette des ISG würde bei dieser Kombination mit der Anbindung der BRS kollidieren.

### Maximale Blendrahmentiefe (je nach Bedienart)

#### Maximale Blendrahmentiefe je System, Kastengröße und Bedienart

System	Kastengröße	Revisionsart/-öffnung / FS-Tiefe	Gurt (unten)	Gurt (hinten)	Kurbel (unten)	Kurbel (hinten)	Motor	NHK-Motor Rollladen (unten)	NHK-Motor Rollladen (hinten)
PURO 2	240x220	37er Führungsschienen	82	82	82	82	82	-	-
PURO 2	240x250	37er Führungsschienen	90	90	90	90	90	90	90
PURO 2	240x250	52er Führungsschienen	76	76	76	76	76	76	76
PURO 2	300x250	37er Führungsschienen	100	100	100	100	100	100	100
PURO 2	300x250	52er Führungsschienen	100	100	100	100	100	100	100
PURO 2	360x250	37er Führungsschienen	100	100	100	100	100	100	100
PURO 2	360x250	52er Führungsschienen	100	100	100	100	100	100	100
PURO 2	420x250	37er Führungsschienen	100	100	100	100	100	100	100
PURO 2	420x250	52er Führungsschienen	100	100	100	100	100	100	100
PURO 2	300x280	37er Führungsschienen	100	100	100	100	100	100	100
PURO 2	300x280	52er Führungsschienen	100	100	100	100	100	100	100
PURO 2	360x280	37er Führungsschienen	100	100	100	100	100	100	100
PURO 2	360x280	52er Führungsschienen	100	100	100	100	100	100	100
PURO 2	420x280	37er Führungsschienen	100	100	100	100	100	100	100
PURO 2	420x280	52er Führungsschienen	100	100	100	100	100	100	100
PURO 2.K	230x250	37er Führungsschienen	90	90	90	90	90	90	90
PURO 2.K	230x250	52er Führungsschienen	76	76	76	76	76	76	76
PURO 2.K	270x250	37er Führungsschienen	100	100	100	100	100	100	100
PURO 2.K	270x250	52er Führungsschienen	100	100	100	100	100	100	100
PURO 2.K	330x250	37er Führungsschienen	100	100	100	100	100	100	100
PURO 2.K	330x250	52er Führungsschienen	100	100	100	100	100	100	100
PURO 2.K	270x280	37er Führungsschienen	100	100	100	100	100	100	100
PURO 2.K	270x280	52er Führungsschienen	100	100	100	100	100	100	100
PURO 2.K	330x280	37er Führungsschienen	100	100	100	100	100	100	100
PURO 2.K	330x280	52er Führungsschienen	100	100	100	100	100	100	100

# Aufsatzrollladen

## PURO 2

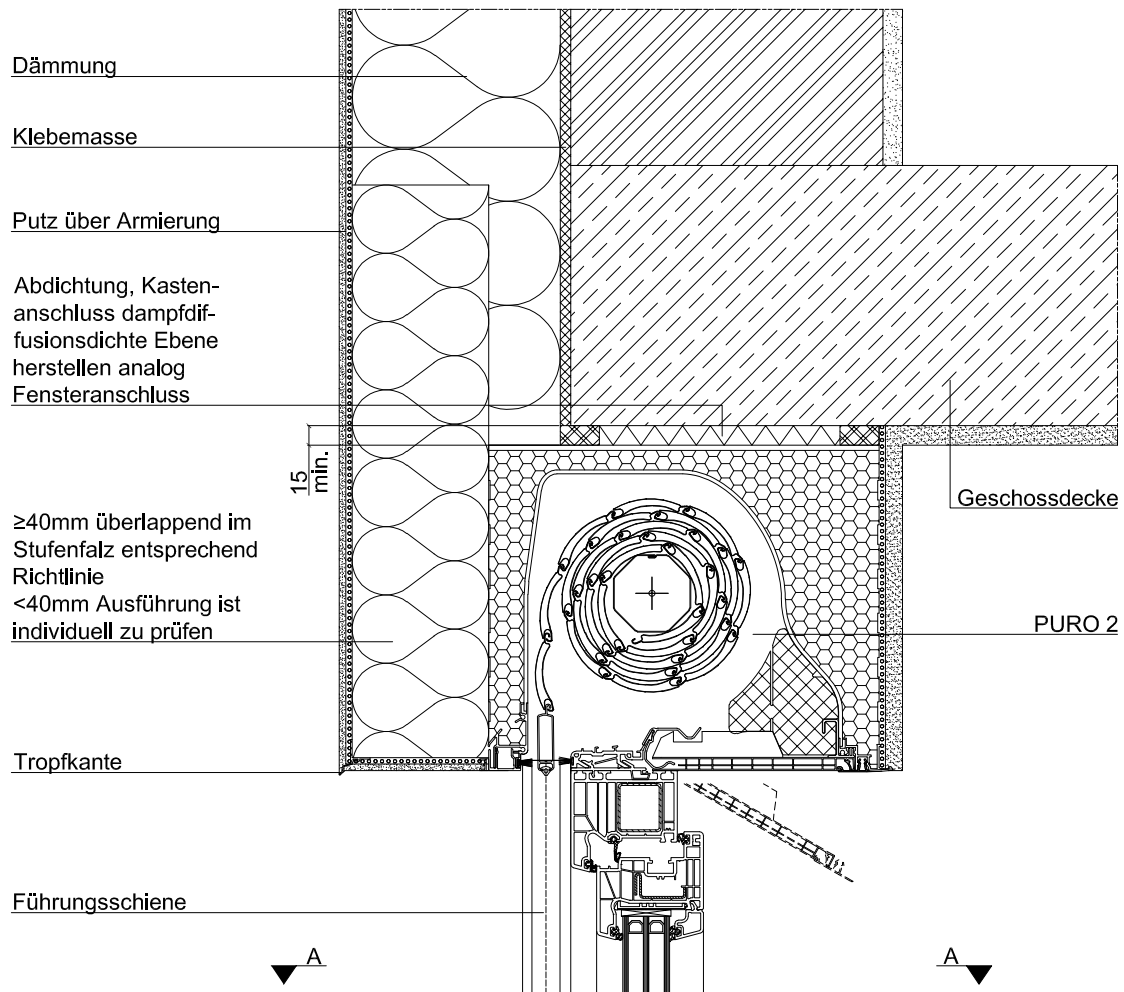
### Wanddetails

Mauerwerk mit WDVS, Kasten integriert,  
eingepuzt, ohne Sturz  
PURO 2, WDVS



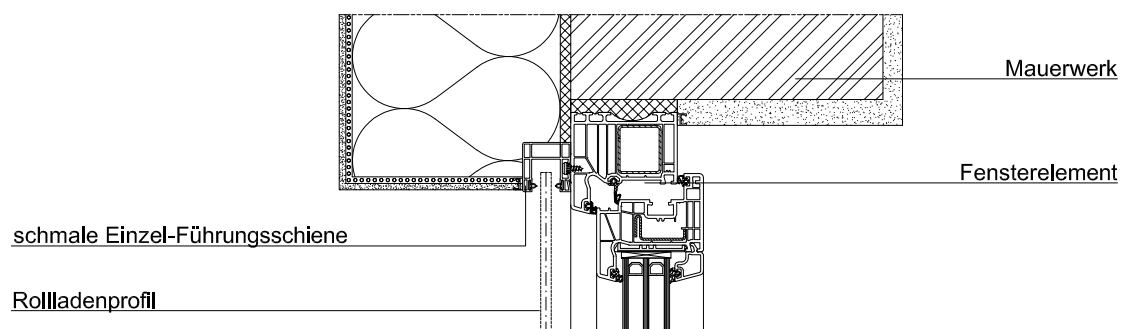
Alle Wanddetails finden Sie  
auf [www.roma.de](http://www.roma.de) im Bereich  
Architekten unter Downloads.

Die von uns hier dargestellte Planungsmöglichkeit wird ohne jede rechtliche Verbindlichkeit und unter Ausschluss jeglicher Haftung dargestellt.



Abhängig von der Oberflächenbeschaffenheit sind individuelle Abdichtungsmaßnahmen zwischen Führungsschiene und Fensterrahmen zu treffen.

#### Schnitt A-A

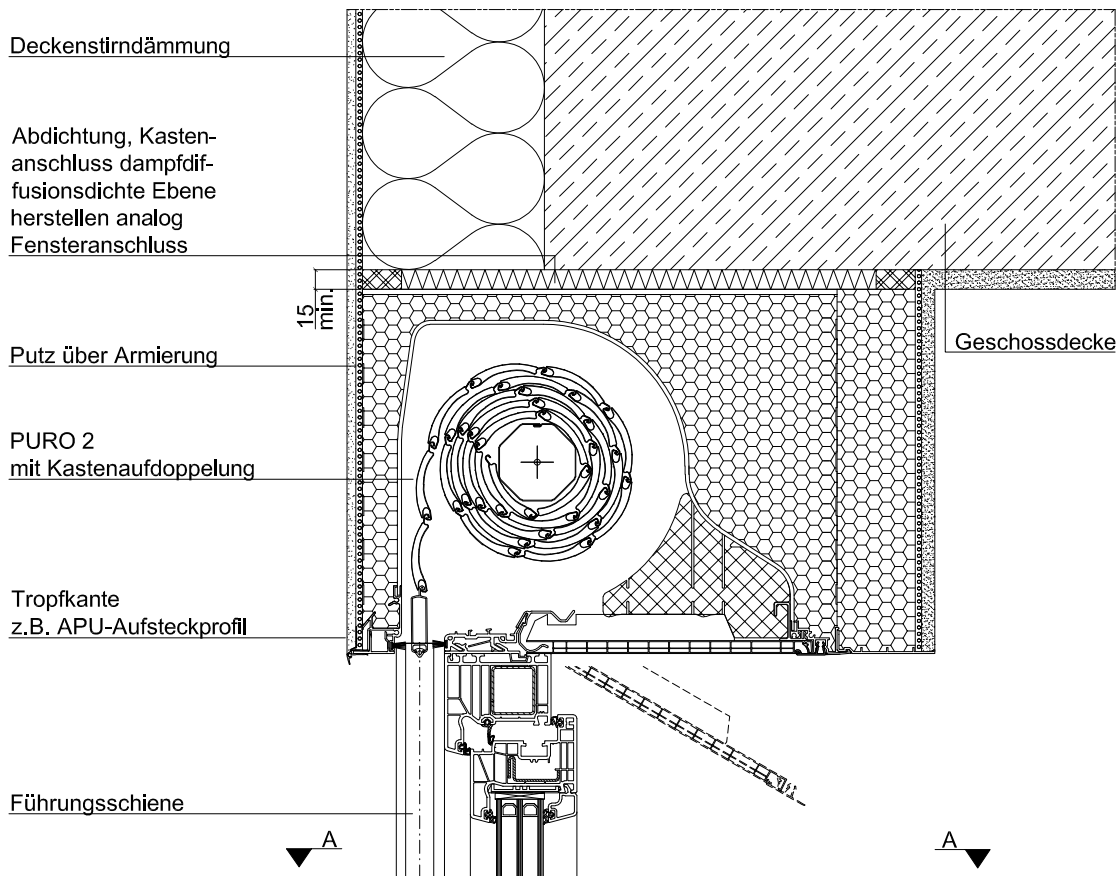




**Mauerwerk monolithisch, Kasten integriert, eingeputzt**  
 PURO 2, monolithisch

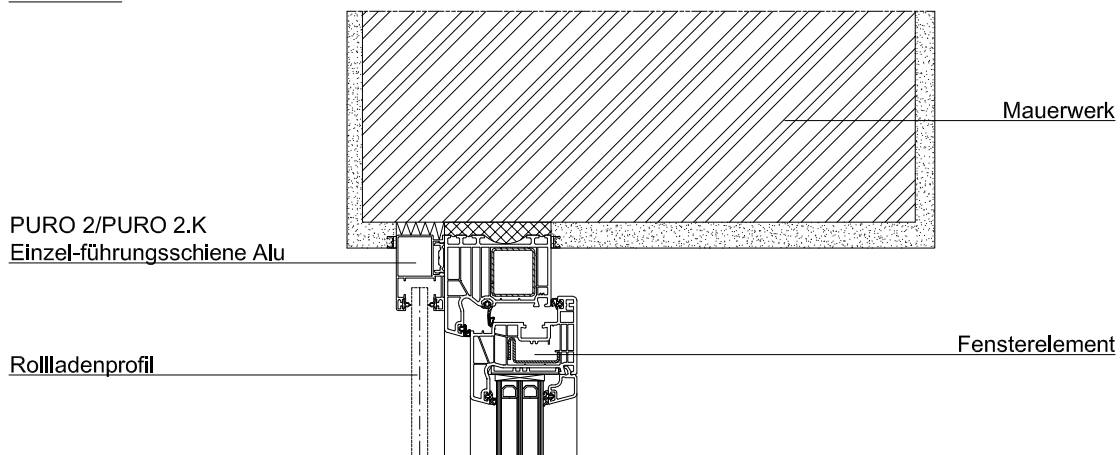
↓  
 Alle Wanddetails finden Sie auf [www.roma.de](http://www.roma.de) im Bereich Architekten unter Downloads.

Die von uns hier dargestellte Planungsmöglichkeit wird ohne jede rechtliche Verbindlichkeit und unter Ausschluss jeglicher Haftung dargestellt.



Abhängig von der Oberflächenbeschaffenheit sind individuelle Abdichtungsmaßnahmen zwischen Führungsschiene und Fensterrahmen zu treffen.

**Schnitt A-A**



# Aufsatzrollladen

## PURO 2.K

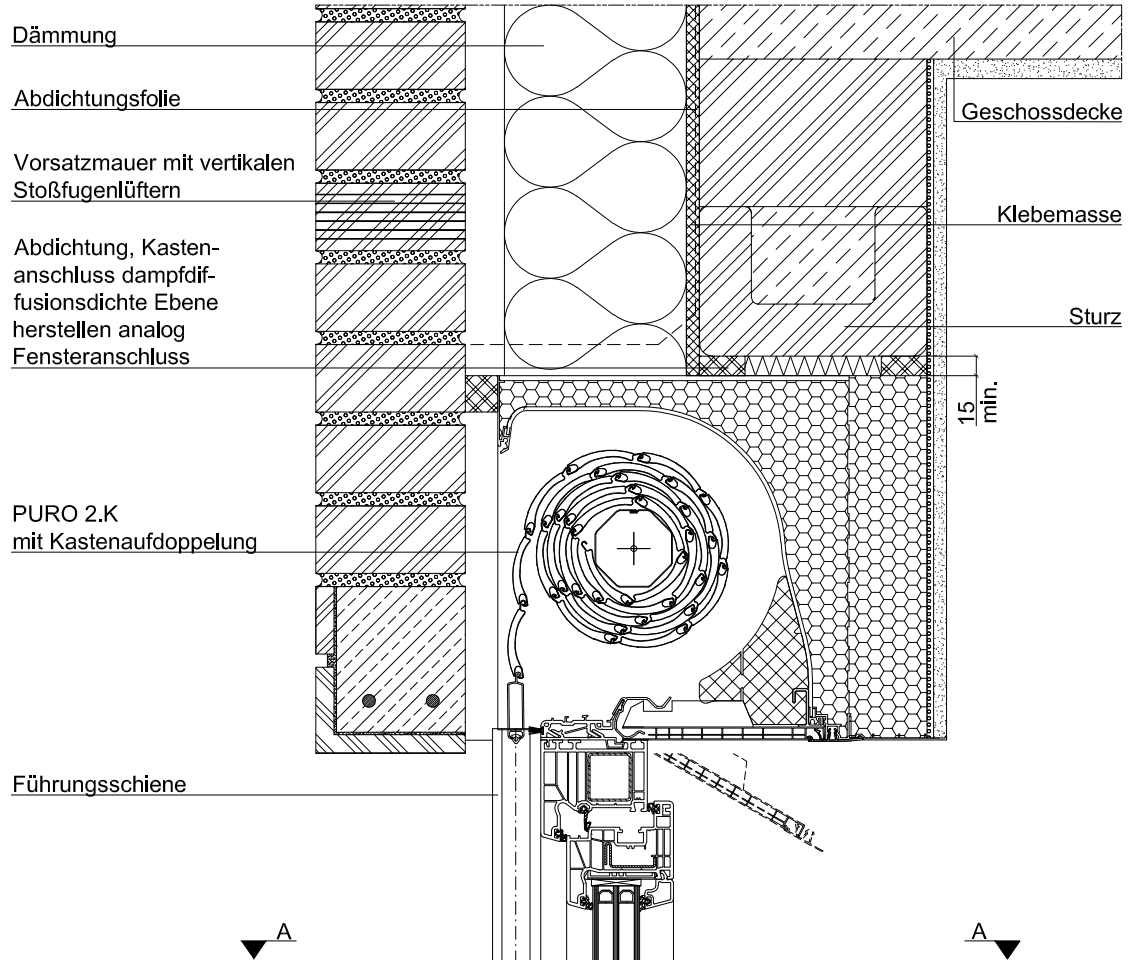
### Wanddetails

Zweischaliges Mauerwerk mit Luftschicht und Kerndämmung,  
Klinkerverblendung über Kasten, Rahmenverbreiterung, mit Sturz  
PURO 2.K, zweischaliges Mauerwerk



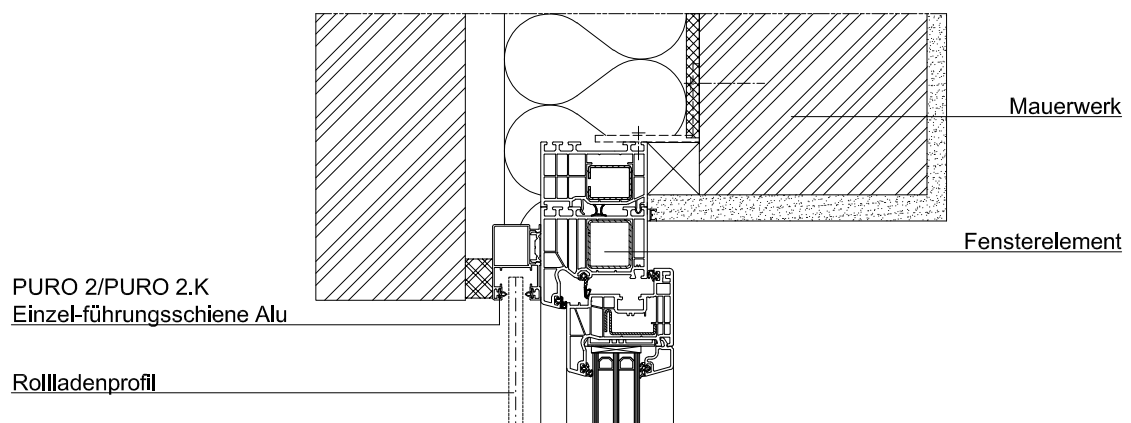
Alle Wanddetails finden Sie auf [www.roma.de](http://www.roma.de) im Bereich Architekten unter Downloads.

Die von uns hier dargestellte Planungsmöglichkeit wird ohne jede rechtliche Verbindlichkeit und unter Ausschluss jeglicher Haftung dargestellt.



Abhängig von der Oberflächenbeschaffenheit sind individuelle Abdichtungsmaßnahmen zwischen Führungsschiene und Fensterrahmen zu treffen.

#### Schnitt A-A





# PURO 2

## Wanddetails

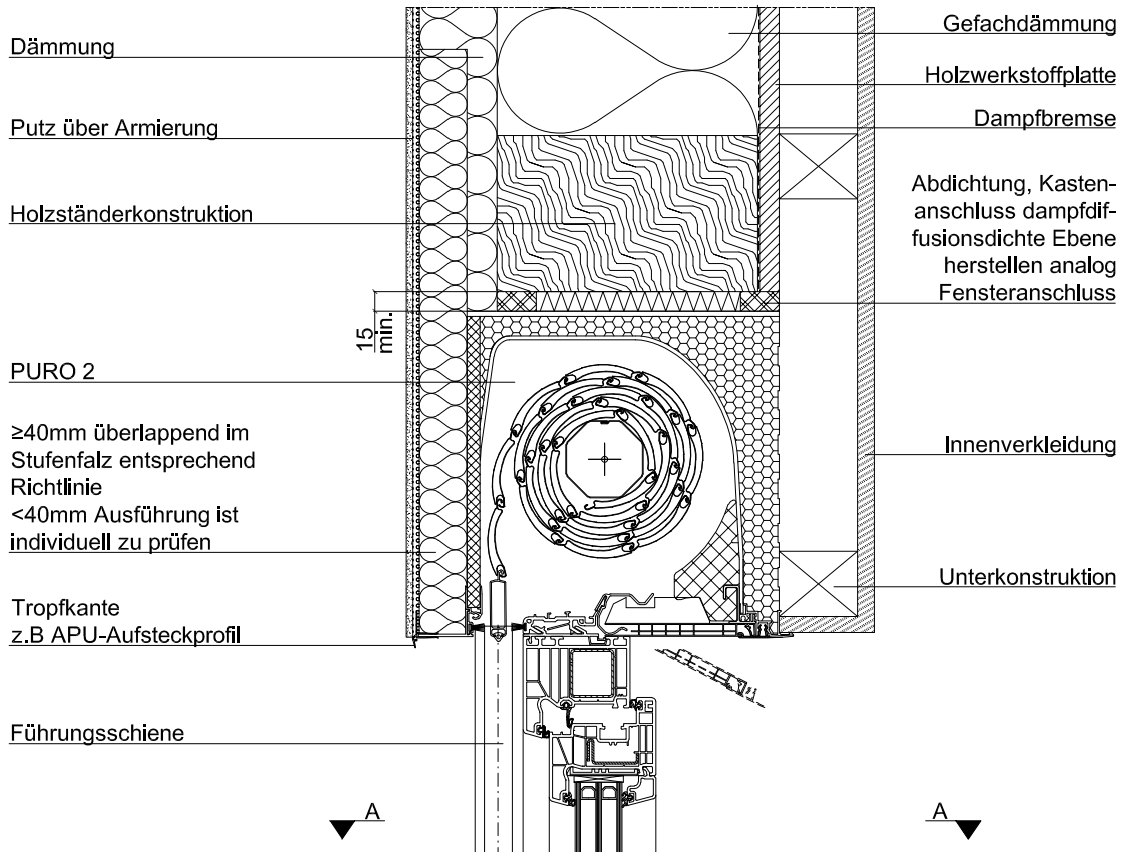


**Holzständerwand, verputzte Fassade,  
Kasten innenseitig verblendet**  
PURO 2, Holzständerbauweise, verputzte Fassade



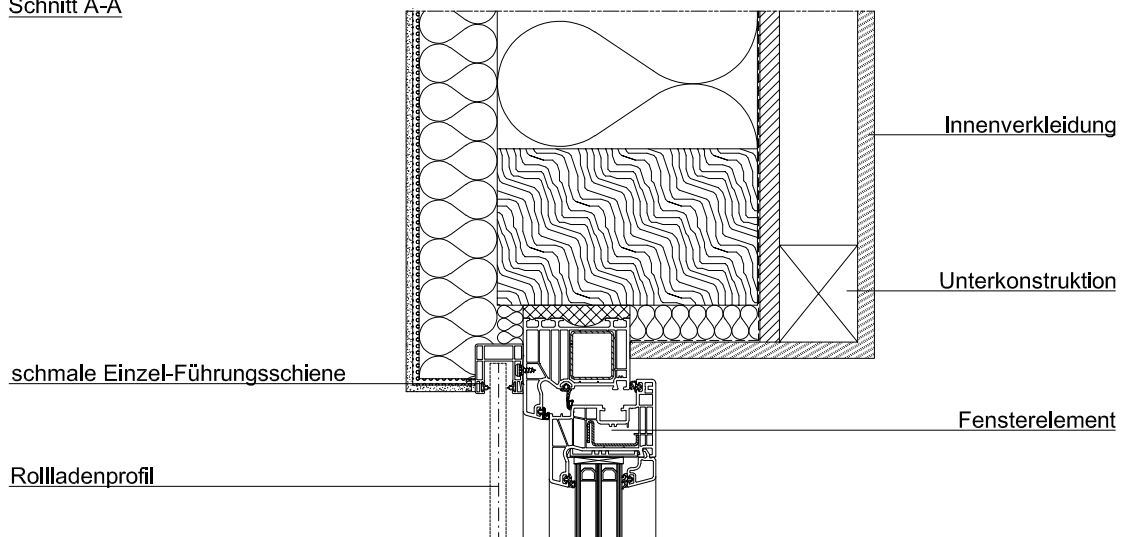
Alle Wanddetails finden Sie auf [www.roma.de](http://www.roma.de) im Bereich Architekten unter Downloads.

Die von uns hier dargestellte Planungsmöglichkeit wird ohne jede rechtliche Verbindlichkeit und unter Ausschluss jeglicher Haftung dargestellt.



Abhängig von der Oberflächenbeschaffenheit sind individuelle Abdichtungsmaßnahmen zwischen Führungsschiene und Fensterrahmen zu treffen.

### Schnitt A-A

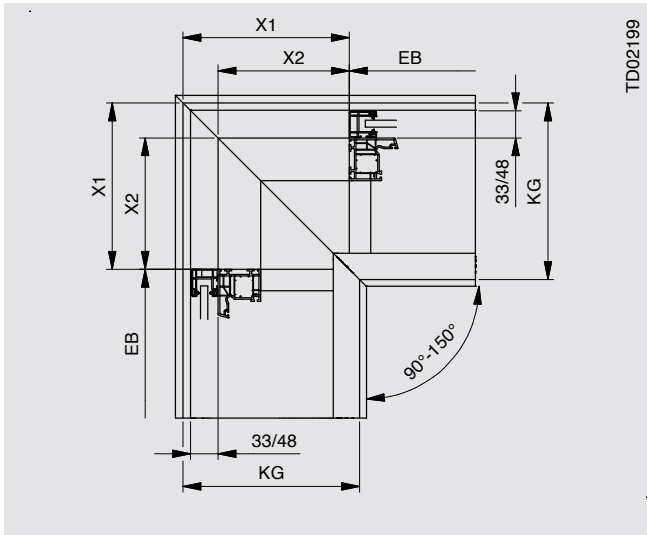


# Aufsatzrollladen

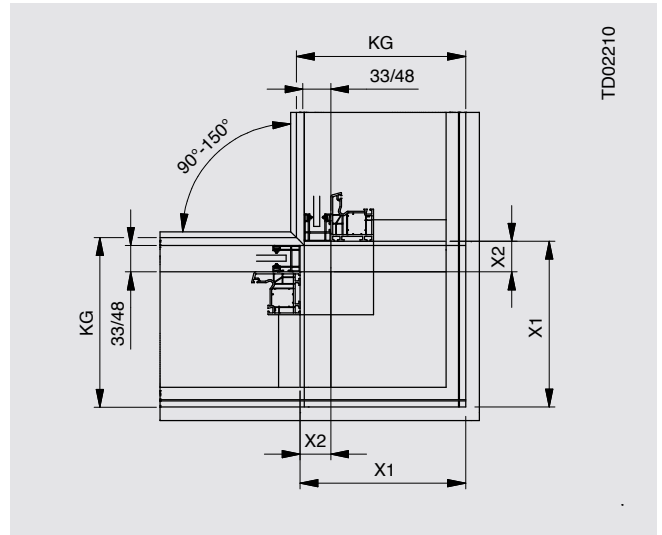
## PURO 2

### Gehung

#### Außenecke



#### Innenecke



- KG = Kastengröße
- FS = Führungsschiene
- x52 = Tiefe Führungsschiene  
mit Option für Insekten-  
schutzgitter
- x37 = Führungsschiene ohne  
Insektenschutzgitter

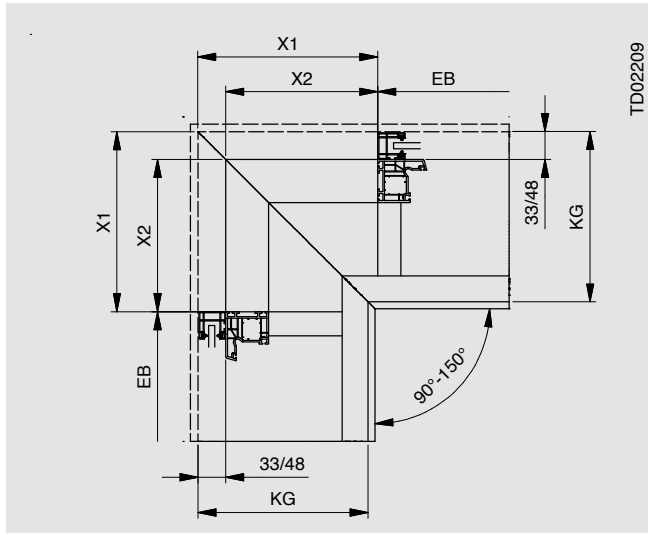
	KG	FS Öffnung	90°		120°		135°		150°	
			X1	X2	X1	X2	X1	X2	X1	X2
Außenecke	240x220	..x37	255	192	154	117	114	88	79	62
		..x52	255	212	154	129	114	97	79	68
	240x250	..x37	255	197	154	120	114	90	79	64
		..x52	275	212	165	120	123	97	85	68
	260x250	..x37	275	197	165	152	123	90	85	64
		..x52	315	252	188	152	139	113	95	79
	300x250	..x37	315	237	188	143	139	107	95	74
		..x52	380	317	226	189	166	140	113	96
	360x250	..x37	380	302	226	181	166	134	113	92
		..x52	380	317	226	189	166	140	113	96
	420x250	..x37	380	302	226	181	166	134	113	92
		..x52	315	252	188	152	139	113	95	79
	300x280	..x37	315	237	188	143	139	107	95	74
		..x52	380	317	226	189	166	140	113	96
	360x280	..x37	380	302	226	181	166	134	113	92
		..x52	380	317	226	189	166	140	113	96
420x280	..x37	380	302	226	181	166	134	113	92	
	..x52	240	63	139	36	99	26	64	17	
Innenecke	240x220	..x37	240	43	139	25	99	18	64	12
		..x52	240	58	139	33	99	24	64	16
	260x250	..x37	260	63	150	36	108	26	70	17
		..x52	260	78	150	45	108	32	70	21
	300x250	..x37	300	63	173	36	124	26	80	17
		..x52	300	78	173	45	124	32	80	21
	360x250	..x37	365	63	211	36	151	26	98	17
		..x52	365	78	211	45	151	32	98	21
	420x250	..x37	425	63	245	36	176	26	114	17
		..x52	425	78	245	45	176	32	114	21
	300x280	..x37	300	63	173	36	124	26	80	17
		..x52	300	78	173	45	124	32	80	21
	360x280	..x37	365	63	211	36	151	26	98	17
		..x52	365	78	211	45	151	32	98	21
	420x280	..x37	425	63	245	36	176	26	114	17
		..x52	425	78	245	45	176	32	114	21

# PURO 2.K

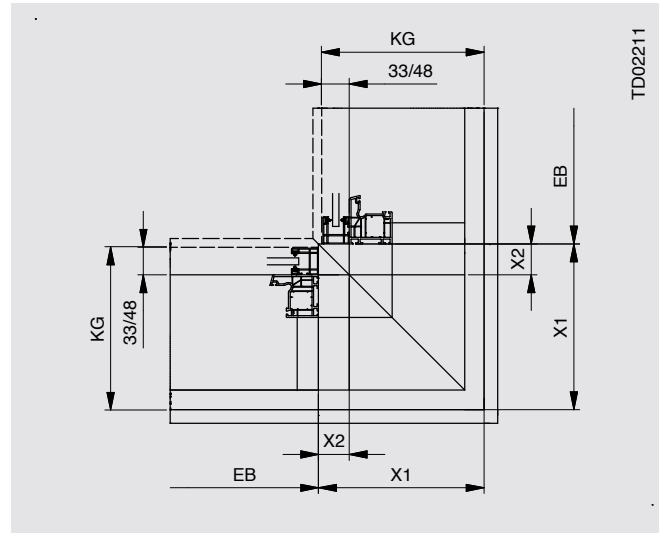
## Gehung



### Außenecke



### Innenecke



- KG = Kastengröße
- FS = Führungsschiene
- x52 = Tiefe Führungsschiene mit Option für Insektenschutzgitter
- x37 = Führungsschiene ohne Insektenschutzgitter

	KG	FS Öffnung	90°		120°		135°		150°	
			X1	X2	X1	X2	X1	X2	X1	X2
Außenecke	230x250	..x37	245	212	148	129	110	97	77	68
		..x52	245	197	148	120	110	90	77	64
	270x250	..x37	285	252	171	152	127	113	87	79
		..x52	285	237	171	143	127	107	87	74
	270x280	..x37	285	252	171	152	127	113	87	79
		..x52	285	237	171	143	127	107	87	74
330x250	..x37	350	317	208	189	154	140	105	96	
	..x52	350	302	208	181	154	134	105	92	
	330x280	..x37	350	317	208	189	154	140	105	96
		..x52	350	302	208	181	154	134	105	92
Innenecke	230x250	..x37	235	38	136	22	97	16	63	10
		..x52	235	53	136	31	97	22	63	14
	270x250	..x37	275	38	159	22	114	16	74	10
		..x52	275	53	159	31	114	22	74	14
	270x280	..x37	275	38	159	22	114	16	74	10
		..x52	275	53	159	31	114	22	74	14
	330x250	..x37	340	38	196	22	141	16	91	10
		..x52	340	53	196	31	141	22	91	14
	330x280	..x37	340	38	196	22	141	16	91	10
		..x52	340	53	196	31	141	22	91	14

# Aufsatzrollladen

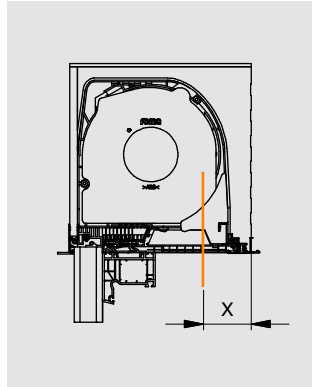
## PURO 2 / PURO 2.K

### Bedienung – Gurt

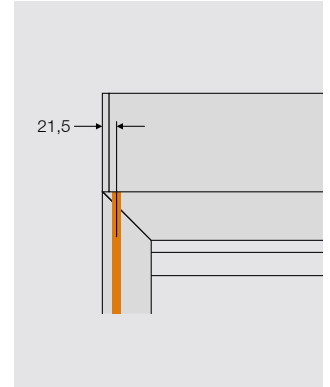
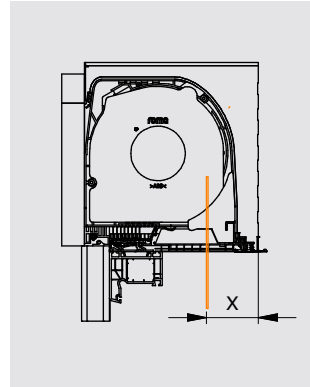
#### Bedienung – Gurtaustritt Standard



PURO 2

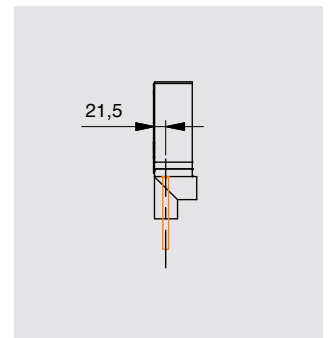


PURO 2.K



Kastengröße	X
240 x 220	48
240 x 250	48
260 x 250	48
300 x 250	56
360 x 250	96
420 x 250	156
300 x 280	56
360 x 280	96
420 x 280	156

Kastengröße	X
230 x 250	48
270 x 250	56
330 x 250	96
270 x 280	56
330 x 280	96

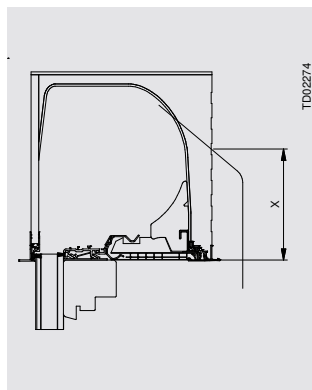


Außenkante Seitenteil - Mitte Gurt = 21,5 mm

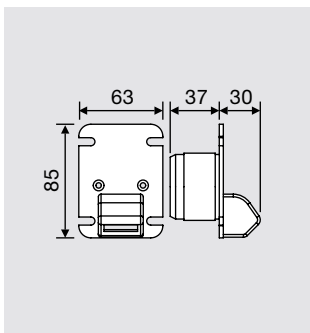
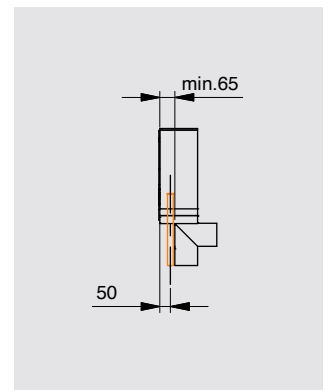
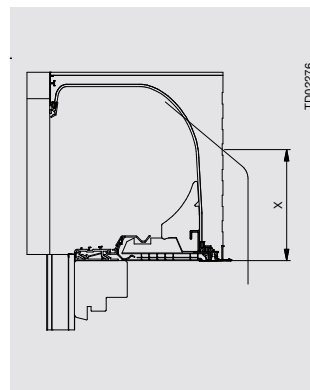
#### Bedienung – Gurtaustritt in Kastenverlängerung (min. Kastenverlängerung = 65 mm) / Gurt 23 mm



PURO 2



PURO 2.K



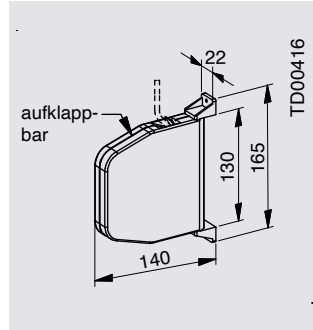
Kastengröße	Maß X
240 x 220	115
240 x 250	140
260 x 250	140
300 x 250	140
360 x 250	140
420 x 250	140
300 x 280	150
360 x 280	150
420 x 280	150

Kastengröße	Maß X
230 x 250	140
270 x 250	140
330 x 250	140
270 x 280	150
330 x 280	150

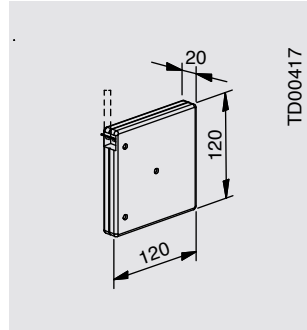
Kastenverlängerung = min. 65 mm  
Außenkante Seitenteil - Mitte Gurt = 50 mm



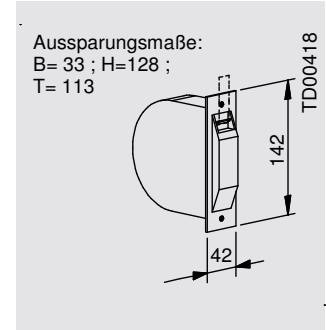
**Zubehör für 14-mm-Gurtbedienung**



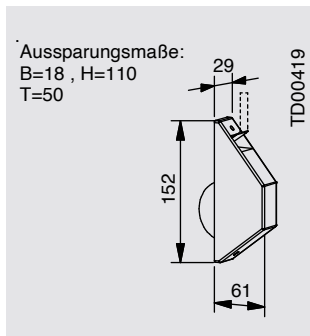
Schwenkbarer Gurtwickler (Standard)



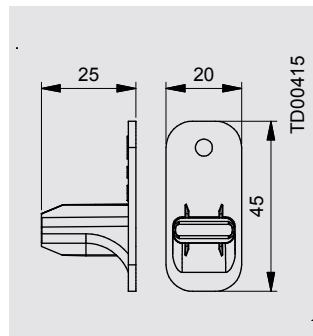
Aufputz-Gurtwickler



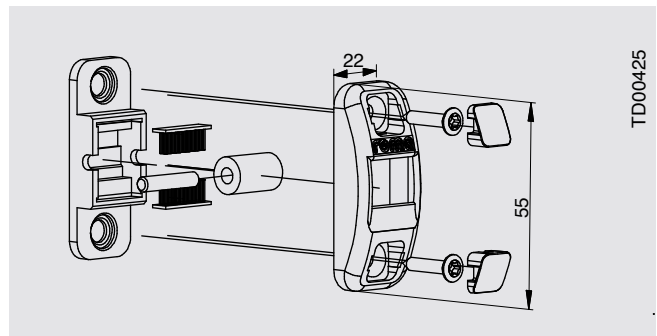
Unterputz-Gurtwickler



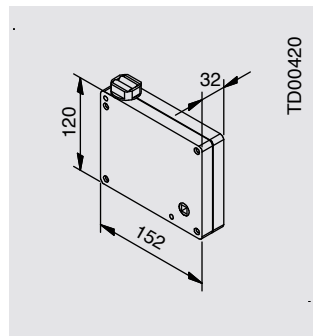
Halbeinlass-Gurtwickler



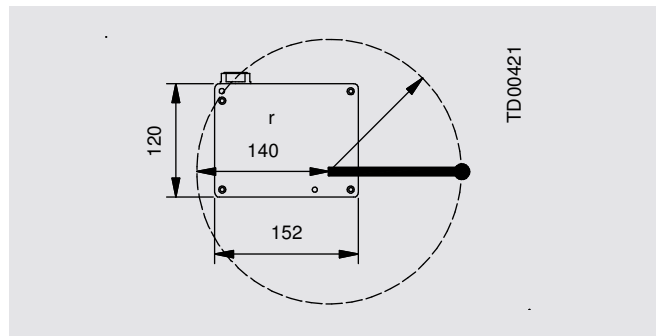
Gurtführung



Gurtleitrolle mit doppelter Bürstendichtung für höchste Luftdichtigkeit

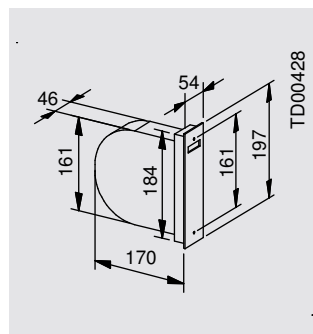


Kurbelwickler 3:1

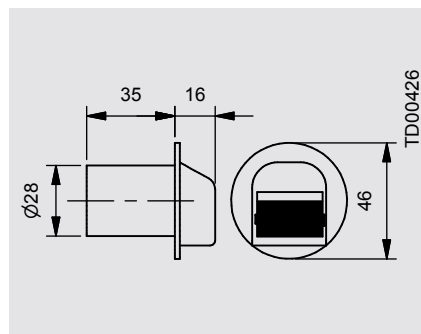


Knickkurbel zum Kurbelwickler

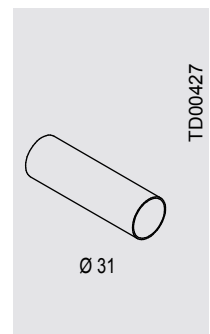
**Zubehör für 23-mm-Gurtbedienung**



Unterputz Einlassgurtroller mit Mauerkasten



Mauerleitrolle mit Bürstendichtung



Kunststoffrohr

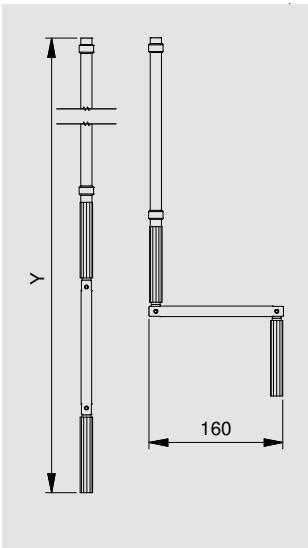
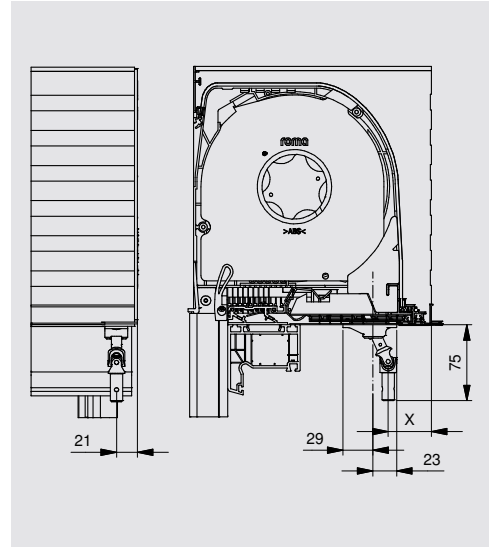
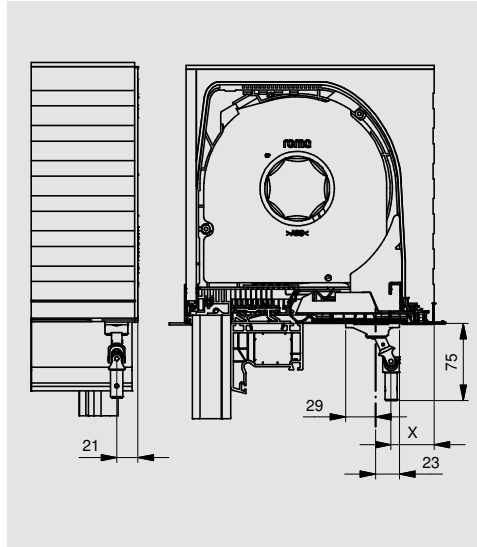
# Aufsatzrollladen

## PURO 2 / PURO 2.K

Bedienung – Kurbelabgang schräg nach unten (ca. 45°)

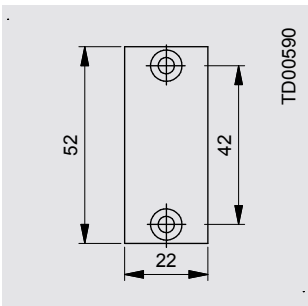
PURO 2

PURO 2.K



Kastengröße	Maß X
240 x 220	52
240 x 250	52
260 x 250	52
300 x 250	33
360 x 250	60
420 x 250	120
300 x 280	33
360 x 280	60
420 x 280	120

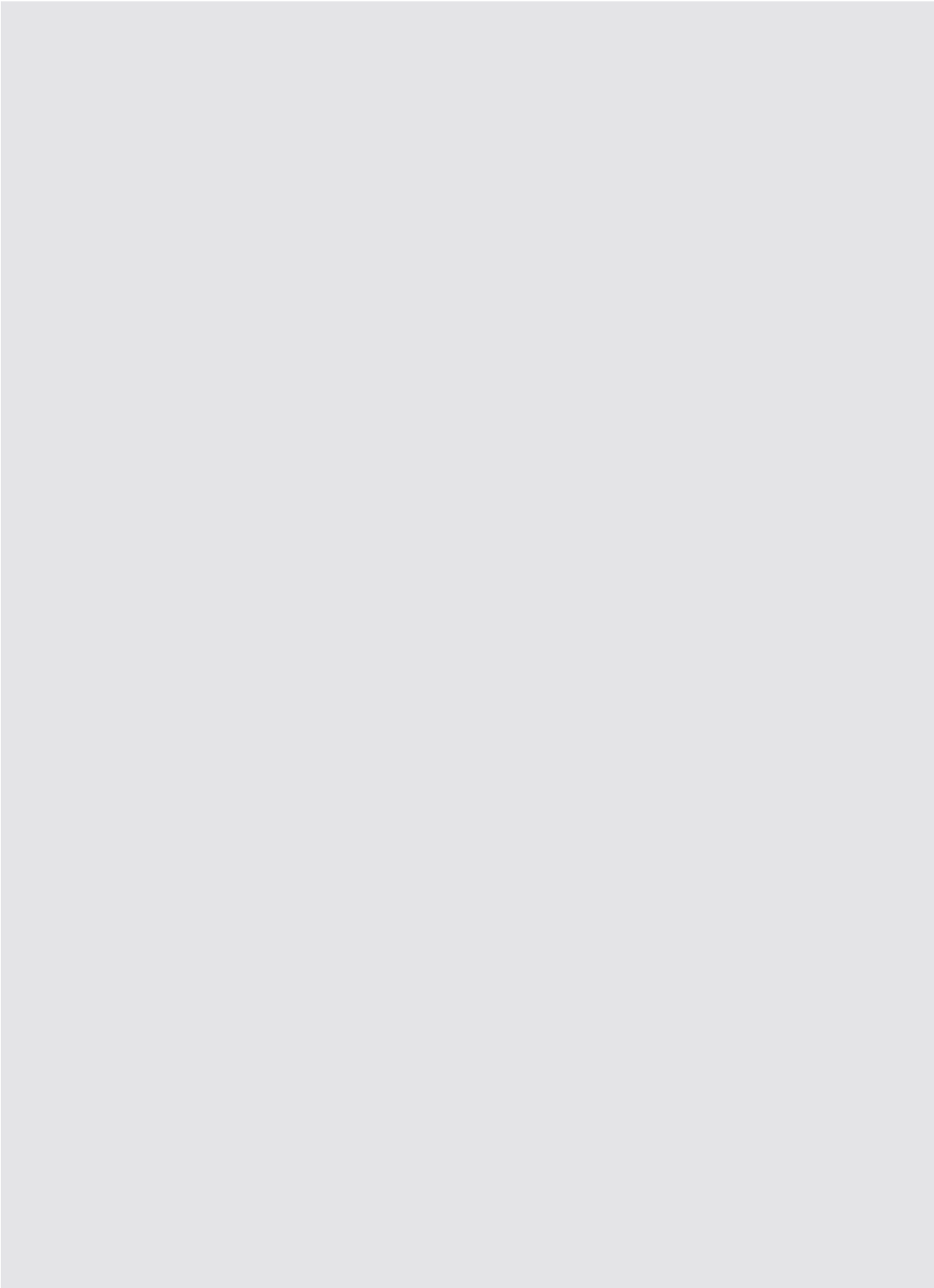
Kastengröße	Maß X
230 x 250	52
270 x 250	33
330 x 250	60
270 x 280	33
330 x 280	60



Kurbellänge (in 100-mm-Schritten)	Y
bei Fenstern bis 1940 mm Höhe	Elementhöhe - 500 mm
bei Türen von 1950 - 3540 mm Höhe	Elementhöhe - 1100 mm

### Hinweis

Max. Elementgröße bei motorbetriebenen Elementen mit Nothandkurbel (NHK) in Abhängigkeit zum Rollladenprofil siehe Kapitel Rettungsweglosungen.



# Aufsatzrollladen

## PURO 2 / PURO 2.K

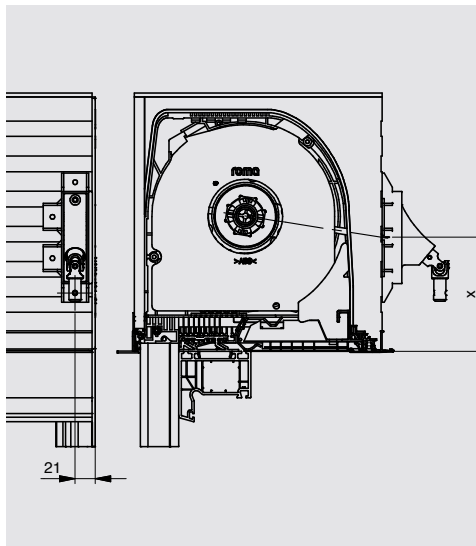
### Bedienung – Kurbel 90°-Abgang



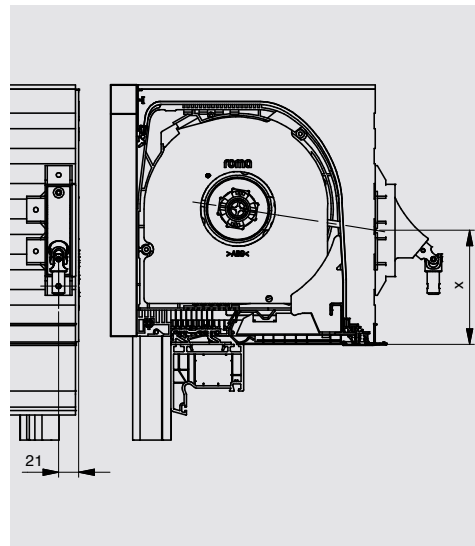
#### Hinweis

Max. Elementgröße bei motorbetriebenen Elementen mit Nothandkurbel (NHK) in Abhängigkeit zum Rollladenprofil siehe Kapitel Rettungsweglosungen.

PURO 2



PURO 2.K



Kastengröße	Maß X
240 x 220	110
240 x 250	110
260 x 250	110
300 x 250	100
360 x 250	100
420 x 250	100
300 x 280	100
360 x 280	100
420 x 280	100

Kastengröße	Maß X
230 x 250	110
270 x 250	100
330 x 250	100
270 x 280	100
330 x 280	100

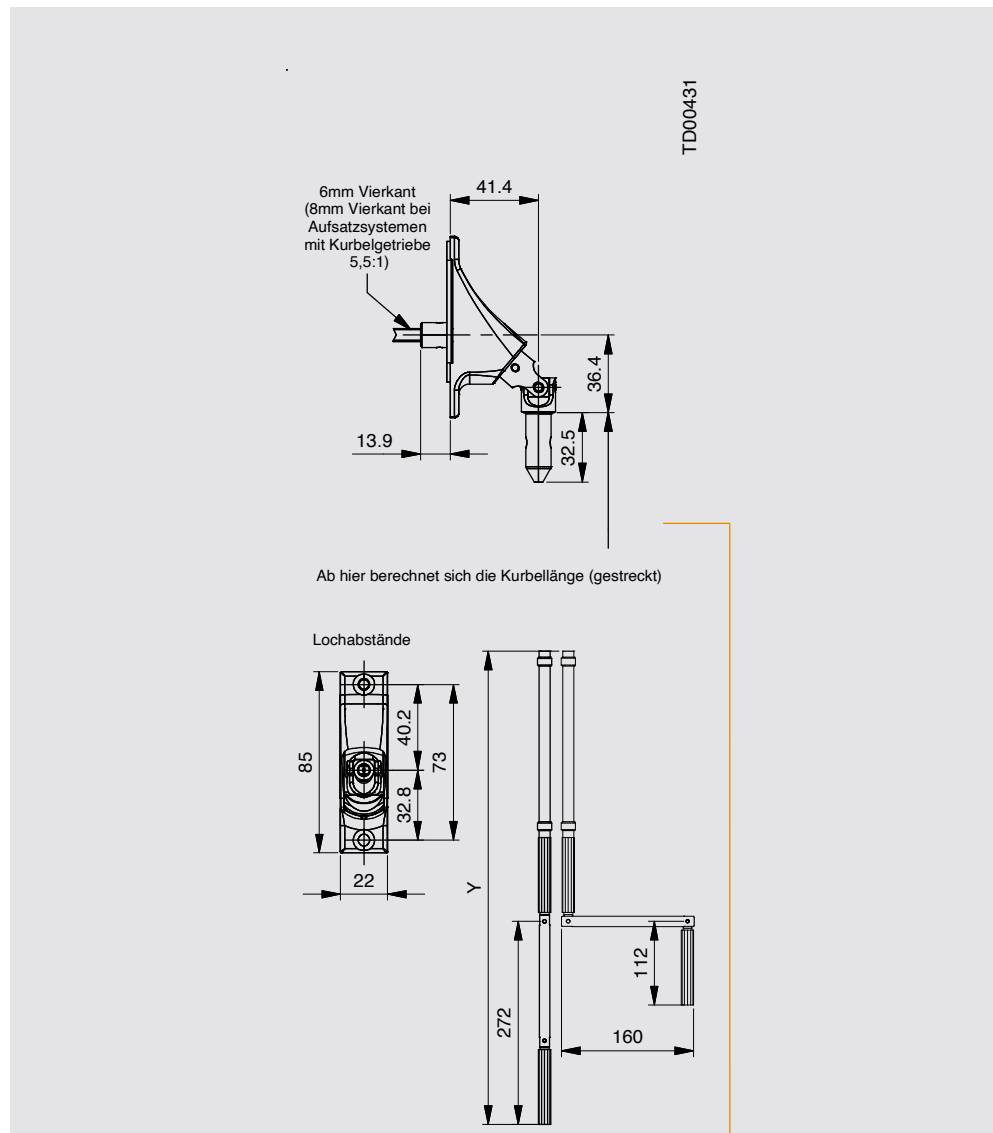
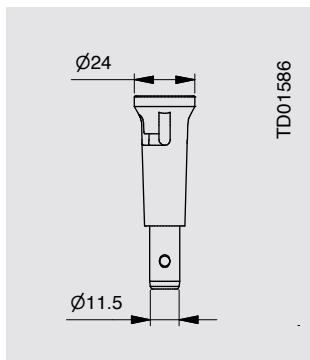
Kurbellänge (in 100-mm-Schritten)	Y
Bei Fenstern bis 1940 mm Höhe	Elementhöhe - 300 mm
Bei Türen von 1950 - 3540 mm Höhe	Elementhöhe - 1100 mm





**Gelenkplatte 22 mm**  
Kurbel 90°-Abgang

**Option abnehmbare Kurbel**

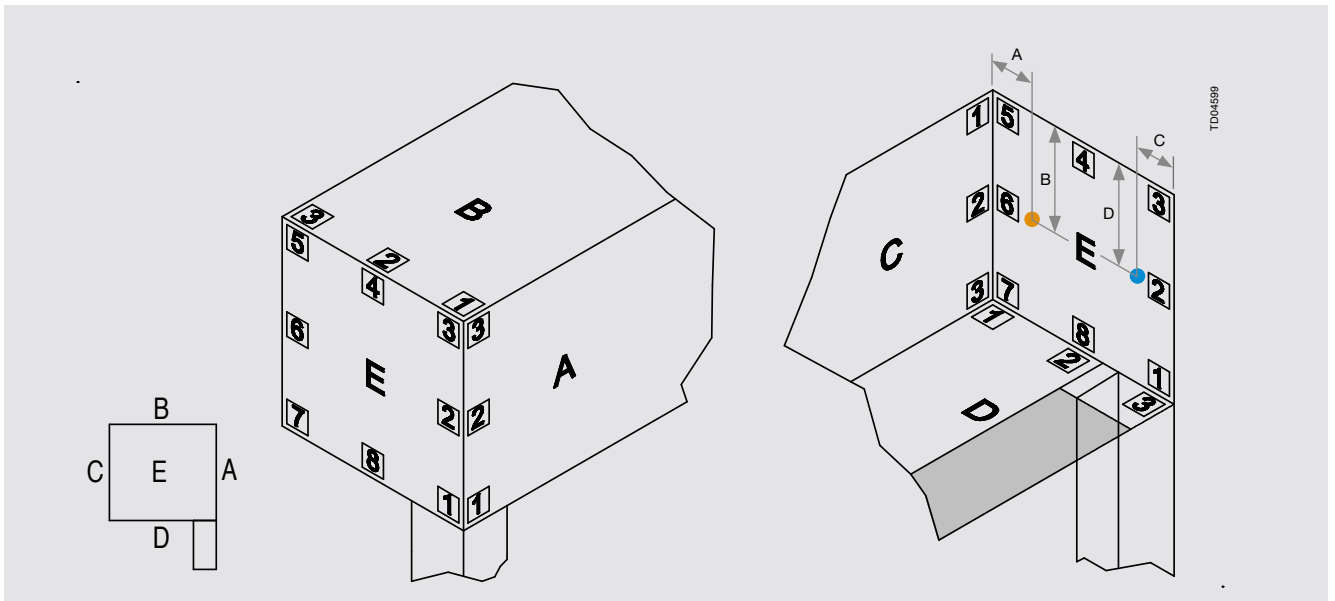


Kurbellänge (in 100-mm-Schritten)	
Bei Fenstern bis 1940 mm	Höhe: Kurbellänge = Elementhöhe - 200 mm
Bei Türen von 1950 - 3540 mm	Höhe: Kurbellänge = Elementhöhe - 1000 mm

# Aufsatzrollladen

## PURO 2 / PURO 2.K / PURO 2.XR / PURO 2.XRK

### Kabelaustritt



- Standardkabelaustritt
- optionaler Kabelaustritt

#### PURO 2

Kastengröße	Standard E6		Optional E2	
	A	B	C	D
240 x 220	40	113	40	113
240 x 250	54	97	27	120
260 x 250	54	97	47	120
300 x 250	92	120	47	120
360 x 250	157	120	47	120
420 x 250	217	120	47	120
300 x 280	82	136	52	136
360 x 280	147	136	52	136
420 x 280	207	136	52	136

#### PURO 2.K

Kastengröße	Standard E6		Optional E2	
	A	B	C	D
230 x 250	54	97	17	120
270 x 250	92	120	17	120
330 x 250	157	120	17	120
270 x 280	82	136	22	136
330 x 280	147	136	22	136

Effektiv nutzbare Kabellänge  
 Standard: 2 Meter  
 Optional: 4 oder 9 Meter

#### Hinweis

Angaben zur Ausführung der Nothandkurbel (NHK) bei motorbetriebenen Elementen finden Sie auf den **Seite 230**, **Seite 232** und im Kapitel Rettungsweglösungen.

# Aufsatzrollladen

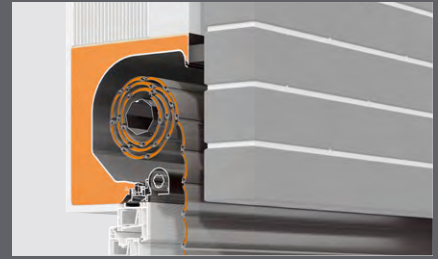
## PURO 2.XR / PURO 2.XRK

PUR Hartschaum-Bauweise

---



PURO 2.XR



PURO 2.XRK

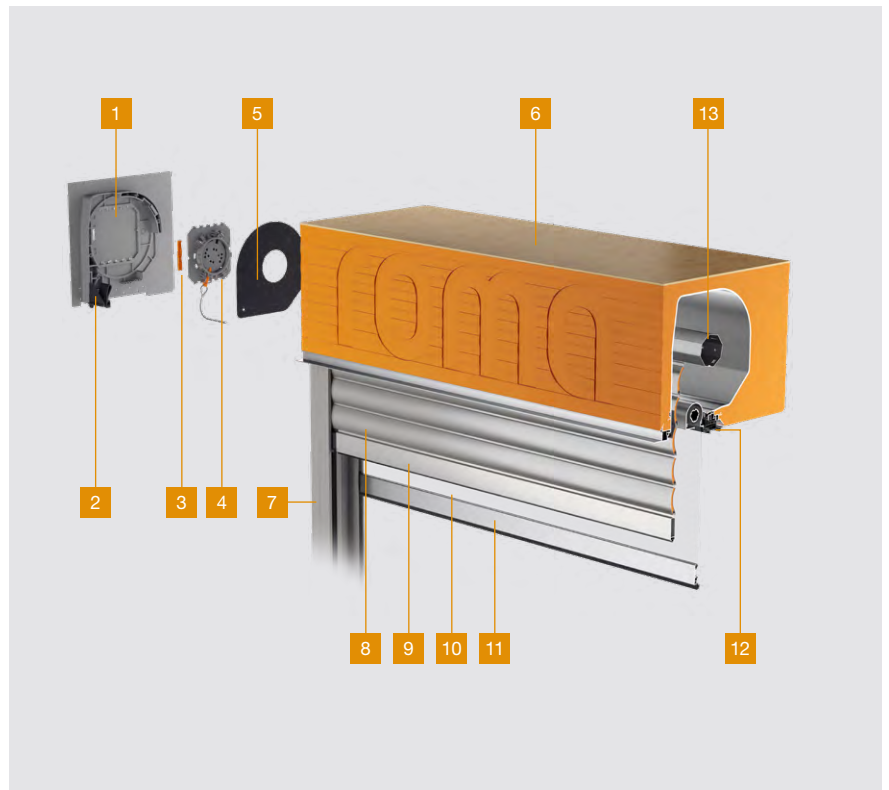
# Aufsatzrollladen

## PURO 2.XR / PURO 2.XRK

### Systemaufbau

#### PURO 2.XR

- 01. Seitenteil
- 02. Einlauftrichter
- 03. Sperrriegel
- 04. Lagerplatte
- 05. Abweisblech
- 06. PURO 2.XR Kasten
- 07. Führungsschiene
- 08. Rollladenprofil
- 09. Endstab
- 10. Insektenschutzgitter (optional)
- 11. Endstab Insektenschutzgitter (optional)
- 12. Anbindungsprofil ClickFix
- 13. Achtkantstahlwelle 60 mm



#### PURO 2.XRK

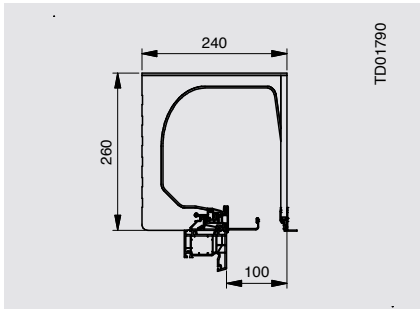
- 01. Seitenteil
- 02. Einlauftrichter
- 03. Sperrriegel
- 04. Lagerplatte
- 05. Abweisblech
- 06. PURO 2.XRK Kasten
- 07. Führungsschiene
- 08. Rollladenprofil
- 09. Endstab
- 10. Insektenschutzgitter (optional)
- 11. Endstab Insektenschutzgitter (optional)
- 12. Anbindungsprofil ClickFix
- 13. Achtkantstahlwelle 60 mm



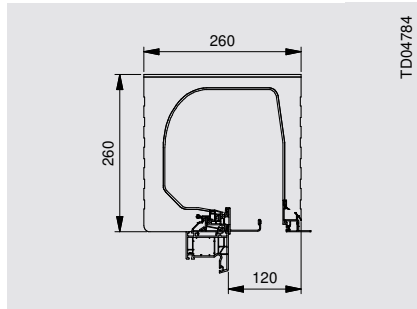


## Kastengrößen – 90er Öffnung

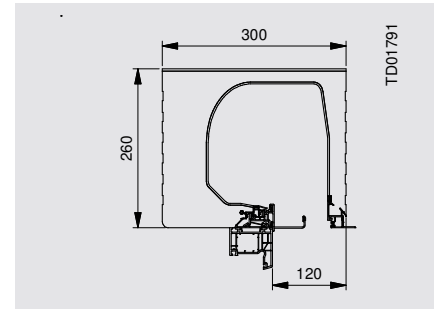
### PURO 2.XR 90er Öffnung



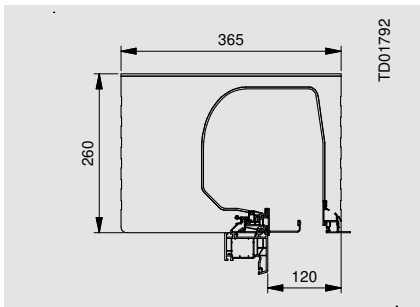
240 x 260



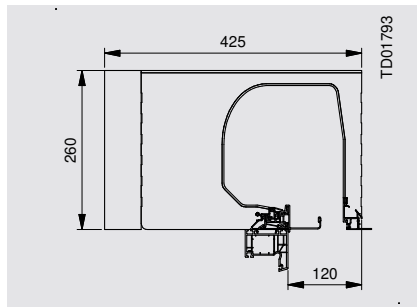
260 x 260; Empfehlung für WDVS



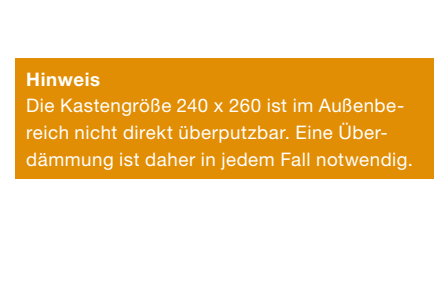
300 x 260



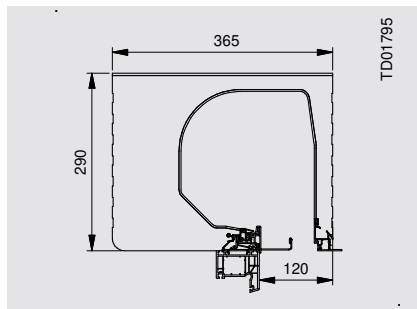
360 x 260



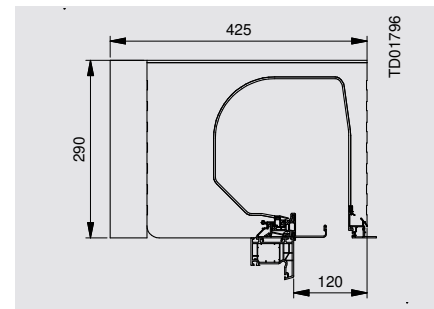
420 x 260



300 x 290



360 x 290

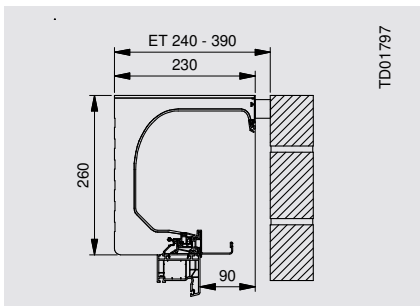


420 x 290

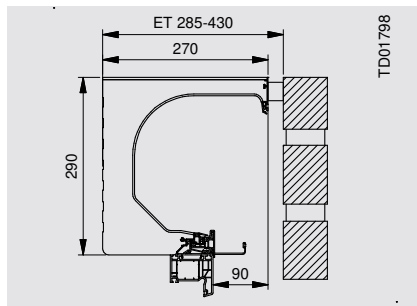
#### Hinweis

Die Kastengröße 240 x 260 ist im Außenbereich nicht direkt überputzbar. Eine Überdämmung ist daher in jedem Fall notwendig.

### PURO 2.XRK 90er Öffnung



230 x 260



270 x 290

ET = Einbautiefe

#### Vorhandene Styrodur-Plattenstärken

Styrodurplatte 2800 C	8 mm
Styrodurplatte 2800 C	15 mm
Styrodurplatte 2800 C	20 mm
Styrodurplatte 2800 C	30 mm
Styrodurplatte 2800 C	40 mm
Styrodurplatte 2800 C	50 mm
Styrodurplatte 2800 C	60 mm
Styrodurplatte 2800 C	80 mm

#### Styroduraufdoppelung innen oder außen

Mögliche Aufdoppelungen:

70 mm	=	40 mm	+	30 mm
90 mm	=	60 mm	+	30 mm
100 mm	=	80 mm	+	20 mm
110 mm	=	80 mm	+	30 mm
120 mm	=	80 mm	+	40 mm
130 mm	=	80 mm	+	50 mm
140 mm	=	80 mm	+	60 mm
160 mm	=	80 mm	+	80 mm

#### Hinweis

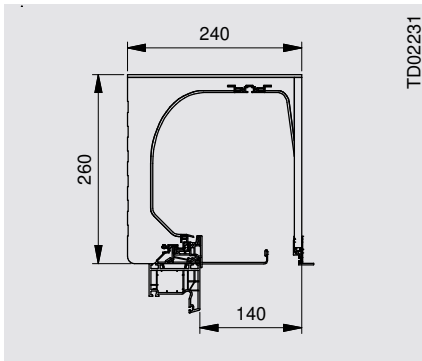
Styrodur-/PUR-Platten sind toleriert und weichen vom Nennmaß ab. Bei Plattendicke kleiner 50 mm ist die Dickentoleranz  $-/+2$  mm. Bei Plattendicke 50 - 120 mm ist die Dickentoleranz  $-2/+3$  mm. Zusätzlich trägt der Kleber 1-2 mm auf.

# Aufsatzrollladen

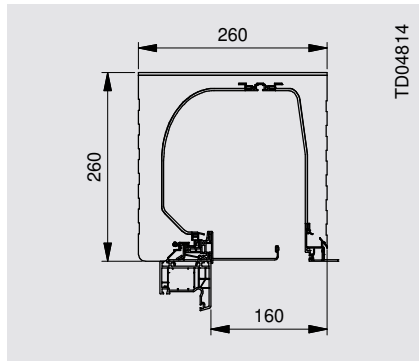
## PURO 2.XR / PURO 2.XRK

### Kastengrößen – 130er Öffnung (optional)

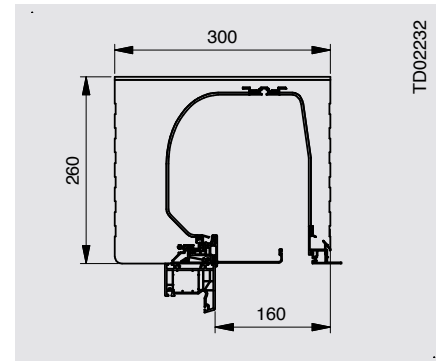
#### PURO 2.XR 130er Öffnung



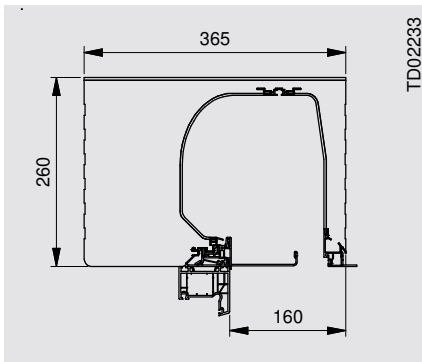
240 x 260



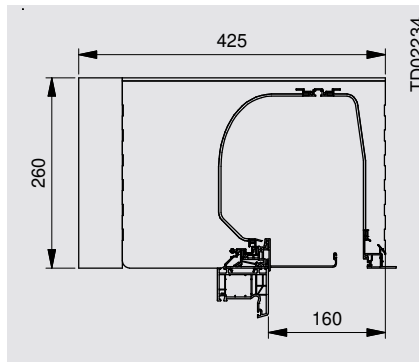
260 x 260; Empfehlung für WDVS



300 x 260

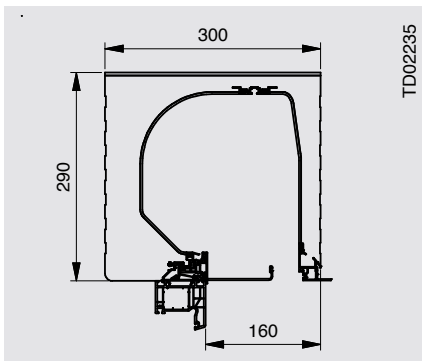


360 x 260

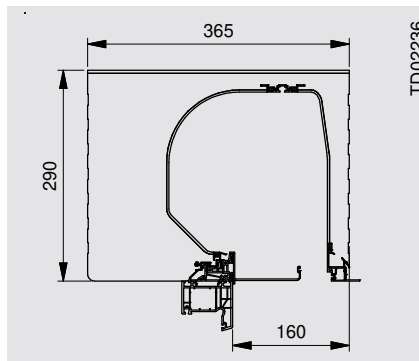


420 x 260

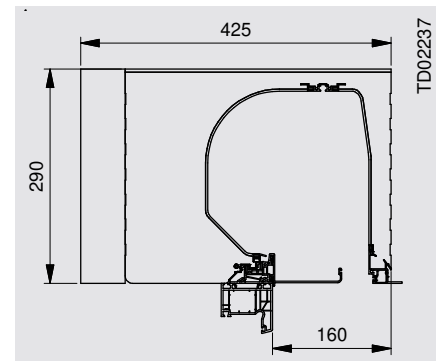
**Hinweis**  
Die Kastengröße 240 x 260 ist im Außenbereich nicht direkt überputzbar. Eine Überdämmung ist daher in jedem Fall notwendig.



300 x 290

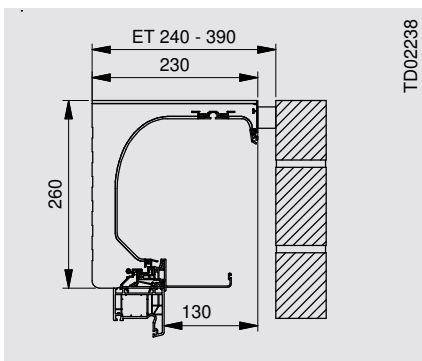


360 x 290

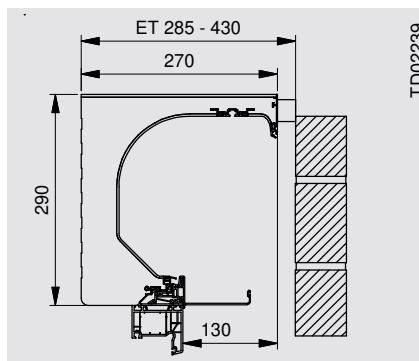


420 x 290

#### PURO 2.XRK 130er Öffnung



230 x 260



270 x 290

**Hinweis**  
Es ist zu empfehlen das Verblendermauerwerk 30-40mm unter der Kastenunterkante enden zu lassen. Eventuell sichtbare Anlegebleche der Motoren sind dadurch nicht zu sehen.

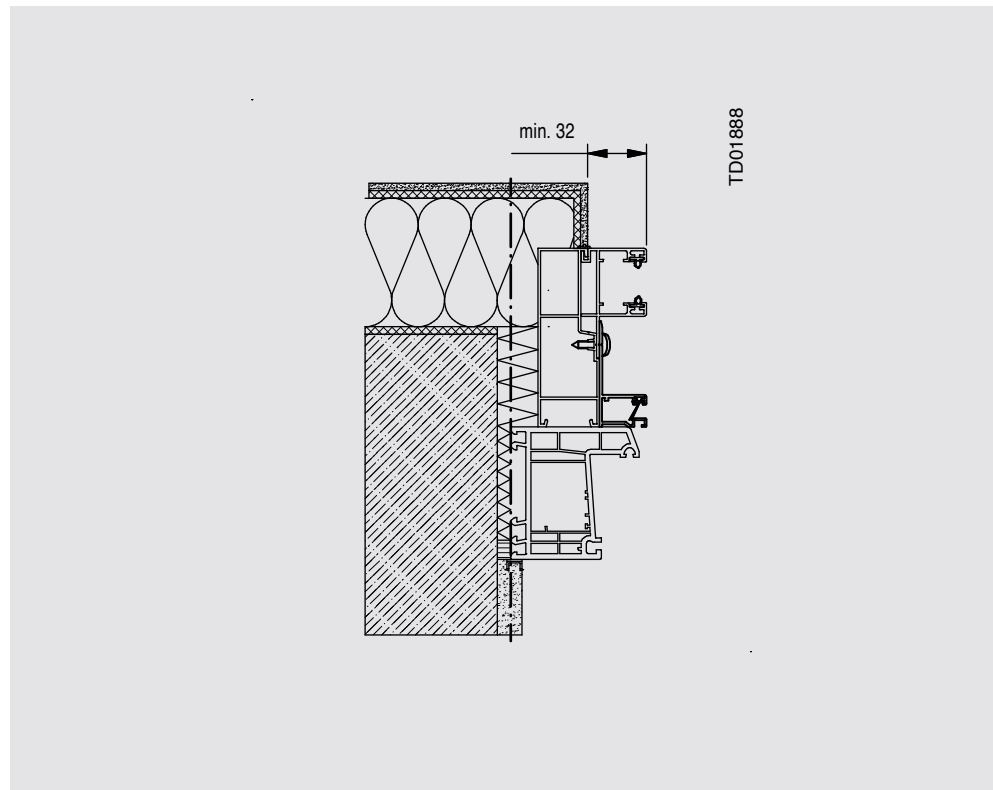
ET = Einbautiefe



## Führungsschienen

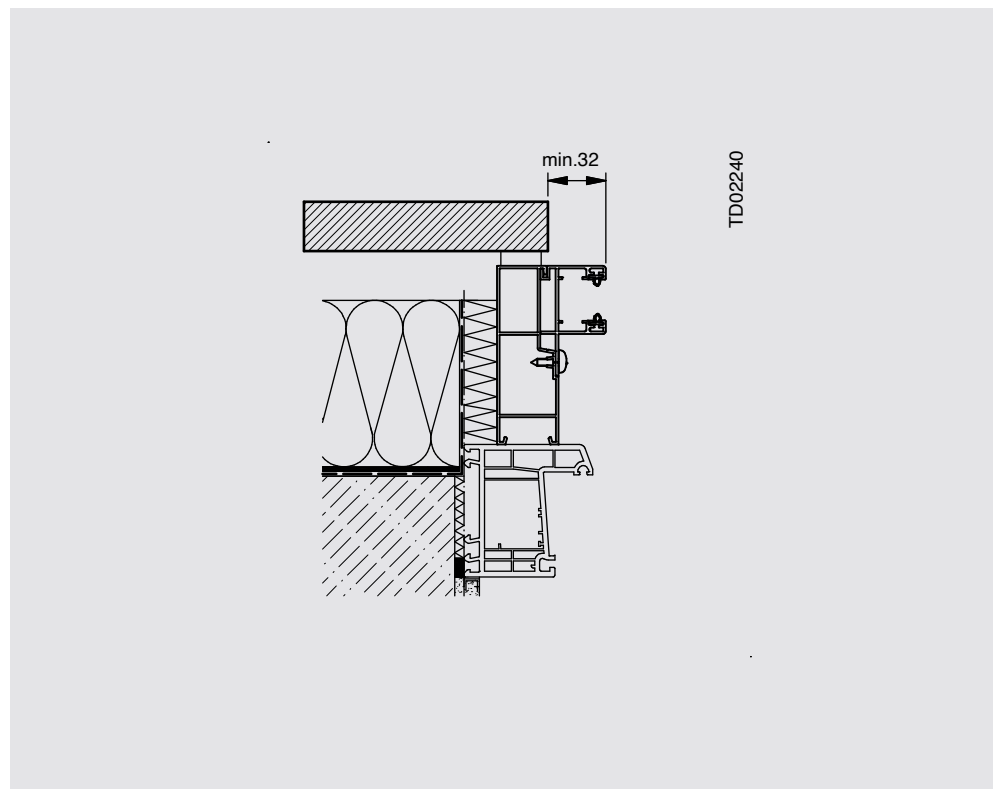
### Führungsschiene

- Eingeputzt  
(Darstellung beispielhaft)
- Mindestmaß wird zur  
Revisionierung benötigt



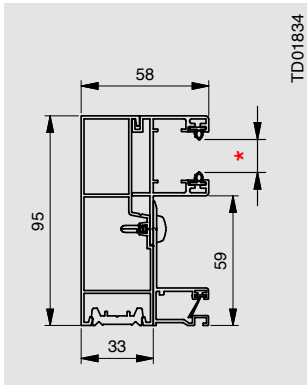
### Führungsschiene

- Hinter Verblender
- Mindestmaß wird zur  
Revisionierung benötigt

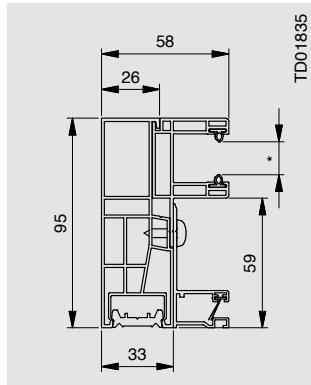


### Führungsschienen

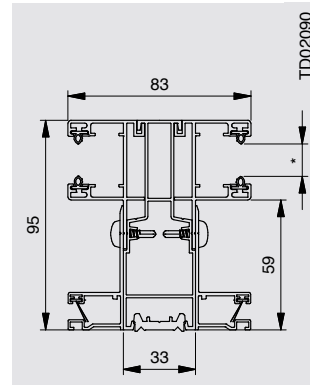
#### Führungsschienen



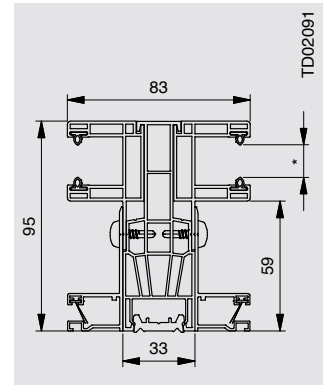
Alu-Einzel-Führungsschiene  
58 x 95 mm



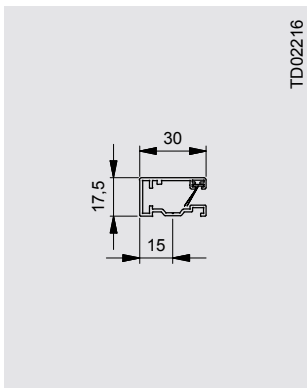
Kunststoff-Einzel-Führungsschiene  
58 x 95 mm  
nur in RAL 9016 verfügbar



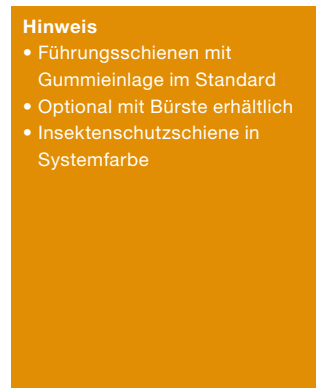
Alu-Doppel-Führungsschiene  
83 x 95 mm



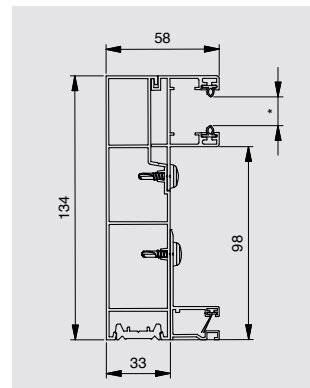
Kunststoff-Doppel-Führungsschiene  
83 x 95 mm  
nur in RAL 9016 verfügbar



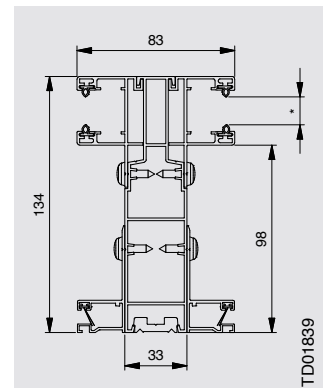
Alu-Einzel-ISG-Führungsschiene  
17,5 x 30 mm für eine Montage auf  
den Blendrahmen



- Hinweis**
- Führungsschienen mit Gummieinlage im Standard
  - Optional mit Bürste erhältlich
  - Insektenschutzschiene in Systemfarbe



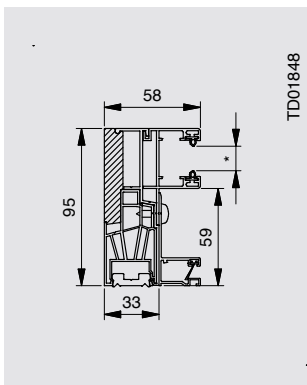
Alu-Einzel-Führungsschiene  
58 x 134 mm (bei 130er Öffnung)



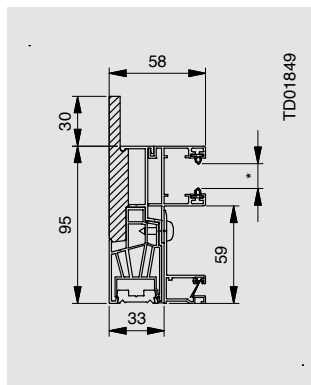
Alu-Doppel-Führungsschiene  
83 x 134 mm (bei 130er Öffnung)

#### Thermisch getrennte Führungsschienen

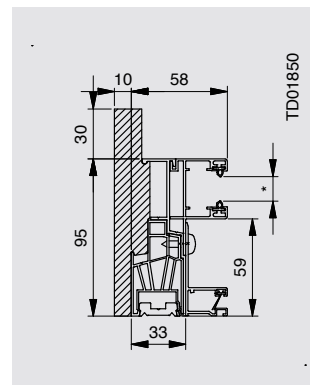
(Konform zur DIN 4108-Beiblatt 2) in vier Ausführungsmöglichkeiten aus Aluminium (optional):



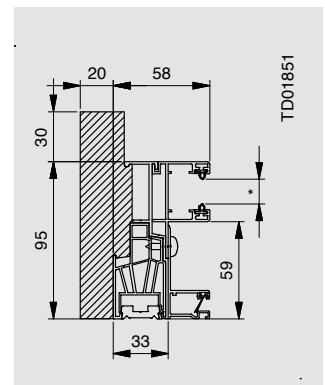
Thermisch getrennte Einzel-Führungsschiene (Alu)  
58 x 95 mm  
**Ausführung: 0/0**



Thermisch getrennte Einzel-Führungsschiene (Alu)  
58 x 95 mm  
**Ausführung: 30/0**



Thermisch getrennte Einzel-Führungsschiene (Alu)  
58 x 95 mm  
**Ausführung: 30/10**



Thermisch getrennte Einzel-Führungsschiene (Alu)  
58 x 95 mm  
**Ausführung: 30/20**

#### Hinweis

Bei den Ausführungen 30/10 und 30/20 wird die Führungsschiene um das Maß 10 bzw. 20 mm eingerückt. Optional besteht die Möglichkeit, für eine durchgehende Laibungsdämmung, auch das Seitenteil einzurücken! Achtung bei gurt- und kurbelbedienten Elementen, da der Antrieb in diesem Fall mit einrückt.

\* Laufkammerbreiten (Spaltmaße):

- 7,8 mm für ALUMINO 34
- 8,5 mm für ALUMINO 37 und Kunststoff
- 9,5 mm für ALUMINO 44
- 16 mm für ALUMINO 52 und Kunststoff 14/53





## Schnellindex zur Ermittlung erforderlichen Kastengröße

### Kastengrößen

Revisionsmöglichkeit von außen



#### \* Wichtig

Die maximalen Elementbreiten je Rollladenprofil werden durch die Norm DIN EN 13659 über die Windwiderstandsklassen geregelt und sind von verschiedenen Faktoren abhängig. Informationen finden Sie ab **Seite 26**.

System	260er	290er
PURO 2.XR	<p>240/260/300/365/425</p> <p>260 100* / 120</p>	<p>300/365/425</p> <p>290 120</p>
* Werte für Kasten 240 x 260		
PURO 2.XRK	<p>230</p> <p>260 90</p>	<p>270</p> <p>290 90</p>

### Maximale Elementhöhe inklusive Rollladenkasten in mm beim Einsatz nebenstehender Führungsschienen

		90er und 130er Öffnung			
Kastengröße ->		260er		290er	
Rollladenprofil	Ausstattung	ohne ISG	mit ISG	ohne ISG	mit ISG
ALUMINO 34	Gurt, Kurbel, Motor*	4000	2600	5000	2600
max. Breite: 2500 mm / max. Fläche: 6,25 m <sup>2</sup>	plug-and-play-Motor**	4000	2600	5000	2600
ALUMINO 37 + ALUMINO 37 protect	Gurt, Kurbel, Motor*	3800	2600	4600	2600
max. Breite: 3000 mm / max. Fläche: 7,5 m <sup>2</sup>	plug-and-play-Motor**	3800	2600	4600	2600
ALUMINO 44	Gurt, Kurbel, Motor*	2650	2050	3400	2600
max. Breite: 3000 mm / max. Fläche: 9,8 m <sup>2</sup>	plug-and-play-Motor**	2650	2050	3400	2600
ALUMINO 52	Gurt, Kurbel, Motor*	2600	2000	3200	2600
max. Breite: 3000 mm / max. Fläche: 10,0 m <sup>2</sup>	plug-and-play-Motor**	2600	2000	3200	2600
ALUMINO 52 protect	Gurt, Kurbel, Motor*	2600	2000	3200	2600
max. Breite: 3000 mm / max. Fläche: 8,0 m <sup>2</sup>	plug-and-play-Motor**	2600	2000	3200	2600
Kunststoff K37	Gurt, Kurbel, Motor*	2650	2600	2650	2600
max. Breite: 1700 mm / max. Fläche: 3,2 m <sup>2</sup> max. Elementhöhe: 2650 mm	plug-and-play-Motor**	2650	2600	2650	2600
Kunststoff 14/53	Gurt, Kurbel, Motor*	2600	2000	3200	2600
max. Breite: 2200 mm / max. Fläche: 4,0 m <sup>2</sup>	plug-and-play-Motor**	2600	2000	3200	2600

### Maximale Elementbreiten

System	bei Kunststoffpanzer in Verbindung mit Insektenschutzgitter	bei Kombinationen
PURO 2.XR	1.400 mm	5.890 mm
PURO 2.XRK		4.000 mm

Minimale Elementbreiten	Gurt / Kurbel	„plug-and-play“ Motor	Elektronischer Motor	Funkmotor „frei einstellbar“	Funkmotor „plug-and-play“
	480 mm	450 mm	660 mm	660 mm	495 mm

**ACHTUNG:** Maximale Größen für Insektenschutzgitter siehe [Seite 212](#)

Maximale Blendrahmentiefe siehe [Seite 243](#)

\* mit Standardaufhängefedern

\*\* mit festen Wellenverbindern

# Aufsatzrollladen

## PURO 2.XR / PURO 2.XRK

### Einsatz Blendrahmenstabilisierung

#### Verwendung Blendrahmenstabilisierung

Je nach Einbausituation muss die richtige Bügelvariante ausgewählt werden.

#### Blendrahmenstabilisierung Einplanungsempfehlung:

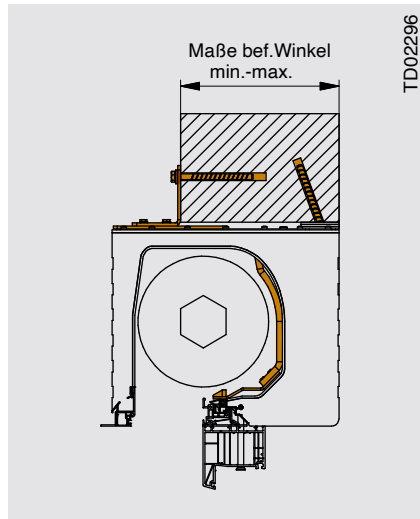
ab 1800 mm Elementbreite 1x, ab 2500 mm Elementbreite 2x oder nach genauer Berechnung

#### Einbausituation „WDVS“

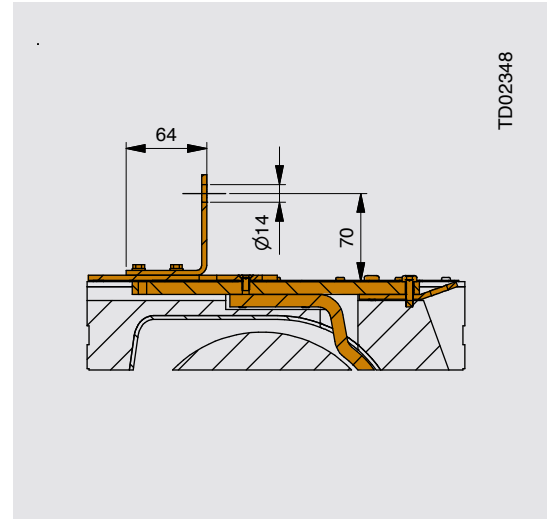
Kastengröße PURO 2.XR	Wandstärken zur Befestigung [mm]	
	min-Maß	max-Maß
240 x 260	70	175
300 x 260	130	245
360 x 260	140	295
420 x 260	200	355
300 x 290	130	245
360 x 290	140	295
420 x 290	200	355

#### Lochdurchmesser

- Der Lochdurchmesser der **innenliegenden** Befestigungslasche beträgt 12 mm.
- Der Lochdurchmesser des **außenliegenden** Befestigungswinkels beträgt 14 mm.



TD02296



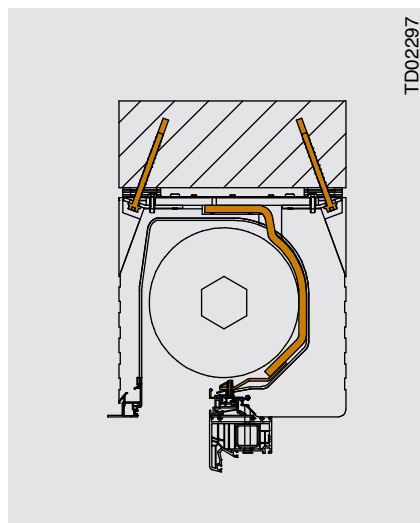
TD02348

#### Einbausituation „Monolithisch“

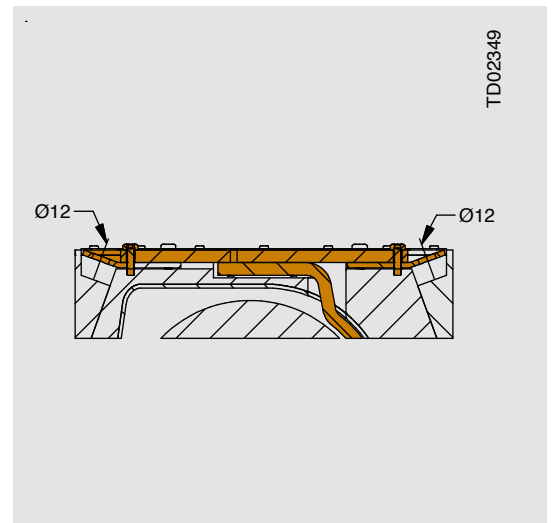
Kastengröße PURO 2.XR	Wandstärken zur Befestigung [mm]	
	min-Maß	max-Maß
240 x 260	aufgrund der Einbausituation vorgegeben	
300 x 260		
360 x 260		
420 x 260		
300 x 290		
360 x 290		
420 x 290		

#### Lochdurchmesser

Der Lochdurchmesser der **innen- und außenliegenden** Befestigungslasche beträgt 12 mm.



TD02297



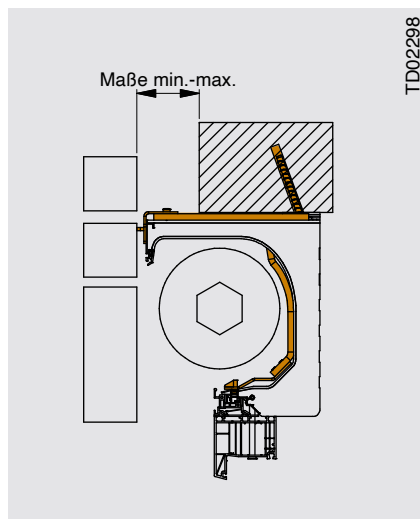
TD02349

#### Einbausituation „Klinker“

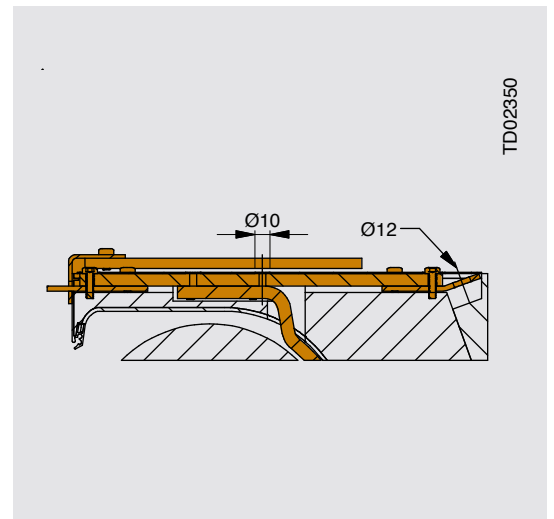
Kastengröße PURO 2.XRK	Wandstärken zur Befestigung [mm]	
	min-Maß	max-Maß
230 x 260	80	120
270 x 290	80	160

#### Lochdurchmesser

- Der Lochdurchmesser der **innenliegenden** Befestigungslasche beträgt 12 mm.
- Der Lochdurchmesser der **Grundplatte** beträgt 10 mm. Diese wird am Sturz befestigt, bevor das Element montiert wird.



TD02298



TD02350

## Schnellindex zur Ermittlung der erforderlichen Kastengröße bei **Blendrahmenstabilisierung**



### Kastengrößen

Revisionsmöglichkeit von außen



#### \* Wichtig

Die maximalen Elementbreiten je Rollladenprofil werden durch die Norm DIN EN 13659 über die Windwiderstandsklassen geregelt und sind von verschiedenen Faktoren abhängig. Informationen finden Sie ab **Seite 26**.

System	260er	290er
PURO 2.XR	240/260/300/365/425 260 100* / 120	300/365/425 290 120
* Werte für Kasten 240 x 260		
PURO 2.XRK	230 260 90	270 290 90

### Maximale Elementhöhe inklusive Rollladenkasten in mm mit Blendrahmenstabilisierung

Rollladenprofil	Kastengröße -> Ausstattung	90er und 130er Öffnung			
		260er		290er	
		ohne ISG	mit ISG	ohne ISG	mit ISG
ALUMINO 34	Gurt, Kurbel, Motor*	3600	2600	4400	2600
max. Breite: 2500 mm / max. Fläche: 6,25 m <sup>2</sup>	plug-and-play-Motor**	3300	2600	4400	2600
ALUMINO 37 + ALUMINO 37 protect	Gurt, Kurbel, Motor*	3200	2600	4200	2600
max. Breite: 3000 mm / max. Fläche: 7,5 m <sup>2</sup>	plug-and-play-Motor**	3200	2600	4200	2600
ALUMINO 44	Gurt, Kurbel, Motor*	2250	2000	3000	2600
max. Breite: 3000 mm / max. Fläche: 9,8 m <sup>2</sup>	plug-and-play-Motor**	2250	2000	3000	2600
ALUMINO 52	Gurt, Kurbel, Motor*	2200	2000	2800	2600
max. Breite: 3000 mm / max. Fläche: 10,0 m <sup>2</sup>	plug-and-play-Motor**	2200	2000	2800	2600
ALUMINO 52 protect	Gurt, Kurbel, Motor*	2200	2000	2800	2600
max. Breite: 3000 mm / max. Fläche: 8,0 m <sup>2</sup>	plug-and-play-Motor**	2200	2000	2800	2600
Kunststoff K37	Gurt, Kurbel, Motor*	2650	2600	2650	2600
max. Breite: 1700 mm / max. Fläche: 3,2 m <sup>2</sup> max. Elementhöhe: 2650 mm	plug-and-play-Motor**	2650	2600	2650	2600
Kunststoff 14/53	Gurt, Kurbel, Motor*	2200	2000	2800	2600
max. Breite: 2200 mm / max. Fläche: 4,0 m <sup>2</sup>	plug-and-play-Motor**	2200	2000	2800	2600

\* mit Standardaufhängefedern, \*\* mit festen Wellenverbindern

### Maximale Blendrahmentiefe (je nach Bedienart)

Maximale Blendrahmentiefe je System, Kastengröße und Bedienart									
System	Kastengröße	Revisionsart/-öffnung / FS-Tiefe	Gurt (unten)	Gurt (hinten)	Kurbel (unten)	Kurbel (hinten)	Motor	NHK-Motor Rollladen (unten)	NHK-Motor Rollladen (hinten)
PURO 2.XR	240x260	90er Öffnung	76	135	76	135	135	76	135
PURO 2.XR	240x260	130er Öffnung	-	95	-	95	95	-	95
PURO 2.XR	300x260	90er Öffnung	88	175	88	175	175	88	175
PURO 2.XR	300x260	130er Öffnung	-	135	-	135	135	-	135
PURO 2.XR	360x260	90er Öffnung	88	235	88	235	235	88	235
PURO 2.XR	360x260	130er Öffnung	-	195	-	195	195	-	195
PURO 2.XR	420x260	90er Öffnung	88	295	88	295	295	88	295
PURO 2.XR	420x260	130er Öffnung	-	255	-	255	255	-	255
PURO 2.XR	300x290	90er Öffnung	116	175	116	175	175	116	175
PURO 2.XR	300x290	130er Öffnung	76	135	76	135	135	76	135
PURO 2.XR	360x290	90er Öffnung	116	235	116	235	235	116	235
PURO 2.XR	360x290	130er Öffnung	88	195	88	195	195	88	195
PURO 2.XR	420x290	90er Öffnung	116	295	116	295	295	116	295
PURO 2.XR	420x290	130er Öffnung	88	255	88	255	255	88	255
PURO 2.XRK	230x260	90er Öffnung	76	135	76	135	135	76	135
PURO 2.XRK	230x260	130er Öffnung	-	95	-	95	95	-	95
PURO 2.XRK	270x290	90er Öffnung	116	175	116	175	175	116	175
PURO 2.XRK	270x290	130er Öffnung	76	135	76	135	135	76	135

# Aufsatzrollladen

## PURO 2.XR

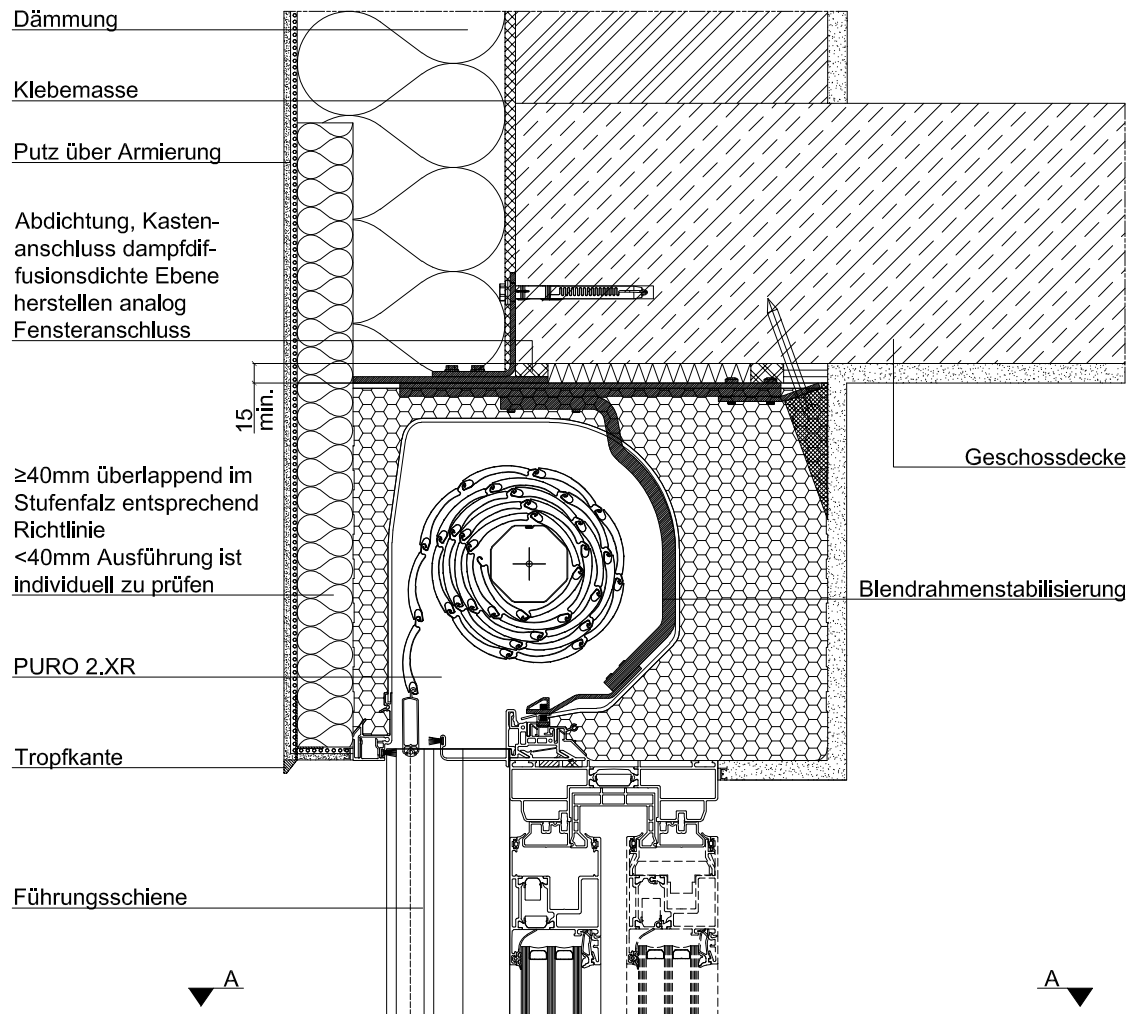
### Wanddetails

**Mauerwerk mit WDVS, Kasten integriert, eingepuzt, ohne Sturz, Hebeschiebetür**  
PURO 2.XR, WDVS, Hebeschiebetür mit Blendrahmenstabilisierung



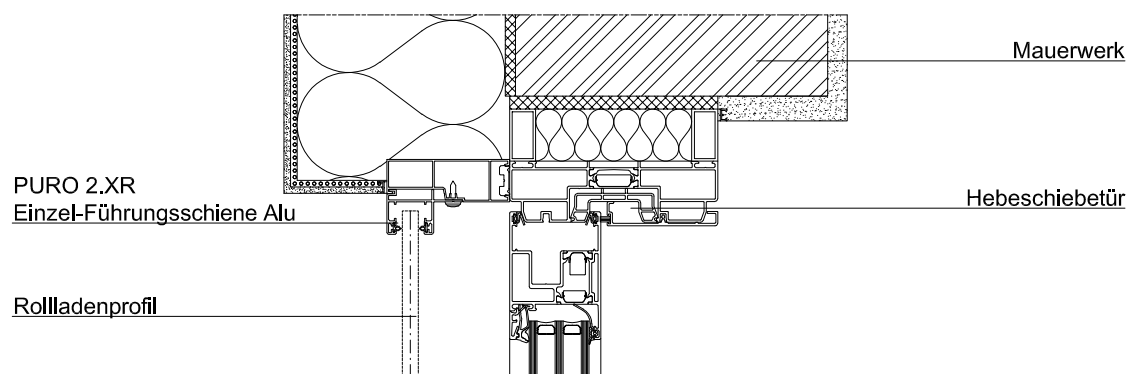
Alle Wanddetails finden Sie auf [www.roma.de](http://www.roma.de) im Bereich Architekten unter Downloads.

Die von uns hier dargestellte Planungsmöglichkeit wird ohne jede rechtliche Verbindlichkeit und unter Ausschluss jeglicher Haftung dargestellt.



Abhängig von der Oberflächenbeschaffenheit sind individuelle Abdichtungsmaßnahmen zwischen Führungsschiene und Fensterrahmen zu treffen.

#### Schnitt A-A



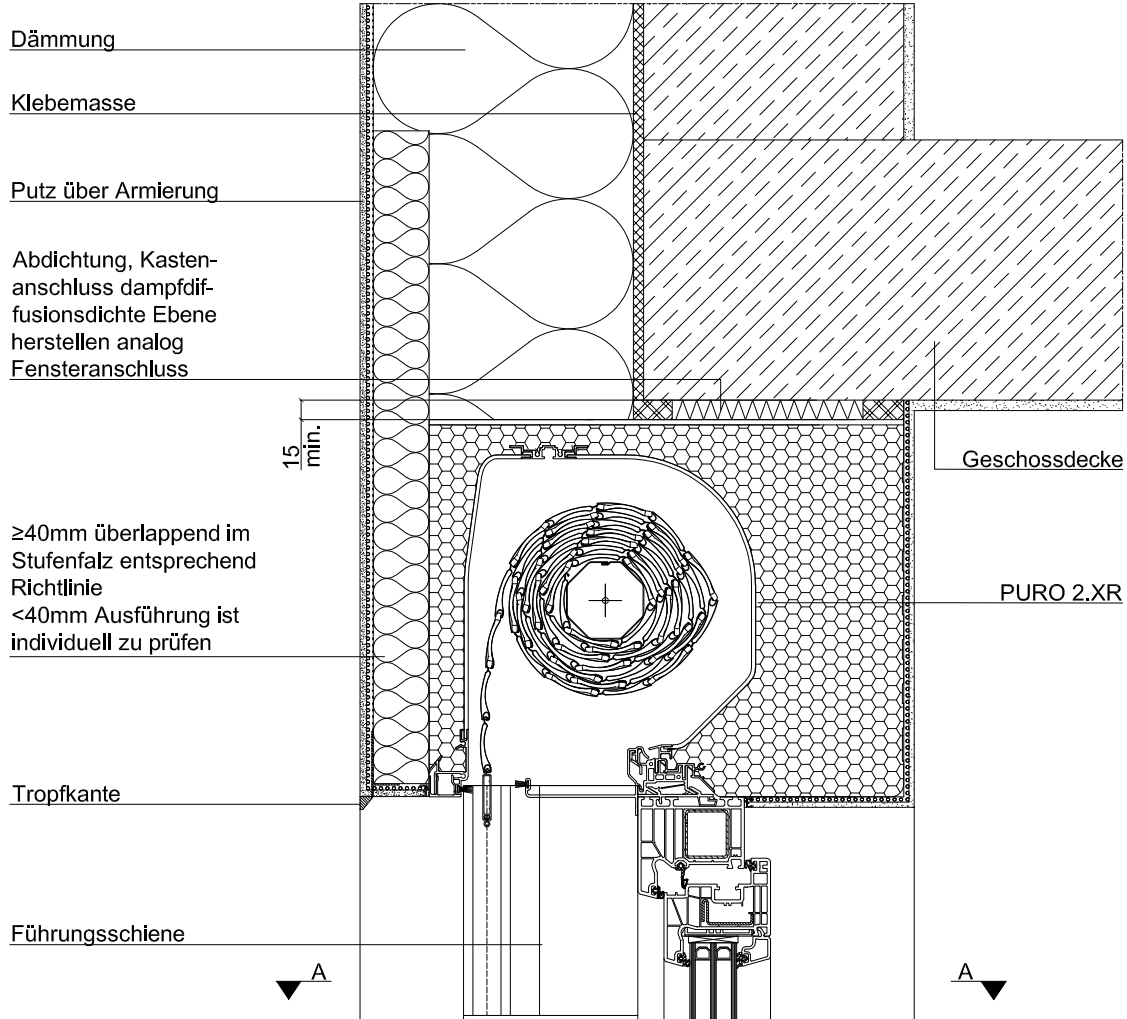


**Betonmauerwerk mit WDVS, Kasten integriert, eingeputzt, ohne Sturz, Rahmenverbreiterung**  
 PURO 2.XR, WDVS mit Betonmauerwerk



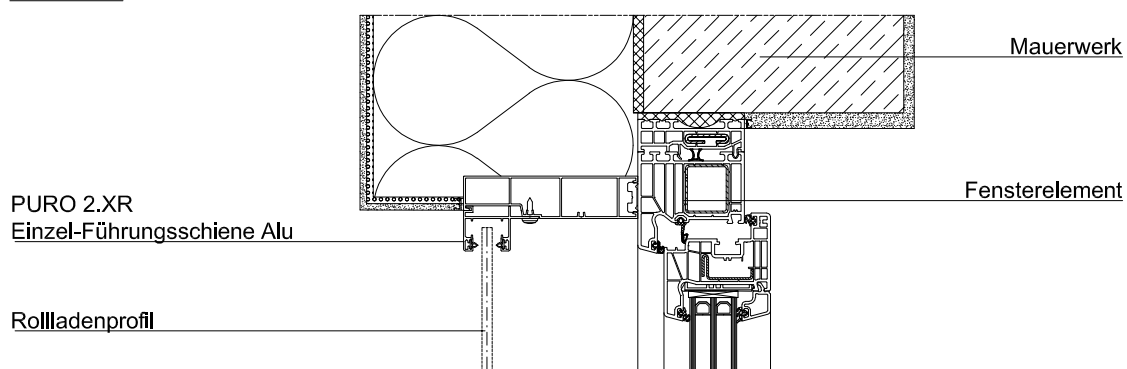
Alle Wanddetails finden Sie auf [www.roma.de](http://www.roma.de) im Bereich Architekten unter Downloads.

Die von uns hier dargestellte Planungsmöglichkeit wird ohne jede rechtliche Verbindlichkeit und unter Ausschluss jeglicher Haftung dargestellt.



Abhängig von der Oberflächenbeschaffenheit sind individuelle Abdichtungsmaßnahmen zwischen Führungsschiene und Fensterrahmen zu treffen.

Schnitt A-A

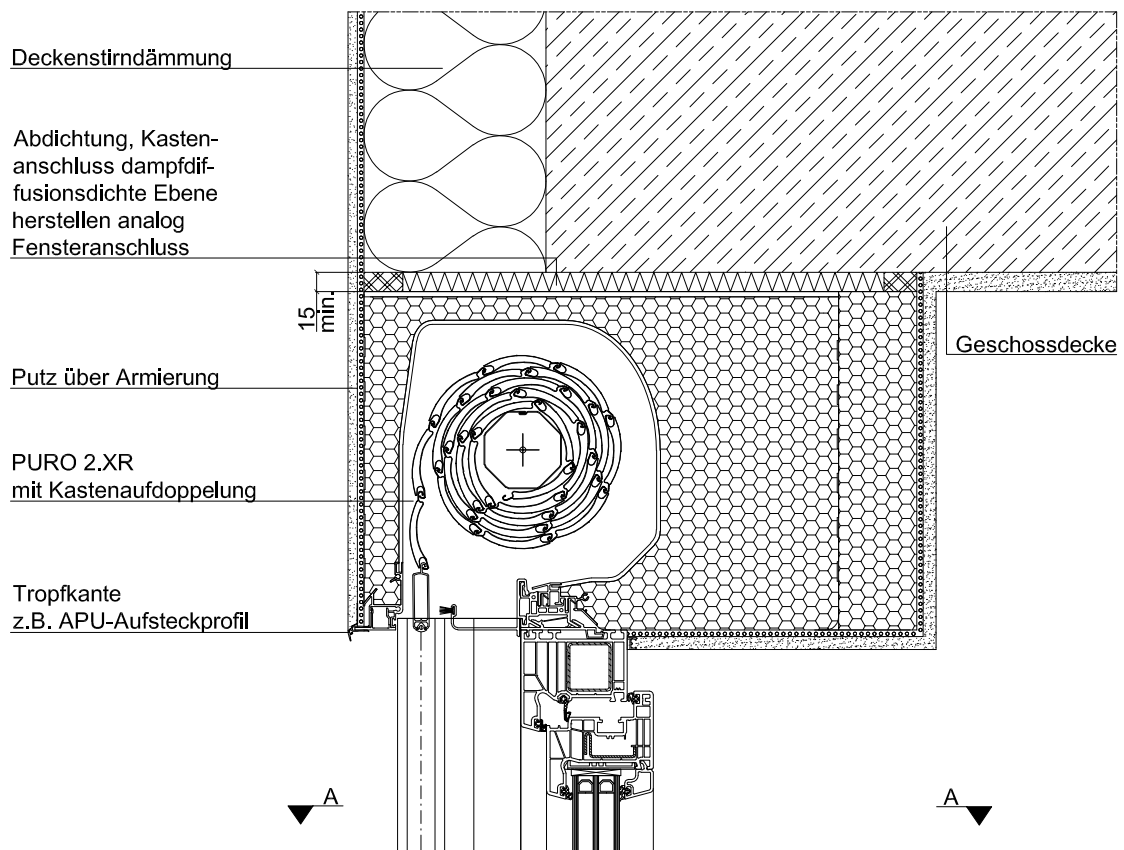


Mauerwerk monolithisch, Kasten integriert, eingeputzt  
PURO 2.XR, monolithisch



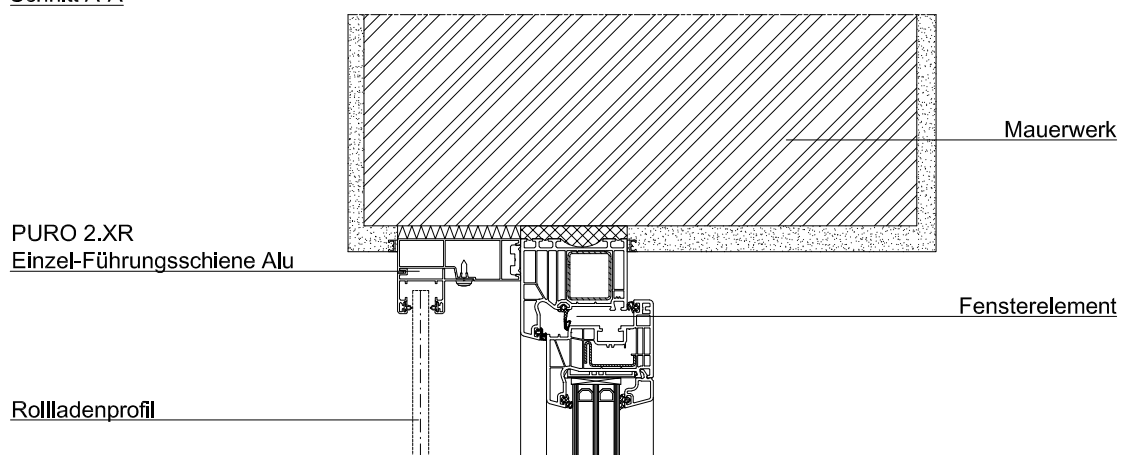
Alle Wanddetails finden Sie auf [www.roma.de](http://www.roma.de) im Bereich Architekten unter Downloads.

Die von uns hier dargestellte Planungsmöglichkeit wird ohne jede rechtliche Verbindlichkeit und unter Ausschluss jeglicher Haftung dargestellt.



Abhängig von der Oberflächenbeschaffenheit sind individuelle Abdichtungsmaßnahmen zwischen Führungsschiene und Fensterrahmen zu treffen.

Schnitt A-A



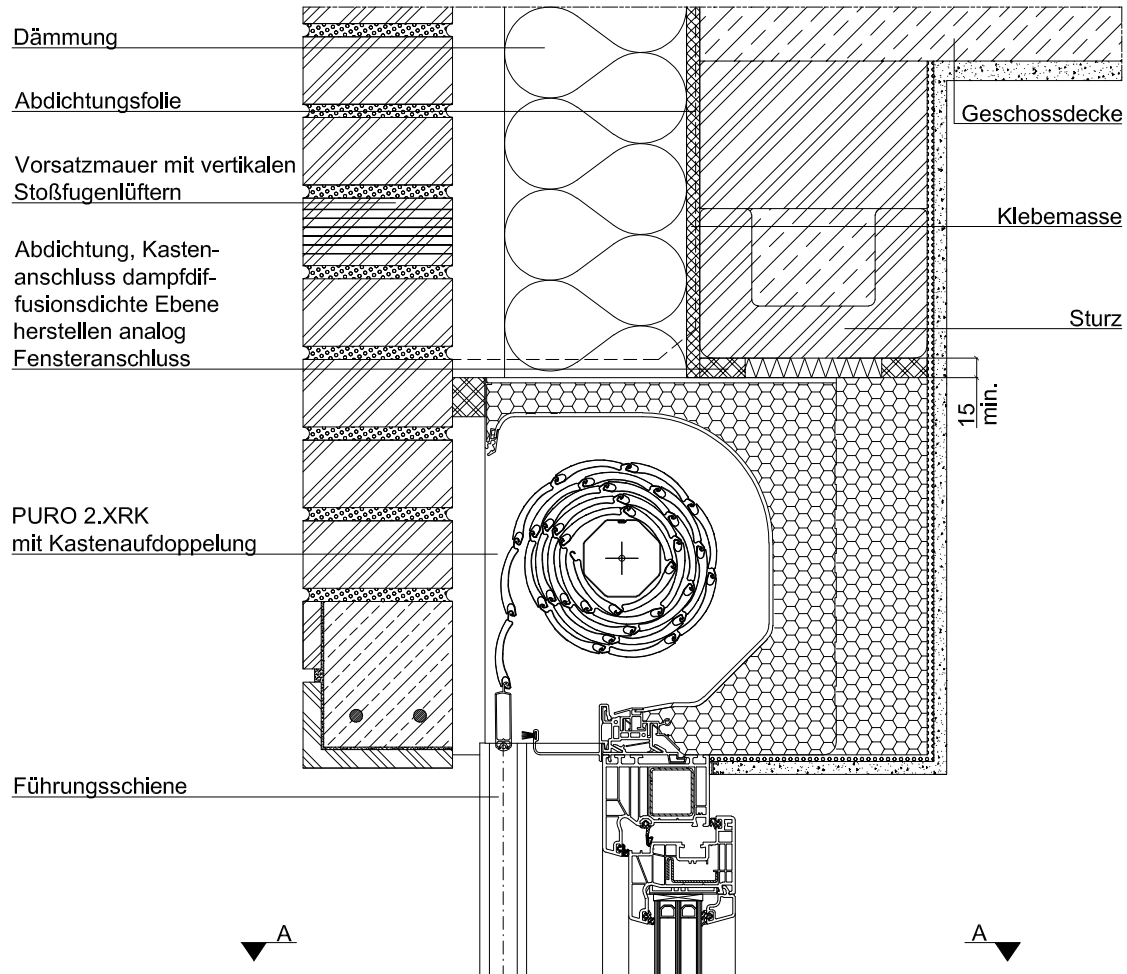


**Zweischaliges Mauerwerk mit Luftschicht und  
Kerndämmung, Klinkerverblendung über Kasten,  
Rahmenverbreiterung, mit Sturz**  
PURO 2.XRK, zweischaliges Mauerwerk



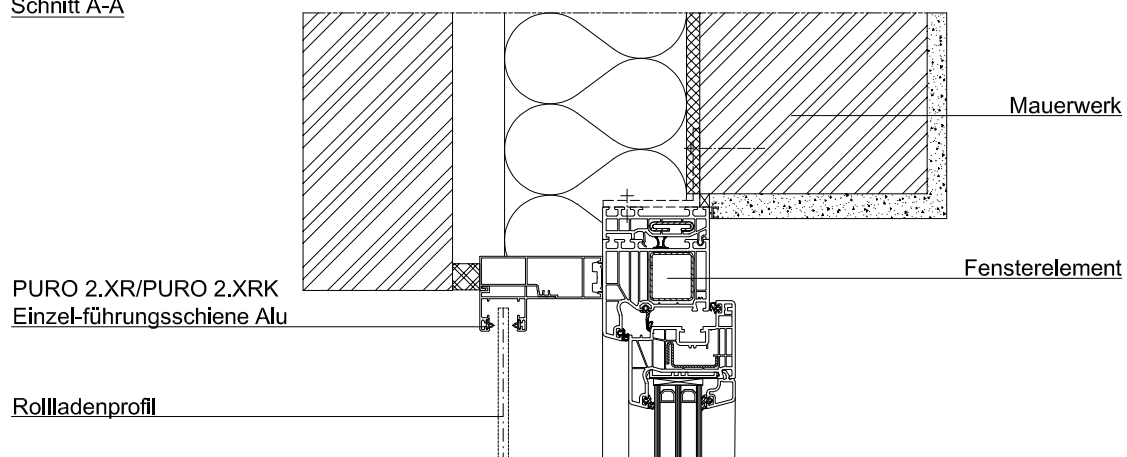
Alle Wanddetails finden Sie  
auf [www.roma.de](http://www.roma.de) im Bereich  
Architekten unter Downloads.

Die von uns hier dargestellte Planungsmöglichkeit wird ohne jede rechtliche Verbindlichkeit und unter Ausschluss jeglicher Haftung dargestellt.



Abhängig von der Oberflächenbeschaffenheit sind individuelle Abdichtungsmaßnahmen zwischen Führungsschiene und Fensterrahmen zu treffen.

**Schnitt A-A**



# Aufsatzrollladen

## PURO 2.XR

### Wanddetails

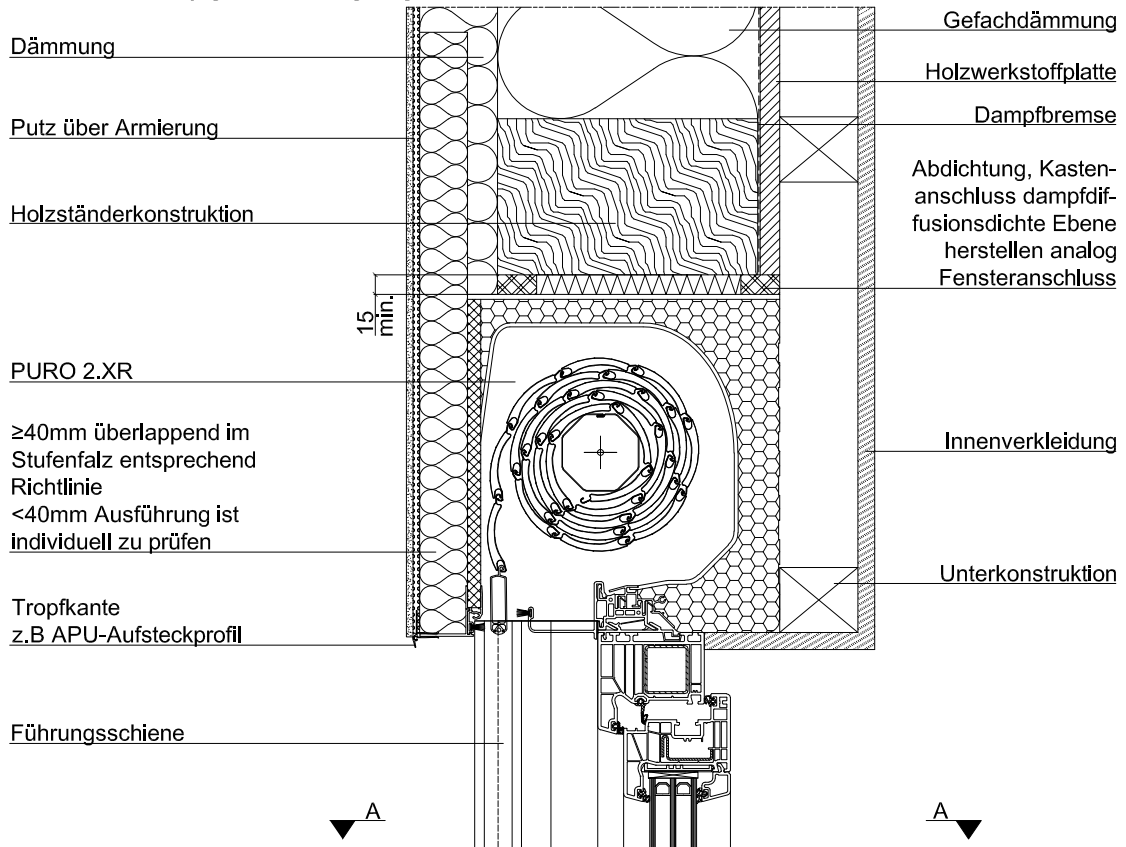
Holzständerwand, verputzte Fassade, Rahmenverbreiterung,  
Kasten innenseitig verblendet

PURO 2.XR, Holzständerbauweise, verputzte Fassade



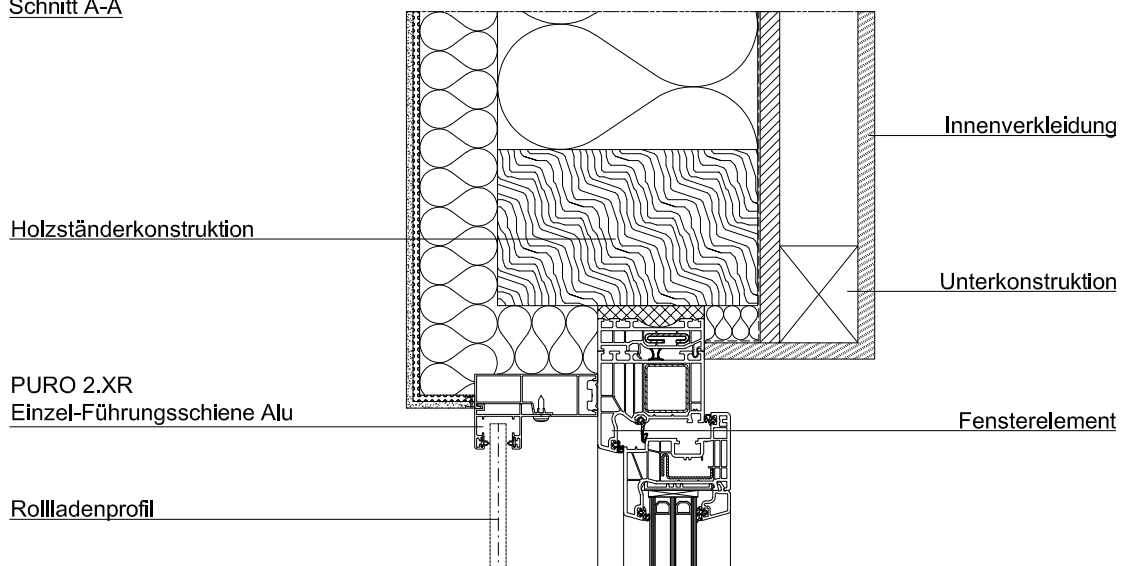
Alle Wanddetails finden Sie auf [www.roma.de](http://www.roma.de) im Bereich Architekten unter Downloads.

Die von uns hier dargestellte Planungsmöglichkeit wird ohne jede rechtliche Verbindlichkeit und unter Ausschluss jeglicher Haftung dargestellt.

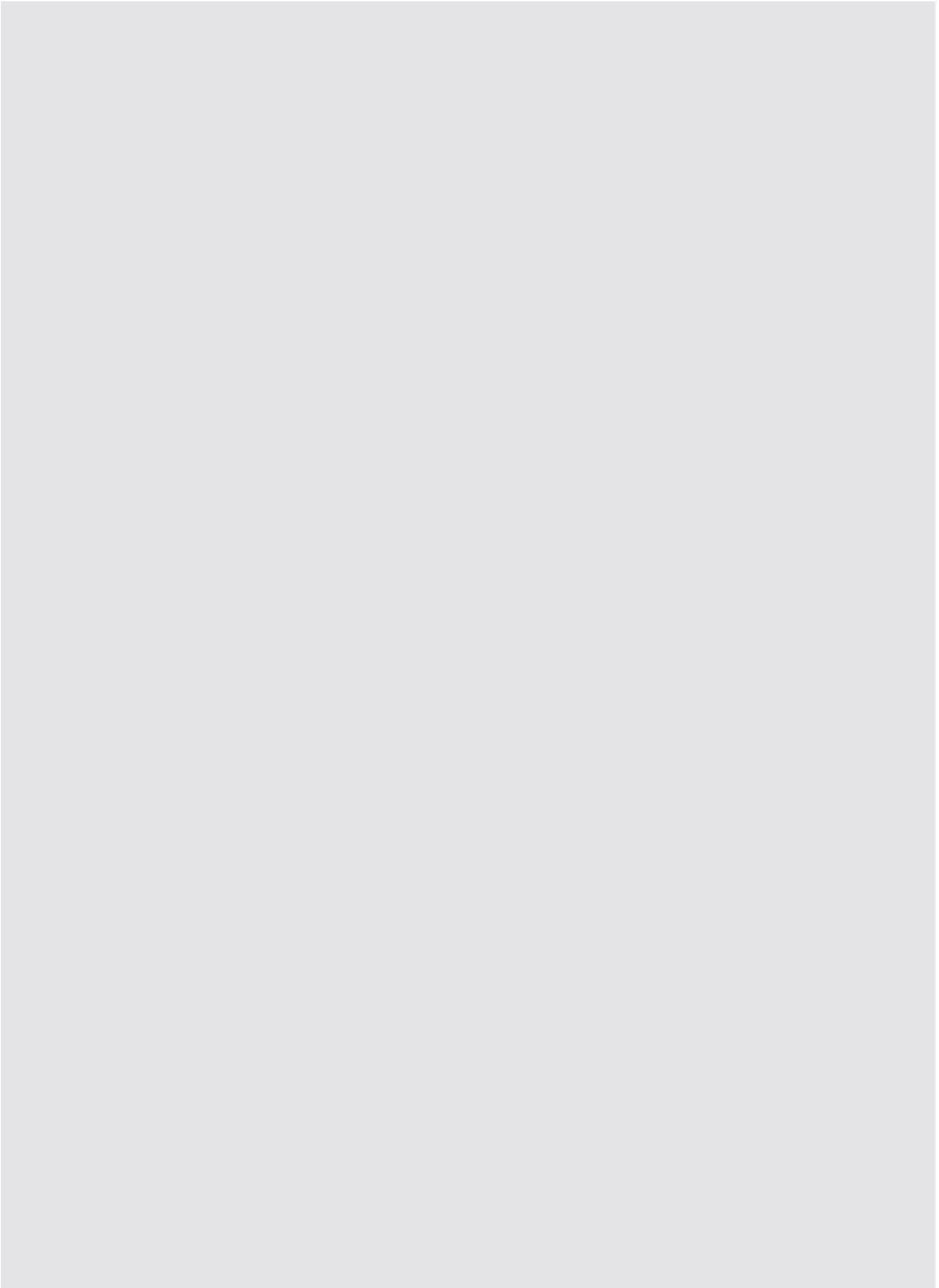


Abhängig von der Oberflächenbeschaffenheit sind individuelle Abdichtungsmaßnahmen zwischen Führungsschiene und Fensterrahmen zu treffen.

#### Schnitt A-A





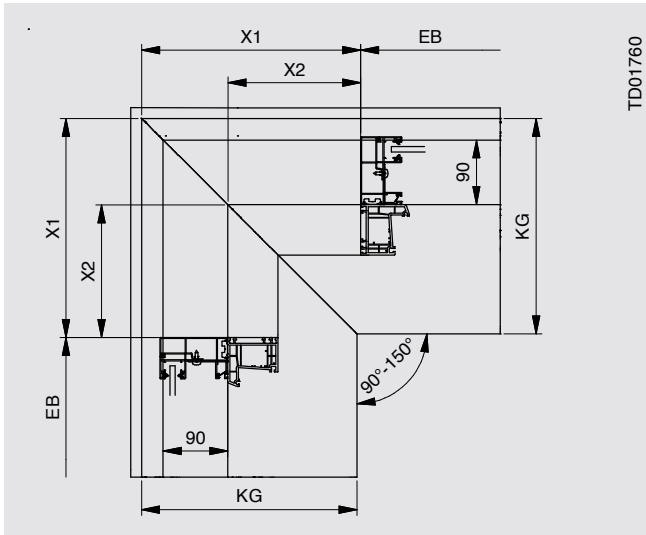


# Aufsatzrollladen

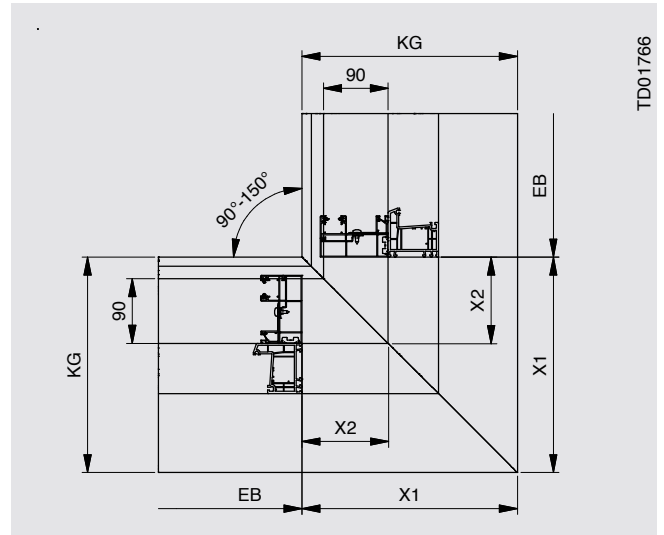
## PURO 2.XR

### Gehrung

#### Außenecke



#### Innenecke



Gehrungswinkel		90°		120°		135°		150°		
KG	FS Öffnung	X1	X2	X1	X2	X1	X2	X1	X2	
Außenecke	240x260	90	240	140	139	81	99	58	64	38
	260x260	90	260	140	150	81	108	58	70	38
	300x260	90	300	180	173	104	124	75	80	48
	360x260	90	300	180	173	104	124	75	80	48
	420x260	90	300	180	173	104	124	75	80	48
	300x290	90	300	180	173	104	124	75	80	48
	360x290	90	300	180	173	104	124	75	80	48
	420x290	90	300	180	173	104	124	75	80	48
Innenecke	240x260	90	240	100	139	58	99	41	64	27
	260x260	90	260	120	150	69	108	50	70	32
	300x260	90	300	120	173	69	124	50	80	32
	360x260	90	365	120	211	69	151	50	98	32
	420x260	90	425	120	245	69	176	50	114	32
	300x290	90	300	120	173	69	124	50	80	32
	360x290	90	365	120	211	69	151	50	98	32
	420x290	90	425	120	245	69	176	50	114	32

Gehrungswinkel		90°		120°		135°		150°		
KG	FS Öffnung	X1	X2	X1	X2	X1	X2	X1	X2	
Außenecke	240x260	130	240	100	139	58	99	41	64	27
	260x260	130	260	100	150	58	108	41	70	27
	300x260	130	300	140	173	81	124	58	80	38
	360x260	130	300	140	173	81	124	58	80	38
	420x260	130	300	140	173	81	124	58	80	38
	300x290	130	300	140	173	81	124	58	80	38
	360x290	130	300	140	173	81	124	58	80	38
	420x290	130	300	140	173	81	124	58	80	38
Innenecke	240x260	130	240	140	139	81	99	58	64	38
	260x260	130	260	100	150	92	108	66	70	43
	300x260	130	300	160	173	92	124	66	80	43
	360x260	130	365	160	211	92	151	66	98	43
	420x260	130	425	160	245	92	176	66	114	43
	300x290	130	300	160	173	92	124	66	80	43
	360x290	130	365	160	211	92	151	66	98	43
	420x290	130	425	160	245	92	176	66	114	43

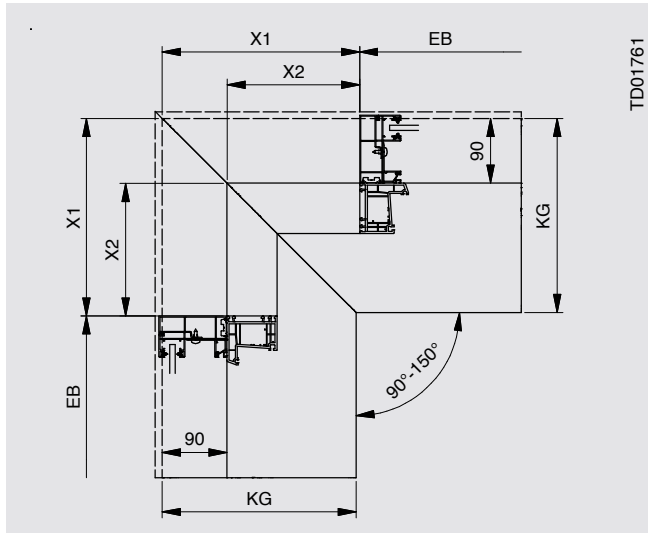
KG = Kastengröße  
FS = Führungsschiene

# PURO 2.XRK

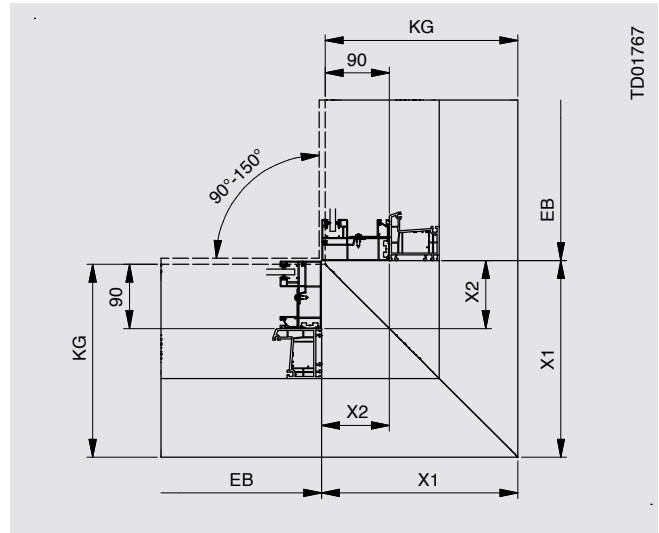
## Gehrung



### Außenecke



### Innenecke



	Gehrungswinkel	90°		120°		135°		150°		
		KG	FS Öffnung	X1	X2	X1	X2	X1	X2	X1
Außenecke	230x260	90	230	140	133	81	95	58	62	38
	270x290	90	270	180	156	104	112	75	72	48
Innenecke	230x260	90	238	98	137	57	99	41	64	26
	270x290	90	278	98	161	57	115	41	74	26

	Gehrungswinkel	90°		120°		135°		150°		
		KG	FS Öffnung	X1	X2	X1	X2	X1	X2	X1
Außenecke	230x260	130	230	100	133	58	95	41	62	27
	270x290	130	270	140	156	81	112	58	72	38
Innenecke	230x260	130	238	133	137	77	99	55	64	36
	270x290	130	278	133	161	77	115	55	74	36

KG = Kastengröße  
 FS = Führungsschiene

# Aufsatzrollladen

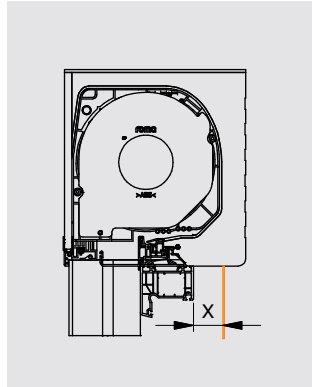
## PURO 2.XR / PURO 2.XRK

### Bedienung – Gurt

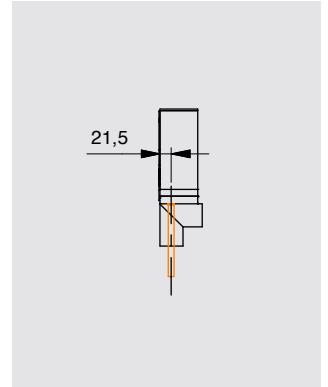
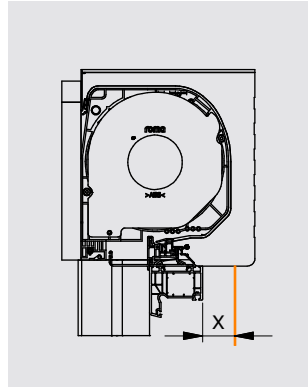
#### Bedienung – Gurtaustritt Standard



PURO 2.XR



PURO 2.XRK



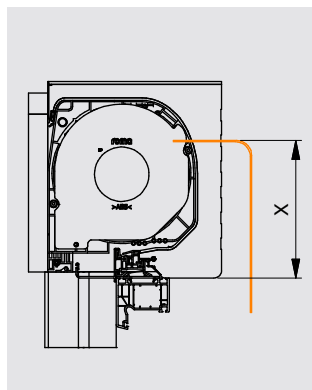
Kastengröße/Revisionsöffnung	Maß X
unabhängig von Kastengröße und Ausführung	40

Außenkante Kasten - Mitte Gurt = 21,5 mm

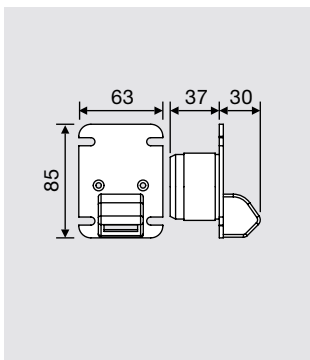
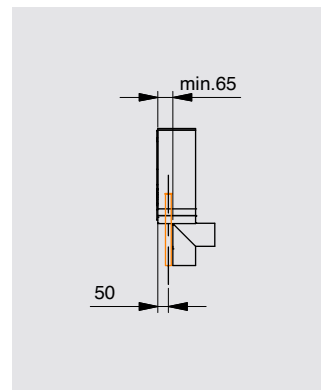
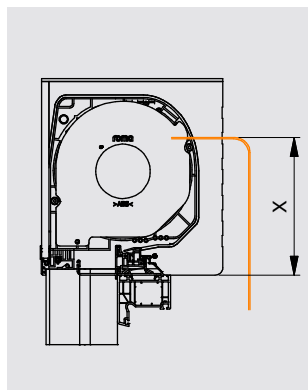
#### Bedienung – Gurtaustritt in Kastenverlängerung (Kastenverlängerung min. = 65 mm) / Gurt 23 mm



PURO 2.XR



PURO 2.XRK



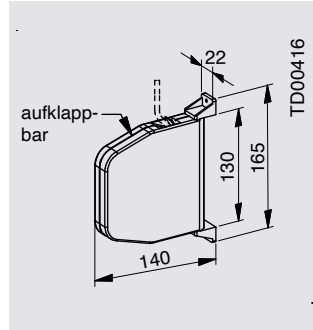
Kastengröße	Revisionsöffnung		Maß X
240 x 260	90	130	180
260 x 260	90	130	180
300 x 260	90	130	200
360 x 260	90	130	210
420 x 260	90	130	210
300 x 290	90	130	210
360 x 290	90	130	210
420 x 290	90	130	210

Kastengröße	Revisionsöffnung		Maß X
230 x 260	90	130	180
270 x 290	90	130	200

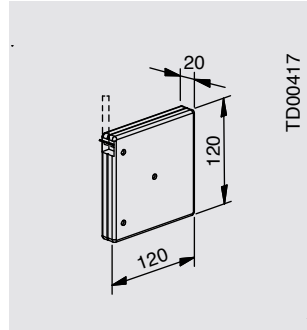
Kastenverlängerung = min. 65 mm  
Außenkante Seitenteil - Mitte Gurt = 50 mm



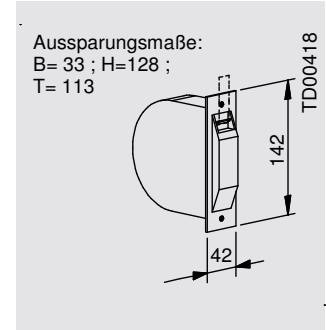
**Zubehör für 14-mm-Gurtbedienung**



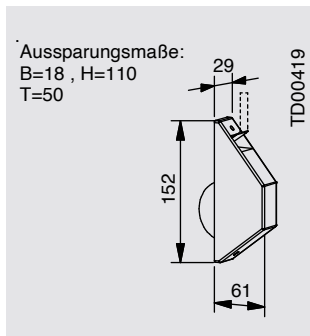
Schwenkbarer Gurtwickler (Standard)



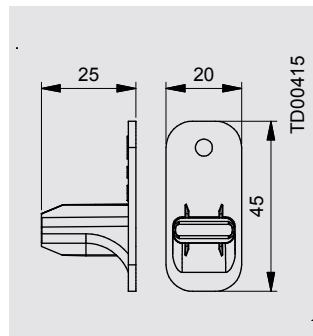
Aufputz-Gurtwickler



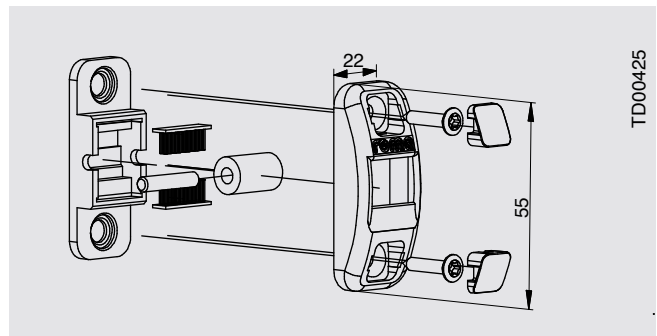
Unterputz-Gurtwickler



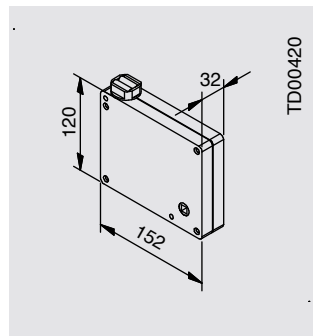
Halbeinlass-Gurtwickler



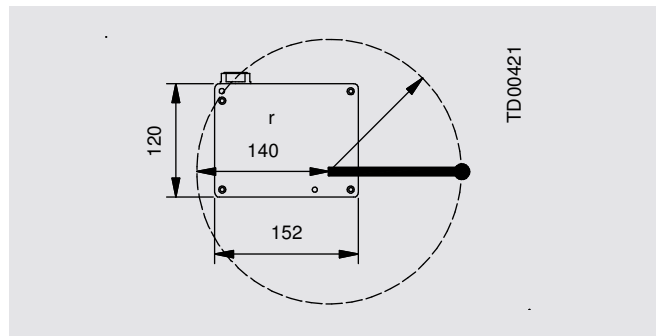
Gurtführung



Gurtleitrolle mit doppelter Bürstendichtung für höchste Luftdichtigkeit

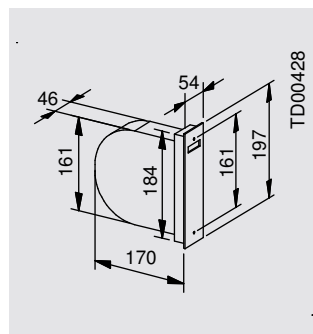


Kurbelwickler 3:1

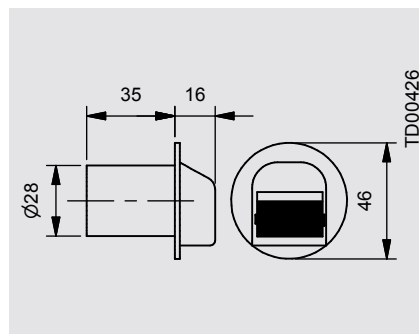


Knickkurbel zum Kurbelwickler

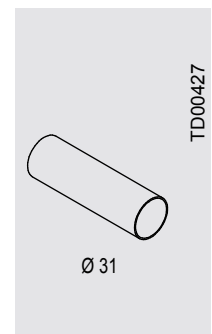
**Zubehör für 23-mm-Gurtbedienung**



Unterputz Einlassgurtroller mit Mauerkasten



Mauerleitrolle mit Bürstendichtung



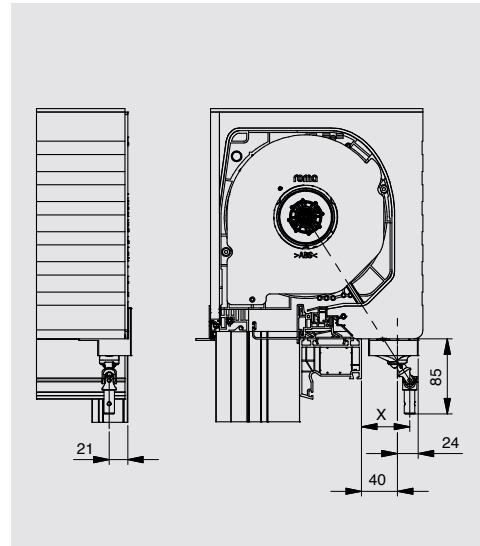
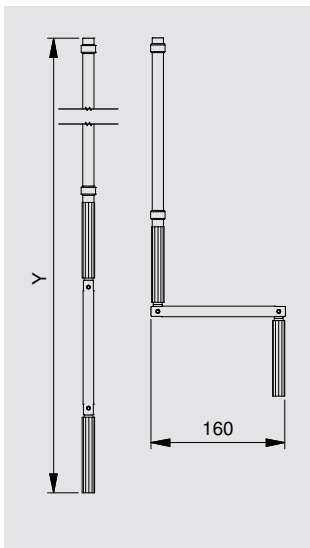
Kunststoffrohr

# Aufsatzrollladen

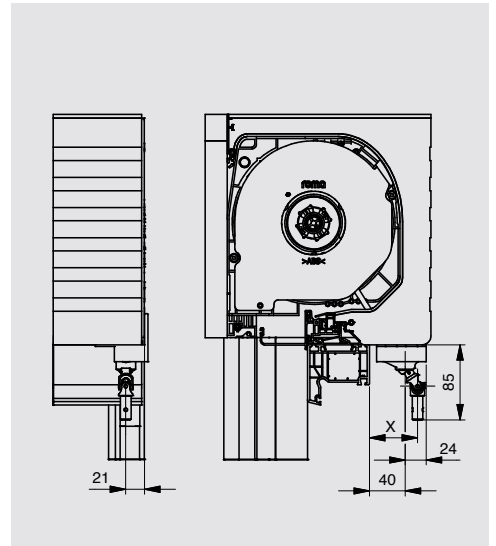
## PURO 2.XR / PURO 2.XRK

Bedienung – Kurbelabgang schräg nach unten (ca. 45°)

PURO 2.XR

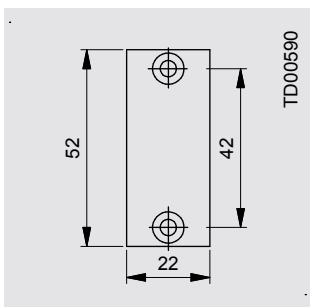


PURO 2.XRK



Kastengröße	Revisionsöffnung		Maß X
240 x 260	90	-	54
260 x 260	90	-	54
300 x 260	90	-	54
360 x 260	90	-	54
420 x 260	90	-	54
300 x 290	90	130	54
360 x 290	90	130	54
420 x 290	90	130	54

Kastengröße	Revisionsöffnung		Maß X
230 x 260	90	-	54
270 x 290	90	130	54



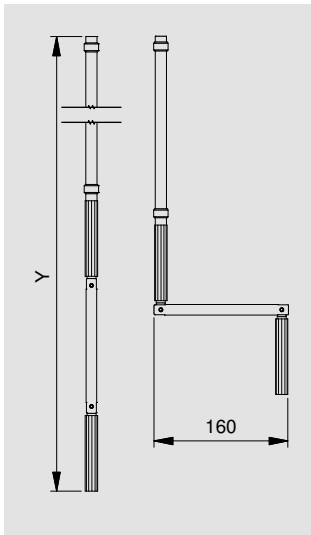
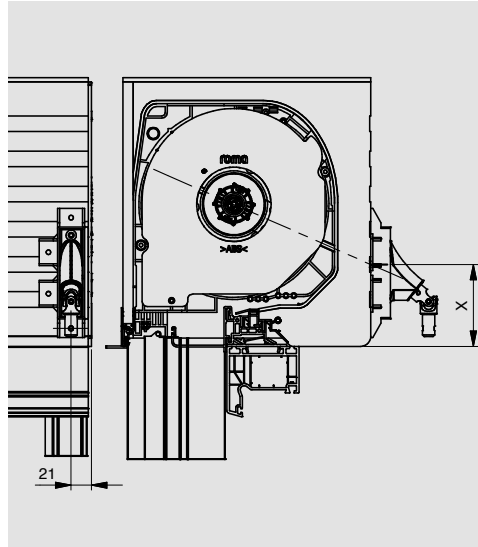
Kurbellänge (in 100-mm-Schritten)	Y
bei Fenstern bis 1940 mm Höhe	Elementhöhe - 500 mm
bei Türen von 1950 - 3540 mm Höhe	Elementhöhe - 1100 mm

**Hinweis**  
 Max. Elementgröße bei motorbetriebenen Elementen mit Nothandkurbel (NHK) in Abhängigkeit zum Rollladenprofil siehe Kapitel Rettungsweglosungen.



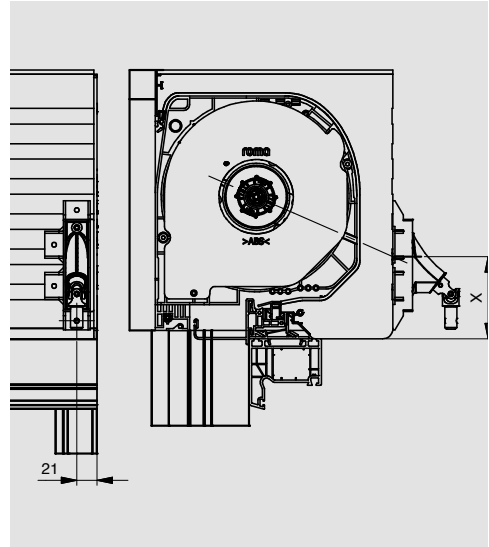
## Bedienung – Kurbel 90°-Abgang

**PURO 2.XR**



Kastengröße	Maß X
240 x 260	90
260 x 260	90
300 x 260	90
360 x 260	90
420 x 260	90
300 x 290	90
360 x 290	90
420 x 290	90

**PURO 2.XRK**



Kastengröße	Maß X
230 x 260	90
270 x 290	90

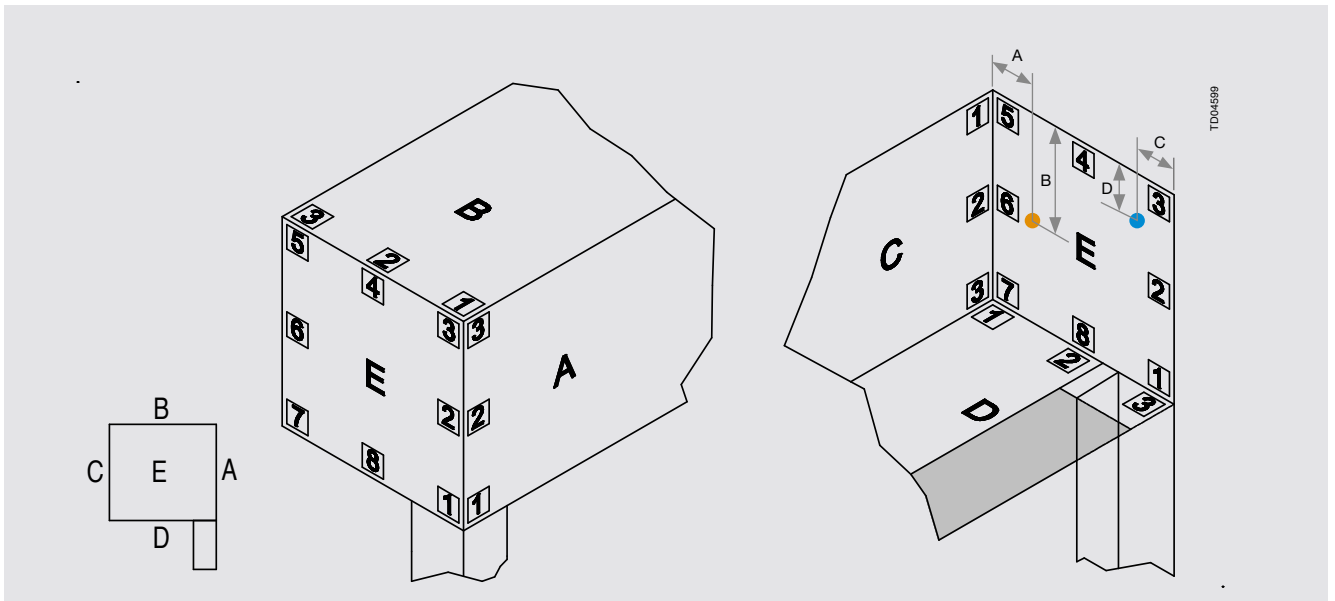
**Hinweis**

Max. Elementgröße bei motorbetriebenen Elementen mit Nothandkurbel (NHK) in Abhängigkeit zum Rollladenprofil siehe Kapitel Rettungsweglösungen.

# Aufsatzrollladen

## PURO 2.XR / PURO 2.XRK

### Kabelaustritt



- Standardkabelaustritt
- optionaler Kabelaustritt

#### PURO 2.XR

Kastengröße	Standard E6		Optional E2	
	A	B	C	D
240 x 260	58	123	30	54 (E3)
260 x 260	58	123	50	54 (E3)
300 x 260	98	123	50	54 (E3)
360 x 260	163	123	50	54 (E3)
420 x 260	223	123	50	54 (E3)
300 x 290	82	139	50	139 (E2)
360 x 290	147	139	50	139 (E2)
420 x 290	207	139	50	139 (E2)

#### PURO 2.XRK

Kastengröße	Standard E6		Optional E2	
	A	B	C	D
230 x 260	58	123	20	54 (E3)
270 x 290	82	139	20	139 (E2)

Effektiv nutzbare Kabellänge  
 Standard: 2 Meter  
 Optional: 4 oder 9 Meter

#### Hinweis

Angaben zur Ausführung der Nothandkurbel (NHK) bei motorbetriebenen Elementen finden Sie auf den **Seite 254**, **Seite 255** und im Kapitel Rettungsweglösungen.

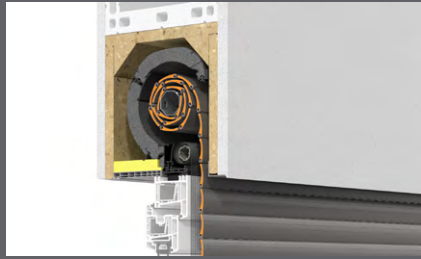


# Aufsatzrollladen

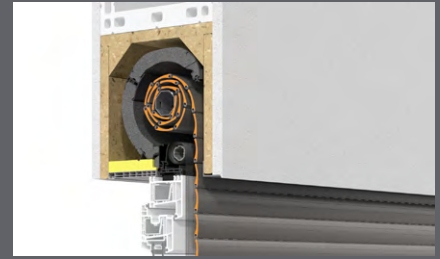
## TERMO 2.F / TERMO 2.R

Sanierungsrollladen

---



TERMO 2.F



TERMO 2.R

# Aufsatzrollladen

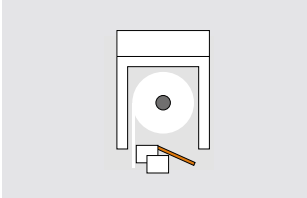
## TERMO 2.F / TERMO 2.R

### Systemaufbau

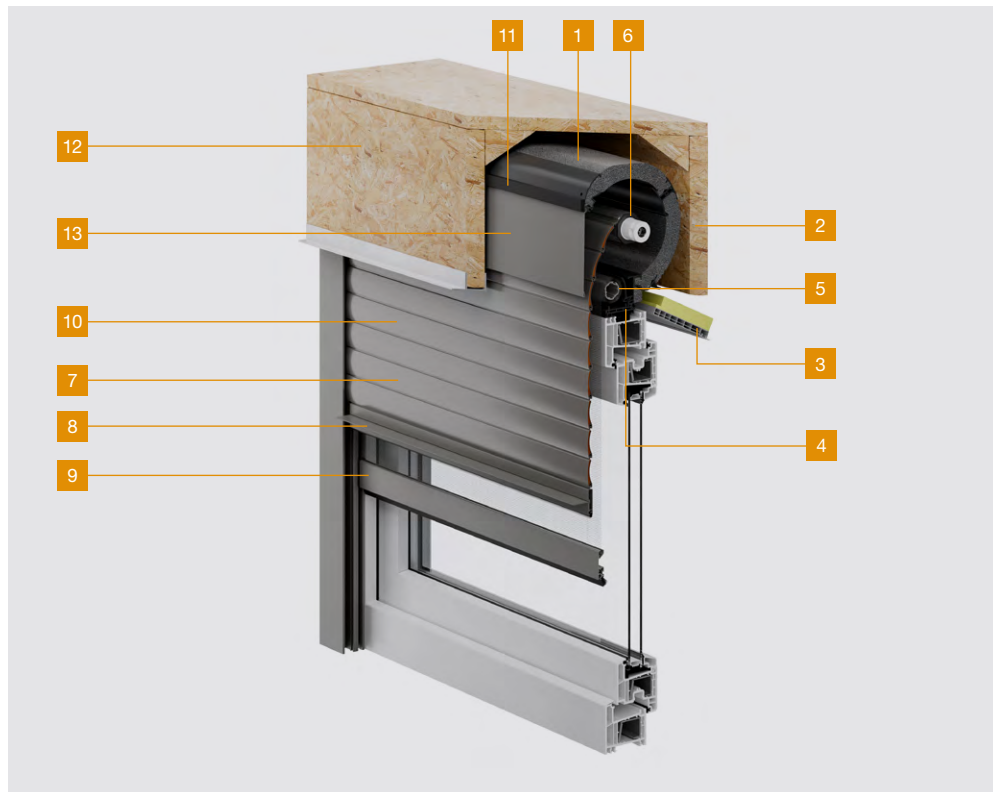
#### TERMO 2.F

01. Dämmsichel Oberteil
02. Dämmsichel Unterteil
03. TERMO Kastendeckel
04. Anbindungsprofil Aluminium oder EasyFix (Kunststoff)
05. Insektenschutzgitter (optional)
06. Achtkantstahlwelle 40 mm oder 60 mm
07. Rollladenprofil
08. Endstab
09. Endstab Insektenschutzgitter (optional)
10. Führungsschiene
11. Komtriband (immer werkseitig vormontiert)
12. Alter Mauerkasten (bauseits)
13. Rechtsrollerblende

#### Möglich bei Sturzkastenvariante



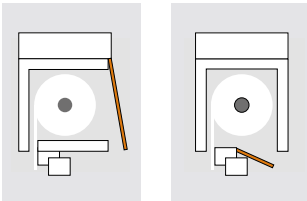
Sturzkasten mit Revision nach unten



#### TERMO 2.R

01. Dämmsichel Oberteil
02. Dämmsichel Unterteil
03. TERMO 2 Kastendeckel
04. Insektenschutzgitter (optional)
05. Achtkantstahlwelle 40 mm oder 60 mm
06. Rollladenprofil
07. Endstab
08. Endstab Insektenschutzgitter (optional)
09. Führungsschiene
10. Komtriband (immer werkseitig vormontiert)
11. Alter Mauerkasten (bauseits)
12. Seitenteil klappbar

#### Möglich bei Sturzkastenvarianten



Sturzkasten mit Revision nach hinten

Sturzkasten mit Revision nach unten



## Systemübersicht



### TERMO 2.F

Sanierungssystem für bestehende Rollladenmauerkästen

TERMO 2.F ist nur in Verbindung mit einem Fenstertausch und nur mit Sturzkastenrevision von unten einsetzbar.



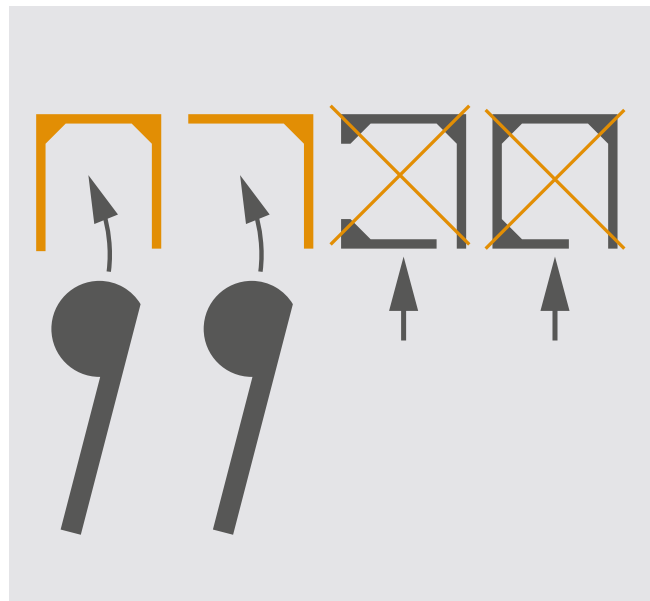
TERMO 2.F



TERMO 2.F Revision nach unten (innen)



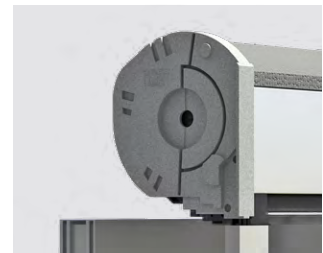
Integrierbares Insektenschutzgitter



Für den Einsatz von TERMO 2.F muss ein Zugang von unten zum Kasten möglich sein.



TERMO 2.F – beispielhafte Montage-situation von unten in den Mauer-kasten zusammen mit dem Fenster



Seitenteildämmung

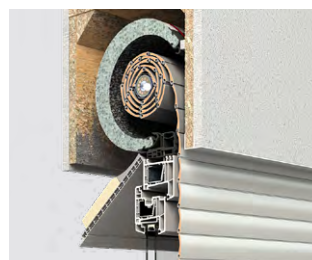
### TERMO 2.R

Sanierungssystem für bestehende Rollladenmauerkästen

TERMO 2.R ist ohne Fenstertausch und auch bei Sturzkastenrevision von hinten (innen) einsetzbar.



TERMO 2.R



TERMO 2.R Revision nach unten (innen)



Seitenteildämmung

### Materialität

Die Dämmschale bei TERMO 2 besteht aus Neopor.



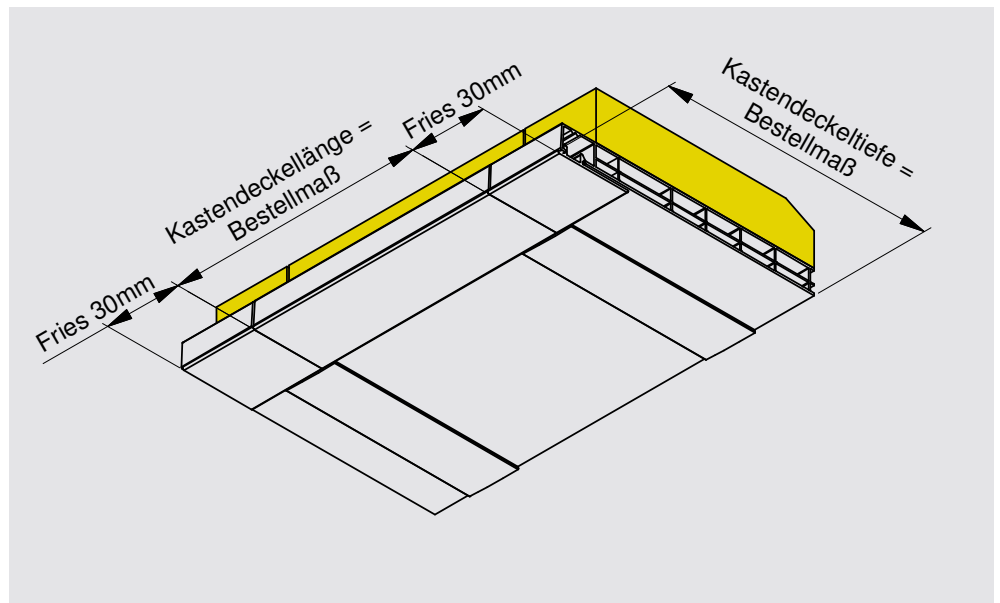
Neopor-Dämmschale

### Grundinformationen

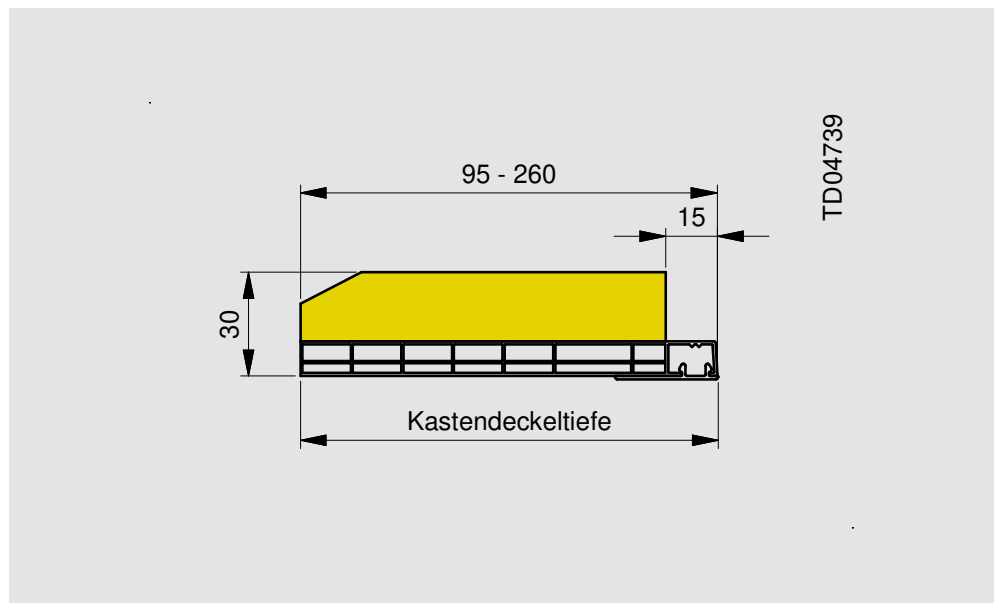
#### Kastendeckel

Der originale TERMO Kasten-  
deckel, bestehend aus einem  
extrudierten Kunststoff-Hohlkam-  
merprofil mit aluminiumkaschierter  
Hartschaumplatte gewährleistet  
durch eine fachgerechte Montage  
ein ordnungsgemäßes und effekti-  
ves Ergebnis:

- Die luftdichte Ebene des Sys-  
tems ist gegeben.
- Die auftretenden Windlasten wer-  
den problemlos aufgenommen,  
da der TERMO Kasten-  
deckel optimal angepasst ist. Nachge-  
wiesen durch das Pfb Rosen-  
heim (die erreichten Prüfwerte  
übertrafen um ein Vielfaches die  
Vorgabe).
- Die stehende Luftschicht im  
System für das Erreichen der  
optimalen Wärmedämmwerte ist  
gegeben.
- Kondenswasserbildung im alten  
Sturzkasten wird wirksam ver-  
hindert; Sicherheit in Bezug auf  
Schimmelbildung.



Die Frieße werden zur Kastendeckellänge zusätzlich geliefert, um mit oder ohne Fries arbeiten zu können;  
seitliche Kastendeckelabschlüsse ggf. an Bausituation anpassen



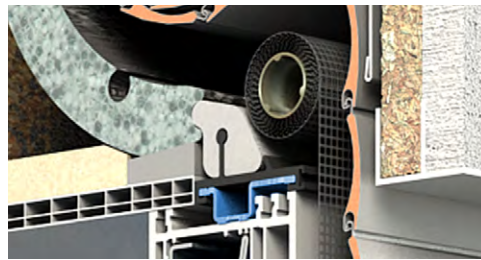
Kastendeckeltiefe = Bestellmaß; Kastendeckellänge ohne Zugabe entspricht der Elementbreite;  
Standardzugabe: 50 mm

#### Schalldämmwerte Kastendeckel

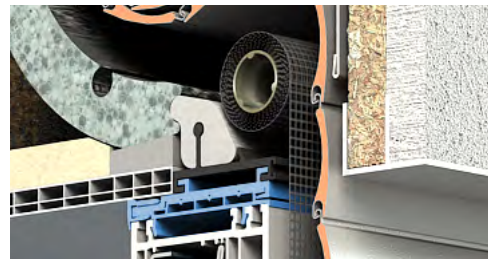
TERMO Kastendeckel	
ohne Schalldämmung	31 db
1 x Schalldämmung	35 db



**TERMO 2.F Kastenanbindung  
an Fensterblendrahmen**

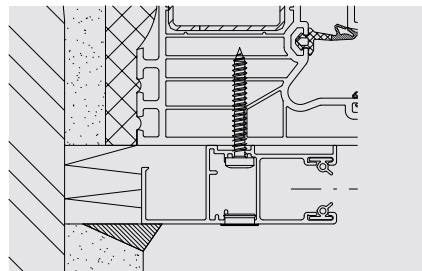


Anbindung mit auf Blendrahmen abgestimmten Anbin-  
dungsprofil (Sonderausstattung Insektenschutzgitter)



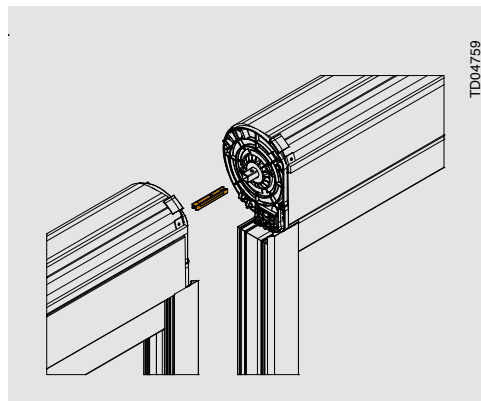
Anbindung mit EasyFix Schnellanbindung (8 mm-  
Aufbau) (Sonderausstattung Insektenschutzgitter)

**Befestigung der  
Führungsschienen**



Standard-Befestigungsart der Führungsschienen

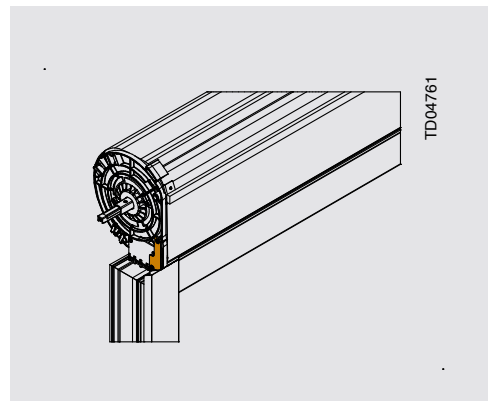
**Kombinationen von  
Einzelementen**



TD04759

**Antriebskombinationen**

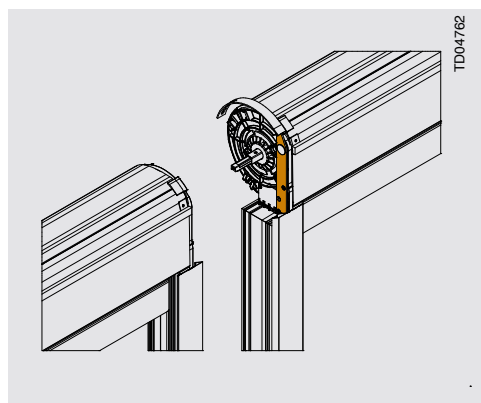
Für Antriebskombinationen stirnseitig gestoßener Ele-  
mente erfolgt die Wellenverbindung mittels Innenvierkant.



TD04761

**Zapfenverstärkung**

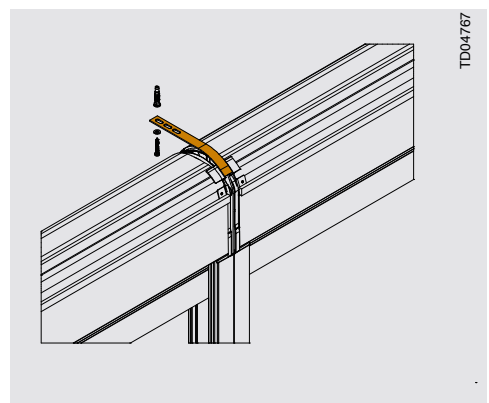
Standard ab 2200 mm Elementbreite oder 15 kg Panzer-  
gewicht, im Zubehör beigelegt, Montage vor Ort



TD04762

**Befestigungsbügel**

für Kombination von Elementen



TD04767

# Aufsatzrollladen

## TERMO 2.F / TERMO 2.R

### Faktoren zur Ermittlung der richtigen Kastengröße

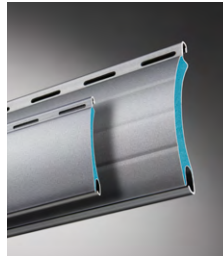
#### Eingesetzter Behang

Exakte Spezifikationen zu den einzelnen Behangtypen finden Sie im Register Rollladentechnik.

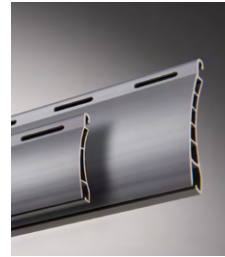
Beim Einsatz von Kunststoffprofilen müssen bestimmte Einschränkungen berücksichtigt werden (siehe Seite 283).



ALUMINO  
(siehe Seite 280)



ALUMINO protect  
(siehe Seite 282)



Kunststoff  
(siehe Seite 283)

#### Gewünschte Bedienart

Exakte Spezifikationen zu Bedienwerten finden Sie im Register Planungshilfen ab Seite 81.



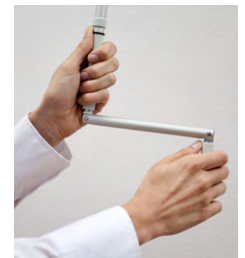
Funk



Motor



Gurt



Kurbel

#### Information

Die DIN EN 13527 definiert Bedienklassen für Rollläden. Weitere Informationen hierzu finden Sie auf Seite 42.

Bediengrenzwerte	Gurt	Kurbel
Bedienklasse 1 (Standard)	9 kg	3 kg
Bedienklasse 2	5 kg	1,5 kg

#### Minimale Elementbreiten in Abhängigkeit von der Bedienart

#### Information

Plug-and-play-Motoren:

- Standardmotorisierung
- Automatische Justierung der Endlagen
- Kurzschlussicher
- Parallelschaltung möglich

Elektronischer Motor:

- Hinderniserkennung
- Einbruchhemmung

Funk-Motor:

- Keine Steuerkabel notwendig, flexible Anbringung

Bedienart	Minimale Elementbreite
Gurt	380 mm
Kurbel	380 mm
Plug-and-play-Motor	555 mm
Funkmotor	660 mm
Plug-and-play-Funkmotor	555 mm

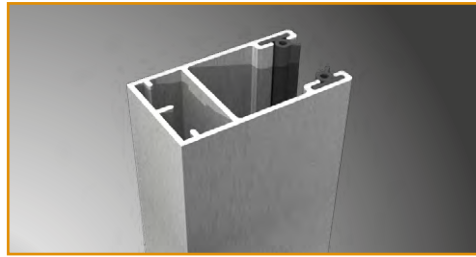


## Auszug aus Führungsschienen-Programm (Ansicht Montageseite)

### Standard-Führungsschienen

Aluminium

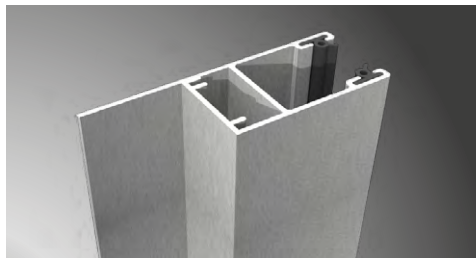
Standard-Führungsschienen sind im Schnellindex mit einem farbigen Rahmen markiert.



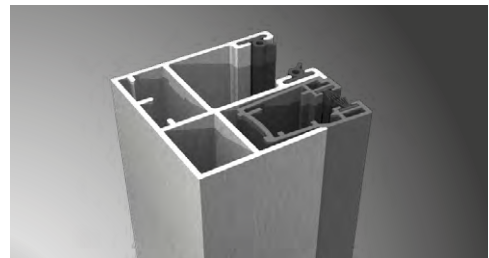
Standard-Führungsschiene

### Spezial-Führungsschienen

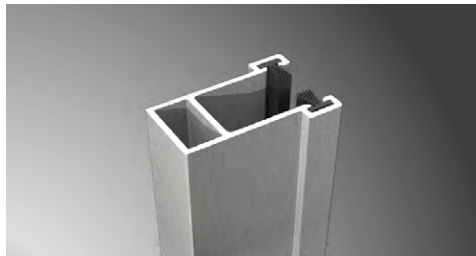
Aluminium



Führungsschiene mit Anschlagwinkel



Führungsschiene mit Insekenschutzgitter-Führung  
(nur für TERMO 2.F)



Einschub-Führungsschiene  
(nur für TERMO 2.R)

# Aufsatzrollladen

## TERMO 2.F

### Elementgrößen bei Sonderausstattung Insektenschutzgitter

**Integriertes Insektenschutzgitter**  
(nur für TERMO 2.F)



Insektenschutzgitter Standardgewebe mit normaler Durchsicht;  
Farbe Standardgewebe: schwarz

#### Information

Eine seitliche Höhentoleranz von +/- 5 mm ist möglich. Beim Insektenschutzgitter kann es bei niedrigen Außentemperaturen um den Gefrierpunkt durch die dann erhöhte Viskosität des Gels im Bremskörper zu einer verstärkten Bremskraft kommen.

### Einsatzgrößen Insektenschutzgitter

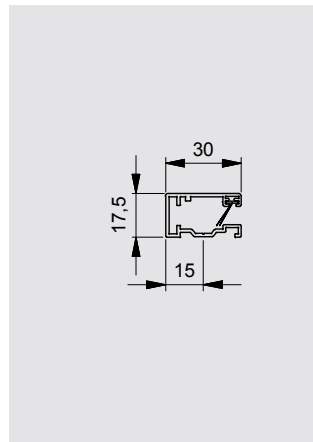
Höhe	Breite														
	500	650	800	900	1000	1100	1200	1300	1400	1500	1600	1700	1800	1900	2000
500	OK	OK	OK	OK	OK	OK	OK	OK	OK	OK	OK	OK	OK	OK	OK
600	OK	OK	OK	OK	OK	OK	OK	OK	OK	OK	OK	OK	OK	OK	OK
700	OK	OK	OK	OK	OK	OK	OK	OK	OK	OK	OK	OK	OK	OK	OK
800	OK	OK	OK	OK	OK	OK	OK	OK	OK	OK	OK	OK	OK	OK	OK
900	OK	OK	OK	OK	OK	OK	OK	OK	OK	OK	OK	OK	OK	OK	OK
1000	OK	OK	OK	OK	OK	OK	OK	OK	OK	OK	OK	OK	OK	OK	OK
1100	OK	OK	OK	OK	OK	OK	OK	OK	OK	OK	OK	OK	OK	OK	OK
1200	OK	OK	OK	OK	OK	OK	OK	OK	OK	OK	OK	OK	OK	OK	OK
1300	OK	OK	OK	OK	OK	OK	OK	OK	OK	OK	OK	OK	OK	OK	OK
1400	OK	OK	OK	OK	OK	OK	OK	OK	OK	OK	OK	OK	OK	OK	OK
1500	OK	OK	OK	OK	OK	OK	OK	OK	OK	OK	OK	OK	OK	OK	OK
1600	OK	OK	OK	OK	OK	OK	OK	OK	OK	OK	OK	OK	OK	OK	OK
1700	OK	OK	OK	OK	OK	OK	OK	OK	OK	OK	OK	OK	OK	OK	OK
1800	OK	OK	OK	OK	OK	OK	OK	OK	OK	OK	OK	OK	OK	OK	OK
1900	OK	OK	OK	OK	OK	OK	OK	OK	OK	OK	OK	OK	OK	OK	OK
2000	OK	OK	OK	OK	OK	OK	OK	OK	OK	OK	OK	OK	OK	OK	OK
2100	OK	OK	OK	OK	OK	OK	OK	OK	OK	OK	OK	OK	OK	OK	OK
2200	OK	OK	OK	OK	OK	OK	OK	OK	OK	OK	OK	OK	OK	OK	OK
2300	OK	OK	OK	OK	OK	OK	OK	OK	OK	OK	OK	OK	OK	OK	OK
2400	OK	OK	OK	OK	OK	OK	OK	OK	OK	OK	OK	OK	OK	OK	OK
2500	OK	OK	OK	OK	OK	OK	OK	OK	OK	OK	OK	OK	OK	OK	OK
2600	OK	OK	OK	OK	OK	OK	OK	OK	OK	OK	OK	OK	OK	OK	OK

Maximale Breite in Verbindung mit Kunststoffpanzer = 1400 mm

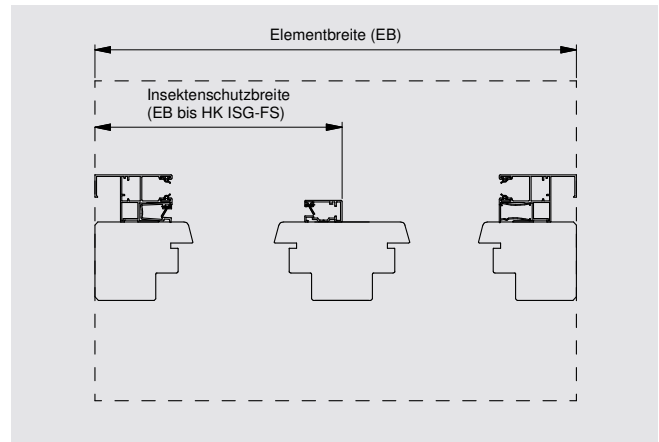




**Position links oder rechts**



Aluminium-Einzel-Führungsschiene  
Insektenschutz 30 x 17,5 mm

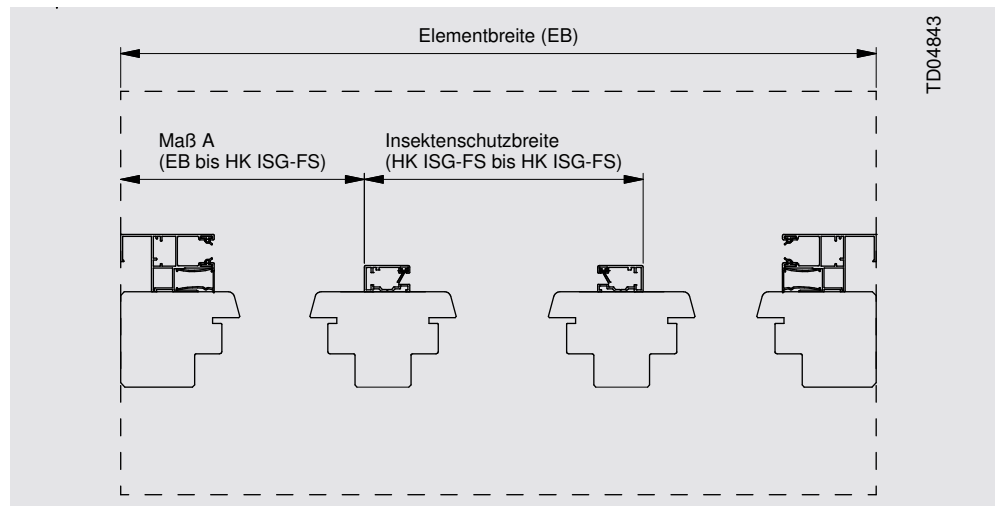


**Position mittig**

**Hinweise**

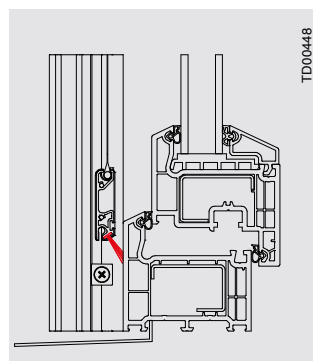
Eine seitliche Höhentoleranz von +/- 5 mm ist bei Insektenschutz möglich.

Beim Insektenschutzgitter kann es bei niedrigen Außentemperaturen um den Gefrierpunkt durch die erhöhte Viskosität des Gels im Bremskörper zu einer verstärkten Bremskraft kommen.

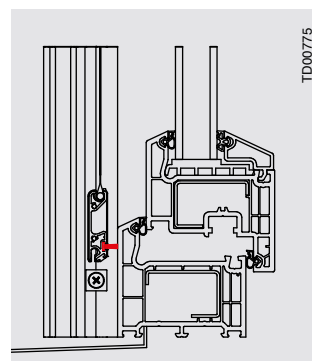


**Insektenschutzgitter-Führungsschiene**

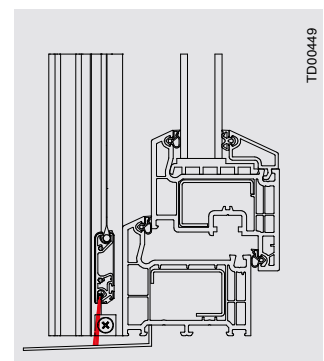
Abdichtung durch Bürste nach Anforderung



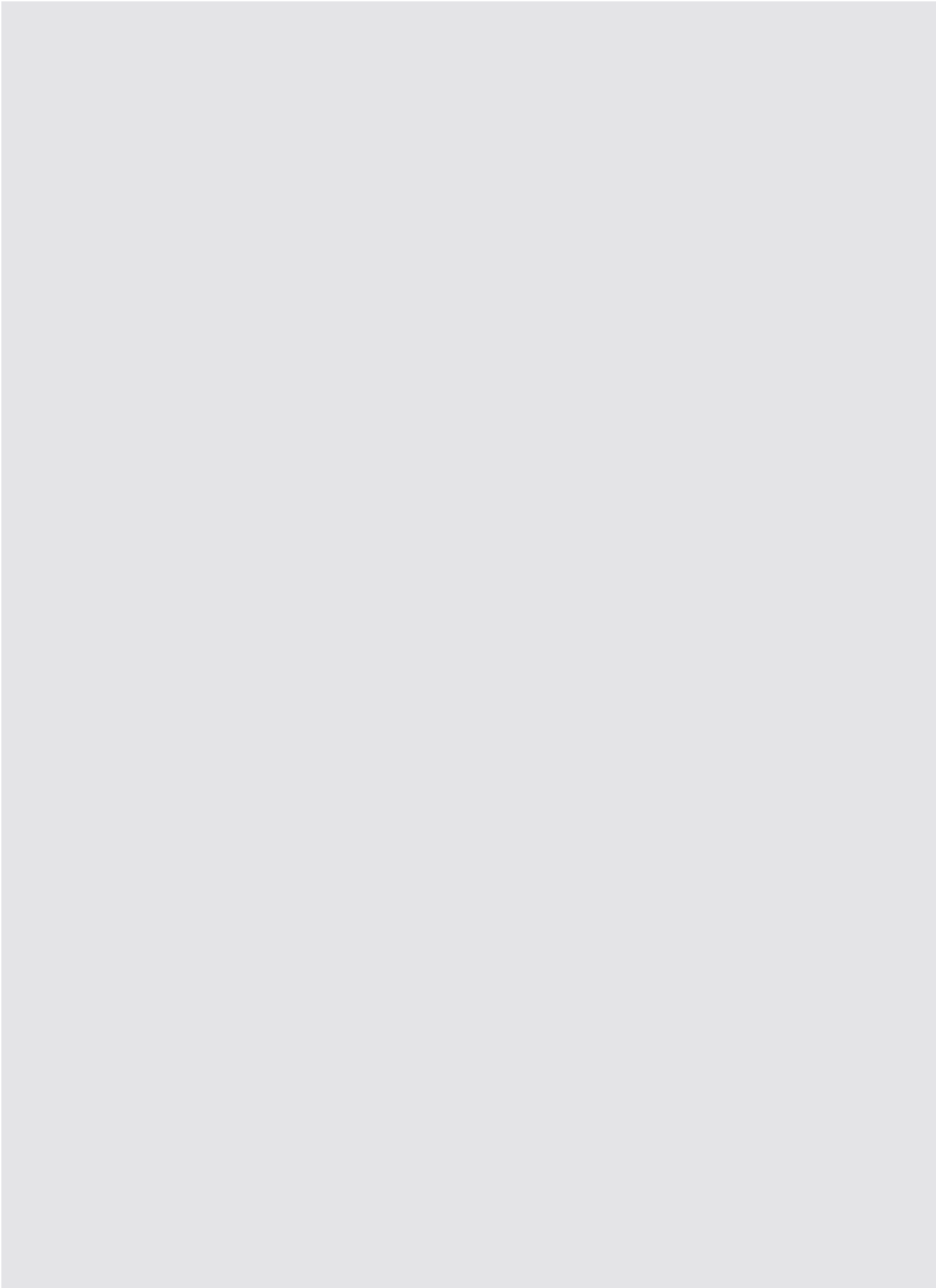
Bürste schließt 45° gegen den Blendrahmen (Standard)



Bürste schließt 90° gegen den Blendrahmen (Option)



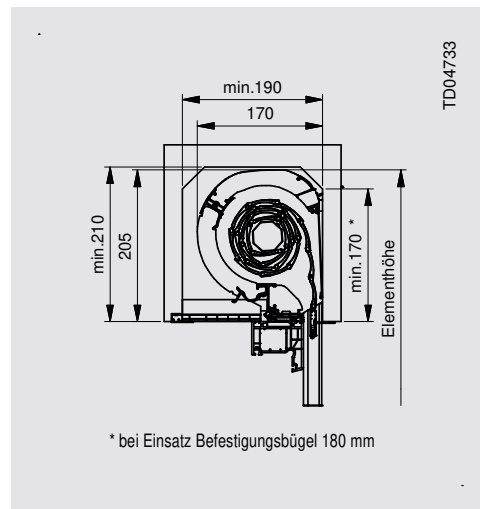
Bürste schließt nach unten gegen die Fensterbank (Option)



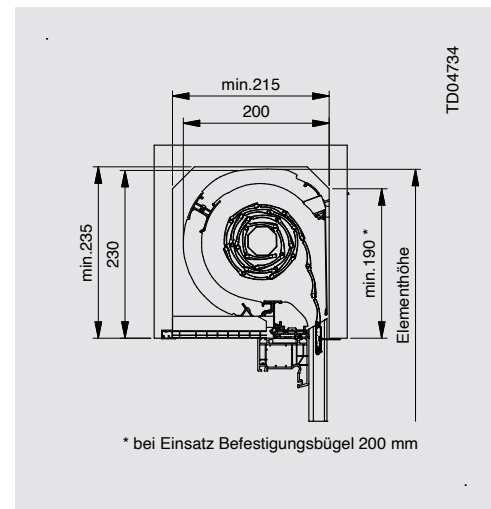
# Kastengrößen



## TERMO 2



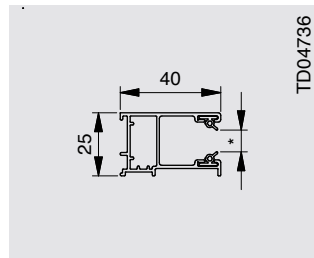
205er Kasten



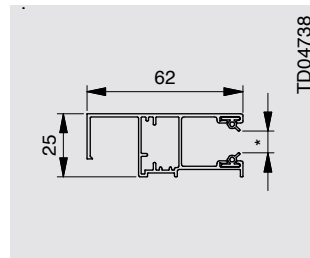
230er Kasten

### Führungsschienen, stranggepresstes Aluminium

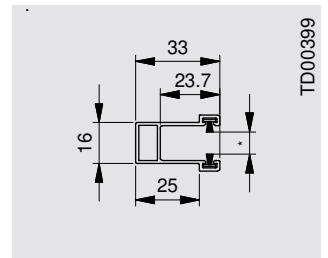
#### Führungsschienen



Alu-Standard-Führungsschiene  
40 x 25 mm bei TERMO 2.R

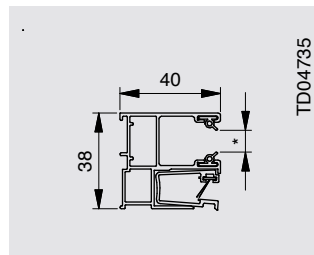


Alu-Standard-Führungsschiene  
62 x 25 mm bei TERMO 2.F

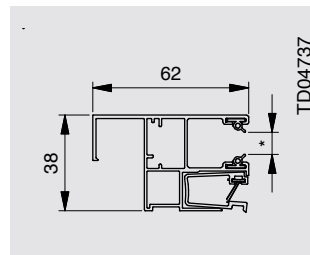


Alu-Einschubführungsschiene  
33 x 16 mm für TERMO 2.R

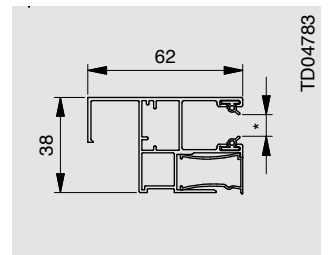
#### Führungsschienen für Insektenschutzgitter



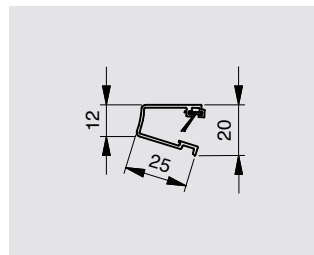
Alu-Führungsschiene 40 x 38 mm  
mit Insektenschutzgitter möglich



Alu-Führungsschiene 62 x 38 mm  
mit Insektenschutzgitter möglich



Kunststoff-Insektenschutz-Spalt-  
Abdeckung für 38 mm Führungs-  
schienen in Schwarz und Weiß



Kunststoff-Führungsschiene für  
Insektenschutzgitter, einfach ein-  
zuklipsen in Schwarz oder Weiß

#### Sonderbearbeitung



Verschlussplatte für Führungs-  
schiene unten schließen (optional)

**Information**  
Sonderbearbeitungen und  
spezielle Ausstattungen der  
Führungsschienen (hier Beispiel  
„unten schließen“) finden Sie ab  
[Seite 277](#).

\* Laufkammerbreiten (Spaltmaße):  
8,5 mm bei ALUMINO 37 und Kunststoff K37  
9,5 mm bei ALUMINO 44

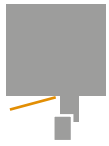


## Schnellindex TERMO 2.F & TERMO 2.R zur Ermittlung der erforderlichen Kastengröße

### Kastengrößen

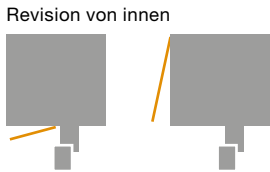
#### TERMO 2.F

Revision von innen/unten



#### TERMO 2.R

Revision von innen/unten



Kastengröße	205er	230er
TERMO 2.F & TERMO 2.R		

Die schwarzen Werte geben die Oberkante der Dämmsichel (Dämmung) an.

Die orangefarbenen Werte geben den mindestens zur Verfügung stehenden Raum im Mauerkasten an.

#### Wichtig

Die maximalen Elementbreiten je Rolladenprofil werden durch die Norm DIN EN 13659 über die Windwiderstandsklassen geregelt und sind von verschiedenen Faktoren abhängig. Informationen finden Sie ab **Seite 26**.

### Maximale Elementhöhe inklusive Rollladenkasten in mm beim Einsatz nebenstehender Führungsschienen

Rollladenprofil	Kastengröße ->	205er		230er		
		Welle ->	40er	60er	40er	60er
ALUMINO 34 max. Breite: 2500 mm / max. Fläche: 6,25 m <sup>2</sup>	Gurt, Kurbel, Motor*		2140	1530	3150	2610
	plug-and-play-Motor**		1940	1520	3120	2580
ALUMINO 37+ ALUMINO 37 protect max. Breite: 2800 mm / max. Fläche: 7,5 m <sup>2</sup>	Gurt, Kurbel, Motor*		1710	1510	2630	2420
	plug-and-play-Motor**		1710	1250	2580	2260
ALUMINO 44 max. Breite: 2800 mm / max. Fläche: 9,8 m <sup>2</sup>	Gurt, Kurbel, Motor*		-	960	-	1810
	Elektronikmotor**		-	960	-	1800
Kunststoff K37 max. Breite: 1700 mm / max. Fläche: 3,2 m <sup>2</sup>	Gurt, Kurbel, Motor*		1770	1470	2650	2390
	Elektronikmotor**		1750	1310	2520	2390

\* mit Standardaufhängefedern

\*\*mit festen Wellenverbindern

# Aufsatzrollladen

## TERMO 2.F

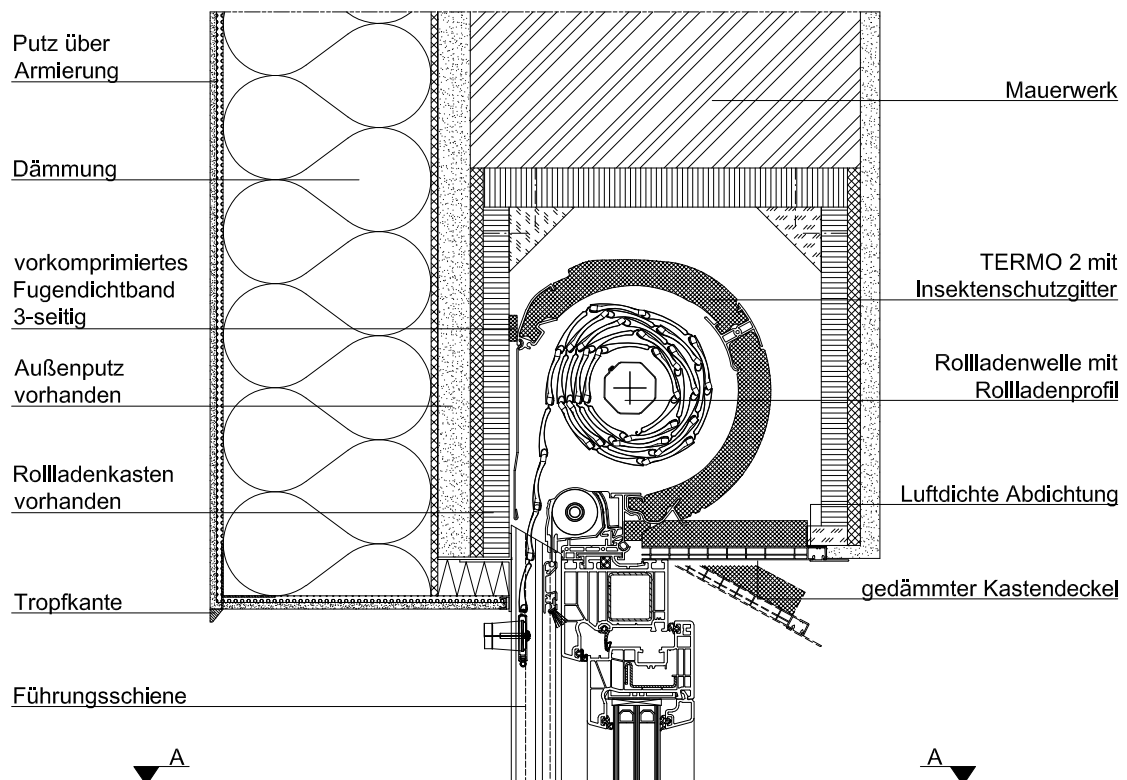
### Wanddetails

**Verputztes monolithisches Mauerwerk mit nachträglich aufgebrachtem Vollwärmeschutz, Sanierungselement in bestehenden Altbausturzkasten mit Fensterwechsel**  
TERMO 2.F, WDVS



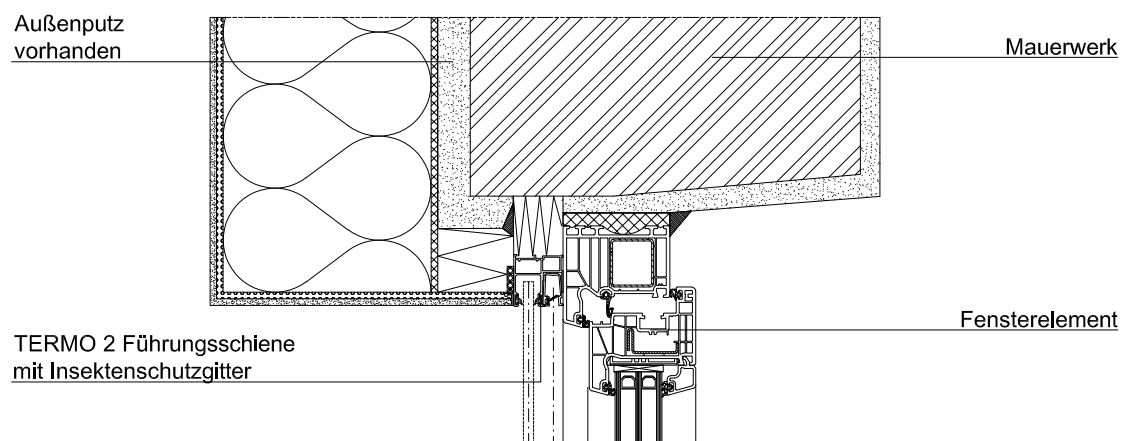
Alle Wanddetails finden Sie auf [www.roma.de](http://www.roma.de) im Bereich Architekten unter Downloads.

Die von uns hier dargestellte Planungsmöglichkeit wird ohne jede rechtliche Verbindlichkeit und unter Ausschluss jeglicher Haftung dargestellt.



Abhängig von der Oberflächenbeschaffenheit sind individuelle Abdichtungsmaßnahmen zwischen Führungsschiene und Fensterrahmen zu treffen.

#### Schnitt A-A



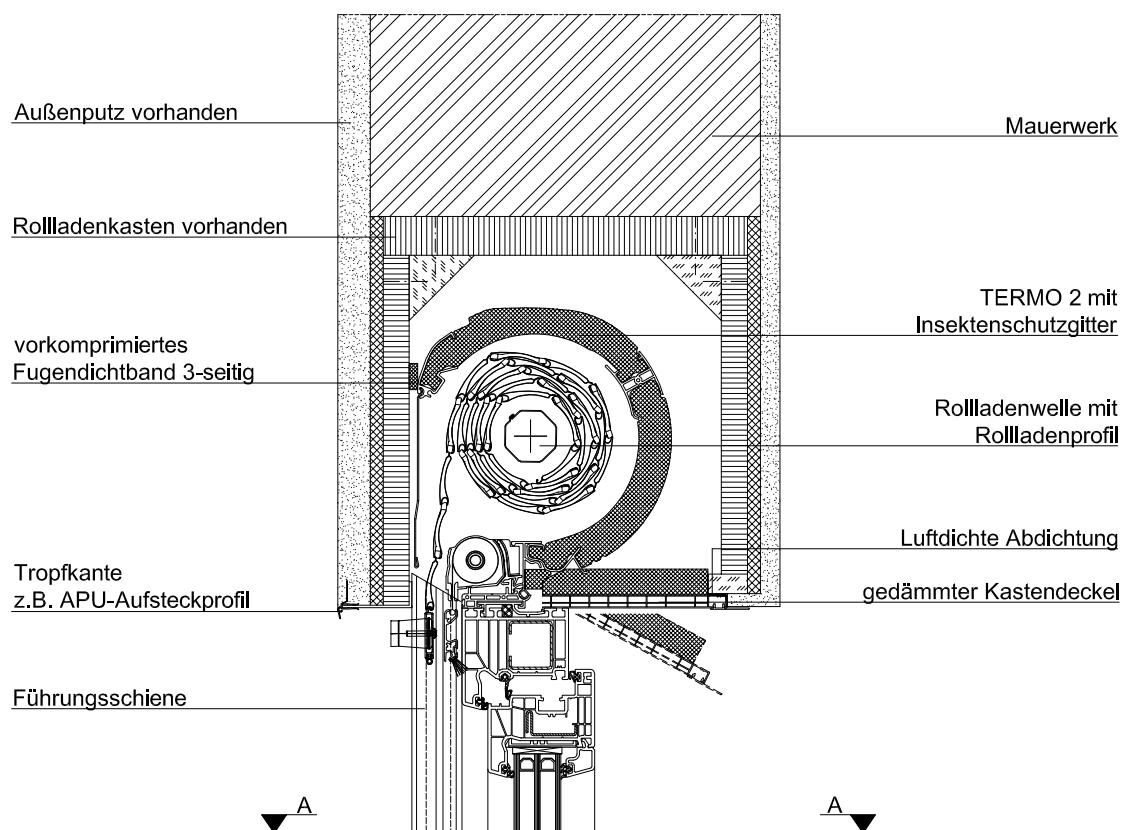


**Mauerwerk monolithisch, verputzt, Sanierungselement in bestehenden Altbausturzkasten mit Fensterwechsel**  
 TERMO 2.F, monolithisch



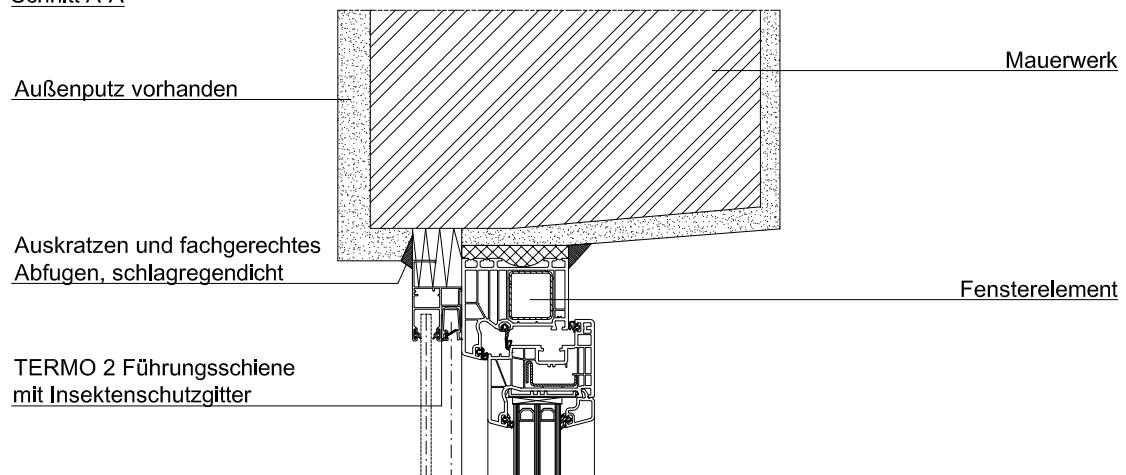
Alle Wanddetails finden Sie auf [www.roma.de](http://www.roma.de) im Bereich Architekten unter Downloads.

Die von uns hier dargestellte Planungsmöglichkeit wird ohne jede rechtliche Verbindlichkeit und unter Ausschluss jeglicher Haftung dargestellt.



Abhängig von der Oberflächenbeschaffenheit sind individuelle Abdichtungsmaßnahmen zwischen Führungsschiene und Fensterrahmen zu treffen.

**Schnitt A-A**

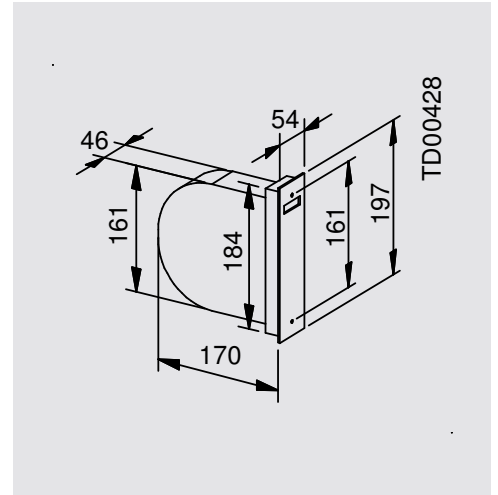
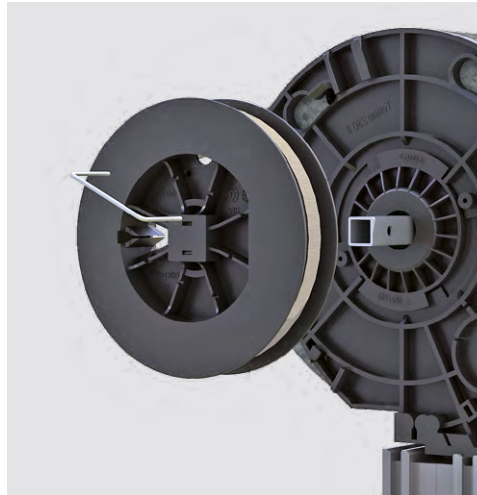


# Aufsatzrollladen

## TERMO 2.F / TERMO 2.R

### Detail Bedienung

#### Außenliegende Gurtscheibe mit 23-mm-Gurt

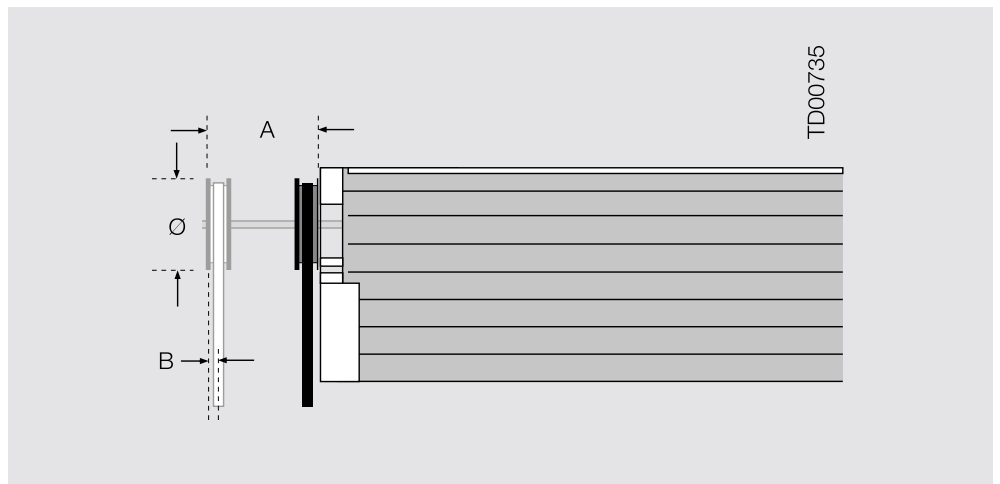


Gurtscheibe

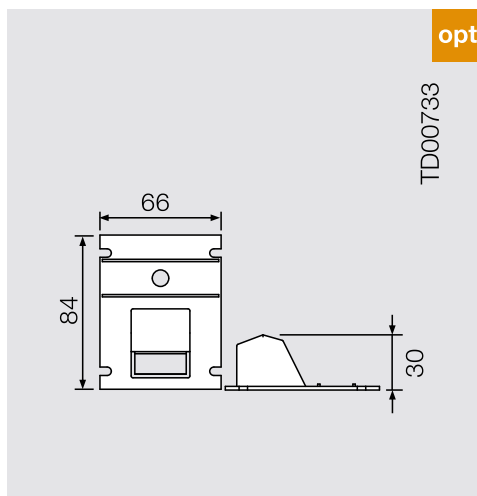
#### Maße

A	bis 200 mm bei EB > 580 mm bis 50 mm (SW 40) bei EB > 380 mm bis 25 mm (SW 60) bei EB > 380 mm
B	14 mm
ø	130 mm (Kastengröße 205er) 157 mm (Kastengröße 230er)

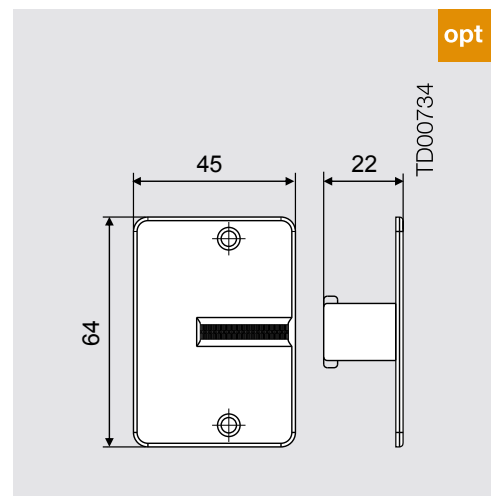
EB = Elementbreite



#### Gurtführung



Gurtführung DiHa Sanierung



Gurtführung DiHa Kastendeckel





### Kurbelbedienung

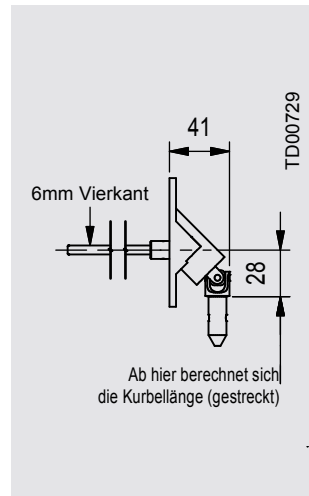
90°-Abgang (außenliegend)  
45°-Abgang (außenliegend)

#### Hinweis

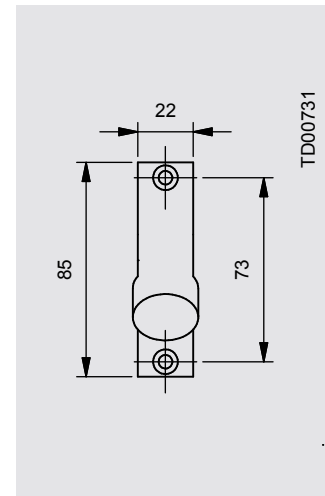
Angaben zur Ausführung als 2. Rettungsweg bei motorbetriebenen Elementen finden Sie im Kapitel Rettungsweglösungen.

#### Information

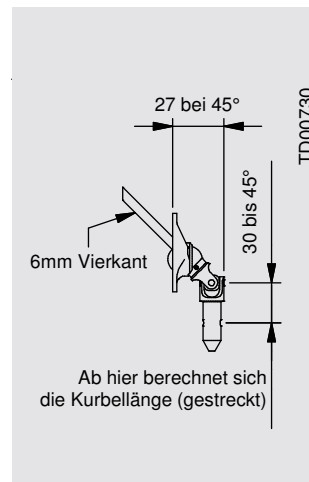
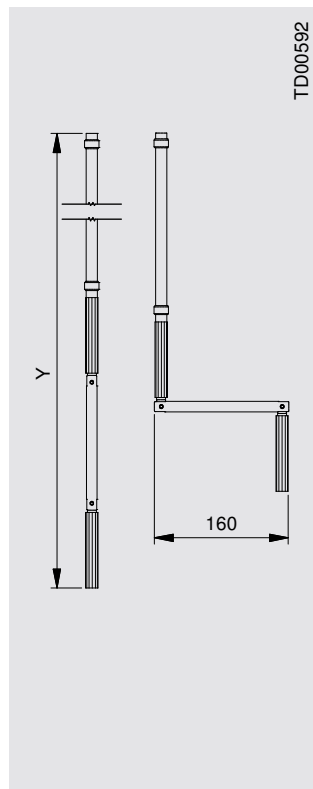
Verstellbereich siehe unter „außenliegende Gurtscheibe“



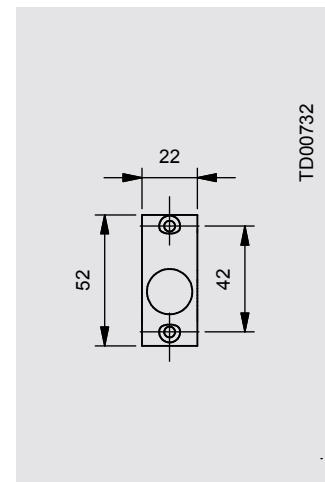
90°-Gelenk (Abgang)



Gelenkplatte für 90°-Gelenk

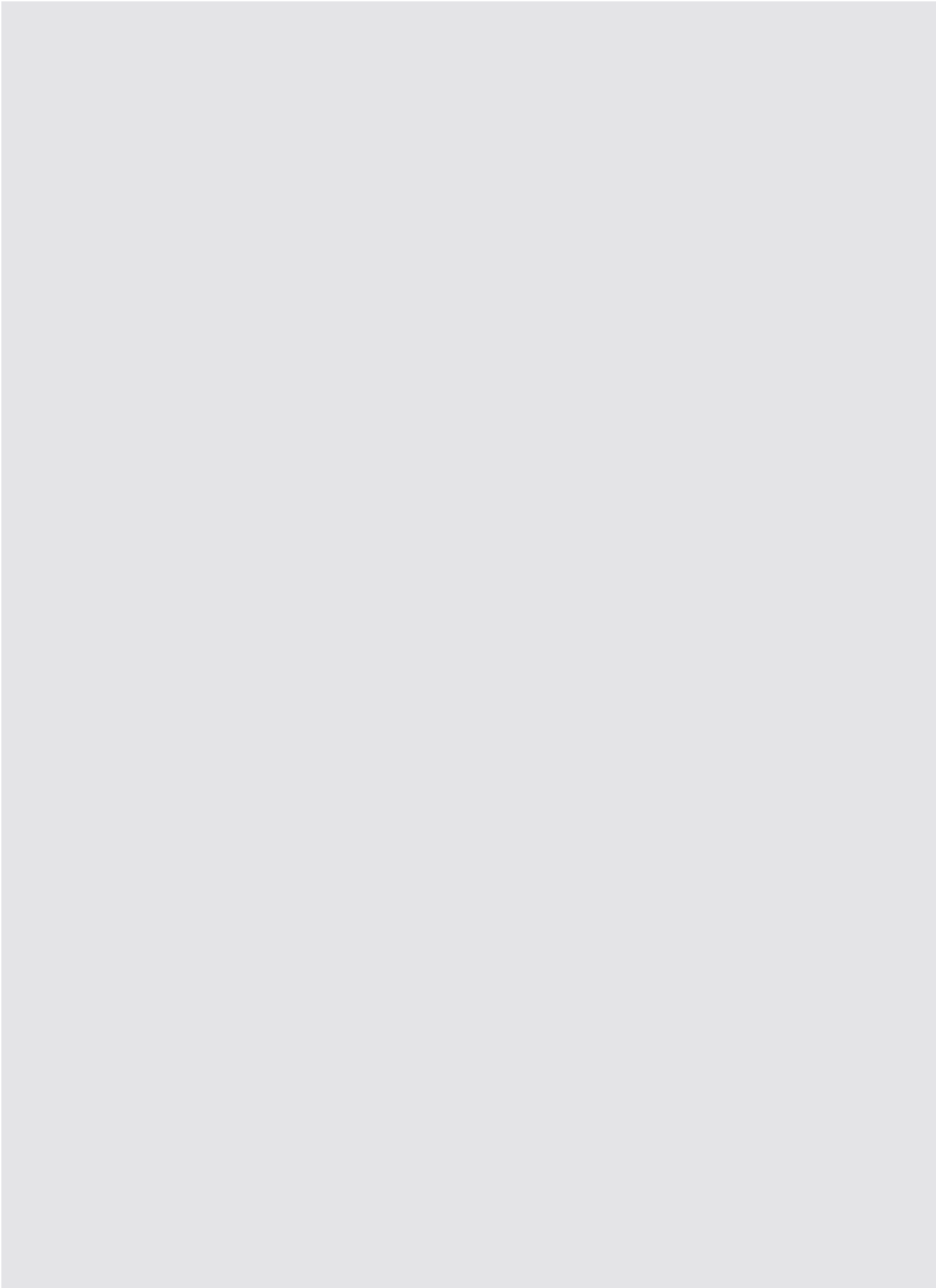


45°-Gelenk Abgang



Gelenkplatte für 45°-Gelenk

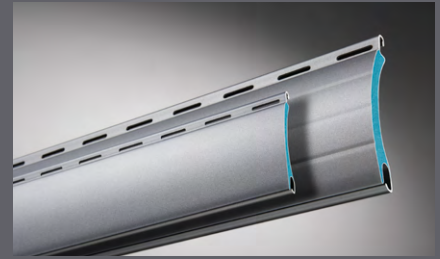
Kurbellänge (in 100-mm-Schritten)	Y bei 90°	Y bei 45°
bei Fenstern bis 1940 mm Höhe	Elementhöhe - 200 mm	Elementhöhe - 300 mm
bei Türen ab 1950 mm Höhe	Elementhöhe - 1000 mm	Elementhöhe - 1100 mm



# Rolladenprofile, Farben und Extras



ALUMINO



ALUMINO protect



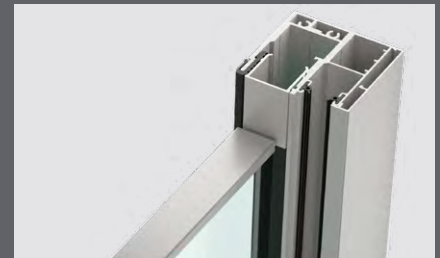
Kunststoffprofil



Farben



Extras

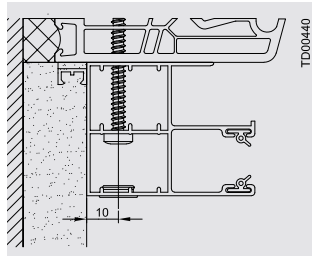


## EXTRAS

### Anbindungen

#### Vorbaurollladen

Im Regelfall und bis zu einem Panzergewicht von 20 kg tragen die Führungsschienen das Gewicht des gesamten Rolladenelements. Ab einem Panzergewicht von mehr als 20 kg muss der Rolladenkasten bauseits mit einer dem Untergrund entsprechenden Schraube mittels Kastenzusatzbefestigung fest mit dem Baukörper verbunden werden.



Standardbefestigung HRS-Bohrung mit Abdeckkappen in Elementfarbe nach ROMA Farbkollektion



Standardbefestigung durch die Bohrung im Blendkappen-Zapfen



Kastenzusatzbefestigung bei Panzergewicht über 20 kg (Abb.XP-System)

#### Aufsatzrollladen

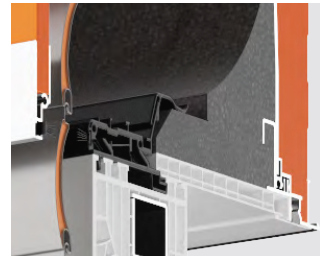
Aufsatzrollladen werden per Anbindungsprofil auf den Fensterblendrahmen montiert. Dadurch liegt die Last des Elementes auf diesem. Zusätzlich werden die Führungsschienen per Klemmschraube oder Klemmteil am aufrechten Blendrahmen bzw. Pfosten befestigt.



PURO 2.XR: ClickFix Anbindung als Standard, passend zu allen gängigen Fensterprofilen; alternativ auch Universalprofile zum Schrauben verfügbar



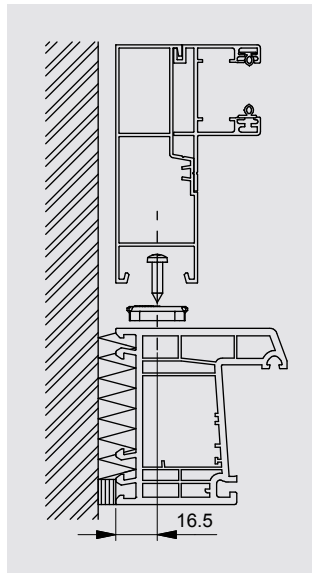
PURO 2.XR: Spaltabdeckung bei nicht Verwendung ISG



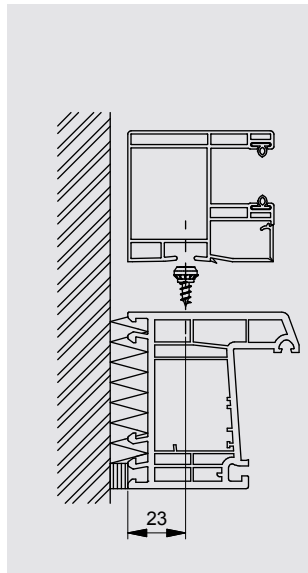
PURO 2: Anbindungsprofile zu allen gängigen Fensterprofilen verfügbar; alternativ auch Universalprofile zum Schrauben

#### Information

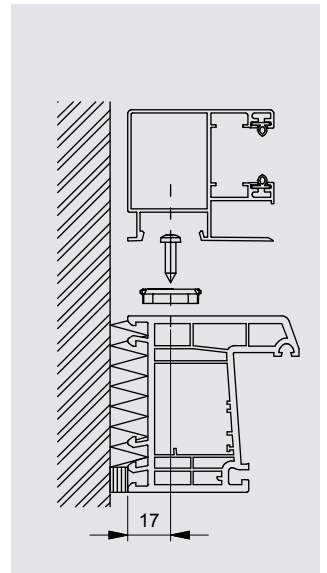
Alternative Befestigungsarten der Führungsschienen finden Sie beim jeweiligen System.



Aufsatzrollladen mit Aluminium- oder Kunststoff-Führungsschienen mittels Klemmteil (PURO 2.XR)



Aufsatzrollladen mit Kunststoff-Führungsschienen mittels Klemmschraube



Aufsatzrollladen mit Aluminium-Führungsschienen mittels Klemmteil



## Ausstattungen Führungsschienen

### Abdeckungen

#### Führungsschienen

- Stranggepresstes Aluminium in Elementfarbe
- Lieferbar für Standard-Führungsschienen von Vorbaurollladen aller P- und XP-Systeme

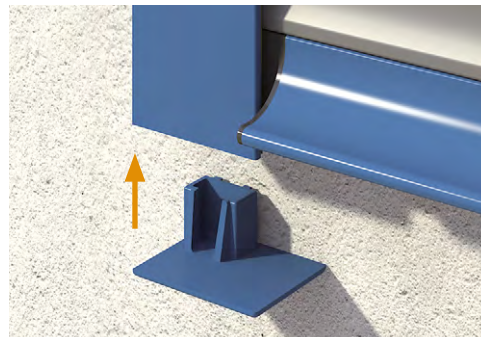


Führungsschienen-Flachabdeckung für Standardschienen mit 53 mm Deckbreite

### Verschlussplatten

#### Führungsschienen

- Aluminium-Druckgussteil in Elementfarbe
- Bei allen Führungsschienen systemübergreifend möglich bis maximal 10° Schrägschnitt
- Bei Abstandsführungsschienen bleibt der Abstandsbereich von 10 bzw. 20 mm offen.



Die Verschlussplatten werden von unten in die Führungsschienen eingesteckt und vernietet.



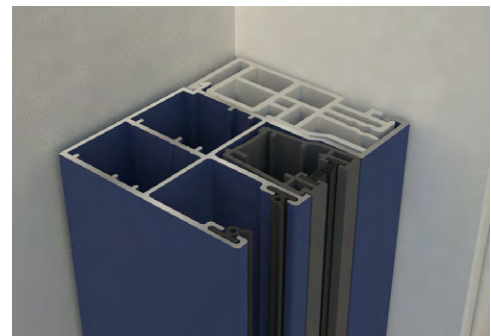
Unterer Verschluss bei Montage auf die Fassade; bei dieser Montageart 10 mm Abstand zur Fassade beachten

### 2D- und TG-Führungsschienen

lieferbar für alle Vorbaurollladen P- und XP-Systeme



2D-Führungsschiene empfohlen zum Dehnungsausgleich (z.B. Montage auf Holzfenster)



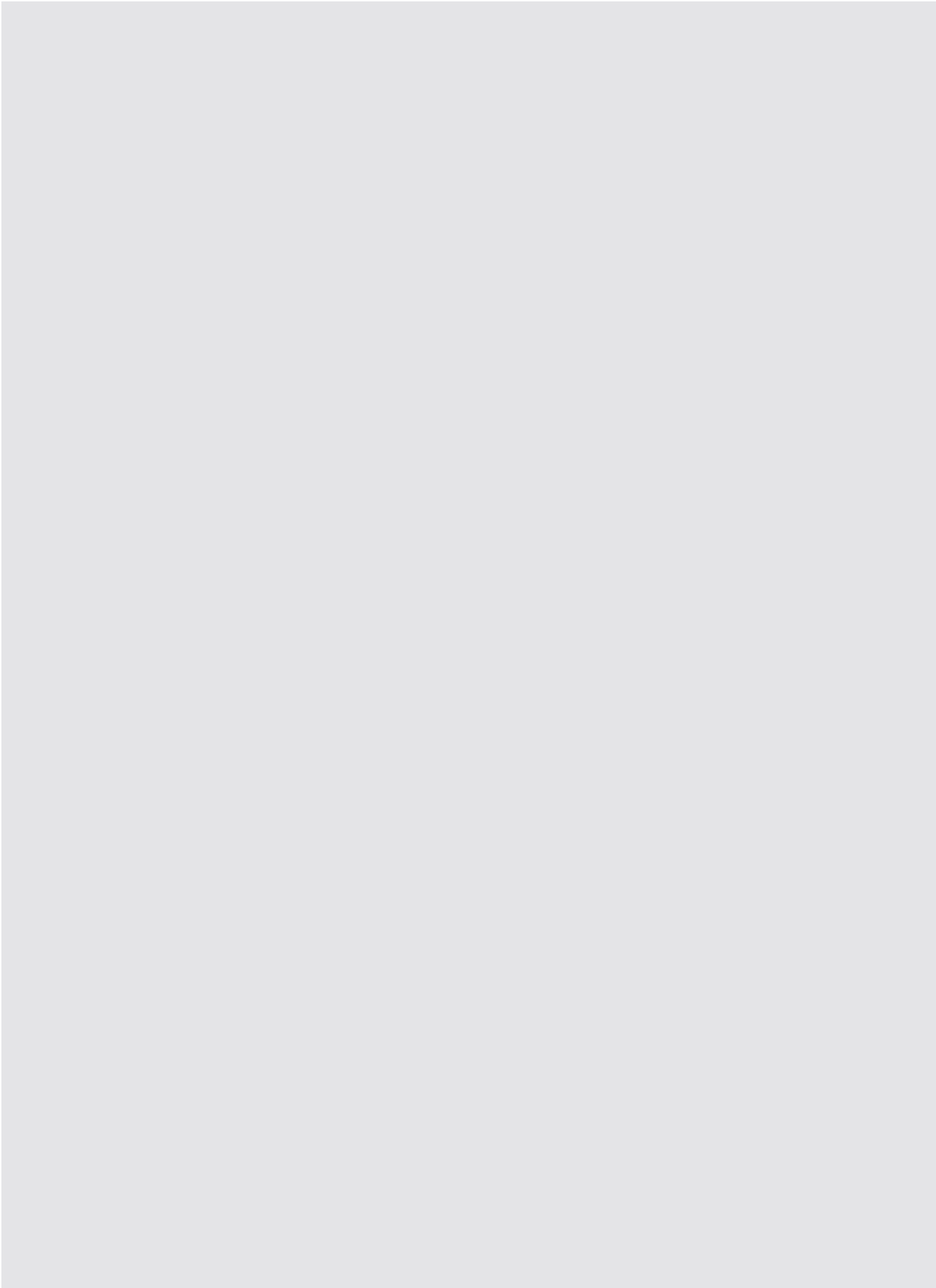
TG-Führungsschienen zur Wärmedämmung (20 mm/40 mm), als Dehnungsausgleich und Abstand

### Spaltabdeckung

- Lieferbar für Vorbaurollladen der XP-Baureihe, falls diese nicht oder noch nicht mit Insektenschutzgitter ausgerüstet sind
- Optionale Insektenschutzgitter-Nachrüstung dadurch jederzeit möglich
- Nicht lieferbar in Verbindung mit Plug-and-play-Motoren



Insektenschutzgitter-Spaltabdeckungen für Kasten und Führungsschiene; seitliches Kunststoff-Klipsprofil in Schwarz oder Weiß; obenliegendes Klipsprofil in Systemfarbe



## ROLLLADENPROFILE



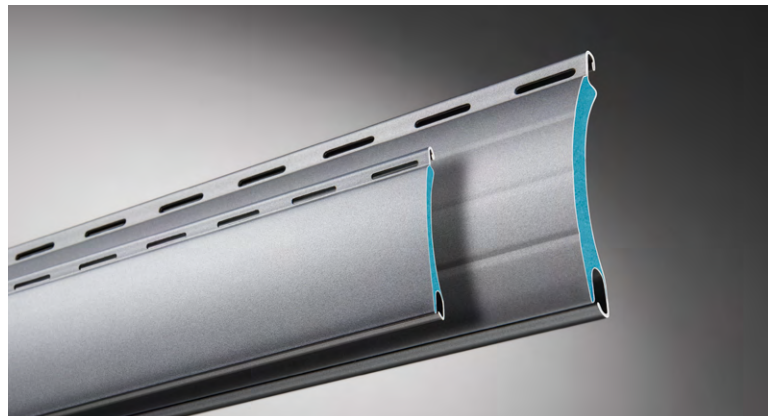
### ALUMINO

rollgeformtes, doppelwandiges Aluminiumprofil mit Schäumung und Coil-Coating; lieferbar mit oder ohne Licht-/Lüftungsschlitze



### ALUMINO protect

rollgeformtes, doppelwandiges Aluminiumprofil mit Schäumung und Coil-Coating; lieferbar mit oder ohne Licht-/Lüftungsschlitze



### Kunststoffprofile

extrudiertes Kunststoff-Hohlkammerprofil; lieferbar mit oder ohne Licht-/Lüftungsschlitze



# Rolladenprofile, Farben und Extras

## ROLLADENPROFILE

### Rolladenprofile in Fertigelementen

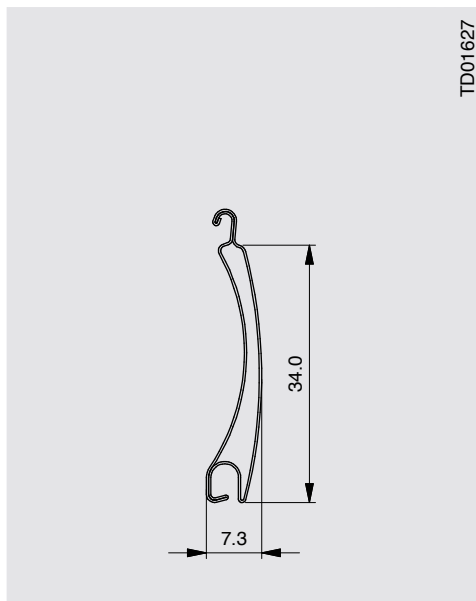
#### Aluminiumprofile

##### ALUMINO

rollgeformtes, doppelwandiges Aluminiumprofil mit Schäumung und Coil-Coating; lieferbar mit oder ohne Licht-/Lüftungsschlitz

#### Wichtig

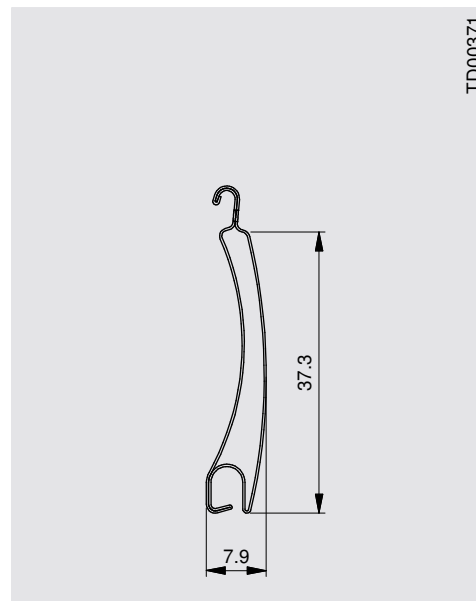
Die maximalen Elementbreiten je Rolladenprofil werden durch die Norm DIN EN 13659 über die Windwiderstandsklassen geregelt und sind von verschiedenen Faktoren abhängig. Informationen finden Sie ab Seite 26.



#### Aluminiumprofil

##### ALUMINO 34

Berechnungsgewicht per m<sup>2</sup>: 3,4 kg  
max. Breite: 2500 mm  
max. Fläche: 6,25 m<sup>2</sup>



##### ALUMINO 37

Berechnungsgewicht per m<sup>2</sup>: 3,6 kg  
max. Breite: 3000 mm  
max. Fläche: 7,5 m<sup>2</sup>

#### Standardfarben

(1) Glatt

(2) Gerillt

- 102 Lichtgrau<sup>(1)</sup>
- 103 Grau<sup>(1)</sup>
- 106 Anthrazitgrau<sup>(1)</sup>
- 108 Creme-Weiß<sup>(1)</sup>
- 109 Silber<sup>(1)</sup>
- 110 Beige<sup>(1)</sup>
- 125 Graualuminium (-RAL 9007)<sup>(1)</sup>
- 126 DB 703<sup>(1)</sup>
- 128 ROMA 9016 (~RAL 9016)<sup>(1)</sup>

- 102 Lichtgrau<sup>(1,2)</sup>
- 103 Grau<sup>(1,2)</sup>
- 106 Anthrazitgrau<sup>(1,2)</sup>
- 108 Creme-Weiß<sup>(1,2)</sup>
- 109 Silber<sup>(1,2)</sup>
- 110 Beige<sup>(1,2)</sup>
- 111 Elfenbein<sup>(1)</sup>
- 112 Sarotti<sup>(1)</sup>
- 113 Holz hell<sup>(1)</sup>
- 115 Holz dunkel<sup>(1)</sup>
- 117 Purpurrot<sup>(1)</sup>
- 120 Tannengrün<sup>(1)</sup>
- 121 Moosgrün<sup>(1)</sup>
- 124 Stahlblau<sup>(1)</sup>
- 125 Graualuminium<sup>(1)</sup>
- 126 DB 703<sup>(1)</sup>
- 127 Golden-Oak<sup>(1)</sup>
- 128 ROMA 9016 (~RAL 9016)<sup>(1,2)</sup>
- 131 Schwarzgrau (-RAL 7021)<sup>(1)</sup>

#### Sonderfarben

198 RAL  
199 NCS  
Lieferzeit ca. 8 Wochen;  
Mindestabnahmemenge!

#### Oberflächenausführungen (Standard)



glatt<sup>(1)</sup>



glatt<sup>(1)</sup> gerillt<sup>(2)</sup>





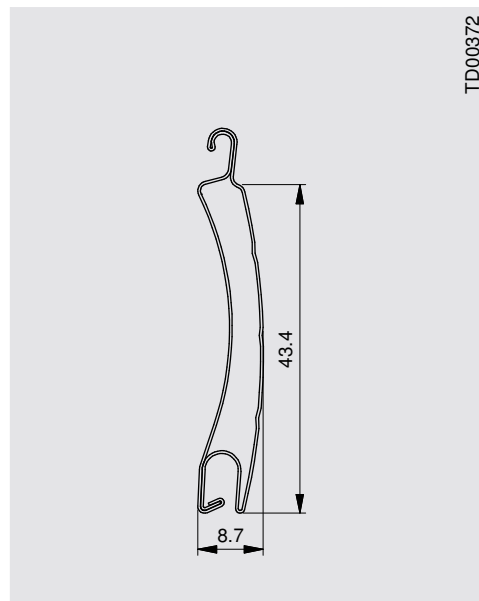
## Aluminiumprofile

### ALUMINO

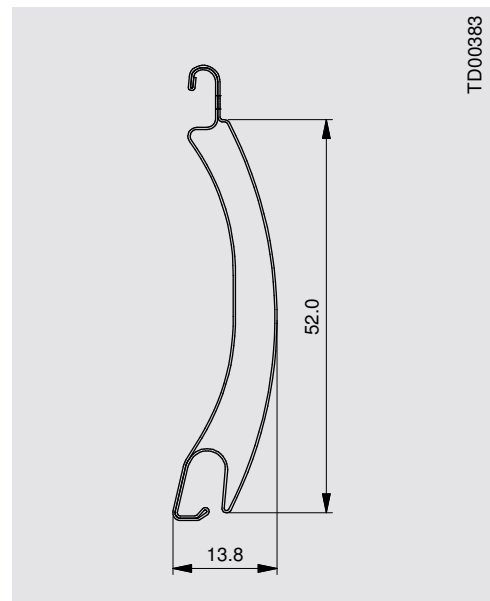
rollgeformtes, doppelwandiges Aluminiumprofil mit Schäumung und Coil-Coating; lieferbar mit oder ohne Licht-/Lüftungsschlitz

#### Wichtig

Die maximalen Elementbreiten je Rollladenprofil werden durch die Norm DIN EN 13659 über die Windwiderstandsklassen geregelt und sind von verschiedenen Faktoren abhängig. Informationen finden Sie ab Seite 26.



TD00372



TD00383

## Aluminiumprofil

### ALUMINO 44

Berechnungsgewicht  
per m<sup>2</sup>: 4,0 kg  
max. Breite: 3500 mm  
max. Fläche: 9,8 m<sup>2</sup>

### ALUMINO 52

Berechnungsgewicht  
per m<sup>2</sup>: 4,2 kg  
max. Breite: 4000 mm  
max. Fläche: 10,0 m<sup>2</sup>

## Standardfarben

(1) Glatt

(2) Gerillt

102 Lichtgrau <sup>(2)</sup>  
103 Grau <sup>(2)</sup>  
106 Anthrazitgrau <sup>(2)</sup>  
108 Creme-Weiß <sup>(2)</sup>  
109 Silber <sup>(2)</sup>  
110 Beige <sup>(2)</sup>  
111 Elfenbein <sup>(2)</sup>  
112 Sarotti <sup>(2)</sup>  
113 Holz hell <sup>(2)</sup>  
115 Holz dunkel <sup>(2)</sup>  
125 Graualuminium <sup>(2)</sup>  
126 DB 703 <sup>(2)</sup>  
128 ROMA 9016 (~RAL 9016) <sup>(2)</sup>

102 Lichtgrau <sup>(1,2)</sup>  
103 Grau <sup>(1,2)</sup>  
106 Anthrazitgrau <sup>(1,2)</sup>  
108 Creme-Weiß <sup>(1,2)</sup>  
109 Silber <sup>(1,2)</sup>  
110 Beige <sup>(1,2)</sup>  
111 Elfenbein <sup>(2)</sup>  
112 Sarotti <sup>(2)</sup>  
113 Holz hell <sup>(2)</sup>  
115 Holz dunkel <sup>(2)</sup>  
117 Purpurrot <sup>(2)</sup>  
120 Tannengrün <sup>(2)</sup>  
121 Moosgrün <sup>(2)</sup>  
124 Stahlblau <sup>(2)</sup>  
125 Graualuminium <sup>(2)</sup>  
126 DB 703 <sup>(2)</sup>  
127 Golden-Oak <sup>(2)</sup>  
128 ROMA 9016 (~RAL 9016) <sup>(1,2)</sup>  
132 Tiefschwarz <sup>(2)</sup>  
133 Quarzgrau <sup>(2)</sup>

## Sonderfarben

198 RAL  
199 NCS  
*Lieferzeit ca. 8 Wochen;  
Mindestabnahmemenge!*

## Oberflächenausführungen (Standard)



gerillt <sup>(2)</sup>



glatt <sup>(1)</sup> gerillt <sup>(2)</sup>

# Rolladenprofile, Farben und Extras

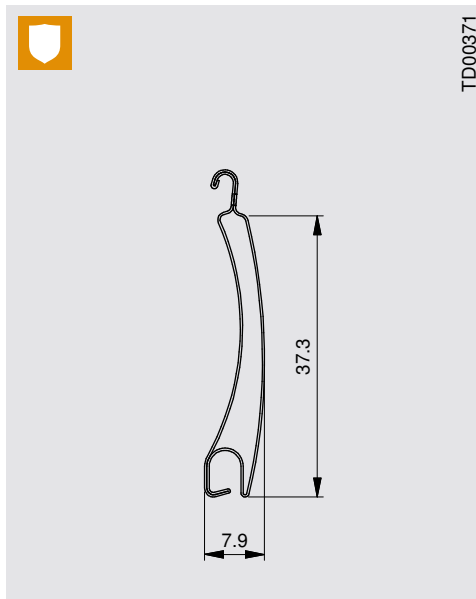
## ROLLADENPROFILE

### Rolladenprofile in Fertigelementen

#### Aluminiumprofile

##### ALUMINO protect

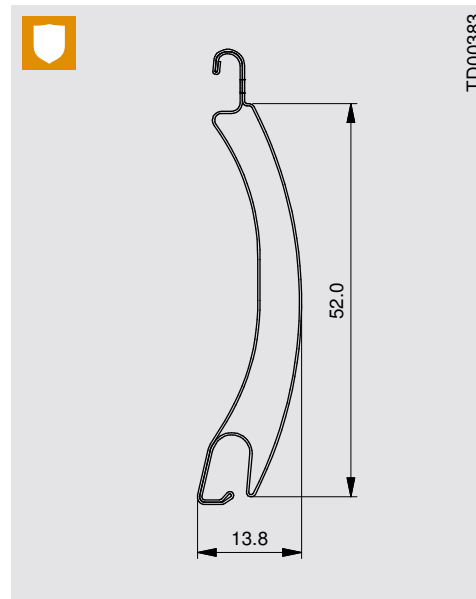
rollgeformtes, doppelwandiges Aluminiumprofil mit Schäumung und Coil-Coating; lieferbar mit oder ohne Licht-/Lüftungsschlitz



#### Aluminiumprofil

##### ALUMINO 37 protect

Berechnungsgewicht per m<sup>2</sup>: 5,0 kg  
max. Breite: 3000 mm  
max. Fläche: 7,5 m<sup>2</sup>



##### ALUMINO 52 protect

Berechnungsgewicht per m<sup>2</sup>: 7,0 kg  
max. Breite: 4000 mm  
max. Fläche: 8,0 m<sup>2</sup>

#### Standardfarben

(1) Glatt

(2) Gerillt

102 Lichtgrau <sup>(1)</sup>  
103 Grau <sup>(1)</sup>  
106 Anthrazitgrau <sup>(1)</sup>  
108 Creme-Weiß <sup>(1)</sup>  
109 Silber <sup>(1)</sup>  
110 Beige <sup>(1)</sup>  
128 ROMA 9016 (~RAL 9016) <sup>(1)</sup>

102 Lichtgrau <sup>(2)</sup>  
103 Grau <sup>(2)</sup>  
106 Anthrazitgrau <sup>(2)</sup>  
108 Creme-Weiß <sup>(2)</sup>  
109 Silber <sup>(2)</sup>  
110 Beige <sup>(2)</sup>  
128 ROMA 9016 (~RAL 9016) <sup>(2)</sup>

#### Oberflächen Ausführungen (Standard)



glatt <sup>(1)</sup>

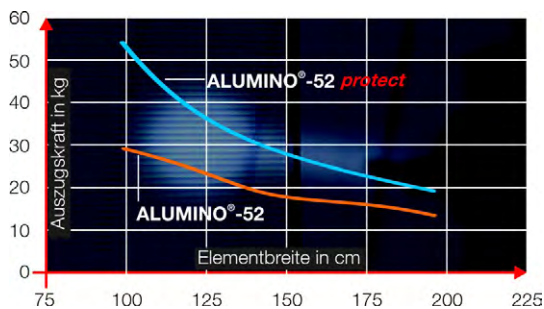


gerillt <sup>(2)</sup>

#### Auszugskräfte aus Standard-Führungsschiene

##### Wichtig

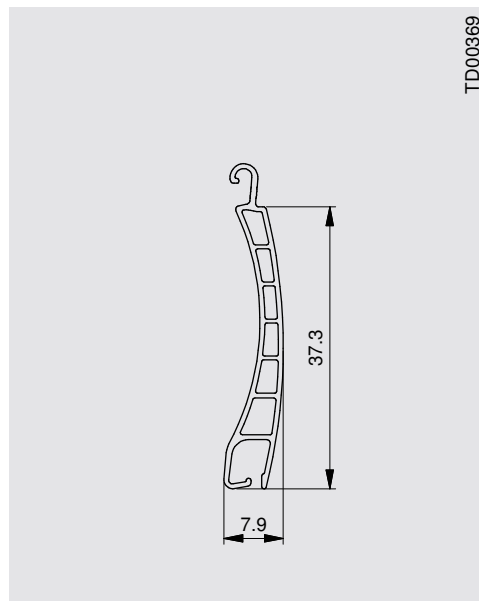
Die maximalen Elementbreiten je Rolladenprofil werden durch die Norm DIN EN 13659 über die Windwiderstandsklassen geregelt und sind von verschiedenen Faktoren abhängig. Informationen finden Sie ab Seite 26.





### Kunststoffprofile

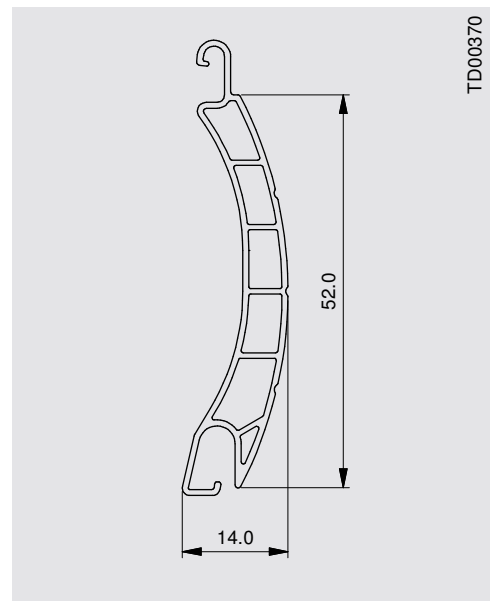
extrudiertes Hohlkammerprofil;  
lieferbar mit oder ohne Licht-/  
Lüftungsschlitze



### Kunststoffprofil

#### K37

Berechnungsgewicht per m<sup>2</sup>: 3,4 kg  
max. Breite: 1700 mm  
max. Fläche: 3,2 m<sup>2</sup>



#### K14/53

Berechnungsgewicht per m<sup>2</sup>: 4,9 kg  
max. Breite: 2200 mm  
max. Fläche: 4,0 m<sup>2</sup>

### Standardfarben

\* bedingt farbecht bei extrem  
langer Sonneneinstrahlung

102 Lichtgrau <sup>(1,2)</sup>  
103 Grau <sup>(1,2)</sup>  
108 Creme-Weiß <sup>(1,2)</sup>  
110 Beige <sup>(1,2)</sup>  
114 Braun meliert\* <sup>(1,2)</sup>  
128 ROMA 9016 <sup>(1,2)</sup> (-RAL 9016)

102 Lichtgrau <sup>(1,2)</sup>  
103 Grau <sup>(1,2)</sup>  
108 Creme-Weiß <sup>(1,2)</sup>  
110 Beige <sup>(1,2)</sup>  
114 Braun meliert\* <sup>(1,2)</sup>  
128 ROMA 9016 <sup>(1,2)</sup> (-RAL 9016)

### Oberflächenausführungen



glatt <sup>(1)</sup>      gerillt <sup>(2)</sup>  
Standard      Option



glatt <sup>(1)</sup>      gerillt <sup>(2)</sup>  
Option      Standard

### Wichtig

Die maximalen Elementbreiten  
je Rollladenprofil werden durch  
die Norm DIN EN 13659 über die  
Windwiderstandsklassen gere-  
gelt und sind von verschiedenen  
Faktoren abhängig. Informatio-  
nen finden Sie ab **Seite 26**.

# Rolladenprofile, Farben und Extras

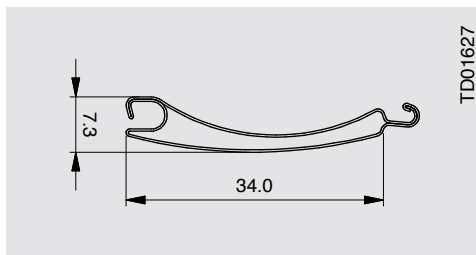
## ROLLADENPROFILE

### Rolladenprofil-Fertigpanzer für Neubau und Austausch

#### Aluminiumprofil

##### ALUMINO 34

rollgeformtes, doppelwandiges Aluminiumprofil mit Schäumung und Coil-Coating; lieferbar mit oder ohne Licht-/Lüftungsschlitz



##### ALUMINO 34

Berechnungsgewicht per m<sup>2</sup>: 3,4 kg  
max. Breite: 2500 mm  
max. Fläche: 6,25 m<sup>2</sup>

#### Profilfarben



**Standardfarben:** 102 Lichtgrau, 103 Grau, 106 Anthrazitgrau, 108 Creme-Weiß, 109 Silber, 110 Beige, 125 Graualuminium (-RAL 9007), 126 DB703, 128 ROMA 9016 (~RAL 9016)

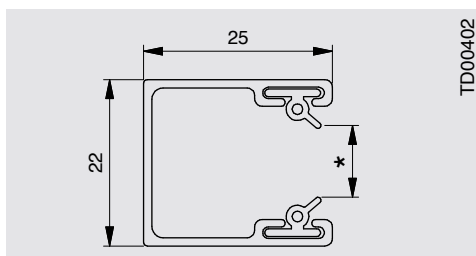
#### Wichtig

Die maximalen Elementbreiten je Rolladenprofil werden durch die Norm DIN EN 13659 über die Windwiderstandsklassen geregelt und sind von verschiedenen Faktoren abhängig. Informationen finden Sie ab **Seite 26**.

Behanghöhe	Ballendurchmesser	
	40er Welle	60er Welle
1000	102	114
1200	112	120
1400	115	124
1600	122	130
1800	131	137
2000	137	143
2250	142	151
2500	147	157
2750	155	162
3000	162	167
3250	169	172
3500	174	178

#### Führungsschiene bei Nur-Panzer

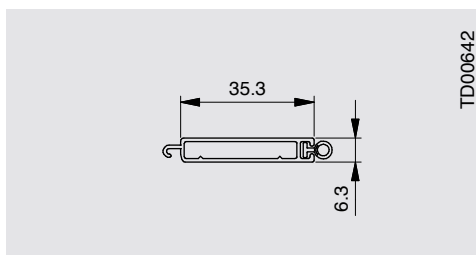
- stranggepresstes Aluminium mit Gummi oder Bürsteneder bei Schiene 25 x 22 mm
- Farben nach ROMA Farbkollektion (siehe ab **Seite 96**)



Panzer-Abzugsmaß: 10 mm

#### Endstab bei Nur-Panzer

- stranggepresstes Aluminium mit Gummi-Abschlussprofil
- Farben nach ROMA Farbkollektion (siehe ab **Seite 96**)
- Anschlagstopfen lieferbar in 40 mm, 28 mm und 13 mm



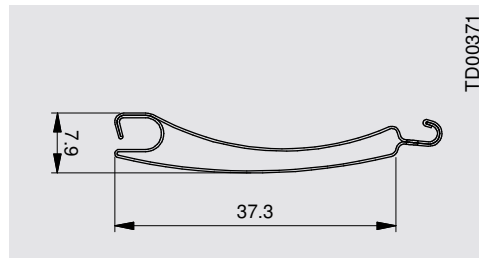
\* 7,8 mm bei Alumino 34  
8,5 mm bei Alumino 37 und K37  
9,5 mm bei Alumino 44



## Aluminiumprofile

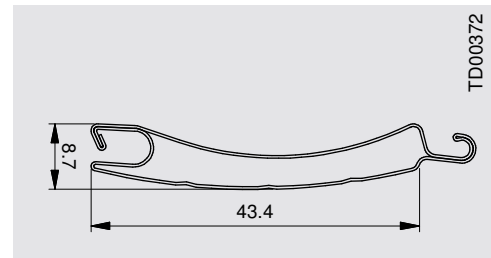
### ALUMINO 37 und 44

rollgeformtes, doppelwandiges Aluminiumprofil mit Schäumung und Coil-Coating; lieferbar mit oder ohne Licht-/Lüftungsschlitze



#### ALUMINO 37

Berechnungsgewicht per m<sup>2</sup>: 3,6 kg  
max. Breite: 3000 mm  
max. Fläche: 7,5 m<sup>2</sup>



#### ALUMINO 44

Berechnungsgewicht per m<sup>2</sup>: 4,0 kg  
max. Breite: 3500 mm  
max. Fläche: 9,8 m<sup>2</sup>

## Profilfarben



**Standardfarben:** 102 Lichtgrau, 103 Grau, 106 Anthrazitgrau, 108 Creme-Weiß, 109 Silber, 110 Beige, 111 Elfenbein, 112 Sarotti, 113 Holz hell, 115 Holz dunkel, 117 Purpurrot, 120 Tannengrün, 121 Moosgrün, 124 Stahlblau, 125 Graualuminium, 126 DB 703, 127 Golden-Oak, 128 ROMA 9016 (~RAL 9016), 131 Schwarzgrau (-RAL 7021), 132 Tiefschwarz, 133 Quarzgrau **Sonderfarben:** 198 RAL-Farbtöne, 199 NCS-Farbtöne  
Lieferzeit ca. 8 Wochen; Mindestabnahmemenge erforderlich!

## Wichtig

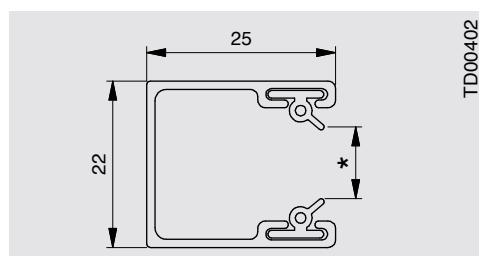
Die maximalen Elementbreiten je Rollladenprofil werden durch die Norm DIN EN 13659 über die Windwiderstandsklassen geregelt und sind von verschiedenen Faktoren abhängig. Informationen finden Sie ab Seite 26.

Behanghöhe	Ballendurchmesser	
	40er Welle	60er Welle
1000	107	120
1200	117	130
1400	123	135
1600	132	140
1800	136	150
2000	146	155
2250	154	160
2500	158	165
2750	168	170
3000	173	175
3250	180	185
3500	185	190

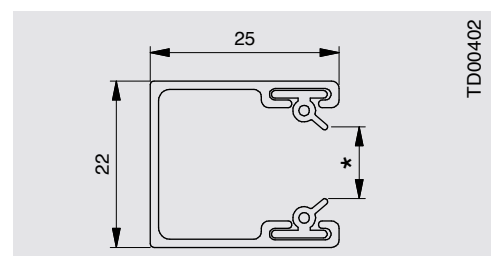
Behanghöhe	Ballendurchmesser	
	60er Welle	
1000	126	
1200	143	
1400	146	
1600	158	
1800	160	
2000	176	
2250	178	
2500	192	
2750	194	
3000	206	
3250	208	
3500	210	

## Führungsschiene bei Nur-Panzer

- stranggepresstes Aluminium mit Gummi oder Bürstenkeder bei Schiene 25 x 22 mm
- Farben nach ROMA Farbkollektion (siehe ab Seite 96)



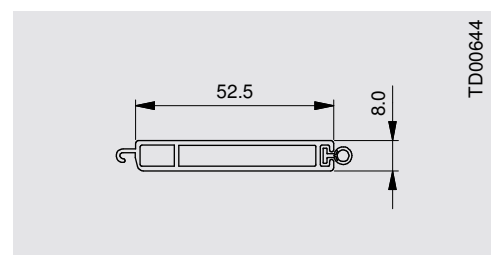
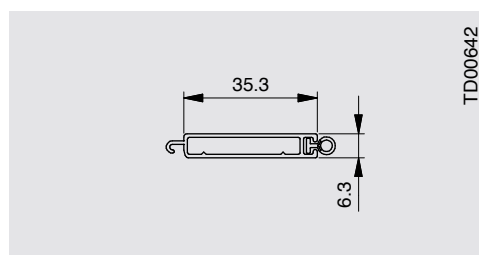
Panzer-Abzugsmaß: 10 mm



Panzer-Abzugsmaß: 10 mm

## Endstab bei Nur-Panzer

- stranggepresstes Aluminium mit Gummi-Abschlussprofil
- Farben nach ROMA Farbkollektion (siehe ab Seite 96)
- Anschlagstopfen lieferbar in 40 mm, 28 mm und 13 mm



\* 7,8 mm bei Alumino 34  
8,5 mm bei Alumino 37 und K37  
9,5 mm bei Alumino 44

# Rolladenprofile, Farben und Extras

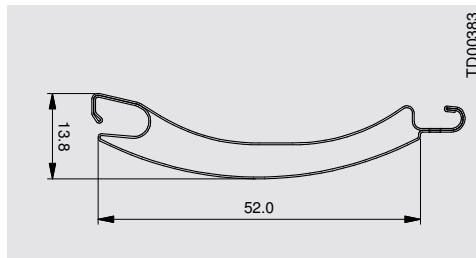
## ROLLADENPROFILE

### Rolladenprofil-Fertigpanzer für Neubau und Austausch

#### Aluminiumprofile

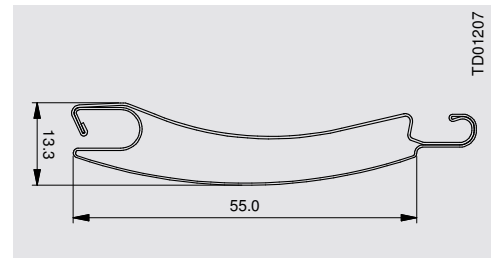
##### ALUMINO 52 und 55

rollgeformtes, doppelwandiges Aluminiumprofil mit Schäumung und Coil-Coating; lieferbar mit oder ohne Licht-/Lüftungsschlitze



##### ALUMINO 52

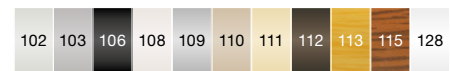
Berechnungsgewicht per m<sup>2</sup>: 4,2 kg  
max. Breite: 4000 mm  
max. Fläche: 10,0 m<sup>2</sup>



##### ALUMINO 55

Berechnungsgewicht per m<sup>2</sup>: 5,1 kg  
max. Breite: 4400 mm  
max. Fläche: 11,0 m<sup>2</sup>

#### Profilfarben



**Standardfarben:** 102 Lichtgrau, 103 Grau, 106 Anthrazitgrau, 108 Creme-Weiß, 109 Silber, 110 Beige, 111 Elfenbein, 112 Sarotti, 113 Holz hell, 115 Holz dunkel, 117 Purpurrot, 120 Tannengrün, 121 Moosgrün, 124 Stahlblau, 125 Graualuminium, 126 DB 703, 127 Golden-Oak, 128 ROMA 9016 (~RAL 9016), 132 Tiefschwarz, 133 Quarzgrau **Sonderfarben:** 198 RAL-Farbtöne, 199 NCS-Farbtöne  
Lieferzeit ca. 8 Wochen; Mindestabnahmemenge erforderlich!

#### Wichtig

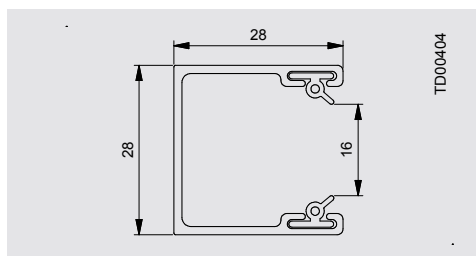
Die maximalen Elementbreiten je Rolladenprofil werden durch die Norm DIN EN 13659 über die Windwiderstandsklassen geregelt und sind von verschiedenen Faktoren abhängig. Informationen finden Sie ab Seite 26.

Behanghöhe	Ballendurchmesser	
	60er Welle	
1000	135	
1200	145	
1400	150	
1600	160	
1800	170	
2000	175	
2250	180	
2500	195	
2750	200	
3000	210	
3250	215	
3500	225	

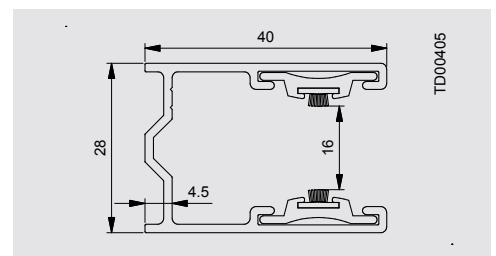
Behanghöhe	Ballendurchmesser	
	60er Welle	
1000	157	
1200	159	
1400	173	
1600	175	
1800	194	
2000	197	
2250	205	
2500	211	
2750	218	
3000	221	
3250	241	
3500	244	

#### Führungsschiene bei Nur-Panzer

- stranggepresstes Aluminium mit Gummi oder Bürsteneder
- Farben nach ROMA Farbkollektion (siehe ab Seite 96)



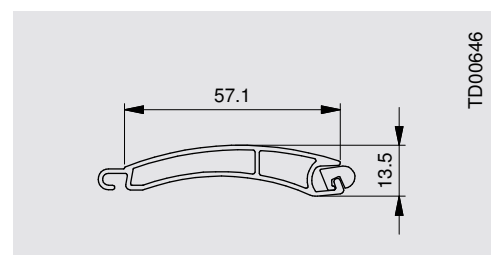
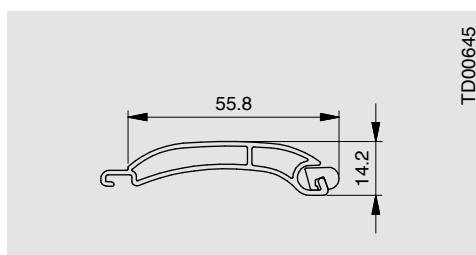
Panzer-Abzugsmaß: 10 mm



Panzer-Abzugsmaß: 19 mm

#### Endstab bei Nur-Panzer

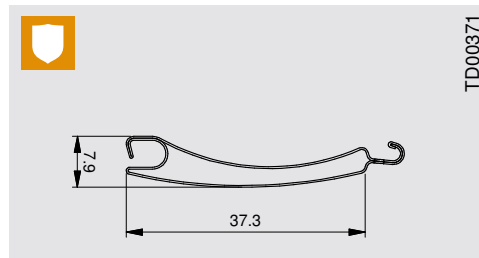
- stranggepresstes Aluminium mit Gummi-Abschlussprofil;
- Farben nach ROMA Farbkollektion (siehe ab Seite 96)
- Anschlagstopfen lieferbar in 40 mm, 28 mm und 13 mm



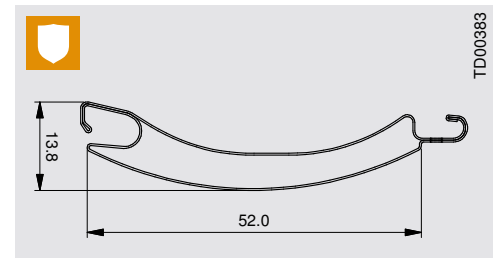


## Aluminiumprofile

**ALUMINO 37 und 52 protect**  
rollgeformtes, doppelwandiges Aluminiumprofil mit Schäumung und Coil-Coating; lieferbar mit oder ohne Licht-/Lüftungsschlitz



**ALUMINO 37 protect**  
Berechnungsgewicht per m<sup>2</sup>: 5,0 kg  
max. Breite: 3000 mm  
max. Fläche: 7,5 m<sup>2</sup>



**ALUMINO 52 protect**  
Berechnungsgewicht per m<sup>2</sup>: 7,0 kg  
max. Breite: 4000 mm  
max. Fläche: 8,0 m<sup>2</sup>

## Profilfarben



### Standardfarben:

102 Lichtgrau, 103 Grau, 106 Anthrazitgrau, 108 Creme-Weiß, 109 Silber, 110 Beige, 128 ROMA 9016 (~RAL 9016)

### Wichtig

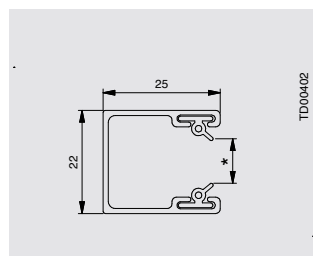
Die maximalen Elementbreiten je Rollladenprofil werden durch die Norm DIN EN 13659 über die Windwiderstandsklassen geregelt und sind von verschiedenen Faktoren abhängig. Informationen finden Sie ab Seite 26.

Behanghöhe	Ballendurchmesser	
	40er Welle	60er Welle
1000	107	120
1200	117	130
1400	123	135
1600	132	140
1800	136	150
2000	146	155
2250	154	160
2500	158	165
2750	168	170
3000	173	175
3250	180	185
3500	185	190

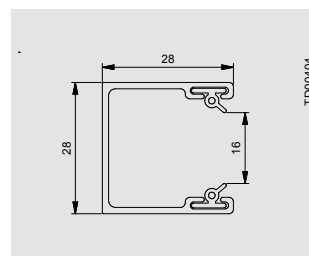
Behanghöhe	Ballendurchmesser
	60er Welle
1000	135
1200	145
1400	150
1600	160
1800	170
2000	175
2250	180
2500	195
2750	200
3000	210
3250	215
3500	225

## Führungsschiene bei Nur-Panzer

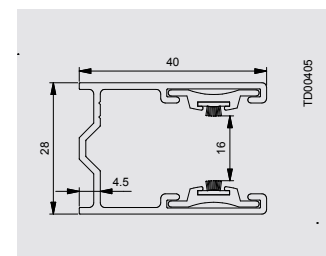
- stranggepresstes Aluminium mit Gummi oder Bürstenkeder
- Farben nach ROMA Farbkollektion (siehe ab Seite 96)



Panzer-Abzugsmaß: 10 mm  
(nur für ALUMINO 37)



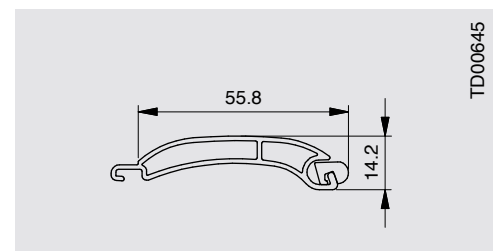
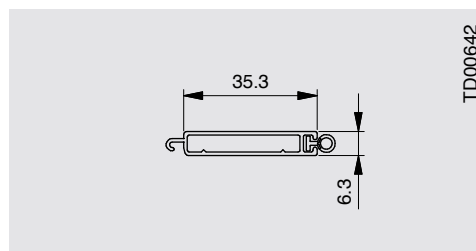
Panzer-Abzugsmaß: 10 mm  
(nur für ALUMINO 52)



Panzer-Abzugsmaß: 19 mm  
(nur für ALUMINO 52)

## Endstab bei Nur-Panzer

- stranggepresstes Aluminium mit Gummi-Abschlussprofil
- Farben nach ROMA Farbkollektion (siehe ab Seite 96)
- Anschlagstopfen lieferbar in 40 mm, 28 mm und 13 mm



\* 7,8 mm bei Alumino 34  
8,5 mm bei Alumino 37 und K37  
9,5 mm bei Alumino 44

# Rolladenprofile, Farben und Extras

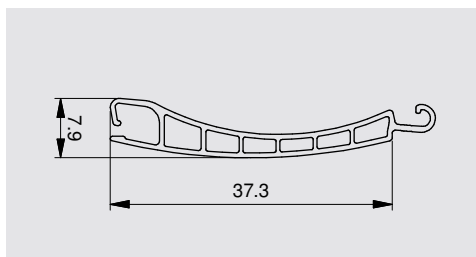
## ROLLADENPROFILE

### Rolladenprofil-Fertigpanzer für Neubau und Austausch

#### Kunststoffprofil

##### K37

Extrudiertes Hohlkammerprofil;  
lieferbar mit Licht-/  
Lüftungsschlitze



##### K37

Berechnungsgewicht per m<sup>2</sup>: 3,4 kg  
max. Breite: 1700 mm  
max. Fläche: 3,2 m<sup>2</sup>

#### Profil

\* bedingt farbecht bei extrem  
langer Sonneneinstrahlung



Oberflächenausführungen:

- Standard glatt
- Option gerillt

#### Standardfarben:

102 Lichtgrau, 103 Grau, 108 Creme-Weiß, 110 Beige,  
114 Braun meliert\*, 128 ROMA 9016 (~RAL 9016)

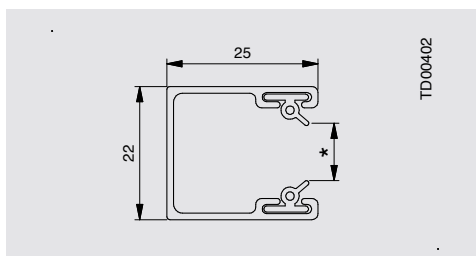
#### Wichtig

Die maximalen Elementbreiten  
je Rolladenprofil werden durch  
die Norm DIN EN 13659 über die  
Windwiderstandsklassen gere-  
gelt und sind von verschiedenen  
Faktoren abhängig. Informatio-  
nen finden Sie ab **Seite 26**.

Behanghöhe	Ballendurchmesser	
	40er Welle	60er Welle
1400	119	132
1600	125	140
1800	129	145
2000	138	150
2200	143	158

#### Führungsschiene bei Nur-Panzer

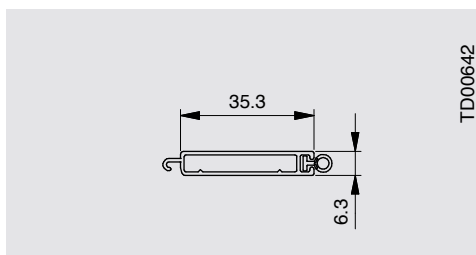
- stranggepresstes Aluminium mit  
Gummi oder Bürstenkeder
- stranggepresstes Aluminium
- Farben nach ROMA Farbkollek-  
tion (siehe ab **Seite 96**)



Panzer-Abzugsmaß: 10 mm

#### Endstab bei Nur-Panzer

- stranggepresstes Aluminium  
mit Gummi-Abschlussprofil
- Farben nach ROMA Farbkollek-  
tion (siehe ab **Seite 96**)
- Anschlagstopfen; lieferbar in  
40 mm, 28 mm, 13 mm



\* 7,8 mm bei Alumino 34  
8,5 mm bei Alumino 37 und K37  
9,5 mm bei Alumino 44

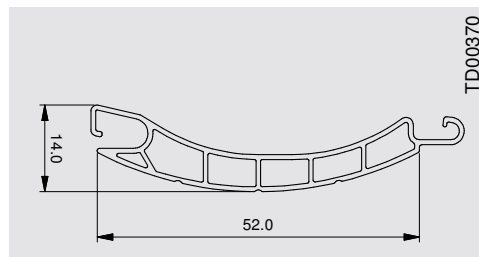




## Kunststoffprofile

### K14/53

extrudiertes Hohlkammerprofil;  
lieferbar mit Licht-/  
Lüftungsschlitze

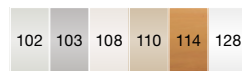


### K14/53

Berechnungsgewicht per m<sup>2</sup>: 4,9 kg  
max. Breite: 2200 mm  
max. Fläche: 4,0 m<sup>2</sup>

## Profil

\* bedingt farbecht bei extrem  
langer Sonneneinstahlung



Oberflächenausführungen:

- Standard gerillt
- Option glatt

## Standardfarben:

102 Lichtgrau, 103 Grau, 108 Creme-Weiß, 110 Beige,  
114 Braun meliert\*, 128 ROMA 9016 (-RAL 9016)

## Wichtig

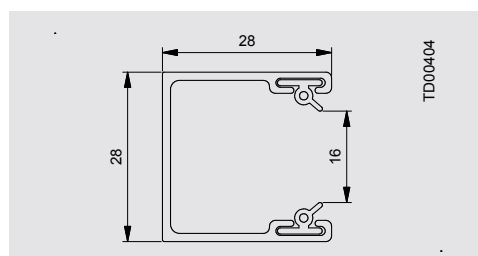
Die maximalen Elementbreiten  
je Rollladenprofil werden durch  
die Norm DIN EN 13659 über die  
Windwiderstandsklassen gere-  
gelt und sind von verschiedenen  
Faktoren abhängig. Informatio-  
nen finden Sie ab Seite 26.

Behanghöhe	Ballendurchmesser	
	60er Welle	
1400	147	
1600	155	
1800	160	
2000	168	
2200	176	
2400	184	

## Führungsschiene

### bei Nur-Panzer

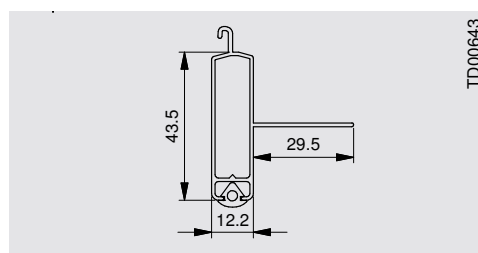
- stranggepresstes Aluminium  
mit Gummi oder Bürstenkeder
- alternativ mit (Option) und ohne  
Winkel lieferbar
- Farben nach ROMA Farbkollek-  
tion (siehe ab Seite 96)



Panzer-Abzugsmaß: 10 mm

## Endstab bei Nur-Panzer

- stranggepresstes Aluminium  
mit Gummi-Abschlussprofil
- alternativ mit (Option) und ohne  
Winkel lieferbar
- Farben nach ROMA Farbkollek-  
tion (siehe ab Seite 96)
- Anschlagstopfen lieferbar in  
40 mm, 28 mm und 13 mm

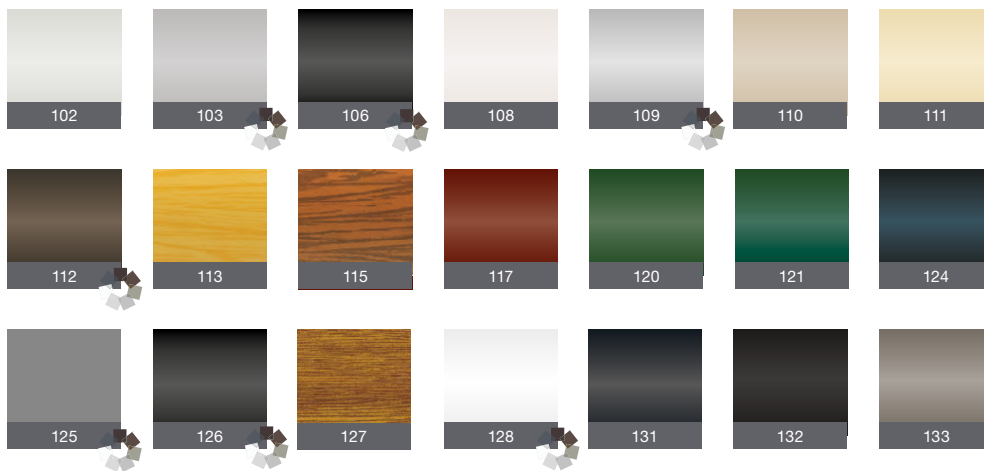



# Rolladenprofile, Farben und Extras

## FARBEN

### Farben Aluminium-Rolladenprofile

**ALUMINO 37**  
**ALUMINO 37 protect**  
**ALUMINO 52**  
**ALUMINO 52 protect**

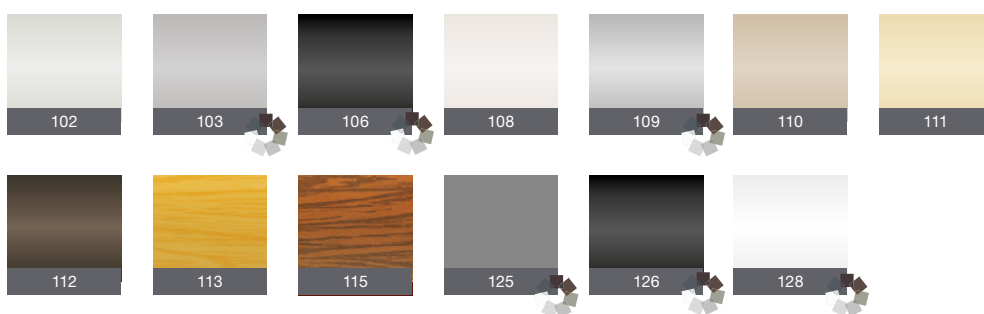



 Passt zu den Systemfarben der Farb-Harmonie

102	Lichtgrau	protect	120	Tannengrün (ähnlich RAL 6009)	
103	Grau	protect	121	Moosgrün (ähnlich RAL 6005)	
106	Anthrazitgrau (ähnlich RAL 7016)	protect	124	Stahlblau (ähnlich RAL 5011)	
108	Crème-Weiß	protect	125	Graualuminium	
109	Silber (ähnlich RAL 9006)	protect	126	DB 703	
110	Beige	protect	127	Golden Oak	
111	Elfenbein		128	ROMA 9016 (ähnlich RAL 9016)	protect
112	Sarotti		131	Schwarzgrau (ähnlich RAL 7021)*	
113	Holz hell		132	Tiefschwarz	
115	Holz dunkel		133	Quarzgrau	
117	Purpurrot (ähnlich RAL 3004)				

\* Nur bei Profil ALUMINO 37

**ALUMINO 34**  
**ALUMINO 44**  
**ALUMINO 55**



 Passt zu den Systemfarben der Farb-Harmonie

102	Lichtgrau		112	Sarotti*	
103	Grau		113	Holz hell*	
106	Anthrazitgrau (ähnl. RAL 7016)		115	Holz dunkel*	
108	Crème-Weiß		125	Graualuminium**	
109	Silber (ähnlich RAL 9006)		126	DB703**	
110	Beige		128	ROMA 9016 (ähnlich RAL 9016)	
111	Elfenbein*				

\* Nur bei Profil Alumino 44 und 55

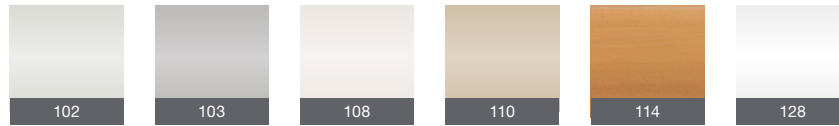
\*\* Nur bei Profil Alumino 34 und 44

Die gedruckten Farben können aus technischen Gründen von den Originalfarben abweichen. Bitte nutzen Sie zur Planung immer Original-Farbmuster.



## Farben Kunststoff-Rollladenprofile

### K37



\* Bedingt farbecht bei direkter Sonneneinstrahlung

102	Lichtgrau
103	Grau
108	Creme-Weiß
110	Beige
114	Braun meliert*
128	ROMA 9016 (ähnlich RAL 9016)

### K14/53



\* Bedingt farbecht bei direkter Sonneneinstrahlung

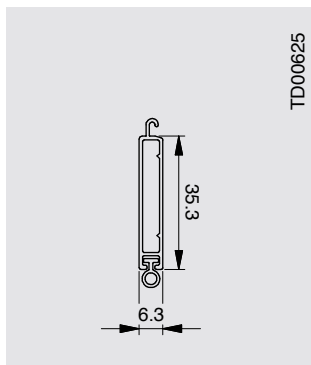
102	Lichtgrau
103	Grau
108	Creme-Weiß
110	Beige
114	Braun meliert*
128	ROMA 9016 (ähnlich RAL 9016)

Die gedruckten Farben können aus technischen Gründen von den Originalfarben abweichen. Bitte nutzen Sie zur Planung immer Original-Farbmuster.

## Endstäbe für Aluminiumprofile

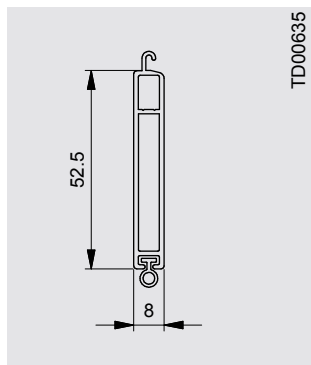
### Vorbaurollladen

stranggepresstes Aluminium;  
Oberflächen/Farben nach  
ROMA Farbkollektion  
(siehe ab Seite 96)



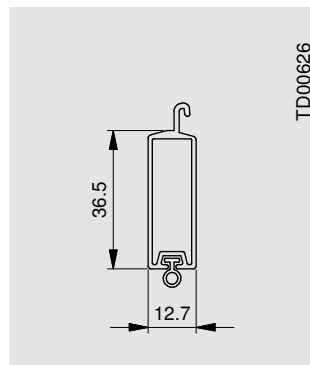
TD00625

Standard-Endstab für ALUMINO 34  
und ALUMINO 37



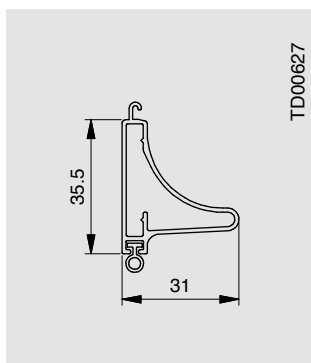
TD00635

Standard-Endstab für ALUMINO 44



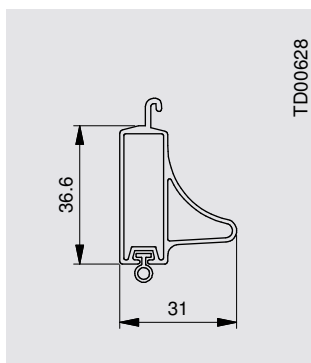
TD00626

Standard-Endstab für ALUMINO 52  
und Kunststoffprofil 14/53



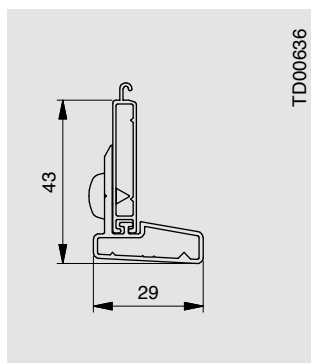
TD00627

Design-Endstab für ALUMINO 34,  
37, 44 und Kunststoffprofil K37



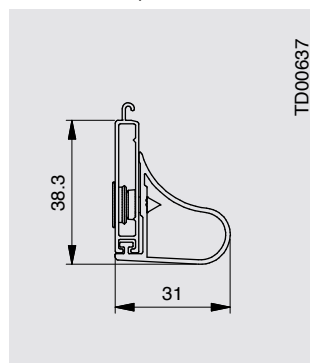
TD00628

Design-Endstab für ALUMINO 52  
und Kunststoffprofil 14/53



TD00636

Endstab bei Sonderausstattung  
Sicherheitspaket P-Systeme

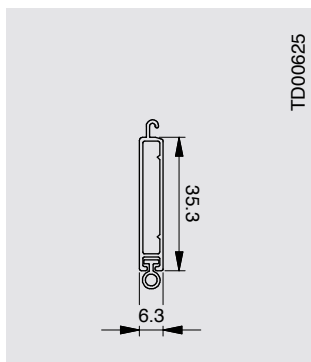


TD00637

Endstab bei Sonderausstattung  
Sicherheitspaket XP-Systeme

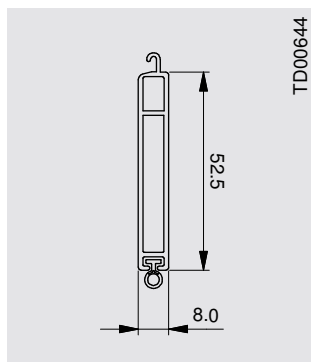
### Aufsatzrollladen

stranggepresstes Aluminium;  
Oberflächen/Farben nach ROMA  
Farbkollektion  
(siehe ab Seite 96)



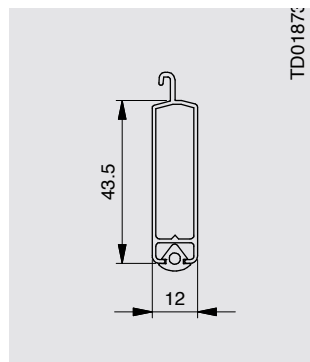
TD00625

Mini-Endstab gerade (Standard)  
für ALUMINO 34, 37 und optional  
für 44



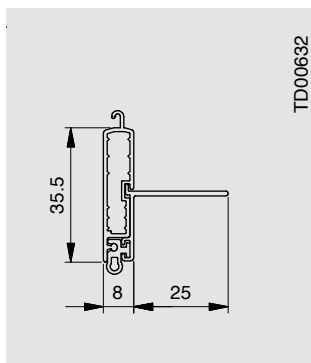
TD00644

Standard-Endstab für  
ALUMINO 44



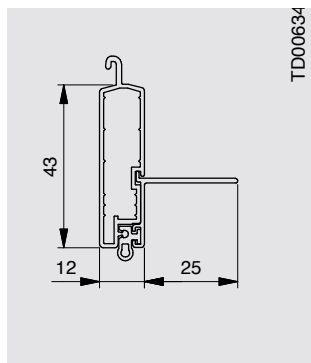
TD01873

Maxi-Endstab gerade (Standard)  
für ALUMINO 52



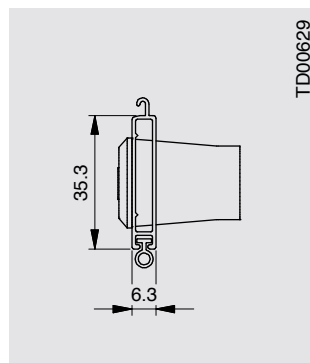
TD00632

Winkel-Endstab geteilt für  
ALUMINO 37 und ALUMINO 44;  
auch mit 40-mm-Ausladung



TD00634

Winkel-Endstab geteilt für  
ALUMINO 52;  
auch mit 40-mm-Ausladung



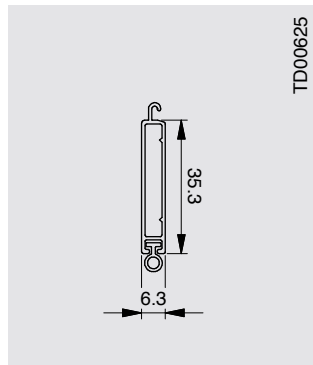
TD00629

Standard-Endstab mit Stopfen<sup>(1)</sup>  
für: K37, ALUMINO 34 und 37,  
optional für ALUMINO 44  
Nur für TERMO 2

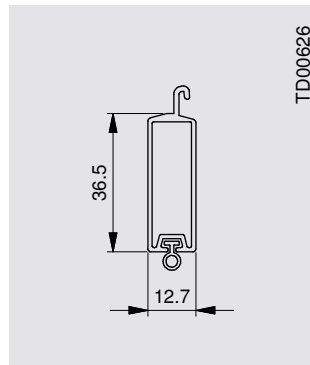


## Endstäbe für Aluminiumprofile protect

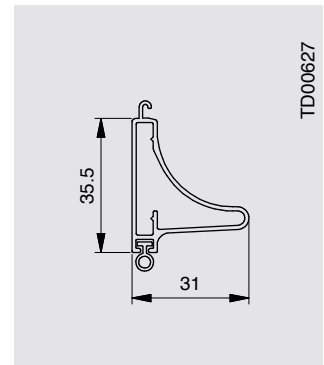
**Endstäbe Vorbaurollladen**  
 stranggepresstes Aluminium;  
 Oberflächen/Farben nach ROMA  
 Farbkollektion  
 (siehe ab Seite 96)



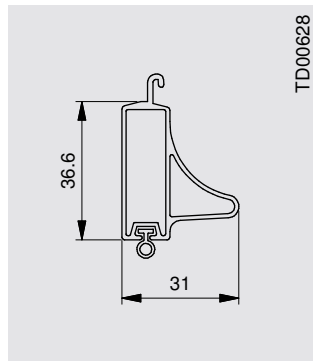
Standard-Endstab für  
ALUMINO 37 protect



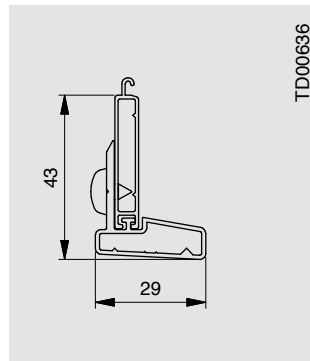
Standard-Endstab für  
ALUMINO 52 protect



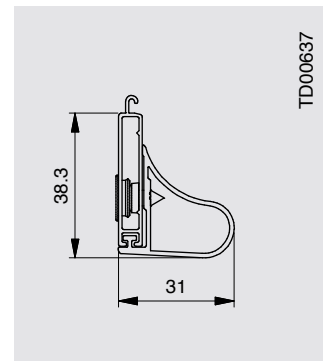
Design-Endstab für  
ALUMINO 37 protect



Design-Endstab für  
ALUMINO 52 protect



Endstab bei Sonderausstattung  
Sicherheitspaket P-Systeme

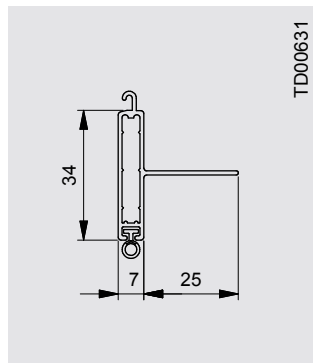


Endstab bei Sonderausstattung  
Sicherheitspaket XP-Systeme

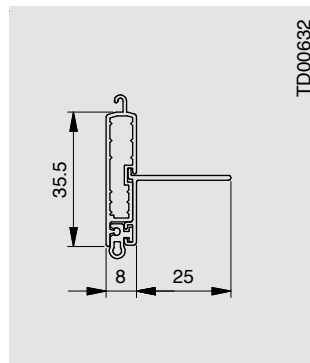
**Information**

Bei Distanzführungsschienen  
 und schmalen Führungsschienen  
 ist generell kein Design-  
 Endstab möglich.

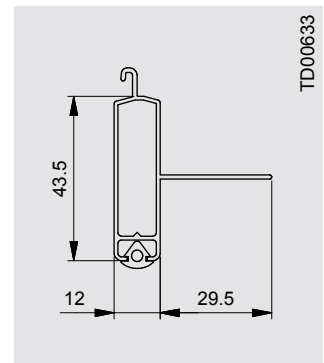
**Endstäbe Aufsatzrollladen**  
 stranggepresstes Aluminium;  
 Oberflächen/Farben nach ROMA  
 Farbkollektion  
 (siehe ab Seite 96)



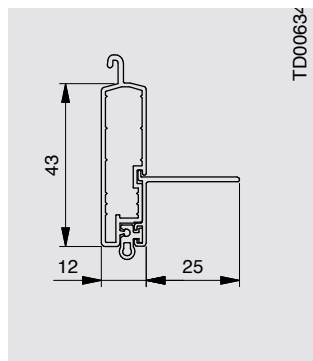
Winkel-Endstab für  
ALUMINO 37 protect



Winkel-Endstab geteilt für  
ALUMINO 37 protect;  
auch mit 40-mm-Ausladung



Winkel-Endstab für  
ALUMINO 52 protect

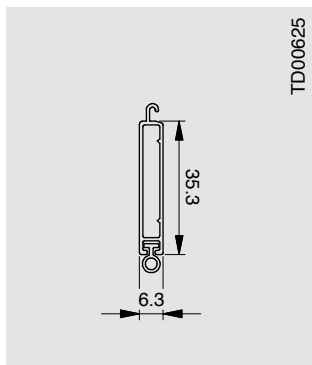


Winkel-Endstab geteilt für  
ALUMINO 52 protect;  
auch mit 40-mm-Ausladung

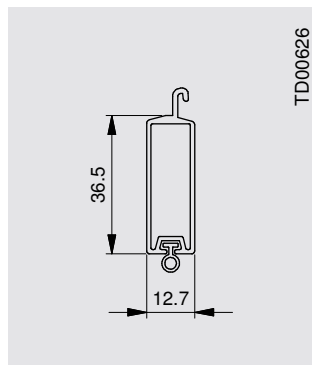
## Endstäbe für Kunststoffprofile

**Endstäbe Vorbaurollladen**  
 stranggepresstes Aluminium;  
 Oberflächen/Farben nach ROMA  
 Farbkollektion ab [Seite 96](#)

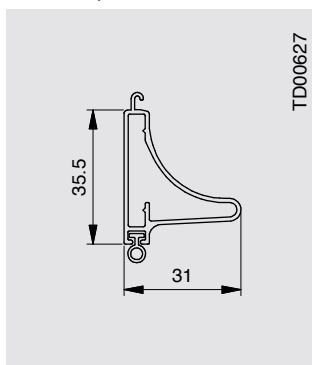
**Information**  
 Bei Distanzführungsschienen  
 und schmalen Führungsschienen  
 ist generell kein Design-  
 Endstab möglich.



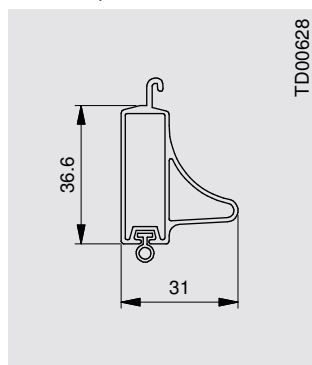
Standard-Endstab für  
 Kunststoffprofil K37



Standard-Endstab für  
 Kunststoffprofil K14/53

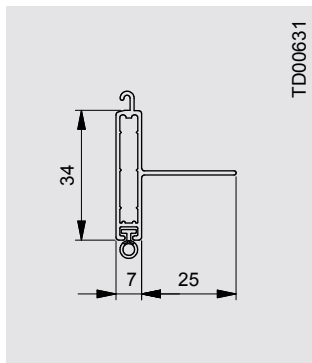


Design-Endstab für  
 Kunststoffprofil K37

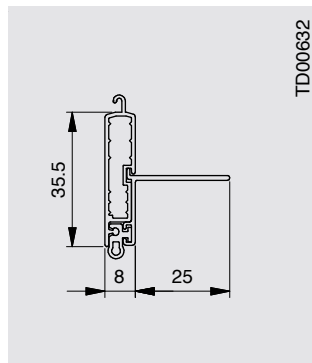


Design-Endstab für  
 Kunststoffprofil K14/53

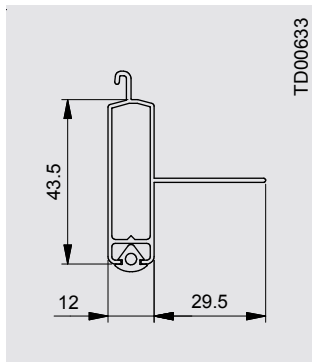
**Endstäbe Aufsatzrollladen**  
 stranggepresstes Aluminium;  
 Oberflächen/Farben nach ROMA  
 Farbkollektion ab [Seite 96](#)



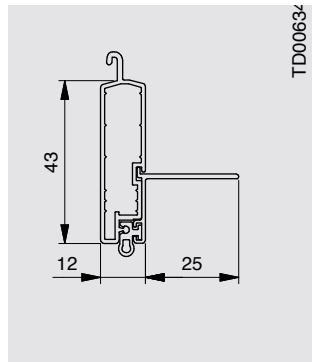
Winkel-Endstab für  
 Kunststoffprofil K37



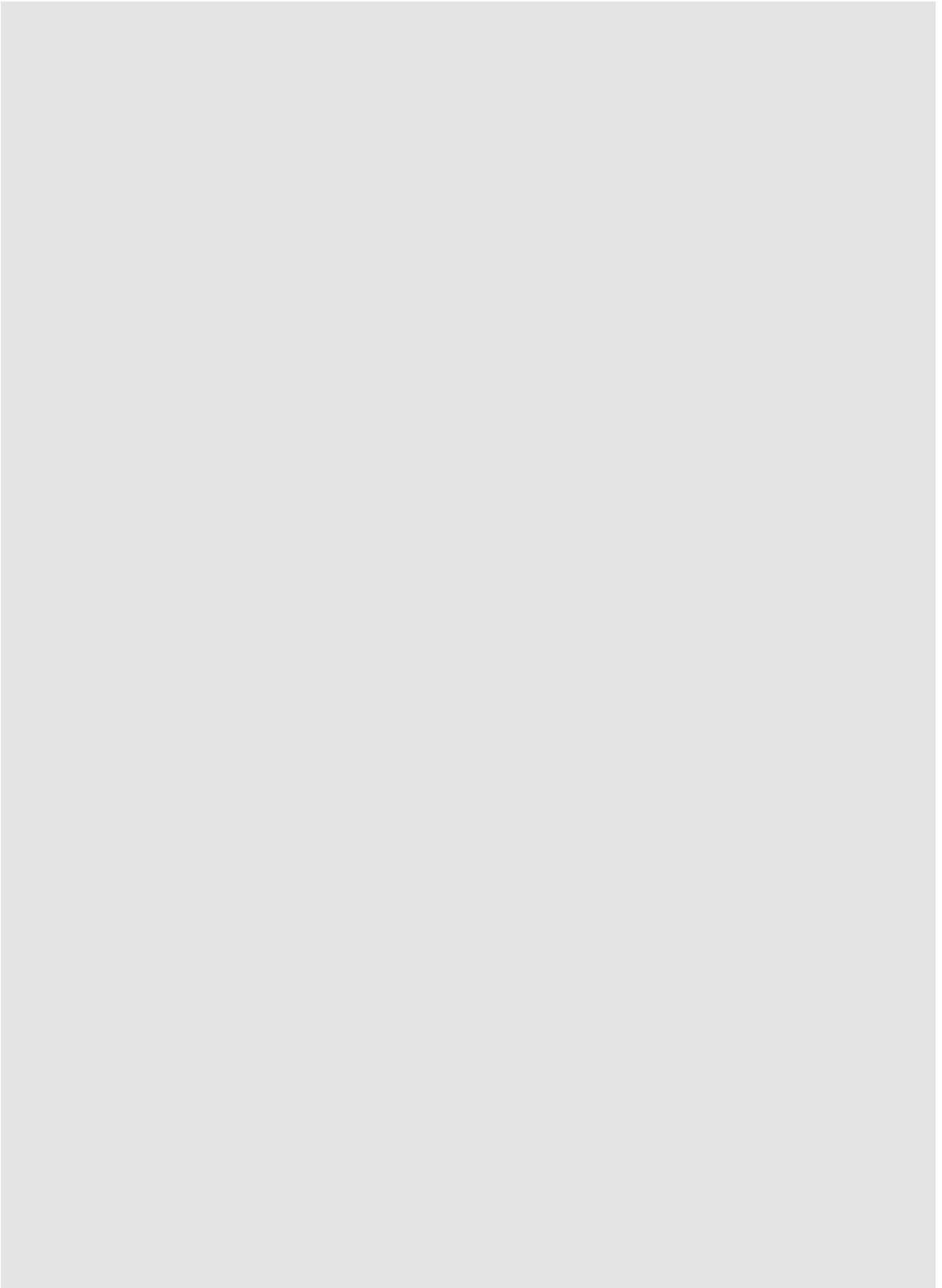
Winkel-Endstab geteilt für  
 Kunststoffprofil K37;  
 auch mit 40-mm-Ausladung



Winkel-Endstab für  
 Kunststoffprofil K14/53



Winkel-Endstab geteilt für  
 Kunststoffprofil K14/53;  
 auch mit 40-mm-Ausladung



# Rolladenprofile, Farben und Extras

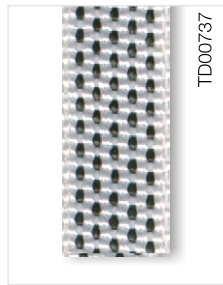
## FARBEN

### Bedienelemente

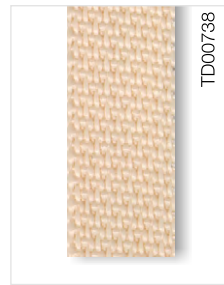
#### Farben 14-mm-Gurt



Grau (Standard)



Schwarz-Weiß meliert



Beige



Negrobraun

#### Farben 23-mm-Gurt

##### Hinweis

Hinweis in orange.  
23mm Gurt nur im Aufsatzsystem verfügbar. bedienung ausgerüstet.

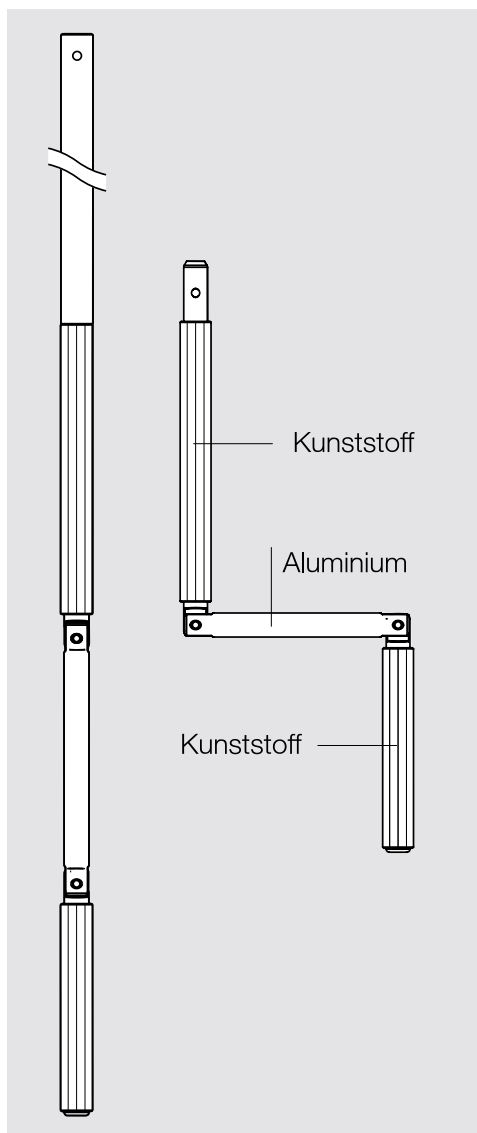


Grau (Standard)

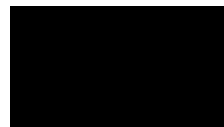


Beige

#### Knickkurbel und Kurbelstange



Grau/EV1



Schwarz

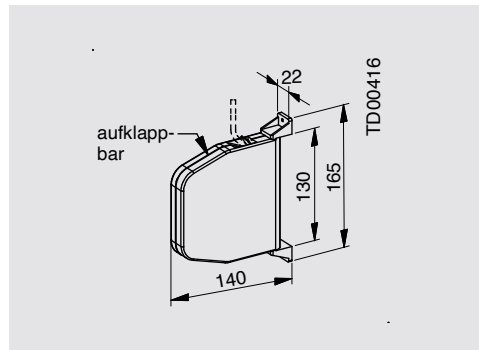


Weiß





**Schwenkbarer Gurtwickler**  
(Standard)



Dunkelbraun



Weiß

# Rolladenprofile, Farben und Extras

## EXTRAS

Extras, Komfort und Sicherheit

---

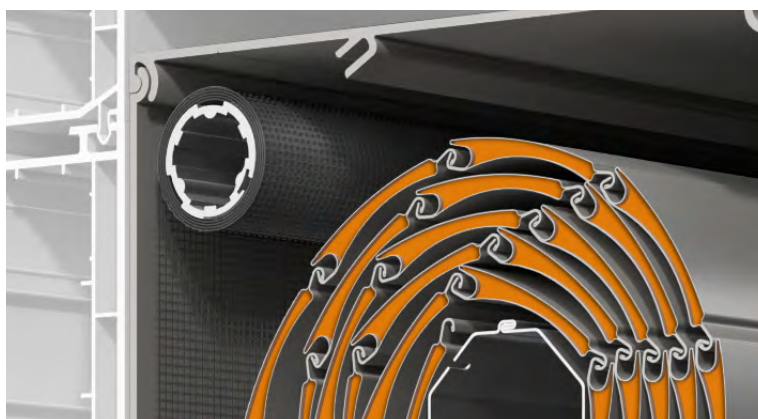
### Sicherheitspaket

Seite 299



### Integrierbares Insektenschutzgitter

Seite 300



### Integrierte Glasabsturzicherung

Seite 302





## Sicherheitspaket

### Sicherheitspaket protect

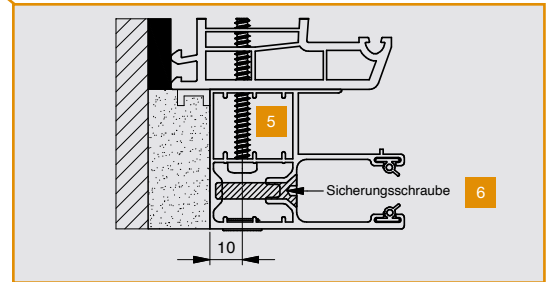
- Bis zu 700 % mehr Widerstand als Standardrollladen
- Lieferbar für alle stranggepressten P- und XP-Systeme sowie INTEGO Systeme
- Das Profil ALUMINO protect ist mit einem speziellen, extra dichten Hartschaum gefüllt.

#### Hinweis

Aus Gründen erhöhter Sicherheit wird das Sicherheitspaket nur mit Motor- bzw. Kurbelbedienung ausgerüstet.



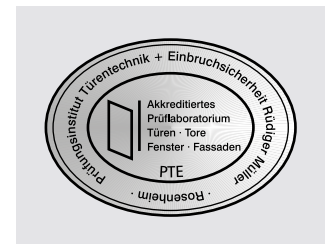
1. Anbindungsprofil
2. Stranggepresste Anfangsstäbe
3. ALUMINO Panzer
4. Verstärkte Sicherheits-Führungsschiene
5. Befestigungsschraube
6. Sicherung der Befestigungsschraube
7. Sicherung gegen Herausheben des Rollladenkastens
8. V2A-Blindniete zur Revisionsdeckel-Sicherung
9. Verstärkter Sicherheits-Endstab



ROMA Sicherheitspaketkomponenten

### Erhöhung der Belastungswerte durch den Einsatz eines Sicherheitspakets

	Belastbarkeit	Erhöhung gegenüber Standardausführung
Verbund Führungsschiene und Schlusstab	> 2 kN	bis 200 %
Führungsschiene Einzelbauteil	> 3 kN	bis 300 %
Herausziehen des Rollpanzers	> 200 N	> 500 % / > 700 %*
Hochschieben des Rollpanzers	> 1 kN	bis 200 %



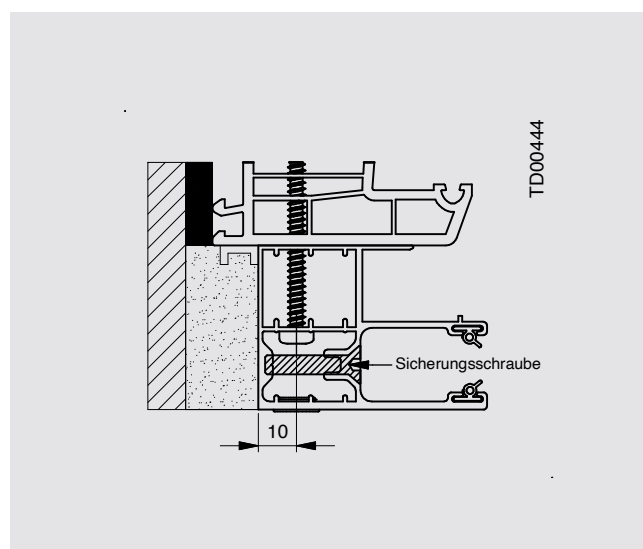
Werte für ALUMINO 37 und 44  
\* Wert für ALUMINO 37 protect

### Befestigung der Führungsschienen

Im Regelfall und bis zu einem Panzergewicht von 20 kg tragen die Führungsschienen das Gewicht des gesamten Rollladenelements. Die Verschraubung kann auf diverse Arten erfolgen (siehe Abbildung rechts).

#### Information

Bei Montage des Elements auf die Fassade ist laut Putzrichtlinie ein Abstand von 10 mm einzuhalten oder es sind andere Maßnahmen zu ergreifen, um Staunässe zu verhindern.



Befestigung bei Sicherheitspaket nur von vorne (wegen Sicherungsschraube)

## EXTRAS

### Insektenschutzgitter

#### Integriertes

#### Insektenschutzgitter

Eine seitliche Höhentoleranz von +/- 5 mm ist möglich. Beim Insektenschutzgitter kann es bei niedrigen Außentemperaturen um den Gefrierpunkt durch die dann erhöhte Viskosität des Gels im Bremskörper zu einer verstärkten Bremskraft kommen.



Insektenschutzgitter Standardgewebe mit normaler Durchsicht;  
Farbe Standardgewebe: schwarz



Das Insektenschutzgitter wird platzsparend und geschützt im Rolladenkasten aufgerollt (Abb. Vorbausystem).

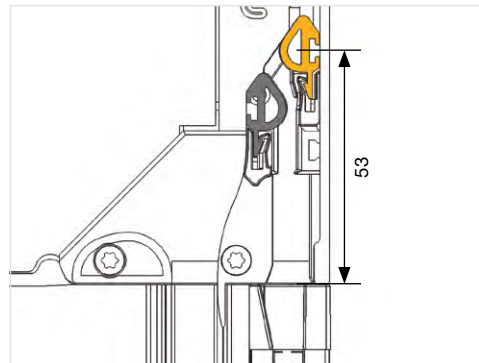
#### Einsatzgrößen Insektenschutzgitter

Höhe	Breite															
	500	650	800	900	1000	1100	1200	1300	1400	1500	1600	1700	1800	1900	2000	
500																
600																
700																
800																
900																
1000																
1100																
1200																
1300																
1400																
1500																
1600																
1700																
1800																
1900																
2000																
2100																
2200																
2300																
2400																
2500																
2600																

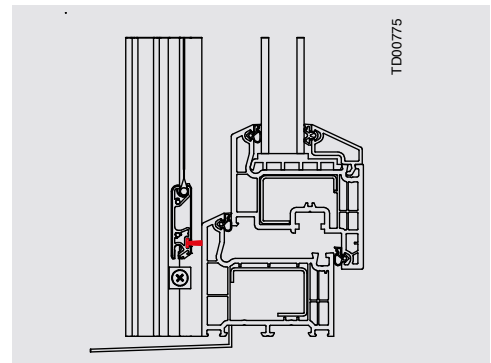
Vorbaurollladen  
 Aufsatzrollladen



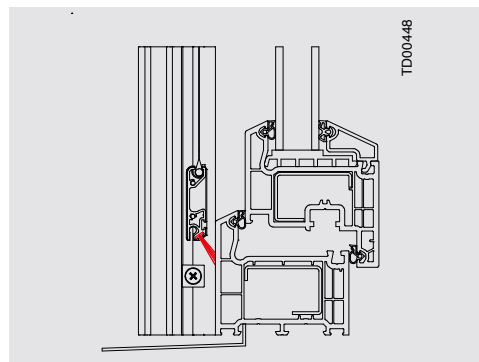
**Abdichtung durch Bürste nach Anforderung**



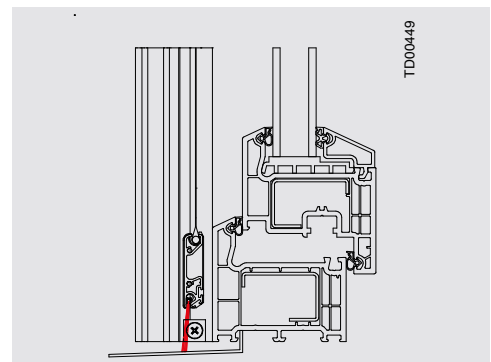
Durch eine neuartige Abdichtungstechnik im Vorbaurollladenkasten kann eine verbesserte „Durchschlupfsicherheit“ für Insekten erreicht werden. Bis Elementbreite 1400 mm kommt ein Profil zum Einsatz (orange). Darüber hinaus sind es beide Profile (orange + grau); Anlagefläche ab Oberkante Führungsschiene = 53 mm.



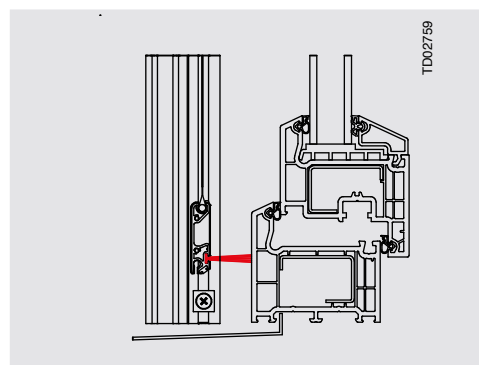
Bürste schließt 90° gegen Blendrahmen (Standard)



Bürste schließt 45° gegen Blendrahmen (Sonderlösung)



Bürste schließt gegen Fensterbank (Sonderlösung).



Bürste lang schließt 90° gegen Blendrahmen, beim Vorbaurollladen in Abhängigkeit der Führungsschiene mit 10 mm oder 20mm Abstand ausführbar. (Option)

# Rolladenprofile, Farben und Extras

## EXTRAS

### Integrierte Glasabsturzicherung

#### Integrierte Glasabsturzicherung für Vorbau- und Aufsatzrollladen

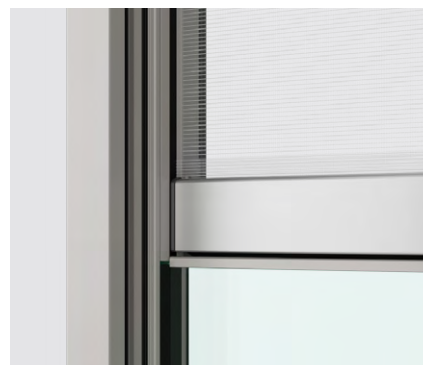
Perfekte Optik durch die Integration der Glasabsturzicherung innerhalb der Führungsschiene



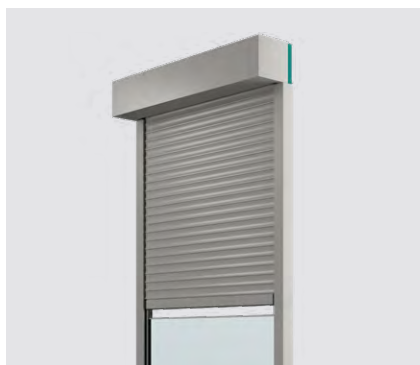
Eine gepulverte Alublende schützt die Glaskante.  
Auch ein Insektenschutzgitter lässt sich integrieren und läuft gegen die Glasabsturzicherung.

#### Hinweis

Eloxierte Oberflächen an Führungsschiene / Mittelschiene / Kantenschutz sind in Kombination mit einer Glasabsturzicherung **nicht** ausführbar.



Für Rollladen verfügbar im Vorbau- und Aufsatzsystem



Vorbau-system



Aufsatzsystem

Bauteilprüfung durch ROMA bei Pfb Rosenheim  
(Allgemeines bauaufsichtliches  
Prüfzeugnis Nr. P-0300818 zum Download  
unter [www.roma.de/abp](http://www.roma.de/abp))

 **Pfb** Prüfzentrum für Bauelemente  
Dipl.-Ing. (FH) Rüdiger Müller

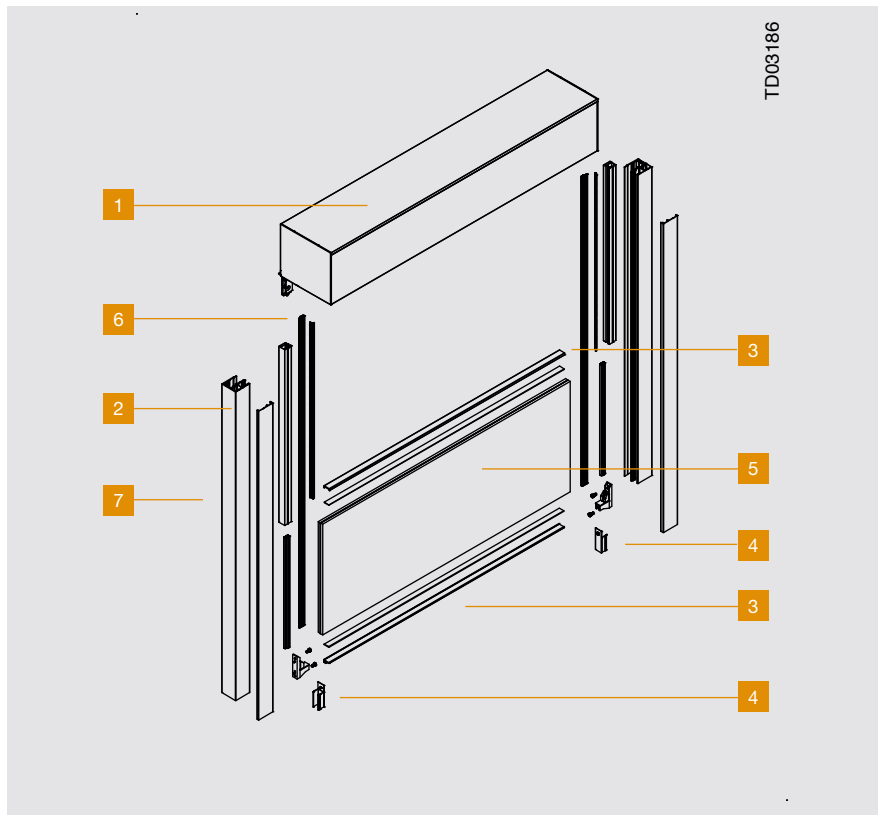
Fenster · windows  
Rollläden · shutters  
Türen + Tore · doors  
Fassaden · curtain walling  
Baubeschläge · building hardware

**Allgemeines bauaufsichtliches Prüfzeugnis**

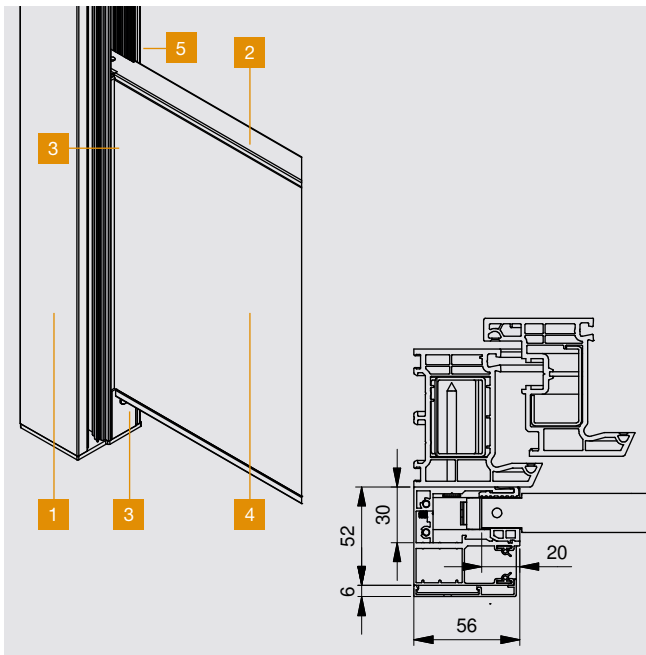


### Systemübersicht Vorbausystem

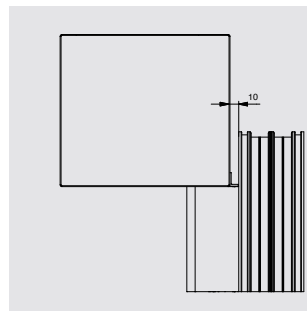
1. Element
2. Führungsschiene (Bsp. Abb. Raffstorenschiene für Absturzsicherung mit CDL)
3. Kantenschutz Glas (oben Pflicht, unten je nach Ausführung)
4. Glasauflage
5. Glas (bauseits, Qualität je nach Baubreite und Bausituation)
6. Aufsteckdichtung
7. Einschubdichtung



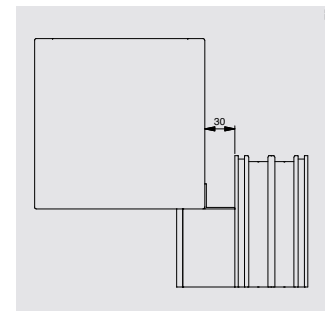
### Systemübersicht im Detail Vorbaurollladen



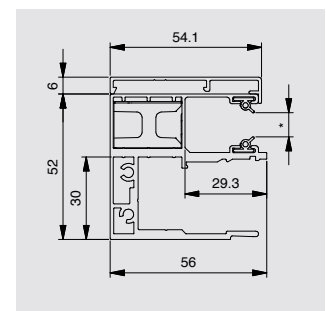
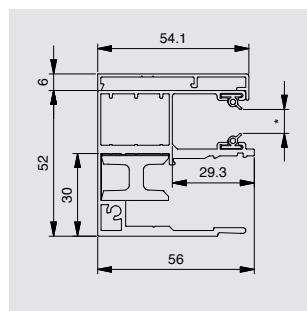
1. Führungsschiene Vorbaurollladen
2. Kantenschutz Glas (oben Pflicht, unten je nach Ausführung)
3. Abdeckung Glasauflage
4. Glas (bauseits, Qualität je nach Baubreite und Bausituation)
5. Aufsteckdichtung
6. Einschubdichtung



- Zapfenposition „Hinten“
- Standard bei XP (ABS-X1)
  - Standard bei Rollladen P mit Distanzeinlauf (ABS-A/D1)
  - Abstand Kasten 10 mm
  - Geschlossen mit Winkel (Dämmung optional)



- Zapfenposition „Vorne“
- Bei P-System (ABS-A1)
  - Abstand Kasten 30 mm
  - Geschlossen mit Winkel (Dämmung optional)



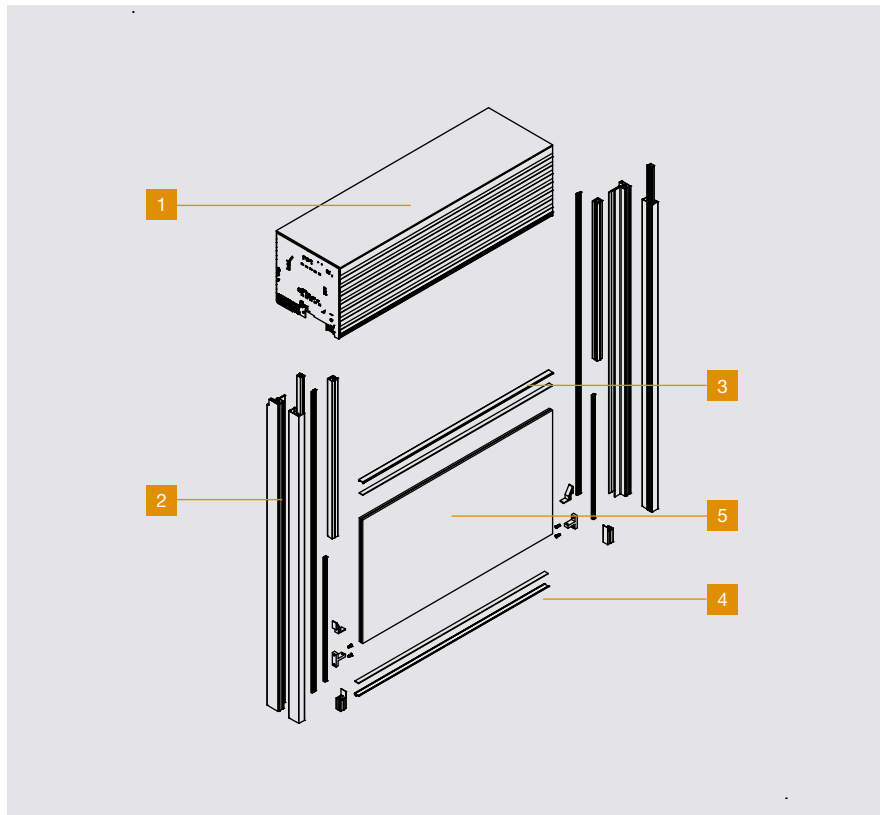
\* Spaltmaß: 7,8 mm bei ALUMINO 34; 9,5 mm bei ALUMINO 44 sowie 8,5 mm bei allen anderen Miniprofilen

## EXTRAS

### Integrierte Glasabsturzicherung

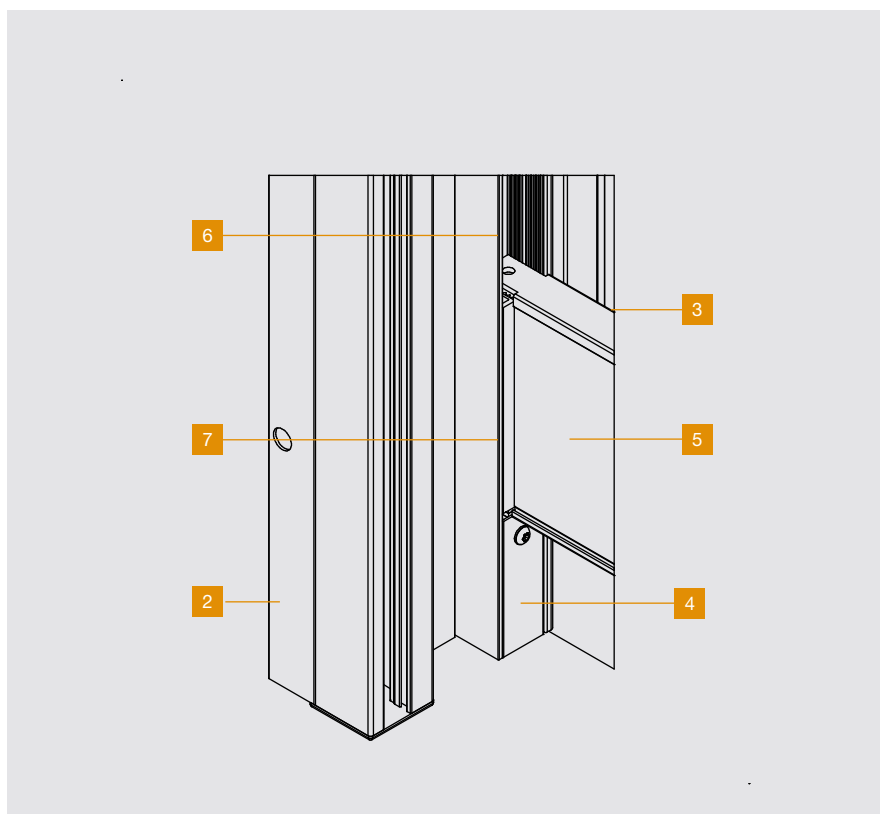
#### Systemübersicht Aufsatzsystem

1. Element Aufsatzsystem PURO 2
2. Führungsschienen mit Absturzicherung
3. Kantenschutz Glas
4. Glasauflage
5. Glas



#### Systemübersicht im Detail Aufsatzrollladen

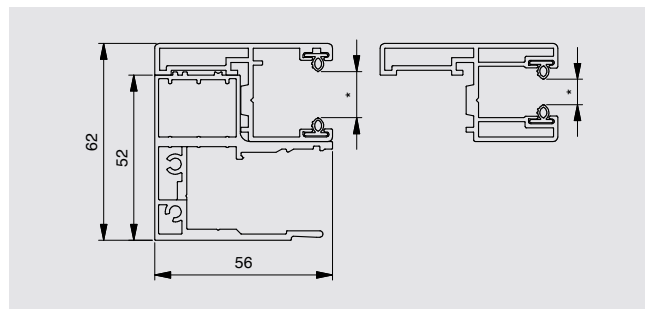
2. Führungsschiene PURO 2.XR Rollladen Außenrevision 90er Öffnung
3. Kantenschutz Glas (oben Pflicht, unten je nach Ausführung)
4. Abdeckung Glasauflage
5. Glas (bauseits, Qualität je nach Baubreite und Bausituation)
6. Aufsteckdichtung
7. Einschubdichtung







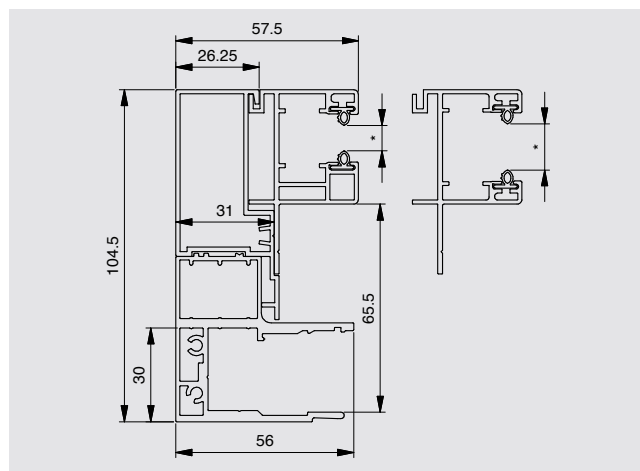
## Führungsschienen Aufsatzsystem



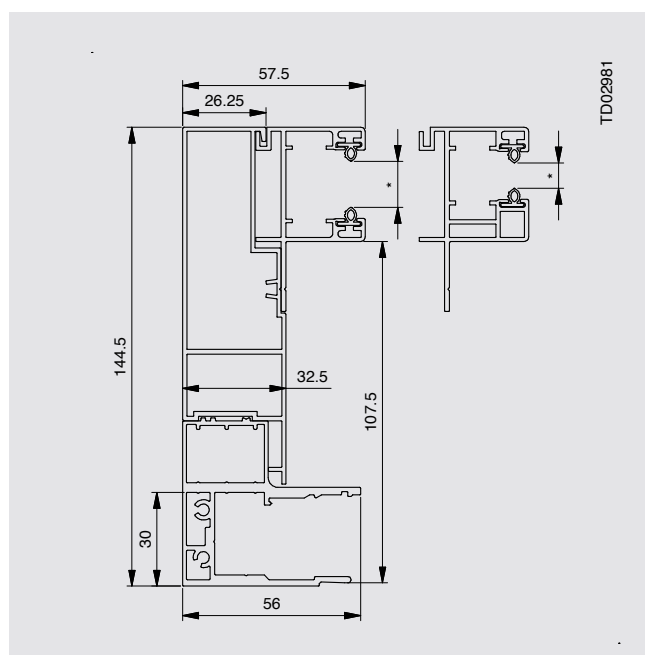
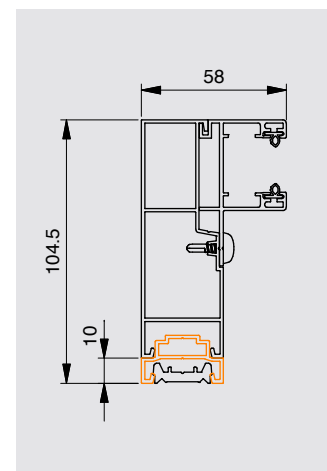
Standard Einzelführungsschiene PURO 2/ PURO 2.K  
Innenreivision 56 x 62 mm

### Tip

Bei Kombination von Elementen mit und ohne absturzsichernde Verglasung hat die FS 58 x 95 mit dem Abstandsprofil 33 x 19 die gleichen Abmessungen für die 90er Öffnungs-Variante. Bei der 130er Öffnungsvariante ist folgende Kombination zu wählen: FS 58 x 134 mit dem Abstandsprofil 33 x 19.



Standard Einzelführungsschiene PURO 2.XR/PURO 2.XRK  
mit 90er Öffnung 56 x 105 mm



Standard Einzelführungsschiene PURO 2.XR/PURO 2.XRK  
mit 130er Öffnung 56 x 145 mm

\* Laufkammerbreiten (Spaltmase):

- 8,6 mm für ALUMINO 34
- 9,2 mm für ALUMINO 37 sowie Kunststoff K37
- 10,4 mm für ALUMINO 44
- 14,5 mm für ALUMINO 52 und Kunststoff 14/53

# Rolladenprofile, Farben und Extras

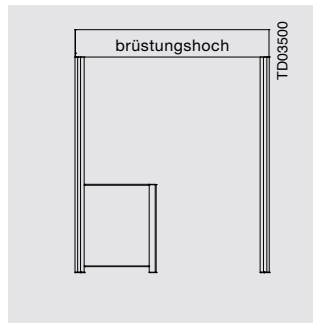
## EXTRAS

### Integrierte Glasabsturzsischerung

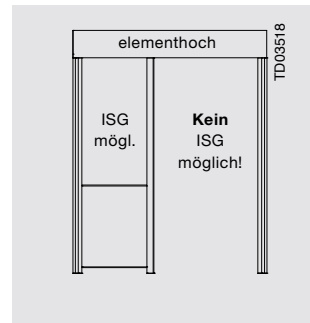
#### Info

Bei Systemen, die mit Insektenschutz ausgestattet werden können, ist es immer möglich, diese bei Ausführung elementhoch auf der Seite einzubauen, auf der Glas vorgesehen ist.

Die Schiene auf der Gegenseite der Einheit, die Glas aufnehmen soll ist im Standard aus optischen Gründen ebenfalls als Schiene zur Aufnahme einer Glas-Absturzsischerung belegt. Auf Kundenwunsch ist hier je nach System eine andere Variante möglich, die dann ebenfalls die entsprechende Tiefe aufweisen muss (z. B. bei GL 80 eine Standard-Schiene 27 x 89 und 10 mm Abstandsprofil) oder wie in Abbildung beispielhaft bei CDL. Je nach System ist die alternative Ausführung für Führungsschienen mit Mittelpfosten (Glas einseitig) aktuell erhältlich für: **PURO 2 Raffstoren und PURO 2 Rollläden, PURO 2 Textilscreens. Sowie Vorbaurollläden, -raffstoren und Modulo.**



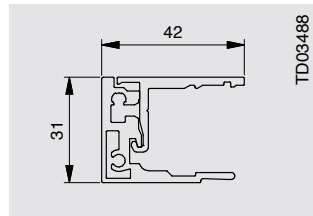
Lösung Mittelschiene zur Glasaufnahme brüstungshoch (Abb. Glas rechts)



Lösung Mittelschiene zur Glasaufnahme elementhoch (Abb. Glas rechts)

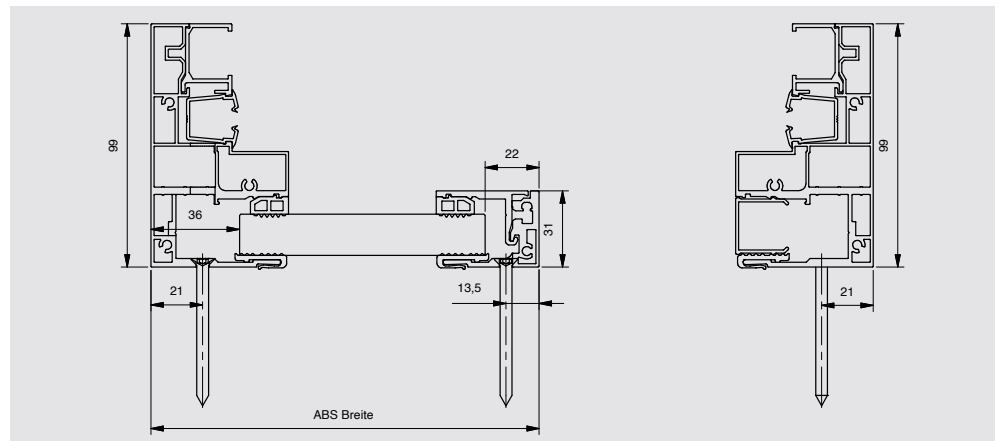


Abb. beispielhaft

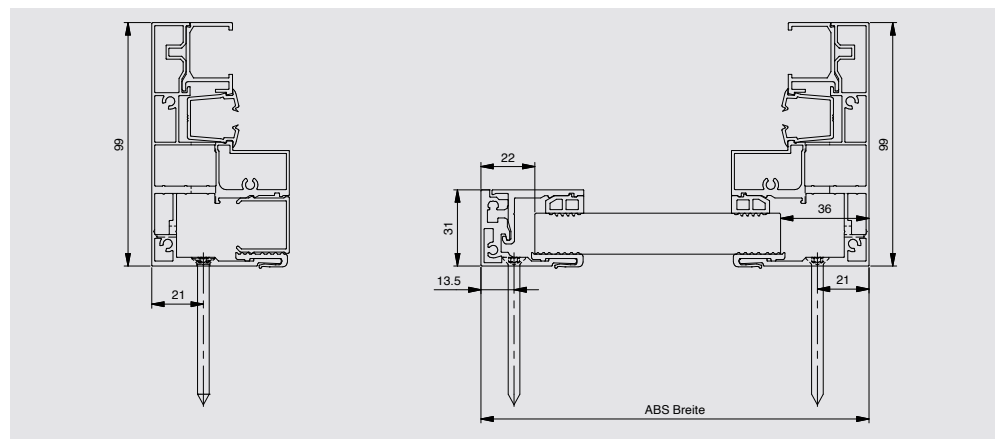


Mittelschiene zur Glasaufnahme einseitig 42 x 31 mm

#### Glas einseitig „l“



#### Glas einseitig „r“



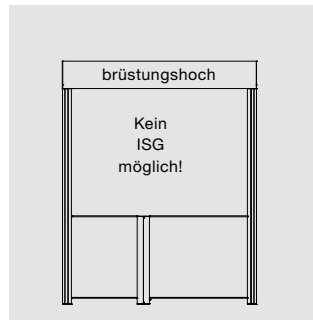
#### Hinweis

Keine Glashöhen kleiner 500 mm und keine Glasvarianten außer VSG aus 2 x 8 mm ESG bei Ausführung mit Mittelpfosten möglich.

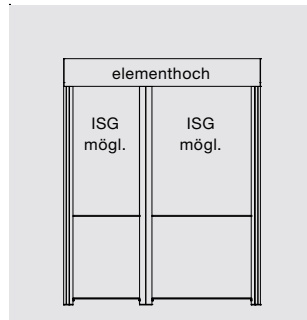


**Info**

Bei Systemen, die mit Insekten-  
schutz ausgestattet werden  
können, ist es immer möglich,  
diese bei Ausführung element-  
hoch auf der Seite einzubauen,  
auf der Glas vorgesehen ist.  
Hier somit auch beidseitig.



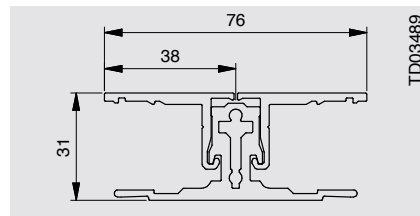
Lösung Mittelschiene zur Glasauf-  
nahme brüstungshoch



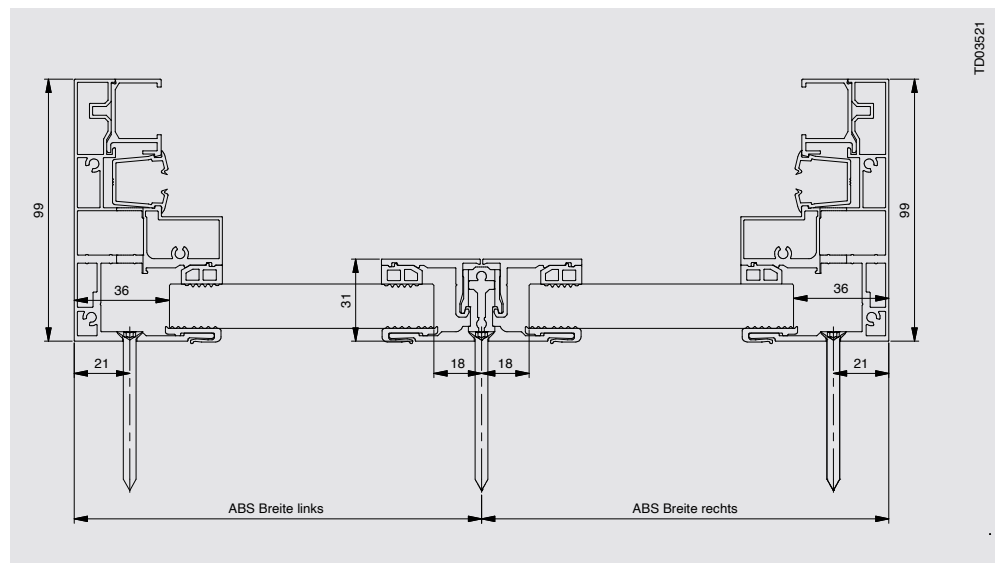
Lösung Mittelschiene zur Glasauf-  
nahme elementhoch



Abb. beispielhaft



Mittelschiene zur Glasaufnahme beidseitig  
76 x 31 mm



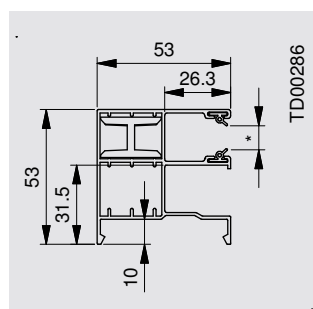
Bohrposition bei Mittelposten-Doppel-Führungsschiene

**Hinweis**

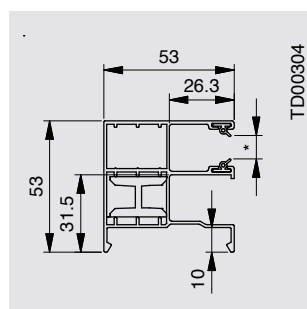
Keine Glashöhen kleiner 500  
mm und keine Glasvarianten  
außer VSG aus 2 x 8 mm ESG  
bei Ausführung mit Mittelposten  
möglich.

**Tipp**

Bei Kombinationen von Ele-  
menten mit und ohne absturz-  
sichernde Verglasungen hat die  
FR 53 x 53 Schiene die gleichen  
Abmessungen - mit optionaler  
Flachabdeckung auch eine  
annähernd gleiche Optik.



Abstands-FR-Führungsschiene  
53 x 53 mm



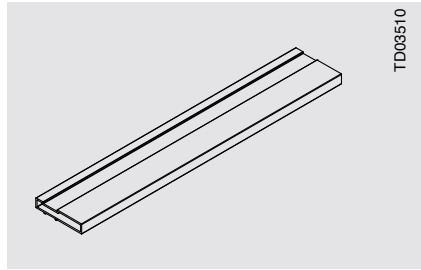
Abstands-Distanz-Führungsschiene  
53 x 53 mm

## EXTRAS

### Integrierte Glasabsturzsischerung

#### Hinweis

Bei Kombination von Elementen mit und ohne Absturzsischerung ist die FR Schiene 53 x 53 mm mit Flachabdeckung eine ideale Wahl! Bei beiden Schienen, bei Planung bitte auf Ausführung/Zapfenposition achten. Abstand/Distanz oder rein Abstand.



TD03510

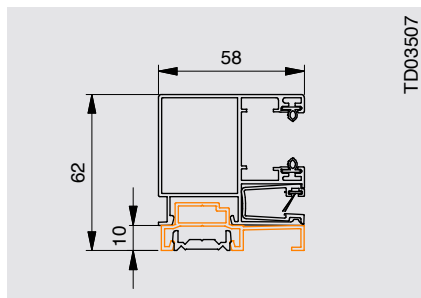
Abstandsprofil 53 mm für Schienen 53 x 22 und 53 x 42

Die Abstandsprofile sind je nach Breite in folgenden Stärken verfügbar.

Abstandsprofil	Stärke		
	10	20	40
53			

#### Tipp

Bei Kombination von Elementen mit und ohne absturzsischernde Verglasung hat die FS 58 x 52 mit dem Abstandsprofil 57 x 19 die gleichen Abmessungen.

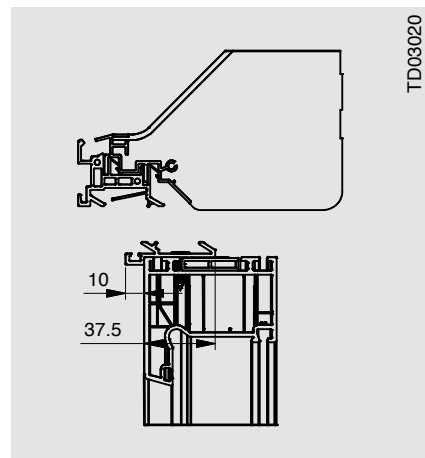


TD03507

Bitte beachten Sie, dass sich, aufgrund des 10 mm versetzten Verbindungsprofils, die Position des Fensters um 10 mm nach innen verschiebt.

**10 mm Abstandsprofile für eine gleiche Einbautiefe des Fensters analog den Systemen mit integrierter Absturzsischerung oder wenn Sie zwischen dem Rolladen-Panzer und dem Blendrahmen mehr "Luft" benötigen.**

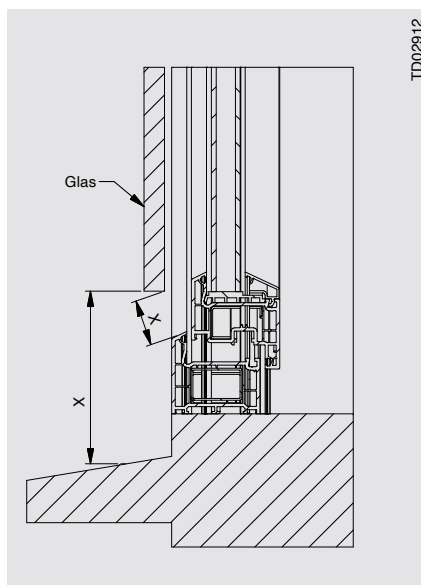
Bei dieser Ausführung erhalten Sie automatisch das 10 mm versetzte Anbindungsprofil dazu.



TD03020

#### Kantenschutz unten

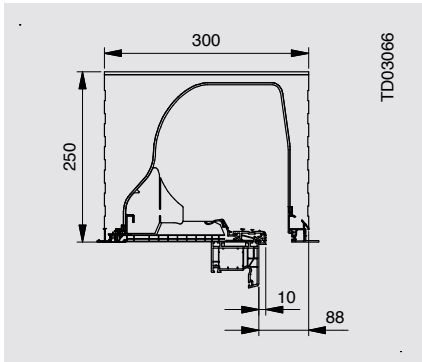
Die Notwendigkeit der Ausführung bei Elementen ohne Insektenschutz ist davon abhängig, wie weit der nächste feste Baukörper von der Glaskante entfernt ist (Maß x in Skizze unten). Beträgt die Entfernung mehr als 30 mm, muss ein Kantenschutz unten verpflichtend angebracht werden. Ist dies nicht der Fall, ist kein Kantenschutz erforderlich (siehe Skizze).



TD02912

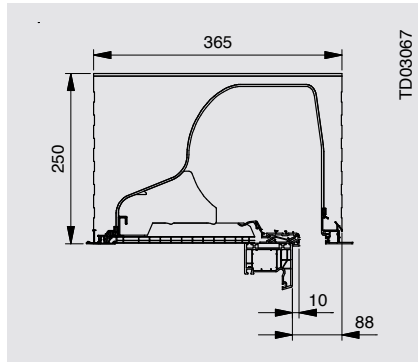


Fensterpositionen bei PURO 2/PURO 2.K mit integrierter Absturzsicherung



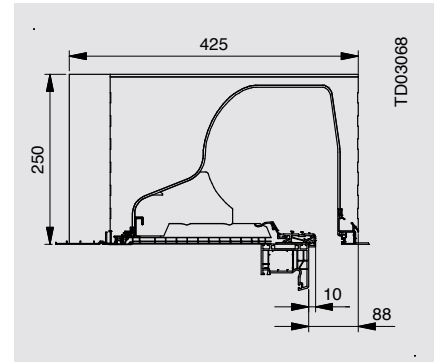
PURO 2 Kastengröße 300 x 250

TD03066



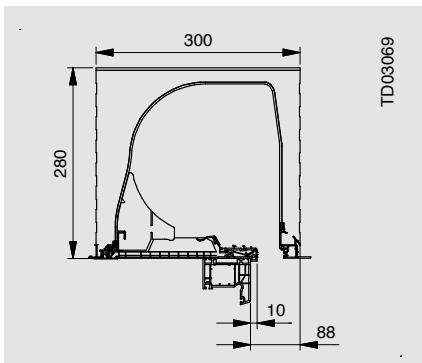
PURO 2 Kastengröße 360 x 250

TD03067



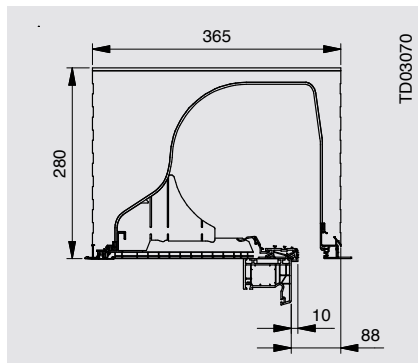
PURO 2 Kastengröße 420 x 250

TD03068



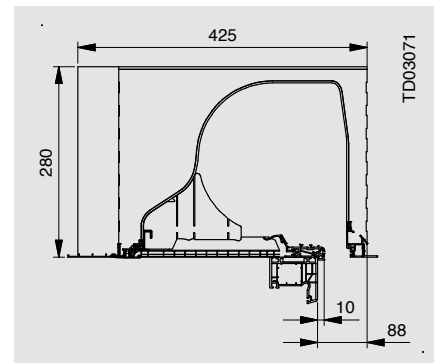
PURO 2 Kastengröße 300 x 280

TD03069



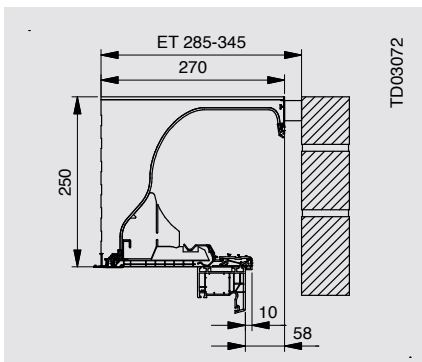
PURO 2 Kastengröße 360 x 280

TD03070



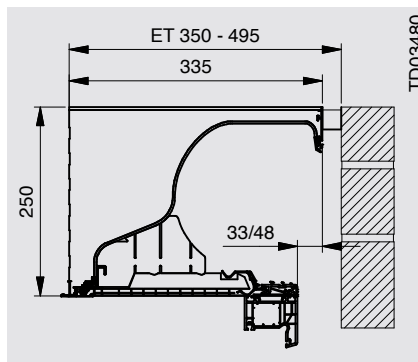
PURO 2 Kastengröße 420 x 280

TD03071



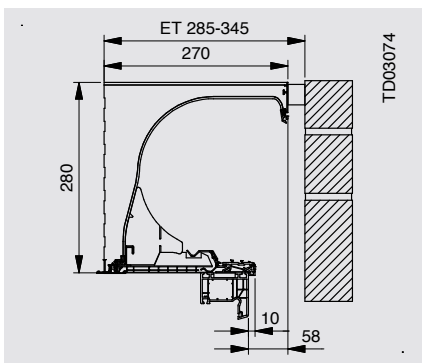
PURO 2.K Kastengröße 270 x 250

TD03072



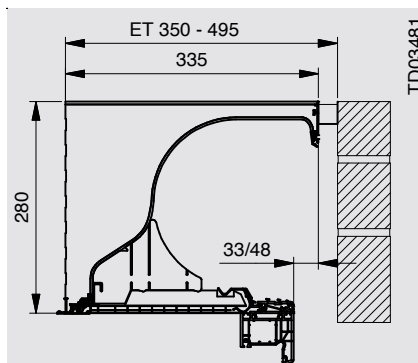
PURO 2. K Kastengröße 330 x 250

TD03480



PURO 2.K Kastengröße 270 x 280

TD03074



PURO 2. K Kastengröße 330 x 280

TD03481

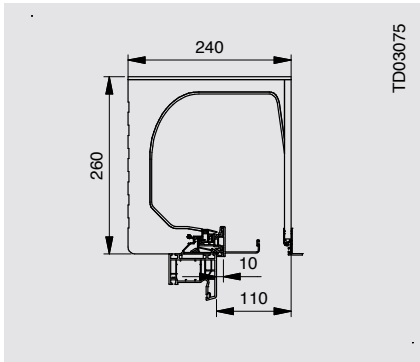
**Hinweis**  
Optisch ist empfehlenswert das Verblend-  
mauerwerk 30-40 mm unter der Kastenunter-  
kante enden zu lassen. So ist sichergestellt,  
dass z. B. bei Plug & Play-Motoren die  
Anlegebleche nicht zu sehen sind.

# Rolladenprofile, Farben und Extras

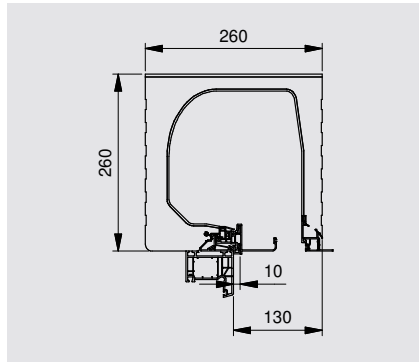
## EXTRAS

### Integrierte Glasabsturzicherung

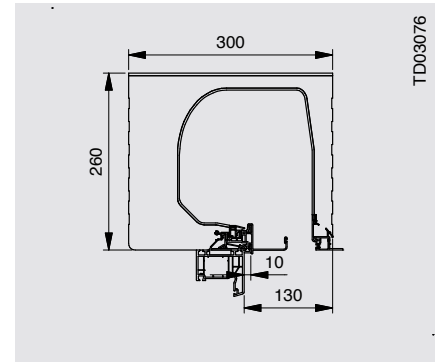
#### Fensterpositionen bei PURO 2.XR/PURO 2.XRK mit 90er Revisionsöffnung und integrierter Absturzicherung



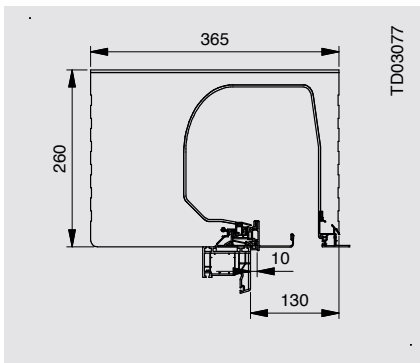
PURO 2.XR Kastengröße 240 x 260



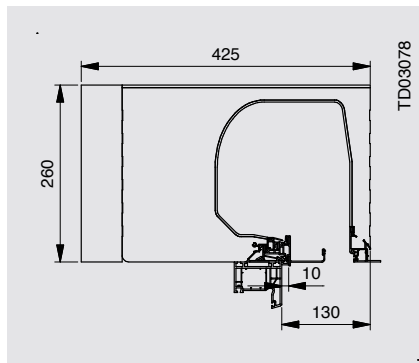
PURO 2.XR Kastengröße 260 x 260;  
Empfehlung für WDVS



PURO 2.XR Kastengröße 300 x 260

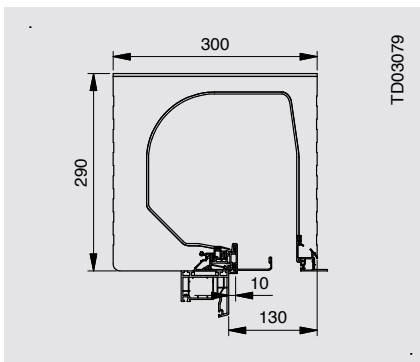


PURO 2.XR Kastengröße 360 x 260

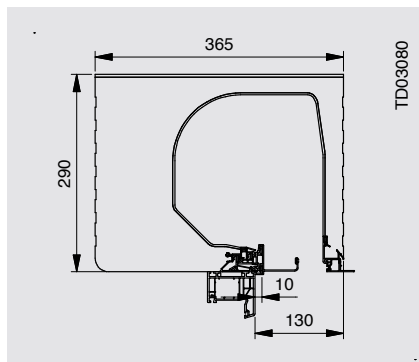


PURO 2.XR Kastengröße 420 x 260

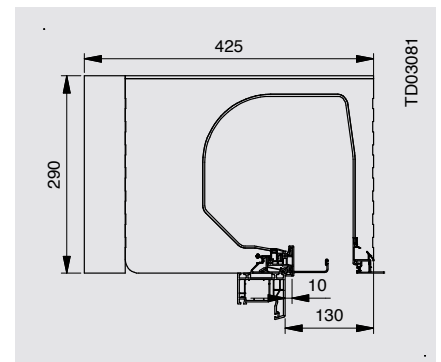
**Hinweis**  
Die Kastengröße 240 x 260 ist im Außenbereich nicht direkt überputzbar. Aus diesem Grund empfehlen wir Ihnen diese immer um mindestens 20 mm zu überdämmen.



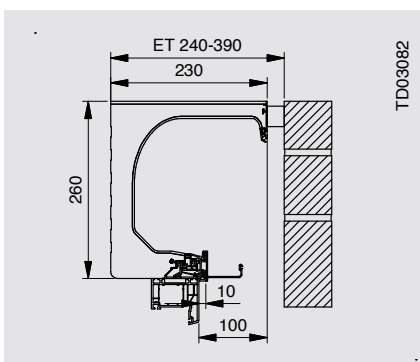
PURO 2.XR Kastengröße 300 x 290



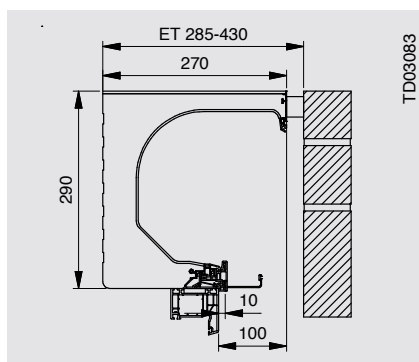
PURO 2.XR Kastengröße 360 x 290



PURO 2.XR Kastengröße 420 x 290



PURO 2.XRK Kastengröße 230 x 260



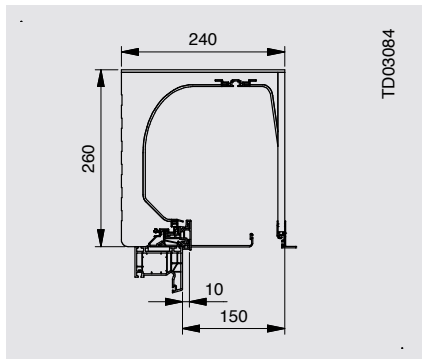
PURO 2.XRK Kastengröße 270 x 290

**Hinweis**  
Optisch ist empfehlenswert das Verblendmauerwerk 30 - 40 mm unter der Kastenunterkante enden zu lassen. So ist sichergestellt, dass z. B. bei Plug & Play-Motoren die Anlegebleche nicht zu sehen sind.

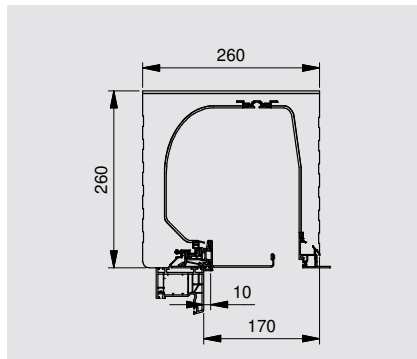
ET = Einbautiefe



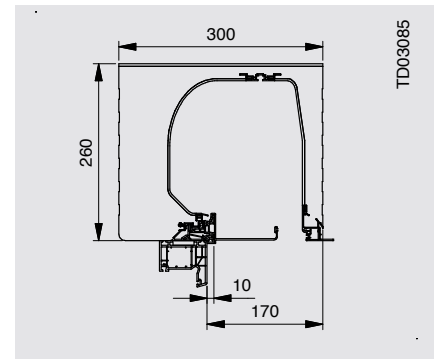
Fensterpositionen bei PURO 2.XR/PURO 2.XRK mit 130er Revisionsöffnung und integrierter Absturzicherung



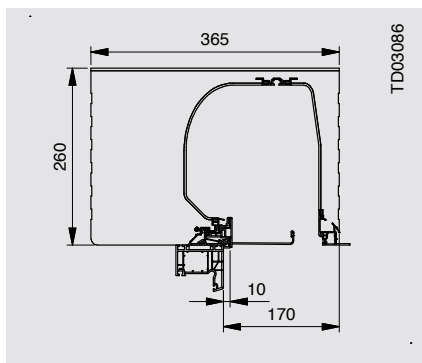
PURO 2.XR Kastengröße 240 x 260



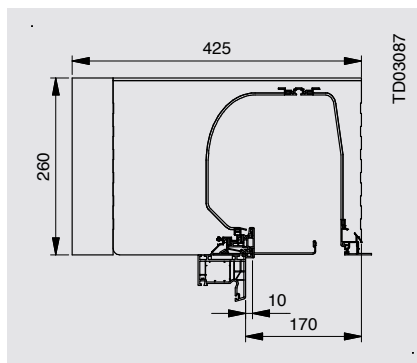
PURO 2.XR Kastengröße 260 x 260;  
Empfehlung für WDVS



PURO 2.XR Kastengröße 300 x 260

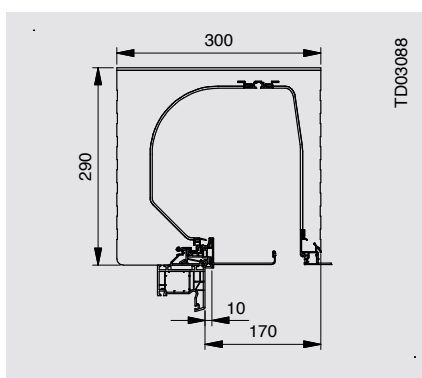


PURO 2.XR Kastengröße 360 x 260

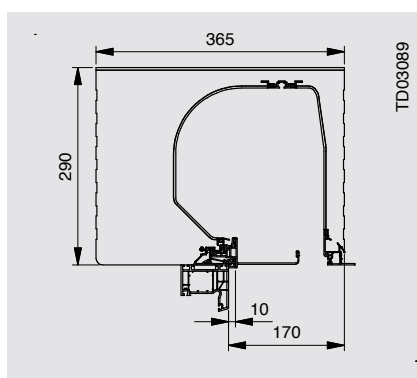


PURO 2.XR Kastengröße 420 x 260

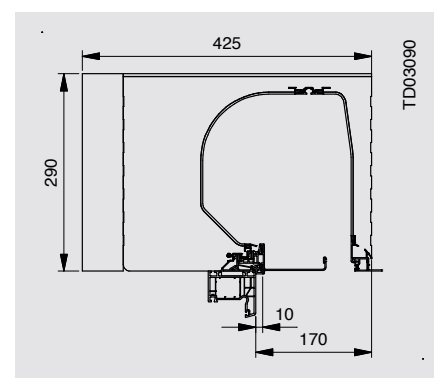
**Hinweis**  
Die Kastengröße 240 x 260 ist im Außenbereich nicht direkt überputzbar. Aus diesem Grund empfehlen wir Ihnen diese immer um mindestens 20 mm zu überdämmen.



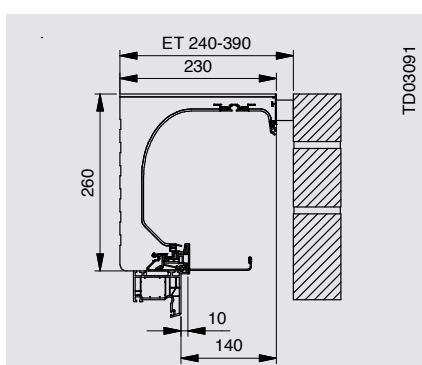
PURO 2.XR Kastengröße 300 x 290



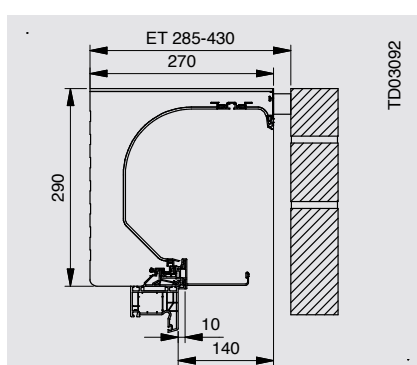
PURO 2.XR Kastengröße 360 x 290



PURO 2.XR Kastengröße 420 x 290



PURO 2.XRK Kastengröße 230 x 260



PURO 2.XRK Kastengröße 270 x 290

**Hinweis**  
Optisch ist empfehlenswert das Verblendmauerwerk 30 - 40 mm unter der Kastenkante enden zu lassen. So ist sichergestellt, dass z. B. bei Plug & Play-Motoren die Anlegebleche nicht zu sehen sind.

ET = Einbautiefe

# Rolladenprofile, Farben und Extras

## EXTRAS

### Integrierte Glasabsturzicherung

#### Maximale Blendrahmentiefe bei Aufsatzsystemen mit integrierter Glasabsturzicherung

System	Kasten- größe	Revisionsart/-öffnung / FS-Tiefe	Gurt (unten)	Gurt (hinten)	Kurbel (unten)	Kurbel (hinten)	Motor	NHK- Motor Rollladen (unten)	NHK- Motor Rollladen (hinten)	NHK- Motor Raffstoren (unten)	NHK- Motor Raffstoren (hinten)
PURO 2	240x220	62er Führungsschienen	-	-	-	-	-	-	-	-	-
PURO 2	240x250	62er Führungsschienen	-	-	-	-	-	-	-	-	-
PURO 2	300x250	62er Führungsschienen	90	90	90	90	90	90	90	-	-
PURO 2	360x250	62er Führungsschienen	90	90	90	90	90	90	90	-	-
PURO 2	420x250	62er Führungsschienen	90	90	90	90	90	90	90	-	-
PURO 2	300x280	62er Führungsschienen	90	90	90	90	90	90	90	-	-
PURO 2	360x280	62er Führungsschienen	90	90	90	90	90	90	90	-	-
PURO 2	420x280	62er Führungsschienen	90	90	90	90	90	90	90	-	-
PURO 2.K	230x250	62er Führungsschienen	-	-	-	-	-	-	-	-	-
PURO 2.K	270x250	62er Führungsschienen	90	90	90	90	90	90	90	-	-
PURO 2.K	270x280	62er Führungsschienen	90	90	90	90	90	90	90	-	-
PURO 2.XR	240x260	90er Öffnung	-	125	-	125	125	-	125	-	-
PURO 2.XR	240x260	130er Öffnung	-	85	-	85	85	-	85	-	-
PURO 2.XR	300x260	90er Öffnung	78	165	78	165	165	78	165	-	-
PURO 2.XR	300x260	130er Öffnung	-	125	-	125	125	-	125	-	-
PURO 2.XR	360x260	90er Öffnung	78	225	78	225	225	78	225	-	-
PURO 2.XR	360x260	130er Öffnung	-	185	-	185	185	-	185	-	-
PURO 2.XR	420x260	90er Öffnung	78	285	78	285	285	78	285	-	-
PURO 2.XR	420x260	130er Öffnung	-	245	-	245	245	-	245	-	-
PURO 2.XR	300x290	90er Öffnung	106	165	106	165	165	106	165	-	-
PURO 2.XR	300x290	130er Öffnung	-	125	-	125	125	-	125	-	-
PURO 2.XR	360x290	90er Öffnung	106	225	106	225	225	106	225	-	-
PURO 2.XR	360x290	130er Öffnung	78	185	78	185	185	78	185	-	-
PURO 2.XR	420x290	90er Öffnung	106	285	106	285	285	106	285	-	-
PURO 2.XR	420x290	130er Öffnung	78	245	78	245	245	78	245	-	-
PURO 2.XRK	230x260	90er Öffnung	-	125	-	125	125	-	125	-	-
PURO 2.XRK	230x260	130er Öffnung	-	85	-	85	85	-	85	-	-
PURO 2.XRK	270x290	90er Öffnung	106	165	106	165	165	106	165	-	-
PURO 2.XRK	270x290	130er Öffnung	-	125	-	125	125	-	125	-	-

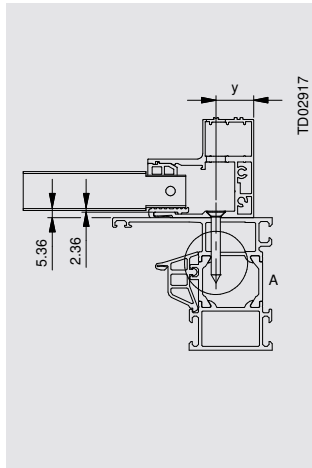
#### Hinweis

Kastengrößen PURO 2 240 x 220 mm, PURO 2 230 x 250 mm und PURO 2.K 240 x 250 mm nicht in Kombination mit integrierter Glasabsturzicherung möglich. Keine Kombinationen möglich.



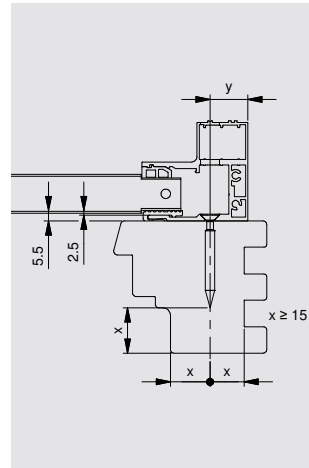


## Spezifikationen der Blendrahmen sowie des zugehörigen Befestigungsmaterials



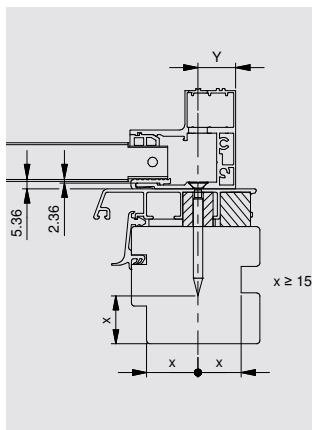
### Anforderungen Fensterprofil bei Aluminiumfenstern:

- Verschraubung mit:  
Blechsenkschraube ISO14586  
4,8 x 38 TX25-A2 GEO  
Art.-Nr.: 4006830060
- Befestigungsschraube muss mindestens 2 Wandungen mit Mindestwandstärke 1,5 mm der Fensterprofilkammer durchdringen (Material: EN AW 6060T66 oder gleichwertig).
- Vorbohren mit  $\varnothing$  3,6 mm bis 3 mm Einzelwandungsstärke
- **Hinweis:** Schraubposition von Außenkante Schiene beachten!



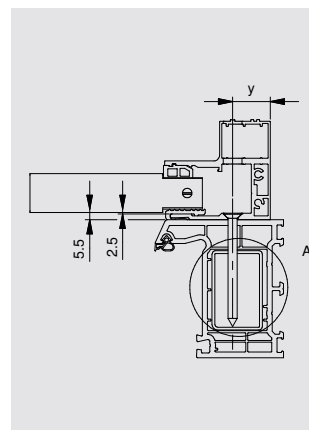
### Anforderungen Fensterprofil bei Holzfenstern:

- Verschraubung mit:  
Spanplattenschrauben  
ASSY 5 x 50  
Sekpf AW20 A2  
Art.-Nr.: 4006850060
- Mindestrohndichte  
Holz  $\geq 0,40$  g/cm<sup>3</sup> bei 12 - 15 % Holzfeuchte
- Vorbohren mit  $\varnothing$  3,0 mm bei Nadelhölzern /  $\varnothing$  3,5 mm bei Buchen-/Eichenholz
- **Hinweis:** Schraubposition von Außenkante Schiene beachten!
- Effektive Mindest-Einschraubtiefe (ins Holz) 32 mm, umlaufend Mindestrandabstand 15 mm



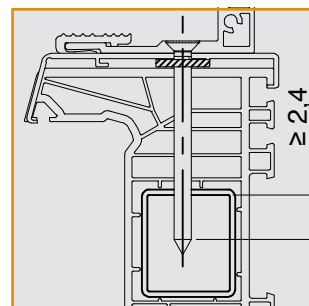
### Anforderungen Fensterprofil bei Holzaluminiumfenstern:

- Verschraubung mit:  
Spanplattenschrauben ASSY  
5 x 60 Sekpf AW20 A2  
Art.-Nr.: 4006810060  
(max. Deckschalenhöhe von 20 mm)
- Mindestrohndichte  
Holz  $\geq 0,40$  g/cm<sup>3</sup> bei 12 - 15 % Holzfeuchte
- Vorbohren mit  $\varnothing$  3,0 mm bei Nadelhölzern /  $\varnothing$  3,5 mm bei Buchen-/Eichenholz
- **Hinweis:** Schraubposition von Außenkante Schiene beachten!
- Effektive Mindest-Einschraubtiefe (ins Holz) 32 mm, umlaufend Mindestrandabstand 15 mm
- Die Deckschale muss bauseits unterlegt werden und darf nicht abkippen, Minstdurchmesser der Auflage 16 mm! Öffnungsloch für Befestigungsschraube  $\varnothing$  5,5 mm



### Anforderungen Fensterprofil/Armierung bei Kunststoff-/Kunststoff-Alufenstern:

- Verschraubung mit:  
Senk-Blechschraube ISO14586  
4,8 x 60 TX25-A2 GEO  
Art.-Nr.: 4006820060
- Durch mindestens eine Wandung der Stahlarmierung (geschlossene/ungestoßene Seite)
- Wandungsstärke Stahlarmierung min. 1,5 mm, Mindestqualität DX51D
- Vorbohren mit  $\varnothing$  4,8 mm bei Kunststoff / 3,9 mm bei Stahl bei Wandstärke 1,5 mm
- **Hinweis:** Schraubposition von Außenkante Schiene beachten!



Bei Kunststoff-Alu-Fenstern zusätzlich zu beachten!

Die Deckschale muss bauseits unterlegt werden und darf nicht abkippen, Minstdurchmesser der Auflage 16 mm! Öffnungsloch für Befestigungsschraube  $\varnothing$  5,5 mm

### Hinweis:

Sowohl der Wandbildner/Wandaufbau als auch das Fenster selbst müssen ausreichend tragfähig ausgelegt sein, um die vorgegebenen Lasten aufnehmen zu können. Ist dies nicht gegeben oder werden die Angaben bezüglich der Befestigung der ROMA Absturzicherung nicht eingehalten, drohen Gefahren für Leib und Leben. Diese werden zum Beispiel hervorgerufen, indem sich angrenzende Bauteile voneinander lösen (Blendrahmen von Wandbildner/Wandaufbau oder Führungsschiene von Blendrahmen).

Kundenseitig zur Verfügung gestellte Profilzeichnungen respektive Zeichnungen der Einbausituation werden nicht hinsichtlich der Fensterbefestigung oder Einschraubposition geprüft. Die Abmessungen sind so festzulegen, dass eine Befestigung entsprechend der Vorgaben je Fensterprofil erfüllt werden kann.

Die Fenster selbst sind entsprechend der festgelegten Eigenschaften auszuführen und entsprechend zu montieren.

ROMA kann die Tragfähigkeit nur voraussetzen, nicht aber prüfen. Daher müssen wir diese als gegeben ansehen (bauseitige Leistung). ROMA kann keine Gewährleistung aus unzureichender Befestigung oder Tragfähigkeit des Montageuntergrundes übernehmen.

Eine Montage von Aufsatzsystemen mit integrierter Absturzicherung ist nicht in Verbindung mit Alu-Blendrahmen möglich. Aufgrund des Anbindungsprofils würde die thermische Trennung des Fensters überbrückt werden.

# Rolladenprofile, Farben und Extras

## EXTRAS

### Integrierte Glasabsturzsischerung

#### Definition systembezogene Maximal- und Minimalabmessungen

Glas	Elementbreite (mm)		Glashöhe (mm)		Luft unten (mm)	
	min.	max.	min.	max.	min.	max.
Absturzsischerung						
Einzelanlagen	500	2700	250*	1200	40	1500

Angaben gültig für alle Schienen zur Aufnahme einer ROMA Glas-Absturzsischerung, weitere Einschränkungen können aus den Systemen entstehen. Bitte vergleichen Sie hierzu die systembezogenen technischen Unterlagen.

\* Bei Glashöhen 250 - 500 mm gelten abweichende mögliche Glasvarianten sowie maximale Breiten.

#### Definition und Ermittlung maximaler Einsatzbereiche je Glasvariante (in Abhängigkeit des Montageortes)

Gültig für: Glasstärke 2 x 8 mm + 0,76 mm-Folie; 500 ≤ GH ≤ 1200

Lastfall	Holmlast p	Windlast w		Elementbreite EB [mm] bis																																										
		Druck	Sog	500	550	600	650	700	750	800	850	900	950	1000	1050	1100	1150	1200	1250	1300	1350	1400	1450	1500	1550	1600	1650	1700	1750	1800	1850	1900	1950	2000	2050	2100	2150	2200	2250	2300	2350	2400	2450	2500	2550	2600
L1	0,5	0,65	-0,91	[Farbmatrix]																																										
L2		0,8	-1,12	[Farbmatrix]																																										
L3		1,1	-1,54	[Farbmatrix]																																										
L4	1,0	0,65	-0,91	[Farbmatrix]																																										
L5		0,8	-1,12	[Farbmatrix]																																										
L6		1,1	-1,54	[Farbmatrix]																																										

- Float/PVB = VSG aus Floatglas (2 x 8) mit PVB-Folie (0,76)
- TVG/PVB = VSG aus TVG (2 x 8) mit PVB-Folie (0,76)
- ESG-H/PVB = VSG aus ESG-H (2 x 8) mit PVB-Folie (0,76)
- ESG-H/SGP = VSG aus ESG-H (2 x 8) mit Sentryglas plus-Folie (0,76)
- nicht möglich

Gültig für: Glasstärke: 2 x 8 mm + 0,76 mm-Folie; 250 ≤ GH < 500

Lastfall	Holmlast p	Windlast w		Elementbreite EB [mm] bis																																										
		Druck	Sog	500	550	600	650	700	750	800	850	900	950	1000	1050	1100	1150	1200	1250	1300	1350	1400	1450	1500	1550	1600	1650	1700	1750	1800	1850	1900	1950	2000	2050	2100	2150	2200	2250	2300	2350	2400	2450	2500	2550	2600
L1	0,5	0,65	-0,91	[Farbmatrix]																																										
L2		0,8	-1,12	[Farbmatrix]																																										
L3		1,1	-1,54	[Farbmatrix]																																										
L4	1,0	0,65	-0,91	[Farbmatrix]																																										
L5		0,8	-1,12	[Farbmatrix]																																										
L6		1,1	-1,54	[Farbmatrix]																																										

- ESG-H/PVB = VSG aus ESG-H (2 x 8) mit PVB-Folie (0,76)
- nicht möglich

Hinweis: Glashöhen 250 mm - 500 mm nicht in Kombination mit Mittelpostenlösung

Gültig für: Glasstärke: 2 x 6 mm + 0,76 mm-Folie; 500 ≤ GH ≤ 1200

Lastfall	Holmlast p	Windlast w		Elementbreite EB [mm] bis																																										
		Druck	Sog	500	550	600	650	700	750	800	850	900	950	1000	1050	1100	1150	1200	1250	1300	1350	1400	1450	1500	1550	1600	1650	1700	1750	1800	1850	1900	1950	2000	2050	2100	2150	2200	2250	2300	2350	2400	2450	2500	2550	2600
L1	0,5	0,65	-0,91	[Farbmatrix]																																										
L2		0,8	-1,12	[Farbmatrix]																																										
L3		1,1	-1,54	[Farbmatrix]																																										
L4	1,0	0,65	-0,91	[Farbmatrix]																																										
L5		0,8	-1,12	[Farbmatrix]																																										
L6		1,1	-1,54	[Farbmatrix]																																										

- ESG-H/PVB (2 x 6 mm) = VSG aus ESG-H (2x6) mit PVB-Folie (0,76)
- ESG-H/SGP (2 x 6 mm) = VSG aus ESG-H (2x6) mit Sentryglas plus-Folie (0,76)
- nicht möglich



### Erläuterungen zu den Tabellen:

**Holmlast [p]:** in der Regel ist die einzuhaltende Holmlast vom Planer vorzugeben (z.B. in der Ausschreibung).

Vereinfacht sind anzusetzen:

- 0,5 kN/m = für nicht öffentliche Bereiche, geringer Menschenverkehr, geringere Belastungsanforderungen, oder
- 1,0 kN/m = für öffentliche Bereiche, starker Menschenverkehr, höhere Belastungsanforderungen

**Windlast [w]:** vereinfachtes Verfahren nach DIN 1991-1-4, Tabelle Winddruck  
Schritt 1: Windzone ermitteln gemäß Windzonenkarte oder Windzonen-tabelle DIBT

Schritt 2: Mischprofil/Geländeform wählen (z.B. Binnenland, Küste, ...)

Schritt 3: Gebäudehöhe (Höhe bis First) wählen

Schritt 4: geforderte einzuhaltende Werte der Windlast laut Tabelle ablesen

Hinweis: Bei Überschreiten der Gebäudehöhen oder der zugrundeliegenden Windlasten ist eine gesonderte Statikberechnung für den jeweiligen Anwendungsfall durchzuführen.

Windzone	Windlast w in kN/m <sup>2</sup> bei einer Gebäudehöhe h in den Grenzen von		
	h ≤ 10 m	10 m < h ≤ 18 m	18 m < h ≤ 25 m
1 Binnenland	0,50	0,65	0,75
2 Binnenland	0,65	0,80	0,90
3 Binnenland	0,80	0,95	1,10
4 Binnenland	0,95		



### Toleranzvorgaben nach Glastypeen

	Kanten	Toleranz Breite/Höhe	Versatztoleranz Glas Breite	Versatztoleranz Glas Höhe
VSG aus Floatglas (2 x 8) mit PVB-Folie (0,76)	poliert	+/- 2 mm	0 mm	0 mm
VSG aus TVG (2 x 8) mit PVB-Folie (0,76)	poliert	+/- 2 mm	+ 2 mm	gegen 0 mm
VSG aus ESG-H (2 x 8) mit PVB-Folie (0,76)	poliert	+/- 2 mm	+ 2 mm	gegen 0 mm
VSG aus ESG-H (2 x 8) mit Sentryglas plus-Folie (0,76)	poliert	+/- 2 mm	+ 2 mm	gegen 0 mm
VSG aus ESG-H (2 x 6) mit PVB-Folie (0,76)	poliert	+/- 2 mm	+ 2 mm	gegen 0 mm
VSG aus ESG-H (2 x 6) mit Sentryglas plus-Folie (0,76)	poliert	+/- 2 mm	+ 2 mm	gegen 0 mm

## EXTRAS

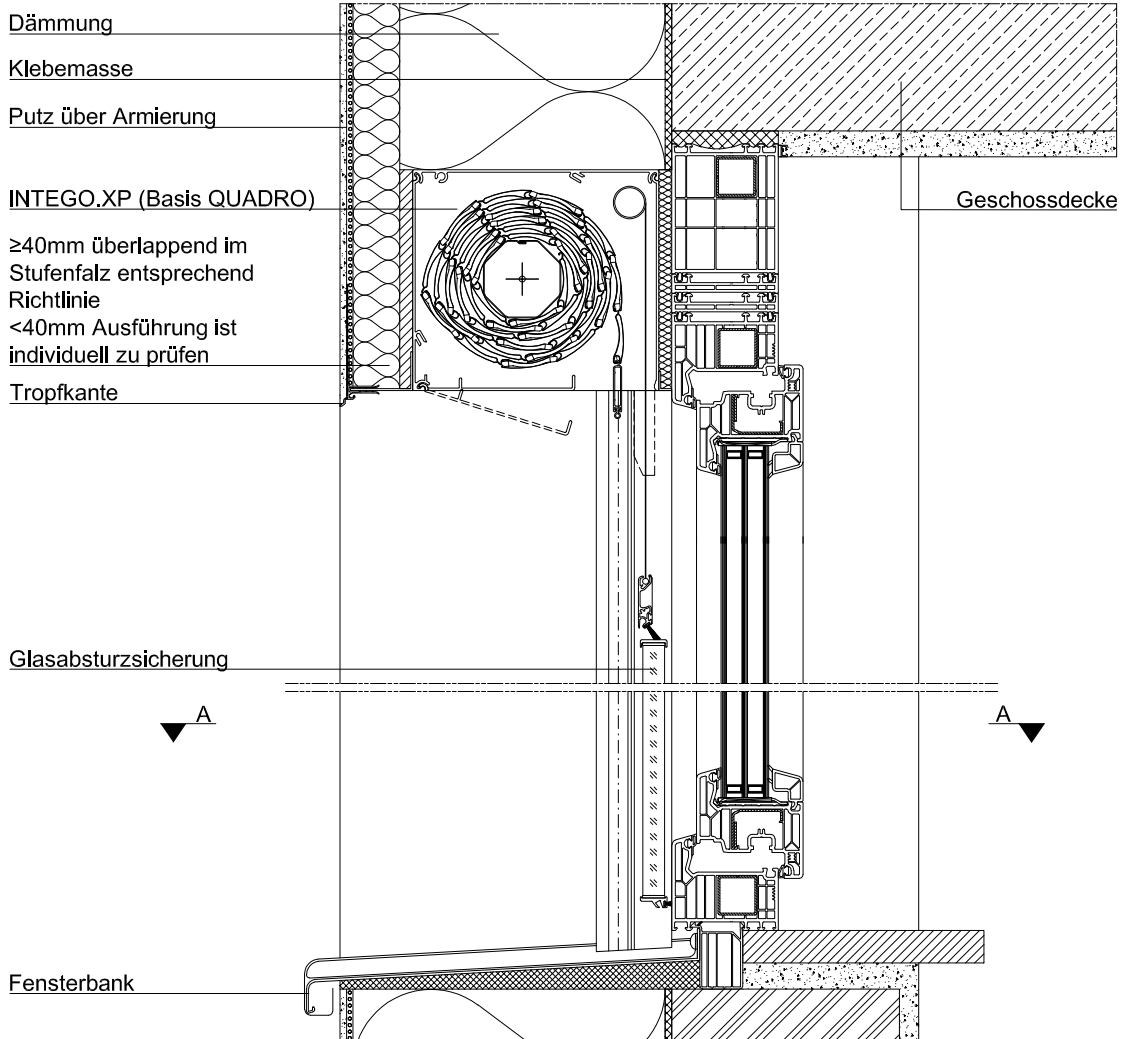
### Wanddetails

**Mauerwerk mit WDVS, Kasten integriert, verputzt,  
Glasabsturzicherung**  
INTEGO.XP (Basis QUADRO), WDVS



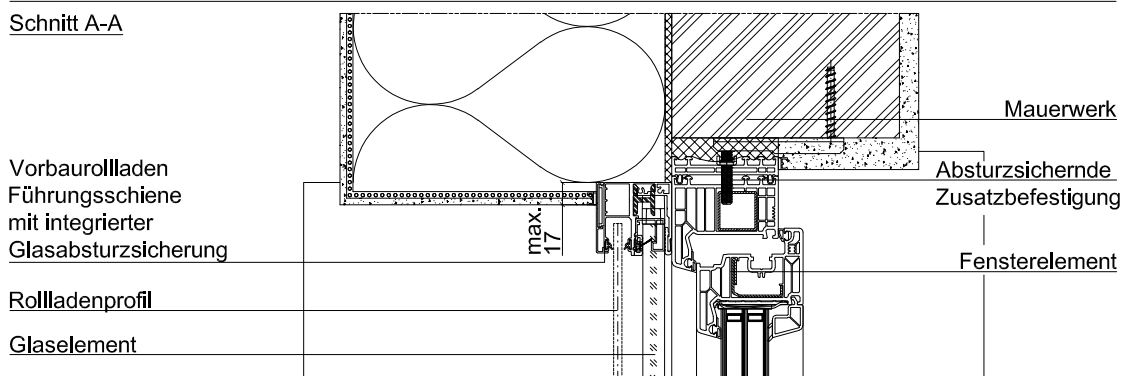
Alle Wanddetails finden Sie auf [www.roma.de](http://www.roma.de) im Bereich Architekten unter Downloads.

Die von uns hier dargestellte Planungsmöglichkeit wird ohne jede rechtliche Verbindlichkeit und unter Ausschluss jeglicher Haftung dargestellt.



Abhängig von der Oberflächenbeschaffenheit sind individuelle Abdichtungsmaßnahmen zwischen Führungsschiene/Kastentrückseite und Fensterrahmen zu treffen.

#### Schnitt A-A



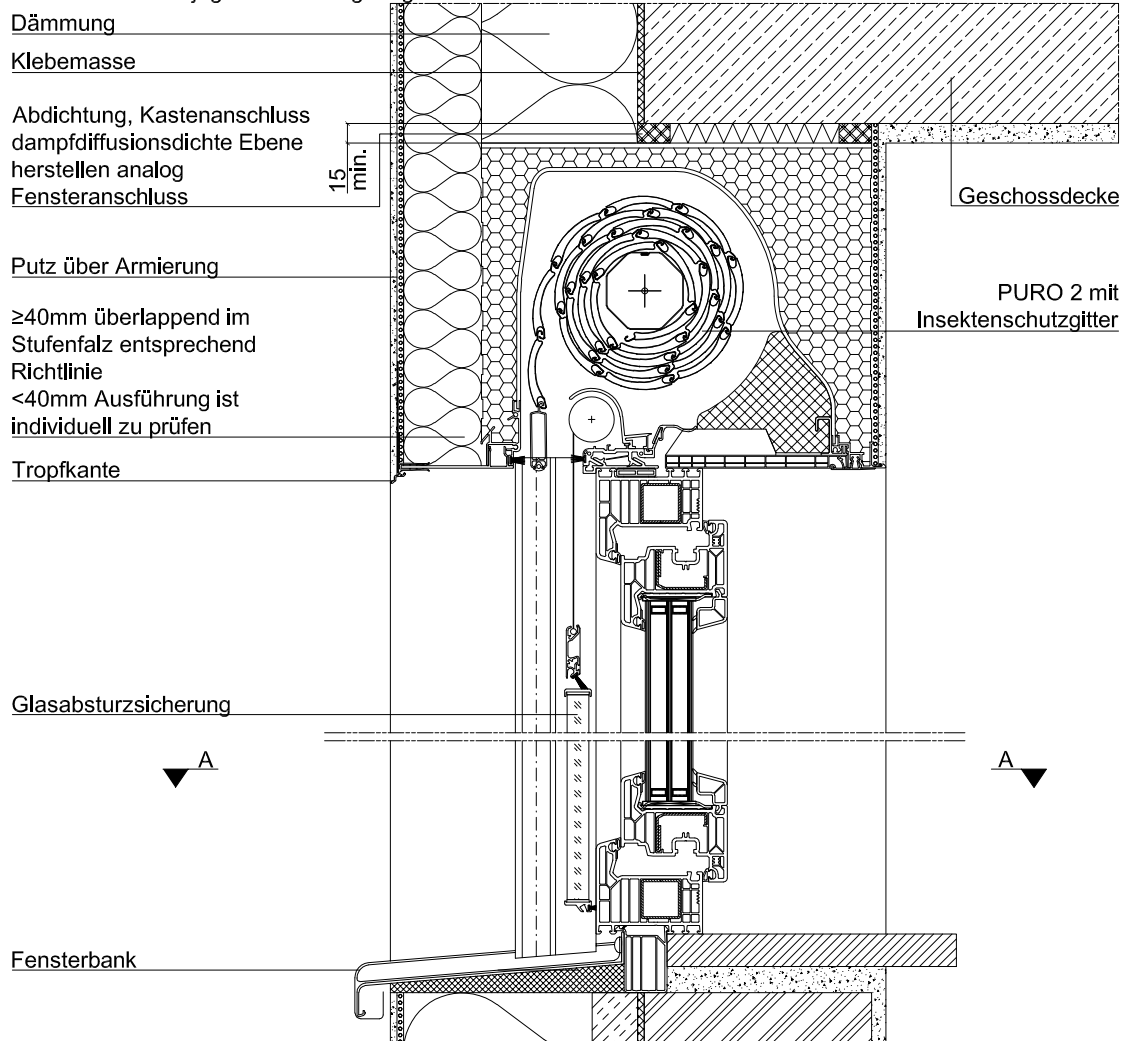


**Mauerwerk mit WDVS, Kasten integriert, eingeputzt, ohne Sturz, Rahmenverbreiterung, INsektenschutzgitter, Glasabsturz-sicherung**  
 PURO 2, WDVS



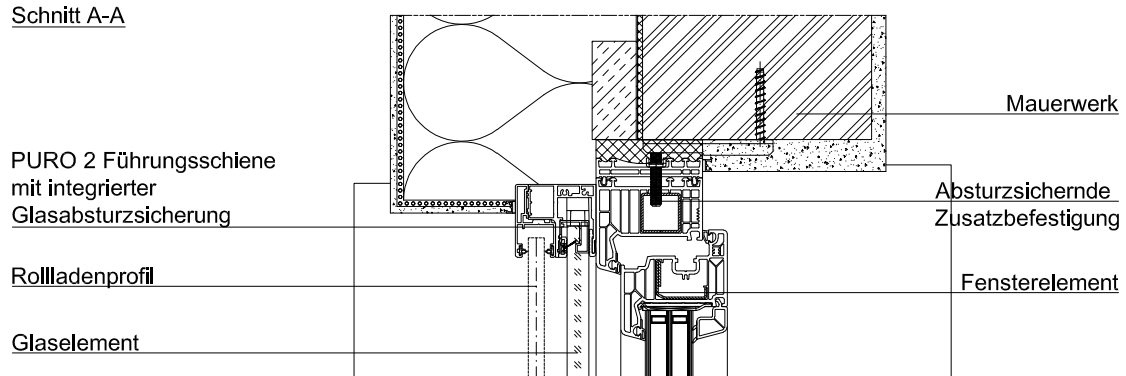
Alle Wanddetails finden Sie auf [www.roma.de](http://www.roma.de) im Bereich Architekten unter Downloads.

Die von uns hier dargestellte Planungsmöglichkeit wird ohne jede rechtliche Verbindlichkeit und unter Ausschluss jeglicher Haftung dargestellt.



Abhängig von der Oberflächenbeschaffenheit sind individuelle Abdichtungsmaßnahmen zwischen Führungsschiene und Fensterrahmen zu treffen.

Schnitt A-A



# Rolladenprofile, Farben und Extras

## EXTRAS

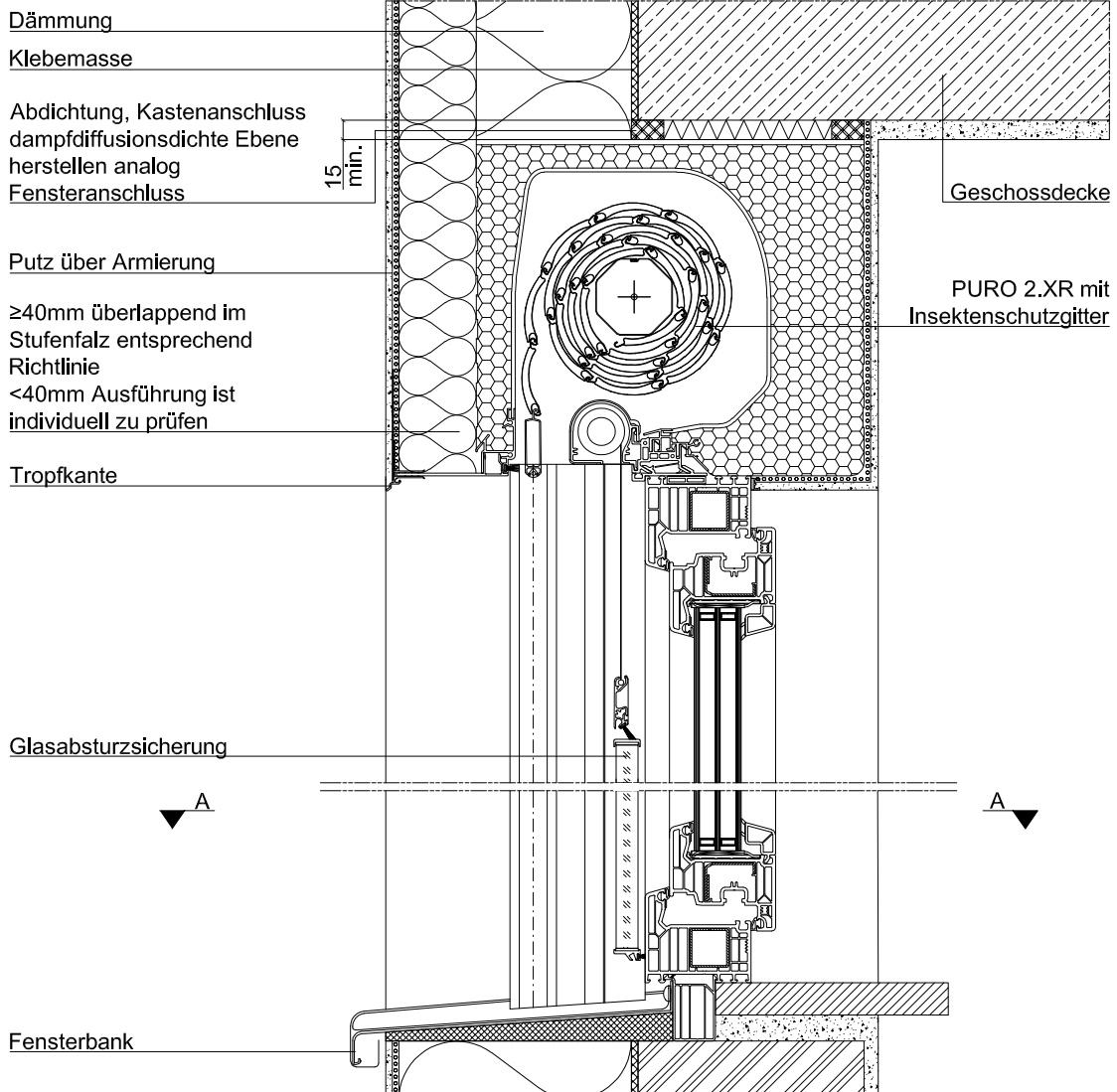
### Wanddetails

**Mauerwerk mit WDVS, Kasten integriert, eingeputz, ohne Sturz, Rahmenverbreiterung, Insektenschutzgitter; Glasabsturzicherung**  
 PURO 2.XR, WDVS



Alle Wanddetails finden Sie auf [www.roma.de](http://www.roma.de) im Bereich Architekten unter Downloads.

Die von uns hier dargestellte Planungsmöglichkeit wird ohne jede rechtliche Verbindlichkeit und unter Ausschluss jeglicher Haftung dargestellt.



Abhängig von der Oberflächenbeschaffenheit sind individuelle Abdichtungsmaßnahmen zwischen Führungsschiene und Fensterrahmen zu treffen.

#### Schnitt A-A

PURO 2.XR Führungsschiene mit integrierter Glasabsturzicherung

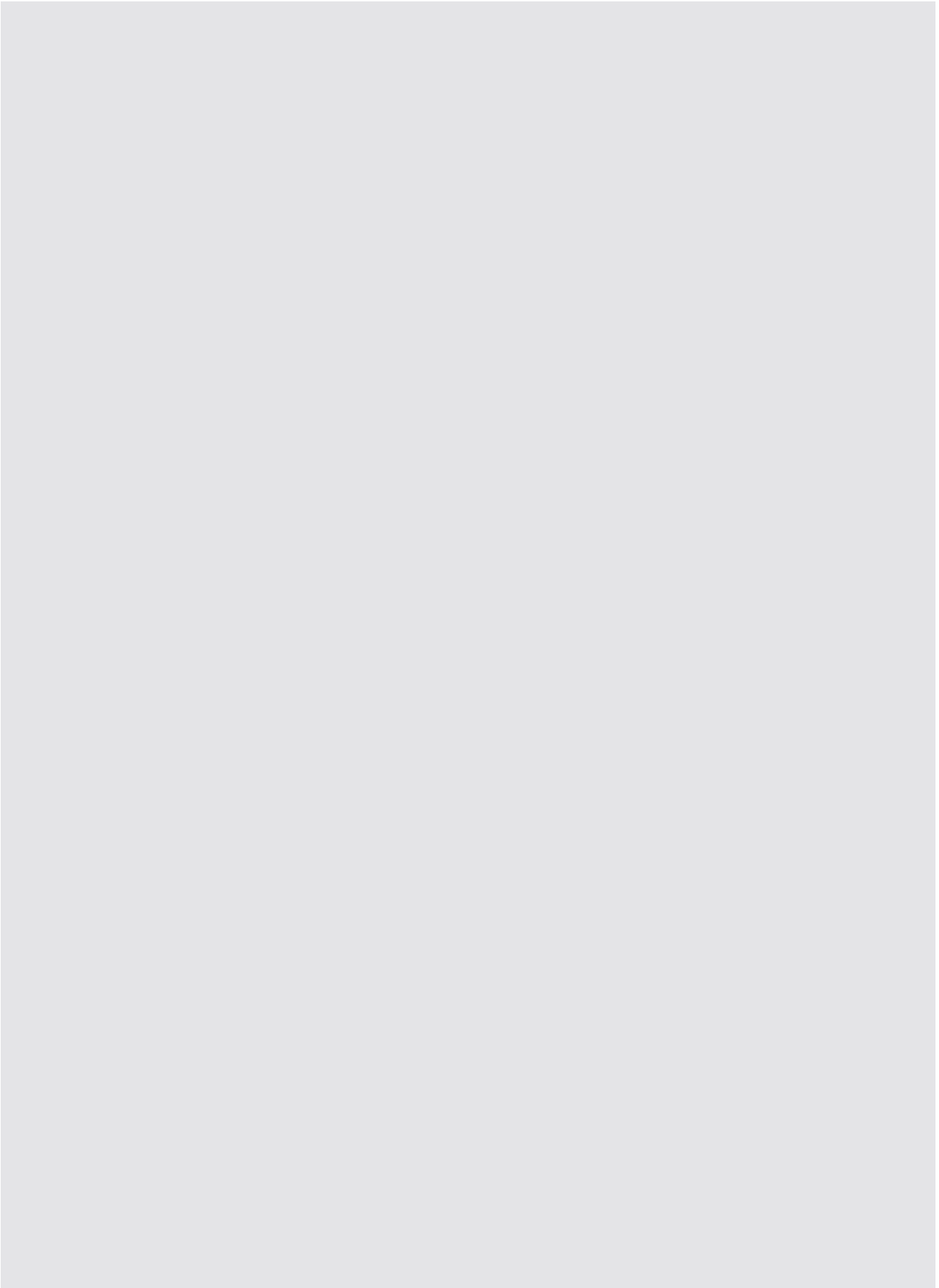
Rollladenprofil

Glaselement

Mauerwerk

Absturzichernde Zusatzbefestigung

Fensterelement







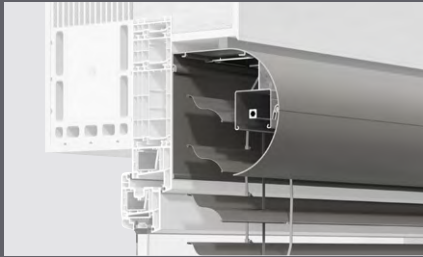
ROLLADEN  
RAFFSTOREN  
TEXTILSCREENS



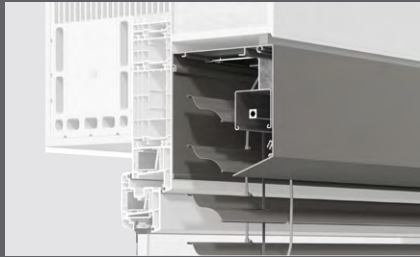
# Vorbauraffstoren

## RONDO / PENTO / QUADRO / INTEGO

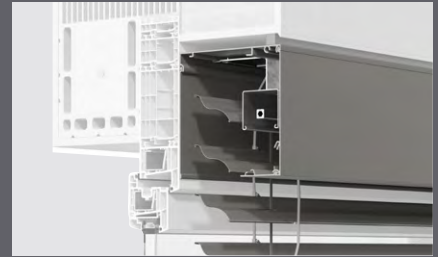
P-RS- und XP-RS-Systeme



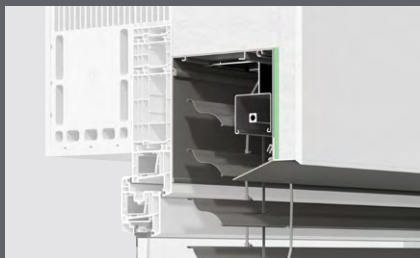
**RONDO.P-RS** (Abb.)  
**RONDO.XP-RS**



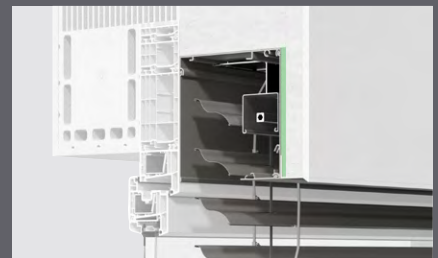
**PENTO.P-RS** (Abb.)  
**PENTO.XP-RS**



**QUADRO.P-RS** (Abb.)  
**QUADRO.XP-RS**



**INTEGO.P-RS** Basis PENTO (Abb.)  
**INTEGO.XP-RS** PENTO



**INTEGO.P-RS** Basis QUADRO (Abb.)  
**INTEGO.XP-RS** QUADRO

# Vorbauraffstoren .P-RS/.XP-RS

## RONDO / PENTO / QUADRO / INTEGRO

### Systemaufbau

#### P-System

01. Aluminium-Vorderoberteil (stranggepresst)
02. Aluminium-Revisionsdeckel (stranggepresst)
03. Blendenkappe
04. Führungsschiene vorgebohrt
05. Raffstorenlamellen
06. Endleiste
07. Kopfleiste mit Antrieb
08. Umlenkung für Pilztaster

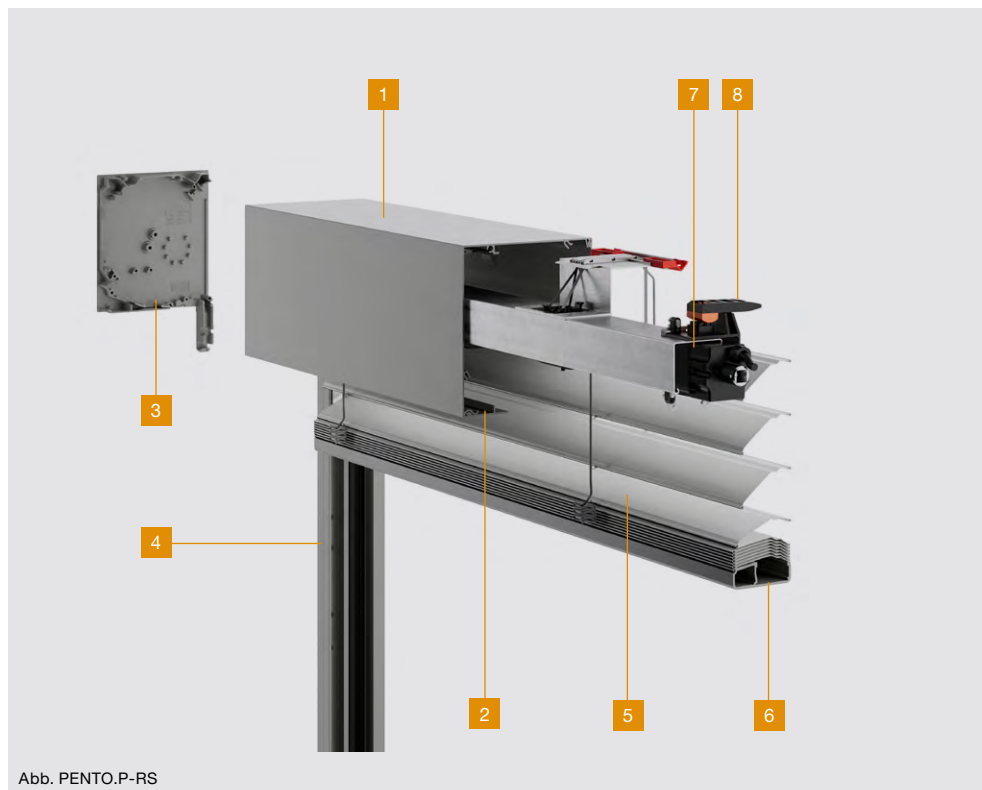


Abb. PENTO.P-RS

#### XP-System

01. Aluminium-Vorderoberteil (stranggepresst)
02. Aluminium-Revisionsdeckel (stranggepresst)
03. Blendenkappe
04. Führungsschiene vorgebohrt
05. Raffstorenlamellen
06. Endleiste
07. Endstab Insektenschutzgitter
08. Kopfleiste mit Antrieb
09. Insektenschutzgitter (optional)
10. Umlenkung für Pilztaster

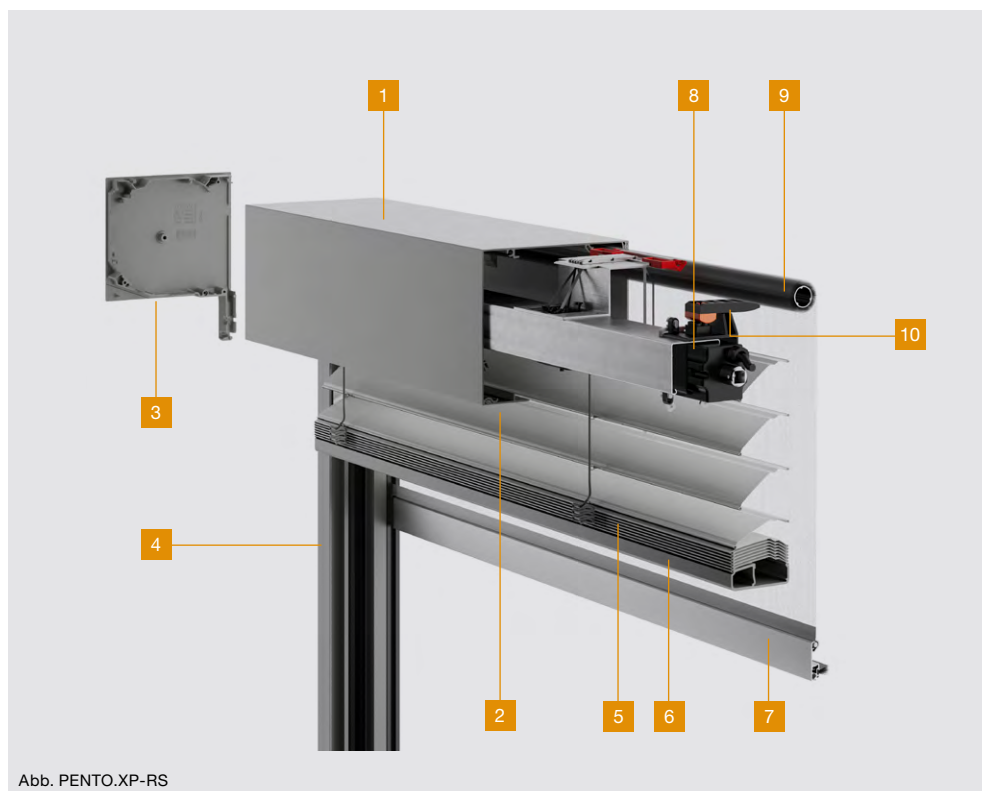
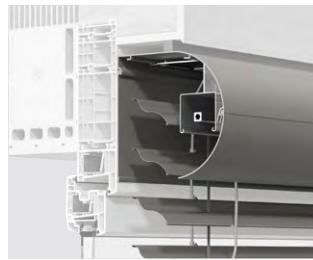


Abb. PENTO.XP-RS

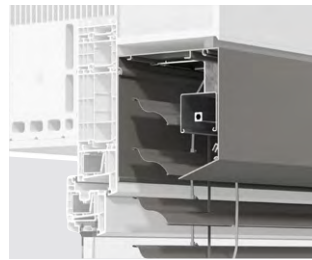


## Systemübersicht

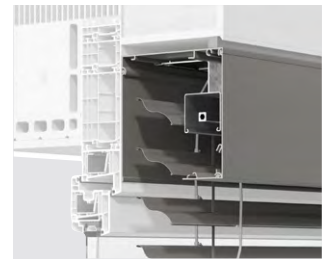
### P-Baureihe



RONDO.P-RS



PENTO.P-RS



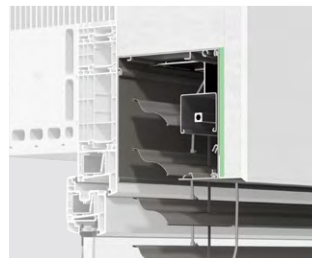
QUADRO.P-RS

#### Information

Es ist darauf zu achten, dass die Revisionsblende bei eingeputzten Elementen jederzeit zu öffnen ist. Bei INTEGO Elementen sind zu diesem Zweck werkseitig auf beiden Seiten Friese angebracht. Friese sind fest an die Blendenkappen montiert und nicht zu öffnen.



INTEGO.P-RS Basis PENTO

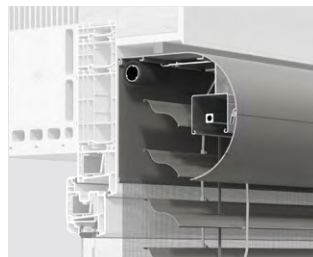


INTEGO.P-RS Basis QUADRO

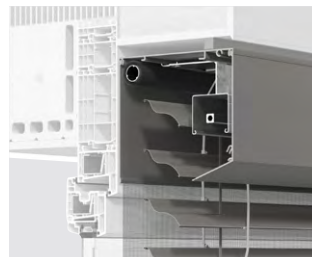
### XP-Baureihe

Vorbauffstoren mit Multifunktionen ausrüstbar

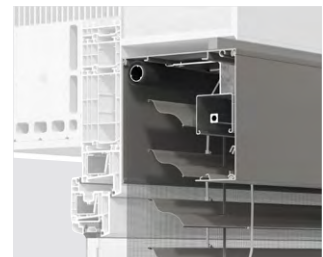
Exakte Spezifikationen zu den Sonderausstattungen und Multifunktionen finden Sie im Register Raffstorenlamellen, Farben und Extras.



RONDO.XP-RS



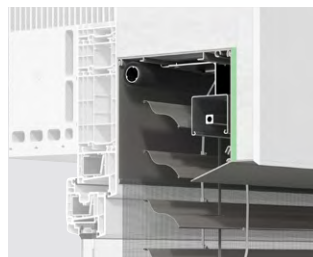
PENTO.XP-RS



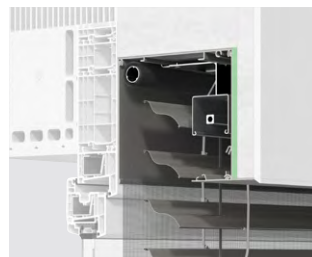
QUADRO.XP-RS

#### Information

INTEGO ist die Bezeichnung für einen Vorbauffstore, der frontseitig mit einer Styrodurplatte versehen ist. Hier kommen die Systeme PENTO und QUADRO zum Einsatz. Das Tiefenmaß verändert sich um die Stärke der verwendeten Styrodurplatte. Standard-Styrodurstärke: 15 bzw. 8 mm



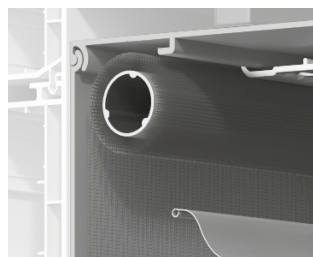
INTEGO.XP-RS Basis PENTO



INTEGO.XP-RS Basis QUADRO

#### Information

Für die multifunktionalen Eigenschaften ist die Kastentiefe um 20 mm vergrößert (Ausführung XP-RS).



Integrierbares  
Insektenschutzgitter

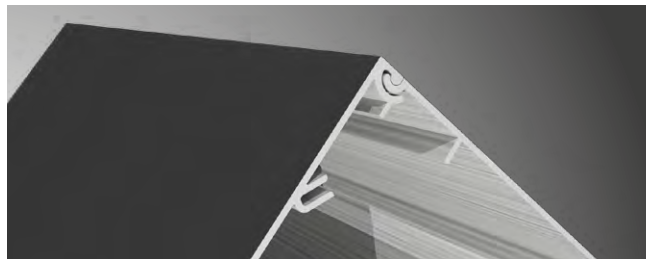
# Vorbauraffstoren .P-RS/.XP-RS

## RONDO / PENTO / QUADRO / INTEGO

### Grundinformation

#### Materialität

Vorbauraffstorenblenden werden ausschließlich aus stranggepressten Aluminiumteilen gefertigt.

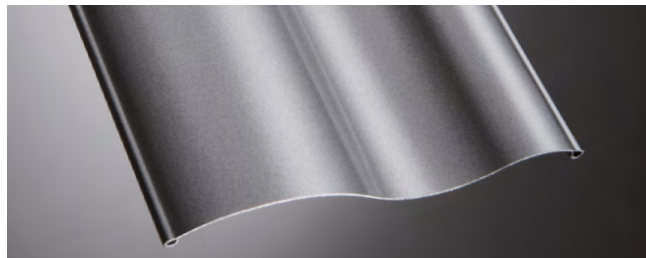


Stranggepresstes Aluminium



ROMA Farbkollektion  
(siehe Seite 96)

Die Raffstorenlamellen bestehen aus einem Aluminium-Trägerband, das beidseitig bei 230 °C - 300 °C einbrennlackiert wird. Bei Metallicbeschichtungen wird zusätzlich eine Klarlackversiegelung aufgebracht.



Rollgeformtes Aluminium

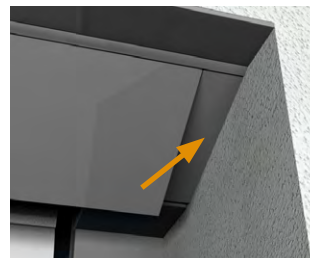


Farben für Lamellen  
(siehe Seite 517)

#### Spezifikationen und Extras



Revisionsmöglichkeit am Beispiel QUADRO.XP-RS



Fries von 27 mm; bei sichtbaren als auch bei Intego Elementen



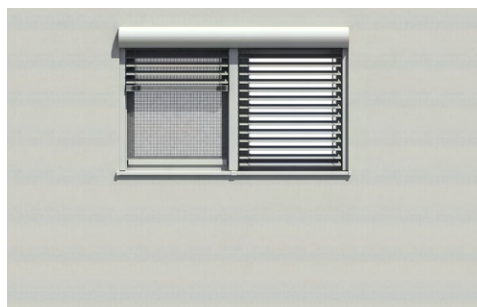
Rückseitiges Schließen des Kastens bei nachträglicher Montage



Gehrungsanlage (geschweißt oder gesägt möglich)



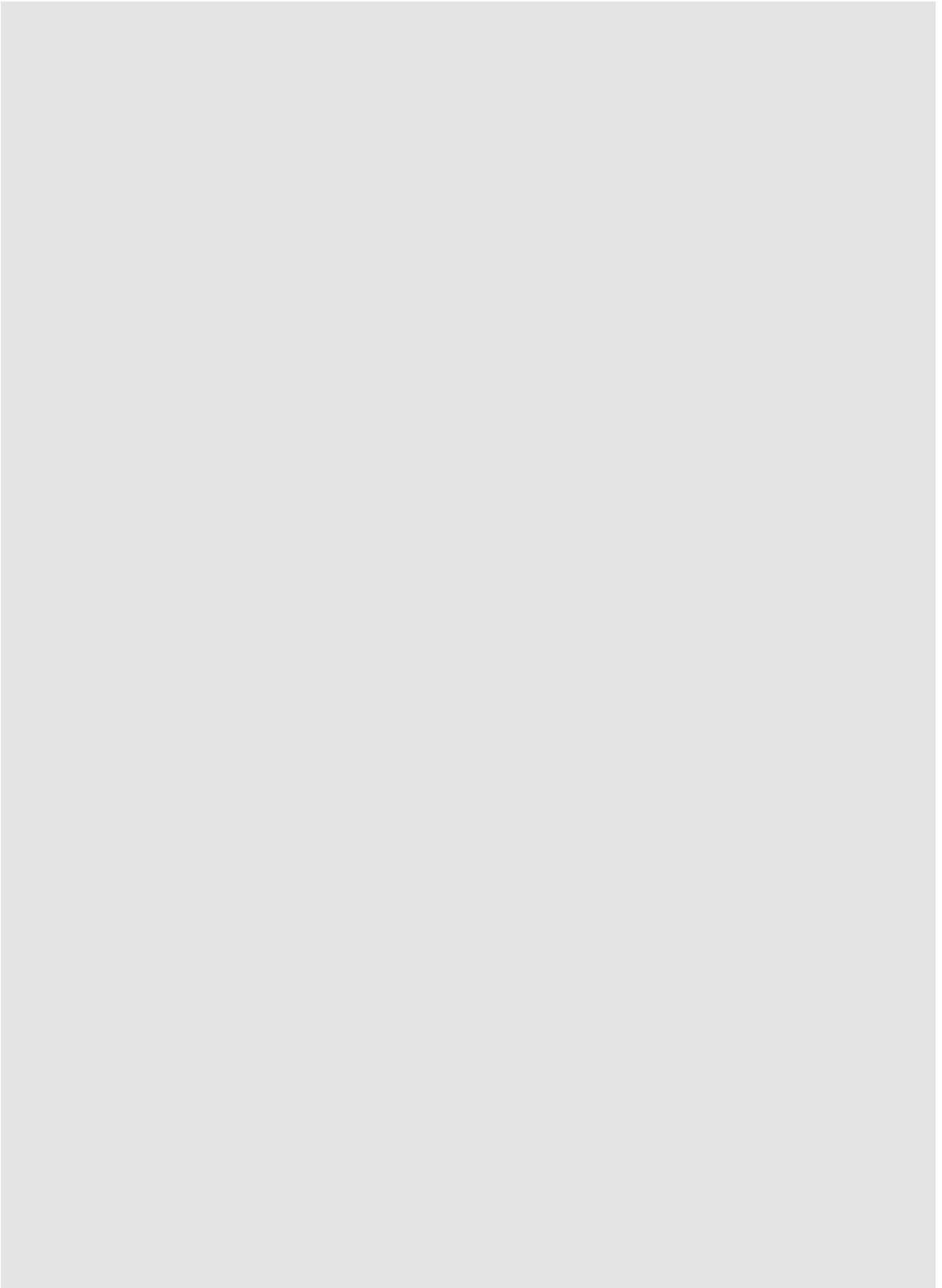
Verschlussplatten für den unteren Bereich der Führungsschienen (orange markiert)



Blenden- und/oder Antriebskombination bei gleicher Elementhöhe mit Doppelführungsschiene in der Mitte  
**Hinweis:** maximal 3 Behänge pro Antrieb möglich; maximale Breite: 6000 mm; maximale Fläche: 30 m<sup>2</sup>;  
**INTEGO: maximale Einzelelementbreite 4000 mm**



Blendenkombination bei unterschiedlicher Elementhöhe mit zwei Einzelführungsschienen in der Mitte  
**Hinweis:** maximale Breite: 6000 mm;  
**INTEGO: maximale Einzelelementbreite 4000 mm**

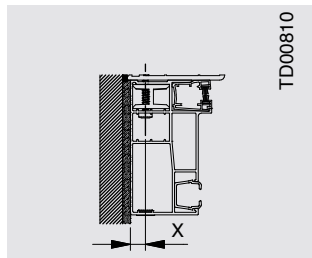


### Grundinformationen

#### Befestigung der Führungsschienen

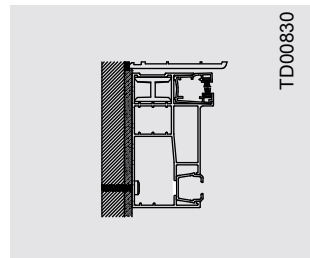
Im Regelfall und bis zu einem Lamellengewicht von 20 kg tragen die Führungsschienen das Gewicht des gesamten Raffstorenelements. Die Verschraubung kann auf diverse Arten erfolgen (siehe Abbildungen rechts).

Bohrmaß X	mm
45 x 69	10
53 x 89	10
27 x 69	8
27 x 89	8
27 x 109	8



#### Standard-Befestigungsart HRS-Bohrung

Die Abdeckkappen für die Führungsschienenbohrung und die Abdeckkappen für die Revisionsdeckelschrauben werden in Elementfarbe geliefert, sofern diese einem Farbton der ROMA Farbkollektion entsprechen.

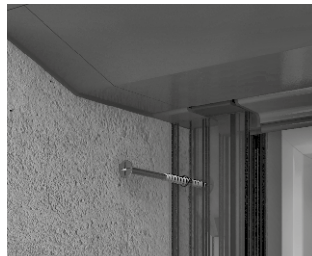


#### Befestigung durch die Laufkammer

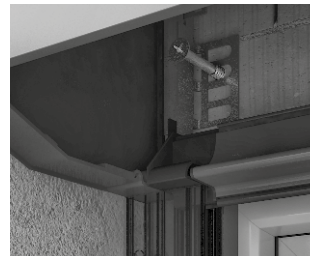
Das Raffstorenelement wird seitlich durch die Führungsschienen in der Fensterlaibung montiert, falls eine Montage am Blendrahmen bauseits nicht möglich ist.

#### Zusatzbefestigung des Raffstorenkastens

Ab einem Lamellengewicht von mehr als 20 kg muss der Raffstorenkasten bauseits mit einer dem Untergrund entsprechenden Schraube mittels Kastenzusatzbefestigung fest mit dem Baukörper verbunden werden.



Standardbefestigung durch die Bohrung im Blendkappenzapfen



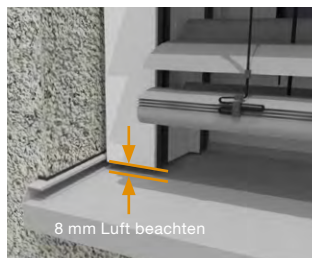
Kastenzusatzbefestigung bei Panzergewicht über 20 kg (Abb. XP-System)

#### Information

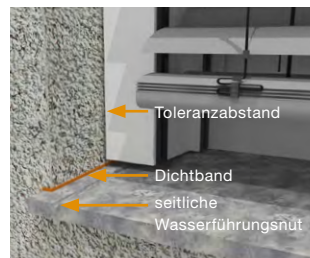
Bei verputzten INTEGRO Elementen empfehlen wir grundsätzlich eine Kastenzusatzbefestigung.

#### Montagehinweise

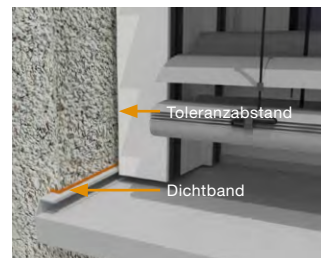
Laut technischer Richtlinie für Putzanschlüsse ist zwischen Führungsschiene und Fensterbank ein Abstand von 8 mm einzuhalten.



Abstandsvorgabe



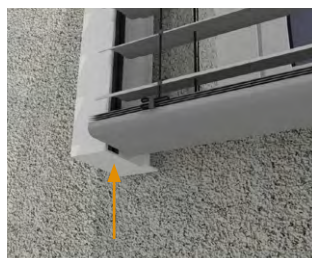
Nicht eingeputzte Führungsschiene mit Steinfensterbank



Nicht eingeputzte Führungsschiene mit Metallfensterbank

#### Bearbeitung von Führungsschienen werkseitig

Die Führungsschienen lassen sich werkseitig für verschiedene bauseitige Anforderungen vorarbeiten.



Führungsschienen unten schließen am Beispiel einer Aufputzmontage P-System auf Abstand mit Führungsschiene 54 x 89 mm (Beachten: Konformität mit Putzrichtlinie nach Einzelfall prüfen)



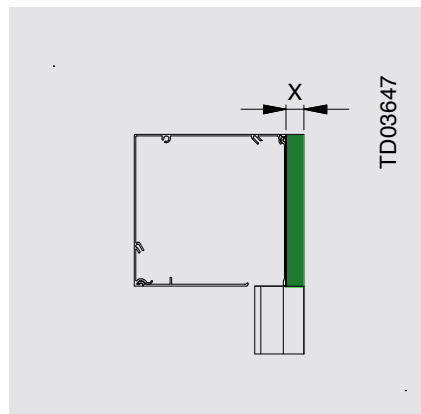
Spaltabdeckung bei Einsatz einer Führungsschiene für Multifunktion (XP-Baureihe mit Insektenschutzgitter), jedoch noch ohne Einsatz derselben





### Werkseitige Kastendämmung

Bei Einsatz von Abstands-Führungsschienen oder Führungsschienen mit integrierter Glas-absturzicherung besteht die Möglichkeit, den Kasten rückseitig werkseits um 8, 20, 30 bzw. 40 mm aufzudämmen.



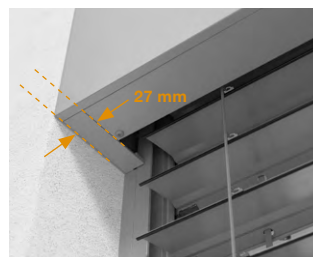
Kastendämmung rückseitig (Winkel als Abschluss empfehlenswert, optional)

### Rückseitige Kastendämmung in Stärke x

Einheit = (W/m <sup>2</sup> *K)	8 mm*	20 mm	30 mm	40 mm
Styrodur	lieferbar	0,033	0,033	0,033
Hartschaum	-	0,025	0,024	0,024

\*Einsatz bei Abstand 10 mm, für Dämmstärken unter 20 mm keine Angaben der Wärmeleitgruppe/-fähigkeit seitens BASF

Bei allen Elementen, die vor dem Verputzen montiert werden, besteht die Möglichkeit, beidseitig Friese ab Werk anzubringen (bei INTEGO Systemen serienmäßig). Seitliche Friese ermöglichen das Anputzen der Führungsschiene und des Kastens. Das Öffnen der Revisionsblende bleibt dadurch zuverlässig gewährleistet (Abbildung rechts).

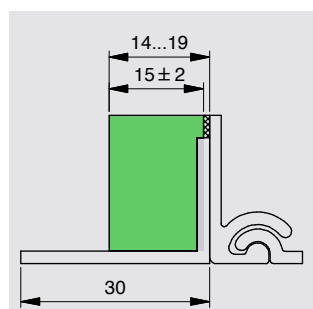


Darstellung max. Einputzbereich/ Fries, Abb. System QUADRO

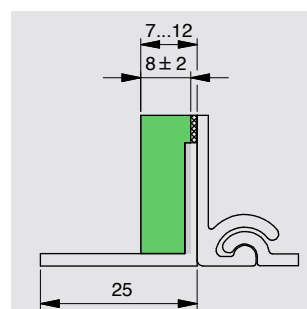
### INTEGO.P-RS/INTEGO.XP-RS Winkel und Styrodurplatte

#### Information

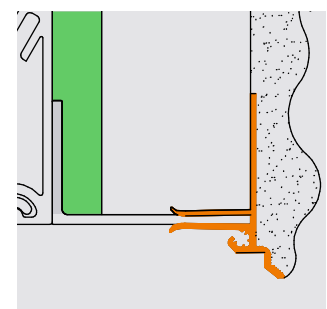
Neben den Standard-Styrodurplatten und Winkeln sind folgende Abmessungen lieferbar:  
 Winkel (Aluminium):  
 15, 20, 40, 50 und 60 mm  
 Styrodurplatten:  
 20, 30, 40, 50, 60 und 80 mm  
 Andere Maße sind durch Kombinieren/Verkleben oben genannter Stärken möglich.



Styrodurplatte 15 mm (Standard bei stranggepressten Systemen)



Styrodurplatte 8 mm (ohne Mehrpreis bei stranggepressten Systemen)



Zum Anschluss an den Aluminiumwinkel des Kastens muss entsprechend der Putzrichtlinie mit einem Aufsteckprofil gearbeitet werden (Abb. beispielhaft).

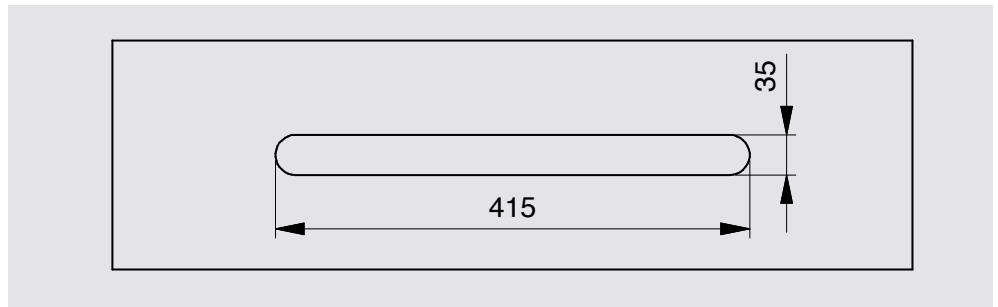
### Grundinformationen

#### Lüfterfräsungen

Damit bauseitige Lüfter nicht von den Kästen/Blenden überdeckt werden, besteht die Möglichkeit diese Bereiche der Blende auszusparen. Bitte beachten Sie, dass generell in dieser Konstellation keine Abluftlüfter verwendet werden dürfen um Schäden am Produkt zu vermeiden. Folgende Ausparungsvarianten sind ausführbar:

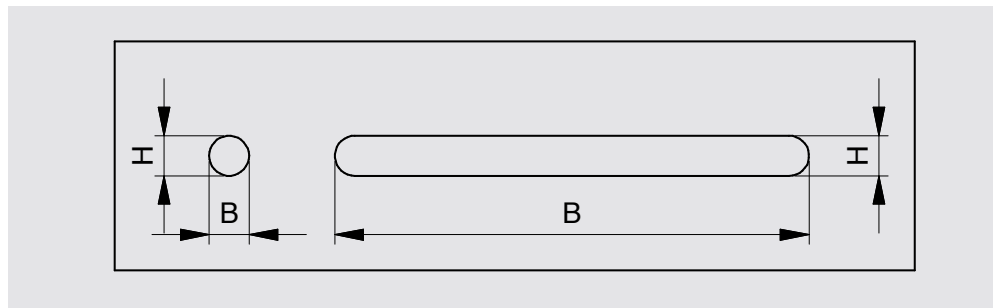
#### Hinweis

Um eine störungsfreie Funktion unserer Systeme zu gewährleisten, ist Folgendes zu beachten: Ausfräsungen für Lüfterelemente funktionieren ausschließlich in Kombination mit reinen Zuluftlüftern. Bei Abluftlüftersystemen wird die gesättigte Luft in den kühleren Rollraum geleitet und kann dort ggfs. kondensieren. Beschädigungen durch Korrosion und mögliche Vereisung des Panzers im Winter können auftreten. Bei Kombinationen unserer Systeme mit Abluftlüftern übernimmt die ROMA KG im Schadensfall keinerlei Haftung.



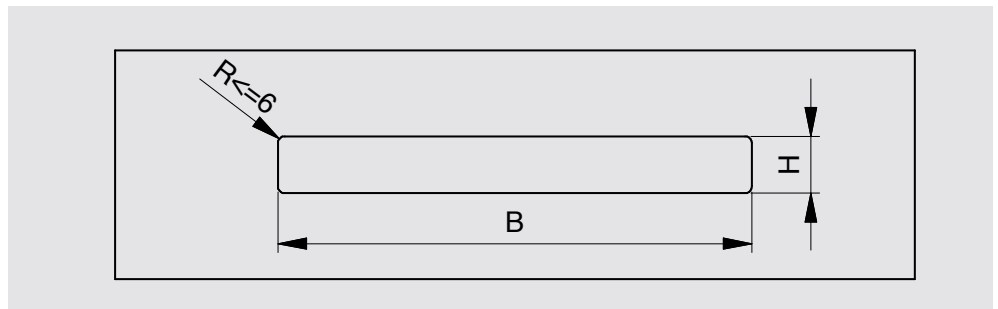
#### Variante: 415 x 35

Form Rechteckig, definierte Maße, die am meisten bislang bestellte Variante ( $R = H/2 = 17,5$ )



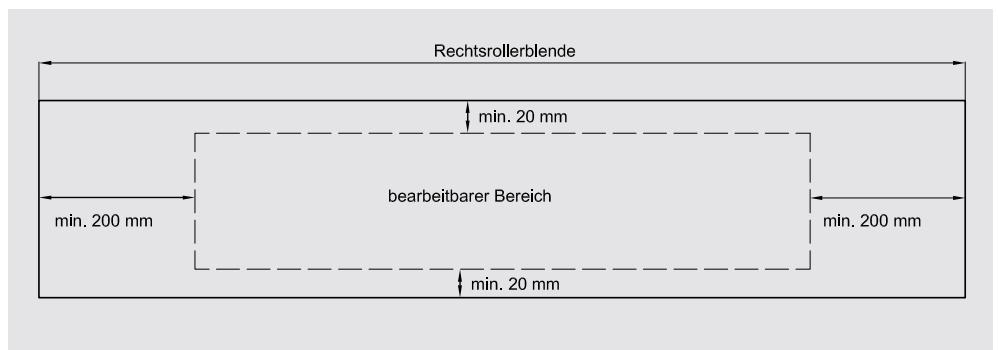
#### Variante: Runde Lüfterfräsung

1. Kreis (wenn Lüfterhöhe und Lüfterbreite gleich sind)
2. Langloch (Lüfterbreite  $\geq 5$  mm größer als Lüfterhöhe)  
( $R$  auch hier dann gleich  $H/2$ )

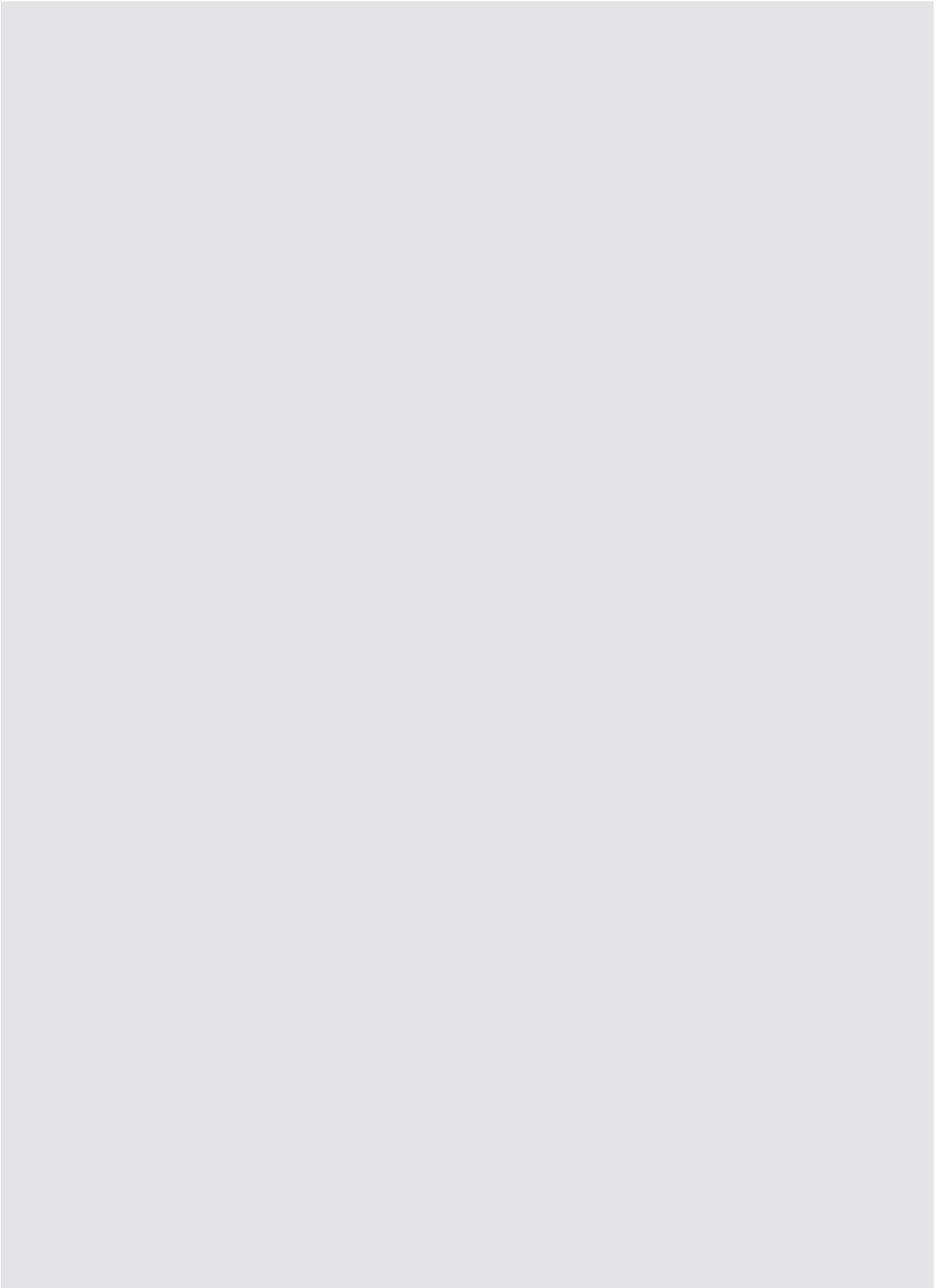


#### Variante: Eckige Lüfterfräsung

„Eckige Lüfterfräsung“ mit abgerundeten Ecken ( $R \leq 6$  mm!)



Zulässiger Bearbeitungsbereich für Lüfterfräsungen



# Vorbauraffstoren .P-RS/.XP-RS

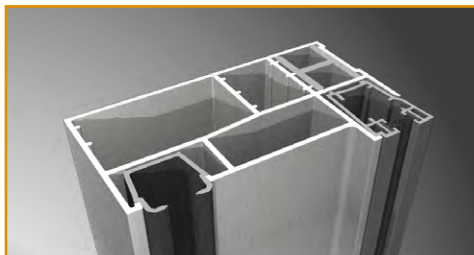
## RONDO / PENTO / QUADRO / INTEGO

### Grundinformationen

---

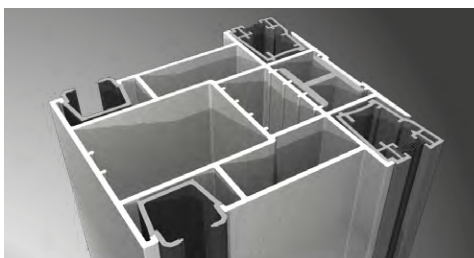
#### Standard-Führungsschienen

Standard-Führungsschienen sind im Schnellindex mit einem farbigen Rahmen markiert.



Standard-Einzelführungsschiene

#### Führungsschienen für Kombinationen



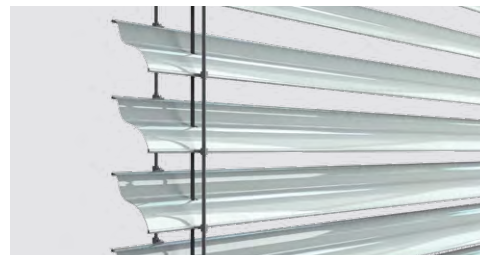
Doppelführungsschiene für Element-, Antriebs- und/oder Blendenkombinationen

#### Eingesetzter Behang

Exakte Spezifikationen zu den einzelnen Behangtypen finden Sie ab [Seite 503](#).



Comfort & Design Lamelle CDL 70  
(siehe auch [Seite 504](#))



Dreibogenlamelle DBL 70  
(siehe auch [Seite 506](#))



Z-Lamelle ZL 81  
(siehe auch [Seite 508](#))



Gebördelte Lamelle GL 80 / GL 85  
(siehe auch [Seite 510](#))



### Gewünschte Bedienart

Exakte Spezifikationen zu Bedienwerten finden Sie im Register Planungshilfen ab Seite 81.



Funk



Motor

### Minimale Elementbreiten in Abhängigkeit von der Bedienart

Motor
630 mm

Funkmotor
830 mm

Nothandkurbel
900 mm

### Antriebskombinationen

Maximale Breite
6000 mm

Maximale Behangzahl
3

Maximale Fläche
30 m <sup>2</sup>

Bei INTEGO max. 4000 mm

### Hinweis

Bitte beachten Sie das maximale Breiten-Höhenverhältnis bei Raffstoren von maximal 1 : 4, Referenzmaße sind hierbei die Elementmaße.

Die Gründe für die Einschränkung sind vielfältig:

- vermehrter Schrägzug
- schlechtes Schließverhalten
- unsauberes Paketieren bei Auffahrt (u. a. keilförmiges Paket)
- Aufzugsbandabrisse
- eingeschränkte Windstabilität

### Besonderheiten bei folgenden Lamellen: Dreibogenlamelle DBL 70 Z-Lamelle ZL 81



Geordnetes Stapelverhalten



Geringe Pakethöhen



Mitschwenkende Endleiste

# Vorbauraffstoren .P-RS/.XP-RS

## RONDO / PENTO / QUADRO / INTEGRO

### Elementgrößen bei Sonderausstattung Insektenschutzgitter

**Integriertes Insektenschutzgitter**  
 Insektenschutzgitter-Spezifikationen siehe ab [Seite 516](#)



Insektenschutzgitter Standardgewebe mit normaler Durchsicht;  
 Farbe Standardgewebe: schwarz

### Einsatzgrößen Insektenschutzgitter

Höhe	Breite																				
	500	650	800	900	1000	1100	1200	1300	1400	1500	1600	1700	1800	1900	2000	2100	2200	2300	2400	2500	
500																					
600																					
700																					
800																					
900																					
1000																					
1100																					
1200																					
1300																					
1400																					
1500																					
1600																					
1700																					
1800																					
1900																					
2000																					
2100																					
2200																					
2300																					
2400																					
2500																					

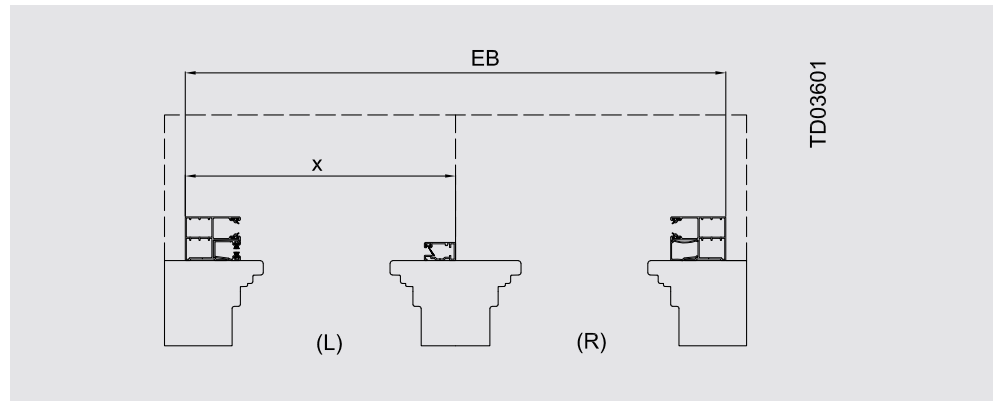
Eine seitliche Höhentoleranz von +/- 5 mm ist möglich.  
 Beim Insektenschutzgitter kann es bei niedrigen Außentemperaturen um den Gefrierpunkt durch die dann erhöhte Viskosität des Gels im Bremskörper zu einer verstärkten Bremskraft kommen.



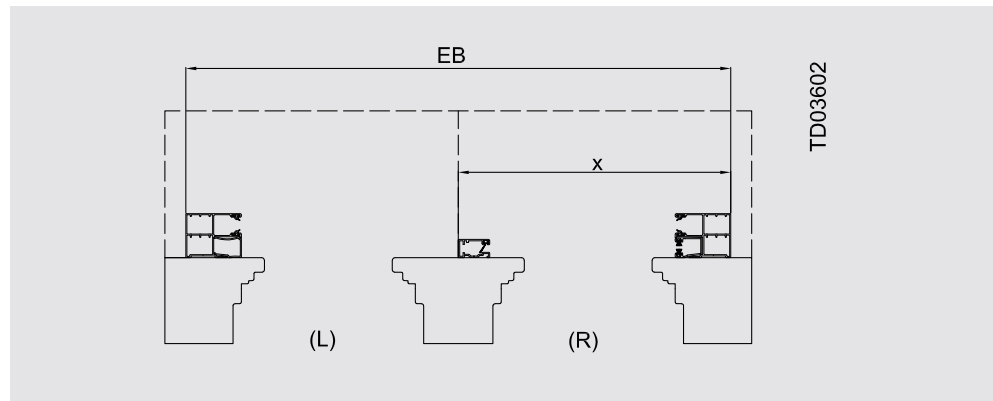
**ISG geteilt/partiell –  
ergänzende Hinweise**

**Hinweis**

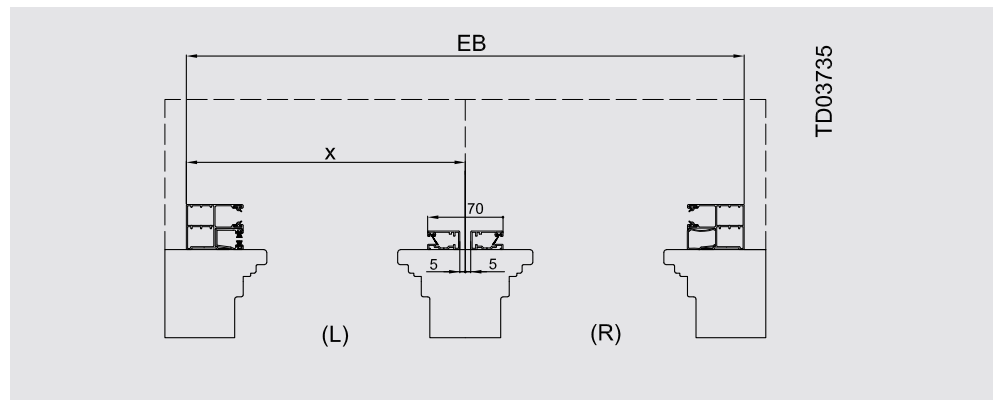
Bei Variante beidseitig  
ergibt sich ein fixer Spalt von  
ca. 10 mm.



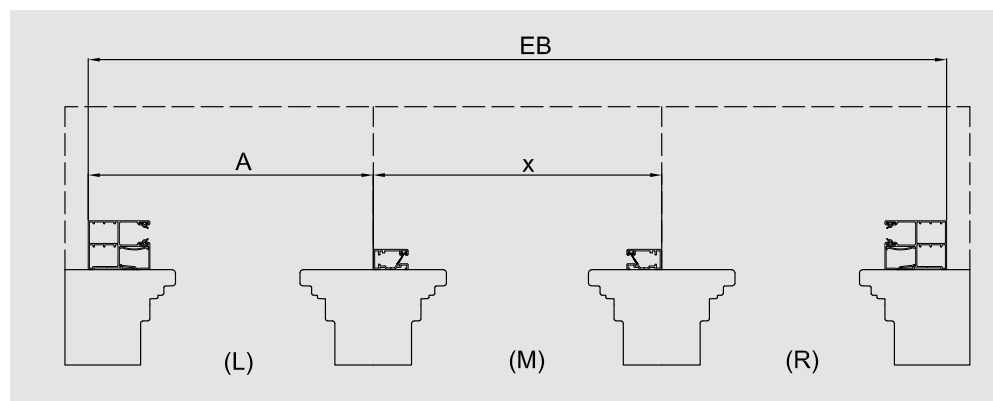
Position links



Position rechts



Position beidseitig



Position mittig

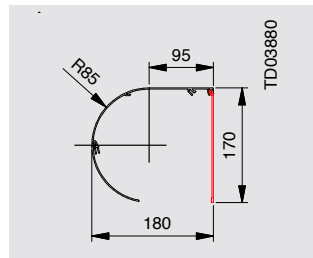
# Vorbauraffstoren .P-RS/.XP-RS

## RONDO / PENTO / QUADRO / INTEGRO

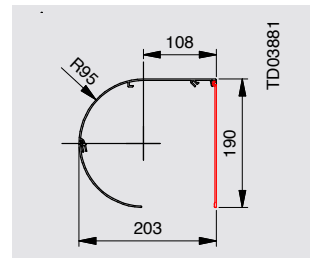
### Kastengrößen P-RS-Systeme

#### RONDO.P-RS

stranggepresstes Aluminium



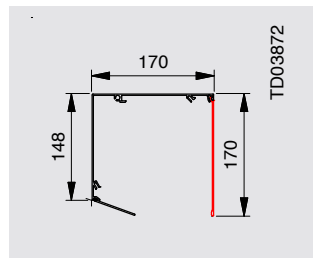
170er



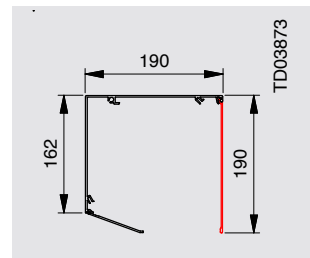
190er

#### PENTO.P-RS

stranggepresstes Aluminium



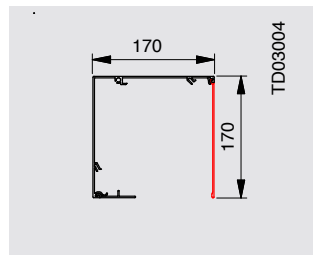
170er



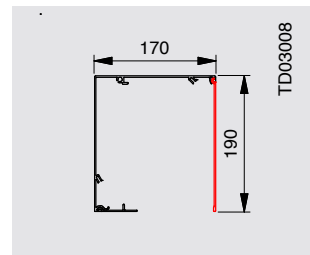
190er

#### QUADRO.P-RS

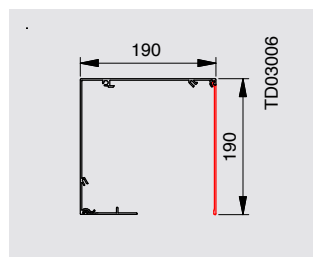
stranggepresstes Aluminium



170er



190 x 170er

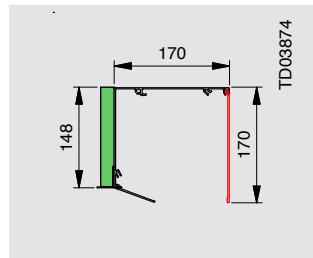


190er

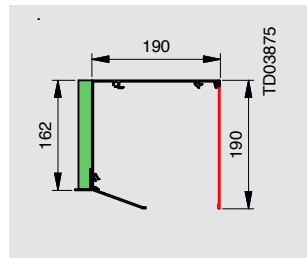




**INTEGO.P-RS Basis PENTO**  
stranggepresstes Aluminium

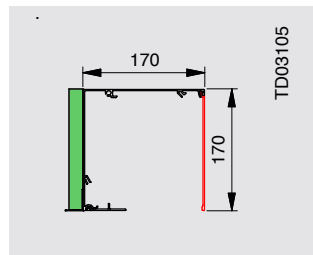


170er

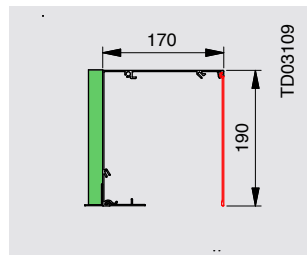


190er

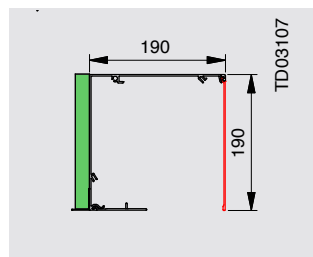
**INTEGO.P-RS Basis QUADRO**  
stranggepresstes Aluminium



170er



190 x 170er



190er

**Information**

Ab 1500 mm Elementbreite wird aus Stabilitätsgründen werkseitig eine Rechtsrollerblende eingebaut (in den Querschnittszeichnungen rot markiert). Sie dient auch als rückseitige Sichtblende bei nachträglichem Einbau eines Raffstore. In unseren LV Vorlagen finden Sie diese Leistung zur Auswahl als: „Kastenrückseite geschlossen“ beschrieben.



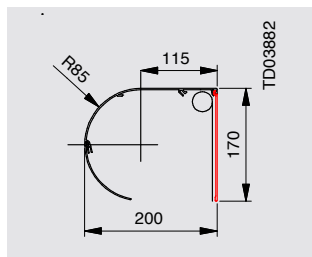
# Vorbauraffstoren .P-RS/.XP-RS

## RONDO / PENTO / QUADRO / INTEGRO

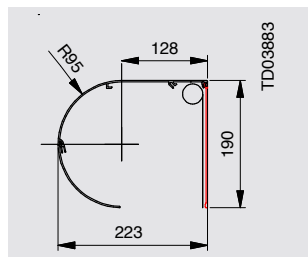
### Kastengrößen XP-RS-Systeme

#### RONDO.XP-RS

strangepresstes Aluminium



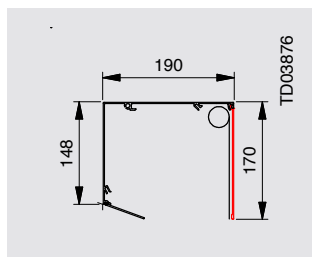
170er



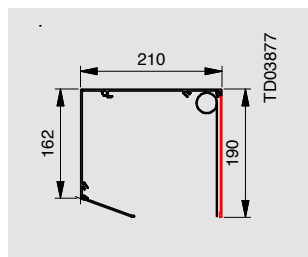
190er

#### PENTO.XP-RS

strangepresstes Aluminium



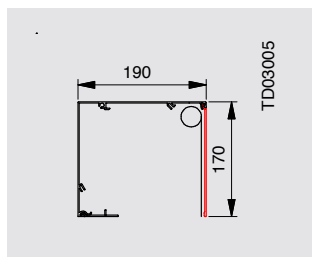
170er



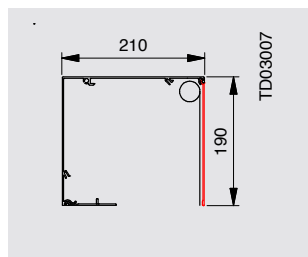
190er

#### QUADRO.XP-RS

strangepresstes Aluminium



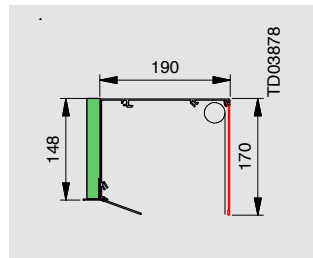
170er



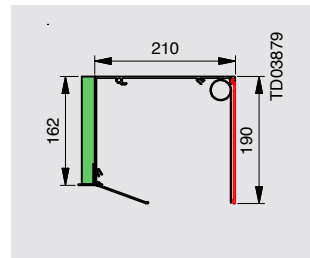
190er



**INTEGO.XP-RS Basis PENTO**  
stranggepresstes Aluminium

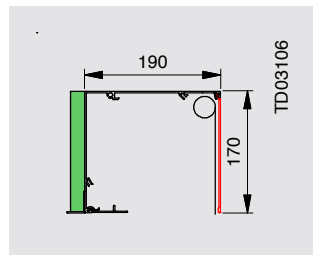


170er

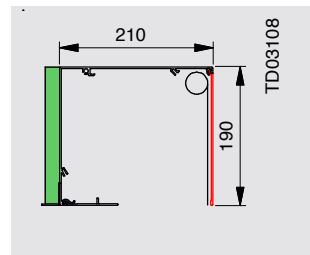


190er

**INTEGO.XP-RS Basis QUADRO**  
stranggepresstes Aluminium



170er



190er

**Information**

Ab 1500 mm Elementbreite wird aus Stabilitätsgründen werkseitig eine Rechtsrollerblende eingebaut (in den Querschnittszeichnungen rot markiert). Sie dient auch als rückseitige Sichtblende bei nachträglichem Einbau eines Raffstore. In unseren LV Vorlagen finden Sie diese Leistung zur Auswahl als: „Kastenrückseite geschlossen“ beschrieben.

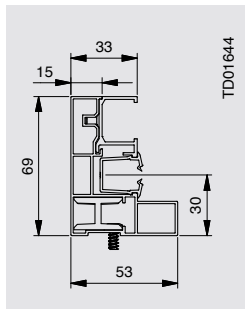


# Vorbauraffstoren .P-RS/.XP-RS

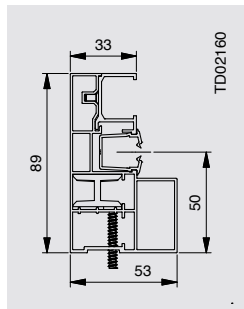
## RONDO / PENTO / QUADRO / INTEGRO

### Führungsschienen, stranggepresstes Aluminium

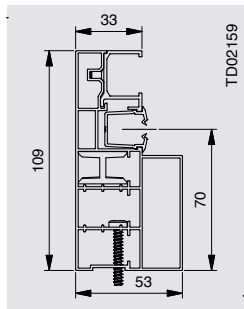
#### P-System mit CDL



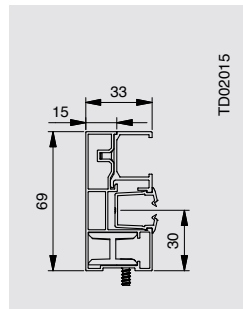
Standard-Einzel-FS 53 x 69 mm mit Lichtspaltabdeckung



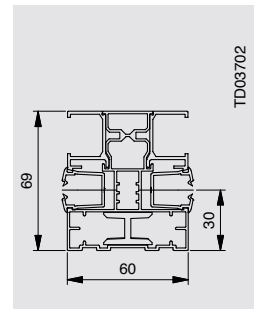
Standard-Einzel-FS 53 x 89 mm (bei Dämmung 20 mm)



Standard-Einzel-FS 53 x 109 mm (bei Dämmung 40 mm)

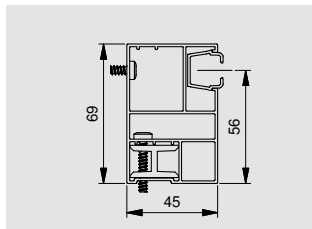


Optionale Einzel-FS ohne Lichtspaltabdeckung 33 x 69 mm (Abb.), 33 x 89 mm, 33 x 109 mm

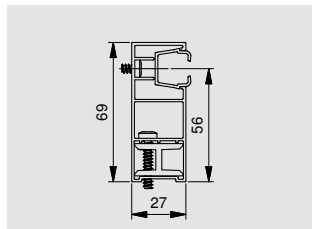


CDL Doppelschiene 60 x 69 mm

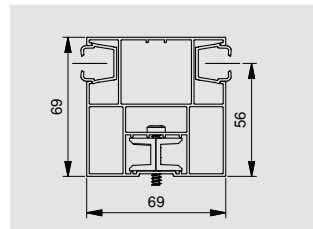
#### P-System mit DBL, ZL und GL



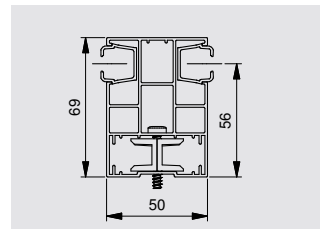
Standard-Führungsschiene 45 x 69 mm



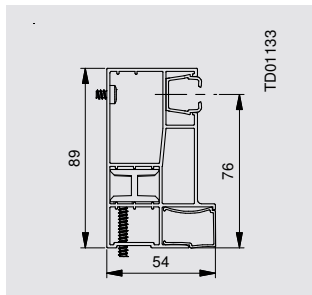
Führungsschiene schmal 27 x 69 mm



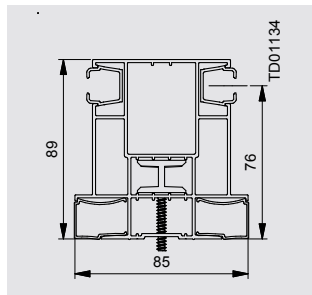
Doppel-Führungsschiene 69 x 69 mm



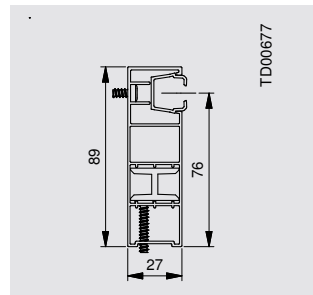
Optionale Doppel-FS schmal 50 x 69 mm



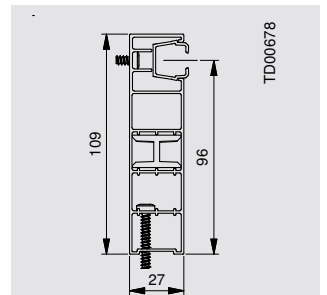
Optionale Abstands-FS 54 x 89 mm



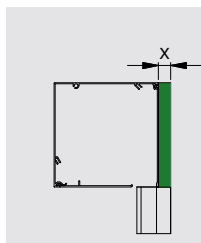
Optionale Abstands-Doppel-FS 85 x 89 mm



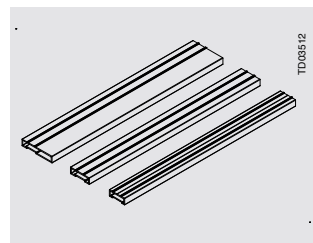
Einzel-FS 27 x 89 mm (bei rückseitiger Hinterdämmung 20 mm)



Einzel-FS 27 x 109 mm (bei rückseitiger Hinterdämmung 40 mm)



Rückseitige Kastendämmung in Stärke x				
Einheit = (W/m²K)	8 mm*	20 mm	30 mm	40 mm
Styrodur	lieferbar	0,033	0,033	0,033
Hartschaum	-	0,025	0,024	0,024



Abstandsprofil 53, 33, 27 mm breit.

Abstandsprofil	Stärke		
53	10	20	40
33	10	20	40
27	10	20	

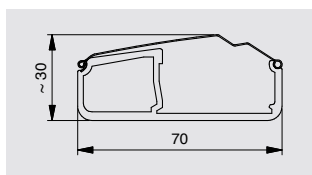
Die Abstandsprofile sind je nach Breite in folgenden Stärken verfügbar

Kastendämmung rückseitig möglich mit 20 oder 40 mm bei P-System Führungsschienen 27 x 89 mm oder 27 x 109 mm, mit den Abstandsprofilen auch 8 oder 30mm rückseitige Dämmung möglich.

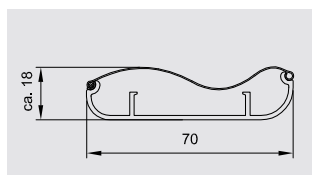
\* Einsatz bei Abstand 10 mm, für Dämmstärken unter 20 mm keine Angaben der Wärmeleitgruppe/-fähigkeit seitens BASF

FS = Führungsschiene

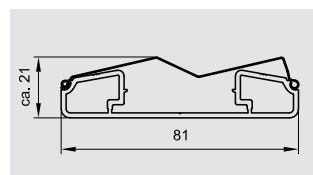
#### Endstäbe



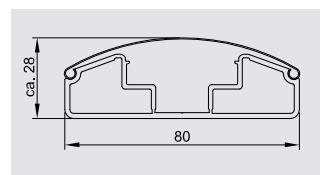
CDL 70



DBL 70



ZL 81



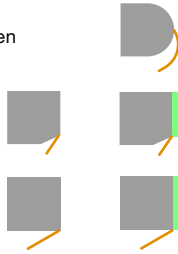
GL 80 / bei GL 85 ähnlich



## Schnellindex **.P-RS** zur Ermittlung der erforderlichen Kastengröße

### Kastengrößen

Revisions-  
möglichkeiten



System	170er   .P	190 x 170er   .P	190er   .P
RONDO.P-RS			
PENTO.P-RS			
QUADRO.P-RS			
INTEGO.P-RS Basis PENTO Maße zzgl. Styrodurplattenstärke			
INTEGO.P-RS Basis QUADRO Maße zzgl. Styrodurplattenstärke			

### Wichtig

Windgrenzwerte je nach Raffstorenlamelle und Elementbreite beachten! Generell empfehlen wir den Einsatz eines Windwächters; siehe auch Tabellen ab Seite 26.

### Maximale Elementhöhe inklusive Raffstorenkasten in mm beim Einsatz nebenstehender Führungsschienen

Raffstorenlamelle	Überstand Lamellenpaket	170er P	190er P 190x170er P
CDL 70 gebördelt max. Breite: 4000 mm max. Fläche: 12,0 m <sup>2</sup> (pro Einzelbehang) max. EH: 3000 mm	0 mm	2185	2525
	15 mm	2470	2810
	30 mm	2755	-
	45 mm	2980	-
ZL 81 gebördelt max. Breite: 4000 mm max. Fläche: 12,0 m <sup>2</sup> (pro Einzelbehang) max. EH: 3000 mm	0 mm	2893	3000
	15 mm	-	-
	30 mm	-	-
	45 mm	-	-
DBL 70 gebördelt max. Breite: 4000 mm max. Fläche: 12,0 m <sup>2</sup> (pro Einzelbehang) max. EH: 3000 mm	0 mm	2555	2945
	15 mm	2880	-
	30 mm	-	-
	45 mm	-	-
GL 80 / GL 85 gebördelt max. Breite: 4000 mm max. Fläche: 12,0 m <sup>2</sup> (pro Einzelbehang) max. EH: 3000 mm	0 mm	2260	2670
	15 mm	2535	2940
	30 mm	2875	-
	45 mm	-	-

EB = Elementbreite

EH = Elementhöhe

ISG = Insektenschutzgitter

Zusätzliche Windsicherungen nach Behangart bei den Kastengrößen 170er P, 190 x 170er P und 190er P.

Anzahl Windsicherungen	CDL 70	ZL 81	DBL 70	GL 80 / GL 85
	ab Elementbreite in [mm]			
1 Seil	3000*	3000*	3000*	3000*
2 Seile				4000

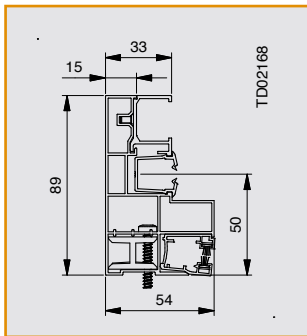
\* aufgrund seitlich geschlossener Führungsschienen: Empfehlung

# Vorbauraffstoren .P-RS/.XP-RS

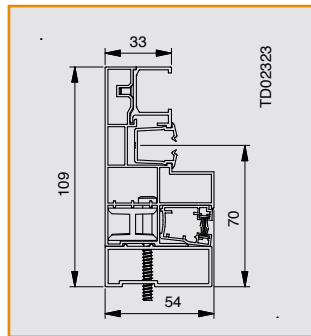
## RONDO / PENTO / QUADRO / INTEGRO

### Führungsschienen, stranggepresstes Aluminium

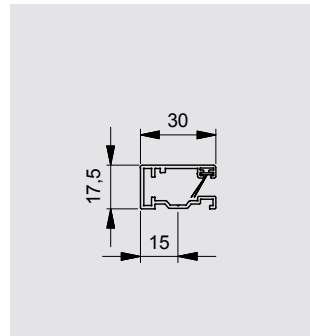
#### XP-System mit CDL



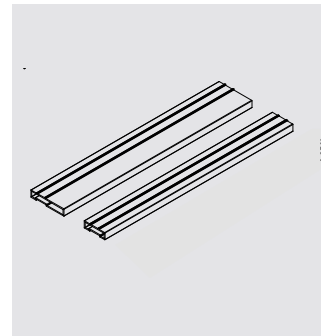
Standard-Einzelführungsschiene  
54 x 89 mm



Standard-Einzelführungsschiene  
54 x 109 mm (bei Dämmung 20 mm)



Aluminium-Einzel-Führungsschiene  
30 x 17,5 mm

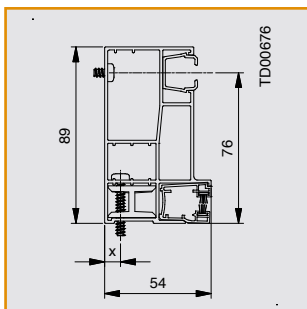


Abstandsprofil 53, 33 breit.

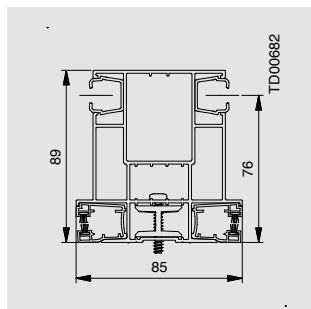
Die Abstandsprofile sind je nach Breite in folgenden Stärken verfügbar

Abstandsprofil	Stärke		
53	10	20	40
33	10	20	40
27	10	20	

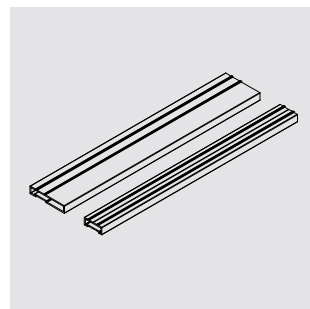
#### XP-System mit DBL, ZL und GL



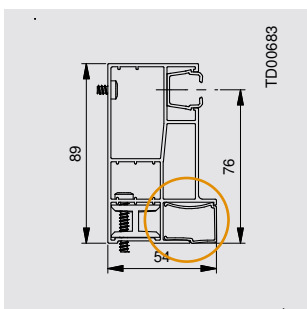
Standard-Führungsschiene  
54 x 89 mm



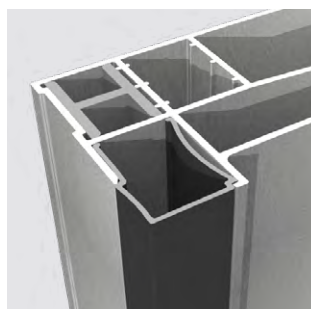
Doppel-Führungsschiene  
85 x 89 mm



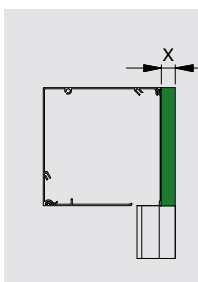
Abstandsprofil  
53, 27 mm breit



Insektenschutzgitter  
Spaltabdeckung



Insektenschutzgitter Spaltabdeckung aus Kunststoff in den Farben weiß oder schwarz

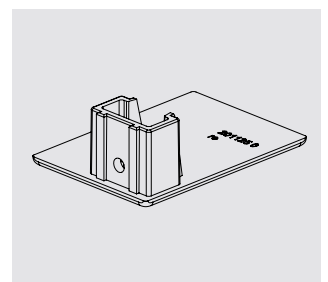


#### Rückseitige Kastendämmung in Stärke x

Einheit = (W/m²K)	8 mm*	20 mm	30 mm	40 mm
Styrodur	lieferbar	0,033	0,033	0,033
Hartschaum	-	0,025	0,024	0,024

\*Einsatz bei Abstand 10 mm, für Dämmstärken unter 20 mm  
keine Angaben der Wärmeleitgruppe/-fähigkeit seitens BASF

Kastendämmung rückseitig möglich mit 8 mm bei Ausführung des 10 mm Abstandsprofils und 20 bei XP-System Führungsschienen 54 x 109 mm



Verschlussplatte (Sonderausstattung) für die Führungsschienen unten

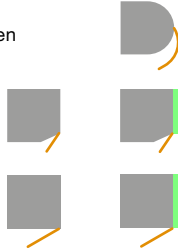
FS = Führungsschiene



## Schnellindex **.XP-RS** zur Ermittlung der erforderlichen Kastengröße

### Kastengrößen

Revisions-  
möglichkeiten



#### Wichtig

Windgrenzwerte je nach Raffstorenlamelle und Elementbreite beachten! Generell empfehlen wir den Einsatz eines Windwächters; siehe auch Tabellen ab Seite 26.

System	170er   .XP	190er   .XP
RONDO.XP-RS		
PENTO.XP-RS		
QUADRO.XP-RS		
INTEGO.XP-RS Basis PENTO Maße zzgl. Styrodurplattenstärke		
INTEGO.XP-RS Basis QUADRO Maße zzgl. Styrodurplattenstärke		

### Maximale Elementhöhe inklusive Raffstorenkasten in mm beim Einsatz nebenstehender Führungsschienen

Raffstorenlamelle	Überstand Lamellenpaket	170er XP	190er XP
CDL 70 gebördelt max. Breite: 4000 mm max. Fläche: 12,0 m <sup>2</sup> (pro Einzelbehang) max. EH: 3000 mm	0 mm	1900	2295
	15 mm	2185	2580
	30 mm	2470	2865
	45 mm	2755	-
ZL 81 gebördelt max. Breite: 4000 mm max. Fläche: 12,0 m <sup>2</sup> (pro Einzelbehang) max. EH: 3000 mm	0 mm	2749	3000
	15 mm	-	-
	30 mm	-	-
	45 mm	-	-
DBL 70 gebördelt max. Breite: 4000 mm max. Fläche: 12,0 m <sup>2</sup> (pro Einzelbehang) max. EH: 3000 mm	0 mm	2295	2685
	15 mm	2620	-
	30 mm	2880	-
	45 mm	-	-
GL 80 / GL 85 gebördelt max. Breite: 4000 mm max. Fläche: 12,0 m <sup>2</sup> (pro Einzelbehang) max. EH: 3000 mm	0 mm	2060	2400
	15 mm	2330	2740
	30 mm	2600	-
	45 mm	2940	-

EB = Elementbreite  
EH = Elementhöhe  
ISG = Insektenschutzgitter

Zusätzliche Windsicherungen nach Behangart bei den Kastengrößen 170er XP und 190er XP.

Anzahl Windsicherungen	CDL 70	ZL 81	DBL 70	GL 80 / GL 85
	ab Elementbreite in [mm]			
1 Seil	3000*	3000*	3000*	3000*
2 Seile				4000

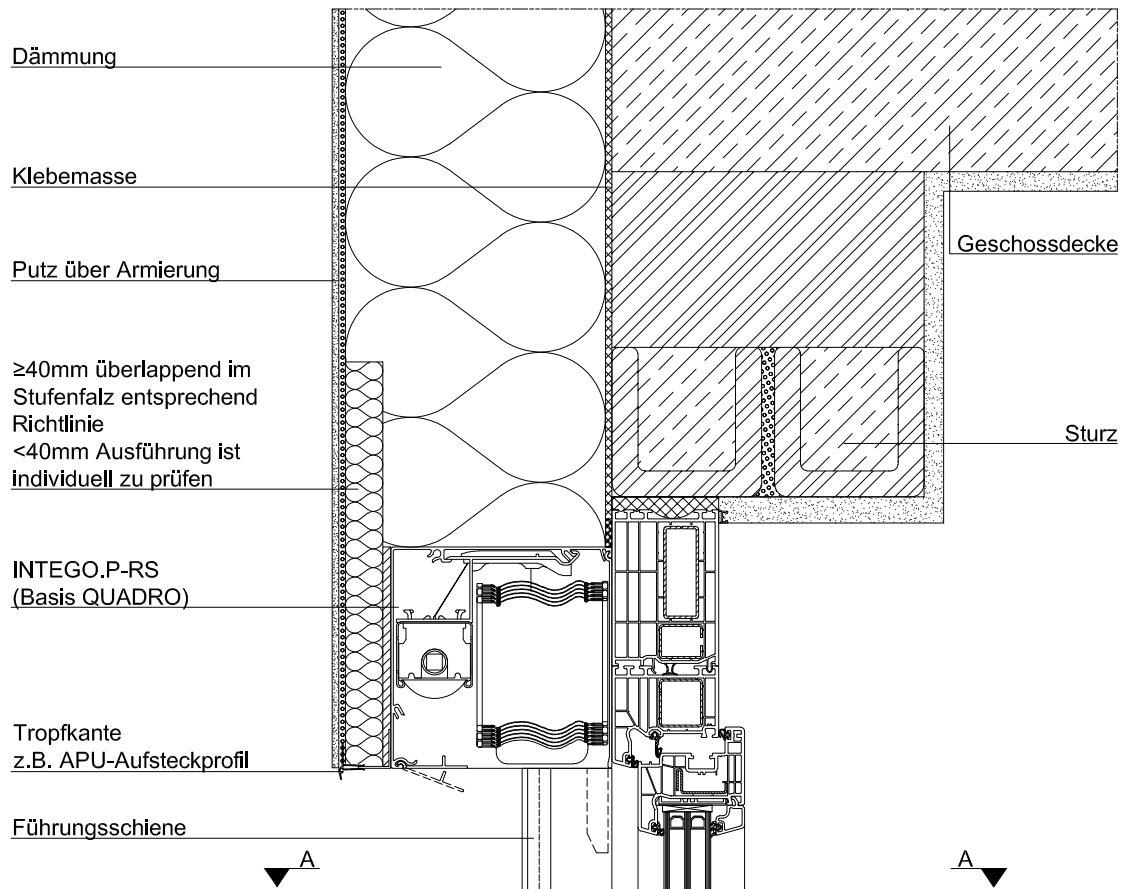
\* aufgrund seitlich geschlossener Führungsschienen: Empfehlung

Mauerwerk mit WDVS, Kasten integriert, eingeputzt, mit Sturz, Rahmenverbreiterung  
 INTEGRO.P-RS (Basis QUADRO), WDVS



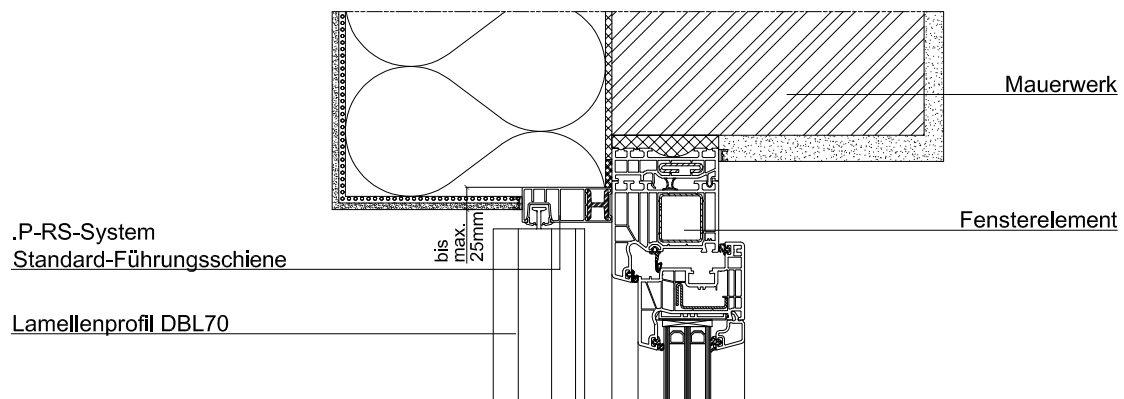
Alle Wanddetails finden Sie auf [www.roma.de](http://www.roma.de) im Bereich Architekten unter Downloads.

Die von uns hier dargestellte Planungsmöglichkeit wird ohne jede rechtliche Verbindlichkeit und unter Ausschluss jeglicher Haftung dargestellt.



Abhängig von der Oberflächenbeschaffenheit sind individuelle Abdichtungsmaßnahmen zwischen Führungsschiene/Kastenrückseite und Fensterrahmen zu treffen.

#### Schnitt A-A





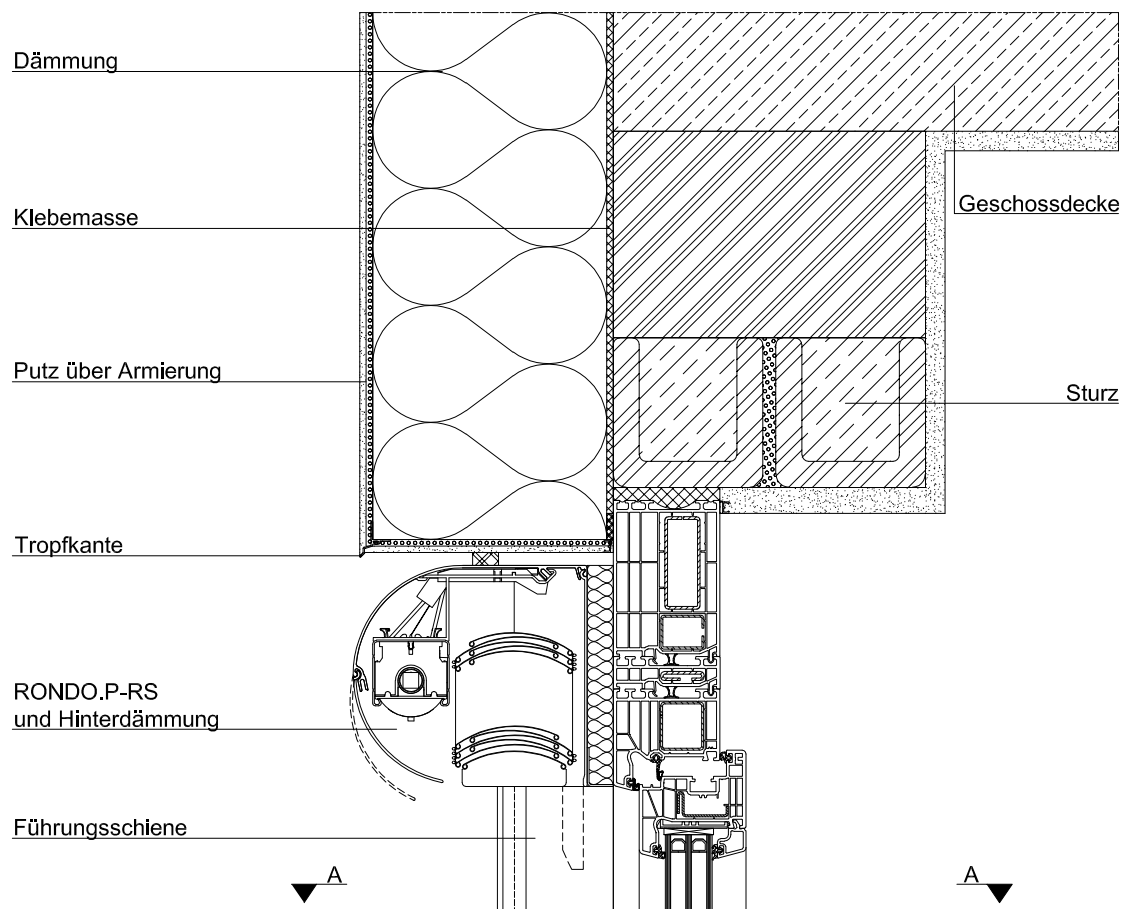


**Mauerwerk mit WDVS, Kasten sichtbar mit Hinterdämmung,  
mit Sturz, Rahmenverbreiterung**  
RONDO.P-RS, 20 mm Hinterdämmung, WDVS

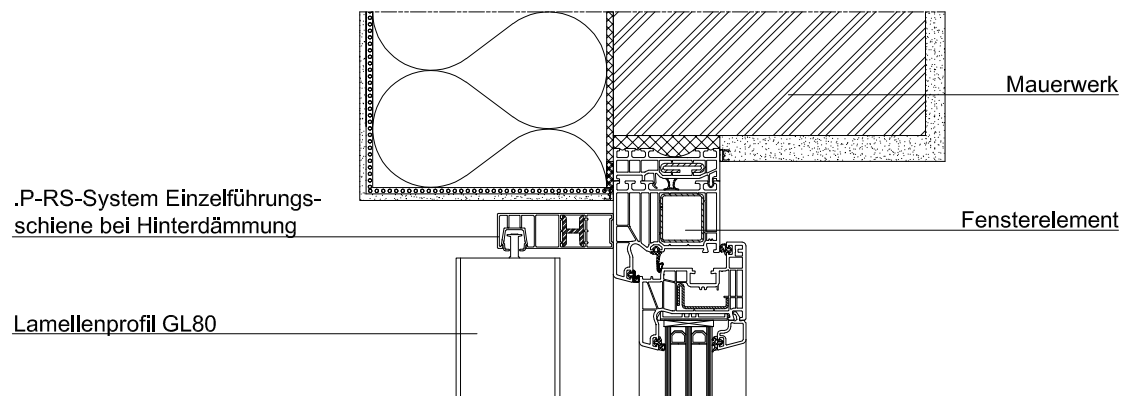


Alle Wanddetails finden Sie auf [www.roma.de](http://www.roma.de) im Bereich Architekten unter Downloads.

Die von uns hier dargestellte Planungsmöglichkeit wird ohne jede rechtliche Verbindlichkeit und unter Ausschluss jeglicher Haftung dargestellt.



Schnitt A-A



# Vorbauraffstoren .P-RS/.XP-RS

## RONDO / PENTO / QUADRO / INTEGRO

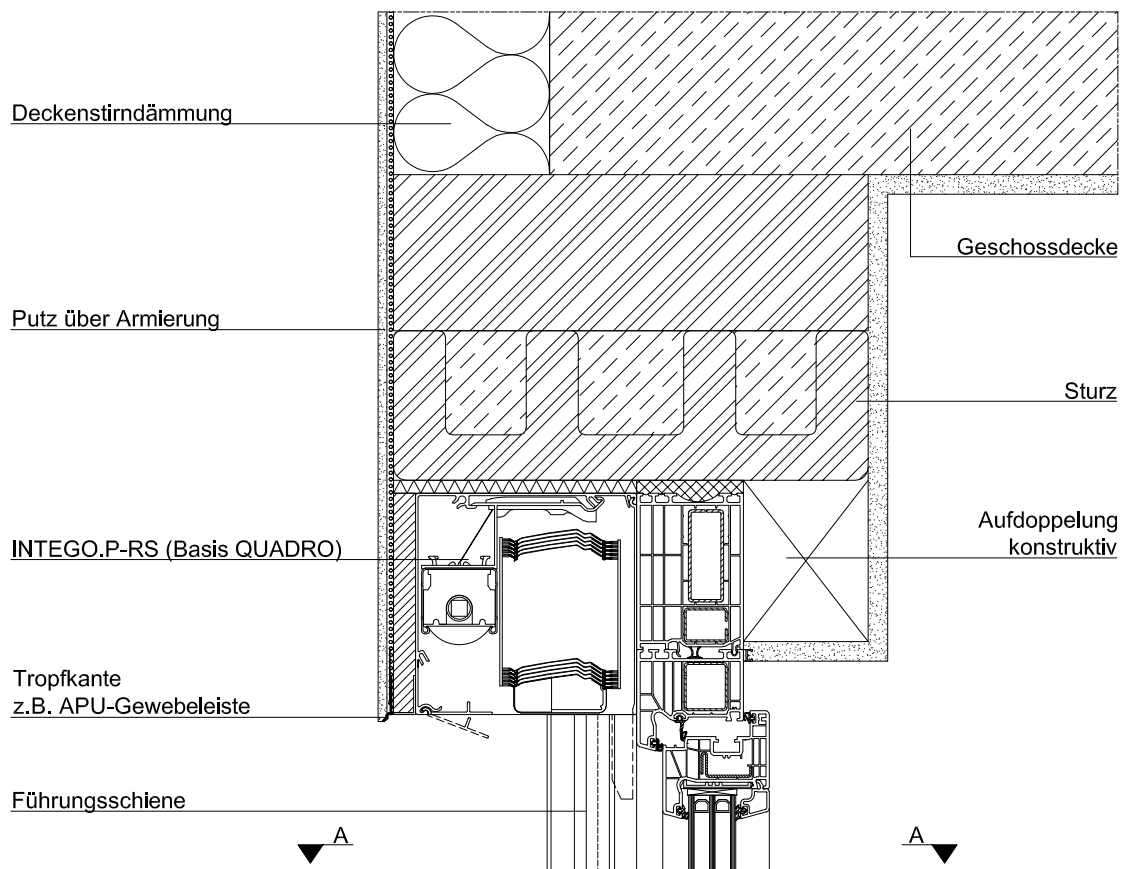
### Wanddetails

Mauerwerk monolithisch, Kasten integriert,  
eingeputzt, mit Sturz, Rahmenverbreiterung  
INTEGO.P-RS (Basis QUADRO), monolithisch



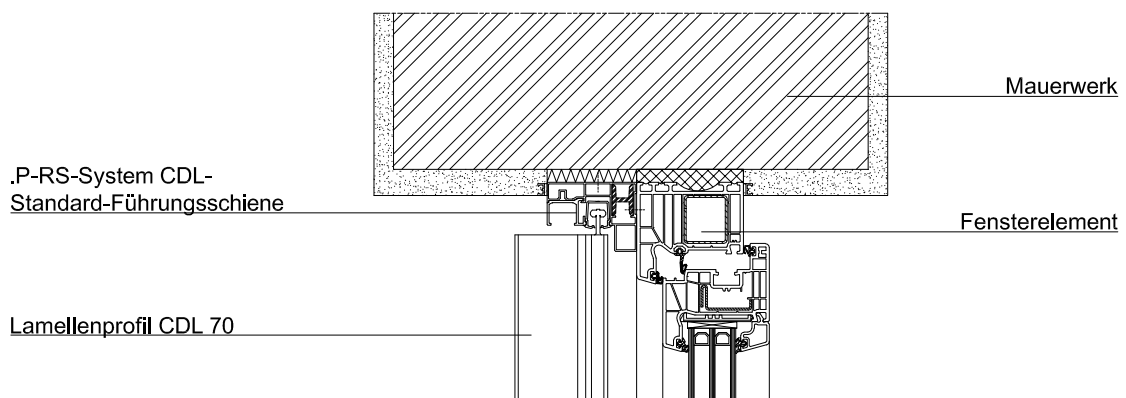
Alle Wanddetails finden Sie  
auf [www.roma.de](http://www.roma.de) im Bereich  
Architekten unter Downloads.

Die von uns hier dargestellte Planungsmöglichkeit wird ohne jede rechtliche Verbindlichkeit und unter Ausschluss jeglicher Haftung dargestellt.



Abhängig von der Oberflächenbeschaffenheit sind individuelle Abdichtungsmaßnahmen zwischen Führungsschiene/Kastenrückseite und Fensterrahmen zu treffen.

#### Schnitt A-A



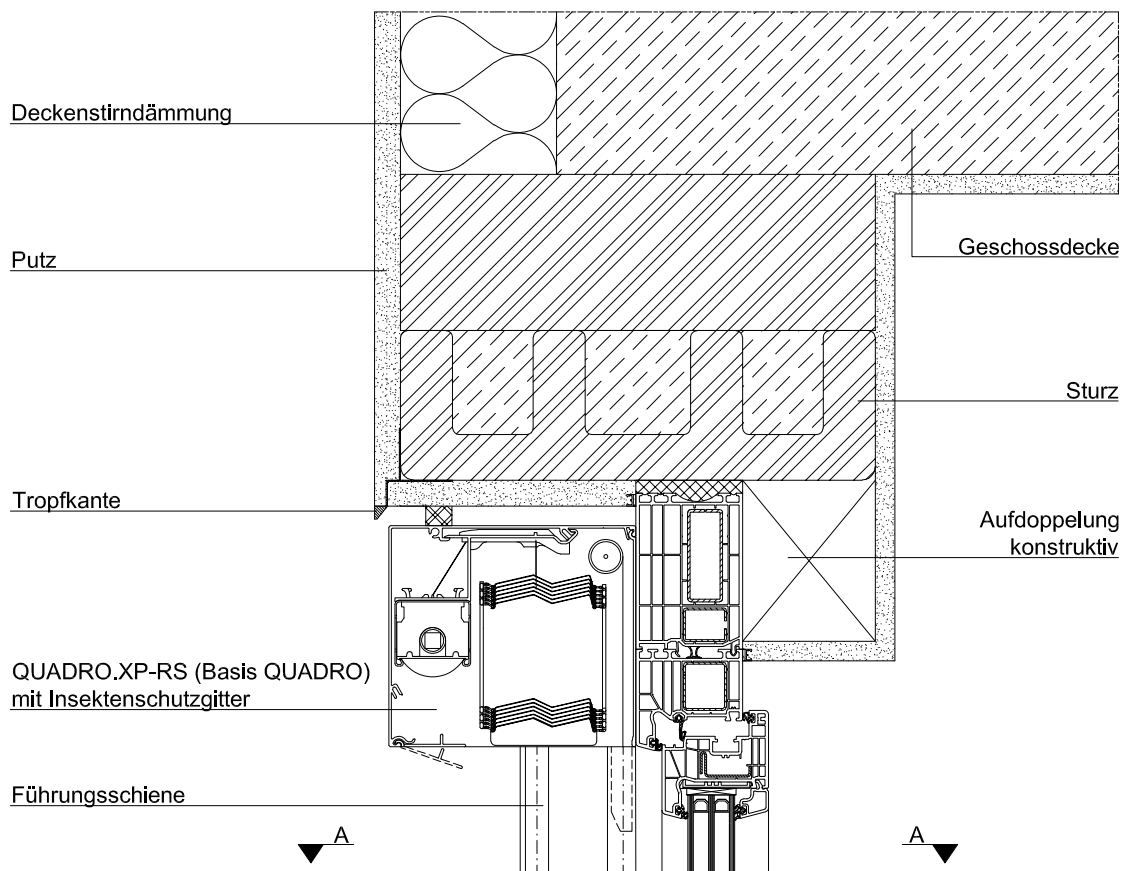


**Mauerwerk monolithisch, Kasten sichtbar,  
mit Sturz, Rahmenverbreiterung**  
INTEGO.XP-RS (Basis QUADRO),  
Insektenschutzgitter, monolithisch

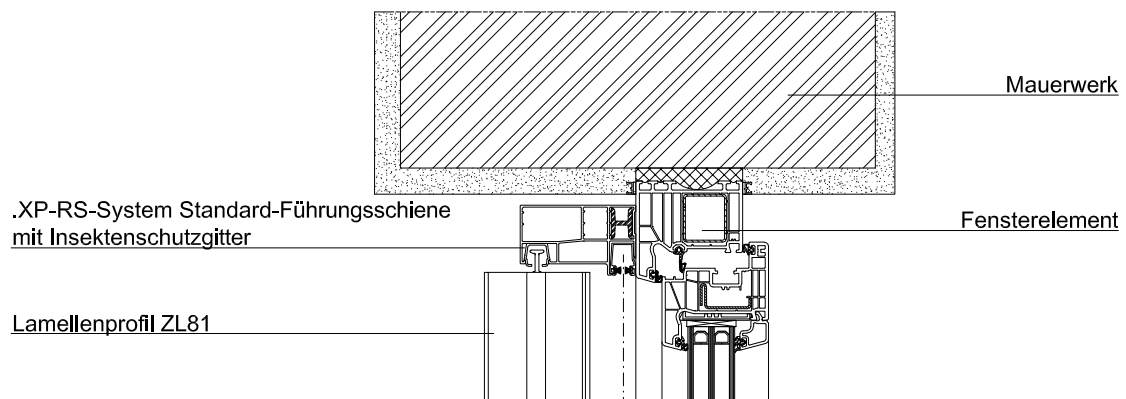


Alle Wanddetails finden Sie  
auf [www.roma.de](http://www.roma.de) im Bereich  
Architekten unter Downloads.

Die von uns hier dargestellte Planungsmöglichkeit wird ohne jede rechtliche Verbindlichkeit und unter Ausschluss jeglicher Haftung dargestellt.



Schnitt A-A

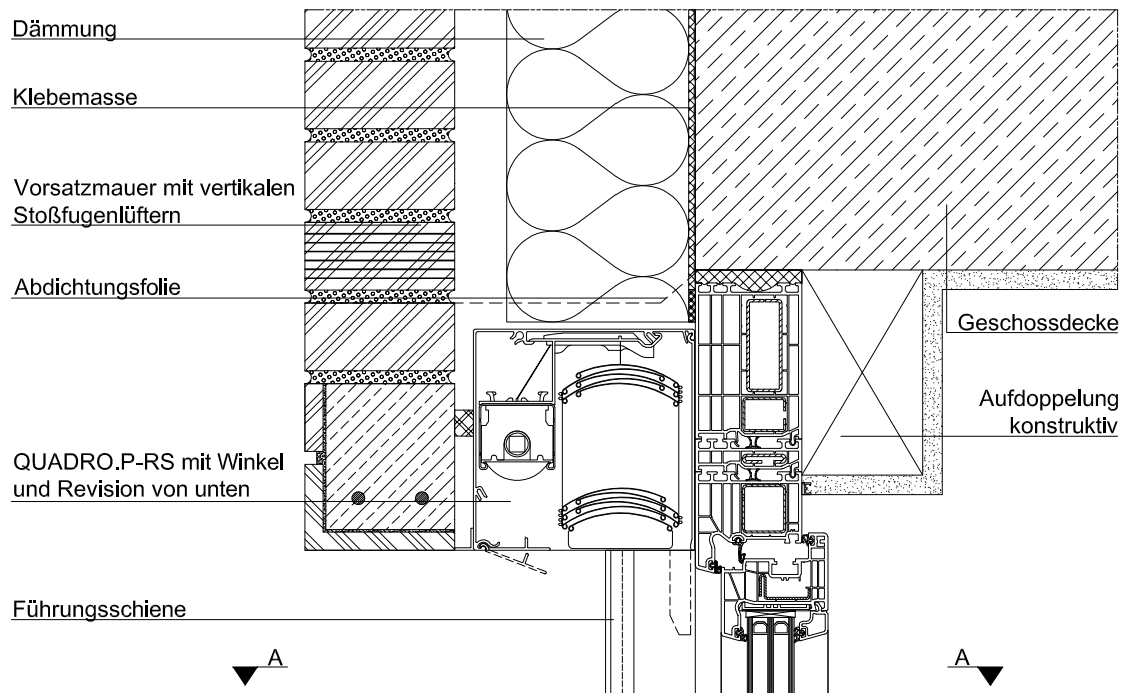


**Zweischaliges Mauerwerk mit Luftschicht und Kerndämmung,  
Klinkerverblendung über Kasten, Rahmenverbreiterung**  
QUADRO.P-RS, zweischaliges Mauerwerk

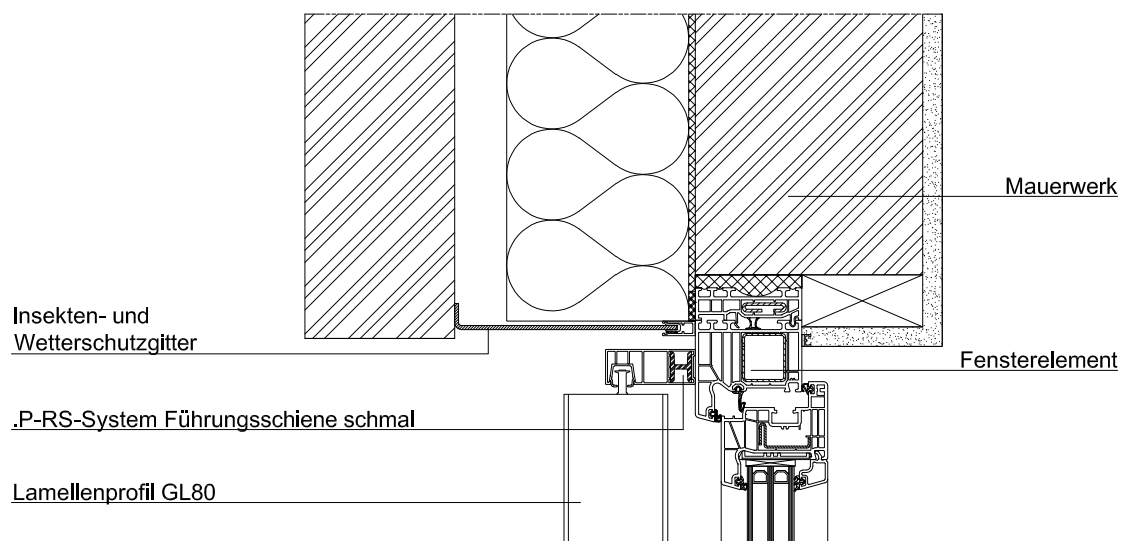


Alle Wanddetails finden Sie auf [www.roma.de](http://www.roma.de) im Bereich Architekten unter Downloads.

Die von uns hier dargestellte Planungsmöglichkeit wird ohne jede rechtliche Verbindlichkeit und unter Ausschluss jeglicher Haftung dargestellt.



Schnitt A-A



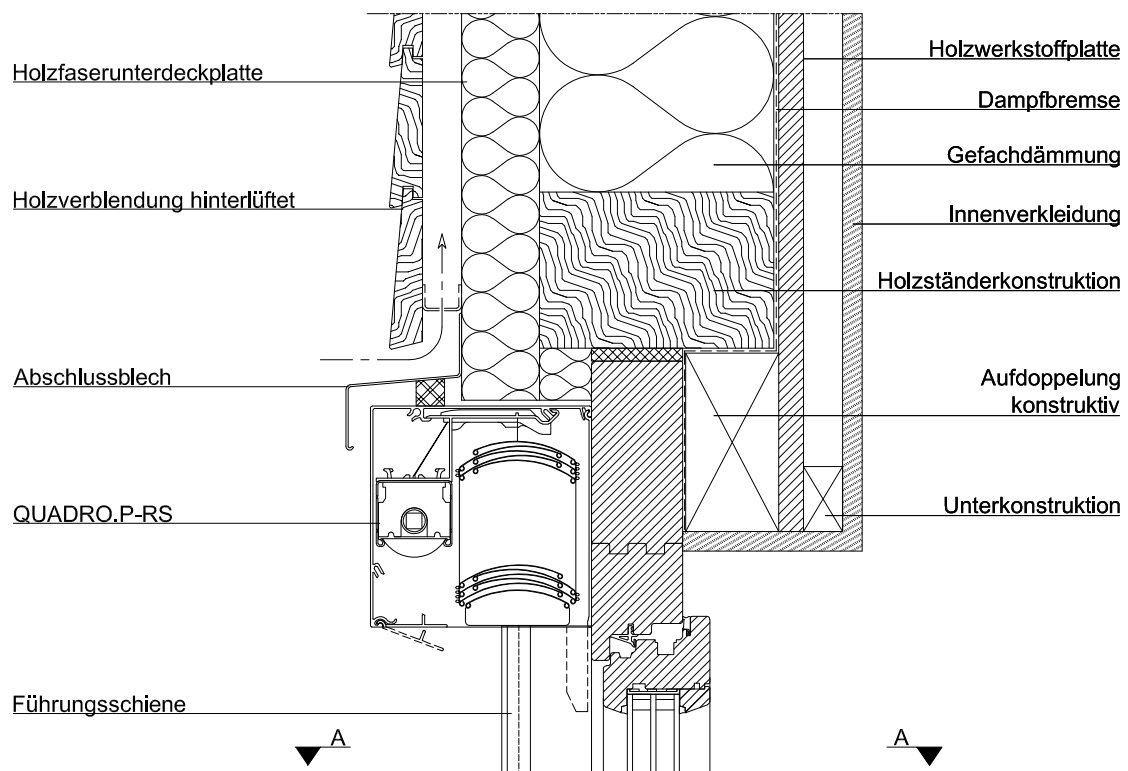


**Holzständerwand, Kasten sichtbar, hinterlüftete Holzverkleidung, Holzfenster mit Rahmenverbreiterung**  
 QUADRO.P-RS, Holzständerbauweise

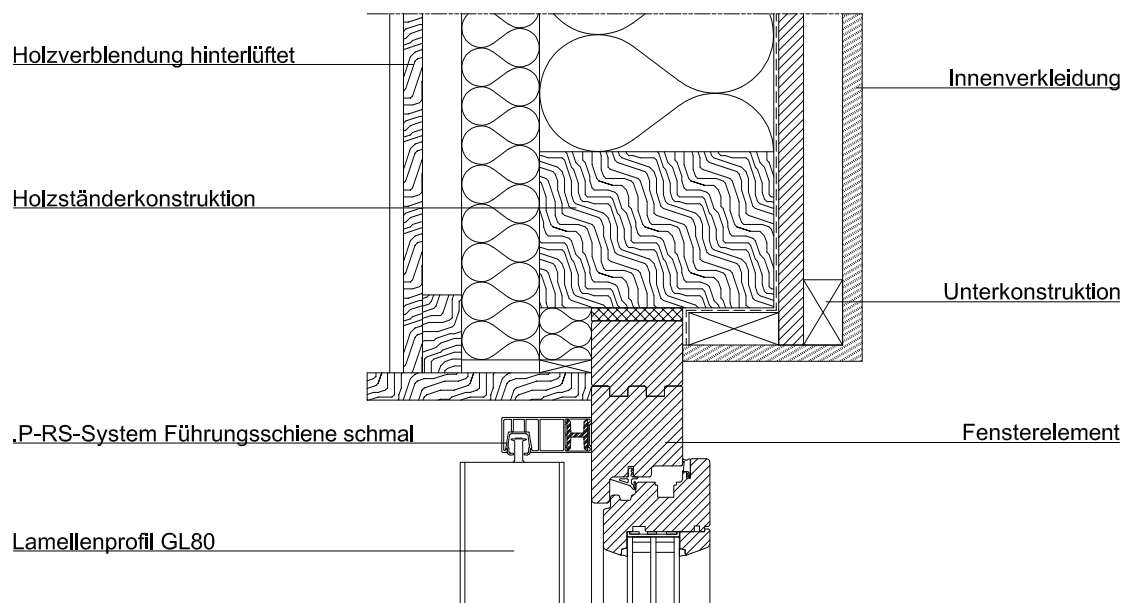


Alle Wanddetails finden Sie auf [www.roma.de](http://www.roma.de) im Bereich Architekten unter Downloads.

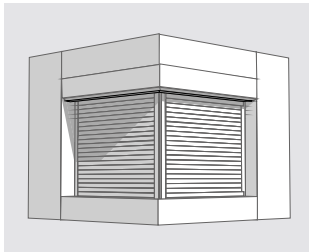
Die von uns hier dargestellte Planungsmöglichkeit wird ohne jede rechtliche Verbindlichkeit und unter Ausschluss jeglicher Haftung dargestellt.



Schnitt A-A



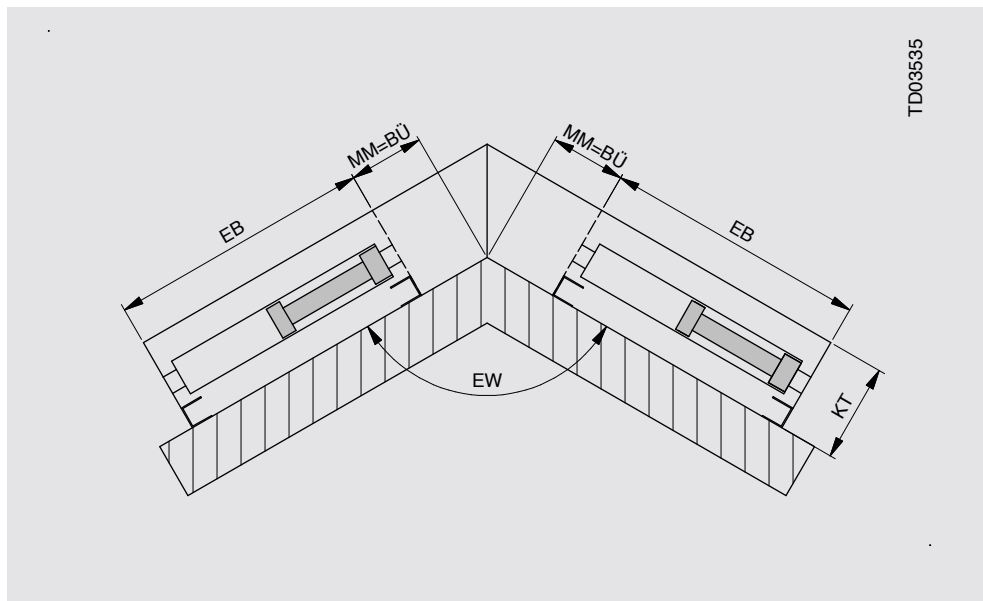
#### Einbaubeispiele Gehrungsecken **Außenecke**



Bei geschweißter Gehrungsecke Mindestblendenüberstand 30 mm; bei gesägter Gehrung ist kein Mindestblendenüberstand notwendig. Bei Verwendung von Abstandsschienen bei z. B. Hinterdämmung oder auch bauseitiger Unterfütterung kann ebenso ein Blendenüberstand benötigt werden. Bitte generell bei Gehrungsecken oder Schnitten zum Vorbeugen von Missverständnissen mit den verfügbaren Bestellformularen arbeiten.

#### **Zahlenbeispiel**

Bei einem bei Bestellung angegebenen Eckwinkel (EW) von  $92^\circ$  ergibt sich ein Außenwinkel von  $88^\circ$  und damit bei gesägter Gehrung, beidseitig ein Schnittwinkel von  $44^\circ$ , ein Blendenüberstand (BÜ) ist hier nicht notwendig. Bei geschweißter Gehrung, hingegen wäre ein Mindestblendenüberstand von 30 mm nötig um die geschweißte Gehrungsecke ans Element montieren zu können

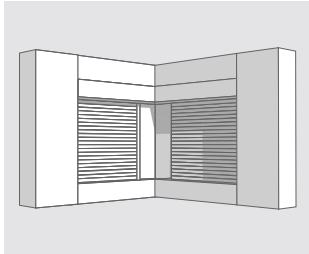


TD03535

Außenecke =  $EW < 180^\circ$   
 BÜ = Blendenüberstand  
 EB = Elementbreite  
 EW = Eckwinkel (gemessen von Montagefläche bis Montagefläche)  
 KT = Kastentiefe  
 MM = Maß Mauerwerk

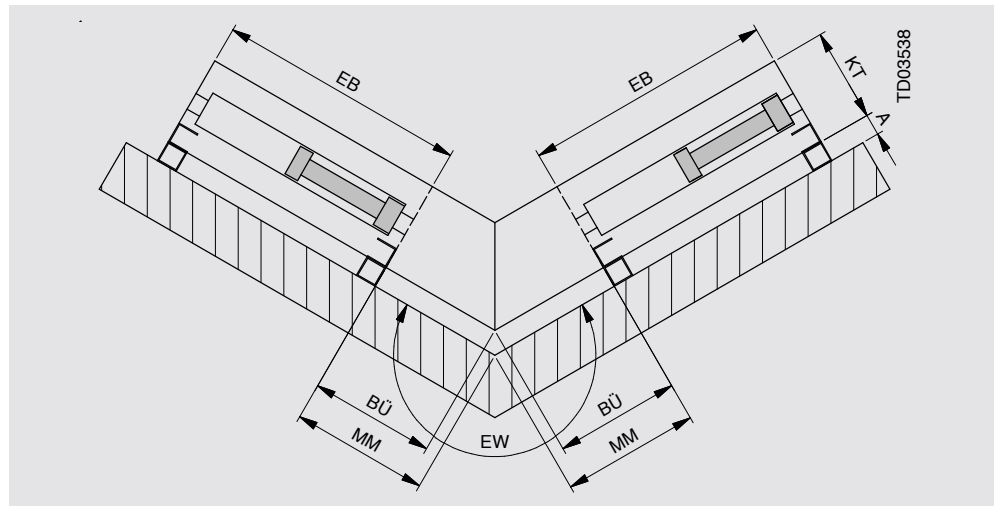
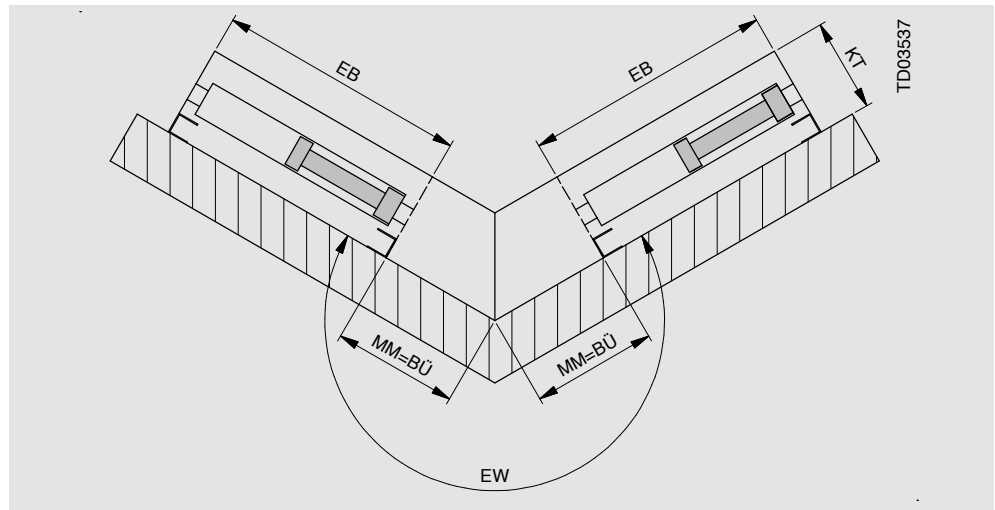


Einbaubeispiele Gehrungsecken  
**Innenecke**



- Innenecke =  $EW > 180^\circ$   
 A = Abstand  
 BÜ = Blendenüberstand  
 (Mindestblendenüberstand  
 80  
 abhängig von KT)  
 EB = Elementbreite  
 EW = Eckwinkel (gemessen  
 von Montagefläche  
 bis Montagefläche)  
 GW = Gehrungswinkel  
 KT = Kastentiefe  
 MM = Maß Mauerwerk

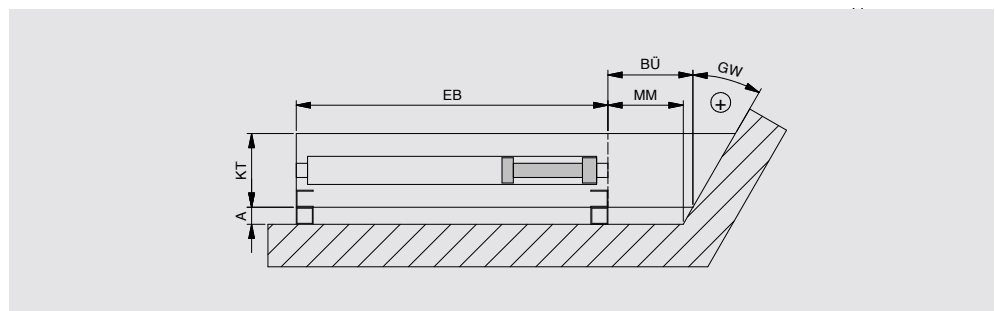
Wird eine Ecke, innen oder außen,  
 auf Abstand montiert, ändert sich  
 das notwendige BÜ-Maß entspre-  
 chend. Für uns ist hier immer das  
 Maß Mauerwerk maßgebend, dass  
 Sie vor Ort auch messen können.  
 Aus diesem sowie den restlichen  
 Rahmenangaben wie Eckwinkel,  
 Kastentiefe, Abstandsmaß ergibt  
 sich dann der nötige  
 Mindestblendenüberstand auto-  
 matisch.



**Beispiel: Gehrungsschnitt**  
 (dargestellt auf Abstand,  
 Abstand „A“ kann auch „0“ sein)

**Gehrungsschnitt  
 mit positivem GW**

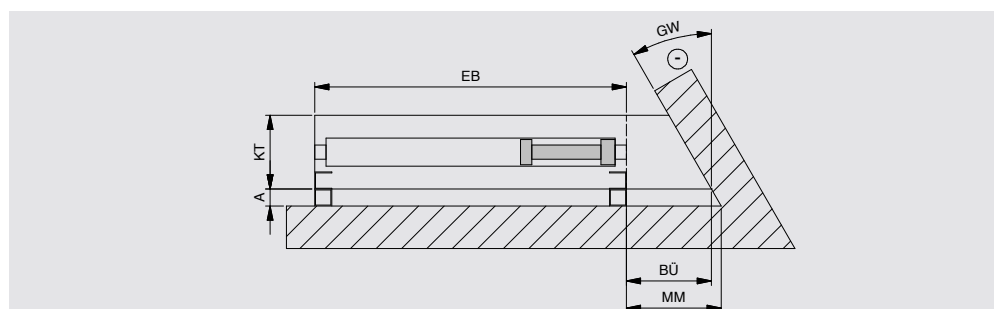
$GW > 0^\circ$  Überstand an der Außen-  
 seite des Kastens  
 Auch hier ist bei Montage auf  
 Abstand die Änderung des not-  
 wendigen Blendenüberstandes zu  
 beachten. Aber auch dieser ergibt  
 sich aus den Bestellangaben dann  
 automatisch.



Darstellung zeigt nur beispielhaft Gehrungsschnitt rechts. Gehrungsschnitt ist links, rechts oder beidseitig möglich.

**Gehrungsschnitt mit negativem  
 GW**

$GW < 0^\circ$  Rückschnitt an der Au-  
 ßenseite des Kastens  
 Auch hier ist bei Montage auf  
 Abstand die Änderung des not-  
 wendigen Blendenüberstandes zu  
 beachten. Aber auch dieser ergibt  
 sich aus den Bestellangaben dann  
 automatisch.



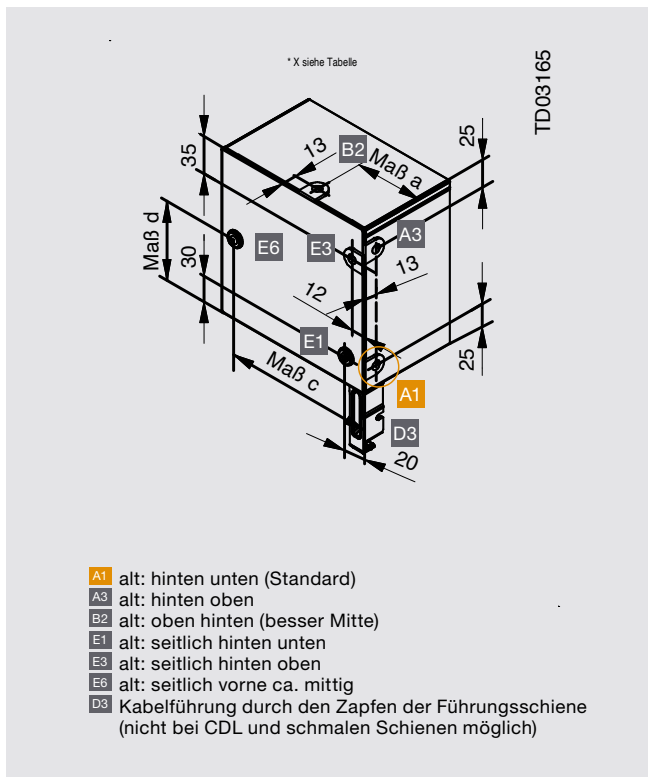
Darstellung zeigt nur beispielhaft Gehrungsschnitt rechts. Gehrungsschnitt ist links, rechts oder beidseitig möglich.

# Vorbauraffstoren .P-RS/.XP-RS

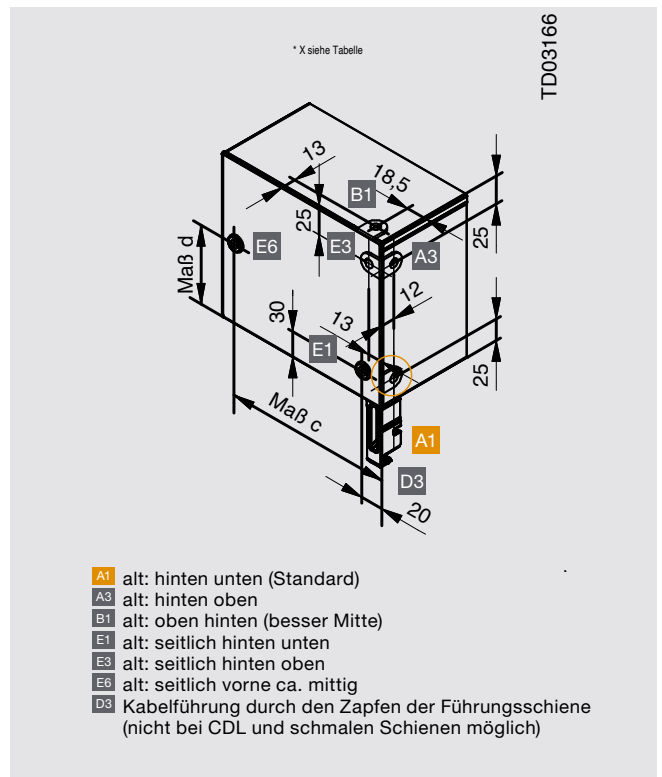
## RONDO / PENTO / QUADRO / INTEGRO

### Kabelaustritte

#### P-RS-Systeme



#### XP-RS-Systeme



Kabelaustritt		B2	E6			
System		P	P		XP	
Maße		Maß a	Maß c	Maß d	Maß c	Maß d
System	Kastengröße					
PENTO und QUADRO	170	68	152	85	172	85
	190	78	172	85	192	95
	190x170	68	192	85	-	-
RONDO	170	78	155	85	175	85
	190	88	175	95	198	95

\* Je nach Kastengröße  
 ● Standardkabelaustritt  
 Maße sind Zirka-Maße

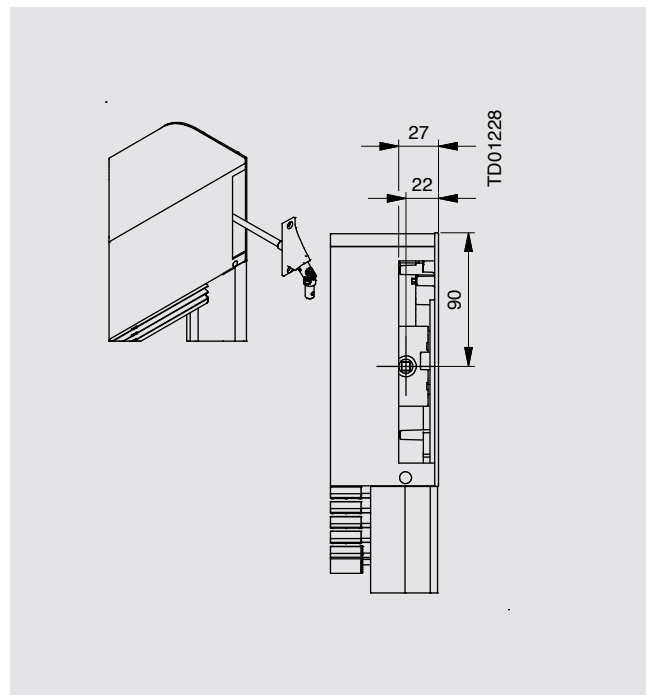




### Hinweise Nothandkurbel

#### Vorbauffstoren

- Kurbelgetriebe: Übersetzung 4:1
- Minimale Elementbreite: 900 mm
- Maximale Elementgröße: 8 m<sup>2</sup>
- Kombi-Elemente: nicht möglich
- Bedienseite/Kurbeldurchführung: innen links oder innen rechts
- Keine abnehmbare Kurbel
- Alle Kastengrößen möglich
- Nur beim Vorbauffstore P-RS einsetzbar
- Nicht einsetzbar beim Vorbauffstore XP-RS Hintergrund:
  - Position Kurbeldurchführung kollidiert mit ISG!
  - Kurbelgestänge kollidiert mit Universalblech!
- Maximale Elementhöhe: Gleich wie bei Standard. Auf der Bedienseite wird immer eine breite Schiene benötigt, daher auch nicht kombinierbar mit Schienen zur Aufnahme absturzsichernder Verglasungen.



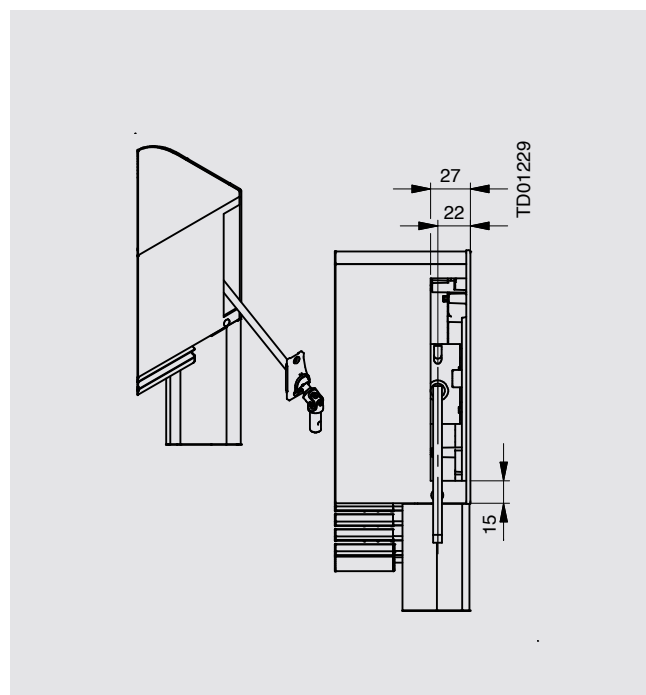
90°-Abgang

#### Hinweis

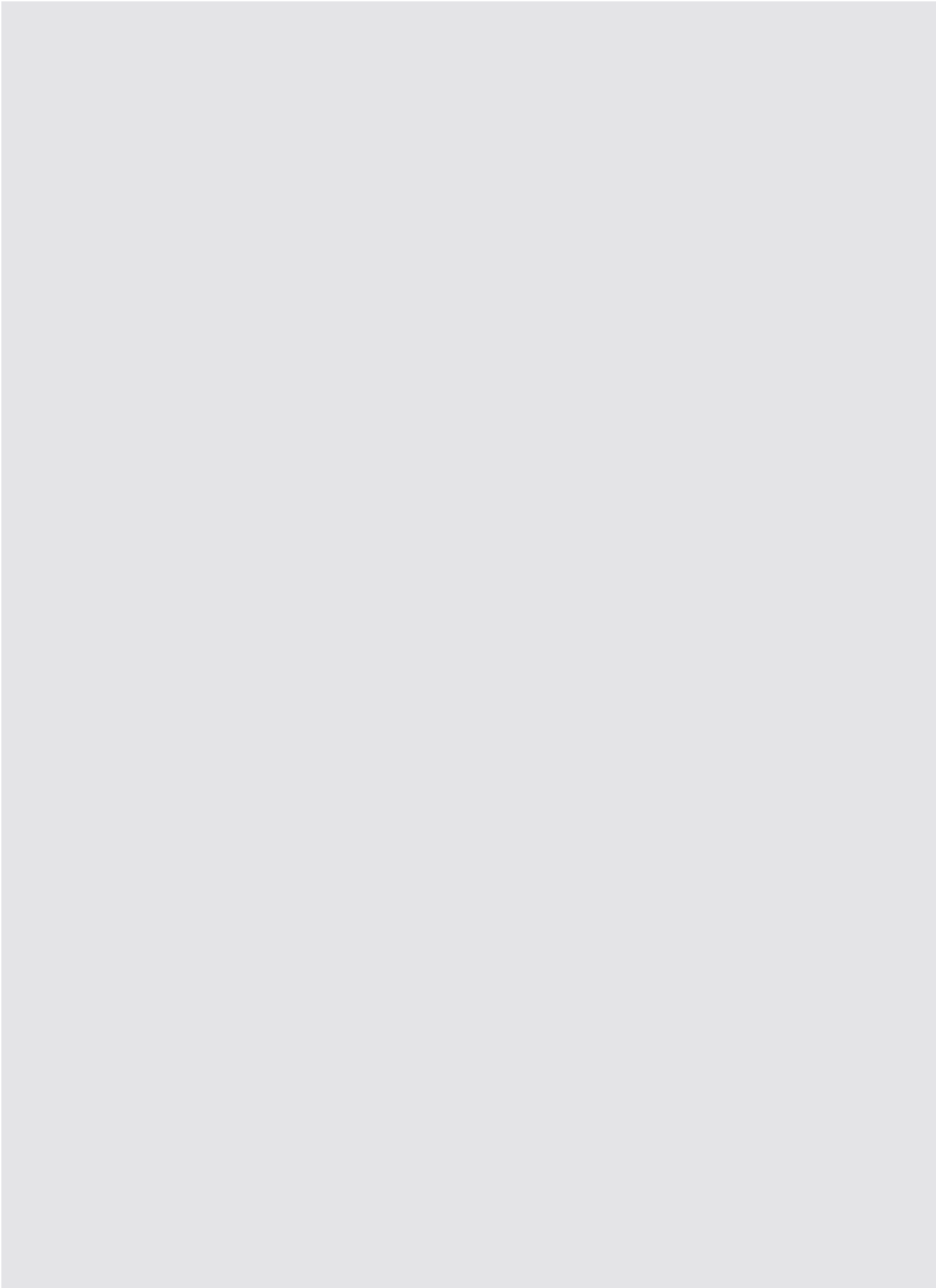
Auf der Bedienseite wird immer eine breite Schiene benötigt, daher auch nicht kombinierbar mit den CDL-Führungsschienen und Schienen zur Aufnahme absturzsichernder Verglasungen.

#### Hinweis

max. Elementgröße bei NHK siehe Kapitel Rettungsweglösungen



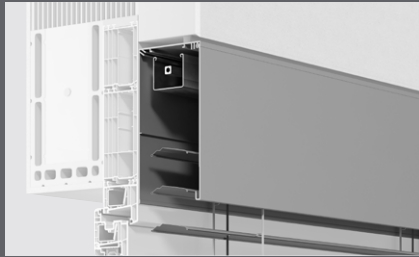
Abgang ca. 45°



# Modulraffstoren

## MODULO

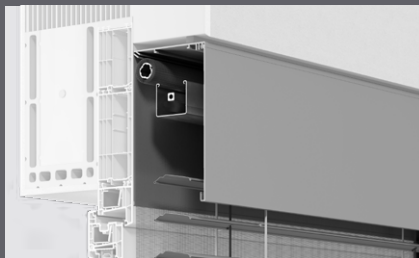
P-, XP- und S-Systeme



**MODULO.P** (sichtbare Blende)



**MODULO.P** (eingeputzt)



**MODULO.XP** (sichtbare Blende)



**MODULO.XP** (eingeputzt)



**MODULO.S** (Schachtsystem)

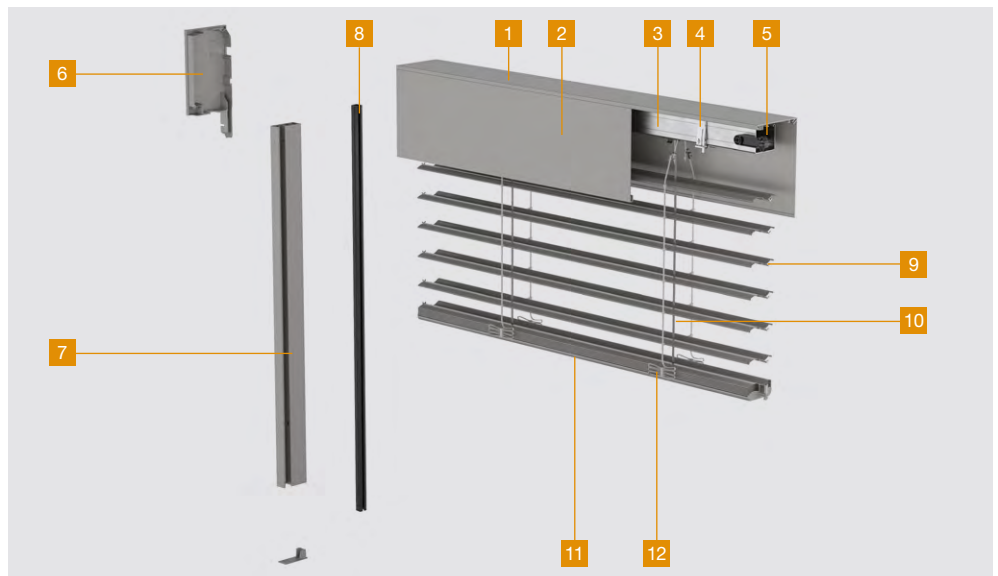
# Modulraffstoren

## MODULO.P / MODULO.XP / MODULO.S

### Systemaufbau

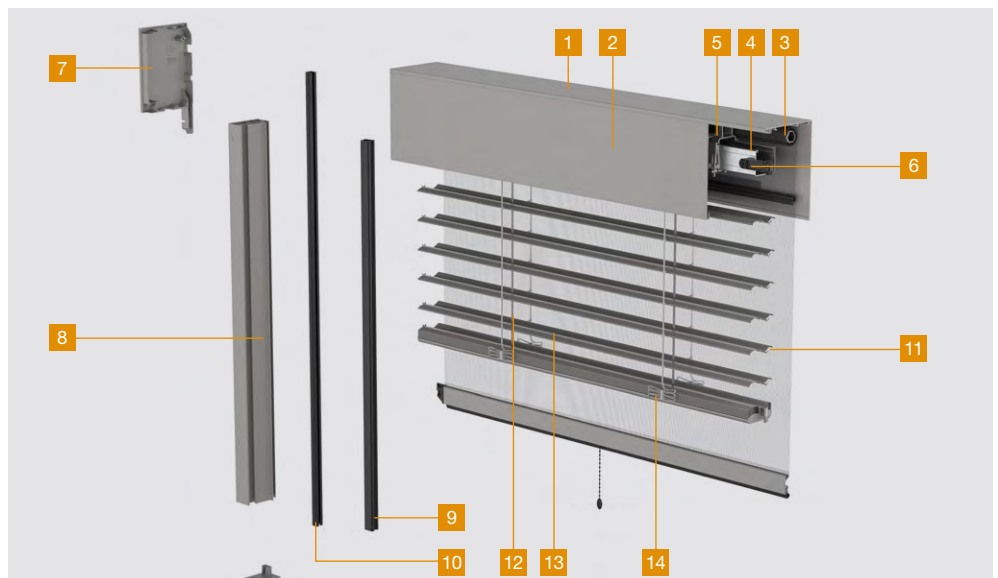
#### MODULO.P

01. Blendenoberteil
02. Revisionsblende
03. Kopfleiste
04. Trägerschelle
05. Kopfleistenzentrierung
06. Seitenteil
07. Führungsschienen
08. Klipsprofil
09. Lamellenbolzen
10. Aufzugsband
11. Endleiste
12. Schlaufen-/Leiterband



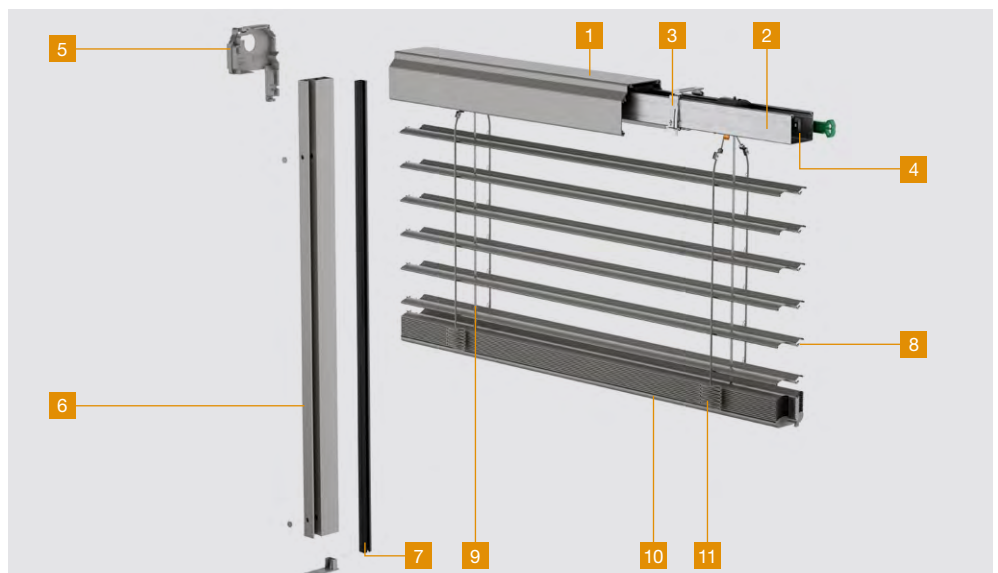
#### MODULO.XP

01. Blendenoberteil
02. Revisionsblende
03. Insektenschutz (optional)
04. Kopfleiste
05. Trägerschelle
06. Kopfleistenzentrierung
07. Seitenteil
08. Führungsschiene
09. Insektenschutzgitter-Klipsprofil
10. Klipsprofil
11. Lamellenbolzen
12. Aufzugsband
13. Endleiste
14. Schlaufen-/Kordelleiterband



#### MODULO.S (Schachtsystem)

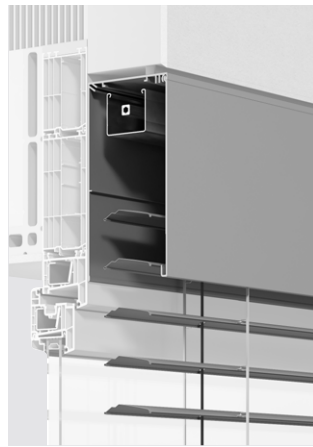
01. Tragprofil
02. Kopfleiste
03. Trägerschelle
04. Kopfleistenzentrierung
05. Seitenteil
06. Führungsschienen
07. Klipsprofil
08. Lamellenbolzen
09. Aufzugsband
10. Endleiste
11. Schlaufen-/Kordelleiterband





## Systemübersicht

**P-Baureihe**  
schiene- oder seilgeführte  
Modulraffstoren

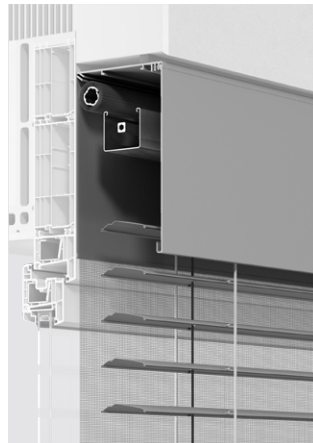


MODULO.P mit sichtbarer Blende



MODULO.P mit Putzträger  
(Abb. mit Hinterdämmung)

**XP-Baureihe**  
schiengeführte Modulraffstoren  
mit Insektenschutzgitter  
ausrüstbar



MODULO.XP mit sichtbarer Blende



MODULO.XP mit Putzträger



Integrierbares Insektenschutzgitter

**S-Baureihe**  
schiengeführte Modulraffstoren  
für Schachtmontage



MODULO.S Schachtmontage

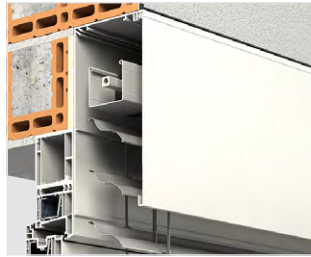
# Modulraffstoren

## MODULO.P / MODULO.XP / MODULO.S

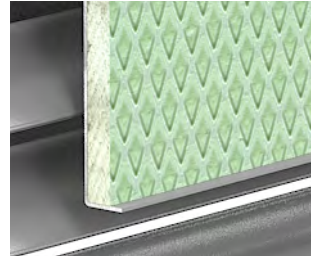
### Grundinformationen

#### Materialität

Sichtbare Systeme werden aus stranggepresstem Aluminium hergestellt. Die Blenden der einputzbaren Systeme sind aus gekantetem Aluminium gefertigt.



Stranggepresstes Aluminium für sichtbare Blenden und Führungsschienen

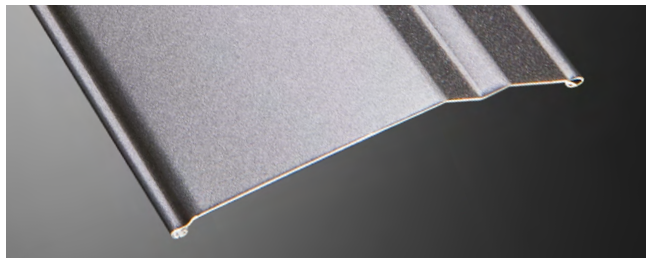


Gekantetes Aluminium für Blenden bei einputzbaren Systemen



ROMA Farbkollektion (siehe Seite 96)

Die Raffstorelamellen bestehen aus einem Aluminium-Trägerband, das beidseitig bei 230 °C - 300 °C einbrennlackiert wird. Bei Metallicbeschichtungen wird zusätzlich eine Klarlackversiegelung aufgebracht.

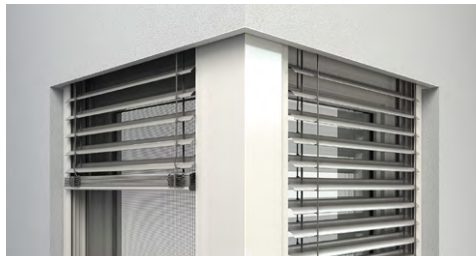


Rollgeformtes Aluminium



Farben für Lamellen (siehe Seite 517)

#### Spezifikationen und Extras



Gehrungsanlage schienengeführt, geschweißt (siehe Seite 364)



Ganzglasecke seilgeführt (siehe Seite 365)



Koppelung bei gleicher Elementhöhe mit Doppel-Führungsschiene in der Mitte



Blendenkombination bei unterschiedlicher Elementhöhe mit zwei Einzel-Führungsschienen in der Mitte

#### Hinweis

Es sind maximal 3 Behänge pro Antrieb möglich.  
Maximale Breite: 6000 mm  
Maximale Fläche: 30 m<sup>2</sup>

#### Hinweis

Maximale Breite: 6000 mm

**Elemente einputzbar:**  
maximale Breite: 4000 mm  
(siehe auch ab Seite 367)

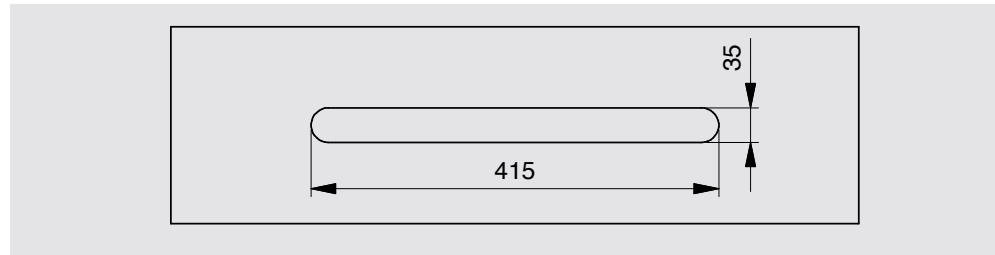


### Lüfterfräsungen

Damit bauseitige Lüfter nicht von den Kästen/Blenden überdeckt werden, besteht die Möglichkeit diese Bereiche der Blende auszusparen. Bitte beachten Sie, dass generell in dieser Konstellation keine Abluftlüfter verwendet werden dürfen um Schäden am Produkt zu vermeiden. Folgende Aussparungsvarianten sind ausführbar:

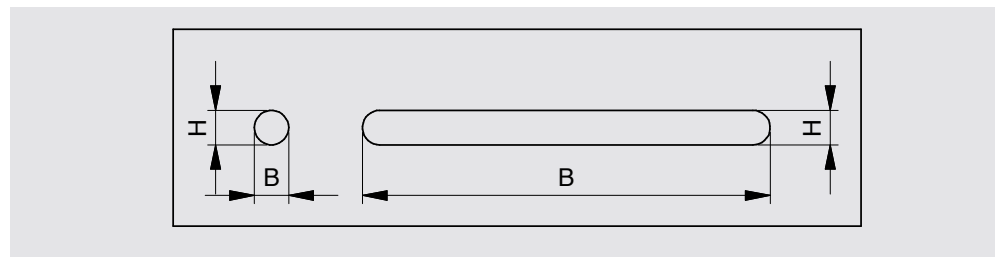
#### Hinweis

Um eine störungsfreie Funktion unserer Systeme zu gewährleisten, ist Folgendes zu beachten: Ausfräsungen für Lüfterelemente funktionieren ausschließlich in Kombination mit reinen Zuluftlüftern. Bei Abluftlüftersystemen wird die gesättigte Luft in den kühleren Rollraum geleitet und kann dort ggfs. kondensieren. Beschädigungen durch Korrosion und mögliche Vereisung des Panzers im Winter können auftreten. Bei Kombinationen unserer Systeme mit Abluftlüftern übernimmt die ROMA KG im Schadensfall keinerlei Haftung.



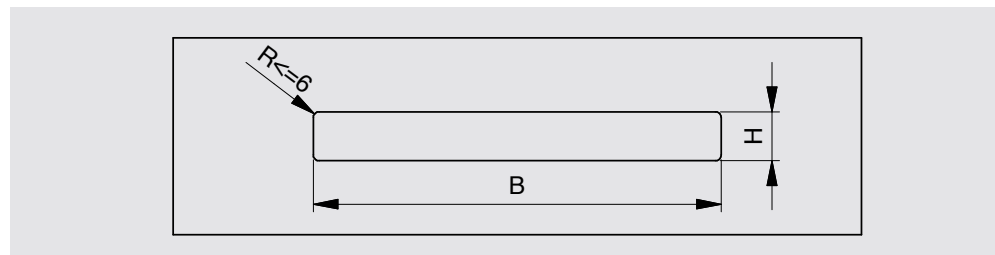
#### Variante: 415 x 35

Form Rechteckig, definierte Maße, die am meisten bislang bestellte Variante ( $R = H/2 = 17,5$ )



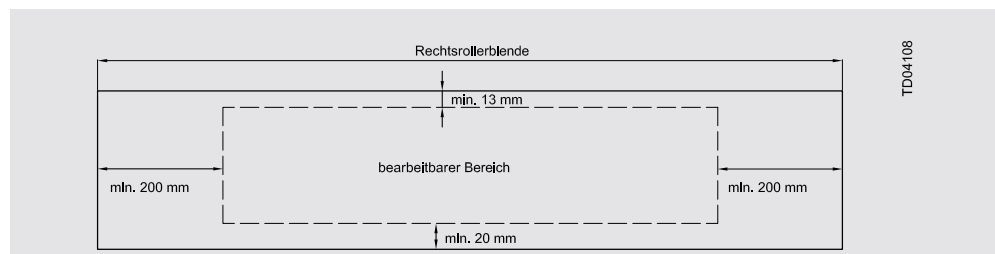
#### Variante: Runde Lüfterfräsung

1. Kreis (wenn Lüfterhöhe und Lüfterbreite gleich sind)
2. Langloch (Lüfterbreite  $\geq 5$  mm größer als Lüfterhöhe)  
( $R$  auch hier dann gleich  $H/2$ )

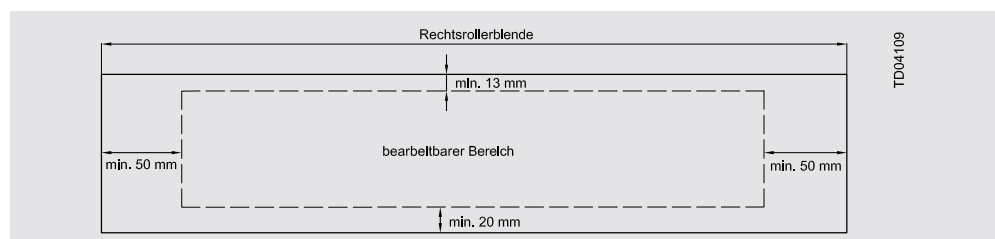


#### Variante: Eckige Lüfterfräsung

„Eckige Lüfterfräsung“ mit abgerundeten Ecken ( $R \leq 6$  mm!)



Zulässiger Bearbeitungsbereich für Lüfterfräsungen **stranggepresst**



Zulässiger Bearbeitungsbereich für Lüfterfräsungen **gekantet**

# Modulraffstoren

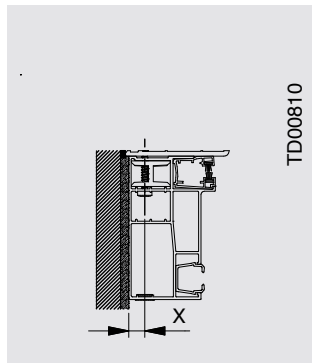
## MODULO.P / MODULO.XP / MODULO.S

### Grundinformationen

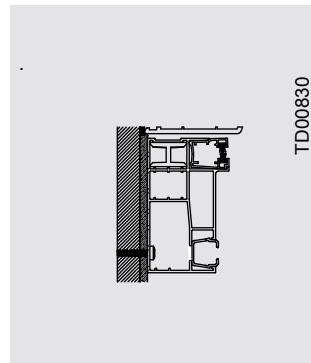
#### Befestigung bei schienengeführten Systemen

Bis zu einer Elementbreite von 3000 mm übernehmen die seitlichen Führungsschienen die Traglast des gesamten Elementes.

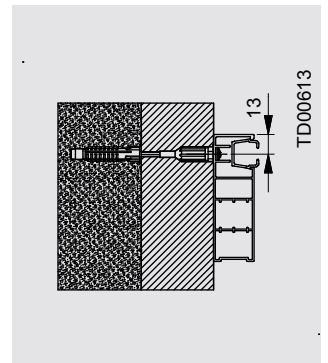
Führungsschiene	Bohrmaß in mm
45 x 69	10
53 x 89	10
27 x 69/89/109	8
33 x 69/89/109	21
53 x 69/89/109	21



Befestigung von vorne



Alternative Befestigungsart, falls die Montage am Blendrahmen nicht möglich ist

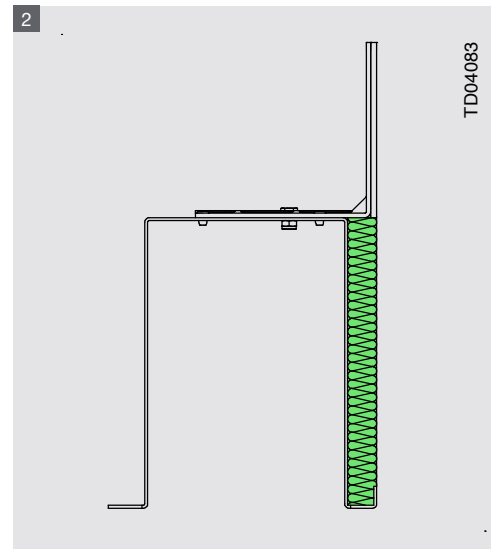
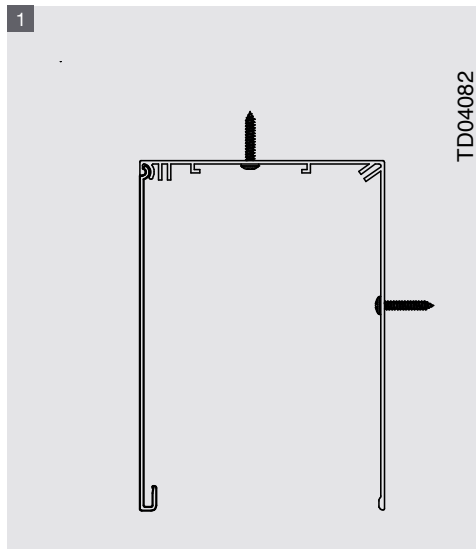


Befestigung bei WDVS mit entsprechendem Dübelset

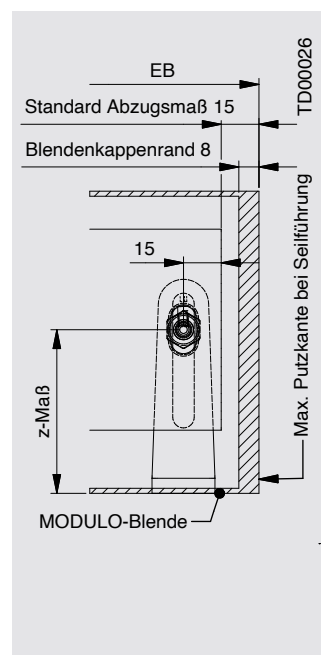
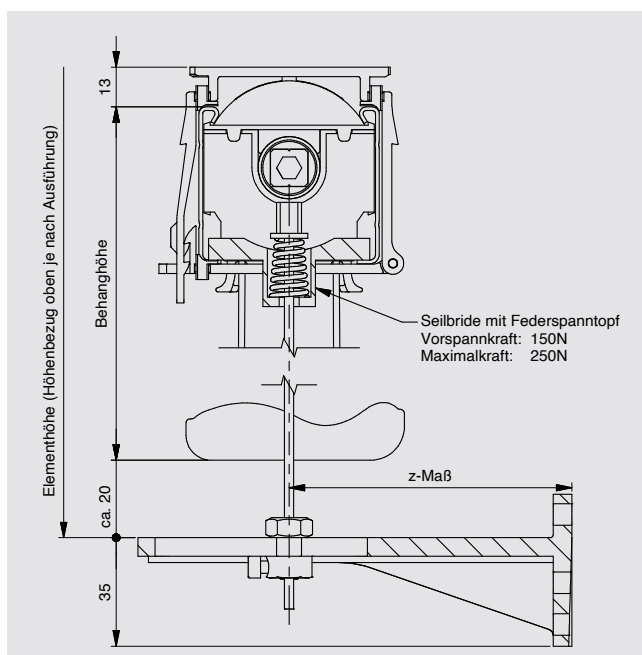
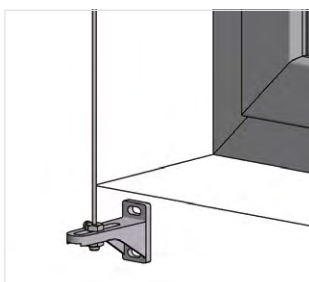
#### Zusatzbefestigung der Raffstorenblende bei schienengeführten Systemen

Ab einer Elementbreite von 3000 mm muss eine Blendenzusatzbefestigung erfolgen und ab einer Elementbreite von 3500 mm muss die Blende zweimal zusätzlich befestigt werden.

- Bei sichtbaren Systemen erfolgt die Zusatzbefestigung nach hinten durch die Blendenrückwand oder nach oben durch die Blende.
- Bei der Einputzvariante wird ein Montagebügel zur Befestigung mitgeliefert, der auf die Blende genietet wird (Einstellbarkeit im 5 mm Raster).



#### Seilbefestigung bei seilgeführten Systemen (nur bei MODULO.P)



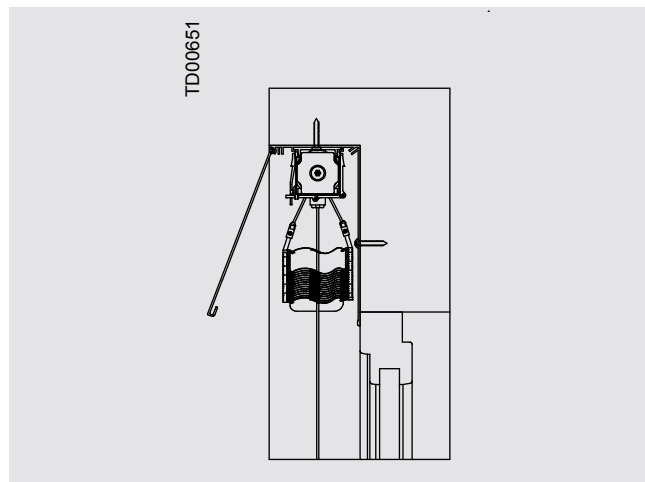




**Blendenbefestigung bei seilgeführten Systemen mit sichtbarer Blende**

Die Befestigung bei MODULO.P seilgeführt mit sichtbarer Blende erfolgt direkt durch die Blende, entweder nach oben in den Sturz oder nach hinten Richtung Blendrahmen bzw. Blendrahmenaufdoppelung.

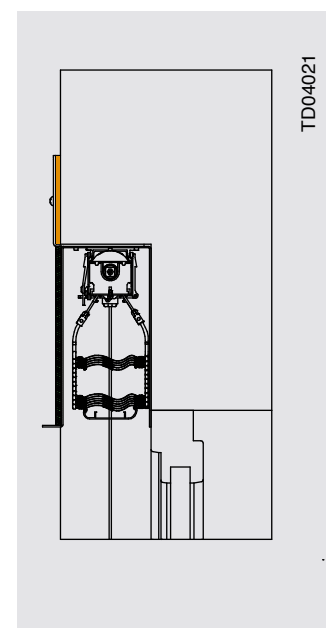
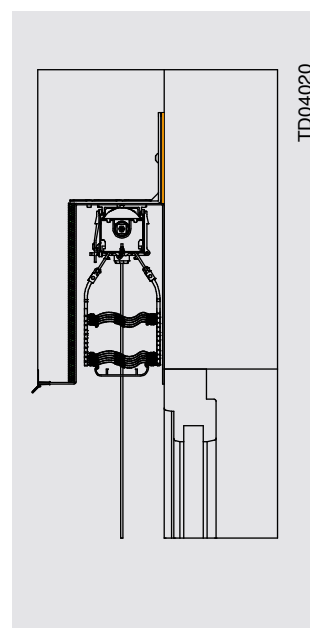
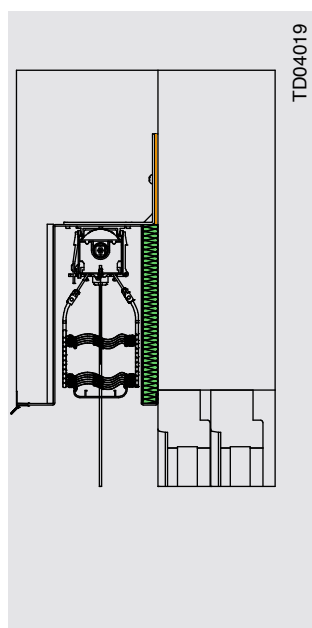
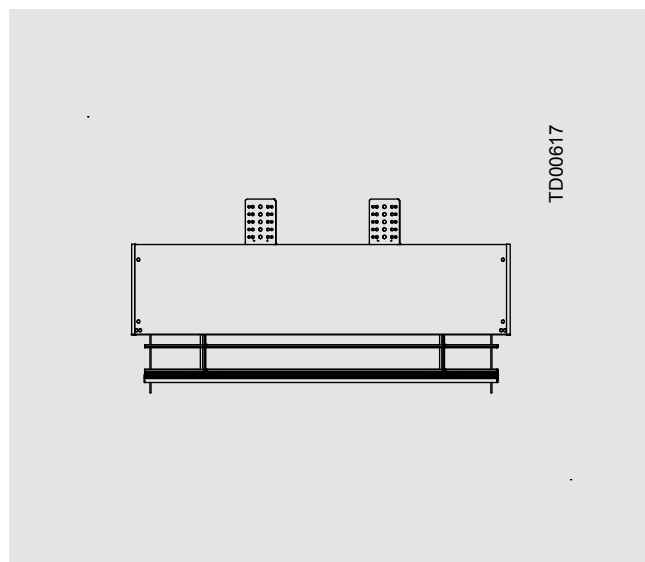
Eine Befestigung nach oben in den Sturz im Bereich der Montageschellen ist optimal. Alternativ kann nach hinten befestigt werden, dabei möglichst weit oben. Die Montage der Spannhalter erfolgt wie angegeben.



**Blendenbefestigung bei seilgeführten Systemen mit verputzbarer Blende**

Die Befestigung bei MODULO.P seilgeführt als Einputzvariante erfolgt mittels beiliegender Montagewinkel. Diese sind im Bereich der Montageschellen anzubringen. Ein entsprechendes Lochbild ist in der Blende vorhanden, sodass auch ein Verschieben im Raster von 5 mm möglich ist.

Muss in einem kleineren Raster verschoben werden, so muss bauseits gebohrt und der Winkel anschließend vernietet werden.



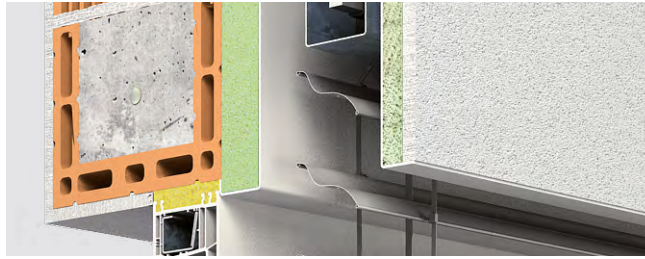
Beispielhafte Möglichkeiten der Befestigung mit Hilfe des Montagewinkels

# Modulraffstoren

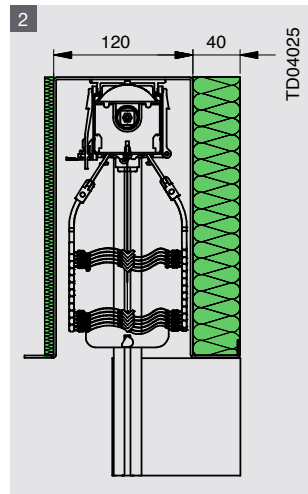
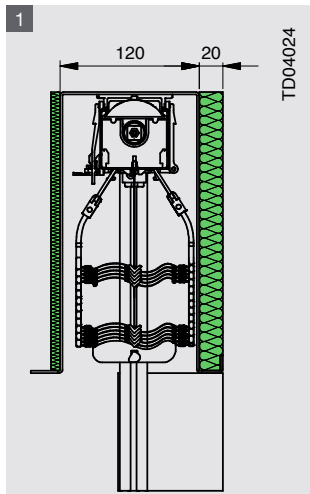
## MODULO.P / MODULO.XP / MODULO.S

### Grundinformationen

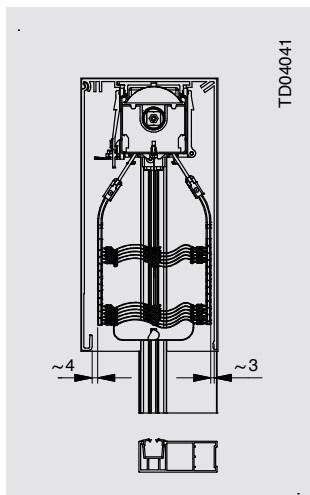
**Rückseitige Blendendämmung**  
mit entsprechender Abkantung in  
10 mm, 20 mm, 30 mm oder  
40 mm möglich.



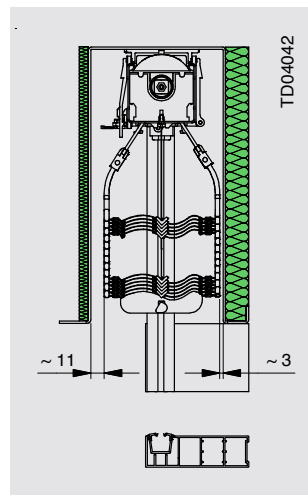
1. MODULO.P/XP einputzbar mit 20 mm Hinterdämmung (Hinterdämmung auch bei sichtbarem System möglich)
2. MODULO.P/XP einputzbar mit 40 mm Hinterdämmung (Hinterdämmung auch bei sichtbarem System möglich)



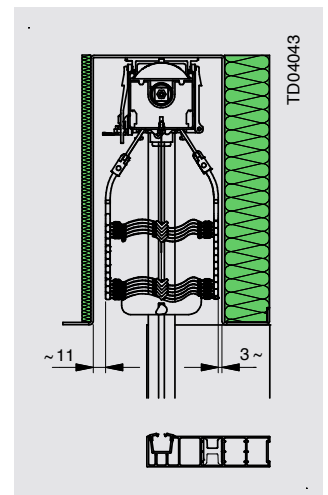
**Position des Lamellenpakets**  
bei rückseitiger Dämmung der  
Blende



MODULO ohne rückseitige Dämmung mit FS 27 x 69 mm



MODULO mit rückseitiger Dämmung 20 mm mit FS 27 x 89 mm



MODULO mit rückseitiger Dämmung 40 mm mit FS 27 x 109 mm

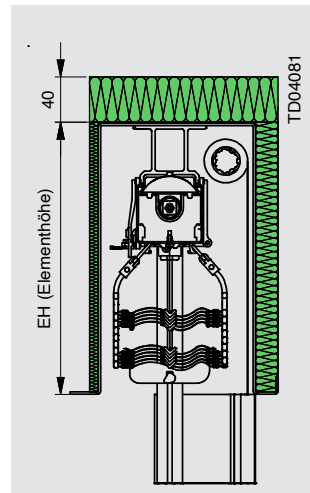
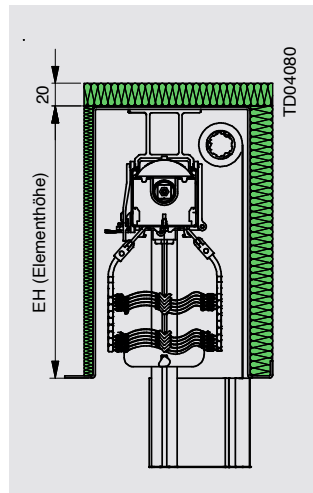
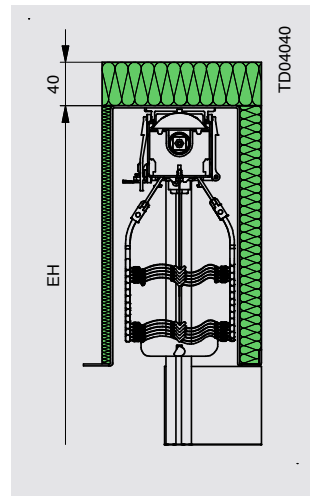
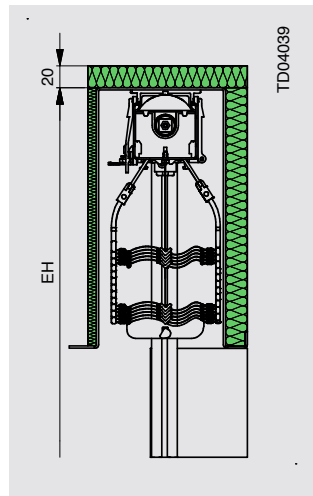
Rückseitige Kastendämmung in Stärke x				
Einheit = (W/m <sup>2</sup> K)	8 mm*	20 mm	30 mm	40 mm
Styrodur	lieferbar	0,033	0,033	0,035
Hartschaum	-	0,025	0,024	0,024

\* Einsatz bei Abstand 10 mm, für Dämmstärken unter 20 mm keine Angaben der Wärmeleitgruppe/-fähigkeit seitens BASF



### Blendenoberseitendämmung

Der Bezugspunkt für die Elementhöhe ist Oberkante Seitenteil/Blende. Die Dämmung wird, wenn möglich, werkseitig aufgebracht. In Fällen, in denen die Elemente mit einem zusätzlichen Befestigungswinkel auf der Blendenoberseite geliefert werden, wird diese lose beigelegt. Auf eine ausreichende Befestigung bauseits ist dann zu achten.



EH = Elementhöhe  
FS = Führungsschiene

# Modulraffstoren

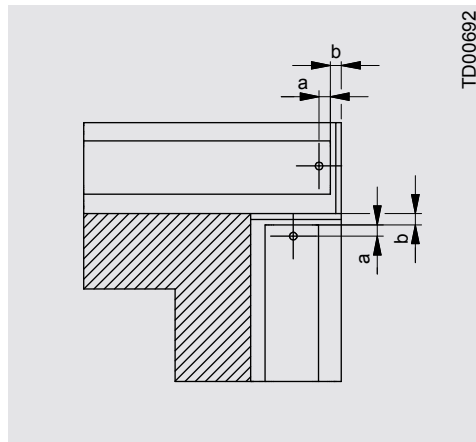
## MODULO.P / MODULO.XP / MODULO.S

### Ecklösungen

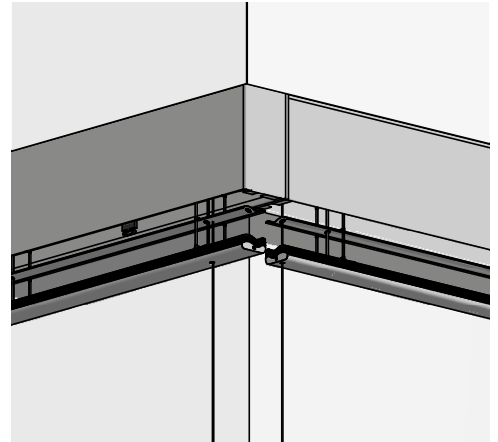
#### Überlappende Ecklösung

Die dargestellte Variante mit Element an Element gestoßen ist auch überputzbar möglich.

	Maß in mm
a	15 - 200
b	15

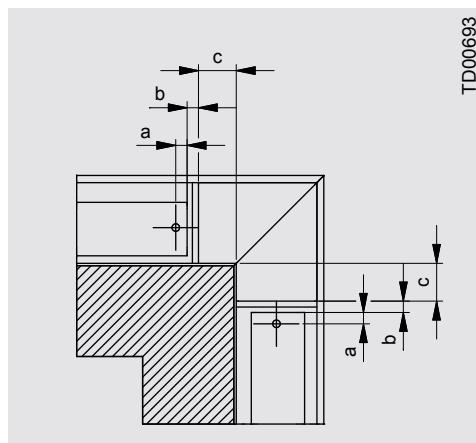


TD00692

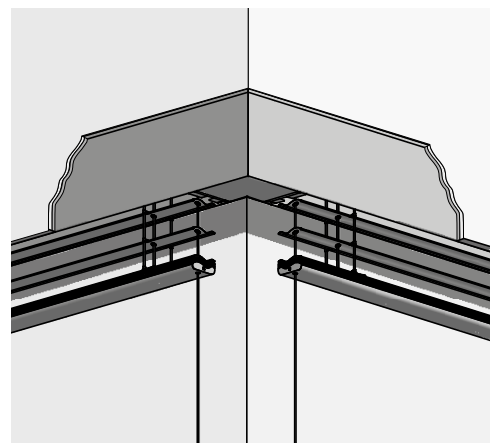


#### Gesägte Gehrungsecke unten geschlossen

	Maß in mm
a	15 - 200
b	15
c	ab 0

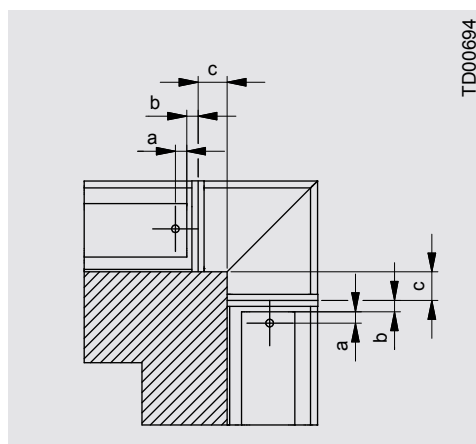


TD00693

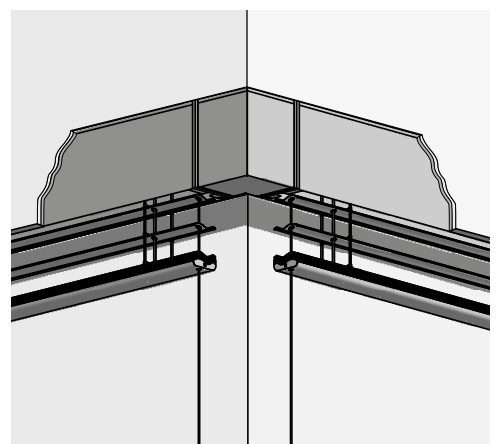


#### Geschweißte Gehrungsecke unten geschlossen

	Maß in mm
a	15
b	15
c	Blendenüberstand mind. 30



TD00694





**Sonderausführung Außenecke bei CDL**

Nur 90° Außenecken

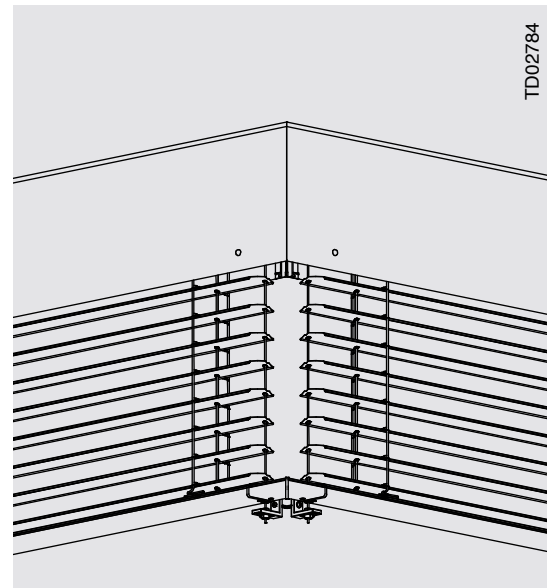
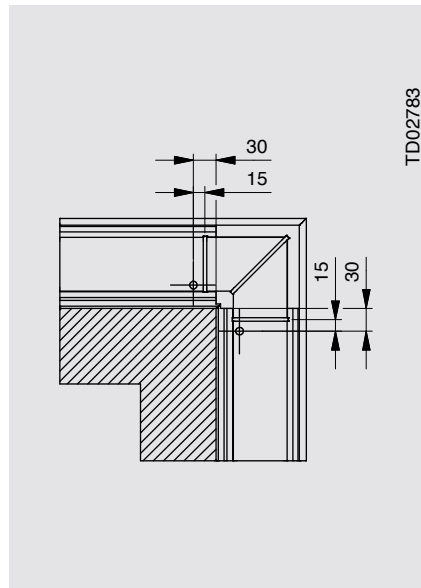
Max. EB 1 = 3000 mm  
 EB 1 + EB 2 = max. 5000 mm  
 Mind. EB = 720 mm  
 Max. EH = 2800 mm

Motor ist im breiteren Element und immer an der Ecke verbaut.

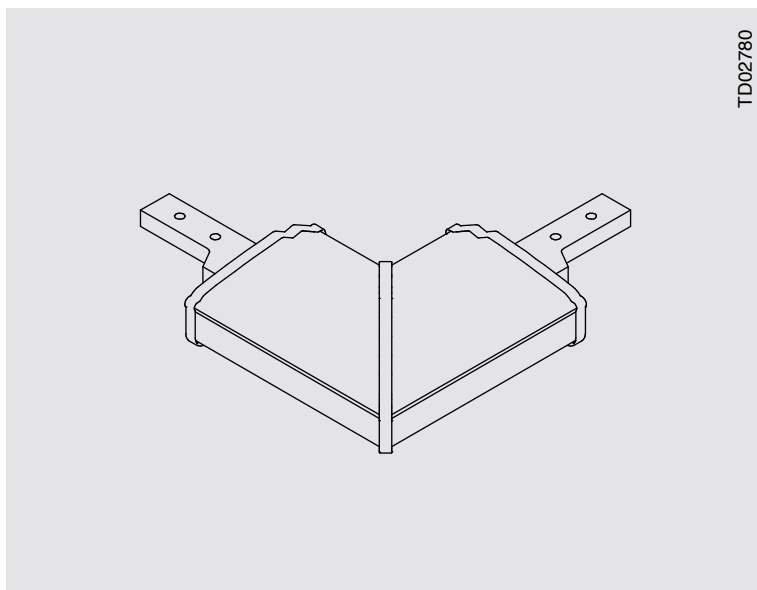
Maximal zulässige Windgeschwindigkeit = 8 m/s

**Hinweis**

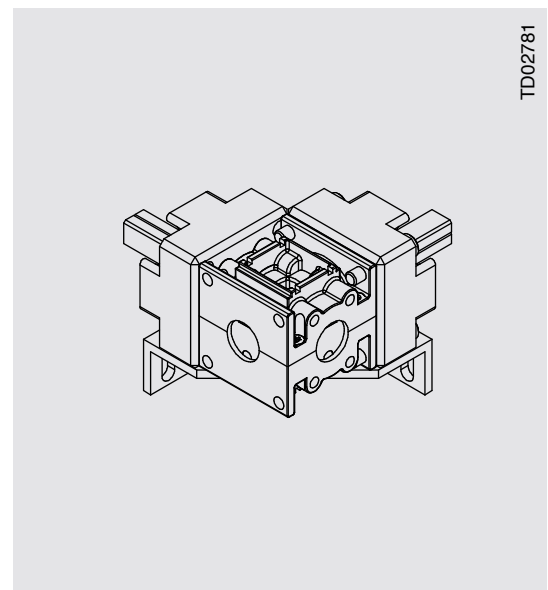
CDL mit reiner Seilführung ist nicht möglich.



CDL Außenecke



Starre Endleistenanbindung



90°-Eckgetriebe

EB = Elementbreite  
 EH = Elementhöhe  
 LH = Lichte Verschattungshöhe

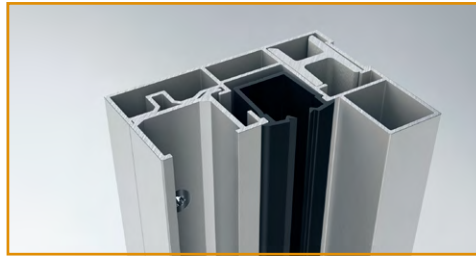
# Modulraffstoren

## MODULO.P / MODULO.XP / MODULO.S

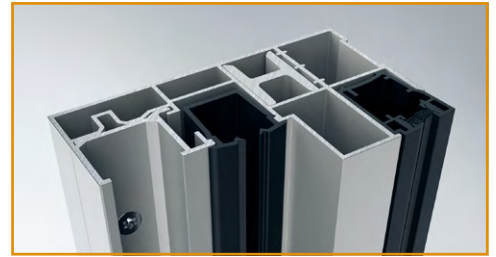
### Führungsschienen

#### Führungsschienen CDL

Standardführungsschienen sind im Schnellindex mit einem farbigen Rahmen markiert.



Einzel-Führungsschiene CDL mit Lichtspaltabdeckung  
MODULO.P/S



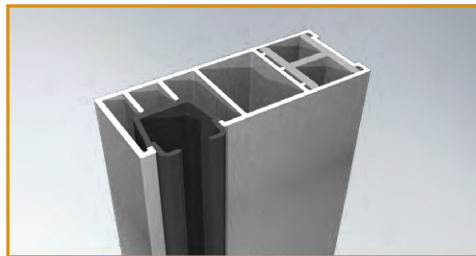
Einzel-Führungsschiene CDL  
MODULO.XP



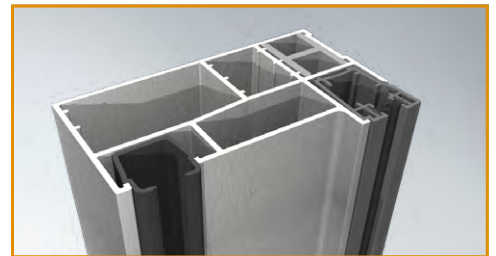
Einzel-Führungsschiene CDL P- und S-System  
(optional)

#### Führungsschienen DBL, ZL, GL und FL

Standardführungsschienen sind im Schnellindex mit einem farbigen Rahmen markiert.



Einzel-Führungsschiene  
MODULO.P/S



Einzel-Führungsschiene  
MODULO.XP

#### Führungsschienen für Kombinationen



Doppel-Führungsschienen „schmal“ für  
Element- und Antriebskombinationen  
MODULO.P



Doppel-Führungsschienen für  
Element- und Antriebskombinationen  
MODULO.XP

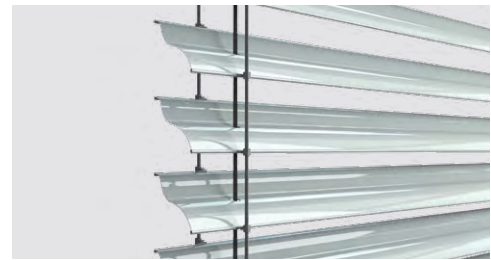


### Eingesetzter Behang

Exakte Spezifikationen zu den einzelnen Behangtypen finden Sie ab [Seite 503](#).



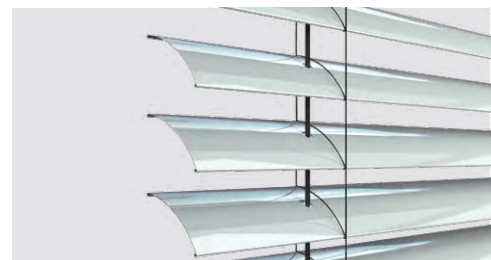
Comfort & Design Lamelle CDL 70  
(siehe auch [Seite 504](#))



Dreibogenlamelle DBL 70  
(siehe auch [Seite 506](#))



Z-Lamelle ZL 81  
(siehe auch [Seite 508](#))



Gebördelte Lamelle GL 80 / GL 85  
(siehe auch [Seite 510](#))



Flachlamelle FL 80  
(siehe auch [Seite 512](#))

**Minimale Elementbreiten**  
in Abhängigkeit von der  
Bedienart

Mechanischer Motor	Funkmotor
630 mm	830 mm

**Antriebskombinationen**

Maximale Breite	Maximale Behangzahl	Maximale Fläche
6000 mm	3	30 m <sup>2</sup>

Bei seilgeführt max. 4000 mm

Bei verputzbar max. 4000 mm

Bei Modulo.S max. 4000 mm

### Hinweis

Bitte beachten Sie das maximale Breiten-Höhenverhältnis bei Raffstoren von maximal 1 : 4, Referenzmaße sind hierbei die Elementmaße.

Die Gründe für die Einschränkung sind vielfältig:

- vermehrter Schrägzug
- schlechtes Schließverhalten
- unsauberes Paketieren bei Auffahrt (u. a. keilförmiges Paket)
- Aufzugsbandabriss
- eingeschränkte Windstabilität

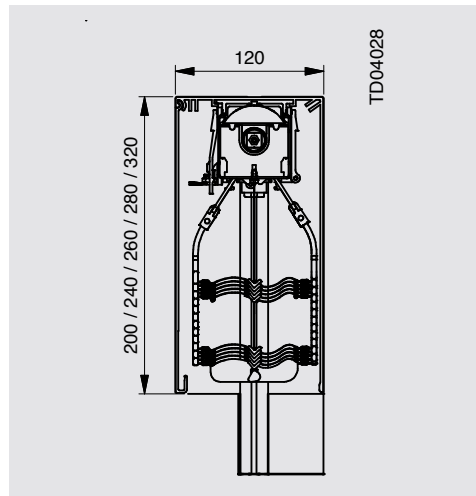
# Modulraffstoren

## MODULO.P / MODULO.XP

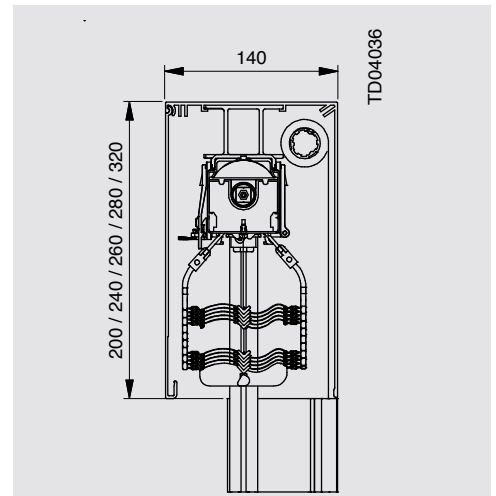
### Blendengrößen

#### MODULO.P und MODULO.XP

- mit sichtbarer Blende
- stranggepresstes Aluminium



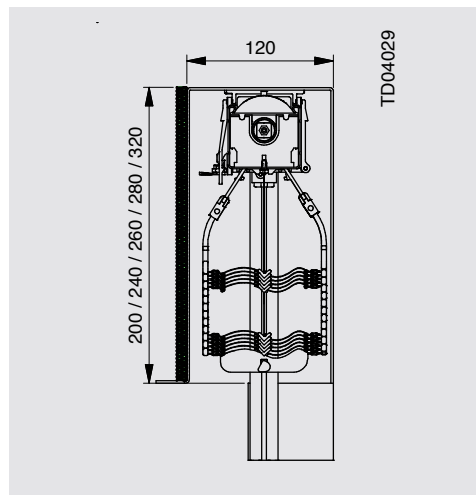
MODULO.P sichtbare Blende (stranggepresst)



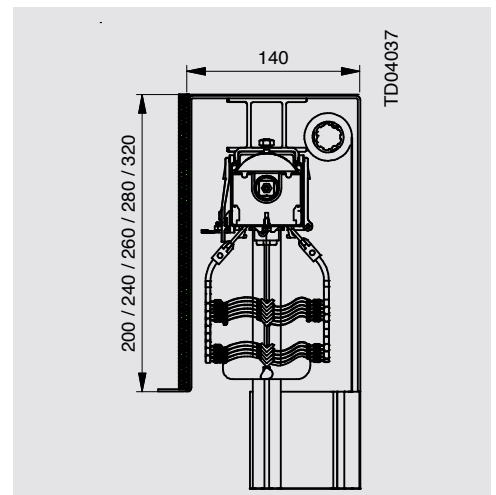
MODULO.XP sichtbare Blende (stranggepresst)

#### MODULO.P und MODULO.XP

- mit verputzbarer Blende
- gekantetes Aluminium



MODULO.P einputzbar (Blende gekantet)



MODULO.XP einputzbar (Blende gekantet)

#### MODULO Putzträger

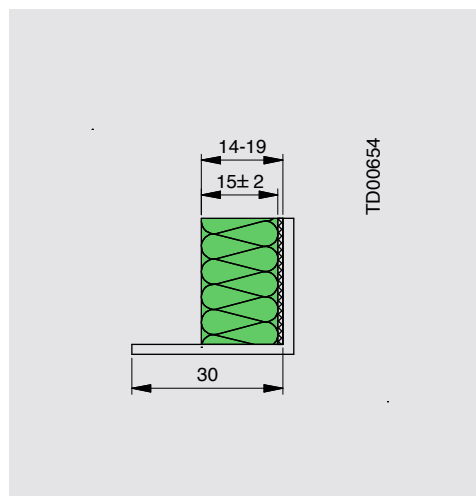
##### Information

Neben den Standardputzträgern und Blendenabschlusswinkel-Abkantungen sind folgende Abmessungen lieferbar:

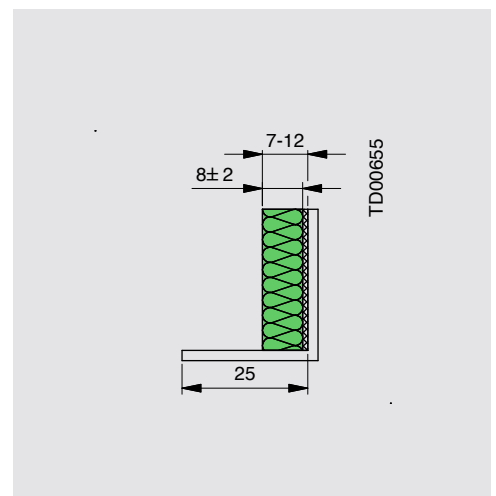
Blendenabschlusswinkel:  
15, 20, 40, 50, 60 und 70 mm

Putzträger (Styrodur):  
20, 30, 40, 50, 60 und 80 mm

Andere Maße sind durch Kombinieren/Verkleben oben genannter Stärken und Styrodurplatten möglich.

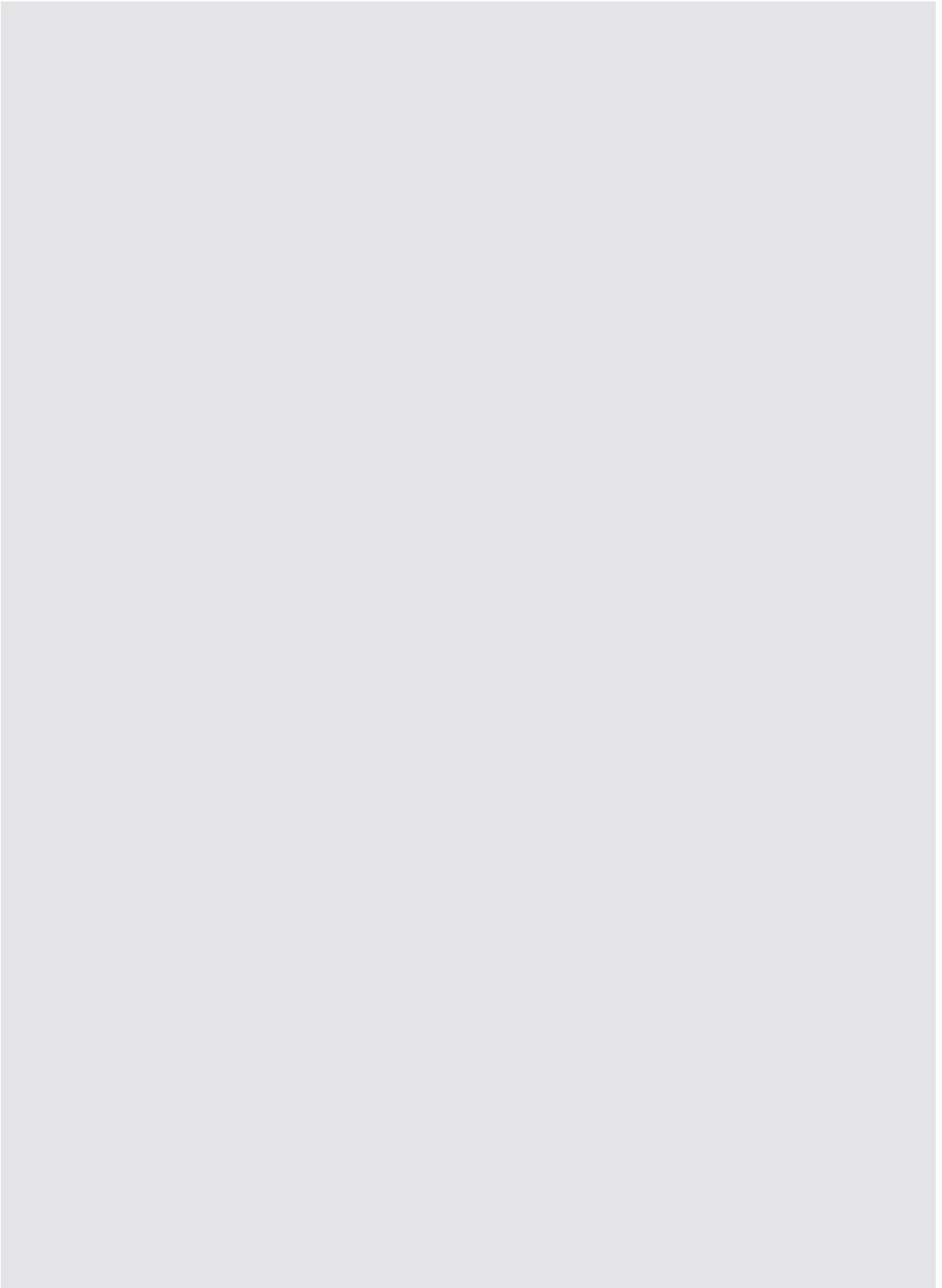


Styrodurplatte 15 mm



Styrodurplatte 8 mm





# Modulraffstoren

## MODULO.XP

### Elementgrößen bei Sonderausstattung Insektenschutzgitter

**Integriertes Insektenschutzgitter**  
(nur bei MODULO.XP)



Insektenschutzgitter Standardgewebe mit normaler Durchsicht;  
Farbe Standardgewebe: schwarz

**Information**

Eine seitliche Höhentoleranz von +/- 5 mm ist möglich. Beim Insektenschutzgitter kann es bei niedrigen Außentemperaturen um den Gefrierpunkt durch die dann erhöhte Viskosität des Gels im Bremskörper zu einer verstärkten Bremskraft kommen.

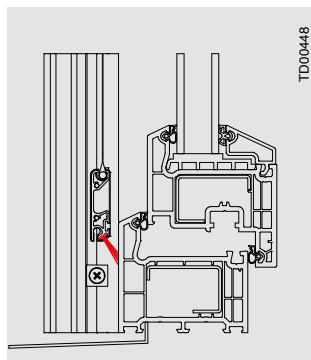
### Einsatzgrößen Insektenschutzgitter

Höhe	Breite															
	500	650	800	900	1000	1100	1200	1300	1400	1500	1600	1700	1800	1900	2000	
500	OK	OK	OK	OK	OK	OK	OK	OK	OK	OK	OK	OK	OK	OK	OK	
600	OK	OK	OK	OK	OK	OK	OK	OK	OK	OK	OK	OK	OK	OK	OK	
700	OK	OK	OK	OK	OK	OK	OK	OK	OK	OK	OK	OK	OK	OK	OK	
800	OK	OK	OK	OK	OK	OK	OK	OK	OK	OK	OK	OK	OK	OK	OK	
900	OK	OK	OK	OK	OK	OK	OK	OK	OK	OK	OK	OK	OK	OK	OK	
1000	OK	OK	OK	OK	OK	OK	OK	OK	OK	OK	OK	OK	OK	OK	OK	
1100	OK	OK	OK	OK	OK	OK	OK	OK	OK	OK	OK	OK	OK	OK	OK	
1200	OK	OK	OK	OK	OK	OK	OK	OK	OK	OK	OK	OK	OK	OK	OK	
1300	OK	OK	OK	OK	OK	OK	OK	OK	OK	OK	OK	OK	OK	OK	OK	
1400	OK	OK	OK	OK	OK	OK	OK	OK	OK	OK	OK	OK	OK	OK	OK	
1500	OK	OK	OK	OK	OK	OK	OK	OK	OK	OK	OK	OK	OK	OK	OK	
1600	OK	OK	OK	OK	OK	OK	OK	OK	OK	OK	OK	OK	OK	OK	OK	
1700	OK	OK	OK	OK	OK	OK	OK	OK	OK	OK	OK	OK	OK	OK	OK	
1800	OK	OK	OK	OK	OK	OK	OK	OK	OK	OK	OK	OK	OK	OK	OK	
1900	OK	OK	OK	OK	OK	OK	OK	OK	OK	OK	OK	OK	OK	OK	OK	
2000	OK	OK	OK	OK	OK	OK	OK	OK	OK	OK	OK	OK	OK	OK	OK	
2100	OK	OK	OK	OK	OK	OK	OK	OK	OK	OK	OK	OK	OK	OK	OK	
2200	OK	OK	OK	OK	OK	OK	OK	OK	OK	OK	OK	OK	OK	OK	OK	
2300	OK	OK	OK	OK	OK	OK	OK	OK	OK	OK	OK	OK	OK	OK	OK	
2400	OK	OK	OK	OK	OK	OK	OK	OK	OK	OK	OK	OK	OK	OK	OK	
2500	OK	OK	OK	OK	OK	OK	OK	OK	OK	OK	OK	OK	OK	OK	OK	
2600	OK	OK	OK	OK	OK	OK	OK	OK	OK	OK	OK	OK	OK	OK	OK	

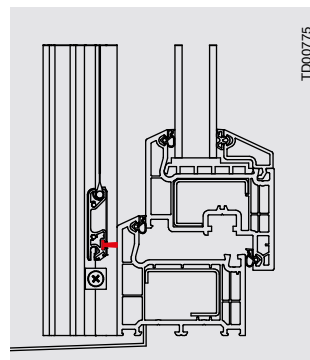
Maßangaben inkl. Raffstorenblende 2500 mm; systembedingte minimale Elementbreiten bleiben zu beachten

### Insektenschutzgitter-

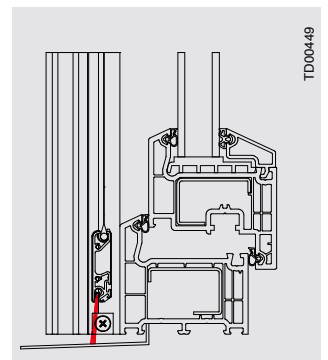
**Führungsschiene**  
Abdichtung durch Bürste nach Anforderung



Bürste schließt 45° gegen den Blendrahmen (Standard)



Bürste schließt 90° gegen den Blendrahmen (Option)



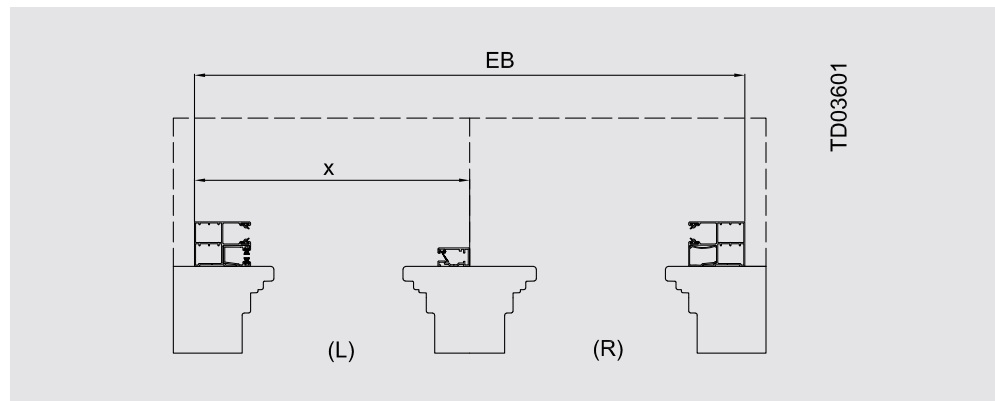
Bürste schließt nach unten gegen die Fensterbank (Option)



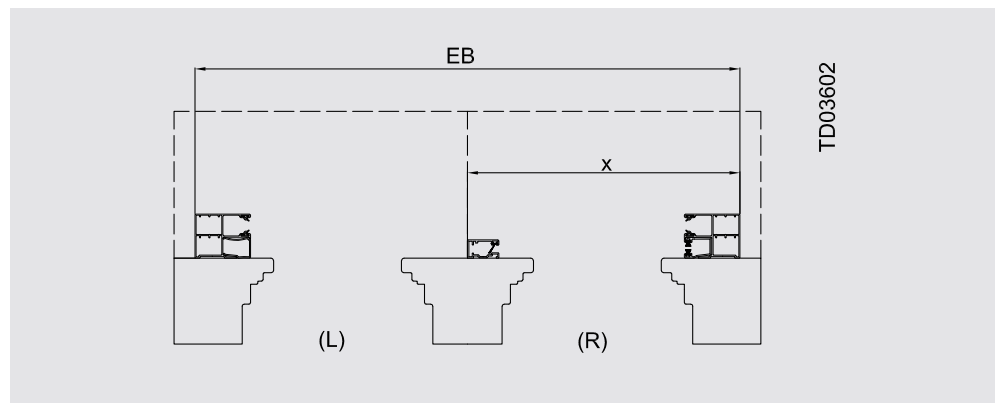
**ISG geteilt/partiell –  
ergänzende Hinweise**

**Hinweis**

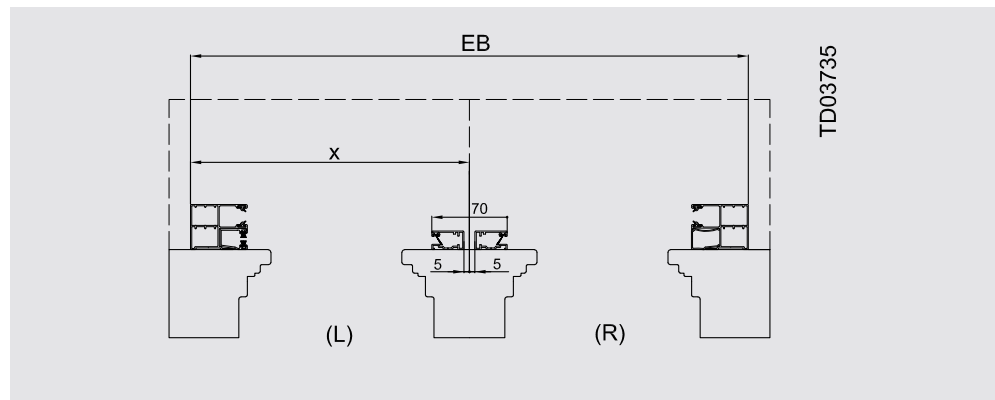
Bei Variante beidseitig ergibt sich ein fixer Spalt von ca. 10 mm.



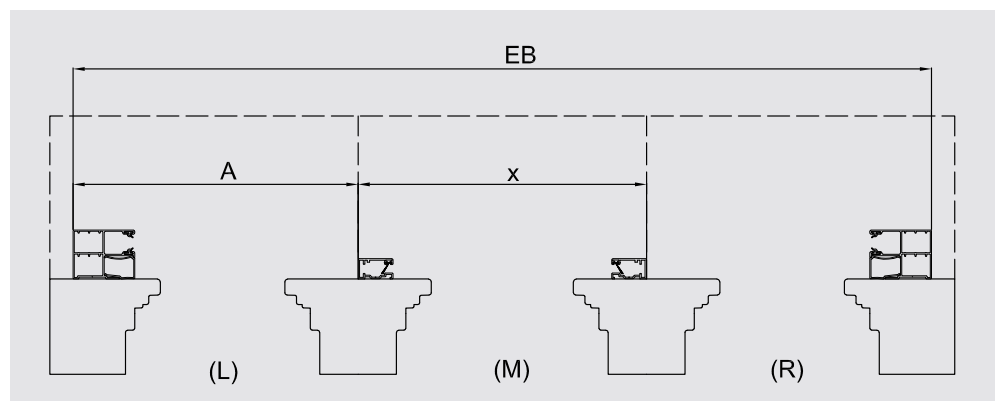
Position links



Position rechts

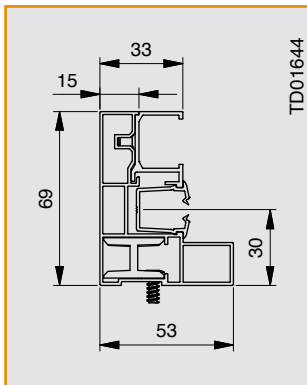


Position beidseitig

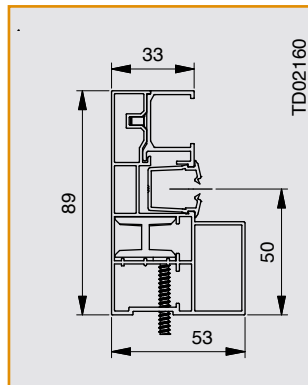


Position mittig

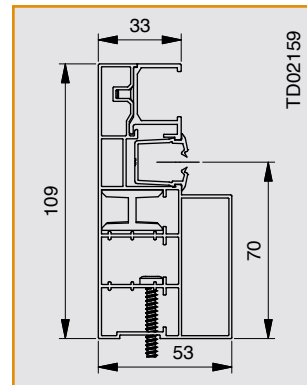
### Führungsschienen für CDL, stranggepresstes Aluminium



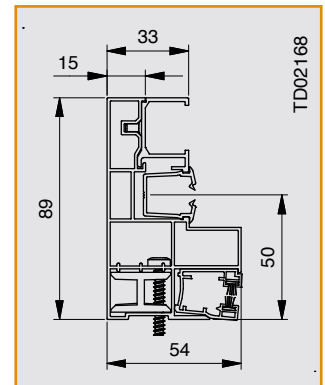
Standard-Einzel-Führungsschiene  
53 x 69 mm mit Lichtspaltabdeckung



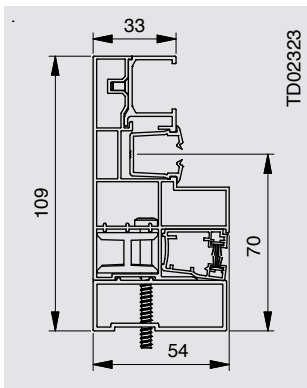
Standard-Einzel-Führungsschiene  
53 x 89 mm (bei Dämmung 20 mm)  
mit Lichtspaltabdeckung



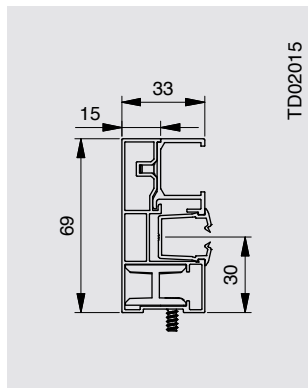
Standard-Einzel-Führungsschiene  
53 x 109 mm (bei Dämmung  
40 mm) mit Lichtspaltabdeckung



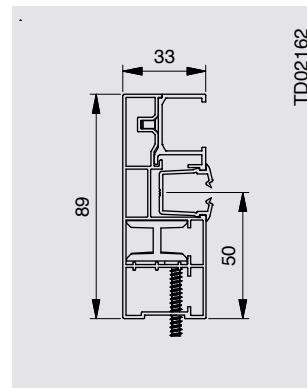
Standard-Einzel-Führungsschiene  
54 x 89 mm mit Lichtspaltabdeckung  
(Insektenschutzgitter)



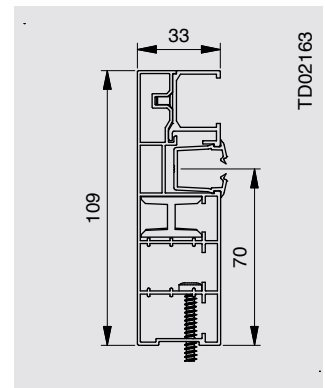
Einzel-Führungsschiene  
54 x 109 mm (bei Dämmung  
20 mm); Insektenschutzgitter



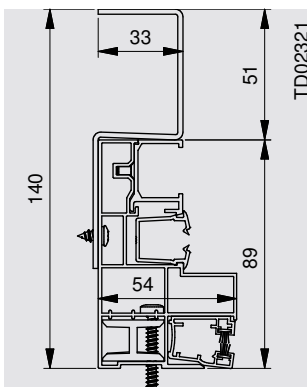
Einzel-Führungsschiene  
33 x 69 mm ohne Lichtspalt-  
abdeckung (optional)



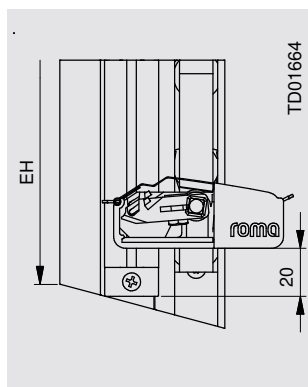
Einzel-Führungsschiene  
33 x 89 mm ohne Lichtspalt-  
abdeckung



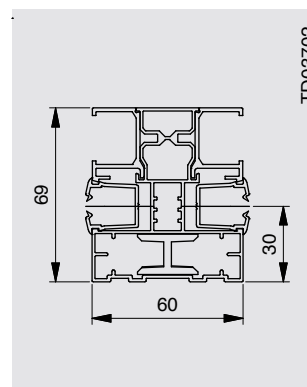
Einzel-Führungsschiene  
33 x 109 mm ohne Lichtspalt-  
abdeckung (optional)



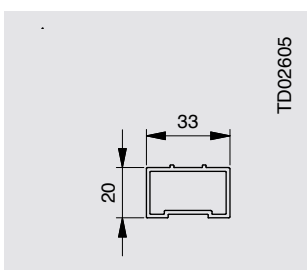
Führungsschiene mit  
Klinkerabdeckung



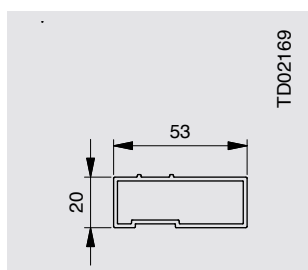
Führungsschienen Schrägschnitt



Doppel-Führungsschiene  
60 x 69 mm



Abstandsprofil  
33 x 10/20/30/40mm



Abstandsprofil  
53 x 10/20/40 mm



## Schnellindex für **CDL** zur Ermittlung der erforderlichen Blendengröße

### Blendengrößen

Blendengröße	200	240	260	280	320
MODULO.P					
MODULO.XP					

Maximale lichte Verschattungs- (LH) und Elementhöhen (EH = inklusive Raffstorenblende) in mm bei nebenstehenden Führungsschienen

Blendenhöhe →		200		240		260		280		320	
Raffstorenlamelle ↓	Ausstattung ↓	LH	EH	LH	EH*	LH	EH*	LH	EH*	LH	EH*
CDL 70 gebördelt max. Breite: 4000 mm max. Fläche: 18,0 m <sup>2</sup> (pro Einzelbehang) max. EH: 4500 mm	ohne integrierten Insektenschutz	1267	1467	1982	2222	2339	2599	2697	2977	3411	3731
	integrierter Insektenschutz (auch nachrüstbar)	512	712	1227	1467	1584	1844	1942	2222	2657	2977

\* Maximale Elementhöhe bei Einsatz des Insektenschutzgitters  
(MODULO.XP) inklusive Raffstorenblende 2500 mm

### Zusätzliche Windsicherungen

#### Wichtig

Windgrenzwerte je nach Raffstorenlamelle und Elementmaßen beachten! Generell empfehlen wir den Einsatz eines Windwächters; siehe auch Tabellen ab **Seite 26**.

Behangart	Windsicherungen ab Elementbreite	
	1 Seil	2 Seile
CDL 70	3000	-

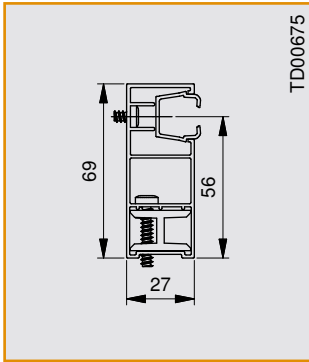
Pakethöhenrechner  
für iPad/iPhone und  
Android:



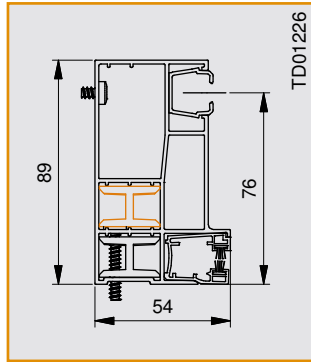
# Modulraffstoren

## MODULO.P / MODULO.XP

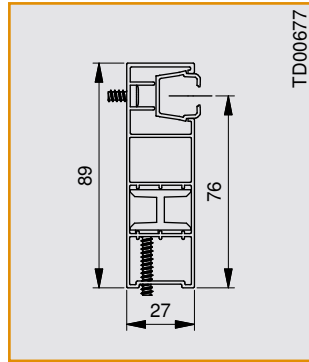
Führungsschienen für **DBL**, **ZLund GL**, stranggepresstes Aluminium



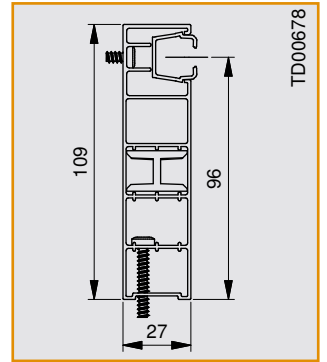
Standard-Einzel-Führungsschiene  
27 x 69 mm (bei MODULO.P)



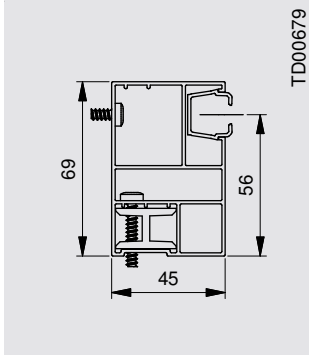
Standard-Einzel-Führungsschiene  
54 x 89 mm (XP-System mit ISG)



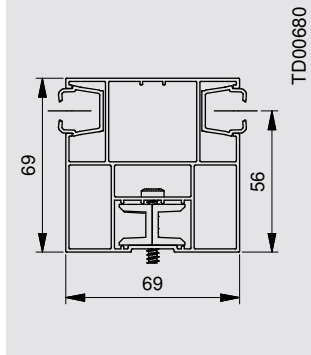
Standard-Einzel-Führungsschiene  
27 x 89 mm (bei Dämmung 20 mm)



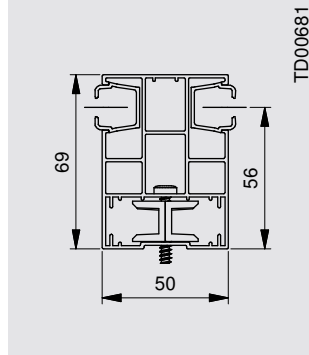
Standard-Einzel-Führungsschiene  
27 x 109 mm (bei Dämmung 40 mm)



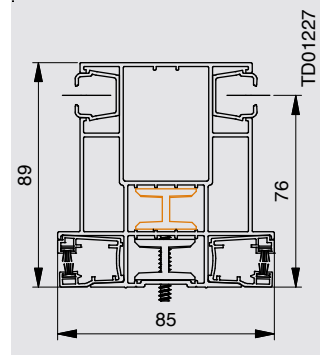
Optionale Führungsschiene  
45 x 69 mm (bei MODULO.P)



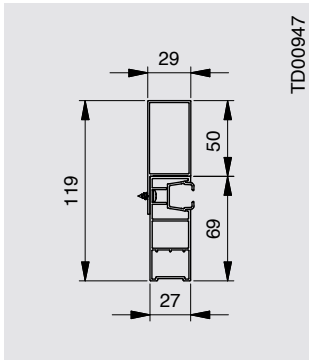
Doppel-Führungsschiene  
P-System 69 x 69 mm



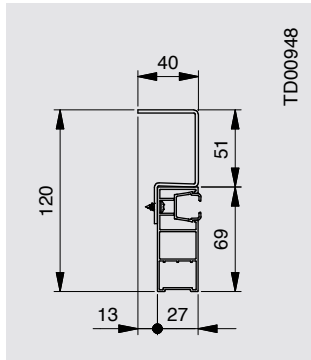
Doppel-Führungsschiene schmal  
P-System, 50 x 69 mm



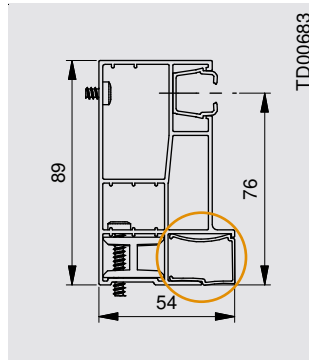
Doppel-Führungsschiene  
85 x 89 mm (MODULO.XP mit ISG)



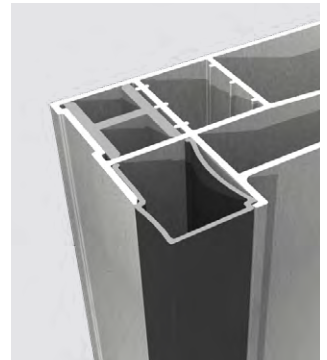
Klinkerabdeckung (P-System)



Klinkerabdeckung mit seitlichem  
Überstand



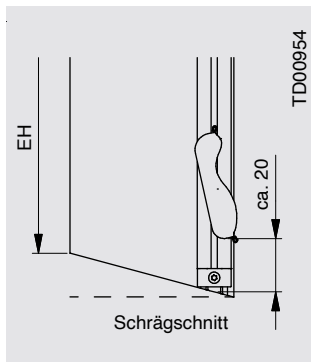
Insektenschutzgitter-  
Spaltabdeckung



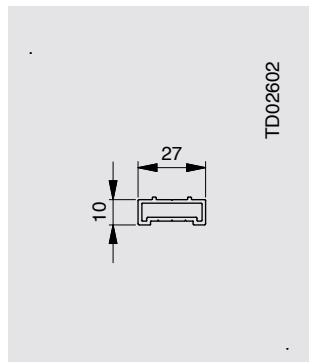
Insektenschutzgitter-Spaltab-  
deckung aus Kunststoff in den  
Farben weiß oder schwarz



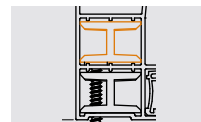
Verschlussplattenfarbe wie  
Führungsschiene; bis maximal 10°  
Schrägschnitt



Führungsschienen-Schrägschnitt  
(P-System)



Abstandsprofil  
27 x 10/20 mm



Die Führungsschienen mit dieser  
Kennzeichnung können für P- und  
XP-Systeme eingesetzt werden:  
orange: Zapfenposition bei  
MODULO.P  
schwarz: Zapfenposition bei  
MODULO.XP



## Schnellindex **DBL, ZL und GL** zur Ermittlung der erforderlichen Blendengröße

### Blendengrößen

Blendengröße	200	240	260	280	320
<b>MODULO.P</b>					
<b>MODULO.XP</b>					

### Maximale lichte Verschattungs- (LH) und Elementhöhen (EH = inklusive Raffstorenblende) in mm bei nebenstehenden Führungsschienen

Blendenhöhe →	Ausstattung ↓	200		240		260		280		320	
		LH	EH	LH	EH*	LH	EH*	LH	EH*	LH	EH*
DBL 70 gebördelt max. Breite: 4000 mm max. Fläche: 18,0 m <sup>2</sup> (pro Einzelbehang) max. EH: 4500 mm	ohne integrierten Insektenschutz	1752	1952	2545	2785	2942	3202	3338	3618	4180	4500
	integrierter Insektenschutz im MODULO.XP ausführbar (auch nachrüstbar)	918	1118	1712	1952	2108	2368	2505	2785	3298	3618
ZL 81 gebördelt max. Breite: 4000 mm max. Fläche: 18,0 m <sup>2</sup> (pro Einzelbehang) max. EH: 4500 mm	ohne integrierten Insektenschutz	1988	2188	2908	3148	3367	3627	3827	4107	4180	4500
	integrierter Insektenschutz im MODULO.XP ausführbar (auch nachrüstbar)	1029	1229	1948	2188	2408	2668	2868	3148	3787	4107
GL 80 / GL 85 gebördelt max. Breite: 4000 mm max. Fläche: 20,0 m <sup>2</sup> (pro Einzelbehang) max. EH: 5000 mm	ohne integrierten Insektenschutz	1587	1787	2309	2549	2670	2930	3031	3311	3680	4000
	integrierter Insektenschutz im MODULO.XP ausführbar (auch nachrüstbar)	825	1025	1547	1787	1908	2168	2269	2549	2991	3311

\* Maximale Elementhöhe bei Einsatz des Insektenschutzgitters (MODULO.XP) inklusive Raffstorenblende 2500 mm

### Zusätzliche Windsicherungen

#### Wichtig

Windgrenzwerte je nach Raffstorenlamelle und Elementmaßen beachten! Generell empfehlen wir den Einsatz eines Windwächters; siehe auch Tabelle ab Seite 26.

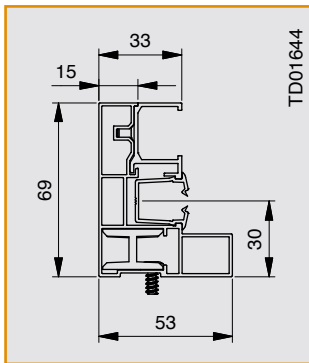
Behangart	Windsicherungen ab Elementbreite	
	1 Seil	2 Seile
DBL 70 & ZL 81	3000 mm**	-
GL 80 / GL 85	3000 mm**	4000 mm

\*\* empfohlen

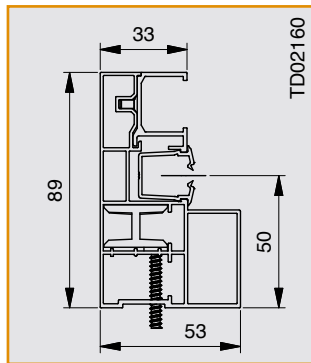
Pakethöhenrechner für iPad/iPhone und Android:



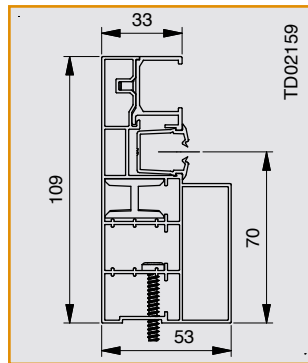
### Führungsschienen, stranggepresstes Aluminium



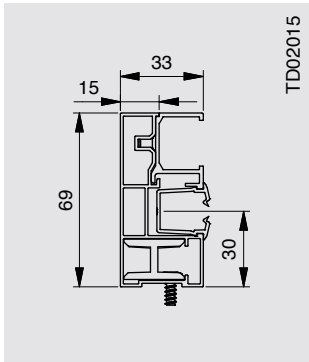
CDL Standard-Einzel-Führungsschiene 53 x 69 mm



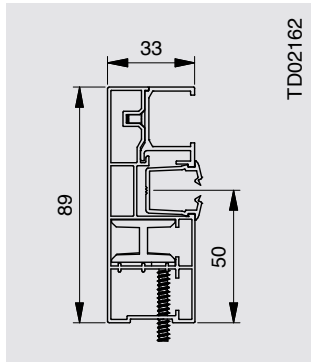
CDL Standard-Einzel-Führungsschiene 53 x 89 mm (bei Dämmung 20 mm)



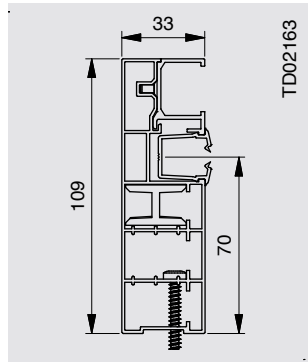
CDL Standard-Einzel-Führungsschiene 53 x 109 mm (bei Dämmung 40 mm)



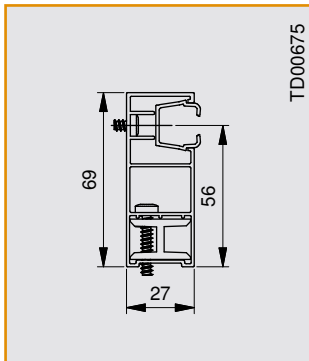
CDL Einzel-Führungsschiene 33 x 69 mm ohne Lichtspalt-abdeckung (optional)



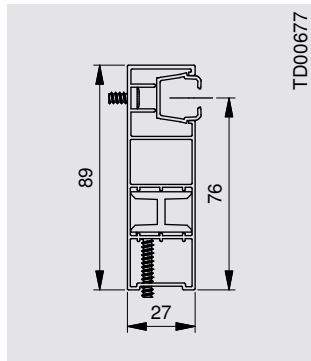
CDL Einzel-Führungsschiene 33 x 89 mm ohne Lichtspalt-abdeckung (optional)



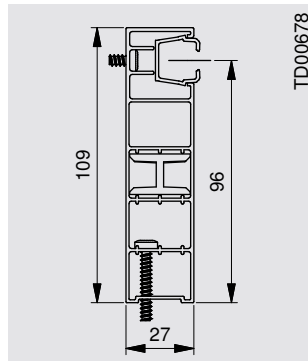
CDL Einzel-Führungsschiene 33 x 109 mm ohne Lichtspalt-abdeckung (optional)



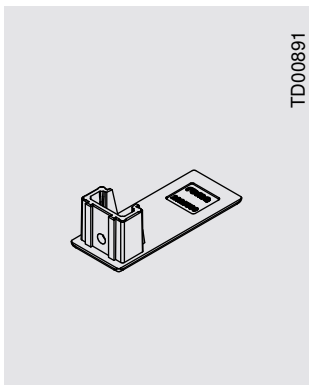
DBL, ZL, GL und FL Standard-Einzel-Führungsschiene 27 x 69 mm



DBL, ZL, GL und FL Einzel-Führungsschiene 27 x 89 mm (bei 20 mm Überstand)



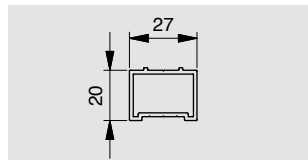
DBL, ZL, GL und FL Einzel-Führungsschiene 27 x 109 mm (bei 40 mm Überstand)



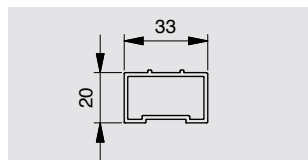
Verschlussplatte (Sonderausstattung) für die Führungsschienen unten



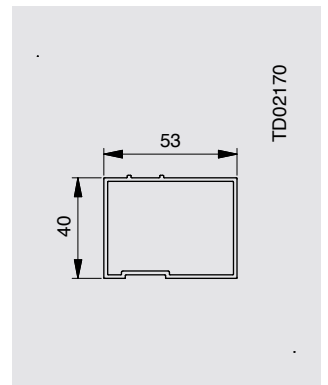
Verschlussplattenfarbe wie Führungsschiene; bis max. 10° Schrägschnitt



Abstandsprofil 27 x 10/20 mm



Abstandsprofil 33 x 10/20/30/40 mm



Abstandsprofil 53 x 10/20/40 mm





## Schnellindex zur Ermittlung der erforderlichen Schachthöhe

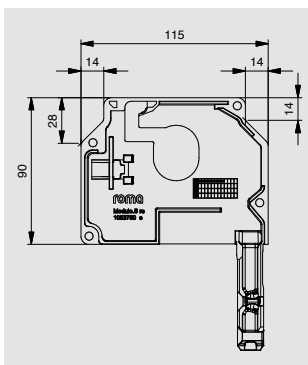
### Maximale Pakethöhe in mm beim Einsatz nebenstehender Führungsschienen

Raffstorenlamelle		CDL 70 gebördelt max. Breite 4000 max. Höhe 4500 max. Fläche 18,0 m <sup>2</sup> (pro Einzelbehang)		DBL 70 gebördelt max. Breite 4000 max. Höhe 4500 max. Fläche 18,0 m <sup>2</sup> (pro Einzelbehang)		ZL 81 gebördelt max. Breite 4000 max. Höhe 4500 max. Fläche 18,0 m <sup>2</sup> (pro Einzelbehang)		GL 80 / GL 85 gebördelt max. Breite 4000 max. Höhe 5000 max. Fläche 20,0 m <sup>2</sup> (pro Einzelbehang)	
Schachthöhe ohne Montageluft	Pakethöhe	Lichte Verschattungshöhe	Elementhöhe	Lichte Verschattungshöhe	Elementhöhe	Lichte Verschattungshöhe	Elementhöhe	Lichte Verschattungshöhe	Elementhöhe
180	155	910	1090	1355	1535	1529	1709	1226	1406
190	165	1088	1278	1553	1743	1759	1949	1407	1597
200	175	1267	1467	1752	1952	1988	2188	1587	1787
210	185	1446	1656	1950	2160	2218	2428	1768	1978
220	195	1624	1844	2148	2368	2448	2668	1948	2168
230	205	1803	2033	2347	2577	2678	2908	2129	2359
240	215	1982	2222	2545	2785	2908	3148	2309	2549
250	225	2160	2410	2743	2993	3138	3388	2490	2740
260	235	2339	2599	2942	3202	3367	3627	2670	2930
270	245	2518	2788	3140	3410	3597	3867	2851	3121
280	255	2697	2977	3338	3618	3827	4107	3031	3311
290	265	2875	3165	3537	3827	4057	4347	3212	3502
300	275	3054	3354	3735	4035	4200	4500	3392	3692
310	285	3233	3543	3933	4243	-	-	3573	3883
320	295	3411	3731	4132	4452	-	-	3753	4073
330	305	3590	3920	4170	4500	-	-	3934	4264
340	315	3769	4109	-	-	-	-	4114	4454
350	325	3947	4297	-	-	-	-	4295	4645
360	335	4140	4500	-	-	-	-	4475	4835
370	345	-	-	-	-	-	-	4630	5000

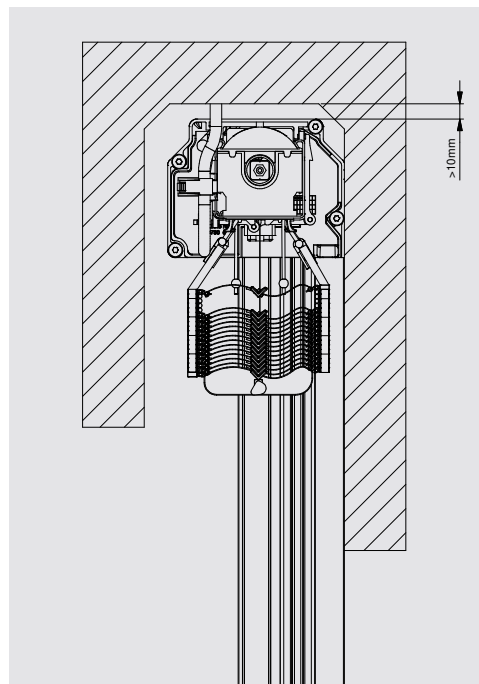
### Montageluft

(siehe Zeichnungen rechts)

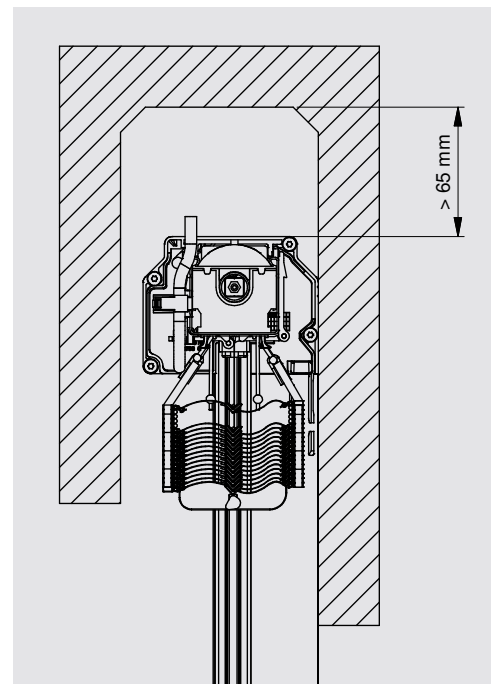
### Gehäusemaße



Gehäusemaße MODULO.S



Bei einer Schachttiefe von mindestens 130 mm genügt für das Einschleiben des MODULO.S eine zusätzliche Montageluft im Sturz von 20 mm.



Bei einer Schachttiefe von 120 mm wird für die Montage des MODULO.S eine Montageluft im Sturz von 65 mm benötigt. Das Element muss hierbei ohne Schienen in den Schacht geschoben werden und die Schienen dann im Schacht aufgesteckt werden. Bei Elementen mit CDL nicht zu empfehlen, da sehr wenig Platz vorhanden ist.

### Wichtig

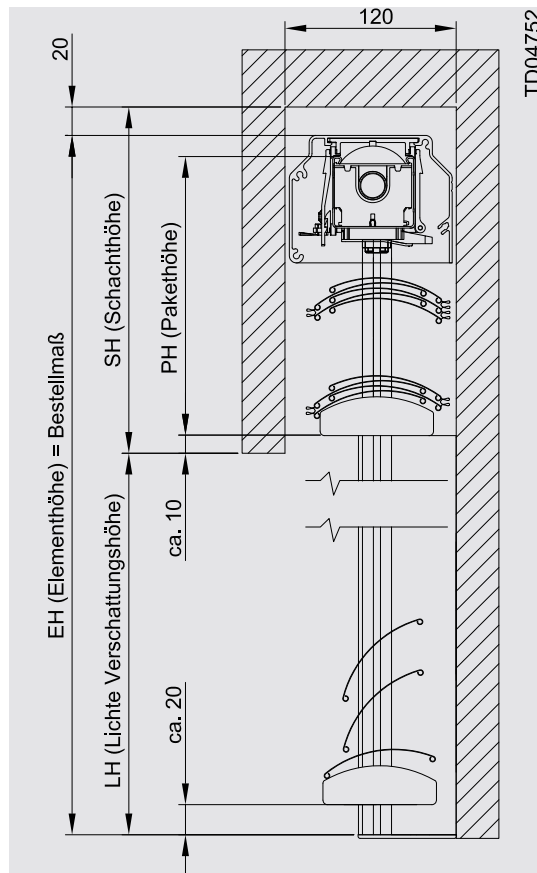
Windgrenzwerte je nach Raffstorenlamelle und Elementbreite beachten! Generell empfehlen wir den Einsatz eines Windwächters; siehe auch Tabellen ab Seite 26.

# Modulraffstoren

## MODULO.S

### Einbausituation

#### MODULO.S



- BeH = Behanghöhe
- EB = Elementbreite
- EH = Elementhöhe
- LH = Lichte Verschattungshöhe

# MODULO.P



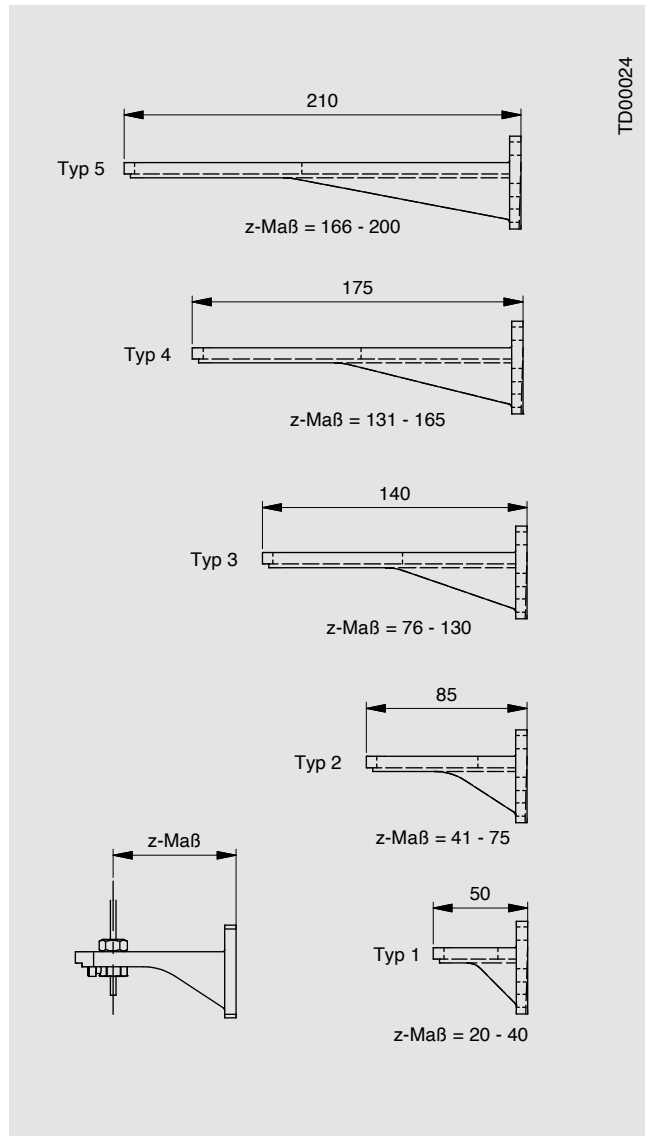
## Seilführung

### Seilspannhalter und Maßdefinitionen

**Hinweis**  
Seilführung nicht bei CDL möglich

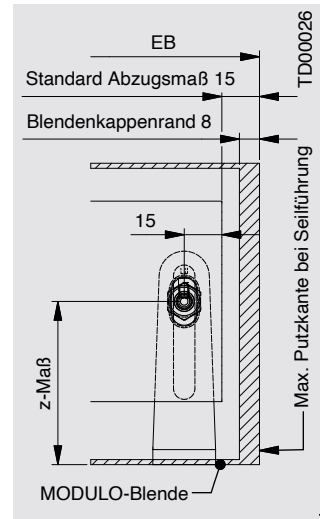
**Hinweis**  
Bei Elementen, bei denen Schienen- und Seilführung kombiniert werden, wie zum Beispiel auch bei zusätzlicher Windsicherung, ist die Unterkante der Montagefläche des Spannseilhalters 35 mm unter der eigentlichen Elementhöhe. Soll hier optisch eine Ebene hergestellt werden, kann z.B. eine Schienenverlängerung um 35 mm bestellt werden.

Ist ein Element einseitig schienengeführt und auf der Gegenseite seilgeführt, ist mit stärkerem Schrägzug zu rechnen, da unterschiedliche Reibungskoeffizienten je nach Führungsart vorliegen. Zudem kann sich ein schlechtes Stapel- und/oder Schließverhalten ergeben.

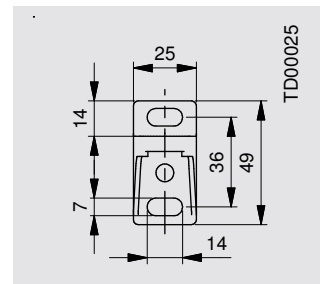


Seilspannhalter-Typen

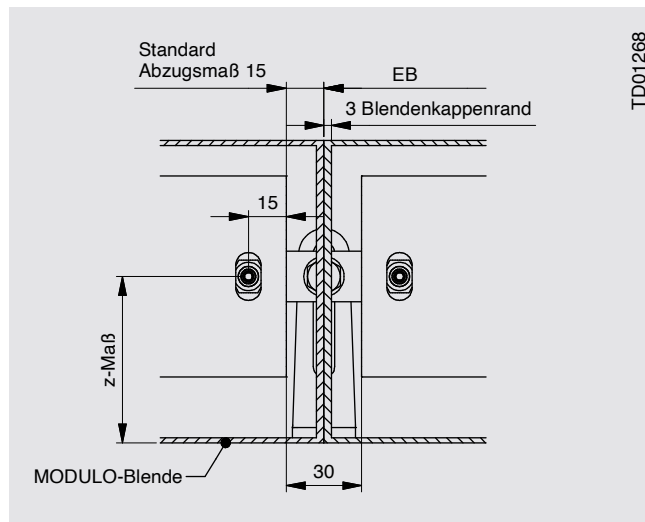
Typ	z-Maß
1	20 - 40
2	41 - 75
3	76 - 130
4	131 - 165
5	166 - 200



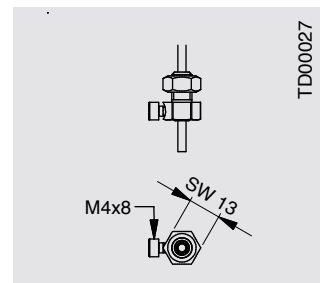
Definition z-Maß und Elementbreite (EB)



Anschraubplatte Seilspannhalter

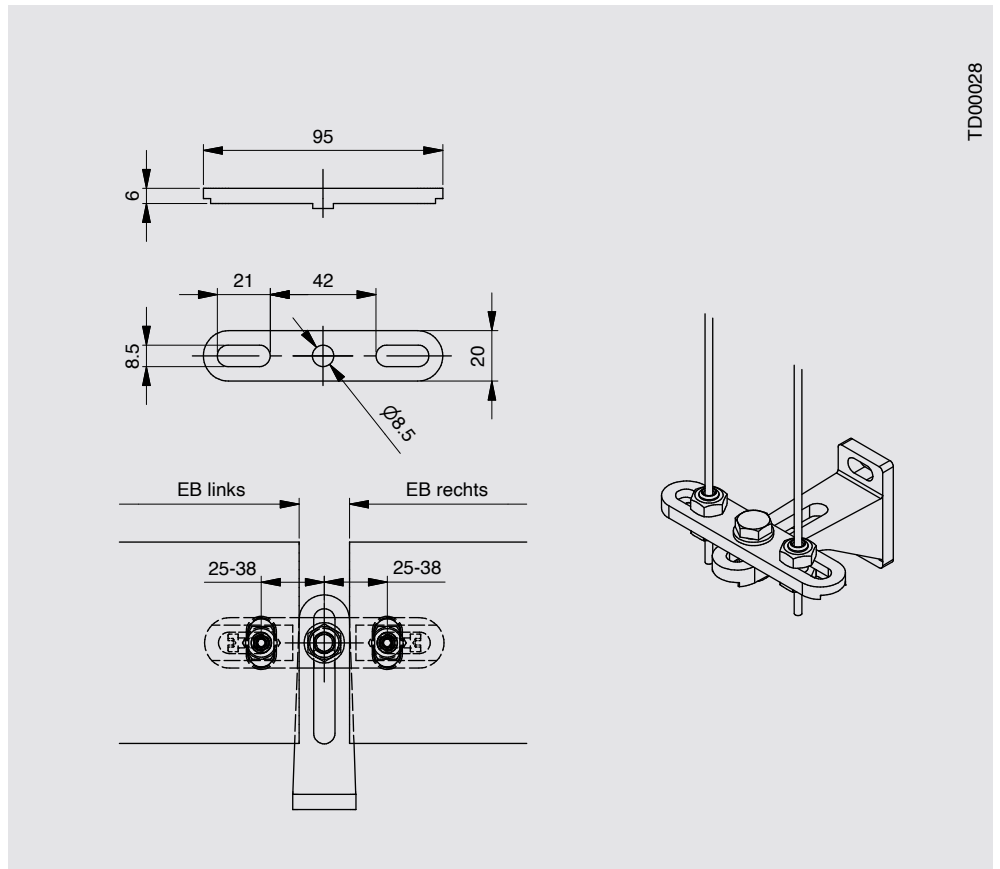


Blendenkappenrand bei Blendenkombination (max. 4 m)



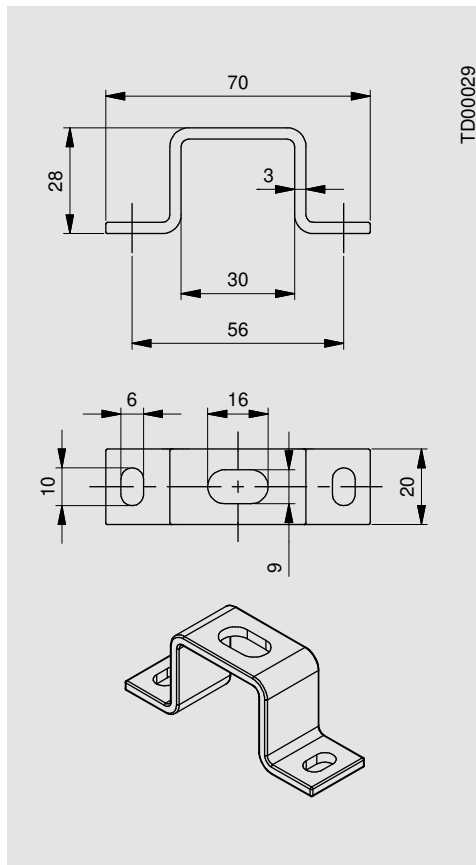
Spannschraube bei Ausleger ohne Bund

#### Riegel für Doppelseilhalter

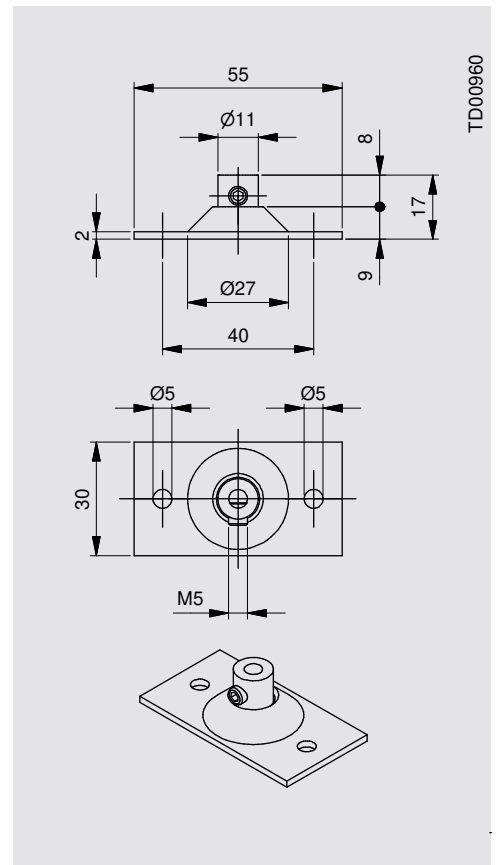


TD00028

#### Bodenspannhalter



TD00029



TD00090

EB = Elementbreite  
 EH = Elementhöhe  
 LH = Lichte Verschattungshöhe



## Schnellindex Seilführung **DBL, ZL, GL und FL** zur Ermittlung der erforderlichen Blendengröße

### Blendengrößen

Blendengröße	200	240	260	280	320
MODULO.P					

### Maximale lichte Verschattungs- (LH) und Elementhöhen (EH = inklusive Raffstorenblende) in mm

Blendenhöhe →	200		240		260		280		320	
	LH	EH	LH	EH	LH	EH	LH	EH	LH	EH
<b>Raffstorenlamelle ↓</b>										
DBL 70 gebördelt max. Breite: 4000 mm max. Fläche: 17,0 m <sup>2</sup> (pro Einzelbehang) max. EH: 4250 mm	1752	1952	2545	2785	2942	3202	3338	3618	3930	4250
ZL 81 gebördelt max. Breite: 4000 mm max. Fläche: 17,0 m <sup>2</sup> (pro Einzelbehang) max. EH: 4250 mm	1988	2188	2908	3148	3367	3627	3827	4107	3930	4250
GL 80 / GL 85 gebördelt max. Breite: 4000 mm max. Fläche: 17,0 m <sup>2</sup> (pro Einzelbehang) max. EH: 4250 mm	1587	1787	2309	2549	2670	2930	3031	3311	3680	4000
FL 80 flach max. Breite: 4000 mm mit Windsicherungen max. Fläche: 17,0 m <sup>2</sup> (pro Einzelbehang) max. EH: 4250 mm	3377	3577	4010	4250	3990	4250	3970	4250	3930	4250

### Zusätzliche Windsicherungen

Behangart	Windsicherungen ab Elementbreite	
	1 Seil	2 Seile
DBL 70 & ZL 81	3000 mm*	-
GL 80 / GL 85	3000 mm*	-
FL 80	2500 mm	3500 mm

\* erforderlich

### Hinweis

Bei Raffstorensysteme mit Seilführung sind zusätzliche Windsicherungen immer erforderlich.

### Wichtig

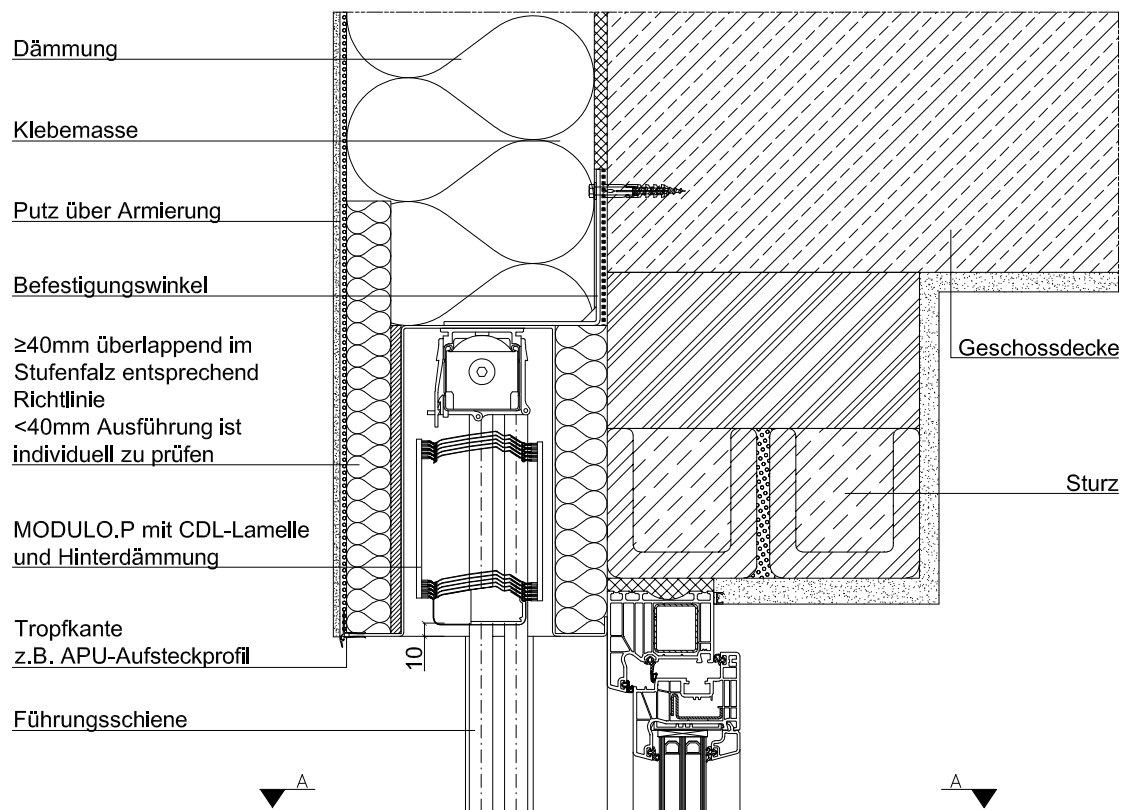
Windgrenzwerte je nach Raffstorenlamelle und Elementmaßen beachten! Generell empfehlen wir den Einsatz eines Windwächters; siehe auch Tabellen ab Seite 26.

**Mauerwerk mit WDVS, Kasten integriert mit Hinterdämmung, verputzt, Winkelanbindung an Geschossdecke, mit Sturz**  
MODULO.P, CDL, integriert, Winkelanbindung, WDVS



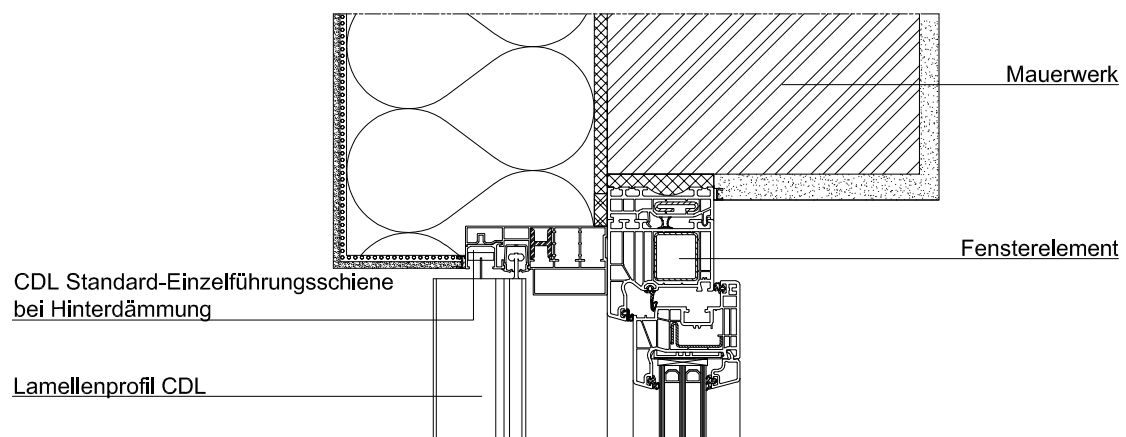
Alle Wanddetails finden Sie auf [www.roma.de](http://www.roma.de) im Bereich Architekten unter Downloads.

Die von uns hier dargestellte Planungsmöglichkeit wird ohne jede rechtliche Verbindlichkeit und unter Ausschluss jeglicher Haftung dargestellt.



Abhängig von der Oberflächenbeschaffenheit sind individuelle Abdichtungsmaßnahmen zwischen Führungsschiene/Kastenrückseite und Fensterrahmen zu treffen.

#### Schnitt A-A



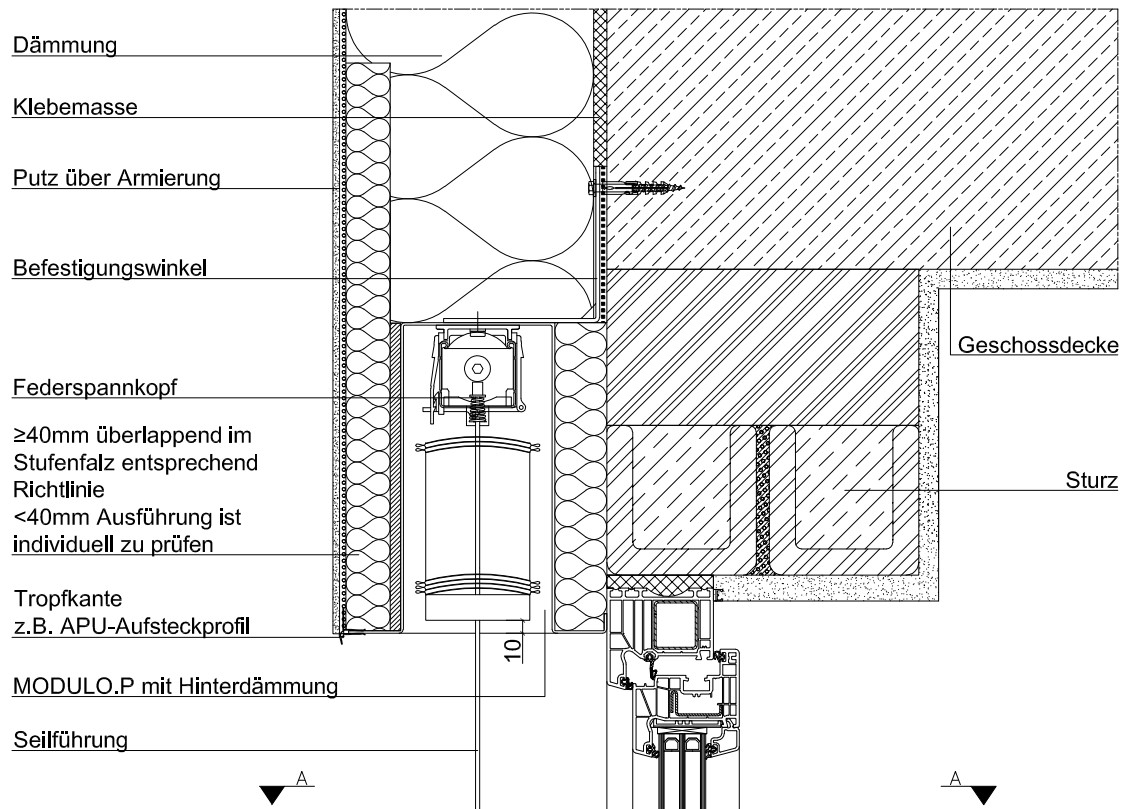


**Mauerwerk mit WDVS, Kasten integriert mit Hinterdämmung, verputzt,  
Winkelanbindung an Geschossdecke, Seilführung, mit Sturz**  
MODULO.P, Seilführung, Integriert, Winkelanbindung, WDVS



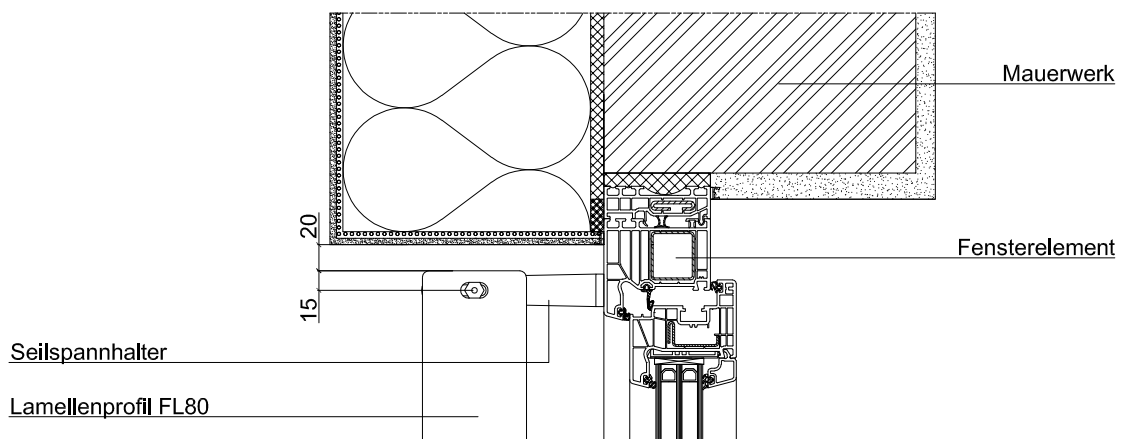
Alle Wanddetails finden Sie auf [www.roma.de](http://www.roma.de) im Bereich Architekten unter Downloads.

Die von uns hier dargestellte Planungsmöglichkeit wird ohne jede rechtliche Verbindlichkeit und unter Ausschluss jeglicher Haftung dargestellt.



Abhängig von der Oberflächenbeschaffenheit sind individuelle Abdichtungsmaßnahmen zwischen Kasten und Fensterrahmen zu treffen.

Schnitt A-A

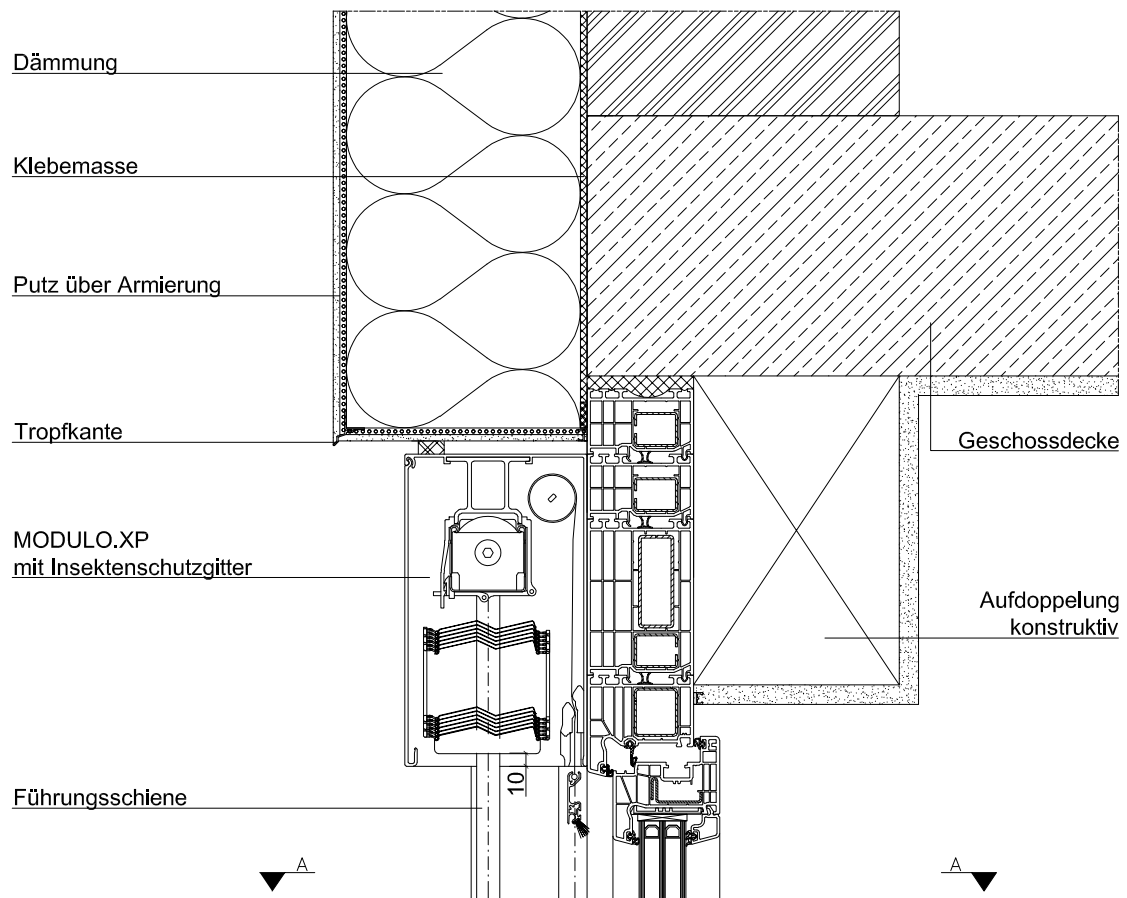


Mauerwerk mit WDVS, Kasten sichtbar,  
ohne Sturz, Rahmenverbreiterung  
MODULO.XP, Insektenschutzgitter, WDVS

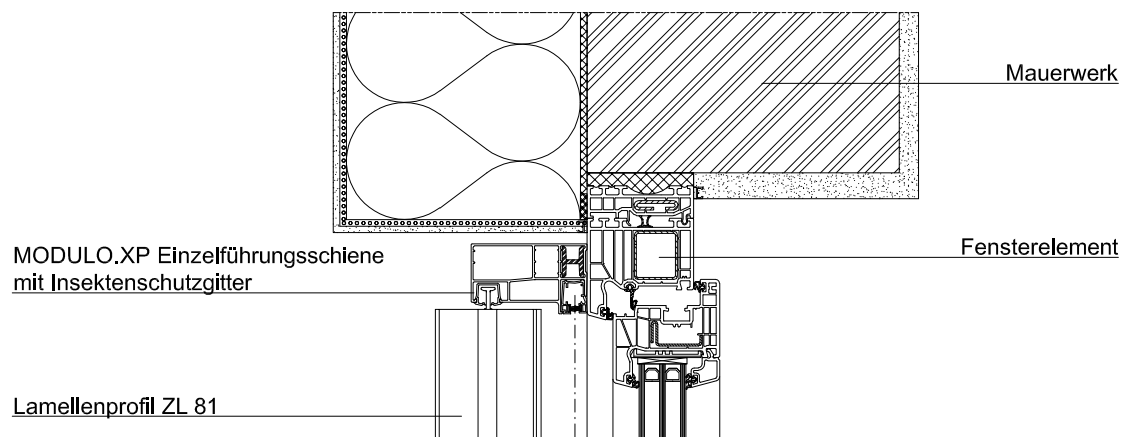


Alle Wanddetails finden Sie  
auf [www.roma.de](http://www.roma.de) im Bereich  
Architekten unter Downloads.

Die von uns hier dargestellte Planungsmöglichkeit wird ohne jede rechtliche Verbindlichkeit und unter Ausschluss jeglicher Haftung dargestellt.



Schnitt A-A





# MODULO.P

## Wanddetails

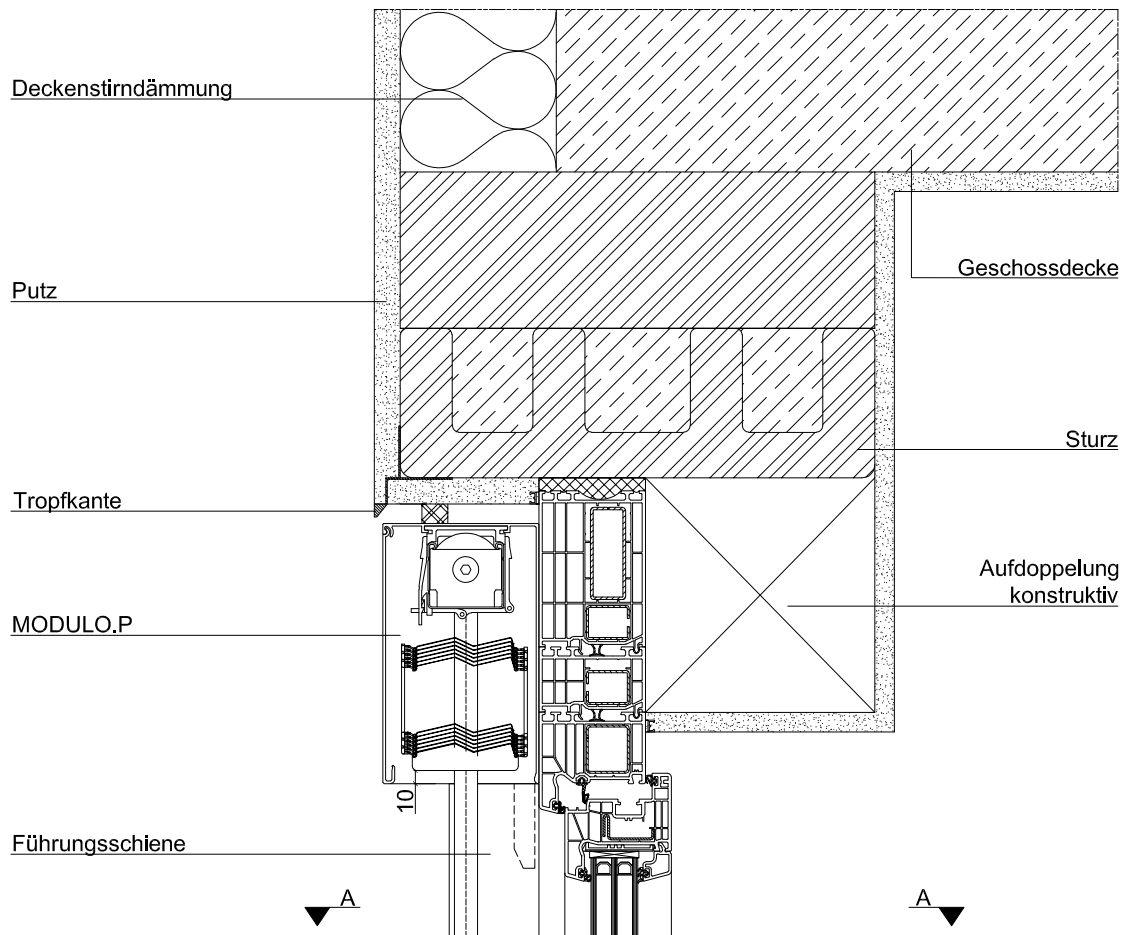


Mauerwerk monolithisch, Kasten sichtbar, mit Sturz,  
Rahmenverbreiterung  
MODULO.P, monolithisch

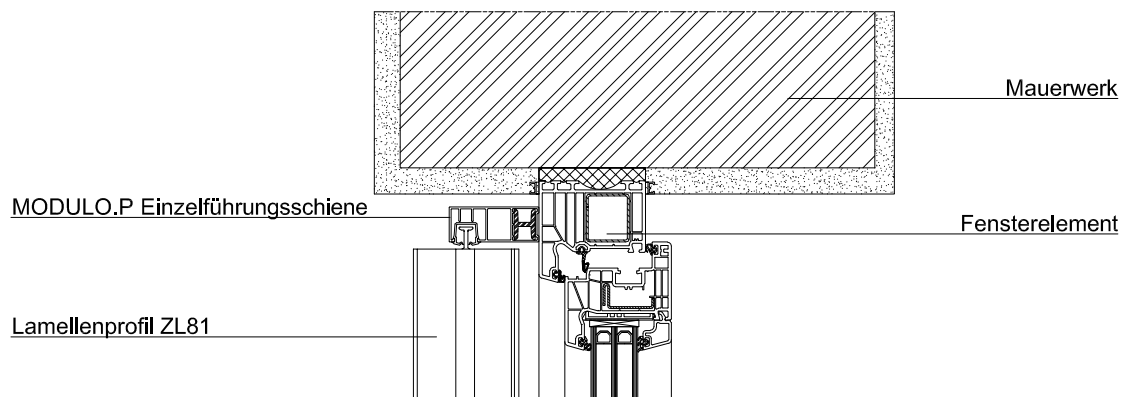


Alle Wanddetails finden Sie auf [www.roma.de](http://www.roma.de) im Bereich Architekten unter Downloads.

Die von uns hier dargestellte Planungsmöglichkeit wird ohne jede rechtliche Verbindlichkeit und unter Ausschluss jeglicher Haftung dargestellt.



Schnitt A-A

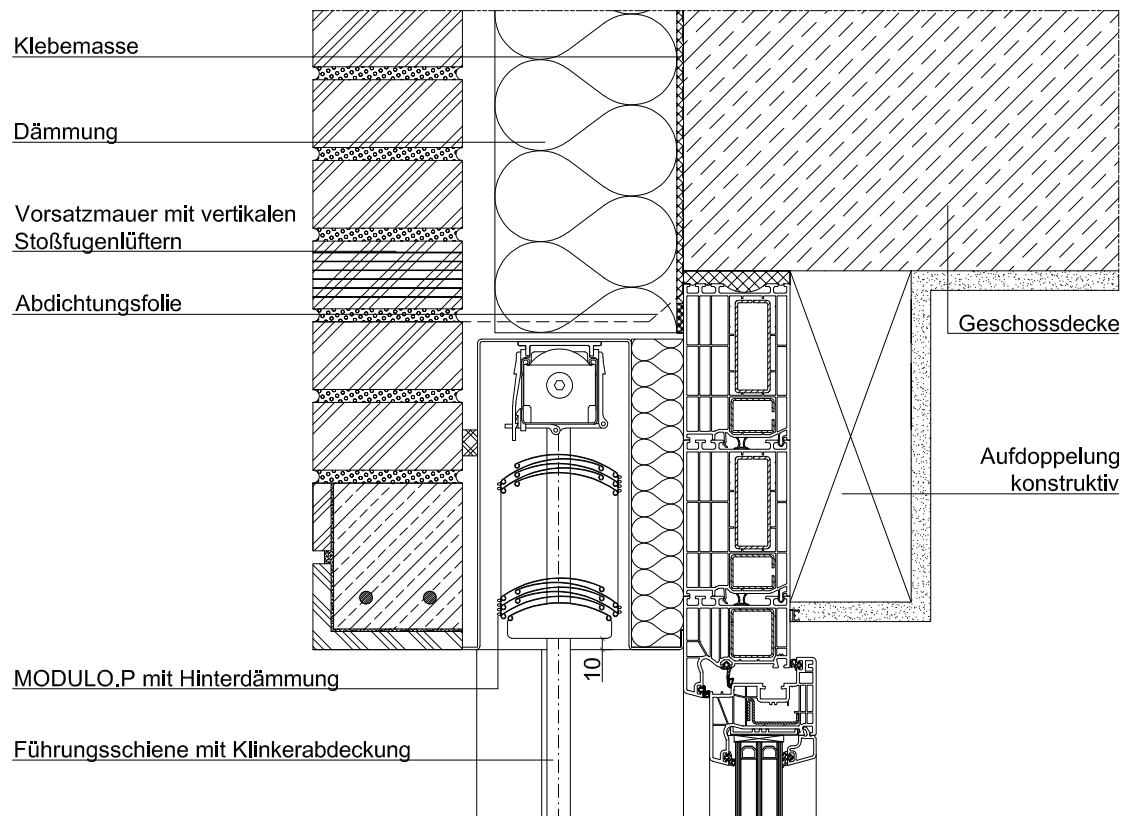


**Zweischaliges Mauerwerk mit Luftschicht und Kerndämmung,  
Klinkerverblendung über Kasten, Rahmenverbreiterung**  
MODULO.P, zweischaliges Mauerwerk



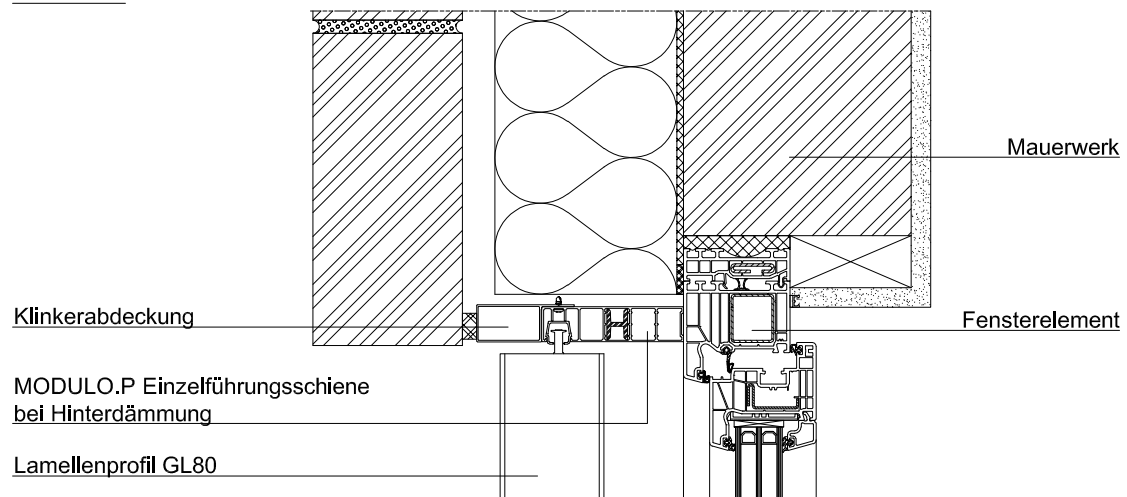
Alle Wanddetails finden Sie auf [www.roma.de](http://www.roma.de) im Bereich Architekten unter Downloads.

Die von uns hier dargestellte Planungsmöglichkeit wird ohne jede rechtliche Verbindlichkeit und unter Ausschluss jeglicher Haftung dargestellt.



Abhängig von der Oberflächenbeschaffenheit sind individuelle Abdichtungsmaßnahmen zwischen Führungsschiene/Kastenrückseite und Fensterrahmen zu treffen.

#### Schnitt A-A



# MODULO.S

## Wanddetails

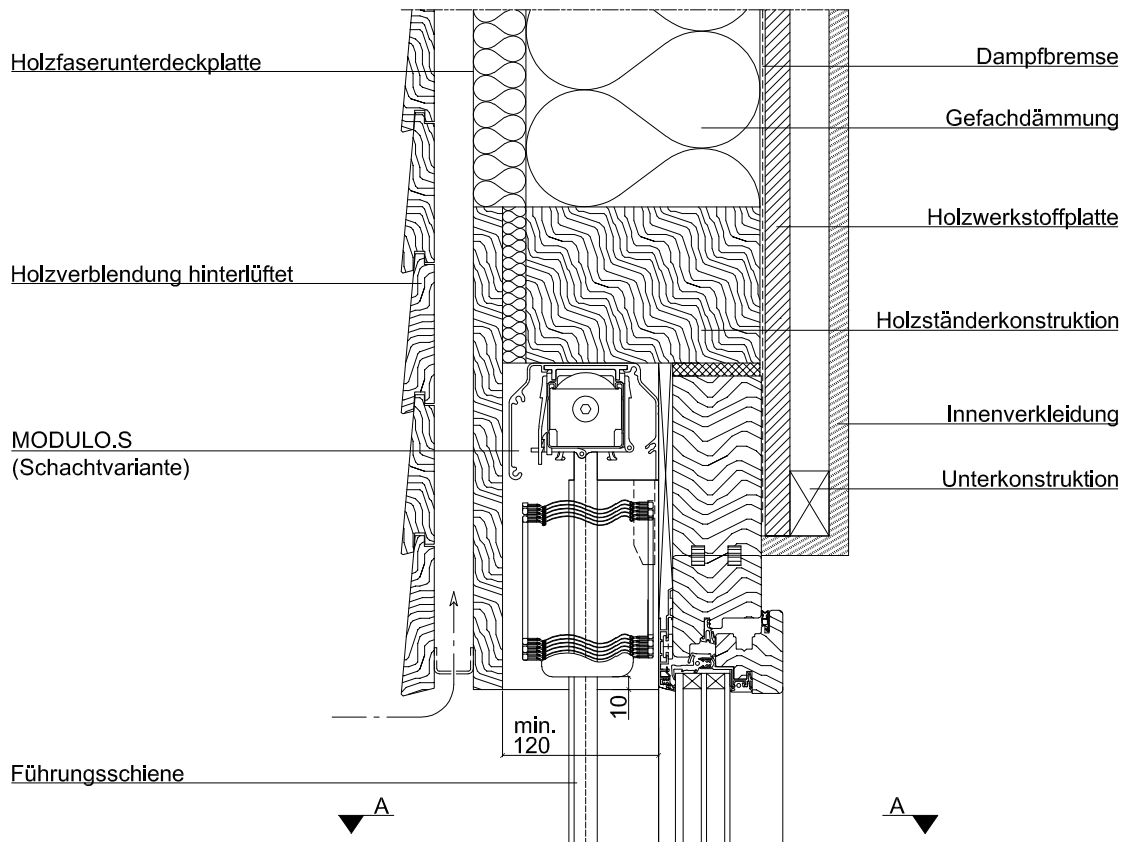


Holzständerwand, Schachtmontage, hinterlüftete Holzverkleidung,  
Holzfenster mit Aluminiumverblendung und Rahmenverbreiterung  
MODULO.S, Holzständerbauweise

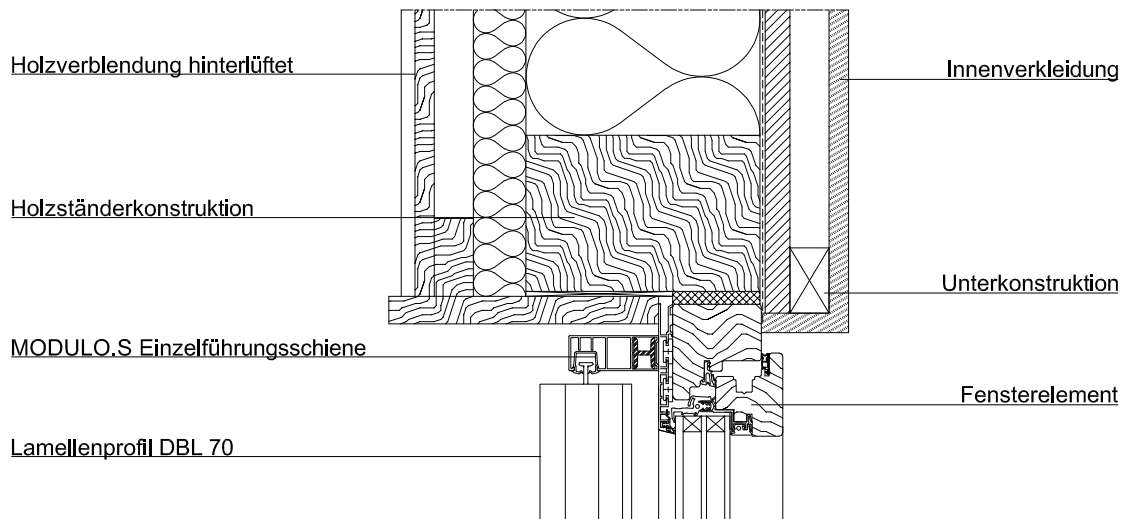


Alle Wanddetails finden Sie auf [www.roma.de](http://www.roma.de) im Bereich Architekten unter Downloads.

Die von uns hier dargestellte Planungsmöglichkeit wird ohne jede rechtliche Verbindlichkeit und unter Ausschluss jeglicher Haftung dargestellt.



Schnitt A-A

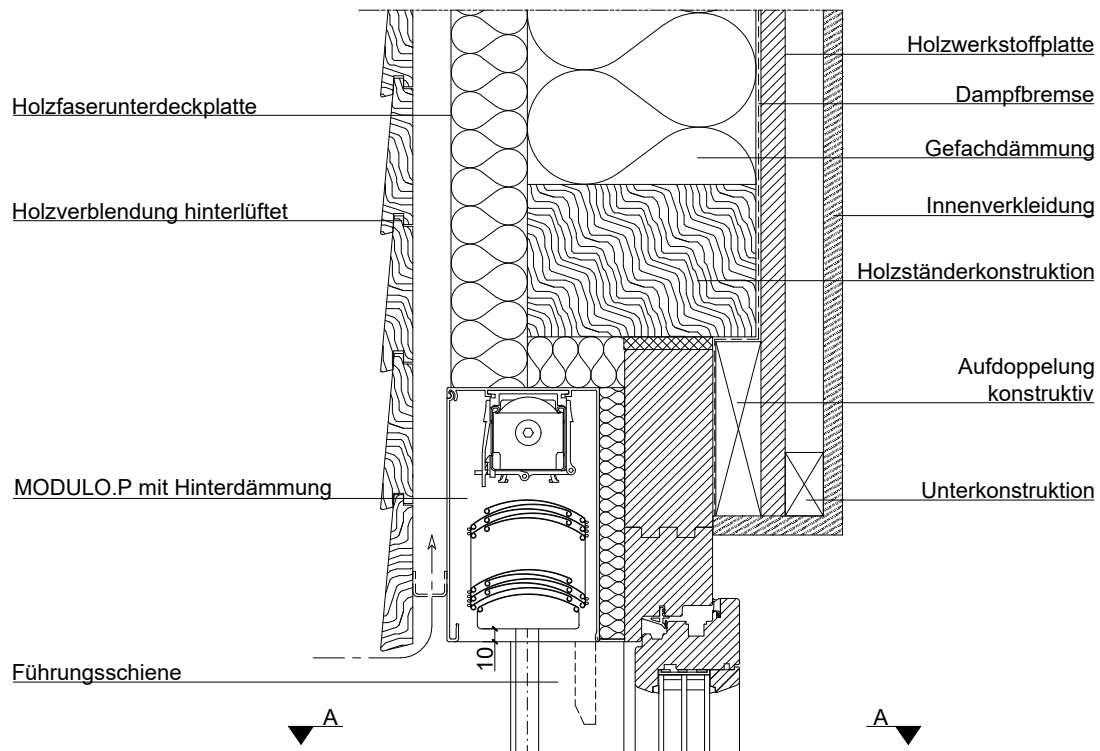


**Holzständerwand, Kasten verblendet, hinterlüftete Holzverkleidung,  
Holzfenster mit Rahmenverbreiterung**  
MODULO.P, Holzständerbauweise

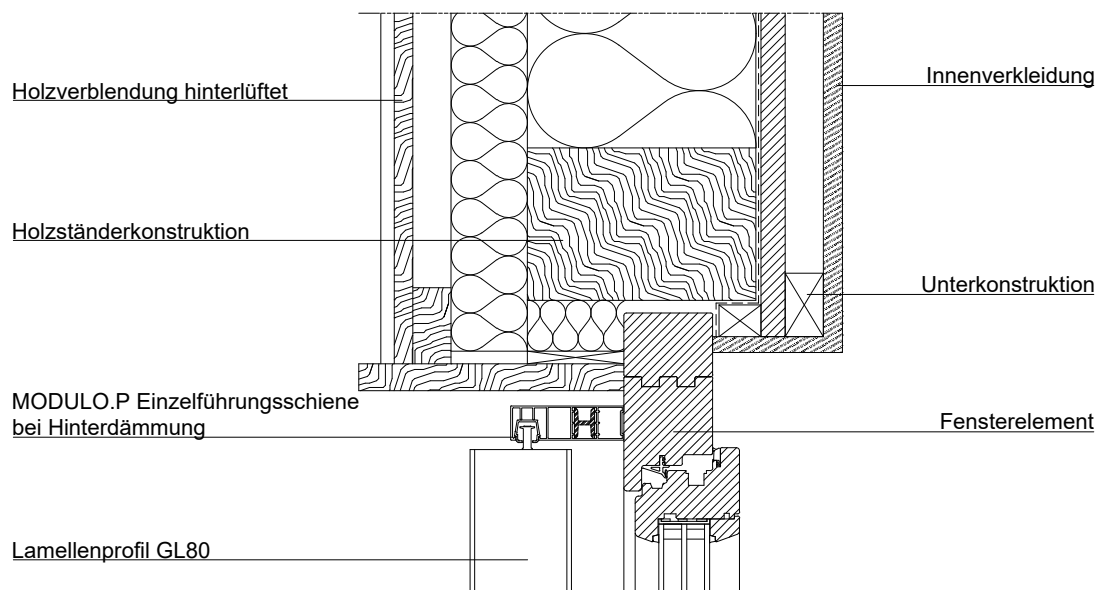


Alle Wanddetails finden Sie auf [www.roma.de](http://www.roma.de) im Bereich Architekten unter Downloads.

Die von uns hier dargestellte Planungsmöglichkeit wird ohne jede rechtliche Verbindlichkeit und unter Ausschluss jeglicher Haftung dargestellt.



**Schnitt A-A**



# MODULO.P / MODULO.XP



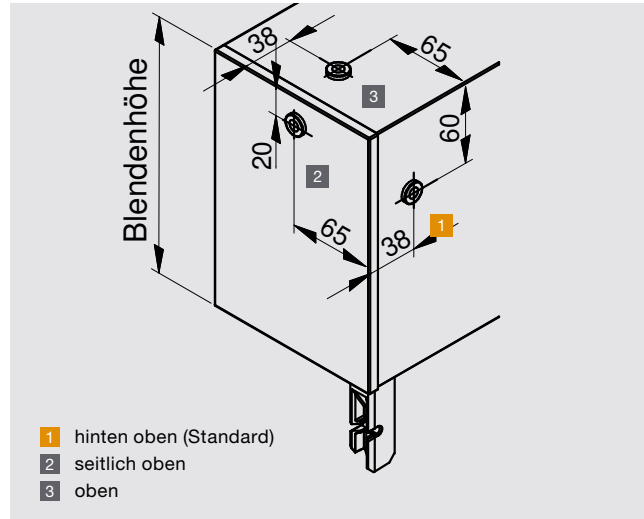
## Kabelaustritte, Nothandkurbel

**Motorkabelaustritt**  
(Maße sind Ca.-Maße)

**P- und XP-Systeme**

**Hinweis**

Keine NHK Lösung bei der seilgeführten Variante möglich.



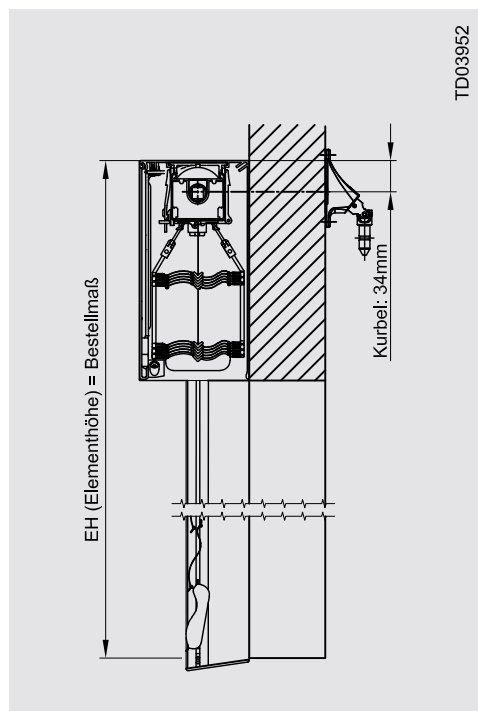
**Hinweise Nothandkurbel**

**Raffstoren**

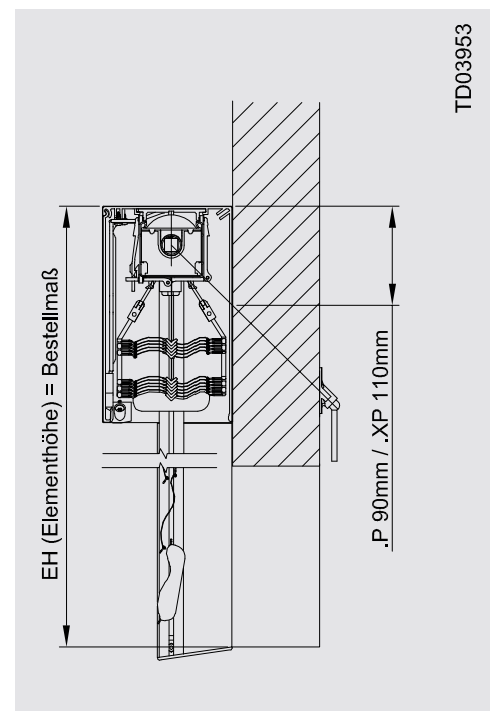
- Kurbelgetriebe: Übersetzung 4:1
- Minimale Elementbreite: 900 mm
- Maximale Elementgröße: 8 m<sup>2</sup>
- Kombi-Elemente: nicht möglich
- Bedienseite/Kurbeldurchführung: innen links oder innen rechts
- Alle Kastengrößen möglich
- Nicht mit Insektenschutz kombinierbar
- Nicht bei seilgeführten Modulraffstoren ausführbar

**Hinweis**

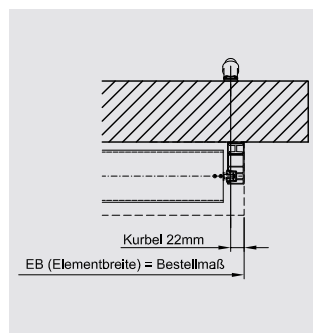
max. Elementgröße bei NHK siehe Kapitel Rettungsweglösungen ab Seite 764



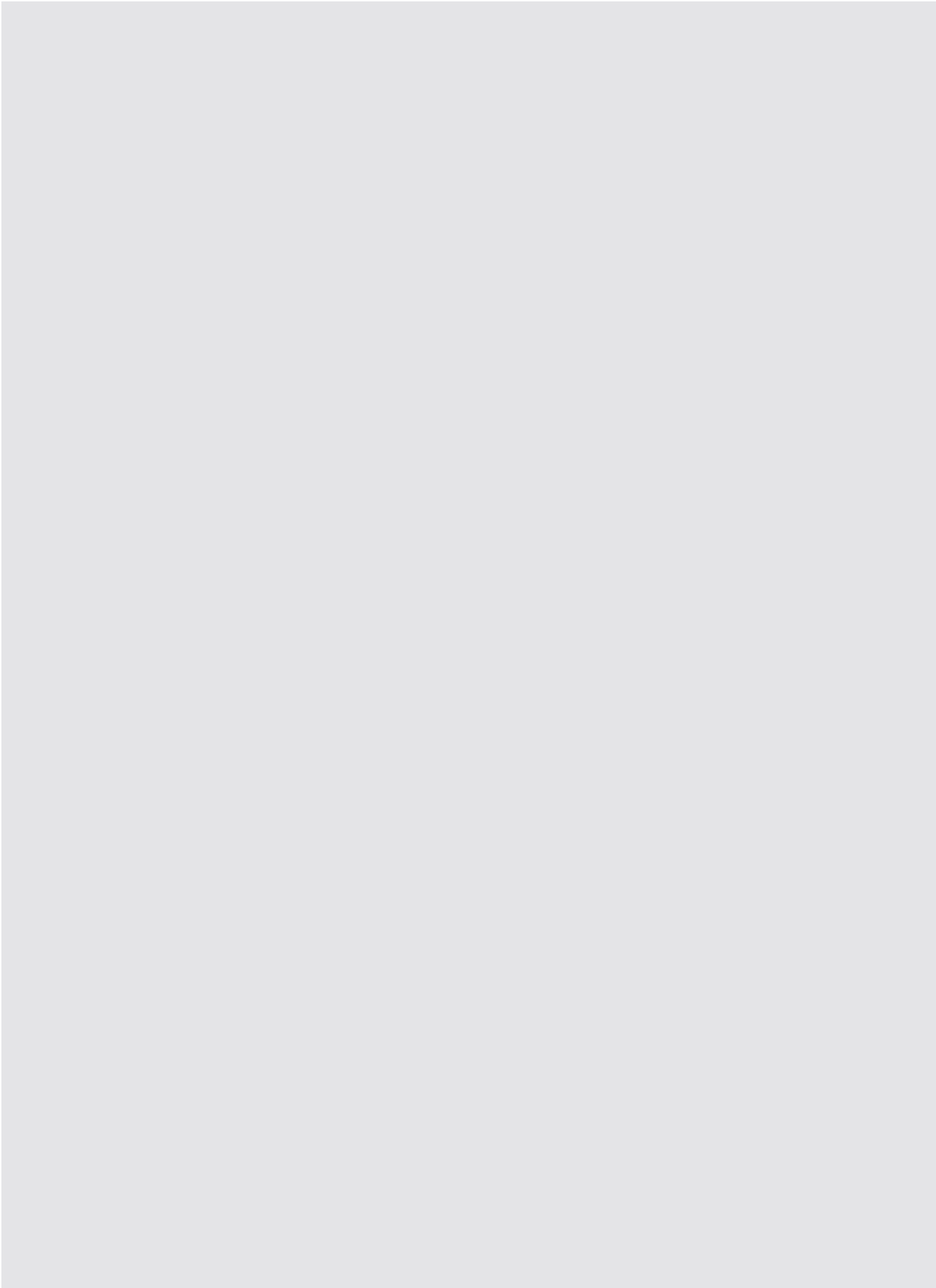
MODULO Kurbelabgang 90°



MODULO Kurbelabgang 45°



Kurbelabgang Standardposition  
MODULO



# Aufsatzraffstoren

## PURO 2.XR-RS / PURO 2.XRK-RS

PUR-Bauweise

---



PURO 2.XR-RS



PURO 2.XRK-RS

# Aufsatzraffstoren

## PURO 2.XR-RS / PURO 2.XRK-RS

### Grundinformationen

---

#### **PUR-Bauweise**

Rollladenkasten geschäumt aus PUR (Polyurethan Hartschaum) mit spezieller Innenschale; Oberfläche überputzbar



PURO 2.XR-RS



PURO 2.XRK-RS

#### **Glattes Seitenteil aus ABS**

Verstärkungsbügel seitlich zur Fixierung auf dem Fenster (klipsbar)

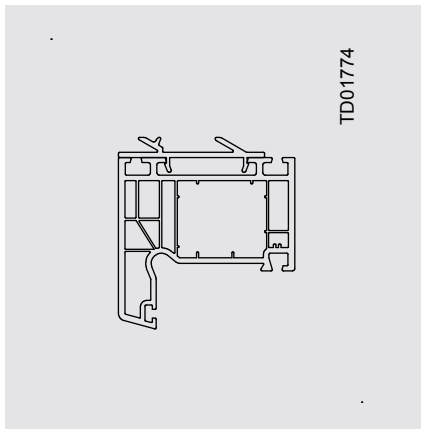




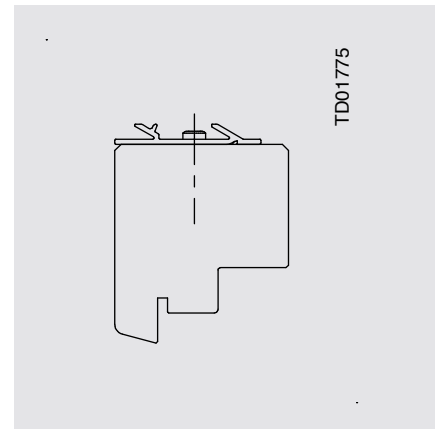


## Anbindungsmöglichkeiten und Abdichtung

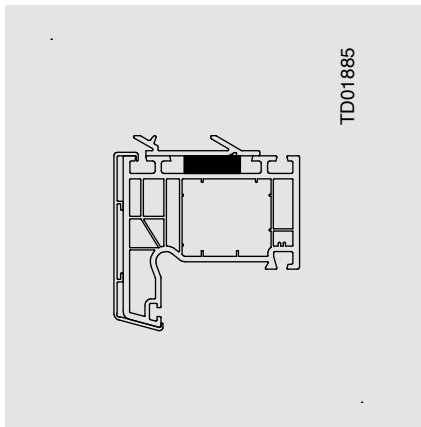
**Anbindungsprofil für die „gängigsten Kunststofffenster“**  
zum Klipsen (bereits luftdicht); kein zusätzliches Dichtband notwendig



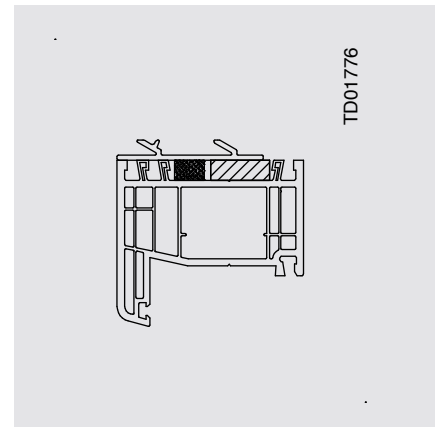
**Anbindungsprofil für z.B. Holzfenster mit planen Auflageflächen**  
zum Schrauben (Universalanbindungsprofil bereits luftdicht)



**Anbindungsprofil für Kunststofffenster mit Aluminium-Deckschale**  
zum Schrauben; muss unterlegt und bauseits luftdicht eingebaut werden



**Für alle Kunststofffenster, für die es kein passendes Anbindungsprofil zum Klipsen gibt, liefern wir unser Universalanbindungsprofil aus. Je nach Blendrahmentyp kann es notwendig sein, dieses zu unterlegen. In diesen Fällen muss zur Luftdichtigkeit bauseits z.B. ein Kompriband eingesetzt werden.**



# Aufsatzraffstoren

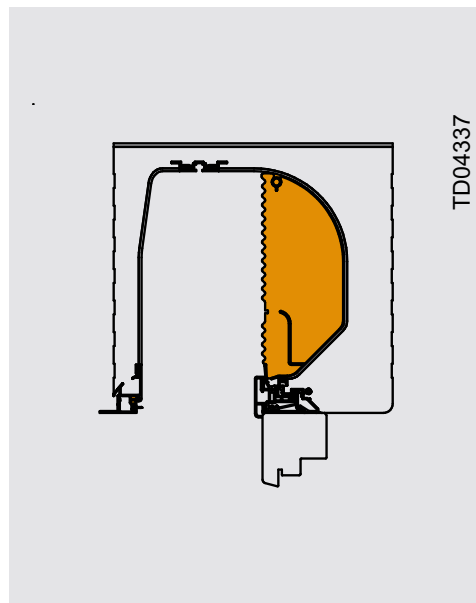
## PURO 2.XR-RS / PURO 2.XRK-RS

### Schallschutzpaket

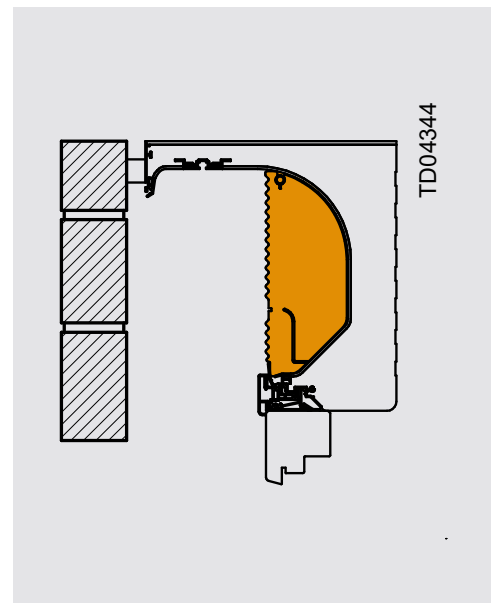
#### PURO 2.XR-RS/PURO 2.XRK-RS mit Schallschutzpaket

Besonderheiten:

- Kastendämmeinlage aus dunklerem Melaminschaum
- Mit Insektenschutzgitter möglich
- Mit Blendrahmenstabilisierung/ RC 2 möglich
- „PURO 2.XR-RS/PURO 2.XRK-RS mit Schallschutzpaket“ und Lüfter, siehe [Seite 396](#)
- Schalldämmwerte siehe „Prüfwerte“



PURO 2.XR-RS



PURO 2.XRK-RS

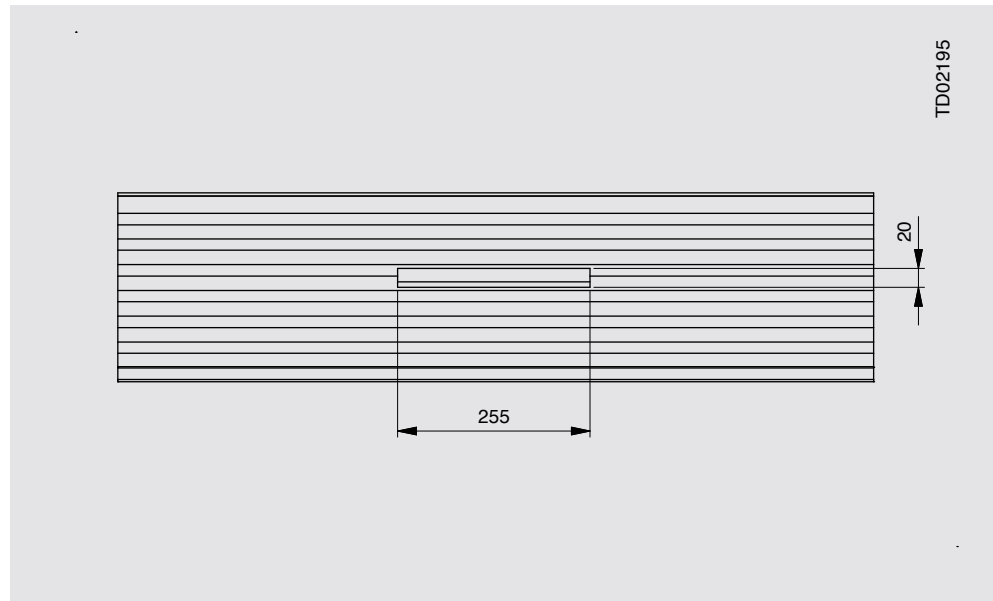


## Aussparungen für Lüftungselemente

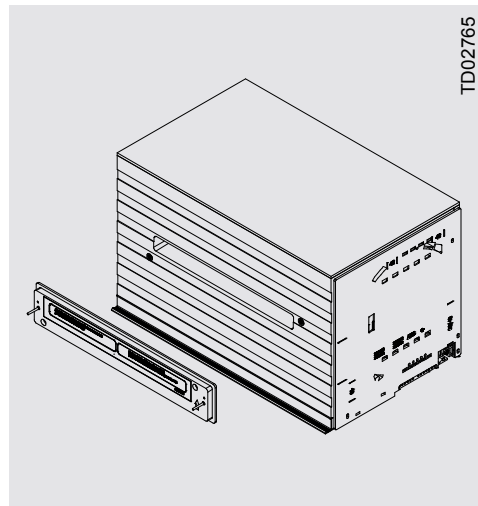
### Aussparungen für Lüftungselemente

Auf Wunsch fertigen wir auch Ausfräsungen für Lüftungselemente für Sie an. Hierzu benötigen wir zusätzlich zu Ihrer Bestellung eine Skizze mit Abmessungen und Platzierung der Ausfräsung.

Das Beispiel zeigt eine Ausfräsung mittig für einen Zuroh-Lüfter der Firma Aereco. Andere Ausfräsungsgeometrien und Größen sind möglich.



Der lieferbare Putzkanal für den Zuroh-Lüfter der Firma Aereco verschließt die Lüfterausparung während des Verputzens und stellt dadurch sicher, dass kein Schmutz ins Kasteninnere gelangt. Nach dem Verputzen wird der Schutz entfernt und der Lüfter auf der Halterung montiert.



#### Hinweis

Keine feuchte Abluft in den ROMA Sonnenschutz leiten!

#### Grundsätzlich raten wir von einer Kombination unserer Systeme mit einem Abluftlüfter ab.

Luft kann Wasser in Form von Dampf aufnehmen, speichern und als Kondensat wieder abgeben. Die Menge des maximal aufgenommenen Wasserdampfes ist von der Lufttemperatur abhängig. Je wärmer die Lufttemperatur ist, desto mehr Wasser kann aufgenommen werden. Wird diese gesättigte Luft abgekühlt, vor allem an Bauteilen wie etwa einem Rollladen-/Raffstorenbehäng oder Bauteilen aus Metall, so kann diese weniger Wasser aufnehmen und es entsteht an diesen kühleren Komponenten des Systems Kondensat.

#### Folgen

In der warmen Jahreszeit kann die dauerhafte Feuchtigkeit zur Korrosion von Bauteilen wie Welle und Motor führen.

In der kalten Jahreszeit kann das Wasser an die Bauteile gefrieren und die Anlage bei Bedienung zerstören.

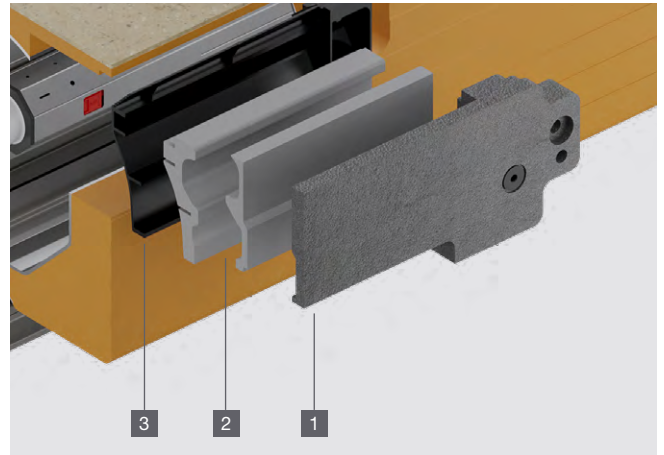
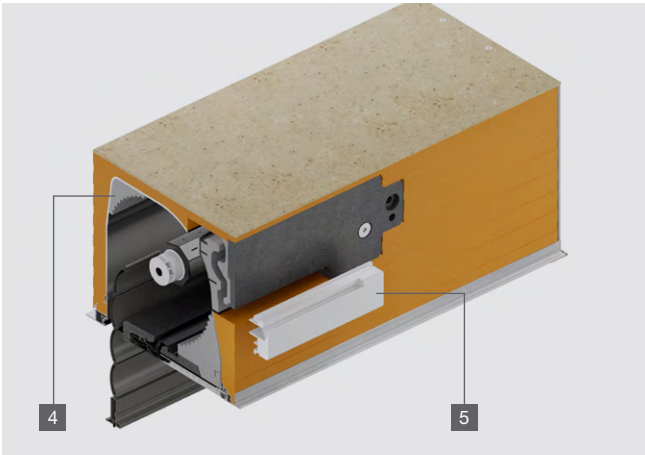
Bei Kombination unserer Systeme mit Abluftlüftern übernimmt ROMA im Schadensfall (bei nässe-/korrosionsbedingten Schäden) demzufolge keine Haftung. Anders verhält es sich bei reinen Zuluftlüftern bei welchen die Gefahr einer Kondensatbildung gering einzuschätzen ist. Auf Kundenwunsch können wir unsere Elemente ab Werk mit entsprechenden Ausfräsungen zur Integration von Zuluftsystemen anfertigen. Die technische Machbarkeit bleibt zu prüfen. Aufgrund der begrenzten Bauräume ist die Machbarkeit des Einbaus je nach Lüftermaß/-einstand zu prüfen und gegebenenfalls Rücksprache zu halten.

# Aufsatzraffstoren

## PURO 2.XR-RS / PURO 2.XRK-RS

### Schallgedämmter Lüftereinsatz

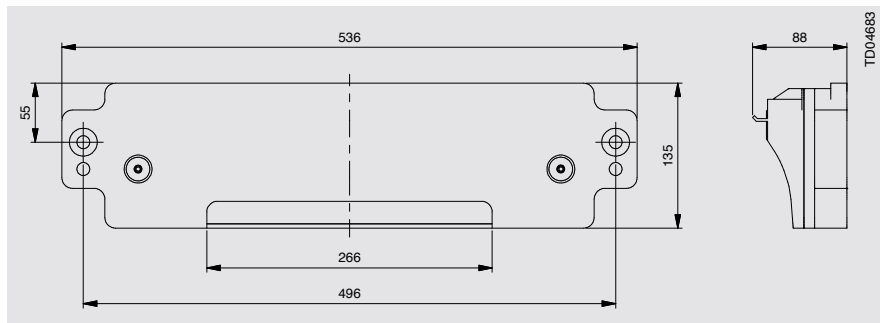
Komplett vormontierte und eingebaute Baugruppe, inklusive Putzkanal für Aereco Zuroh 100/110 und Siegenia Aeromat midi hy / 42 db:



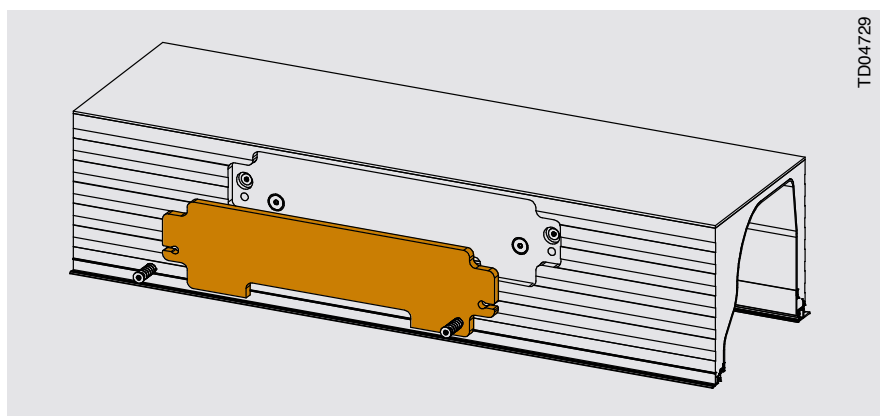
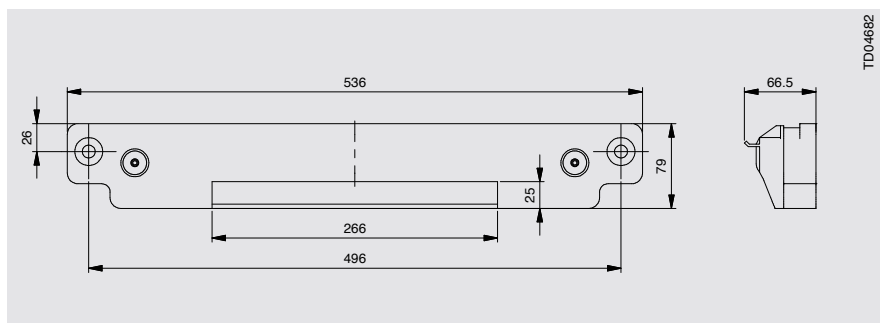
Die überputzbare Baugruppe ist in 2 Größen erhältlich und wird je nach Kastengröße automatisch generiert. Bei größeren Kastentiefen wird der Abstand mit einem Füllstück überbrückt.

1. Überputzbare Außenschale
2. Schallabsorbierendes Labyrinth aus Melaminschaum
3. Innenschale mit Insektenschutz
4. Weitere schalldämmende Melaminschaum-Einsätze
5. Putzkanal

PURO 2.XR	PURO 2.XRK
300 x 260	360 x 290
360 x 260	270 x 290
300 x 290	

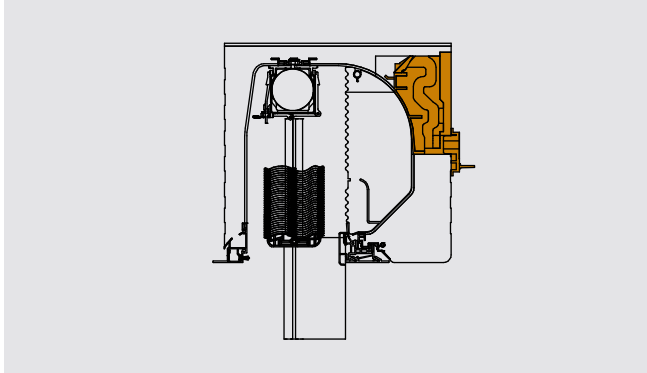


PURO 2.XR	PURO 2.XRK
240 x 260	230 x 260
260 x 260	





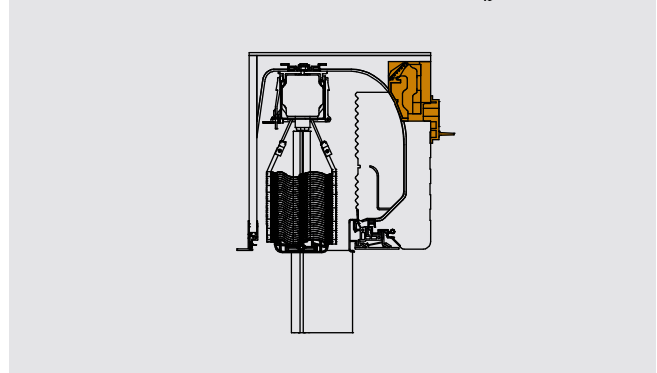
Der schallgedämmte Lüftereinsatz bildet die komplette Kastendicke aus. Innen entsteht kein Überstand, somit wird der Rollraum/die Elementhöhe nicht beeinträchtigt. Außen ist die Baugruppe eben mit der PURO 2.XR Oberfläche verschraubt, um nahtlos den Putzauftrag zu erstellen.



Bei Bedarf kann der Lüftereinsatz vom Rollraum her zerlegt werden, um ggf. die Melaminschaumeinsätze zu reinigen. Hierzu die beiden Flügel-schrauben auf der Rollraumseite entfernen und die Innenschale an beiden Griffen herausziehen.

Da der schallgedämmte Lüftereinsatz auf dem „Schallschutzpaket“ des PURO 2.XR-RS aufbaut, sind folgende Produktbausteine auch hier enthalten:

- Gummilippe in der Außenschürze (nicht bei Klinker)
- Kastendämmeinlage aus dunklerem Melaminschaum
- Mit Blendrahmenstabilisierung möglich (seitlich versetzen), mit RC 2 möglich
- Mit Insektenschutzgitter möglich



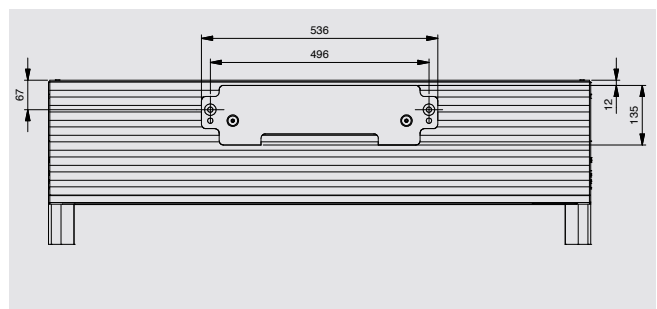
Der schallgedämmte Lüftereinsatz ist ausschließlich mit einem der beiden Putzkanäle der Lüfter Aereco Zuroh 100/110 oder Siegenia Aeromat midi hy/42db erhältlich. Diese Auswahl muss, ggf. im Bestellformular getroffen werden. Die Montage des Lüfters „Aereco ZFH (V, A) 5-35“ ist direkt auf dem Putzkanal Siegenia Aeromat midi hy/42 db möglich.

**Der Luftdurchsatz der Lüfterhersteller wird auch mit einem schallgedämmten Lüftereinsatz eingehalten.**

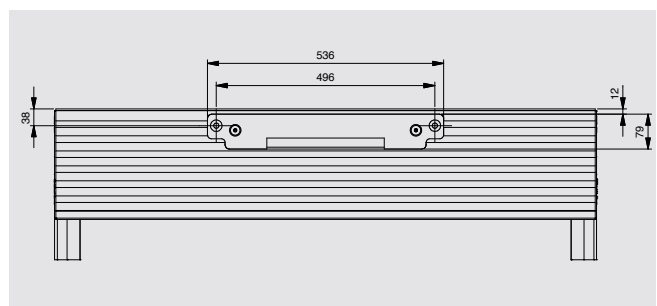
**Die Position des schallgedämmten Lüftereinsatzes – und somit auch die des Lüfters – ist in der Höhe vorgegeben und kann nicht verändert werden:**

Seitliche Mindestabstände zu Blendrahmenstabilisierungen und zu Seitenteilen sind zwingend einzuhalten:

Schallgedämmter Lüftereinsatz mit Lüfter:	Mindestabstand von:	
	Mitte Lüfter zur Mitte BLR-Stabi.	Mitte Lüfter zum Seitenteil
Aereco Zuroh 100/110	338 mm	368 mm
Siegenia Aeromat midi hy/42 db	338 mm	368 mm
Aereco ZFH (V, A) 5-35	338 mm	368 mm



Lüfter (mit oder ohne Putzkanal), ohne schallgedämmten Lüftereinsatz	Mindestabstand von:	
	Mitte Lüfter zur Mitte BLR-Stabi.	Mitte Lüfter zum Seitenteil
Aereco Zuroh 100/110	238 mm	268 mm
Siegenia Aeromat midi hy/42 db	280 mm	310 mm
Aereco ZFH (V, A) 5-35	280 mm	310 mm



# Aufsatzraffstoren

## PURO 2.XR-RS / PURO 2.XRK-RS

### Abschlusswinkel

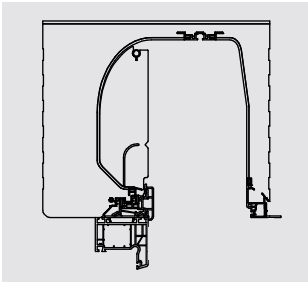
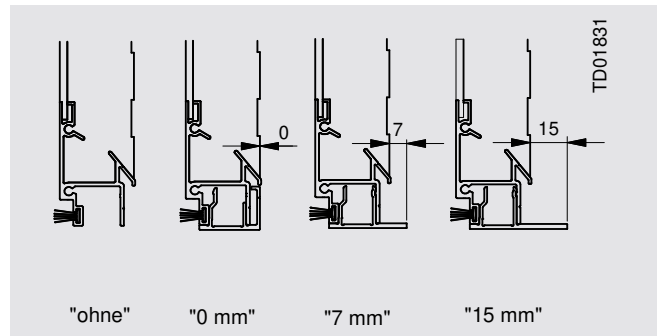


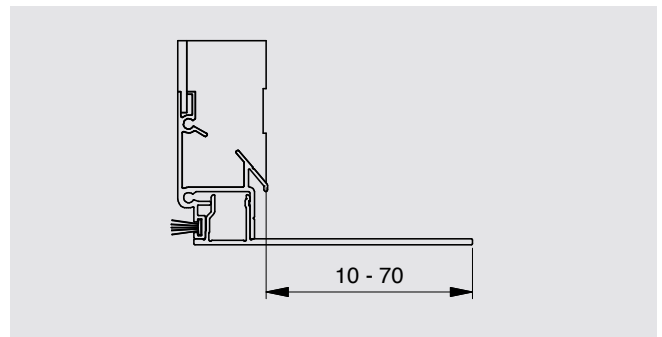
Abb. ähnlich



Standardputzchiene (Bei keiner Angabe wird die Abschlusswinkelaufladung der Außenschürze mit 15 mm geliefert.)



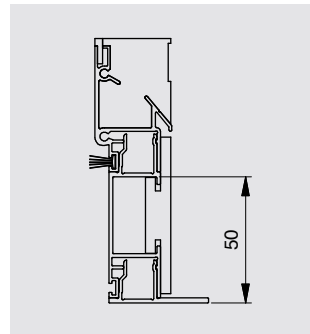
Abb. ähnlich



Putzchieneverbreiterung

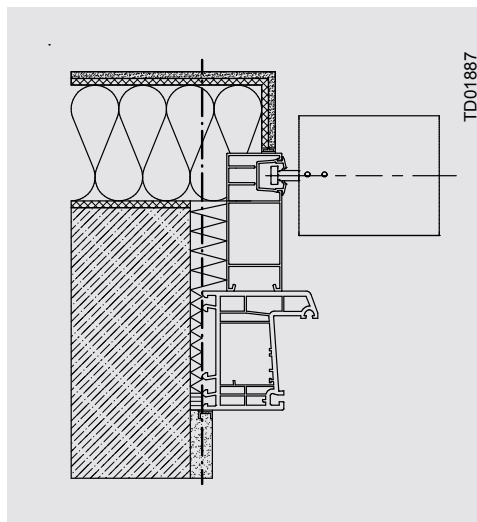


Abb. ähnlich

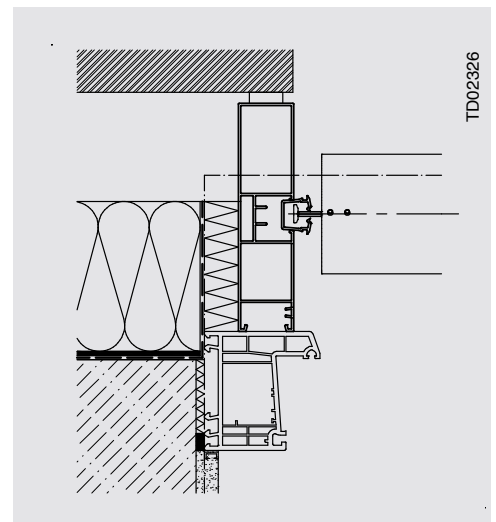


Verlängerbare Außenschürze

**Zusätzliche Option**  
 Mit der um 50 mm verlängerten Außenschürze lässt sich der obere Fensterrahmen weitestgehend verblenden, zum Beispiel zur Verkleidung von Raffstorenüberstand.



Führungsschiene komplett eingeputzt (Darstellung beispielhaft); Revisionierung durch diagonales Ausfädeln des Behanges möglich



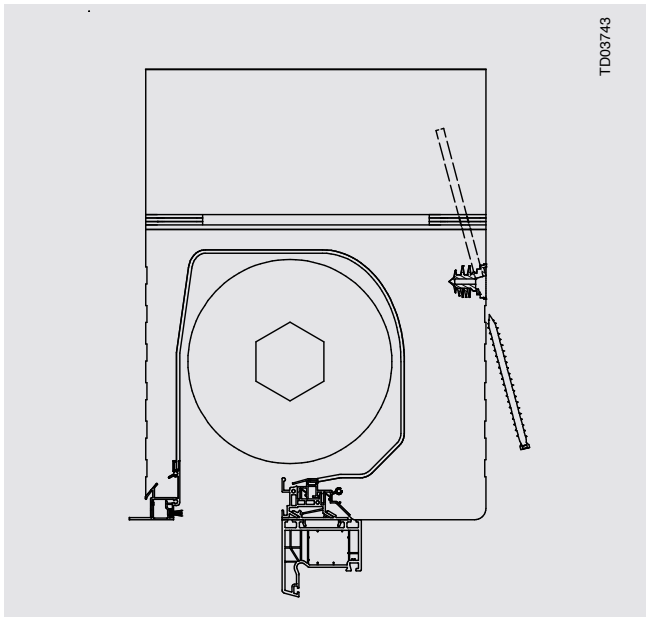
Führungsschiene hinter Anschlag (Darstellung beispielhaft)



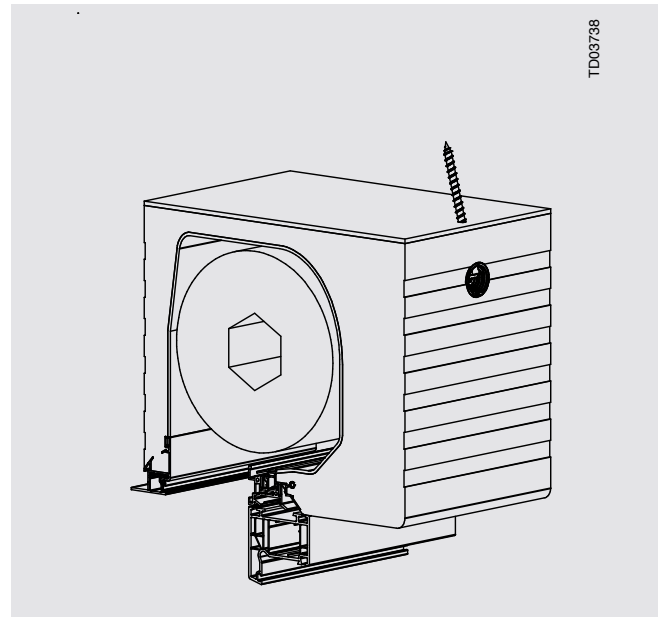
## Statische Auslegung Ihres Fensters

Um den Anforderungen der DIN 12210 bezüglich einer richtigen Befestigung von Fensterelementen zu erfüllen, bieten wir Ihnen nachfolgende Stabilisierungsmöglichkeiten.

### 1. Stufe – Fensterelement entspricht den Anforderungen – Kastenzusatzbefestigung mit Befestigungsdübel Kasten soll zusätzlich gegen „abkippen“ gesichert werden



Kastenzusatzbefestigung mit Befestigungsdübel, empfohlen ab 2000 mm Elementbreite



Kastenzusatzbefestigung mit Befestigungsdübel, empfohlen ab 2000 mm Elementbreite

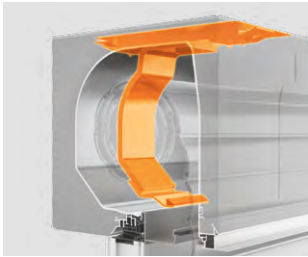
# Aufsatzraffstoren

## PURO 2.XR-RS

### Statische Auslegung Ihres Fensters

#### 2. Stufe – Fensterelement entspricht nicht den Anforderungen – Blendrahmenstabilisierung mit Zertifikat

##### Druckberechnung



Blendrahmenstabilisierung  
(Abb. beispielhaft bei Rollläden)

Angelehnt an der Fenster- und Türennorm DIN EN 12210 wurden die Blendrahmenstabilisierungen mit den nachfolgenden, aufgelisteten Prüfdruck-Werten in Kombination mit der geforderten relativen frontalen Durchbiegung geprüft.

Unsere Systeme wurden bei einer Elementbreite von 3 Metern und einer Elementhöhe von 2,5 Metern geprüft und erzielten eine Klassifizierung nach B3. Das bedeutet, dass sich am Blendrahmen bei einem Prüfdruck von 1.200 Pascal das Rahmenprofil maximal nach der Beanspruchungsklasse „B“ (l/200) durchgebogen hat. Das Fenster muss ebenfalls die Klassifizierung nach der DIN 12210 erfüllen.

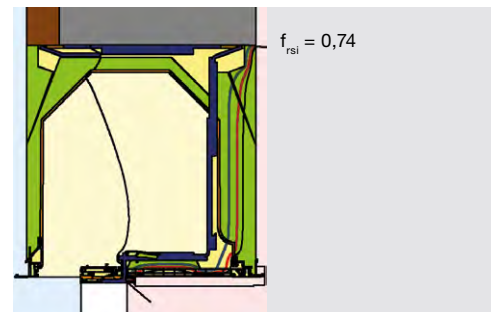
Prüfklasse	Prüfdruck (Pa)
0	0
1	400
2	800
3	1200
4	1600
5	2000
6	vor Ort ermittelter Wert

Prüfklasse	Prüfdruck (Pa)
A	< l/150
B	< l/200
C	< l/300

##### Wärmewerte

Aufgrund der notwendigen Durchdringung des Kastens zur Befestigung der Blendrahmenstabilisierung am Mauerwerk wurden die thermischen Eigenschaften nach der DIN 4102-2 geprüft.

Selbst bei einer tendenziell eher ungünstigen Einbausituation liegt der  $f_{rsi}$ -Wert über dem geforderten Wert von 0,7.



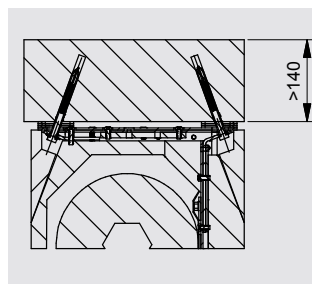
##### Empfehlungen Befestigungsmaterial

Dieses Kapitel gibt Ihnen Aufschluss bezüglich der zu beachtenden Fakten hinsichtlich einer geeigneten Befestigung der Blendrahmenstabilisierung. Da die Funktionalität der Blendrahmenstabilisierung wesentlich von der Befestigung an das angrenzende Mauerwerk abhängig ist, wurden in Zusammenarbeit mit der Firma Fischer GmbH folgende drei Lösungsbeispiele erarbeitet:

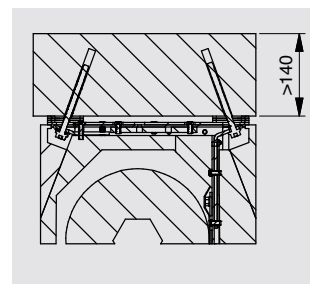
##### Information

Da es sich bei den Blendrahmenstabilisierungen um untergeordnete Lasten handelt und diese an beiden Enden sicher befestigt werden, wird keine zulassungskonforme Verankerung benötigt. Auch beim unwahrscheinlichen Fall des Versagens der Stabilisierungen besteht keine Gefahr für Personen.

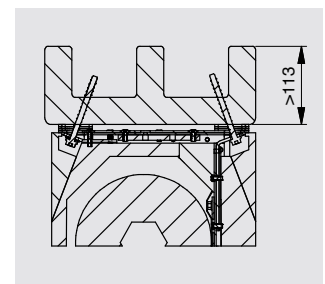
##### Anwendungsbeispiele



Bei Stahlbetonsturz



Bei Stahlbetonsturz



Bei Ziegelsturz mit  
Betoneergänzung



# PURO 2.XR-RS / PURO 2.XRK-RS



## Statische Auslegung Ihres Fensters

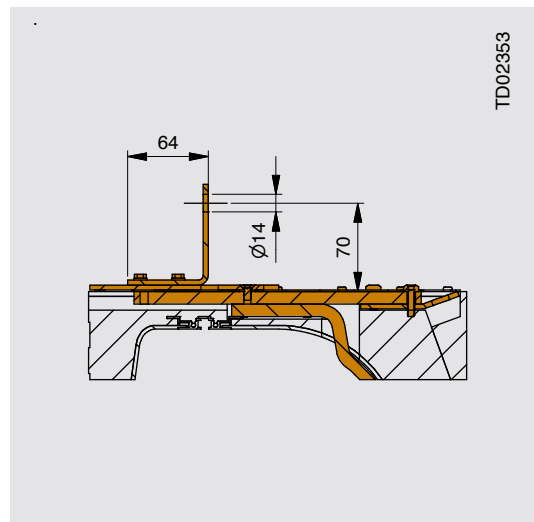
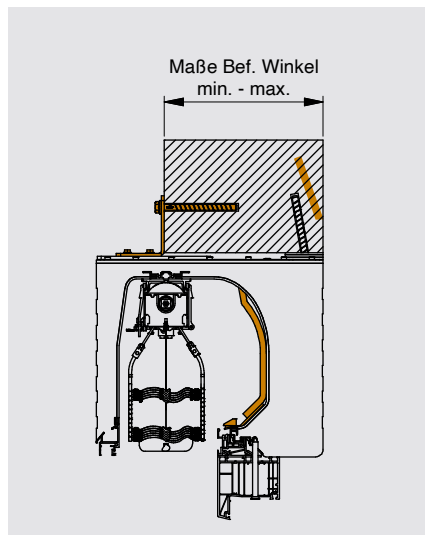
Bei der Planung muss die jeweilige Einbausituation berücksichtigt und der Bügel der nachfolgenden Varianten bestellt werden.

### Einbausituation „WDVS“

Kastengröße PURO 2.XR-RS	Wandstärken zur Befestigung [mm]	
	min-Maß	max-Maß
240 x 260	70	175
300 x 260	130	245
360 x 260	140	295
420 x 260	200	355
300 x 290	130	245
360 x 290	140	295
420 x 290	200	355

#### Lochdurchmesser

- Der Lochdurchmesser der **innenliegenden** Befestigungslasche beträgt 12 mm.
- Der Lochdurchmesser des **außenliegenden** Befestigungswinkels beträgt 14 mm.



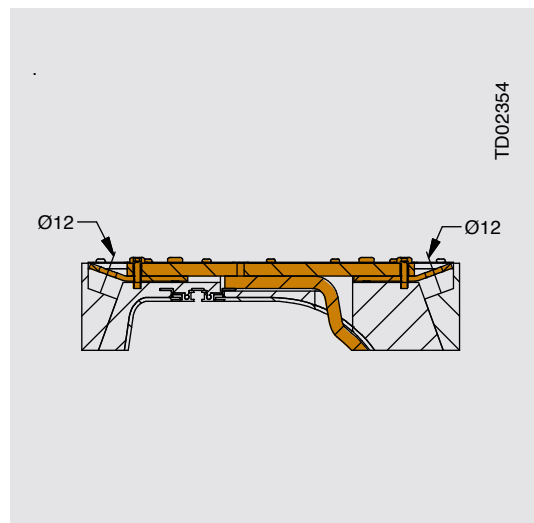
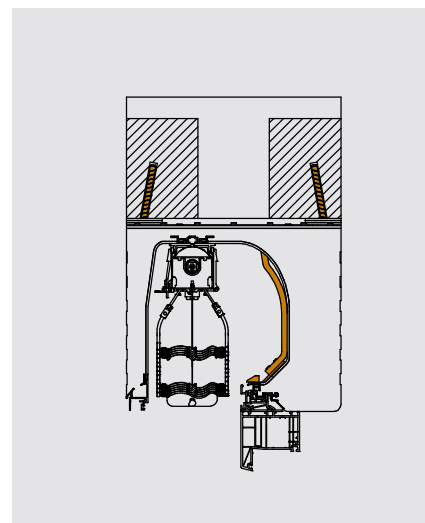
TD02353

### Einbausituation „Monolithisch“

Kastengröße PURO 2.XR-RS	Wandstärken zur Befestigung [mm]	
	min-Maß	max-Maß
240 x 260	aufgrund der Einbausituation vorgegeben	
300 x 260		
360 x 260		
420 x 260		
300 x 290		
360 x 290		
420 x 290		

#### Lochdurchmesser

Der Lochdurchmesser der **innen- und außenliegenden** Befestigungslasche beträgt 12 mm.



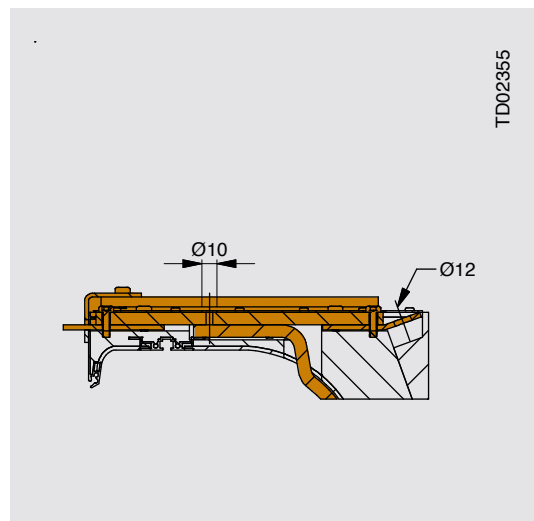
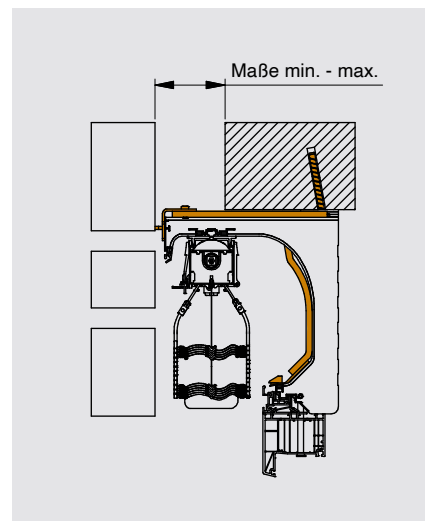
TD02354

### Einbausituation „Klinker“

Kastengröße PURO 2.XRK-RS	Wandstärken zur Befestigung [mm]	
	min-Maß	max-Maß
230 x 260	80	120
270 x 290	80	160

#### Lochdurchmesser

- Der Lochdurchmesser der **innenliegenden** Befestigungslasche beträgt 12 mm.
- Der Lochdurchmesser der **Grundplatte** beträgt 10 mm. Diese wird am Sturz befestigt, bevor das Element montiert wird.



TD02355

# Aufsatzraffstoren

## PURO 2.XR-RS / PURO 2.XRK-RS

### Statische Auslegung Ihres Fensters

#### Planungstool

Um Sie bei Ihrer Planung und Auslegung der einzelnen Fenstereinheiten zu unterstützen, haben wir für Sie ein Berechnungstool entwickelt, das nach Berücksichtigung aller Parameter wie z.B. Elementbreite und -höhe, Wind- und Beanspruchungsklasse, Trägheitsmoment Ihres horizontalen Fensterrahmens, etc., eine Empfehlung bezüglich der notwendigen Anzahl von Blendrahmenstabilisierungen gibt.

#### Blendrahmenstabilisierung

##### Einplanungsempfehlung:

ab 1800 mm Elementbreite 1x  
ab 2500 mm Elementbreite 2x  
oder nach genauer Berechnung

#### Hinweis

Die technischen Angaben zu den jeweiligen Blendrahmenstabilisierungen finden Sie in den entsprechenden Kapiteln.

Das ROMA Planungstool finden Sie im Architektenbereich:

[www.roma.de/architekten](http://www.roma.de/architekten)

#### Resistance Class 2 ( RC2 )

Berechnungshilfe/Empfehlung Statische Auslegung des Fensters mit Aufsatz-Rollladenkästen				
<small>orange markierte Felder sind Pflichtangaben</small>				
<b>Daten Rollladenelement</b>				
System	Kastengröße			
PURO / PURO.K	240			
<small>* Werte für System PURO.XR-RS gelten nur für Variante "mit Zertifikat" (siehe auch Technikkatalog Blendrahmenstabilisierung)</small>				
<b>Ausführung Rollladenkasten (Einzelement oder Kombination)</b>				
Angabe:				
<b>Daten Elementabmessungen (inkl. Aufsatzkasten)</b>				
Elementbreite [mm]	Elementhöhe [mm]	Fenster-Trägheitsmoment [cm <sup>4</sup> ]	Hilfe? (Trägheitsmoment)	Rollladenelementbreite innerhalb technischer Freigabe?
		0,00		Bitte bei Zeile 11,B Wert eingeben
<b>Planungskriterien</b>				
Durchbiegungsklasse Rahmen		Windlast		Hilfe (Planungskriterien)?
Beanspruchungsklasse	Einheit	Klasse der Windlast	Prüfdruck [N/m <sup>2</sup> ]	
B	l/200	Windlast Klasse2	800	
<b>Informationen bzgl. Fensterdaten</b>				
Fensterbreite	Fensterhöhe	Lastart	Max. zulässige Rahmendurchbiegung [mm]	Rahmendurchbiegung ohne Stabilisierungsbügel [mm]
-	-251	Trapez-Last	0,00	0,00
				Durchbiegung in Ordnung
<b>Stabilisierungsbügel Empfehlung</b>				
Anzahl Blendrahmenstabilisierung				Rahmendurchbiegung mit Stabilisierungsbügel
0 Stück				
<b>Position der BLR Stabilisierung vom Fenstermittel bei mehr als einem Bügel (Empfehlung)</b>				
	Fenstermitte	Abstand von Fenstermitte (re/li)		
Position 2x BLR Bügel	-	-		
Position 3x BLR Bügel	-	-		

Die RC 2-Klassifizierung eines Aluminium- Holz- oder Kunststoff-Fensters (mit Stahlkern) bleibt, bei Verwendung des PURO 2-Aufsatzsystemes, erhalten. Vorausgesetzt ist die RC 2-konforme Montage des Fensters und die Verwendung der ROMA-Blendrahmenstabilisierung nach folgender Größenregel:

Elementbreite	Blendrahmenstabilisierung
0,00 bis 1,50 m	keine BLR-Stabilisierung nötig
1,51 m bis 3,00 m	1 BLR-Stabilisierung
3,01 m bis 4,50 m	2 BLR-Stabilisierungen
4,51 m bis 6,00 m	3 BLR-Stabilisierungen

Weiterhin ist der Bedarf einer Blendrahmenstabilisierung – nach der Windwiderstandsklasse – zu prüfen und ggf. zu erhöhen. RC2 ist bei PURO 2 Innenrevision nur ohne ISG und – bei Verwendung der 52 mm tiefen Führungsschienen – ohne Schallschutzpaket erhältlich.



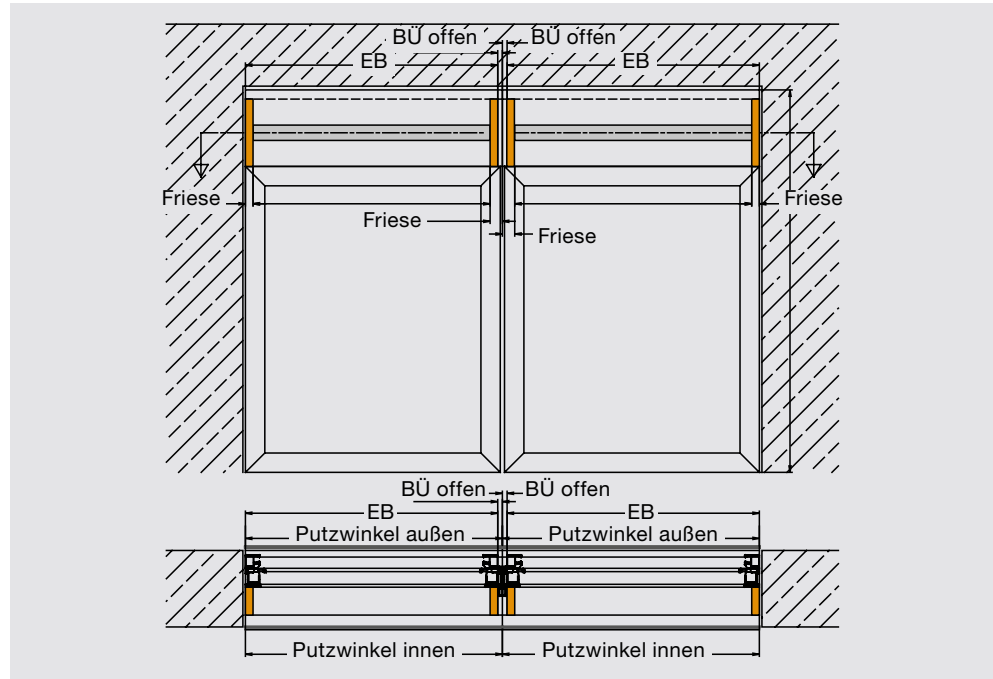


### 3. Stufe – Teilen der Fensterflächen – Aussparung der Aufsatzsysteme für bauseitigen Armierungspfeiler

#### Aussparung für Stützpfeiler, Armierungspfeiler (Statikprofil)

Hinweise für den Fensterbauer:  
Geben Sie bitte die Maße für die notwendige Aussparung am Kasten und den Blendenüberstand offen, nicht im Mauerwerk an.

- Putzwinkel außen und innen ist durchlaufend über offenem Blendenüberstand.
- Blendenüberstand muss immer offen sein (im Gegensatz zum Standard, der ab 35 mm automatisch geschlossen wird)

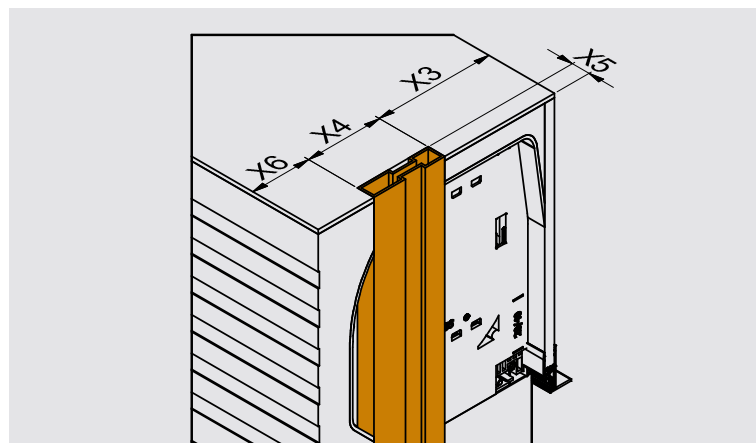


BÜ = Blendenüberstand

EB = Elementbreite

#### Hinweis

Maße X3, X4 und X5 müssen vom Verarbeiter angegeben werden.



# Aufsatzraffstoren

## PURO 2.XR-RS / PURO 2.XRK-RS

### Elementmaße

#### Maximale Elementbreiten

Bei Kombinationen	
5890 mm bei PURO 2XR-RS; 4000 mm bei PURO 2XRK-RS	

#### Minimale Elementbreiten je nach Bedienart

Mechanischer Motor (Standardmotor)	Funk-Motoren	Somfy J4 io
640 mm	840 mm	640 mm

#### Anzahl der Zugbänder

Anzahl Bänder	CDL 70	DBL 70 / DBL 85	ZL 81	GL 80 / GL 85
	bis Lamellenbreite [mm]	bis Lamellenbreite [mm]	bis Lamellenbreite [mm]	bis Lamellenbreite [mm]
2	1080	1440	1440	1440
3	1980	2340	2340	2340
4	2880	3240	3240	3240
5	3780	4000	4000	4140
6	-	-	-	5000
7	-	-	-	-

#### Zusätzliche Windsicherung je nach Behangart

Anzahl Windsicherungen	CDL 70	DBL 70 / DBL 85	ZL 81	GL 80 / GL 85
	ab Elementbreite [mm]	ab Elementbreite [mm]	ab Elementbreite [mm]	ab Elementbreite [mm]
1 Seil	ab 3000*	ab 3000*	ab 3000*	ab 3000*
2 Seile	-	-	-	ab 4000

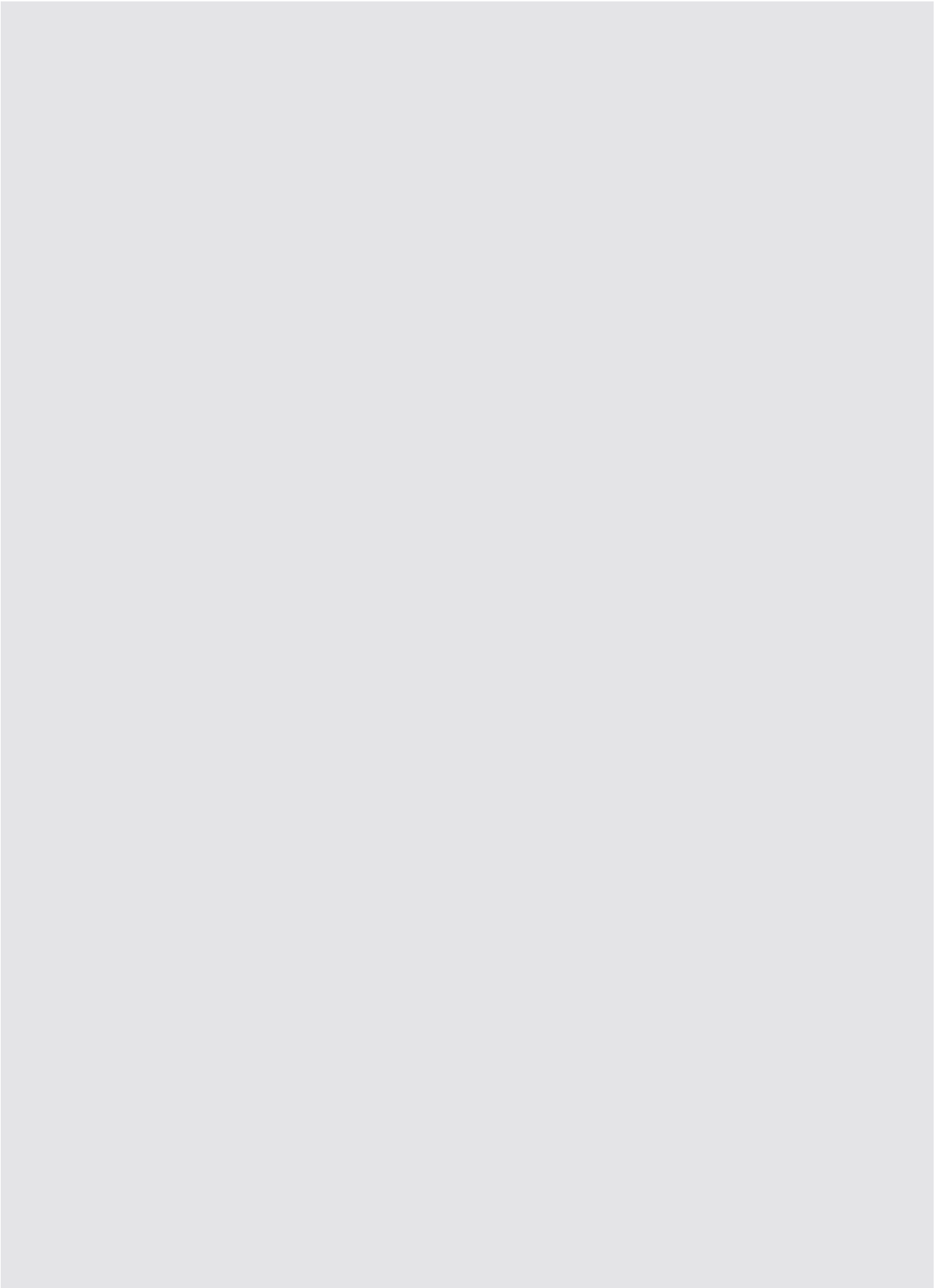
\* empfohlen, da seitlich geschlossene Schienen

#### Hinweis

Bitte beachten Sie das maximale Breiten-Höhenverhältnis bei Raffstoren von maximal 1 : 4, Referenzmaße sind hierbei die Elementmaße.

Die Gründe für die Einschränkung sind vielfältig:

- vermehrter Schrägzug
- schlechtes Schließverhalten
- unsauberes Paketieren bei Auffahrt (u. a. keilförmiges Paket)
- Aufzugsbandabriss
- eingeschränkte Windstabilität werden.



# Aufsatzraffstoren

## PURO 2.XR-RS / PURO 2.XRK-RS

### Verwendungsgrößen Insektenschutzgitter

#### Integriertes Insektenschutzgitter



Insektenschutzgitter Standardgewebe mit normaler Durchsicht;  
Farbe Standardgewebe: schwarz

**Hinweis**  
Aus Gründen der Abdichtung gegen den oberen Fensterblendrahmen steht beim Insektenschutzgitter der Endstab ca. 21 mm über Unterkante Kasten. Bürstenabdichtung zum Fensterblendrahmen siehe rechts.

#### Einsatzgrößen Insektenschutzgitter

Höhe	Breite															
	500	650	800	900	1000	1100	1200	1300	1400	1500	1600	1700	1800	1900	2000	
500	OK	OK	OK	OK	OK	OK	OK	OK	OK	OK	OK	OK	OK	OK	OK	
600	OK	OK	OK	OK	OK	OK	OK	OK	OK	OK	OK	OK	OK	OK	OK	
700	OK	OK	OK	OK	OK	OK	OK	OK	OK	OK	OK	OK	OK	OK	OK	
800	OK	OK	OK	OK	OK	OK	OK	OK	OK	OK	OK	OK	OK	OK	OK	
900	OK	OK	OK	OK	OK	OK	OK	OK	OK	OK	OK	OK	OK	OK	OK	
1000	OK	OK	OK	OK	OK	OK	OK	OK	OK	OK	OK	OK	OK	OK	OK	
1100	OK	OK	OK	OK	OK	OK	OK	OK	OK	OK	OK	OK	OK	OK	OK	
1200	OK	OK	OK	OK	OK	OK	OK	OK	OK	OK	OK	OK	OK	OK	OK	
1300	OK	OK	OK	OK	OK	OK	OK	OK	OK	OK	OK	OK	OK	OK	OK	
1400	OK	OK	OK	OK	OK	OK	OK	OK	OK	OK	OK	OK	OK	OK	OK	
1500	OK	OK	OK	OK	OK	OK	OK	OK	OK	OK	OK	OK	OK	OK	OK	
1600	OK	OK	OK	OK	OK	OK	OK	OK	OK	OK	OK	OK	OK	OK	OK	
1700	OK	OK	OK	OK	OK	OK	OK	OK	OK	OK	OK	OK	OK	OK	OK	
1800	OK	OK	OK	OK	OK	OK	OK	OK	OK	OK	OK	OK	OK	OK	OK	
1900	OK	OK	OK	OK	OK	OK	OK	OK	OK	OK	OK	OK	OK	OK	OK	
2000	OK	OK	OK	OK	OK	OK	OK	OK	OK	OK	OK	OK	OK	OK	OK	
2100	OK	OK	OK	OK	OK	OK	OK	OK	OK	OK	OK	OK	OK	OK	OK	
2200	OK	OK	OK	OK	OK	OK	OK	OK	OK	OK	OK	OK	OK	OK	OK	
2300	OK	OK	OK	OK	OK	OK	OK	OK	OK	OK	OK	OK	OK	OK	OK	
2400	OK	OK	OK	OK	OK	OK	OK	OK	OK	OK	OK	OK	OK	OK	OK	
2500	OK	OK	OK	OK	OK	OK	OK	OK	OK	OK	OK	OK	OK	OK	OK	
2600	OK	OK	OK	OK	OK	OK	OK	OK	OK	OK	OK	OK	OK	OK	OK	



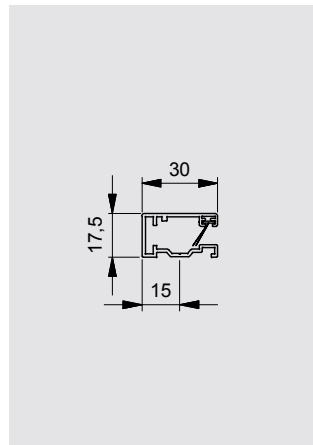
### „Stand alone“-Lösung

#### Insektenschutz

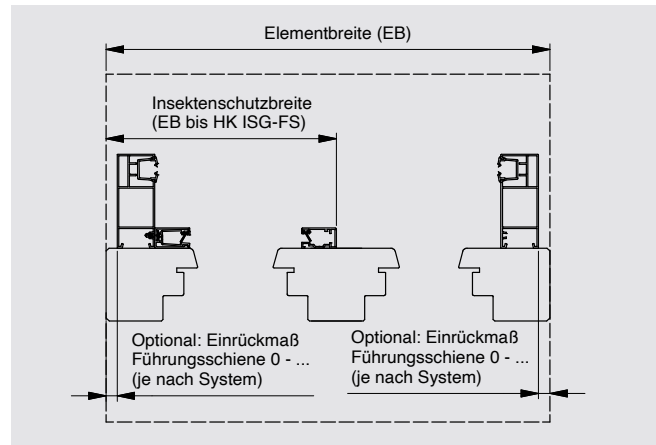
Bei allen PURO 2.XR-RS und PURO 2.XRK-RS Systemen haben Sie die Möglichkeit, die Breite des Insektenschutzes im Vergleich zur Elementbreite zu variieren. Möglich ist dies durch unsere Neuentwicklung der Insektenschutzführungschiene.

Eigenschaften:

- Aluminium-Strangpressprofil
- In allen Farben beschichtbar
- Im Standard passend zur Systemfarbe außen
- Wird auf den Blendrahmen geschraubt
- Für alle PURO 2.XR-RS und PURO 2.XRK-RS Systeme erhältlich



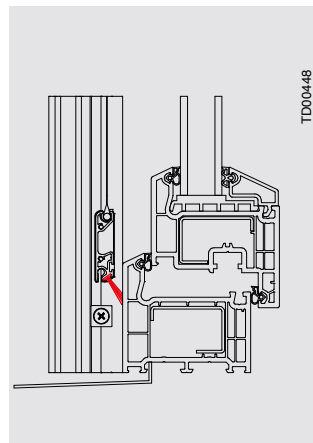
Führungsschiene Insektenschutzgitter



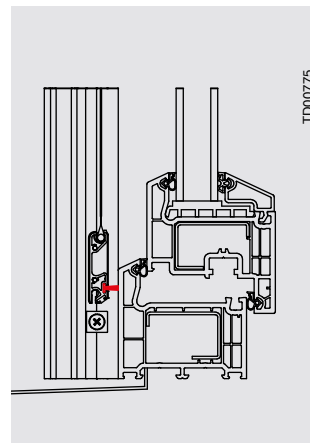
**Hinweis**  
ISG auch Position mittig möglich.

#### Insektenschutz-Führungsschiene

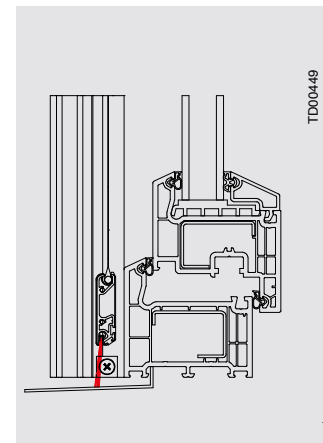
Abdichtung durch Bürste nach Anforderung



Bürste schließt 45° gegen Blendrahmen (Standard)



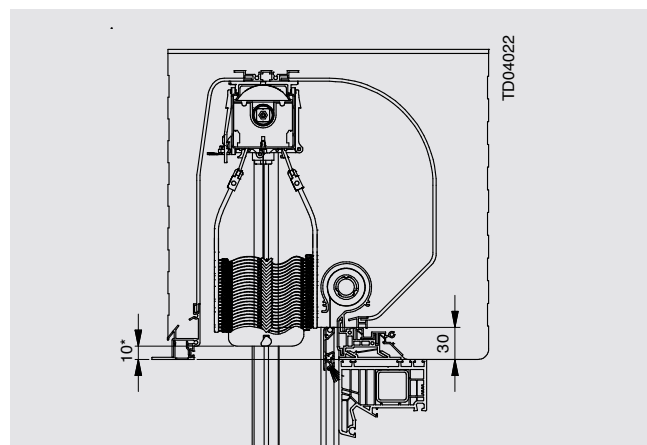
Bürste schließt 90° gegen Blendrahmen (Sonderlösung)



Bürste schließt gegen Fensterbank (Sonderlösung)

#### Insektenschutzgitter Endstab

Der Endstab verschwindet komplett im Kasten und steht somit nicht in den Blendrahmen ein.



PURO 2.XR-RS

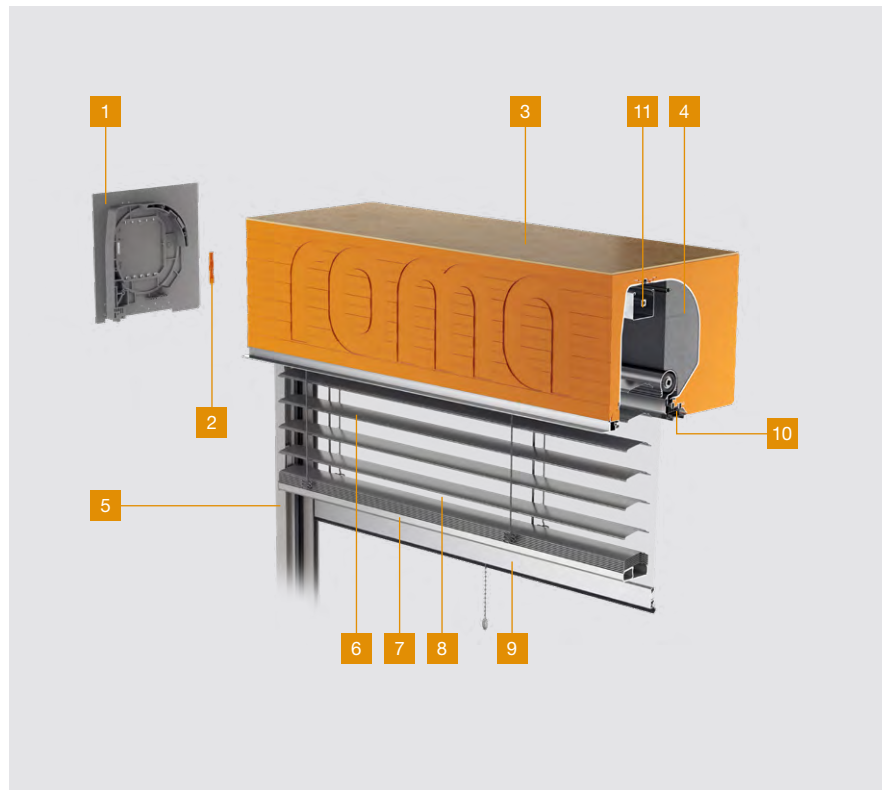
# Aufsatzraffstoren

## PURO 2.XR-RS / PURO 2.XRK-RS

### Systemaufbau

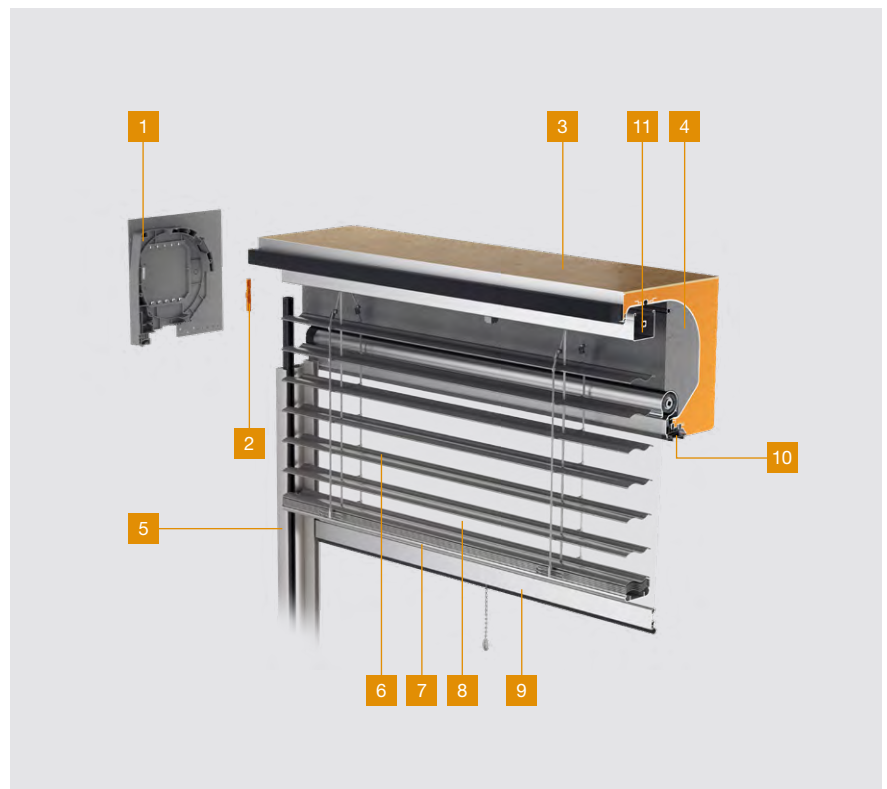
#### PURO 2.XR-RS

- 01. Seitenteil
- 02. Sperrriegel
- 03. PURO 2.XR-RS Kasten
- 04. Kastendämmung (optional)
- 05. Führungsschiene
- 06. Raffstorenlamelle
- 07. Endstab
- 08. Insektenschutzgitter (optional)
- 09. Endstab Insektenschutzgitter (optional)
- 10. Anbindeprofil ClickFix
- 11. Kopfleiste



#### PURO 2.XRK-RS

- 01. Seitenteil
- 02. Sperrriegel
- 03. PURO 2.XR-RS Kasten
- 04. Kastendämmung (optional)
- 05. Führungsschiene
- 06. Raffstorenlamelle
- 07. Endstab
- 08. Insektenschutzgitter (optional)
- 09. Endstab Insektenschutzgitter (optional)
- 10. Anbindeprofil ClickFix
- 11. Kopfleiste

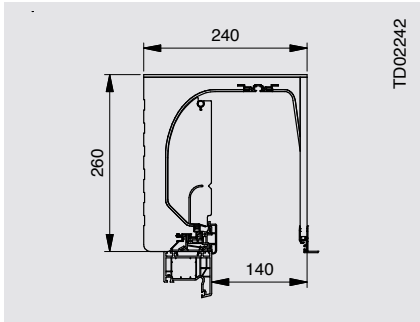




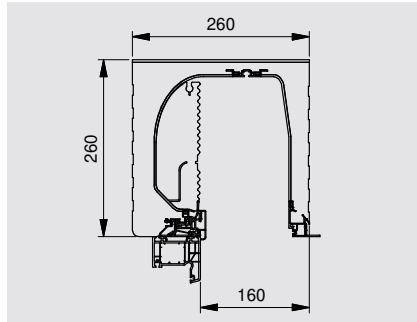


## Kastengrößen – 130er Öffnung

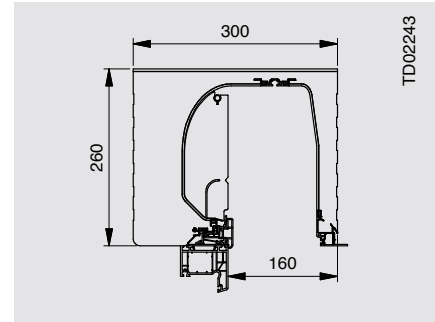
### PURO 2.XR-RS 130er Öffnung



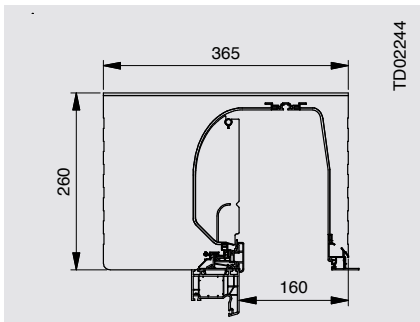
240 x 260



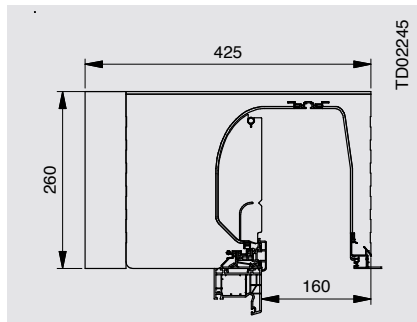
260 x 260, Empfehlung für WDVS



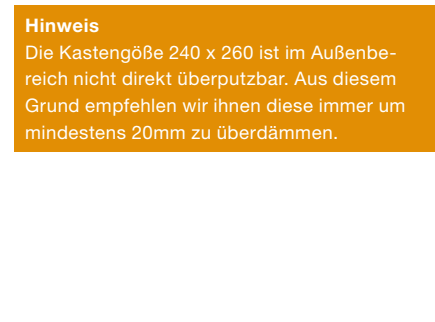
300 x 260



360 x 260



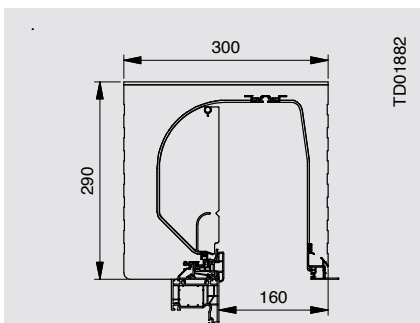
420 x 260



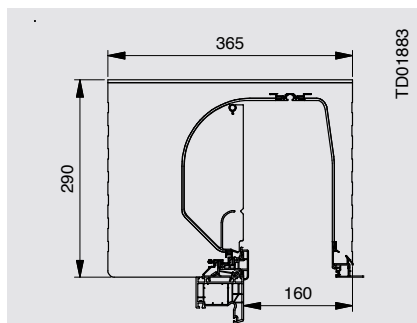
420 x 260

#### Hinweis

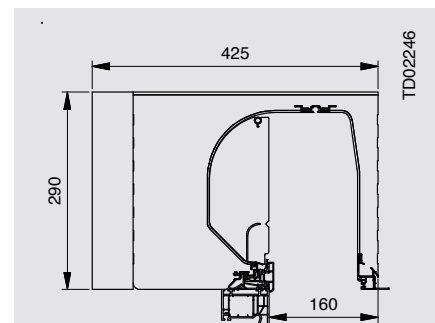
Die Kastengöße 240 x 260 ist im Außenbereich nicht direkt überputzbar. Aus diesem Grund empfehlen wir ihnen diese immer um mindestens 20mm zu überdämmen.



300 x 290

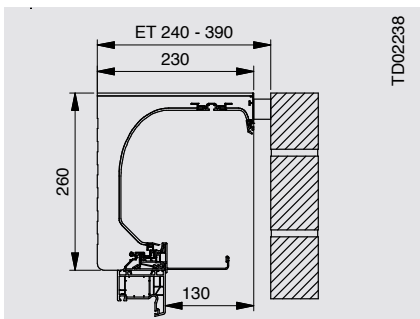


360 x 290

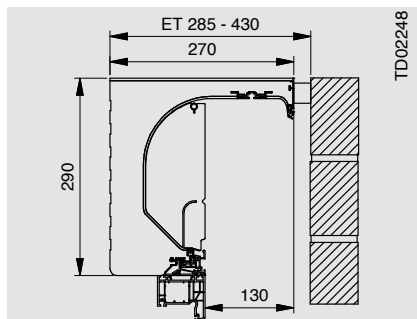


420 x 290

### PURO 2.XRK-RS 130er Öffnung



230 x 260



270 x 290

ET = Einbautiefe

#### Vorhandene Styrodur-Plattenstärken

Styrodurplatte 2800 C	8 mm
Styrodurplatte 2800 C	15 mm
Styrodurplatte 2800 C	20 mm
Styrodurplatte 2800 C	30 mm
Styrodurplatte 2800 C	40 mm
Styrodurplatte 2800 C	50 mm
Styrodurplatte 2800 C	60 mm
Styrodurplatte 2800 C	80 mm

#### Styroduraufdoppelung innen oder außen

Mögliche Aufdoppelungen:

70 mm	=	40 mm	+	30 mm
90 mm	=	60 mm	+	30 mm
100 mm	=	80 mm	+	20 mm
110 mm	=	80 mm	+	30 mm
120 mm	=	80 mm	+	40 mm
130 mm	=	80 mm	+	50 mm
140 mm	=	80 mm	+	60 mm
160 mm	=	80 mm	+	80 mm

#### Hinweis

Styrodur-/PUR-Platten sind toleriert und weichen vom Nennmaß ab. Bei Plattendicke kleiner 50 mm ist die Dickentoleranz  $-/+2$  mm. Bei Plattendicke 50 - 120 mm ist die Dickentoleranz  $-2/+3$  mm. Zusätzlich trägt der Kleber 1-2 mm auf.

# Aufsatzraffstoren

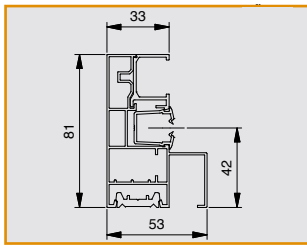
## PURO 2.XR-RS

### Führungsschienen

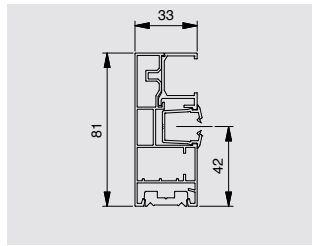
#### Hinweis

Bei den Ausführungen 70/10 und 70/20 wird die Führungsschiene um das Maß 10 bzw. 20 mm eingerückt. Optional besteht die Möglichkeit, für eine durchgehende Laibungsdämmung auch das Seitenteil einzurücken. Achtung bei kurbelbedienten Elementen, da der Antrieb ebenfalls mit einrückt.

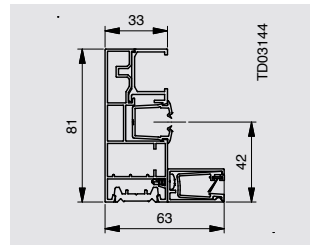
#### PURO 2.XR-RS mit CDL



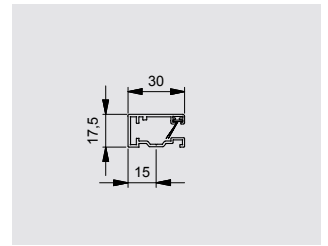
Einzel-Führungsschiene  
53 x 81 mm (Standard)



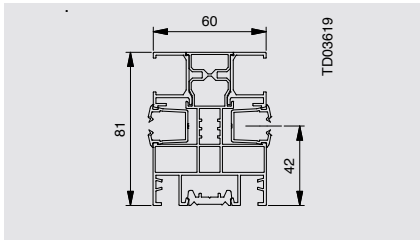
Einzel-Führungsschiene  
33 x 81 mm (optional)



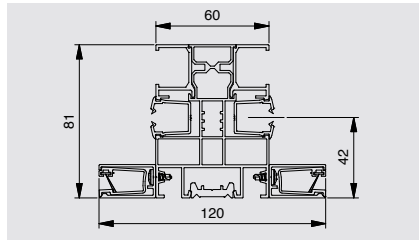
Einzel-Führungsschiene mit  
Insektenschutzgitter 63 x 81 mm



Alu-Einzel-Führungsschiene  
Insektenschutzgitter 30 x 17 mm  
(optional in Systemfarbe)

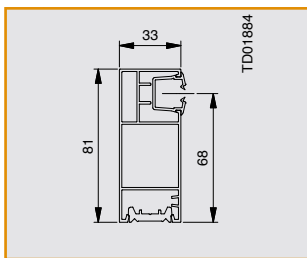


Alu-Doppel-Führungsschiene 60 x 81 mm

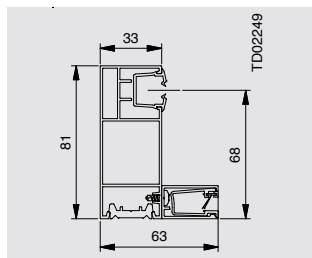


Alu-Doppel-Führungsschiene mit Insektenschutzgitter 60 x 81 mm

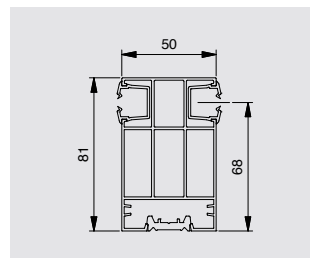
#### PURO 2.XR-RS mit DBL, ZL, GL



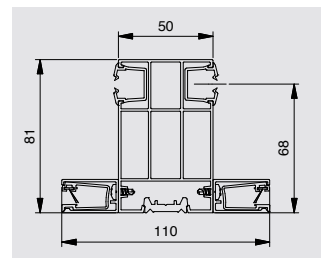
Alu-Einzel-Führungsschiene  
33 x 81 mm



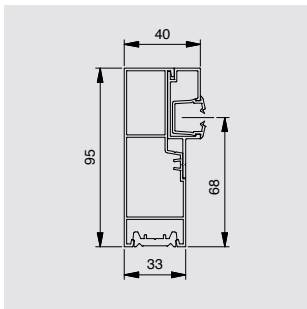
Alu-Einzel-Führungsschiene mit  
Insektenschutzgitter 63 x 81 mm



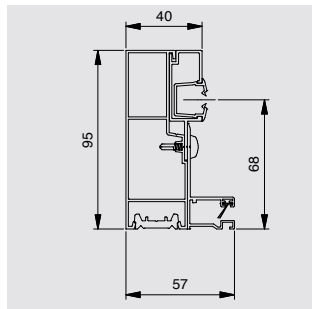
Alu-Doppel-Führungsschiene  
50 x 81 mm



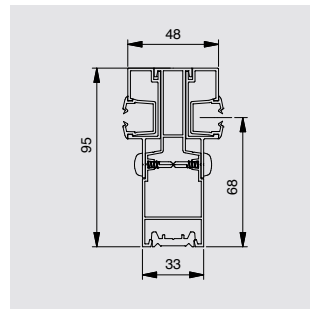
Alu-Doppel-Führungsschiene mit  
Insektenschutzgitter 110 x 81 mm



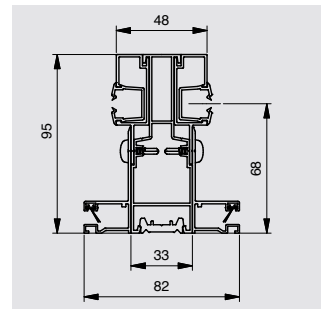
Alu-Einzel-Führungsschiene  
40 x 95 mm



Alu-Einzel-Führungsschiene mit  
Insektenschutzgitter 40 x 95 mm

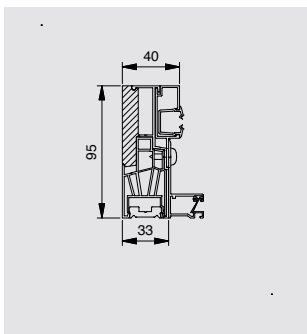


Alu-Doppel-Führungsschiene  
48 x 95 mm

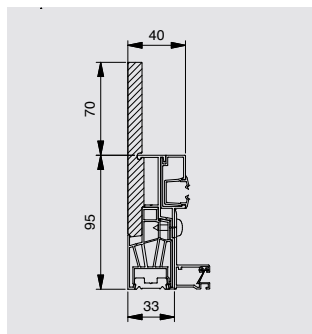


Alu-Doppel-Führungsschiene mit  
Insektenschutzgitter 48 x 95 mm

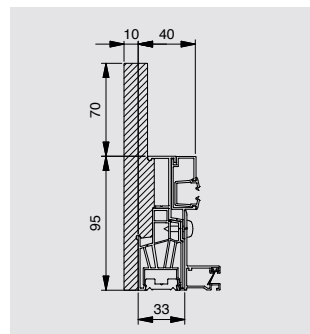
#### Thermisch getrennte Führungsschienen (konform zur DIN 4108-Beiblatt 2) in vier Ausführungsmöglichkeiten (optional) Maße ohne ISG:



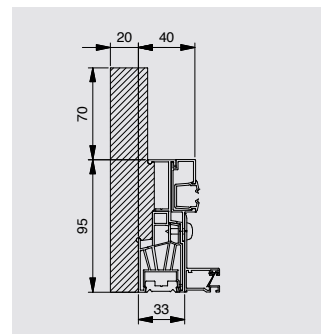
Thermisch getrennte Führungs-  
schiene 40 x 95 mm (Alu)  
**Ausführung: 0/0**



Thermisch getrennte Führungs-  
schiene 40 x 95 mm (Alu)  
**Ausführung: 70/0**



Thermisch getrennte Führungs-  
schiene 40 x 95 mm (Alu)  
**Ausführung: 70/10**



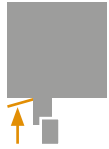
Thermisch getrennte Führungs-  
schiene 40 x 95 mm (Alu)  
**Ausführung: 70/20**



## Schnellindex zur Ermittlung der erforderlichen Kastengröße

### Kastengrößen

Revisionsmöglichkeit  
von außen



Kastengröße	Kastenhöhe 260	Kastenhöhe 290
PURO 2.XR-RS	<p>240/300/360/420 260 140* / 160</p>	<p>300/360/420 290 160</p>
* Werte für Kasten 240 x 260		

### Maximale Elementhöhe inklusive Raffstorenkasten in mm beim Einsatz nebenstehender Führungsschienen

Raffstorenlamelle	Überstand Lamellenpaket	260er Kastenhöhe	290er Kastenhöhe
CDL 70 gebördelt max. Breite 4000 mm max. Höhe 4500 mm max. Fläche 18,0 m <sup>2</sup> (pro Einzelbehang)	0 mm	2200	2800
	15 mm	2500	3000
	30 mm	2800	3200
	verl. Außenschürze	3200	3600
DBL 70 gebördelt max. Breite 4000 mm max. Höhe 4500 mm max. Fläche 18,0 m <sup>2</sup> (pro Einzelbehang)	0 mm	2800	3400
	15 mm	3200	3600
	30 mm	3500	4000
	verl. Außenschürze	4000	4500
DBL 85 gebördelt max. Breite 4000 mm max. Höhe 4500 mm max. Fläche 18,0 m <sup>2</sup> (pro Einzelbehang)	0 mm	3400	4000
	15 mm	3600	4200
	30 mm	4100	4500
	verl. Außenschürze	4500	4500
ZL 81 gebördelt max. Breite 4000 mm max. Höhe 4500 mm max. Fläche 18,0 m <sup>2</sup> (pro Einzelbehang)*	0 mm	3200	3800
	15 mm	3500	4200
	30 mm	3800	4500
	verl. Außenschürze	4400	4500
GL 80 / GL 85 gebördelt max. Breite 5000 mm max. Höhe 5000 mm max. Fläche 23,0 m <sup>2</sup> (pro Einzelbehang)	0 mm	2600	3200
	15 mm	2800	3300
	30 mm	3200	3500
	verl. Außenschürze	3600	4000

Pakethöhenrechner  
für iPad/iPhone  
und Android:

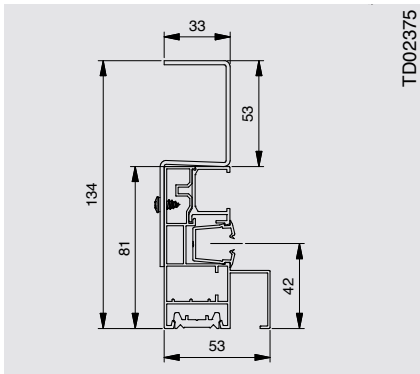


# Aufsatzraffstoren

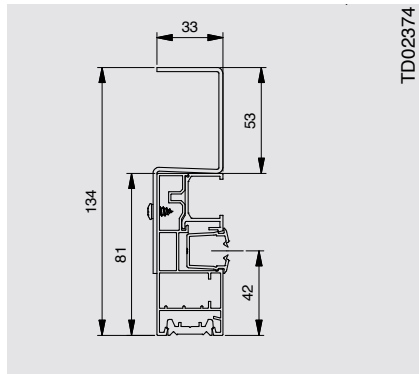
## PURO 2.XRK-RS

### Führungsschienen

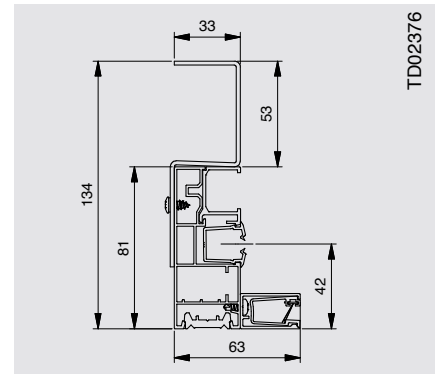
#### PURO 2.XRK-RS mit CDL



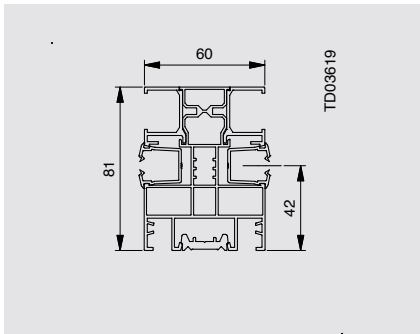
Alu-Einzel-Führungsschiene 53 x 134 mm (Standard) mit Klinkerabdeckung



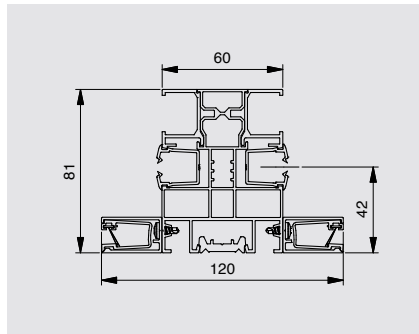
Alu-Einzel-Führungsschiene 33 x 134 mm mit Klinkerabdeckung



Alu-Einzel-Führungsschiene mit Insektenschutzgitter 63 x 134 mm mit Klinkerabdeckung

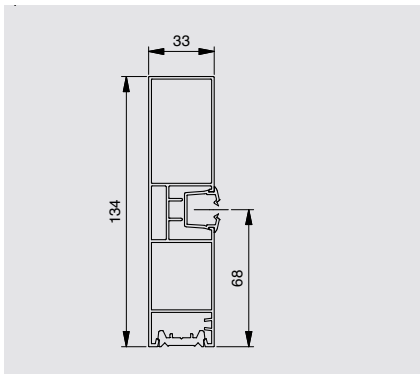


Alu-Doppel-Führungsschiene 60 x 81 mm

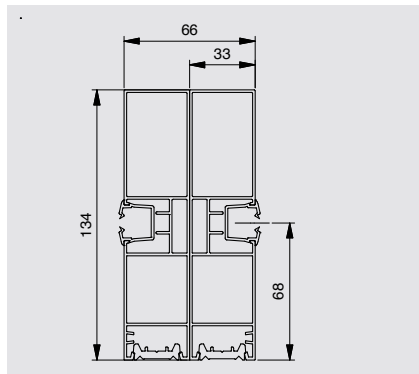


Alu-Doppel-Führungsschiene mit Insektenschutzgitter 60 x 81 mm

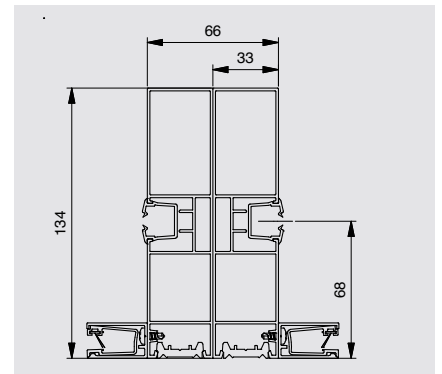
#### PURO 2.XRK-RS mit DBL, ZL, GL und FL



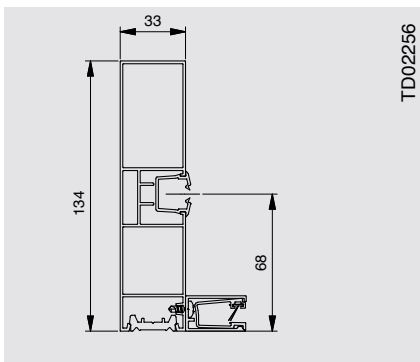
Alu-Einzel-Führungsschiene 33 x 134 mm



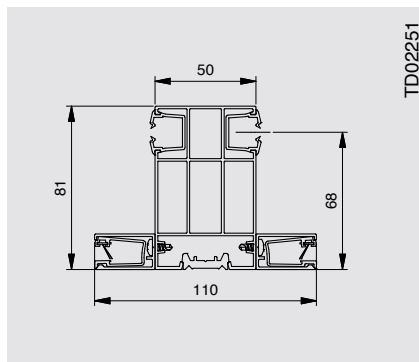
2 x Einzel-Führungsschiene 33 x 134 mm (Rücken an Rücken)



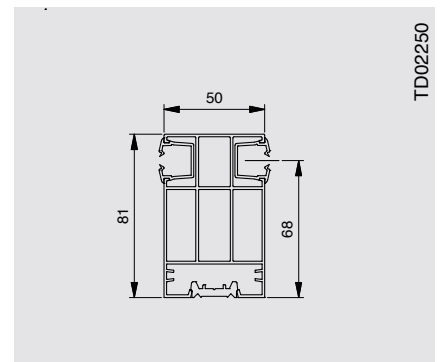
2 x Einzel-Führungsschiene 63 x 134 mm



Alu-Einzel-Führungsschiene mit Insektenschutzgitter 63 x 134 mm



Doppel-Führungsschiene mit Insektenschutzgitter 110 x 81 mm



Doppel-Führungsschiene 50 x 81 mm



## Schnellindex zur Ermittlung der erforderlichen Kastengröße

### Kastengrößen

Revisionsmöglichkeit  
von außen



Kastengröße	Kastenhöhe 260	Kastenhöhe 290
PURO 2.XRK-RS		

### Maximale Elementhöhe inklusive Raffstorenkasten in mm beim Einsatz nebenstehender Führungsschienen

Raffstorenlamelle	Überstand Lamellenpaket	260er Kastenhöhe	290er Kastenhöhe
CDL 70 gebördelt max. Breite 4000 mm max. Höhe 4500 mm max. Fläche 18,0 m <sup>2</sup> (pro Einzelbehang)	0 mm	2200	2800
	15 mm	2500	3000
	30 mm	2800	3200
	verl. Außenschürze	3200	3600
DBL 70 gebördelt max. Breite 4000 mm max. Höhe 4500 mm max. Fläche 18,0 m <sup>2</sup> (pro Einzelbehang)	0 mm	2800	3400
	15 mm	3200	3600
	30 mm	3500	4000
	verl. Außenschürze	4000	4500
DBL 85 gebördelt max. Breite 4000 mm max. Höhe 4500 mm max. Fläche 18,0 m <sup>2</sup> (pro Einzelbehang)	0 mm	3400	4000
	15 mm	3600	4200
	30 mm	4100	4500
	verl. Außenschürze	4500	4500
ZL 81 gebördelt max. Breite 4000 mm max. Höhe 4500 mm max. Fläche 18,0 m <sup>2</sup> (pro Einzelbehang)*	0 mm	3200	3800
	15 mm	3500	4200
	30 mm	3800	4500
	verl. Außenschürze	4400	4500
GL 80 / GL 85 gebördelt max. Breite 5000 mm max. Höhe 5000 mm max. Fläche 23,0 m <sup>2</sup> (pro Einzelbehang)	0 mm	2600	3200
	15 mm	2800	3300
	30 mm	3200	3500
	verl. Außenschürze	3600	4000

**Pakethöhenrechner**  
für iPad/iPhone  
und Android:



# Aufsatzraffstoren

## SONDERLÖSUNG – PURO 2.XR-RS MIT FASSADENFÜHRUNGSSCHIENE

### Systemaufbau

#### PURO 2.XR-RS

01. Seitenteil
02. Verstärkungsbügel
03. Blendrahmenadapter
04. Kastendämmung (optional)
05. PURO 2.XR-RS Kasten
06. Kopfleiste
07. Fassadenführungsschiene
08. Halter einfach / doppelt
09. Raffstorenlamelle
10. Aufzugsband
11. Schlaufen-/Leiterband
12. Endleiste



#### Grenzabmessungen

##### Hinweis

Bitte beachten Sie das maximale Breiten-Höhenverhältnis bei Raffstoren von maximal 1 : 4, Referenzmaße sind hierbei die Elementmaße.

Die Gründe für die Einschränkung sind vielfältig:

- vermehrter Schrägzug
- schlechtes Schließverhalten
- unsauberes Paketieren bei Auffahrt (u. a. keilförmiges Paket)
- Aufzugsbandabrisse
- eingeschränkte Windstabilität

Lamelle	min. Elementbreite* [mm]	max. Elementbreite [mm]	max. Elementhöhe [mm]	max Fläche [m²]	Windsicherung [ab mm]	
					1. Seil	2. Seil
DBL 70/85	610	4000	4500	18	3000	-
ZL 81	610	4000	4500	18	3000	-
GL 80/85	610	5000	5000	25	3000	4000

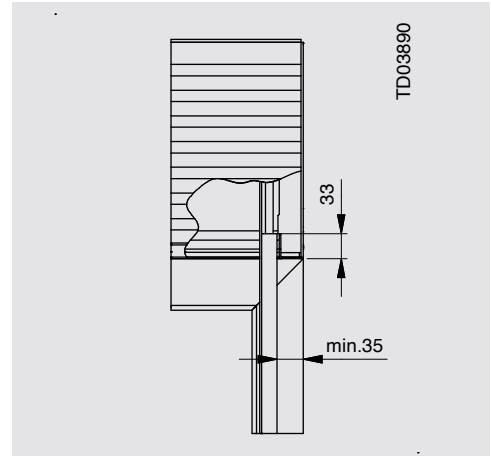
\* Bei Funkausführung erhöht sich die Mindestelementbreite um 200 mm.

\* Bei der Ausführung „Arbeitsstellung“ erhöht sich aufgrund eines zusätzlichen Getriebes an der Wendeeinheit die Mindestelementbreite um 50 mm.

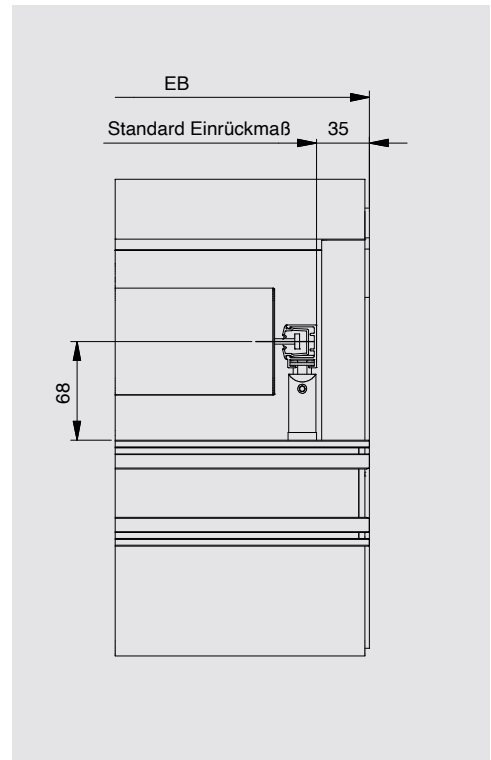
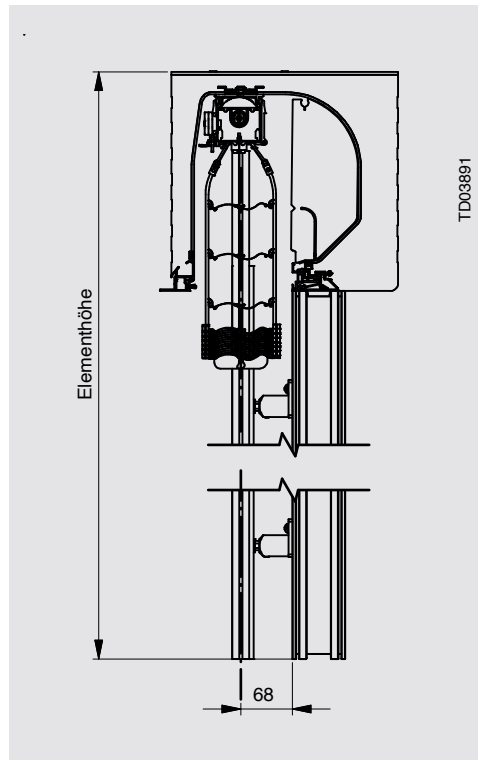


## Führungsschienen/Halter

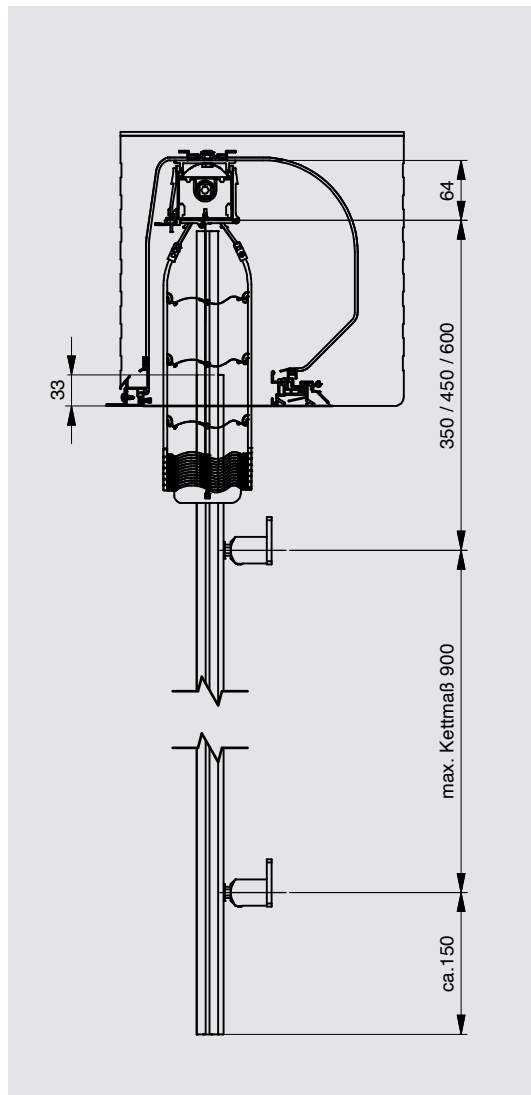
Seitliches Einrückmaß  
mind. 35 mm,  
Führungsschieneneneinstand 33 mm



Definition Elementhöhe,  
Elementbreite, Z-Maß 68 mm



**Anzahl Halter, Maße Abstandshalter**



Kettmaß Randabstände (Bezug zur Kopfleiste) - Abstandshalter bei Vorsatzmontage

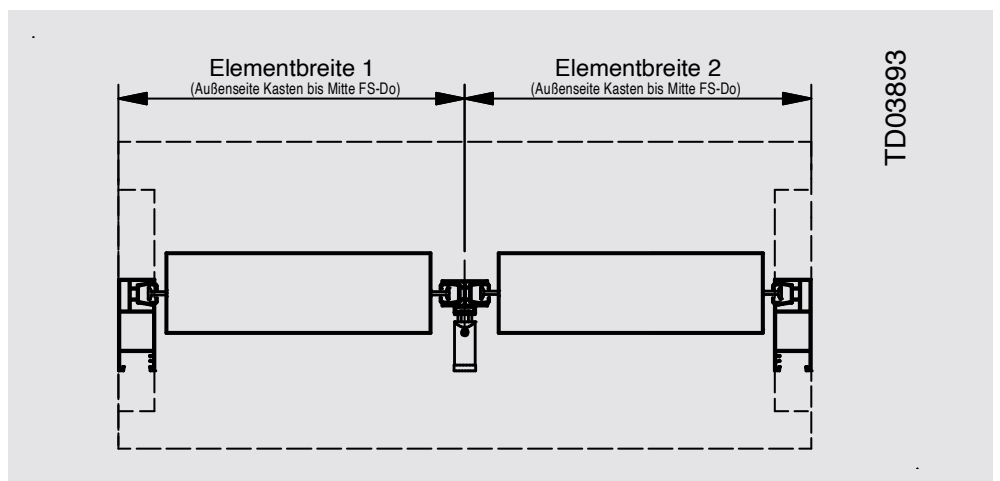
**Minimales Maß oberer Abstandshalter**

EH [mm]	min. Abstand [mm]
≤ 3000	350
≤ 4500	450
>4500	600

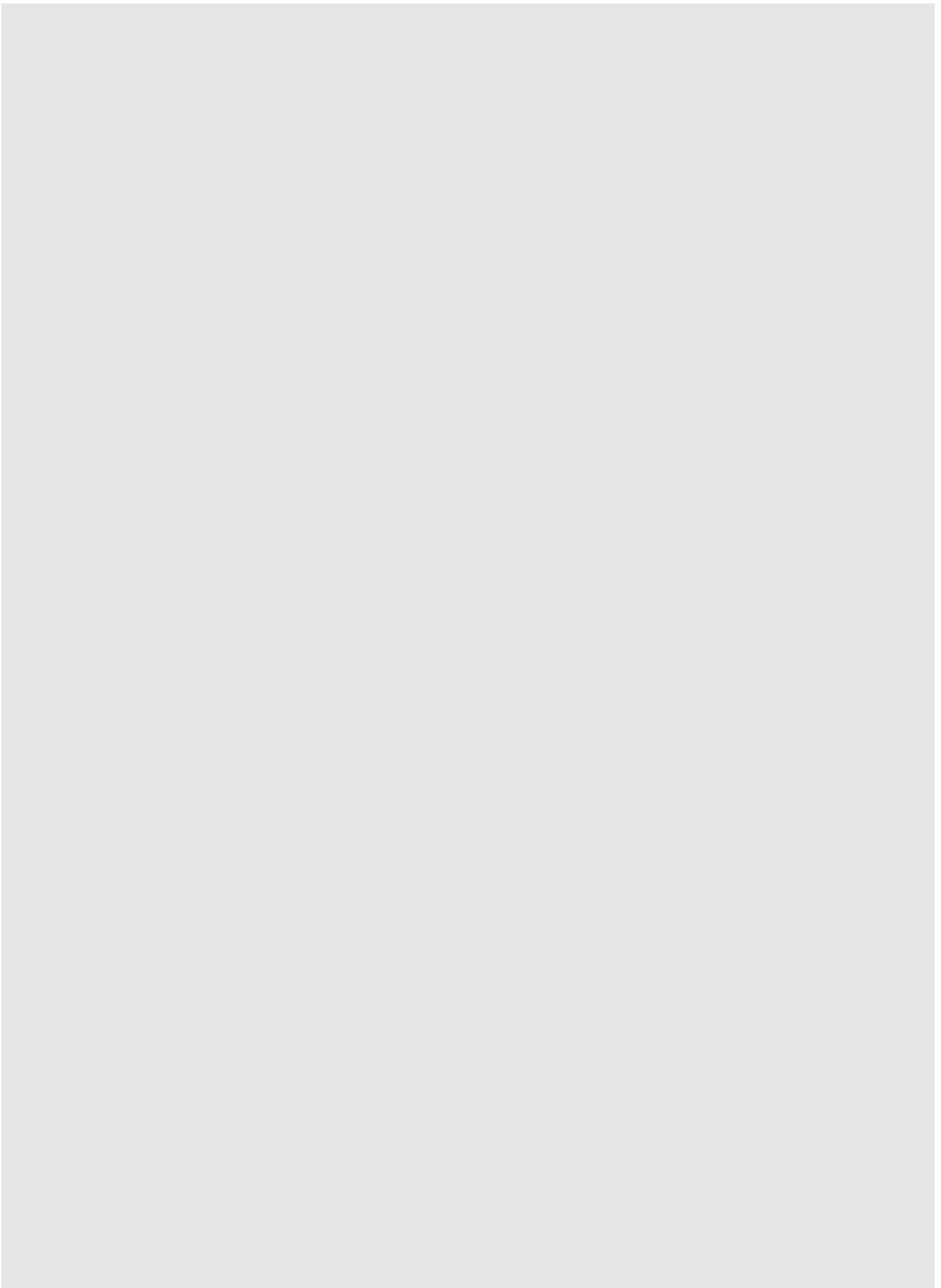
**Anzahl der Halter**

bis EH [mm]	Anzahl der Abst.Halter
1464	2
2364	3
3364	4
4264	5
5000	6

**Produktkombinationen mit Systemführungsschienen**  
(bei PURO 2.XR-RS und PURO 2.XRK-RS möglich)

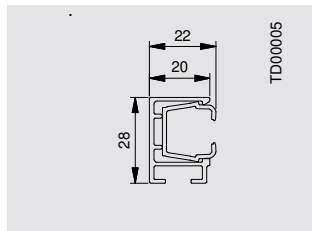




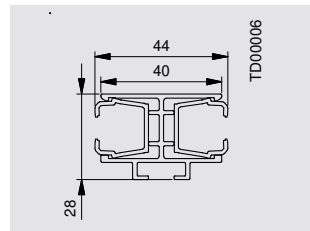


### Führungsschienen/Halter

#### Fassaden-Führungsschienen

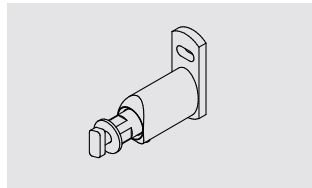


Führungsschiene einfach  
20 x 28 mm

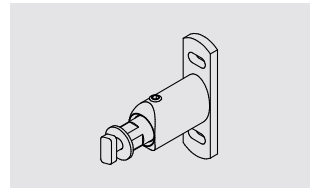


Führungsschiene doppelt  
40 x 28 mm

#### Halter Fassaden-Führungs- schienen (nötiges Z-Maß 68 mm)

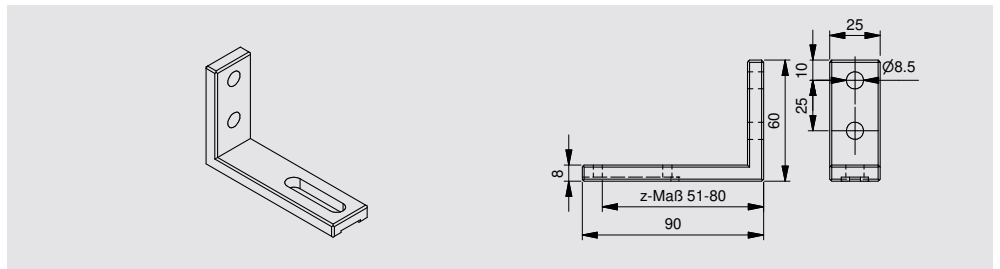


Abstandhalter einfach Typ 1  
Z = 62 - 81  
Standard



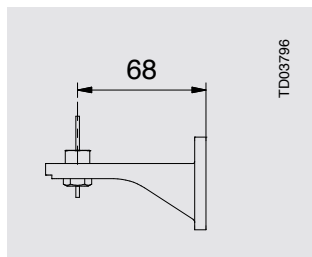
Abstandhalter doppelt Typ 1  
Z = 62 - 81  
Optional

#### Spannhalter und Maßdefinition für Windsicherung

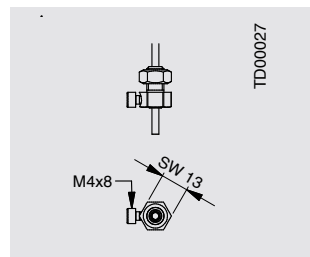


Seilbefestigung bei Windsicherung

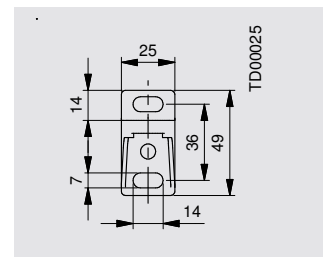
#### Seilhalter flach groß Standard



Seilspannhalter Typ 2 optional

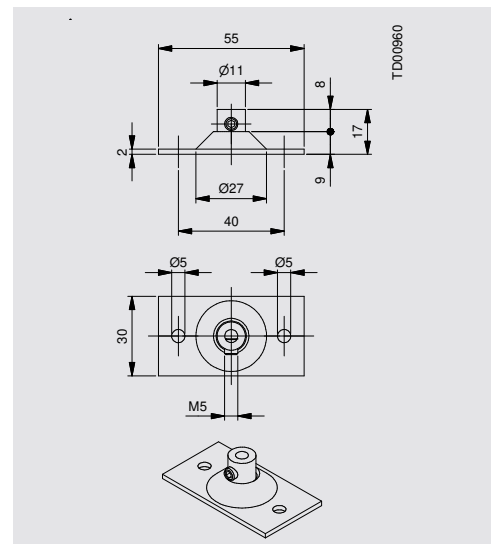
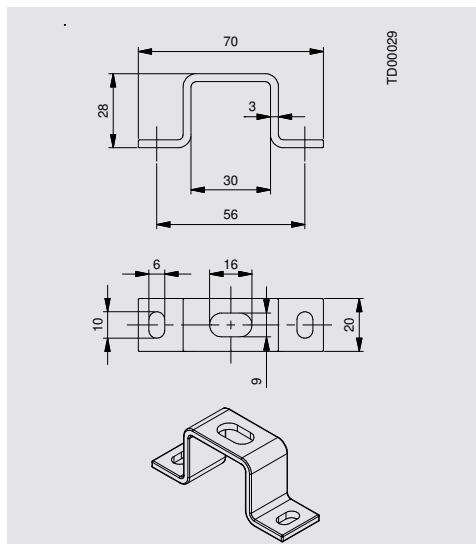


Spannschraube



Anschraubplatte Seilspannhalter

#### Bodenspannhalter für Wind- sicherung

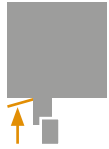


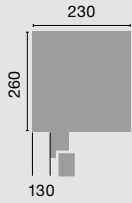
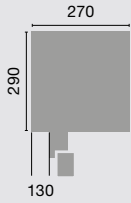


## Schnellindex zur Ermittlung der erforderlichen Kastengröße

### Kastengrößen

Revisionsmöglichkeit  
von außen



Kastengröße	Kastenhöhe 260	Kastenhöhe 290
PURO 2.XR-RS		
* Werte für Kasten 240 x 260		

### Maximale Elementhöhe inklusive Raffstorenkasten in mm beim Einsatz nebenstehender Führungsschienen

Raffstorenlamelle	Überstand Lamellenpaket	260er Kastenhöhe	290er Kastenhöhe
DBL 70 gebördelt max. Breite 4000 mm max. Höhe 4500 mm max. Fläche 18,0 m <sup>2</sup> (pro Einzelbehang)	0 mm	2800	3400
	15 mm	3200	3600
	30 mm	3500	4000
	verl. Außenschürze	4000	-
DBL 85 gebördelt max. Breite 4000 mm max. Höhe 4500 mm max. Fläche 18,0 m <sup>2</sup> (pro Einzelbehang)	0 mm	3400	4000
	15 mm	3600	4200
	30 mm	4100	-
	verl. Außenschürze	-	-
ZL 81 gebördelt max. Breite 4000 mm max. Höhe 4500 mm max. Fläche 18,0 m <sup>2</sup> (pro Einzelbehang)	0 mm	3200	3800
	15 mm	3500	4200
	30 mm	3800	-
	verl. Außenschürze	4250	-
GL 80 / GL 85 gebördelt max. Breite 5000 mm max. Höhe 5000 mm max. Fläche 23,0 m <sup>2</sup> (pro Einzelbehang)	0 mm	2600	3200
	15 mm	2800	3300
	30 mm	3200	3500
	verl. Außenschürze	3600	4000

#### Hinweis

Je nach Elementhöhe variiert das Lamellenpaket der gestapelten Lamellen in der oberen Endlage. Hier kann der Endstab dann überstehen, siehe Überstand des Lamellenpakets in der Tabelle.

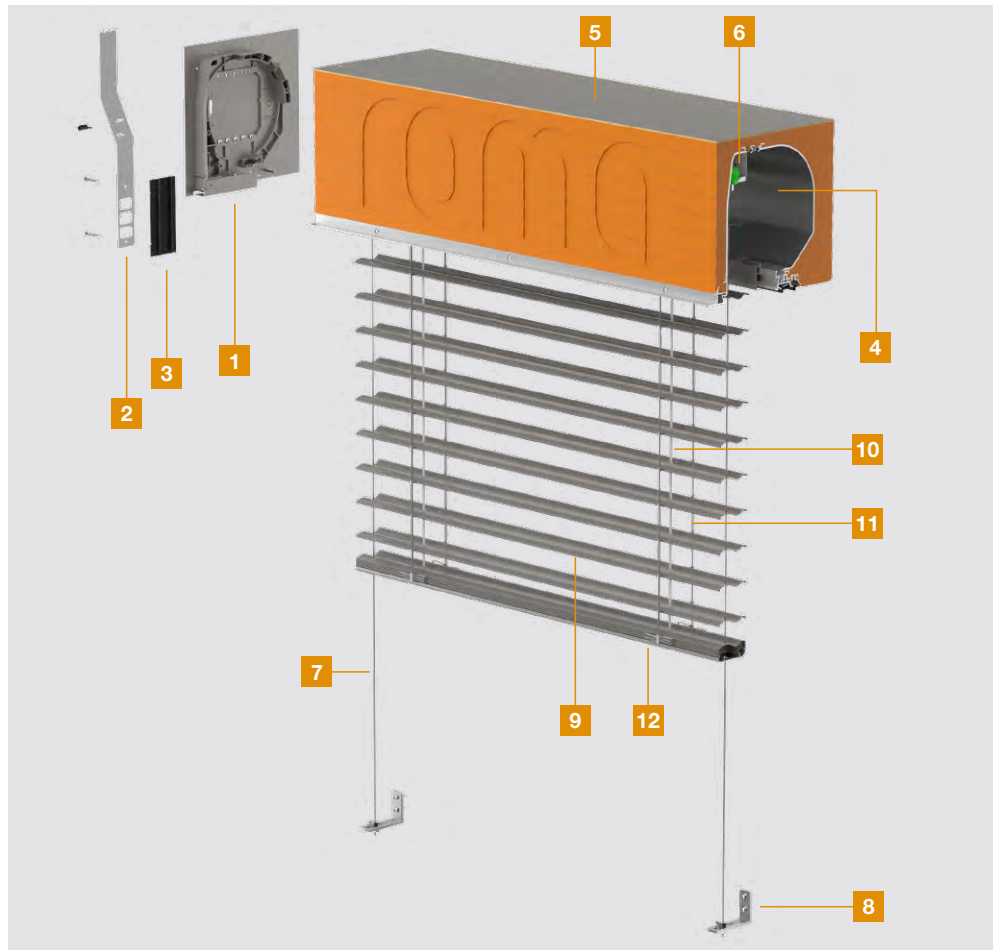
# Aufsatzraffstoren

## SONDERLÖSUNG – PURO 2.XR-RS MIT SEILFÜHRUNG

### Systemaufbau

#### PURO 2.XR-RS

01. Seitenteil
02. Verstärkungsbügel
03. Blendrahmenadapter
04. Kastendämmung (optional, nicht dargestellt)
05. PURO 2.XR-RS Kasten
06. Kopfleiste
07. Führungsseil
08. Seilhalter flach
09. Raffstorelamelle
10. Aufzugsband
11. Schlaufen-/Leiterband
12. Endleiste



#### Grenzabmessungen

##### Hinweis

Bitte beachten Sie das maximale Breiten-Höhenverhältnis bei Raffstoren von maximal 1 : 4, Referenzmaße sind hierbei die Elementmaße.

Die Gründe für die Einschränkung sind vielfältig:

- vermehrter Schrägzug
- schlechtes Schließverhalten
- unsauberes Paketieren bei Auffahrt (u. a. keilförmiges Paket)
- Aufzugsbandabrisse
- eingeschränkte Windstabilität

Lamelle	min. Elementbreite* [mm]	max. Elementbreite [mm]	max. Elementhöhe [mm]	max Fläche [m <sup>2</sup> ]	Windsicherung [ab mm]	
					1. Seil	2. Seil
DBL 70/85	610	4000	4250	18	3000	-
ZL 81	610	4000	4250	18	3000	-
GL 80/85	610	5000	4250	25	3000	4000
FL 80	610	5000	4250	21	2500	3500

\* Bei Funkausführung erhöht sich die Mindestelementbreite um 200 mm.

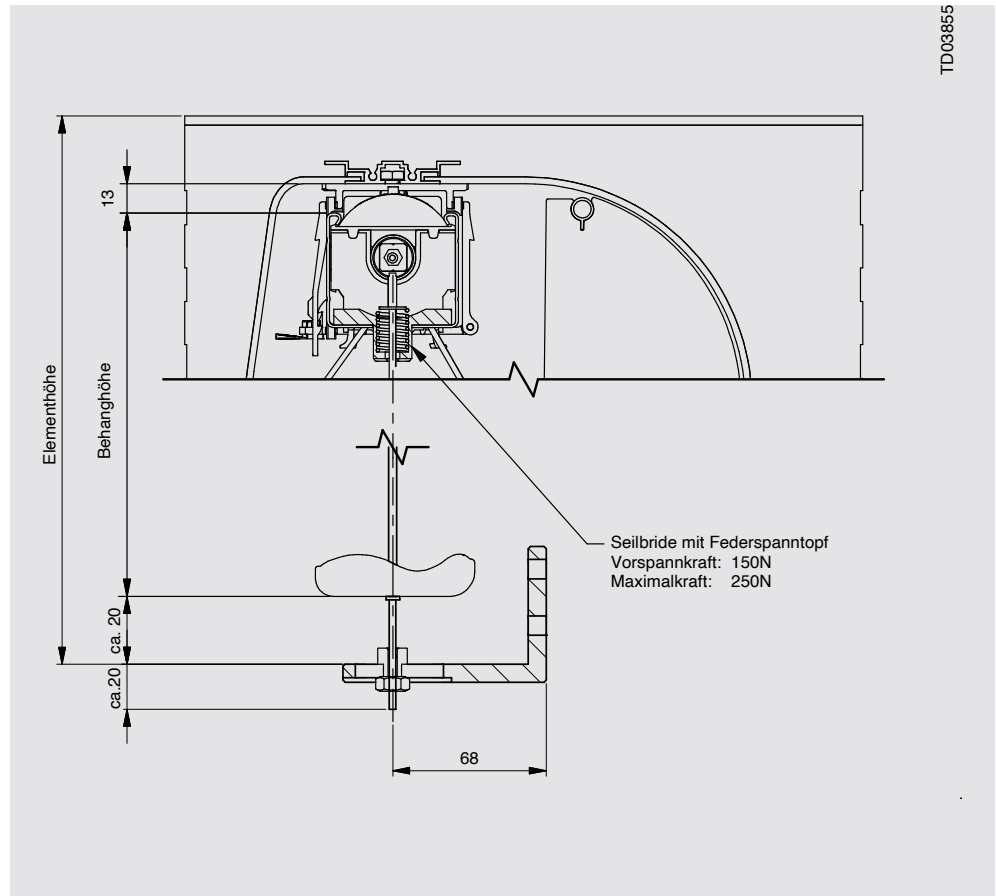
\* Bei der Ausführung „Arbeitsstellung“ erhöht sich aufgrund eines zusätzlichen Getriebes an der Wendeeinheit die Mindestelementbreite um 50 mm.

# Seilbefestigung

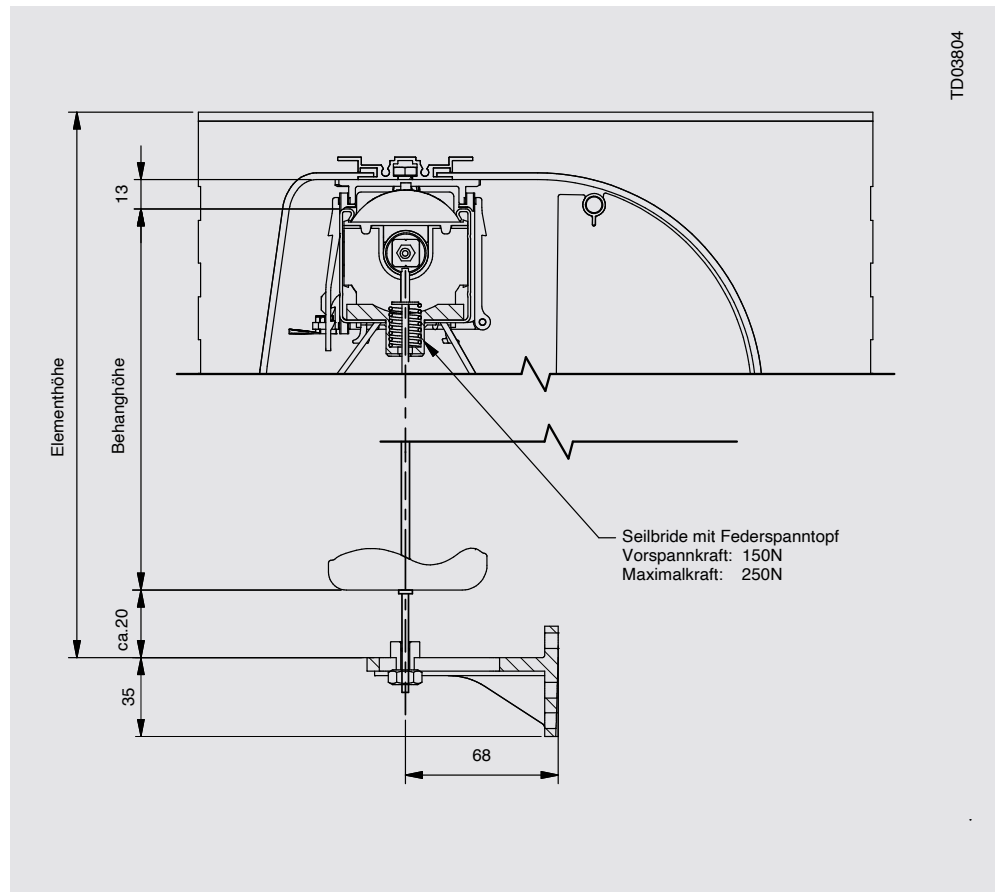


## Seilbefestigung bei seilgeführten Systemen und bei Windsicherung

### Standard



### Optional

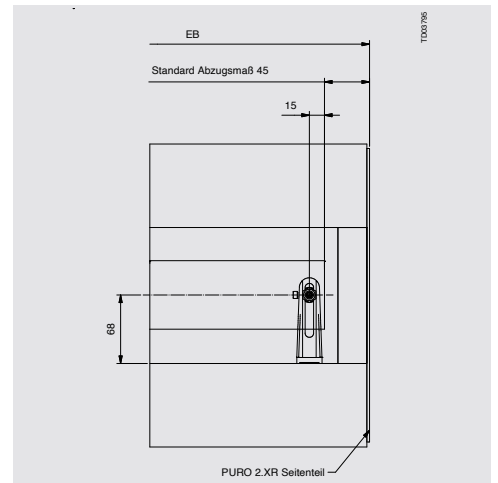
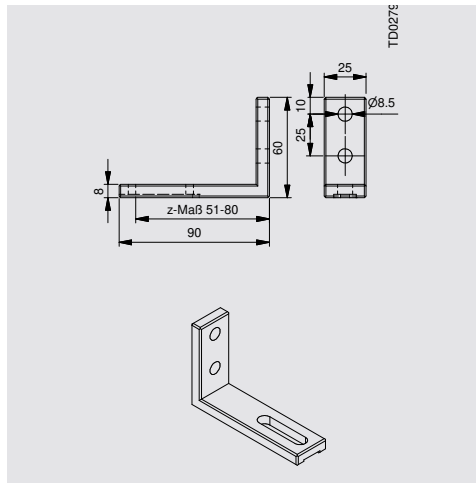


# Aufsatzraffstoren

## SONDERLÖSUNG – PURO 2.XR-RS MIT SEILFÜHRUNG

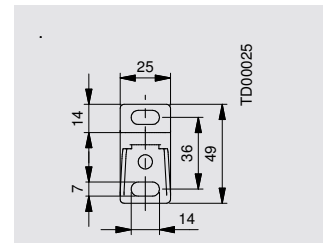
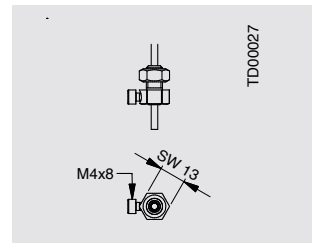
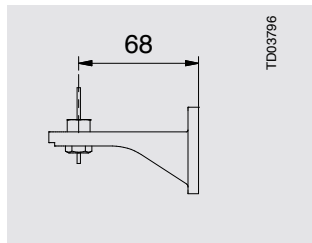
### Seilbefestigung

#### Seilbefestigung bei seilgeführten Systemen und bei Windsicherung



Maße

#### Seilhalter flach groß Standard

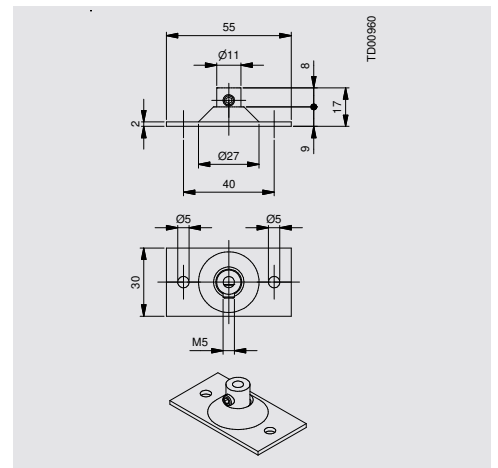
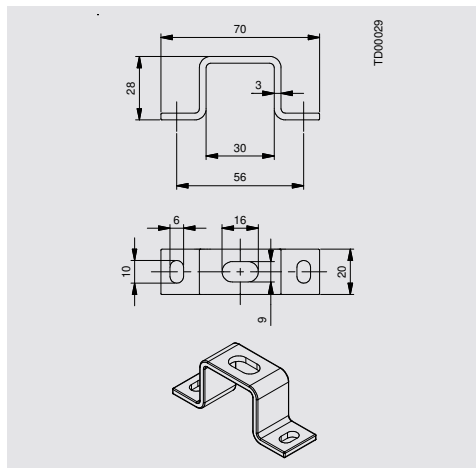


Seilspanhalter Typ 2 optional

Spannschraube

Anschraubplatte Seilspanhalter

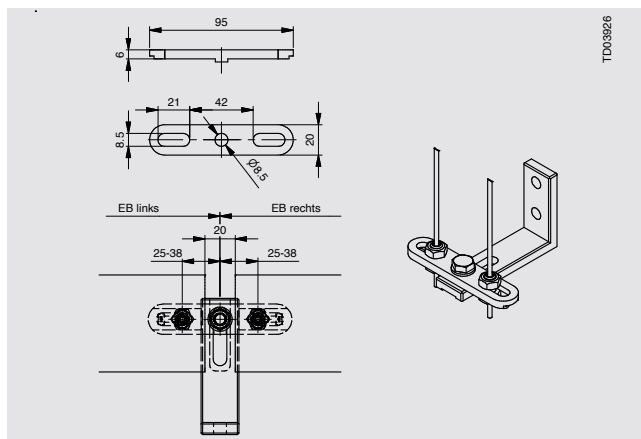
#### Bodenspannhalter



#### Riegel für Doppelseilhalter

##### Standard

Optional mit „Seilspanhalter Typ 2“ (ohne Abbildung)

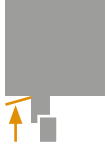




## Schnellindex zur Ermittlung der erforderlichen Kastengröße

### Kastengrößen

Revisionsmöglichkeit  
von außen



Kastengröße	Kastenhöhe 260	Kastenhöhe 290
PURO 2.XR-RS		
* Werte für Kasten 240 x 260		

### Maximale Elementhöhe inklusive Raffstorenkasten in mm beim Einsatz nebenstehender Führungsschienen

Raffstorenlamelle	Überstand Lamellenpaket	260er Kastenhöhe	290er Kastenhöhe
DBL 70 gebördelt max. Breite 4000 mm max. Höhe 4500 mm max. Fläche 18,0 m <sup>2</sup> (pro Einzelbehang)	0 mm	2800	3400
	15 mm	3200	3600
	30 mm	3500	4000
	verl. Außenschürze	4000	-
DBL 85 gebördelt max. Breite 4000 mm max. Höhe 4500 mm max. Fläche 18,0 m <sup>2</sup> (pro Einzelbehang)	0 mm	3400	4000
	15 mm	3600	4200
	30 mm	4100	-
	verl. Außenschürze	-	-
ZL 81 gebördelt max. Breite 4000 mm max. Höhe 4500 mm max. Fläche 18,0 m <sup>2</sup> (pro Einzelbehang)	0 mm	3200	3800
	15 mm	3500	4200
	30 mm	3800	-
	verl. Außenschürze	4250	-
GL 80 / GL 85 gebördelt max. Breite 5000 mm max. Höhe 5000 mm max. Fläche 23,0 m <sup>2</sup> (pro Einzelbehang)	0 mm	2600	3200
	15 mm	2800	3300
	30 mm	3200	3500
	verl. Außenschürze	3600	4000
FL 80 (nicht gebördelt) max. Breite 5000 mm max. Höhe 4250 mm max. Fläche 18,0 m <sup>2</sup> (pro Einzelbehang)	0 mm	4250	4250

#### Hinweis

Je nach Elementhöhe variiert das Lamellenpaket der gestapelten Lamellen in der oberen Endlage. Hier kann der Endstab dann überstehen, siehe Überstand des Lamellenpakets in der Tabelle.

# Aufsatzraffstoren

## PURO 2.XR-RS

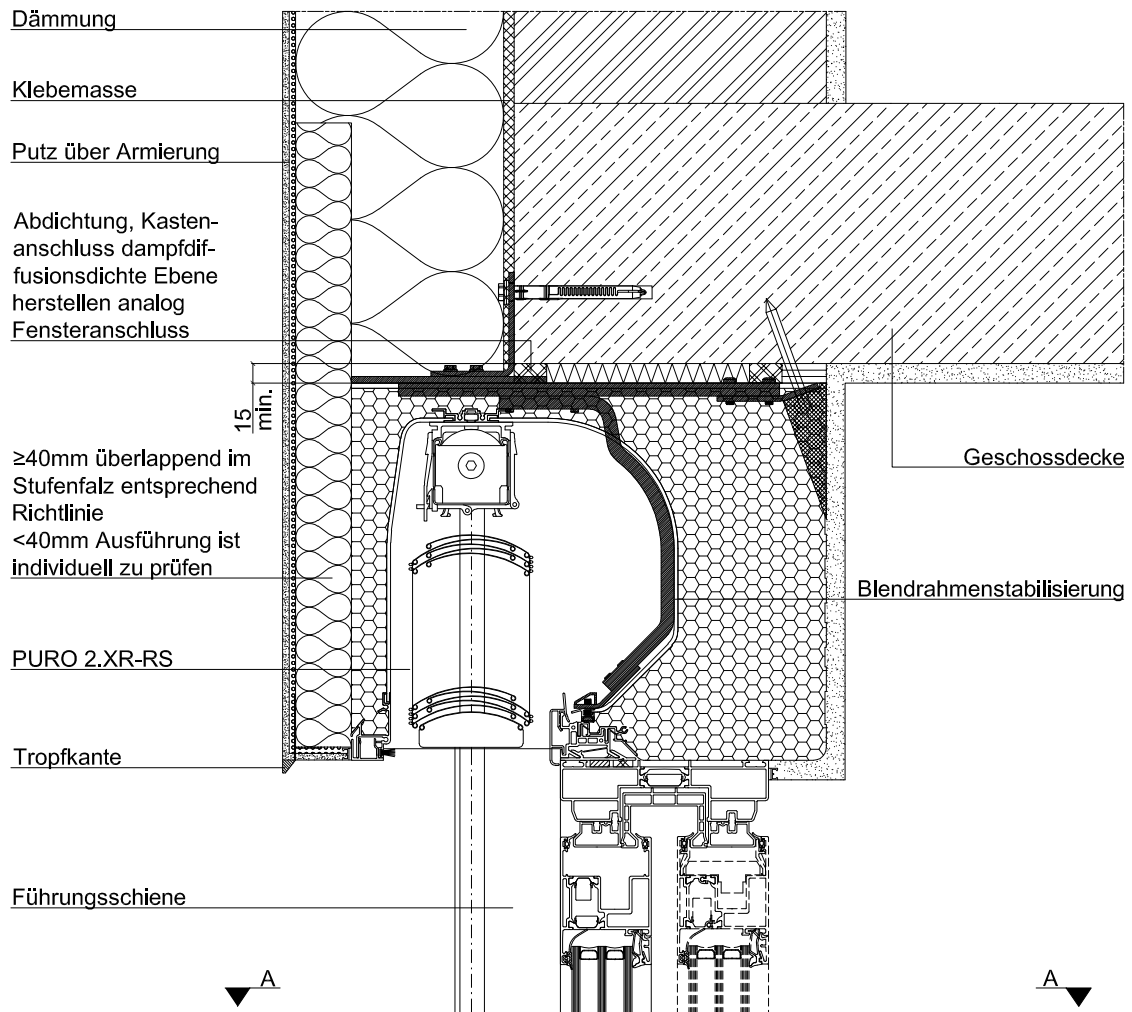
### Wanddetails

Mauerwerk mit WDVS, Kasten integriert, eingeputzt, ohne Sturz, Blendrahmenstabilisierung, Hebeschiebetür  
PURO 2.XR-RS, WDVS, Hebeschiebetür



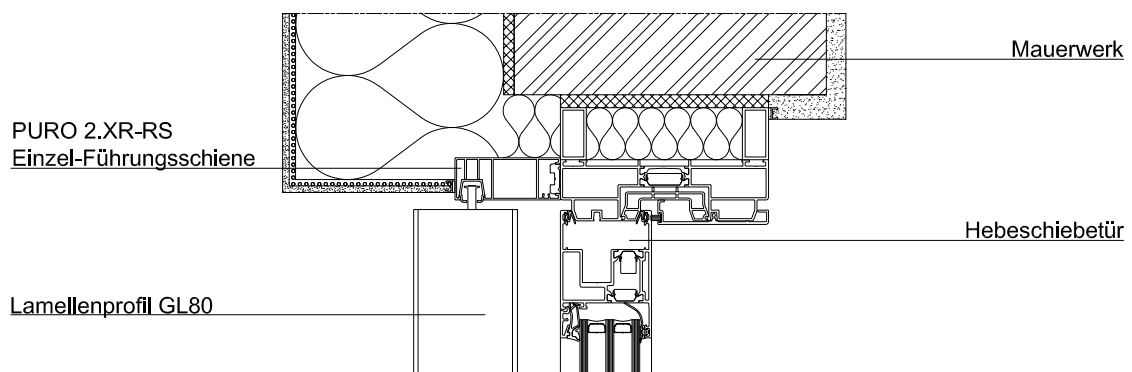
Alle Wanddetails finden Sie auf [www.roma.de](http://www.roma.de) im Bereich Architekten unter Downloads.

Die von uns hier dargestellte Planungsmöglichkeit wird ohne jede rechtliche Verbindlichkeit und unter Ausschluss jeglicher Haftung dargestellt.



Abhängig von der Oberflächenbeschaffenheit sind individuelle Abdichtungsmaßnahmen zwischen Führungsschiene und Fensterrahmen zu treffen.

#### Schnitt A-A





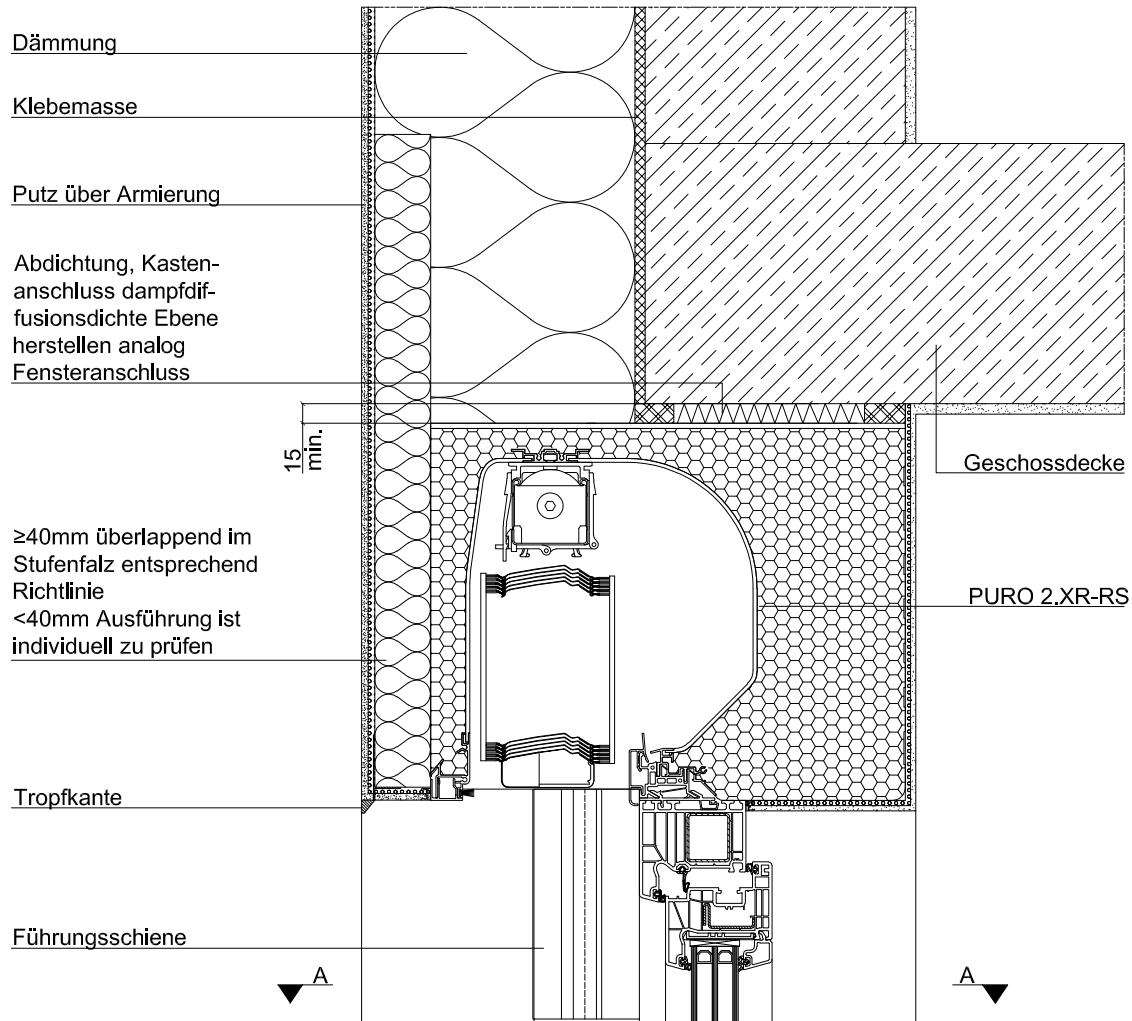


**Betonmauerwerk mit WDVS, Kasten integriert, eingeputzt, ohne Sturz, Rahmenverbreiterung PURO 2.XR-RS, WDVS**



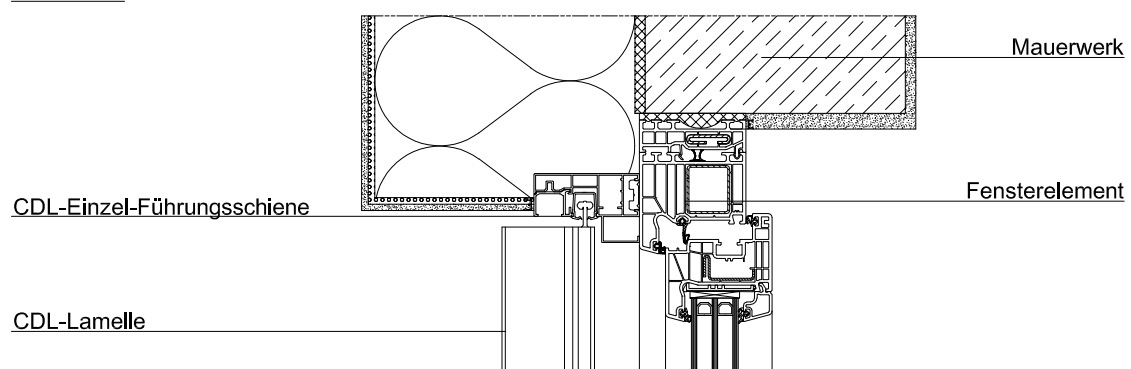
Alle Wanddetails finden Sie auf [www.roma.de](http://www.roma.de) im Bereich Architekten unter Downloads.

Die von uns hier dargestellte Planungsmöglichkeit wird ohne jede rechtliche Verbindlichkeit und unter Ausschluss jeglicher Haftung dargestellt.



Abhängig von der Oberflächenbeschaffenheit sind individuelle Abdichtungsmaßnahmen zwischen Führungsschiene und Fensterrahmen zu treffen.

**Schnitt A-A**



# Aufsatzraffstoren

## PURO 2.XR-RS

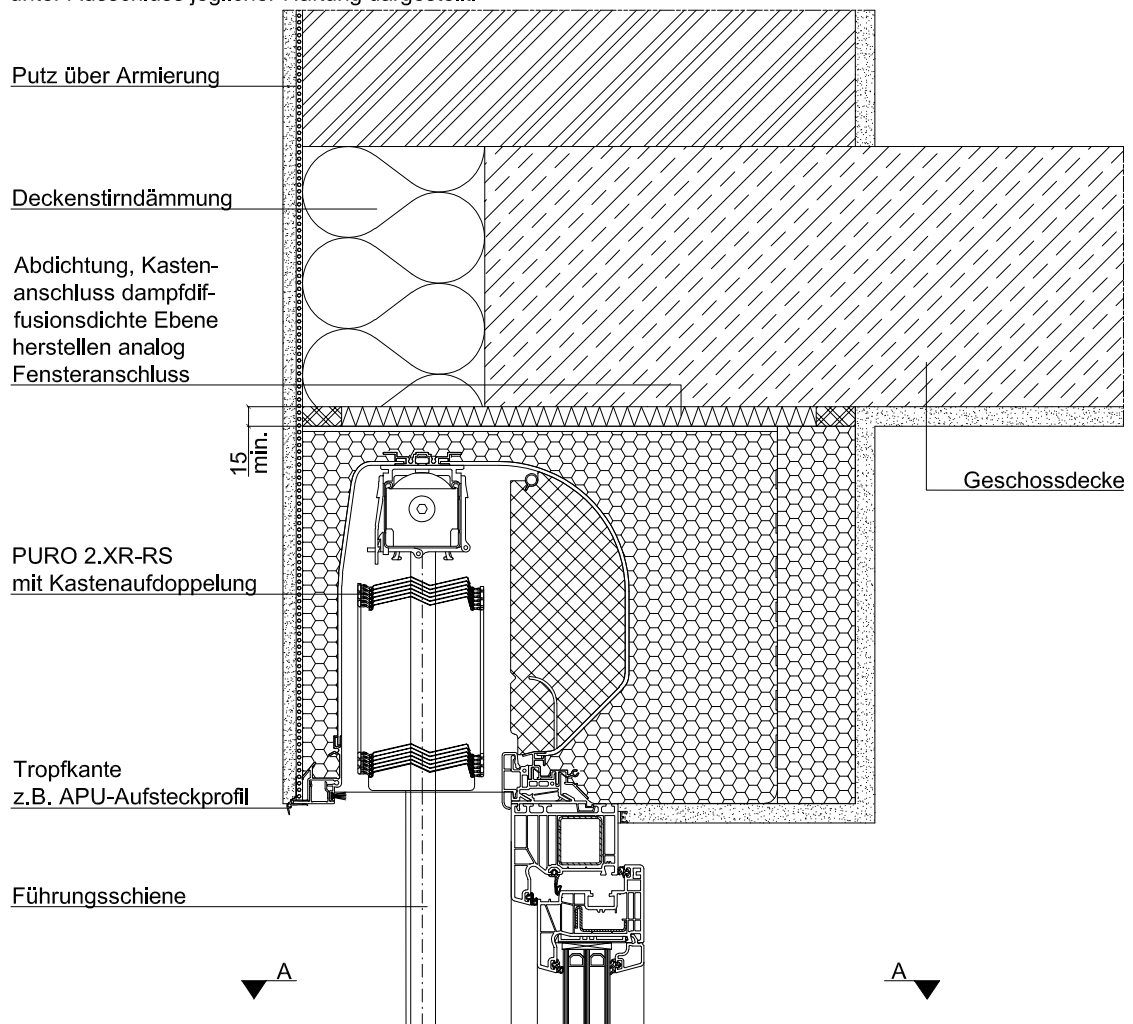
### Wanddetails

Mauerwerk monolithisch, Kasten integriert,  
eingeputz, ohne Sturz  
PURO 2.XR-RS, monolithisch



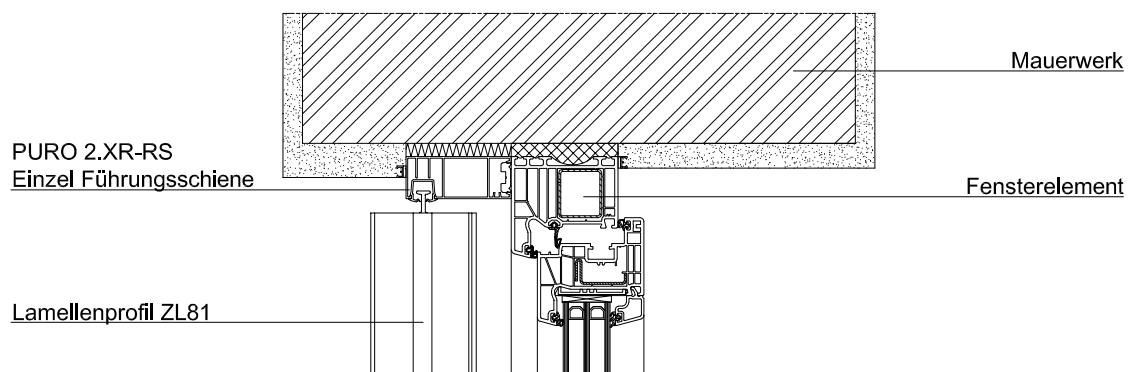
Alle Wanddetails finden Sie  
auf [www.roma.de](http://www.roma.de) im Bereich  
Architekten unter Downloads.

Die von uns hier dargestellte Planungsmöglichkeit wird ohne jede rechtliche Verbindlichkeit und unter Ausschluss jeglicher Haftung dargestellt.



Abhängig von der Oberflächenbeschaffenheit sind individuelle Abdichtungsmaßnahmen zwischen Führungsschiene und Fensterrahmen zu treffen.

#### Schnitt A-A



# PURO 2.XRK-RS



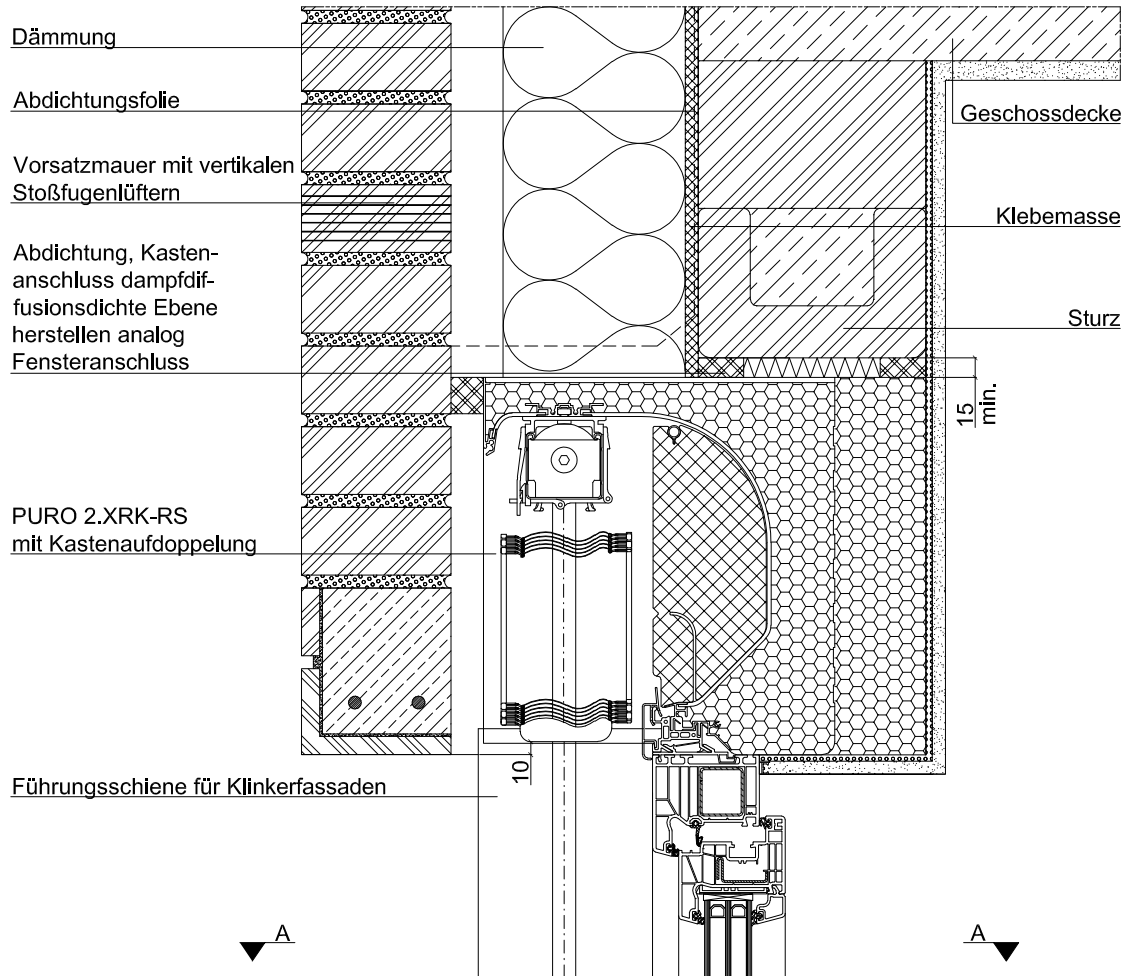
## Wanddetails

**Zweischaliges Mauerwerk mit Luftschicht und Kerndämmung, Klinkerverblendung über Kasten, Rahmenverbreiterung, mit Sturz**  
PURO 2.XRK-RS, zweischaliges Mauerwerk, Klinker-Führungsschiene



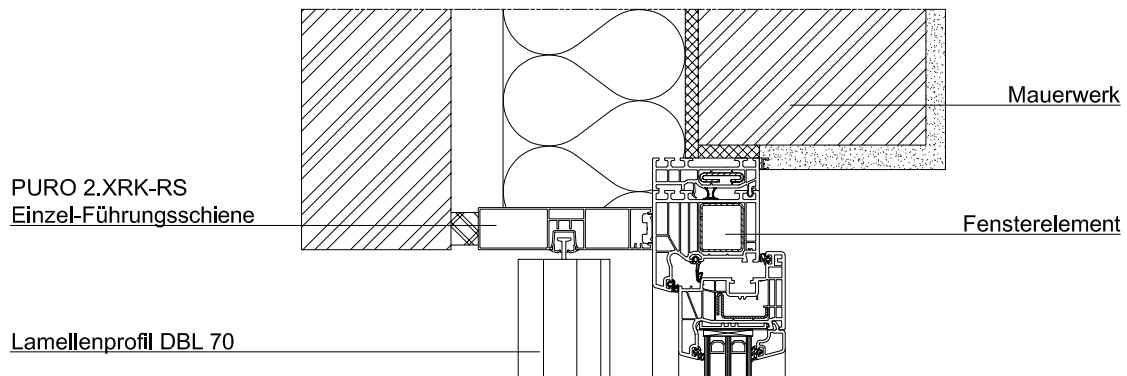
Alle Wanddetails finden Sie auf [www.roma.de](http://www.roma.de) im Bereich Architekten unter Downloads.

Die von uns hier dargestellte Planungsmöglichkeit wird ohne jede rechtliche Verbindlichkeit und unter Ausschluss jeglicher Haftung dargestellt.



Abhängig von der Oberflächenbeschaffenheit sind individuelle Abdichtungsmaßnahmen zwischen Führungsschiene und Fensterrahmen zu treffen.

Schnitt A-A



# Aufsatzraffstoren

## PURO 2.XR-RS

### Wanddetails

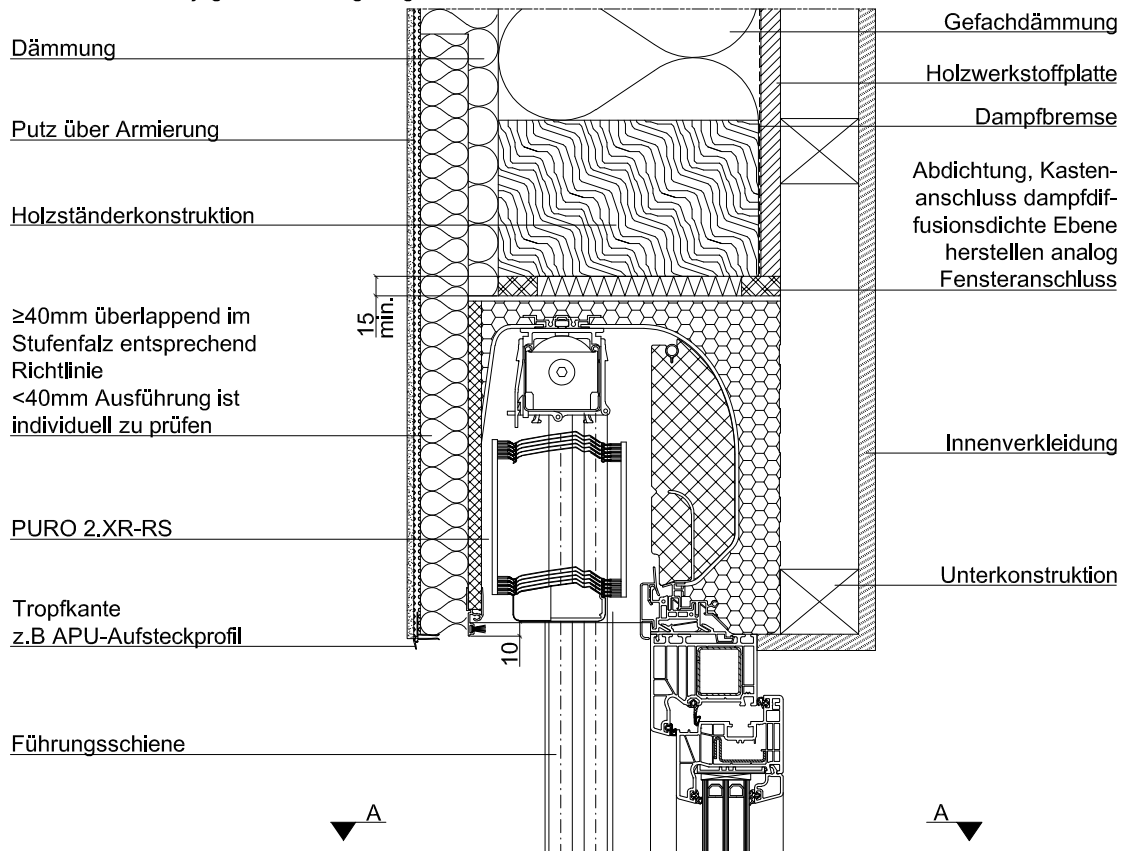
Holzständerwand, verputzte Fassade, Rahmenverbreiterung,  
Kasten innen verblendet

PURO 2.XR-RS, CDL, Holzständerbauweise



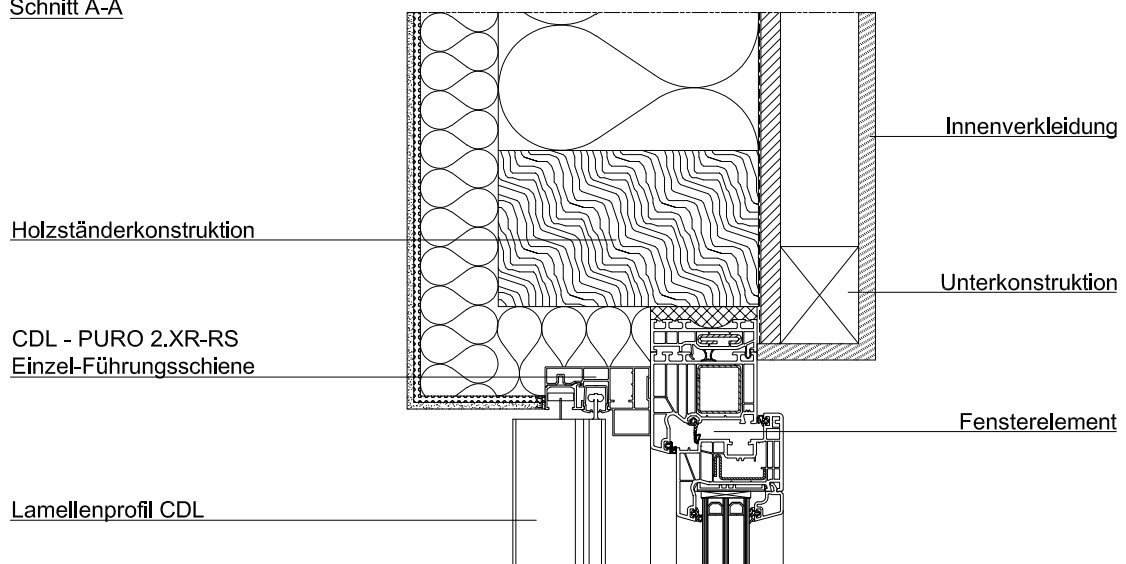
Alle Wanddetails finden Sie auf [www.roma.de](http://www.roma.de) im Bereich Architekten unter Downloads.

Die von uns hier dargestellte Planungsmöglichkeit wird ohne jede rechtliche Verbindlichkeit und unter Ausschluss jeglicher Haftung dargestellt.



Abhängig von der Oberflächenbeschaffenheit sind individuelle Abdichtungsmaßnahmen zwischen Führungsschiene und Fensterrahmen zu treffen.

Schnitt A-A



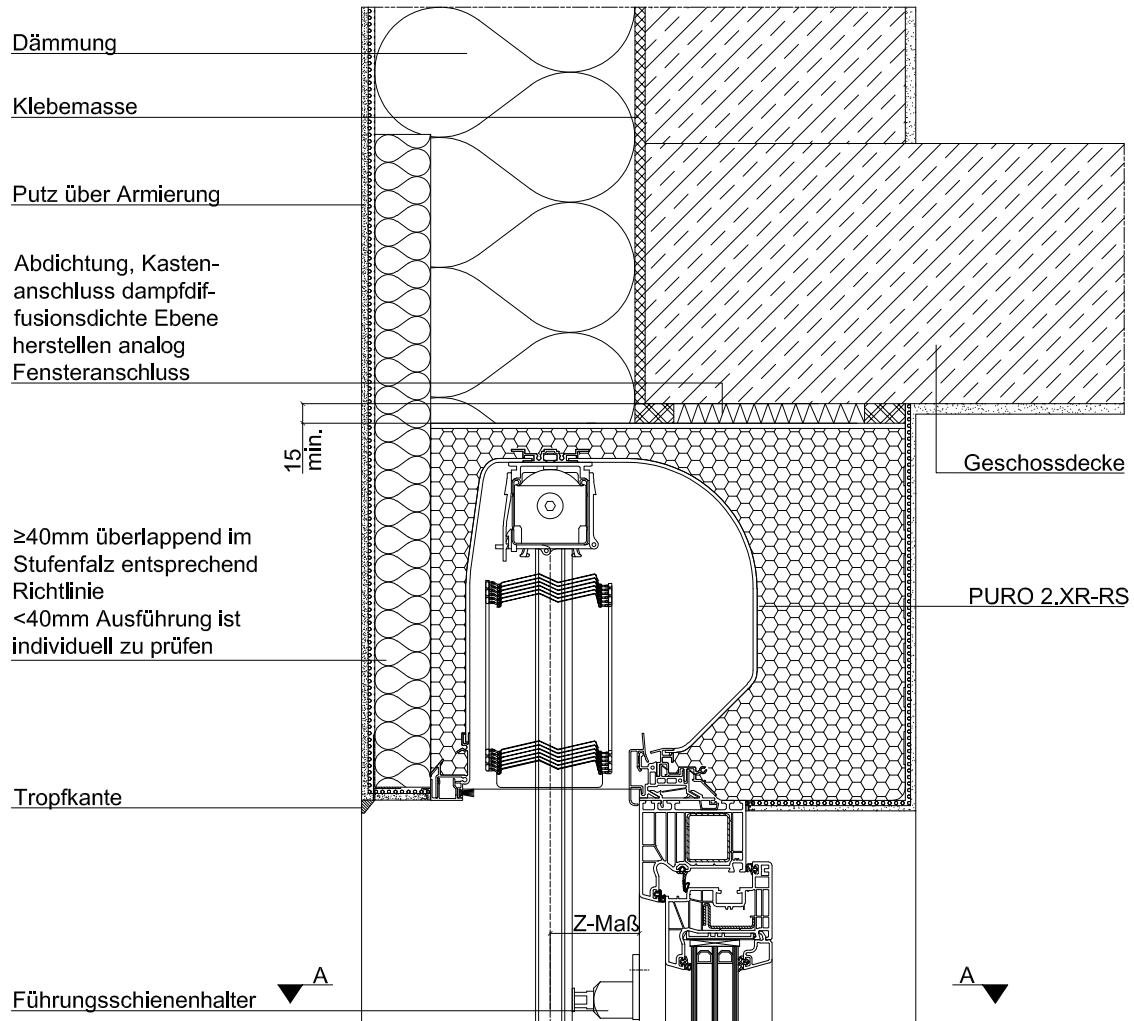


**Betonmauerwerk mit WDVS, Kasten integriert, eingeputzt, ohne Sturz, Rahmenverbreiterung, Sonderlösung Fassadenführungsschiene PURO 2.XR-RS, WDVS**



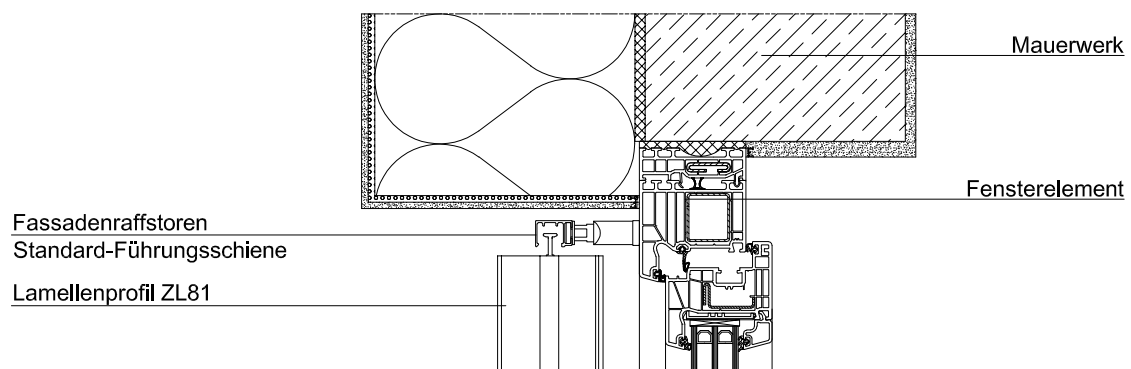
Alle Wanddetails finden Sie auf [www.roma.de](http://www.roma.de) im Bereich Architekten unter Downloads.

Die von uns hier dargestellte Planungsmöglichkeit wird ohne jede rechtliche Verbindlichkeit und unter Ausschluss jeglicher Haftung dargestellt.



Abhängig von der Oberflächenbeschaffenheit sind individuelle Abdichtungsmaßnahmen zwischen Führungsschiene und Fensterrahmen zu treffen.

**Schnitt A-A**



# Aufsatzraffstoren

## PURO 2.XR-RS / PURO 2.XRK-RS

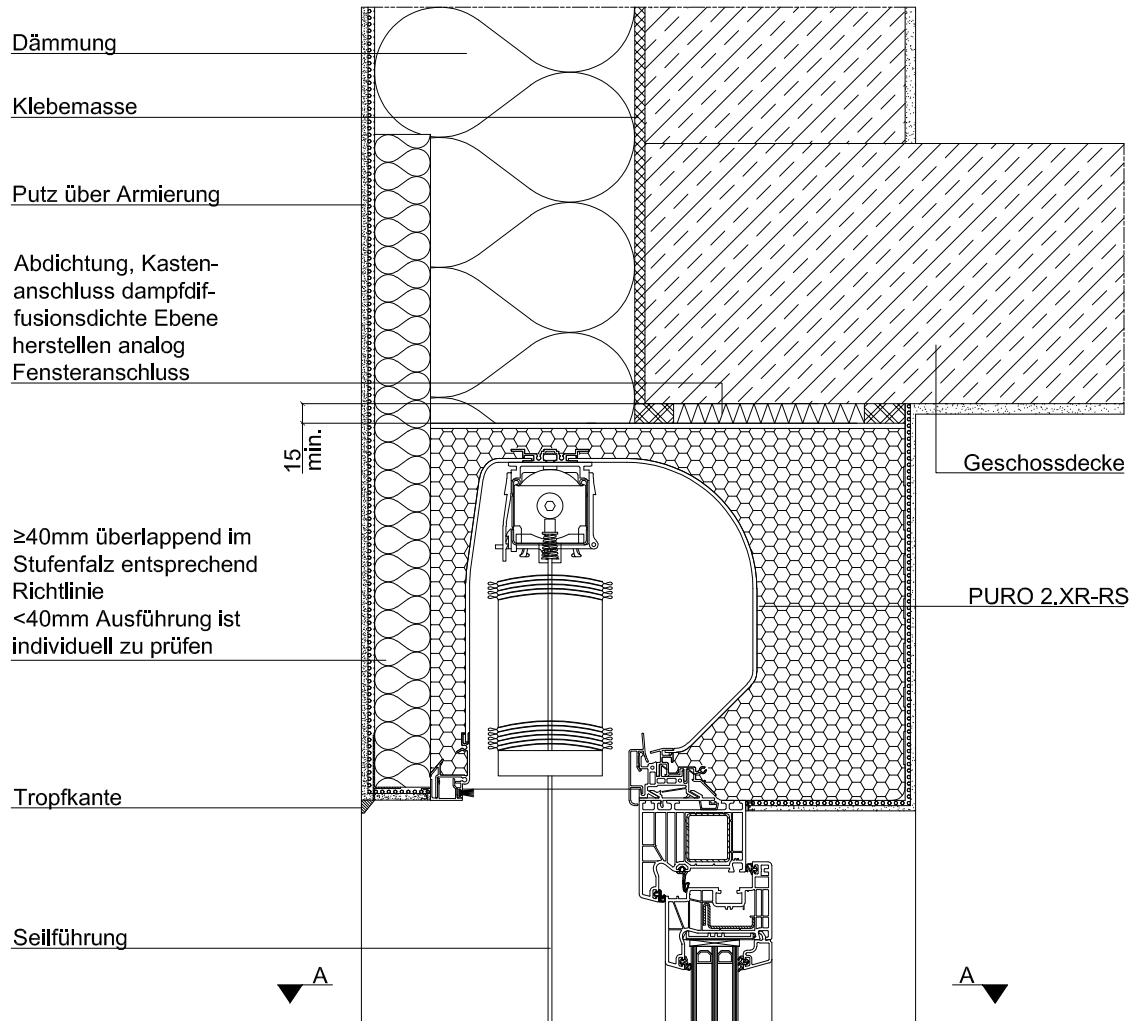
### Wanddetails

Betonmauerwerk mit WDVS, Kasten integriert, eingeputz, ohne Sturz, Rahmenverbreiterung, Sonderlösung Seilführung  
PURO 2.XR-RS, WDVS



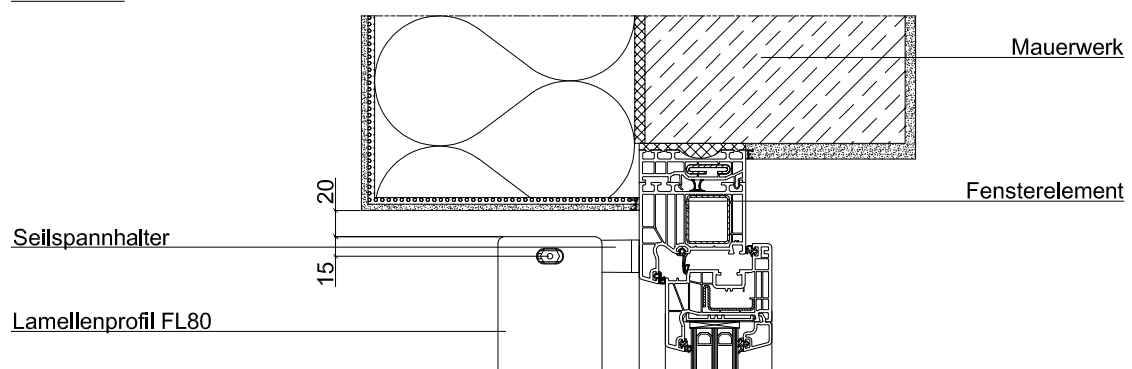
Alle Wanddetails finden Sie auf [www.roma.de](http://www.roma.de) im Bereich Architekten unter Downloads.

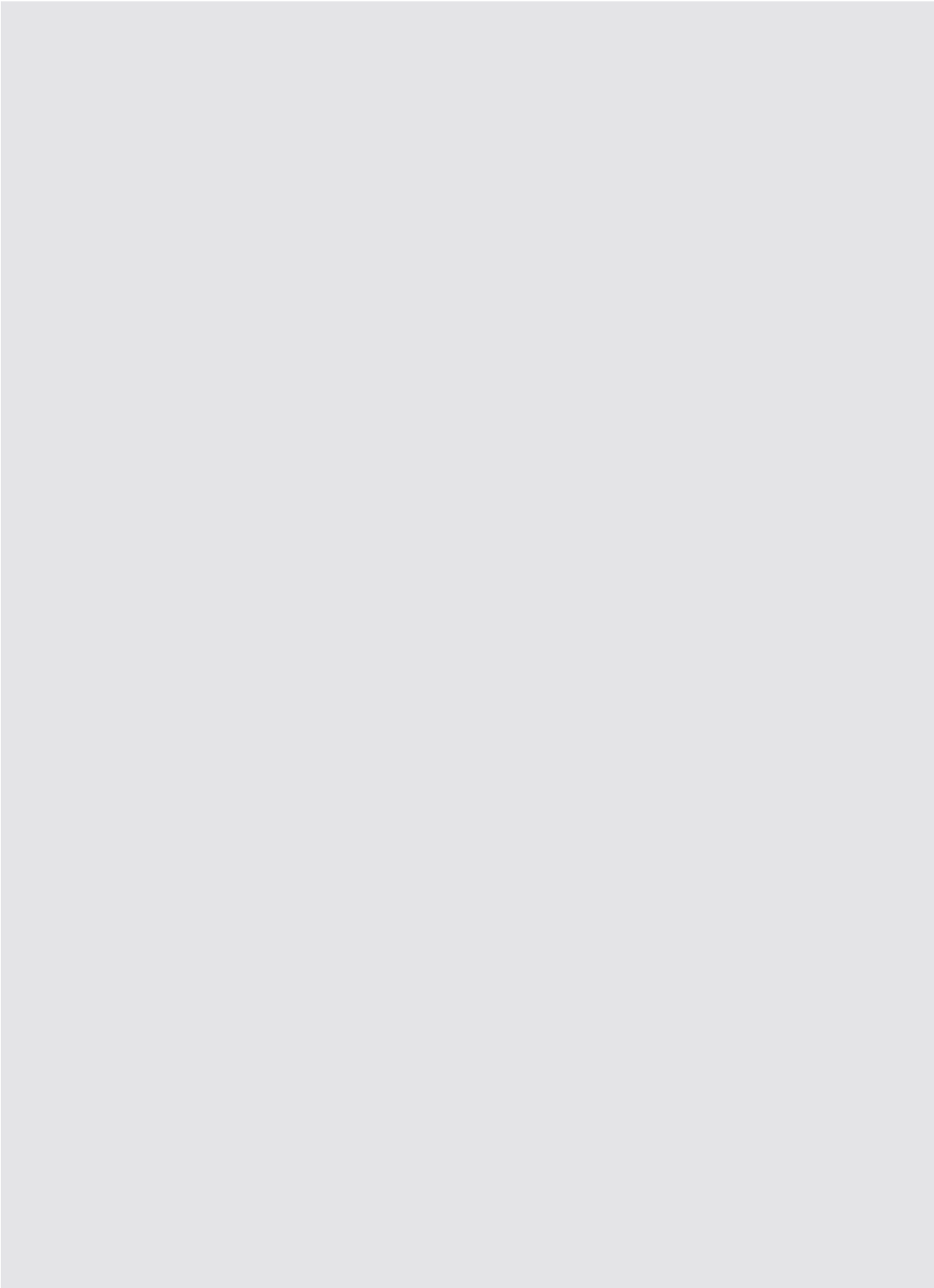
Die von uns hier dargestellte Planungsmöglichkeit wird ohne jede rechtliche Verbindlichkeit und unter Ausschluss jeglicher Haftung dargestellt.



Abhängig von der Oberflächenbeschaffenheit sind individuelle Abdichtungsmaßnahmen zwischen Führungsschiene und Fensterrahmen zu treffen.

#### Schnitt A-A



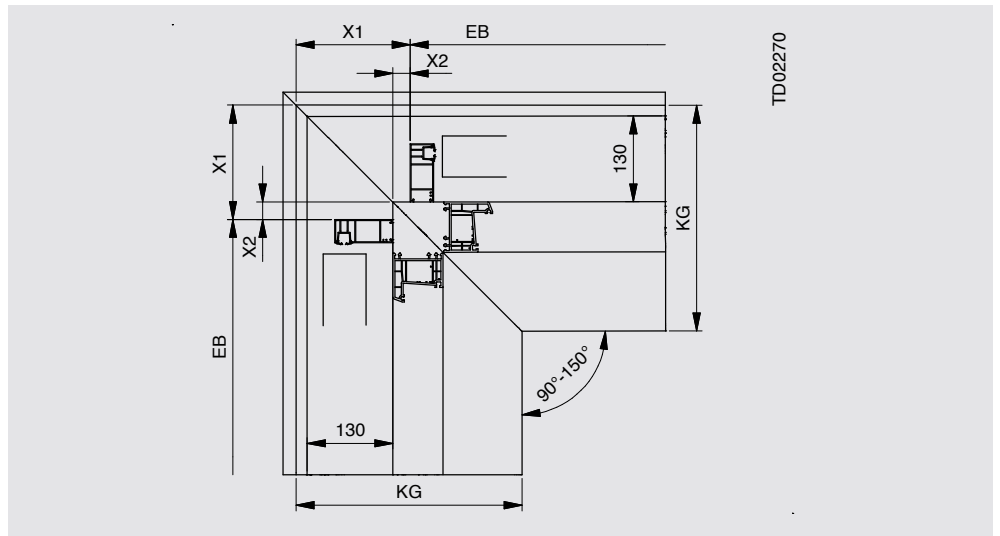


# Aufsatzraffstoren

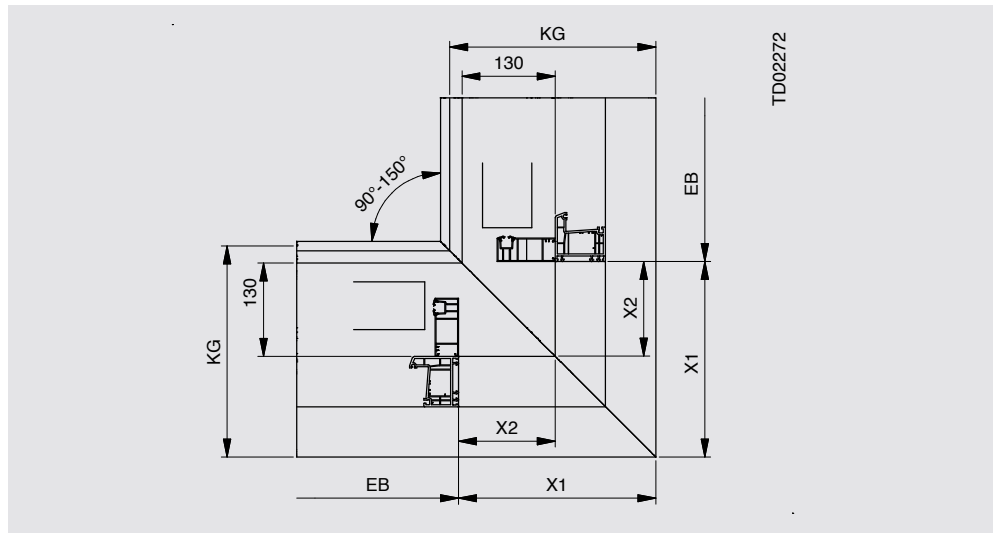
## PURO 2.XR-RS

### Gehrung

#### Außenecke



#### Innenecke



KG = Kastengröße  
FS = Führungsschiene

Gehrungswinkel			90°		120°		135°		150°	
	KG	FS Öffnung	X1	X2	X1	X2	X1	X2	X1	X2
Außenecke	240x260	130	155	15	96	15	73	15	53	15
	260x260	130	175	15	107	15	81	15	58	15
	300x260	130	175	15	107	15	81	15	58	15
	360x260	130	175	15	107	15	81	15	58	15
	420x260	130	175	15	107	15	81	15	58	15
	300x290	130	175	15	107	15	81	15	58	15
	360x290	130	175	15	107	15	81	15	58	15
	420x290	130	175	15	107	15	81	15	58	15
Innenecke FS 8ter Tiefe	240x260	130	181	81	105	47	75	34	48	22
	260x260	130	181	81	105	47	75	34	48	22
	300x260	130	221	81	128	47	92	34	59	22
	360x260	130	286	81	165	47	118	34	77	22
	420x260	130	346	81	200	47	143	34	93	22
	300x290	130	221	81	128	47	92	34	59	22
	360x290	130	286	81	165	47	118	34	77	22
	420x290	130	346	81	200	47	143	34	93	22
Innenecke FS 95er Tiefe	240x260	130	195	95	113	55	81	39	52	25
	260x260	130	195	95	113	55	81	39	52	25
	300x260	130	235	95	136	55	97	39	63	25
	360x260	130	300	95	173	55	124	39	80	25
	420x260	130	360	95	208	55	149	39	96	25
	300x290	130	235	95	136	55	97	39	63	25
	360x290	130	300	95	173	55	124	39	80	25
	420x290	130	360	95	208	55	149	39	96	25

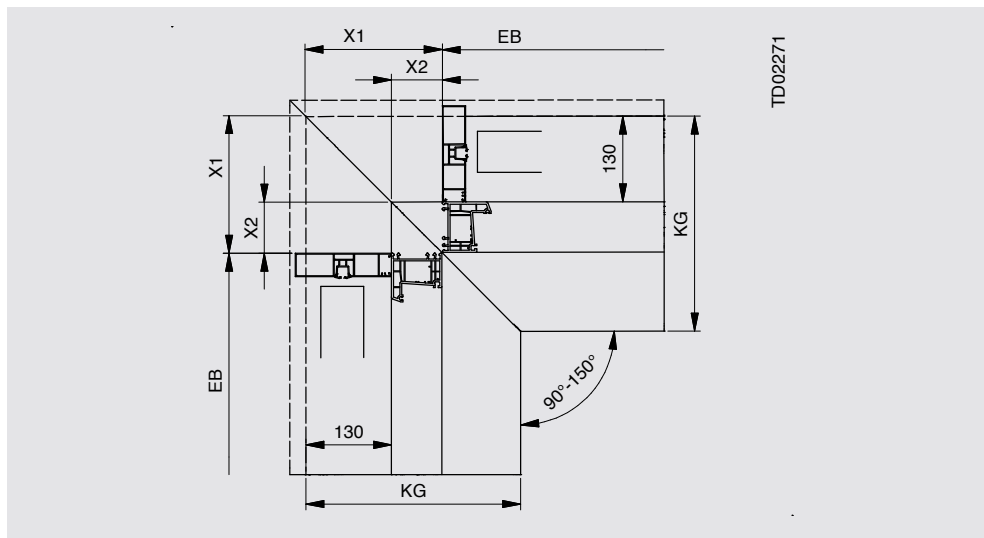


# PURO 2.XRK-RS

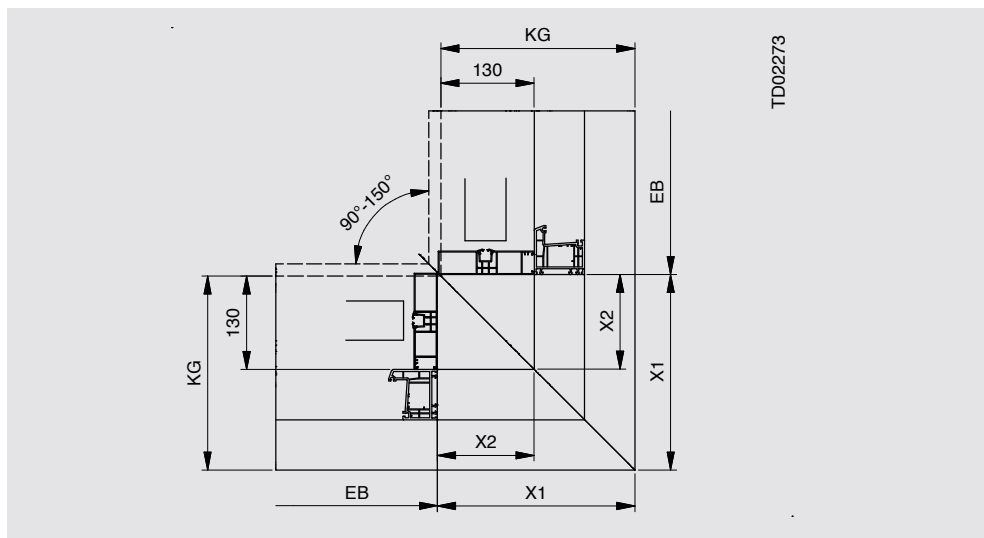
## Gehrung



### Außenecke



### Innenecke



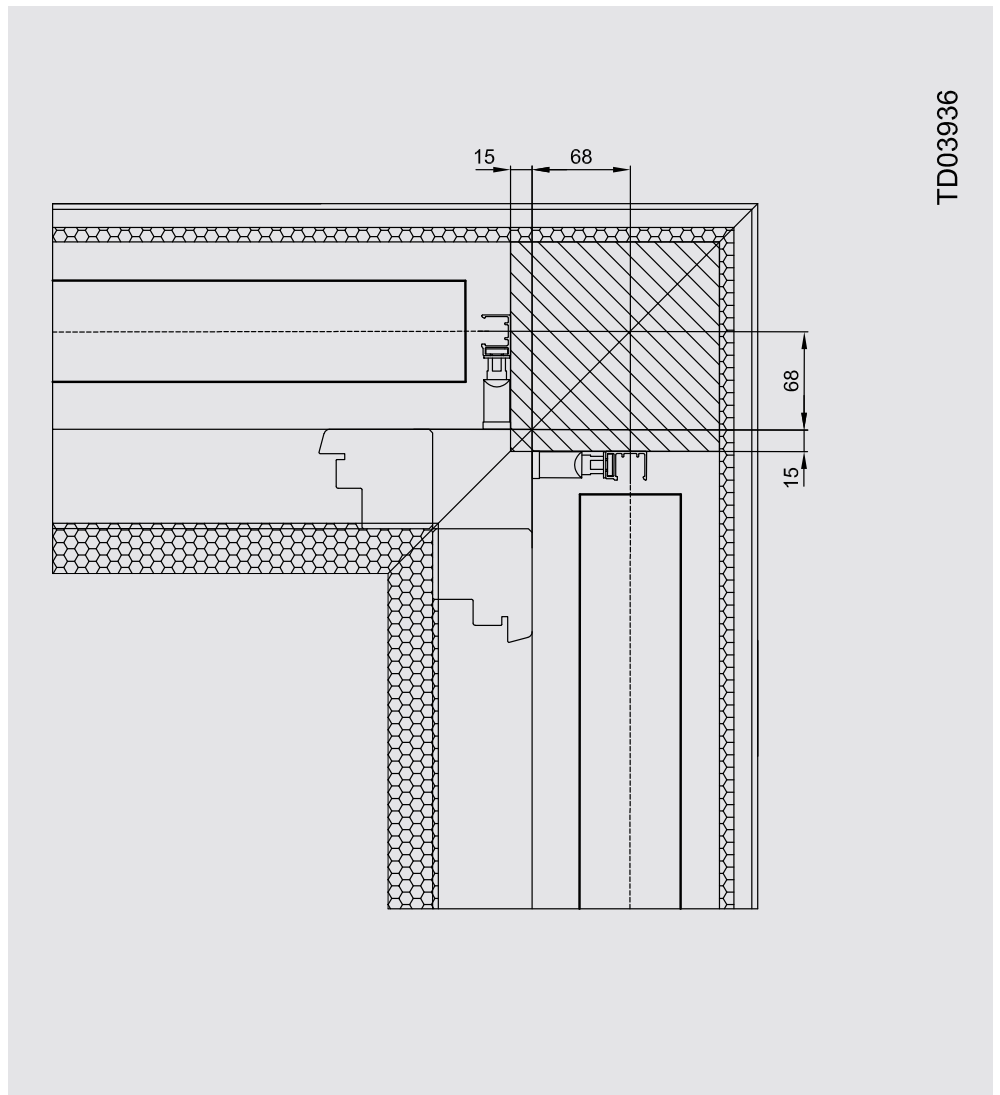
KG = Kastengröße  
 FS = Führungsschiene

	Gehrungswinkel		90°		120°		135°		150°	
	KG	FS Öffnung	X1	X2	X1	X2	X1	X2	X1	X2
Außenecke	230x260	130	145	15	90	15	69	15	50	15
	270x290	130	145	15	90	15	69	15	50	15
Innenecke FS 81er Tiefe	230x260	130	181	81	105	47	75	34	48	22
	270x290	130	221	81	128	47	92	34	59	22
Innenecke FS 95er Tiefe	230x260	130	195	95	113	55	81	39	52	25
	270x290	130	235	95	136	55	97	39	63	25
Innenecke FS 134er Tiefe	230x260	130	234	134	135	77	97	56	63	36
	270x290	130	274	134	158	77	113	56	73	36

# Aufsatzraffstoren

Ecklösung für Sonderlösung, PURO 2.XR-RS MIT FASSADENFÜHRUNGSSCHIENE

Unten geschlossene  
Gehrungsecke  
PURO 2.XR-RS



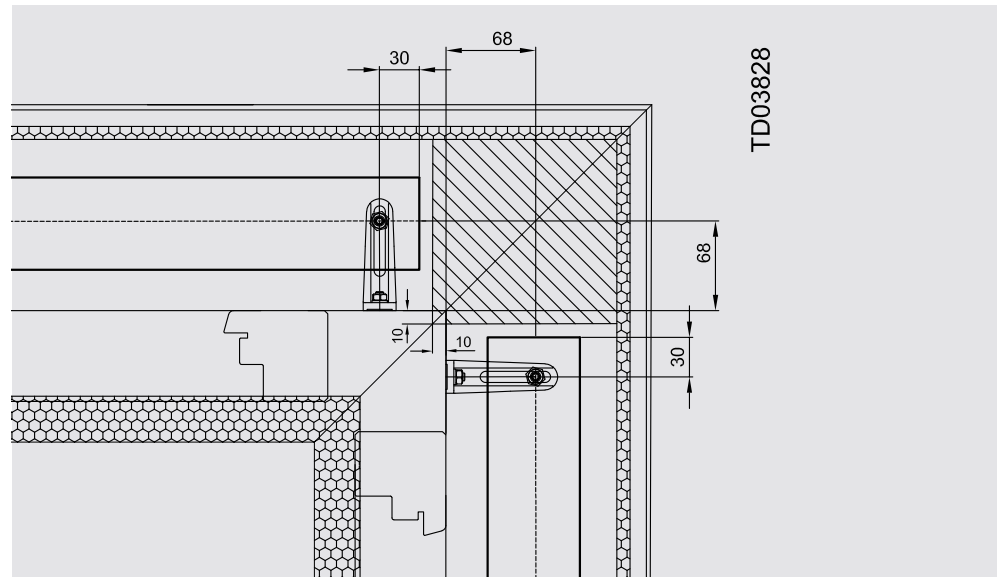


## Ecklösung für Sonderlösung, PURO 2.XR-RS MIT SEILFÜHRUNG

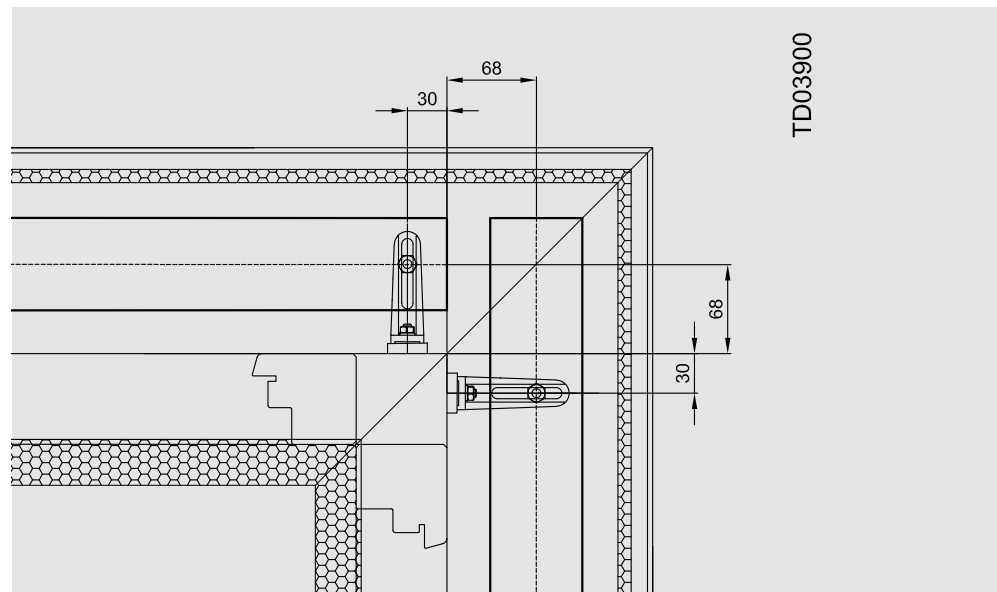
### Gehungsecken-Varianten mit Einzel-Seilhalter (Standard: Seilhalter flach)

Maximale Elementmaße: siehe Grenzabmessungen

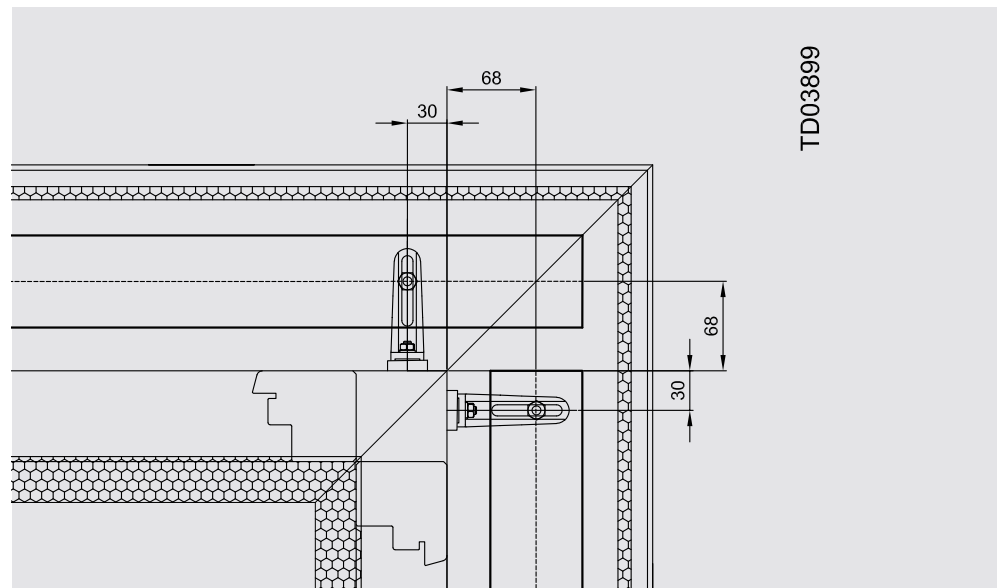
### Unten geschlossene Gehungsecke



### Rechts überlappte Ecke



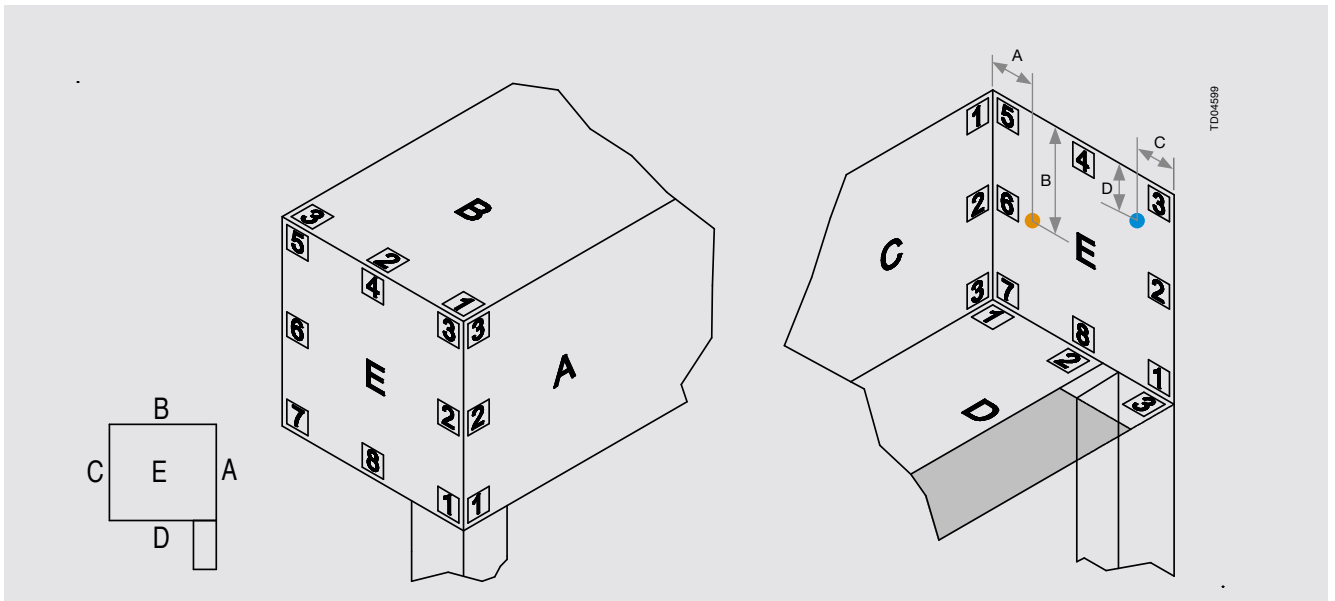
### Links überlappte Ecke



# Aufsatzraffstoren

## PURO 2.XR-RS / PURO 2.XRK-RS

### Bedienung – Kabelaustritt



- Standardkabelaustritt
- optionaler Kabelaustritt

#### PURO 2.XR-RS

Kastengröße	Standard E6		Optional E2	
	A	B	C	D
240 x 260	58	123	30	54 (E3)
260 x 260	58	123	50	54 (E3)
300 x 260	98	123	50	54 (E3)
360 x 260	163	123	50	54 (E3)
420 x 260	223	123	50	54 (E3)
300 x 290	82	139	50	139 (E2)
360 x 290	147	139	50	139 (E2)
420 x 290	207	139	50	139 (E2)

#### PURO 2.XRK-RS

Kastengröße	Standard E6		Optional E2	
	A	B	C	D
230 x 260	58	123	20	54 (E3)
270 x 290	82	139	20	139 (E2)

Effektiv nutzbare Kabellänge  
 Standard: 2 Meter  
 Optional: 4 oder 9 Meter



## Nothandkurbel

### Nothandkurbel

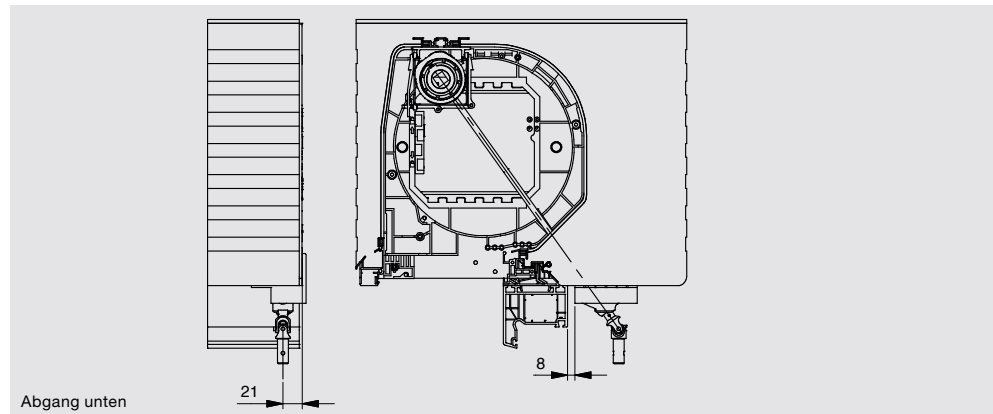
- Funkbedienung nicht möglich
- Kurbelgetriebe: Übersetzung 4:1
- Minimale Elementbreite: 900 mm
- Maximale Elementgröße: 8 m<sup>2</sup>
- Kombi-Elemente: nicht möglich
- Bedienseite/Kurbeldurchführung: innen links oder innen rechts
- Alle Kastengrößen möglich
- Höhenmaß 90 mm bleibt gleich, Winkel 60° ändert sich geringfügig je Kastengröße

#### Hinweis

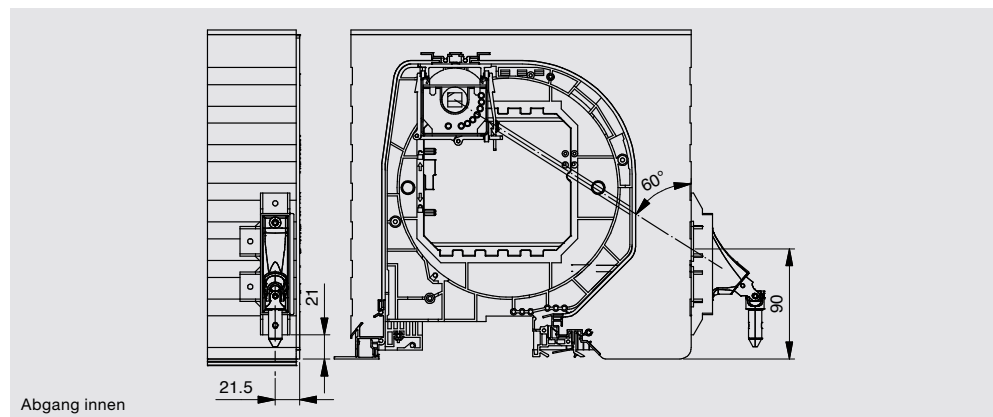
Mögliche Blendrahmentiefen beachten.

#### Hinweis

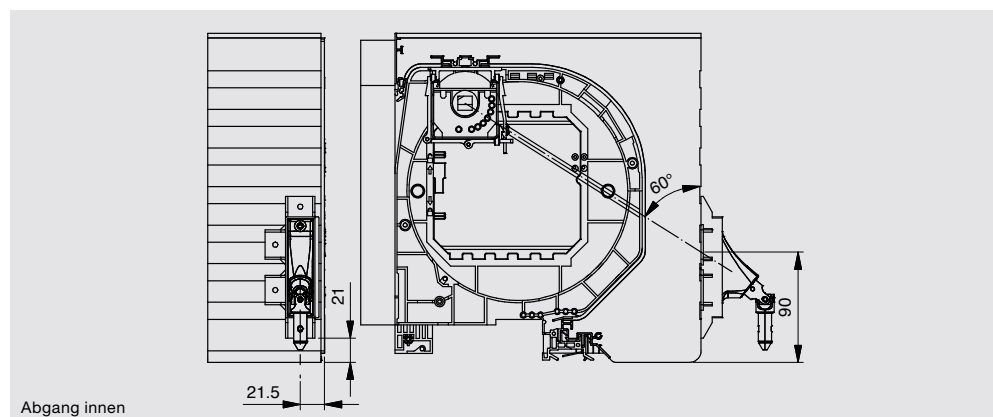
max. Elementgröße bei NHK siehe Kapitel Rettungsweglösungen ab Seite 760



PURO 2.XR-RS, 360 x 290, Auswahl 45°



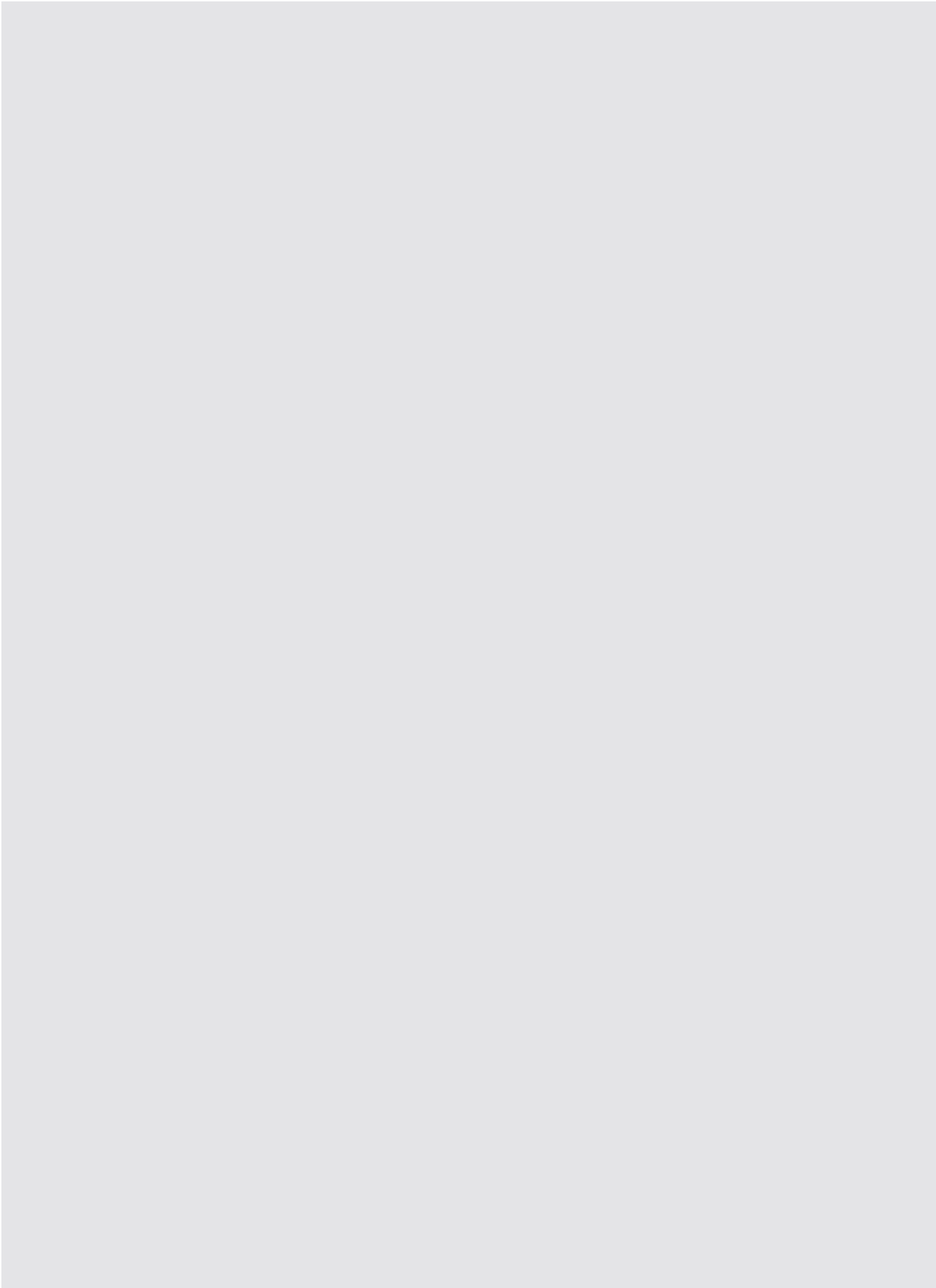
PURO 2.XR-RS, 300 x 290, Auswahl 90°



PURO 2.XRK-RS, 270 x 290, Auswahl 90°

### Maximale Blendrahmentiefe je System, Kastengröße und Bedienart

System	Kastengröße	Revisionsart/-öffnung / FS-Tiefe	NHK-Motor Raffstoren (unten)	NHK-Motor Raffstoren (hinten)
PURO 2.XR-RS	240x260	130er Öffnung	-	95
PURO 2.XR-RS	260x260	130er Öffnung	-	95
PURO 2.XR-RS	300x260	130er Öffnung	-	135
PURO 2.XR-RS	360x260	130er Öffnung	-	195
PURO 2.XR-RS	420x260	130er Öffnung	-	255
PURO 2.XR-RS	300x290	130er Öffnung	76	135
PURO 2.XR-RS	360x290	130er Öffnung	88	195
PURO 2.XR-RS	420x290	130er Öffnung	88	255
PURO 2.XRK-RS	230x260	130er Öffnung	-	95
PURO 2.XRK-RS	270x290	130er Öffnung	76	135



# Fassadenraffstoren

## SCHIENENGEFÜHRT / SEILGEFÜHRT / FREITRAGEND

Fassadensysteme



SCHIENENGEFÜHRT



SEILGEFÜHRT



FREITRAGEND

# Fassadenraffstoren

## SCHIENENGEFÜHRT / SEILGEFÜHRT / FREITRAGEND

### Systemaufbau

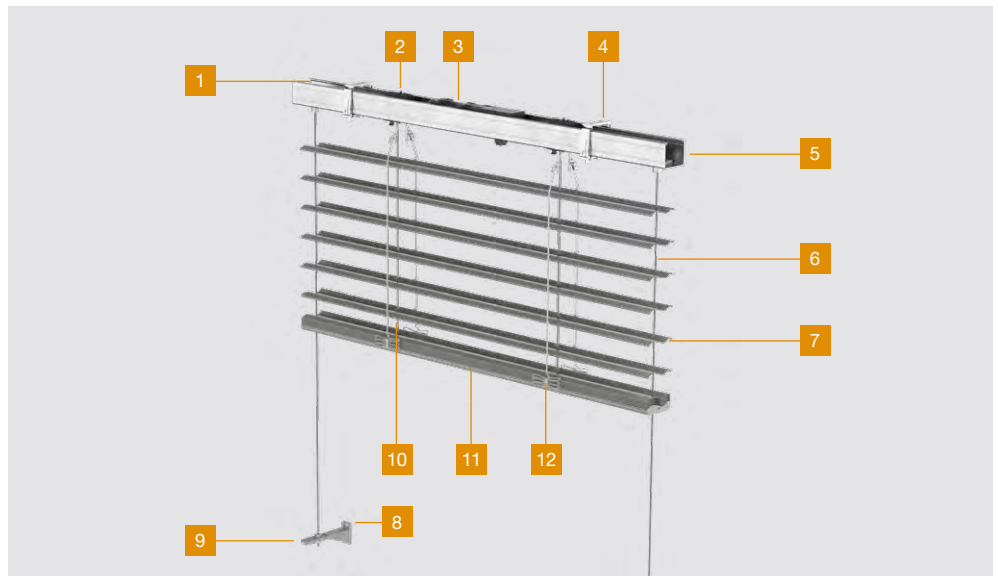
#### Schienegeführt

- 01. Kopfleiste
- 02. Bandspule SmartTurn
- 03. Motor
- 04. Trägerschelle
- 05. Abstandhalter
- 06. Führungsschiene
- 07. Aufzugsband
- 08. Endleiste
- 09. Kordelleiterband



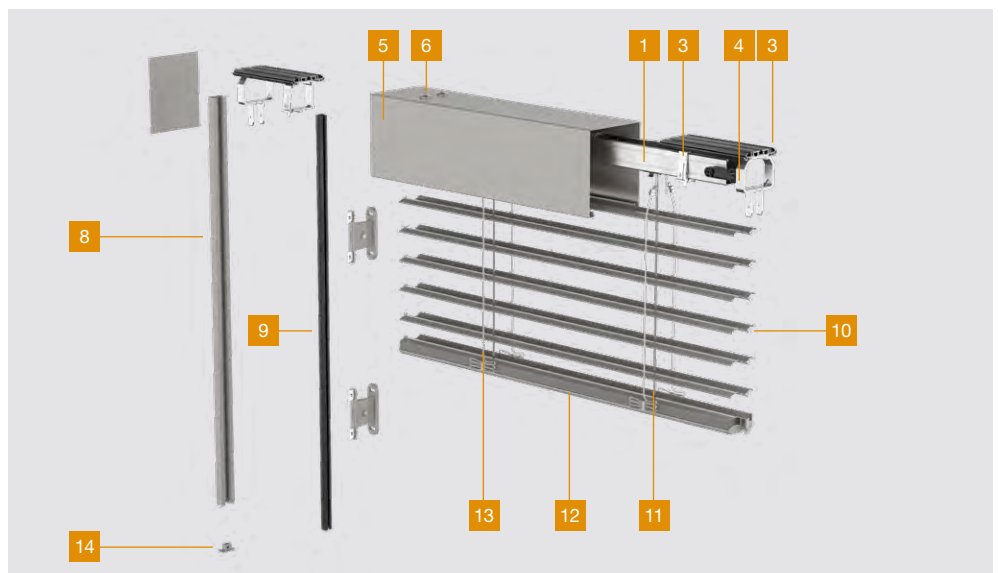
#### Seilgeführt

- 01. Kopfleiste
- 02. Bandspule SmartTurn
- 03. Motor
- 04. Trägerschelle
- 05. Seilbride
- 06. Führungsseil
- 07. Lamelle
- 08. Seilspannhalter
- 09. Spannschraube
- 10. Aufzugsband
- 11. Endleiste
- 12. Kordelleiterband



#### Freitragend

- 01. Kopfleiste
- 02. Tragprofil
- 03. Trägerschelle
- 04. Traggabel
- 05. Blende
- 06. Blendenbefestigung
- 07. Schwertschuhkonsole
- 08. Führungsschiene
- 09. Klipsprofil
- 10. Lamellenbolzen
- 11. Aufzugsband
- 12. Endleiste
- 13. Kordelleiterband
- 14. Verschlussplatte







## Systemübersicht

### Schienegeführte Varianten

Der Behang ist entweder direkt in einem bauseitigen Schacht oder in einer (an der Fassade befestigten) Blende angebracht.

Eigenschaften:

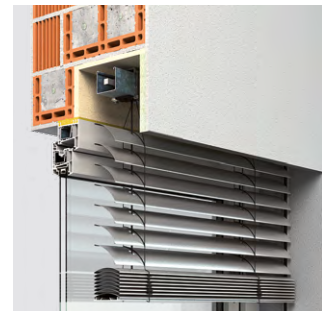
- geräuscharme Lamellenführung
- sowohl Vorsatz- als auch Laibungsmontage möglich



Schienegeführt



Mit Teilblende



Als Schachtanlage

### Seilgeführte Varianten

Der Behang ist entweder direkt in einem bauseitigen Schacht oder in einer (an der Fassade befestigten) Blende angebracht.

Eigenschaften:

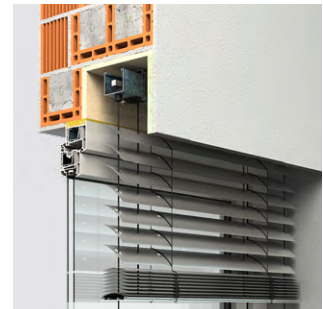
- Fast unsichtbare Führung
- Schmale Elementbreiten realisierbar



Seilgeführt



Mit Teilblende



Als Schachtanlage

### Freitragende Varianten

Der Behang wird in einer Blende montiert; Lastabtrag über Führungsschienen.

Eigenschaften:

- Geräuscharme Lamellenführung
- Größerer Abstand zwischen Behang und Fassade (z-Maß) realisierbar



Freitragend



Mit runder Blende



Mit eckiger Blende

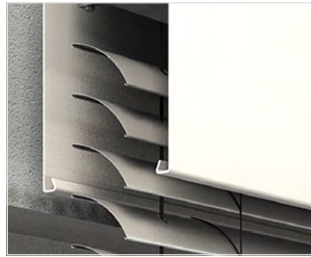
# Fassadenraffstoren

## SCHIENENGEFÜHRT / SEILGEFÜHRT / FREITRAGEND

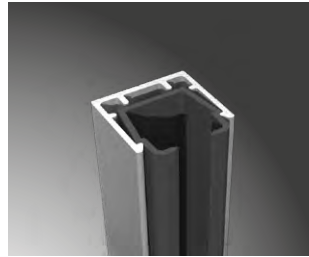
### Grundinformationen

#### Materialität

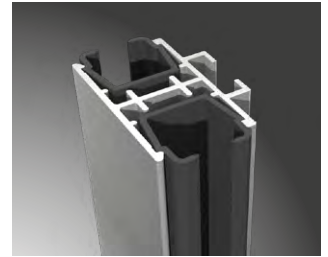
Die Blenden sind aus 2 mm starkem Aluminiumblech gekantet. Die seitlichen Führungsschienen und die Endleiste bestehen aus stranggepresstem Aluminium. Die Kopfleiste ist aus beidseitig beschichtetem Aluminiumband. Eine Farbübersicht finden Sie auf [Seite 96](#).



Blenden

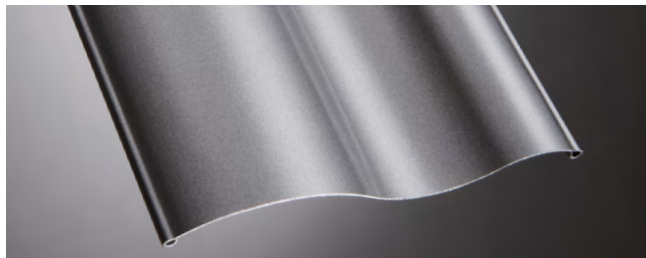


Führungen  
(Bsp. Einzel-Führungsschiene)



Führungen  
(Bsp. Doppel-Führungsschiene)

Die Lamellen bestehen aus einem Aluminium-Trägerband, das beidseitig bei 230 °C - 300 °C einbrennlackiert wird. Bei Metallicbeschichtungen wird zusätzlich eine Klarlackversiegelung aufgebracht.

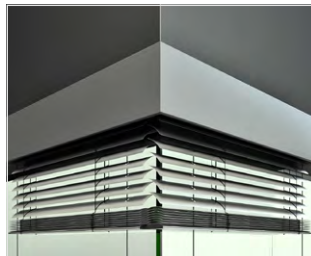


Rollgeformtes Aluminium

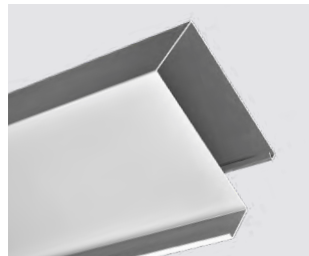


Farben für Lamellen  
(siehe [Seite 517](#))

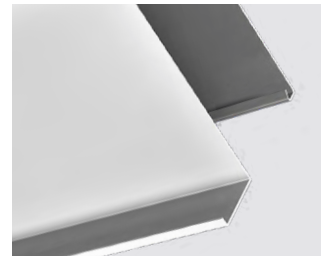
#### Spezifikationen und Extras



Gehrungsanlage  
(Bsp. seilgeführt, geschweißt)



Auf Wunsch können fast alle Formen, Abkantungen und Blendenoberflächen realisiert werden.



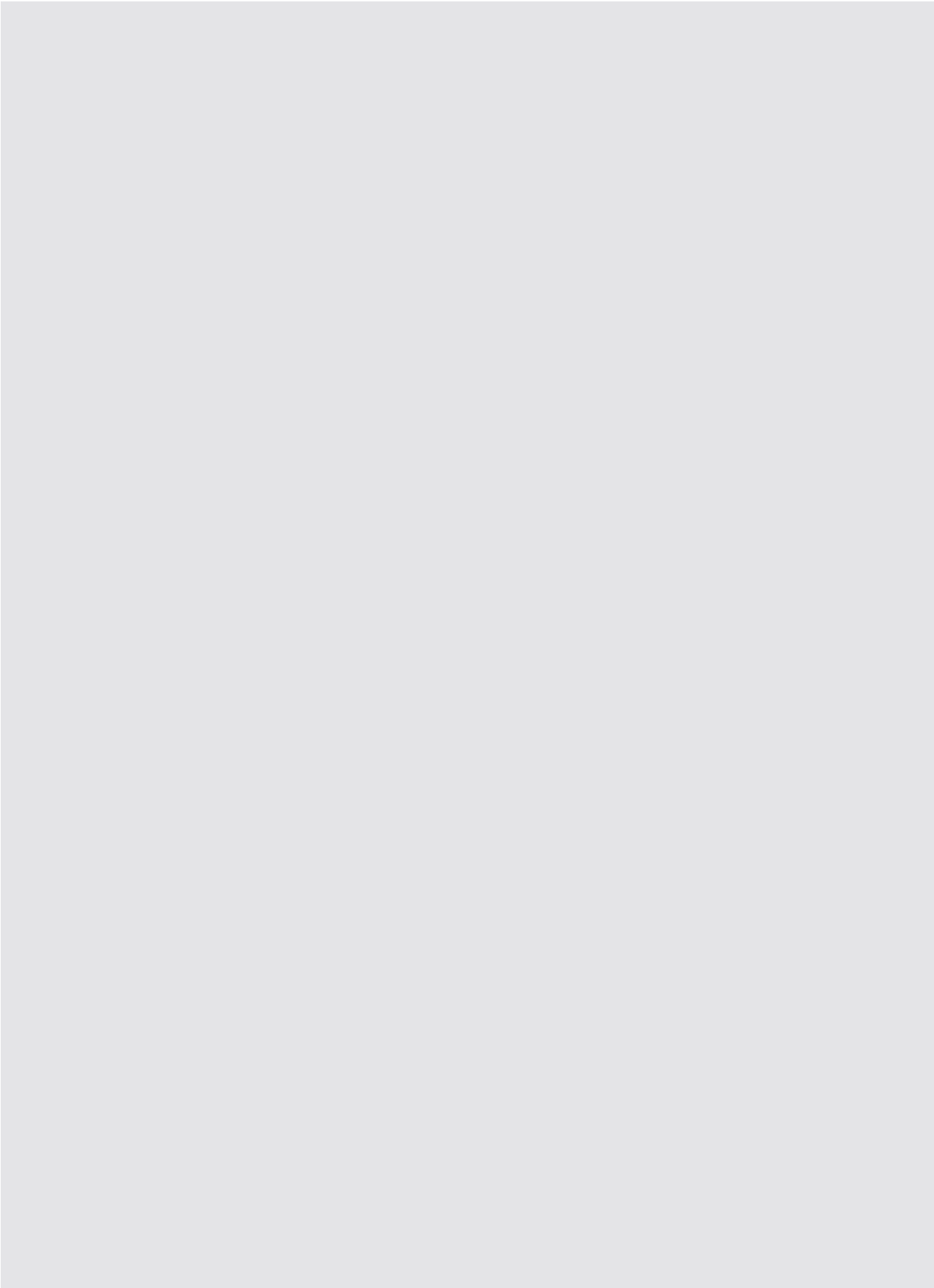
#### Gewünschte Bedienart



Funk



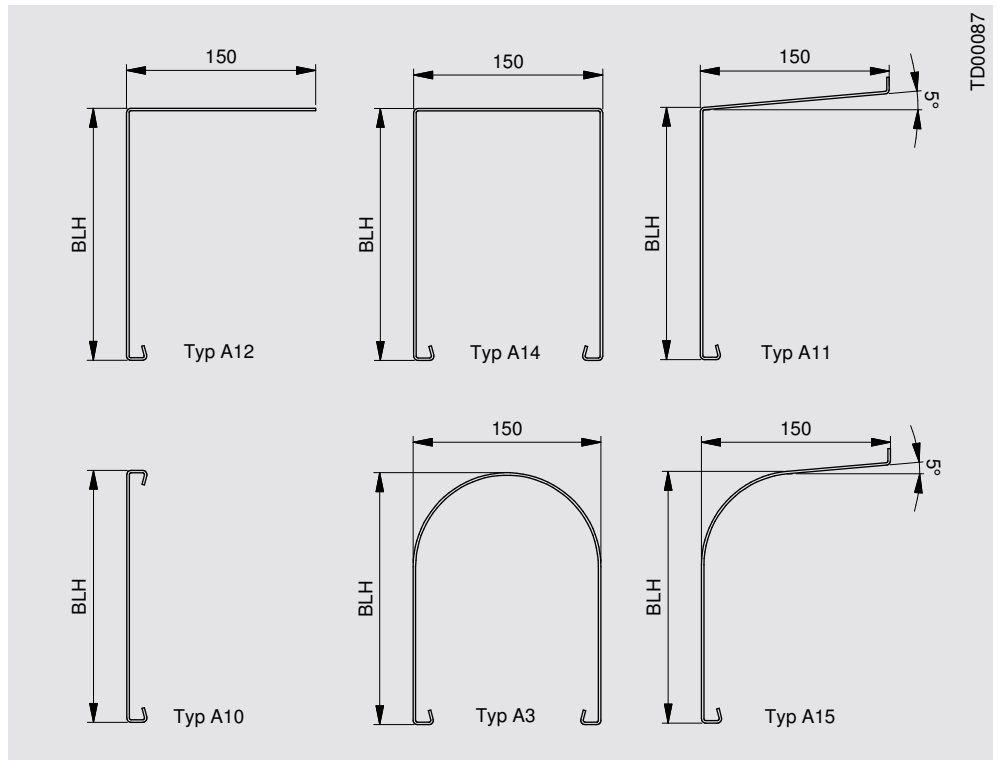
Motor



### Grundinformationen

#### Blenden

Die Blenden sind aus 2 mm starkem Aluminiumblech gekantet.



Blende	Max. Blendenbreite einteilig [mm]	Blendenspezifischer Zuschlag für EH [mm]	System		
			schiengeneführt	seilgeführt	freitragend
Typ A3	3500	36	ja	ja	ja
Typ A10	4000	25	ja	ja	nein
Typ A11	4000		ja	ja	nein
Typ A12	4000		ja	ja	nein
Typ A14	4000		ja	ja	ja
Typ A15	3500	36	ja	ja	nein

Verfahrensweise bei Blenden mit größeren Längen als oben angegeben:

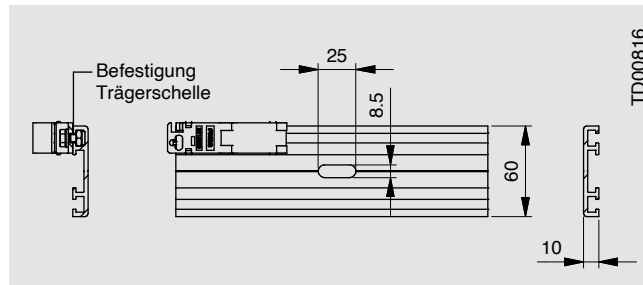
- Blenden werden mittig geteilt gekantet; Sonderanfertigungen nach Machbarkeit und Kundenwunsch möglich (Skizze beifügen).
- Blenden werden mit einem Schubstück (L = 200 mm) versehen (ohne Fuge).
- Blendenabschnitte werden bei pulverbeschichteten Oberflächen geschweißt.
- Blendenabschnitte werden bei eloxierten Oberflächen rück- und oberseitig vernietet und vorderseitig geklebt.
- Blenden werden am Stück geschweißt ausgeliefert (maximale Länge = 6000 mm).

Lamelle	Blendentiefe [mm]
CDL 70	140
DBL 70	140
DBL 85	150
ZL 81	150
GL 60/80/85	140
FL 60/80	140

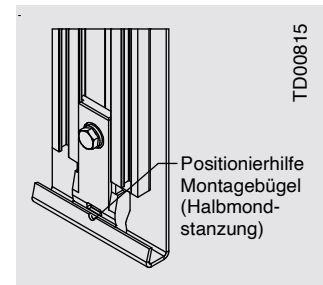
Bezeichnung	Standardmaße [mm]	Bemerkung
alle Blendentypen	BLH von 180 bis 400	Blendenraster 20 mm



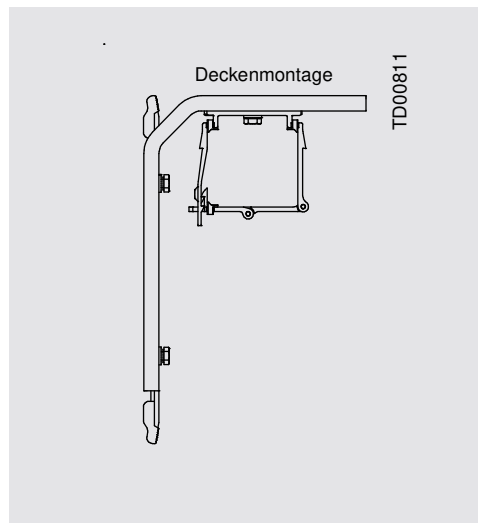
## Blendenbefestigung



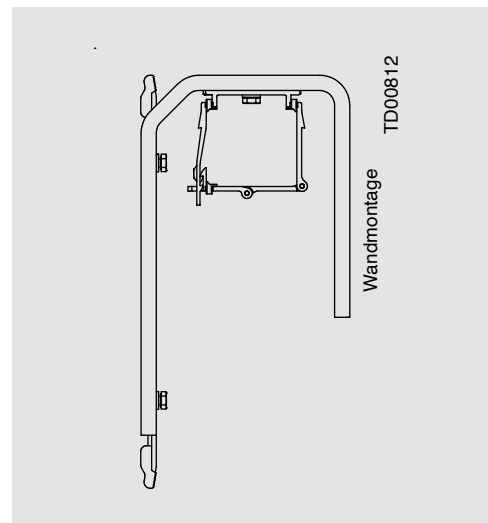
Montagebügel mit Lochbild



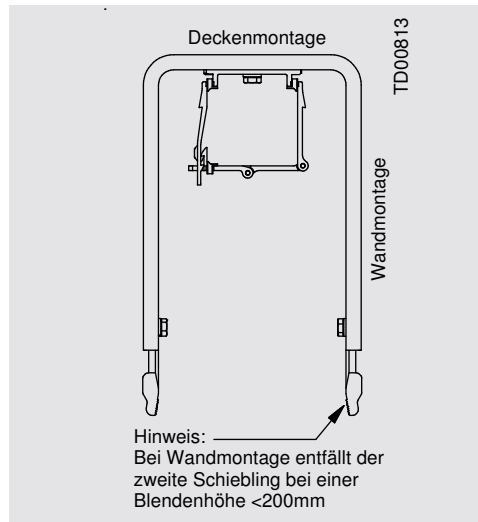
Kunststoffschiebling



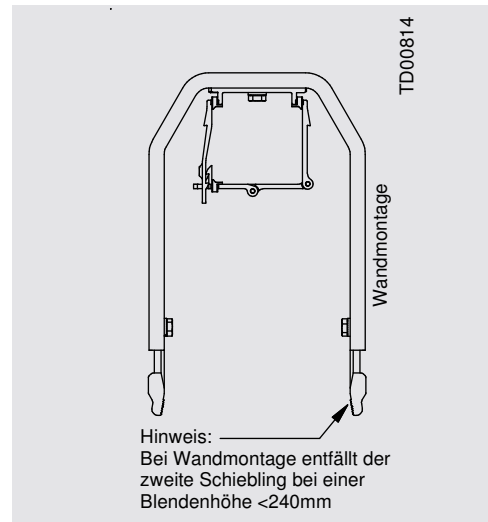
Montagebügel für Blenden A10, A11 und A12



Montagebügel für Blenden A10, A11 und A12



Montagebügel für Blende A14



Montagebügel für Blende A3

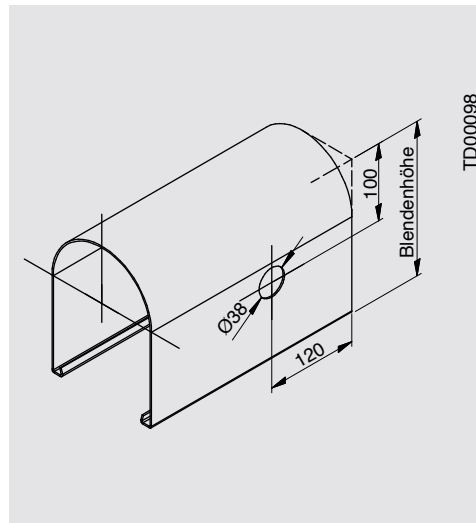
Lamellenbreite [mm]	Anzahl der Bügel
bis 1299	2
ab 1300	3
ab 2500	4
ab 3700	5
ab 4900	6

### Grundinformationen

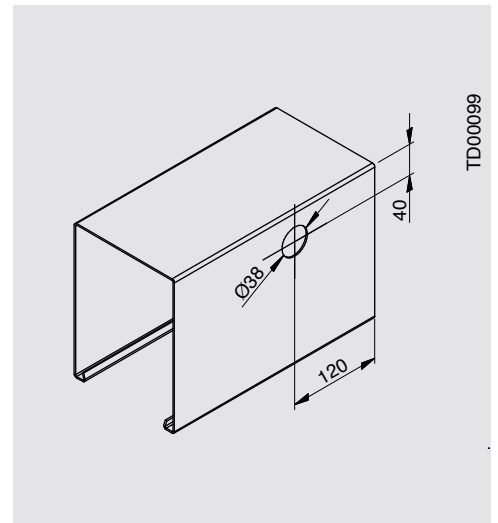
#### Blendenstanzungen

Im Standardfertigungsumfang ist keine Stanzung für die Steckerkuppelung vorgesehen.

Bitte Stanzposition bei Blendenüberstand gesondert angeben.



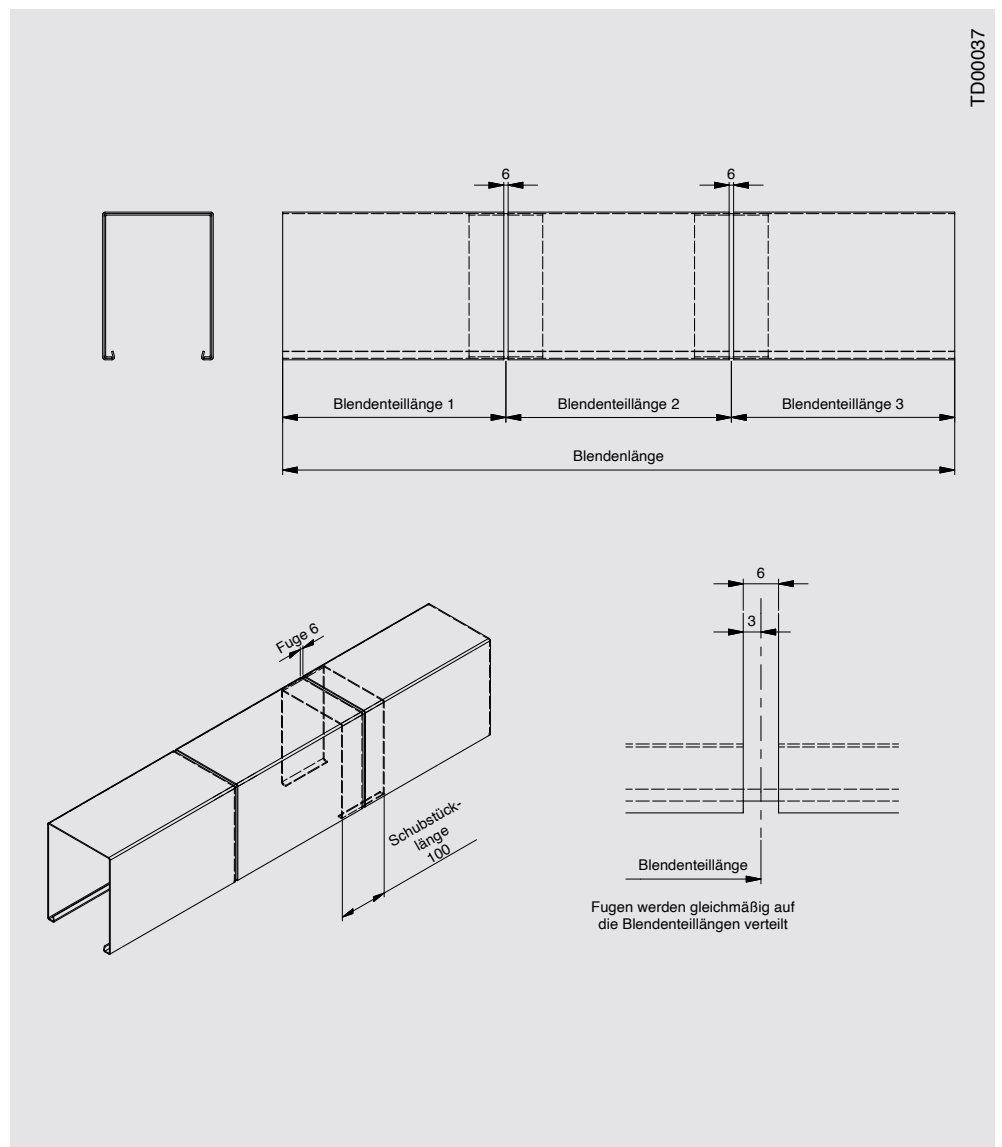
A3 Blende: Stanzung für Steckerkuppelung



A14 Blende: Stanzung für Steckerkuppelung

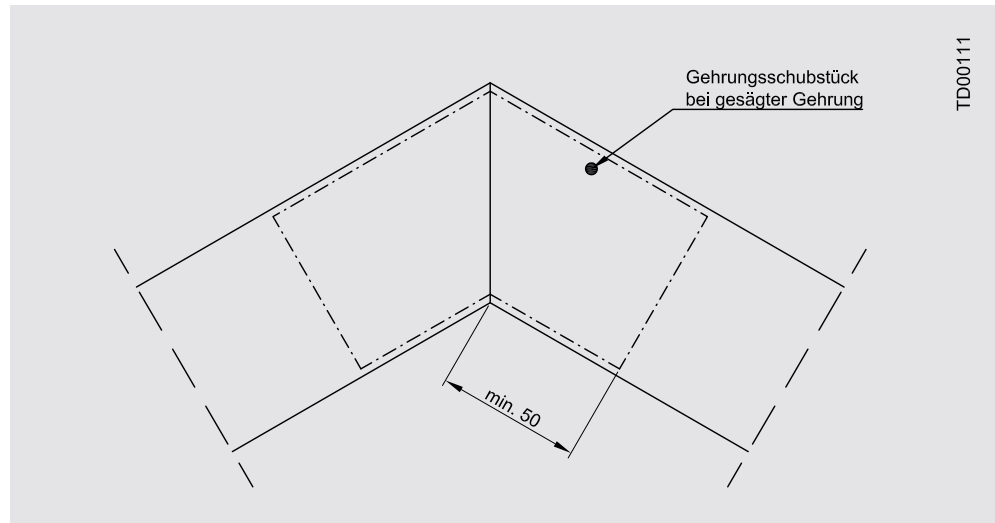
#### Ausbildung von Dehnfugen am Beispiel einer A-14 Blende

Mehrteilige Blenden werden mit einem Schubstück verbunden und mit einem 6 mm Stoß verbunden. Die Teilung der Blende wird gleichmäßig auf die Gesamtlänge verteilt.

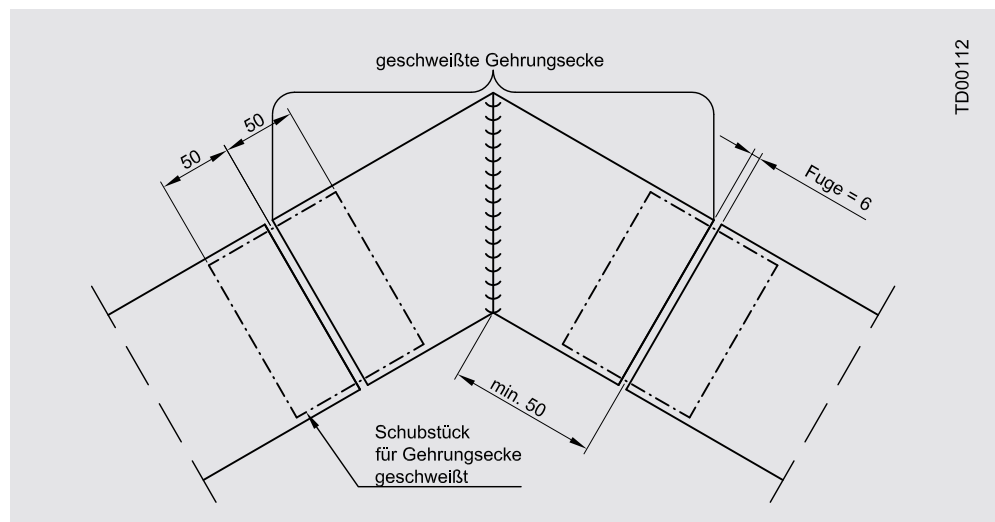




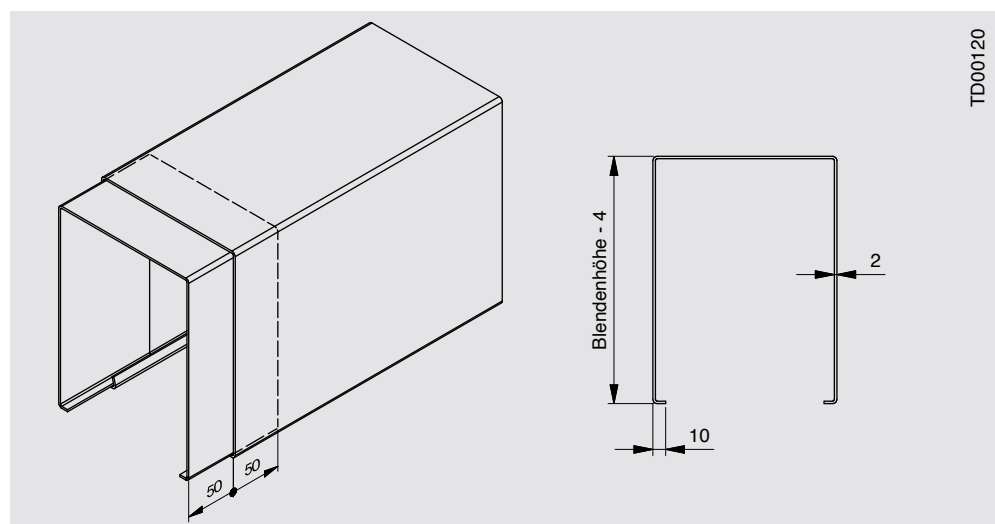
Blendenbearbeitungen



Gesägte Ecke



Geschweißte Ecke



Gehrungsschubstück

### Grundinformationen

#### Begriffserläuterungen für Planung und Aufmaß

Pakethöhe:  
Abweichung vom Nenn(Soll)maß  
+/- 10 mm

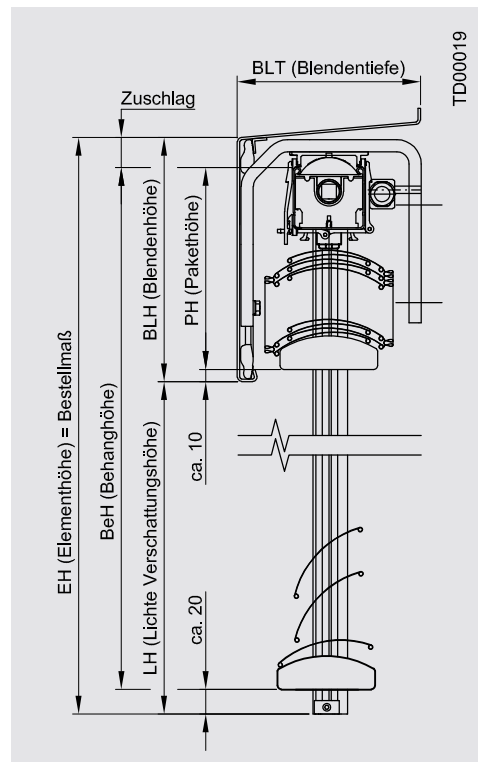
Paketparallelität:

- Behang in oberer Endstellung
- Bis 2000 mm Blendenhöhe maximale Abweichung von Außenkante zu Außenkante 20 mm
- Ab 2000 mm Blendenhöhe 1 % von Blendenhöhe

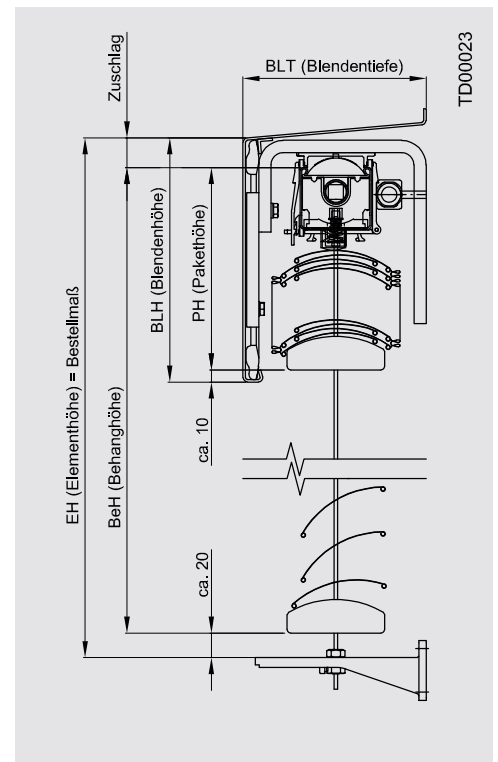
Behanghöhe (max. mögliche Höhe):  
Abweichung vom Nenn(Soll)maß  
+/- 10 mm

Behangschluss/Blickdichtigkeit:  
bei horizontaler Draufsicht keine Durchsicht

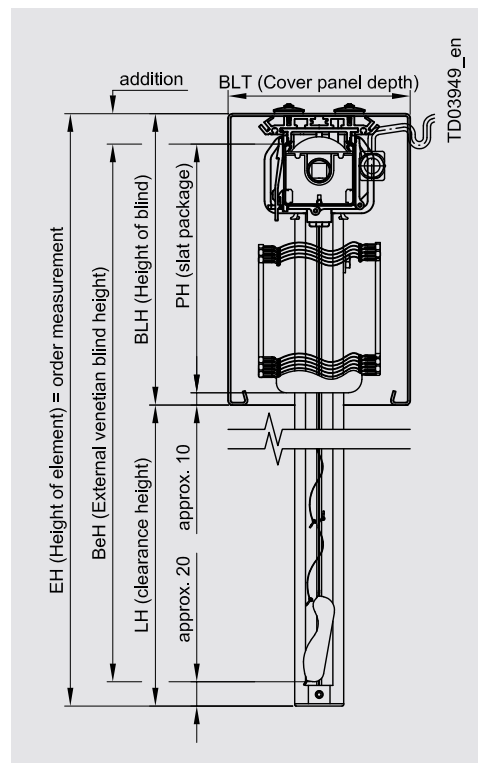
Durchbiegung:  
bei den obersten drei Lamellen möglich



Raffstoren schienengeführt



Raffstoren seilgeführt



Raffstoren freitragend

#### Abkürzungen

- AZM = Abzugsmaß
- BeH = Behanghöhe
- BLH = Blendenhöhe
- BLT = Blendentiefe
- BÜ = Blendenüberstand
- DBL= Dreibogenlamelle
- EB = Elementbreite
- EH = Elementhöhe
- FL = Flachlamelle
- FS = Führungsschienen
- GL = Gebördelte Lamelle
- LH = Lichte Verschattungshöhe
- OK = Oberkante
- PH = Pakethöhe
- PR = Pfosten-Riegel
- UK = Unterkante





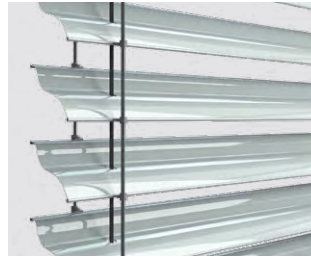
## Faktoren zur Ermittlung der richtigen Blendenmaße

### Eingesetzter Behang

Exakte Spezifikationen zu den einzelnen Behangtypen finden Sie ab [Seite 503](#).



Comfort & Design Lamelle CDL 70 (siehe auch [Seite 504](#))



Dreibogenlamelle DBL 70 (siehe auch [Seite 506](#))



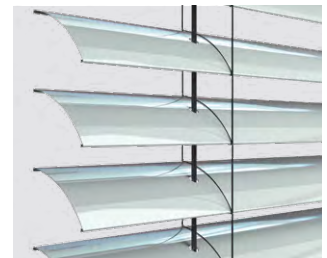
Dreibogenlamelle DBL 85 (siehe auch [Seite 506](#))



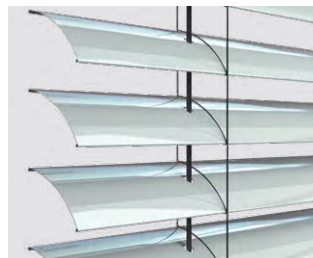
Z-Lamelle ZL 81 (siehe auch [Seite 508](#))



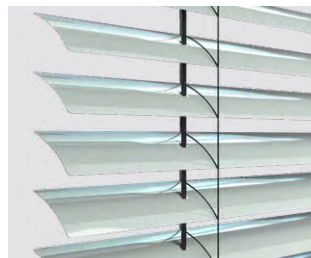
Gebördelte Lamelle GL 60 (siehe auch [Seite 510](#))



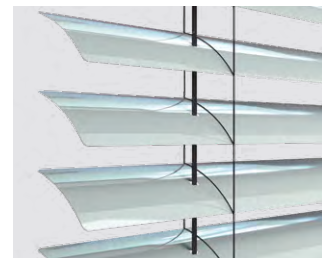
Gebördelte Lamelle GL 80 (siehe auch [Seite 510](#))



Gebördelte Lamelle GL 85 (siehe auch [Seite 510](#))



Flachlamelle FL 60 (siehe auch [Seite 512](#))



Flachlamelle FL 80 (siehe auch [Seite 512](#))

### Comfort & Design Lamelle CDL

- Aluminium-Lamelle
- Beidseitig randgebördelt mit einseitig (Außenseite) eingezogenem Gummikeder zur Geräuschdämmung
- Gerade Form
- Exzentrisch gelagerte Lamellen
- Thermolackiert
- Korrosionsbeständig
- Hohe Farb- und Glanzbeständigkeit (auch gegen UV-Strahlung)

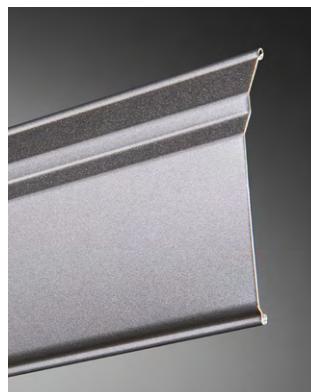
#### Vorteile:

- Hohe Stabilität
- Blickdicht
- Nahezu lichtdicht
- Hochschiebehemmung

**CDL**  
COMFORT & DESIGN LAMELLE



reddot design award



Comfort & Design Lamelle



Blickdicht und nahezu lichtdicht

# Fassadenraffstoren

## SCHIENENGEFÜHRT / SEILGEFÜHRT / FREITRAGEND

### Berechnungstabellen

**Pakethöhe in Abhängigkeit von Lamellenform und Behanghöhe**

BeH [mm]	Comfort und Design	Dreibogenlamelle		Z-Lamelle	gebördelte Lamelle		Flachlamelle	
	CDL 70	DBL 70	DBL 85	ZL 81	GL 60	GL 80 / GL 85	FL 60	FL 80
	schiene- geführt	schiene- und seilgeführt		schiene- und seilgeführt	schiene- und seilgeführt		seilgeführt	
	PH [mm]	PH [mm]		PH [mm]	PH [mm]		PH [mm]	
500	126	107	107	106	141	109	105	102
600	131	112	111	110	147	115	107	104
800	142	121	119	119	159	125	113	109
1000	152	131	127	127	172	136	119	114
1200	163	141	135	135	185	146	125	119
1400	173	150	143	144	197	157	131	124
1600	184	160	151	152	210	167	136	128
1800	195	169	159	160	222	178	142	133
2000	205	179	167	169	235	188	148	138
2200	216	189	175	177	248	199	154	143
2400	226	198	183	185	260	209	160	148
2600	237	208	191	194	273	220	165	152
2800	248	217	199	202	285	230	171	157
3000	258	227	207	210	298	241	177	162
3200	269	237	215	219	316	251	183	167
3400	279	246	223	227	334	262	189	172
3600	290	256	231	235	353	272	194	176
3800	301	265	239	244	371	283	200	181
4000	311	275	247	252	389	293	206	186
4200	322	285	255	260	407	304	212	191
4400	332	294	263	269	425	314	-	-
4500	338	299	267	273	435	319	-	-
4600	-	-	-	-	444	325	-	-
4800	-	-	-	-	462	335	-	-
5000	-	-	-	-	480	346	-	-



Mit der ROMA App Pakethöhenrechner berechnen Sie leicht alle wichtigen Höhen für Aufmaß und Bestellung von ROMA Raffstoren.

**Maximale Elementhöhe**  
bei gebördelten Lamellen und Seilführung 4250 mm.  
Dies entspricht zirka der Behanghöhe 4200 mm.



## Elementmaße

### Maximale Blendenlänge einteilig und blendenspezifischer Zuschlag

Zur Erläuterung: Zuschlag = Maß von Oberkante Kopfleiste bis Oberkante Blende

Beispiel: 13 mm (Trägerschelle) + 10 mm (Bügel) + 2 mm (Blech) = 25 mm

Blende	Max. Blendenbreite einteilig [mm]	Blendenspezifischer Zuschlag für EH [mm]	System		
			schienegeführt	seilgeführt	freitragend
Typ A3	3500	36	ja	ja	ja
Typ A10	4000	25	ja	ja	nein
Typ A11	4000		ja	ja	nein
Typ A12	4000		ja	ja	nein
Typ A14	4000		ja	ja	ja
Typ A15	3500	36	ja	ja	nein

### Verfahrensweise bei Blenden mit größeren Längen als oben angegeben

- Blenden werden mittig geteilt gekantet. Sonderanfertigungen sind nach Machbarkeit und Kundenwunsch möglich (Skizze beifügen).
- Blenden werden mit einem Schubstück (L = 200 mm) versehen (ohne Fuge).
- Blendenabschnitte werden bei pulverbeschichteten Oberflächen geschweißt.
- Blendenabschnitte werden bei eloxierten Oberflächen rück- und oberseitig vernietet und vorderseitig geklebt.
- Blenden werden am Stück geschweißt ausgeliefert (maximale Länge = 6000 mm).

### Grenzabmessungen maximal

Die Grenzabmessungen sind abhängig von der Lamellenform und Führungsart.

Bei RTS-Funkausführung erhöht sich die Mindestelementbreite um 200 mm.

Bei der Ausführung „Arbeitsstellung“ erhöht sich aufgrund eines zusätzlichen Getriebes an der Wendeeinheit die Mindestelementbreite um 50 mm.

Flachlamellen nur bei Seilführung.

#### Hinweis

Bitte beachten Sie das maximale Breiten-Höhenverhältnis bei Raffstoren von maximal 1 : 4, Referenzmaße sind hierbei die Elementmaße.

Die Gründe für die Einschränkung sind vielfältig:

- vermehrter Schrägzug
- schlechtes Schließverhalten
- unsauberes Paketieren bei Auffahrt (u. a. keilförmiges Paket)
- Aufzugsbandabrisse
- eingeschränkte Windstabilität

#### Fassadenraffstore schienegeführt

Lamelle	Elementbreite		max. Elementhöhe	max Fläche [m²]	Windsicherung	
	min	max			1. Seil	2. Seil
CDL 70	600	4000	4500	18	3000	-
DBL 70/85	600	4000	4500	18	3000	-
ZL 81	600	4000	4500	18	3000	-
GL 60/80/85	600	5000	5000	25	3000	4000

#### Fassadenraffstore seilgeführt

Lamelle	Elementbreite		max. Elementhöhe	max Fläche [m²]	Windsicherung	
	min	max			1. Seil	2. Seil
DBL 70/85	600	4000	4250	18	3000	-
ZL 81	600	4000	4250	18	3000	-
GL 60/80/85	600	5000	4250	25	3000	4000
FL 80	600	5000	4250	21	2500	3500

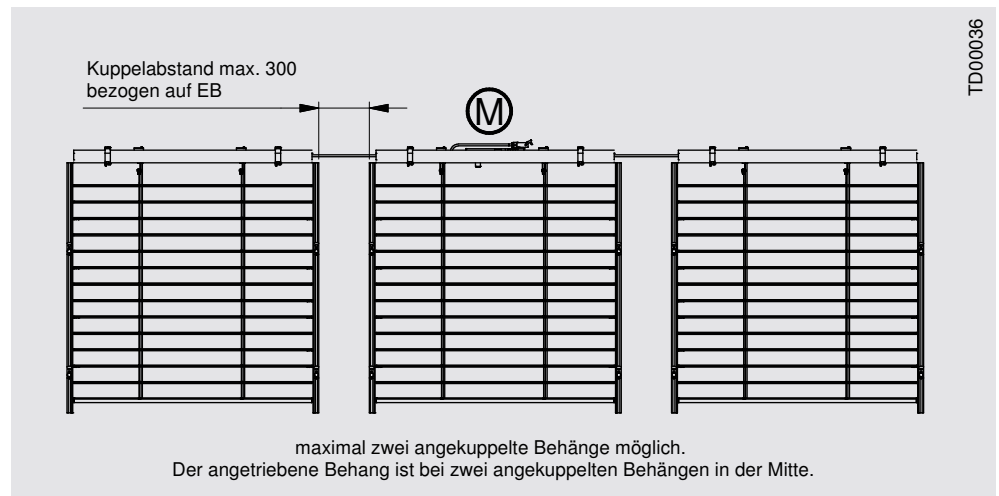
#### Fassadenraffstore freitragend

Lamelle	Elementbreite		max. Elementhöhe	max Fläche [m²]	Windsicherung	
	min	max			1. Seil	2. Seil
DBL 70/85	600	4000	4500	18	3000	-
ZL 81	600	4000	4500	18	3000	-
GL 60/80/85	600	5000	5000	17	3000	4000

### Kuppelung von Anlagen

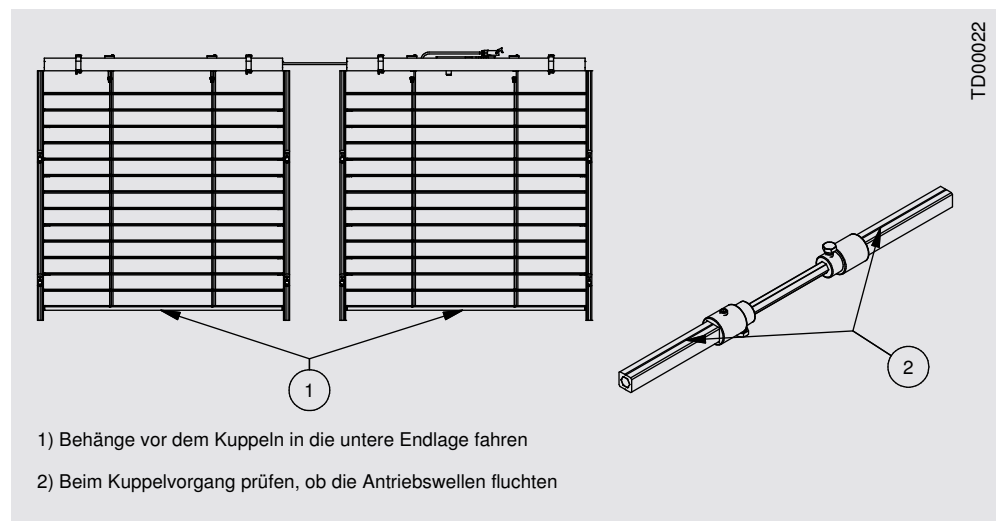
#### Hinweis

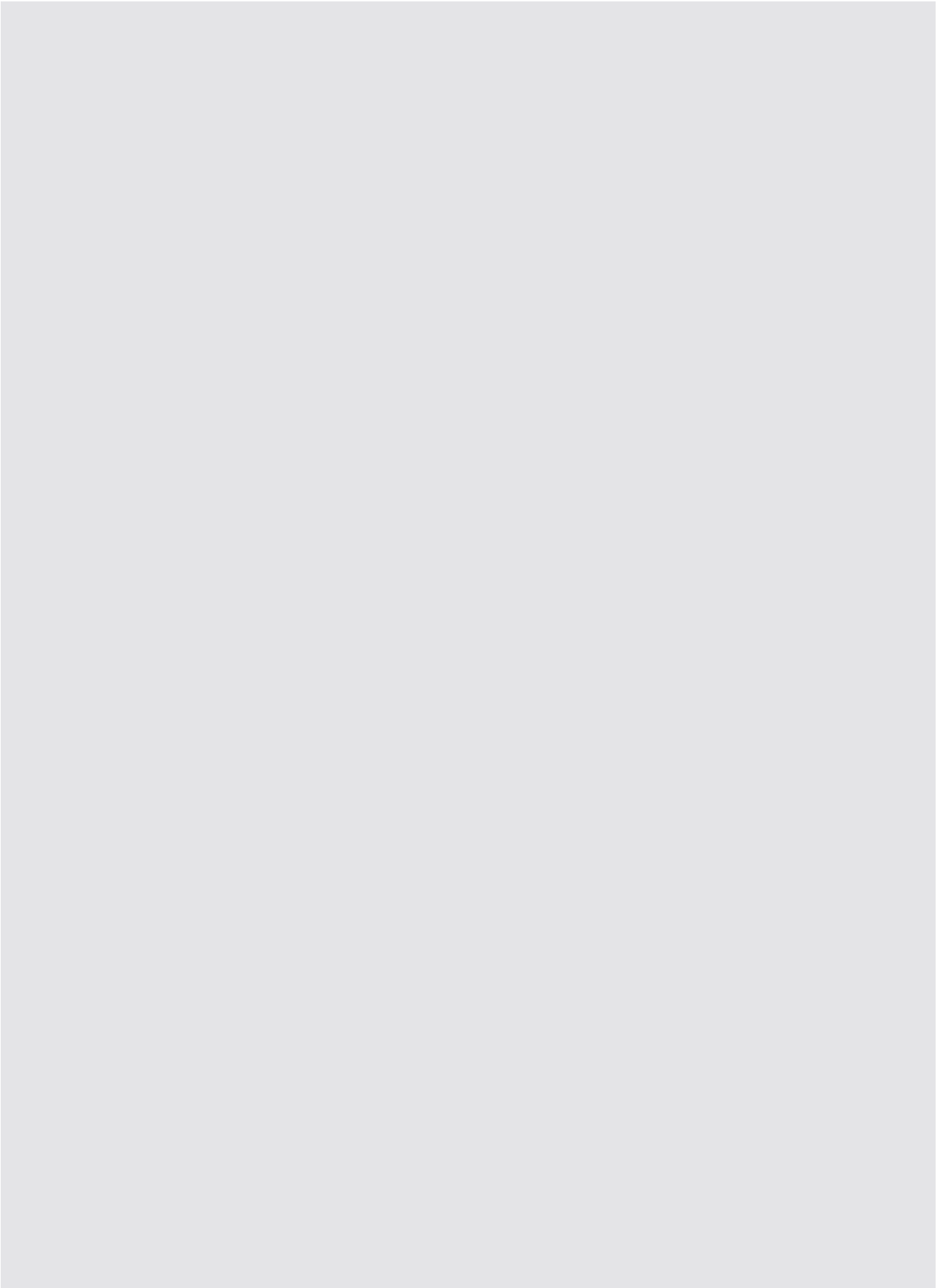
Beim Kuppeln von Behängen kann es zu einem Kuppelversatz kommen. Gründe hierfür sind z.B. die Torsion des Kuppelbolzens, das Kuppelspiel innerhalb der Kuppelung und das unterschiedliche Aufwickelverhalten des Aufzugsbandes bei Anlagen unterschiedlicher Größe. Dies führt gegebenenfalls zu einer unterschiedlichen Lamellenwendung und/oder Paketposition. Es ist zu empfehlen, den Antrieb (Motor) bei zwei gekuppelten Behängen in der kleineren Anlage zu verbauen.



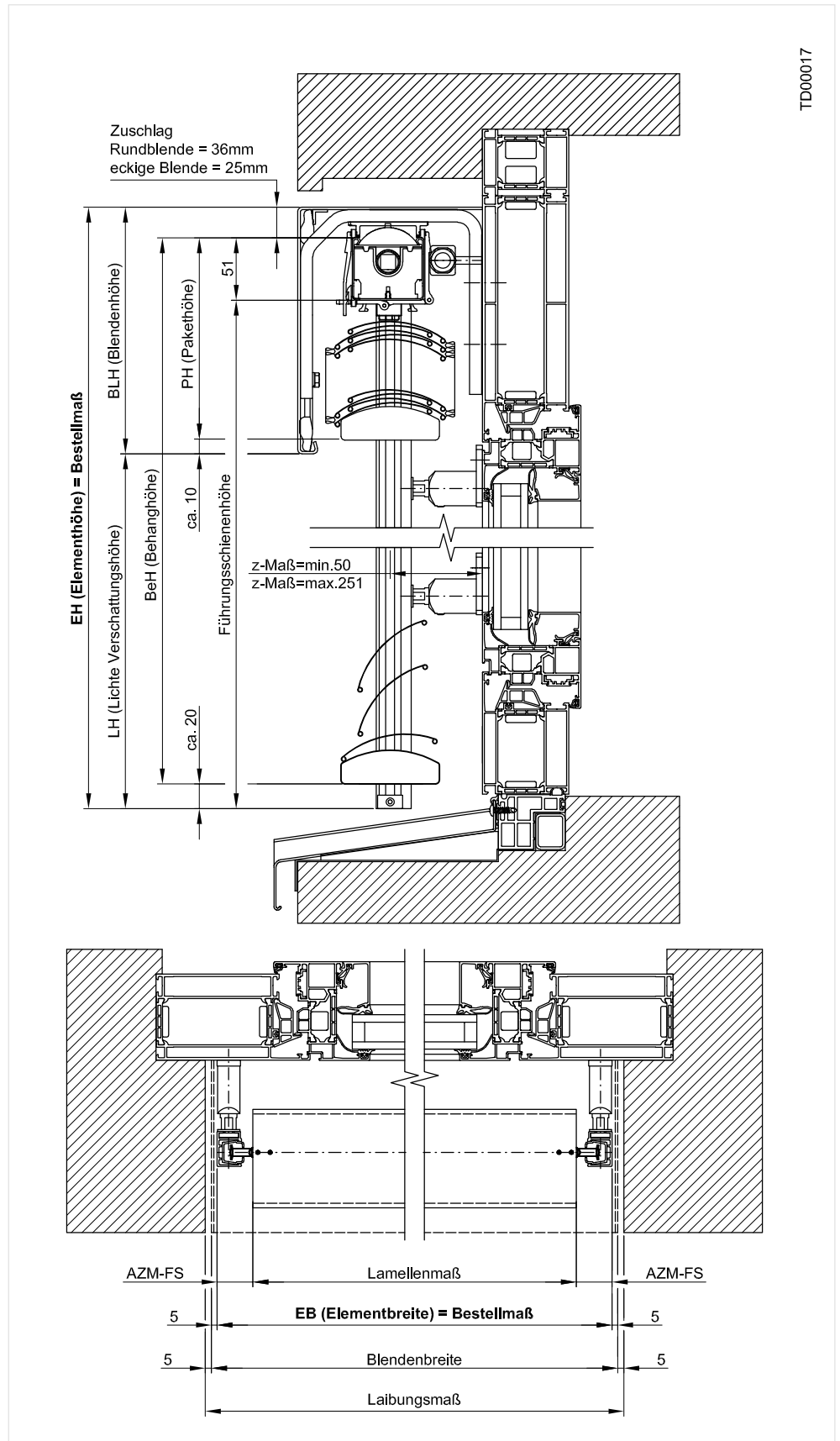
Lamellentyp	Maximal zusätzlich gekuppelte Anlagen		Maximale Fläche gekuppelt
	[Stk]		[m <sup>2</sup> ]*
CDL 70	2		30
DBL 70	2		30
DBL 85	2		30
ZL 81	2		30
GL 60	2		30
GL 80	2		30
GL 85	2		30
FL 60	2		30
FL 80	2		30

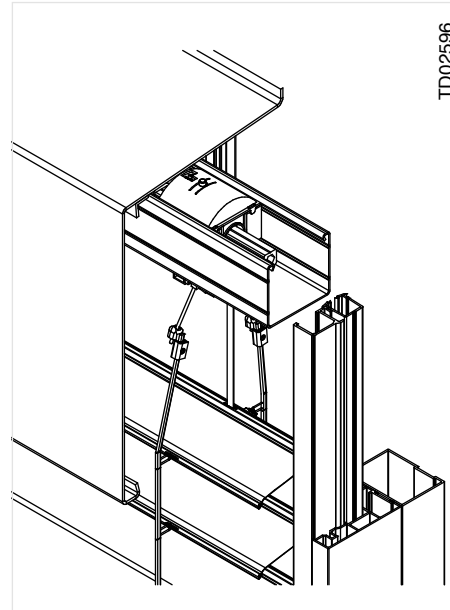
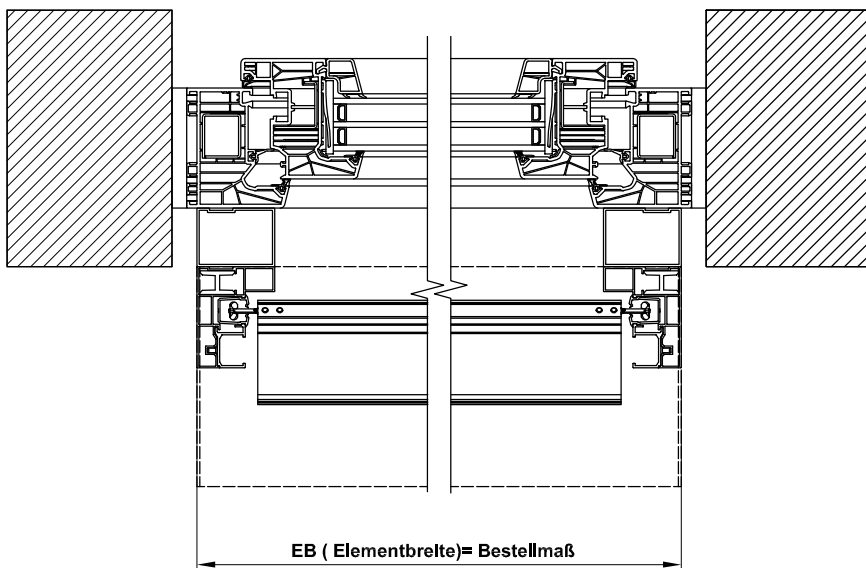
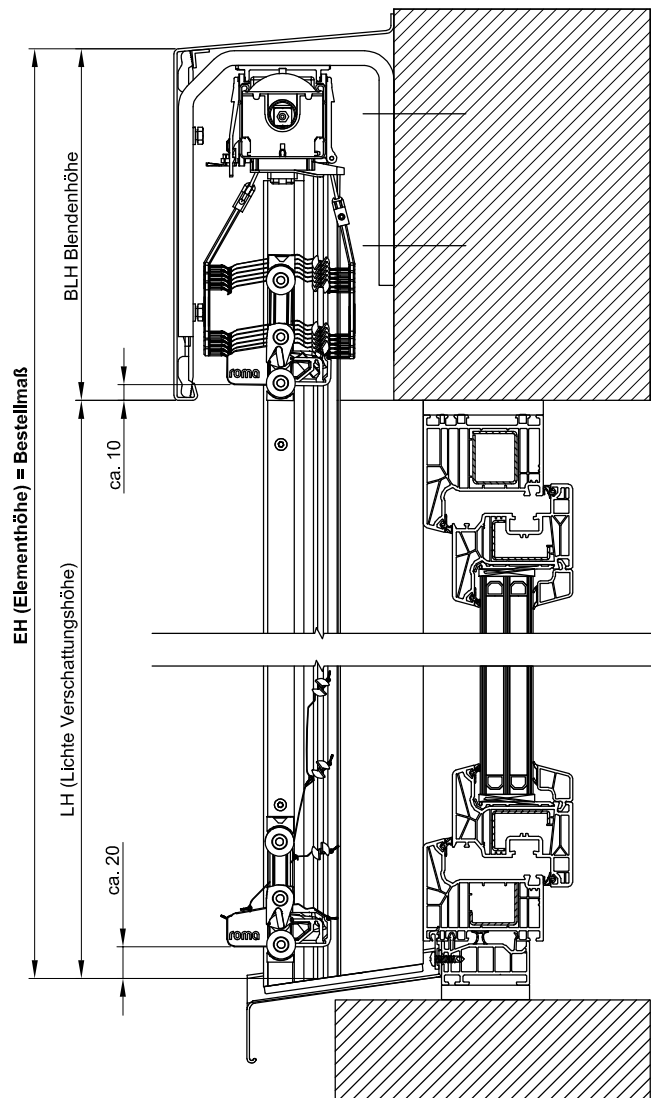
\* Begrenzt durch stärksten Motor (20Nm)





#### Schienegeführte Anlage bei Lochfassade





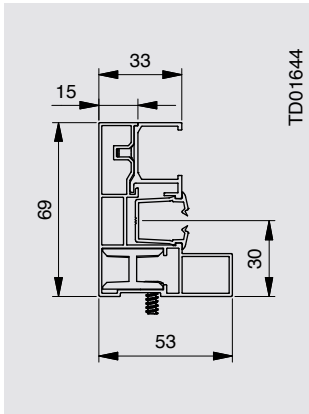
TD02594

TD02596

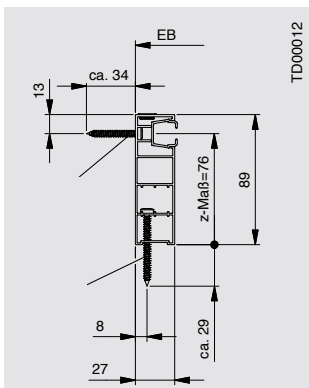
## SCHIENENGEFÜHRT

### Führungsschienen und Halter

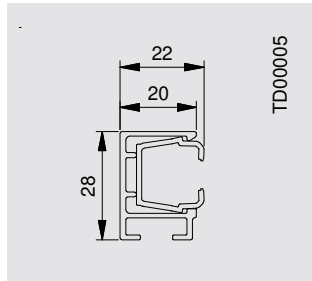
#### Führungsschienen, Anschraubplatten und Ausleger



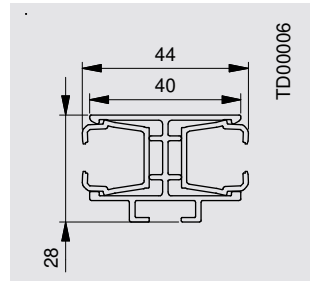
Sonderausführung mit MODULO CDL Schiene 53 x 69 mm; weitere Schienen siehe Register MODULO auf [Seite 372](#)



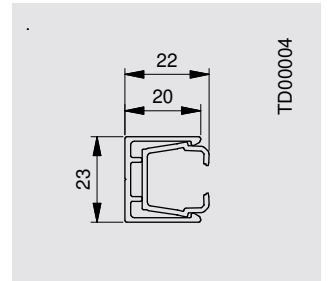
Sonderausführung mit MODULO Schiene 27 x 84 mm; weitere Schienen siehe Register MODULO auf [Seite 374](#)



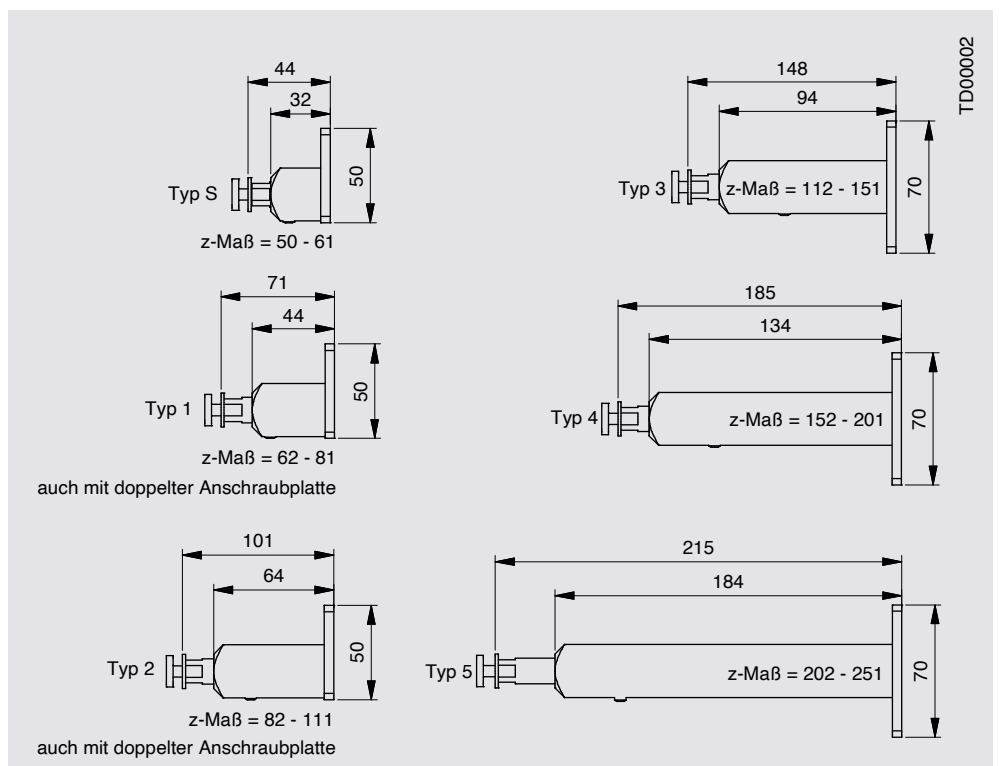
Führungsschiene einfach  
20 x 28 mm



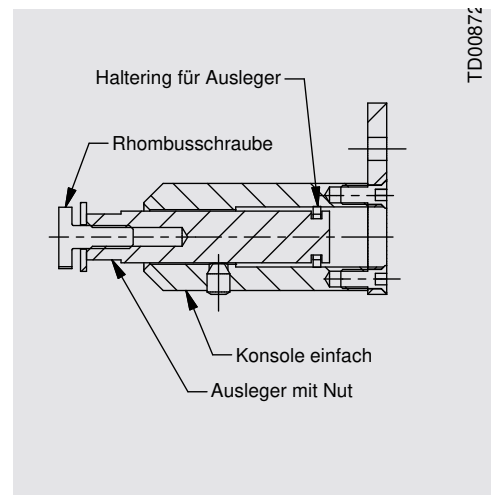
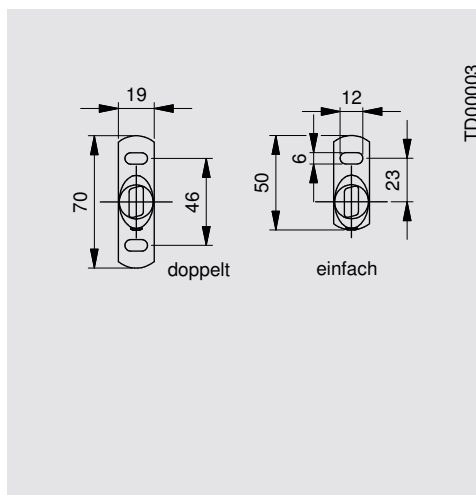
Führungsschiene doppelt  
40 x 28 mm



Laibungs-Führungsschiene  
22 x 23 mm

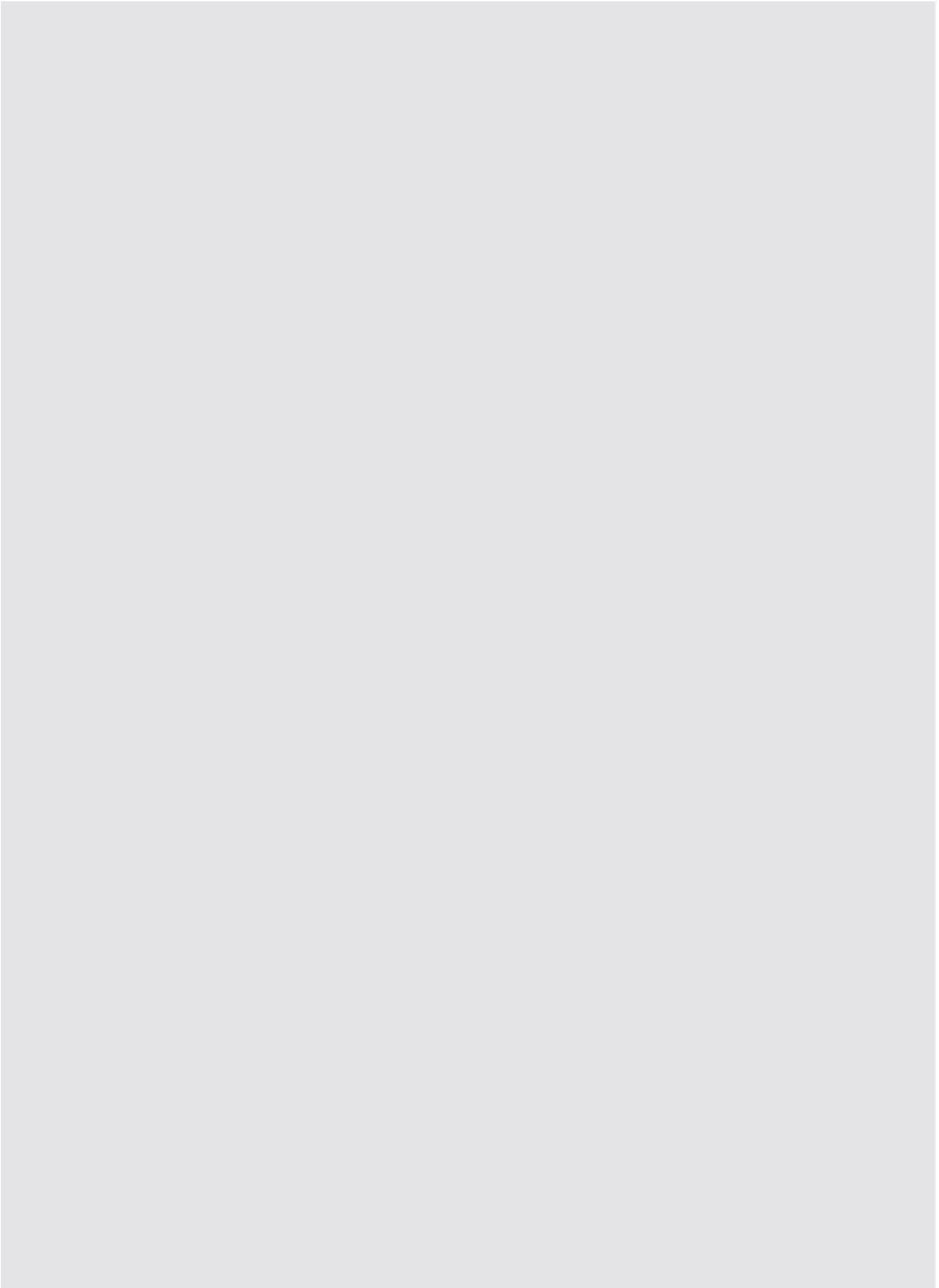


Anschraubplatten



Abstandshalter





# Fassadenraffstoren

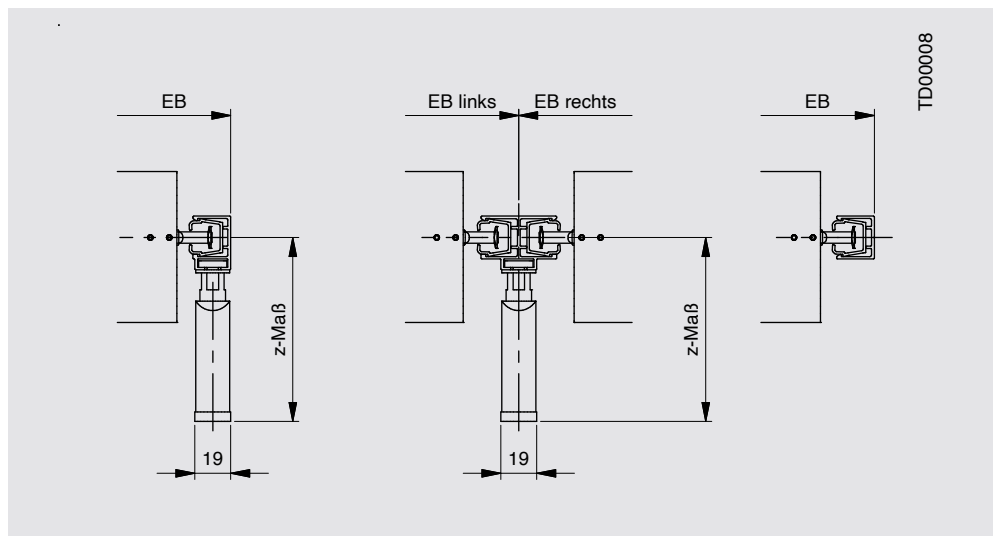
## SCHIENENGEFÜHRT

### Führungsschienen und Halter

#### Anzahl Halter

bis EH [mm] (eckige Blende)	bis EH [mm] (Rundblende)	bis EH [mm] (Schacht)	Anzahl der Abst.Halter
1464	1473	1452	2
2364	2373	2352	3
3364	3373	3352	4
4264	4273	4252	5
5000	5000	5000	6

Das z-Maß ist der Abstand zwischen Montagefläche und Achse der Führung. Der Abstand zwischen Klipsprofil und Lamellenkante ist ca. 5 mm bei Dreibogenlamellen und 7 - 8 mm bei allen anderen Lamellen.



#### Eckhalter 90° Außenecke, ohne Lichtspalt

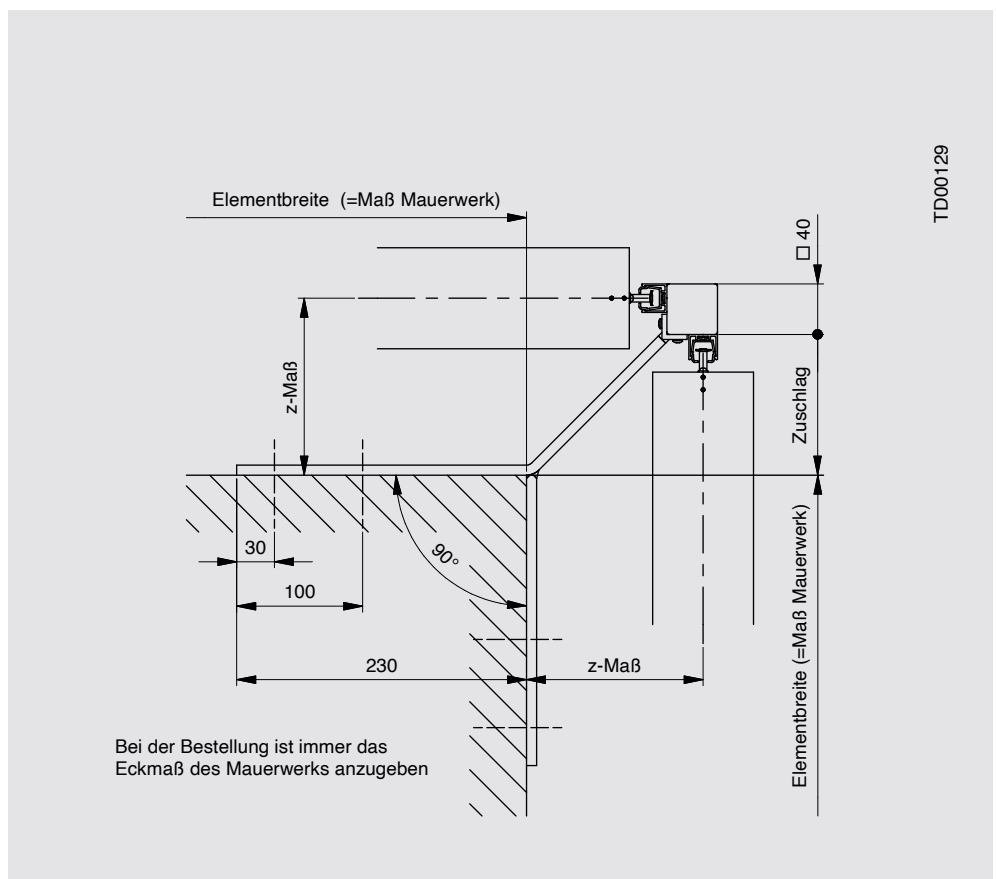
Zuschlag:  
z-Maß - 29 mm

Lamellen:  
DBL 70/85  
ZL 81  
GL 60/80/85

Mögliche Winkelausführung:  
90° (Fassadenwinkel)

Befestigungspunkte:  
max. Abstand der Haltewinkel  
3000 mm

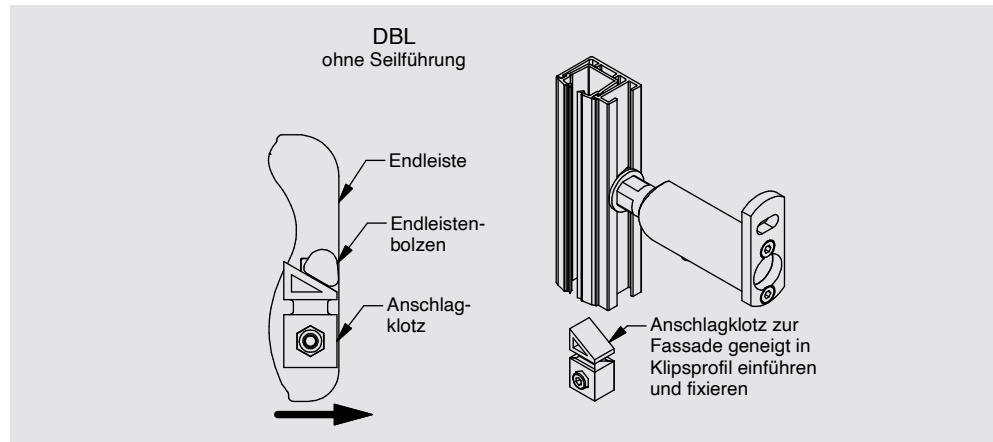
z-Maße: systemüblich





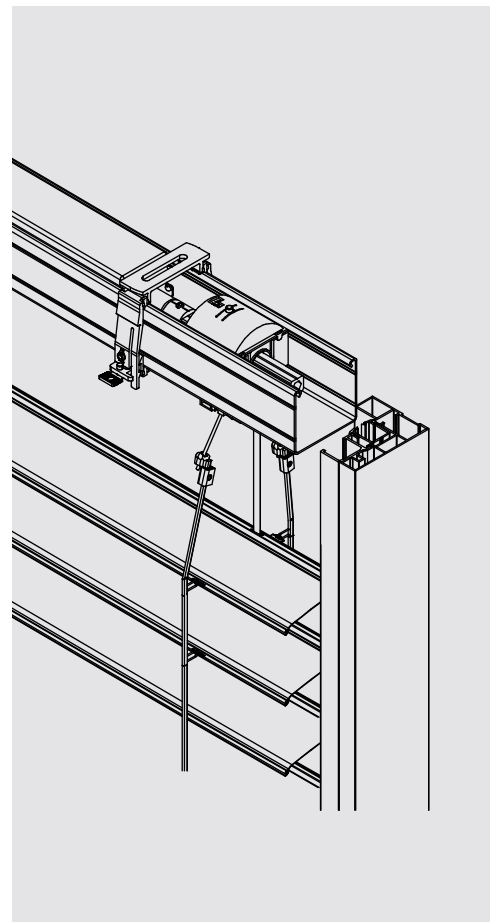
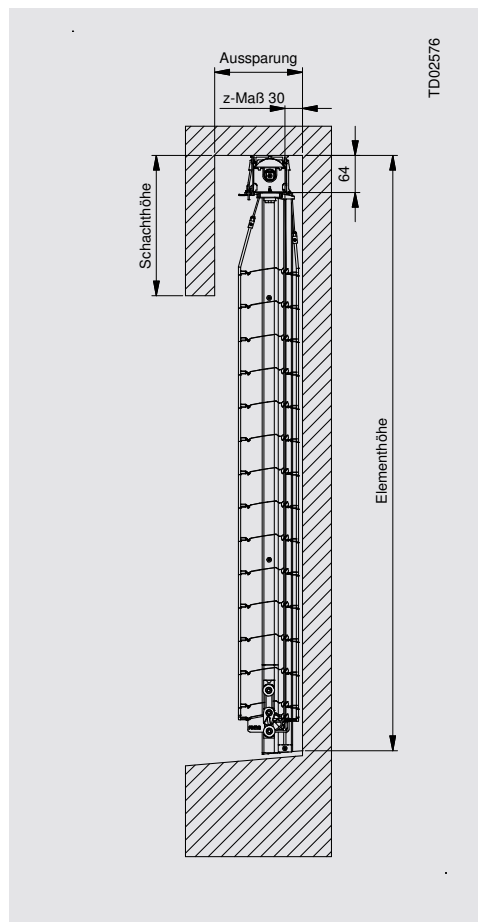
## Planungsdetails

### Anschlagklotz DBL bei mitschwenkender Endleiste

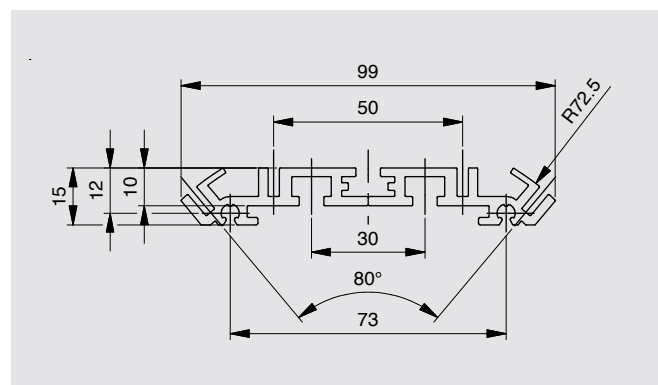
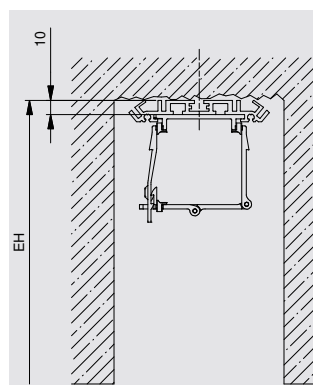


### Mindestschachttiefe

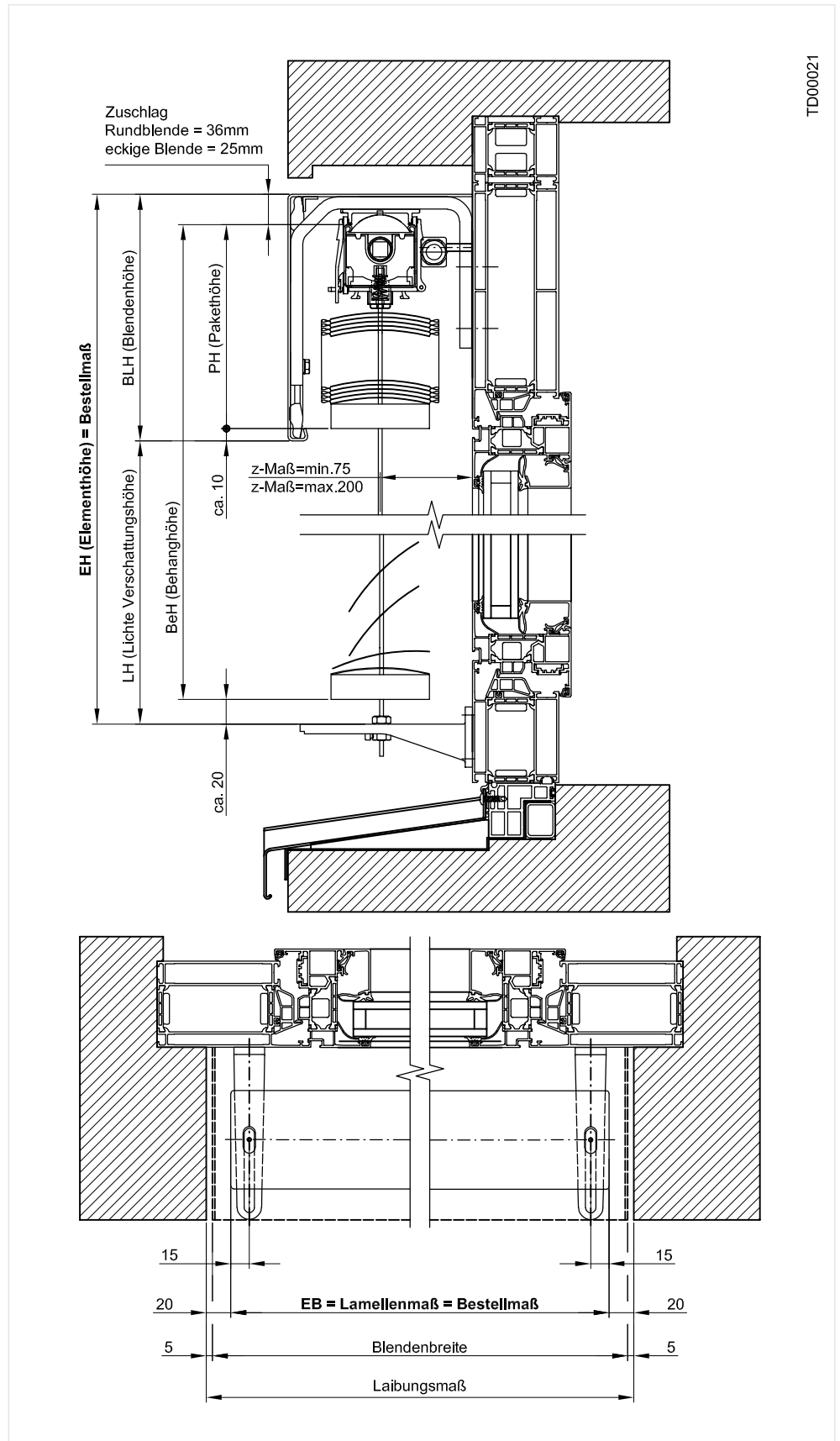
Die minimale Schachttiefe beträgt 120 mm. Für GL 60 ist technisch auch eine Tiefe von 100 mm möglich, ist aber aufgrund der erschwerten Montage nicht zu empfehlen.



### Montagehilfe Tragprofil



**Aufmaß- und Bezugspunkte bei seilgeführter Anlage in Lochfassade**

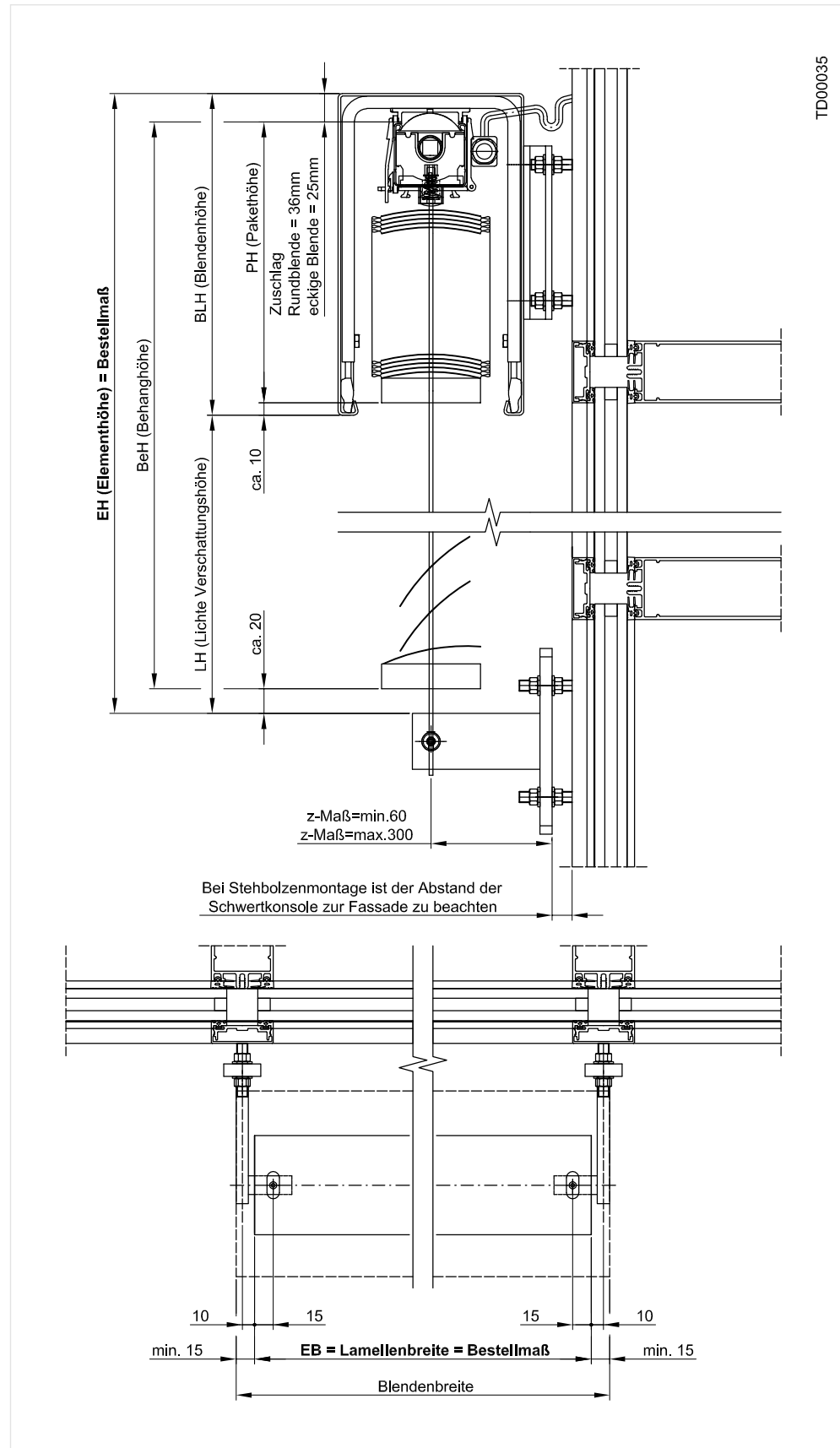


**Information**

Den blendenabhängigen Zuschlag finden Sie auf Seite 444.

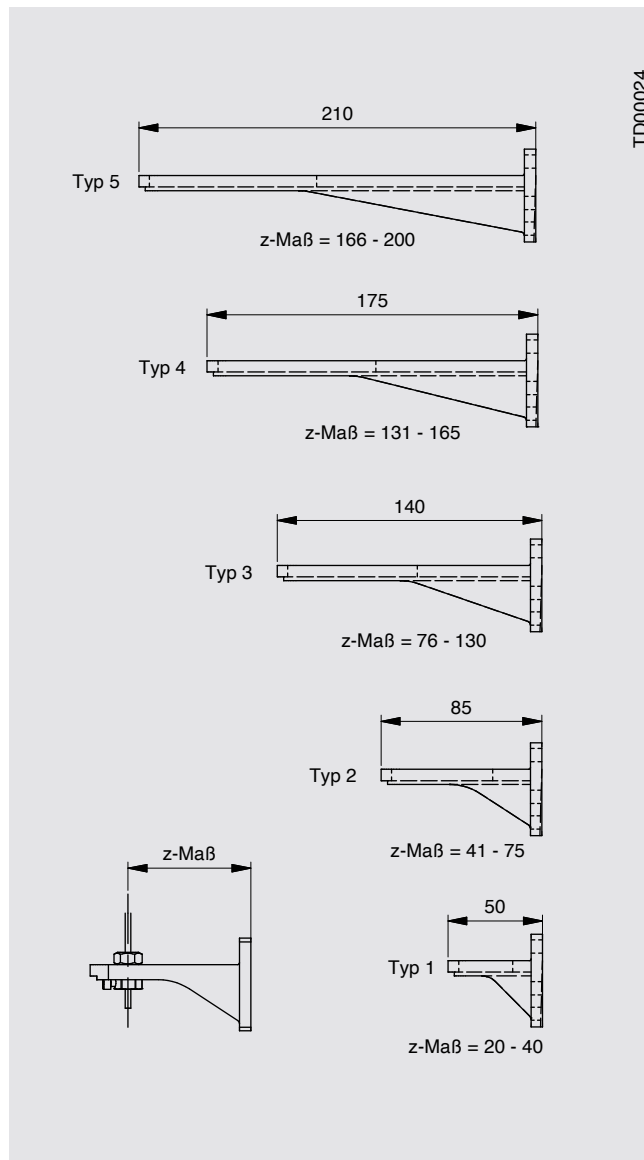


**Aufmaß- und Bezugspunkte bei seilgeführter Anlage in Pfosten-Riegel-Fassade**



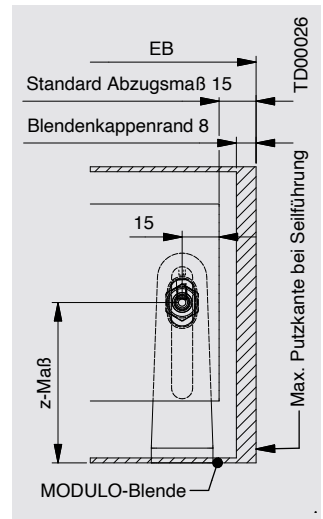
**Information**  
Den blendenabhängigen Zuschlag finden Sie auf Seite 444.

#### Seilspanhalter



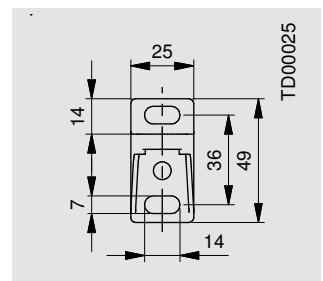
TD00024

Typ	z-Maß
1	20 - 40
2	41 - 75
3	76 - 130
4	131 - 165
5	166 - 200



TD00026

Definition z-Maß und Elementbreite (EB)



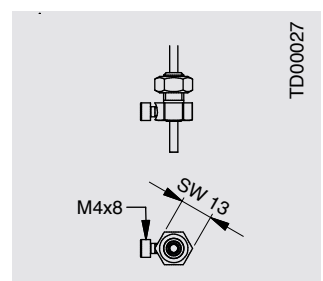
TD00025

Anschraubplatte Seilspanhalter

#### Hinweis

Bei Elementen, bei denen Schienen- und Seilführung kombiniert wird, wie zum Beispiel auch bei zusätzlicher Windsicherung, ist die Unterkante der Montagefläche des Spannseilhalters 35 mm unter der eigentlichen Elementhöhe. Soll hier optisch eine Ebene hergestellt werden, kann z.B. eine Schienenverlängerung um 35 mm bestellt werden.

Ist ein Element einseitig schienengeführt und auf der Gegenseite seilgeführt, ist mit stärkerem Schrägzug zu rechnen, da unterschiedliche Reibungskoeffizienten je nach Führungsart vorliegen.

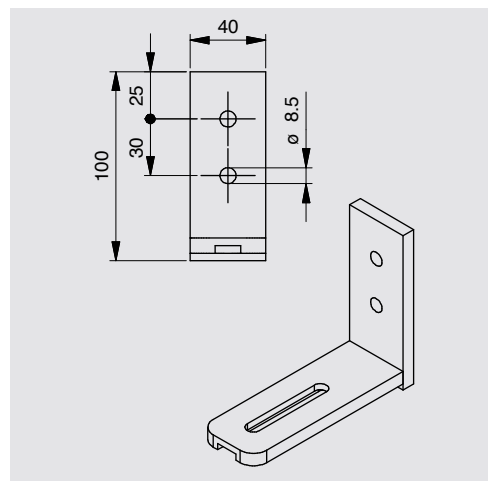
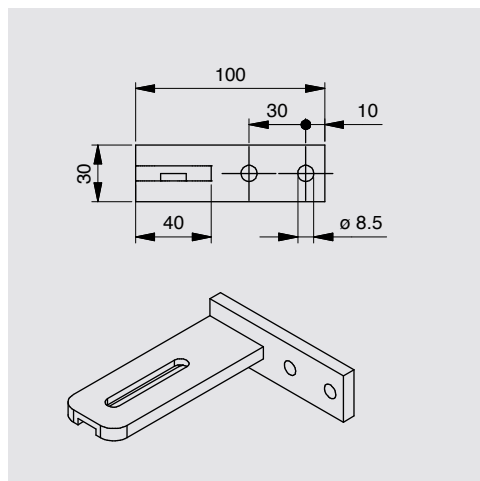
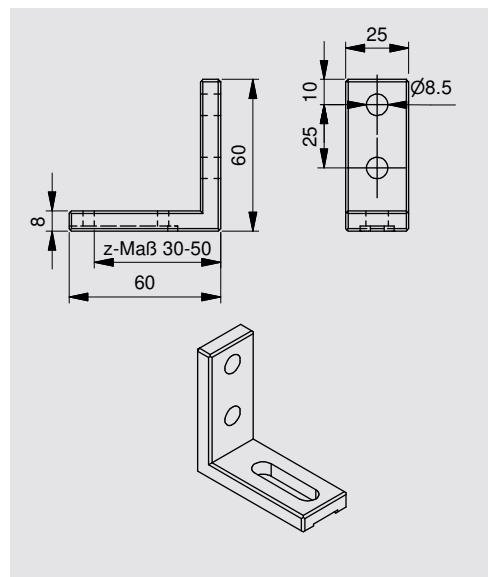
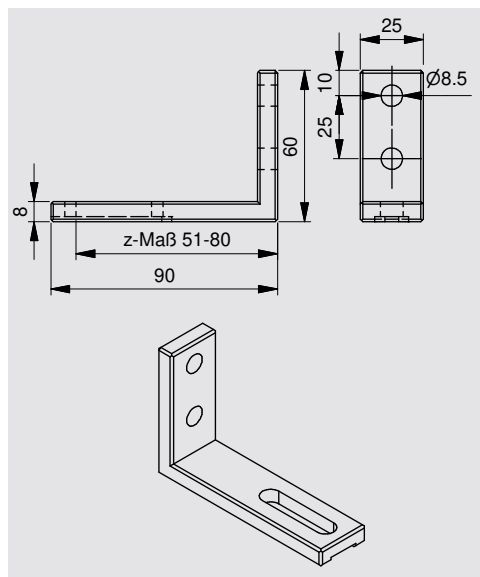
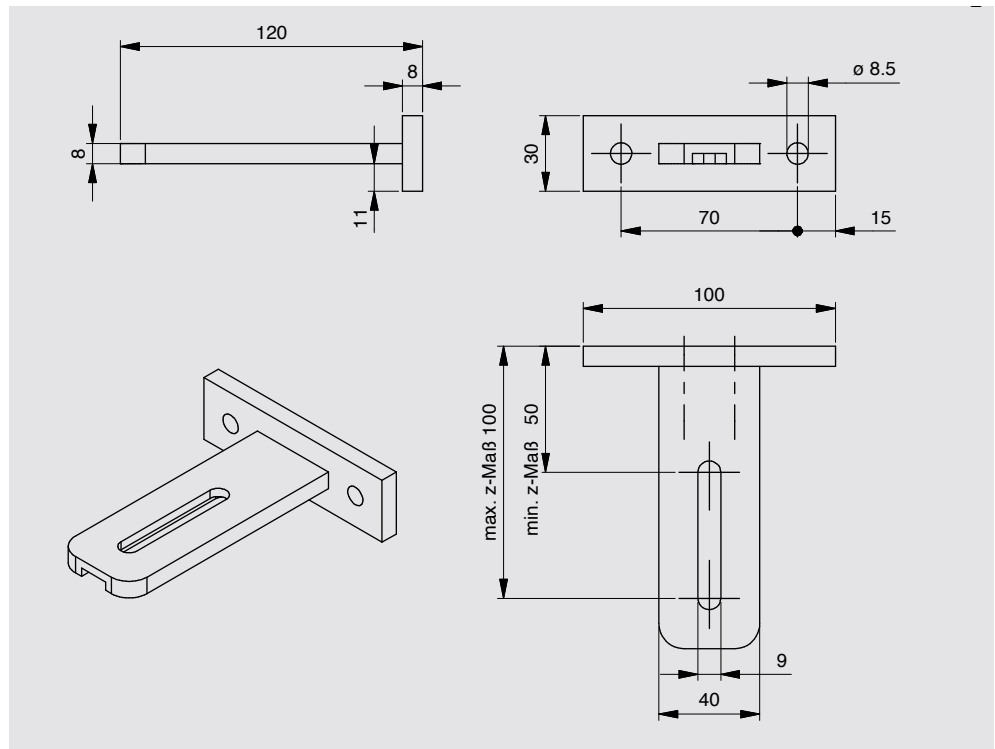


TD00027

Spannschraube bei Ausleger ohne Bund

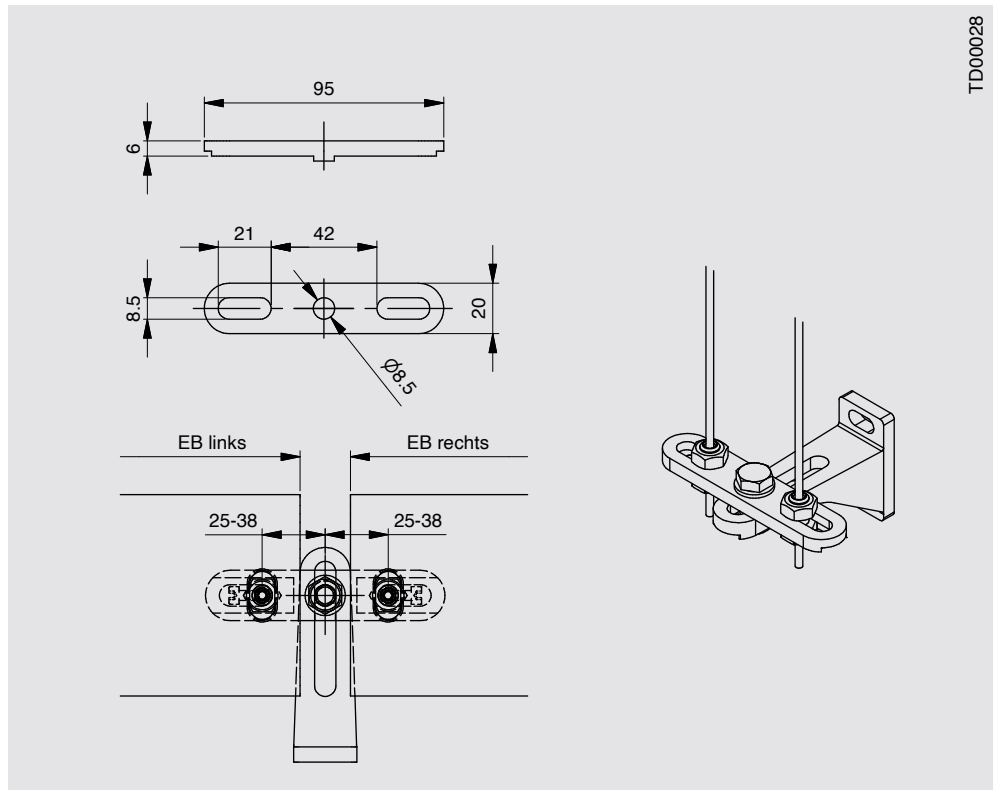


Seilspanhalter

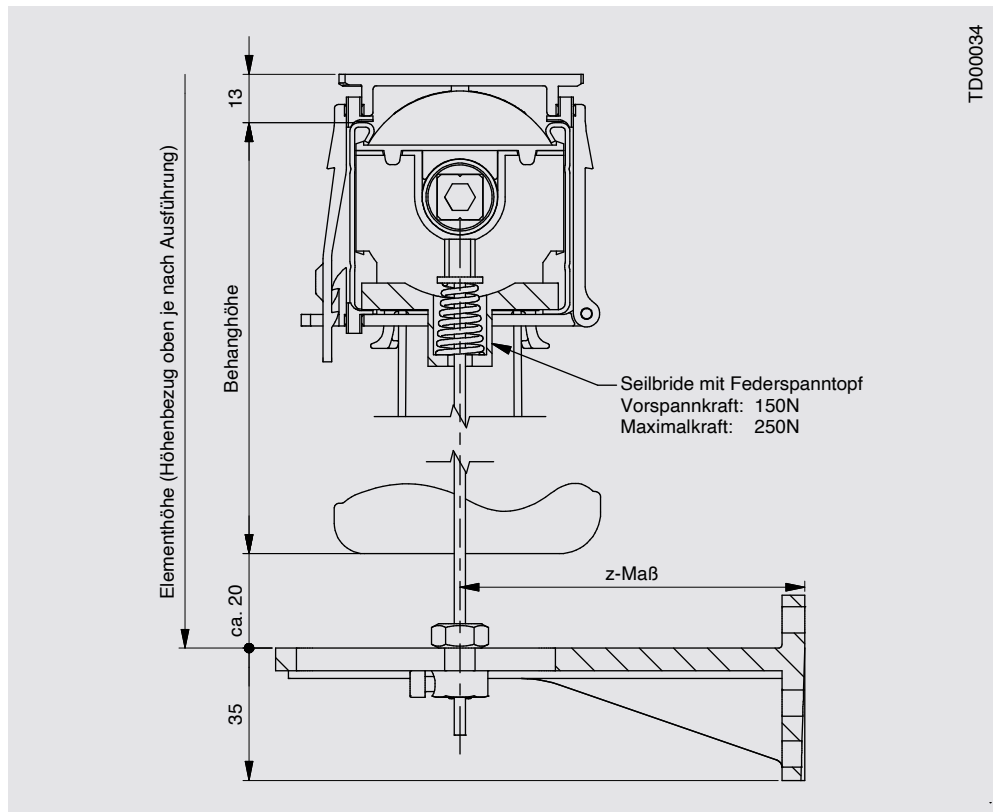


### Seilspanhalter

#### Riegel für Doppelseilhalter



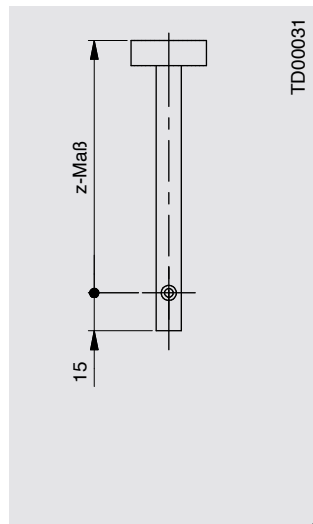
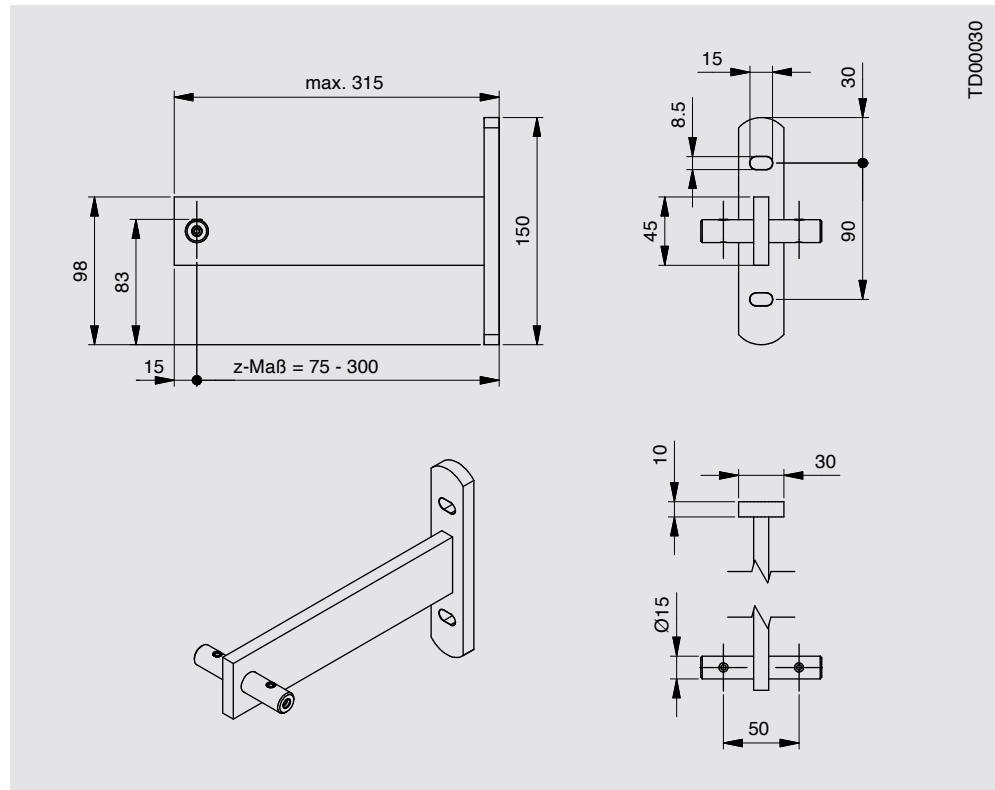
#### Seilspanhalter Seilkräfte



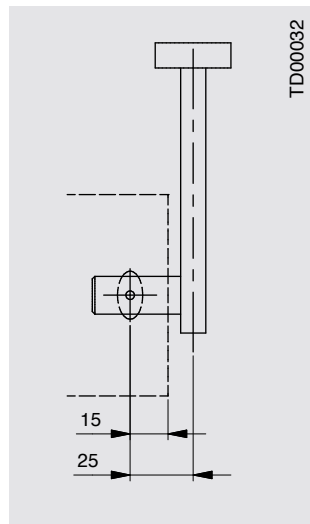




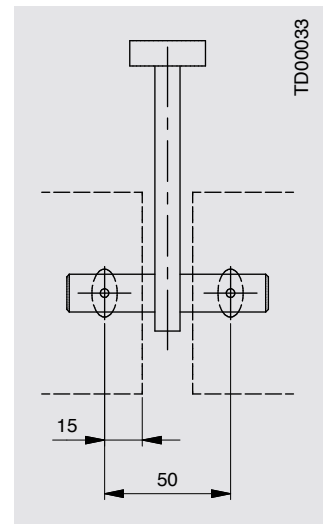
**Seilspanhalter in  
Pfosten-Riegel-Fassade**



Mittige Führung (Windsicherung)



Einfache Führung

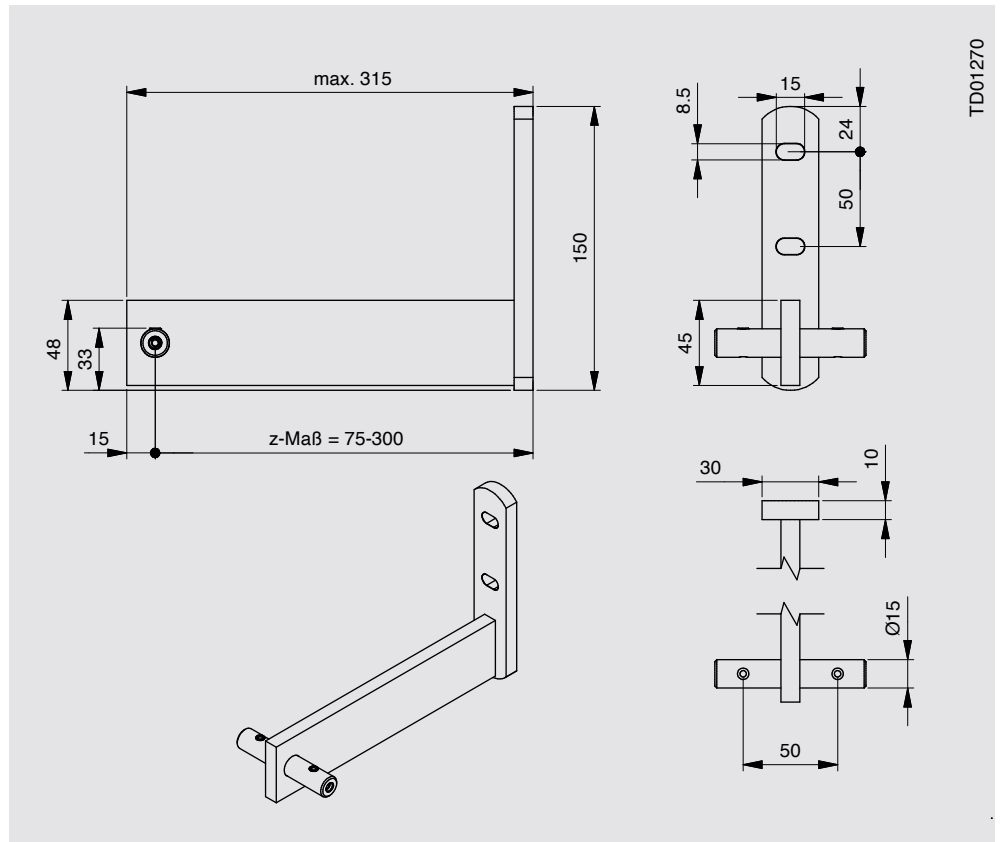


Doppelte Führung

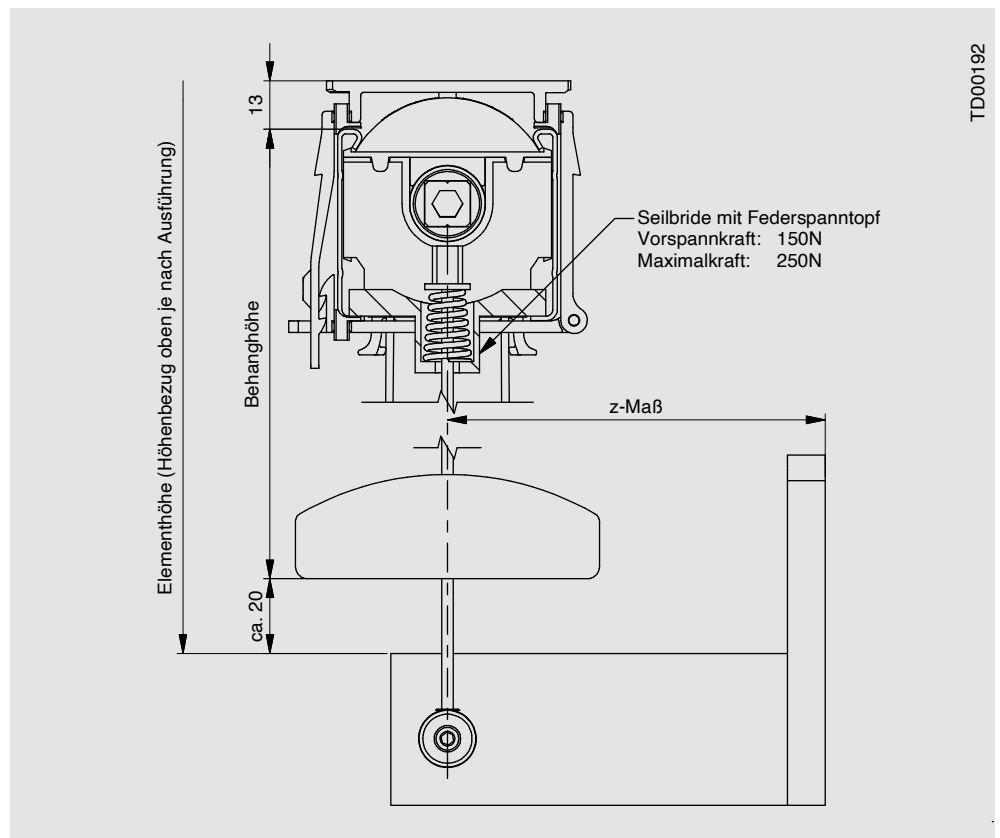
### Seilspanhalter

#### Hinweis

Bei einer Montage auf eine Pfosten-Riegel-Fassade ist bei der z-Maß-Auslegung je nach Montageart der Abstand zwischen Deckschale und Anschraubflächen des Halters zu berücksichtigen.

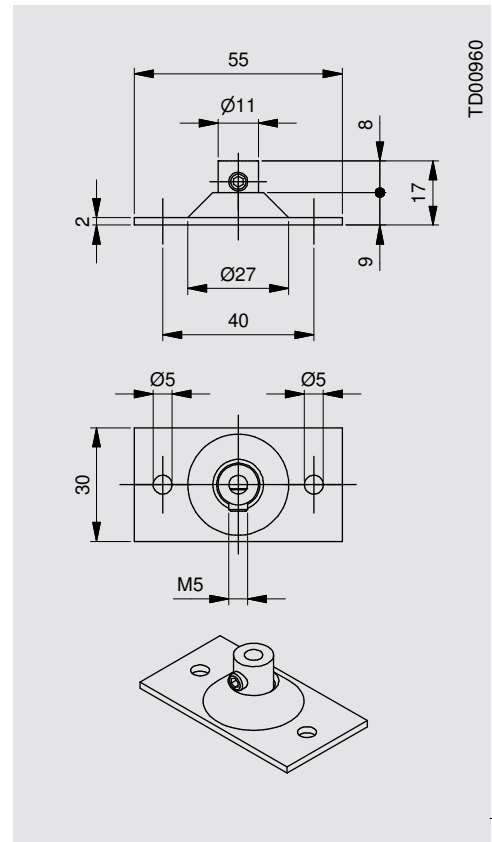
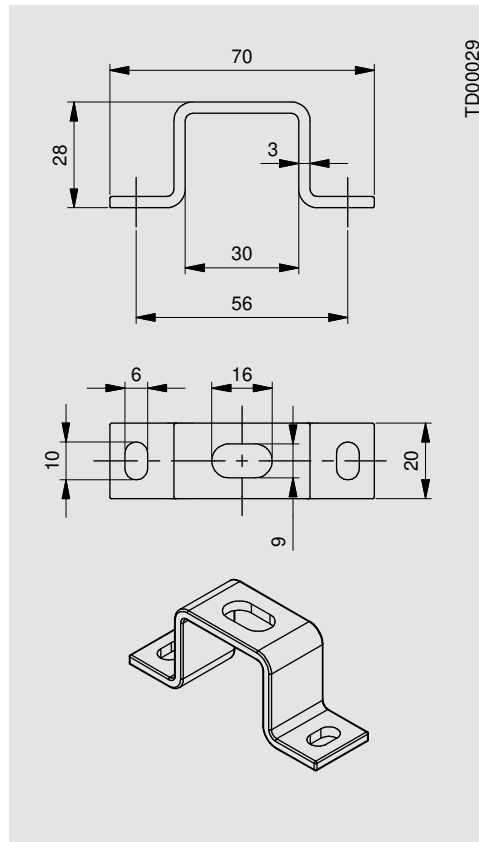


### Federkraft Seilspanhalter in Pfosten-Riegel-Fassade

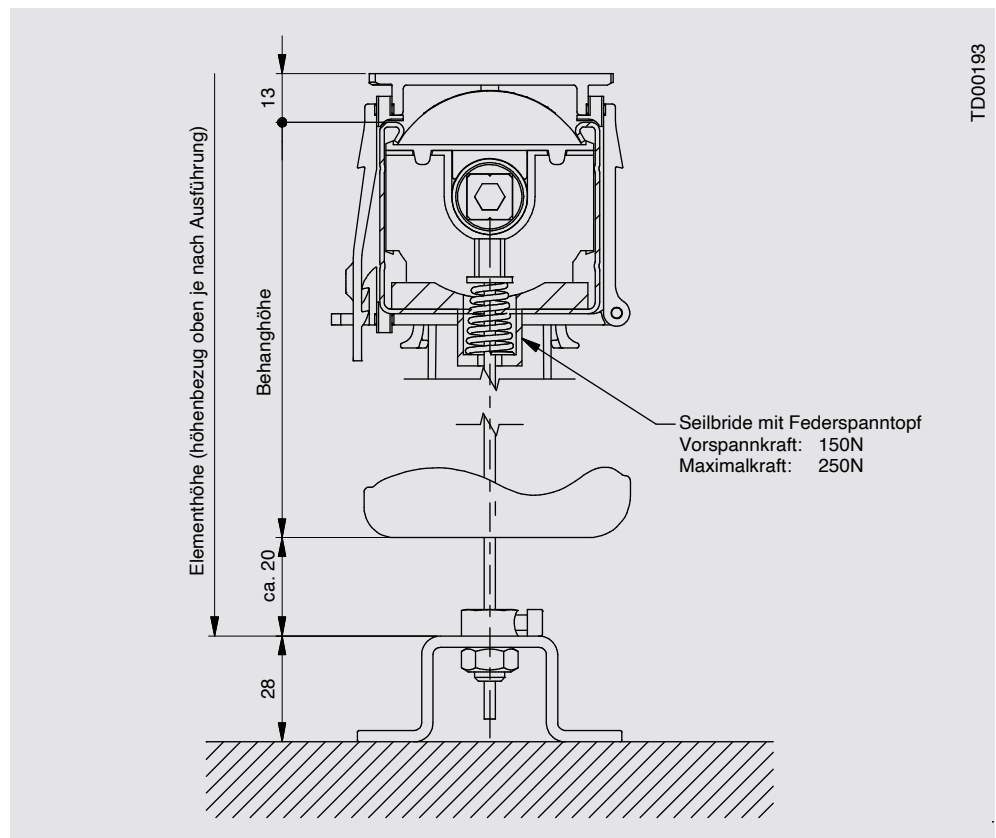




**Bodenspanhalter aus gekantetem Aluminiumblech in Systemfarbe**



**Bodenspanhalter Seilkräfte**



## SEILGEFÜHRT

### Seilspanhalter

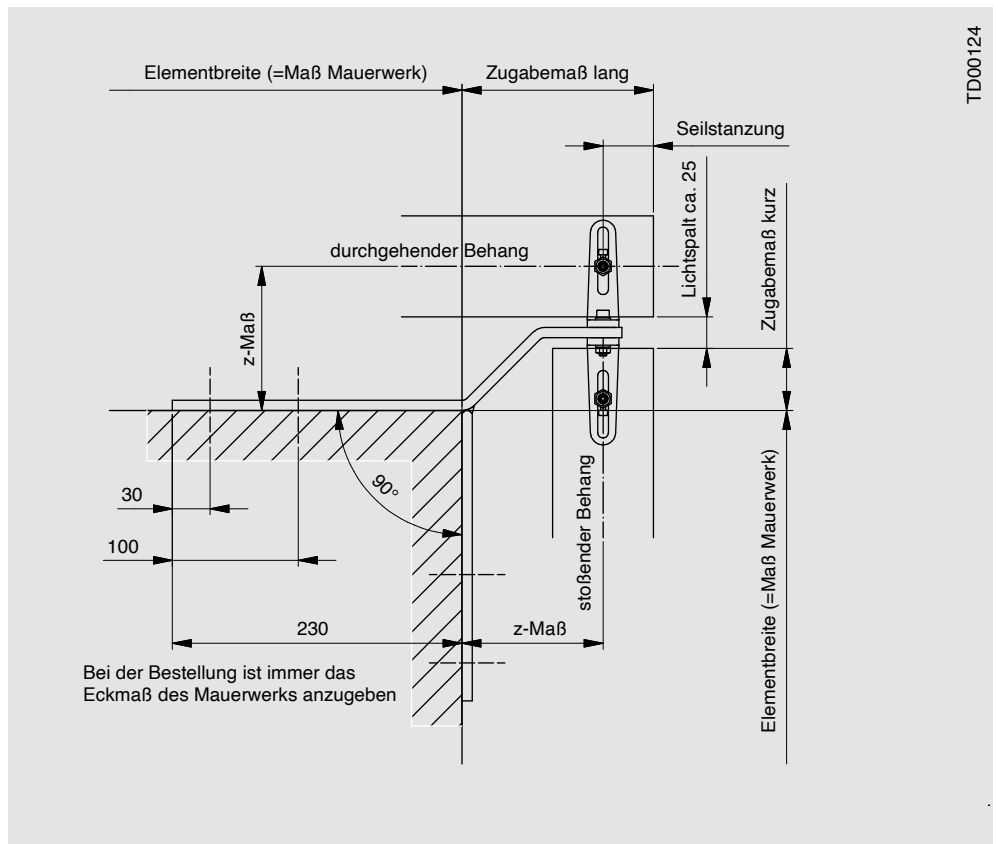
#### Seilspanhalter in Eckausführung für 90°-Außenecke „überlappende Lamellen“

mögliche Winkelausführung: 90°  
(Fassadenwinkel)

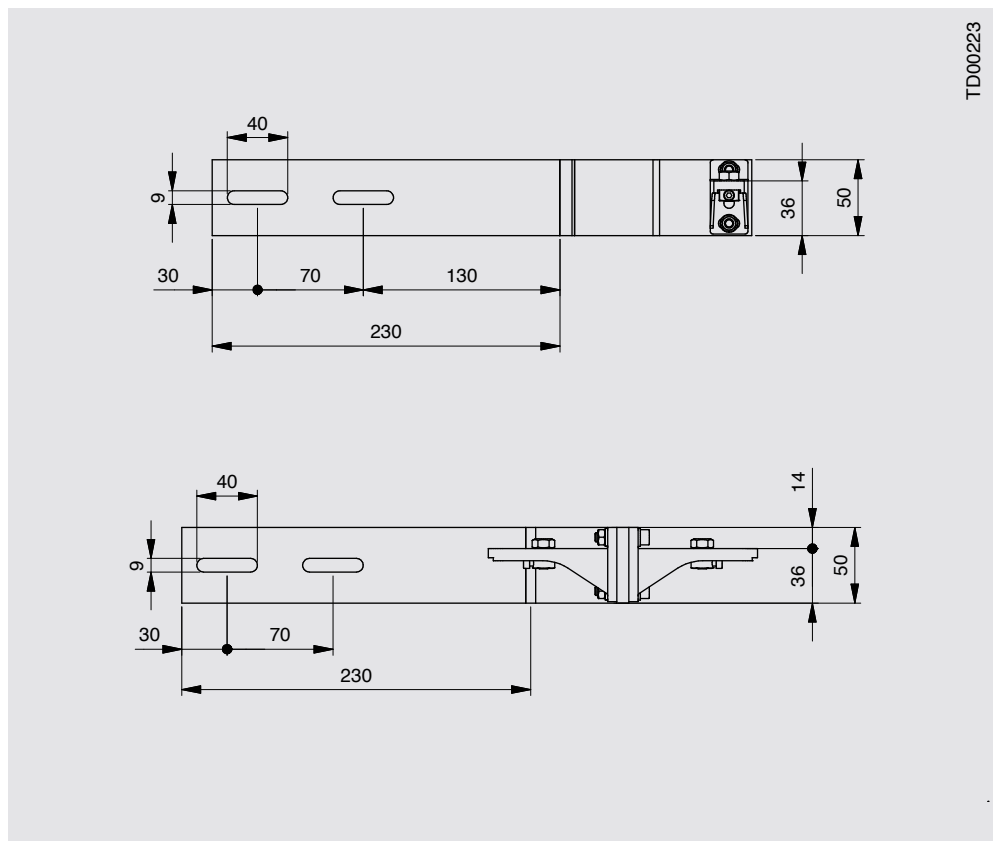
Max. EH bei DBL/ZL = 4000 mm  
Max. EH bei GL/FL = 4250 mm  
Max. z-Maß = 200 mm

#### Hinweis

Unterschiedliche z-Maße sind möglich.



#### Eckhalter 90° „überlappende Lamellen“ seitliche Ansicht





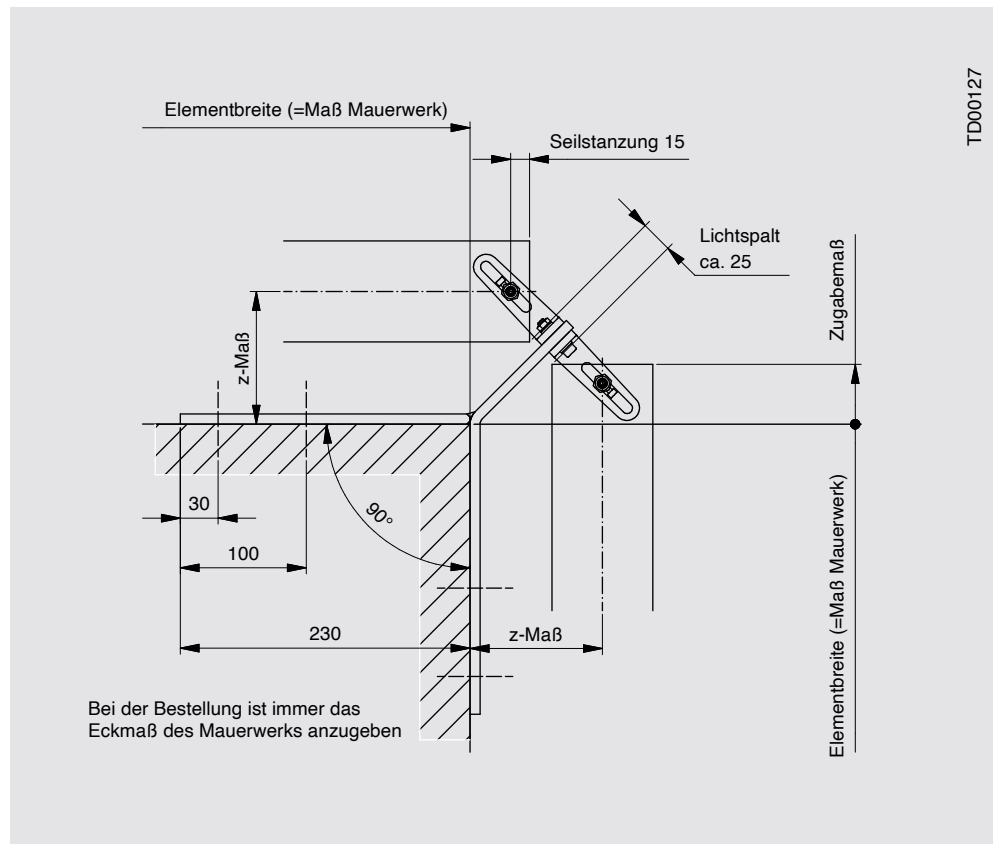
**Seilspannhalter in Eckausführung für 90°-Außenecke „Lamelle Eck auf Eck“**

mögliche Winkelausführung: 90°  
(Fassadenwinkel)

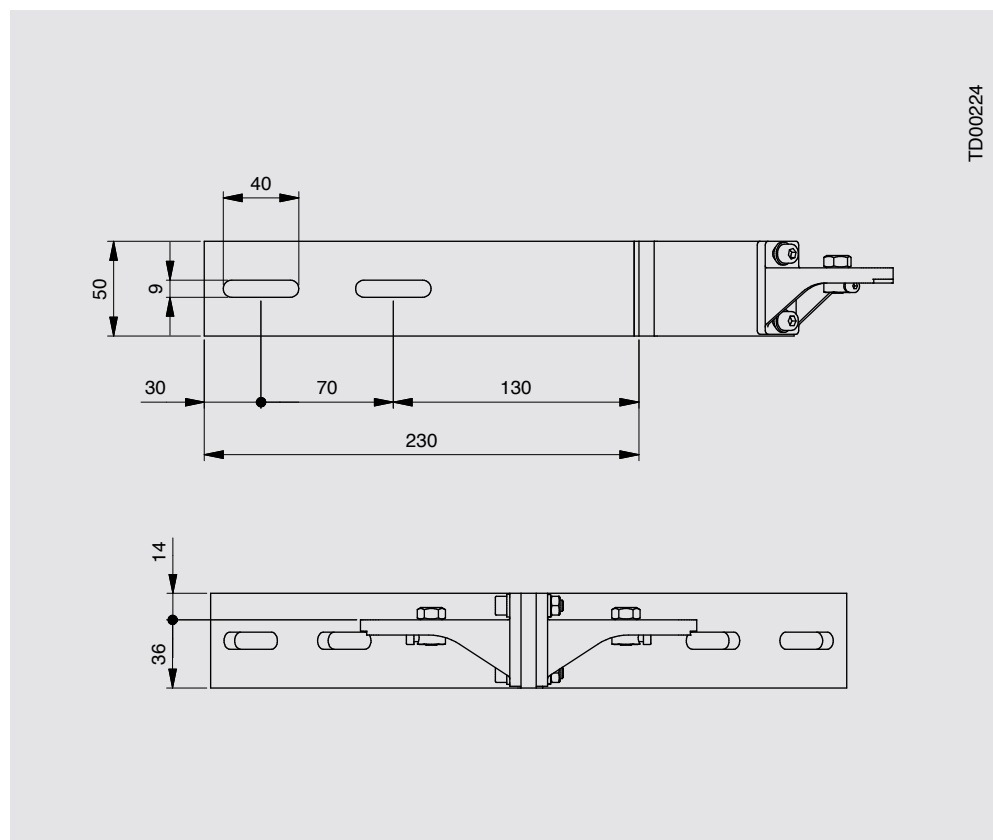
Max. EH bei DBL/ZL = 4000 mm  
Max. EH bei GL/FL = 4250 mm  
Max. z-Maß = 200 mm

**Hinweis**

Unterschiedliche z-Maße sind möglich.



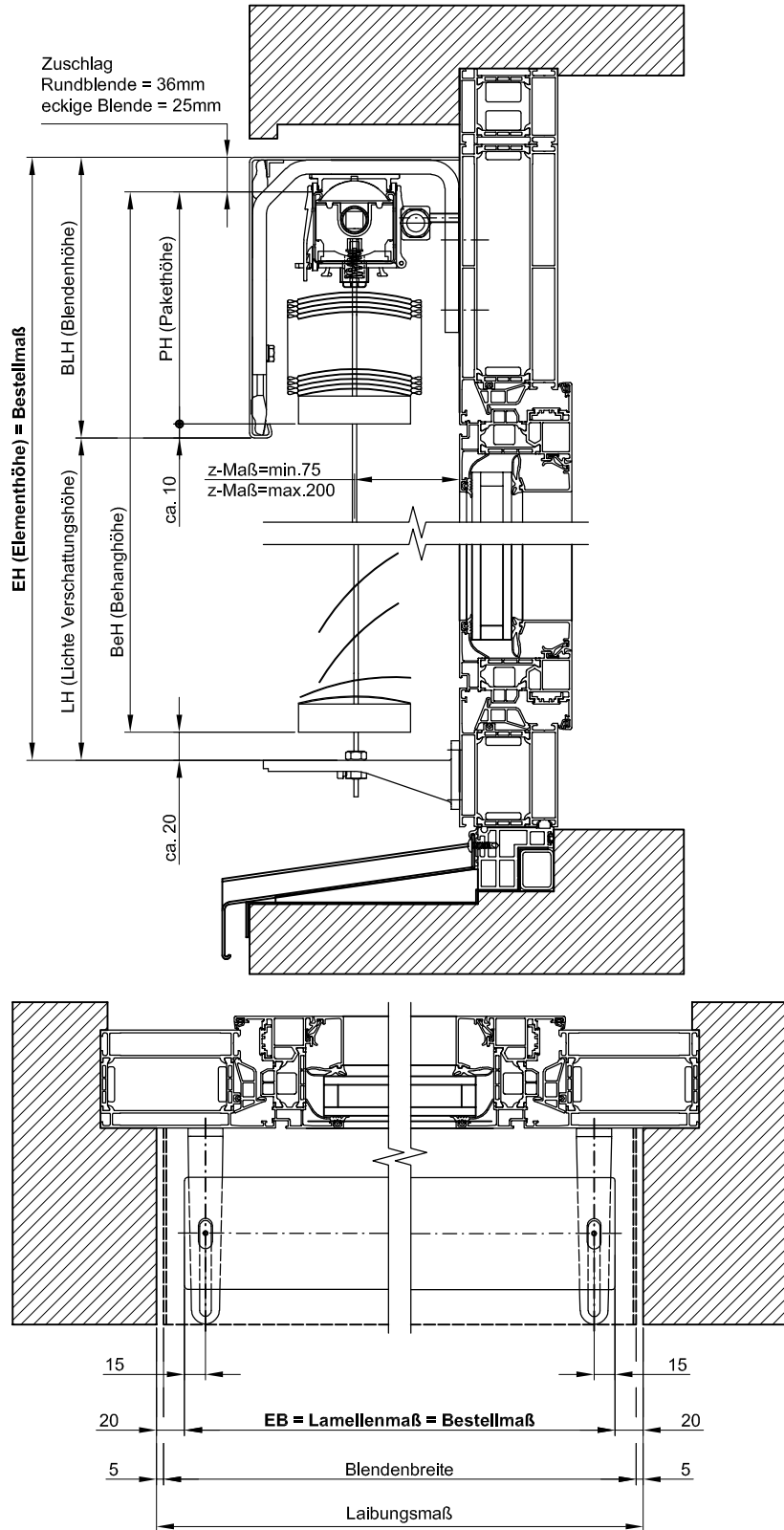
**Eckhalter 90° „Lamelle Eck auf Eck“ seitliche Ansicht**



#### Aufmaß- und Bezugspunkte für seilgeführte Anlagen in Lochfassade

##### Hinweis

Maße (Aufmaß) werden immer „von innen links“ gesehen.



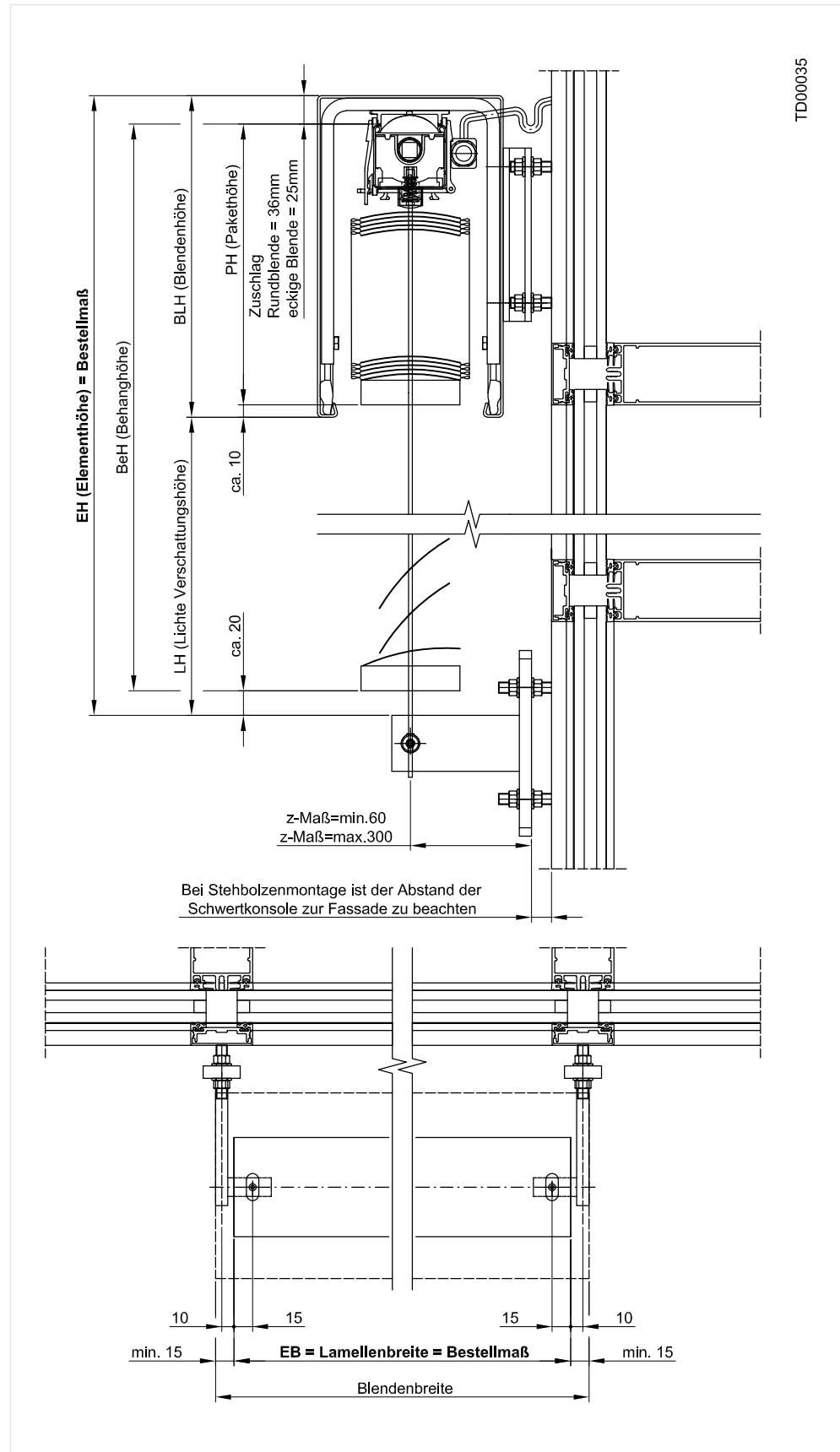
TD00021

##### Information

Den blendenabhängigen Zuschlag finden Sie auf Seite 444.



**Aufmaß- und Bezugspunkte für seilgeführte Anlagen in Pfosten-Riegel-Fassade**



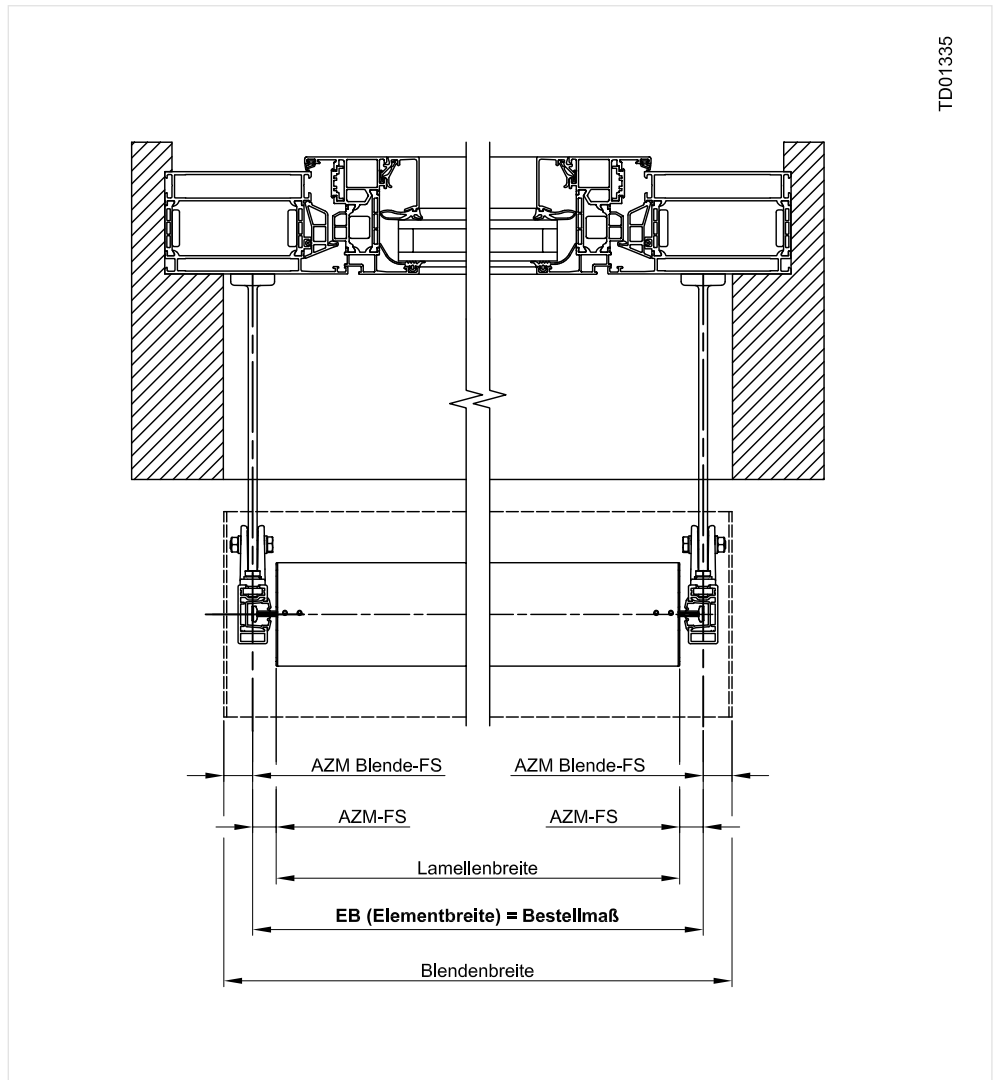
**Information**

Den blendenabhängigen Zuschlag finden Sie auf Seite 444.

## FREITRAGEND

### Planungsdetails

Aufmaß- und Bezugspunkte für freitragende Anlagen in Lochfassade



TD01335

**Abzugsmaß (AZM) Blende-Führungsschiene (Blendenüberstand)**

Führungsart	max. Abzugsmaß AZM Blende-FS	min. Abzugsmaß AZM Blende-FS
FS Einfach ø 45	500	27
Doppel-FS ø 45	500	27
FS Einfach 20 x 40	500	14
Doppel-FS 40 x 40	500	27

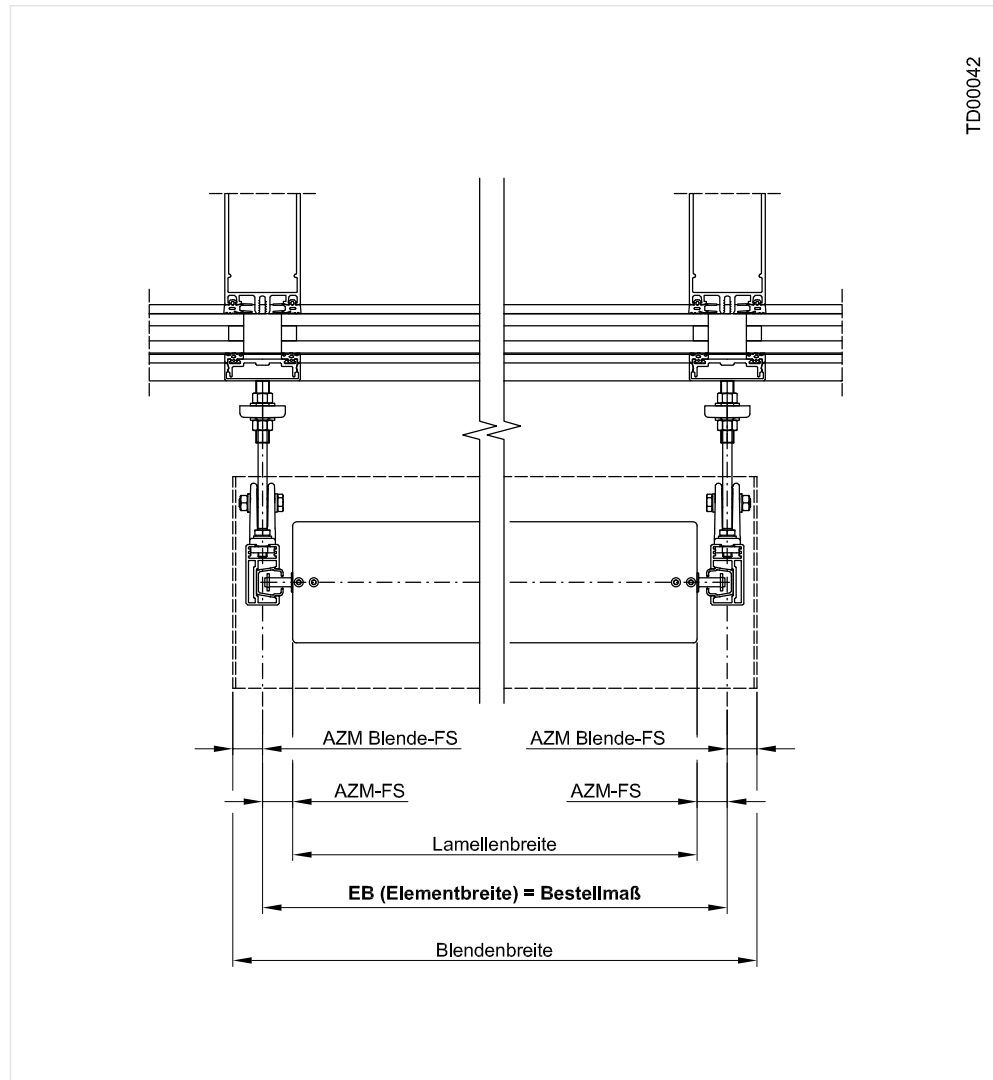
AZM = Abzugsmaß  
 EB = Elementbreite  
 FS = Führungsschiene





**Aufmaß- und Bezugspunkte für freitragende Anlagen in Pfosten-Riegel-Fassade**

TD00042



**Abzugsmaß (AZM) Blende-Führungsschiene (Blendenüberstand)**

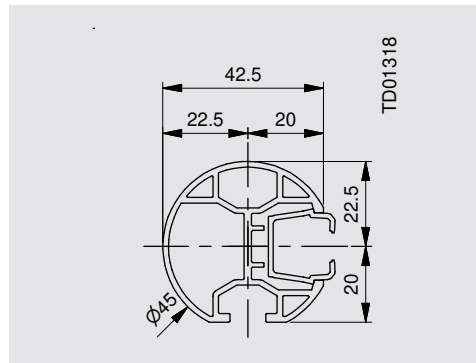
Führungsart	max. Abzugsmaß AZM Blende-FS	min. Abzugsmaß AZM Blende-FS
FS Einfach ø 45	500	27
Doppel-FS ø 45	500	27
FS Einfach 20 x 40	500	14
Doppel-FS 40 x 40	500	27

# Fassadenraffstoren

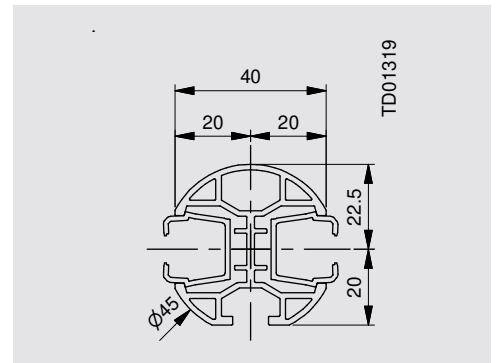
## FREITRAGEND

### Führungsschienen und Halter

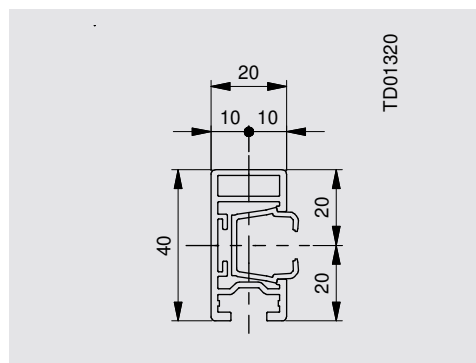
#### Führungsschienen



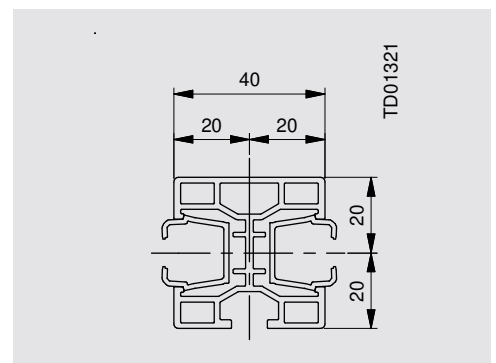
Führungsschiene Einfach  $\varnothing 45$  mm (rund)



Doppel-Führungsschiene  $\varnothing 45$  mm (rund)

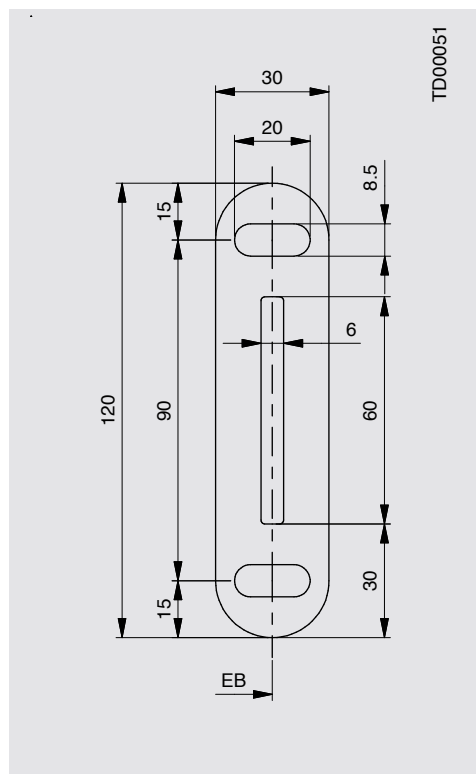


Führungsschiene Einfach 20 x 40 mm (eckig)

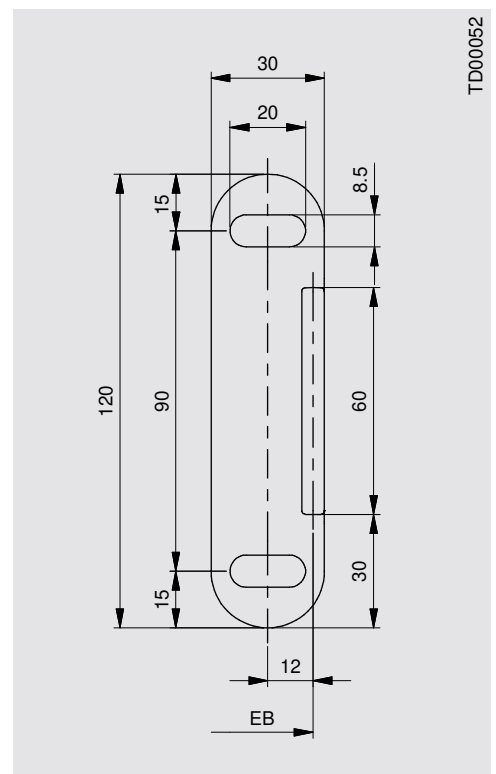


Doppel-Führungsschiene 40 x 40 mm (eckig)

#### Halter bzw. Schwertkonsolen



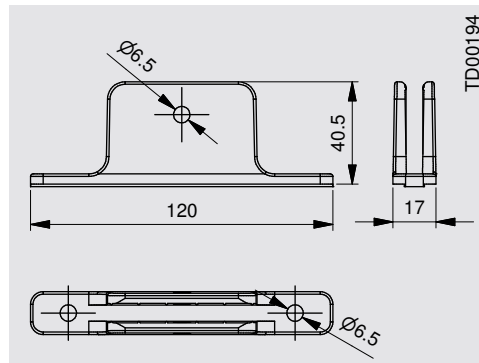
Schwertkonsole: Schwert mittig



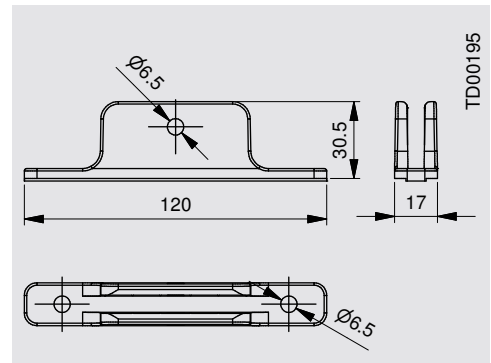
Schwertkonsole: Schwert versetzt



## Schwertschuhe

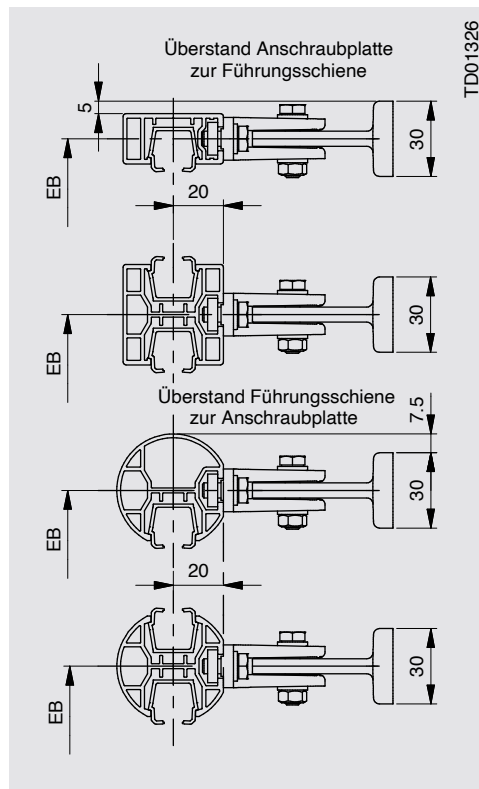


Schwertschuh groß

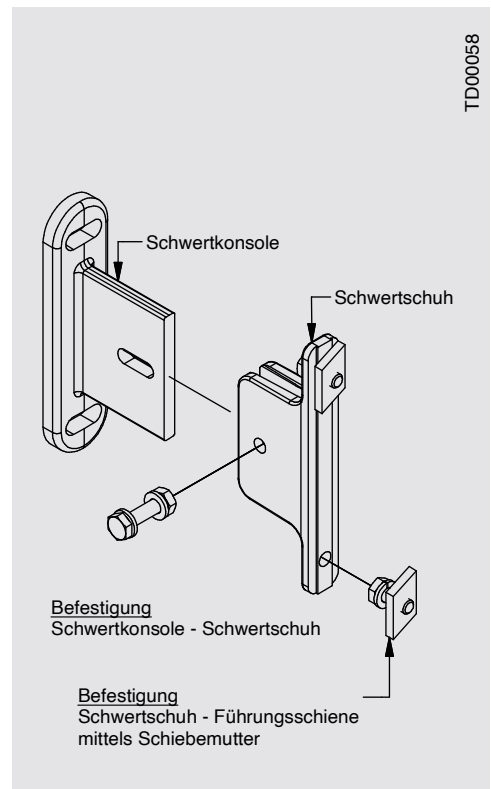


Schwertschuh klein

## Schwertkonsolen



Schwertkonsolen im Zusammenhang mit Führungsschienen



Befestigung Schwertkonsole-Schwertschuh-Führungsschiene

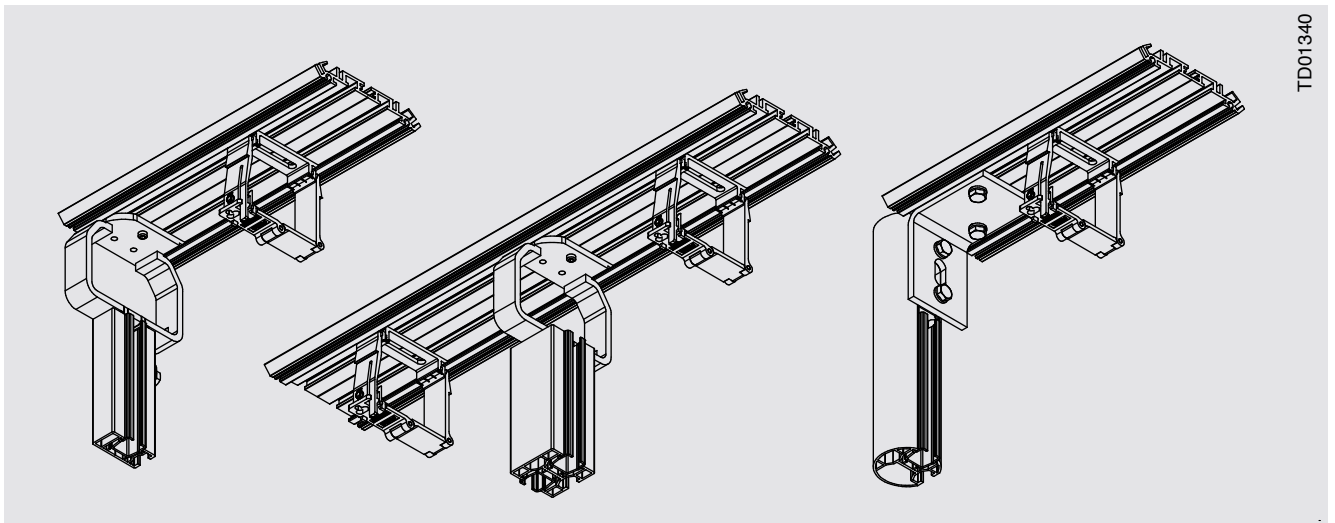
Schwertkonsole		min. z-Maß [mm]		max. z-Maß [mm]
		Schwertschuh klein	Schwertschuh groß	Schwertschuh groß
symmetrisch	lang	60	85	290
	kurz			170
asymmetrisch		60	85	290

bis EH [mm]	Anzahl der Konsolen
2550	2
4700	3
> 4700	4

# Fassadenraffstoren

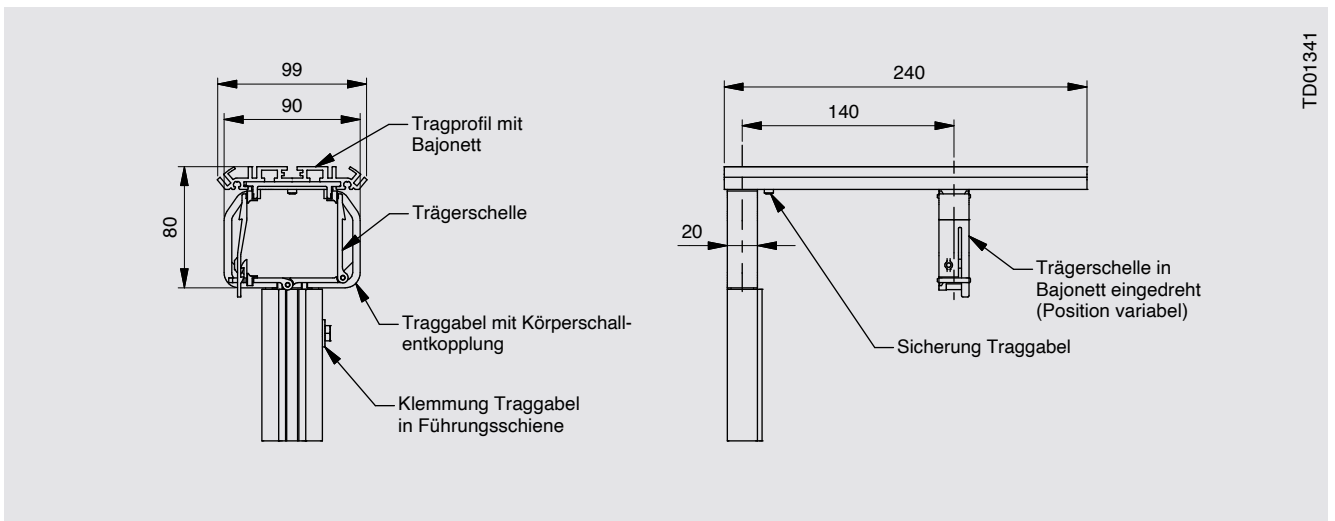
## FREITRAGEND

### Führungsschienenanbindung



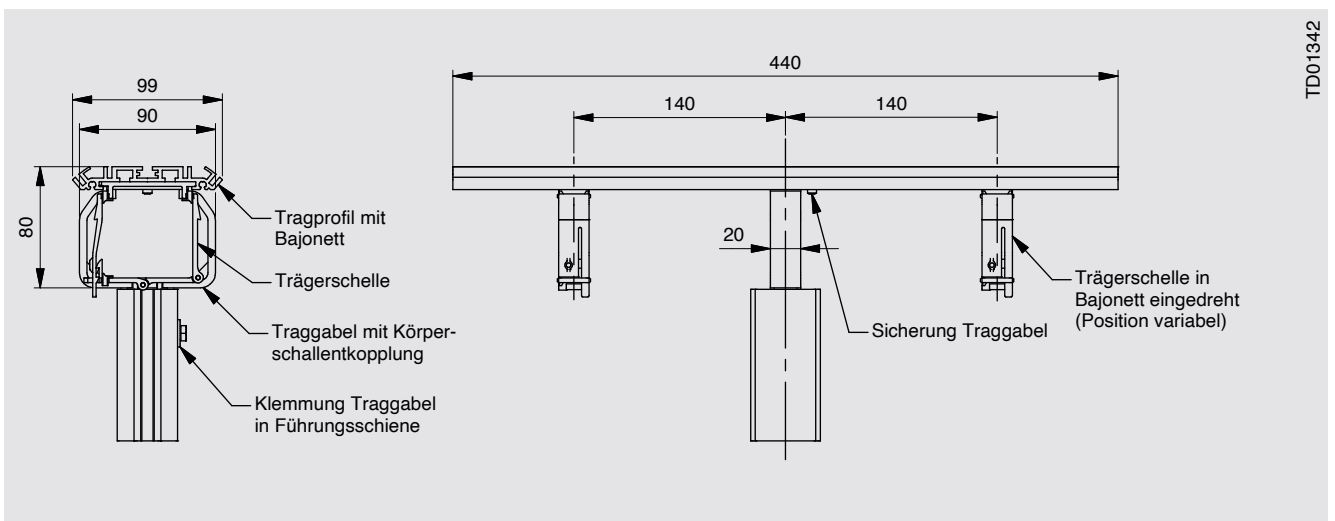
TD01340

Führungsschienenanbindung mit Tragprofil (rechts: Blende zwischen Führungsschienen)



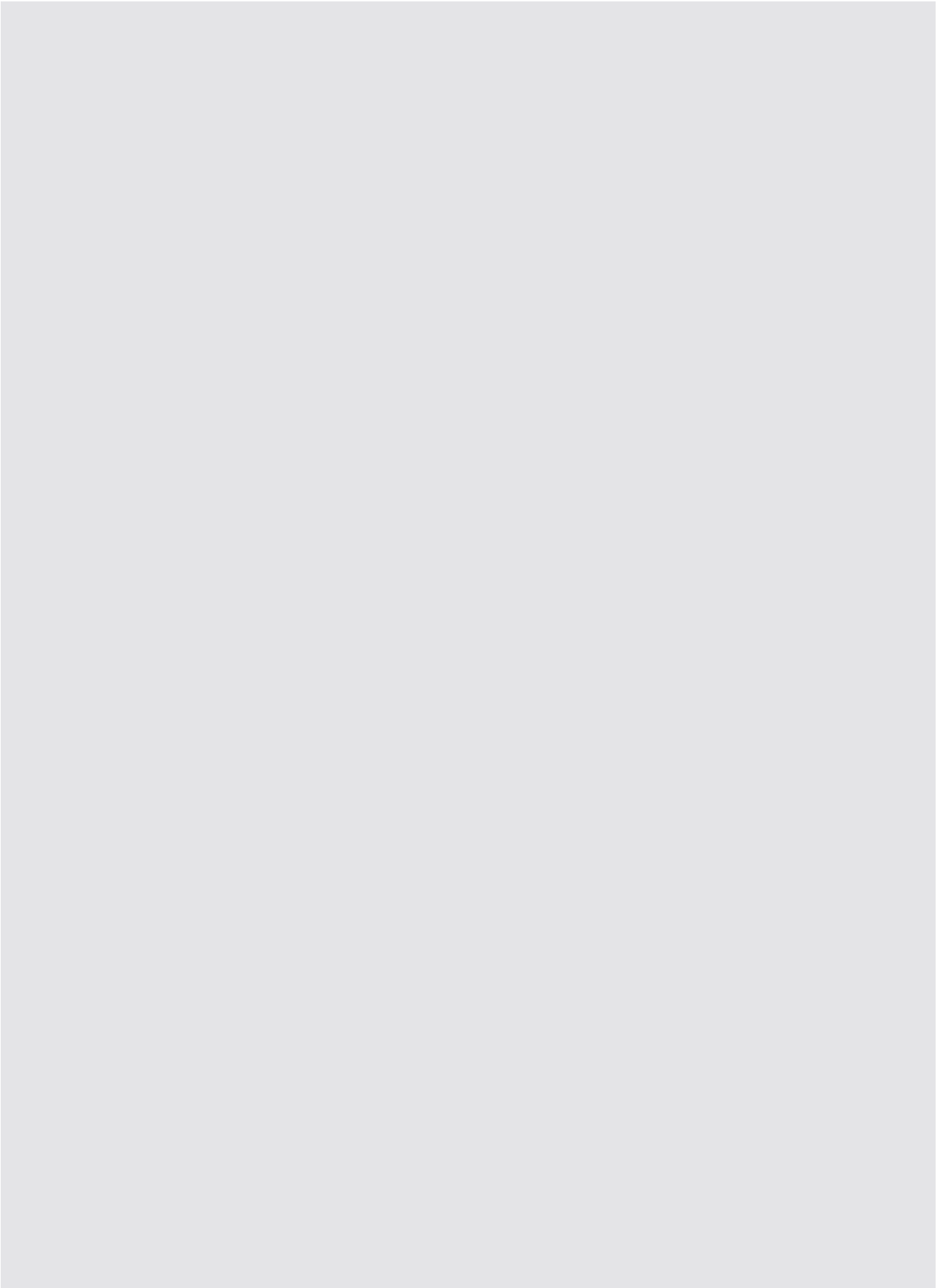
TD01341

Traggabel und Tragprofil Einzel-Führungsschienen



TD01342

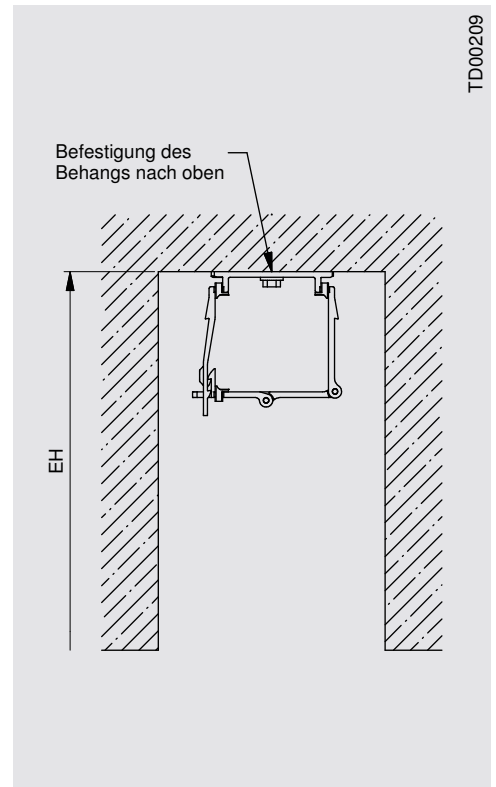
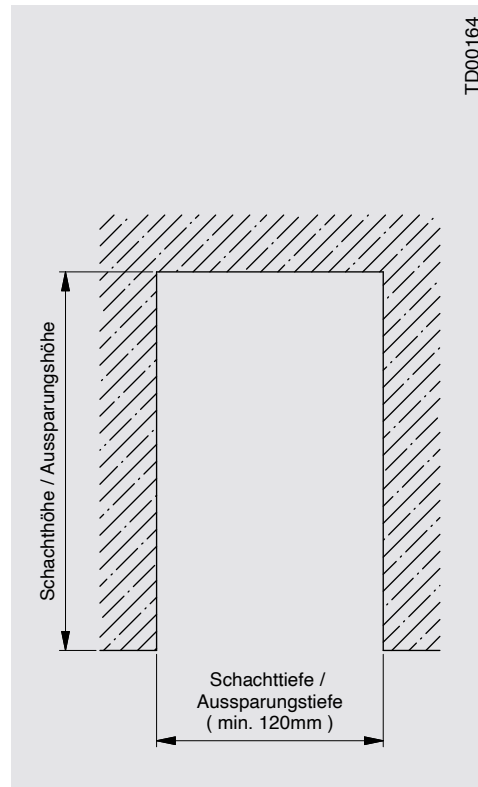
Traggabel und Tragprofil Doppel-Führungsschienen



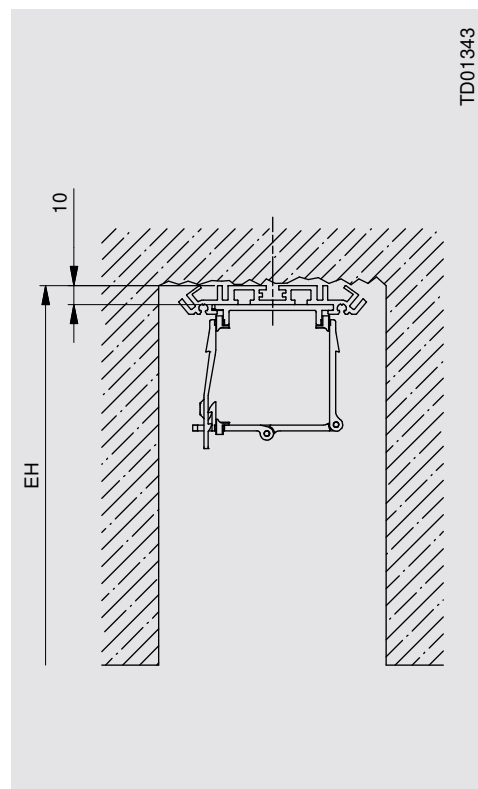
### Schachtmontage

#### Schachthöhe und Schachttiefen

Die minimale Schachttiefe beträgt 120 mm. Für GL 60 und FL 60 ist technisch auch eine Tiefe von 100 mm möglich, ist aber aufgrund der erschwerten Montage nicht zu empfehlen.



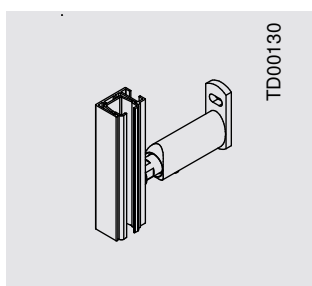
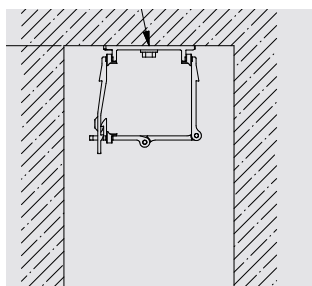
- Tragprofil als Ausgleich für Unebenheiten und Rieselschutz
- Vereinfachte Montage der Trägerschellen durch einfaches Eindrehen (Bajonettverschluss)
- Garantiertes Fluchten der Trägerschelle



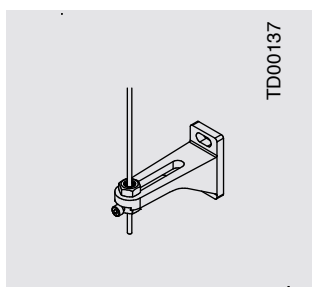


**Schachthöhen**  
**ohne Montagebügel**  
 in Abhängigkeit von eingesetzter  
 Raffstorenlamelle

Schachthöhe [mm]	Schienen- und seilgeführt			CDL 70*		DBL 70		DBL 85		ZL81		GL 60		GL 80 / GL 85	
	bis PH [mm]	bis LH [mm]	bis EH [mm]	bis LH [mm]	bis EH [mm]	bis LH [mm]	bis EH [mm]	bis LH [mm]	bis EH [mm]	bis LH [mm]	bis EH [mm]	bis LH [mm]	bis EH [mm]	bis LH [mm]	bis EH [mm]
140	117	-	-	601	741	643	783	656	796	-	-	541	681		
160	137	588	748	998	1158	1123	1283	1115	1275	-	-	902	1062		
180	157	945	1125	1395	1575	1603	1783	1575	1755	615	795	1263	1443		
200	177	1303	1503	1791	1991	2083	2283	2034	2234	912	1112	1623	1823		
220	197	1660	1880	2188	2408	2563	2783	2494	2714	1210	1430	1984	2204		
240	217	2018	2258	2585	2825	3043	3283	2954	3194	1507	1747	2345	2585		
260	237	2375	2635	2981	3241	3523	3783	3413	3673	1805	2065	2706	2966		
280	257	2732	3012	3378	3658	4003	4283	3873	4153	2102	2382	3067	3347		
300	277	3090	3390	3775	4075	4200	4500	4200	4500	2400	2700	3428	3728		
320	297	3447	3767	4180	4500	-	-	-	-	2697	3017	3789	4109		
340	317	3804	4144	-	-	-	-	-	-	2902	3242	4150	4490		
360	337	4140	4500	-	-	-	-	-	-	3102	3462	4511	4871		
380	357	-	-	-	-	-	-	-	-	3301	3681	4620	5000		
400	377	-	-	-	-	-	-	-	-	3501	3901	-	-		
420	397	-	-	-	-	-	-	-	-	3701	4121	-	-		



TD00130



TD00137

Schachthöhe inkl. 10 mm  
 Blendeneinstand

Schachthöhe [mm]	Seilgeführt			FL 60		FL 80	
	bis PH [mm]	bis LH [mm]	bis EH [mm]	bis LH [mm]	bis EH [mm]		
140	117	824	964	1018	1158		
160	137	1494	1654	1831	1991		
180	157	2163	2343	2645	2825		
200	177	2833	3033	3458	3658		
220	197	3503	3723	4030	4250		
240	217	4010	4250	-	-		
260	237	-	-	-	-		
280	257	-	-	-	-		
300	277	-	-	-	-		
320	297	-	-	-	-		
340	317	-	-	-	-		
360	337	-	-	-	-		
380	357	-	-	-	-		
400	377	-	-	-	-		
420	397	-	-	-	-		



Mit der ROMA App Pakethöhen-  
 rechner berechnen Sie leicht alle  
 wichtigen Höhen für Aufmaß und  
 Bestellung von ROMA Raffstoren.

\*Nur schienengeführt

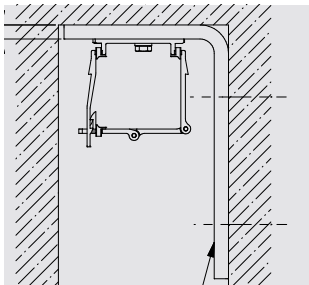
# Fassadenraffstoren

## SCHIENENGEFÜHRT / SEILGEFÜHRT

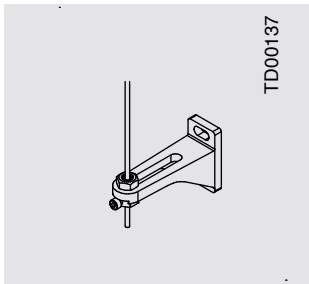
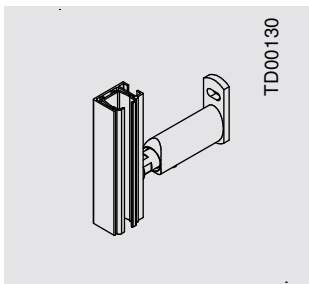
### Schachtmontage

**Schachthöhen mit Montagebügel**  
in Abhängigkeit von eingesetzter Raffstorenlamelle

\* Nur schienengeführt



Schiene- und seilgeführt		CDL 70*			DBL 70		DBL 85		ZL 81		GL 60		GL 80 / GL 85	
Schachthöhe [mm]	bis PH [mm]	bis LH [mm]	bis EH [mm]	bis LH [mm]	bis EH [mm]	bis LH [mm]	bis EH [mm]	bis LH [mm]	bis EH [mm]	bis LH [mm]	bis EH [mm]	bis LH [mm]	bis EH [mm]	
140	107	-	-	393	533	393	533	426	556	-	-	350	490	
160	127	399	559	790	950	873	1033	885	1035	-	-	711	871	
180	147	757	937	1186	1366	1353	1533	1345	1515	466	636	1072	1252	
200	167	1114	1314	1583	1783	1833	2033	1805	1995	764	954	1433	1633	
220	187	1471	1691	1980	2200	2313	2533	2264	2474	1061	1271	1794	2014	
240	207	1829	2069	2376	2616	2793	3033	2724	2954	1359	1589	2155	2395	
260	227	2186	2446	2773	3033	3273	3533	3183	3433	1656	1906	2516	2776	
280	247	2544	2824	3170	3450	3753	4033	3643	3913	1953	2223	2877	3157	
300	267	2901	3201	3566	3866	4200	4500	4210	4500	2251	2541	3238	3538	
320	287	3258	3578	3963	4283	-	-	-	-	2548	2858	3599	3919	
340	307	3616	3956	4160	4500	-	-	-	-	2802	3132	3960	4300	
360	327	3973	4333	-	-	-	-	-	-	3002	3352	4321	4681	
380	347	4120	4500	-	-	-	-	-	-	3201	3571	4620	5000	
400	367	-	-	-	-	-	-	-	-	3401	3791	-	-	
420	387	-	-	-	-	-	-	-	-	3601	4011	-	-	



Seilgeführt		FL 60		FL 80	
Schachthöhe [mm]	bis PH [mm]	bis LH [mm]	bis EH [mm]	bis LH [mm]	bis EH [mm]
140	107	479	619	601	741
160	127	1149	1309	1415	1575
180	147	1819	1999	2228	2408
200	167	2488	2688	3041	3241
220	187	3158	3378	3855	4075
240	207	3827	4067	4010	4250
260	227	3990	4250	-	-
280	247	-	-	-	-
300	267	-	-	-	-
320	287	-	-	-	-
340	307	-	-	-	-
360	327	-	-	-	-
380	347	-	-	-	-
400	367	-	-	-	-
420	387	-	-	-	-

Schachthöhe inkl. 10 mm  
Blendeneinstand

\* Nur schienengeführt

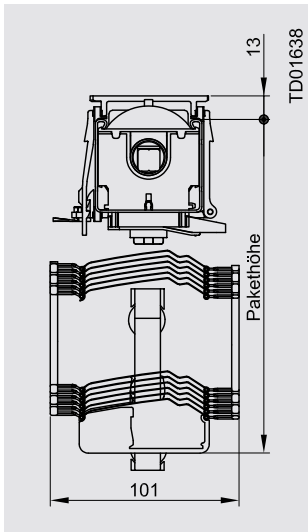




## Blendenhöhe

### Blendenhöhen CDL

in Abhängigkeit von lichter  
Verschattungshöhe und  
Pakethöhe



Alle Blenden bis auf Rundblenden				
schiengeneführt		CDL 70°		
BLH [mm]	PH [mm]	bis Beh [mm]	bis LH [mm]	bis EH [mm]
180	145	866	731	911
200	165	1243	1088	1288
220 [3]	185 [2]	1621	1446 [1]	1666
240	205	1998	1803	2043
260	225	2375	2160	2420
280	245	2753	2518	2798
300	265	3130	2875	3175
320	285	3508	3233	3553
340	305	3885	3590	3930
360	325	4262	3947	4307
380	345	4640	4304	4684
400	365	-	-	-

Haben Sie zum Beispiel bei einer schienengeführt Raffstoren-Anlage mit Winkel-Blende und CDL 70 eine Lichte Verschattungshöhe (LH) von 1446 mm [1], ergibt sich daraus eine ca. Pakethöhe von 185 mm [2] und Sie benötigen eine Blendenhöhe von 220 mm [3].

Rundblenden (A3, A15)				
schiengeneführt		CDL 70°		
BLH [mm]	PH [mm]	bis Beh [mm]	bis LH [mm]	bis EH [mm]
180	134	658	534	714
200	154	1036	892	1092
220	174	1413	1249	1469
240	194	1791	1607	1847
260	214	2168	1964	2224
280	234	2545	2321	2601
300	254	2923	2679	2979
320	274	3300	3036	3356
340	294	3677	3393	3733
360	314	4055	3751	4111
380	334	4432	4108	4488
400	354	-	-	-

\*Nur schienengeführt

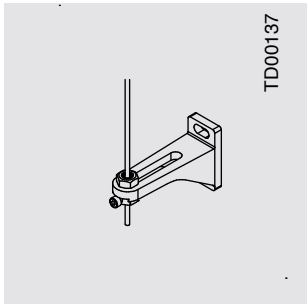
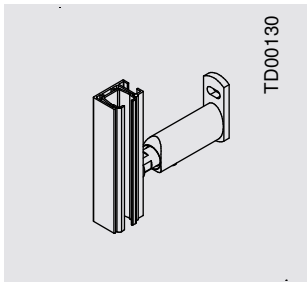
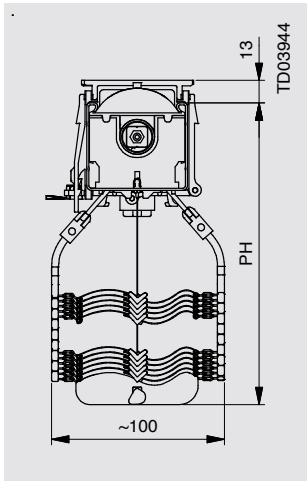
# Fassadenraffstoren

## SCHIENENGEFÜHRT / SEILGEFÜHRT

### Blendenhöhe

#### Blendenhöhen DBL

in Abhängigkeit von lichter  
Verschattungshöhe und  
Pakethöhe



Alle Blenden bis auf Rundblenden							
FS und seilgeführt		DBL 70			DBL 85		
BLH [mm]	PH [mm]	bis BeH [mm]	bis LH [mm]	bis EH [mm]	bis BeH [mm]	bis LH [mm]	bis EH [mm]
180	145	1292	1157	1337	1450	1315	1495
200	165	1708	1553	1753	1950	1795	1995
220	185	2125	1950	2170	2450	2275	2495
240	205	2542	2347	2587	2950	2755	2995
260	225	2958	2743	3003	3450	3235	3495
280	245	3375	3140	3420	3950	3715	3995
300	265	3792	3537	3837	4450	4200	4500 4250 Seil
320	285	4208	3933	4253 4250 Seil	-	-	-
340	305	4625	4160	4500	-	-	-
360	-	-	-	-	-	-	-
380	-	-	-	-	-	-	-
400	-	-	-	-	-	-	-

Seilgeführte Elemente ←

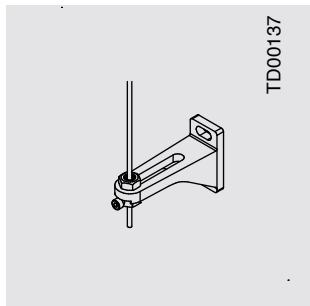
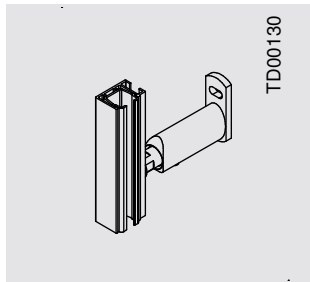
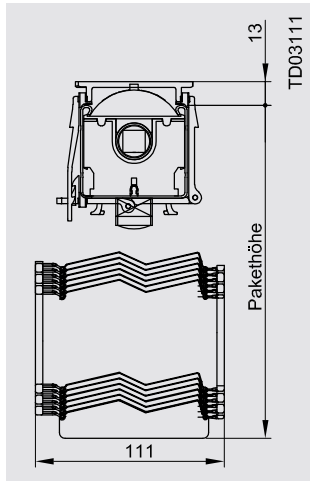
Rundblenden (A3, A15)							
FS und seilgeführt		DBL 70			DBL 85		
BLH [mm]	PH [mm]	bis BeH [mm]	bis LH [mm]	bis EH [mm]	bis BeH [mm]	bis LH [mm]	bis EH [mm]
180	134	1063	939	1119	1175	1051	1231
200	154	1479	1335	1535	1675	1531	1731
220	174	1896	1732	1952	2175	2011	2231
240	194	2313	2129	2369	2675	2491	2731
260	214	2729	2525	2785	3175	2971	3231
280	234	3146	2922	3202	3675	3451	3731
300	254	3563	3319	3619	4175	3931	4231 4250 Seil
320	274	3979	3715	4035	4675	4180	4500
340	294	4396	4160	4500 4250 Seil	-	-	-
360	-	-	-	-	-	-	-
380	-	-	-	-	-	-	-
400	-	-	-	-	-	-	-

Seilgeführte Elemente ←



### Blendenhöhen ZL

in Abhängigkeit von lichter  
Verschattungshöhe und  
Pakethöhe



Alle Blenden bis auf Rundblenden				
FS und seilgeführt		ZL 81		
BLH [mm]	PH [mm]	bis BeH [mm]	bis LH [mm]	bis EH [mm]
180	145	1434	1299	1479
200	165	1914	1759	1959
220	185	2393	2218	2438
240	205	2873	2678	2918
260	225	3353	3138	3398
280	245	3832	3597	3877
300	265	4312	4057	4357 4250 Seil
320	285	4444	4180	4500
340	305	-	-	-
360	-	-	-	-
380	-	-	-	-
400	-	-	-	-

Seilgeführte Elemente ←

Rundblenden (A3, A15)				
FS und seilgeführt		ZL 81		
BLH [mm]	PH [mm]	bis BeH [mm]	bis LH [mm]	bis EH [mm]
180	134	1170	1046	1226
200	154	1650	1506	1706
220	174	2129	1965	2185
240	194	2609	2425	2665
260	214	3089	2885	3145
280	234	3568	3344	3624
300	254	4048	3804	4104
320	274	4528	4180	4500 4250 Seil
340	294	-	-	-
360	-	-	-	-
380	-	-	-	-
400	-	-	-	-

Seilgeführte Elemente ←

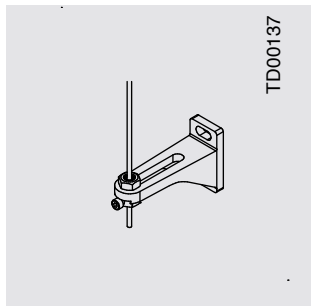
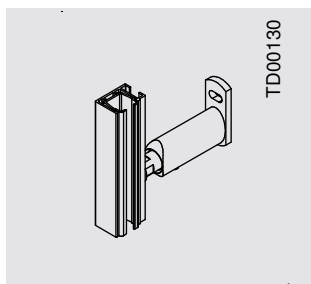
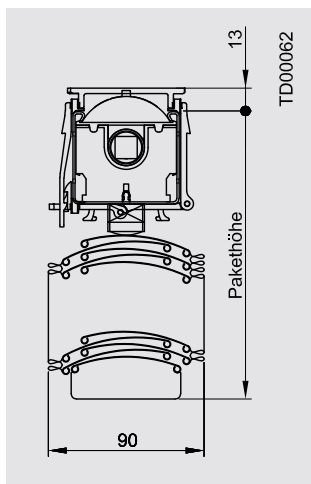
# Fassadenraffstoren

## SCHIENENGEFÜHRT / SEILGEFÜHRT

### Blendenhöhe

#### Blendenhöhen GL

in Abhängigkeit von lichter Verschattungshöhe und Pakethöhe



Alle Blenden bis auf Rundblenden							
FS und seilgeführt		GL 60			GL 80 / GL 85		
BLH [mm]	PH [mm]	bis BeH [mm]	bis LH [mm]	bis EH [mm]	bis BeH [mm]	bis LH [mm]	bis EH [mm]
180	145	571	436	616	1181	1046	1226
200	165	889	734	934	1562	1407	1607
220	185	1206	1031	1251	1943	1768	1988
240	205	1524	1329	1569	2324	2129	2369
260	225	1841	1626	1886	2705	2490	2750
280	245	2159	1924	2204	3086	2851	3131
300	265	2476	2221	2521	3467	3212	3512
320	285	2794	2519	2839	3848	3573	3893
340	305	3077	2782	3122	4229	3934	4274 4250 Seil
360	325	3297	2982	3342	4610	4295	4655
380	345	3516	3181	3561	4955	4620	5000
400	365	3736	3381	3781	-	-	-
420	385	3956	3580	4000	-	-	-
440	405	-	-	-	-	-	-

Seilgeführte Elemente ←

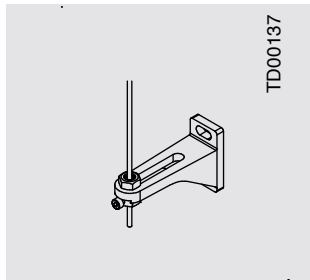
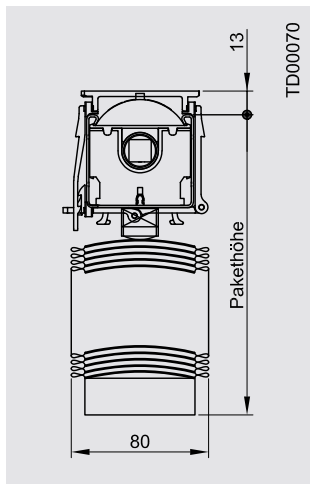
Rundblenden (A3, A15)							
FS und seilgeführt		GL 60			GL 80 / GL 85		
BLH [mm]	PH [mm]	bis BeH [mm]	bis LH [mm]	bis EH [mm]	bis BeH [mm]	bis LH [mm]	bis EH [mm]
180	134	397	273	453	971	847	1027
200	154	714	570	770	1352	1208	1408
220	174	1032	868	1088	1733	1569	1789
240	194	1349	1165	1405	2114	1930	2170
260	214	1667	1463	1723	2495	2291	2551
280	234	1984	1760	2040	2876	2652	2932
300	254	2302	2058	2358	3257	3013	3313
320	274	2619	2355	2675	3638	3374	3694
340	294	2937	2653	2993	4019	3735	4075
360	314	3176	2872	3232	4400	4096	4456 4250 Seil
380	334	3396	3072	3452	4781	4457	4837
400	354	3615	3271	3671	4944	4600	5000
420	374	3835	3471	3891	-	-	-
440	394	3944	3560	4000	-	-	-

Seilgeführte Elemente ←



### Blendenhöhen FL

in Abhängigkeit von Behanghöhe und Pakethöhe



Alle Blenden bis auf Rundblenden							
seilgeführt		FL 60			FL 80		
BLH [mm]	PH [mm]	bis BeH [mm]	bis LH [mm]	bis EH [mm]	bis BeH [mm]	bis LH [mm]	bis EH [mm]
180	145	1897	1762	1942	2292	2157	2337
200	165	2586	2431	2631	3125	2970	3170
220	185	3276	3101	3321	3958	3783	4003
240	205	3966	3771	4011	4205	4010	4250
260	225	4205	3990	4250	-	-	-
280	245	-	-	-	-	-	-
300	265	-	-	-	-	-	-
320	285	-	-	-	-	-	-
340	305	-	-	-	-	-	-
360	325	-	-	-	-	-	-
380	345	-	-	-	-	-	-
400	365	-	-	-	-	-	-

Rundblenden (A3, A15)							
seilgeführt		FL 60			FL 80		
BLH [mm]	PH [mm]	bis BeH [mm]	bis LH [mm]	bis EH [mm]	bis BeH [mm]	bis LH [mm]	bis EH [mm]
180	134	1517	1393	1573	1833	1709	1889
200	154	2207	2063	2263	2667	2523	2723
220	174	2897	2733	2953	3500	3336	3556
240	194	3586	3402	3642	4205	4010	4250
260	214	4205	3990	4250	-	-	-
280	234	-	-	-	-	-	-
300	254	-	-	-	-	-	-
320	274	-	-	-	-	-	-
340	294	-	-	-	-	-	-
360	314	-	-	-	-	-	-
380	334	-	-	-	-	-	-
400	354	-	-	-	-	-	-

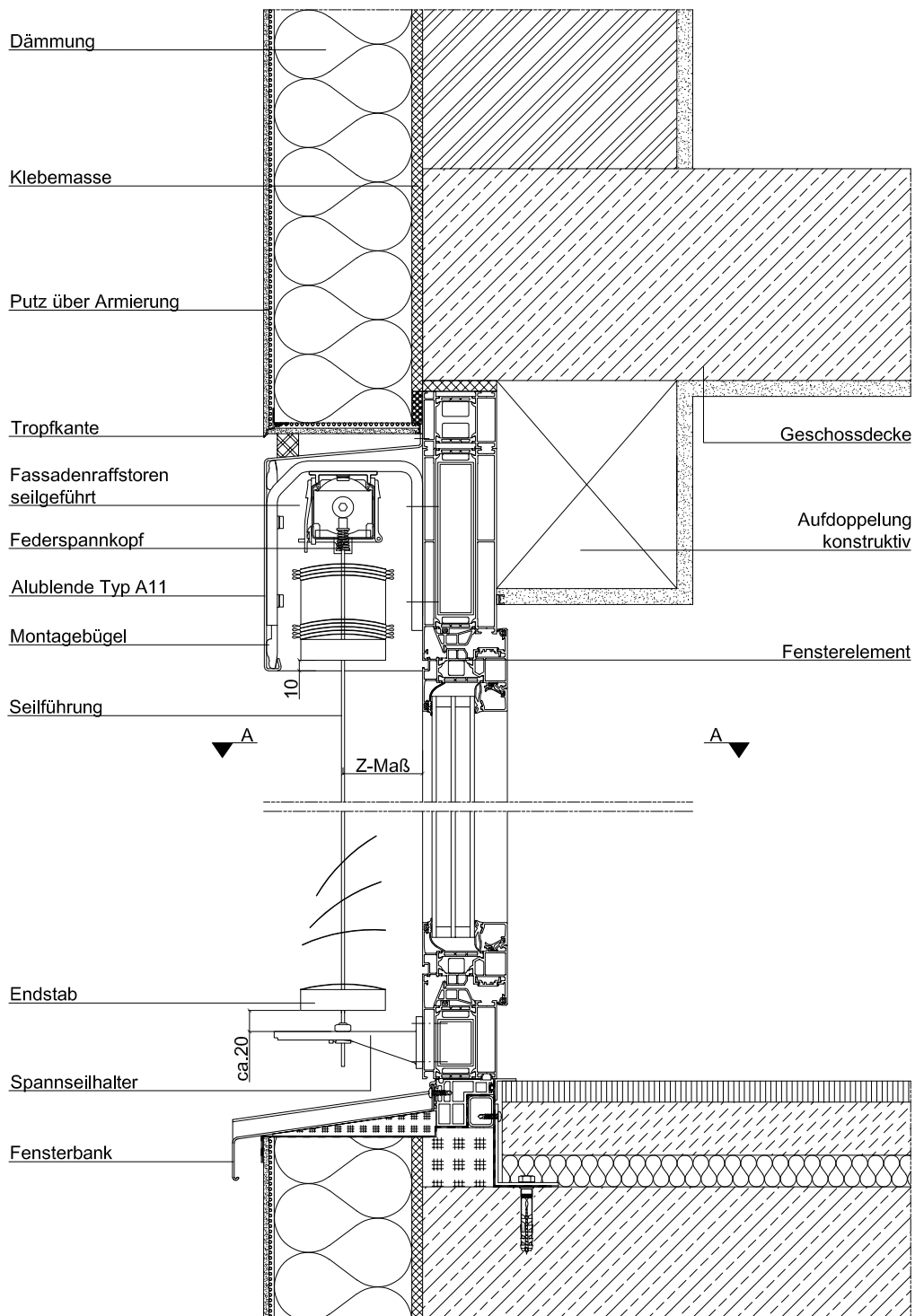
# Fassadenraffstoren

## SEILGEFÜHRT

### Wanddetails

**Mauerwerk mit WDVS, Blende sichtbar,**  
**geschossshohe Bauweise, Seilführung, ohne Sturz**  
Fassadenraffstoren, FL 80, Blende A11,  
Seilführung, WDVS

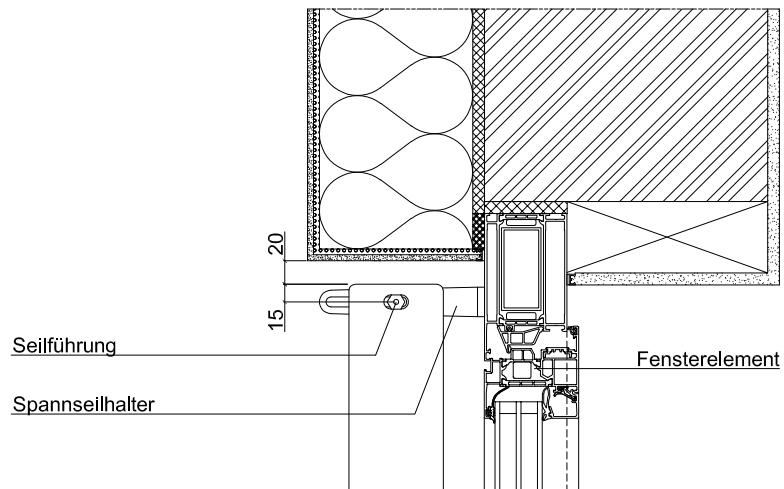
Die von uns hier dargestellte Planungsmöglichkeit wird ohne jede rechtliche Verbindlichkeit und unter Ausschluss jeglicher Haftung dargestellt.



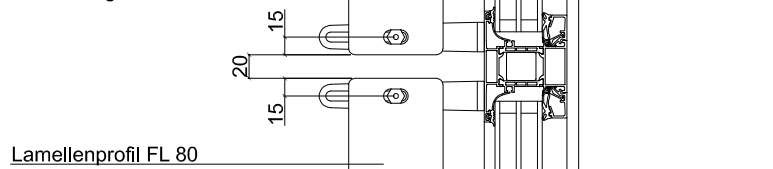


Alle Wanddetails finden Sie auf [www.roma.de](http://www.roma.de) im Bereich Architekten unter Downloads.

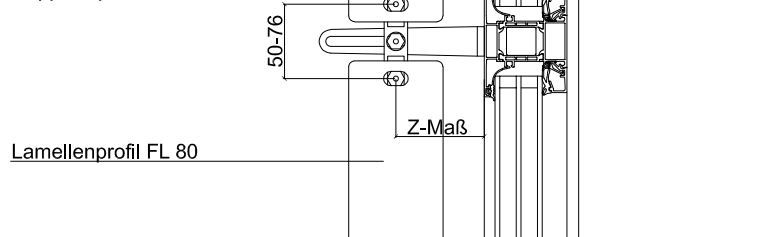
Schnitt A-A  
Abschluss seitlich  
Seilführung



Schnitt A-A  
Lamellenstoß  
Seilführung



Schnitt A-A  
Lamellenstoß  
Seilführung  
Doppel-Spannseilhalter



# Fassadenraffstoren

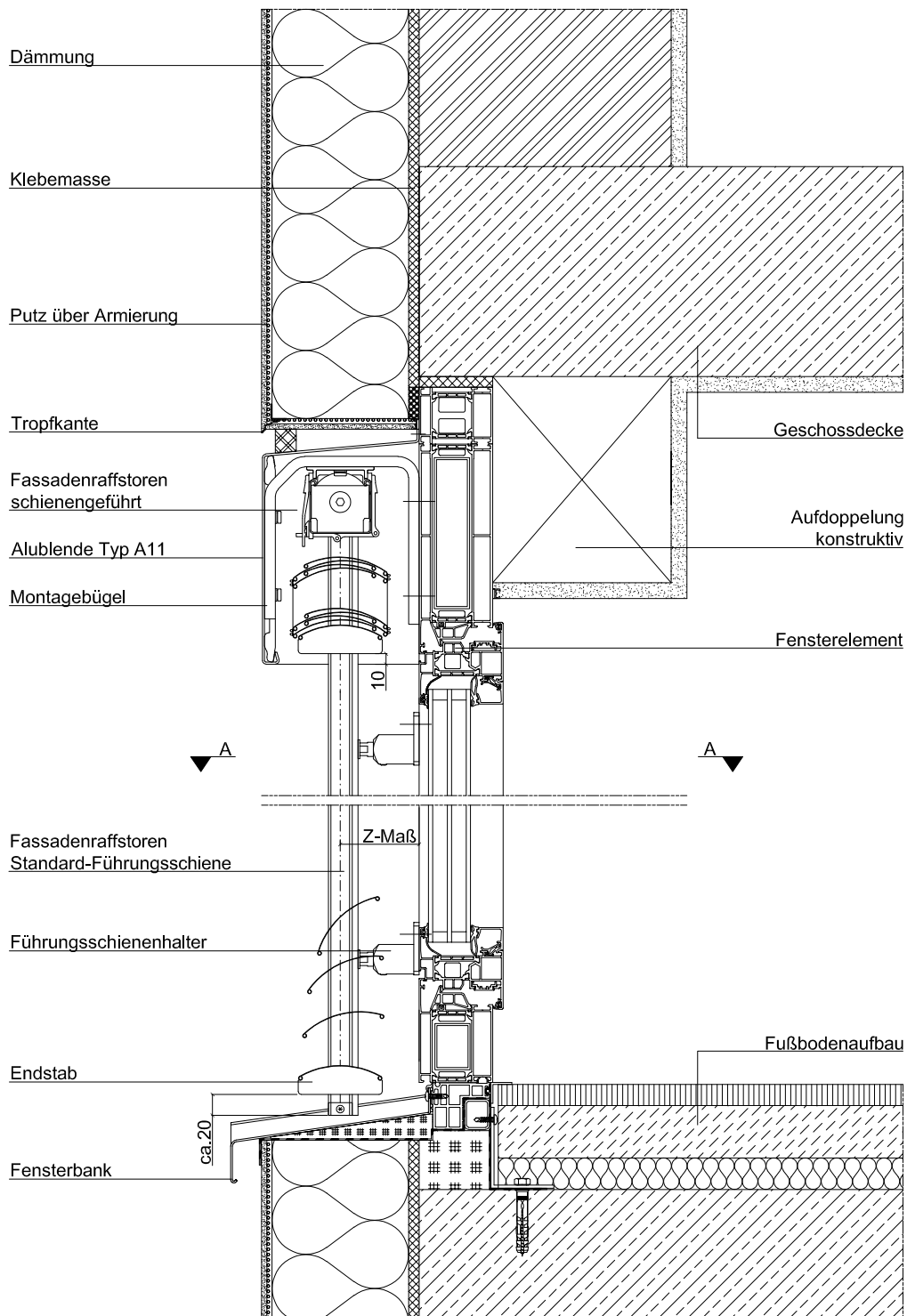
## SCHIENENGEFÜHRT

### Wanddetails

#### Mauerwerk mit WDVS, Blende sichtbar, geschosshohe Bauweise, Führungsschiene auf Halter, ohne Sturz

Fassadenraffstoren, GL 80, Blende A11, Führungsschiene auf Halter, WDVS

Die von uns hier dargestellte Planungsmöglichkeit wird ohne jede rechtliche Verbindlichkeit und unter Ausschluss jeglicher Haftung dargestellt.

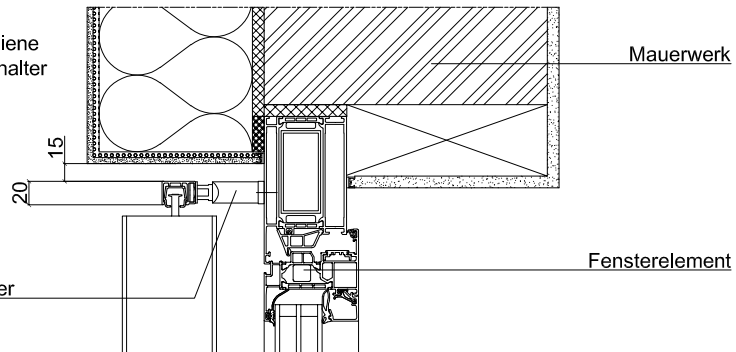






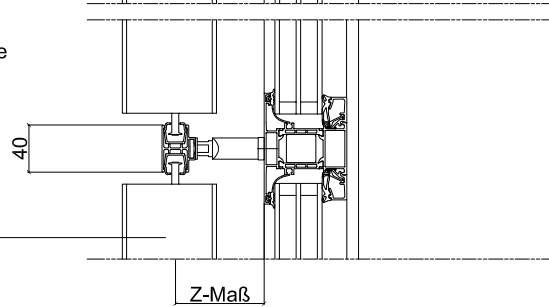
Alle Wanddetails finden Sie auf [www.roma.de](http://www.roma.de) im Bereich Architekten unter Downloads.

Schnitt A-A  
Abschluss seitlich  
Standard Führungsschiene  
auf Führungsschienenhalter



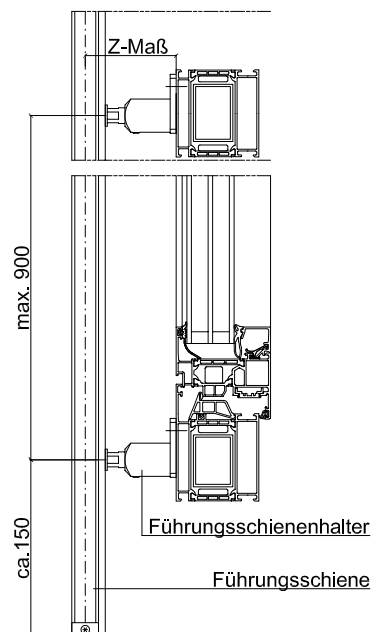
Schnitt A-A  
Lamellenstoß  
Doppelführungsschiene

Lamellenprofil GL 80



Z-Maß

Kettmaße



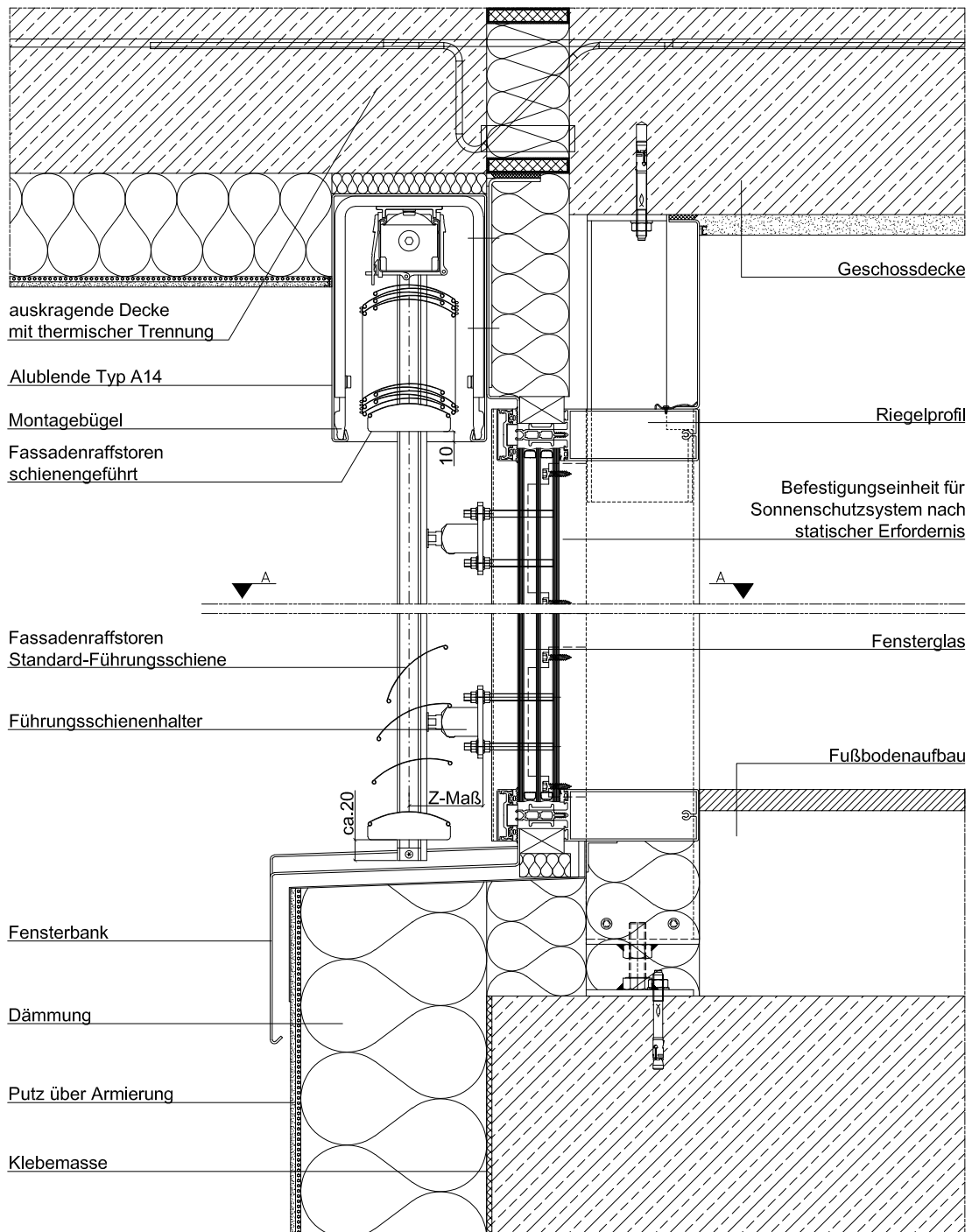
# Fassadenraffstoren

## SCHIENENGEFÜHRT

### Wanddetails

**Mauerwerk mit WDVS, Pfosten-Riegel-Konstruktion,  
Blende sichtbar, geschosshohe Bauweise, auskragende  
Decke, Führungsschiene auf Halter**  
Fassadenraffstoren, GL 80, Blende A14. WDVS

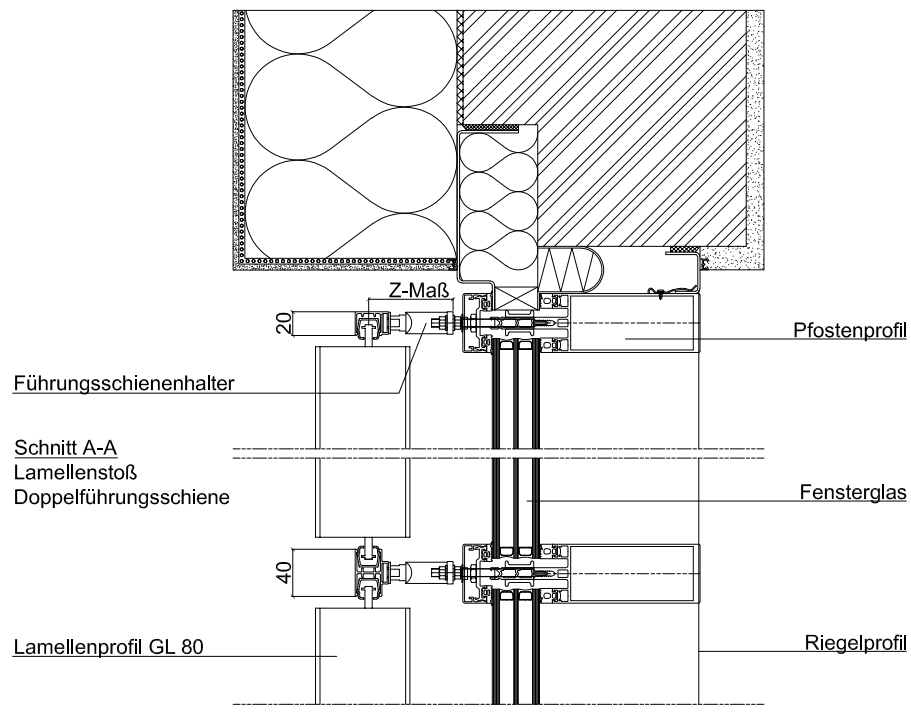
Die von uns hier dargestellte Planungsmöglichkeit wird ohne jede rechtliche Verbindlichkeit und unter Ausschluss jeglicher Haftung dargestellt.



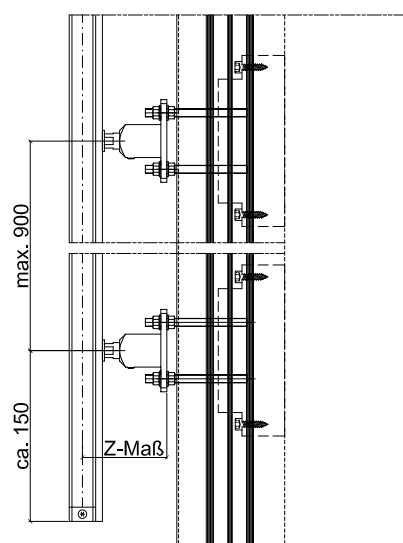


Alle Wanddetails finden Sie auf [www.roma.de](http://www.roma.de) im Bereich Architekten unter Downloads.

Schnitt A-A  
Abschluss seitlich  
Standard Führungsschiene  
auf Führungsschienenhalter



Kettmaße



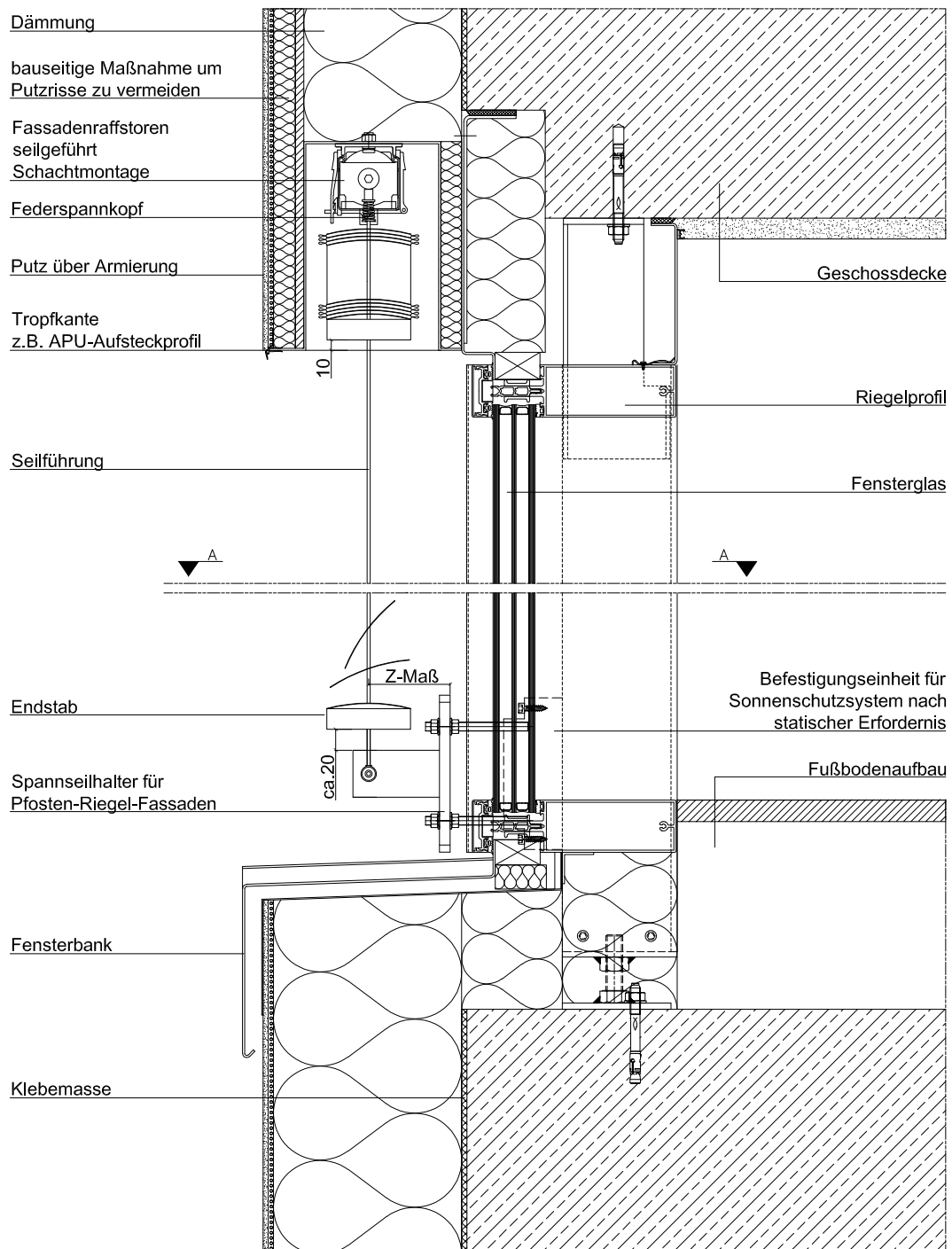
# Fassadenraffstoren

## SEILGEFÜHRT

### Wanddetails

**Mauerwerk mit WDVS, Pfosten-Riegel-Konstruktion, Schachtmontage, geschosshohe Bauweise, Seilspannhalter**  
Fassadenraffstoren, FL 80, WDVS, bauseitiger Schacht

Die von uns hier dargestellte Planungsmöglichkeit wird ohne jede rechtliche Verbindlichkeit und unter Ausschluss jeglicher Haftung dargestellt.

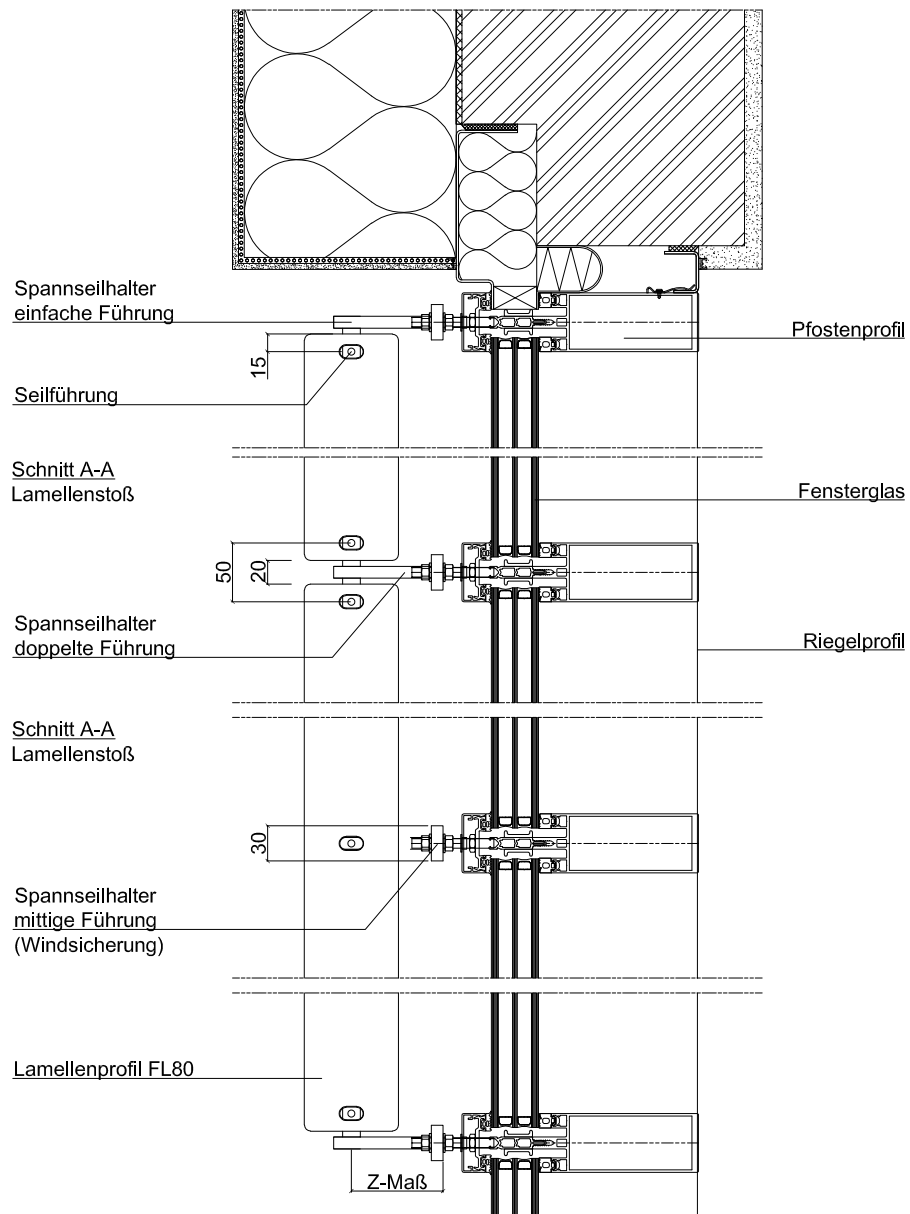


Abhängig von der Oberflächenbeschaffenheit sind individuelle Abdichtungsmaßnahmen zwischen Kasten und Fensterrahmen zu treffen.



Alle Wanddetails finden Sie auf [www.roma.de](http://www.roma.de) im Bereich Architekten unter Downloads.

Schnitt A-A  
Abschluss seitlich  
Seilführung



# Fassadenraffstoren

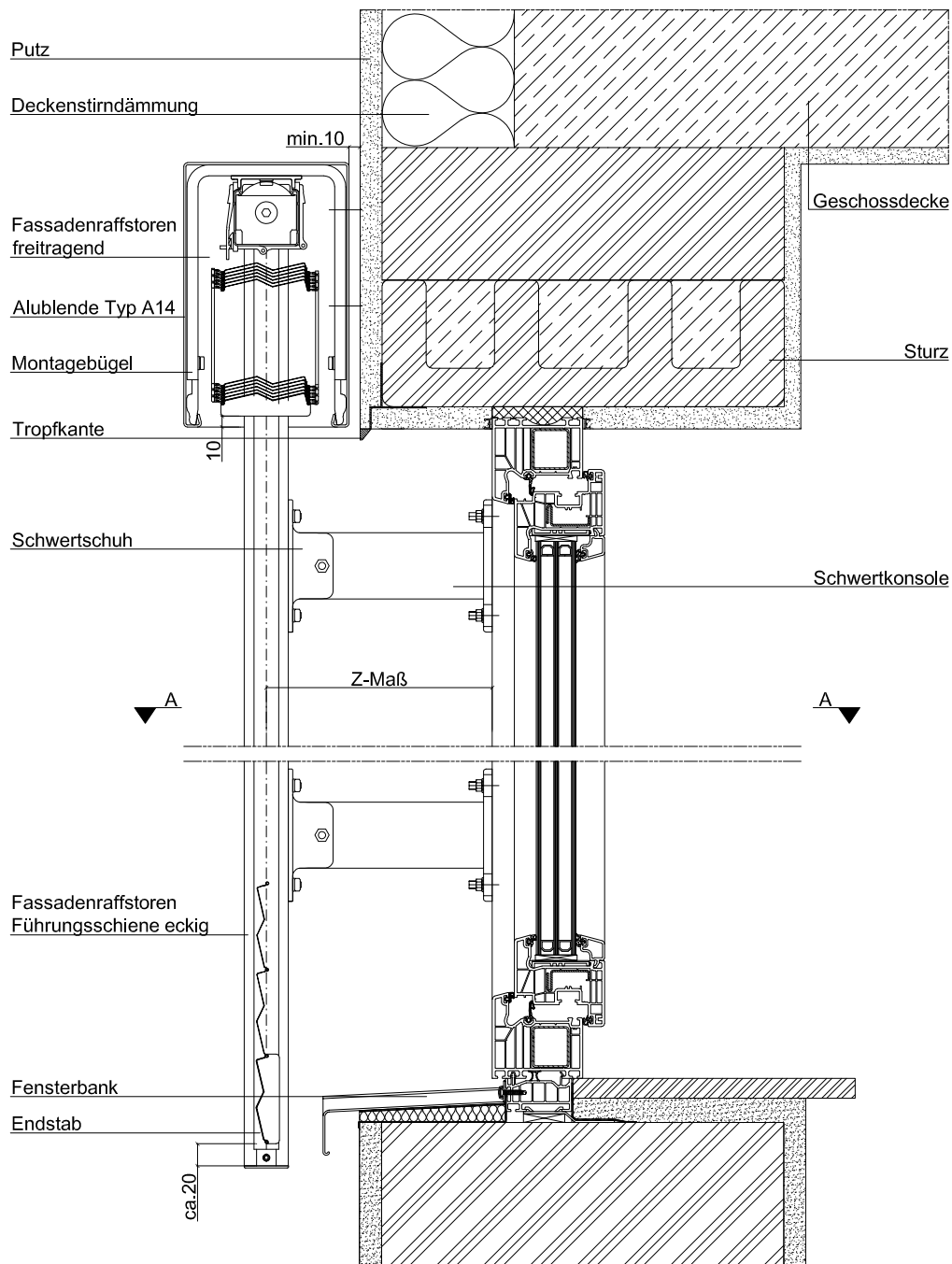
## SCHIENENGEFÜHRT

### Wanddetails

#### Mauerwerk monolithisch, Blende sichtbar, Führungsschiene auf Schwertschuhkonsole, mit Sturz

Fassadenraffstoren, ZL81, Blende A14, Schwertschuhkonsole, monolithisch

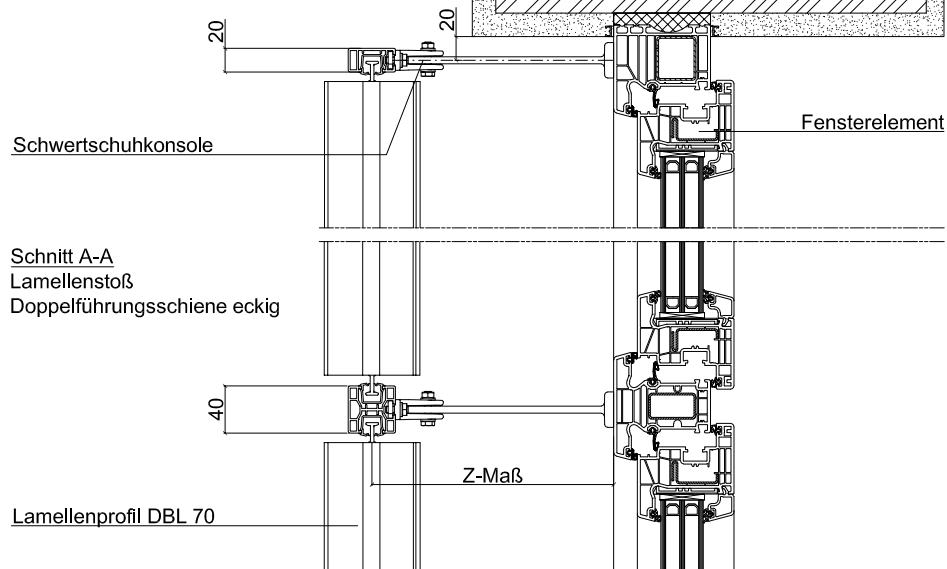
Die von uns hier dargestellte Planungsmöglichkeit wird ohne jede rechtliche Verbindlichkeit und unter Ausschluss jeglicher Haftung dargestellt.



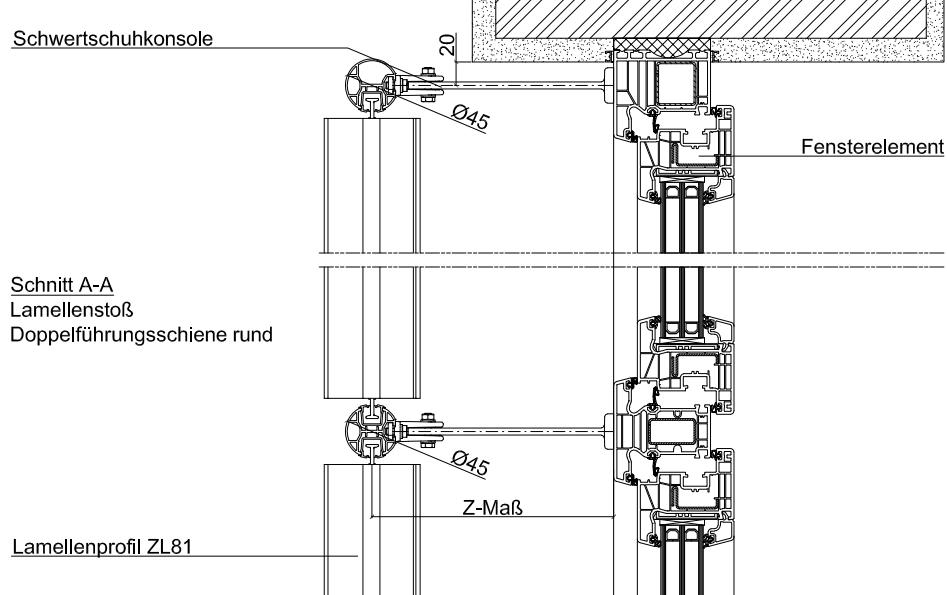


Alle Wanddetails finden Sie auf [www.roma.de](http://www.roma.de) im Bereich Architekten unter Downloads.

Schnitt A-A  
Abschluss seitlich  
Führungsschiene eckig  
auf Schwertschuhkonsolen



Schnitt A-A  
Abschluss seitlich  
Führungsschiene rund  
auf Schwertschuhkonsolen



# Fassadenraffstoren

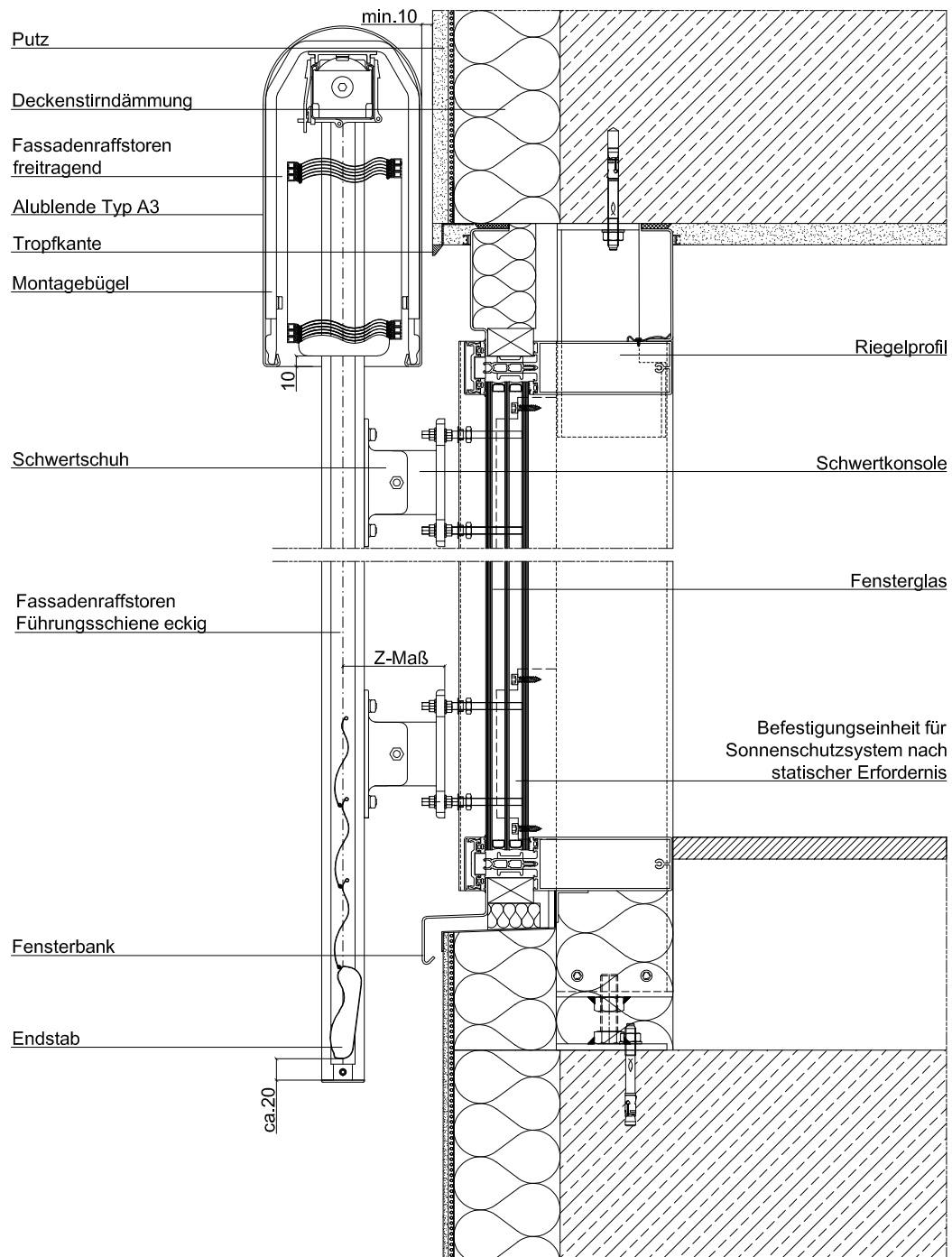
## SCHIENENGEFÜHRT

### Wanddetails

**Mauerwerk monolithisch, Pfosten-Riegel-Konstruktion,  
Blende sichtbar, geschosshohe Bauweise, Führungsschiene  
auf Schwertschuhkonsole**

Fassadenraffstoren, DBL 85, Blende A3, monolithisch

Die von uns hier dargestellte Planungsmöglichkeit wird ohne jede rechtliche Verbindlichkeit und unter Ausschluss jeglicher Haftung dargestellt.



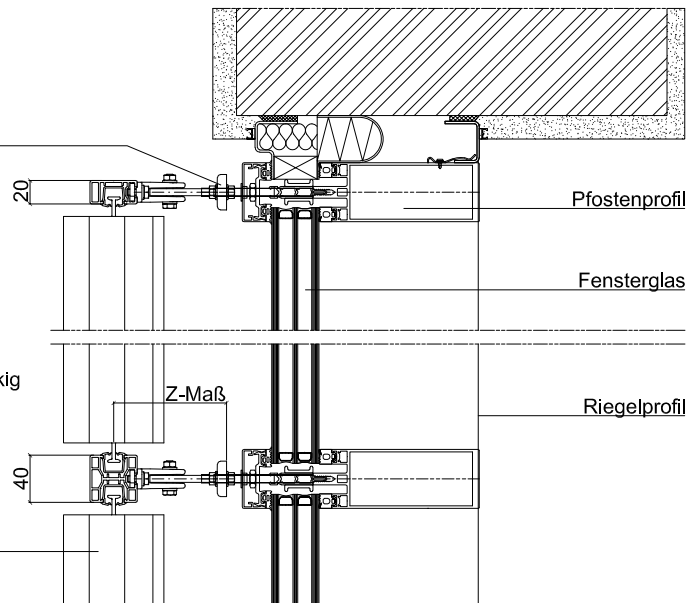




Alle Wanddetails finden Sie auf [www.roma.de](http://www.roma.de) im Bereich Architekten unter Downloads.

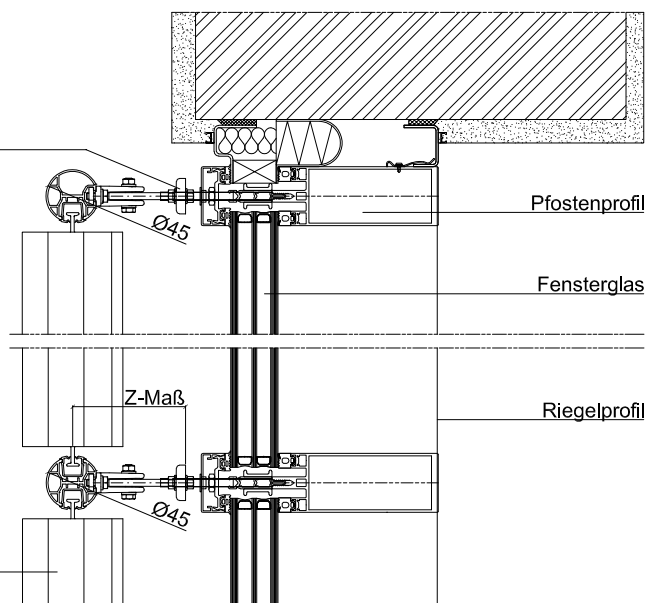
Schnitt A-A  
Abschluss seitlich  
Führungsschiene eckig  
auf Schwertschuhkonsole

Schwertschuhkonsole



Schnitt A-A  
Abschluss seitlich  
Führungsschiene rund  
auf Schwertschuhkonsole

Schwertschuhkonsole



# Fassadenraffstoren

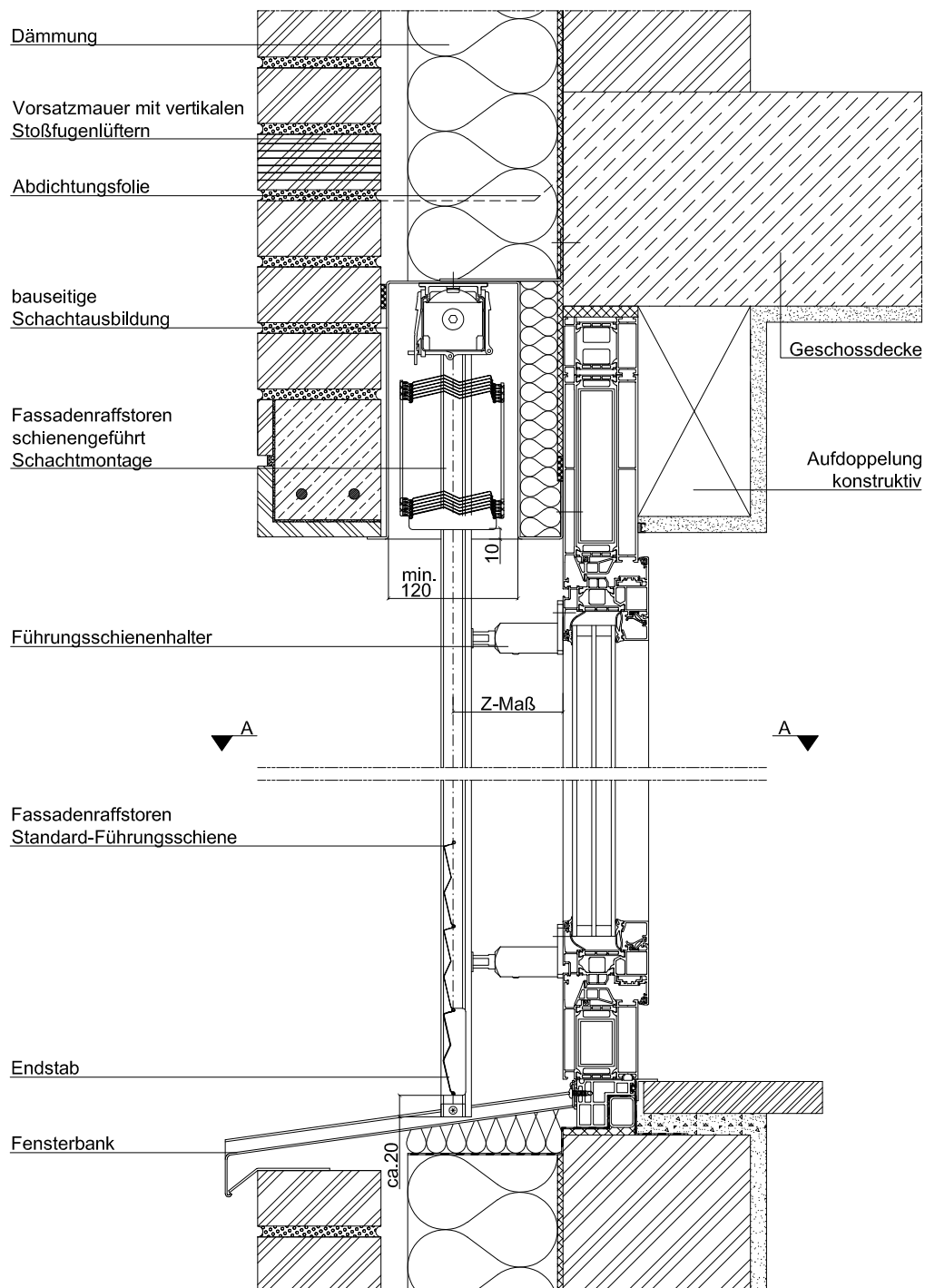
## SCHIENENGEFÜHRT

### Wanddetails

**Zweischaliges Mauerwerk mit Luftschicht und Kerndämmung, Klinkerverblendung, Schachtmontage, geschosshohe Bauweise, Führungsschiene auf Halter**

Fassadenraffstoren, ZL81, zweischaliges Mauerwerk, bauseitiger Schacht

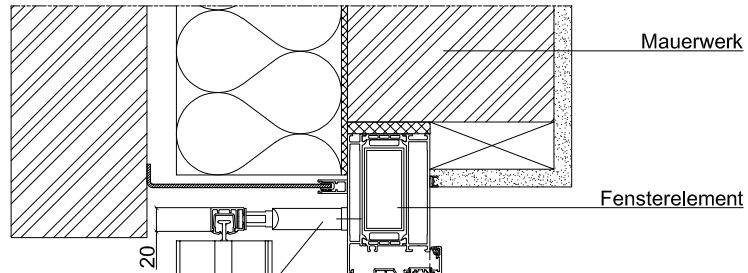
Die von uns hier dargestellte Planungsmöglichkeit wird ohne jede rechtliche Verbindlichkeit und unter Ausschluss jeglicher Haftung dargestellt.





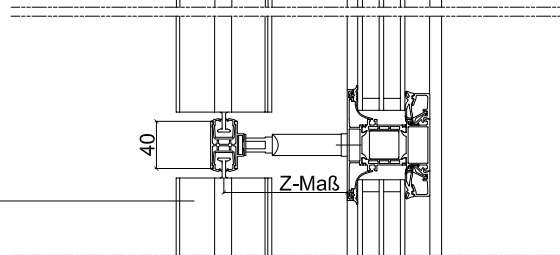
Alle Wanddetails finden Sie auf [www.roma.de](http://www.roma.de) im Bereich Architekten unter Downloads.

Schnitt A-A  
Abschluss seitlich  
Standard Führungsschiene  
auf Führungsschienenhalter



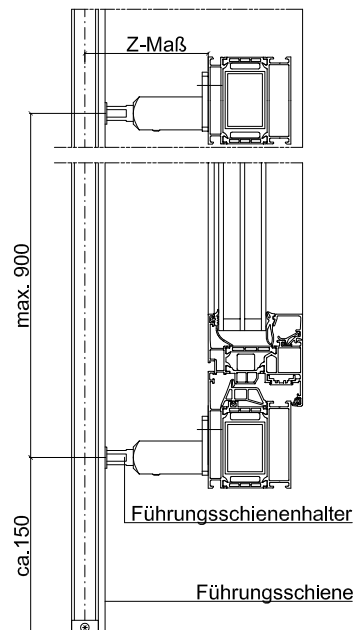
Führungsschienenhalter

Schnitt A-A  
Lamellenstoß  
Doppelführungsschiene



Lamellenprofil ZL 81

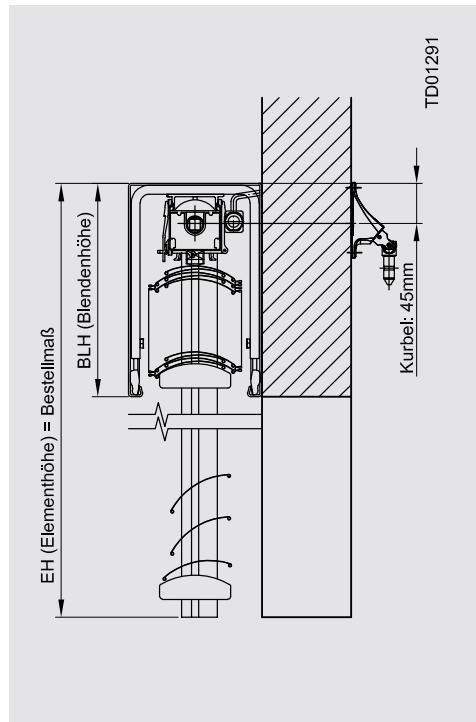
Kettmaße



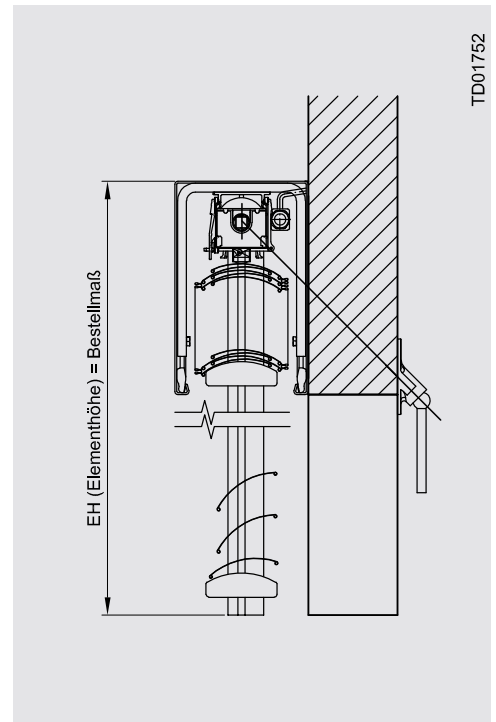
### Nothandkurbel

#### Hinweise Nothandkurbel Raffstoren

- Kurbelgetriebe: Übersetzung 4:1
- Minimale Elementbreite: 900 mm
- Maximale Elementgröße: 8 m<sup>2</sup>
- Kombi-Elemente: nicht möglich
- Bedienseite/Kurbeldurchführung: innen links oder innen rechts
- Alle Kastengrößen möglich
- Nicht mit Insektenschutz kombinierbar



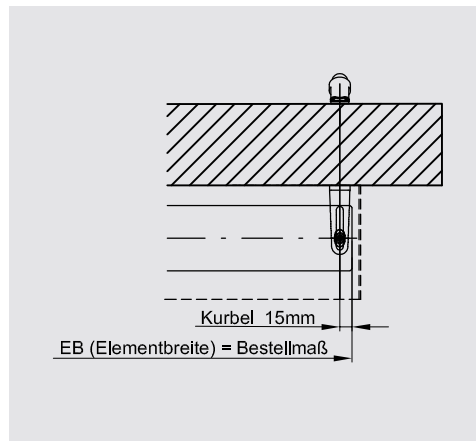
Fassadenraffstoren Kurbelabgang 90°



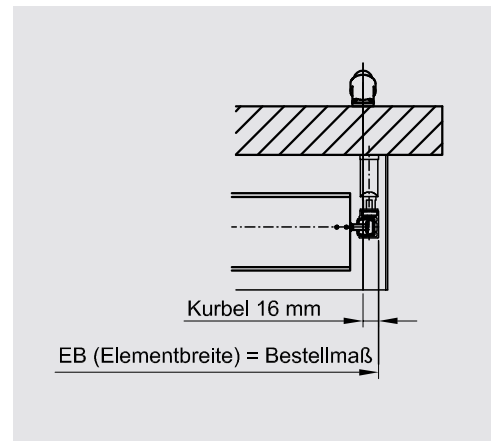
Fassadenraffstoren Kurbelabgang 45°

#### Hinweis

max. Elementgröße bei NHK siehe Kapitel Rettungsweglösungen ab Seite 764

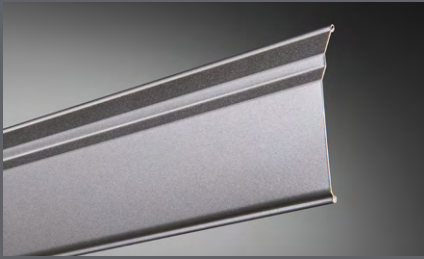


Kurbelabgang Standardposition  
Fassadenraffstoren seilgeführt

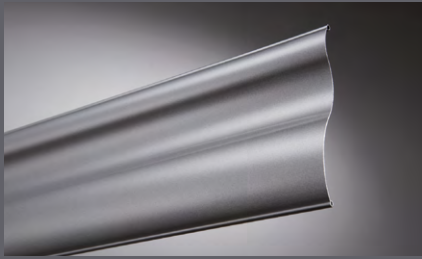


Kurbelabgang Standardposition  
Fassadenraffstoren schienengeführt

# Raffstorenlamellen, Farben und Extras



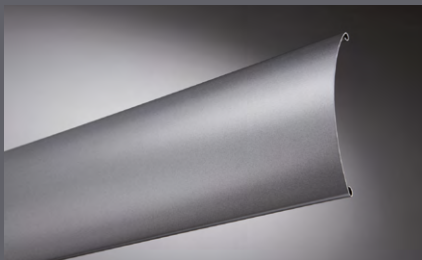
Comfort & Design Lamelle CDL



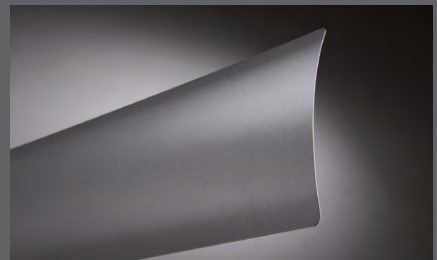
Dreibogenlamelle DBL



Z-Lamelle ZL



Gebördelte Lamelle GL



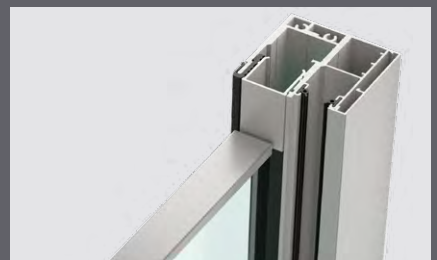
Flachlamelle FL

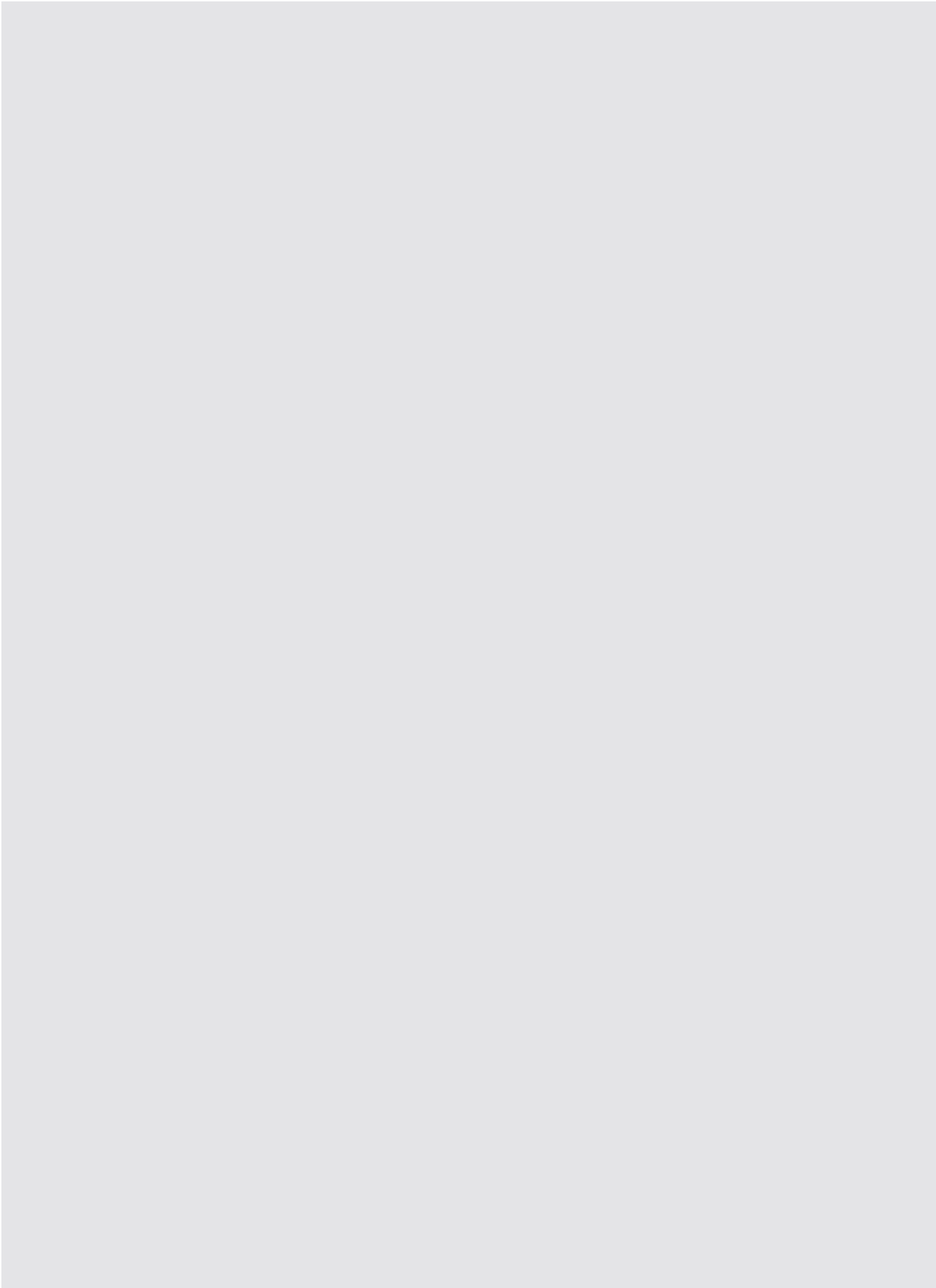


Farben



Extras







## RAFFSTORENLAMELLEN

### Comfort & Design Lamelle CDL

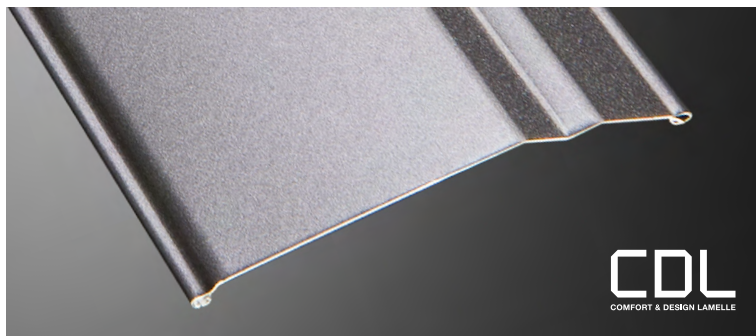
- Aluminium-Lamelle
- Beidseitig randgebördelt mit einseitig (Außenseite) eingezogenem Gummikeder zur Geräuschdämmung
- Exzentrisch gelagerte Lamellen
- Thermolackiert

#### Vorteile:

- Hohe Stabilität
- Blickdicht und nahezu lichtdicht
- Hochschiebehemmung



reddot design award

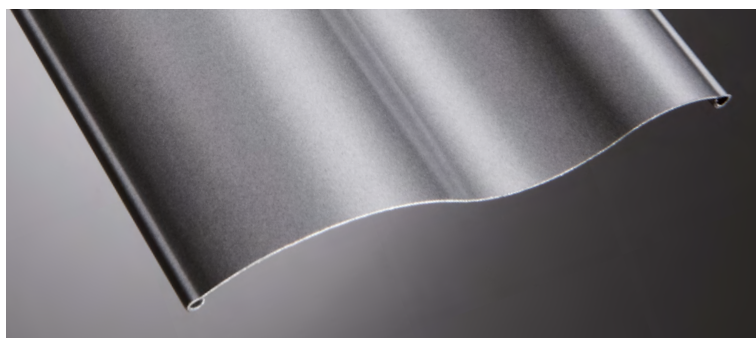


### Dreibogenlamelle DBL

- Aluminium-Lamelle
- Beidseitig randgebördelt mit einseitig (Außenseite) eingezogenem Gummikeder zur Geräuschdämmung
- Thermolackiert

#### Vorteile:

- Hohe Stabilität
- Optimiertes Schließverhalten
- Optimierte Lichtlenkung

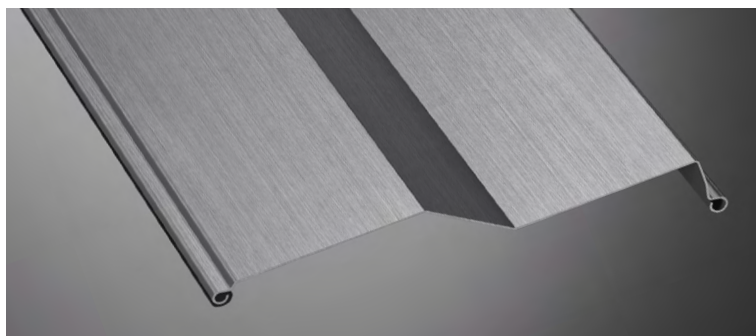


### Z-Lamelle ZL

- Aluminium-Lamelle
- Beidseitig randgebördelt mit einseitig (Außenseite) eingezogenem Gummikeder zur Geräuschdämmung
- Thermolackiert

#### Vorteile:

- Hohe Stabilität
- Optimiertes Schließverhalten
- Optimierte Lichtlenkung



### Gebördelte Lamelle GL

- Aluminium-Lamelle
- Beidseitig randgebördelt
- Thermolackiert

#### Vorteile:

- Optimierte Pakethöhen

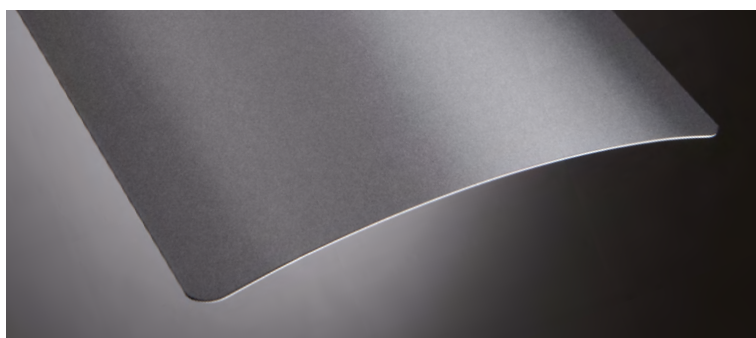


### Flachlamelle FL

- Aluminium-Lamelle
- Gewölbt (bombiert)

#### Vorteile:

- Geringe Pakethöhen
- Flexible Bauart
- Empfohlene Lamelle bei Seilführung



## RAFFSTORENLAMELLEN

### Comfort & Design Lamelle

#### Comfort & Design Lamelle CDL

**Lamelle:**

beidseitig randgebördelt mit einseitig (Außenseite) eingezogenem Gummikeder zur Geräuschdämmung

**Breite:**

70 mm

**Oberfläche:**

thermolackiert, korrosionsbeständig, hohe Farb- und Glanzbeständigkeit (auch gegen UV-Strahlung)

**Material:**

Aluminium

**Farben:**

gemäß ROMA Farbauswahl, siehe Standardfarben auf Seite 517 bzw. im Kapitel Farben ab Seite 96.

**Schlaufenband:**

Aufzugsband- und Seilstanzung werden zur Abriebverminderung tiefgezogen. Die Lamellen sind beidseitig gebolzt und werden mit einem Schlaufenband und seitlich eingeschossenen Chromstahlhaken verbunden.

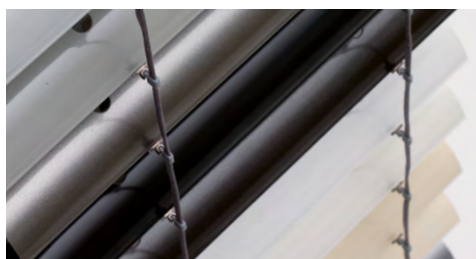
Tragband: gewebtes Band aus Polyester mit doppelter Aramidverstärkung

Haken: Chromstahlhaken

Farbe der Aufzugsbänder, Schlaufenbänder und der Endleisten-Kappen: schwarz (Standard), grau (optional)



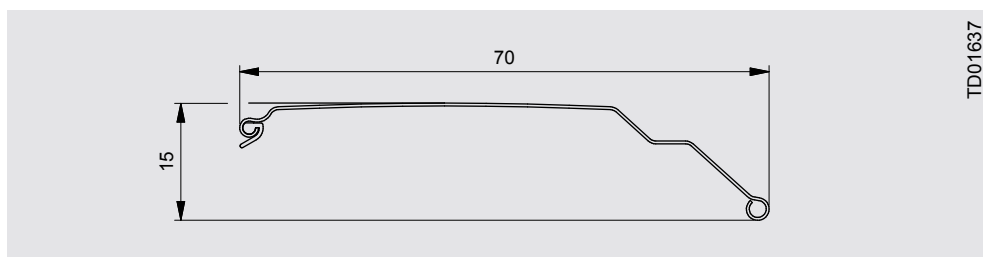
CDL 70



Standardfarben Seite 517



Alle Raffstorenlamellen können in RAL-/NCS-Farben beschichtet werden (Lieferzeit auf Anfrage).



CDL 70 (Einsatz: Vorbau-, Modul-, Aufsatz- und Fassadenraffstoren)

TD01637

**Wichtig**

Windgrenzwerte je nach Raffstorenlamelle und Elementbreite beachten! Generell empfehlen wir den Einsatz eines Windwächters; siehe auch Tabellen ab Seite 26.

**Besonderheiten der Comfort & Design Lamelle CDL 70**



Geradlinige Optik



Blickdicht und nahezu lichtdicht



Hochschiebehemmung





### Anzahl Bänder

je nach eingesetzter Lamelle  
und Lamellenbreite

Lamelle ->	CDL 70
Anzahl Bänder	bis Lamellenbreite
2	1080
3	1980
4	2880
5	3780
6	-
7	-

### Spezifische Behanghinweise

Pakethöhe:

Abweichung vom Nenn-(Soll-)Maß +/- 10 mm

Behanghöhe (max. mögliche Höhe):

Abweichung vom Nenn-(Soll-)Maß +/- 10 mm

Behangschluss/Blickdichtigkeit:

bei horizontaler Draufsicht keine Durchsicht

Durchbiegung:

bei den obersten drei Lamellen möglich

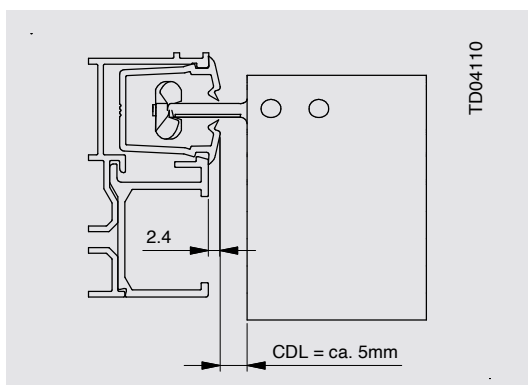
Behangparallelität in oberer Endstellung:

- Bis 2000 mm Behanghöhe maximale Abweichung von Außenkante zu Außenkante 20 mm
- Ab 2000 mm Behanghöhe 1 % von Pakethöhe

CDL 70	
schienegeführt	
BeH [mm]	PH [mm]
500	126
600	131
800	142
1000	152
1200	163
1400	173
1600	184
1800	195
2000	205
2200	216
2400	226
2600	237
2800	248
3000	258
3200	269
3400	279
3600	290
3800	301
4000	311
4200	322
4400	332
4500	338

### Spaltmaß zwischen Führungsschiene und Lamelle

Das Spaltmaß ist abhängig von eingesetzter Führung, Raffstorenlamelle und Breite des Elements.



# Raffstorenlamellen, Farben und Extras

## RAFFSTORENLAMELLEN

### Dreibogenlamelle

#### Dreibogenlamelle DBL

##### Lamelle:

beidseitig randgebördelt mit einseitig (Außenseite) eingezogenem Gummikeder zur Geräuschkämpfung, S- bzw. Wellenform

##### Breiten:

70 und 85 mm

##### Oberfläche:

thermolackiert, korrosionsbeständig, hohe Farb- und Glanzbeständigkeit (auch gegen UV-Strahlung)

##### Material:

Aluminium

##### Farben:

gemäß ROMA Farbauswahl, siehe Standardfarben auf Seite 517 bzw. im Kapitel Farben ab Seite 96.

##### Schlaufenband:

Aufzugsband- und Seilstanzung werden zur Abriebverminderung tiefgezogen. Die Lamellen sind beidseitig gebolt und werden mit einem Schlaufenband und seitlich eingeschossenen Chromstahlhaken verbunden.

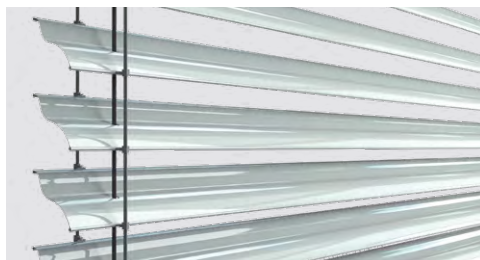
Tragband: gewebtes Band aus Polyester mit doppelter Aramidverstärkung

Haken: Chromstahlhaken

Farbe der Aufzugsbänder, Schlaufenbänder und der Endleisten-Kappen: schwarz (Standard), grau (optional)

#### Wichtig

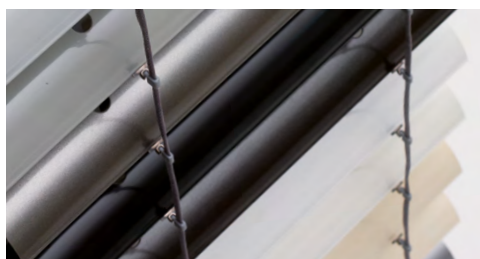
Windgrenzwerte je nach Raffstorenlamelle und Elementbreite beachten! Generell empfehlen wir den Einsatz eines Windwächters; siehe auch Tabellen ab Seite 26.



DBL 70



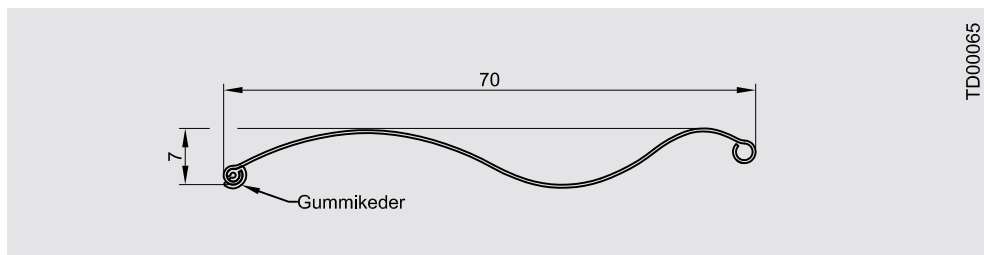
DBL 85



Standardfarben Seite 517

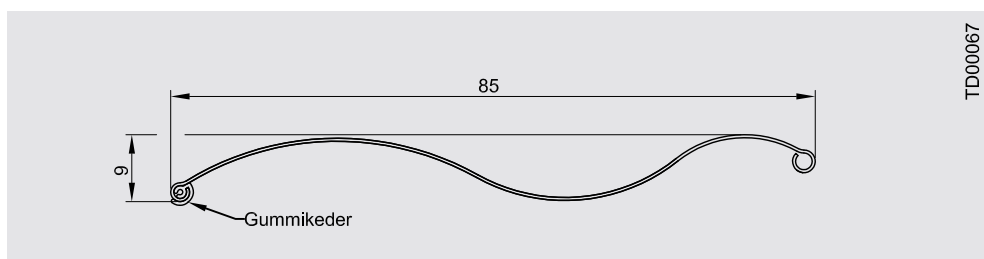


Alle Raffstorenlamellen können in RAL-/NCS-Farben beschichtet werden (Lieferzeit auf Anfrage).



DBL 70 (Einsatz: Vorbau-, Modul-, Aufsatz- und Fassadenraffstoren)

TD00065



DBL 85 (Einsatz: Aufsatz- und Fassadenraffstoren)

TD00067

#### Besonderheiten der Dreibogenlamelle DBL 70



Geordnetes Stapelverhalten



Geringe Pakethöhen



Mitschwenkende Endleiste



### Anzahl Bänder

je nach eingesetzter Lamelle und Lamellenbreite

Lamelle ->	DBL 70	DBL 85
Anzahl Bänder	bis Lamellenbreite [mm]	bis Lamellenbreite [mm]
2	1440	1440
3	2340	2340
4	3240	3240
5	4000	4000
6	-	-
7	-	-

### Spezifische Behanghinweise

Pakethöhe:

Abweichung vom Nenn-(Soll-)Maß +/- 10 mm

Behanghöhe (max. mögliche Höhe):

Abweichung vom Nenn-(Soll-)Maß +/- 10 mm

Behangschluss/Blickdichtigkeit:

- Bei horizontaler Draufsicht keine Durchsicht
- Nur mit einer 90°-Wendung lieferbar
- Aufgrund des verbesserten Schließverhaltens ist eine 180°-Wendung (gegen Einsicht von unten) nicht notwendig.

Durchbiegung:

bei den obersten drei Lamellen möglich

Behangparallelität in oberer

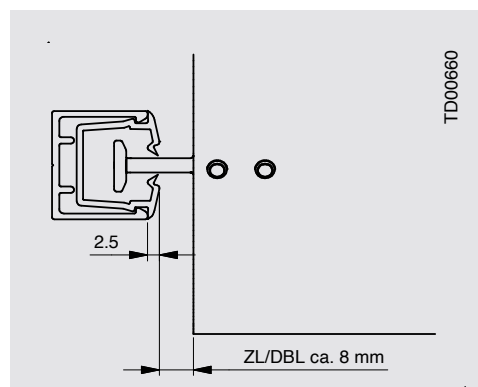
Endstellung:

- Bis 2000 mm Behanghöhe maximale Abweichung von Außenkante zu Außenkante 20 mm
- Ab 2000 mm Behanghöhe 1 % von Pakethöhe

Lamelle ->	DBL 70	DBL 85
BeH [mm]	schienen- und seilgeführt	
	PH [mm]	
500	107	107
600	112	111
800	121	119
1000	131	127
1200	141	135
1400	150	143
1600	160	151
1800	169	159
2000	179	167
2200	189	175
2400	198	183
2600	208	191
2800	217	199
3000	227	207
3200	237	215
3400	246	223
3600	256	231
3800	265	239
4000	275	247
4200	285	255
4400	294	263
4500	299	267

### Spaltmaß zwischen Führungsschiene und Lamelle

Das Spaltmaß ist abhängig von eingesetzter Führung, Raffstorenlamelle und Breite des Elements.



# Raffstorenlamellen, Farben und Extras

## RAFFSTORENLAMELLEN

### Z-Lamelle

#### Z-Lamelle ZL

**Lamelle:**

Beidseitig randgebördelte Lamelle mit eingezogenem Gummikeder in der äußeren Bördelung zur optimalen Geräuschdämmung  
Breite: 81 mm

**Oberfläche:**

thermolackiert, korrosionsbeständig, hohe Farb- und Glanzbeständigkeit (auch gegen UV-Strahlung)

**Material:**

Aluminium

**Farben:**

gemäß ROMA Farbauswahl, siehe Standardfarben auf [Seite 517](#) bzw. im Kapitel Farben ab [Seite 96](#).

**Schlaufenband:**

Aufzugsband- und Seilstanzung werden zur Abriebverminderung tiefgezogen. Die Lamellen sind beidseitig gebolzt und werden mit einem Schlaufenband und seitlich eingeschossenen Chromstahlhaken verbunden.

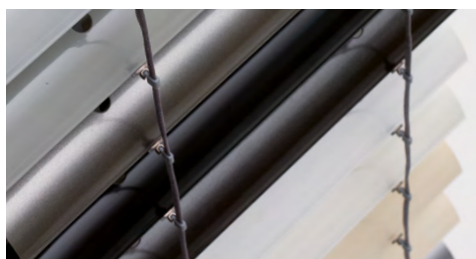
Tragband: gewebtes Band aus Polyester mit doppelter Aramidverstärkung

Haken: Chromstahlhaken

Farbe der Aufzugsbänder, Schlaufenbänder und der Endleisten-Kappen: schwarz (Standard), grau (optional)



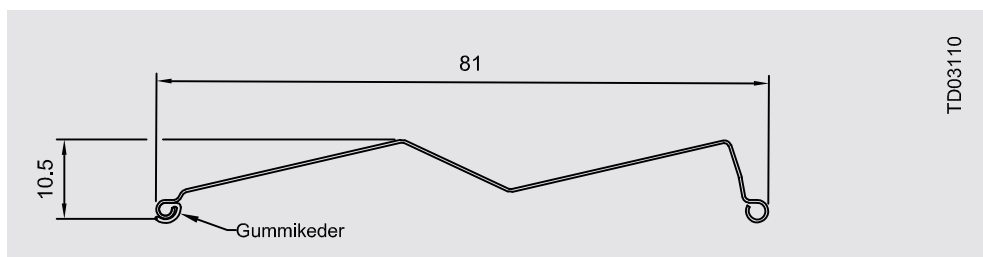
ZL 81



Standardfarben [Seite 517](#)



Alle Raffstorenlamellen können in RAL-/NCS-Farben beschichtet werden (Lieferzeit auf Anfrage).



ZL 81 (Einsatz: Vorbau-, Modulraffstoren, Aufsatzraffstoren, Fassadenraffstoren)

TD03110

**Wichtig**

Windgrenzwerte je nach Raffstorenlamelle und Elementbreite beachten! Generell empfehlen wir den Einsatz eines Windwächters; siehe auch Tabellen ab [Seite 26](#).



### Anzahl Bänder

je nach eingesetzter Lamelle  
und Lamellenbreite

Lamelle ->	ZL 81
Anzahl Bänder	bis Lamellenbreite [mm]
2	1440
3	2340
4	3240
5	4000
6	-
7	-

### Spezifische Behanghinweise

Pakethöhe:

Abweichung vom Nenn-(Soll-)Maß  
+/- 10 mm

Behanghöhe (max. mögliche  
Höhe):

Abweichung vom Nenn-(Soll-)Maß  
+/- 10 mm

Behangschluss/Blickdichtigkeit:

- Bei horizontaler Draufsicht keine Durchsicht
- Nur mit einer 90°-Wendung lieferbar
- Aufgrund des verbesserten Schließverhaltens ist eine 180°-Wendung (gegen Einsicht von unten) nicht notwendig.

Durchbiegung:

bei den obersten drei Lamellen  
möglich

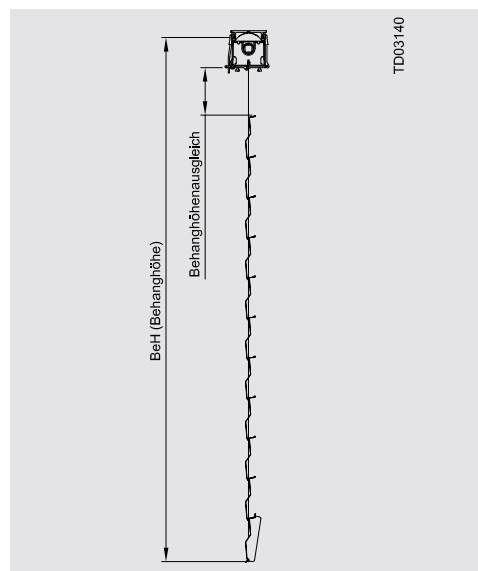
Behangparallelität in oberer  
Endstellung:

- Bis 2000 mm Behanghöhe maximale Abweichung von Außenkante zu Außenkante 20 mm
- Ab 2000 mm Behanghöhe 1 % von Pakethöhe

Lamelle ->	ZL 81
BeH [mm]	PH [mm]
500	106
600	110
800	119
1000	127
1200	135
1400	144
1600	152
1800	160
2000	169
2200	177
2400	185
2600	194
2800	202
3000	210
3200	219
3400	227
3600	235
3800	244
4000	252
4200	260
4400	269
4500	273
4600	-
4800	-
5000	-

### Spaltmaß zwischen Führungsschiene und Lamelle

Der Lamellenspalt zwischen den Lamellen ist sehr klein. Durch die waagerechte Endleiste entsteht im unteren Bereich (Behanghöhenausgleich) ein größerer Lamellenspalt.



# Raffstorenlamellen, Farben und Extras

## RAFFSTORENLAMELLEN

### Gebördelte Lamelle

#### Gebördelte Lamelle GL

**Lamelle:**  
beidseitig randgebördelt, gewölbt (bombiert)

**Breiten:**  
60, 80 und 85 mm

**Oberfläche:**  
thermolackiert, korrosionsbeständig, hohe Farb- und Glanzbeständigkeit (auch gegen UV-Strahlung)

**Material:**  
Aluminium

**Farben:**  
gemäß ROMA Farbauswahl, siehe Standardfarben auf Seite 517 bzw. im Kapitel Farben ab Seite 96.

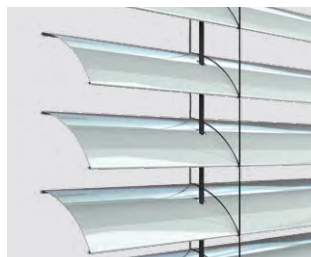
**Kordelleiterband:**  
Aufzugsband- und Seilstanzung werden zur Abriebverminderung tiefgezogen. Jede sechste Lamelle besitzt zudem eine Stegschnurarterierung zur Fixierung des Kordelleiterbandes. Bei Schienenführung sind die Lamellen wechselseitig gebolzt. Bei zwei Aufzugsbändern bzw. bei der GL 85 werden die Lamellen beidseitig gebolzt.  
Material: 100 % Polyestergerne bei der GL 85 kevlarverstärkt.  
Stege: 2 geflochtene Stegschnüre  
Farbe der Aufzugsbänder, Kordelleiterbänder und der Endleisten-Kappen: schwarz (Standard), grau (optional)

#### Wichtig

Windgrenzwerte je nach Raffstorenlamelle und Elementbreite beachten! Generell empfehlen wir den Einsatz eines Windwächters; siehe auch Tabellen ab Seite 26.



GL 60



GL 80



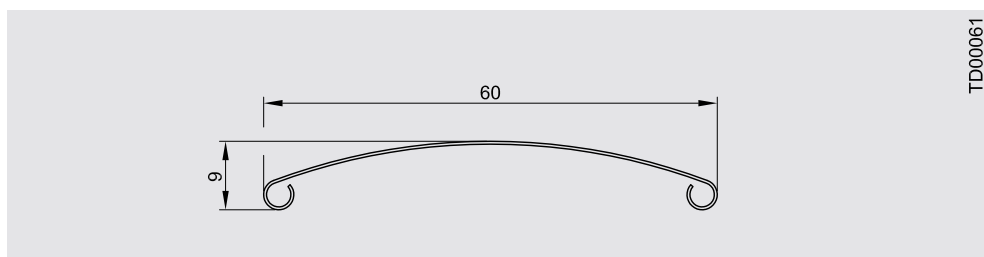
GL 85



Standardfarben Seite 517

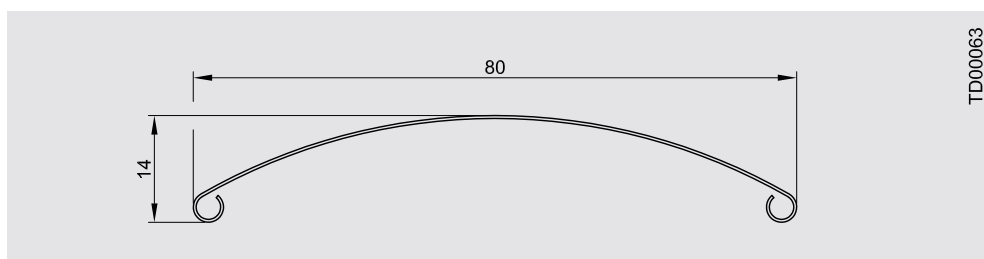


Alle Raffstorenlamellen können in RAL-/NCS-Farben beschichtet werden (Lieferzeit auf Anfrage).



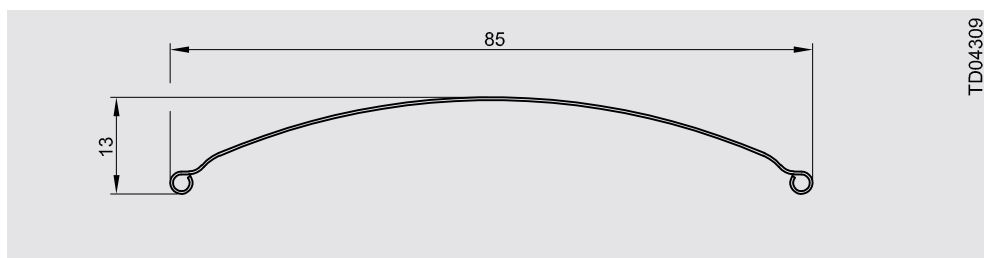
TD00061

GL 60 (Einsatz: Fassadenraffstoren)



TD00063

GL 80 (Einsatz: Vorbau-, Modul-, Aufsatz- und Fassadenraffstoren)



TD04309

GL 85 (Einsatz: Vorbauraffstoren, Modulraffstoren, Fassadenraffstoren, Aufsatzraffstoren)



### Anzahl Bänder

je nach eingesetzter Lamelle und Lamellenbreite

Lamelle ->	GL 60	GL 80 / GL 85
Anzahl Bänder	bis Lamellenbreite [mm]	bis Lamellenbreite [mm]
2	1390	1440
3	2240	2340
4	3090	3240
5	3940	4140
6	4790	5000
7	5000	-

### Spezifische Behanghinweise

Pakethöhe:

Abweichung vom Nenn-(Soll-)Maß +/- 10 mm

Behanghöhe (max. mögliche Höhe):

Abweichung vom Nenn-(Soll-)Maß +/- 10 mm

Behangschluss/Blickdichtigkeit: bei horizontaler Draufsicht keine Durchsicht

Durchbiegung:

bei den obersten drei Lamellen möglich

Behangparallelität in oberer Endstellung:

- Bis 2000 mm Behanghöhe maximale Abweichung von Außenkante zu Außenkante 10 mm
- Ab 2000 mm Behanghöhe 1 % von Pakethöhe

GL 60 und GL 80 paketieren versetzt:

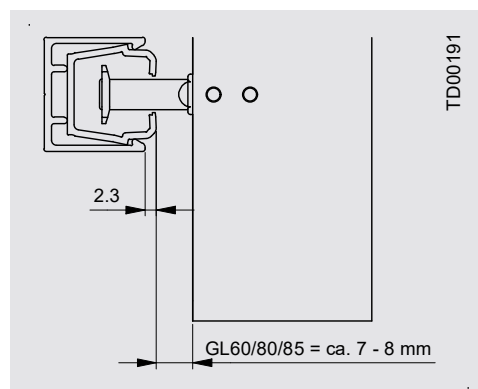
- Geringere Pakethöhe
- Höhere Paketbreite

Lamelle ->	GL 60	GL 80 / GL 85
BeH [mm]	schienen- und seilgeführt PH [mm]	
500	141	109
600	147	115
800	159	125
1000	172	136
1200	185	146
1400	197	157
1600	210	167
1800	222	178
2000	235	188
2200	248	199
2400	260	209
2600	273	220
2800	285	230
3000	298	241
3200	316	251
3400	334	262
3600	353	272
3800	371	283
4000	389	293
4200	407	304
4400	425	314
4500	435	319
4600	444	325
4800	462	335
5000	480	346

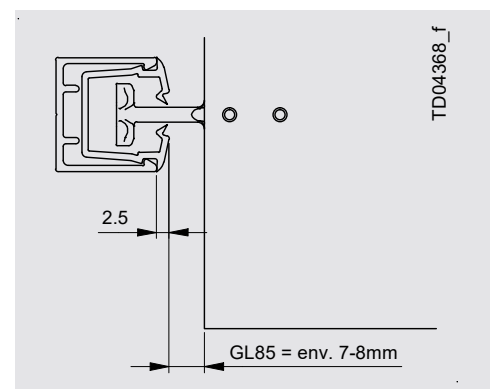
Maximale Elementhöhe bei gebördelten Lamellen und Seilführung 4250 mm; entspricht ca. der Behanghöhe 4200 mm

### Spaltmaß zwischen Führungsschiene und Lamelle

Das Spaltmaß ist abhängig von eingesetzter Führung, Raffstorenlamelle und Breite des Elements.



GL 60/80



GL 85

# Raffstorenlamellen, Farben und Extras

## RAFFSTORENLAMELLEN

### Flachlamelle

#### Flachlamelle FL

**Lamelle:**

Flachlamelle, gewölbt (bombiert)

**Breiten:**

60 und 80 mm

**Oberfläche:**

thermolackiert, korrosionsbeständig, hohe Farb- und Glanzbeständigkeit (auch gegen UV-Strahlung), mit Kantenlackierung (ausgenommen RAL 9006)

**Material:**

Aluminium

**Farben:**

gemäß ROMA Farbauswahl, siehe Standardfarben auf [Seite 517](#) bzw. im Kapitel Farben ab [Seite 96](#).

**Kordelleiterband:**

Jede Lamelle hat eine rechteckige Aufzugsbandstanzung. „Omega“-Stanzungen in jeder Lamelle dienen zur Fixierung des Kordelleiterbandes.

Farbe der Aufzugsbänder, Kordelleiterbänder und der Endleisten-Kappen: schwarz (Standard), grau (optional)

**Wichtig**

Windgrenzwerte je nach Raffstorenlamelle und Elementbreite beachten! Generell empfehlen wir den Einsatz eines Windwächters; siehe auch Tabellen ab [Seite 26](#).



FL 60



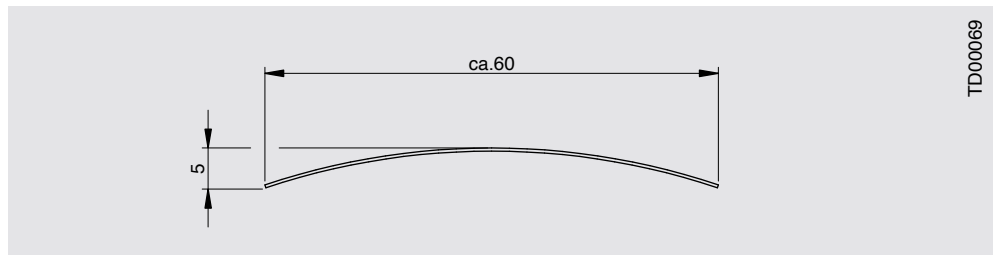
FL 80



Standardfarben [Seite 517](#)



Alle Raffstorenlamellen können in RAL-/NCS-Farben beschichtet werden (Lieferzeit auf Anfrage).



TD00069

FL 60 (Einsatz: Modul- und Fassadenraffstoren)



TD00071

FL 80 (Einsatz: Modul- und Fassadenraffstoren)





### Anzahl Bänder

je nach eingesetzter Lamelle  
und Lamellenbreite

Lamelle ->	FL 60	FL 80
Anzahl Bänder	bis Lamellenbreite [mm]	bis Lamellenbreite [mm]
2	1290	1340
3	2040	2140
4	2790	2940
5	3540	3740
6	4290	4540
7	5000	5000

### Spezifische Behanghinweise

Pakethöhe:

Abweichung vom Nenn-(Soll-)Maß  
+/- 10 mm

Behanghöhe (max. mögliche  
Höhe):

Abweichung vom Nenn-(Soll-)Maß  
+/- 10 mm

Behangschluss/Blickdichtigkeit:  
bei horizontaler Draufsicht keine  
Durchsicht

Durchbiegung:

bei den obersten drei Lamellen  
möglich

Behangparallelität in oberer  
Endstellung:

- Bis 2000 mm Behanghöhe maxi-  
male Abweichung von Außen-  
kante zu Außenkante 10 mm
- Ab 2000 mm Behanghöhe 1 %  
von Pakethöhe

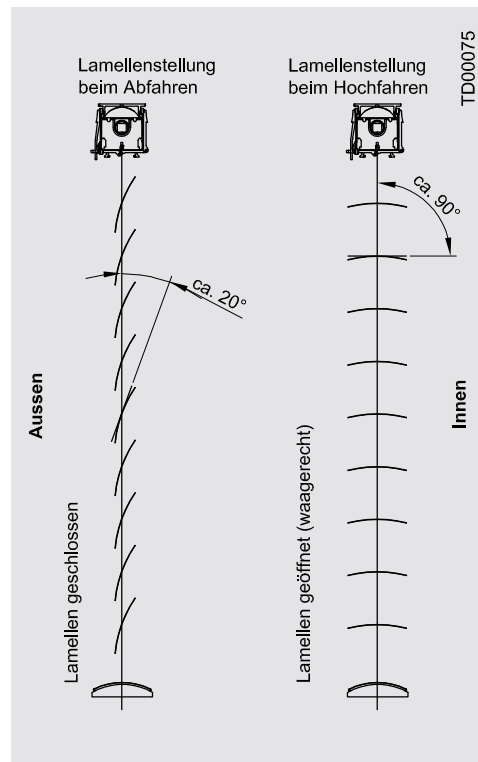
Lamelle ->	FL 60	FL 80
	seilgeführt	
BeH [mm]	PH [mm]	
500	105	102
600	107	104
800	113	109
1000	119	114
1200	125	119
1400	131	124
1600	136	128
1800	142	133
2000	148	138
2200	154	143
2400	160	148
2600	165	152
2800	171	157
3000	177	162
3200	183	167
3400	189	172
3600	194	176
3800	200	181
4000	206	186
4200	212	191
4400	-	-
4500	-	-
4600	-	-
4800	-	-
5000	-	-

## EXTRAS

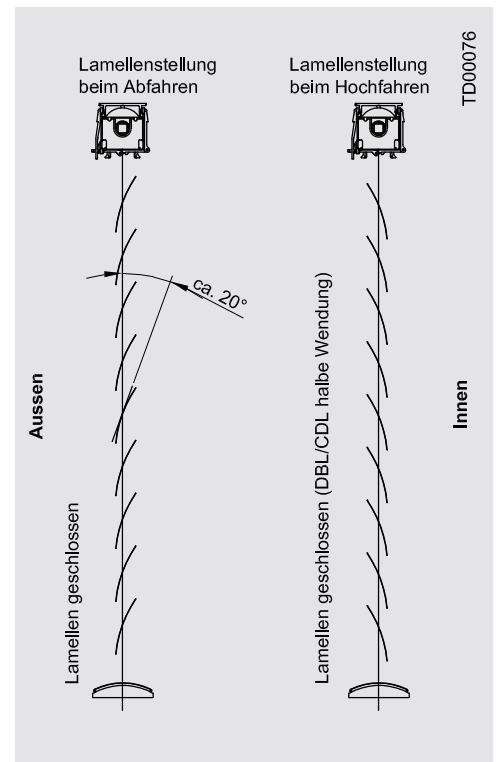
### Grundinformationen

#### Fahrverhalten bei Ab- und Hochfahrt des Behangs

##### Standard



Lamellen Fahrverhalten halbe Wendung



Lamellen Fahrverhalten ganze Wendung

Lamelle	Führung	halbe Wendung (ca. 90°)	Wendung ca. 160°	ganze Wendung (ca. 180°)
CDL 70	Schiene	ja	nein	nein
DBL 70	Schiene	ja	nein	nein
	Seil	ja, leicht nach innen	nein	nein
DBL 85	Schiene	ja	nein	nein
	Seil	ja, leicht nach innen	nein	nein
ZL 81	Schiene	ja	nein	nein
	Seil	ja, leicht nach innen	nein	nein
GL 60 / 80 / 85	Seil / Schiene	ja	ja	ja
FL 60 / 80	Seil	ja	ja	ja

■ = Standard

#### Hinweis

Bei zusätzlicher Windsicherung im Behang gelten die Werte für Seilführung.

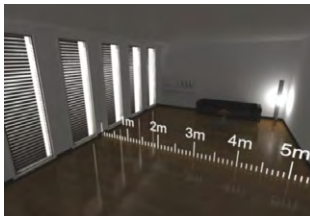


### Fahrverhalten bei Ab- und Hochfahrt des Behangs in Arbeitsstellung

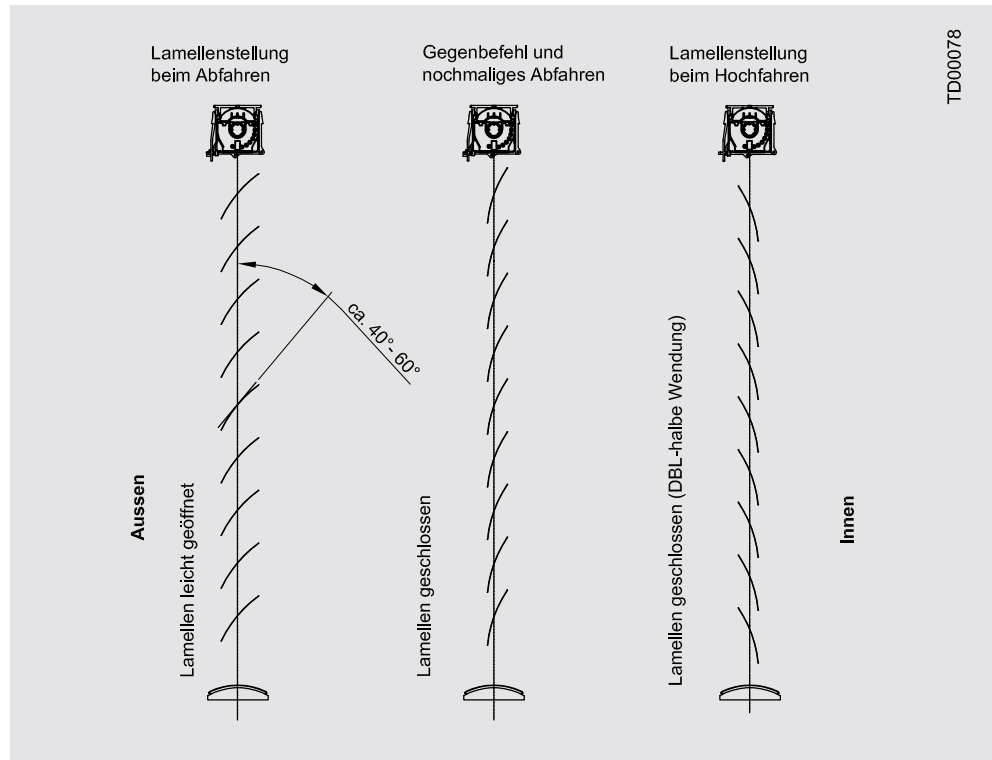
Abfahrt in der Cut-Off-Stellung (ca. 40°). Durch einen AUF- und anschließenden AB-Befehl können die Lamellen ganz geschlossen werden. Das Hochfahren des Behangs erfolgt in typischer Lamellenstellung (nicht bei CDL).

#### Hinweis

Bei der Ausführung „Arbeitsstellung“ erhöht sich aufgrund eines zusätzlichen Getriebes an der Wendeeinheit die Mindestelementbreite um 50 mm.



Arbeitsstellung

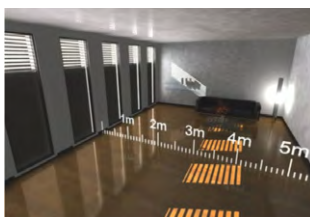


### Fahrverhalten bei Ab- und Hochfahrt des Behangs in Tageslicht-Technik (TLT)

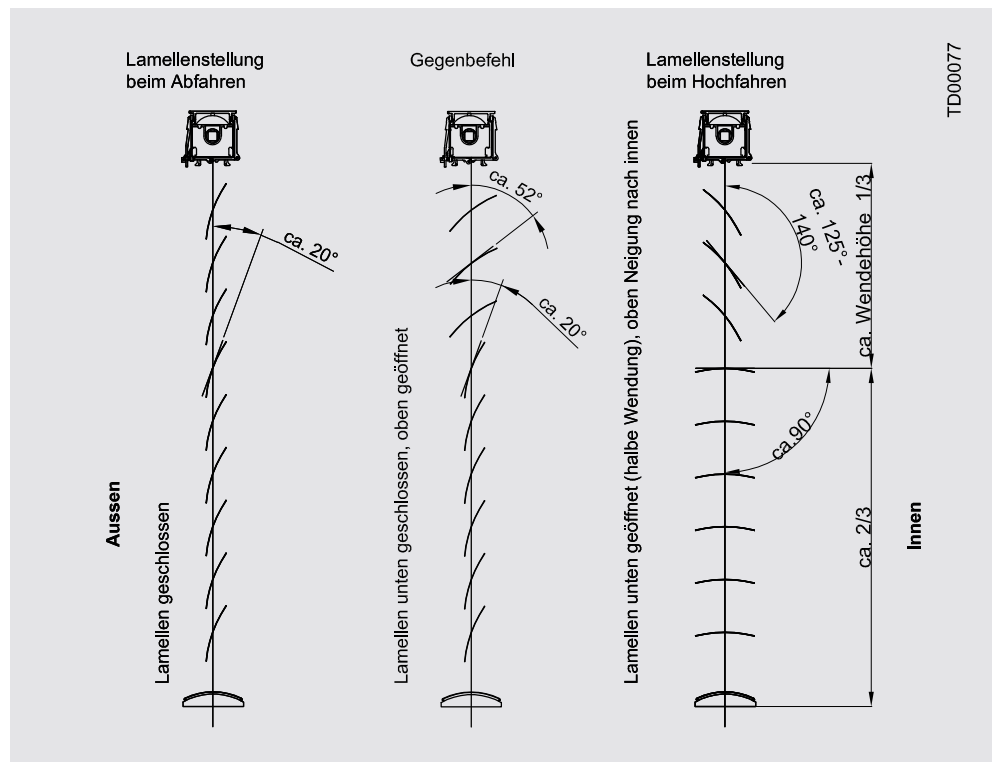
Oberer und unterer Teil haben unterschiedliche Stellungen. Die Abfahrt erfolgt in der geschlossenen Stellung. Durch einen AUF-Befehl wird zunächst der obere Bereich gewendet (Tageslichtbereich), der untere Bereich wendet später. Dies wird durch eine Leiterbandverkürzung erreicht. Eine individuelle Teilung der Wendehöhe ist auf Anfrage möglich.

#### Wichtig

Tageslichttechnik nicht lieferbar bei CDL und ZL



Tageslichttechnik (TLT)



# Raffstorenlamellen, Farben und Extras

## EXTRAS

### Insektenschutzgitter

#### Integrierbares Insektenschutzgitter bei **Vorbau-, Modul- und Aufsatzraffstoren laut Index**

Eine seitliche Höhentoleranz von +/- 5 mm ist möglich. Beim Insektenschutzgitter kann es bei niedrigen Außentemperaturen um den Gefrierpunkt durch die dann erhöhte Viskosität des Gels im Bremskörper zu einer verstärkten Bremskraft kommen.

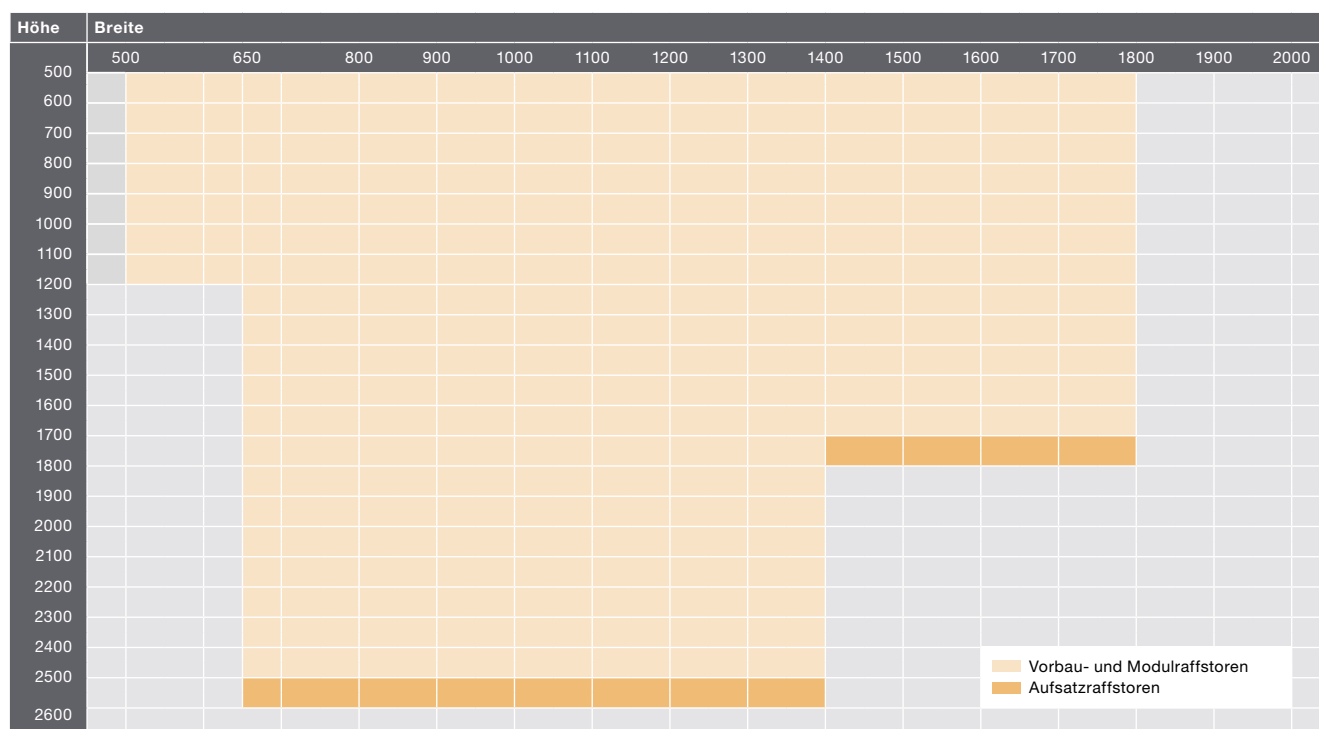


Insektenschutzgitter Standardgewebe mit normaler Durchsicht; Farbe Standardgewebe: schwarz

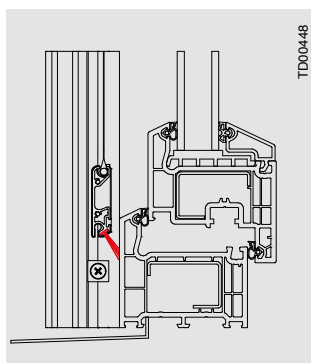


Das Insektenschutzgitter wird platzsparend und geschützt im Raffstorenkasten aufgerollt (Abb. MODULO, XP).

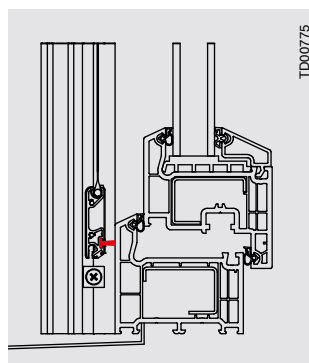
### Einsatzgrößen



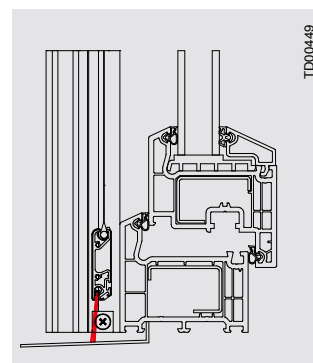
### Abdichtung durch Bürste nach Anforderung



Bürste schließt 45° gegen den Blendrahmen (Standard bei Aufsatzraffstoren, Option bei Vorbau- und Modulraffstoren)



Bürste schließt 90° gegen den Blendrahmen (Standard bei Vorbau- und Modulraffstoren)



Bürste schließt nach unten gegen die Fensterbank (Option)

# FARBEN



## Standardfarben

### Standardfarben für Raffstorenlamellen

**Hinweis**

Die Oberfläche der Raffstorenlamellen ist thermolackiert und im Standard matt, korrosionsbeständig mit einer hohen Farb- und Glanzbeständigkeit (auch gegen UV-Strahlung).

Farb-Reihenfolge/Kürzel	CDL 70	DBL 85	DBL 70	ZL 81	GL 60	GL 80	GL 85	FL 60	FL 80
351 Lichtgrau (~RAL 7035)	■	■	■	■		■	■		
353 Graualuminium (~RAL 9007)*	■	■	■	■	■	■	■	■	■
354 Anthrazitgrau (~RAL 7016)*	■	■	■	■	■	■	■	■	■
355 DB 703*	■	■	■	■	■	■	■	■	■
356 Verkehrsweiß (~RAL 9016)*	■	■	■	■	■	■	■	■	■
359 Cremeweiß (~RAL 9001)	■	■	■	■		■	■		
360 Weißaluminium (~RAL 9006)*	■	■	■	■	■	■	■	■	■
361 Beige	■	■	■	■		■	■		
362 Sarotti*	■	■	■	■	■	■	■	■	■
363 Mittelbronze (~C33)	■	■	■	■		■	■		
364 Grau*	■	■	■	■	■	■	■	■	■
368 Schwarz (~RAL 9005)	■	■	■	■		■	■		
369 Quarzgrau (~RAL 7039)	■	■	■	■		■	■		
315 Silber – matt, gebürstet**	■	■	■	■					
316 Bronze – matt, gebürstet**	■	■	■	■					
317 Dunkelgrau – matt, gebürstet**	■	■	■	■					



**Hinweis**

Die Raffstorenlamellenfarben unterscheiden sich von den Rolladenprofilfarben. Dies wird bedingt durch den Glanzgrad und die Struktur. Geringfügige Abweichungen – selbst bei identischen RAL-Nummern – sind möglich.

\* Harmonisch zu den Elementfarben der ROMA Farbharmonie

\*\* Mehrpreis

# Raffstorenlamellen, Farben und Extras

## TECHNIK / EXTRAS / FARBEN

### Integrierte Glasabsturzsischerung

#### Integrierte Glasabsturzsischerung für Vorbauraffstoren

Perfekte Optik durch die Integrierung der Glasabsturzsischerung innerhalb der Führungsschiene



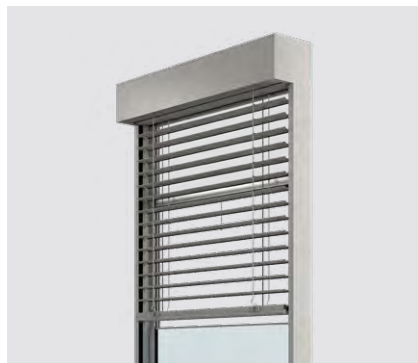
Eine gepulverte Alublende schützt die Glaskante.  
Auch ein Insektenschutzgitter lässt sich integrieren und läuft gegen die Glasabsturzsischerung.

#### Hinweis

Eloxierte Oberflächen an Führungsschiene / Mittelschiene / Kantenschutz sind in Kombination mit einer Glasabsturzsischerung **nicht** ausführbar.



Für Raffstorenen verfügbar im Vorbau- und Aufsatzsystem



Vorbausystem



Aufsatzsystem

Bauteilprüfung durch ROMA bei Pfb Rosenheim  
(Allgemeines bauaufsichtliches Prüfzeugnis Nr. P-0300818 zum Download unter [www.roma.de/abp](http://www.roma.de/abp))

 **Pfb** Prüfzentrum für Bauelemente  
Dipl.-Ing. (FH) Rüdiger Müller

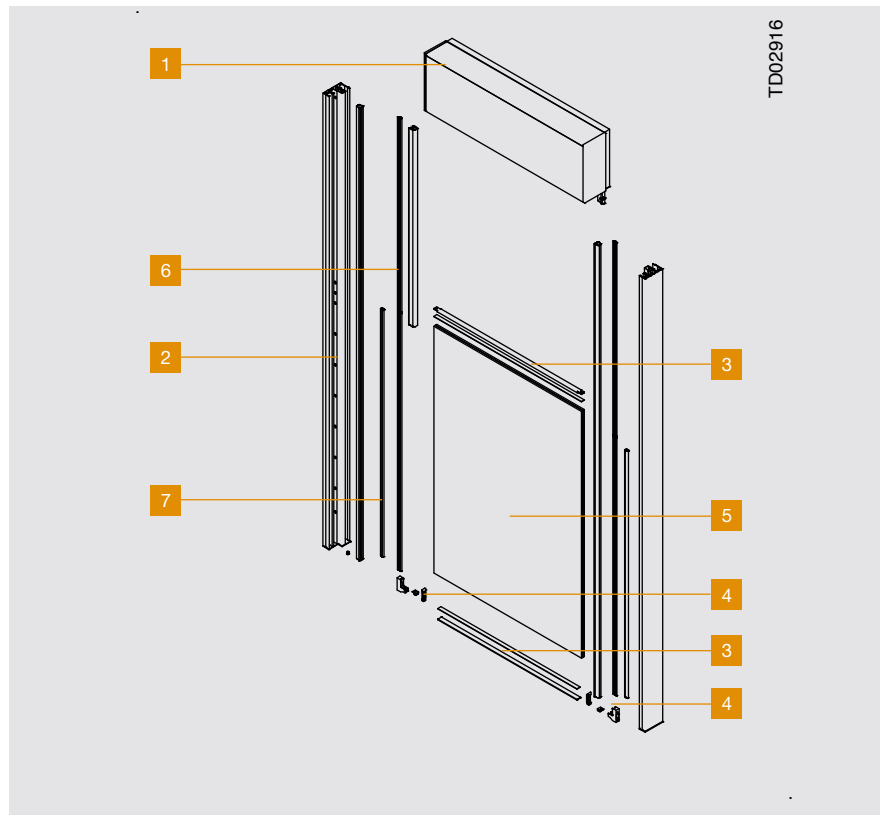
Fenster · windows  
Rollläden · shutters  
Türen + Tore · doors  
Fassaden · curtain walling  
Baubeschläge · building hardware

**Allgemeines bauaufsichtliches Prüfzeugnis**

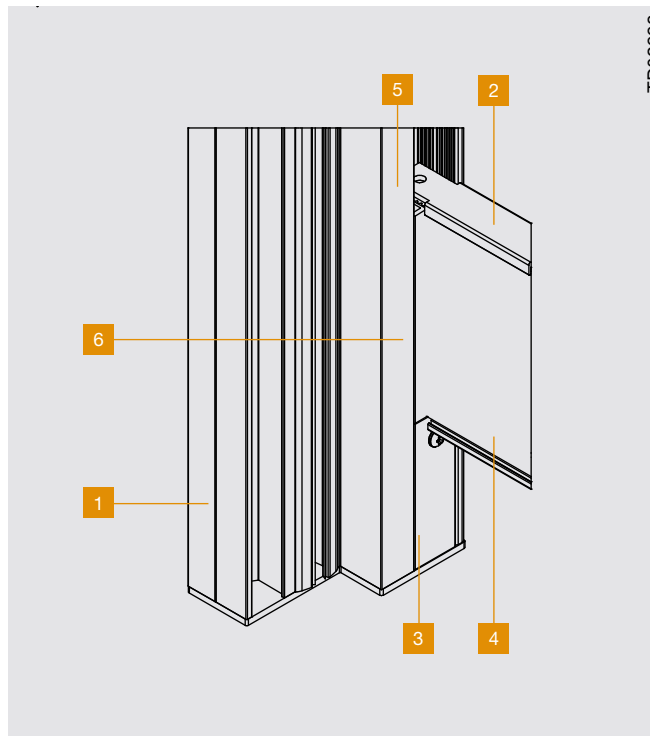


### Systemübersicht Vorbauraffstoren und MODULO

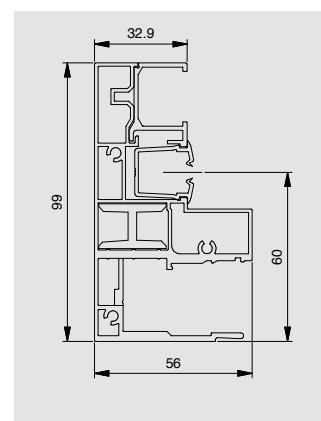
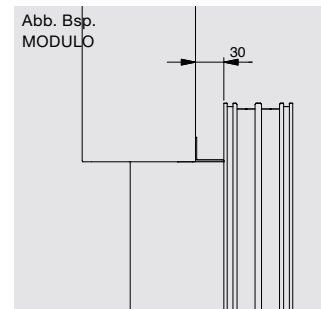
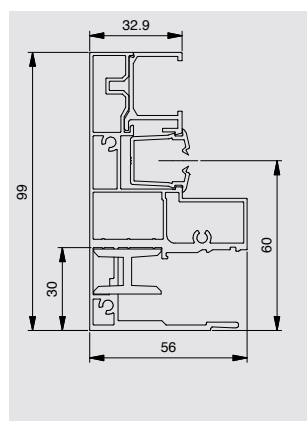
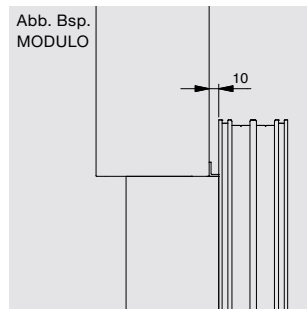
1. Element (Bsp. Abb. MODULO)
2. Führungsschiene (Bsp. Abb. Raffstorenschiene für Absturzsicherung mit CDL)
3. Kantenschutz Glas (oben Pflicht, unten je nach Ausführung)
4. Glasauflage
5. Glas (bauseits, Qualität je nach Baubreite und Bausituation)
6. Aufsteckdichtung
7. Einschubdichtung



### Systemübersicht im Detail Raffstoren



1. Führungsschiene systemübergreifend Absturzsicherung Raffstore mit CDL
2. Kantenschutz Glas (oben Pflicht, unten je nach Ausführung)
3. Abdeckung Glasauflage
4. Glas (bauseits, Qualität je nach Baubreite und Bausituation)
5. Aufsteckdichtung
6. Einschubdichtung



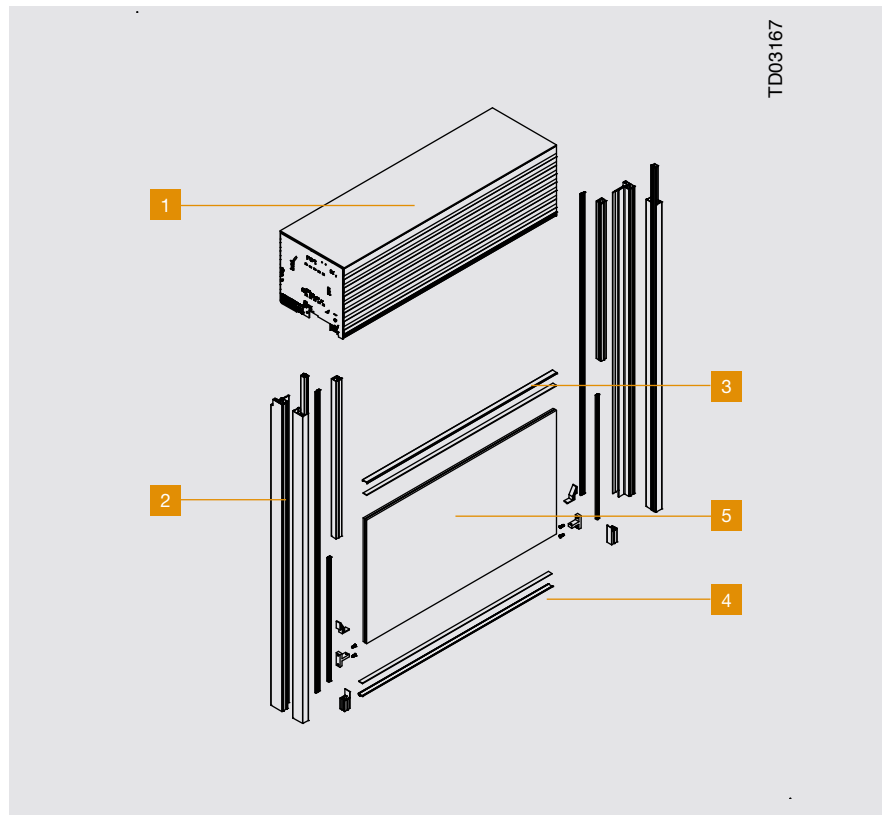
- Zapfenposition „Hinten“
- Standard bei XP
  - Abstand Kasten 10 mm
  - Geschlossen mit Winkel (Dämmung optional)

- Zapfenposition „Vorne“
- Standard bei P
  - Abstand Kasten 30 mm
  - Geschlossen mit Winkel (Dämmung optional)

### Integrierte Glasabsturzsischerung

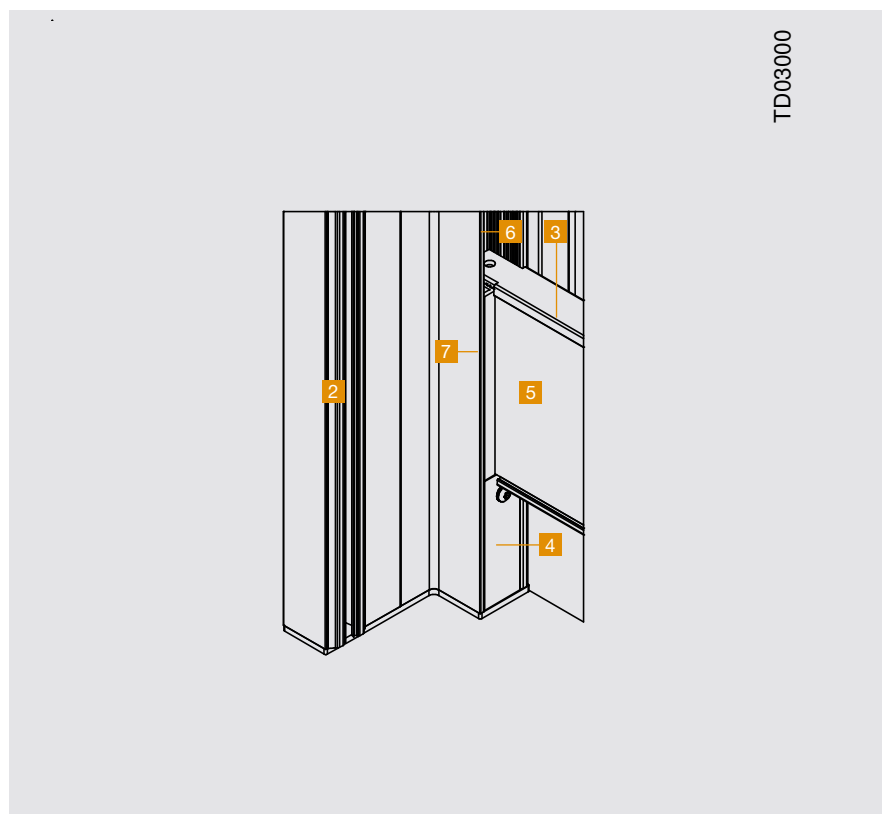
#### Systemübersicht Aufsatzsystem

1. Element Aufsatzsystem PURO 2.XR-RS2
2. Führungsschienen mit Absturzsischerung
3. Kantenschutz Glas
4. Glasauflage
5. Glas



#### Systemübersicht im Detail Raffstoren

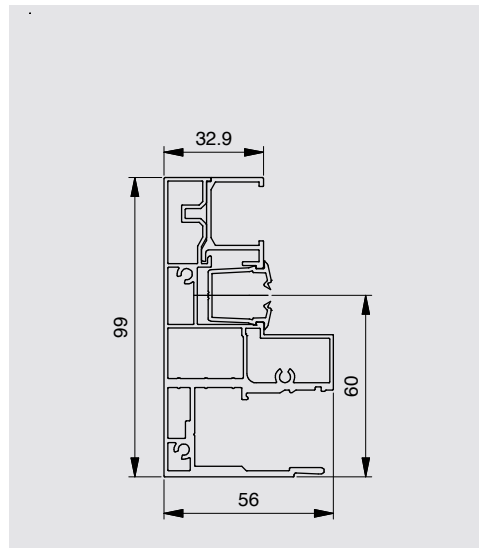
- 1.
2. Führungsschiene systemübergreifend (Bsp. Absturzsischerung Raffstore mit DBL/ZL/GL)
3. Kantenschutz Glas (oben Pflicht, unten je nach Ausführung)
4. Abdeckung Glasauflage
5. Glas (bauseits, Qualität je nach Baubreite und Bausituation)
6. Aufsteckdichtung
7. Einschubdichtung



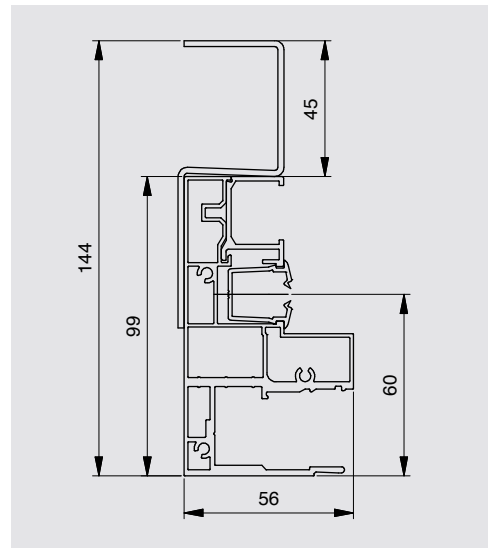




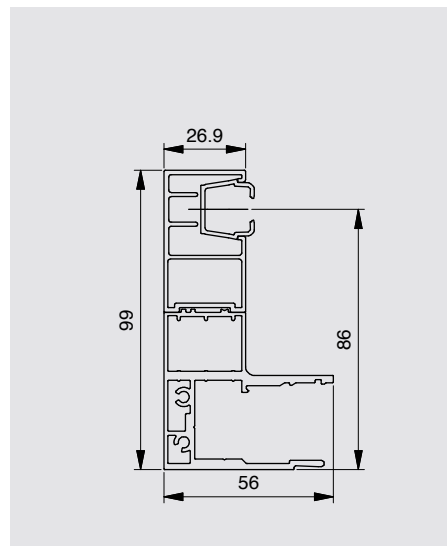
**Führungsschienen**



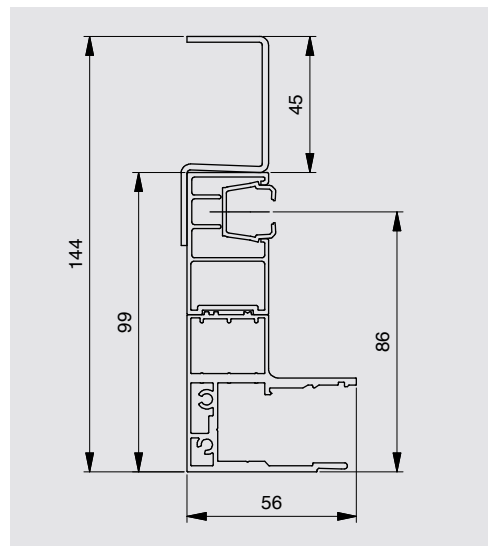
Standard Einzelführungsschiene CDL 56 x 99 mm



Standard Einzelführungsschiene CDL mit Klinkerabdeckung 56 x 144 mm



Standard Einzelführungsschiene DBL/GL 56 x 99 mm



Standard Einzelführungsschiene DBL/GL mit Klinkerabdeckung 56 x 144 mm

# Raffstorenlamellen, Farben und Extras

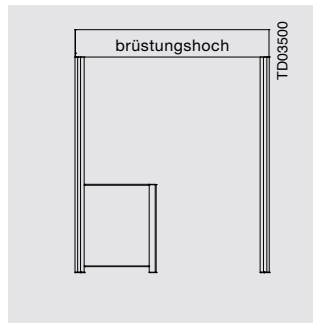
## TECHNIK / EXTRAS / FARBEN

### Integrierte Glasabsturzsischerung

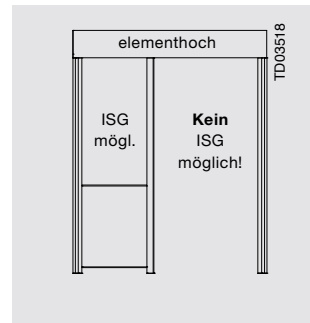
#### Info

Bei Systemen, die mit Insekten-schutz ausgestattet werden können, ist es immer möglich, diese bei Ausführung elementhoch auf der Seite einzubauen, auf der Glas vorgesehen ist.

Die Schiene auf der Gegenseite der Einheit, die Glas aufnehmen soll ist im Standard aus optischen Gründen ebenfalls als Schiene zur Aufnahme einer Glas-Absturzsischerung belegt. Auf Kundenwunsch ist hier je nach System eine andere Variante möglich, die dann ebenfalls die entsprechende Tiefe aufweisen muss (z. B. bei GL 80 eine Standard-Schiene 27 x 89 und 10 mm Abstandsprofil) oder wie in Abbildung beispielhaft bei CDL. Je nach System ist die alternative Ausführung für Führungsschienen mit Mittelpfosten (Glas einseitig) aktuell erhältlich für: **PURO 2 Raffstoren und PURO 2 Rollläden, PURO 2 Textilscreens. Sowie Vorbaurollläden,-raffstoren und Modulo.**



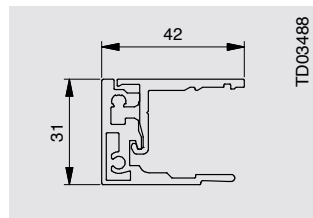
Lösung Mittelschiene zur Glas-aufnahme brüstungshoch (Abb. Glas rechts)



Lösung Mittelschiene zur Glas-aufnahme elementhoch (Abb. Glas rechts)

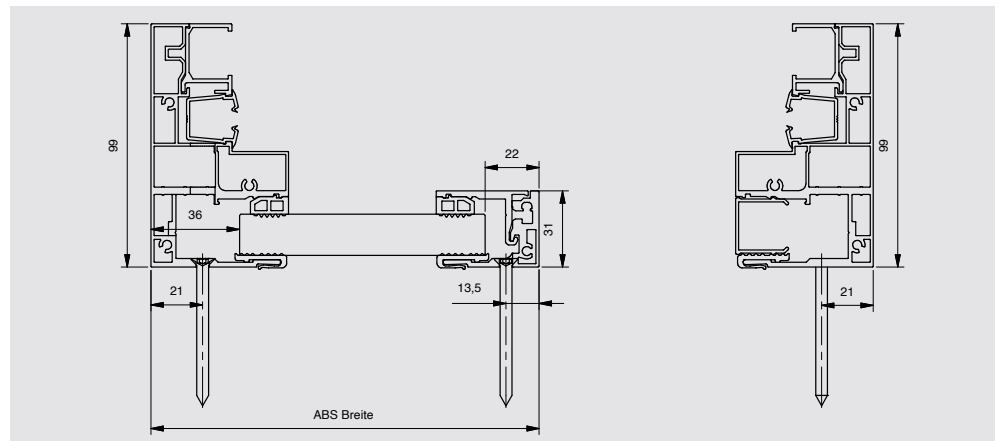


Abb. beispielhaft

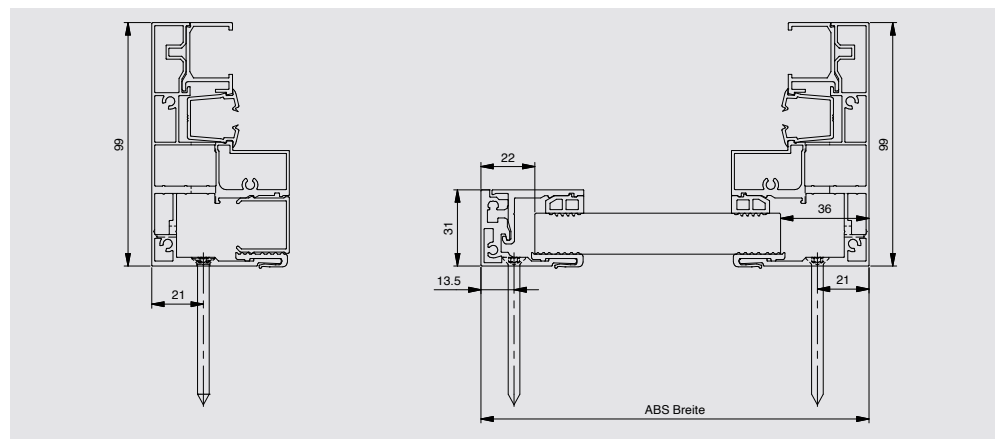


Mittelschiene zur Glasaufnahme einseitig 42 x 31 mm

#### Glas einseitig „l“



#### Glas einseitig „r“



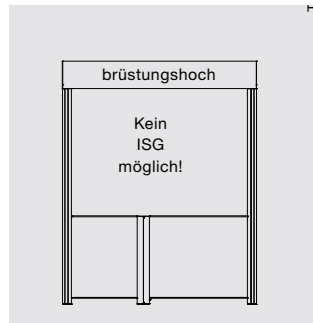
#### Hinweis

Keine Glashöhen kleiner 500 mm und keine Glasvarianten außer VSG aus 2 x 8 mm ESG bei Ausführung mit Mittelpfosten möglich!

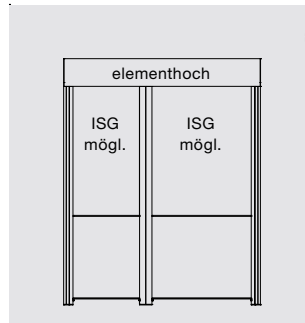


**Info**

Bei Systemen, die mit Insekten-  
schutz ausgestattet werden  
können, ist es immer möglich,  
diese bei Ausführung element-  
hoch auf der Seite einzubauen,  
auf der Glas vorgesehen ist.  
Hier somit auch beidseitig.



Lösung Mittelschiene zur Glasauf-  
nahme brüstungshoch



Lösung Mittelschiene zur Glasauf-  
nahme elementhoch

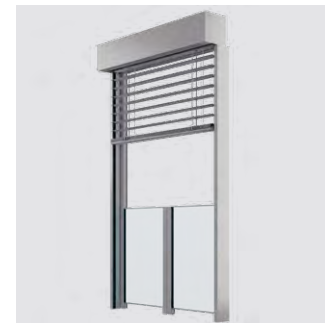
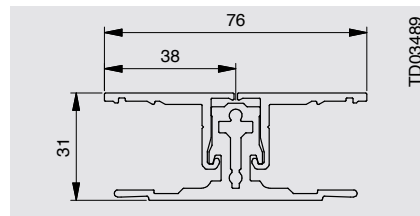


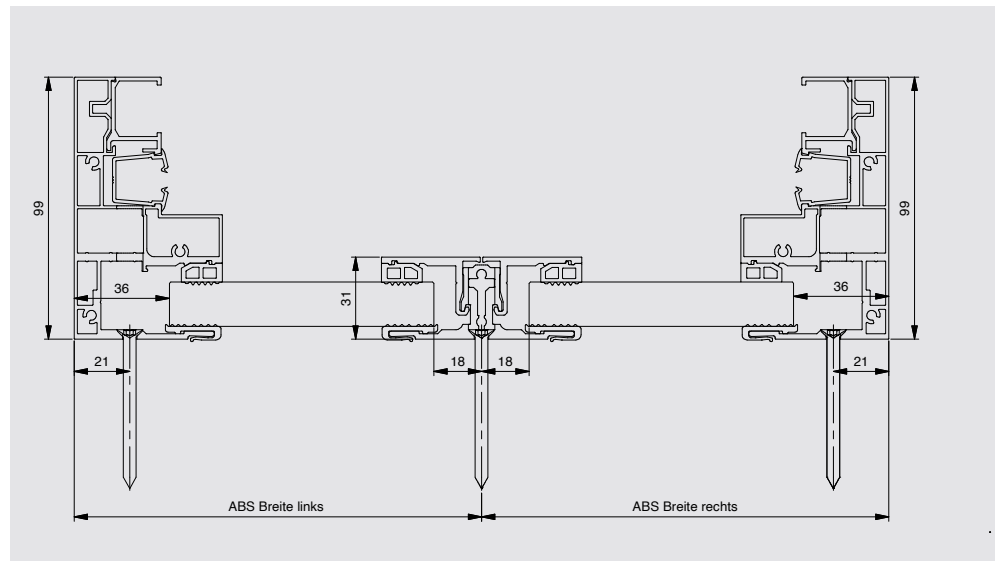
Abb. beispielhaft



Mittelschiene zur Glasaufnahme beidseitig  
76 x 31 mm

**Hinweis**

Keine Glashöhen kleiner 500  
mm und keine Glasvarianten  
außer VSG aus 2 x 8 mm ESG  
bei Ausführung mit Mittelposten  
möglich!



Bohrposition bei Mittelposten-Doppel-Führungsschiene

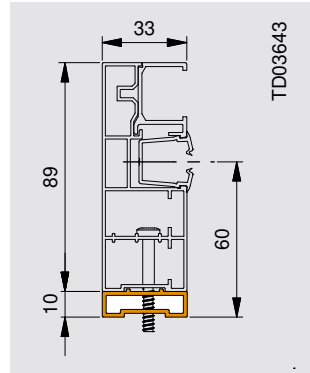
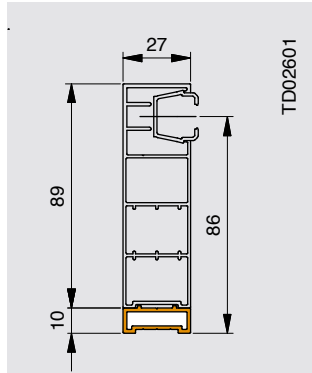
# Raffstorenlamellen, Farben und Extras

## TECHNIK / EXTRAS / FARBEN

### Integrierte Glasabsturzicherung

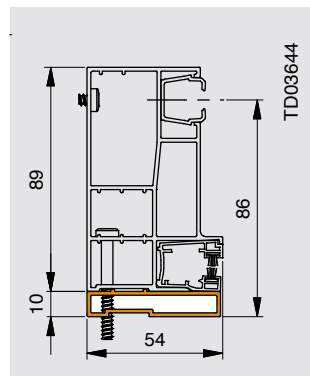
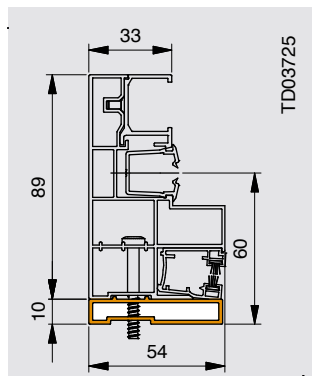
**Tipp**

Bei Kombinationen von Elementen mit und ohne absturzsichernde Verglasungen kann die Schiene 27 x 89 mit einem 10 mm Abstandsprofil auf die gleiche Tiefe gebracht werden, analog die Schiene 33 x 89 dann für CDL.



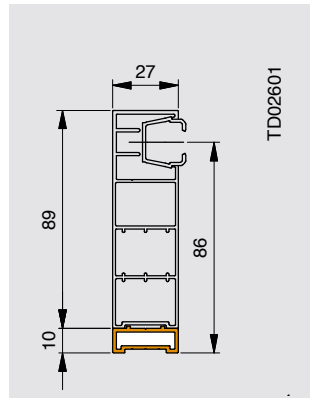
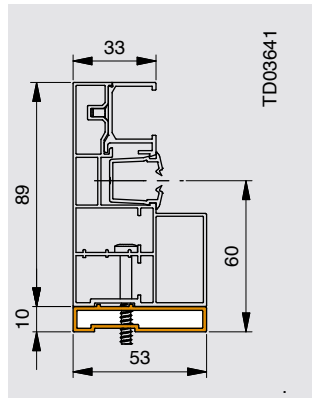
**Tipp**

Bei Kombinationen von Elementen mit und ohne absturzsichernde Verglasungen kann die Schiene 54 x 89 bei ZL, DBL und GL sowie die Schiene 53 x 89 bei CDL jeweils mit einem 10 mm Abstandsprofil auf die gleiche Tiefe gebracht werden.

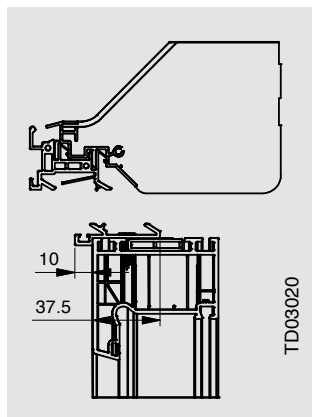


**Tipp**

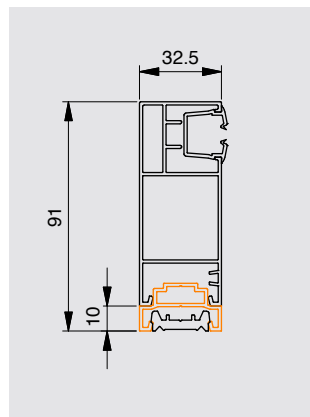
Bei Kombination von Elementen mit und ohne absturzsichernde Verglasung hat die FS 53 x 89 mit dem Abstandsprofil 53 x 10 die gleichen Abmessungen für die CDL Variante. Bei den restlichen Raffstoren ist folgende Kombination zu wählen: FS 27 x 89 mit dem Abstandsprofil 27 x 10.



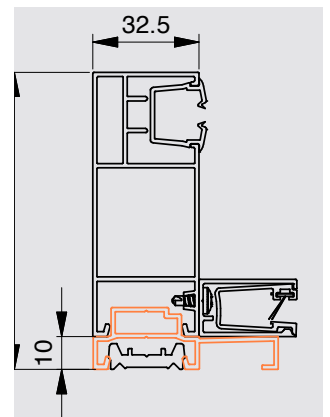
Bitte beachten Sie, dass sich, aufgrund des 10 mm versetzten Verbindungsprofils, die Position des Fensters um 10 mm nach innen verschiebt.



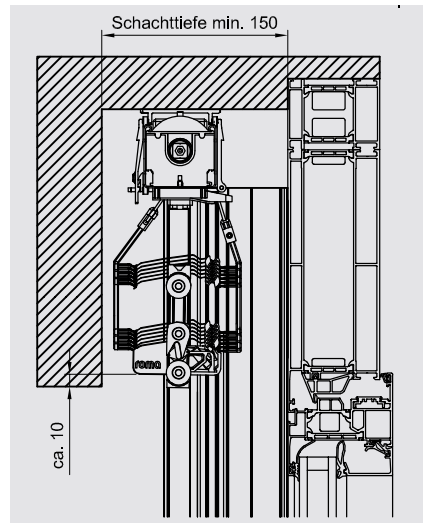
10 mm versetztes Anbindungsprofil ClickFix



z.B. Einzel-Führungsschiene 33 x 81 mit 10 mm Abstandsprofil 33 x 10 mm



z.B. Einzel-Führungsschiene 33 x 81 mit 10 mm Abstandsprofil 57 x 10 mm



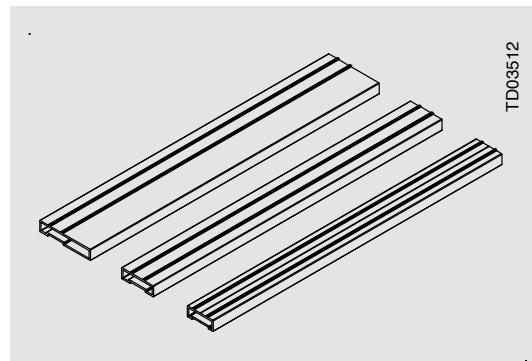
ABS-Schiene 56 x 99 mm CDL

#### Abstandsprofile

bei den Systemen mit integrierter Absturzsicherung

**10 mm Abstandsprofile für eine gleiche Einbautiefe des Fensters analog den Systemen mit integrierter Absturzsicherung oder wenn Sie zwischen dem Raffstoren-Behang und dem Blendrahmen mehr "Luft" benötigen.**

Bei dieser Ausführung erhalten Sie automatisch das 10 mm versetzte Anbauprofil dazu.



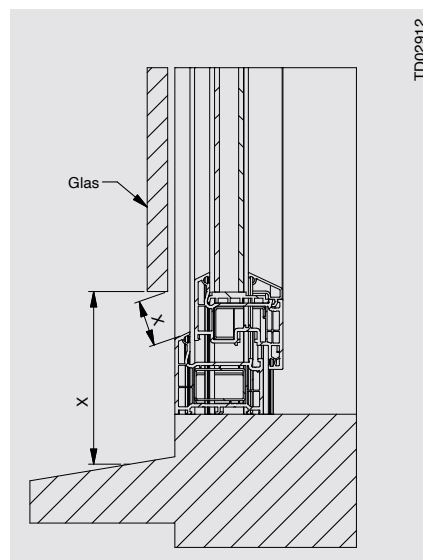
Abstandsprofil 53, 33, 27 mm breit.

Abstandsprofil	Stärke
53	10
33	10
27	10

Die Abstandsprofile sind je nach Breite in folgenden Stärken verfügbar.

#### Kantenschutz unten

Die Notwendigkeit der Ausführung bei Elementen ohne Insektenschutz ist davon abhängig, wie weit der nächste feste Baukörper von der Glaskante entfernt ist (Maß x in Skizze unten). Beträgt die Entfernung mehr als 30 mm, muss ein Kantenschutz unten verpflichtend angebracht werden. Ist dies nicht der Fall, ist kein Kantenschutz erforderlich (siehe Skizze).

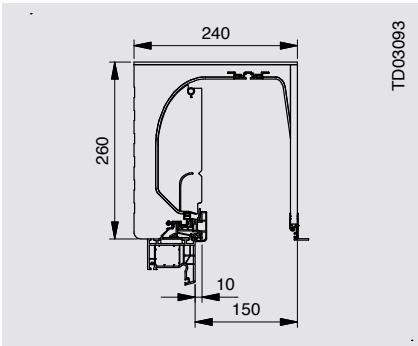


# Raffstorenlamellen, Farben und Extras

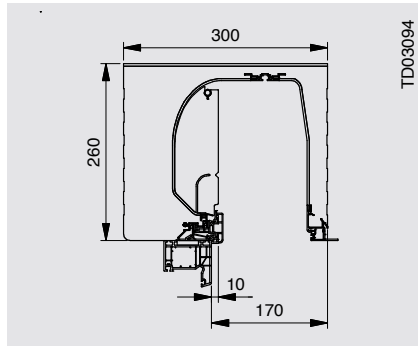
## EXTRAS

### Integrierte Glasabsturzicherung

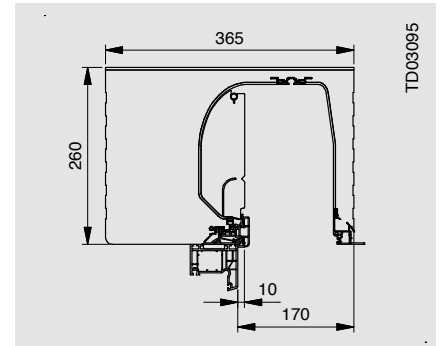
#### Fensterpositionen bei PURO 2.XR-RS/PURO 2.XRK-RS mit integrierter Absturzicherung



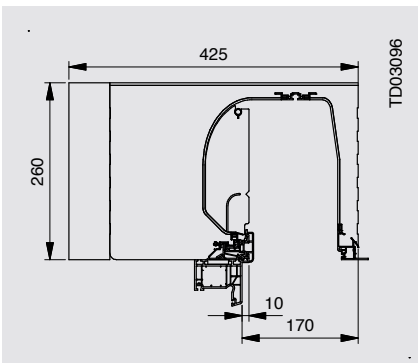
PURO 2.XR-RS Kastengröße 240 x 260



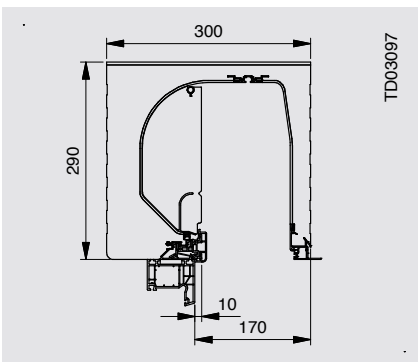
PURO 2.XR-RS Kastengröße 300 x 260



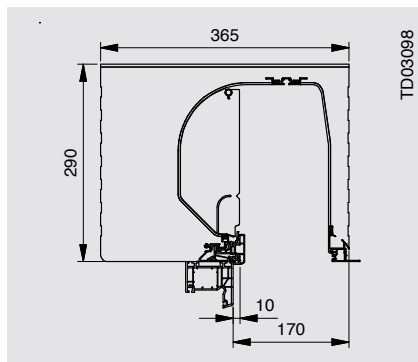
PURO 2.XR-RS Kastengröße 360 x 260



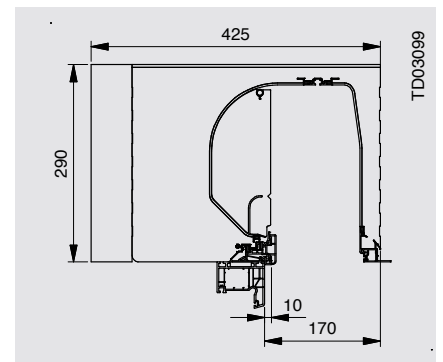
PURO 2.XR-RS Kastengröße 420 x 260



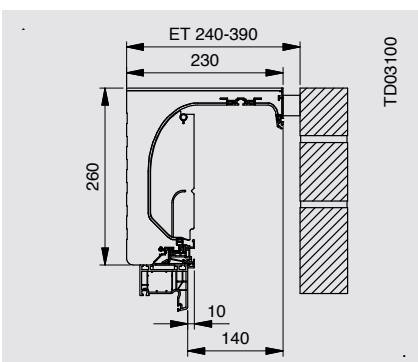
PURO 2.XR-RS Kastengröße 300 x 290



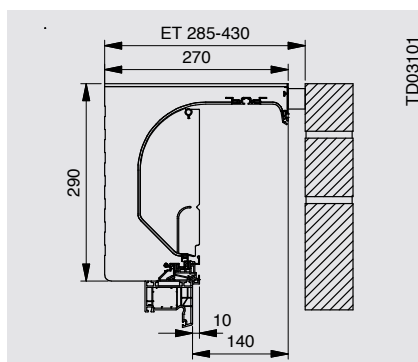
PURO 2.XR-RS Kastengröße 360 x 290



PURO 2.XR-RS Kastengröße 420 x 290



PURO 2.XRK-RS Kastengröße 230 x 260



PURO 2.XRK-RS Kastengröße 270 x 290

#### Hinweis

Die Kastengröße 240 x 260 ist im Außenbereich nicht direkt überputzbar. Aus diesem Grund empfehlen wir Ihnen diese immer um mindestens 20 mm zu überdämmen.

#### Hinweis

Optisch ist empfehlenswert das Verblendmauerwerk 30 - 40 mm unter der Kastenunterkante enden zu lassen. So ist sichergestellt, dass z. B. bei Plug & Play-Motoren die Anlegebleche nicht zu sehen sind.

ET = Einbautiefe

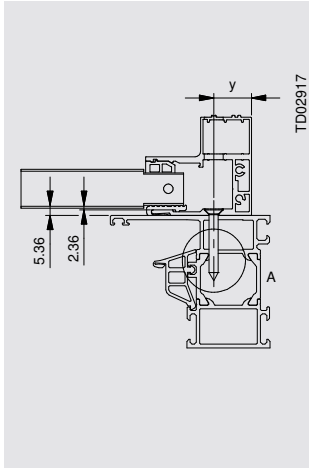


**Maximale Blendrahmentiefe bei PURO 2.XR-RS/PURO 2.XRK-RS mit integrierter Absturzicherung**

System	Kasten- größe	Revisionsart/-öffnung / FS-Tiefe	Motor	NHK-Motor Raffstoren (unten)	NHK-Motor Raffstoren (hinten)
PURO 2.XR-RS	240x260	130er Öffnung	85	-	85
PURO 2.XR-RS	300x260	130er Öffnung	125	-	125
PURO 2.XR-RS	360x260	130er Öffnung	185	-	185
PURO 2.XR-RS	420x260	130er Öffnung	245	-	245
PURO 2.XR-RS	300x290	130er Öffnung	125	-	125
PURO 2.XR-RS	360x290	130er Öffnung	185	78	185
PURO 2.XR-RS	420x290	130er Öffnung	245	78	245
PURO 2.XRK-RS	230x260	130er Öffnung	85	-	85
PURO 2.XRK-RS	270x290	130er Öffnung	125	-	125

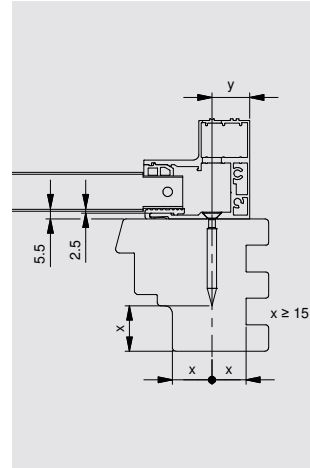
### Integrierte Glasabsturzsischerung

#### Spezifikationen der Blendrahmen sowie des zugehörigen Befestigungsmaterials



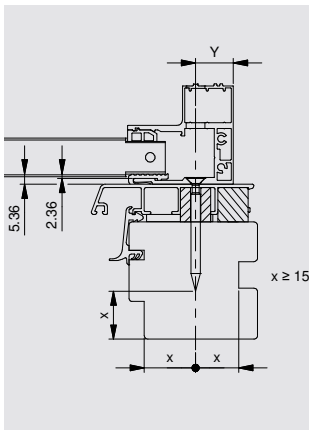
#### Anforderungen Fensterprofil bei Aluminiumfenstern:

- Verschraubung mit:  
Blechsenschraube ISO14586  
4,8 x 38 TX25-A2 GEO  
Art.-Nr.: 4006830060
- Befestigungsschraube muss mindestens 2 Wandungen mit Mindestwandstärke 1,5 mm der Fensterprofilkammer durchdringen (Material: EN AW 6060T66 oder gleichwertig).
- Vorbohren mit  $\varnothing$  3,6 mm bis 3 mm Einzelwandungsstärke
- **Hinweis:** Schraubposition von Außenkante Schiene beachten!



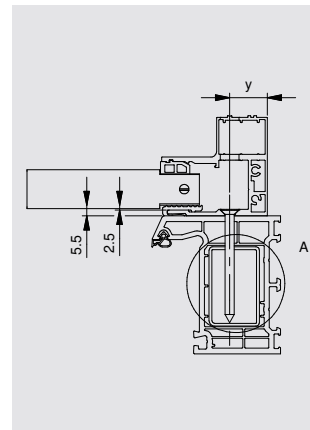
#### Anforderungen Fensterprofil bei Holzfenstern:

- Verschraubung mit:  
Spanplattenschrauben  
ASSY 5 x 50  
Sekpf AW20 A2  
Art.-Nr.: 4006850060
- Mindestrohddichte  
Holz  $\geq 0,40$  g/cm<sup>3</sup> bei 12 - 15 % Holzfeuchte
- Vorbohren mit  $\varnothing$  3,0 mm bei Nadelhölzern /  $\varnothing$  3,5 mm bei Buchen-/Eichenholz
- **Hinweis:** Schraubposition von Außenkante Schiene beachten!
- Effektive Mindest-Einschraubtiefe (ins Holz) 32 mm, umlaufend Mindestrandabstand 15 mm



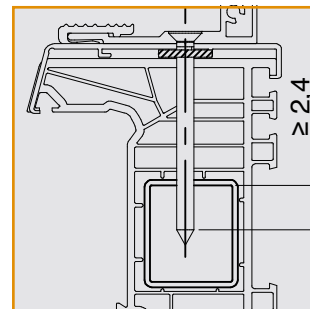
#### Anforderungen Fensterprofil bei Holzaluminiumfenstern:

- Verschraubung mit:  
Spanplattenschrauben ASSY  
5 x 60 Sekpf AW20 A2  
Art.-Nr.: 4006810060  
(max. Deckschalenhöhe von 20 mm)
- Mindestrohddichte  
Holz  $\geq 0,40$  g/cm<sup>3</sup> bei 12 - 15 % Holzfeuchte
- Vorbohren mit  $\varnothing$  3,0 mm bei Nadelhölzern /  $\varnothing$  3,5 mm bei Buchen-/Eichenholz
- **Hinweis:** Schraubposition von Außenkante Schiene beachten!
- Effektive Mindest-Einschraubtiefe (ins Holz) 32 mm, umlaufend Mindestrandabstand 15 mm
- Die Deckschale muss bauseits unterlegt werden und darf nicht abkippen, Mindestdurchmesser der Auflage 16 mm! Öffnungsloch für Befestigungsschraube  $\varnothing$  5,5 mm



#### Anforderungen Fensterprofil/ Armierung bei Kunststoff-/ Kunststoff-Alufenstern:

- Verschraubung mit:  
Senk-Blechschrabe ISO14586  
4,8 x 60 TX25-A2 GEO  
Art.-Nr.: 4006820060
- Durch mindestens eine Wandung der Stahlarmierung (geschlossene/ ungestoßene Seite)
- Wandungsstärke Stahlarmierung min. 1,5 mm, Mindestqualität DX51D
- Vorbohren mit  $\varnothing$  4,8 mm bei Kunststoff / 3,9 mm bei Stahl bei Wandstärke 1,5 mm
- **Hinweis:** Schraubposition von Außenkante Schiene beachten!



Bei Kunststoff-Alu-Fenstern zusätzlich zu beachten!

Die Deckschale muss bauseits unterlegt werden und darf nicht abkippen, Mindestdurchmesser der Auflage 16 mm! Öffnungsloch für Befestigungsschraube  $\varnothing$  5,5 mm

#### Hinweis:

Sowohl der Wandbildner/Wandaufbau als auch das Fenster selbst müssen ausreichend tragfähig ausgelegt sein, um die vorgegebenen Lasten aufnehmen zu können. Ist dies nicht gegeben oder werden die Angaben bezüglich der Befestigung der ROMA Absturzsischerung nicht eingehalten, drohen Gefahren für Leib und Leben. Diese werden zum Beispiel hervorgerufen, indem sich angrenzende Bauteile voneinander lösen (Blendrahmen von Wandbildner/Wandaufbau oder Führungsschiene von Blendrahmen).

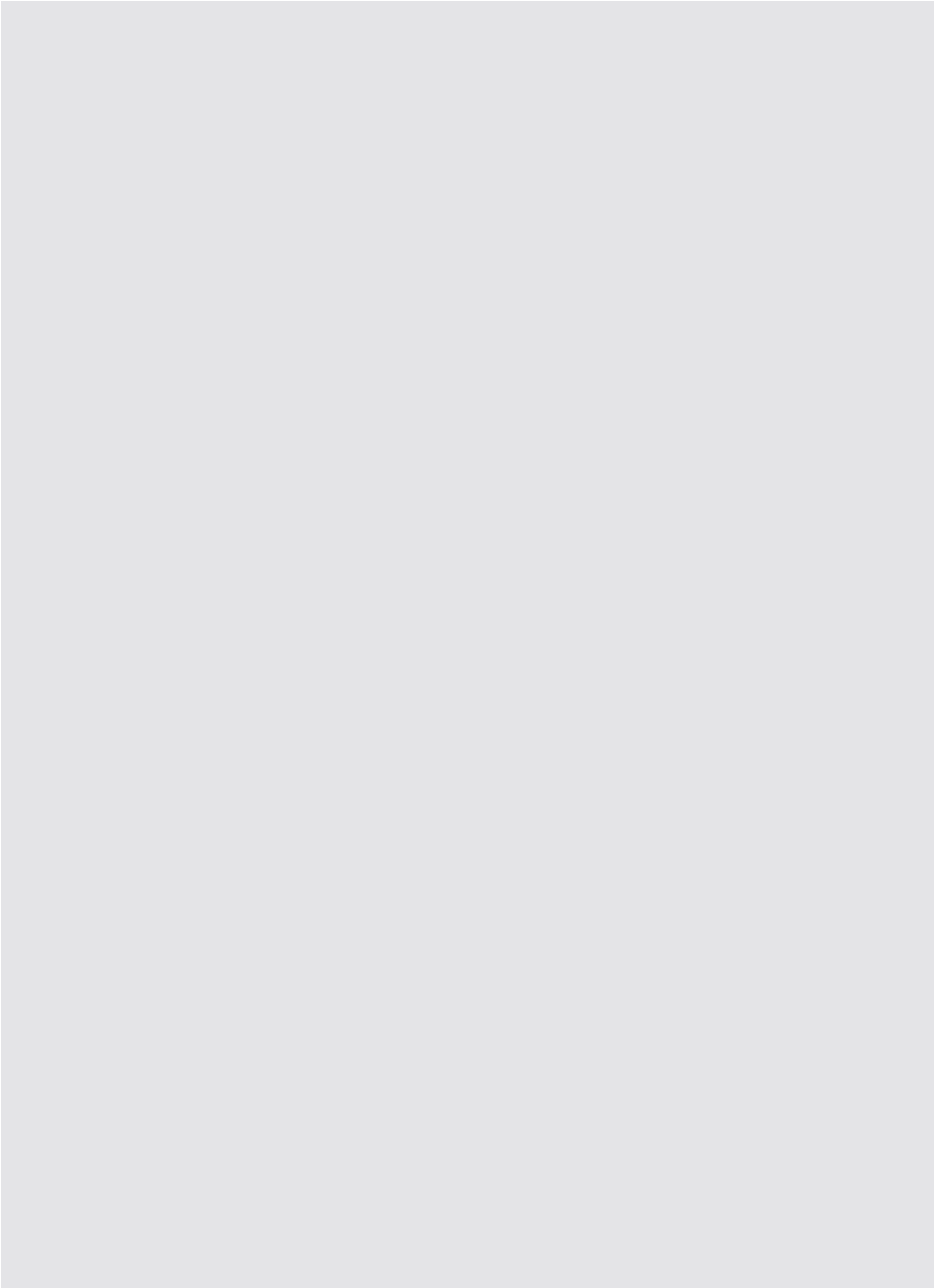
Kundenseitig zur Verfügung gestellte Profilzeichnungen respektive Zeichnungen der Einbausituation werden nicht hinsichtlich der Fensterbefestigung oder Einschraubposition geprüft. Die Abmessungen sind so festzulegen, dass eine Befestigung entsprechend der Vorgaben je Fensterprofil erfüllt werden kann.

Die Fenster selbst sind entsprechend der festgelegten Eigenschaften auszuführen und entsprechend zu montieren.

ROMA kann die Tragfähigkeit nur voraussetzen, nicht aber prüfen. Daher müssen wir diese als gegeben ansehen (bauseitige Leistung). ROMA kann keine Gewährleistung aus unzureichender Befestigung oder Tragfähigkeit des Montageuntergrundes übernehmen.

Eine Montage von Aufsatzsystemen mit integrierter Absturzsischerung ist nicht in Verbindung mit Alu-Blendrahmen möglich. Aufgrund des Anbindungsprofils würde die thermische Trennung des Fensters überbrückt werden.





# Raffstorenlamellen, Farben und Extras

## TECHNIK / EXTRAS / FARBEN

### Integrierte Glasabsturzsischerung

#### Definition systembezogene Maximal- und Minimalabmessungen

Glas	Elementbreite (mm)		Glashöhe (mm)		Luft unten (mm)	
	min.	max.	min.	max.	min.	max.
Absturzsischerung						
Einzelanlagen	500	2700	250*	1200	40	1500

Angaben gültig für alle Schienen zur Aufnahme einer ROMA Glas-Absturzsischerung, weitere Einschränkungen können aus den Systemen entstehen. Bitte vergleichen Sie hierzu die systembezogenen technischen Unterlagen.

\* Bei Glashöhen 250 - 500 mm gelten abweichende mögliche Glasvarianten sowie maximale Breiten.

#### Definition und Ermittlung maximaler Einsatzbereiche je Glasvariante (in Abhängigkeit des Montageortes)

Gültig für: Glasstärke 2 x 8 mm + 0,76 mm-Folie; 500 ≤ GH ≤ 1200

Lastfall	Holmlast p	Windlast w		Elementbreite EB [mm] bis																																										
		Druck	Sog	500	550	600	650	700	750	800	850	900	950	1000	1050	1100	1150	1200	1250	1300	1350	1400	1450	1500	1550	1600	1650	1700	1750	1800	1850	1900	1950	2000	2050	2100	2150	2200	2250	2300	2350	2400	2450	2500	2550	2600
L1	0,5	0,65	-0,91	[Farbmatrix]																																										
L2		0,8	-1,12	[Farbmatrix]																																										
L3		1,1	-1,54	[Farbmatrix]																																										
L4	1,0	0,65	-0,91	[Farbmatrix]																																										
L5		0,8	-1,12	[Farbmatrix]																																										
L6		1,1	-1,54	[Farbmatrix]																																										

- Float/PVB = VSG aus Floatglas (2 x 8) mit PVB-Folie (0,76)
- TVG/PVB = VSG aus TVG (2 x 8) mit PVB-Folie (0,76)
- ESG-H/PVB = VSG aus ESG-H (2 x 8) mit PVB-Folie (0,76)
- ESG-H/SGP = VSG aus ESG-H (2 x 8) mit Sentryglas plus-Folie (0,76)
- nicht möglich

Gültig für: Glasstärke: 2 x 8 mm + 0,76 mm-Folie; 250 ≤ GH < 500

Lastfall	Holmlast p	Windlast w		Elementbreite EB [mm] bis																																										
		Druck	Sog	500	550	600	650	700	750	800	850	900	950	1000	1050	1100	1150	1200	1250	1300	1350	1400	1450	1500	1550	1600	1650	1700	1750	1800	1850	1900	1950	2000	2050	2100	2150	2200	2250	2300	2350	2400	2450	2500	2550	2600
L1	0,5	0,65	-0,91	[Farbmatrix]																																										
L2		0,8	-1,12	[Farbmatrix]																																										
L3		1,1	-1,54	[Farbmatrix]																																										
L4	1,0	0,65	-0,91	[Farbmatrix]																																										
L5		0,8	-1,12	[Farbmatrix]																																										
L6		1,1	-1,54	[Farbmatrix]																																										

- ESG-H/PVB = VSG aus ESG-H (2 x 8) mit PVB-Folie (0,76)
- nicht möglich

Hinweis: Glashöhen 250 mm - 500 mm nicht in Kombination mit Mittelpostenlösung

Gültig für: Glasstärke: 2 x 6 mm + 0,76 mm-Folie; 500 ≤ GH ≤ 1200

Lastfall	Holmlast p	Windlast w		Elementbreite EB [mm] bis																																										
		Druck	Sog	500	550	600	650	700	750	800	850	900	950	1000	1050	1100	1150	1200	1250	1300	1350	1400	1450	1500	1550	1600	1650	1700	1750	1800	1850	1900	1950	2000	2050	2100	2150	2200	2250	2300	2350	2400	2450	2500	2550	2600
L1	0,5	0,65	-0,91	[Farbmatrix]																																										
L2		0,8	-1,12	[Farbmatrix]																																										
L3		1,1	-1,54	[Farbmatrix]																																										
L4	1,0	0,65	-0,91	[Farbmatrix]																																										
L5		0,8	-1,12	[Farbmatrix]																																										
L6		1,1	-1,54	[Farbmatrix]																																										

- ESG-H/PVB (2 x 6 mm) = VSG aus ESG-H (2x6) mit PVB-Folie (0,76)
- ESG-H/SGP (2 x 6 mm) = VSG aus ESG-H (2x6) mit Sentryglas plus-Folie (0,76)
- nicht möglich



### Erläuterungen zu den Tabellen:

**Holmlast [p]:** in der Regel ist die einzuhaltende Holmlast vom Planer vorzugeben (z.B. in der Ausschreibung).

Vereinfacht sind anzusetzen:

- 0,5 kN/m = für nicht öffentliche Bereiche, geringer Menschenverkehr, geringere Belastungsanforderungen, oder
- 1,0 kN/m = für öffentliche Bereiche, starker Menschenverkehr, höhere Belastungsanforderungen

**Windlast [w]:** vereinfachtes Verfahren nach DIN 1991-1-4, Tabelle Winddruck  
Schritt 1: Windzone ermitteln gemäß Windzonenkarte oder Windzonen-tabelle DIBT

Schritt 2: Mischprofil/Geländeform wählen (z.B. Binnenland, Küste, ...)

Schritt 3: Gebäudehöhe (Höhe bis First) wählen

Schritt 4: geforderte einzuhaltende Werte der Windlast laut Tabelle ablesen

Hinweis: Bei Überschreiten der Gebäudehöhen oder der zugrundeliegenden Windlasten ist eine gesonderte Statikberechnung für den jeweiligen Anwendungsfall durchzuführen.

Windzone	Windlast w in kN/m <sup>2</sup> bei einer Gebäudehöhe h in den Grenzen von		
	h ≤ 10 m	10 m < h ≤ 18 m	18 m < h ≤ 25 m
1 Binnenland	0,50	0,65	0,75
2 Binnenland	0,65	0,80	0,90
3 Binnenland	0,80	0,95	1,10
4 Küste der Nord- und Ostsee und Inseln der Ostsee	1,05		
Inseln der Nordsee	0,95		



### Toleranzvorgaben nach Glastypeen

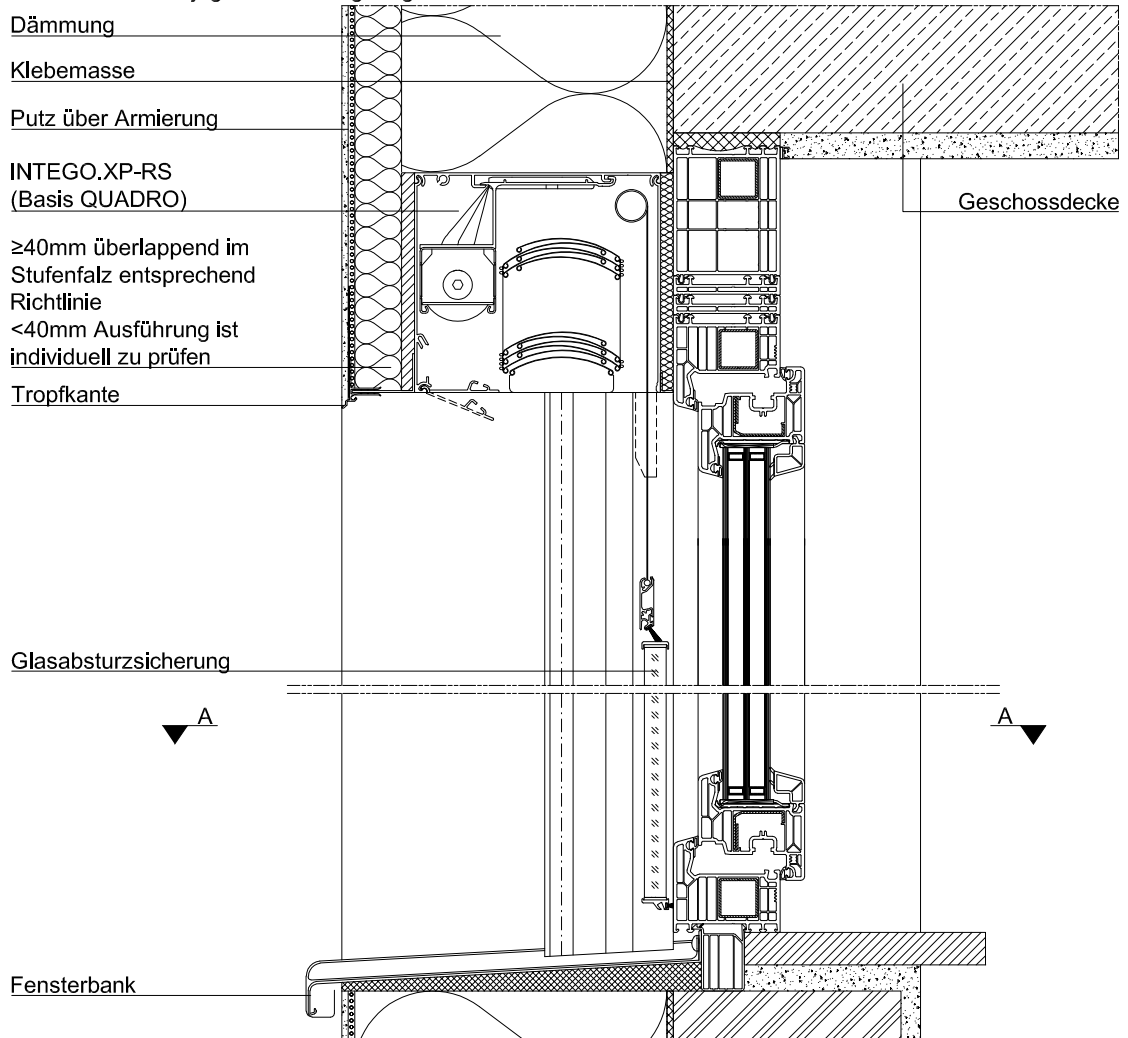
	Kanten	Toleranz Breite/Höhe	Versattoleranz Glas Breite	Versattoleranz Glas Höhe
VSG aus Floatglas (2 x 8) mit PVB-Folie (0,76)	poliert	+/- 2 mm	0 mm	0 mm
VSG aus TVG (2 x 8) mit PVB-Folie (0,76)	poliert	+/- 2 mm	+ 2 mm	gegen 0 mm
VSG aus ESG-H (2 x 8) mit PVB-Folie (0,76)	poliert	+/- 2 mm	+ 2 mm	gegen 0 mm
VSG aus ESG-H (2 x 8) mit Sentryglas plus-Folie (0,76)	poliert	+/- 2 mm	+ 2 mm	gegen 0 mm
VSG aus ESG-H (2 x 6) mit PVB-Folie (0,76)	poliert	+/- 2 mm	+ 2 mm	gegen 0 mm
VSG aus ESG-H (2 x 6) mit Sentryglas plus-Folie (0,76)	poliert	+/- 2 mm	+ 2 mm	gegen 0 mm

Mauerwerk mit WDVS, Kasten integriert, verputzt,  
 Insektenschutzgitter, Glasabsturzicherung  
 INTEGO.XP-RS (Basis QUADRO), WDVS



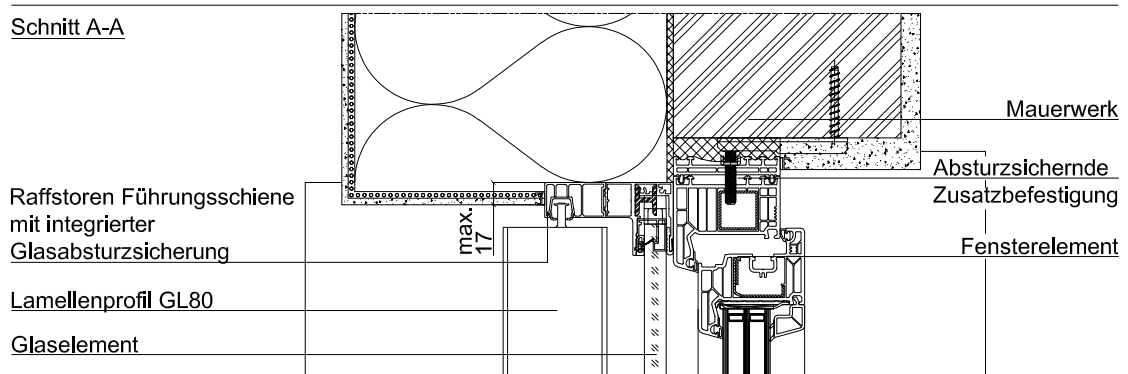
Alle Wanddetails finden Sie  
 auf [www.roma.de](http://www.roma.de) im Bereich  
 Architekten unter Downloads.

Die von uns hier dargestellte Planungsmöglichkeit wird ohne jede rechtliche Verbindlichkeit und  
 unter Ausschluss jeglicher Haftung dargestellt.



Abhängig von der Oberflächenbeschaffenheit sind individuelle Abdichtungsmaßnahmen  
 zwischen Führungsschiene/Kastenrückseite und Fensterrahmen zu treffen.

#### Schnitt A-A

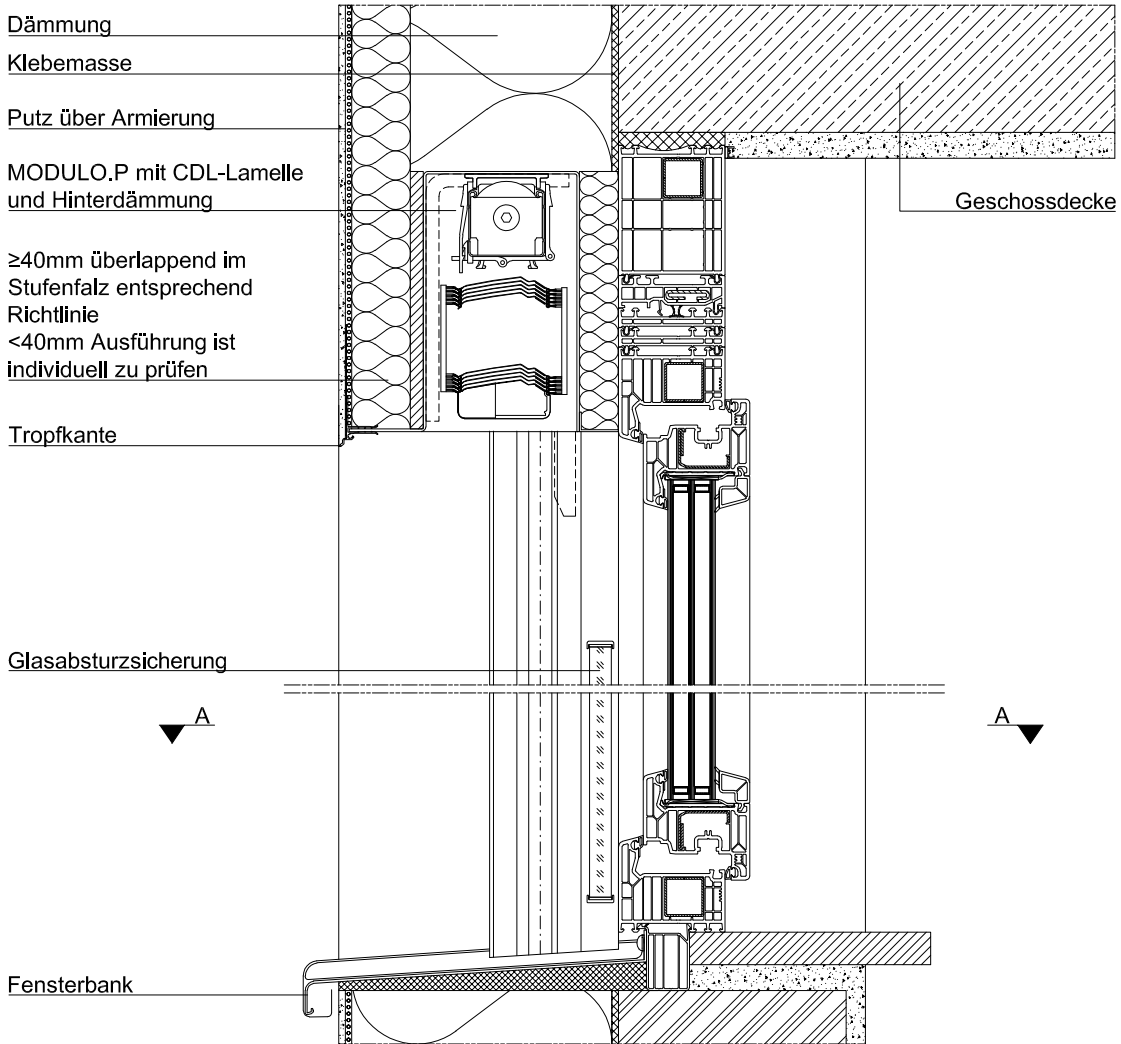




**Mauerwerk mit WDVS, Kasten integriert mit Hinterdämmung, verputzt, Glasabsturz-sicherung**  
 MODULO.P, WDVS

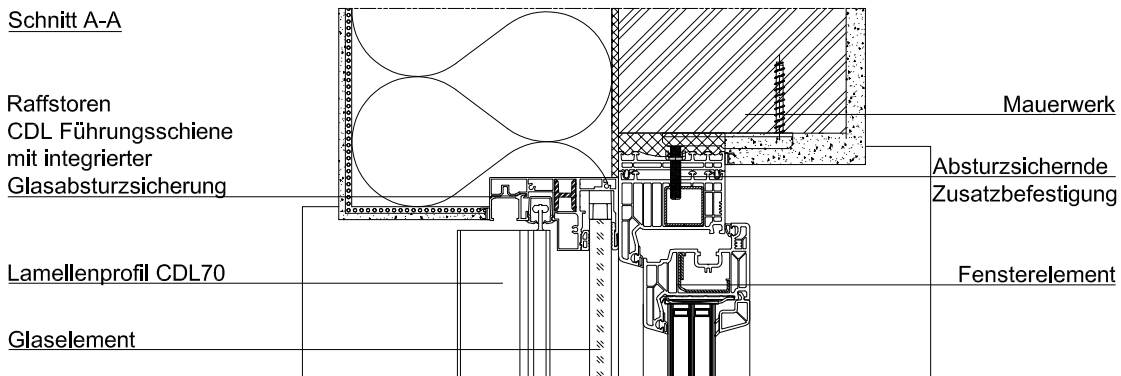
Alle Wanddetails finden Sie auf [www.roma.de](http://www.roma.de) im Bereich Architekten unter Downloads.

Die von uns hier dargestellte Planungsmöglichkeit wird ohne jede rechtliche Verbindlichkeit und unter Ausschluss jeglicher Haftung dargestellt.



Abhängig von der Oberflächenbeschaffenheit sind individuelle Abdichtungsmaßnahmen zwischen Führungsschiene/Kastenrückseite und Fensterrahmen zu treffen.

Schnitt A-A



# Raffstorenlamellen, Farben und Extras

## TECHNIK / EXTRAS / FARBEN

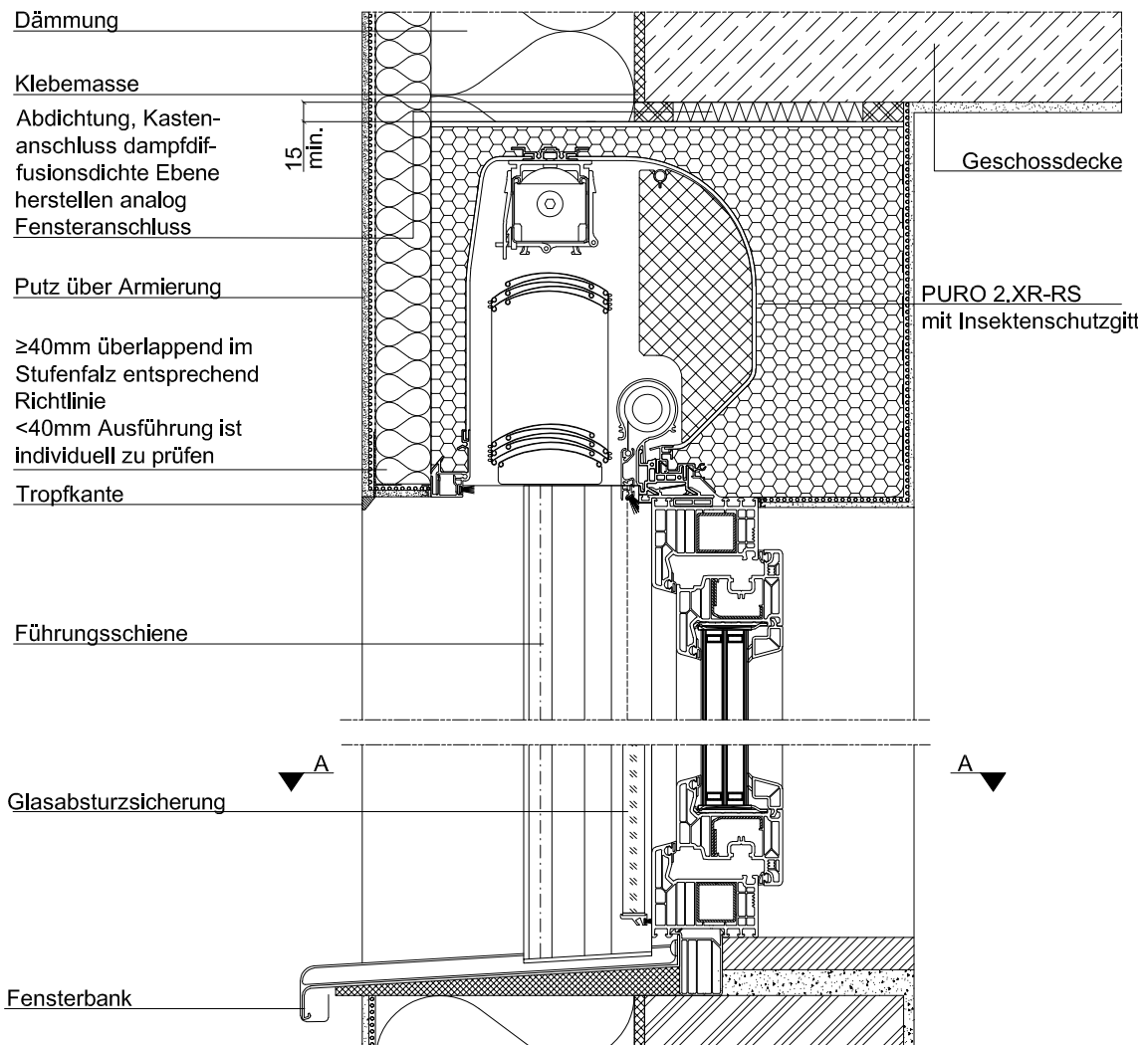
### Wanddetails

Mauerwerk mit WDVS, Kasten integriert, eingeputzt,  
ohne Sturz, Rahmenverbreiterung, Insektenschutzgitter,  
Glasabsturzicherung  
PURO 2.XR-RS, WDVS



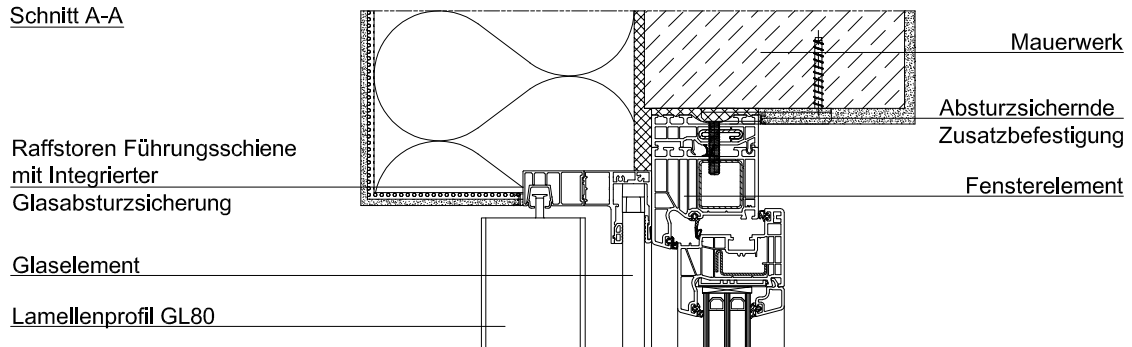
Alle Wanddetails finden Sie  
auf [www.roma.de](http://www.roma.de) im Bereich  
Architekten unter Downloads.

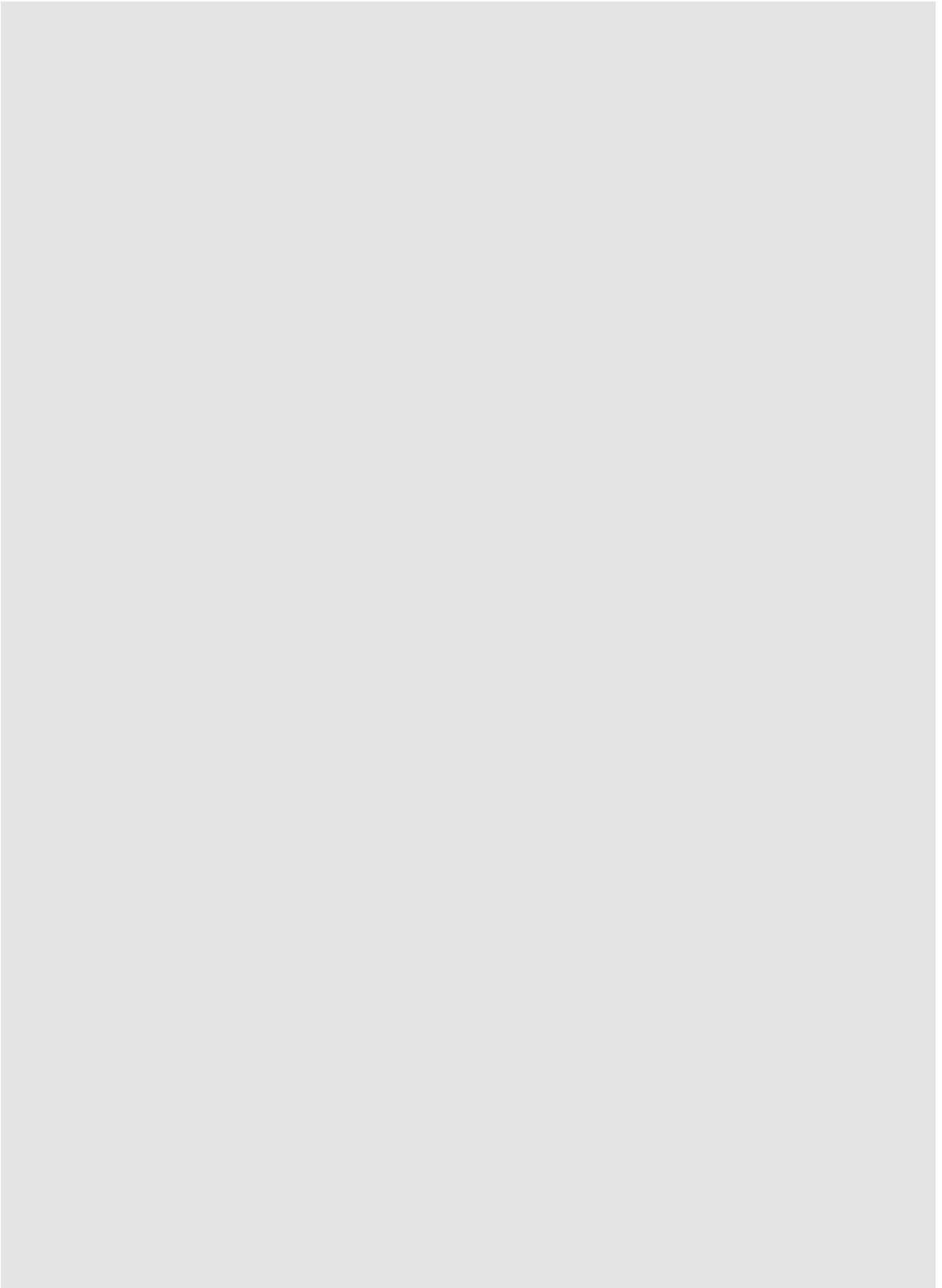
Die von uns hier dargestellte Planungsmöglichkeit wird ohne jede rechtliche Verbindlichkeit und unter Ausschluss jeglicher Haftung dargestellt.



Abhängig von der Oberflächenbeschaffenheit sind individuelle Abdichtungsmaßnahmen zwischen Führungsschiene und Fensterrahmen zu treffen.

#### Schnitt A-A









ROLLADEN  
RAFFSTOREN  
TEXTILSCREENS





zipSCREEN.2 Basis RONDO



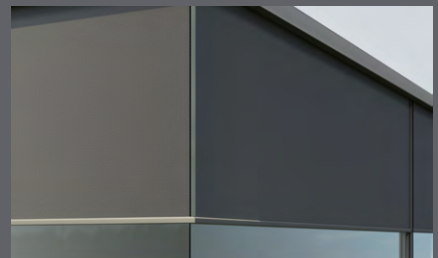
zipSCREEN.2 Basis QUADRO



zipSCREEN.2 Basis INTEGRO



zipSCREEN.2 Basis QUADRO 130 S/150 S



zipSCREEN.2 Ganzglasecke 90°  
Basis QUADRO 130



roIISCREEN.2 Basis RONDO



roIISCREEN.2 Basis PENTO



roIISCREEN.2 Basis INTEGRO

# Vorbautextilscreens

## zipSCREEN.2

### Systemaufbau und Systemübersicht

#### zipSCREEN.2

- 01. L-Blende
- 02. Unterteil
- 03. Kastenzusatzblende
- 04. Blendenkappe
- 05. Lagerung Welle
- 06. Befestigungsstück für Revisionsdeckel bzw. Unterteil
- 07. Kabeltrommel
- 08. Welle
- 09. Federnde Achskappe
- 10. Tuchleitprofil
- 11. Zapfen (verpresst in Basisprofil)
- 12. Hochtemperaturrelastisches, hängendes, gedämpftes Inlet mit Inletlager
- 13. Basisprofil Führungsschiene Standard
- 14. Aufsteckprofil Führungsschiene Standard
- 15. Verschlussplatte
- 16. Gewebe mit Reißverschluss
- 17. Fallstab
- 18. Fallstabkappe mit Gleitstücken

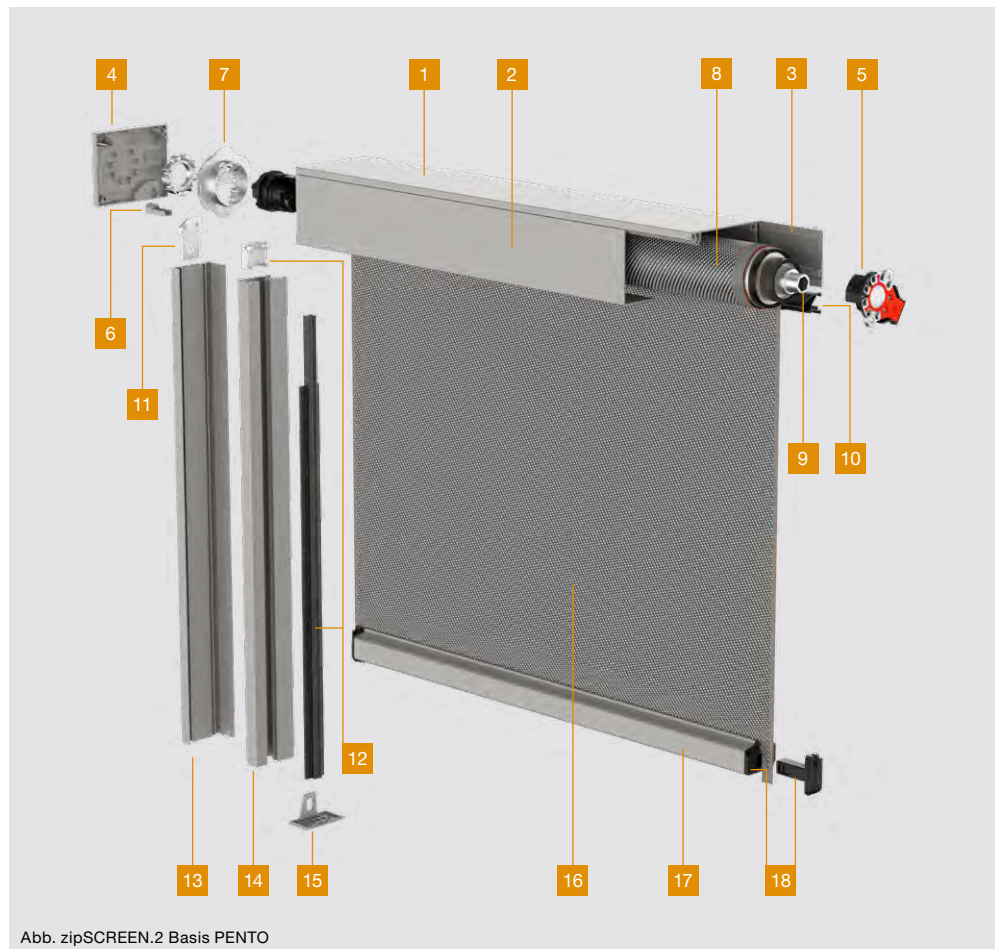


Abb. zipSCREEN.2 Basis PENTO

#### zipSCREEN.2



zipSCREEN.2 Basis RONDO  
runder Kasten sichtbar



zipSCREEN.2 Basis QUADRO  
eckiger Kasten sichtbar



zipSCREEN.2 Basis INTEGO  
eckiger Kasten eingeputzt

#### zipSCREEN.2 130 S/150 S reduzierte Kastentiefe speziell für Schachtmontage



zipSCREEN.2 Basis QUADRO  
Kastengröße 130S/150 S

## Grundinformationen



### Materialität

Aluminiumbauweise aus stranggepresstem Material



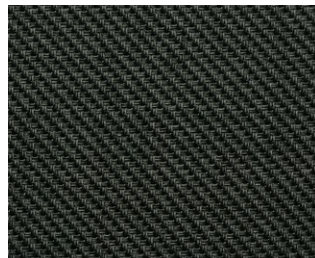
Stranggepresstes Aluminium



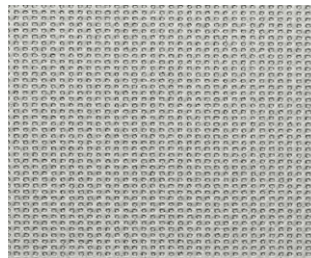
ROMA Farbkollektion  
(siehe Seite 96)

### Gewebe

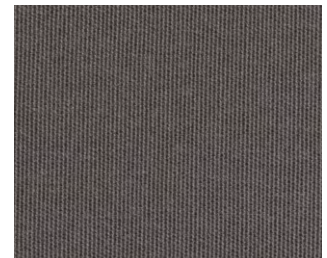
Die einzelnen Gewebetypen finden Sie in unserem separaten Gewebeberater.



Glasfasergewebe

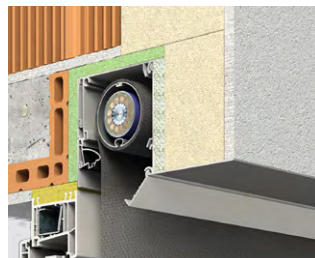


Polyestergewebe



Spezialgewebe

### Spezifikationen und Extras



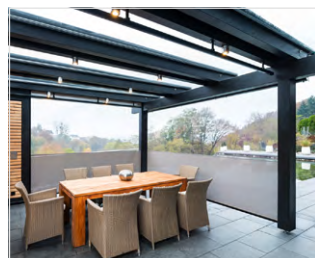
Revisionsmöglichkeit unten am Beispiel Einputzkasten INTEGO Basis QUADRO



Revisionsmöglichkeit vorne am Beispiel Kasten QUADRO (sichtbar)



Gehrungsecke\* am Beispiel Kasten RONDO (sichtbar)



Gewebe mit Sichtfenster\*



Flächenbündige Führungsschienen\*



Beweglicher Fallstabgleiter zum Ausgleich möglicher Windbelastungen



Komplette Verblendung\* der Rückseite möglich (Kastenzusatzblende)



Rückseitig angebrachte Kabelblende\* für Hirschmannkupplung



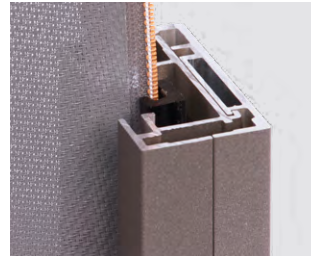
Befestigungswinkel\* nach oben (Deckenbefestigungsblende)

\* gegen Mehrpreis

### Grundinformationen, Aufmaß und Kastenzusatzbefestigung

#### Besonderheiten bei zipSCREEN.2

**Maximale Windbelastung:**  
bis 117 km/h  
je nach  
Elementgröße  
und Einbausituation

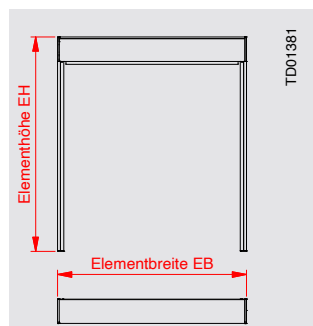


Hohe Windstabilität durch kontrollierte seitliche Gewebeführung mit Reißverschluss über die gesamte Elementhöhe; max. Fläche: 18 m<sup>2</sup>



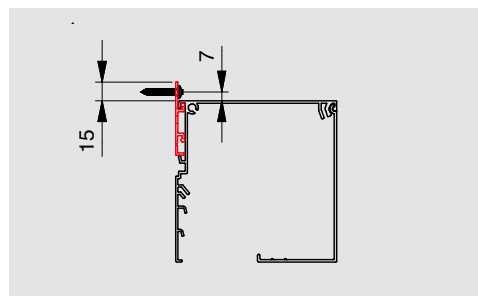
Glatter Fallstab, Überstand ca. 15 - 25 mm, bei Kastengröße 90 25 - 35 mm

#### Standard-Aufmaß zipSCREEN.2 (Vorbau/Terrasse)

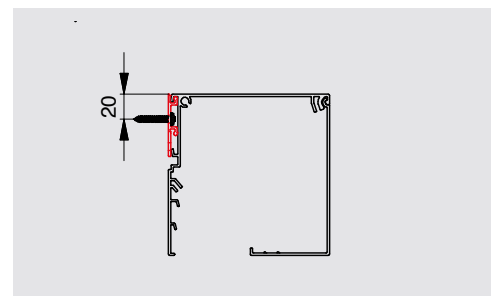


#### Standard Kastenzusatzbefestigung

- „Überstandsflasche 11 mm“ dient als notwendiges Abstandsmaß zur Decke, um den Kasten einhängen zu können. Diese kann abgebrochen werden.
- Überstandsmaß 11 mm bzw. 16 mm beim Aufmaß berücksichtigen!



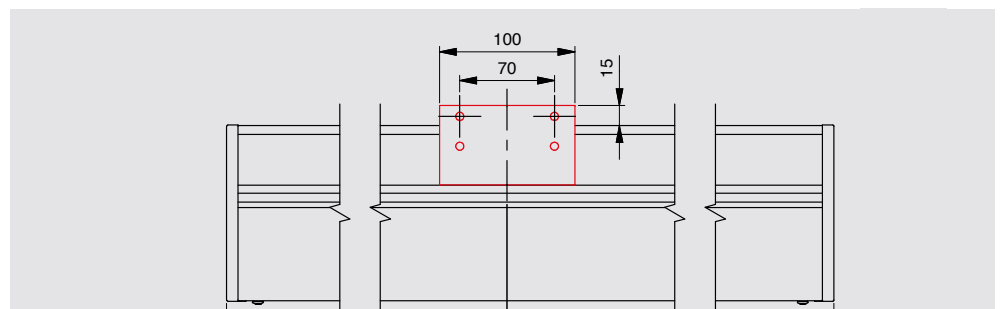
Kastenzusatzbefestigung (nicht bei 130 S möglich)  
EB > 2000 mm = 1 Stück im Standard enthalten  
EB > 4000 mm = 2 Stück im Standard enthalten



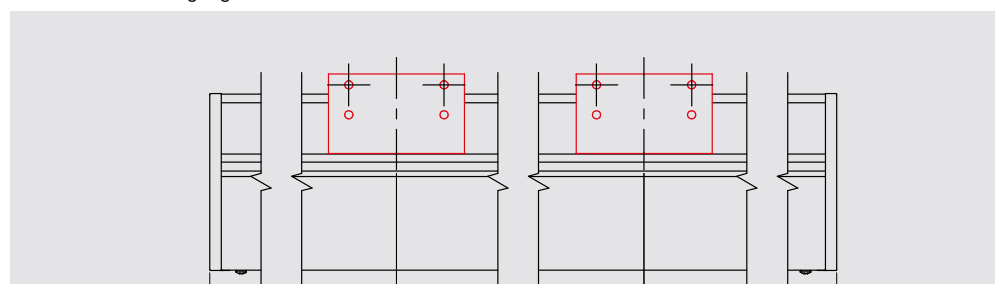
Kastenzusatzbefestigung für 130 S/150 S bei Montage außerhalb eines Schachtes und EB > 2000 mm bauseits befestigen (Schraube und Unterlegscheibe nicht im Lieferumfang enthalten)

#### Information

Bei allen Textilscreen-Elementen ab 2000 mm Breite ist eine Kastenzusatzbefestigung notwendig.



Kastenzusatzbefestigung bei 1 Stück



Kastenzusatzbefestigung bei 2 Stück (5 mm überhöht zu montieren)

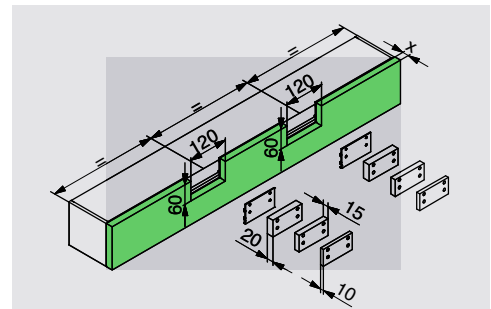
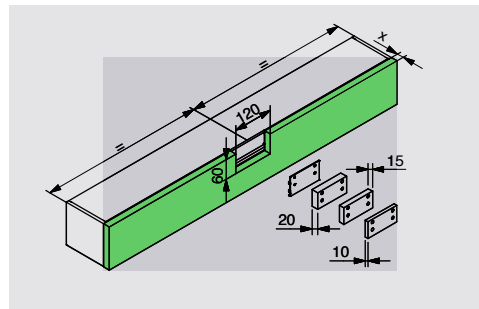


## Kastenzusatz- und Schienenbefestigung

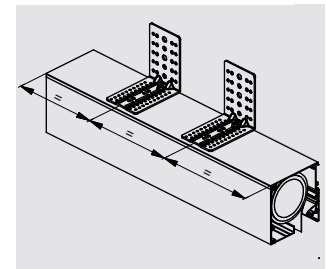
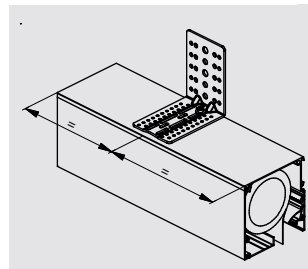
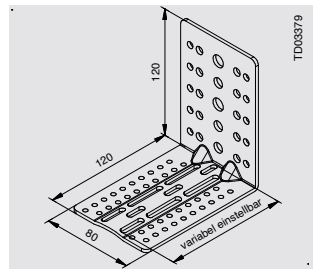
### Kastenzusatzbefestigung mit Abstandshalter

#### Optional erhältlich bei „Rückseitiger Dämmung“

Bei "Rückseitiger Dämmung (Maß X)" werden passende Abstandhalter für die Kastenzusatzbefestigung im Zubehör mitgeliefert. Nicht bei KG 130 S und 150 S ausführbar!



### Optionale\* Tiefeneinstellbare Kastenzusatzbefestigung und Anzahl



Optionale Kastenzusatzbefestigung an Vorderseite

Elementbreite > 2000 mm: 1 Stück

Elementbreite > 4000 mm: 2 Stück

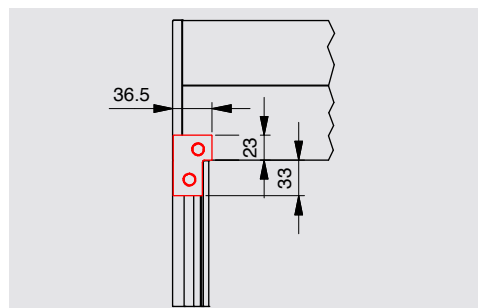
### Einsatzmöglichkeiten

Kastengröße zipSCREEN.2	Kastenzusatzbefestigung möglich an	
	Kasten-Vorderseite	Kasten-Rückseite
Basis RONDO 90, 110, 130, 150	-	Ja
Basis QUADRO 90	-	Ja
Basis QUADRO/INTEGO 110	-	Ja
Basis QUADRO/INTEGO 130 S	Ja	Ja, Winkel hat 2 mm Überstand zur Kastenrückseite
Basis QUADRO/INTEGO 130/150 S	Ja	Ja
Basis QUADRO 150	Ja	Ja

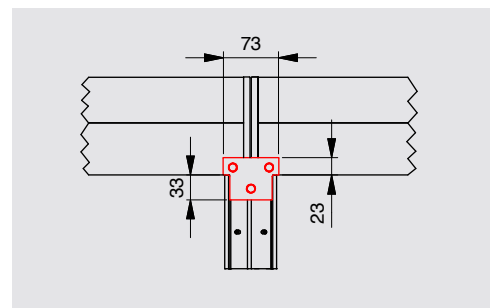
### Kastenzusatzbefestigung bei Fassaden-Führungsschienen

#### Hinweis

Bei mehr als 3 Elementen in Reihe oder über 6 m summierete Anlagenbreite sollte eine Trennung mit einem Spaltmaß von mindestens 2 mm zwischen den Elementen erfolgen (zwecks Längenausgleich).



Bei Fassadenführungsschiene 28 x 61 mm

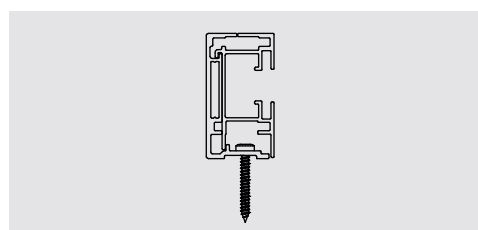


Bei Fassaden-Doppel-Führungsschiene 58 x 61 mm

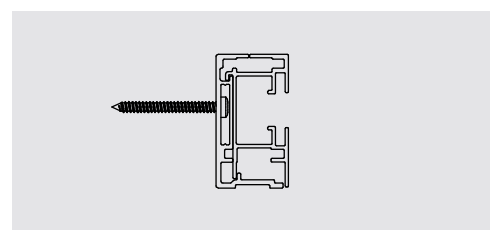
EB = Elementbreite

### Befestigung der Führungsschienen

Im Regelfall tragen die Führungsschienen das Gewicht und die Windlasten des gesamten Textilscreen-Elements. Die Verschraubung kann auf unterschiedliche Arten erfolgen (siehe Abbildungen rechts).



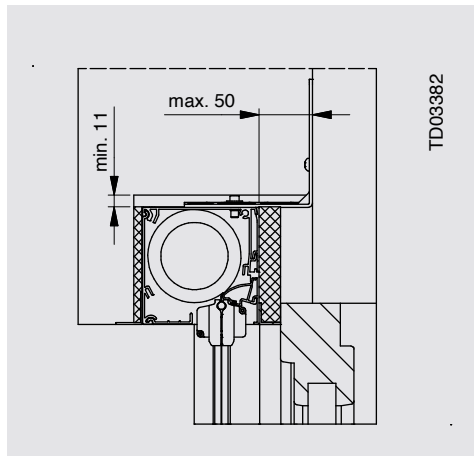
Standardbefestigung Vorsatz



Alternative Befestigung in Laibung

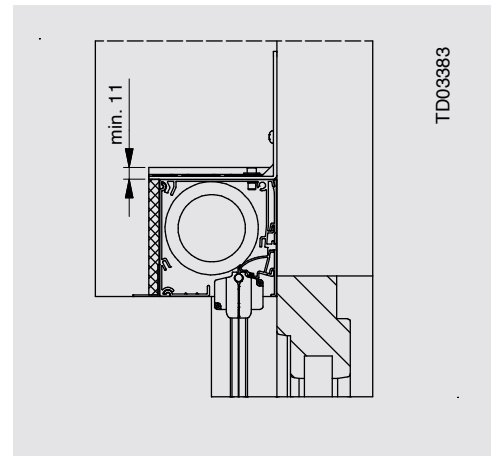
### Einstellbare Kastenzusatzbefestigung

Beispielhafte Montagemöglichkeiten der „Tiefeneinstellbaren Kastenzusatzbefestigung“ am Kasten



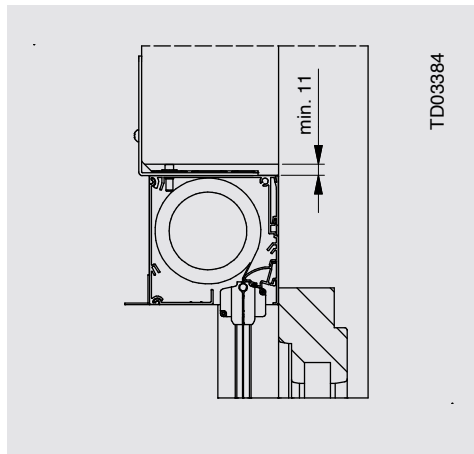
TD03382

Kastenzusatzbefestigung an Rückseite



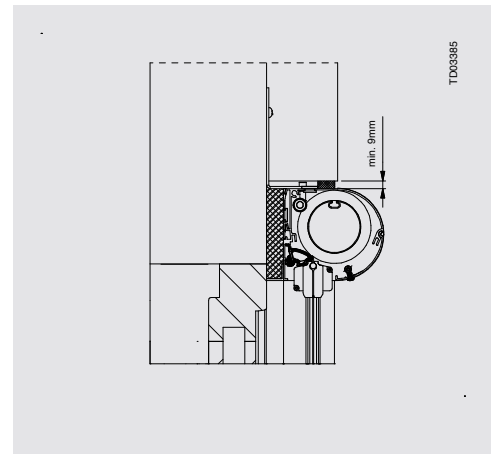
TD03383

Kastenzusatzbefestigung an Rückseite



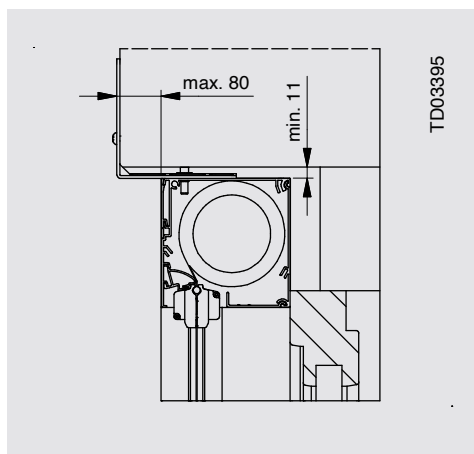
TD03384

Kastenzusatzbefestigung an Vorderseite



TD03385

Kastenzusatzbefestigung an Rückseite



TD03395

Kastenzusatzbefestigung bei Rechtsroller





## Styrodurplatte, Friese und Sturzaussparung

### Styrodurplatte, Friese

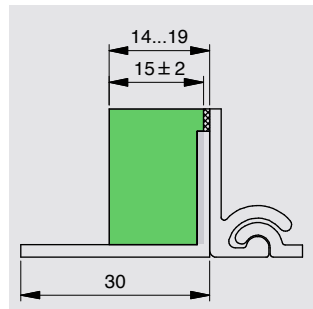
#### Hinweis

Styrodurplatten sind immer etwas dicker als das Nennmaß (bis ca. 2 mm).

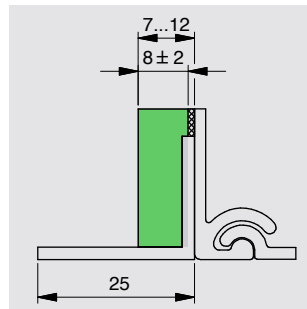
Es ist darauf zu achten, dass die Revisionsblende jederzeit zu öffnen ist.

Bei allen INTEGO Elementen, die vor dem Verputzen montiert werden, sind hierzu beidseitig Friese ab Werk angebracht. Bei QUADRO mit Revision unten gehören sie ebenfalls zum Standard!

Die Friese sind Bestandteil der Blendenkappen und ermöglichen ein Überputzen bis maximal 15 mm.



Styrodurplatte 15 mm und Winkel 30 mm (Option 1)



Styrodurplatte 8 mm und Winkel 25 mm (Option 2)



Prinzipdarstellung Friesaussparung

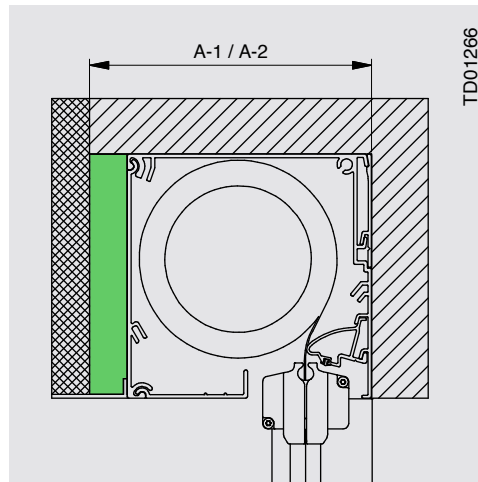
#### Information

optionale Winkel:  
15, 20, 25, 30, 40, 50 und 60 mm

optionale Styrodurplatten:  
20, 30, 40, 50 und 60 mm

**Nicht bei Kastengröße 90 möglich!**

### Sturzaussparung



zipSCREEN.2 Basis INTEGO

Kastengröße	110er	130er	150er
A-1	127	147	167
A-2	120	140	160

A-1 = Gesamttiefe mit Styrodurplatte 15 mm  
A-2 = Gesamttiefe mit Styrodurplatte 8 mm

## zipSCREEN.2

### Rückseitige Kastendämmung / Lockwinkel

#### Rückseitige Dämmung (optional)

- Mehrpreis
- bei Kastengröße 90 nicht möglich

Wir empfehlen hierzu passend die Führungsschienen-Abstandsprofil 33 x 20 mm oder 33 x 40 mm (siehe Seite 550).

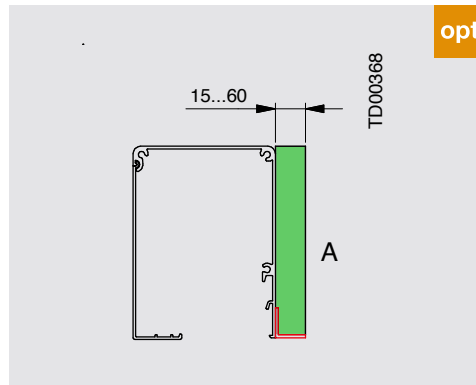
**Styrodur:** 8/15/20/30/40/50/60 mm

**Hartschaum:** 20/30/40 mm

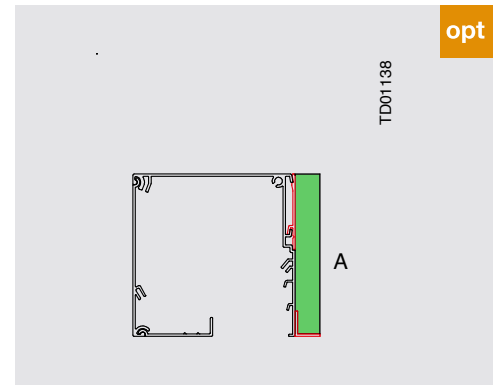
**Winkel:** 15/20/25/30/40/50/60 mm oder individuell dazwischen

#### Hinweis

Styrodur-/PUR-Platten sind immer etwas dicker als das Nennmaß (bis ca. 2 mm).



Ab Elementbreite > 2000 mm bauseits befestigen (Schraube und Unterlegscheibe nicht im Lieferumfang)



Bei Kastengröße 110, 130, 150 inkl. Kastenzusatzblende

Rückseitige Kastendämmung in Stärke x				
Einheit = (W/m <sup>2</sup> K)	8 mm*	20 mm	30 mm	40 mm
Styrodur	lieferbar	0,033	0,033	0,035
Hartschaum	-	0,025	0,024	0,024

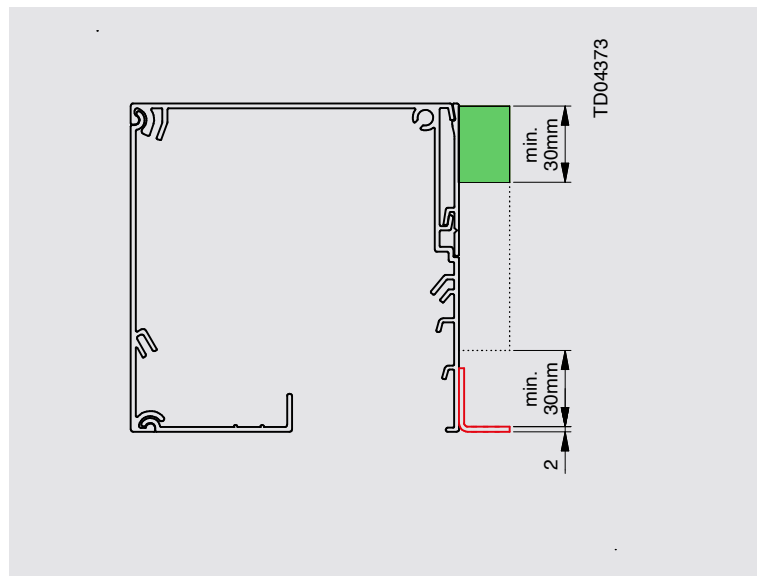
\* Einsatz bei Abstand 10 mm, für Dämmstärken unter 20 mm keine Angaben der Wärmeleitgruppe/-fähigkeit seitens BASF

#### Kastenabschlusswinkel innen/ außen als Lochwinkel ausgeführt

- Mehrpreis
- Lochwinkel mit Ausladung 20/30/40 mm
- Für Belüftung vor und hinter dem Kasten
- Bauseitige Zuluftlüfter möglich
- Teilweise Dämmung über Elementbreite möglich. Dämmung beginnt immer an Kastenoberseite. Hierzu gewünschte Höhe der Dämmung, Dämmstärke und Dämmtyp angeben:
  - Styrodur: 15/20/30/40/50/60 mm
  - PUR-Dämmplatte: 20/30/40 mm
- Lochwinkel können auf beiden Kastenseiten angebracht werden

#### Nicht möglich sind

- Kastengröße 90
- Putzträger
- Höherstellung oder Tieferstellung der Winkel
- Bauseitige Abluftlüfter



#### Hinweis

Um eine störungsfreie Funktion unserer Systeme zu gewährleisten, ist Folgendes zu beachten: Bauseitige Lüfter funktionieren ausschließlich in Kombination mit reinen Zuluftlüftern. Bei Abluftlüftersystemen wird die gesättigte Luft in den kühleren Kastenrückraum geleitet und kann dort gegebenenfalls kondensieren. Bei Kombinationen unserer Systeme mit Abluftlüftern übernimmt die ROMA KG im Schadensfall keinerlei Haftung.



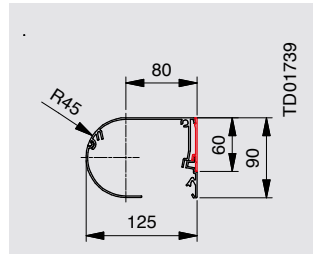
## System und Revision

Kastenzusatzblende (Sonderausstattung rot markiert), dringend empfohlen bei „sichtbarer Kasterrückseite“ (z.B. bei freistehenden Anlagen)

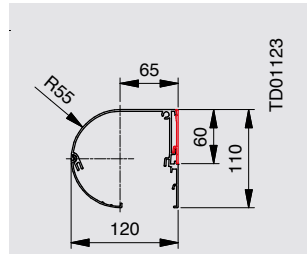
### zipSCREEN.2 Basis RONDO

Revision vorne

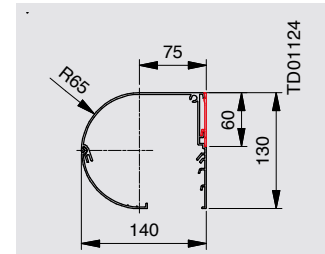
- ohne Friese
- nicht anputzbar



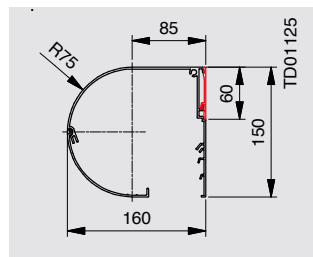
Kastengröße 90



Kastengröße 110



Kastengröße 130

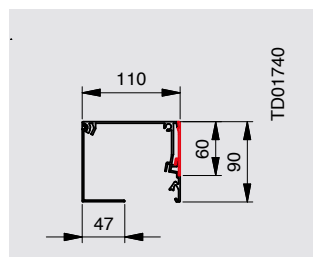


Kastengröße 150

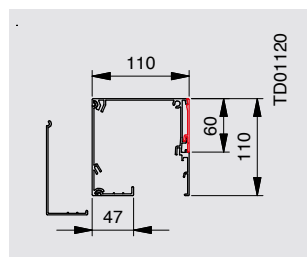
### zipSCREEN.2 Basis QUADRO

Revision vorne oder unten

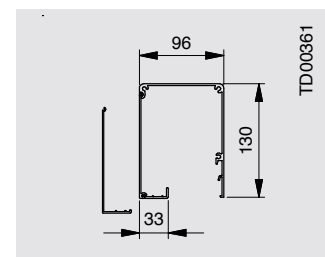
- mit Friese bei „Revision unten“
- ohne Friese bei „Revision vorne“
- für Kastengröße 130 S gilt:  
Bei Revision unten sind vorne  
2 schwarze Blindnietköpfe  
sichtbar.
- Kastengröße 90 nur mit Revision  
vorne möglich



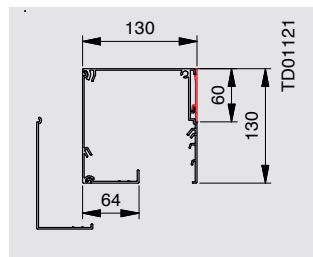
Kastengröße 90



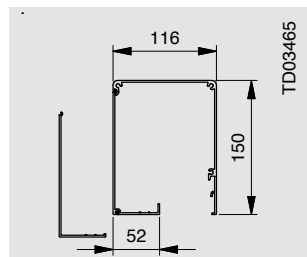
Kastengröße 110



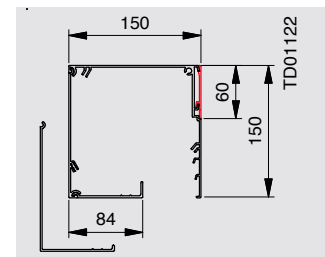
Kastengröße 130 S



Kastengröße 130



Kastengröße 150 S

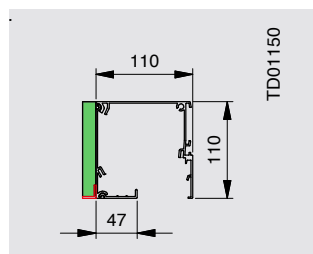


Kastengröße 150

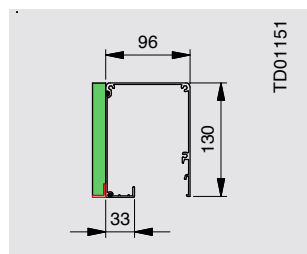
### zipSCREEN.2 Basis INTEGO

Revision unten

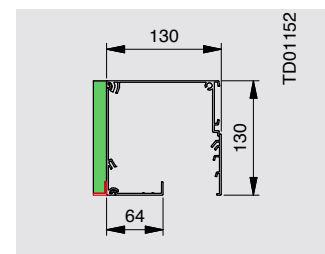
- Maße ohne Styrodurplatte
- Intego max. Elementbreite  
4000 mm
- mit Friese



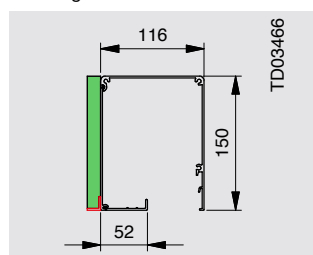
Kastengröße 110



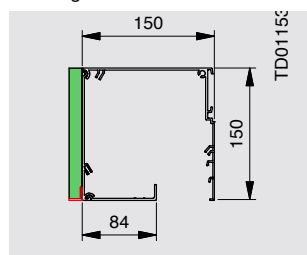
Kastengröße 130 S



Kastengröße 130



Kastengröße 150 S



Kastengröße 150

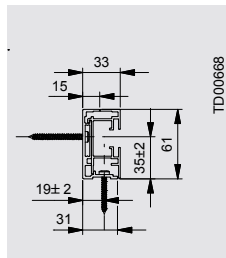
## zipSCREEN.2

### Führungsschienen, Verschlussplatte

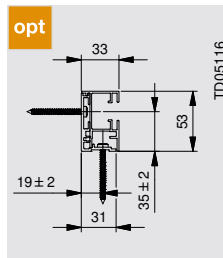
#### Standardführungsschiene

**33 x 61 mm**

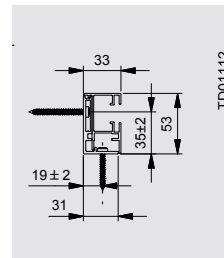
- Schlagregendicht (bis 1050 Pa nach EN 1027)
- Bis 15 mm anputzbar bei INTEGO
- Rückseitig geschlossen
- Kabelaufnahme möglich



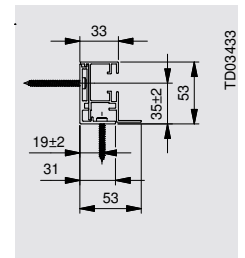
Standard-Führungsschiene 33 x 61 mm, bis 15 mm anputzbar



Kompakte Führungsschiene 33 x 53 mm mit Nut für Zusatzabdichtung



Kompakte Führungsschiene 33 x 53 mm, nicht anputzbar



Kompakte Führungsschiene 53 x 53 mm, nicht anputzbar

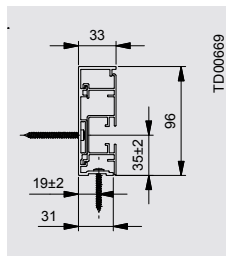
#### Kompakte Führungsschiene

**33 x 53 mm**

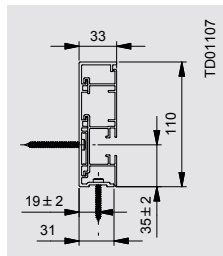
- Rückseitig glatt
- Nicht anputzbar
- Empfohlen für glatte Rückseite bei freistehenden Anlagen
- Kabelaufnahme möglich

#### Flächenbündige Führungsschiene

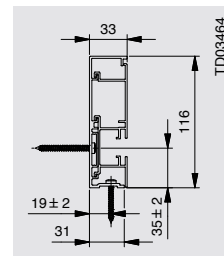
- Mehrpreis
- Schlagregendicht (bis 1050 Pa nach EN 1027)
- Je nach Wandaufbau, flächenbündig anputzbar/verblendbar in Verbindung mit passendem Kasten
- Rückseitig geschlossen
- Kabelaufnahme möglich
- Bei RONDO und QUADRO Revision vorne nicht möglich
- In Verbindung mit 0,5 m Kabel nicht möglich; Hirschmann-Kupplung muss separat bestellt werden
- Nicht für Kastengröße 90



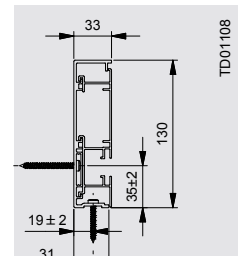
Flächenbündige Führungsschiene 33 x 96 mm, je nach Wandaufbau flächenbündig anputzbar



Flächenbündige Führungsschiene 33 x 110 mm, je nach Wandaufbau flächenbündig anputzbar



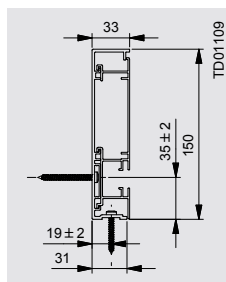
Flächenbündige Führungsschiene 33 x 116 mm, je nach Wandaufbau flächenbündig anputzbar



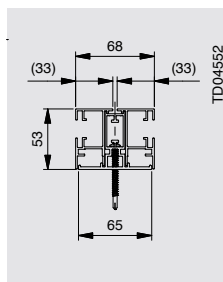
Flächenbündige Führungsschiene 33 x 130 mm, je nach Wandaufbau flächenbündig anputzbar

#### Doppel-Führungsschiene 68 x 53 mm

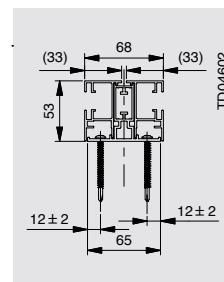
- Rückseitig glatt
- empfohlen z. B. bei Kombination zweier Elemente oder bei Blendenkombinationen
- mittige Stufenbohrungen
- alternativ zweireihig Langlöcher



Flächenbündige Führungsschiene 33 x 150 mm, je nach Wandaufbau flächenbündig anputzbar



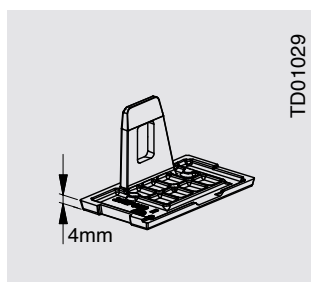
Einreihige Stufenlöcher 68 x 53 mm



Zweireihige Langlöcher 68 x 53 mm

#### Verschlussplatte

- Fest montiert, nicht abnehmbar
- Im Standard enthalten
- Farbe wie Führungsschiene
- Auf Wunsch lose lieferbar (muss vor Ort befestigt werden)



Standard: Verschlussplatte in Führungsschienenfarbe

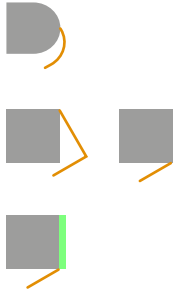
KG = Kastengröße



## Schnellindex zur Ermittlung der erforderlichen Kastengröße

### Kastengrößen

#### Revisionsmöglichkeiten



System	90	110	130 S	130	150 S	150
rund			nicht lieferbar		nicht lieferbar	
eckig						
verputzbar (Maße ohne Styrodurplatte)	nicht lieferbar					

\* Nur Revision vorne

### Elementgrößen flexible Gewebe

#### Gewebetypen:

- Serge
- Infinity
- Veozip 5 %
- Twilight Comfort

#### Hinweis

Abweichend zur nebenstehender Tabelle gelten für das Gewebe Serge 0 % folgende Grenzwerte:  
 Max. EB = 4000  
 Min. EB = 1000  
 EH/EB ≤ 2,6, in den Kastenbezeichnung 130, 150 S und 150.

Angabe Elementhöhe inkl. Textilscreenkasten						
Kastenbezeichnung	90	110 / 130 S	130/150 S		150	
Welle	ø 63	ø 63	ø 78	ø 85	ø 85	ø 100
Max. Fläche	≤ 6,6 m <sup>2</sup>	≤ 9,1 m <sup>2</sup>	≤ 14 m <sup>2</sup>	≤ 11,7 m <sup>2</sup>	≤ 18 m <sup>2</sup>	≤ 18 m <sup>2</sup>
Max. EH	2200	2600	3500	2600	6000	3500
Min. EH	600	600	600	600	600	600
Max. EB	3000	3500	4000	4500	4500	6000
Min. EB	662	662	662	662	662	662
			EH / EB ≤ 4,5			EH / EB ≤ 4,5

### Elementgrößen starre Gewebe

#### Gewebetyp:

Soltis

Angabe Elementhöhe inkl. Textilscreenkasten					
Kastenbezeichnung	90	110 / 130 S	130/150 S	150	
Welle	ø 63	ø 63	ø 85	ø 85	ø 100
Max. Fläche	≤ 6,6 m <sup>2</sup>	≤ 7,7 m <sup>2</sup>	≤ 11,7 m <sup>2</sup>	≤ 11,7 m <sup>2</sup>	≤ 18 m <sup>2</sup>
Max. EH	2200	2200	2600	2600	3500
Min. EH	600	600	600	600	600
Max. EB	3000	3500	4500	4500	6000
Min. EB	662	662	662	662	662
					EH / EB ≤ 4,5

**Anmerkung:** Aufgrund verschiedener Wellendurchmesser können Laufgeschwindigkeitsunterschiede bei gleicher Kastengröße auftreten. Auf Wunsch kann der Wellendurchmesser im Auftrag auf die größere Welle angepasst werden, sofern technisch möglich (Mehrpreis für Welle 100).

EB = Elementbreite

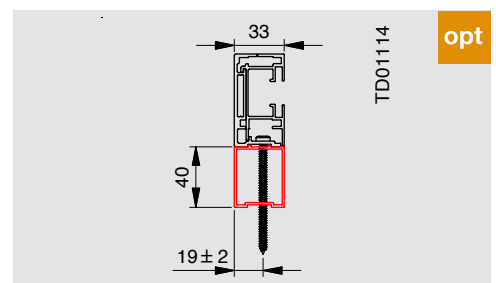
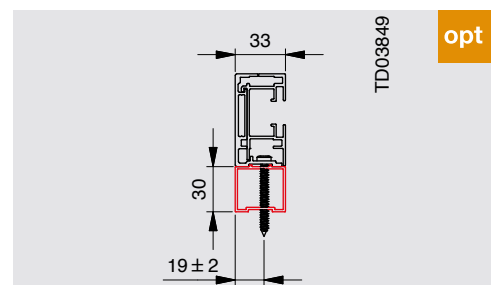
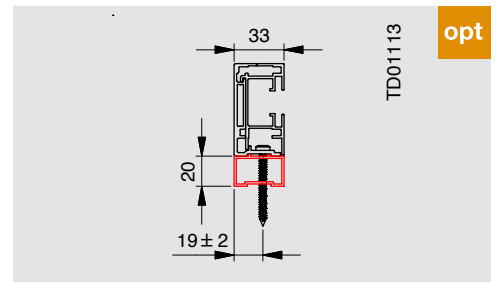
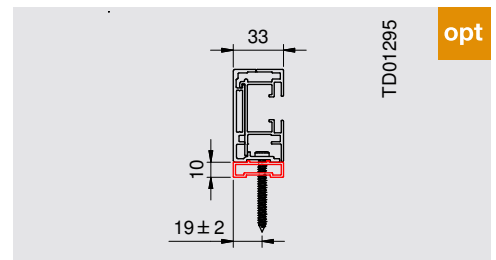
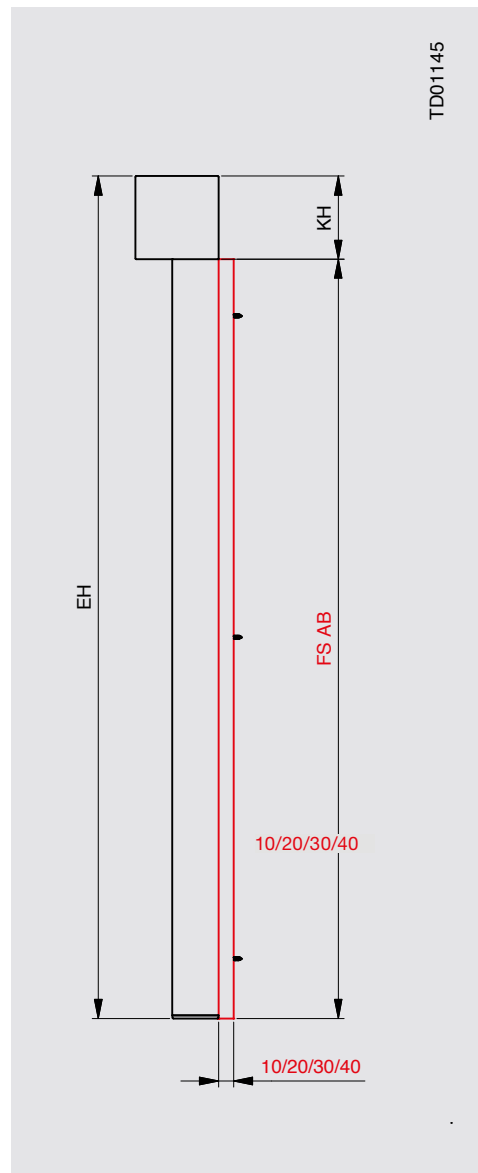
EH = Elementhöhe

## zipSCREEN.2

### Führungsschienen-Abstandsprofil und Befestigungstechnik

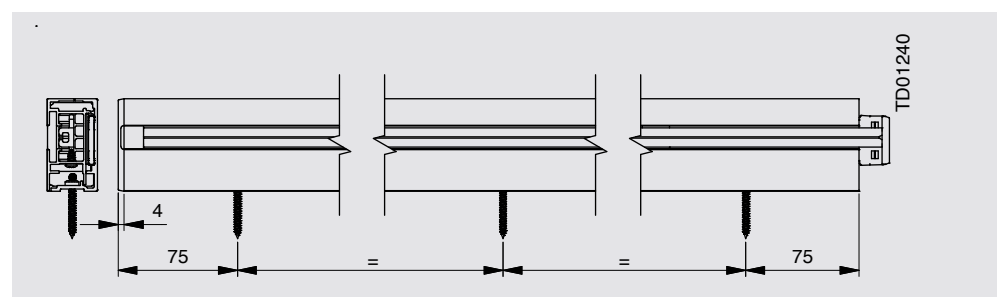
#### Führungsschienen-Abstandsprofil 33 x 10 mm, 33 x 20 mm, 33 x 30 mm oder 33 x 40 mm

- Mehrpreis
- Für 33er Führungsschienen verwendbar außer 33 x 53 mm
- Oben und unten offen
- Mit Elementunterkante bündig
- Bei 33 x 10 mm kein bündig abschließender Winkel möglich
- Standardlänge in Verbindung mit rückseitiger Dämmung wie Führungsschienenlänge inklusive Verschlussplatte, vorgebohrt wie Führungsschiene
- Optionale Länge wie Elementhöhe (Bohrungen, Winkel und rückseitige Dämmung nicht möglich!)



#### Notwendige Schraubenzahl

je Führungsschiene zipSCREEN.2

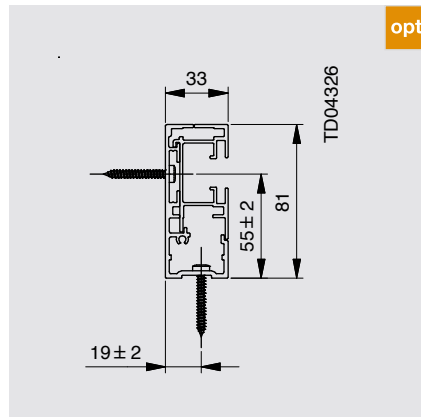


Befestigung der Elemente						
Elementbreite (mm)	≤ 1000	≤ 2000	≤ 3000	≤ 4000	≤ 5000	≤ 6000
Führungsschienenlänge (mm)	Anzahl Befestigungsschrauben im Basisprofil					
≤ 1000	2	2	3	3	4	4
≤ 2000	3	3	5	6	7	7
≤ 3000	4	4	6	7	8	8
≤ 4000	5	5	7	8	8	-
≤ 5000	6	6	8	8	-	-
≤ 6000	7	7	8	-	-	-

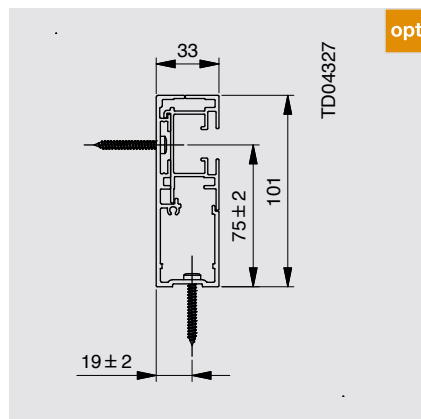


### Abstands-Führungsschienen 33 x 81 mm und 33 x 101 mm

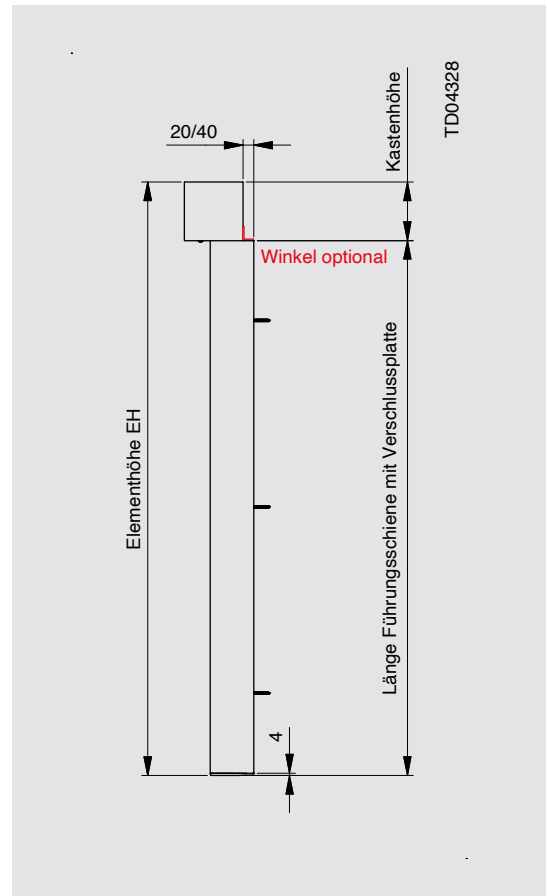
- Mehrpreis
- Schlagregendicht (Zusatzabdichtung 2 x 10 mm Comb 600 empfohlen)
- Rückseitig geschlossen, mit Nut für Zusatzabdichtung
- Bis 15 mm anputzbar bei INTEGO
- Kabelaufnahme möglich
- Kasten ist um 20 oder 40 mm zur Wand hin vorgerückt
- Bündig abschließender Winkel an Kastenrückseite optional möglich; nicht bei Kastengröße 90
- Unsere Empfehlung als Alternative für Führungsschiene 33 x 61 mm mit Abstandsprofil 33 x 20 oder 33 x 40 mm



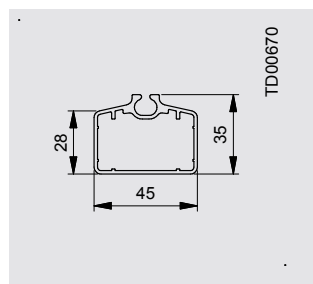
Abstands-Führungsschiene 33 x 81 mm



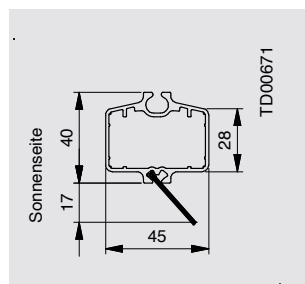
Abstands-Führungsschiene 33 x 101 mm



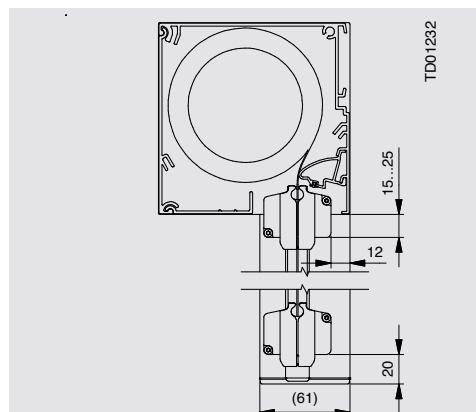
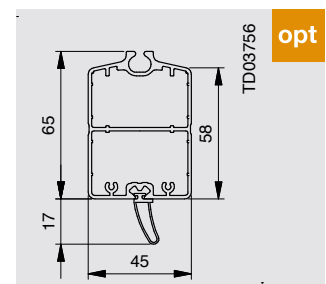
### Fallstab



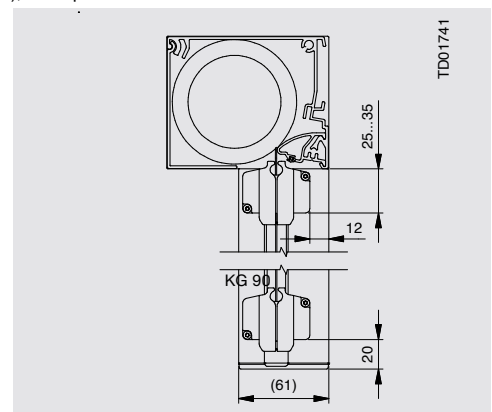
Standard: Fallstab 45 x 35 mm



Option: Fallstab 45 x 40 mm mit Bürste (z.B. Reduktion von Licht- und Schmutzeinfall); Mehrpreis



Fallstablagen und Überstände (z.B. wegen Türgriff)



Fallstablagen und Überstände (z.B. wegen Türgriff)

## zipSCREEN.2

### Schmale Führungsschiene

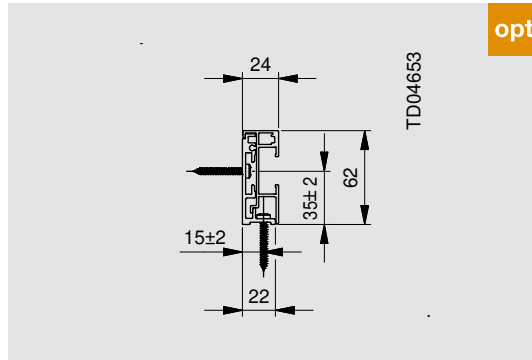
#### Schmale Führungsschiene

##### 24 x 62 mm

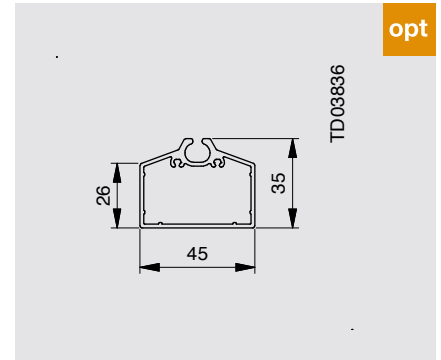
- Mehrpreis
- Nur in Verbindung mit zipSCREEN F50 Fallstab möglich, abweichende Optik zu zipSCREEN.2 Fallstab!
- Rückseitig geschlossen, mit Nut für Zusatzabdichtung (schlagregendicht z. B. mit 2 x 10 mm Comb 600)
- Nicht anputzbar
- Kastengröße 90 nicht möglich
- Kombination mit anderen Führungsschienen nicht möglich
- Abstandsprofile 33 x ... mm nicht möglich
- Kabelaufnahme möglich
- Inlet bündig zu Führungsschienenkante oder herausschauend und somit Reißverschlussband auf Rauminnenseite komplett sichtbar (abweichende Optik zu zipSCREEN.2)

#### Hinweis

Es existiert eine deutlich abweichende Optik zu zipSCREEN.2 mit anderen Führungsschienen.



Schmale Führungsschiene 24 x 62 mm



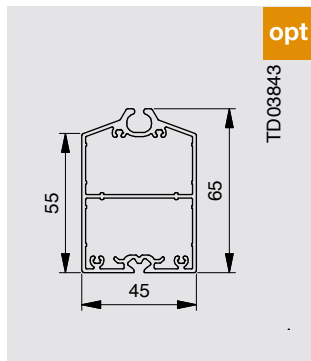
zipSCREEN F50 Fallstab 45 x 35 mm

#### Option: Doppelte Fallstäbe

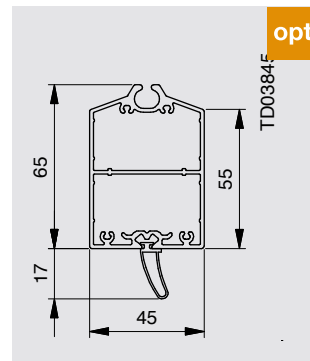
(Mehrpreis)

Der doppelte Fallstab ist notwendig bei schmalen Anlagen (siehe Seite 567 bis Seite 570). In diesem Zusammenhang ist der Fallstab zusätzlich beschwert. Für ein einheitliches Erscheinungsbild kann der doppelte Fallstab auch ohne technische Notwendigkeit gewählt werden.

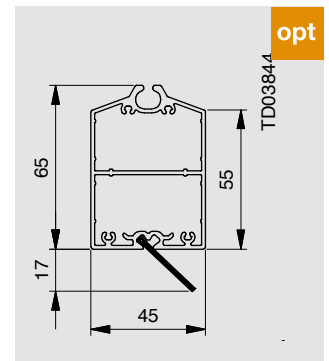
Mit dem doppelten Fallstab kann bei Bedarf die untere Endlage so ein gestellt werden, dass die Unterkante des Fallstabs tiefer positioniert ist als die Unterkante der Führungsschiene. Damit ist, z. B. in Kombination mit einem Gewebe ohne Öffnungsfaktor, eine bessere Abdunkelung des Innenraums möglich.



Doppelter Fallstab glatt 45 x 65 mm



Doppelter Fallstab mit Dichtprofil 45 x 65 mm (z. B. Reduktion von Licht- und Schmutzeinfall)



Doppelter Fallstab mit Streifenbürste 45 x 65 mm (z. B. Reduktion von Licht- und Schmutzeinfall)

#### Hinweis

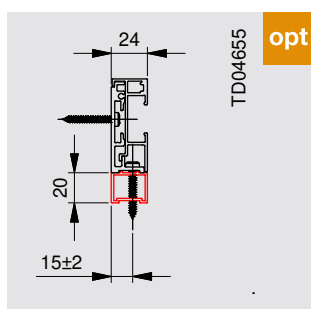
Doppelter Fallstab nicht möglich bei:

- Kurbelbedienung
- Gewebe kombiniert mit Sichtfenster
- Insektenschutzgitter-Gewebe

Die Bürste oder das Dichtprofil zeigen immer in Richtung Reißverschlussseite des Gewebes.

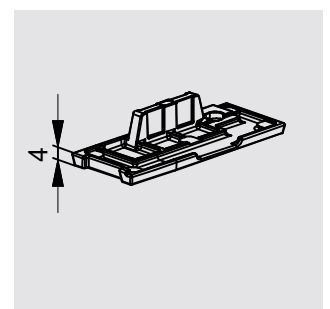
#### Führungsschienen-Abstandsprofil 24 x 20 mm

- Mehrpreis
- Länge wie Führungsschiene inklusive Verschlussplatte



#### Verschlussplatte

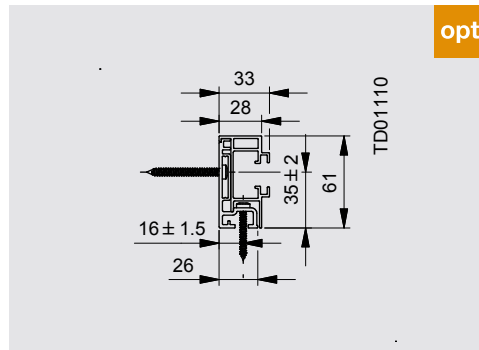
- Geschraubt, fest montiert
- Im Standard enthalten
- Farbe wie Führungsschiene



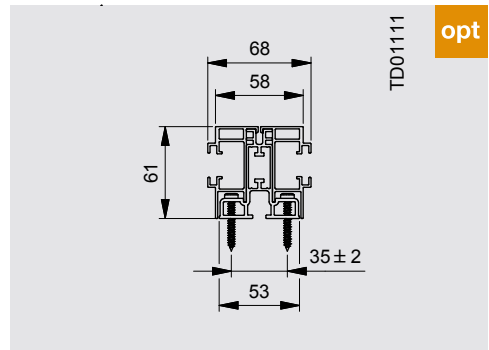




Schienen für Unterkonstruktionen



Fassadenführungsschiene 28 x 61 mm

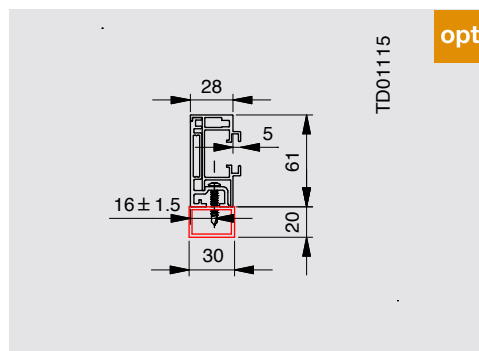


Fassaden-Doppel-Führungsschiene 58 x 61 mm

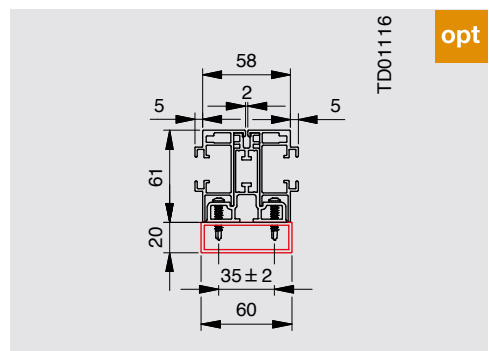
Befestigungsbeispiele

Vierkantrohr

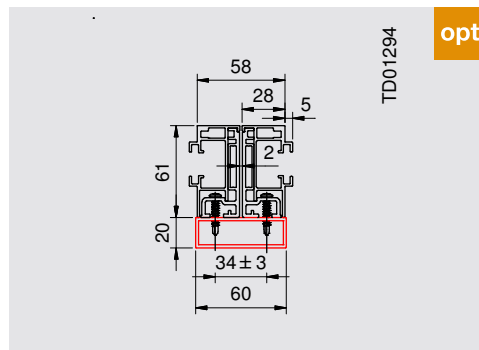
- Mehrpreis
- Vierkantrohr ungebohrt
- Vierkantrohr Länge nach Vorgabe
- Optional mit mittigen Stufenbohrungen 9/20 mm; max. 8 Stück



Alu-Vierkantrohr 30 x 20 mm



Alu-Vierkantrohr 60 x 20 mm



2 x Führungsschiene 28 x 61 mm auf Alu-Vierkantrohr 60 x 20 mm

**Achtung**

Die bauseitige Unterkonstruktion und die Befestigungstechnik müssen die auftretenden statischen und dynamischen Windlasten sowie die Gewichtskraft in Quer- und Längsrichtung sowie als Zug- und Druckkraft aufnehmen können! Im Falle von fassadenbündiger Ausführung 1000 N in Zug/Druck und Quer (siehe Windgrenzwerttabelle Seite 26).

**Wir empfehlen Ihnen hierzu die Zusammenarbeit mit einem Fachplaner Fassade!**

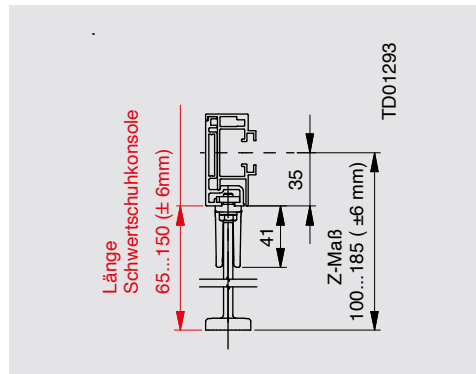
### Befestigungstechnik für Fassadenlösungen

#### Anzahl Schwertschuhkonsolen je Führungsschiene (FS)

#### Achtung

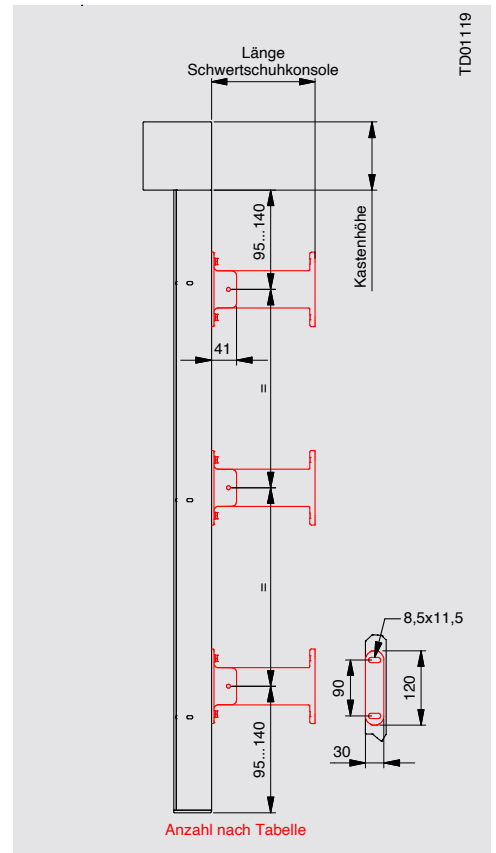
Die bauseitige Unterkonstruktion und die Befestigungstechnik müssen die auftretenden statischen und dynamischen Windlasten sowie die Gewichtskraft in Quer- und Längsrichtung sowie als Zug- und Druckkraft aufnehmen können (siehe Windgrenzwerttabelle ab Seite 26 Montageart D); bei Verwendung von Schwertschuhkonsolen 4200 N in Zug/Druck und 1000 N quer.

Wir empfehlen Ihnen hierzu die Zusammenarbeit mit einem Fachplaner Fassade!



Max. EB = 3500 mm   Max. EH = 6000 mm	
Elementhöhe (mm)	Anzahl Schwertschuhkonsolen pro FS bis EB 3500 mm
600 ... 1600	2
1601 ... 2600	3
2601 ... 3600	4
3601 ... 4600	5
4601 ... 5600	6
5601 ... 6000	7

EB = Elementbreite | EH = Elementhöhe

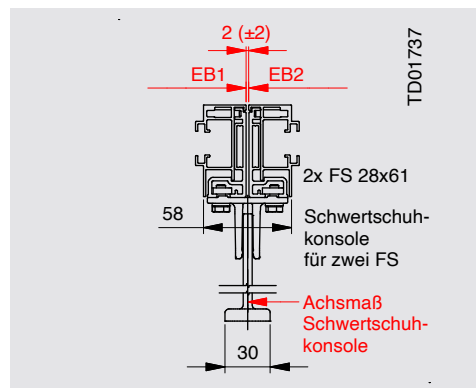


TD01119

#### Befestigungstechnik Schwertschuhkonsolen

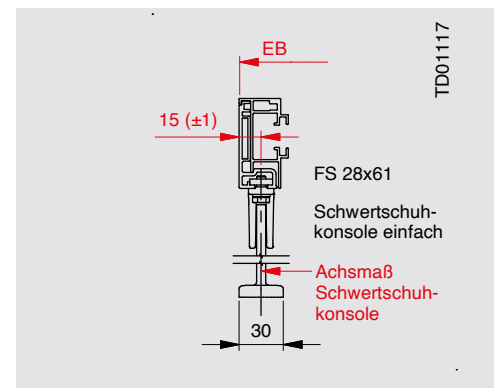
- Mehrpreis
- Zur Unterbringung des Motorkabels empfehlen wir die Aufnahme/Kabelblende für Hirschmann-Kupplung und den Kabelausgang A

#### Bei unterschiedlicher Elementhöhe



TD01737

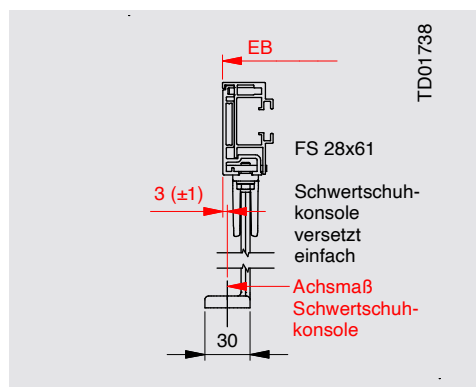
#### Bei gleicher Elementhöhe



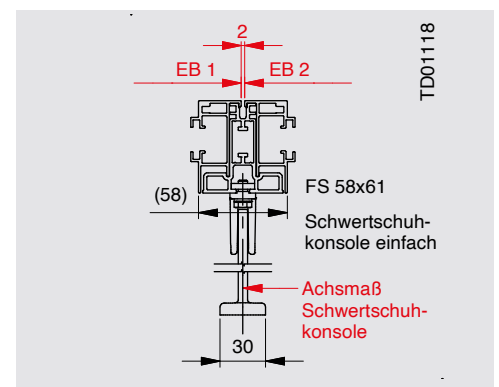
TD01117

#### Hinweis

Max. EB = 3500 mm  
Maximal 3 Elemente in Reihe mit Führungsschiene 58 x 61 mm empfohlen oder 3er-Blendenkombination. Bei mehr Elementen in Reihe sollte dazwischen eine Anlagentrennung mittels Einzel-FS und Schwertschuhkonsole für zwei FS 28 x 61 mm erfolgen (zwecks Längenausgleich), ein Spaltmaß von 2 mm zwischen den Schienen ist dazu notwendig.



TD01738

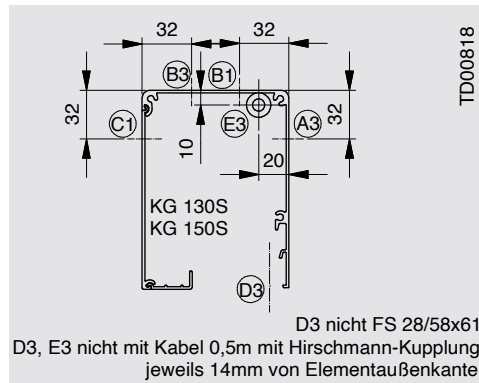
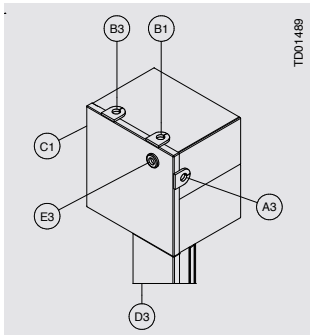


TD01118

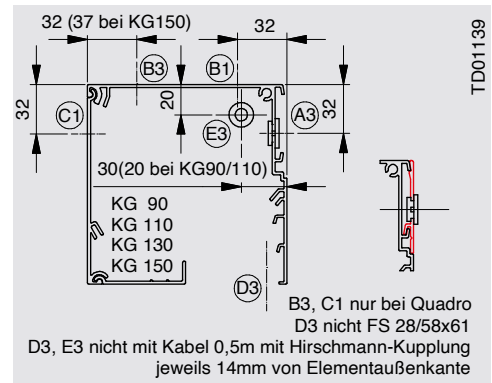
# Kabelaustritt, Hirschmann-Kupplung, Deckenbefestigungsblende



## Kabelaustritt

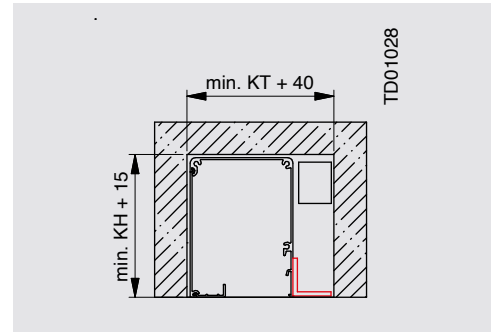
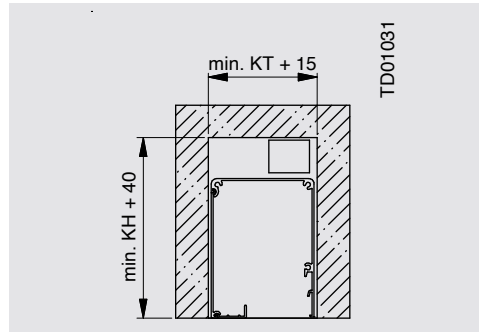


Der Standardaustritt ist **B1** mit 3 m Anschlusskabel am Motor.



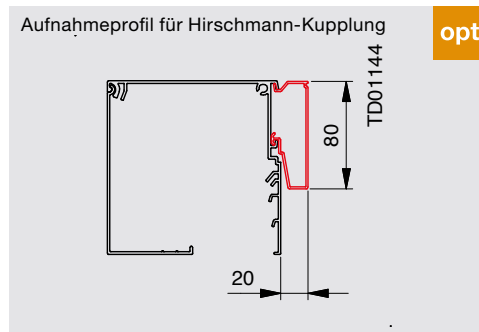
Der Standardaustritt ist **A3** mit 3 m Anschlusskabel am Motor.

**Optionaler Hirschmannstecker**  
mögliche Positionen und dazu notwendiger Platzbedarf am Beispiel 130 S



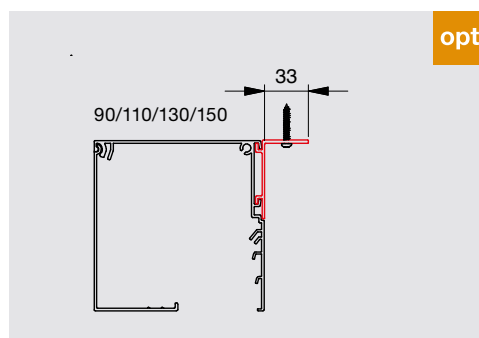
**Aufnahme/Kabelblende für Hirschmann-Kupplung in Kunststoff/schwarz für System 90/110/130/150**

- Mehrpreis
  - 1: Aufnahme 300 mm lang oder
  - 2: Kabelblende über Elementbreite
- Ideal mit Kabelaustritt **A**



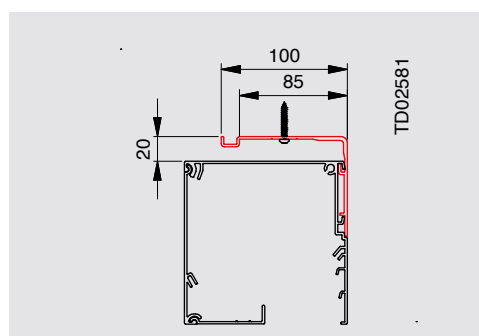
**Kastenzusatzbefestigung rückseitig für Decke**

- Mehrpreis
  - 1: 100 mm lang oder
  - 2: über Elementbreite
- ab Werk montiert; nicht demontierbar
- Wird benötigt, wenn Kasten frei steht und Elementbreite > 2000 mm ist!



**Kastenzusatzbefestigung oben für Decke**

- Mehrpreis
  - 1: 100 mm lang
  - 2: über Elementbreite
- Montage Richtung Decke, 20 mm aufbauend; bei Einsatz in Kastengröße 90 ist Blende 10 mm überstehend

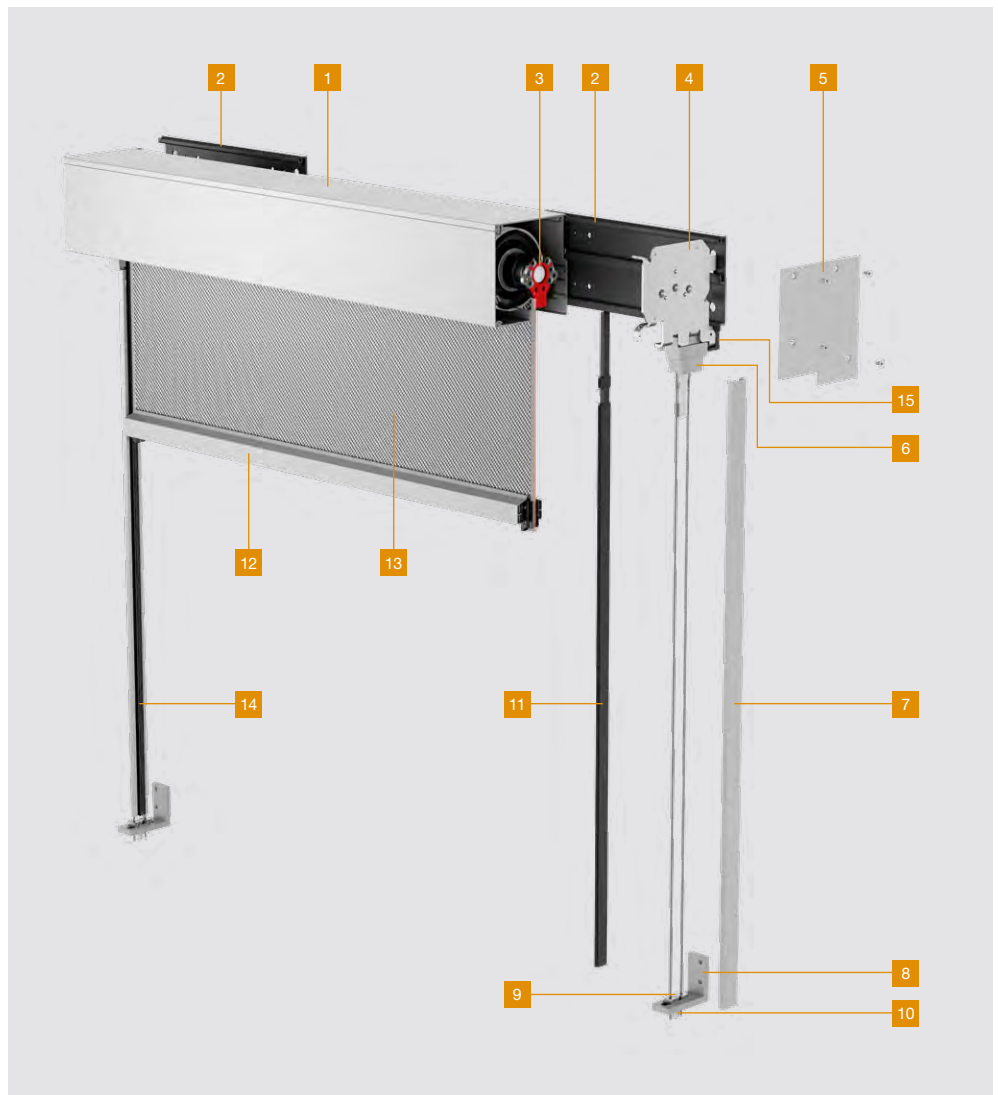


# Vorbautextilscreens

## zipSCREEN.2 mit Miniführung

### Systemaufbau

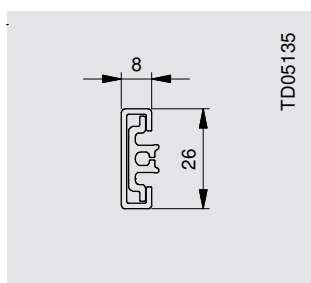
1. Kasten (Basis QUADRO, Kastengröße 130, Revision vorne oder unten)
2. Kastenbefestigung rückseitig 10 mm (300 mm lang)
3. Lagerung Welle
4. Stahlseitenteil
5. Seitendeckel (mit 4 sichtbaren Schrauben verschraubt)
6. Spannseilhalter
7. Alu-C-Profil 8 x 26 mm
8. L-Halter (vormontiert)
9. Spannklötz
10. Kombimutter
11. Inlet, an Metallfeder hängend
12. Fallstab
13. Gewebe mit Reißverschluss
14. Miniführung 8 x 26 mm
15. Aushebesicherung



### Miniführung

#### Hinweis

Es existiert eine deutlich abweichende Optik zu zipSCREEN.2 mit anderen Führungsschienen.

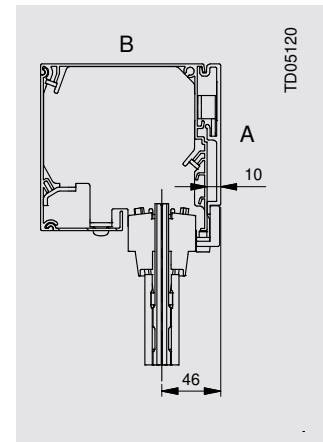
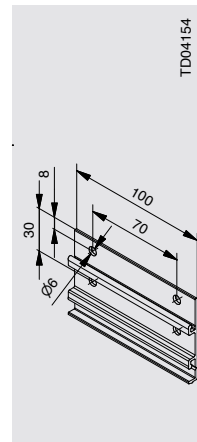
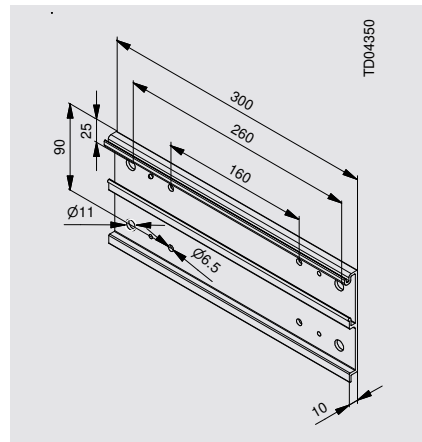


Miniführung 8 x 26 mm

- Nur in Verbindung mit Kastengröße QUADRO 130, Revision vorne oder unten, einsetzbar
- Kasten mit Stahlseitenteil an Position der Miniführung; Kastenschnittkanten nicht beschichtet
- Nicht anputzbar
- Empfohlen, z. B. vor einer Doppelschiebetür oder einer Ganzglasecke größer/kleiner 90°, wenn keine Schienenbefestigung Richtung Fenster-Blendrahmen möglich ist und die Miniführung nicht im Bereich des Durchgangs platziert wird.
- Maximale Elementbreite = 3500 mm
- Maximale Elementhöhe = 3500 mm
- Maximale Fläche je Element = 12,25 m<sup>2</sup>
- Maximale Windgrenzwerte siehe [Seite 32](#)
- Mit einer Taillierung des Behangs und damit der Miniführungen ist zu rechnen.
- Optional: an einer Seite kombinierbar mit einer schmalen Führungsschiene 24 x 62 mm; gegebenenfalls ist zusätzlich ein Alu-Vierkantrohr 25 x 10 mm notwendig, das sich im Lieferumfang befindet.



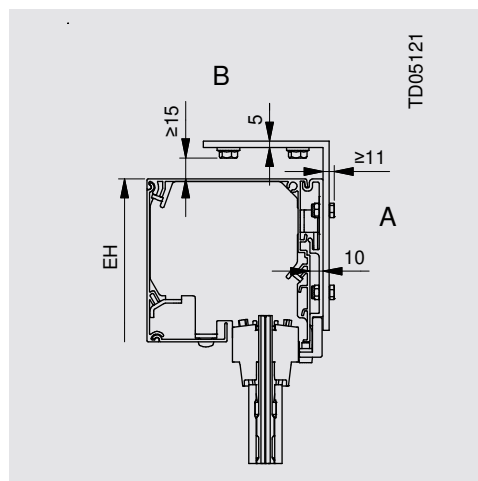
## Kastenbefestigung rückseitig (Kastenseite A) 10 mm



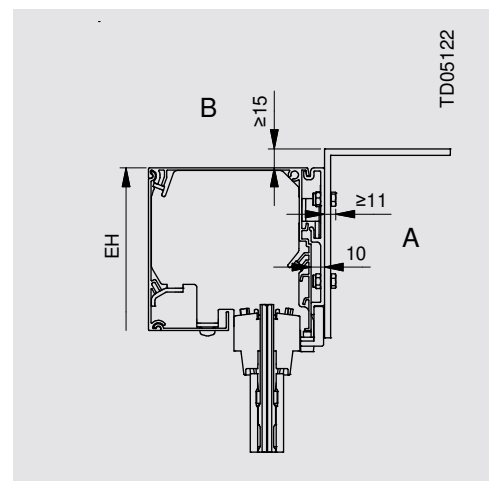
Kastenbefestigung rückseitig  
10 mm

- Länge = 300 mm
- Schwarz
- Element ist immer auf 10 mm Abstand zur Wand. Der seitlich entstehende Kastenspalt ist geschlossen. Bei Aneinanderreihung von Elementen muss der Seitendeckel abgenommen werden, wenn eine Kastenbefestigung für zwei Kästen benutzt wird (siehe TD05137 beim Aufmaß), unbeschichtete Schnittkanten können dann sichtbar sein.
- Befestigungsschrauben bauseits, welche das Anlagengewicht von max. 50 kg sowie auftretende Windlasten aufnehmen können.
- Ab Elementbreite > 2000 mm ist eine Kastenzusatzbefestigung notwendig und im Lieferumfang enthalten.

## Option: Kastenbefestigung Decke



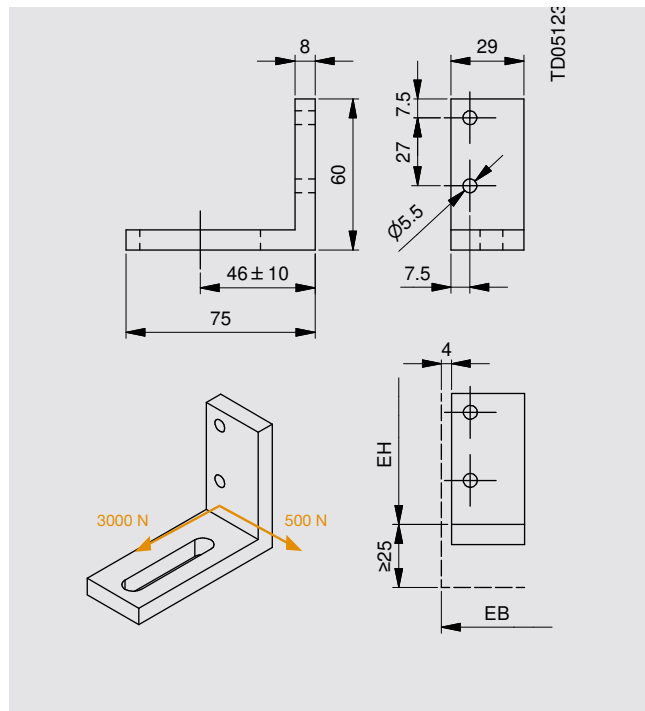
Befestigung nach oben mit Winkel über Element



Befestigung nach oben mit Winkel hinter Element

- Befestigung nach oben mit Winkel 150 x 100 x 5 mm, 350 mm lang
- Schrauben und Winkel 11 mm überstehend
- Winkel ungebohrt zur bauseitigen Anpassung
- Mindestmaß 15 mm zum Einhängen der Elemente beachten
- Über oder hinter Element möglich
- Verbindungsschrauben und -muttern im Lieferumfang
- Schrauben zur Decke nicht im Lieferumfang
- Ab Elementbreite > 2000 mm ist ein Winkel, 150 mm lang, für die Kastenzusatzbefestigung enthalten
- Alu-Vierkantröhr 25 x 10 mm (als Abstandsprofil) bei seitlicher schmaler Führungsschiene 24 x 62 mm inklusive
- Im Bereich des Winkels zur Kastenbefestigung kein Winkel und keine Dämmung auf Fläche A möglich

#### Befestigungstechnik Miniführung



Darstellung L-Halter rechts, L-Halter links spiegelbildlich

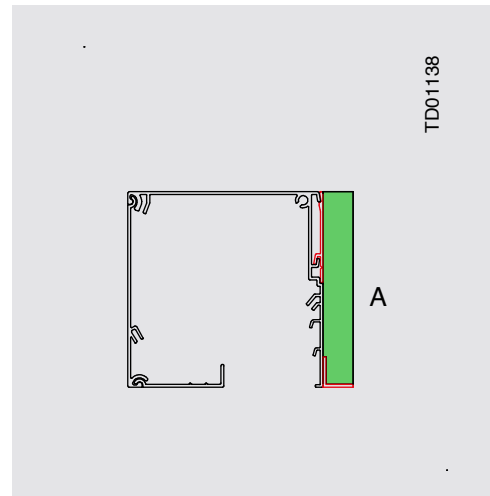
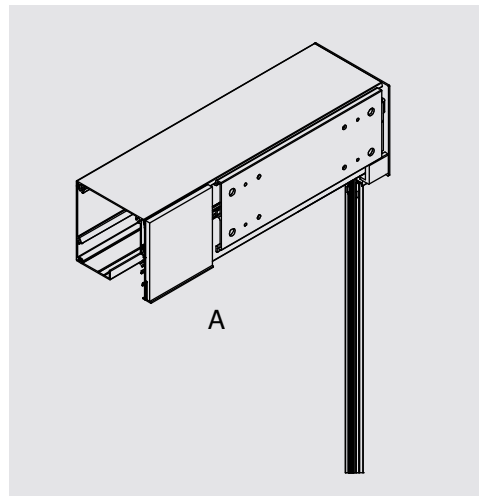
- Das System beinhaltet eine linke und eine rechte vormontierte Miniführung mit L-Halter unten.
- Befestigungsschrauben müssen die auftretenden Windlasten von 3000 N bzw. 500 N aufnehmen können.
- L-Halter zur Befestigung nach hinten, Spannklotz Edelstahl, Kombimutter Edelstahl, tiefeinstellbar ±10 mm
- Spannseilhalter (mit Federn) zur Befestigung nach oben am Stahlseitenteil des Kastens



## Dämmung und Hinweise Miniführung

### Dämmung oder Winkel an Kastenseite A (Rückseite)

- keine Spaltabdeckung, Winkel und Dämmung im Bereich der Kastenbefestigung
- Styrodur: 8 mm
- Winkel: 10 mm oder individuell kleiner



### Weitere Ausschlüsse und Hinweise

#### Nicht möglich ist/sind:

- Rechtsroller
- Kurbelantrieb
- Blendenkombination im Bereich der Miniführung
- Geschweißte Gehrungsecke
- Aufnahme/Kabelblende für Hirschmannkupplung
- An Position einer Miniführung: Kabelausgang A3 + D3 + E3
- An Position einer Miniführung: Führungsschienenverlängerung
- An-/Einputzbarkeit
- Kombinierbarkeit mit zipSCREEN.2 Ganzglasecke 90°
- Gewebe, kombiniert mit Sichtfenster
- Insektenschutzgewebe
- An Position einer Miniführung: Kabelausgang LED A3 + C1 + D3 + E3

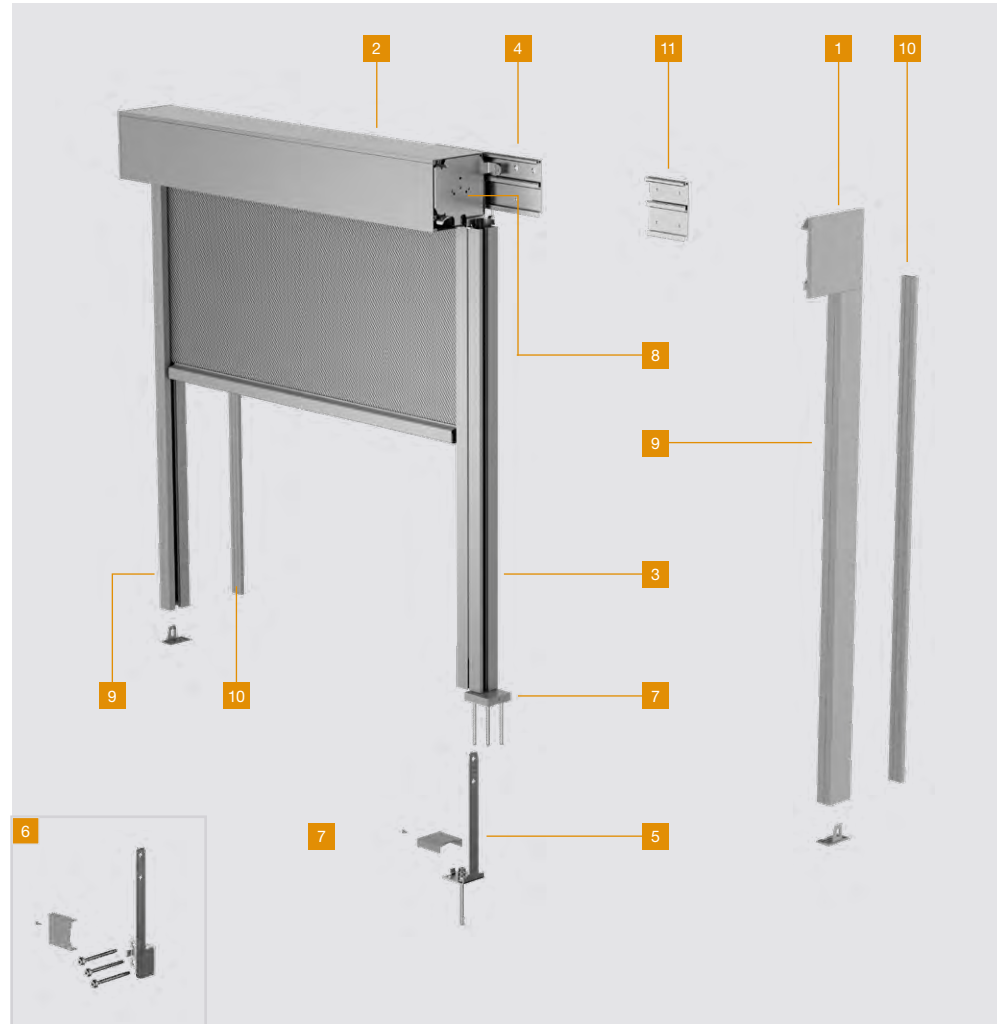
### Systemaufbau

#### Hinweis

Anwendungsfall der freistehende Führungsschiene, ist z. B. vor einer 3 Teiligen Schiebetüre bei welcher sich alle Schiebelemente bewegen lassen.

#### Einzelkomponenten der freistehenden Führungsschiene

1. Element 1  
(reduzierte Darstellung; ohne Kasten- und Behangteile)
2. Element 2
3. Freistehende Führungsschiene  
68 x 53 mm
4. Kastenbefestigung rückseitig  
10 mm (300 mm lang)
5. Führungsschienenbefestigung  
Boden
6. Führungsschienenbefestigung  
Wand
7. Abdeckung  
Führungsschienenbefestigung
8. Stahlseitenteil
9. Seitliche Führungsschiene  
Element 1 und 2
10. Abstandsprofil 33 x 10 mm
11. Kastenzusatzbefestigung bei  
Elementbreite > 2000 mm



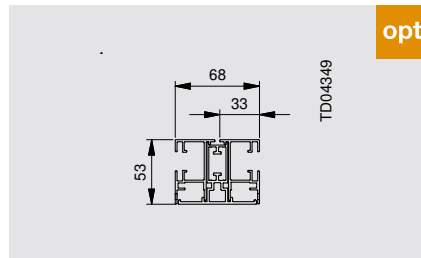




## Führungsschienen und Elementmaße

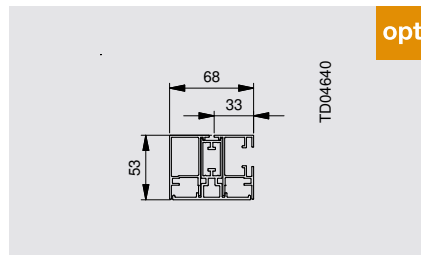
### Freistehende Führungsschiene 68 x 53 mm

- Mehrpreis (inkl. Kastenbefestigung rückseitig 10 mm, Führungsschienenbefestigung Boden oder Wand, Abstandsprofil 33 x 10 mm für seitliche Führungsschiene und Abdeckung Führungsschienenbefestigung)
- Nur in Verbindung mit Kastengröße QUADRO/INTEGO 130 und QUADRO/INTEGO 150 verwendbar
- Kasten mit Stahlseitenteil an Position der freistehenden Führungsschiene; Kastenschnittkanten nicht beschichtet
- Nicht anputzbar
- Ohne Verschlussplatte
- Empfohlen als freistehende Führungsschiene, z. B. vor einer Schiebetür, wenn keine Schienenbefestigung Richtung Fenster-Blendrahmen möglich ist



opt

Freistehende Doppel-Führungsschiene  
68 x 53 mm



opt

Freistehende Einzel-Führungsschiene  
68 x 53 mm

#### Hinweis

Seitlich kann die Führungsschiene 33 x 61 mm oder die flächenbündigen Führungsschienen passend zur Kastengröße eingesetzt werden. Die seitlichen Führungsschienen werden immer mit einem Abstandsprofil 33 x 10 mm geliefert. Der Einsatz einer kompakten Führungsschiene 33 x 53 mm ist nur möglich bei einer Laibungsbefestigung ohne Verwendung eines Abstandsprofil.

### Grenzabmessungen

Grenzabmessungen und weitere Einschränkungen der Elemente mit 130er Kasten bzw. 150er Kasten siehe [Seite 549](#), Schnellindex zur Ermittlung der erforderlichen Kastengröße.

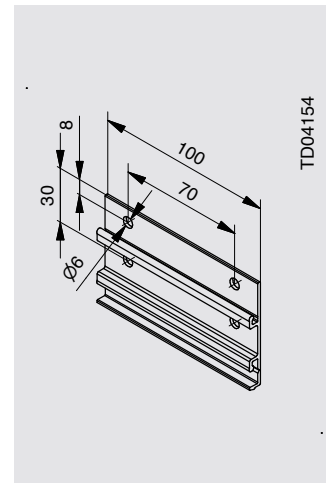
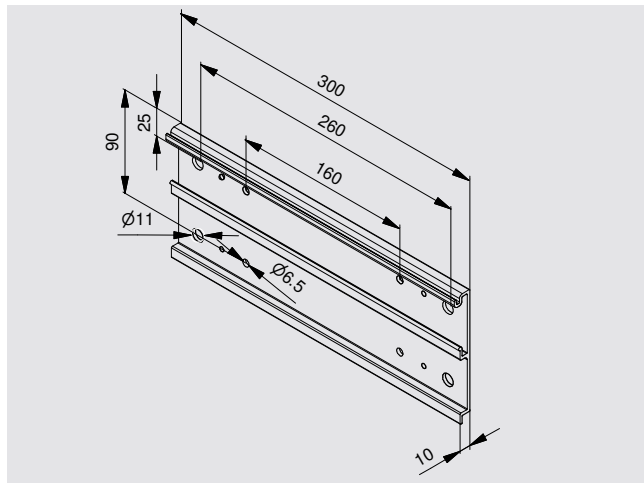
#### Grenzabmessungen der Anlage

Max. freistehende Führungsschienen je Anlage	2
Max. Anlagenbreite mit drei Elementen	18000 mm
Max. Anlagenhöhe	3500 mm
Max. Fläche je Anlage mit max. 2 freistehen Führungsschienen	54 m <sup>2</sup>

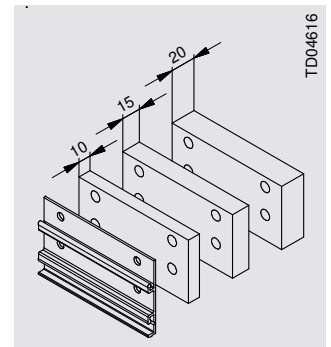
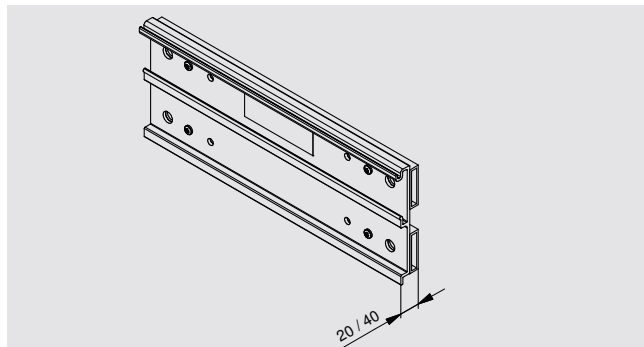
### Befestigung

#### Kastenbefestigung rückseitig (Kastenseite A) 10, 20 oder 40 mm

- Länge = 300 mm
- In Schwarz
- Element ist immer auf 10, 20 oder 40 mm Abstand zur Wand. Das muss mittels Abstandsprofil 33 x 10 mm, 33 x 20 mm oder 33 x 40 mm an den seitlichen Führungsschienen ausgeglichen werden. Anstelle eines Abstandsprofils 33 x 20 mm oder 33 x 40 mm können auch die Führungsschienen 33 x 81 mm oder 33 x 101 mm eingesetzt werden. Der seitlich entstehende Kastenspalt ist nicht geschlossen.
- Ab Elementbreite > 2000 mm ist eine, ab Elementbreite > 4000 mm sind zwei Kastenzusatzbefestigungen notwendig und im Lieferumfang enthalten.



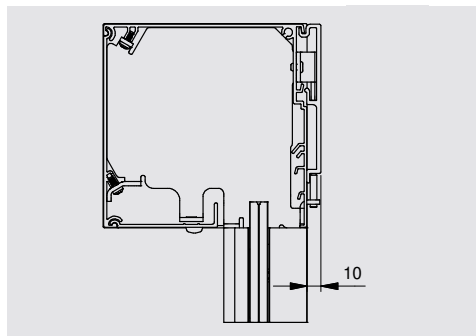
TD04154



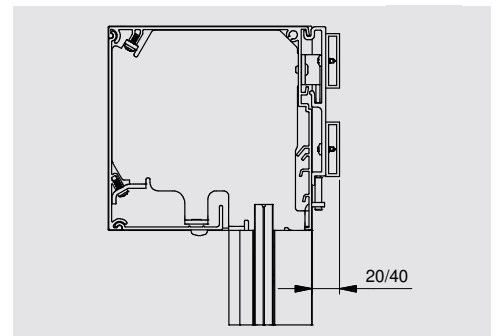
TD04616

Kastenbefestigung rückseitig 10, 20 oder 40 mm

Kastenzusatzbefestigung rückseitig  
10, 20 oder 40 mm



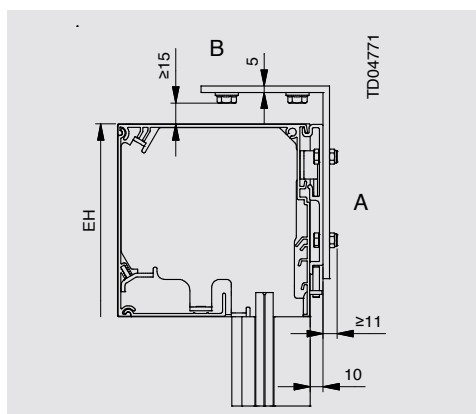
Kastenbefestigung rückseitig 10 mm



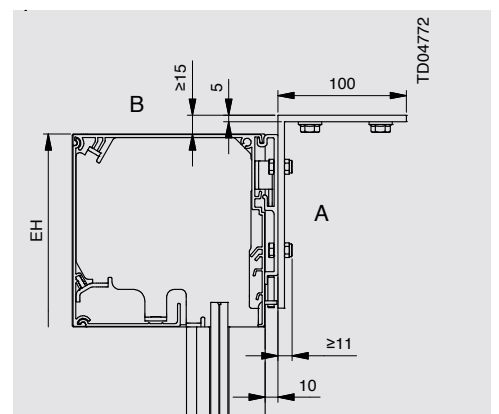
Kastenbefestigung rückseitig 20/40 mm

#### Option: Kastenbefestigung Decke

- Befestigung nach oben mit Winkel 150 x 100 x 5 mm, 350 mm lang
- Mindestmaß 15 mm zum Einhängen der Elemente beachten
- Über oder hinter Element möglich
- Über 2000 mm Elementbreite sind ein Winkel, ab 4000 mm Elementbreite zwei Winkel 150 mm lang für Kastenzusatzbefestigung enthalten
- Im Bereich der Kastenbefestigung ist keine Spaltabdeckung / Winkel / Dämmung auf Fläche A möglich



Befestigung nach oben mit Winkel über Element



Befestigung nach oben mit Winkel hinter Element

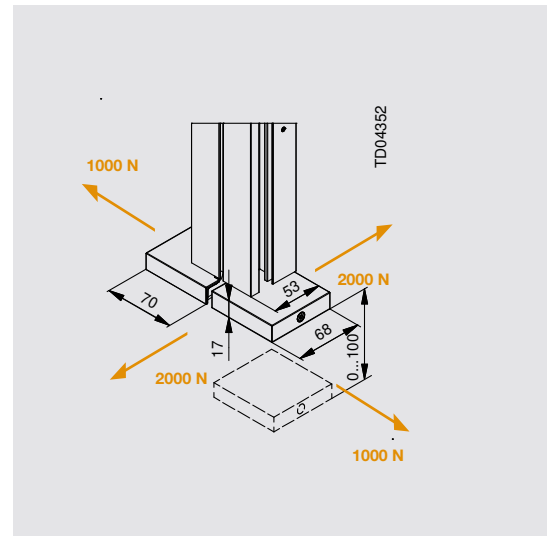
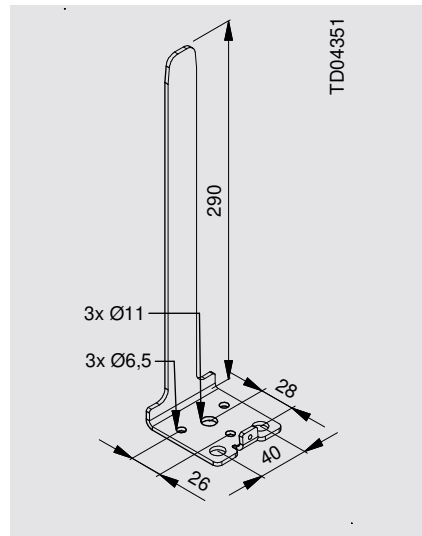


## Befestigung

### Führungsschienenbefestigung Boden

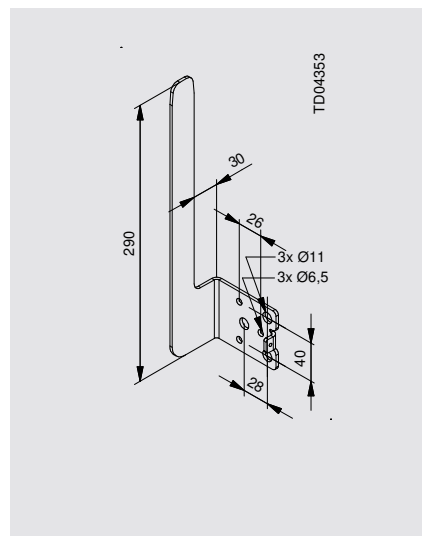
#### Befestigungstechnik Führungsschiene am Fußpunkt

- Es sind immer zwei Führungsschienenbefestigungen je freistehende Führungsschiene notwendig. Hierzu ist eine geeignete Auswahl zwischen „Führungsschienenbefestigung Boden“ oder „Führungsschienenbefestigung Wand“ zu wählen.
- Befestigungsschrauben bauseits, welche die auftretenden Windlasten von 2000 N bzw. 1000 N aufnehmen können.
- Führungsschienenbefestigungen aus Stahl, verzinkt
- Abdeckungen in Systemfarbe

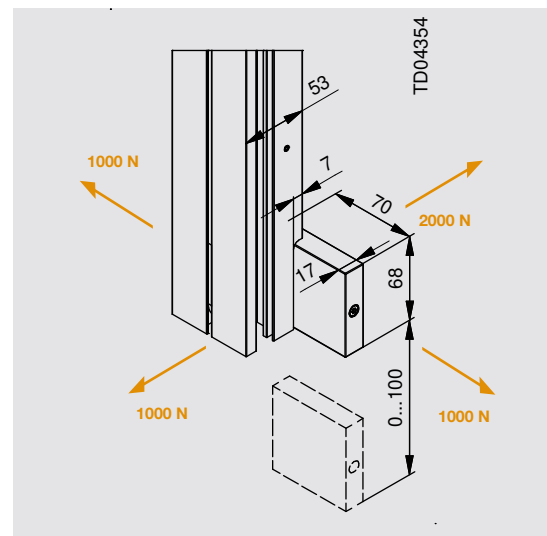


### Führungsschienenbefestigung Wand

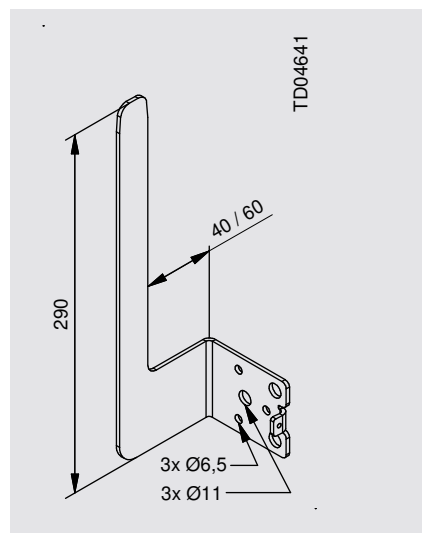
Abstand 10, 20 oder 40 mm ist bei der Bestellung zu wählen



Abstand 10 mm



Prinzipbild mit Abstand 10 mm; Abstand 20 oder 40 mm sinngemäß



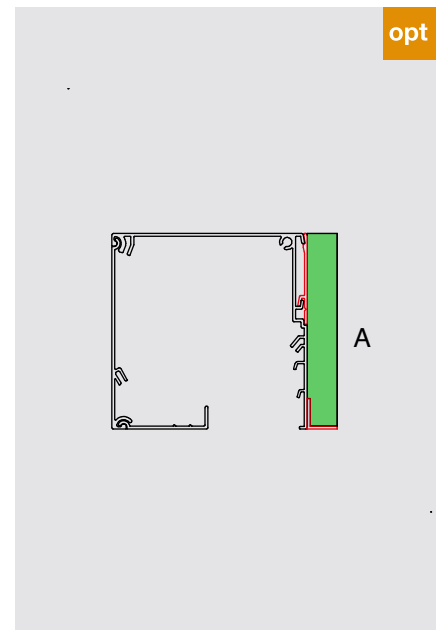
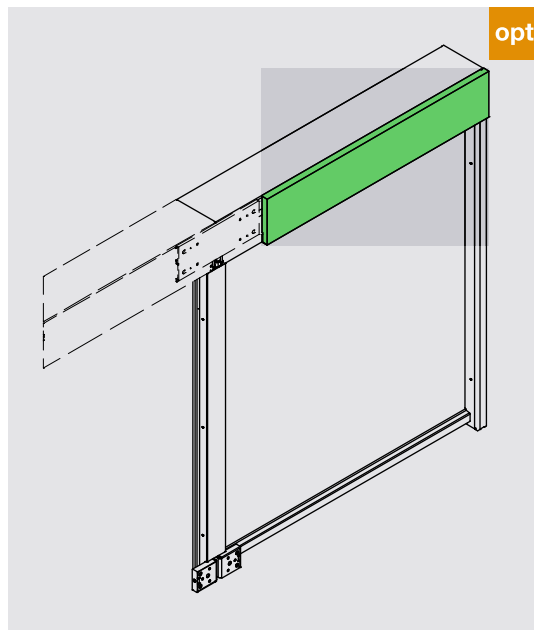
Abstand 20 mm/40 mm

## zipSCREEN.2

### Dämmung

#### Rückseitige Dämmung oder nur Winkel an Kastenseite A

- Im Bereich der Kastenbefestigung ist keine Spaltabdeckung / Winkel / Dämmung auf Fläche A möglich
- Styrodur: 15/20/30/40/50/60 mm
- PUR-Dämmplatte: 20/30/40 mm
- Winkel: 10/15/20/25/30/40/50/60 mm



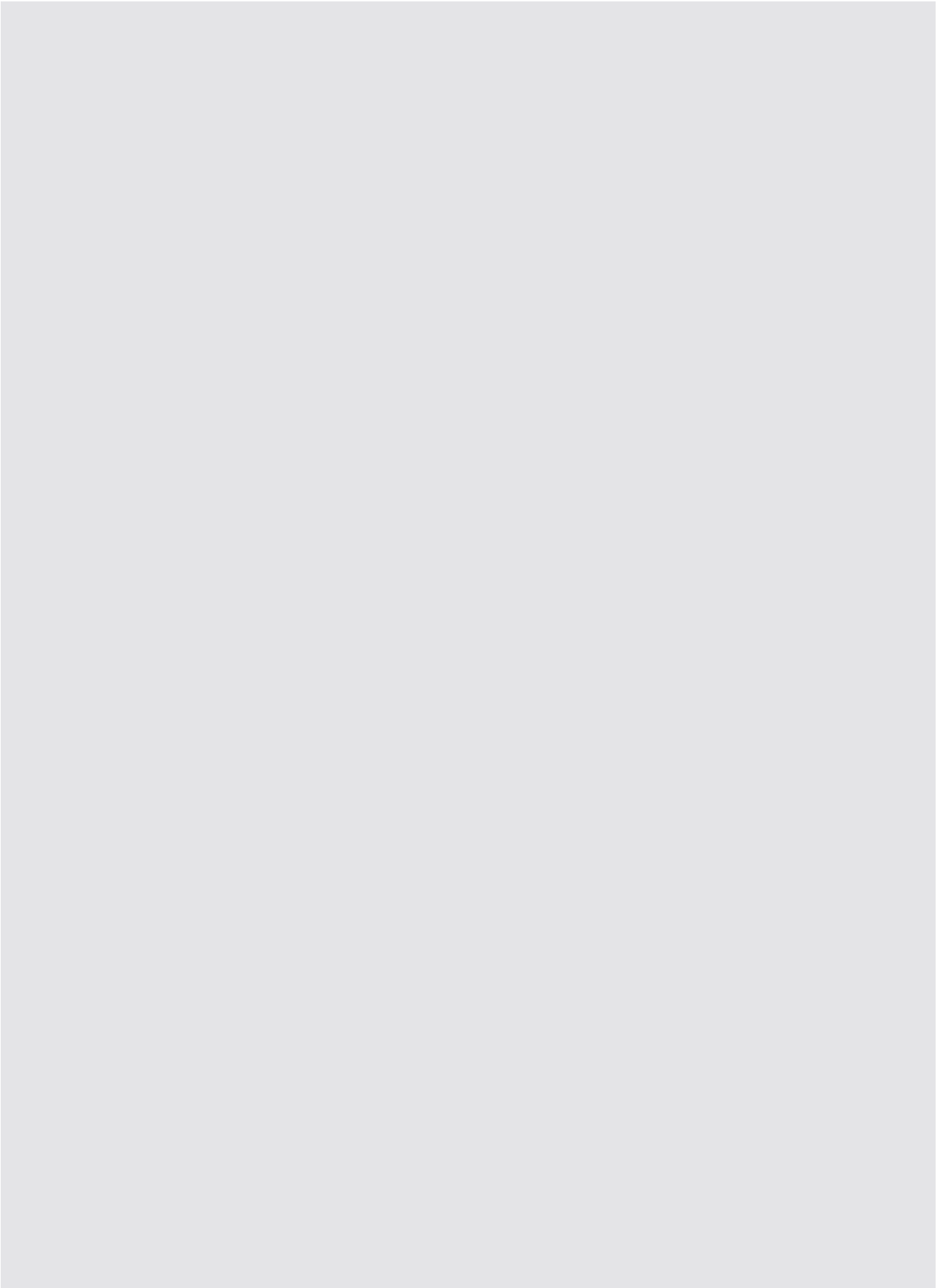
#### Weitere Ausschlüsse und Hinweise

Nicht möglich ist/sind:

- Motorkabelaustritte A3, D3, E3 an Stelle der freistehenden Führungsschiene
- LED-Kabelaustritt an Stelle der freistehenden Führungsschiene
- Kurbelantrieb
- Rechtsroller
- Blendenkombination im Bereich der freistehenden Führungsschiene
- Kombination mit zipSCREEN.2 Ganzlasecke 90°
- Fallstabbürste in doppeltem Fallstab
- Fallstabbürste in Verbindung mit Insektenschutzgewebe

#### Hinweis

Eingeschränkte Windgrenzwerte, siehe dazu Seite 33

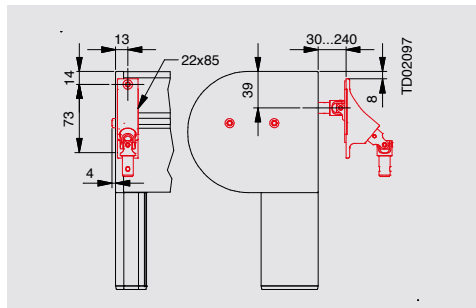


### Kurbelantrieb

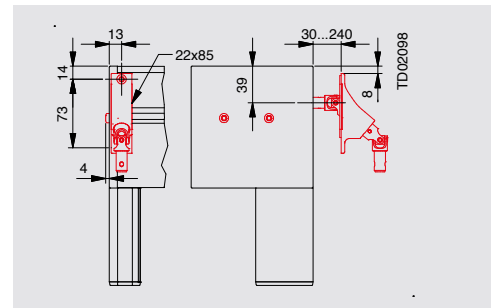
#### Ausführungsvarianten/ Einschränkungen

- Nur Kastengröße 130, EB x EH = bis 2000 x 2600 mm
- Führungsschienen 33 x 53, 33 x 61, 33 x 130, 28/58 x 61
- Standard: Getriebe 6:1 mit Anschlagbegrenzung unten (stets tiefer als das Schienenende); Gelenklager „kurz“ (bei 90° innen)
- Alternativ: Getriebe 4:1, EB bis 1.000 mm; Gelenklager „lang“ (bei 90° innen, Lagerplatte überstehend über Kasten)
- Kurbelstange wahlweise abnehmbar oder nicht abnehmbar
- Maximal 37 Umdrehungen über gesamten Hub bei Getriebe 4:1, maximal 55 Umdrehungen bei 6:1
- Welle 78 mm für alle Gewebearbeiten, keine Fenstertücher
- Ausschließlich mit „unten geschlossenen Schienen“
- Keine geschweißte Gehrungsecke auf der Antriebsseite möglich (Blendenüberstand gerade und schräg möglich)
- Antrieb nicht mittig in Blendenkombinationen möglich
- Nicht auf Schwertschuhkonsolen
- Sichtbare Schrauben auf Antriebsseite, Überstand 4 mm

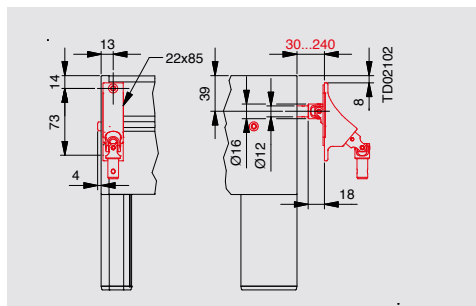
#### 90° innen



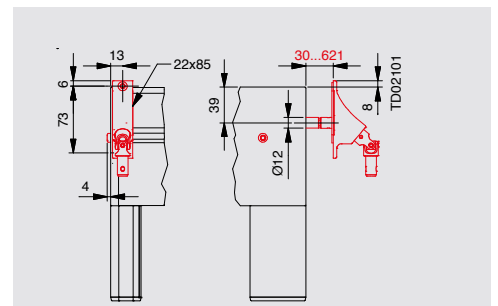
zipSCREEN.2 Basis RONDO



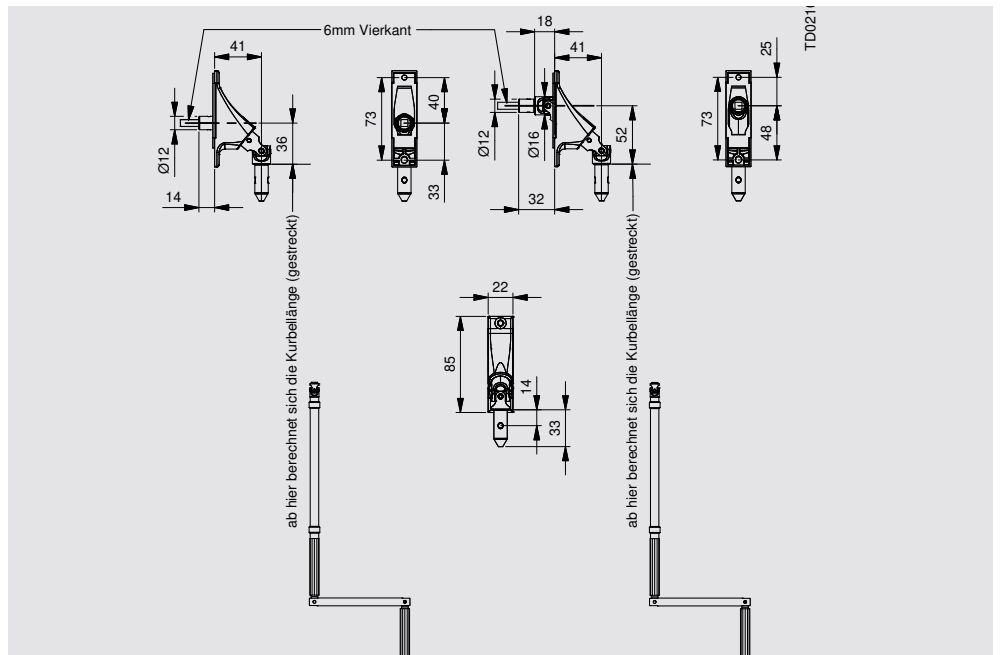
zipSCREEN.2 Basis QUADRO/INTEGO



Standard: Gelenklager kurz, Übersetzung 6 : 1

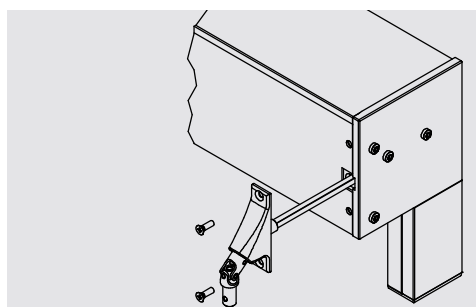


Alternativ: Gelenklager lang, Übersetzung 6 : 1



Standard: Vierkantlänge 345 mm

#### 90° außen



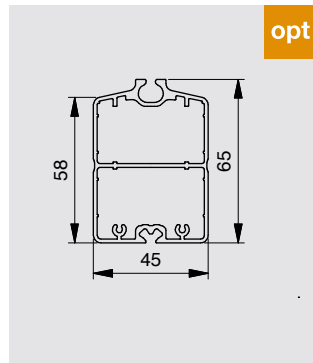
zipSCREEN.2 Basis QUADRO

EB = Elementbreite  
EH = Elementhöhe

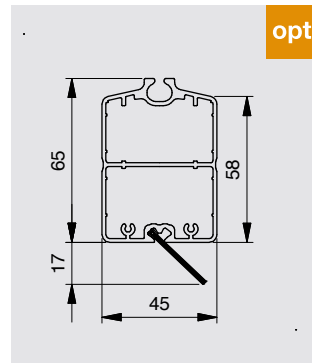


## Sonderlösung mit Doppeltem Fallstab

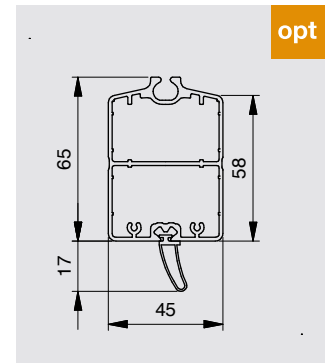
Der Doppelte Fallstab ist notwendig bei schmalen Anlagen (siehe Seite 568 bis Seite 570). In diesem Zusammenhang ist der Fallstab zusätzlich beschwert. Für ein einheitliches Erscheinungsbild kann der doppelte Fallstab auch ohne technische Notwendigkeit gewählt werden. Mit dem doppelten Fallstab kann bei Bedarf die untere Endlage so eingestellt werden, dass die Unterkante des Fallstabs tiefer positioniert ist als die Unterkante der Führungsschiene. Damit ist z.B., in Kombination mit einem Gewebe ohne Öffnungsfaktor, eine bessere Abdunkelung des Innenraums möglich.



Option, Mehrpreis:  
Doppelter Fallstab 45 x 65 mm  
glatt



Option, Mehrpreis:  
Doppelter Fallstab 45 x 65 mm mit  
Bürste (z. B. Reduktion von Licht-  
und Schmutzeinfall)



Option, Mehrpreis:  
Doppelter Fallstab 45 x 65 mm mit  
Dichtprofil (z. B. Reduktion von  
Licht- und Schmutzeinfall)

### Hinweis

Doppelter Fallstab nicht möglich bei:

- Kurbelbedienung
- Gewebe kombiniert mit Sichtfenster
- Insektenschutzgitter-Gewebe

### Hinweis

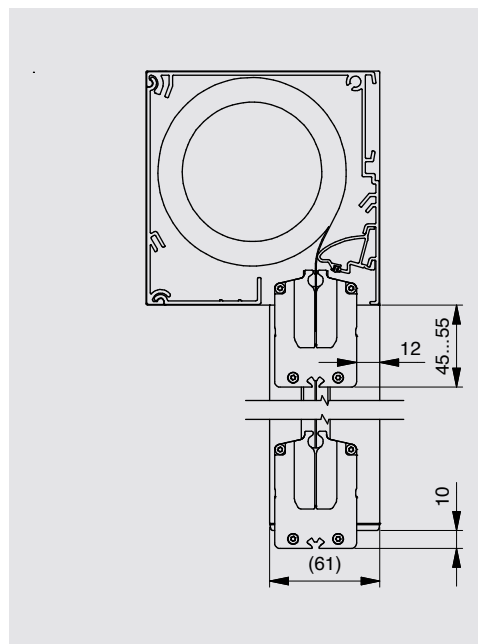
Die Bürste oder das Dichtprofil zeigt immer in Richtung Reisverschlussseite vom Gewebe.

### Fallstablagen und Überstände (z. B. wegen Türgriff)

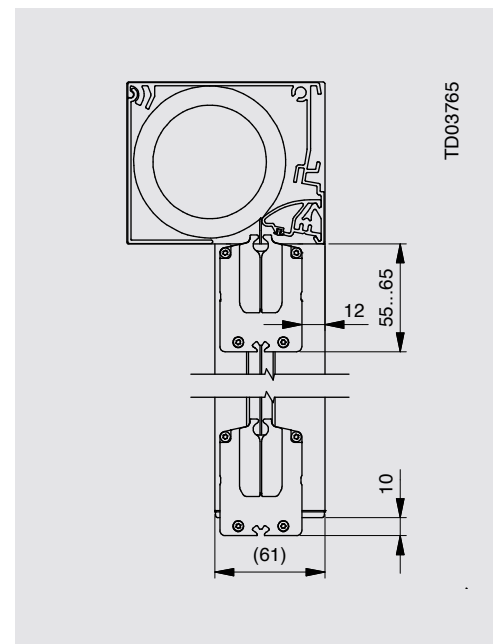
Beide Bilder zeigen den „Fallstab glatt“, ggf. kommen Bürste oder Dichtprofil dazu.

### Hinweis

Wir empfehlen bei überstehenden Bauteilen (wie z. B. Türgriff od. dgl.) generell die Textilscreen-Anlage auf entsprechenden Abstand zu bringen (z. B. mittels Führungsschiene-Zusatzprofil), damit auch bei Windbelastung der Fallstab nicht mit dem überstehenden Bauteil kollidieren bzw. an diesem streifen kann.



Fallstablagen und Überstände mit Option „Doppelter Fallstab“ bei KG 110 / 130S / 130 / 150 S / 150; Darstellung als Linksroller



Fallstablagen und Überstände mit Option „Doppelter Fallstab“ bei KG 90; Darstellung als Rechtsroller

### Sonderlösung mit Doppelpem Fallstab, Elementgrößen

Elementgrößen flexible Gewebe  
**Serge 10% ,**  
**Serge 5% ,**  
**Serge 1% , Infinity,**  
**Veozip 5% , Twilight Comfort**

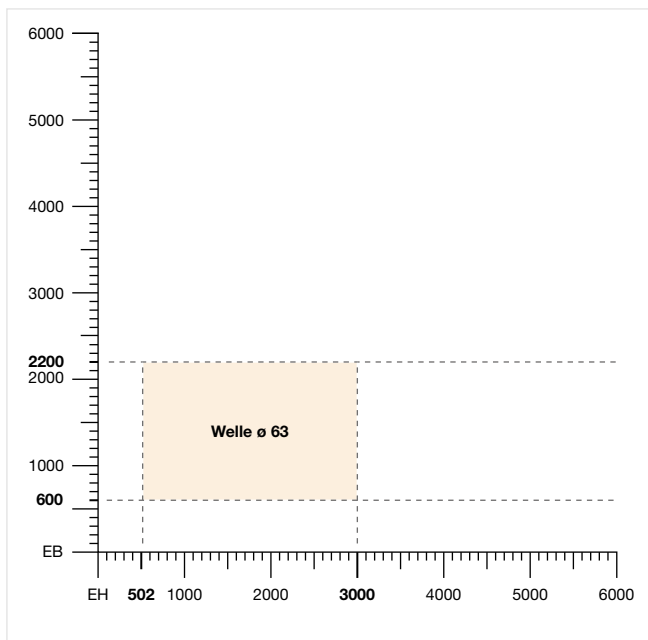
#### Hinweis

Mögliche Kastengrößen sind abhängig von der max. Elementbreite, der max. Elementhöhe und dem Welleneinsatz. Beachten Sie bitte hierzu die Tabellenangaben und Grafiken auf dieser Seite.

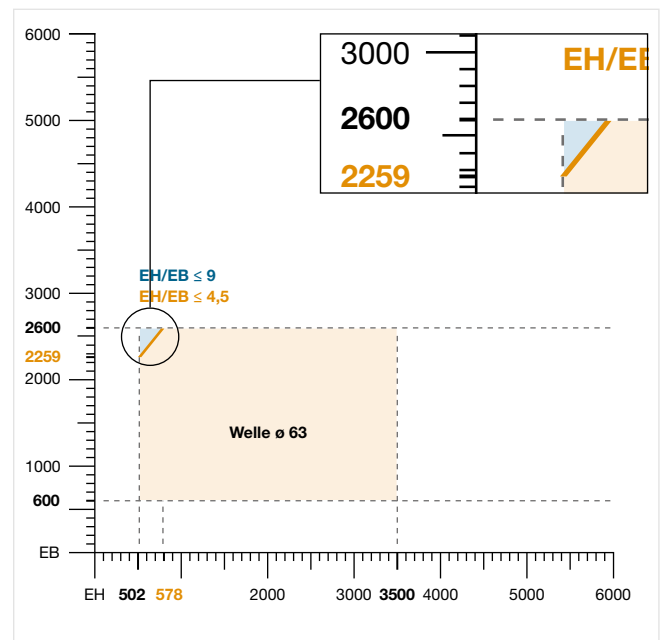
#### Angabe Elementhöhe inkl. Textilscreenkasten

Kastengröße	90	110 / 130 S	130/150 S		150	
Welle	ø 63	ø 63	ø 78	ø 85	ø 85	ø 100
max. Fläche	≤ 6,6 m <sup>2</sup>	≤ 9,1 m <sup>2</sup>	≤ 14 m <sup>2</sup>	≤ 11,7 m <sup>2</sup>	≤ 18 m <sup>2</sup>	≤ 18 m <sup>2</sup>
max. EH	2200	2600	3500	2600	6000	3500
min. EH	600	600	600	600	600	600
max. EB	3000	3500	4000	4500	4500	6000
min. EB	527					
	<b>Option „Doppelter Fallstab“ EH/EB ≤ 9</b>					

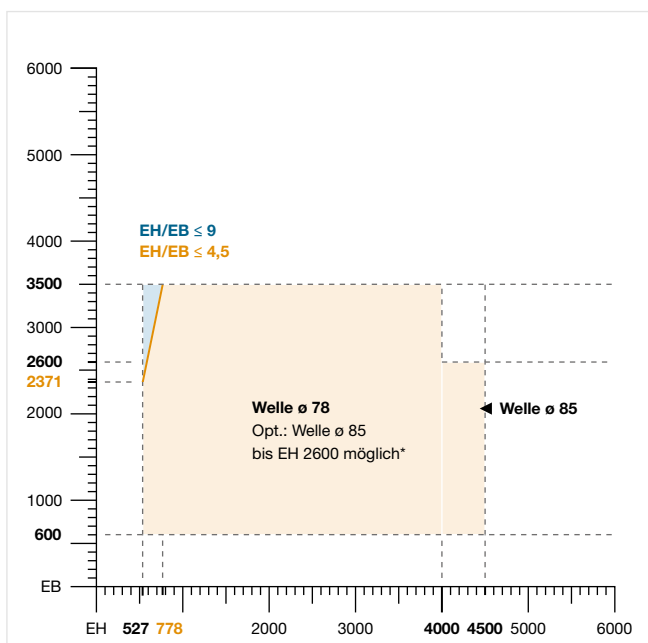
Anmerkung: Aufgrund verschiedener Wellendurchmesser können Laufgeschwindigkeitsunterschiede bei gleicher Kastengröße auftreten. Auf Wunsch kann der Wellendurchmesser im Auftrag auf die große Welle angepasst werden (Mehrpreis für Welle ø 100).



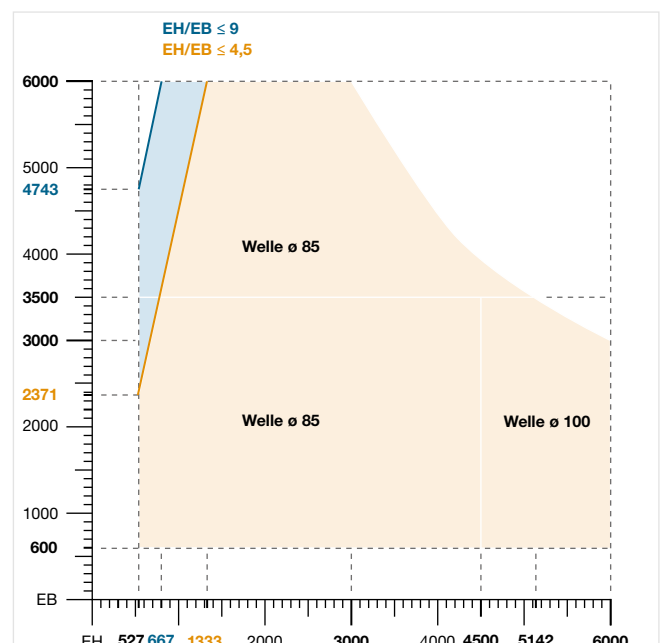
Kastengröße 90



Kastengröße 110/130 S



Kastengröße 130/150 S



Kastengröße 150

Standardfallstab      Opt.: Doppelter Fallstab





**Elementgrößen flexible Gewebe  
Serge 0 %**

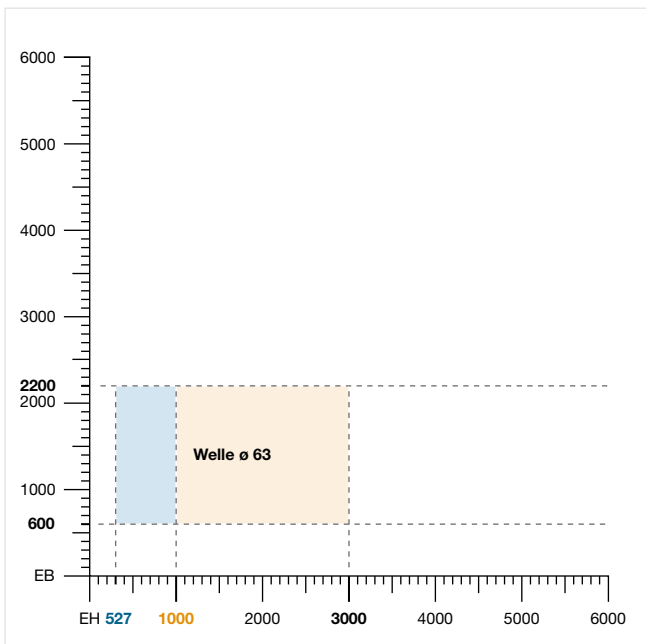
**Hinweis**

Mögliche Kastengrößen sind abhängig von der max. Elementbreite, der max. Elementhöhe und dem Welleneinsatz. Beachten Sie bitte hierzu die Tabellenangaben und Grafiken auf dieser Seite.

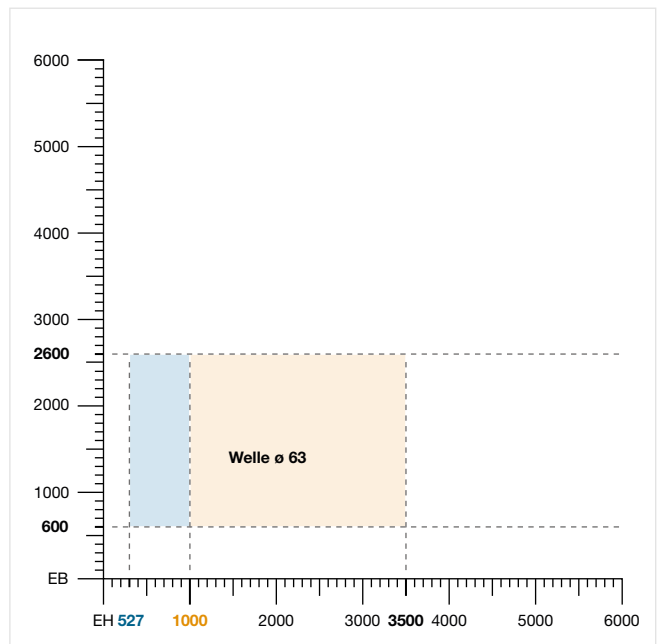
**Angabe Elementhöhe inkl. Textilscreenkasten**

Kastengröße	90	110 /130 S	130/150 S		150	
Welle	ø 63	ø 63	ø 78	ø 85	ø 85	ø 100
max. Fläche	≤ 6,6 m <sup>2</sup>	≤ 9,1 m <sup>2</sup>	≤ 14 m <sup>2</sup>	≤ 10,4 m <sup>2</sup>	≤ 18 m <sup>2</sup>	≤ 14 m <sup>2</sup>
max. EH	2200	2600	3500	2600	6000	3500
min. EH	600	600	600	600	600	600
max. EB	3000	3500	4000	4000	4000	4000
min. EB	527					
	<b>EH/EB ≤ 2,6</b>					
	<b>Option „Doppelter Fallstab“ EH/EB ≤ 5,2</b>					

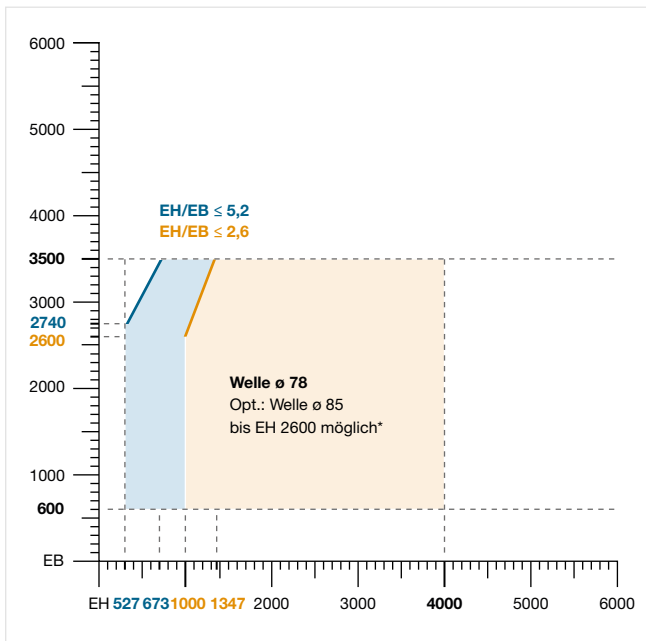
Anmerkung: Aufgrund verschiedener Wellendurchmesser können Laufgeschwindigkeitsunterschiede bei gleicher Kastengröße auftreten. Auf Wunsch kann der Wellendurchmesser im Auftrag auf die große Welle angepasst werden (Mehrpreis für Welle ø 100).



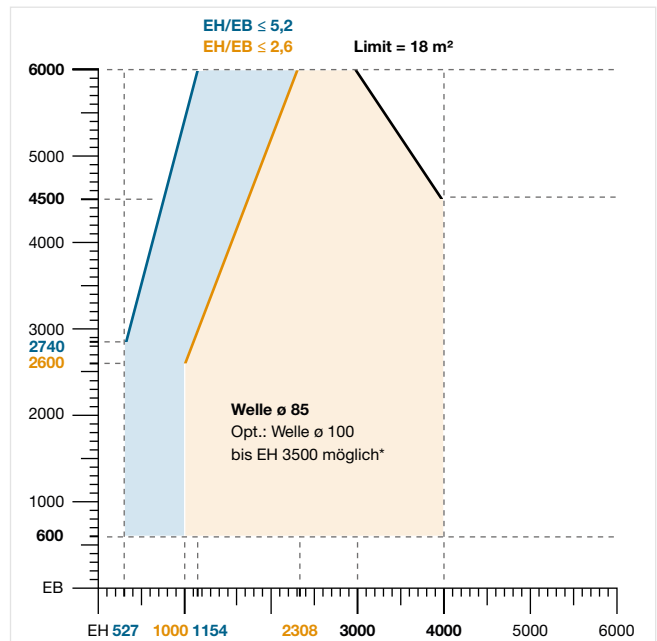
Kastengröße 90



Kastengröße 110/130 S



Kastengröße 130/150 S



Kastengröße 150

### Sonderlösung mit Doppelpem Fallstab, Elementgrößen

Elementgrößen starre Gewebe  
Soltis

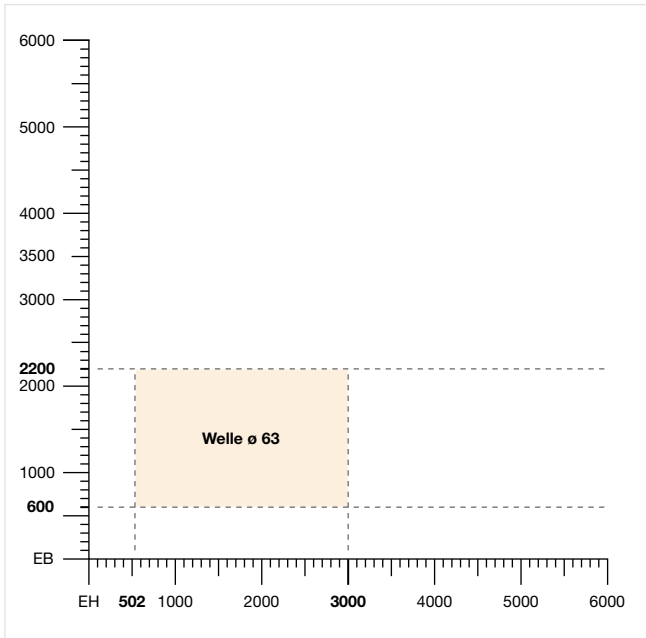
#### Hinweis

Mögliche Kastengrößen sind abhängig von der max. Elementbreite, der max. Elementhöhe und dem Welleneinsatz. Beachten Sie bitte hierzu die Tabellenangaben und Grafiken auf dieser Seite.

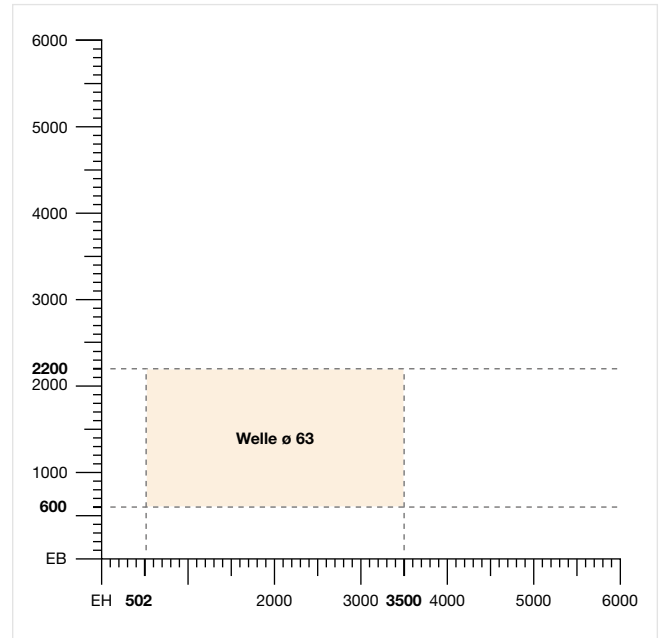
#### Angabe Elementhöhe inkl. Textilscreenkasten

Kastengröße	90	110 /130 S	130/150 S	150	
Welle	ø 63	ø 63	ø 85	ø 85	ø 100
max. Fläche	≤ 6,6 m <sup>2</sup>	≤ 7,7 m <sup>2</sup>	≤ 11,7 m <sup>2</sup>	≤ 11,7 m <sup>2</sup>	≤ 18 m <sup>2</sup>
max. EH	2200	2200	2600	2600	3500
min. EH	600	600	600	600	600
max. EB	3000	3500	4500	4500	6000
min. EB	527				
	<b>EH/EB ≤ 4,5</b>				
	<b>Option „Doppelter Fallstab“ EH/EB ≤ 9</b>				

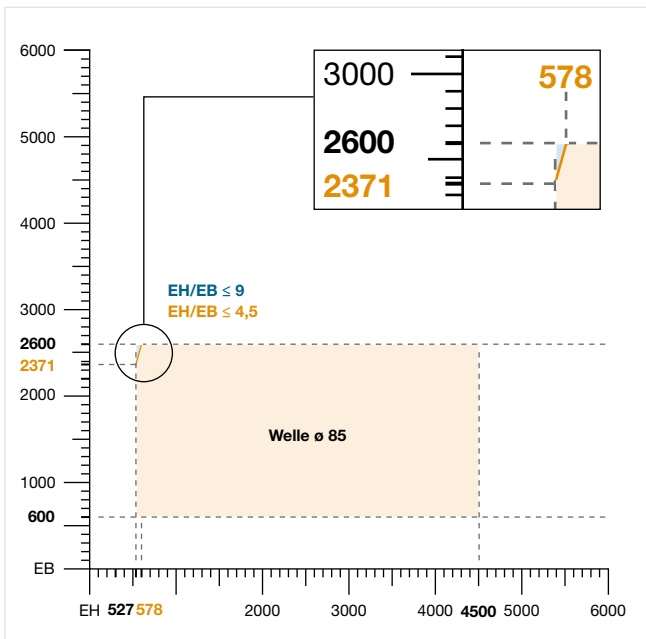
Anmerkung: Aufgrund verschiedener Wellendurchmesser können Laufgeschwindigkeitsunterschiede bei gleicher Kastengröße auftreten. Auf Wunsch kann der Wellendurchmesser im Auftrag auf die große Welle angepasst werden (Mehrpreis für Welle ø 100).



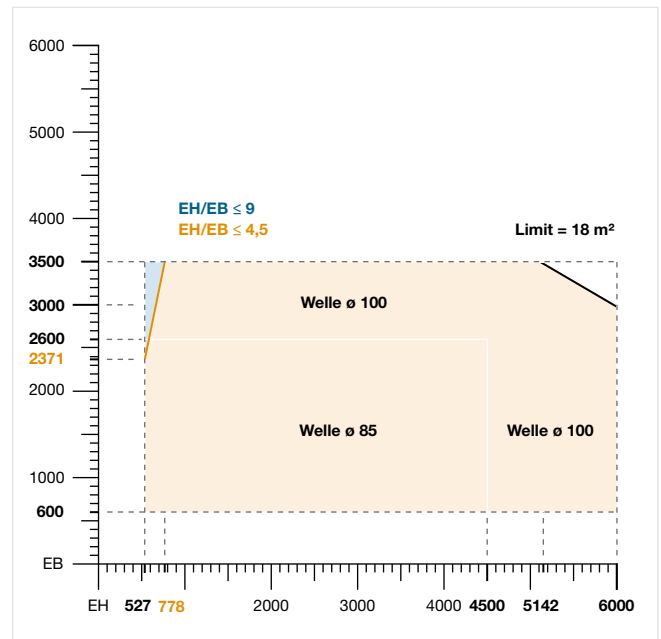
Kastengröße 90



Kastengröße 110/130 S



Kastengröße 130/150 S



Kastengröße 150

Standardfallstab | Opt.: Doppelter Fallstab

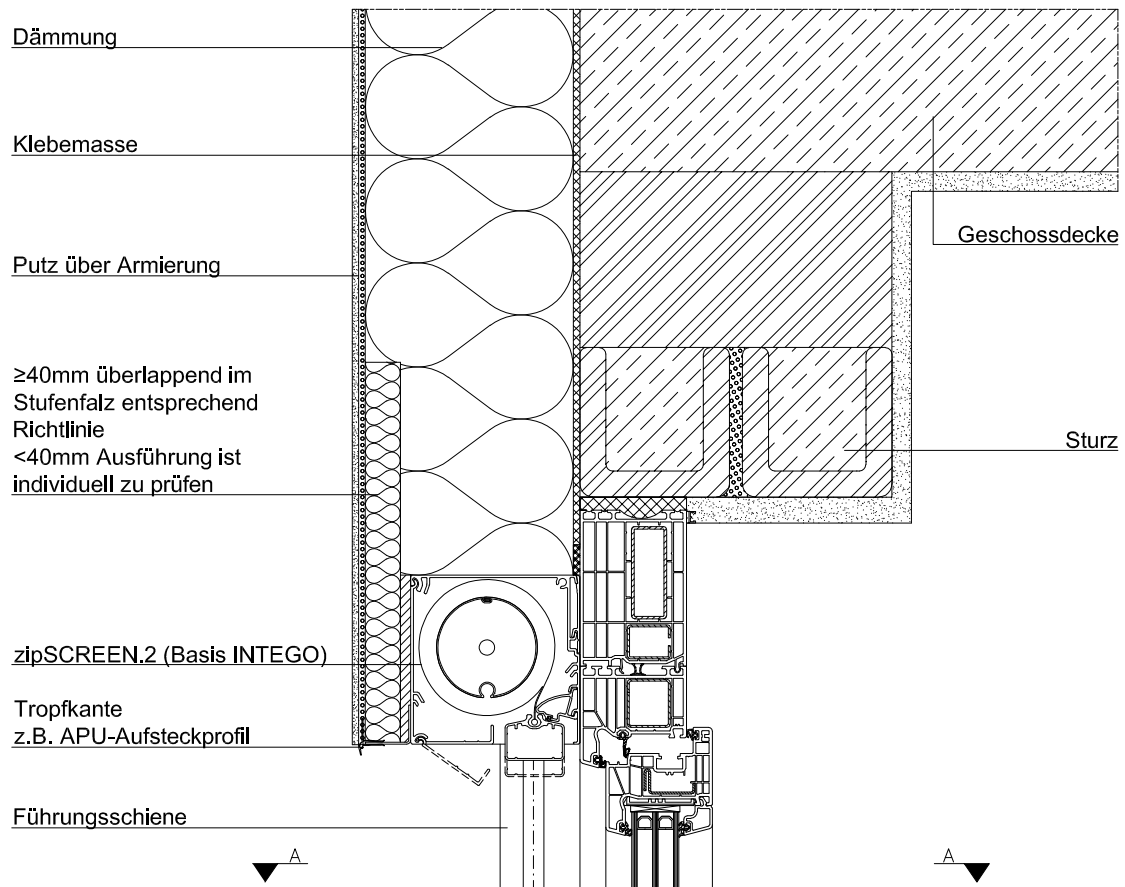


**Mauerwerk mit WDVS, Kasten integriert, eingeputzt, mit Sturz, Rahmenverbreiterung, Kastenzusatzbefestigung**  
 zipSCREEN.2 (Basis INTEGO), WDVS



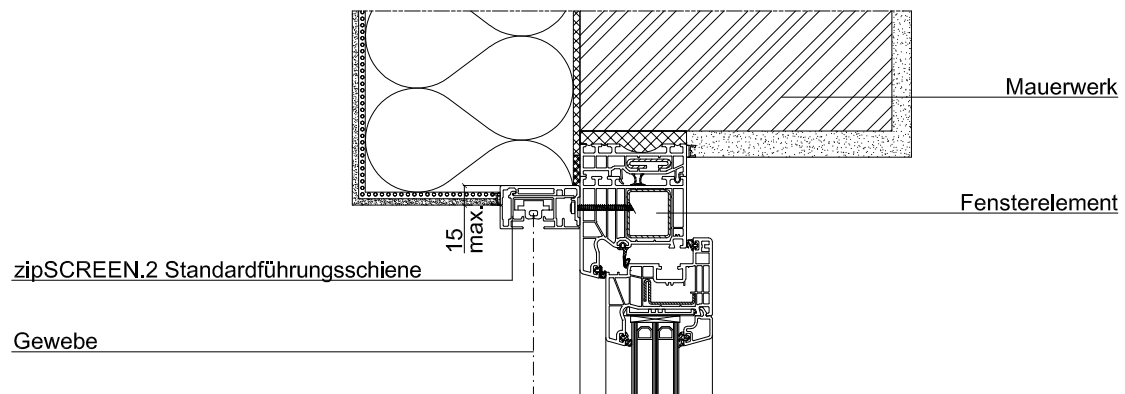
Alle Wanddetails finden Sie auf [www.roma.de](http://www.roma.de) im Bereich Architekten unter Downloads.

Die von uns hier dargestellte Planungsmöglichkeit wird ohne jede rechtliche Verbindlichkeit und unter Ausschluss jeglicher Haftung dargestellt.



Abhängig von der Oberflächenbeschaffenheit sind individuelle Abdichtungsmaßnahmen zwischen Führungsschiene/Kastenrückseite und Fensterrahmen zu treffen.

Schnitt A-A

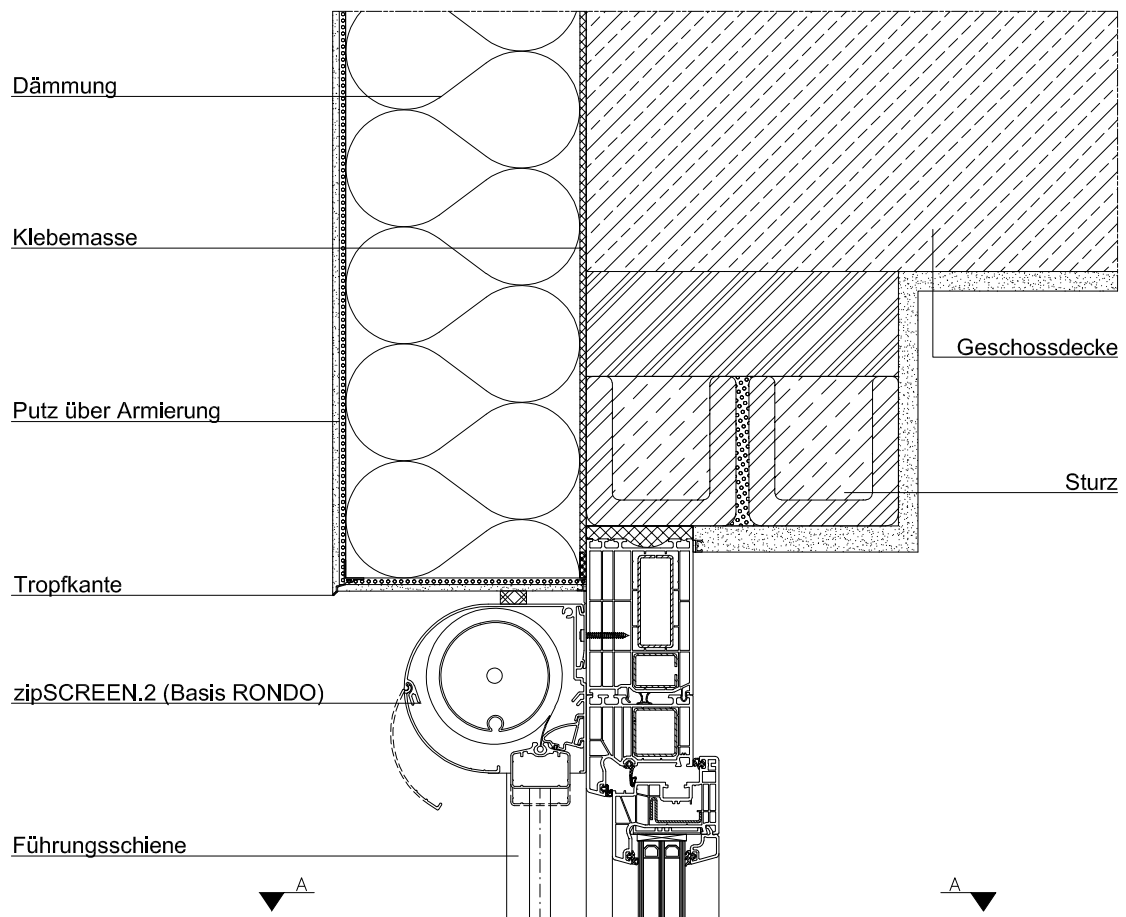


**Mauerwerk mit WDVS, Kasten sichtbar, mit Sturz, Rahmenverbreiterung, Kastenzusatzbefestigung**  
zipSCREEN.2 (Basis RONDO), WDVS

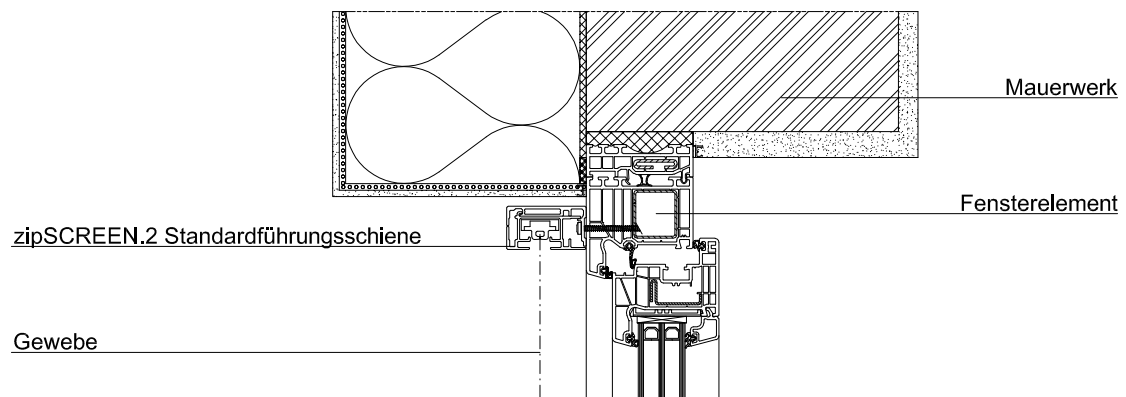


Alle Wanddetails finden Sie auf [www.roma.de](http://www.roma.de) im Bereich Architekten unter Downloads.

Die von uns hier dargestellte Planungsmöglichkeit wird ohne jede rechtliche Verbindlichkeit und unter Ausschluss jeglicher Haftung dargestellt.



Schnitt A-A



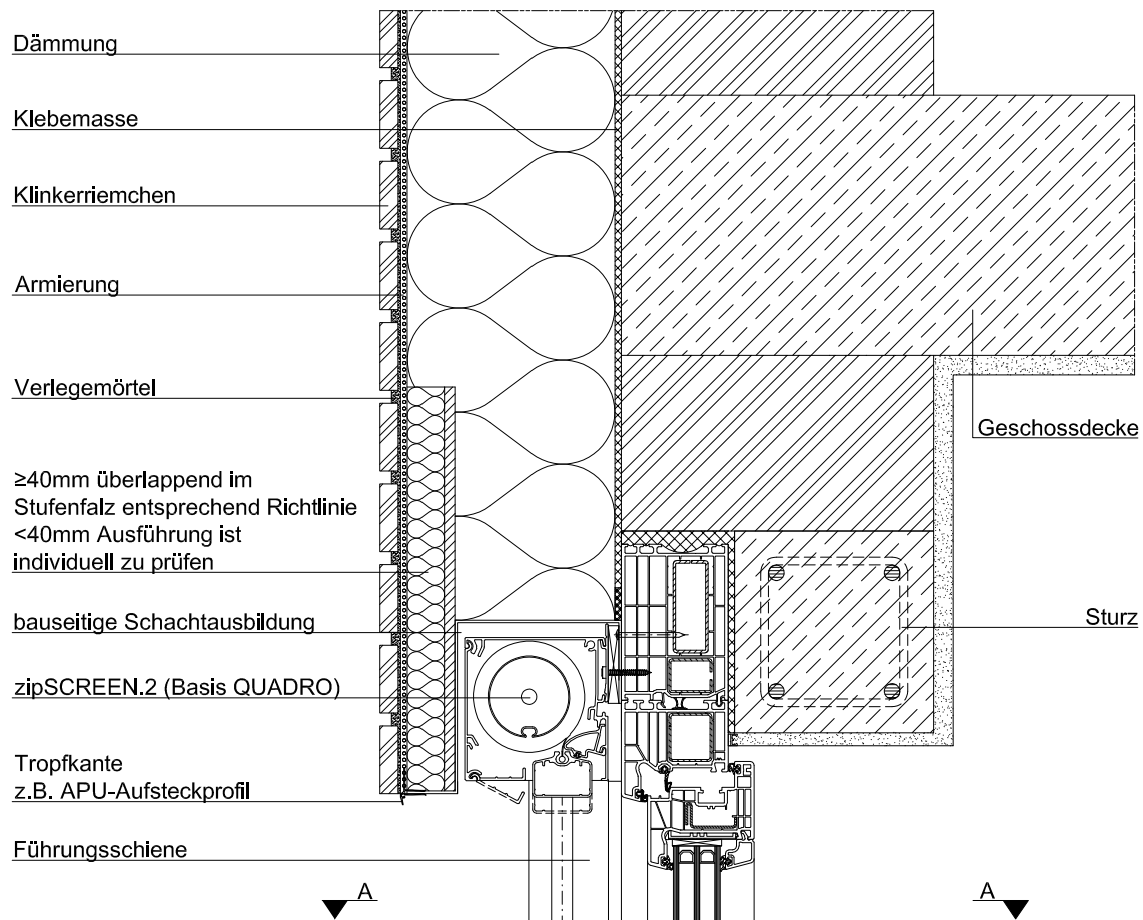


**Mauerwerk mit WDVS, Klinkerriemchen, Kasten in bauseitigem Schacht, mit Sturz, Rahmenverbreiterung, Kastenzusatzbefestigung**  
zipSCREEN.2 (Basis QUADRO), WDVS mit Klinkerriemchen

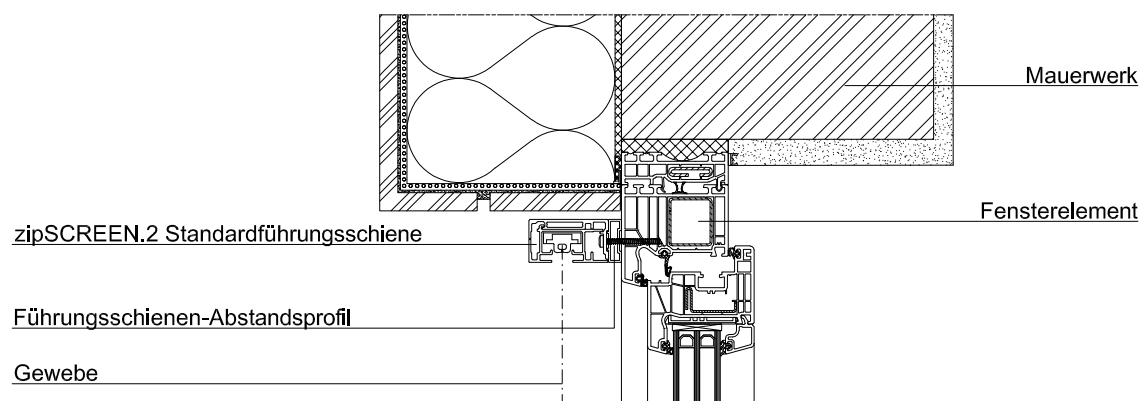


Alle Wanddetails finden Sie auf [www.roma.de](http://www.roma.de) im Bereich Architekten unter Downloads.

Die von uns hier dargestellte Planungsmöglichkeit wird ohne jede rechtliche Verbindlichkeit und unter Ausschluss jeglicher Haftung dargestellt.



**Schnitt A-A**

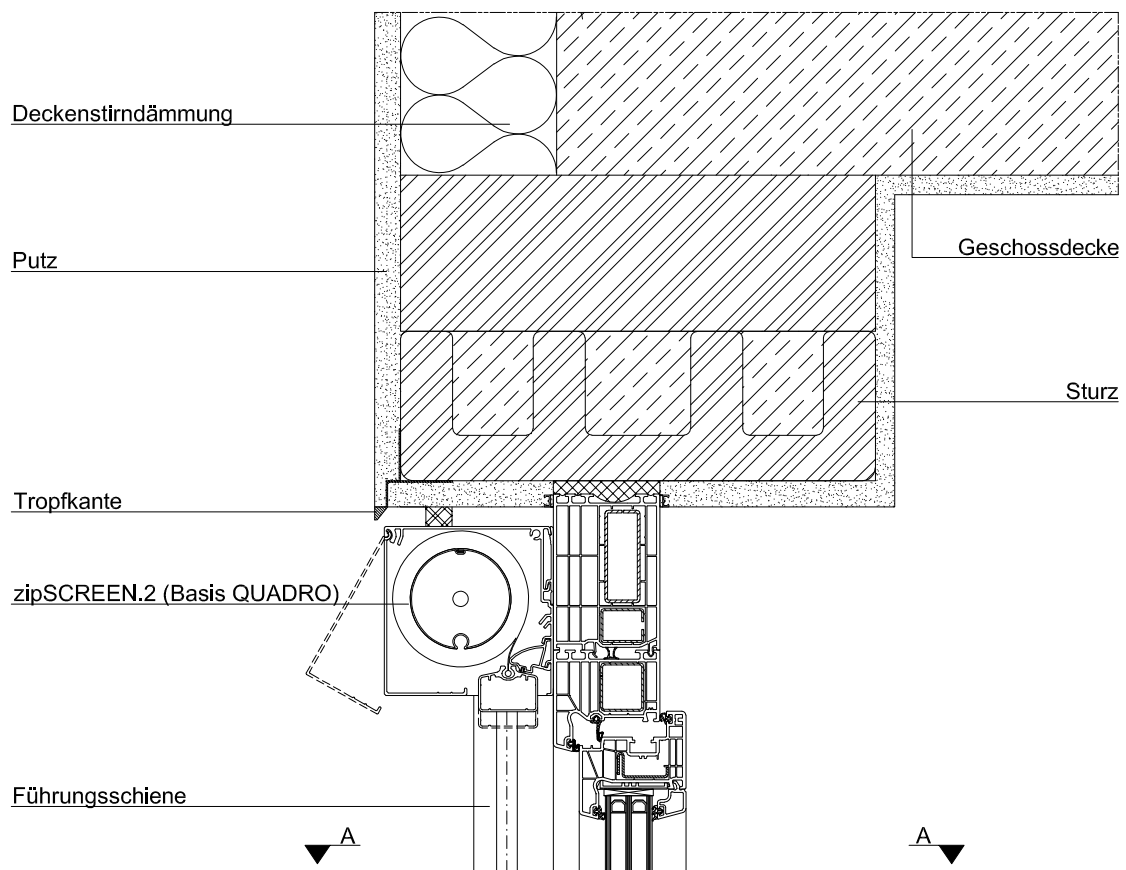


**Mauerwerk monolithisch, Kasten sichtbar,  
mit Sturz, Rahmenverbreiterung**  
zipSCREEN.2 (Basis QUADRO) monolithisch

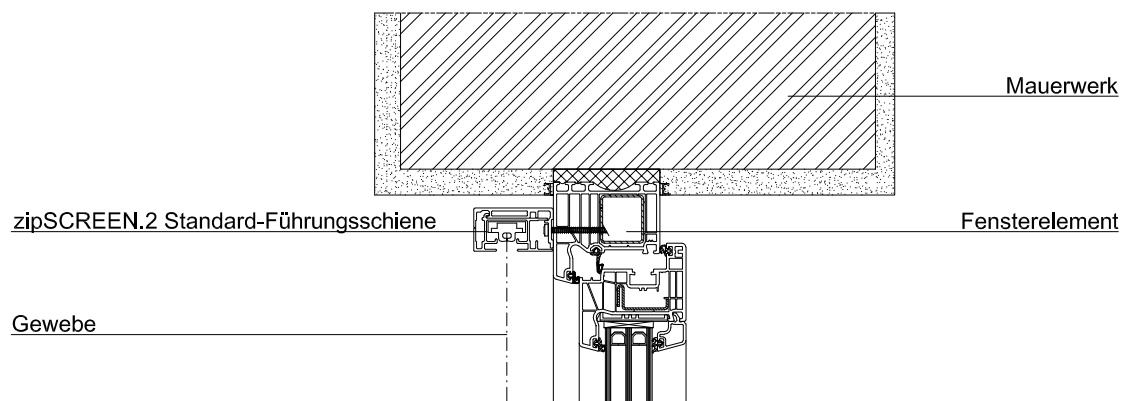


Alle Wanddetails finden Sie  
auf [www.roma.de](http://www.roma.de) im Bereich  
Architekten unter Downloads.

Die von uns hier dargestellte Planungsmöglichkeit wird ohne jede rechtliche Verbindlichkeit und unter Ausschluss jeglicher Haftung dargestellt.



Schnitt A-A



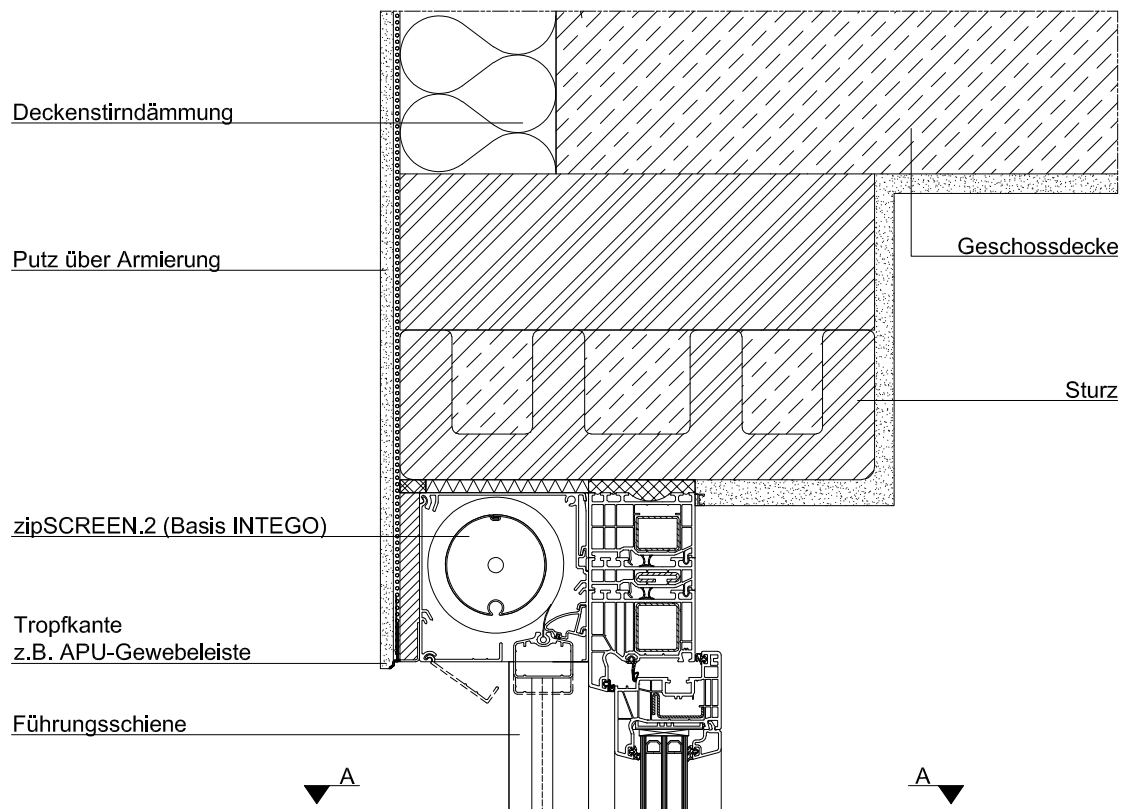


**Mauerwerk monolithisch, Kasten integriert, eingeputzt,  
mit Sturz, Rahmenverbreiterung**  
zipSCREEN.2 (Basis INTEGO), 15 mm Styrodur, monolithisch



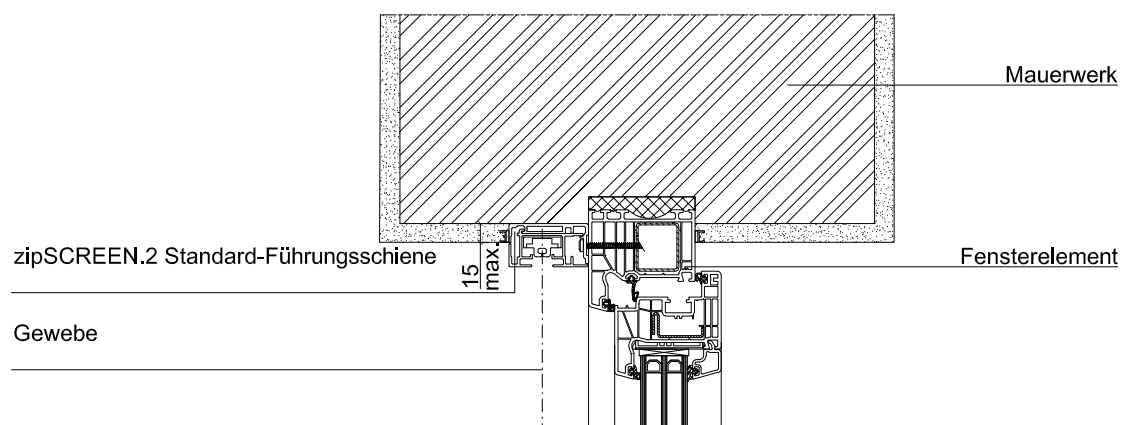
Alle Wanddetails finden Sie  
auf [www.roma.de](http://www.roma.de) im Bereich  
Architekten unter Downloads.

Die von uns hier dargestellte Planungsmöglichkeit wird ohne jede rechtliche Verbindlichkeit und unter Ausschluss jeglicher Haftung dargestellt.



Abhängig von der Oberflächenbeschaffenheit sind individuelle Abdichtungsmaßnahmen zwischen Führungsschiene/Kastenrückseite und Fensterrahmen zu treffen.

Schnitt A-A

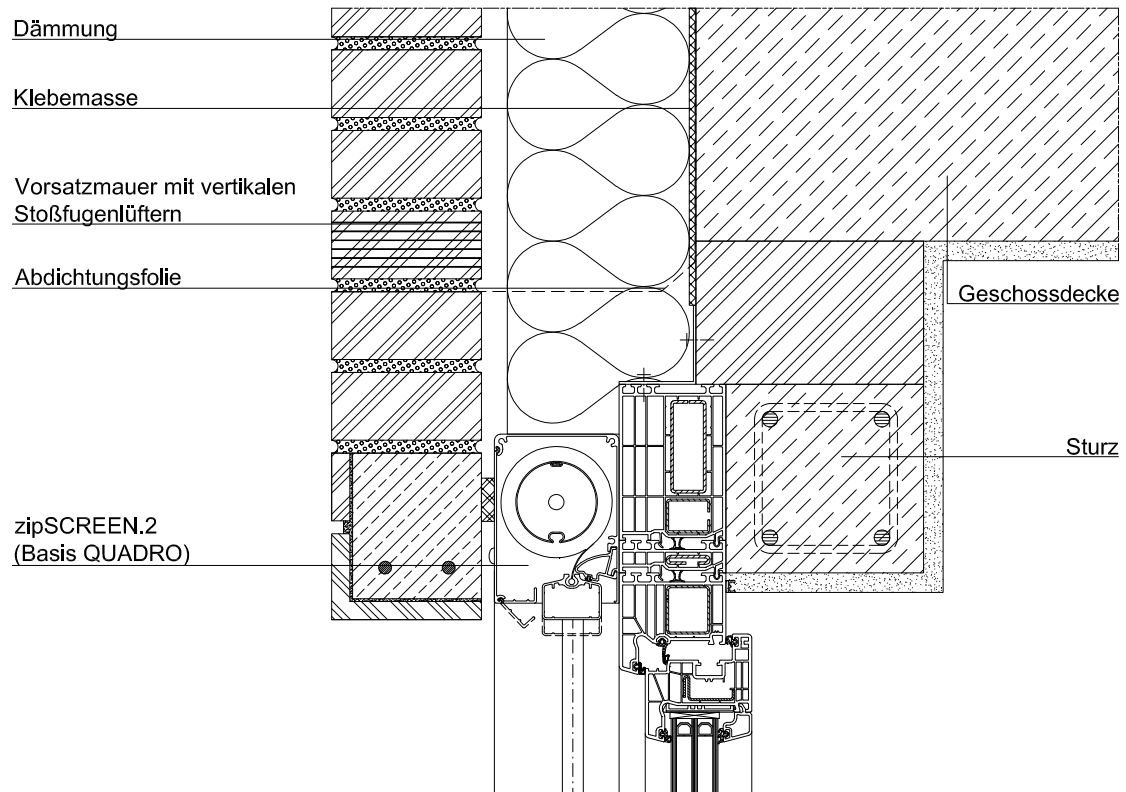


**Zweischaliges Mauerwerk mit Luftschicht und Kerndämmung, mit Sturz, Klinkerverblendung über Kasten, Rahmenverbreiterung**  
zipSCREEN.2 (Basis QUADRO), zweischaliges Mauerwerk



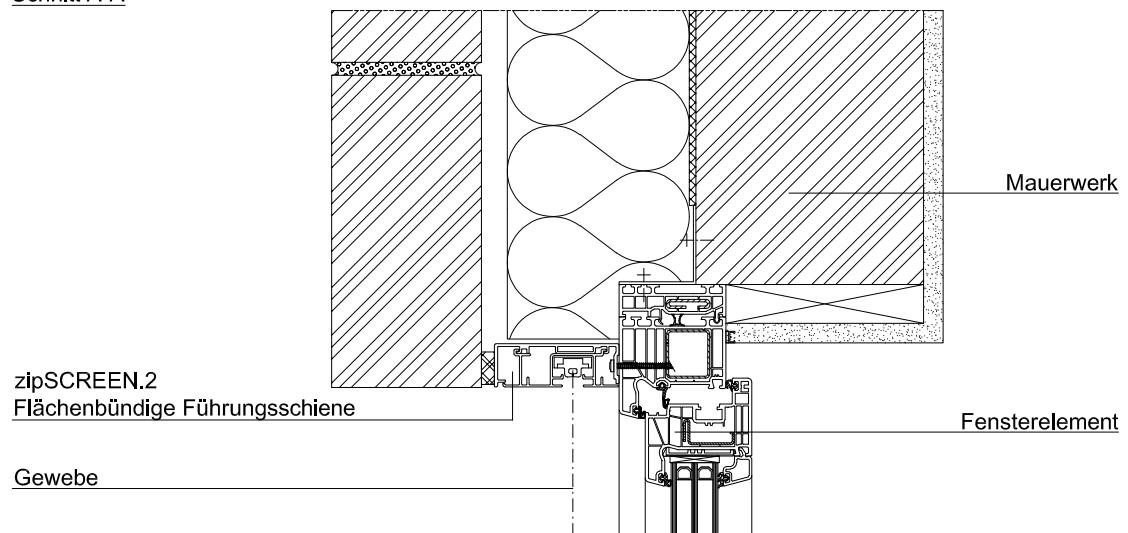
Alle Wanddetails finden Sie auf [www.roma.de](http://www.roma.de) im Bereich Architekten unter Downloads.

Die von uns hier dargestellte Planungsmöglichkeit wird ohne jede rechtliche Verbindlichkeit und unter Ausschluss jeglicher Haftung dargestellt.



Abhängig von der Oberflächenbeschaffenheit sind individuelle Abdichtungsmaßnahmen zwischen Führungsschiene/Kastenrückseite und Fensterrahmen zu treffen.

#### Schnitt A-A





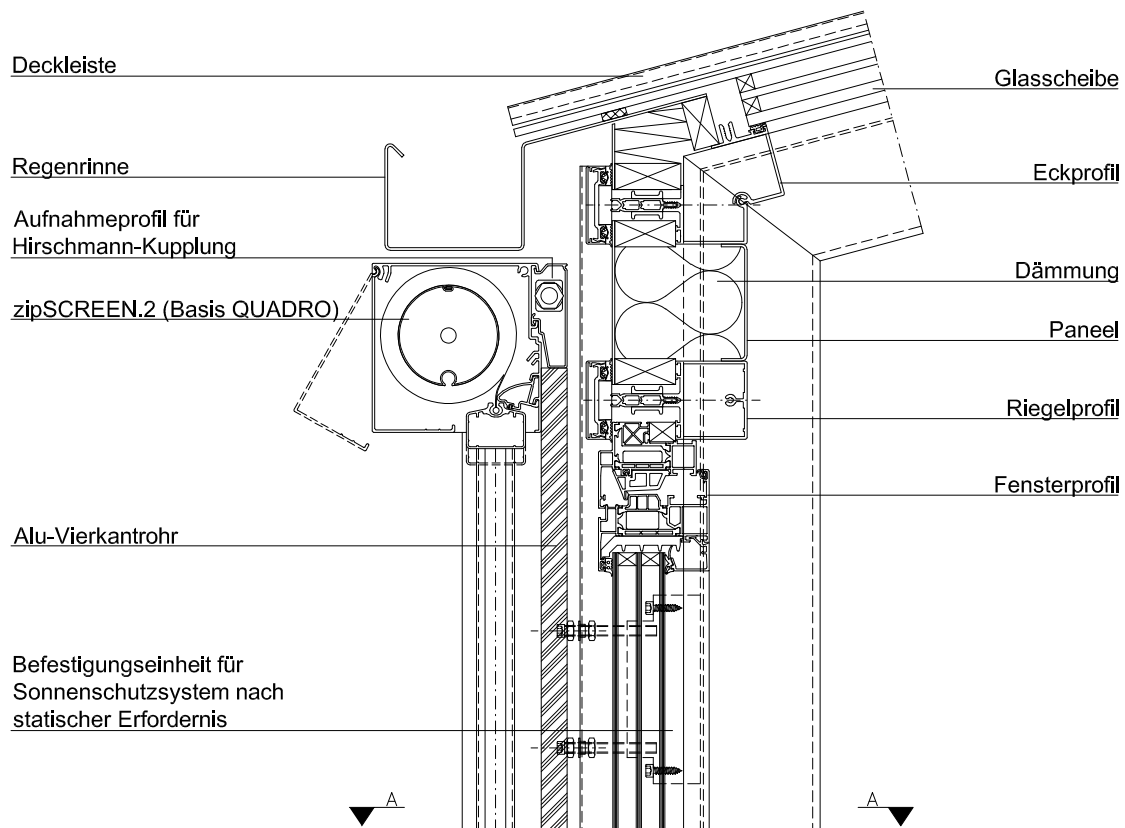


**Pfosten-Riegel-Fassade, Kasten sichtbar, Führungsschiene auf Alu-Vierkantrohr, mit Aufnahmeprofil**  
zipSCREEN.2 (Basis QUADRO), Alu-Vierkantrohr, Pfosten-Riegel-Fassade

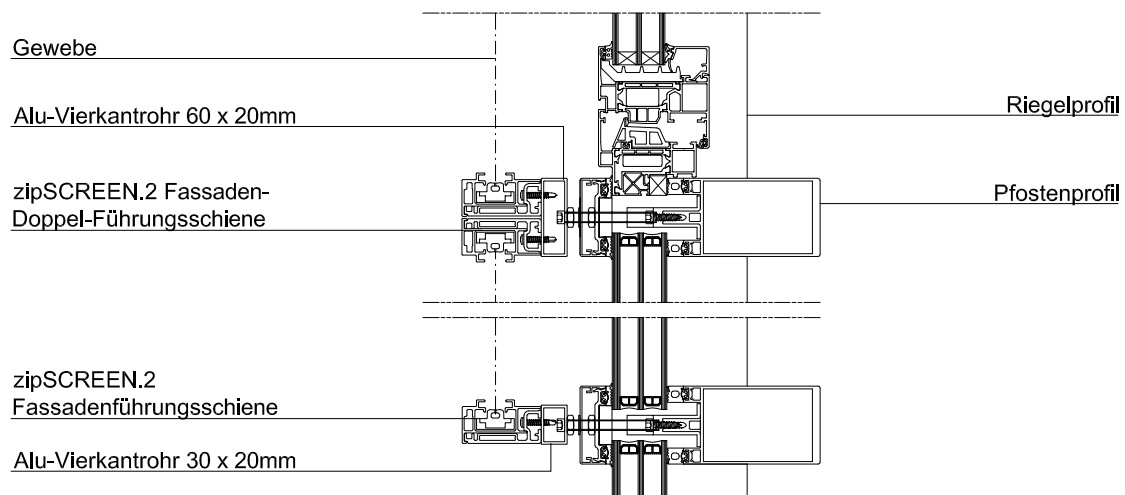


Alle Wanddetails finden Sie auf [www.roma.de](http://www.roma.de) im Bereich Architekten unter Downloads.

Die von uns hier dargestellte Planungsmöglichkeit wird ohne jede rechtliche Verbindlichkeit und unter Ausschluss jeglicher Haftung dargestellt.



**Schnitt A-A**

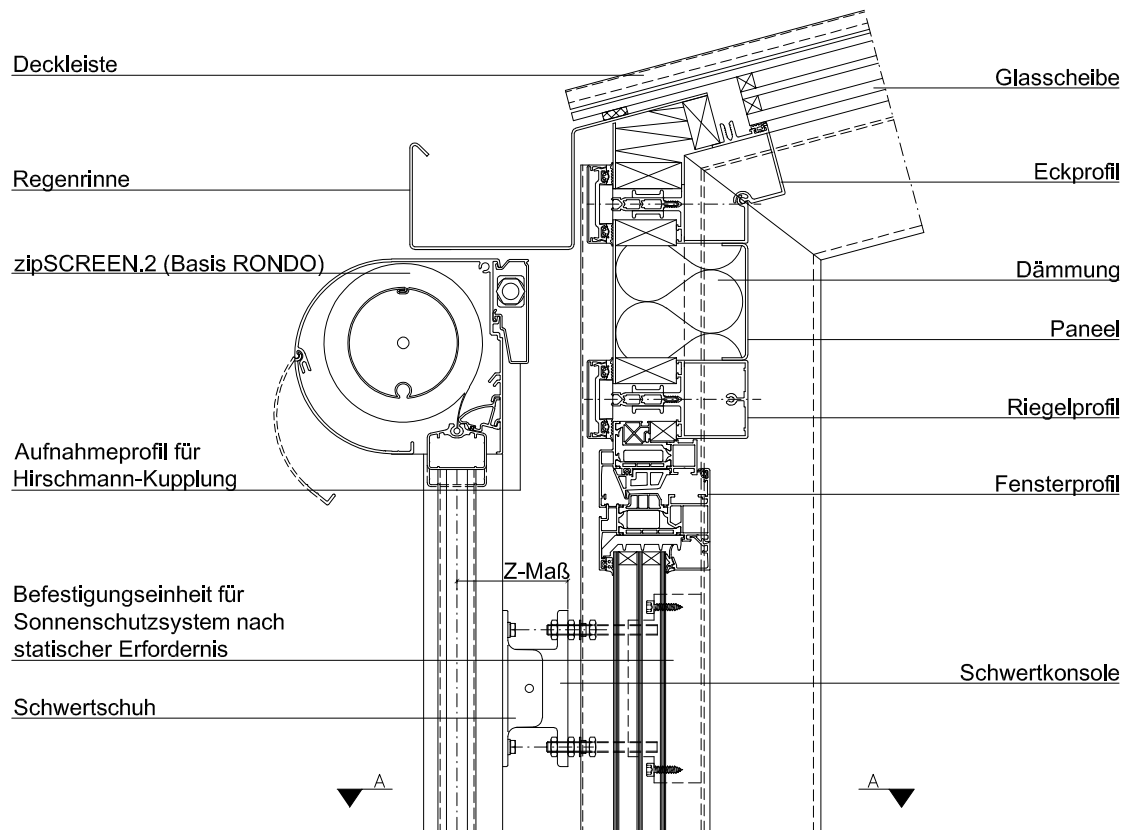


**Mauerwerk mit Pfosten-Riegel-Fassade, Kasten sichtbar, eingeputzt, mit Sturz, Rahmenverbreiterung**  
 zipSCREEN.2 (Basis RONDO), Schwertschuhkonsolen, Pfosten-Riegel-Fassade

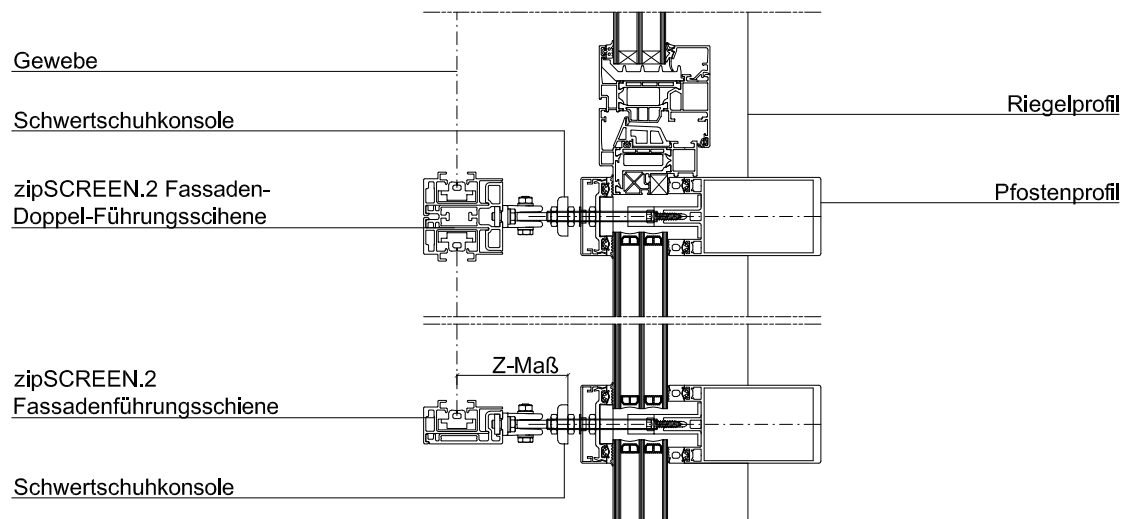


Alle Wanddetails finden Sie auf [www.roma.de](http://www.roma.de) im Bereich Architekten unter Downloads.

Die von uns hier dargestellte Planungsmöglichkeit wird ohne jede rechtliche Verbindlichkeit und unter Ausschluss jeglicher Haftung dargestellt.



Schnitt A-A



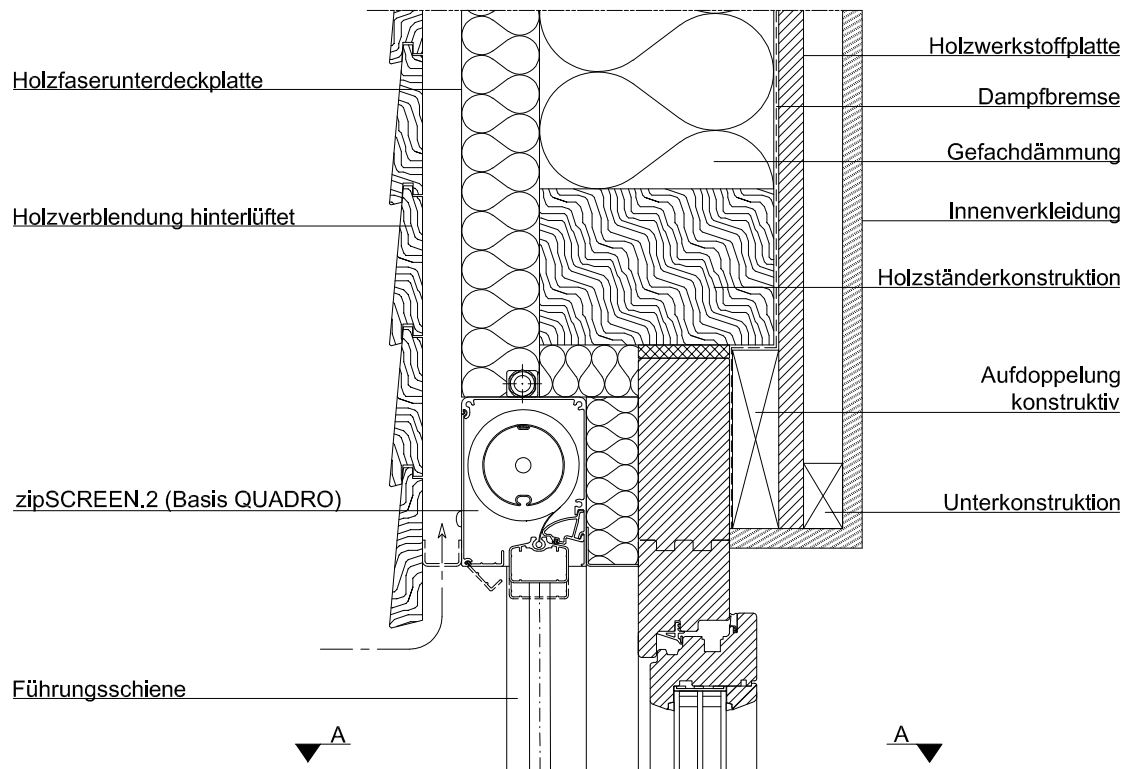


**Holzständerwand, Kasten verblendet, hinterlüftete Holzverkleidung, Holzfenster mit Rahmenverbreiterung**  
zipSCREEN.2 (Basis QUADRO), Holzständerbauweise

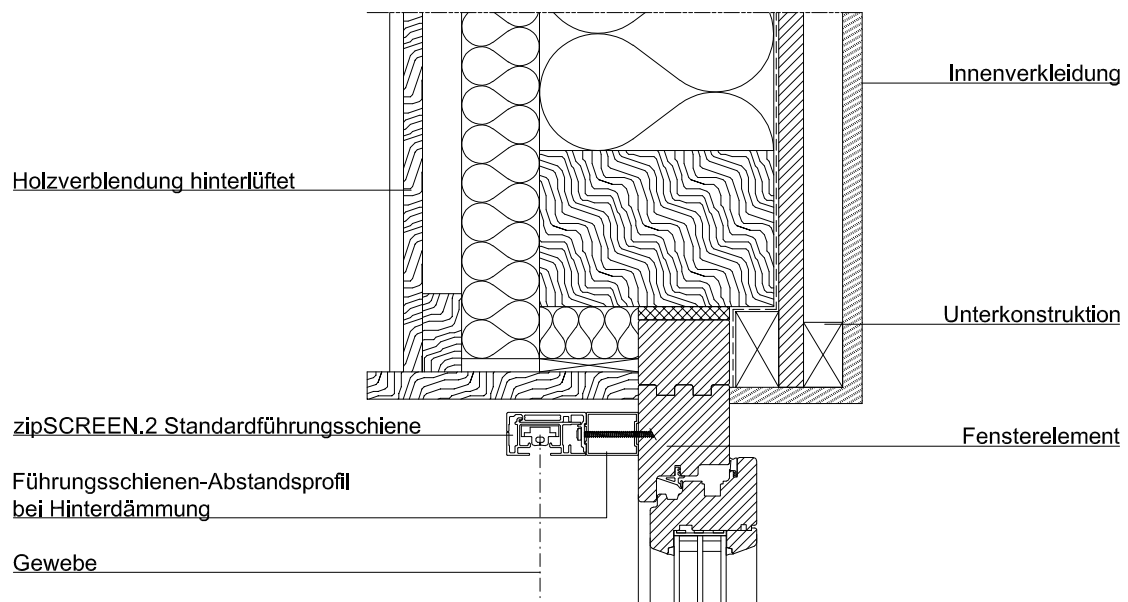


Alle Wanddetails finden Sie auf [www.roma.de](http://www.roma.de) im Bereich Architekten unter Downloads.

Die von uns hier dargestellte Planungsmöglichkeit wird ohne jede rechtliche Verbindlichkeit und unter Ausschluss jeglicher Haftung dargestellt.



Schnitt A-A

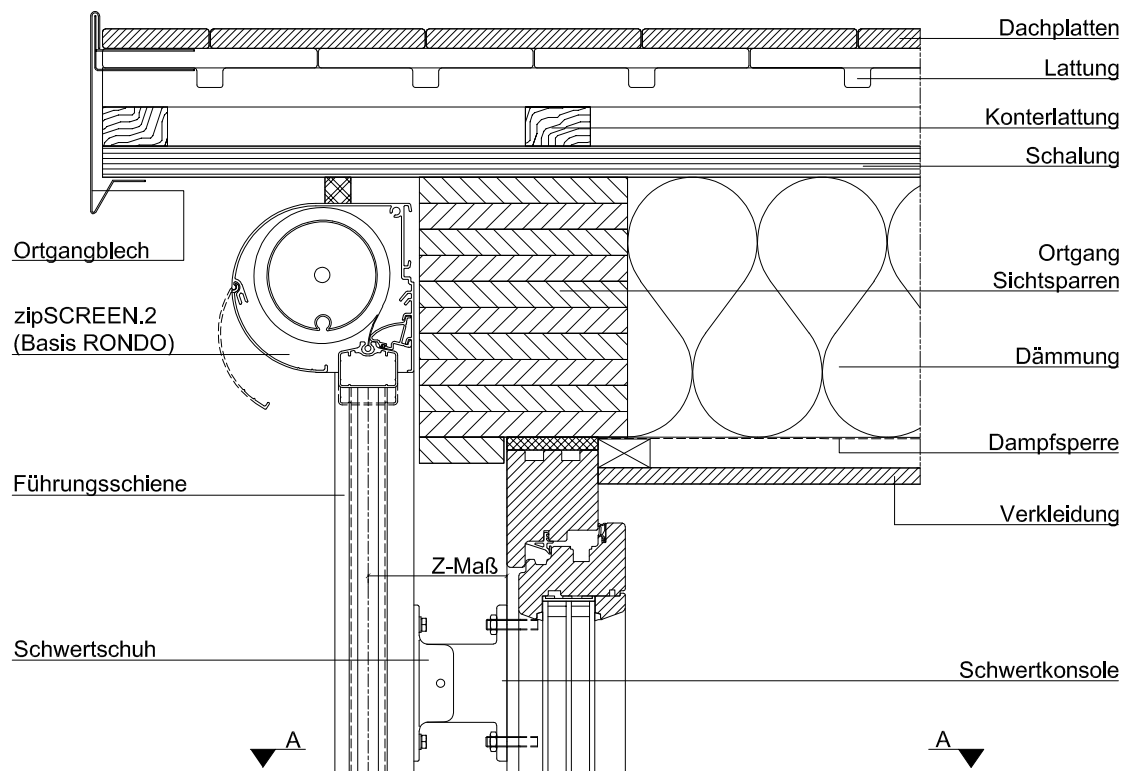


**Dachgaube, Kasten sichtbar, Führungsschiene auf Schwertschuhkonsole**  
 zipSCREEN.2 (Basis RONDO), Dachgaube, Schwertschuhkonsole

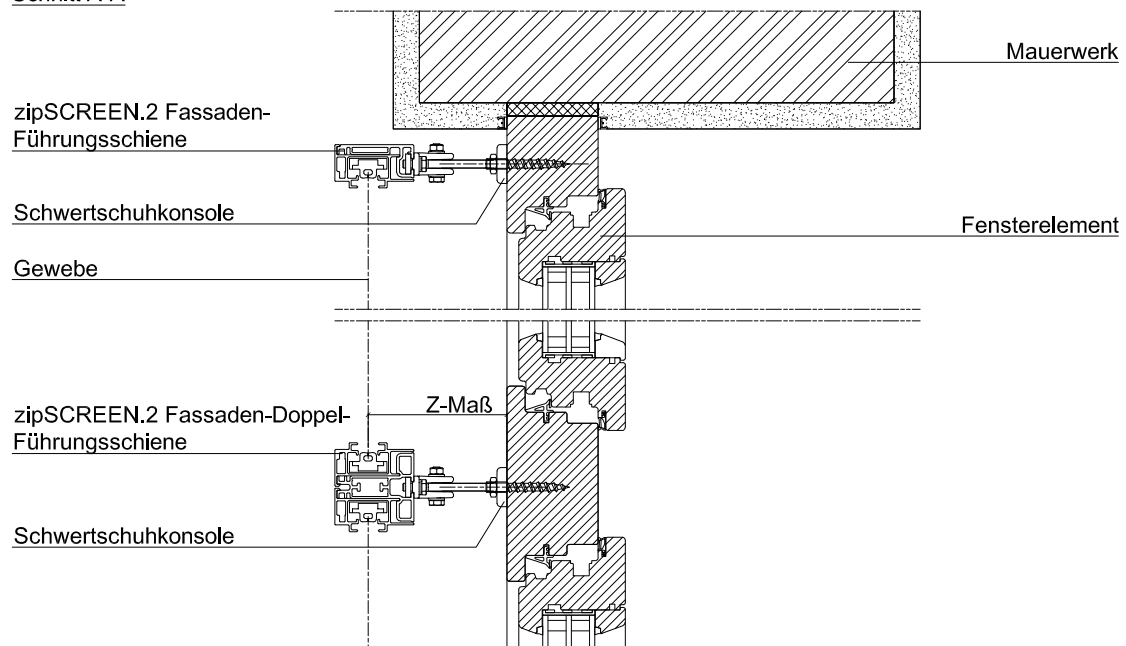


Alle Wanddetails finden Sie auf [www.roma.de](http://www.roma.de) im Bereich Architekten unter Downloads.

Die von uns hier dargestellte Planungsmöglichkeit wird ohne jede rechtliche Verbindlichkeit und unter Ausschluss jeglicher Haftung dargestellt.



Schnitt A-A





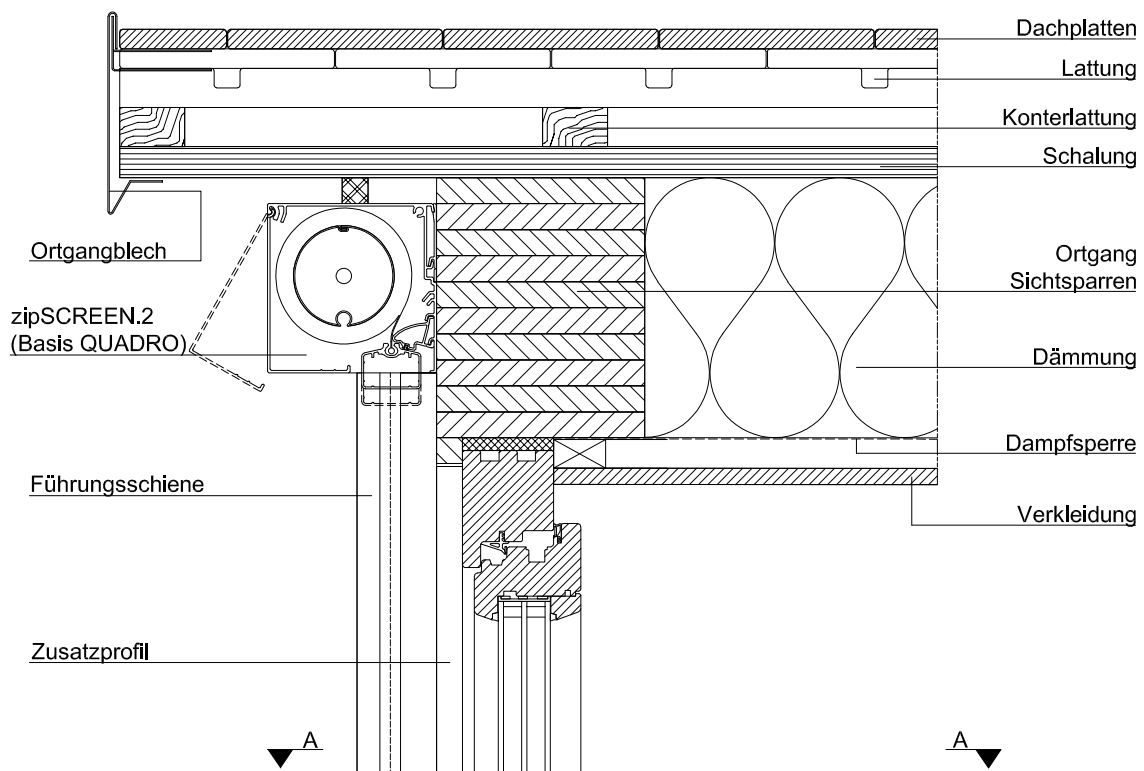
**Dachgaube, Kasten sichtbar**

zipSCREEN.2, (Basis QUADRO), Dachgaube,  
Führungsschienen-Abstandsprofil

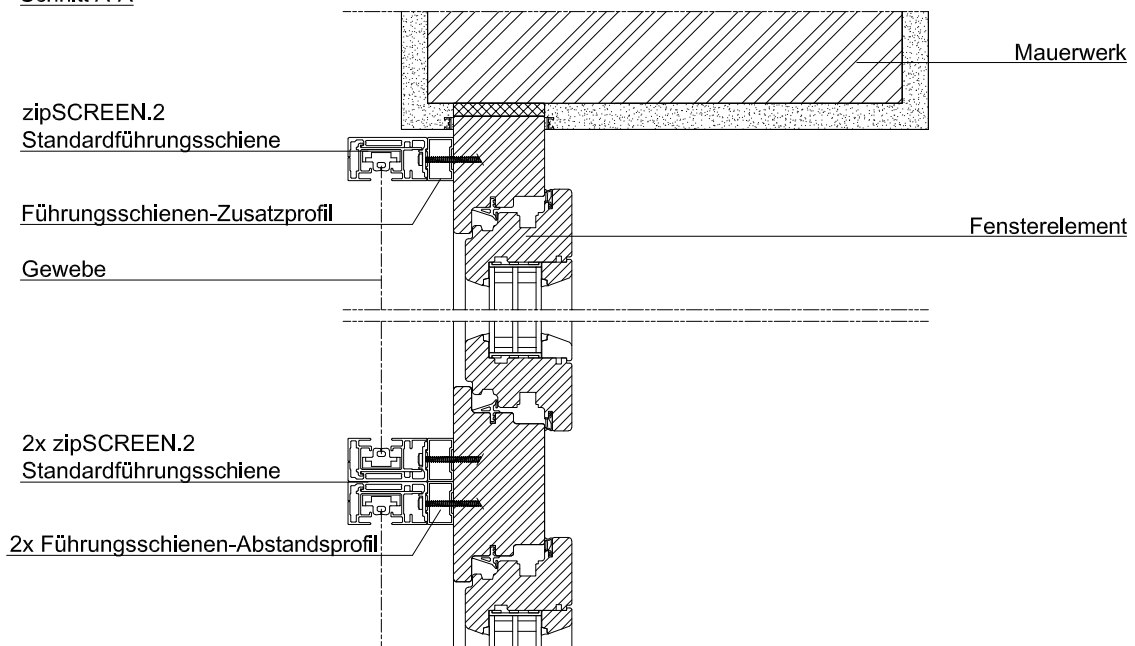


Alle Wanddetails finden Sie  
auf [www.roma.de](http://www.roma.de) im Bereich  
Architekten unter Downloads.

Die von uns hier dargestellte Planungsmöglichkeit wird ohne jede rechtliche Verbindlichkeit und unter Ausschluss jeglicher Haftung dargestellt.



Schnitt A-A



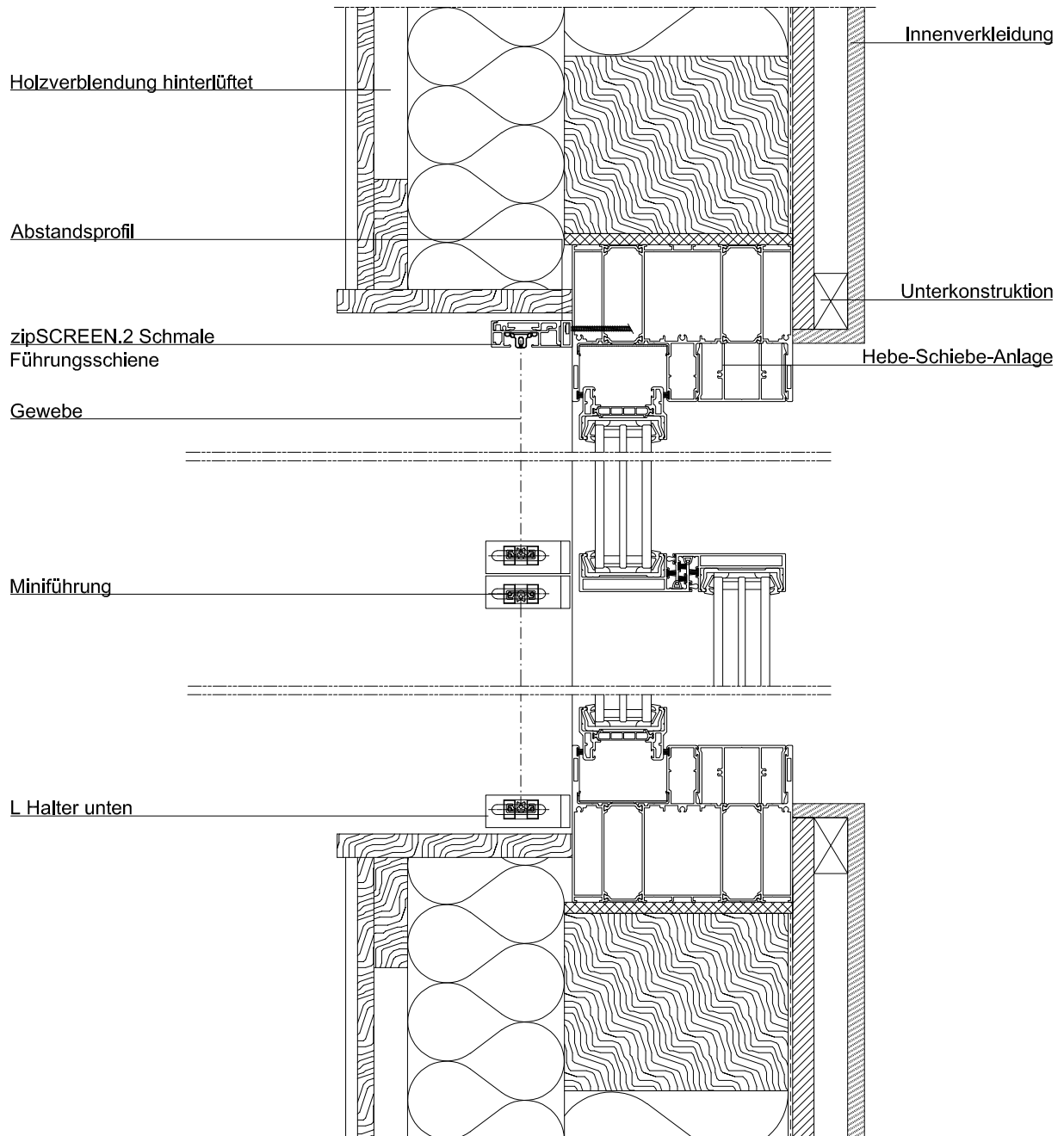
**Holzständerwand, Kasten verblendet, hinterlüftete Holzverkleidung, Hebeschiebetür, Miniführung; Schmale Führungsschiene**  
zipSCREEN.2 (Basis QUADRO) Miniführung – Holzständerbauweise

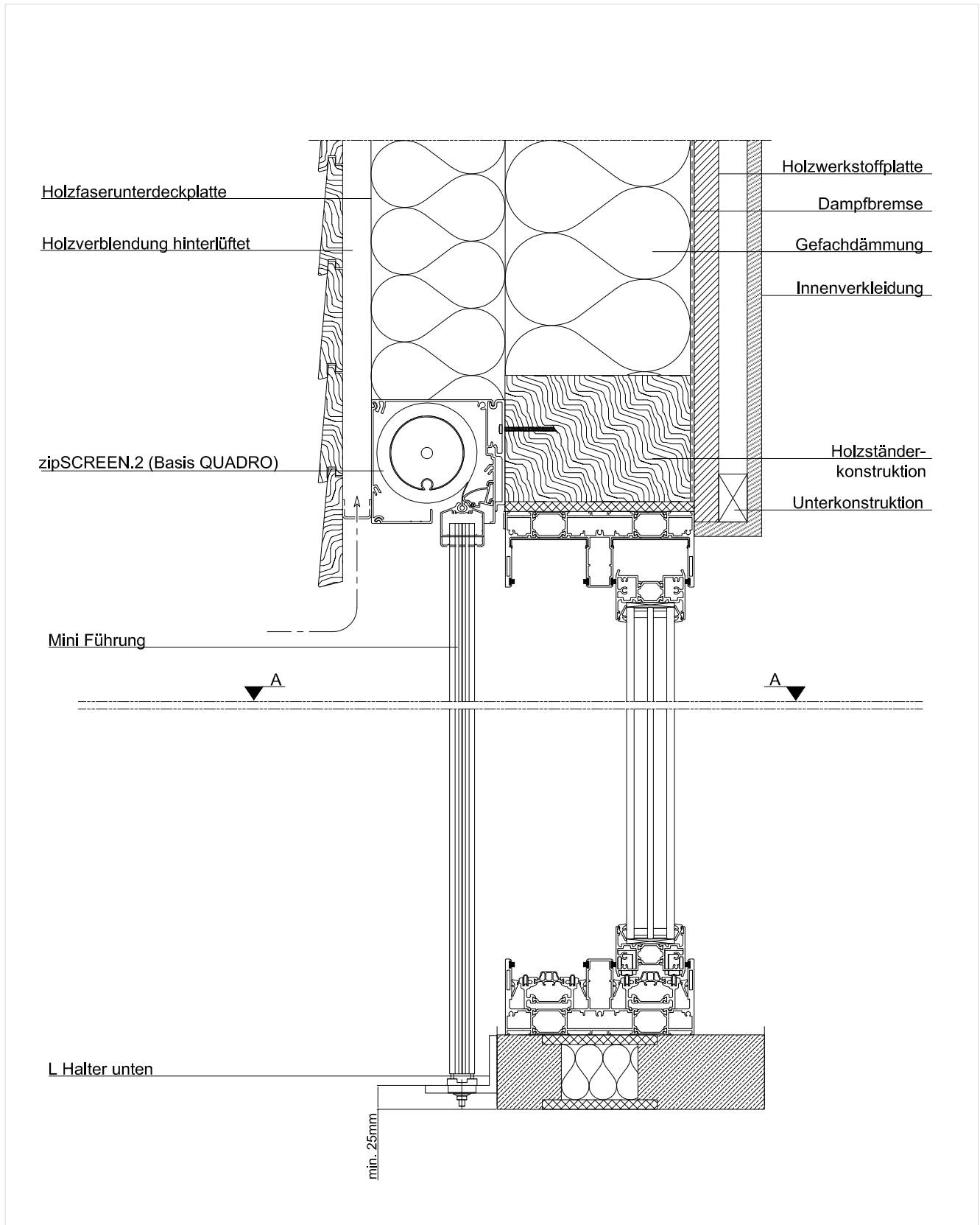


Alle Wanddetails finden Sie auf [www.roma.de](http://www.roma.de) im Bereich Architekten unter Downloads.

Die von uns hier dargestellte Planungsmöglichkeit wird ohne jede rechtliche Verbindlichkeit und unter Ausschluss jeglicher Haftung dargestellt.

Schnitt A-A



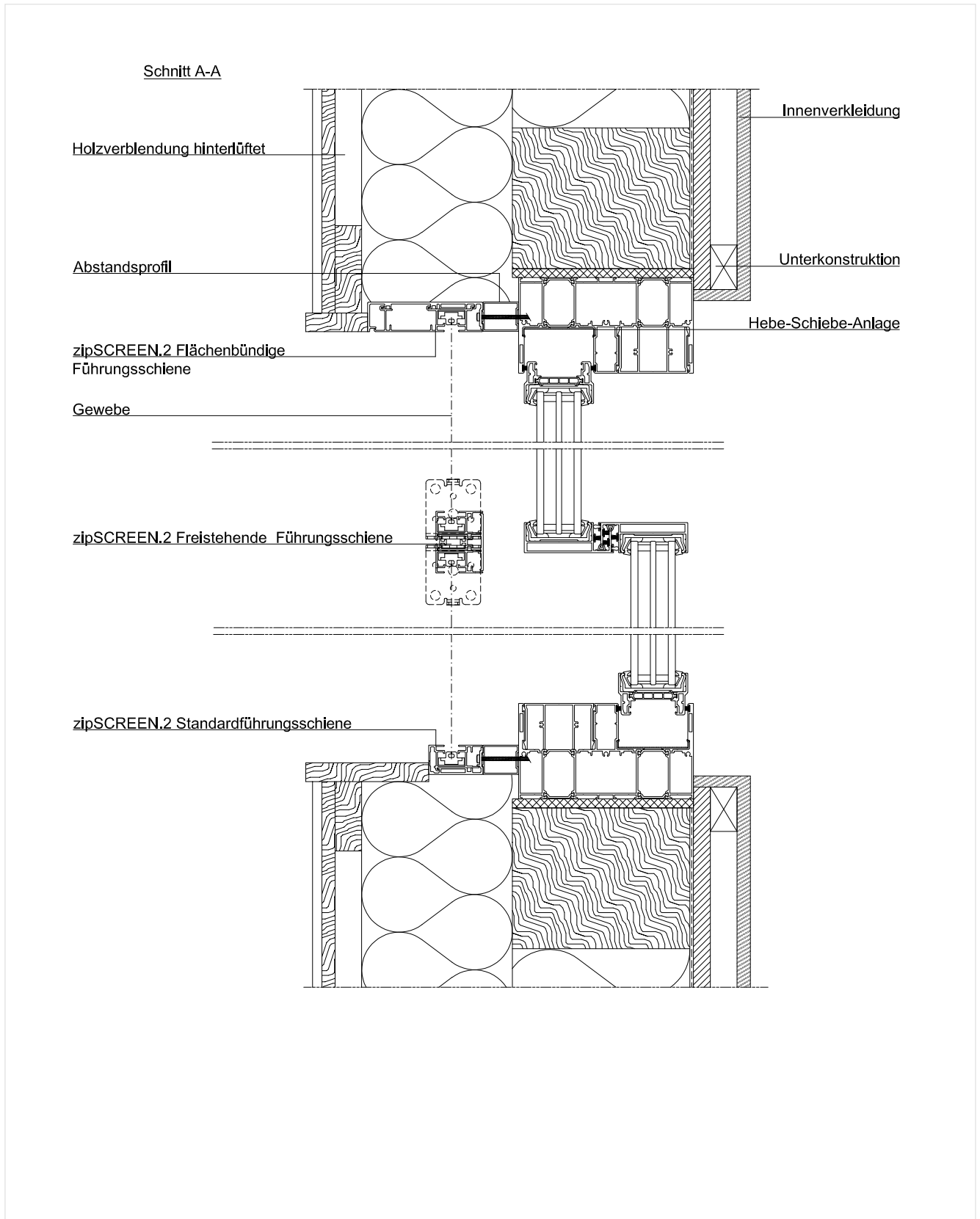


## zipSCREEN.2 FREISTEHENDE FÜHRUNGSSCHIENE

### Wanddetails

Holzständerwand, Kasten verblendet, hinterlüftete Holzverkleidung, Hebeschiebetür, Freistehende Führungsschiene, Flächenbündige Führungsschiene; Bodenbefestigung zipSCREEN.2 (Basis QUADRO) Holzständerbauweise

Alle Wanddetails finden Sie auf [www.roma.de](http://www.roma.de) im Bereich Architekten unter Downloads.

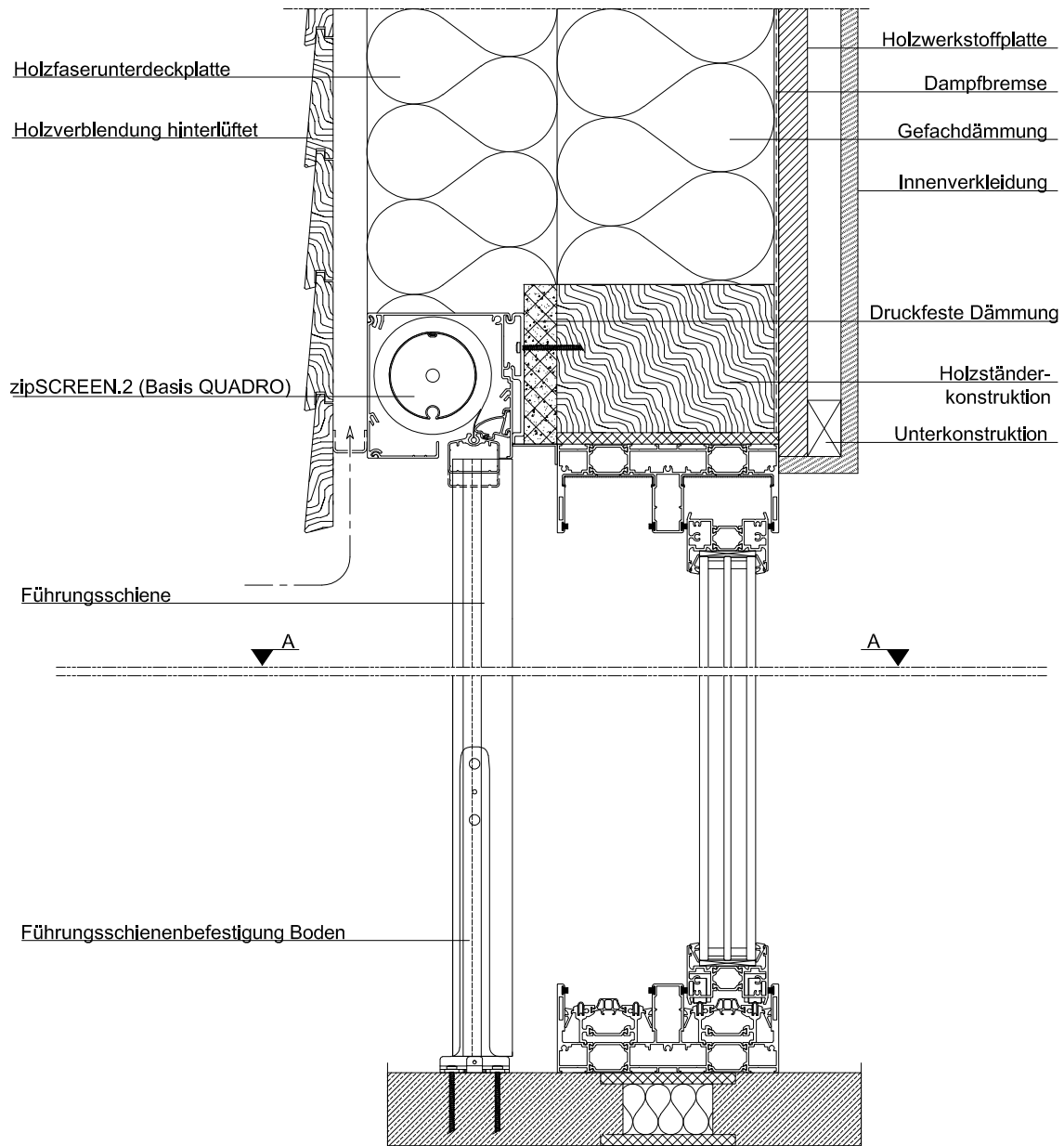






**Holzständerwand, Kasten verblendet, hinterlüftete Holzverkleidung, Hebeschiebetür, Freistehende Führungsschiene, Flächenbündige Führungsschiene; Bodenbefestigung**  
zipSCREEN.2 (Basis QUADRO) Holzständerbauweise

Alle Wanddetails finden Sie auf [www.roma.de](http://www.roma.de) im Bereich Architekten unter Downloads.

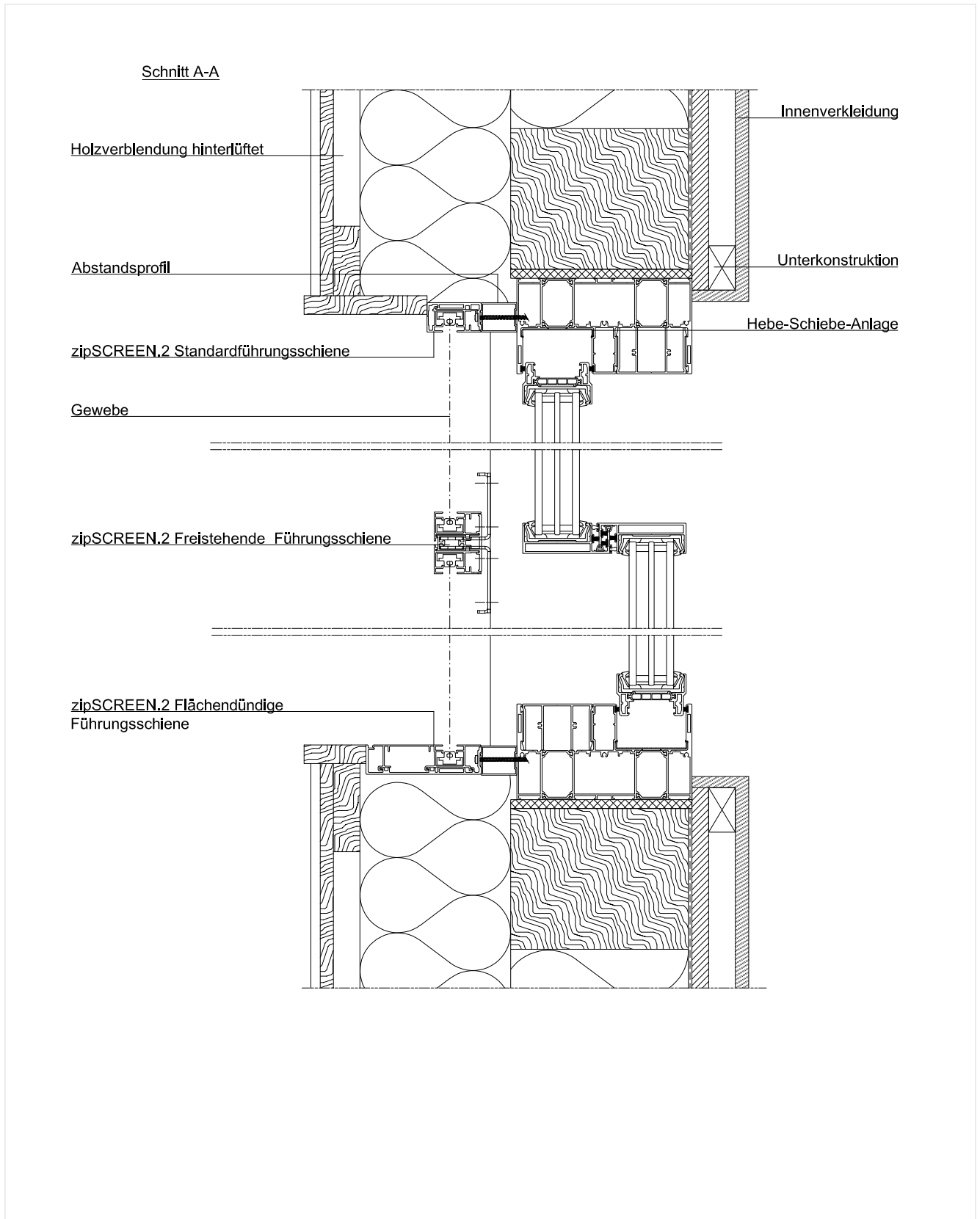


## zipSCREEN.2 FREISTEHENDE FÜHRUNGSSCHIENE

### Wanddetails

Holzständerwand, Kasten verblendet, hinterlüftete Holzverkleidung, Hebeschiebetür, Freistehende Führungsschiene, Flächenbündige Führungsschiene; Wandbefestigung  
zipSCREEN.2 (Basis QUADRO) Holzständerbauweise

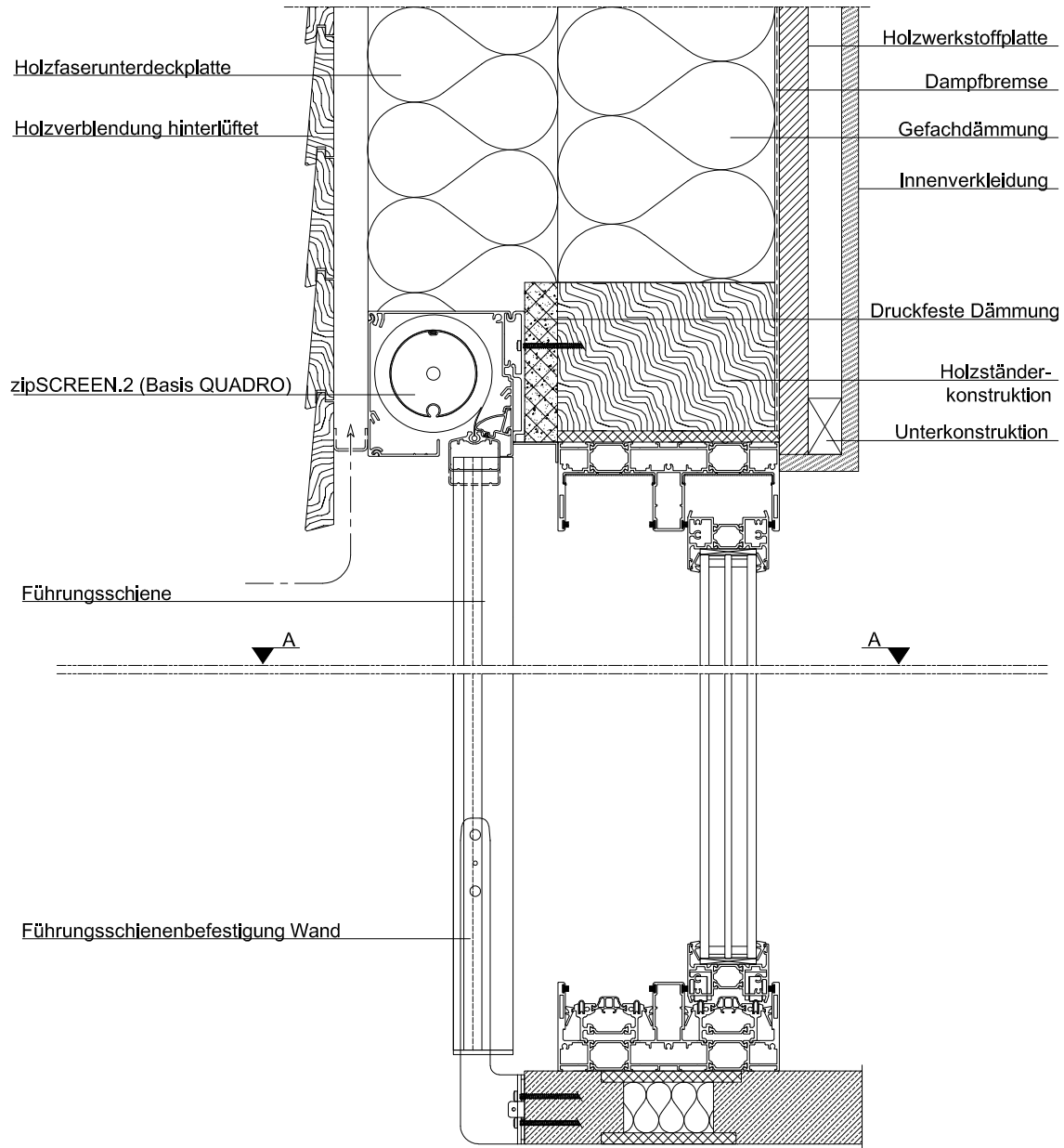
Alle Wanddetails finden Sie auf [www.roma.de](http://www.roma.de) im Bereich Architekten unter Downloads.





**Holzständerwand, Kasten verblendet, hinterlüftete Holzverkleidung, Hebeschiebetür, Freistehende Führungsschiene, Flächenbündige Führungsschiene; Wandbefestigung**  
zipSCREEN.2 (Basis QUADRO) Holzständerbauweise

Alle Wanddetails finden Sie auf [www.roma.de](http://www.roma.de) im Bereich Architekten unter Downloads.

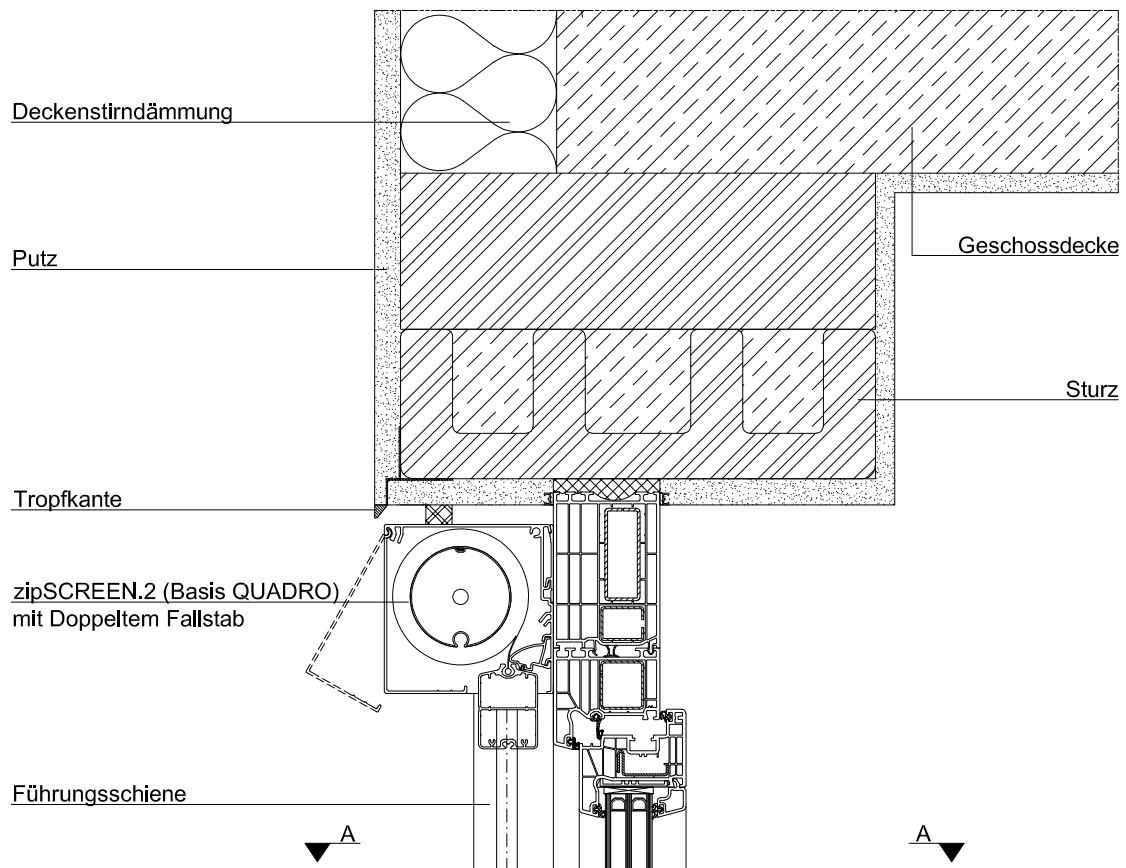


**Mauerwerk monolithisch, Kasten sichtbar, mit Sturz,  
Rahmenverbreiterung, Sonderlösung Doppelter Fallstab**  
zipSCREEN.2, (Basis QUADRO), MONOLITHISCH

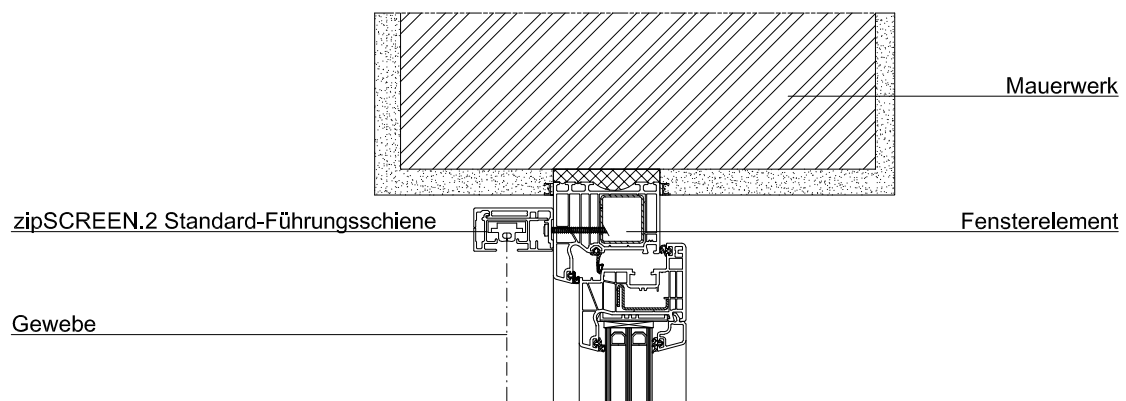


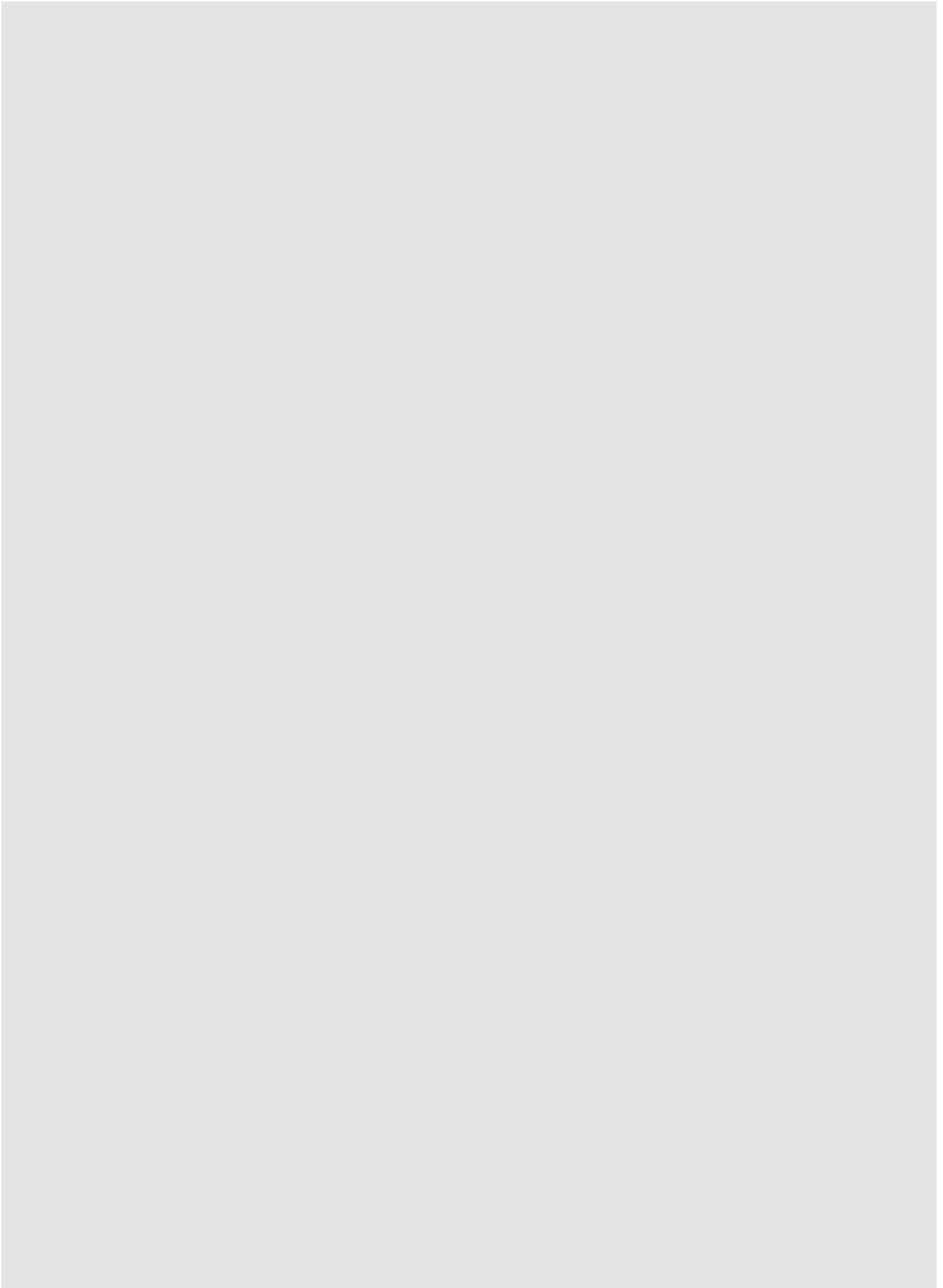
Alle Wanddetails finden Sie auf [www.roma.de](http://www.roma.de) im Bereich Architekten unter Downloads.

Die von uns hier dargestellte Planungsmöglichkeit wird ohne jede rechtliche Verbindlichkeit und unter Ausschluss jeglicher Haftung dargestellt.



Schnitt A-A



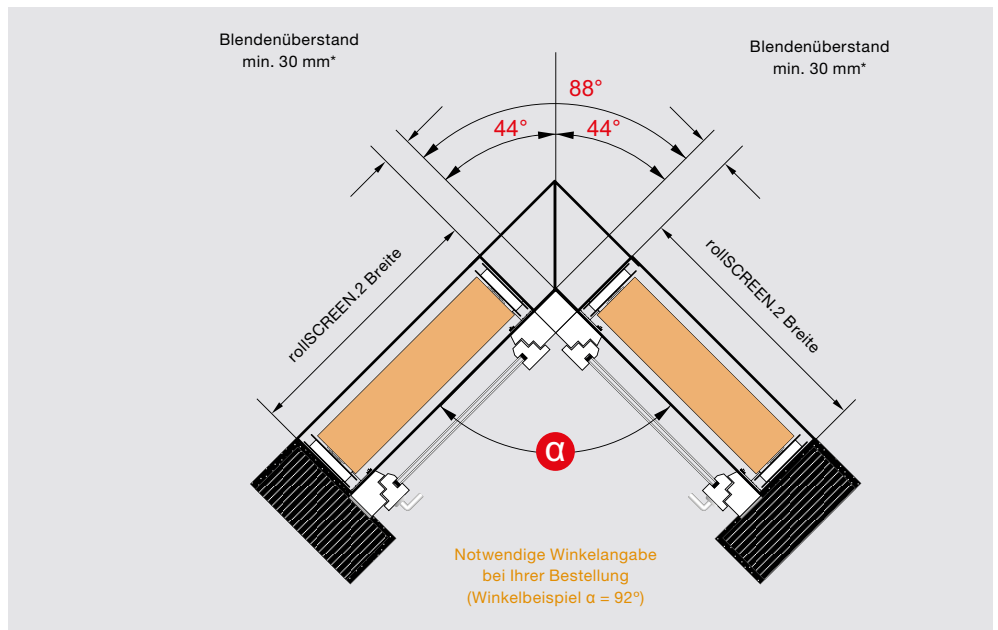


# Vorbautextilscreens

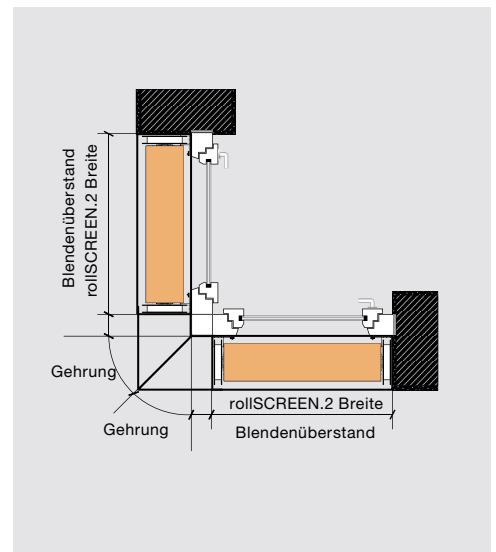
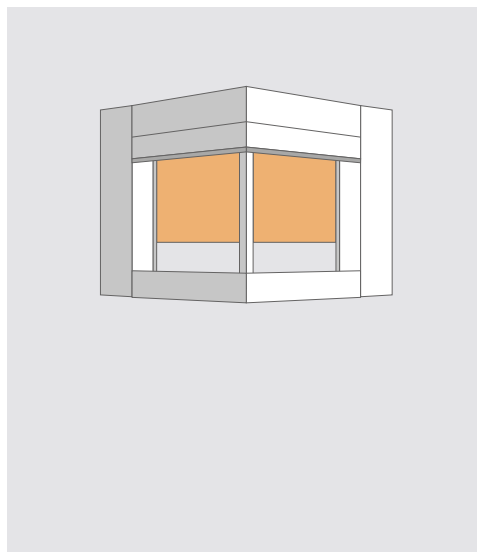
## zipSCREEN.2 / rollSCREEN.2

### Einbaubeispiele

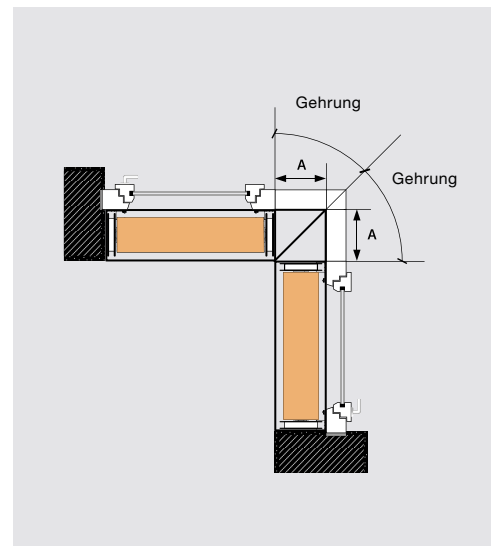
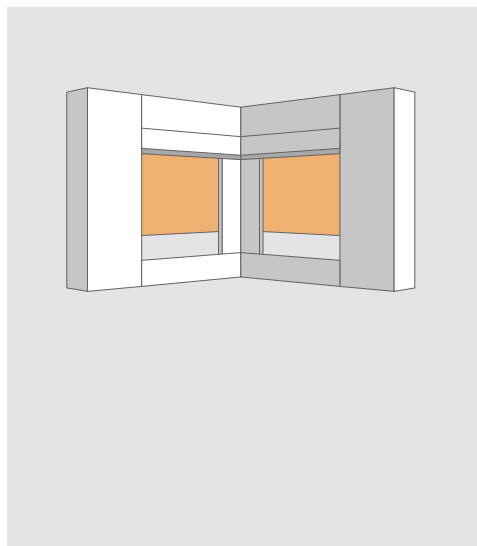
#### Außenecke



\* Mindestblendenüberstand 30 mm nur bei geschweißter Gehrungsecke; bei gesägter Gehrung ist kein Mindestblendenüberstand notwendig



#### Innenecke

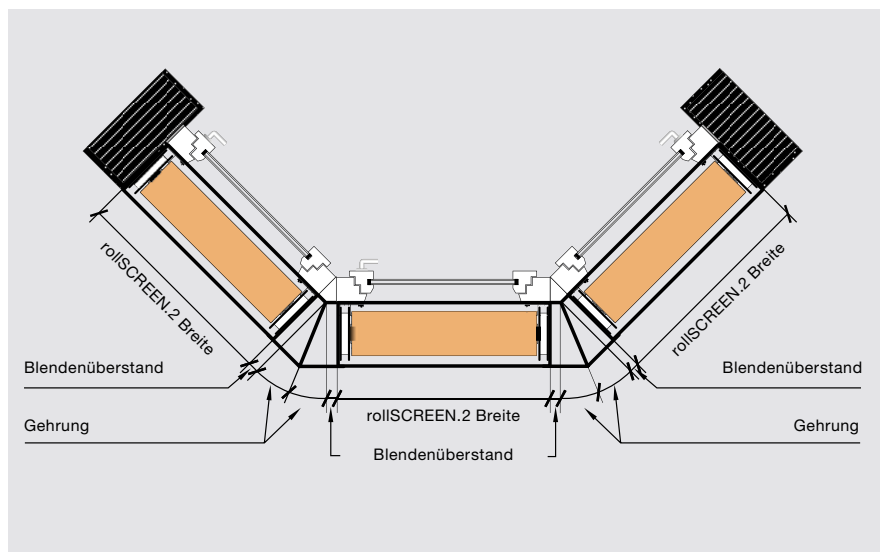
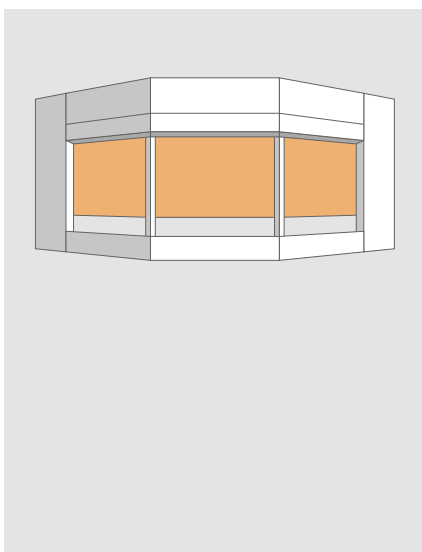
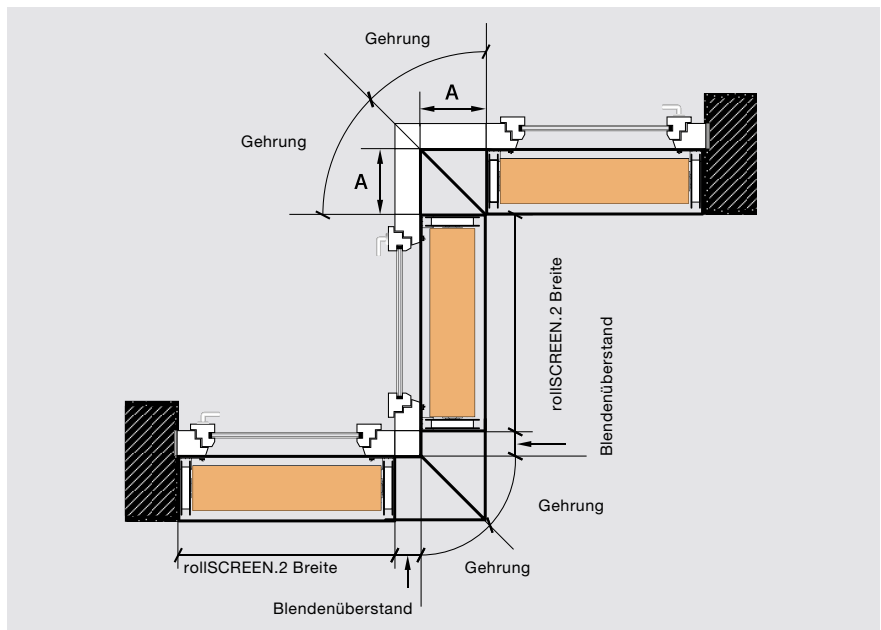
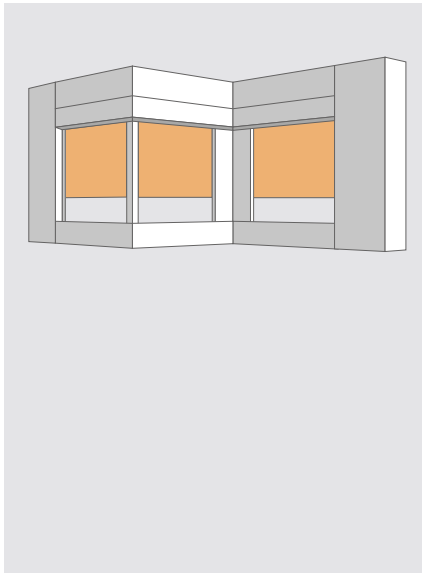


#### Information

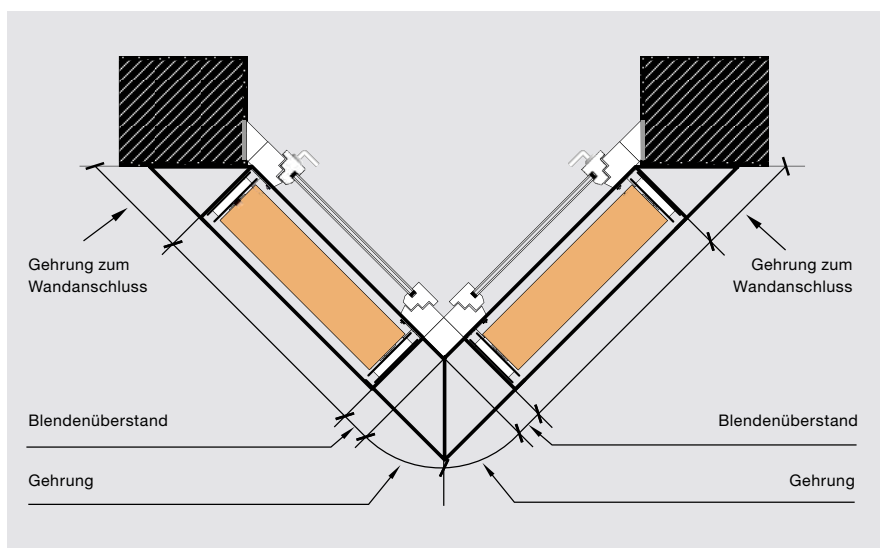
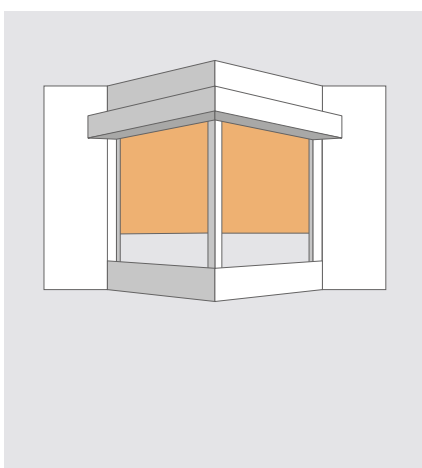
Hier am Beispiel rollSCREEN.2; auch gültig für zipSCREEN.2

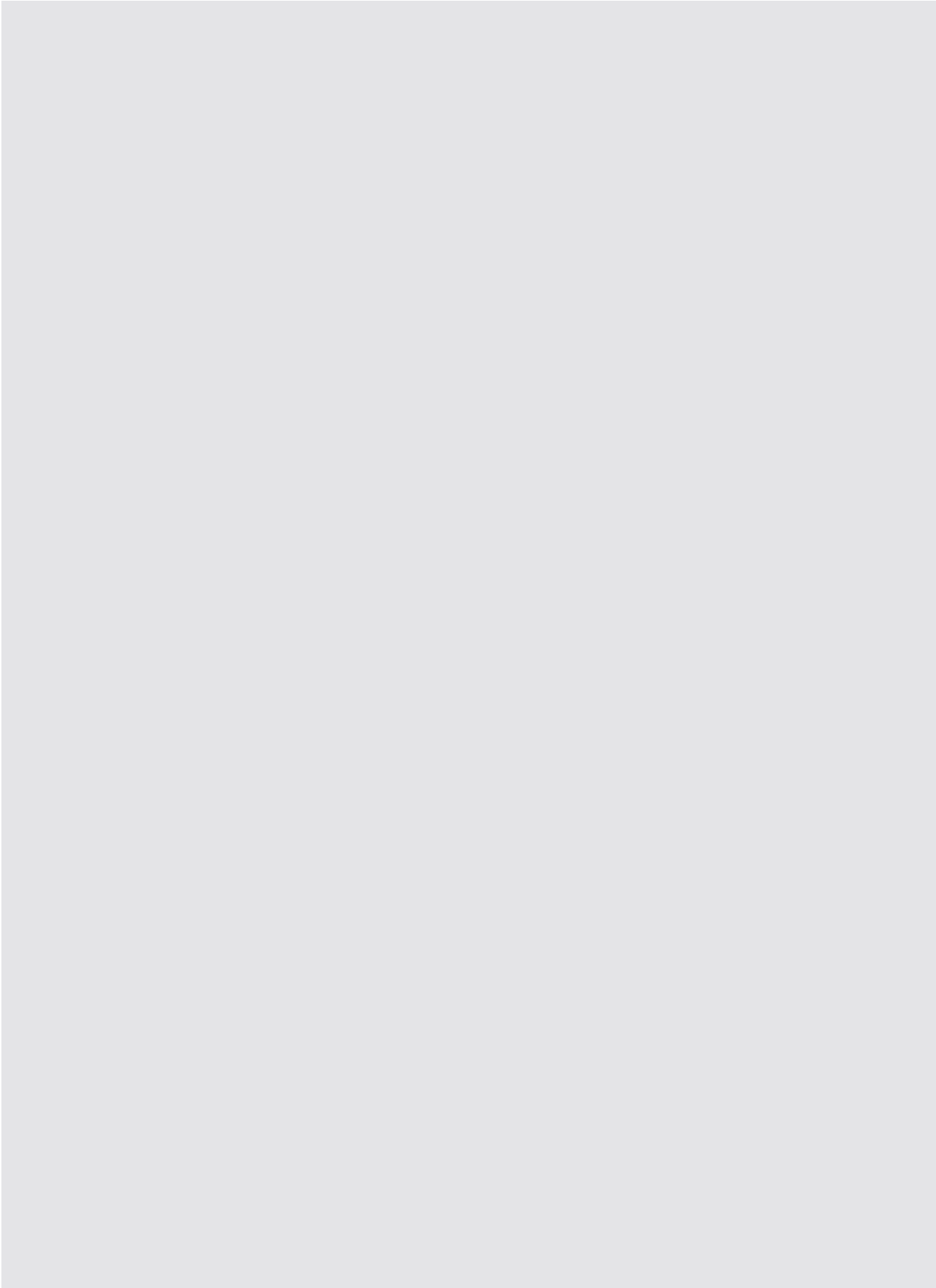


### Individuelle Eckverbindung



### Individuelle Eckverbindung mit Wandanschluss







# Vorbautextilscreens

**zipSCREEN.2**

90° Ganzglasecke

---

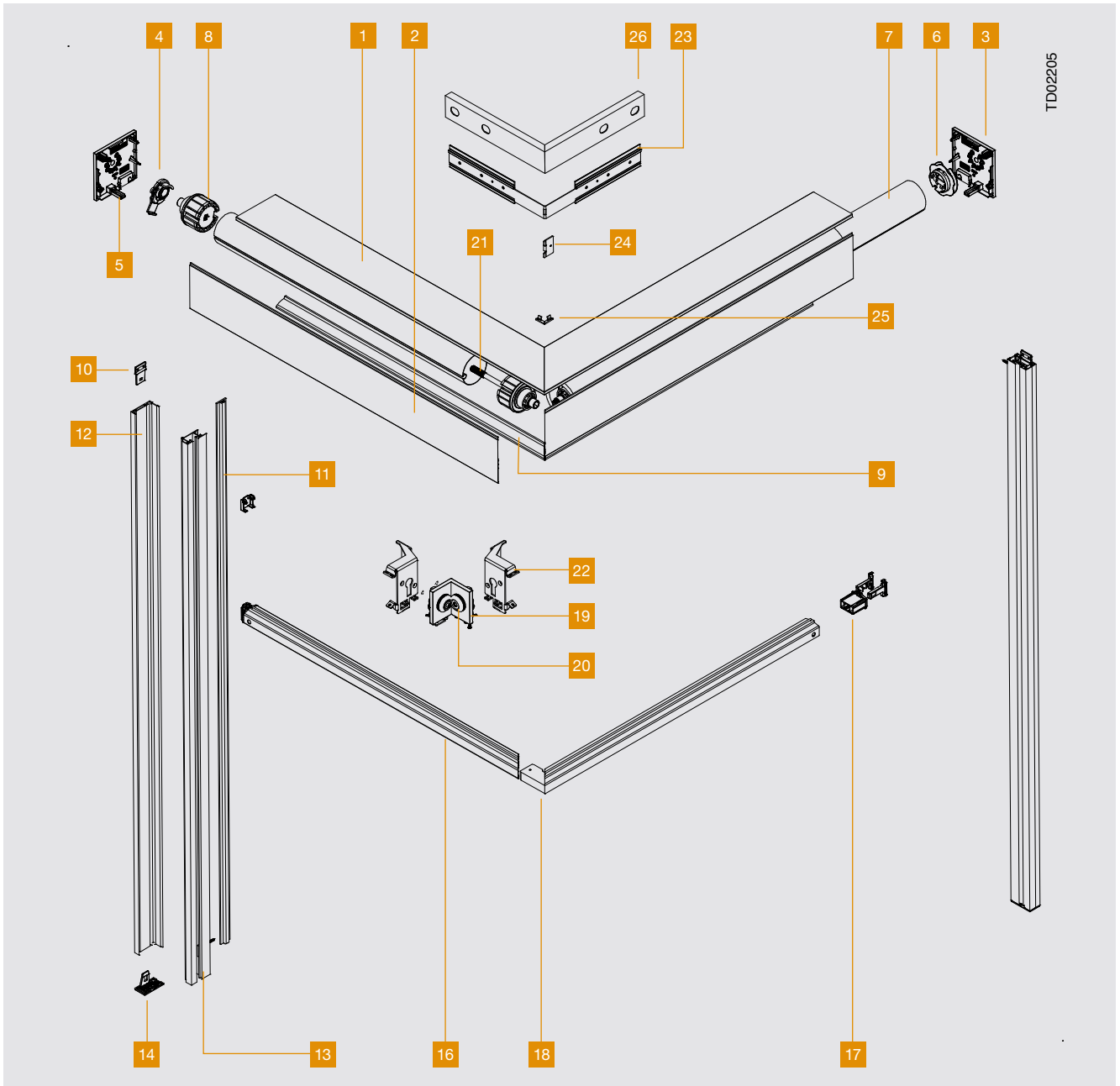


# Vorbautextilscreens

## zipSCREEN.2 – Allgemeines 90° Ganzglasecke

### Systemaufbau

- |  |  |  |
|--|--|--|
| 01. L-Blende   | 10. Zapfen (verpresst in Basisprofil)  | 17. Fallstabkappe mit Gleitstücken       |
| 02. Vorderteil   | 11. Hochtemperaturrelastisches, hängendes gedämpftes Inlet mit Inletlager                        | 18. Eckverbinder Fallstab                |
| 03. Blendenkappe   | 12. Basisprofil Führungsschiene Standard   | 19. Getriebeeinheit 90°                  |
| 04. Lagerung Welle                                       | 13. Aufsteckprofil Führungsschiene Standard  | 20. Kegelrad                             |
| 05. Befestigungsstück für Revisionsdeckel bzw. Unterteil | 14. Verschlussplatte   | 21. Achse kerbverzahnt                   |
| 06. Kabeltrommel   | 15. Gewebe mit Reißverschluss an der Führungsschiene/ohne Reißverschluss an der Ecke (ohne Abb.) | 22. Seitenteil + Lagerung 90°            |
| 07. Welle  | 16. Fallstab   | 23. Halter Wand 90°                      |
| 08. Federnde Achskappe                                   |  | 24. Verriegelung für Halter Wand 90°     |
| 09. Revisionsdeckel                                      |  | 25. Stahlwinkel                          |
|  |  | 26. Alu-Vierkantrohr-Winkel 90° (Option) |



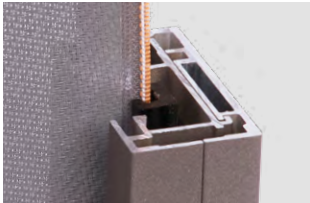
zipSCREEN.2 Ganzglasecke 90°  
Basis QUADRO 130



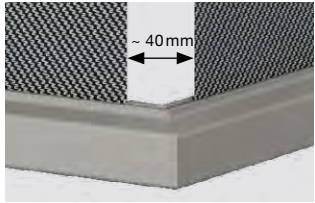
**Besonderheiten bei 90° Ganzglasecke**

**Maximale Windbelastung: bis 37 km/h**

**Nur möglich bei exakt 90°**



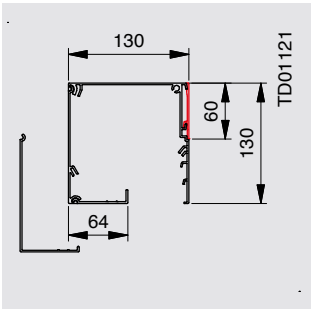
Einseitige, kontrollierte seitliche Gewebeführung mit Reißverschluss über die gesamte Elementhöhe



Die lichte Öffnung zwischen den Geweben beträgt nur ca. 40 mm.

**Kastengrößen und Revisionsarten**

- Nur in Ausführung Basis QUADRO Kastengröße 130 ausführbar; Revision vorne oder unten
- Kastenzusatzblende (Sonderausstattung rot markiert), dringend empfohlen bei „sichtbarer Kastenrückseite“
- Bereich des Halters Wand 90° ausgespart; dieser muss zur Wand befestigt werden



Kastengröße 130

**Hinweis**  
Der Kasten ist nicht direkt überputzbar, sondern lediglich als Schachtmontage ausführbar oder mit entkoppelter Überdämmung.

**Gewebeart und Grenzabmessungen**

**Hinweis**  
Nur Serge 5 %, Serge 10 %, Serge 1 % Serge 0 % und Veozip 5 % Gewebe möglich

Grenzabmessungen	
Min. Elementbreite Motorseite	700 mm
Min. Elementbreite Lagerseite	500 mm
Max. Elementbreite	4000 mm an Motorseite, Motor immer an breiterem Element
Max. Elementbreite über beide Anlagen	6000 mm
Max. Elementhöhe	3500 mm flexibles Gewebe, Welle ø78
Min. Elementhöhe	434 mm
Max. Fläche über beide Anlagen	18 m <sup>2</sup>

**Aussehen**

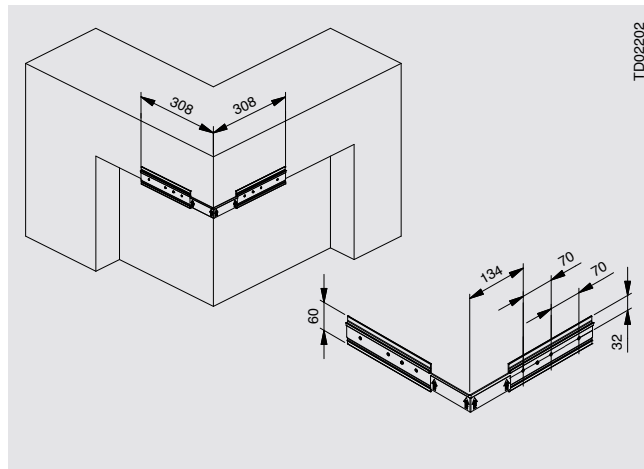
- Fallstabposition links/rechts unterschiedlich möglich; auf Motorseite bis zu 20 mm beim Hochfahren vorseilend möglich, Fallstabschrägstand möglich
- Gewebespalt 40 mm kann sich ändern; Gewebekanten können auch nicht parallel verlaufen
- Wellenbildung an Gewebespalt und Gewebefläche möglich
- Spalt an Gehrungsschnitt kann sichtbar sein und einen Versatz aufweisen (siehe Abb.).



### Grundinformationen, Planung

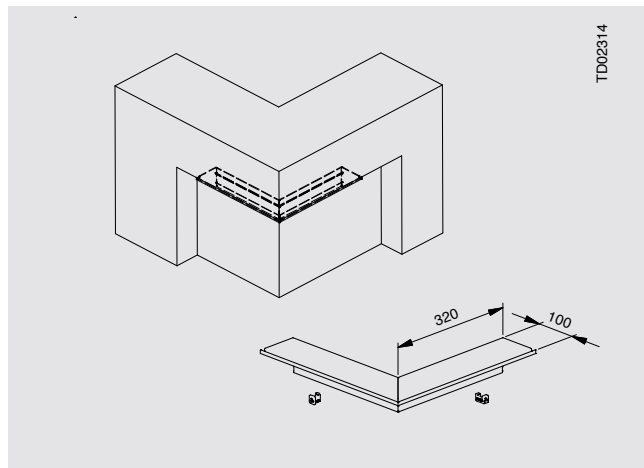
#### Halter Wand 90°

- Montage Richtung Wand nicht aufbauend
- Aufzunehmende Zug-/Druckkraft und Querkraft pro Schraubpunkt siehe Windtabelle [Seite 33](#)
- Gewicht maximal 80 kg aufnehmend



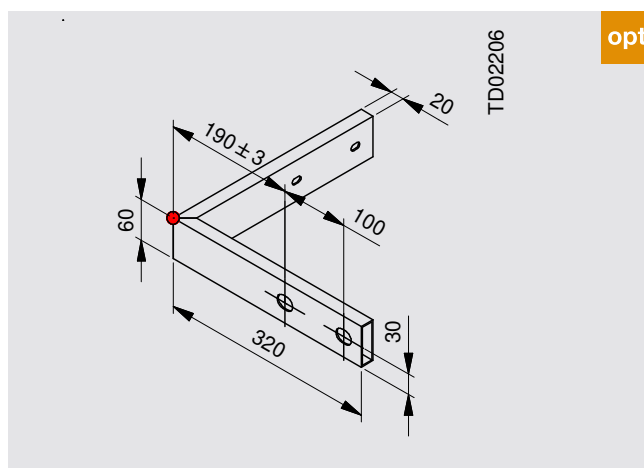
#### Halter Decke 90°

- Mehrpreis
- Systemfarbe
- Montage Richtung Decke, 20 mm aufbauend
- Aufzunehmende Zug-/Druckkraft und Querkraft pro Schraubpunkt siehe Windtabelle [Seite 33](#)
- Gewicht maximal 80 kg aufnehmend



#### Alu-Vierkantrohr Winkel 90° bei Fassadenlösung

- Mehrpreis
- Höhe 60
- In Systemfarbe
- Unterfütterung Kastenzusatzbefestigung inklusive (Elementbreite > 2000 mm)



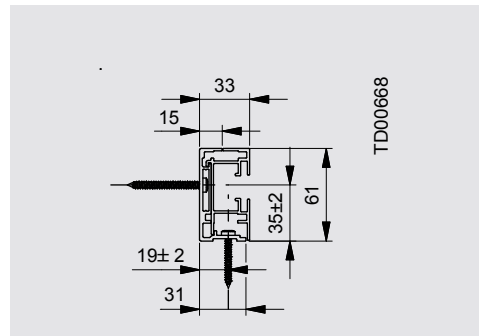


## Führungsschienen und Verschlussplatte

### Standardführungsschiene

#### 33 x 61 mm

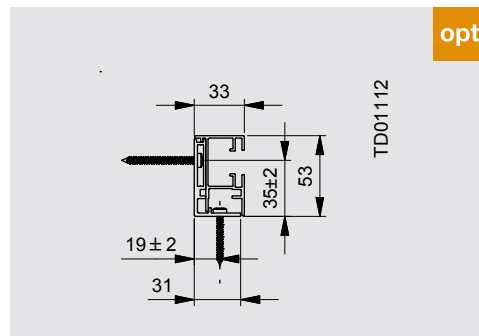
- Schlagregendicht (bis 1050 Pa nach EN 1027)
- Rückseitig geschlossen
- Kabelaufnahme möglich
- Anputzbar\*



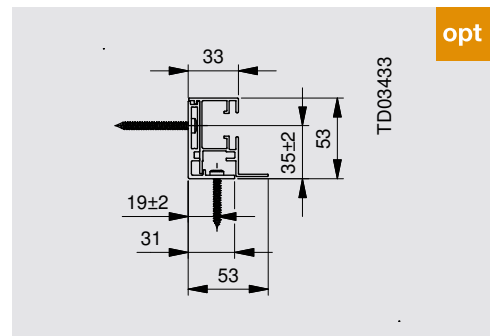
### Kompakte Führungsschiene

#### 33 x 53 mm

- Rückseitig glatt
- Nicht anputzbar
- Empfohlen bei sichtbarer Rückseite
- Kabelaufnahme möglich



opt

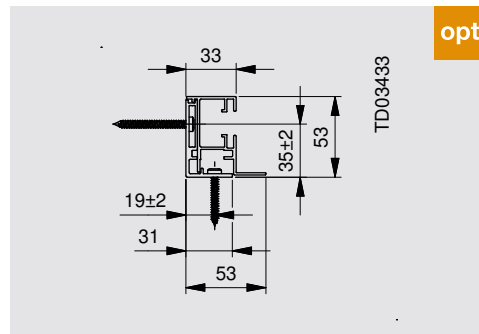


opt

### Abstands-Führungsschiene

#### 33 x 81 mm

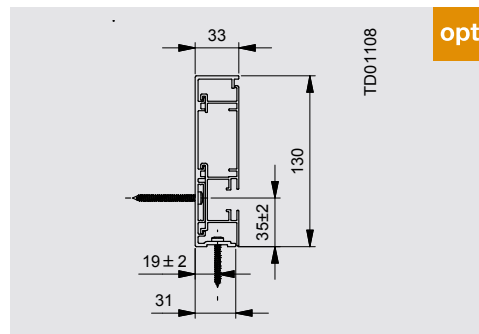
- Mehrpreis
- Schlagregendicht (Zusatzabdichtung 2 x 10 mm Comb 600 empfohlen)
- Rückseitig geschlossen, mit Nut für Zusatzabdichtung
- Führungsschiene ist 15 mm anputzbar\*
- Kabelaufnahme möglich
- Kasten ist um 20 mm zur Wand hin vorgerückt
- Bündig abschließender Winkel an Kastenrückseite optional möglich
- Unsere Empfehlung als Alternative für Führungsschiene 33 x 61 mm mit Abstandsprofil 33 x 20 mm



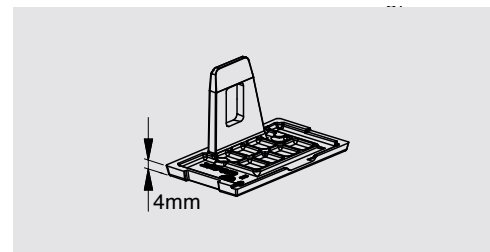
opt

### Flächenbündige Führungsschiene 33 x 130 mm

- Mehrpreis
- Schlagregendicht (bis 1050 Pa nach EN 1027)
- Flächenbündig anputzbar\*
- Rückseitig geschlossen
- Kabelaufnahme möglich
- zipSCREEN.2 Basis QUADRO Revision vorne nicht möglich
- In Verbindung mit 0,5 m Kabel nicht möglich; Hirschmann-Kuppelung muss separat bestellt werden



opt



### Verschlussplatte

- Fest montiert, nicht abnehmbar
- Im Standard enthalten
- Farbe wie Führungsschienen
- Auf Wunsch lose lieferbar (muss vor Ort befestigt werden)

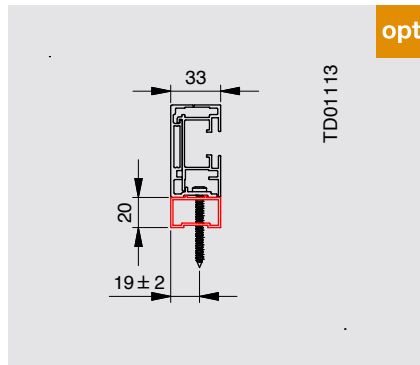
#### \* Hinweis

Kasten nur mit schwimmendem, bauseitigem Putzträger überputzbar.

### Führungsschienen-Abstandsprofil

#### Führungsschienen-Abstandsprofil 33 x 20 mm\*

- Mehrpreis
- Oben und unten offen
- Mit Elementunterkante bündig
- Standardlänge in Verbindung mit rückseitiger Dämmung wie Führungsschienenlänge inklusive Verschlussplatte, vorgebohrt wie Führungsschiene
- Optionale Länge wie Elementhöhe (Bohrungen, Winkel und rückseitige Dämmung nicht möglich!)

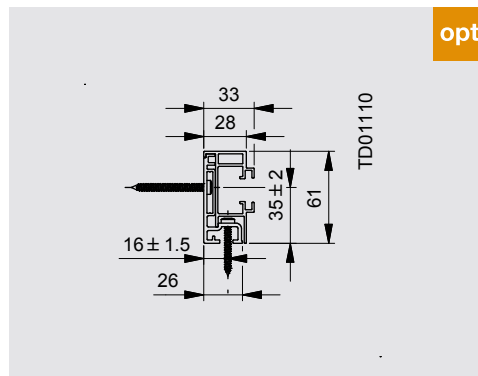


#### \* Hinweis

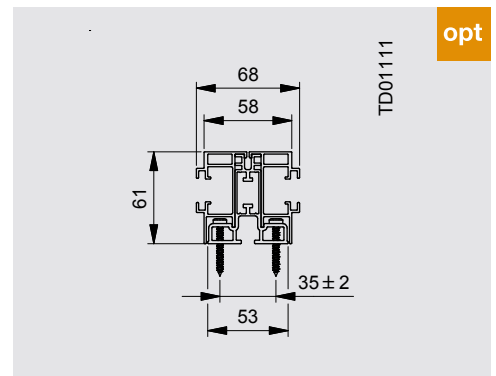
Für die Abstandsprofil 33 x 10, 33 x 30 und 33 x 40 mm gibt es keine passende Unterkonstruktion für den Halter Wand 90° sowie die Kastenzusatzbefestigung.



#### Schienen für Unterkonstruktionen



Fassadenführungsschiene 28 x 61 mm

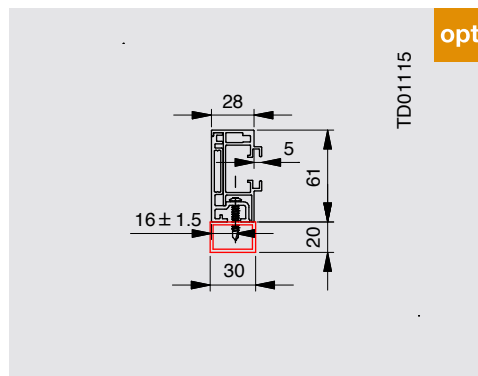


Fassaden-Doppel-Führungsschiene 58 x 61 mm

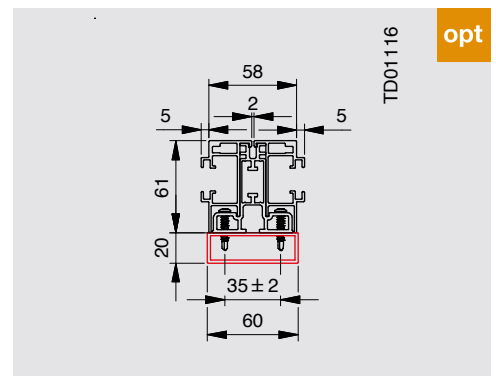
#### Befestigungsbeispiele

##### Vierkanrohr

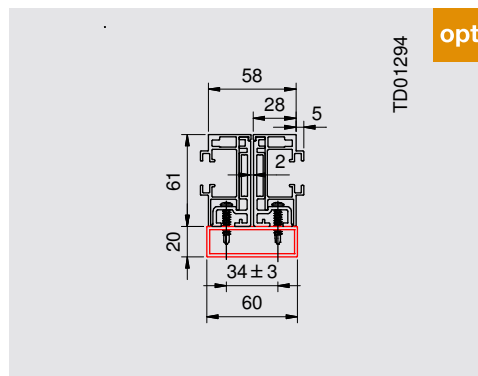
- Mehrpreis
- Vierkanrohr ungebohrt
- Vierkanrohr Länge nach Vorgabe
- Optional mit mittigen Stufenbohrungen 9/20 mm, maximal 8 Stück
- Unterfütterung Kastenzusatzbefestigung inklusive (Elementbreite > 2000 mm)



Alu-Vierkanrohr 30 x 20 mm



Alu-Vierkanrohr 60 x 20 mm



2 x Führungsschiene 28 x 61 mm auf Alu-Vierkanrohr 60 x 20 mm

#### Achtung

Die bauseitige Unterkonstruktion und die Befestigungstechnik müssen die auftretenden statischen und dynamischen Windlasten sowie die Gewichtskraft in Quer- und Längsrichtung sowie als Zug- und Druckkraft aufnehmen können! Im Falle von fassadenbündiger Ausführung 4200 N in Zug/Druck und 1000 N Quer (siehe Windgrenzwerttabelle Seite 26).

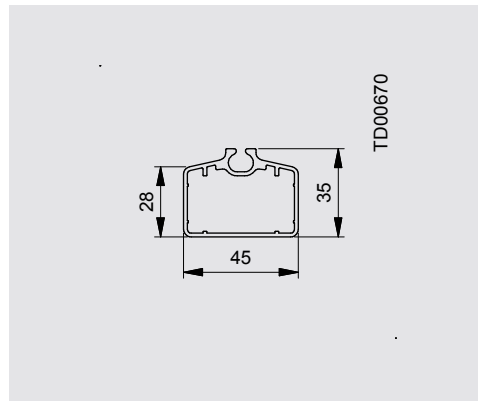
**Wir empfehlen Ihnen hierzu die Zusammenarbeit mit einem Fachplaner Fassade!**



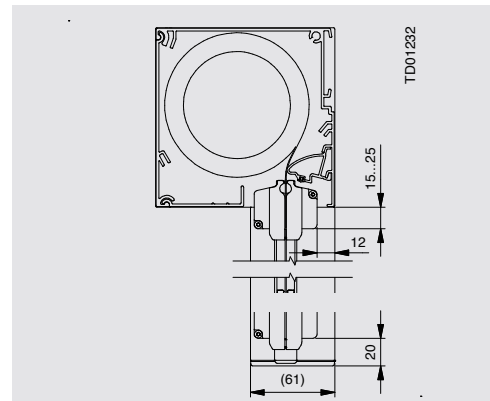


## Fallstab, Kabelaustritt und Kastenzusatzbefestigung

### Fallstab



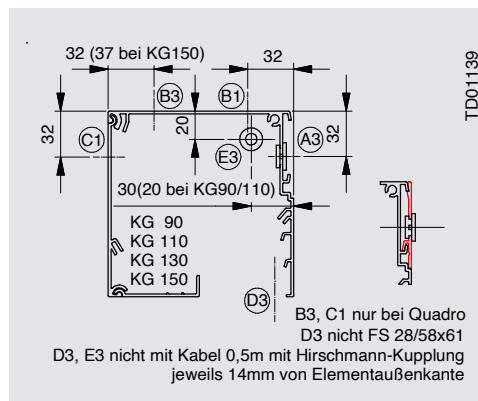
Fallstab 45 x 35 mm



Fallstablagen und Überstände (z.B. wegen Türgriff)

### Kabelaustritt

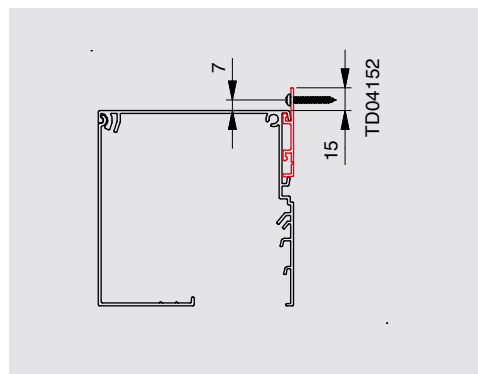
immer an der Schienenseite  
des breiteren Elements



Der Standardaustritt ist **A3** mit 3 m Anschlusskabel  
am Motor.

### Kastenzusatzbefestigung

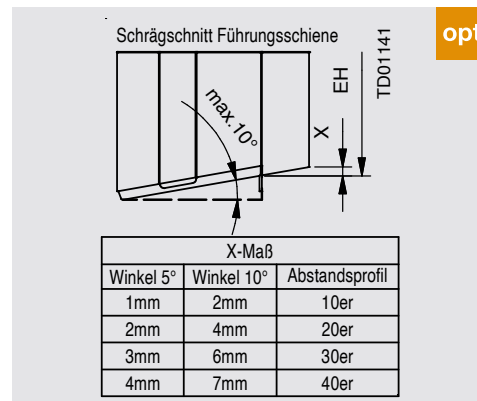
- Befestigung Richtung Wand
- Überstandsflasche von 15 mm dient als notwendiges Abstandsmaß zur Decke, um Kasten einhängen zu können. Diese kann abgebrochen werden.
- Überstandsmaß 15 mm beim Aufmaß berücksichtigen!
- Elementbreite > 2000 mm = 1 Stück im Standard enthalten



### Sonderlösungen und Dämmung

#### Schrägschnitt Führungsschiene

Bei Abstandsprofilen und Schrägschnitt ist das X-Maß zu beachten.  
Bis 10° Schrägschnitt mit Verschlussplatte möglich.



#### Rückseitige Dämmung (an Kastenseite A, optional)

- Mehrpreis
- Nur mit Halter Decke 90° möglich

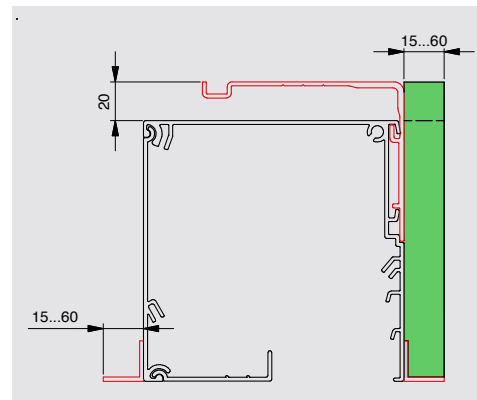
Wir empfehlen hierzu passend das Führungsschienen-Abstandsprofil 33 x 20 mm (nur bis 20 mm Unterfütterung der Führungsschiene möglich).

**Styrodur:** 8/15/20/30/40/50/60 mm  
**Hartschaum:** 20/30/40 mm  
**Winkel:** 15/20/25/30/40/50/60 mm  
oder individuell dazwischen

#### Winkel vorne (an Kastenseite C, optional)

- Mehrpreis
- Blende darf nicht direkt überputzt werden (Putzrissegefahr; Entkoppelung zur Blende notwendig)
- Nur bei Revision unten
- Winkel kann keine Lasten aufnehmen

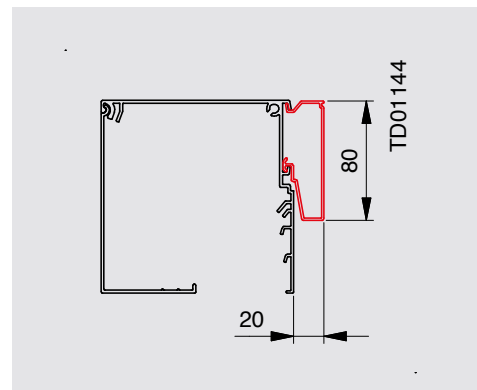
**Winkel:** 15/20/25/30/40/50/60 mm  
oder individuell dazwischen



**Hinweis**  
Styrodur-/PUR-Platten sind immer etwas dicker als das Nennmaß (bis ca. 2 mm).

#### Aufnahme für Hirschmann-Kupplung in Kunststoff/schwarz

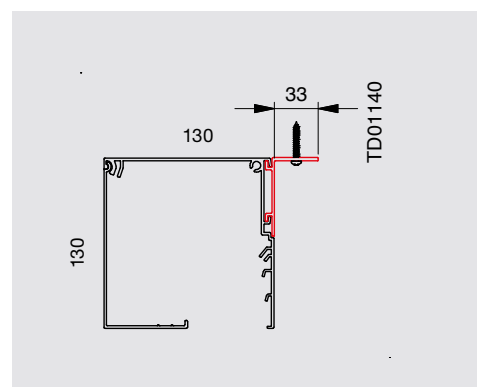
- Mehrpreis
- Aufnahme 300 mm lang
- Ideal mit Kabelaustritt A
- Platz für 1 Hirschmannstecker und 6 Motorkabel



Aufnahmeprofil für Hirschmann-Kupplung

#### Kastenzusatzbefestigung rückseitig für Deckenbefestigungsblende

- Mehrpreis
- 1: 100 mm lang; Stückzahl angeben oder
- 2: über Elementbreite (Bereich des Halters Wand 90° ausgenommen)
- ab Werk montiert; nicht demontierbar
- Wird benötigt, wenn Kasten zusätzlich bündig nach oben befestigt werden soll
- Halter Wand 90° muss zur Wand befestigt werden!

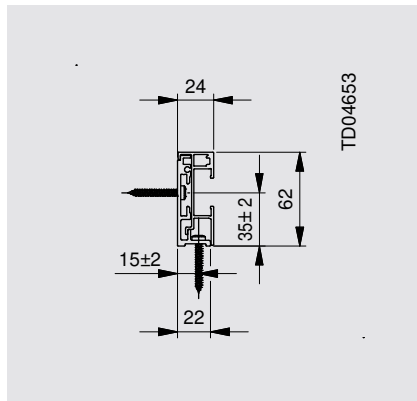




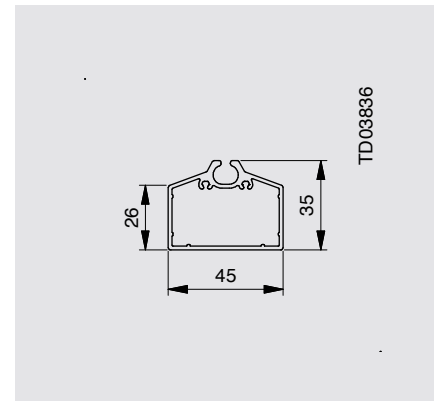
## Sonderlösung, Schmale Führungsschiene

### Schmale Führungsschiene 24 x 62 mm

- Mehrpreis
- Nur in Verbindung mit zipSCREEN F50 Fallstab möglich, abweichende Optik zu zipSCREEN.2 Fallstab!
- Rückseitig geschlossen, mit Nut für Zusatzabdichtung (schlagregendicht z. B. mit 2 x 10 mm Comb 600)
- Nicht anputzbar
- Kombination mit anderen Führungsschienen nicht möglich
- Abstandsprofile 33 x ... mm nicht möglich
- Kabelaufnahme möglich
- Inlet bündig zu Führungsschienenkante oder herausschauend und somit Reißverschlussband auf Rauminnenseite komplett sichtbar (abweichende Optik zu zipSCREEN.2)



Schmale Führungsschiene 24 x 62 mm



zipSCREEN F50 Fallstab 45 x 35 mm

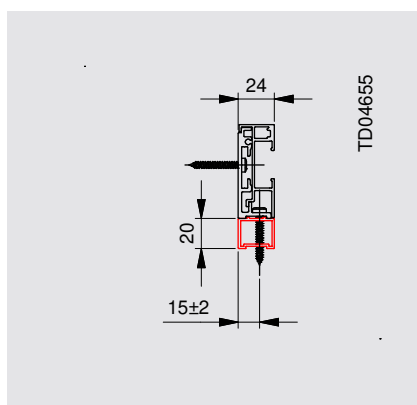
#### Hinweis

Deutlich abweichende Optik zu zipSCREEN.2 mit anderen Führungsschienen (vor allem zu beachten bei Mischaufrägen).

### Führungsschienen-Abstandsprofil

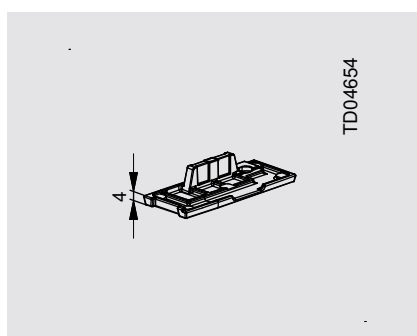
#### 24 x 20 mm

- Mehrpreis
- Länge wie Führungsschiene inklusive Verschlussplatte
- Optionale Länge wie Elementhöhe; Winkel und rückseitige Dämmung sind je Seite um 24 mm eingekürzt). Geschraubt, fest montiert



### Verschlussplatte

- Im Standard enthalten
- Farbe wie Führungsschiene

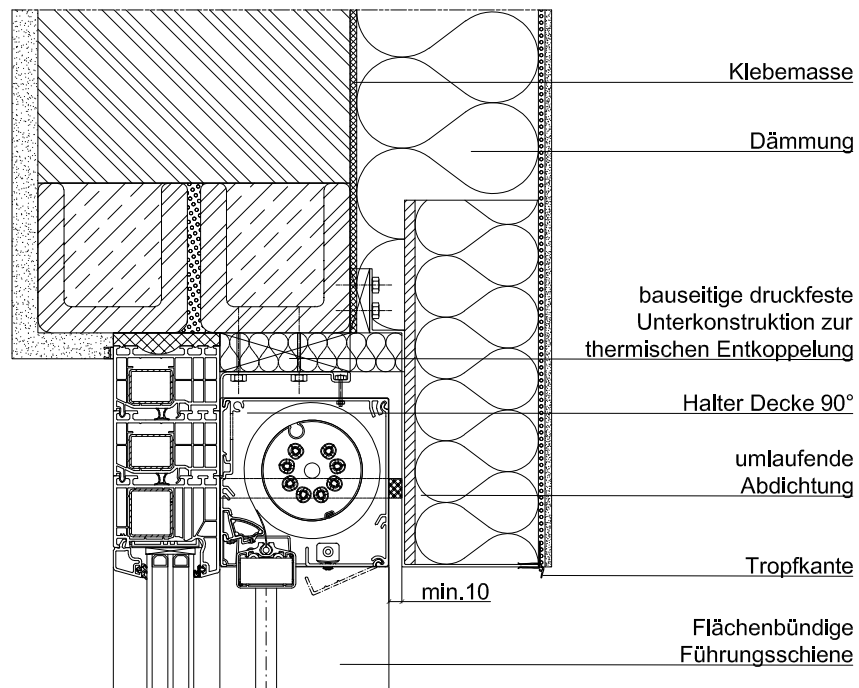


Mauerwerk mit WDVS, Kasten in Bauseitigem Schacht,  
Ganzglasecke, Rahmenverbreiterung, mit Sturz,  
Halter Decke 90°  
90° Ganzglasecke zipSCREEN.2

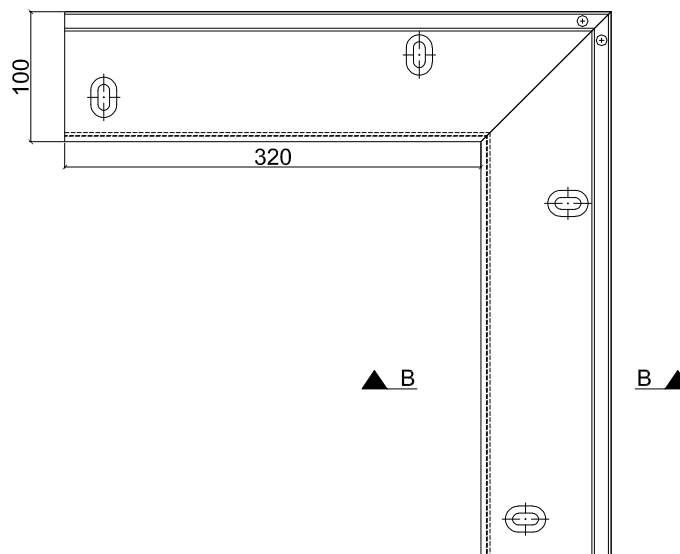


Alle Wanddetails finden Sie  
auf [www.roma.de](http://www.roma.de) im Bereich  
Architekten unter Downloads.

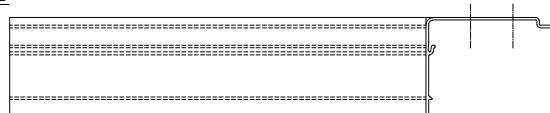
Schnitt A-A



Bauteil:  
Halter Decke 90°



Schnitt B-B



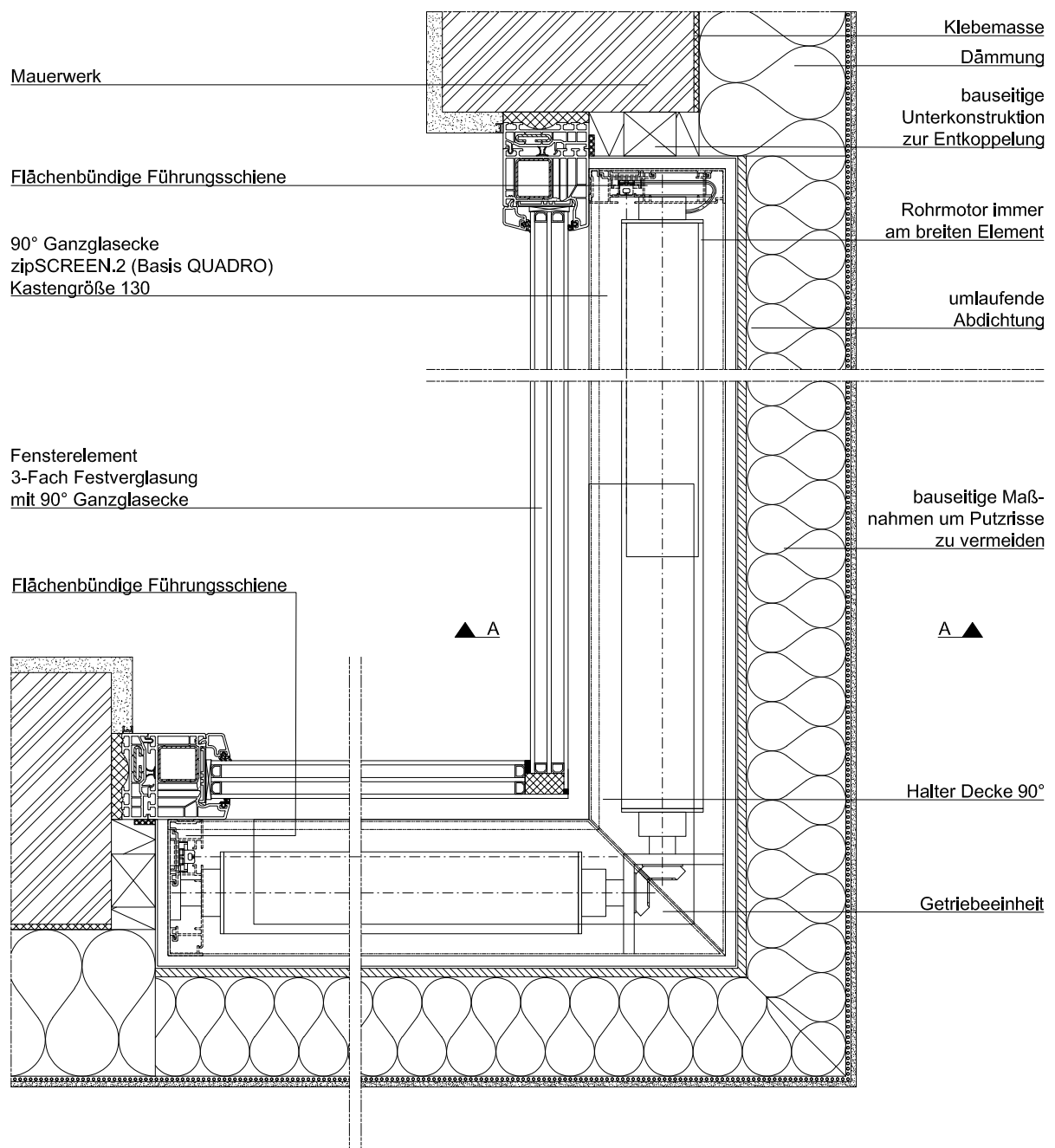


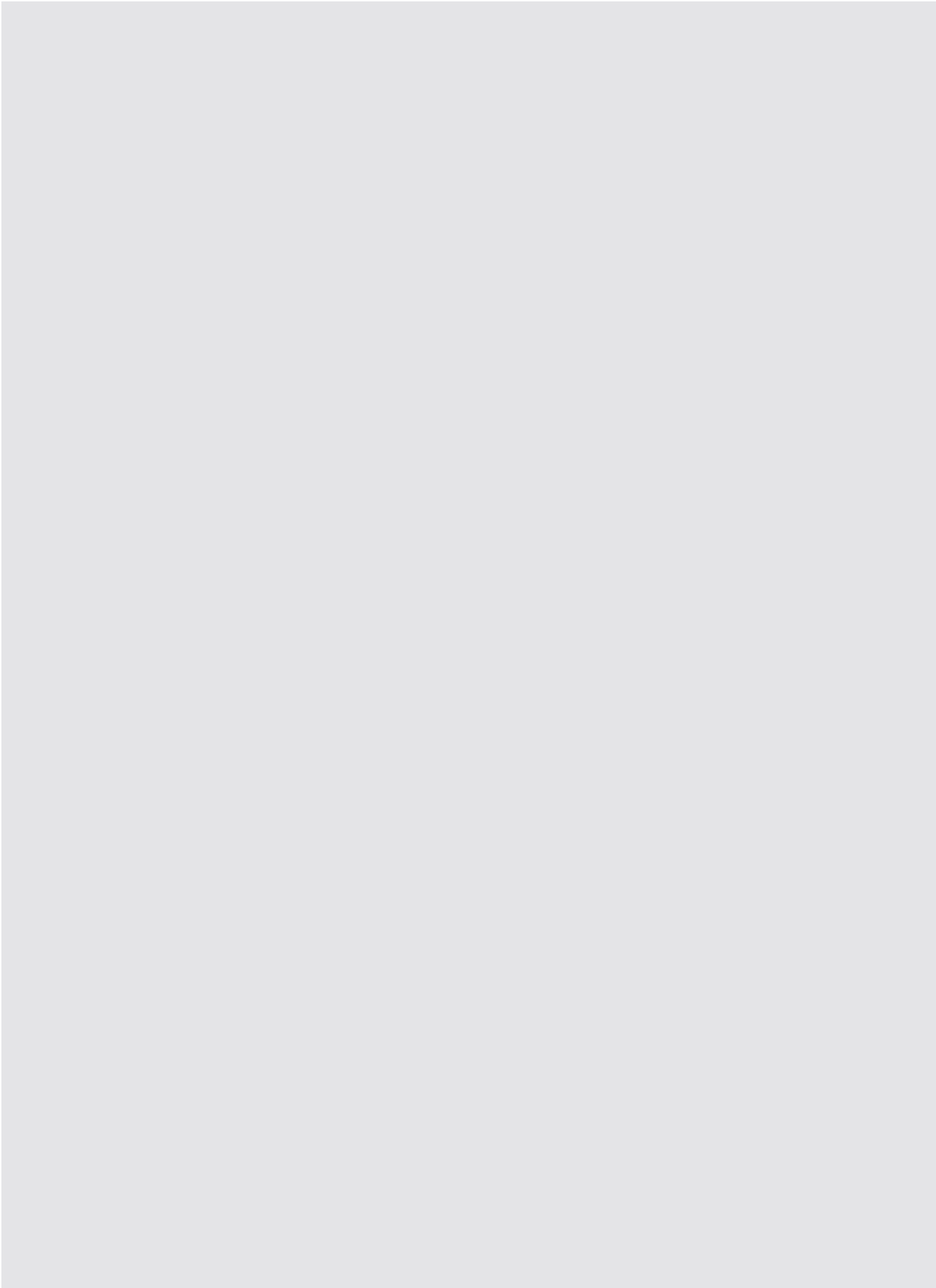
**Mauerwerk mit WDVS, Kasten in Bauseitigem Schacht,  
Ganzglasecke, Rahmenverbreiterung, mit Sturz,  
Halter Decke 90°  
90° Ganzglasecke zipSCREEN.2**



Alle Wanddetails finden Sie auf [www.roma.de](http://www.roma.de) im Bereich Architekten unter Downloads.

Die von uns hier dargestellte Planungsmöglichkeit wird ohne jede rechtliche Verbindlichkeit und unter Ausschluss jeglicher Haftung dargestellt.







rollSCREEN.2 Basis RONDO



rollSCREEN.2 Basis PENTO



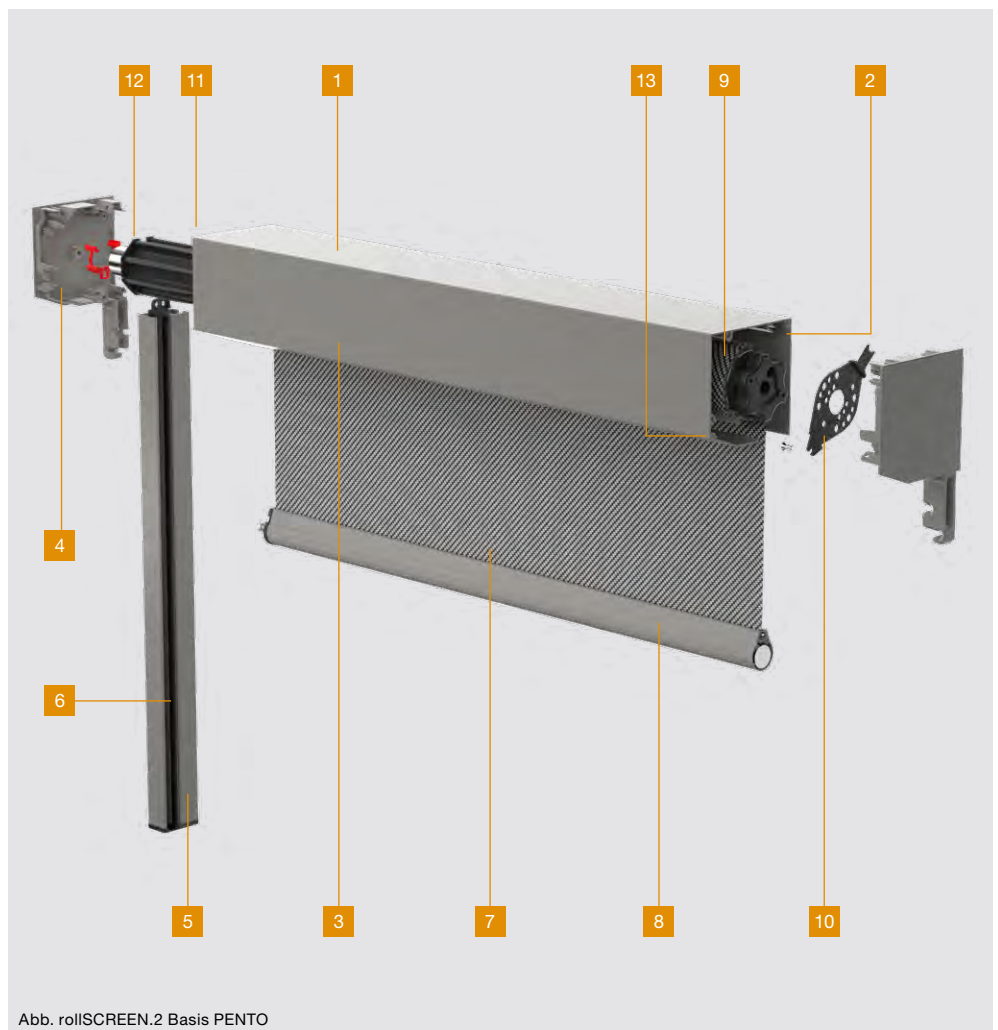
rollSCREEN.2 Basis INTEGRO

## roIISCREEN.2

### Systemaufbau

#### roIISCREEN.2

01. Aluminium-Oberteil  
(stranggepresst)
02. Rechtsrollerblende
03. Aluminium-Unterteil  
(stranggepresst)
04. Blendenkappe
05. Führungsschiene vorgebohrt,  
mit Verschlussplatte in  
Kunststoff schwarz
06. Hochtemperaturrelastisches  
Führungsinlet
07. Gewebe ohne Reißverschluss
08. Fallstab mit Führung über  
Metallbolzen
09. Stahlwalze Ø 63 x 1,0 mm
10. Lagerplatte
11. Federnde Achskappe
12. Sicherungsring
13. Scharnierung des Unterteils







## Systemübersicht, Grundinformationen und Aufmaß

### rollSCREEN.2

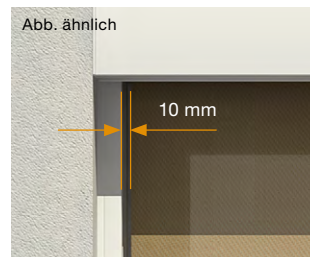


rollSCREEN.2 Basis PENTO  
eckiger Kasten sichtbar



rollSCREEN.2 Basis INTEGO  
eckiger Kasten nicht sichtbar

### Besonderheiten bei rollSCREEN.2



Das Gewebe wird durch den Fallstab in der Schiene geführt. Seitlicher Spalt zur Schiene: ca. 10 mm breit; max. Fläche: 9 m<sup>2</sup>

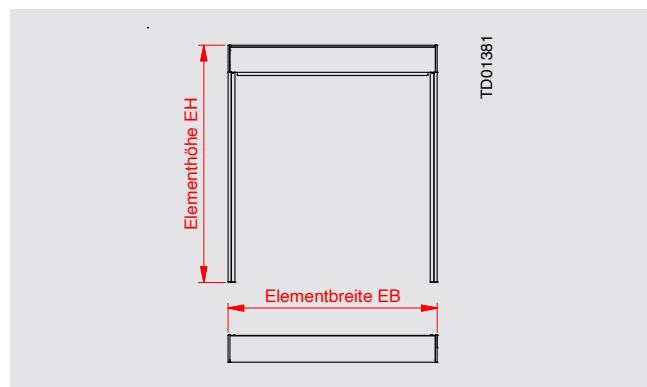
### Standard-Aufmaß

#### rollSCREEN.2

mit Führungsschiene 28 x 48 mm

#### Hinweis

Bei mehr als 3 Elementen in Reihe oder über 6 m summierte Anlagenbreite sollte eine Trennung mit einem Spaltmaß von mindestens 2 mm zwischen den Elementen erfolgen (zwecks Längenausgleich).

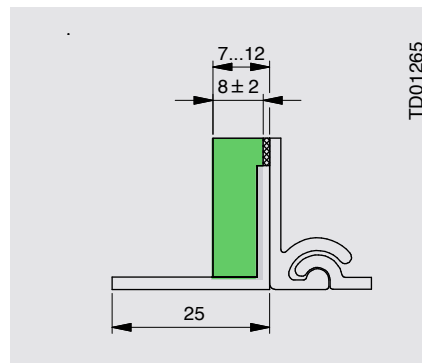
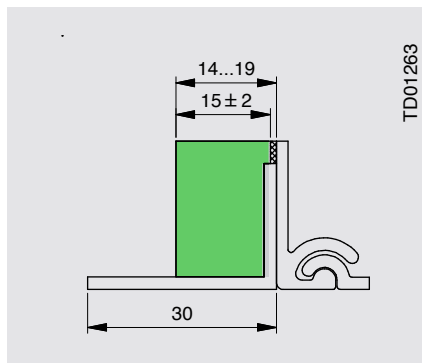


## zipSCREEN.2

### Styrodurplatte, Fries

#### Styrodurplatte und Winkel

- Bei Basis PENTO Revision vorne sind Winkel und Platten nur auf der Rückseite (Kastenseite A) möglich.
- Bei Basis PENTO Revision unten sind Winkel vorne (Kastenseite C) und Winkel und Platten auf der Rückseite (Kastenseite A) möglich.
- Bei Basis INTEGO sind Winkel und Platten vorne (Kastenseite C) und auf der Rückseite (Kastenseite A) möglich.
- Optionale Winkel:  
15/20/25/30/40/50/60 mm
- Optionale Styrodurplatten:  
20/30/40/50/60 mm
- Optionale PUR-Platten, nur auf Rückseite (Kastenseite A):  
20/40 mm
- Winkel auch 5 mm höher/35 mm tiefer möglich; tiefer max. 40 mm Ausladung
- Winkel außen individuell je Seite bis 40 mm einrückbar



Es ist darauf zu achten, dass die Revisionsblende jederzeit zu öffnen ist. Bei allen INTEGO Elementen, die vor dem Verputzen montiert werden, sind hierzu beidseitig Friese ab Werk angebracht. Bei PENTO mit Revision unten gehören sie ebenfalls zum Standard!

Die Friese sind Bestandteil der Blendenkappen und ermöglichen ein Überputzen bis maximal 15 mm.

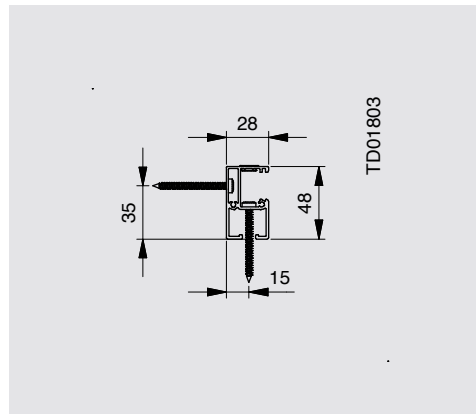
#### Hinweis

Styrodurplatten sind toleriert und weichen vom Nennmaß ab. Bei Plattendicke kleiner 50 mm ist die Dickentoleranz  $-/+2$  mm. Bei Plattendicke 50 - 120 mm ist die Dickentoleranz  $-2/+3$  mm. Zusätzlich trägt der Kleber 1 - 2 mm auf.



### Führungsschienen, Verschlussplatte und Fallstab

#### Führungsschiene und Bohrung

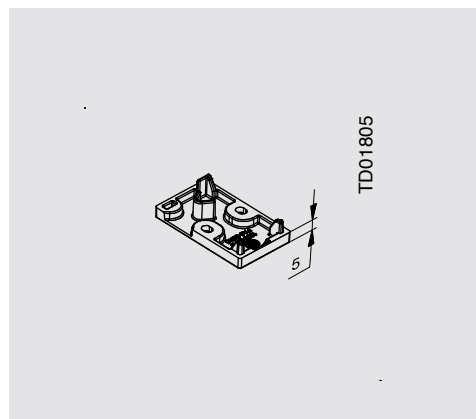


Führungsschiene 28 x 48 mm

Befestigung der Elemente			
Elementbreite	≤ 1000	≤ 2000	≤ 3000
Führungsschiene	Anzahl Befestigungsschrauben im Basisprofil		
≤ 1000	2	2	2
≤ 2000	3	3	3
≤ 3000	4	4	4

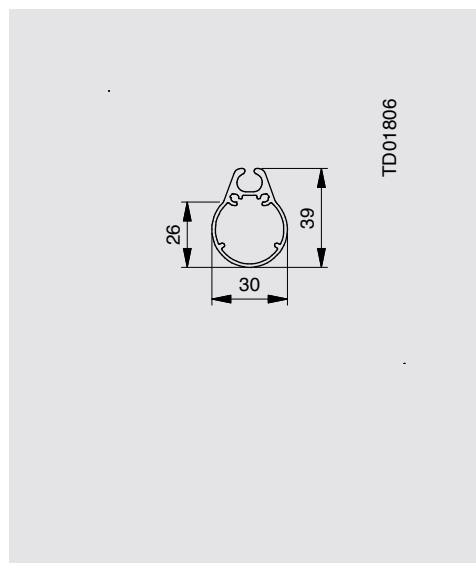
#### Verschlussplatte

- Kunststoff schwarz
- mit 2 Schrauben
- abnehmbar
- Schrägschnitt bis 10°

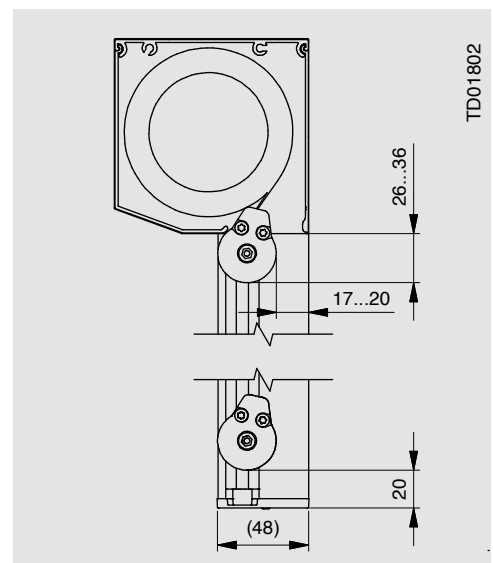


Verschlussplatte

#### Fallstab



Fallstab



Fallstabposition, je nach Antrieb;  
20 mm Abstand Fallstab zum Untergrund sind einzuhalten

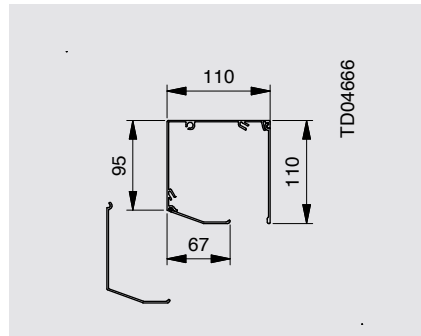


## Kastengrößen, Revisionsarten und Abmessungen

### Basis PENTO,

#### Revision vorne oder unten

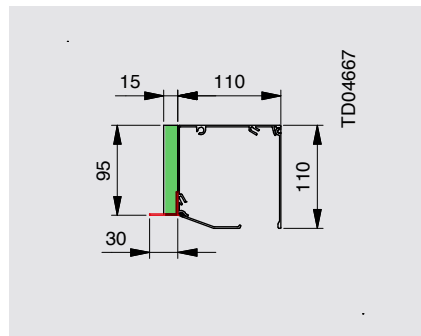
- Ohne Fries, Standard bei Revision vorne und Revision unten
- Mit Fries, Option bei Revision unten



Kastengröße 110

### Basis INTEGO,

#### Revision unten



Kastengröße 110 mit Fries  
(Beispiel: Winkel 30 mm und Styrodurplatte 15 mm)

### Grenzabmessungen

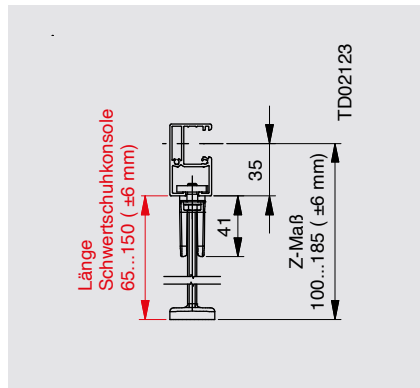
Kastenbezeichnung	110
Welle	ø 63
Maximale Fläche	≤ 9 m <sup>2</sup>
Maximale Elementhöhe	3000 mm
Minimale Elementhöhe	600 mm
Maximale Elementbreite	3000 mm
Minimale Elementbreite	685 mm bei Kurbel
	648 mm bei Motor

### Schwertschuhkonsolen und Kabelaustritt

#### Anzahl Schwertschuhkonsolen je Führungsschiene

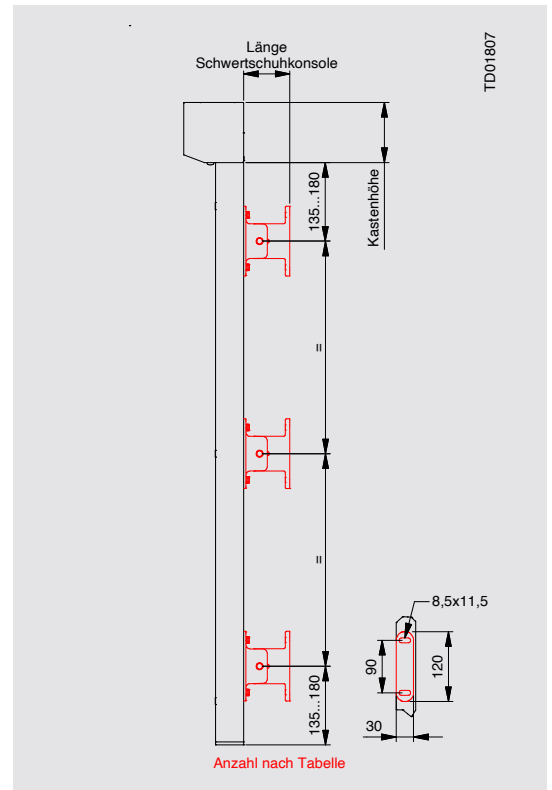
**Achtung**  
Die bauseitige Unterkonstruktion und die Befestigungstechnik müssen die auftretenden statischen und dynamischen Windlasten sowie die Gewichtskraft in Quer- und Längsrichtung sowie als Zug- und Druckkraft aufnehmen können (siehe Windgrenzwerttabellen ab Seite 26 Montageart D); bei Verwendung von Schwertschuhkonsolen 4200 N in Zug/Druck und 1000 N quer.

**Wir empfehlen Ihnen hierzu die Zusammenarbeit mit einem Fachplaner Fassade!**

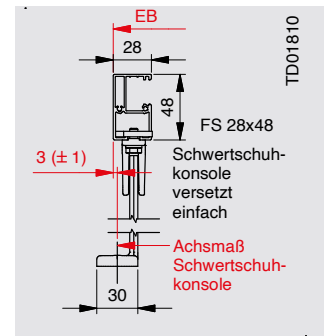
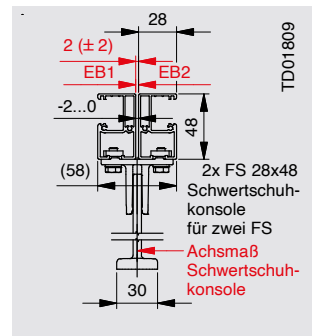
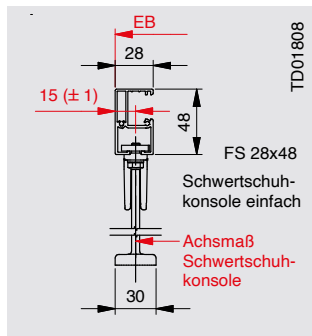


max. EB = 3000 mm | max. EH = 3000 mm

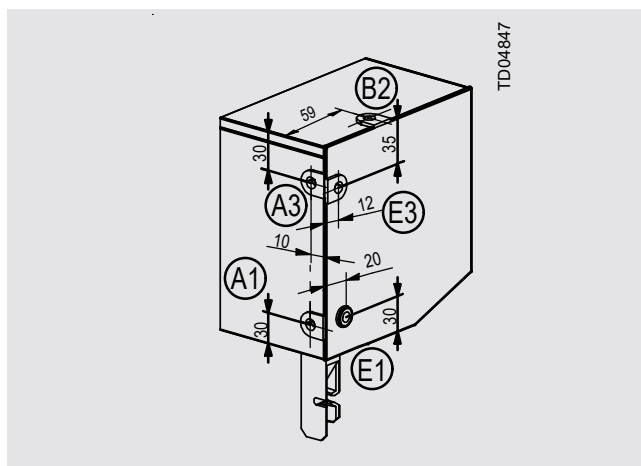
Elementhöhe (mm)	Anzahl Schwertschuhkonsolen pro FS bis EB 3000 mm
600 ... 1600	2
1601 ... 3000	3



#### Befestigungstechnik Schwertschuhkonsolen



#### Kabelaustritt

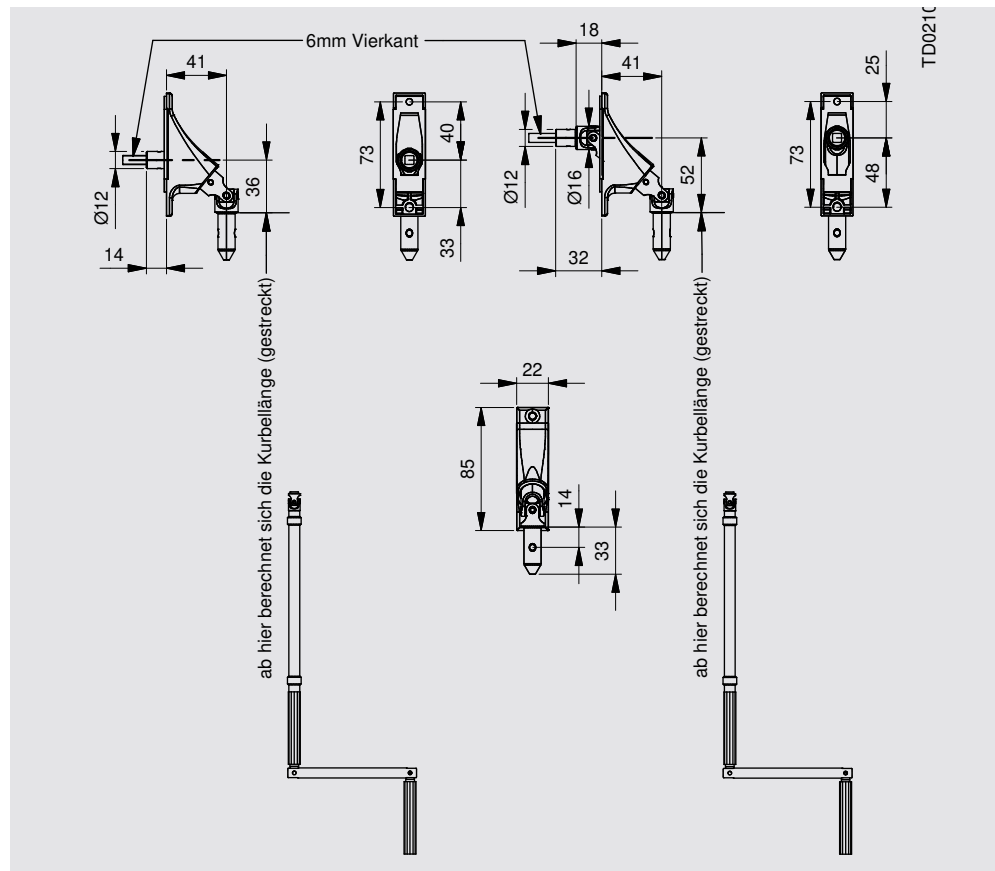
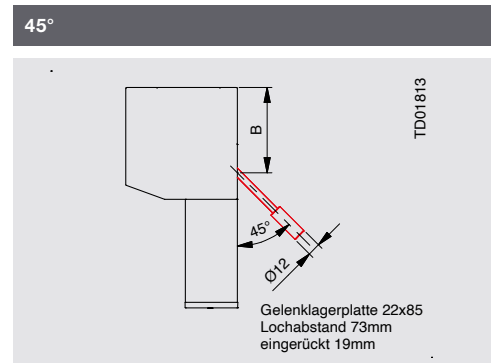
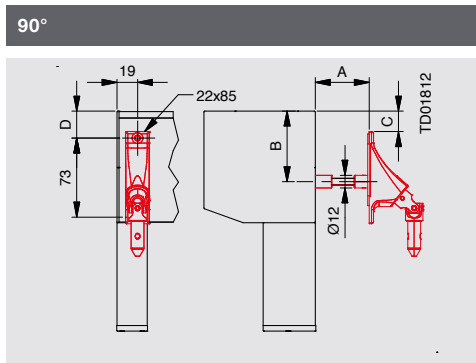




# Kurbelantrieb

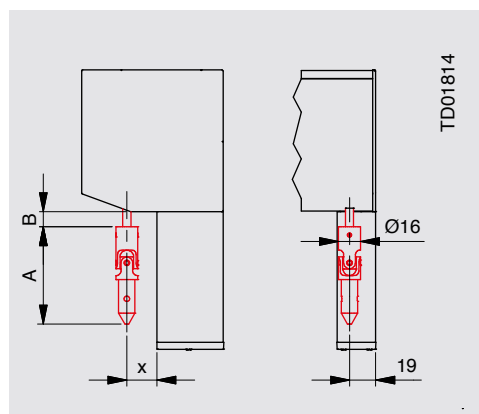
## Kurbelabgänge rollISCREEN.2

- Standard: Getriebe 6:1 mit Anschlagbegrenzung unten (stets tiefer als das Schienenende)
- Alternativ: Getriebe 4:1
- Maximal 50 Umdrehungen über gesamten Hub bei Getriebe 4:1, maximal 75 Umdrehungen bei 6:1
- Ausschließlich mit „unten geschlossenen Schienen“
- Nicht auf Schwertschuhkonsolen



Standard: Vierkantlänge 326 mm

## 0° Nirosta



## Kurbellänge (in 100-mm-Schritten)

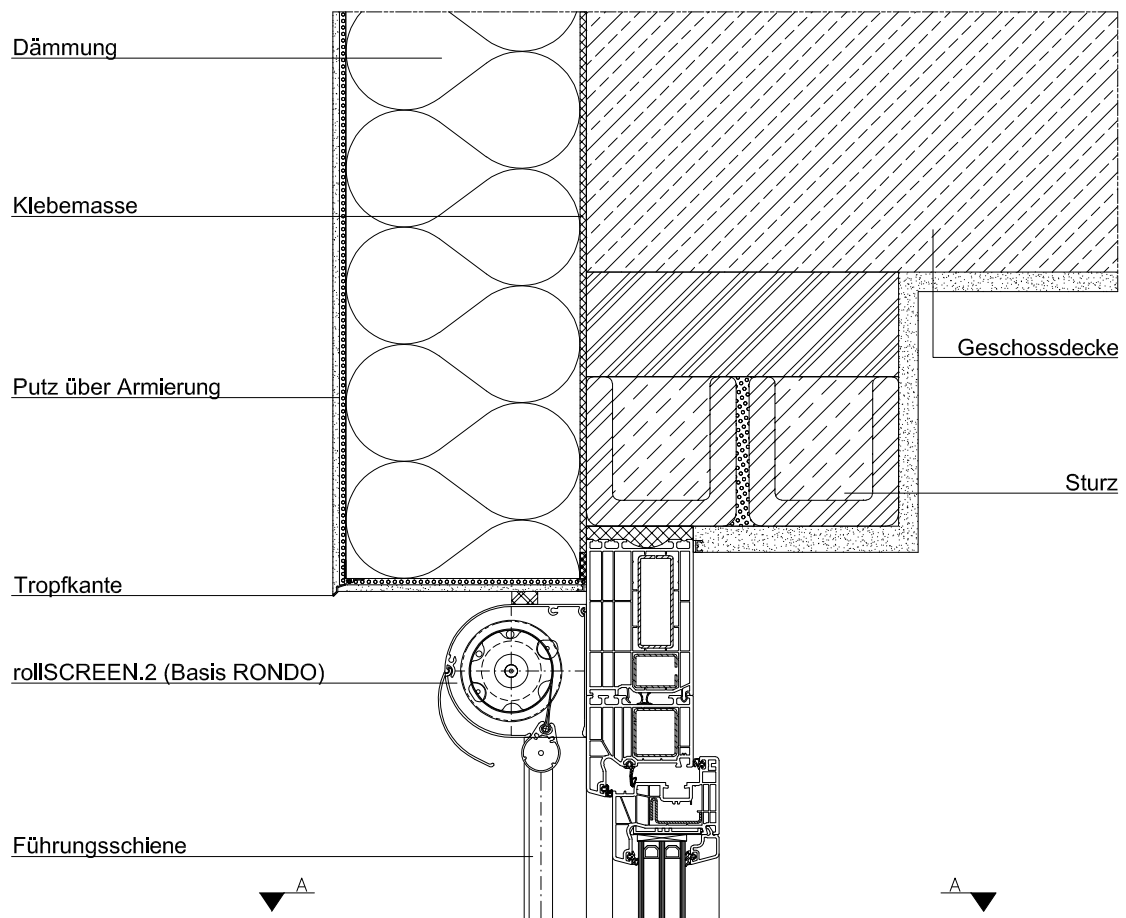
Bei Fenstern bis 1940 mm	Höhe: Kurbellänge = Elementhöhe - 200 mm
Bei Türen von 1950 - 3000 mm	Höhe: Kurbellänge = Elementhöhe - 1000 mm

**Mauerwerk mit WDVS, Kasten sichtbar, mit Sturz, Rahmenverbreiterung**  
rollSCREEN.2 (Basis RONDO), WDVS

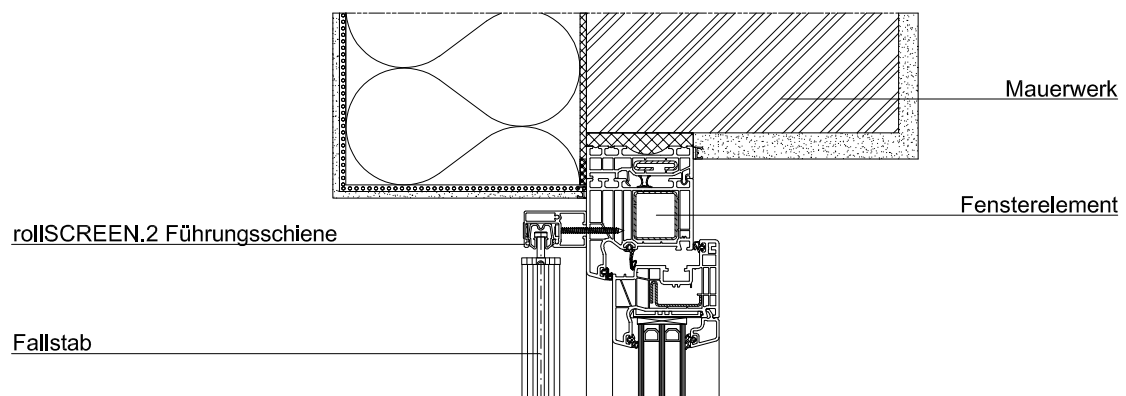


Alle Wanddetails finden Sie auf [www.roma.de](http://www.roma.de) im Bereich Architekten unter Downloads.

Die von uns hier dargestellte Planungsmöglichkeit wird ohne jede rechtliche Verbindlichkeit und unter Ausschluss jeglicher Haftung dargestellt.



**Schnitt A-A**







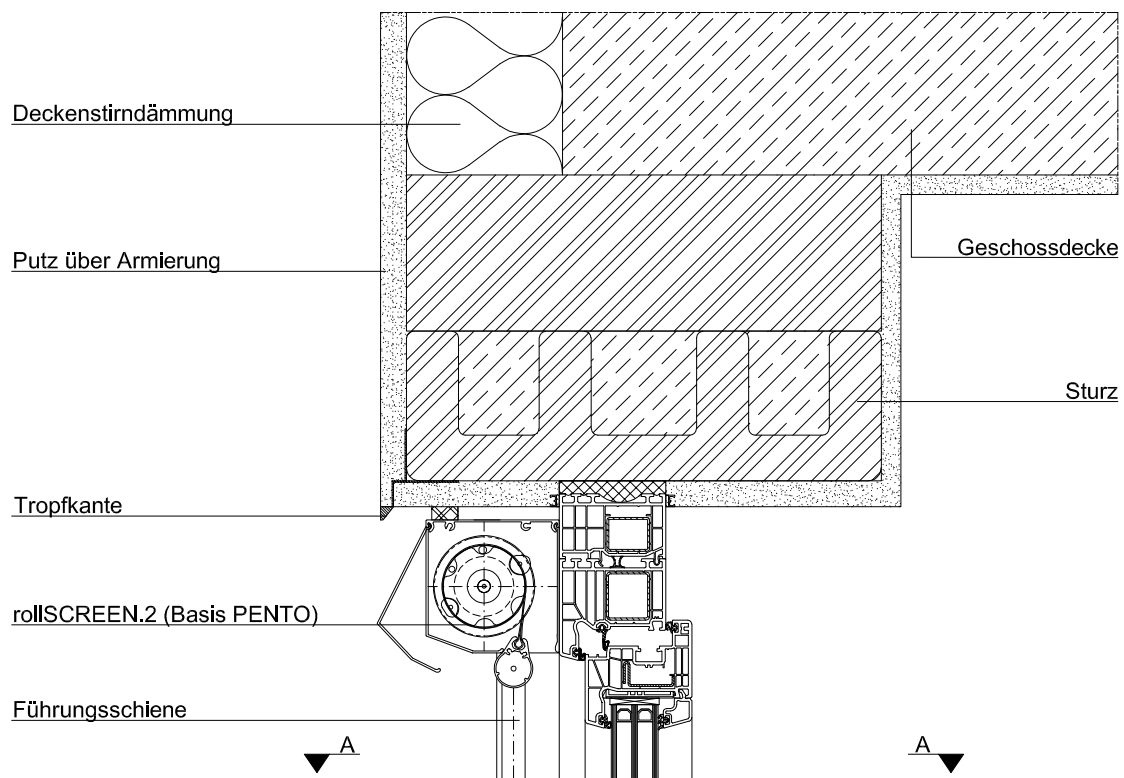
**Mauerwerk monolithisch, Kasten sichtbar, mit Sturz,  
Rahmenverbreiterung**

rollSCREEN.2 (Basis PENTO), monolithisch

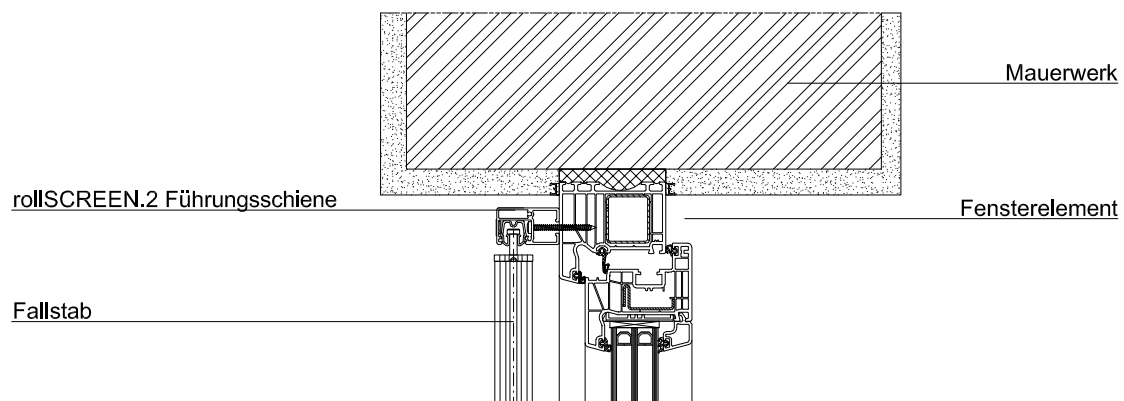


Alle Wanddetails finden Sie  
auf [www.roma.de](http://www.roma.de) im Bereich  
Architekten unter Downloads.

Die von uns hier dargestellte Planungsmöglichkeit wird ohne jede rechtliche Verbindlichkeit und unter Ausschluss jeglicher Haftung dargestellt.



Schnitt A-A

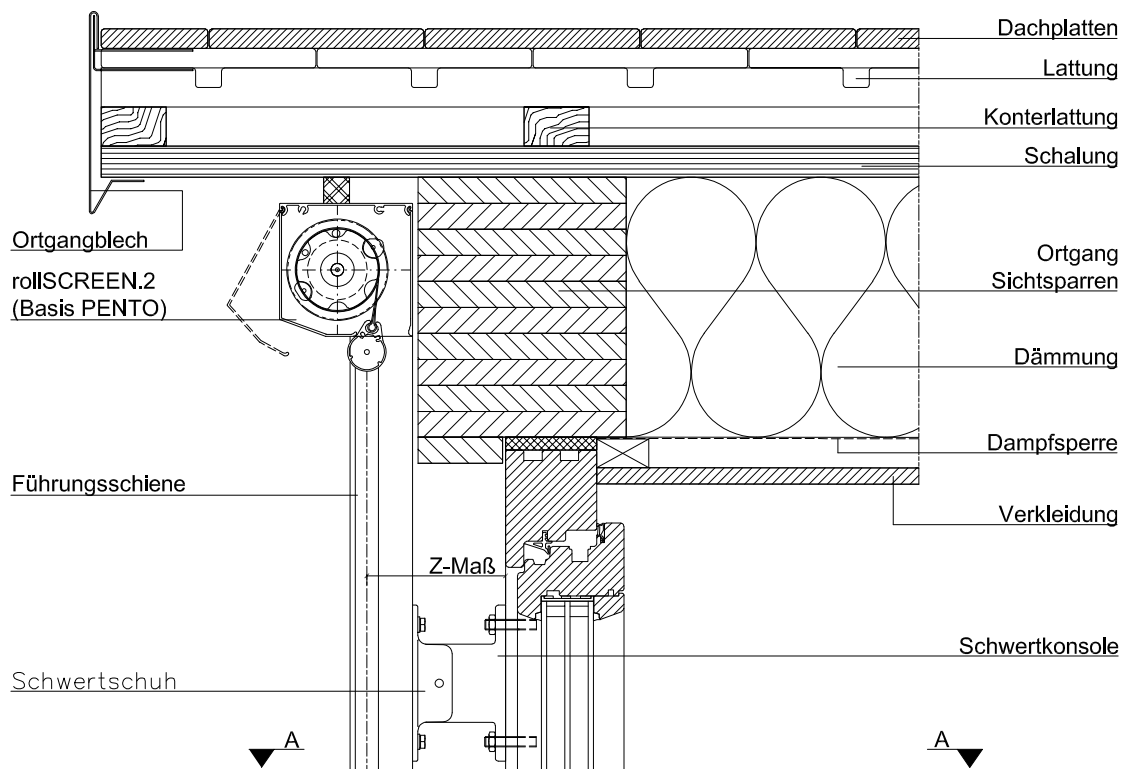


**Dachgaube, Kasten sichtbar, Führungsschiene auf Schwertschuhkonsole**  
 rollSCREEN.2 (Basis PENTO), Schwertschuhkonsole

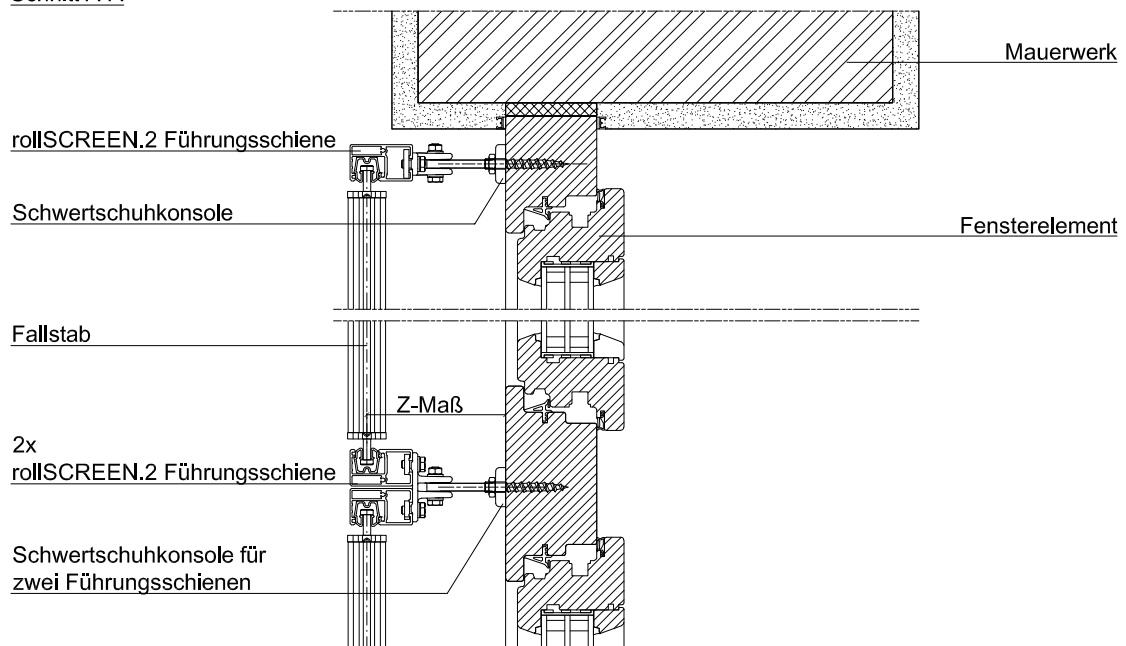


Alle Wanddetails finden Sie auf [www.roma.de](http://www.roma.de) im Bereich Architekten unter Downloads.

Die von uns hier dargestellte Planungsmöglichkeit wird ohne jede rechtliche Verbindlichkeit und unter Ausschluss jeglicher Haftung dargestellt.



Schnitt A-A



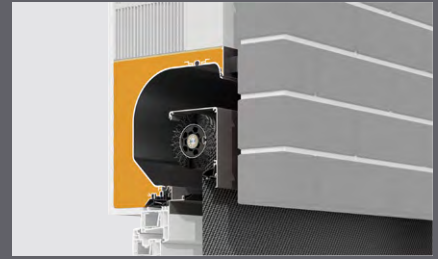
# Aufsatztextilscreens

**PURO 2.XR-zip / PURO 2.XRK-zip**

---



**PURO 2.XR-zip**



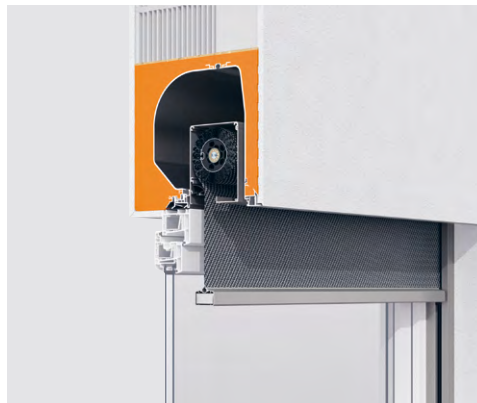
**PURO 2.XRK-zip**

# Aufsatztextilscreens

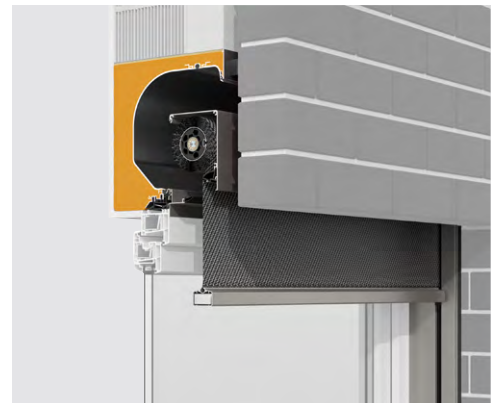
## PURO 2.XR-zip / PURO 2.XRK-zip

### Grundinformationen

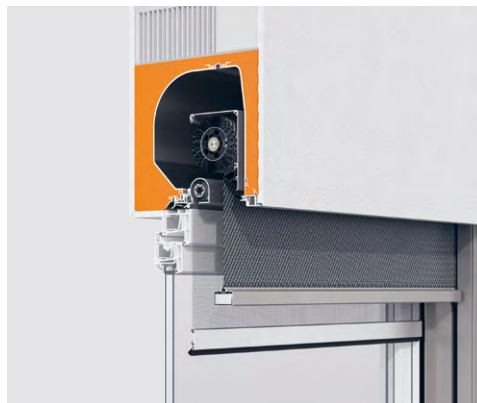
#### Bauweise



PURO 2.XR-zip



PURO 2.XRK-zip



PURO 2.XR-zip als Rechtsroller

#### Standardausführung Einzelement

**Maximale  
Windbelastung:  
bis 117 km/h  
je nach Elementgröße  
und Einbausituation.  
Siehe Seite 26.**



Hohe Windstabilität durch kontrollierte seitliche Gewebeführung mit Reißverschluss über die gesamte Elementhöhe



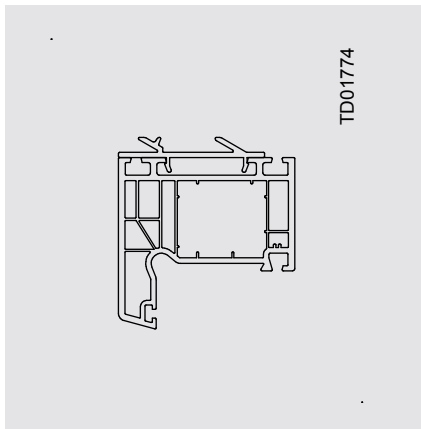
Prinzipdarstellung

Glatter Fallstab

## Anbindung

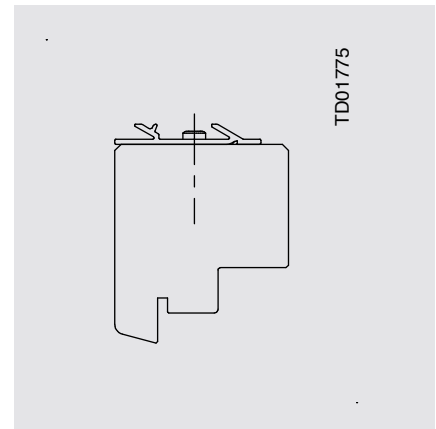


**Anbindungsprofil für die „gängigsten Kunststofffenster“**  
zum Klipsen (bereits luftdicht); kein zusätzliches Dichtband notwendig



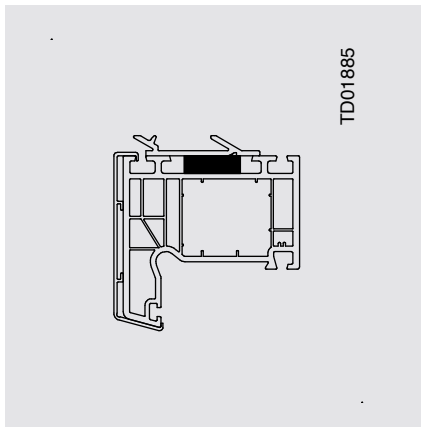
TD01774

**Anbindungsprofil für z.B. Holzfenster mit planen Auflageflächen**  
zum Schrauben (Universalanbindungsprofil bereits luftdicht)



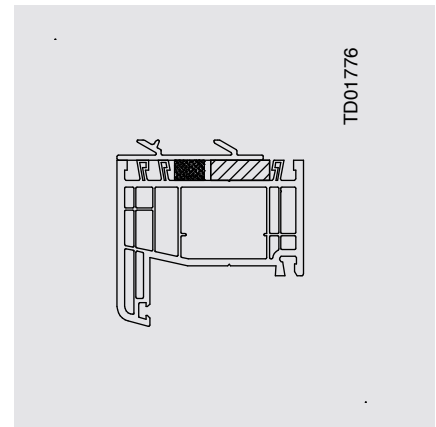
TD01775

**Anbindungsprofil für Kunststofffenster mit Aluminium-Deckschale**  
zum Schrauben; muss unterlegt und bauseits luftdicht eingebaut werden



TD01885

**Für alle Kunststofffenster, für die es kein passendes Anbindungsprofil zum Klipsen gibt, liefern wir unser Universalanbindungsprofil aus. Je nach Blendrahmentyp kann es notwendig sein, dieses zu unterlegen. In diesen Fällen muss zur Luftdichtigkeit bauseits z.B. ein Kompriband eingesetzt werden.**



TD01776

# Aufsatztextilscreens

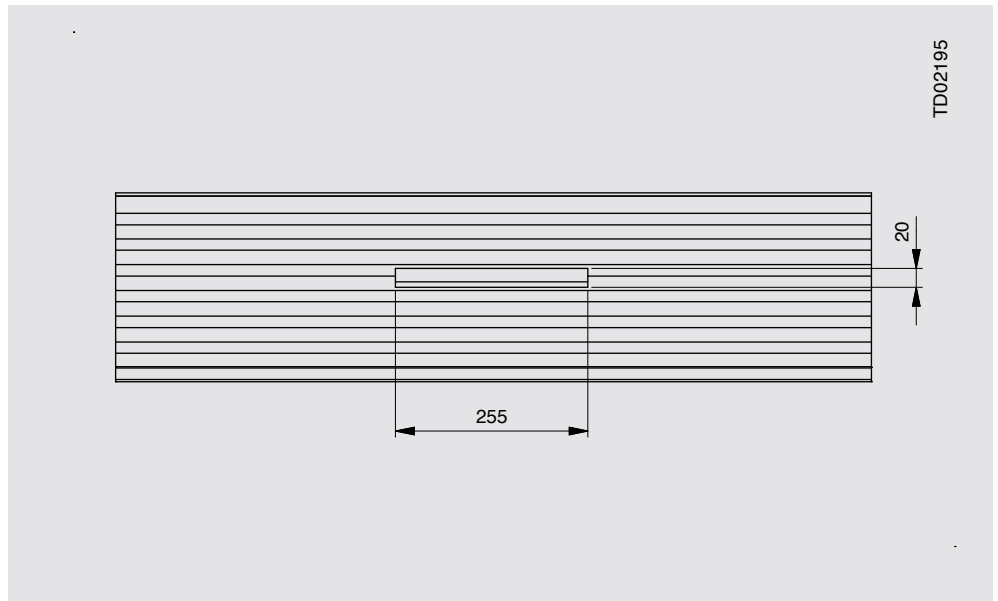
## PURO 2.XR-zip / PURO 2.XRK-zip

### Aussparungen für Lüftungselemente

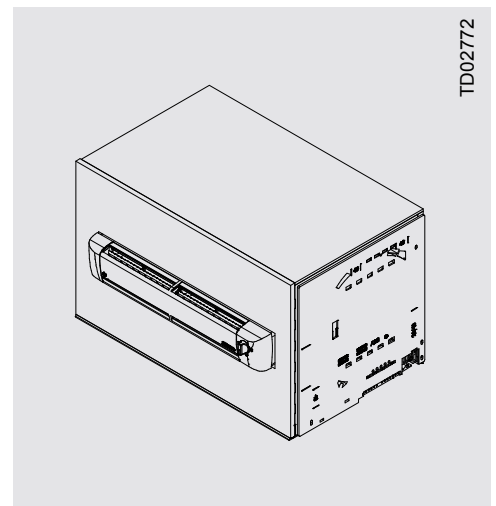
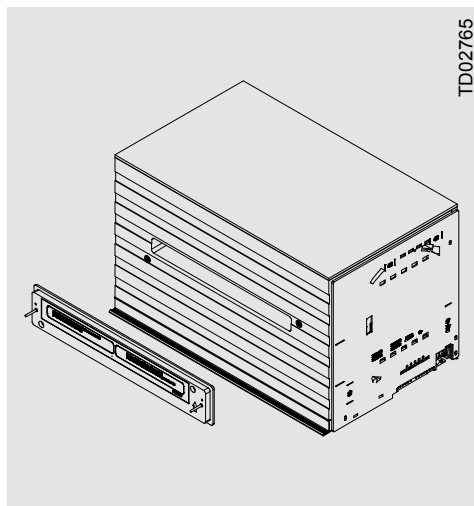
#### Aussparungen für Lüftungselemente

Auf Wunsch fertigen wir auch Ausfräsungen für Lüftungselemente für Sie an. Hierzu benötigen wir zusätzlich zu Ihrer Bestellung eine Skizze mit Abmessungen und Platzierung der Ausfräsung.

Das Beispiel zeigt eine Ausfräsung mittig für einen Zuroh-Lüfter der Firma Aereco. Andere Ausfräsungsgeometrien und Größen sind möglich.



Der lieferbare Putzkanal für den Zuroh-Lüfter der Firma Aereco verschließt die Lüfteraussparung während des Verputzens und stellt dadurch sicher, dass kein Schmutz ins Kasteninnere gelangt. Nach dem Verputzen wird der Schutz entfernt und der Lüfter auf der Halterung montiert.



#### Hinweis

Keine feuchte Abluft in den ROMA Sonnenschutz leiten!

#### Grundsätzlich raten wir von einer Kombination unserer Systeme mit einem Abluftlüfter ab.

Luft kann Wasser in Form von Dampf aufnehmen, speichern und als Kondensat wieder abgeben. Die Menge des maximal aufgenommenen Wasserdampfes ist von der Lufttemperatur abhängig. Je wärmer die Lufttemperatur ist, desto mehr Wasser kann aufgenommen werden. Wird diese gesättigte Luft abgekühlt, vor allem an Bauteilen wie etwa einem Rollladen-/Raffstorenbehang oder Bauteilen aus Metall, so kann diese weniger Wasser aufnehmen und es entsteht an diesen kühleren Komponenten des Systems Kondensat.

#### Folgen

In der warmen Jahreszeit kann die dauerhafte Feuchtigkeit zur Korrosion von Bauteilen wie Welle und Motor führen.

In der kalten Jahreszeit kann das Wasser an die Bauteile gefrieren und die Anlage bei Bedienung zerstören.

Bei Kombination unserer Systeme mit Abluftlüftern übernimmt ROMA im Schadensfall (bei nässe-/korrosionsbedingten Schäden) demzufolge keine Haftung. Anders verhält es sich bei reinen Zuluftlüftern bei welchen die Gefahr einer Kondensatbildung gering einzuschätzen ist. Auf Kundenwunsch können wir unsere Elemente ab Werk mit entsprechenden Ausfräsungen zur Integration von Zuluftsystemen anfertigen. Die technische Machbarkeit bleibt zu prüfen. Aufgrund der begrenzten Bauräume ist die Machbarkeit des Einbaus je nach Lüftermaß/-einstand zu prüfen und gegebenenfalls Rücksprache zu halten.

# Abschlusswinkel

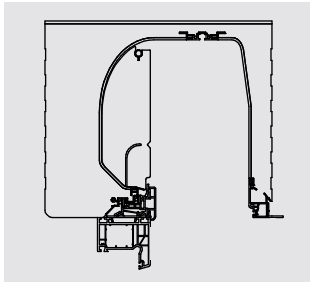
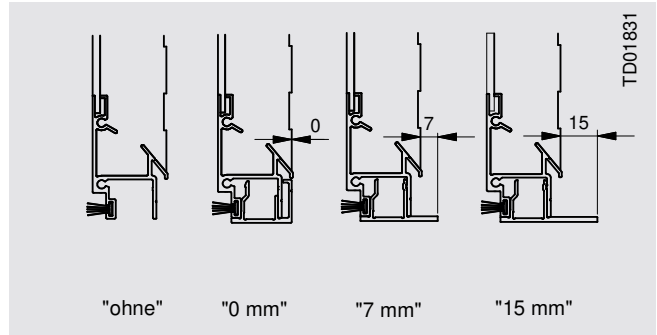


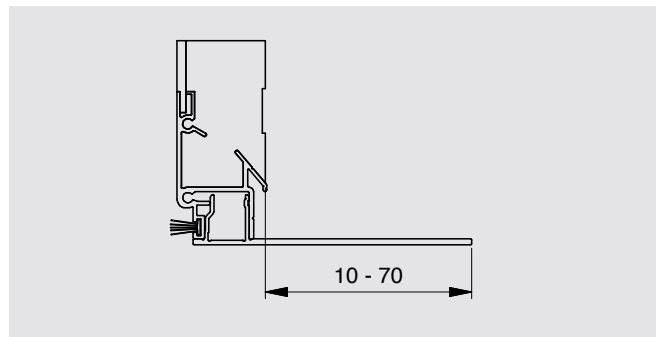
Abb. ähnlich



Standardputzschiene (Bei keiner Angabe wird die Abschlusswinkelausladung der Außenschürze mit 15 mm geliefert.)



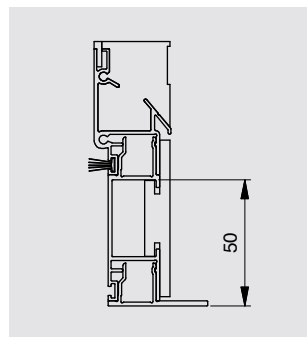
Abb. ähnlich



Putzschienenverbreiterung



Abb. ähnlich



Verlängerbare Außenschürze

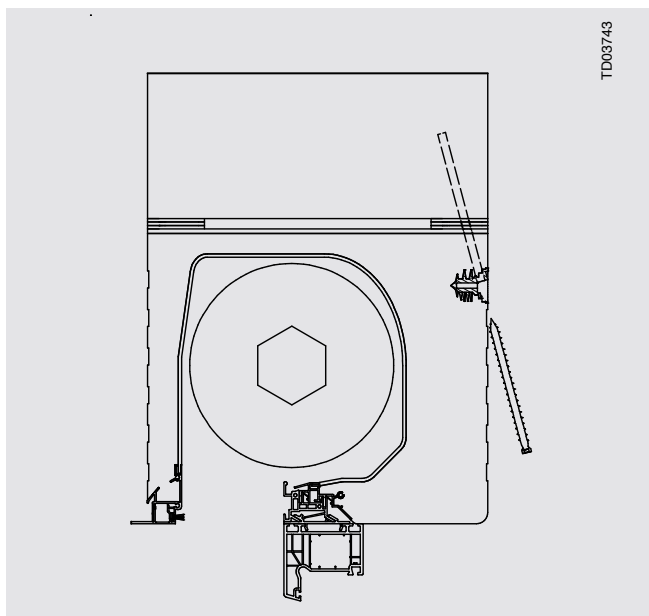
**Zusätzliche Option**  
 Mit der um 50 mm verlängerten Außenschürze lässt sich der obere Fensterrahmen weitestgehend verblenden, zum Beispiel zur Verkleidung von Raffstorenüberstand.

# Aufsatztextilscreens

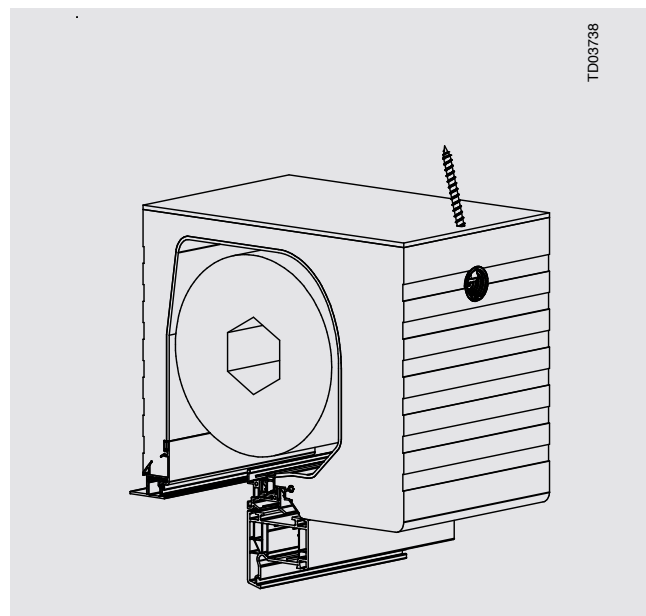
## PURO 2.XR-zip / PURO 2.XRK-zip

### Statische Auslegung Ihres Fensters

Um den Anforderungen der DIN 12210 bezüglich einer richtigen Befestigung von Fensterelementen zu erfüllen, bieten wir Ihnen nachfolgende Stabilisierungsmöglichkeiten.



Kastenzusatzbefestigung mit Befestigungsdübel, empfohlen ab 2000 mm Elementbreite



Kastenzusatzbefestigung mit Befestigungsdübel, empfohlen ab 2000 mm Elementbreite

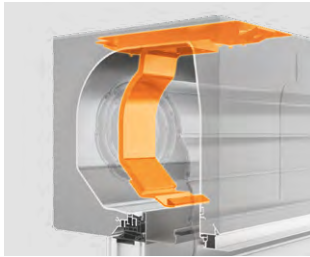




## Statische Auslegung Ihres Fensters

### 2. Stufe – Fensterelement entspricht nicht den Anforderungen – Blendrahmenstabilisierung mit Zertifikat

#### Druckberechnung



Blendrahmenstabilisierung  
(Abb. beispielhaft bei Rollläden)

Angelehnt an der Fenster- und Türennorm DIN EN 12210 wurden die Blendrahmenstabilisierungen mit den nachfolgenden, aufgelisteten Prüfdruck-Werten in Kombination mit der geforderten relativen frontalen Durchbiegung geprüft.

Unsere Systeme wurden bei einer Elementbreite von 3 Metern und einer Elementhöhe von 2,5 Metern geprüft und erzielten eine Klassifizierung nach B3. Das bedeutet, dass sich am Blendrahmen bei einem Prüfdruck von 1.200 Pascal das Rahmenprofil maximal nach der Beanspruchungsklasse „B“ ( $l/200$ ) durchgebogen hat. Das Fenster muss ebenfalls die Klassifizierung nach der DIN 12210 erfüllen.

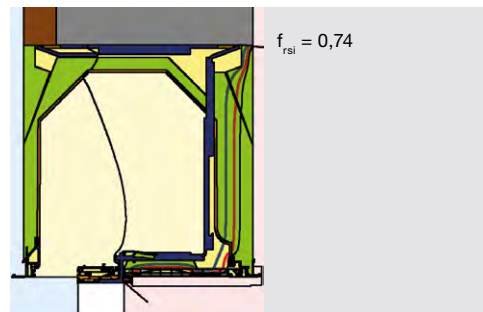
Prüfklasse	Prüfdruck (Pa)
0	0
1	400
2	800
3	1200
4	1600
5	2000
6	vor Ort ermittelter Wert

Prüfklasse	Prüfdruck (Pa)
A	< $l/150$
B	< $l/200$
C	< $l/300$

#### Wärmewerte

Aufgrund der notwendigen Durchdringung des Kastens zur Befestigung der Blendrahmenstabilisierung am Mauerwerk wurden die thermischen Eigenschaften nach der DIN 4102-2 geprüft.

Selbst bei einer tendenziell eher ungünstigen Einbausituation liegt der  $f_{rsi}$ -Wert über dem geforderten Wert von 0,7.



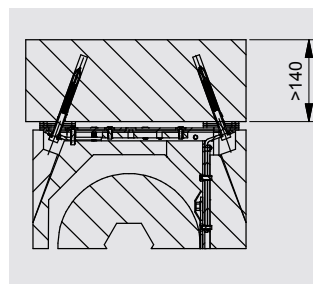
#### Empfehlungen Befestigungsmaterial

Dieses Kapitel gibt Ihnen Aufschluss bezüglich der zu beachtenden Fakten hinsichtlich einer geeigneten Befestigung der Blendrahmenstabilisierung. Da die Funktionalität der Blendrahmenstabilisierung wesentlich von der Befestigung an das angrenzende Mauerwerk abhängig ist, wurden in Zusammenarbeit mit der Firma Fischer GmbH folgende drei Lösungsbeispiele erarbeitet:

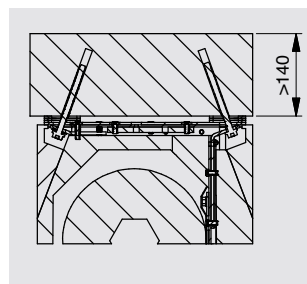
#### Information

Da es sich bei den Blendrahmenstabilisierungen um untergeordnete Lasten handelt und diese an beiden Enden sicher befestigt werden, wird keine zulassungskonforme Verankerung benötigt. Auch beim unwahrscheinlichen Fall des Versagens der Stabilisierungen besteht keine Gefahr für Personen.

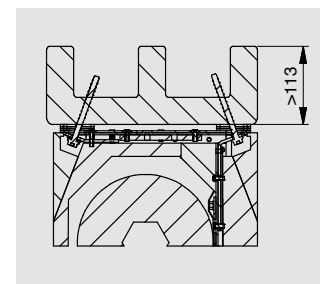
#### Anwendungsbeispiele



Bei Stahlbetonsturz



Bei Stahlbetonsturz



Bei Ziegelsturz mit  
Betoneingängung

# Aufsatztextilscreens

## PURO 2.XR-zip / PURO 2.XRK-zip

### Statische Auslegung Ihres Fensters

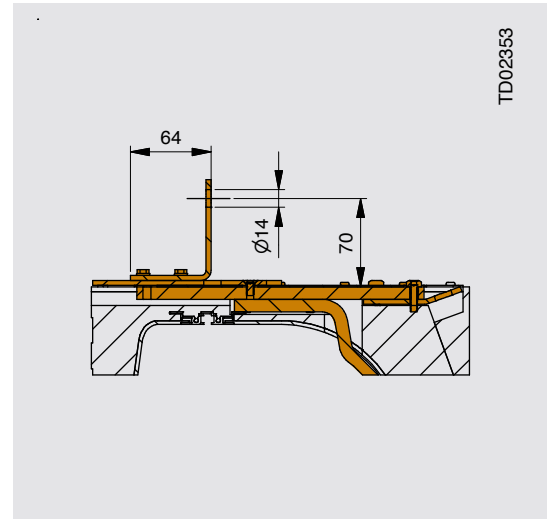
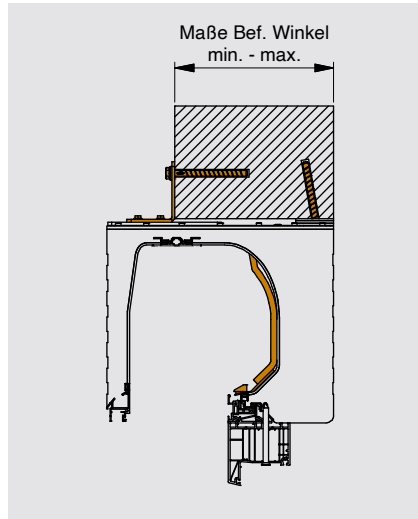
Bei der Planung muss die jeweilige Einbausituation berücksichtigt und der Bügel der nachfolgenden Varianten bestellt werden.

#### Einbausituation „WDVS“

Kastengröße PURO 2.XR-RS	Wandstärken zur Befestigung [mm]	
	min-Maß	max-Maß
240 x 260	70	175
300 x 260	130	245
360 x 260	140	295
420 x 260	200	355
300 x 290	130	245
360 x 290	140	295
420 x 290	200	355

#### Lochdurchmesser

- Der Lochdurchmesser der **innenliegenden** Befestigungslasche beträgt 12 mm.
- Der Lochdurchmesser des **außenliegenden** Befestigungswinkels beträgt 14 mm.

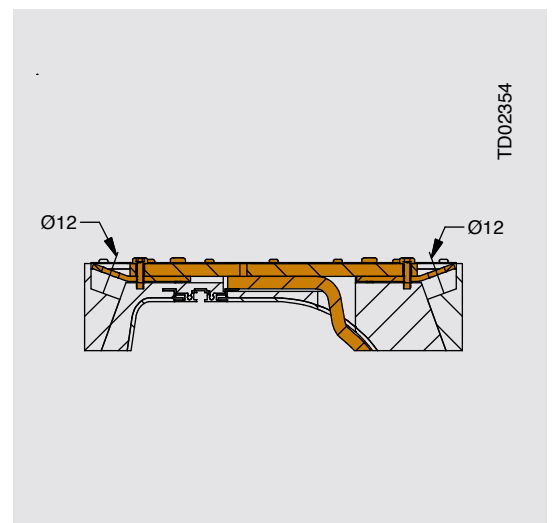
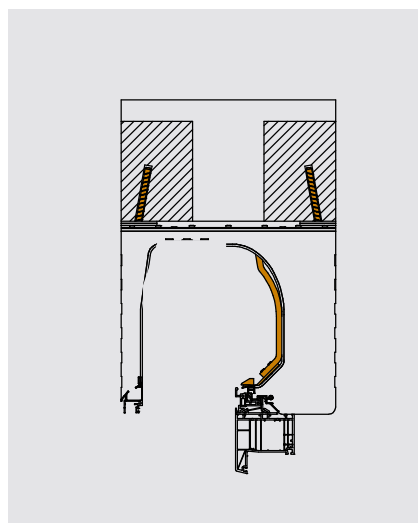


#### Einbausituation „Monolithisch“

Kastengröße PURO 2.XR-RS	Wandstärken zur Befestigung [mm]	
	min-Maß	max-Maß
240 x 260	aufgrund der Einbausituation vorgegeben	
300 x 260		
360 x 260		
420 x 260		
300 x 290		
420 x 290		

#### Lochdurchmesser

Der Lochdurchmesser der **innen- und außenliegenden** Befestigungslasche beträgt 12 mm.

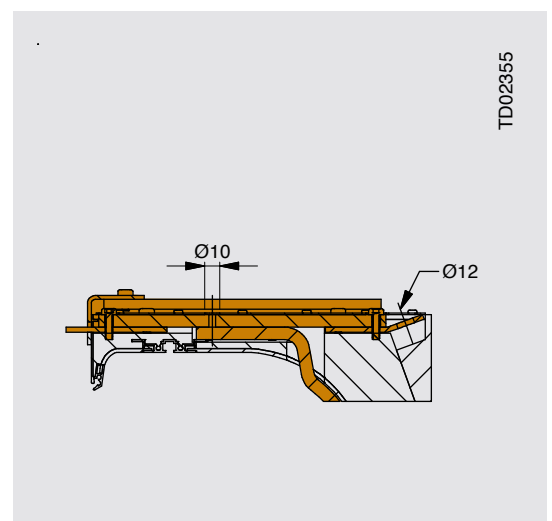
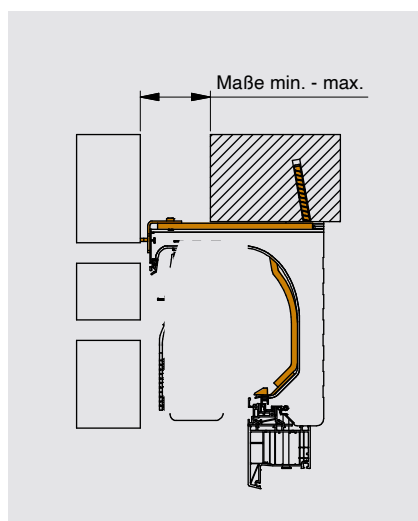


#### Einbausituation „Klinker“

Kastengröße PURO 2.XRK-RS	Wandstärken zur Befestigung [mm]	
	min-Maß	max-Maß
230 x 260	80	120
270 x 290	80	160

#### Lochdurchmesser

- Der Lochdurchmesser der **innenliegenden** Befestigungslasche beträgt 12 mm.
- Der Lochdurchmesser der **Grundplatte** beträgt 10 mm. Diese wird am Sturz befestigt, bevor das Element montiert wird.



## Statische Auslegung Ihres Fensters



### Planungstool

Um Sie bei Ihrer Planung und Auslegung der einzelnen Fenstereinheiten zu unterstützen, haben wir für Sie ein Berechnungstool entwickelt, das nach Berücksichtigung aller Parameter wie z.B. Elementbreite und -höhe, Wind- und Beanspruchungsklasse, Trägheitsmoment Ihres horizontalen Fensterrahmens, etc., eine Empfehlung bezüglich der notwendigen Anzahl von Blendrahmenstabilisierungen gibt.

#### Hinweis

Die technischen Angaben zu den jeweiligen Blendrahmenstabilisierungen finden Sie in den entsprechenden Kapiteln.

Das ROMA Planungstool finden Sie im Architektenbereich:  
[www.roma.de/architekten](http://www.roma.de/architekten)

Berechnungshilfe/Empfehlung				
Statische Auslegung des Fensters mit Aufsatz-Rolladenkästen				
<b>orange markierte Felder sind Pflichtangaben</b>				
<b>Daten Rolladenelement</b>				
System	Kastengröße			
PURO / PURO.K	240			
<small>* Werte für System PURO.XR-RS gelten nur für Variante "mit Zertifikat" (siehe auch Technikkatalog Blendrahmenstabilisierung)</small>				
<b>Ausführung Rolladenkasten (Einzelelement oder Kombination)</b>				
Angabe: -				
<b>Daten Elementabmessungen (inkl. Aufsatzkasten)</b>				
Elementbreite [mm]	Elementhöhe [mm]	Fenster-Trägheitsmoment [cm <sup>4</sup> ]	Hilfe? (Trägheitsmoment)	Rolladenelementbreite innerhalb technischer Freigabe?
		0,00		Bitte bei Zeile 11,B Wert eingeben
<b>Planungskriterien</b>				
Durchbiegungsklasse Rahmen	Windlast	Hilfe (Planungskriterien)?		
Beanspruchungsklasse	Einheit	Klasse der Windlast	Prüfdruck [N/m <sup>2</sup> ]	
B	1/200	Windlast Klasse2	800	
<b>Informationen bzgl. Fensterdaten</b>				
Fensterbreite	Fensterhöhe	Lastart	Max. zulässige Rahmendurchbiegung [mm]	Rahmendurchbiegung ohne Stabilisierungsbügel [mm]
-	-251	Trapez-Last	0,00	0,00
<b>Durchbiegung in Ordnung</b>				
<b>Stabilisierungsbügel Empfehlung</b>				
Anzahl Blendrahmenstabilisierung				Rahmendurchbiegung mit Stabilisierungsbügel
0 Stück				
<b>Position der BLR Stabilisierung vom Fenstermitte bei mehr als einem Bügel (Empfehlung)</b>				
	Fenstermitte	Abstand von Fenstermitte (re/li)		
Position 2x BLR Bügel	-	-		[m]
Position 3x BLR Bügel	-	-		[m]

### Resistance Class 2 ( RC2 )

Die RC 2-Klassifizierung eines Aluminium- Holz- oder Kunststoff-Fensters (mit Stahlkern) bleibt, bei Verwendung des PURO 2-Aufsatzsystemes, erhalten. Vorausgesetzt ist die RC 2-konforme Montage des Fensters und die Verwendung der ROMA-Blendrahmenstabilisierung nach folgender Größenregel:

Elementbreite	Blendrahmenstabilisierung
0,00 bis 1,50 m	keine BLR-Stabilisierung nötig
1,51 m bis 3,00 m	1 BLR-Stabilisierung
3,01 m bis 4,50 m	2 BLR-Stabilisierungen
4,51 m bis 6,00 m	3 BLR-Stabilisierungen

Weiterhin ist der Bedarf einer Blendrahmenstabilisierung – nach der Windwiderstandsklasse – zu prüfen und ggf. zu erhöhen. RC2 ist bei PURO 2 Innenrevision nur ohne ISG und – bei Verwendung der 52 mm tiefen Führungsschienen – ohne Schallschutzpaket erhältlich.

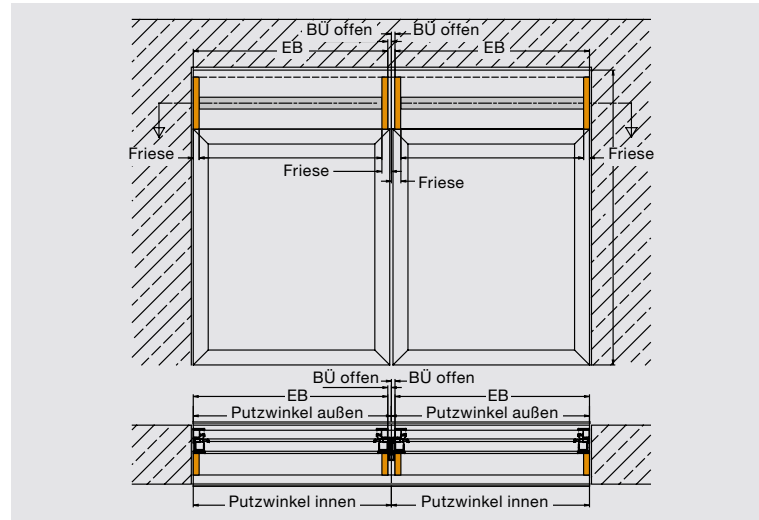


### 3. Stufe – Teilen der Fensterflächen – Aussparung der Aufsatzsysteme für bauseitigen Armierungspfeiler

#### Aussparung für Stützpfosten, Armierungspfeiler (Statikprofil)

Hinweise für den Fensterbauer:  
Geben Sie bitte die Maße für die notwendige Aussparung am Kasten und den Blendenüberstand offen, nicht im Mauerwerk an.

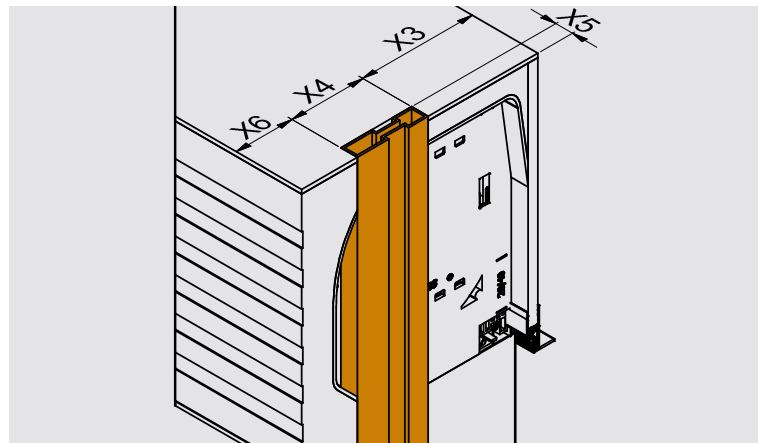
- Putzwinkel außen und innen ist durchlaufend über offenem Blendenüberstand.
- Blendenüberstand muss immer offen sein (im Gegensatz zum Standard, der ab 35 mm automatisch geschlossen wird)



BÜ = Blendenüberstand  
EB = Elementbreite

#### Hinweis

Maße X3, X4 und X5 müssen vom Verarbeiter angegeben werden.





## Elementmaße

### Maximale Elementbreiten

Bei Kombination
5890 mm bei PURO 2XR-zip ; 4500 mm bei PURO 2XRK-zip

### Minimale Elementbreiten je nach Bedienart

#### Hinweis

Abweichend zur nebenstehenden Tabelle gelten für das Gewebe Serge 0 % folgende Grenzwerte: Minimale Elementbreite = 1000 mm  
EH/EB ≤ 2,6

Motor drahtgebunden (Standardmotor)	Funk-Motor
668 mm	668 mm

Einschränkung für alle Motoren:  
EH/EB ≤ 4,5

### Minimale Elementhöhe

Kastenhöhe und Welle	260er Kastenhöhe	290er Kastenhöhe
<b>Linksroller</b>	710	740
<b>Rechtsroller</b>	680	710

# Aufsatztextilscreens

## PURO 2.XR-zip / PURO 2.XRK-zip

### Verwendungsgrößen Insektenschutzgitter

#### Integriertes Insektenschutzgitter

##### Hinweis

Ausführung nur bei rechtsrol-  
lenden PURO 2.XR-zip / PURO  
2.XRK-zip System möglich.



Insektenschutzgitter Standardgewebe mit normaler Durchsicht;  
Farbe Standardgewebe: schwarz

##### Hinweis

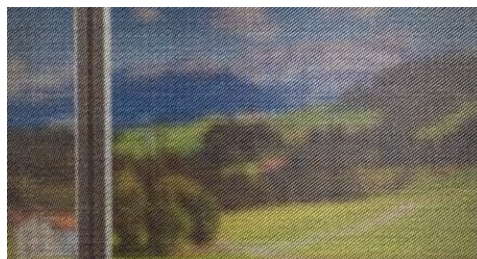
Aus Gründen der Abdichtung  
gegen den oberen Fenster-  
blendrahmen steht beim Insek-  
tenschutzgitter der Endstab  
ca. 21 mm über Unterkante  
Kasten.

#### Einsatzgrößen Insektenschutzgitter

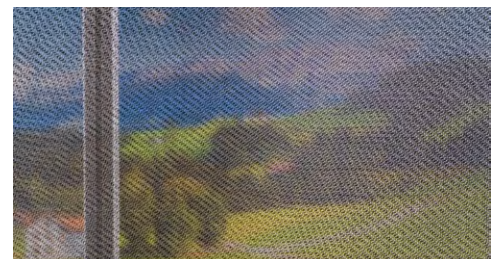
Höhe	Breite														
	500	600	700	800	900	1000	1100	1200	1300	1400	1500	1600	1700	1800	1900
500															
600															
700															
800															
900															
1000															
1100															
1200															
1300															
1400															
1500															
1600															
1700															
1800															
1900															
2000															
2100															
2200															
2300															
2400															
2500															
2600															

##### Hinweis

Beim Einsatz eines Insekten-  
schutzgitters kann es in Verbin-  
dung mit dem Sonnenschutz-  
Gewebe zum Moiré-Effekt  
kommen!



Insektenschutzgitter



Insektenschutzgitter mit abgefahretem  
Sonnenschutz-Gewebe



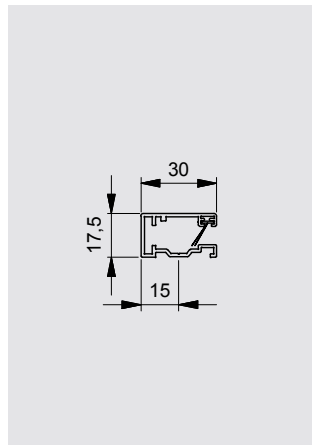
## Verwendungsgrößen Insektenschutzgitter

### „Stand alone“-Lösung Insektenschutz

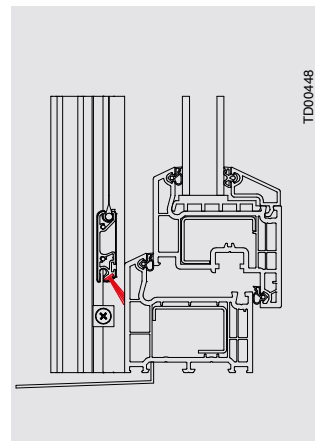
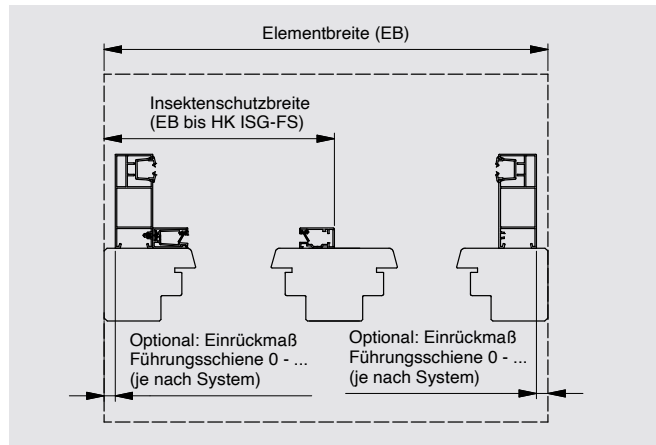
Bei rechtsrollenden PURO 2.XR-zip/ PURO 2.XRK-zip System haben Sie die Möglichkeit, die Breite des Insektenschutzes im Vergleich zur Elementbreite zu variieren. Möglich ist dies durch unsere Neuentwicklung der Insektenschutzführungsschiene.

#### Eigenschaften:

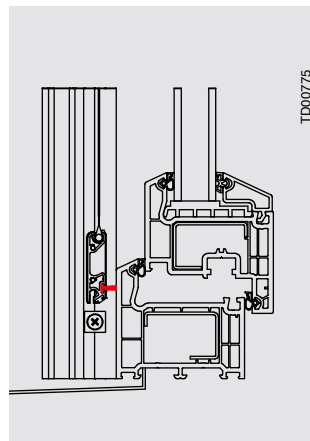
- Aluminium-Strangpressprofil
- In allen Farben beschichtbar
- Im Standard passend zur Systemfarbe außen
- Wird auf den Blendrahmen geschraubt



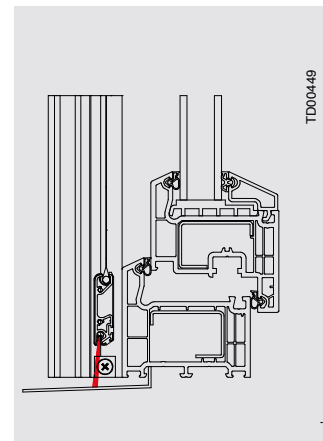
Führungsschiene Insektenschutzgitter



Bürste schließt 45° gegen Blendrahmen (Standard)



Bürste schließt 90° gegen Blendrahmen (Sonderlösung)

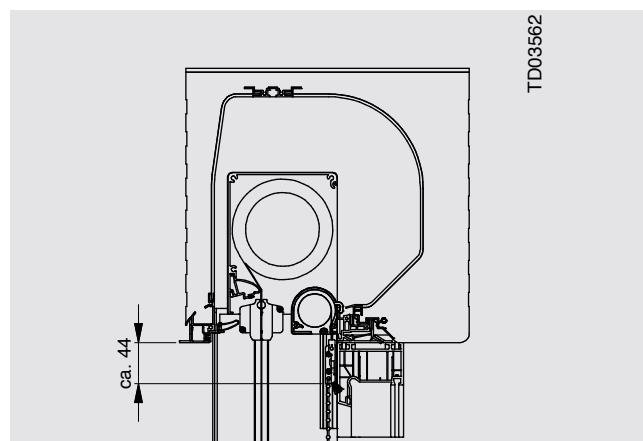


Bürste schließt gegen Fensterbank (Sonderlösung)

**Hinweis**  
Bei Glas-Absturzsicherung nur „45° gegen Blendrahmen“ möglich für Klinker!

### Insektenschutzgitter Endstab

Insektenschutzendstab ist sichtbar und steht ca. 44 mm über



PURO 2.XR-zip

# Aufsatztextilscreens

## PURO 2.XR-zip / PURO 2.XRK-zip

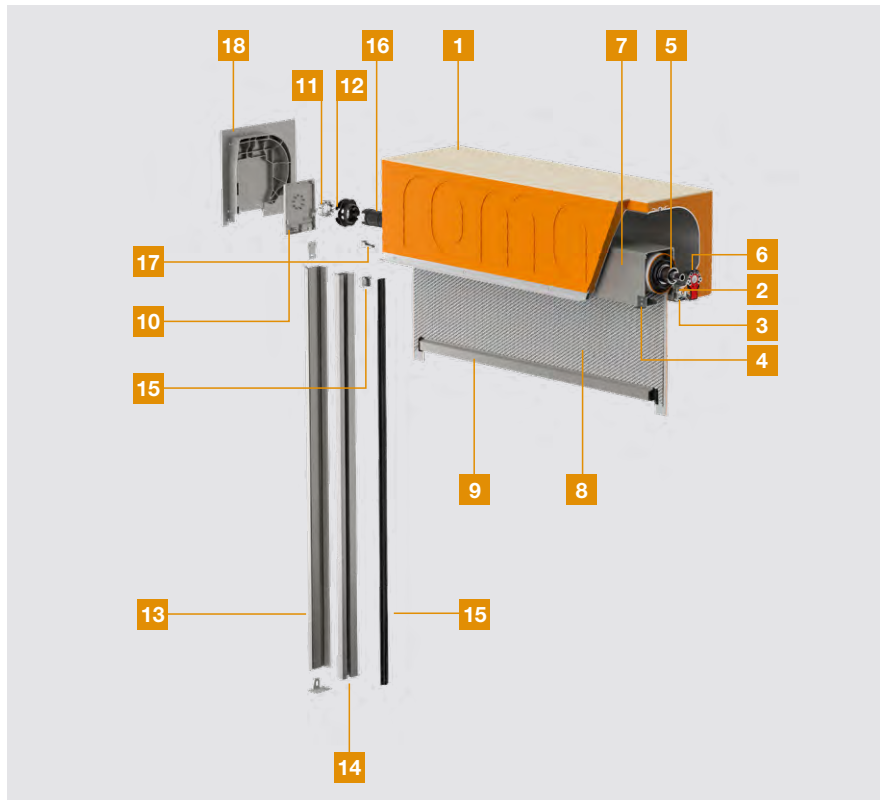
### Systemaufbau

#### Systemaufbau PURO 2.XR-zip

##### Standard-Linksroller mit Führungsschiene 33 x 61 mm

(keine Absturzsicherung, kein integriertes  
Insektenschutzgitter möglich)

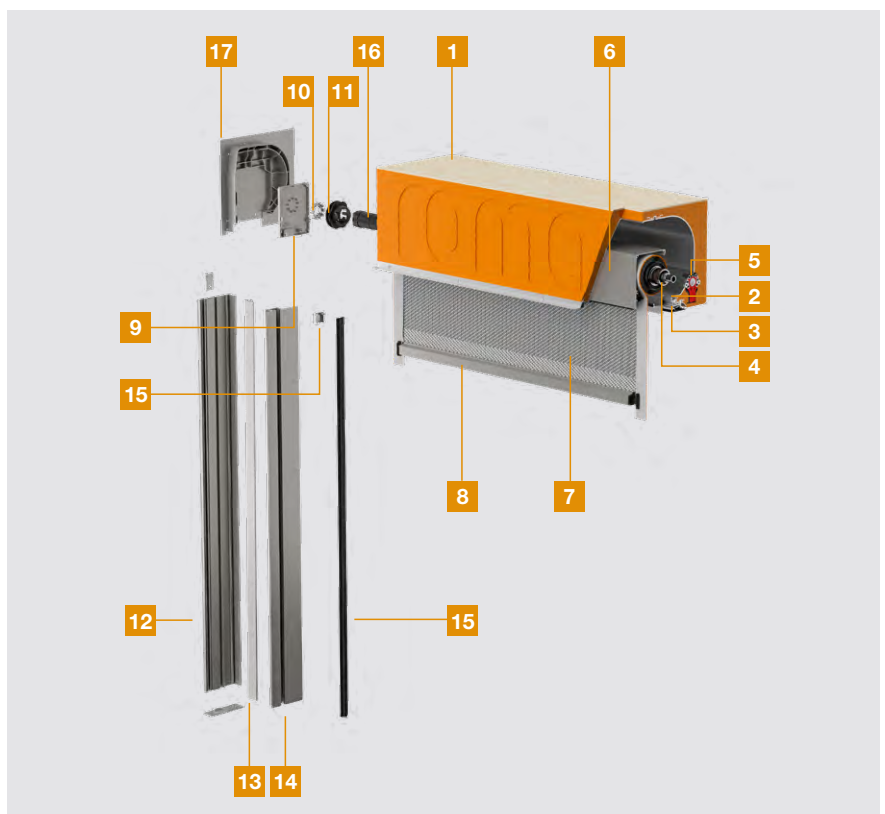
1. Kasten PURO 2.XR-zip
2. Adapterprofil
3. Verbindungsprofil
4. Anschlagfries
5. Achskappe
6. Lagerung Welle
7. zip-Einheit
8. Gewebe mit Reißverschluss
9. Fallstab
10. Blendenkappe
11. Lagerung Kabeltrommel
12. Kabeltrommel
13. Führungsschiene Basisprofil mit  
Verschlussplatte und Zapfen
14. Führungsschiene Aufsteckprofil
15. Inlet mit Inletlager
16. Motor
17. Befestigungsstück für Revisionsdeckel
18. Seitenteil



##### Option – Rechtsroller mit Führungsschiene 36 x 132 mm

Auf Wunsch integriertes Insektenschutzgitter  
möglich.

1. Kasten PURO 2.XR-zip
2. Adapterprofil
3. Verbindungsprofil
4. Achskappe
5. Lagerung Welle
6. zip-Einheit
7. Gewebe mit Reißverschluss
8. Fallstab
9. Blendenkappe
10. Lagerung Kabeltrommel
11. Kabeltrommel
12. Führungsschiene Basisprofil mit  
Verschlussplatte und Zapfen
13. Führungsschiene Anputzprofil
14. Führungsschiene Aufsteckprofil
15. Inlet mit Inletlager
16. Motor
17. Seitenteil

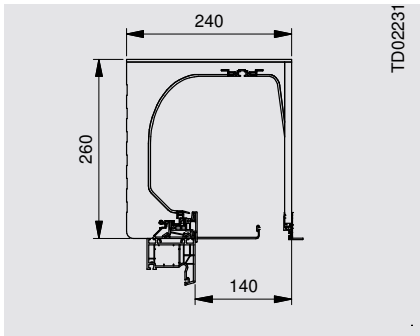




# Kastengrößen

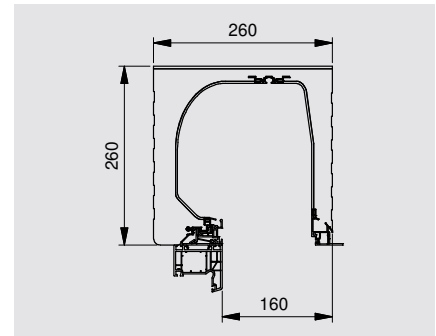


## PURO 2.XR-zip 130er Öffnung

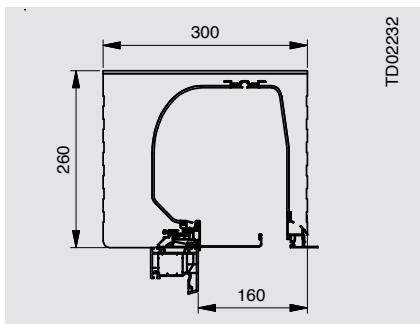


240 x 260

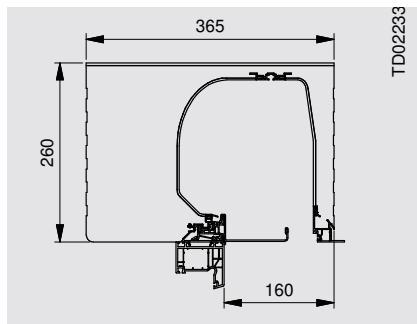
**Hinweis**  
Die Kastengröße 240 x 260 ist im Außenbereich nicht direkt überputzbar. Aus diesem Grund empfehlen wir Ihnen diese immer um mindestens 20 mm zu überdämmen.



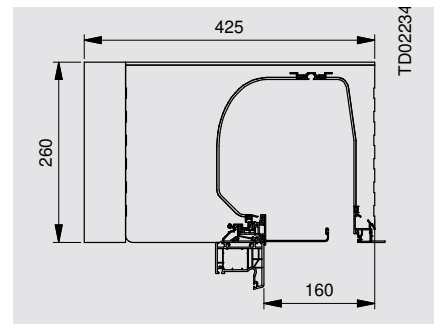
260 x 260



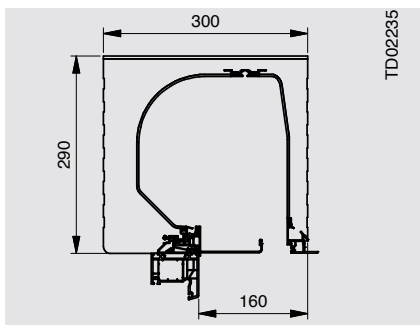
300 x 260



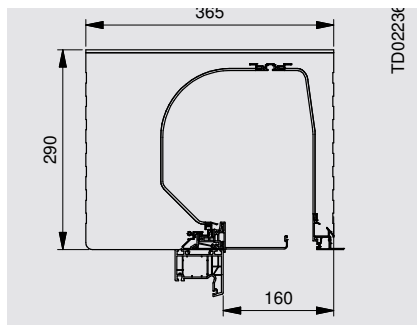
360 x 260



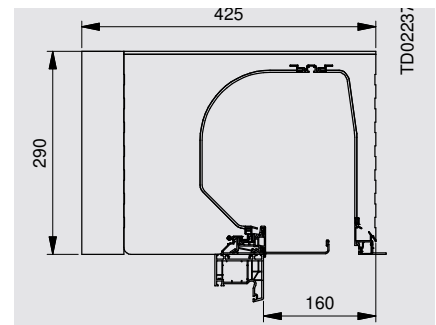
420 x 260



300 x 290

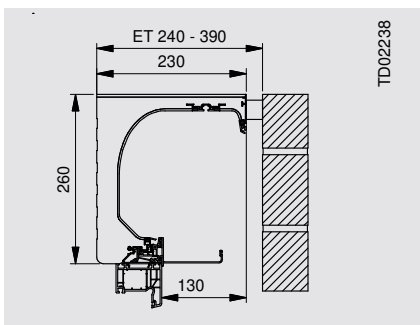


360 x 290

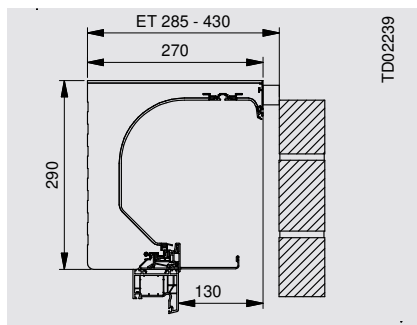


420 x 290

## PURO 2.XRK-zip 130er Öffnung



230 x 260



270 x 290

### Vorhandene Styrodur-Plattenstärken

Styrodurplatte 2800 C	8 mm
Styrodurplatte 2800 C	15 mm
Styrodurplatte 2800 C	20 mm
Styrodurplatte 2800 C	30 mm
Styrodurplatte 2800 C	40 mm
Styrodurplatte 2800 C	50 mm
Styrodurplatte 2800 C	60 mm
Styrodurplatte 2800 C	80 mm

### Styroduraufdoppelung innen oder außen

Mögliche Aufdoppelungen:

70 mm	=	40 mm	+	30 mm
90 mm	=	60 mm	+	30 mm
100 mm	=	80 mm	+	20 mm
110 mm	=	80 mm	+	30 mm
120 mm	=	80 mm	+	40 mm
130 mm	=	80 mm	+	50 mm
140 mm	=	80 mm	+	60 mm
160 mm	=	80 mm	+	80 mm

### Hinweis

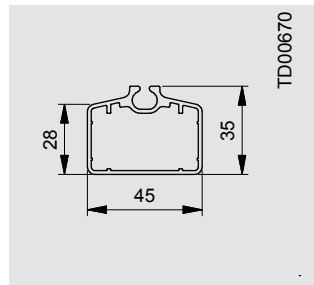
Styrodur-/PUR-Platten sind toleriert und weichen vom Nennmaß ab. Bei Plattendicke kleiner 50 mm ist die Dickentoleranz  $\pm 2$  mm. Bei Plattendicke 50 - 120 mm ist die Dickentoleranz  $-2/+3$  mm. Zusätzlich trägt der Kleber 1-2 mm auf.

# Aufsatztextilscreens

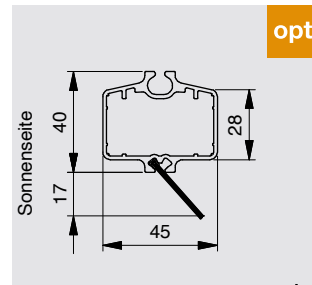
## PURO 2.XR-zip / PURO 2.XRK-zip

### Grundinformationen

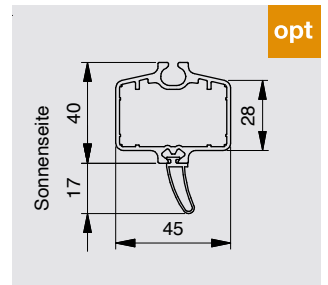
#### Fallstab



Standard: Fallstab 45 x 35 mm

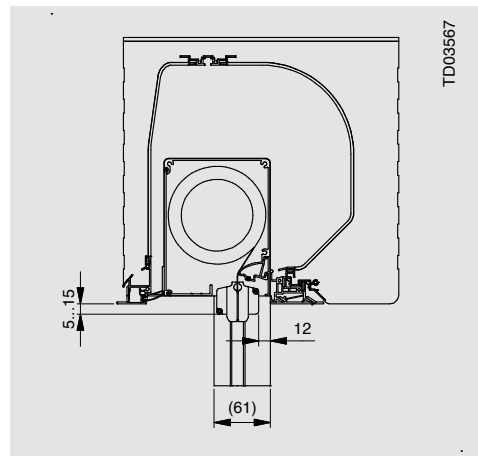


Option: Fallstab 45 x 40 mm mit Bürste (z.B. Reduktion von Licht- und Schmutzeinfall); Mehrpreis

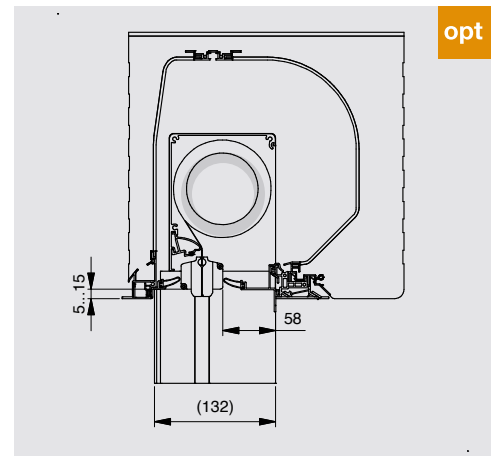


Option, Mehrpreis: Fallstab 45 x 40 mm mit Dichtprofil (z. B. Reduktion von Licht- und Schmutzeinfall)

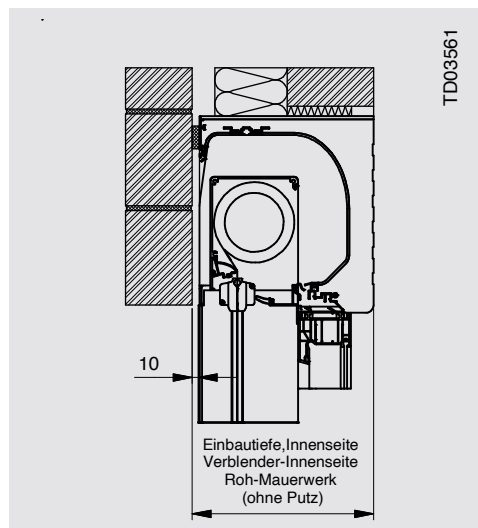
#### Fallstabilagen und Überstände (z. B. wegen Türgriff)



Linksroller (Standard-Variante)



Rechtsroller (Option)



Rechtsroller (Option) bei XRK-Variante



# Aufsatztextilscreens

## PURO 2.XR-zip

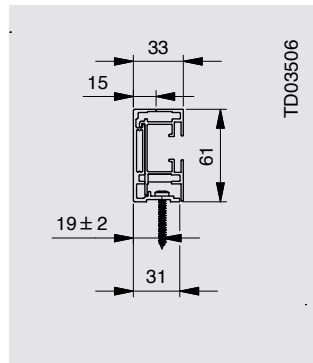
### Führungsschienen

#### PURO 2.XR-zip

##### Hinweise

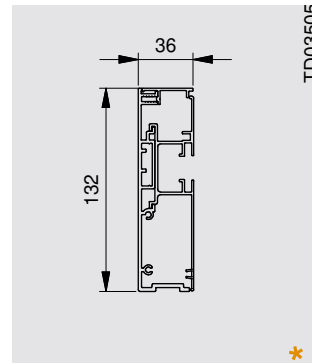
Generell wird zusätzlich ein Kompriband (z.B. Comb600 - 2 x 10 mm) für die Führungsschienenennut zum Fenster dringend empfohlen um Schlagregendichtheit zu gewährleisten.

\* Mehrpreis



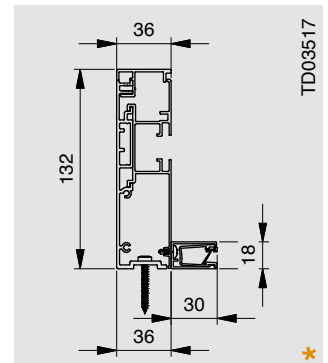
Linksroller Standard-Führungsschiene 33 x 61 mm

- Führungsschiene ist 15 mm anputzbar.
- Führungsschiene ist immer um 3 mm eingerückt (versetzt zur Elementaußenfläche). Weiteres Einrücken optional möglich.
- zip-Einheit wird separat mitgeliefert und ist auf der Baustelle einzusetzen.
- Bei Linksroller nur diese Schiene möglich

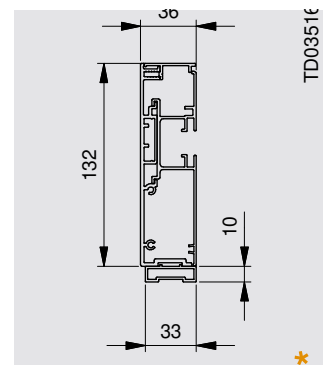


Option Rechtsroller-Führungsschiene 36 x 132 mm, an- und flächenbündig einputzbar/verblendbar, auf Wunsch, gegen Mehrpreis, möglich:

- Insektenschutz-Gitter



Aluminium-Einzel-ISG-Führungsschiene 30 x 18 mm, bei Option Insektenschutzgitter (ISG): Montage erfolgt an Führungsschiene 36 x 132

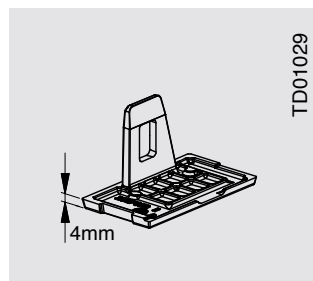


#### Verschlussplatte

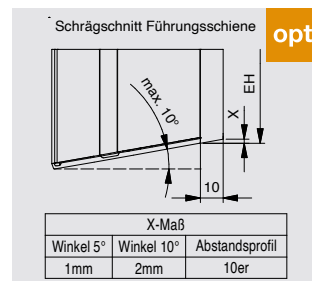
- Fest montiert, nicht abnehmbar
- Im Standard enthalten
- Farbe wie Führungsschiene

#### Option: Schrägschnitt Führungsschiene

Bei Abstandsprofilen und Schrägschnitt ist das X-Maß zu beachten. Bis 10° Schrägschnitt mit Verschlussplatte möglich



Verschlussplatte 33 x 61 mm

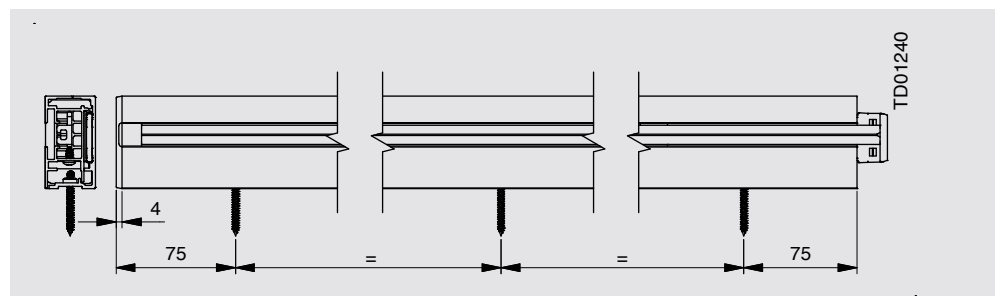


Führungsschienen-Abstandsprofil 33 x 10 mm, für Tiefenausgleich der Führungsschiene 36 x 132 mm, wenn diese an die Führungsschiene 36 x 142 mm für Absturzsicherung angeglichen werden soll.

- Oben und unten offen
- Mit Elementunterkante bündig

#### Notwendige Schraubenanzahl

je Führungsschiene bei „Linksroller“ und „Rechtsroller ohne Glas-Absturzsicherung“



#### Befestigung der Elemente

Elementbreite (mm)	≤ 1000	≤ 2000	≤ 3000	≤ 4000	≤ 5000
Führungsschienenlänge (mm)	Anzahl Befestigungsschrauben im Basisprofil				
≤ 1000	2	2	3	3	4
≤ 2000	3	3	5	6	7
≤ 3000	4	4	6	7	8
≤ 4000	5	5	7	8	8



**Kastengrößen**

Revisionsmöglichkeit von außen



Kastengröße	Kastenhöhe 260	Kastenhöhe 290
PURO 2.XR-zip	<p>240/260/300/360/420</p> <p>140* / 160</p>	<p>300/360/420</p> <p>160</p>
* Werte für Kasten 240 x 260	Links- und Rechtsroller	Links- und Rechtsroller

**Elementhöhe inkl. Aufsatzkasten**

flexible Gewebe

Gewebetypen:

- Serge
- Infinity
- Veozip 5 %
- Twilight Comfort

**Hinweise**

Abweichend zur nebenstehender Tabelle gelten für das Gewebe Serge 0 % folgende Grenzwerte:

Max. EB = 4000

Max. EH/EB Verhältnis von  $\leq 2,6$

PURO 2.XR-zip Linksroller				
Kastenbezeichnung	260er Kastenhöhe		290er Kastenhöhe	
Welle	Welle $\varnothing$ 78	Welle $\varnothing$ 85	Welle $\varnothing$ 78	Welle $\varnothing$ 85
max. Fläche	$\leq 14,4 \text{ m}^2$	$\leq 12,15 \text{ m}^2$	$\leq 14,52 \text{ m}^2$	$\leq 12,28 \text{ m}^2$
max. EH	3600	2700	3630	2730
max. EB	4000	4500	4000	4500
	<b>EH / EB <math>\leq 4,5</math></b>		<b>EH / EB <math>\leq 4,5</math></b>	

PURO 2.XR-zip Rechtsroller				
Kastenbezeichnung	260er Kastenhöhe		290er Kastenhöhe	
Welle	Welle $\varnothing$ 78	Welle $\varnothing$ 85	Welle $\varnothing$ 78	Welle $\varnothing$ 85
max. Fläche	$\leq 14,32 \text{ m}^2$	$\leq 12,06 \text{ m}^2$	$\leq 14,4 \text{ m}^2$	$\leq 12,15 \text{ m}^2$
max. EH	3580	2680	3610	2700
max. EB	4000	4500	4000	4500
	<b>EH / EB <math>\leq 4,5</math></b>		<b>EH / EB <math>\leq 4,5</math></b>	

**Elementhöhe inkl. Aufsatzkasten**

starre Gewebe

Gewebetyp:

- Soltis

PURO 2.XR-zip Linksroller		
Kastenbezeichnung	260er Kastenhöhe	290er Kastenhöhe
Welle	Welle $\varnothing$ 85	Welle $\varnothing$ 85
max. Fläche	$\leq 12,15 \text{ m}^2$	$\leq 12,28 \text{ m}^2$
max. EH	2700	2730
max. EB	4500	4500

PURO 2.XR-zip Rechtsroller		
Kastenbezeichnung	260er Kastenhöhe	290er Kastenhöhe
Welle	Welle $\varnothing$ 85	Welle $\varnothing$ 85
max. Fläche	$\leq 12,06 \text{ m}^2 /$	$\leq 12,15 \text{ m}^2 /$
max. EH	2680	2710
max. EB	4500	4500

# Aufsatztextilscreens

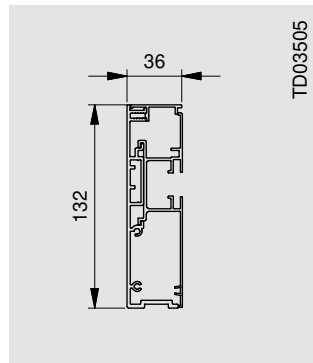
## PURO 2.XRK-zip

### Führungsschienen

#### PURO 2.XRK-zip (Klinkersystem)

##### Hinweise

Generell wird zusätzlich ein Kompriband (z.B. Comb600 - 2 x 10 mm) für die Führungsschienenennut zum Fenster dringend empfohlen um Schlagregendichtheit zu gewährleisten.

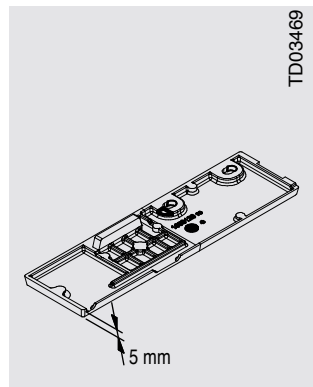


Standard-FS 36 x 132 mm  
flächenbündig verblendbar,  
auf Wunsch, gegen Mehrpreis,  
möglich:

- Insektenschutz-Gitter
- Montagebügel zip-Einheit  
(Bügel eingebaut im PURO Kasten)
- Lieferung der zip-Einheit im  
PURO 2.XR-Kasten eingebaut, nur  
eingeschränkte Elementbreite bis  
1200 mm möglich.

#### Verschlussplatte

- Fest montiert, nicht abnehmbar
- Im Standard enthalten
- Farbe wie Führungsschiene



Verschlussplatte 36 x 132 mm



**Kastengrößen**

Revisionsmöglichkeit von außen



Kastengröße	Kastenhöhe 260	Kastenhöhe 290
PURO 2.XRK-zip	<p>230 260 130</p> <p>Links- und Rechtsroller</p>	<p>270 290 130</p> <p>Links- und Rechtsroller</p>

**Elementhöhe inkl. Aufsatzkasten**

flexible Gewebe

Gewebetypen:

- Serge
- Infinity
- Veozip 5 %
- Twilight Comfort

**Hinweise**

Abweichend zu nebenstehenden Tabellen gelten für das Gewebe Serge 0 % folgende Grenzwerte:  
 Max. EB = 4000  
 Max. EH/EB Verhältnis von  $\leq 2,6$

**PURO 2.XRK-zip Linksroller**

Kastenbezeichnung	260er Kastenhöhe		290er Kastenhöhe	
	Welle $\phi$ 78	Welle $\phi$ 85	Welle $\phi$ 78	Welle $\phi$ 85
max. Fläche	$\leq 14,4 \text{ m}^2$	$\leq 10,80 \text{ m}^2$	$\leq 14,52 \text{ m}^2$	$\leq 10,92 \text{ m}^2$
max. EH	3600	2700	3630	2730
max. EB	4000	4500	4000	4500
	<b>EH / EB <math>\leq 4,5</math></b>		<b>EH / EB <math>\leq 4,5</math></b>	

**PURO 2.XRK-zip Rechtsroller**

Kastenbezeichnung	260er Kastenhöhe		290er Kastenhöhe	
	Welle $\phi$ 78	Welle $\phi$ 85	Welle $\phi$ 78	Welle $\phi$ 85
max. Fläche	$\leq 14,32 \text{ m}^2$	$\leq 10,72 \text{ m}^2$	$\leq 14,4 \text{ m}^2$	$\leq 10,80 \text{ m}^2$
max. EH	3580	2680	3610	2700
max. EB	4000	4500	4000	4500
	<b>EH / EB <math>\leq 4,5</math></b>		<b>EH / EB <math>\leq 4,5</math></b>	

**Elementhöhe inkl. Aufsatzkasten**

starre Gewebe

Gewebetyp:

- Soltis

**PURO 2.XRK-zip Linksroller**

Kastenbezeichnung	260er Kastenhöhe		290er Kastenhöhe	
	Welle $\phi$ 85		Welle $\phi$ 85	
max. Fläche	$\leq 10,80 \text{ m}^2$		$\leq 10,92 \text{ m}^2$	
max. EH	2700		2730	
max. EB	4500		4500	

**PURO 2.XRK-zip Rechtsroller**

Kastenbezeichnung	260er Kastenhöhe		290er Kastenhöhe	
	Welle $\phi$ 85		Welle $\phi$ 85	
max. Fläche	$\leq 10,72 \text{ m}^2$		$\leq 10,80 \text{ m}^2$	
max. EH	2680		2710	
max. EB	4500		4500	

# Aufsatztextilscreens

## PURO 2.XR-zip / PURO 2.XRK-zip

### Sonderlösung mit Doppeltem Fallstab

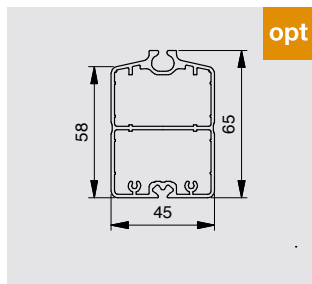
#### Doppelte Fallstäbe (Option)

Der Doppelte Fallstab ist notwendig bei schmalen Anlagen (siehe Seite 641 bis Seite 643). In diesem Zusammenhang ist der Fallstab zusätzlich beschwert. Für ein einheitliches Erscheinungsbild kann der doppelte Fallstab auch ohne technische Notwendigkeit gewählt werden.

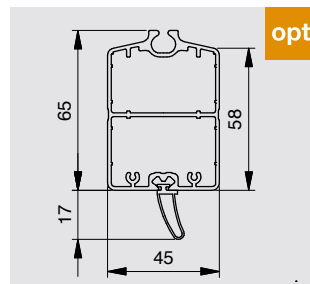
Mit dem doppelten Fallstab kann bei Bedarf die untere Endlage so ein gestellt werden, dass die Unterkante des Fallstabs tiefer positioniert ist als die Unterkante der Führungsschiene. Damit ist z.B., in Kombination mit einem Gewebe ohne Öffnungsfaktor, eine bessere Abdunkelung des Innenraums möglich.

#### Hinweis

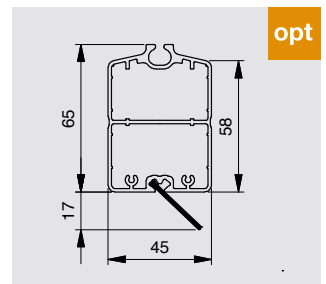
Wir empfehlen bei überstehenden Bauteilen (wie z.B. Türgriff od. dgl.) generell die Textilscreen-Anlage als Rechtsroller auszuführen, damit auch bei Windbelastung der Fallstab nicht mit dem überstehenden Bauteil kollidieren bzw. an diesem streifen kann.



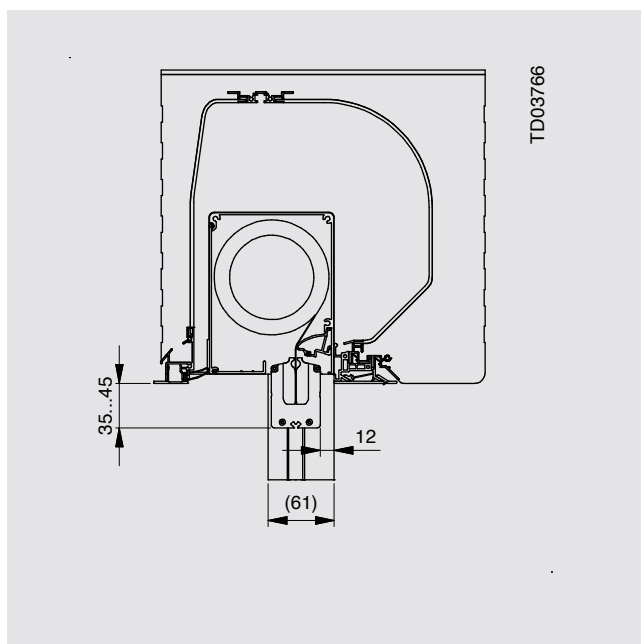
Option, Mehrpreis:  
Doppelter Fallstab 45 x 65 mm glatt



Option, Mehrpreis: Doppelter  
Fallstab 45 x 65 mm mit Dichtprofil  
(z. B. Reduktion von Licht- und  
Schmutzeinfall)



Option, Mehrpreis: Doppelter  
Fallstab 45 x 65 mm mit Bürste  
(z. B. Reduktion von Licht- und  
Schmutzeinfall)



Fallstablagen und Überstände mit Option „Doppelter Fallstab“



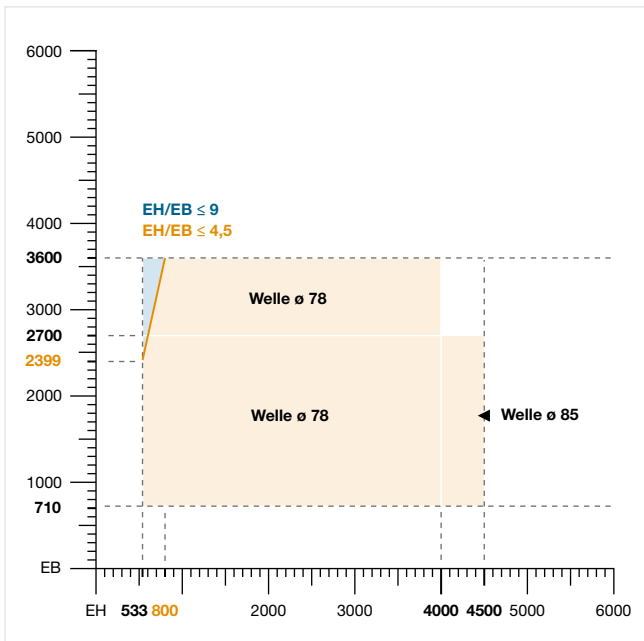


## Sonderlösung mit Doppeltem Fallstab, Elementgrößen

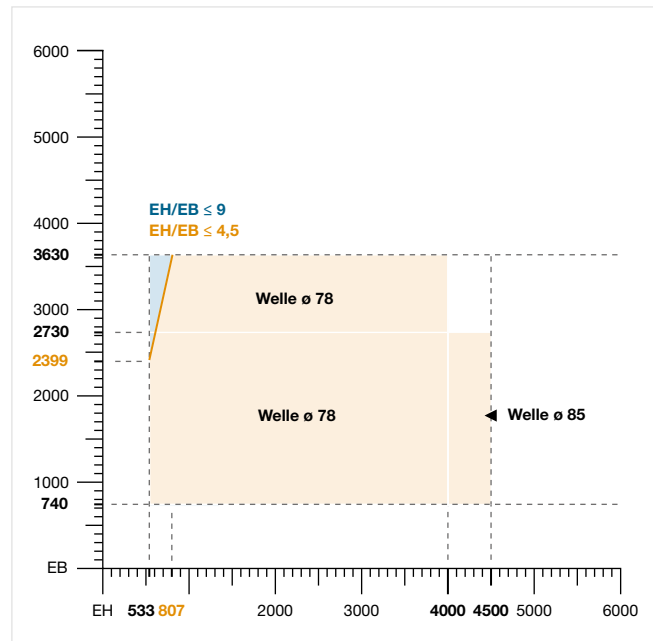
Elementgrößen flexible Gewebe  
**Serge 10%, Serge 5%, Serge 1%,  
 Infinity, Veozip 5 %, Twilight  
 Comfort**

Angabe Elementhöhe inkl. Textilscreenkasten				
Kastenhöhe und Welle	260er Kastenhöhe		290er Kastenhöhe	
	Welle ø78	Welle ø85	Welle ø78	Welle ø85
PURO 2.XR/XRK-zip Linksroller	710		740	
max. Elementbreite: 4000 mm (Welle ø78) / 4500 mm (Welle ø85)	3600	2700	3630	2730
PURO 2.XR/XRK-zip Rechtsroller	680		710	
max. Elementbreite: 4000 mm (Welle ø78) / 4500 mm (Welle ø85)	3580	2680	3610	2700
	<b>(EH-X)/EB ≤ 4,5</b>			
	<b>Option „Doppelter Fallstab“ (EH-X)/EB ≤ 9</b>			

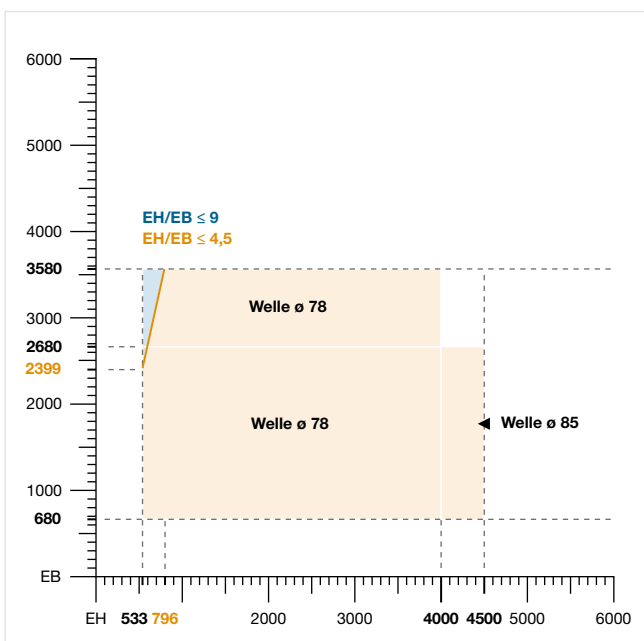
Anmerkung: Aufgrund verschiedener Wellendurchmesser können Laufgeschwindigkeitsunterschiede bei gleicher Kastengröße auftreten. Auf Wunsch kann der Wellendurchmesser im Auftrag auf die große Welle angepasst werden.



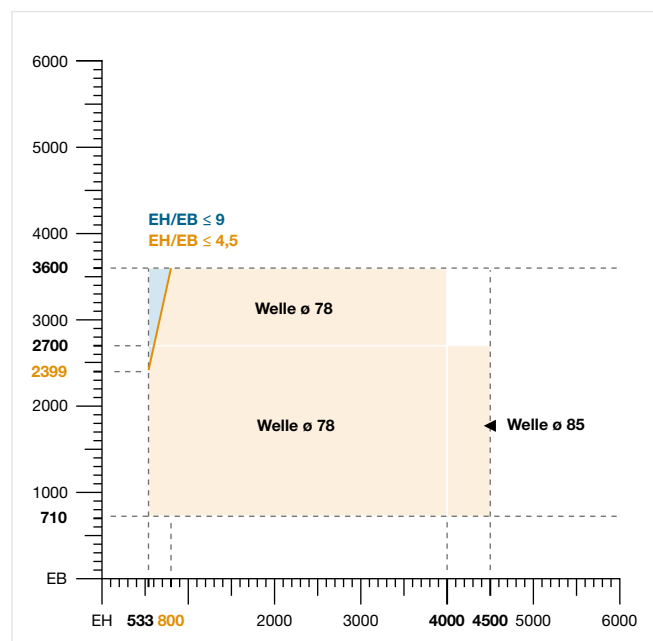
Kastenhöhe 260 Linksroller



Kastenhöhe 290 Linksroller



Kastenhöhe 260 Rechtsroller



Kastenhöhe 290 Rechtsroller

# Aufsatztextilscreens

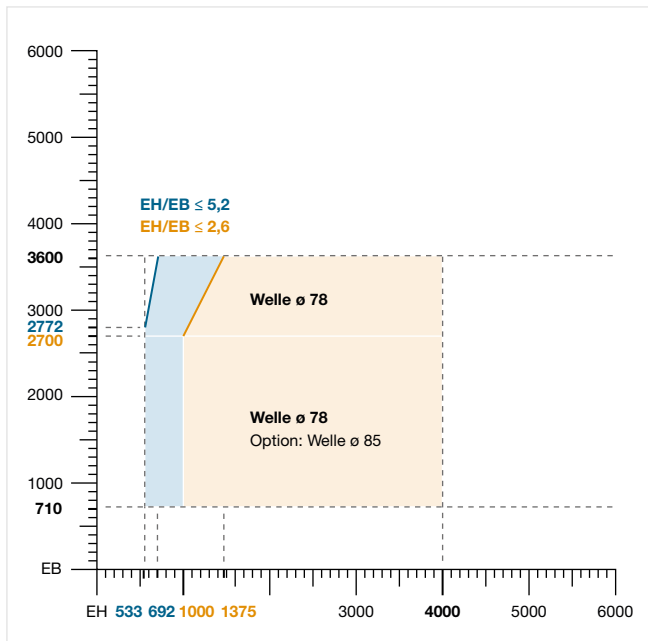
## PURO 2.XR-*zip* / PURO 2.XRK-*zip*

### Sonderlösung mit Doppelterm Fallstab, Elementgrößen

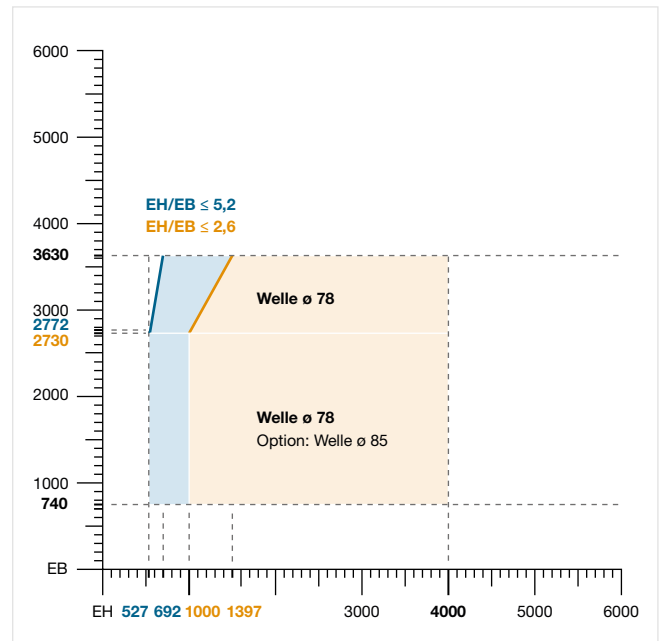
Elementgrößen flexible Gewebe  
Serge 0 %

Angabe Elementhöhe inkl. Textilscreenkasten				
Kastenhöhe und Welle	260er Kastenhöhe		290er Kastenhöhe	
	Welle ø78	Welle ø85	Welle ø78	Welle ø85
PURO 2.XR/XRK- <i>zip</i> Linksroller	710		740	
max. Elementbreite: 4000 mm (Welle ø78) / 4000 mm (Welle ø85)	3600	2700	3630	2730
PURO 2.XR/XRK- <i>zip</i> Rechtsroller	680		710	
max. Elementbreite: 4000 mm (Welle ø78) / 4000 mm (Welle ø85)	3580	2680	3610	2700
	(EH-X)/EB ≤ 2,6 <b>Option „Doppelter Fallstab“ (EH-X)/EB ≤ 5,2</b>			

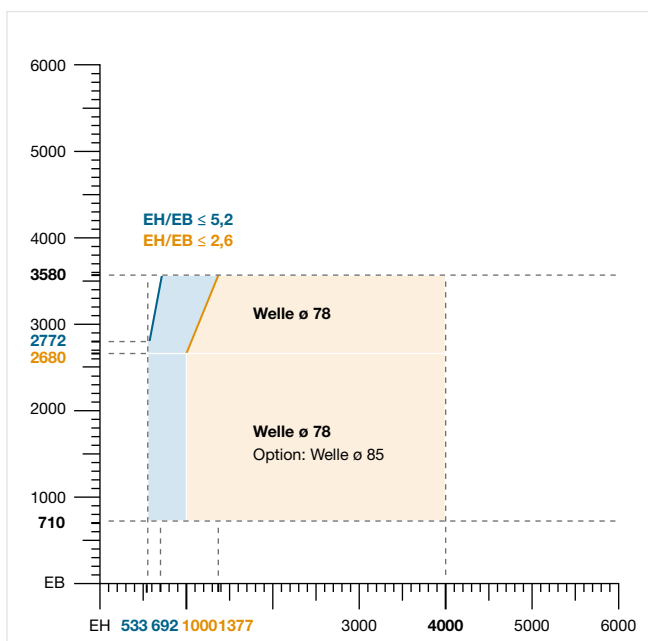
Anmerkung: Aufgrund verschiedener Wellendurchmesser können Laufgeschwindigkeitsunterschiede bei gleicher Kastengröße auftreten. Auf Wunsch kann der Wellendurchmesser im Auftrag auf die große Welle angepasst werden.



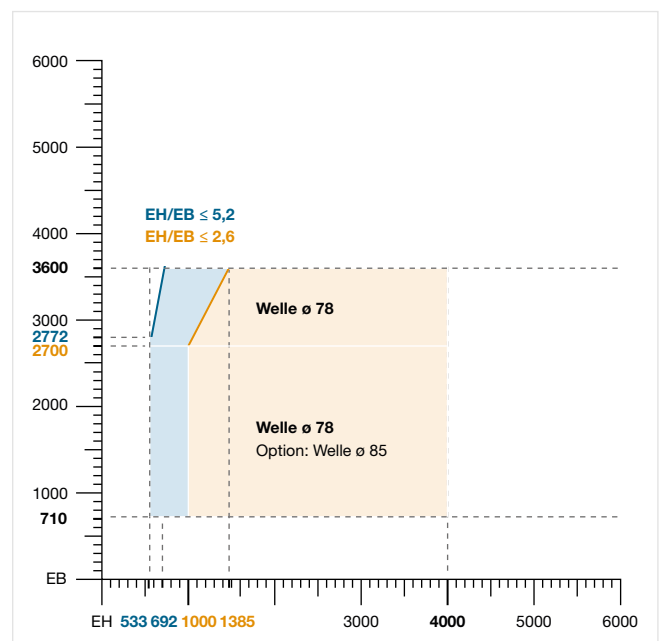
Kastenhöhe 260 Linksroller



Kastenhöhe 290 Linksroller



Kastenhöhe 260 Rechtsroller

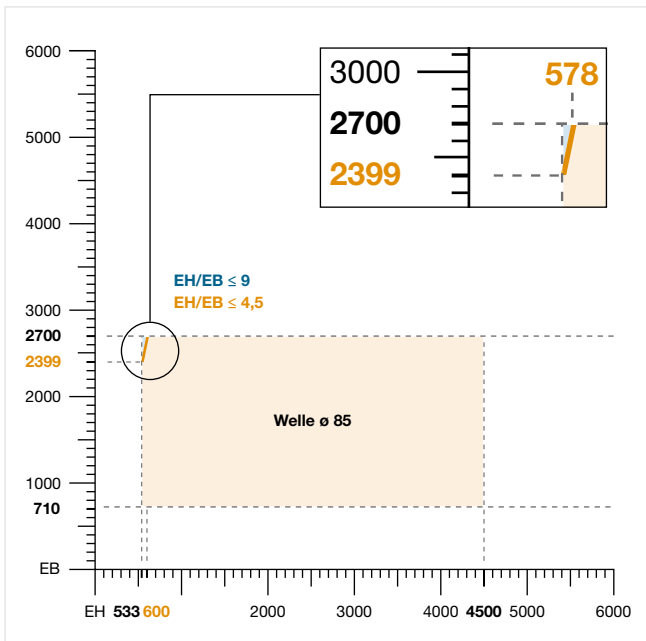


Kastenhöhe 290 Rechtsroller

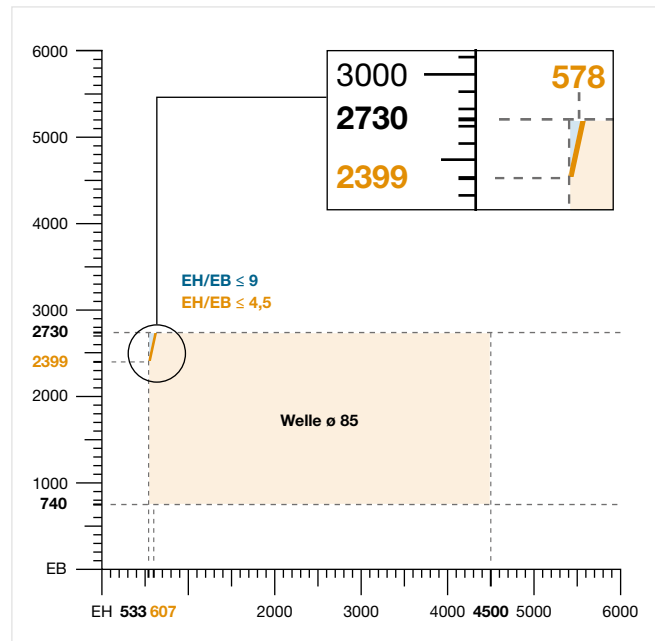


Elementgrößen starres Gewebe  
Soltis

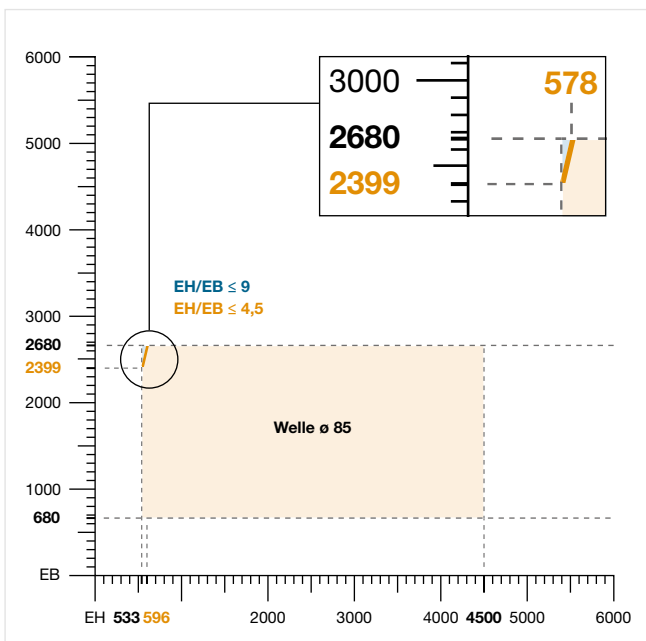
Angabe Elementhöhe inkl. Textilscreenkasten		
Kastenhöhe und Welle	260er Kastenhöhe	290er Kastenhöhe
	Welle ø85	Welle ø85
PURO 2.XR/XRK-zip Linksroller	710	740
max. Elementbreite: 4500 mm	2700	2730
PURO 2.XR/XRK-zip Rechtsroller	680	710
max. Elementbreite: 4500 mm	2680	2710
	(EH-X)/EB ≤ 4,5 Option „Doppelter Fallstab“ (EH-X)/EB ≤ 9	



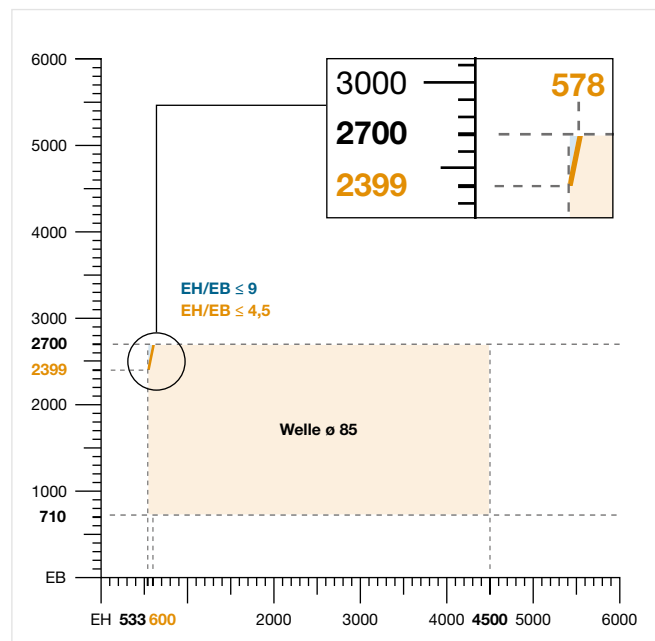
Kastenhöhe 260 Linksroller



Kastenhöhe 290 Linksroller



Kastenhöhe 260 Rechtsroller



Kastenhöhe 290 Rechtsroller

# Aufsatztextilscreens

## PURO 2.XR-zip / PURO 2.XRK-zip

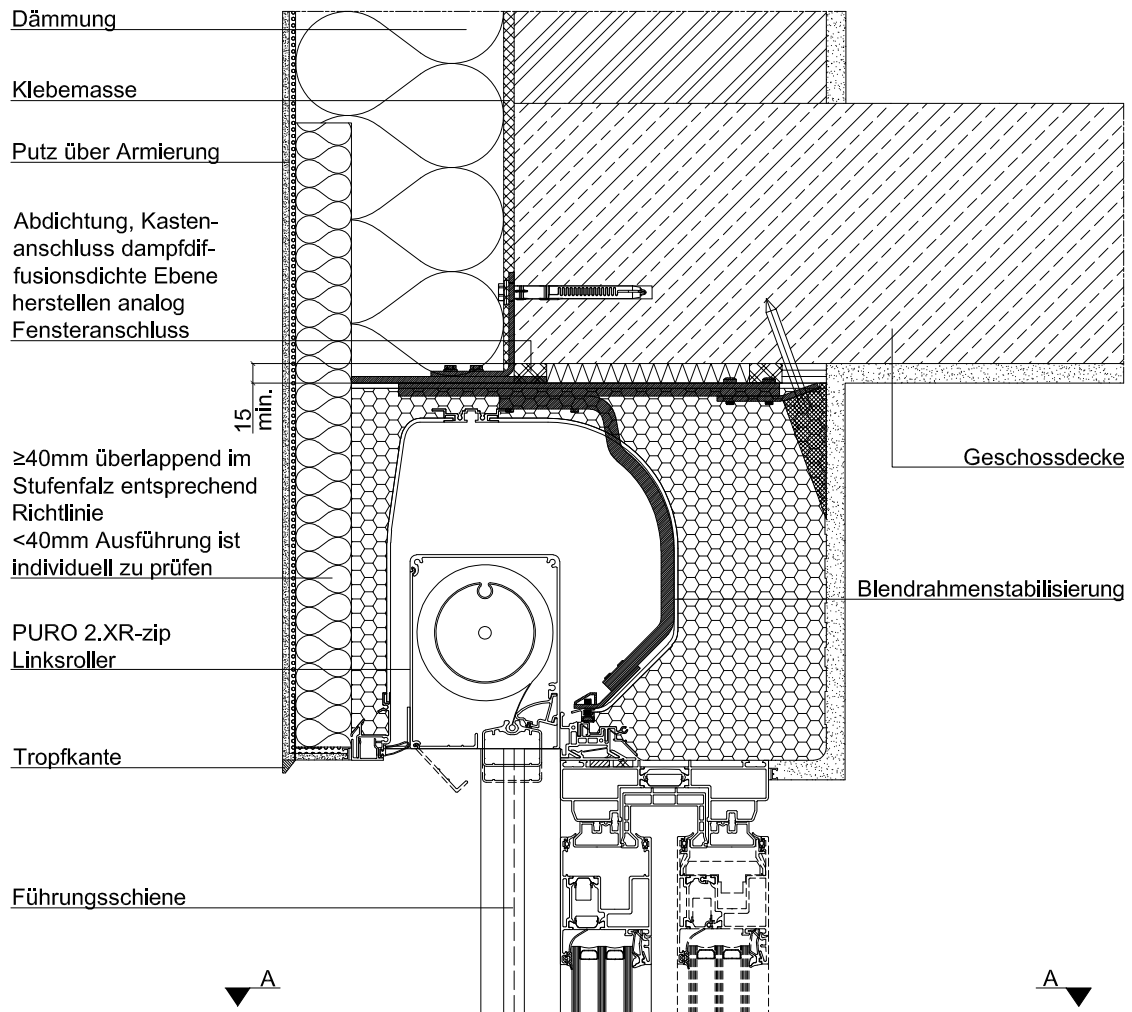
### Wanddetails

Mauerwerk mit WDVS, Kasten integriert, eingeputz, ohne Sturz, Blendrahmenstabilisierung, Hebeschiebetür  
PURO 2.XR-zip, WDVS



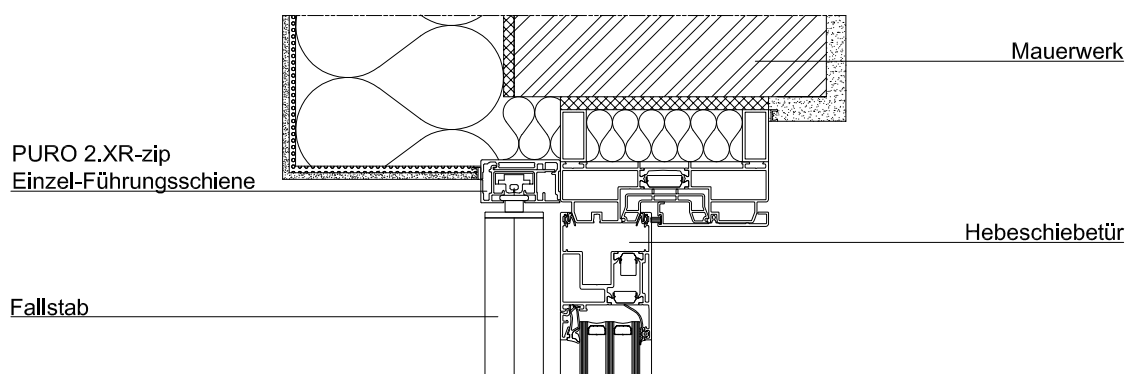
Alle Wanddetails finden Sie auf [www.roma.de](http://www.roma.de) im Bereich Architekten unter Downloads.

Die von uns hier dargestellte Planungsmöglichkeit wird ohne jede rechtliche Verbindlichkeit und unter Ausschluss jeglicher Haftung dargestellt.



Abhängig von der Oberflächenbeschaffenheit sind individuelle Abdichtungsmaßnahmen zwischen Führungsschiene und Fensterrahmen zu treffen.

#### Schnitt A-A



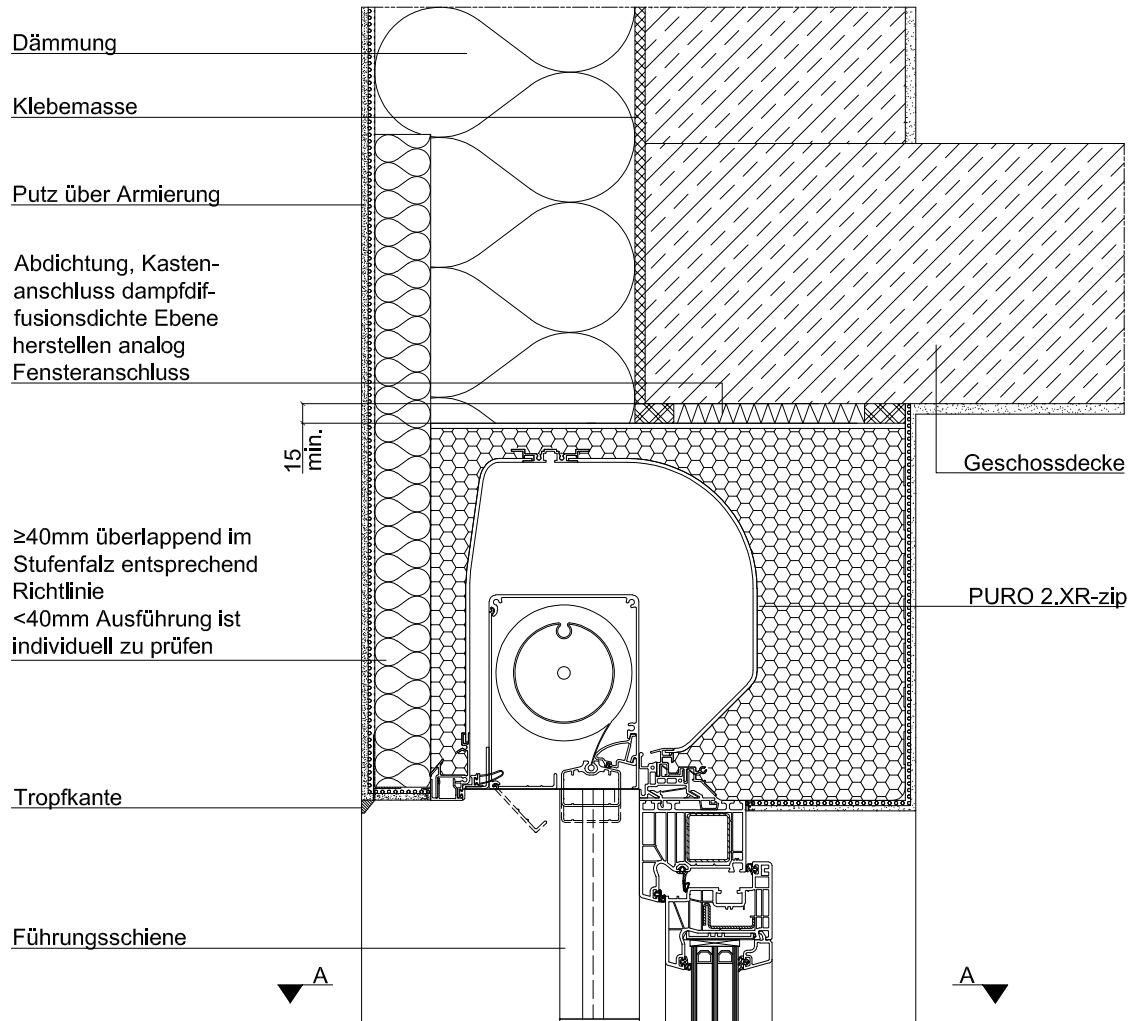


**Betonmauerwerk mit WDVS, Kasten integriert, eingeputzt, ohne Sturz, Rahmenverbreiterung**  
 PURO 2.XR-zip, WDVS



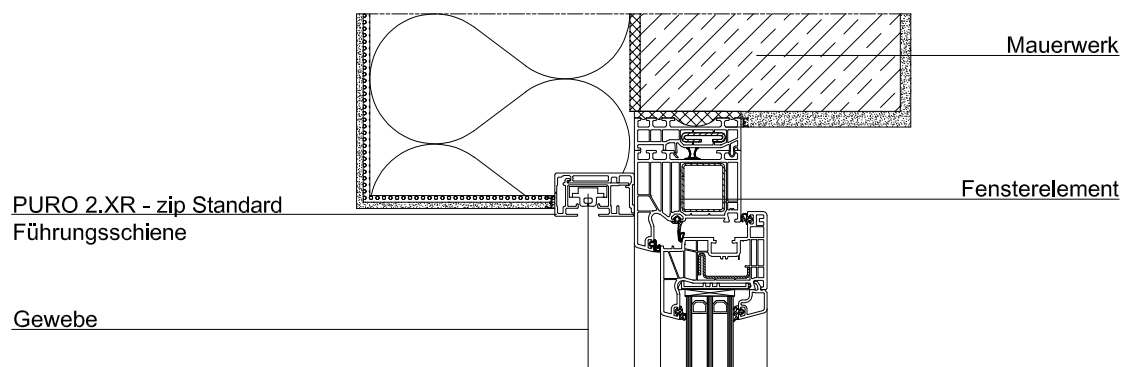
Alle Wanddetails finden Sie auf [www.roma.de](http://www.roma.de) im Bereich Architekten unter Downloads.

Die von uns hier dargestellte Planungsmöglichkeit wird ohne jede rechtliche Verbindlichkeit und unter Ausschluss jeglicher Haftung dargestellt.



Abhängig von der Oberflächenbeschaffenheit sind individuelle Abdichtungsmaßnahmen zwischen Führungsschiene und Fensterrahmen zu treffen.

**Schnitt A-A**



# Aufsatztextilscreens

## PURO 2.XR-zip / PURO 2.XRK-zip

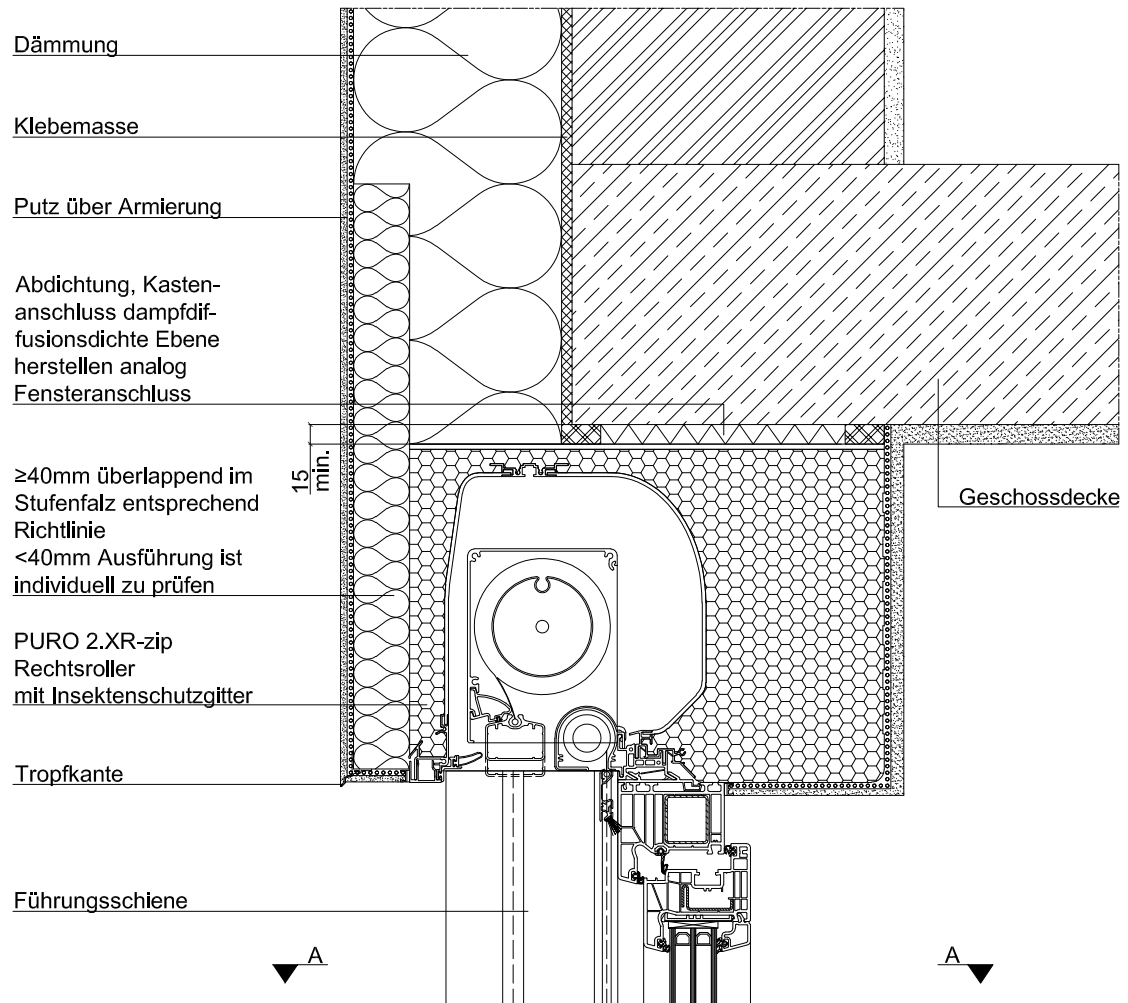
### Wanddetails

Mauerwerk mit WDVS, Kasten integriert, eingeputzt, ohne Sturz,  
Rahmenverbreiterung, Insektenschutzgitter  
PURO 2.XR-zip, Kastengröße 360 x 260



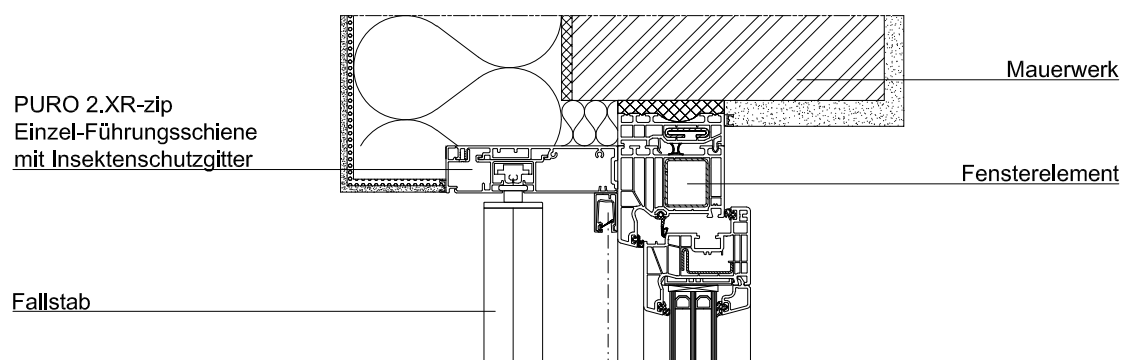
Alle Wanddetails finden Sie auf [www.roma.de](http://www.roma.de) im Bereich Architekten unter Downloads.

Die von uns hier dargestellte Planungsmöglichkeit wird ohne jede rechtliche Verbindlichkeit und unter Ausschluss jeglicher Haftung dargestellt.



Abhängig von der Oberflächenbeschaffenheit sind individuelle Abdichtungsmaßnahmen zwischen Führungsschiene und Fensterrahmen zu treffen.

#### Schnitt A-A



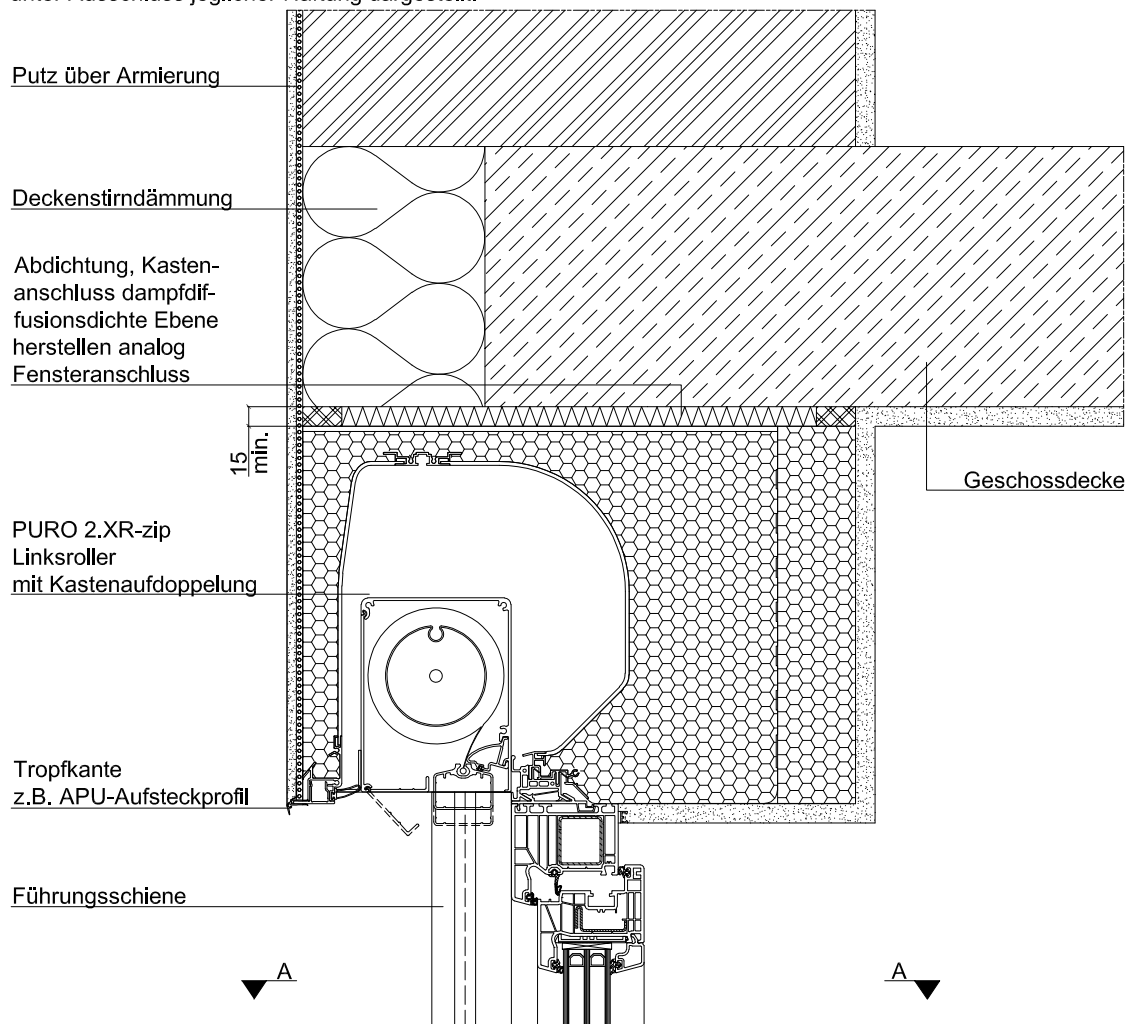


**Mauerwerk monolithisch, Kasten integriert,  
eingeputzt, ohne Sturz**  
PURO 2.XR-zip, monolithisch



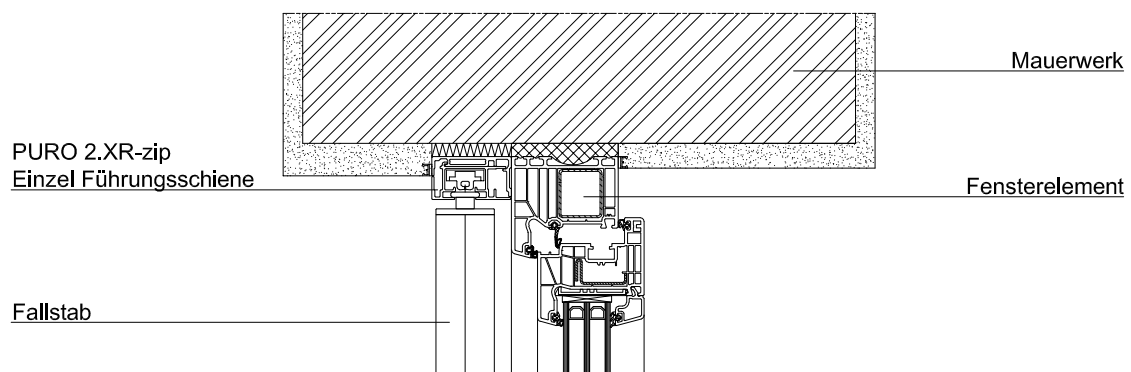
Alle Wanddetails finden Sie  
auf [www.roma.de](http://www.roma.de) im Bereich  
Architekten unter Downloads.

Die von uns hier dargestellte Planungsmöglichkeit wird ohne jede rechtliche Verbindlichkeit und unter Ausschluss jeglicher Haftung dargestellt.



Abhängig von der Oberflächenbeschaffenheit sind individuelle Abdichtungsmaßnahmen zwischen Führungsschiene und Fensterrahmen zu treffen.

#### Schnitt A-A



# Aufsatztextilscreens

## PURO 2.XRK-zip / PURO 2.XRK-zip

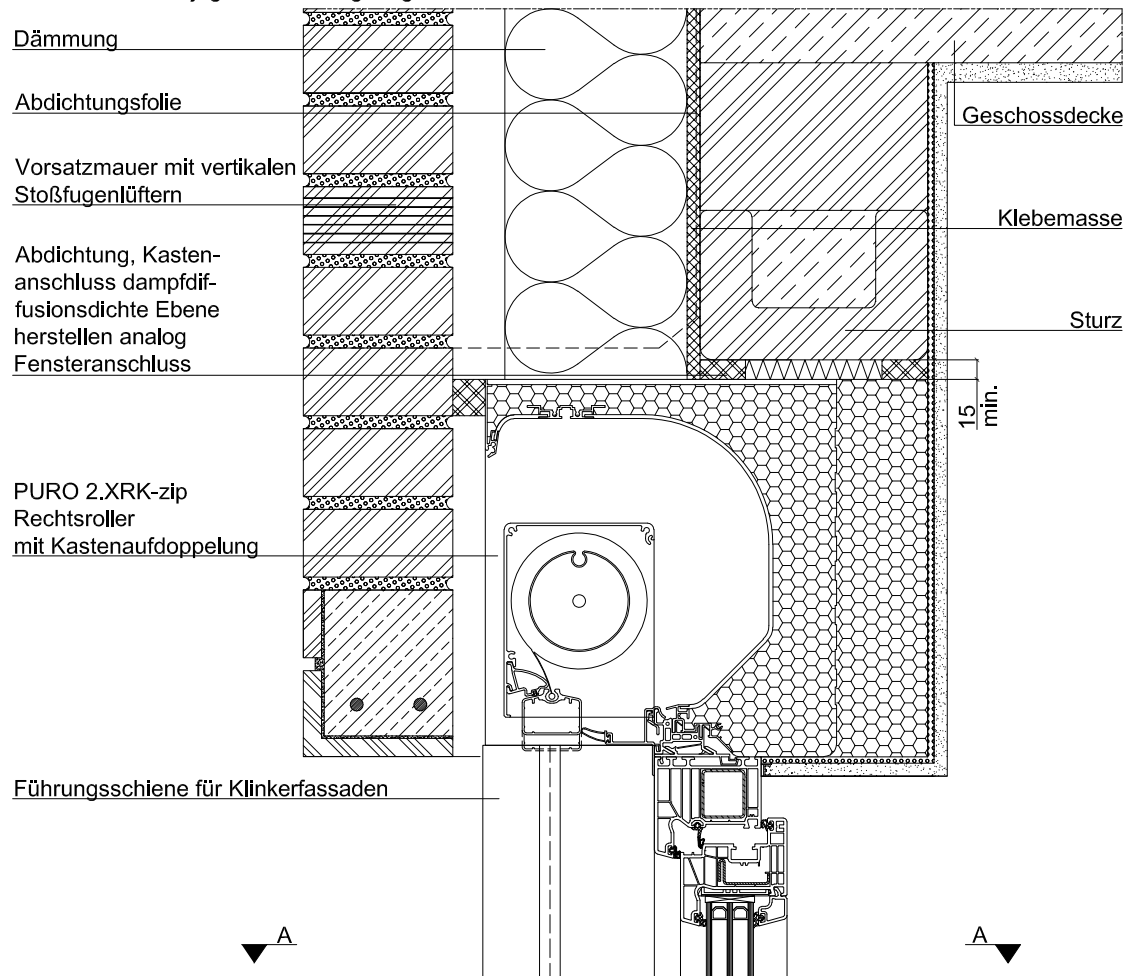
### Wanddetails

**Zweischaliges Mauerwerk mit Luftschicht und Kerndämmung, Klinkerverblendung, über Kasten mit Sturz**  
PURO 2.XRK-zip, zweischaliges Mauerwerk



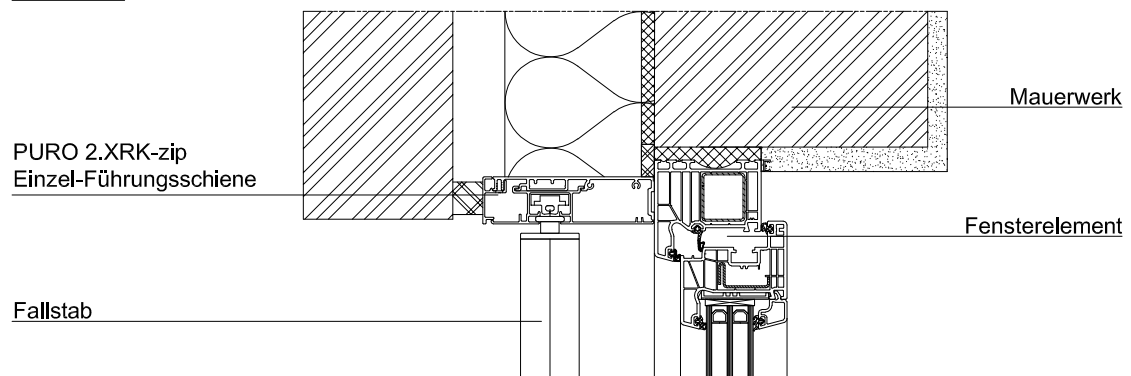
Alle Wanddetails finden Sie auf [www.roma.de](http://www.roma.de) im Bereich Architekten unter Downloads.

Die von uns hier dargestellte Planungsmöglichkeit wird ohne jede rechtliche Verbindlichkeit und unter Ausschluss jeglicher Haftung dargestellt.



Abhängig von der Oberflächenbeschaffenheit sind individuelle Abdichtungsmaßnahmen zwischen Führungsschiene und Fensterrahmen zu treffen.

#### Schnitt A-A





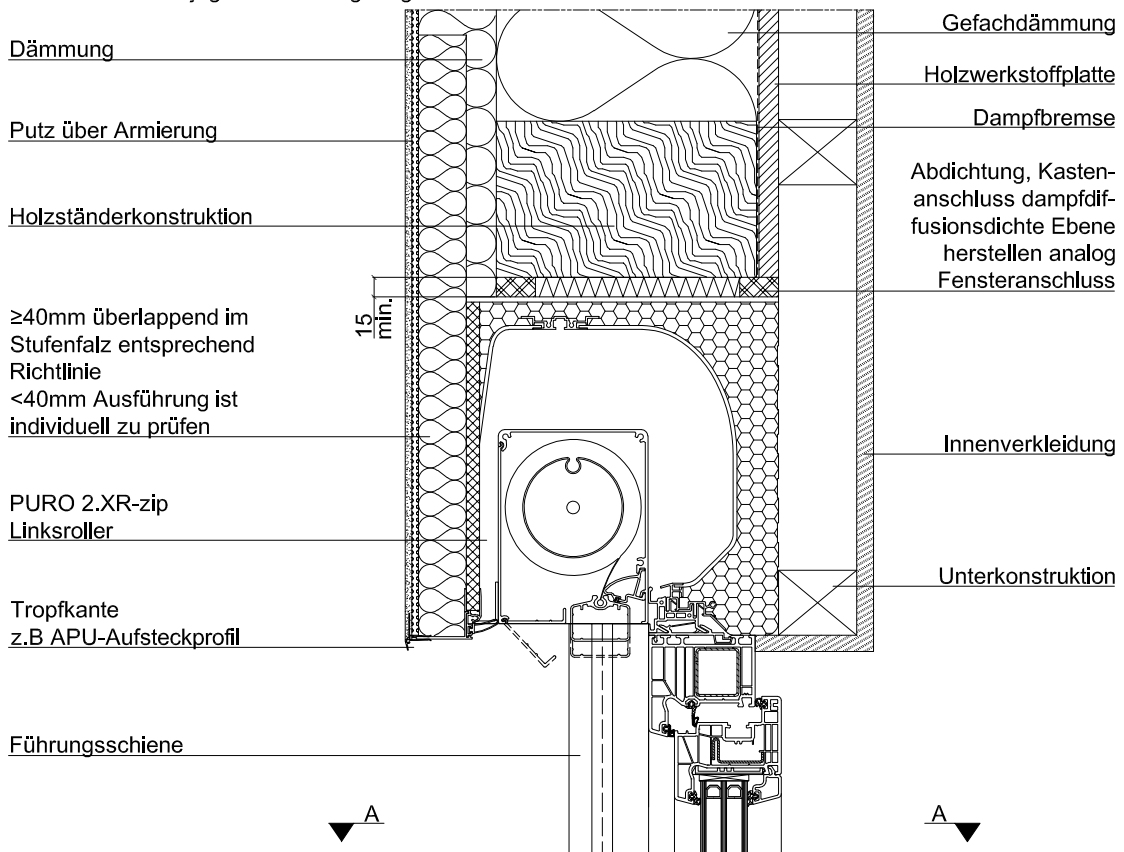


Holzständerwand, Kasten verblendet,  
verputzte Fassade, Rahmenverbreiterung  
PURO 2.XR-zip, Holzständerbauweise



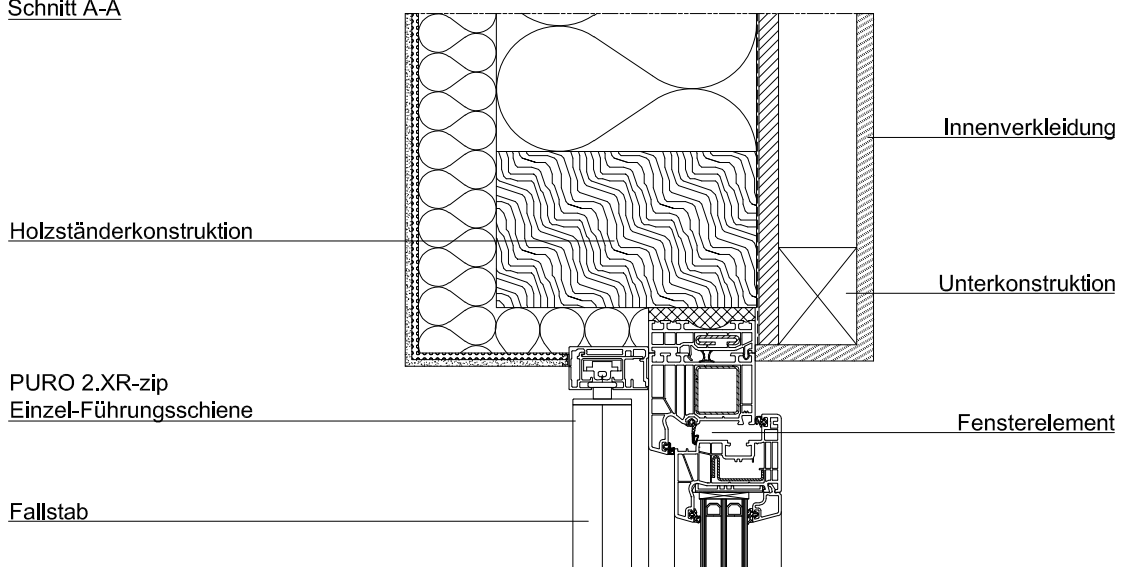
Alle Wanddetails finden Sie  
auf [www.roma.de](http://www.roma.de) im Bereich  
Architekten unter Downloads.

Die von uns hier dargestellte Planungsmöglichkeit wird ohne jede rechtliche Verbindlichkeit und unter Ausschluss jeglicher Haftung dargestellt.



Abhängig von der Oberflächenbeschaffenheit sind individuelle Abdichtungsmaßnahmen zwischen Führungsschiene und Fensterrahmen zu treffen.

Schnitt A-A



# Aufsatztextilscreens

## PURO 2.XR-zip / PURO 2.XRK-zip

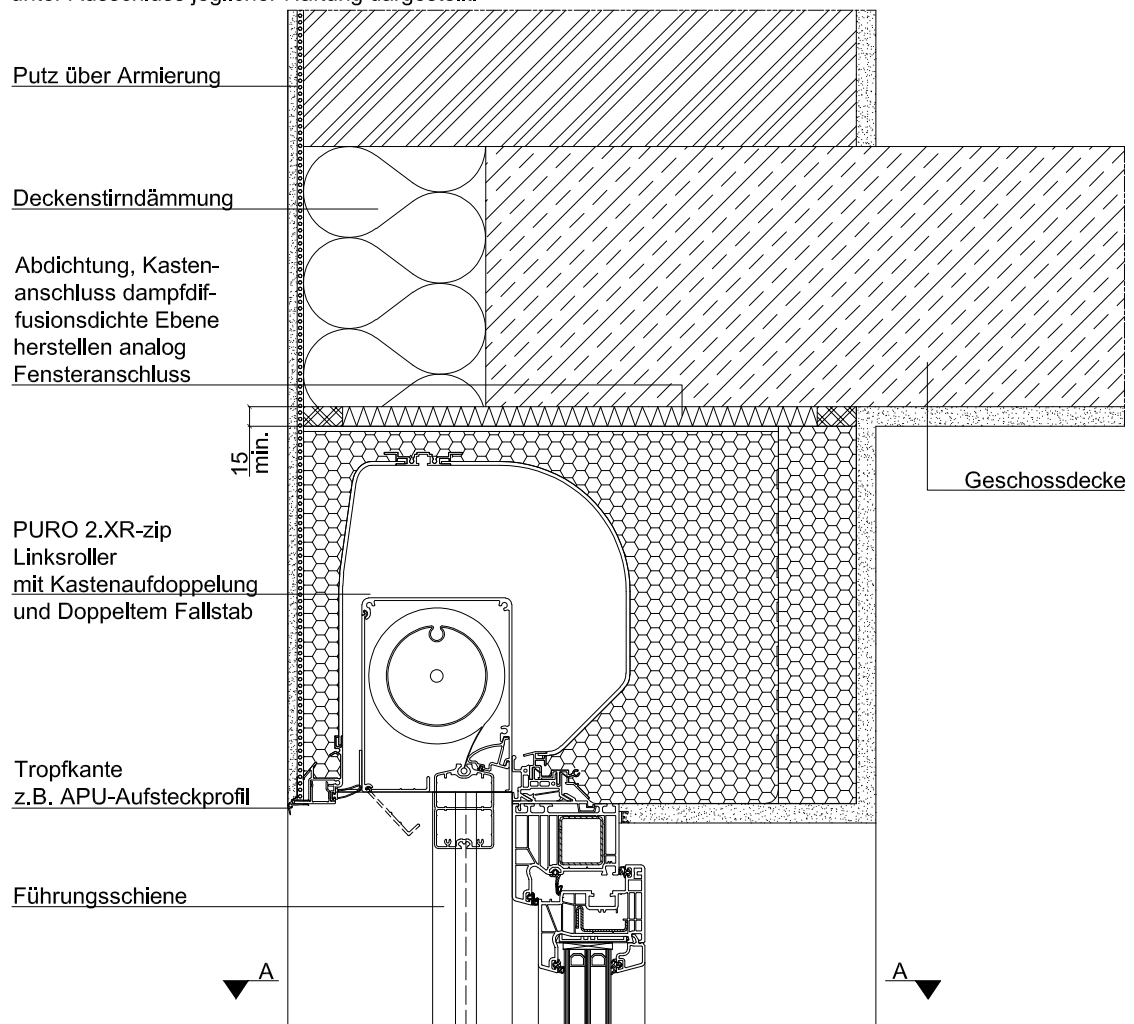
### Wanddetails

**Mauerwerk monolithisch, Kasten integriert, eingeputz,**  
**ohne Sturz, Sonderlösung Doppelter Fallstab**  
PURO 2.XR-zip, monolithisch



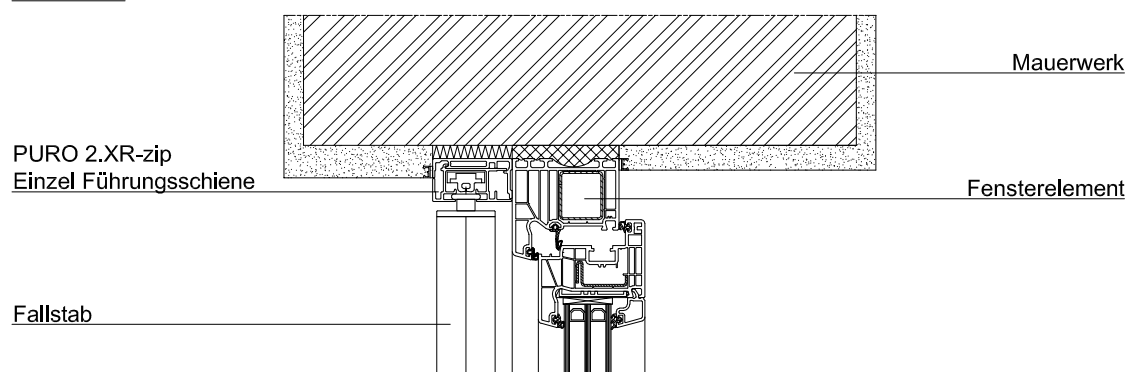
Alle Wanddetails finden Sie auf [www.roma.de](http://www.roma.de) im Bereich Architekten unter Downloads.

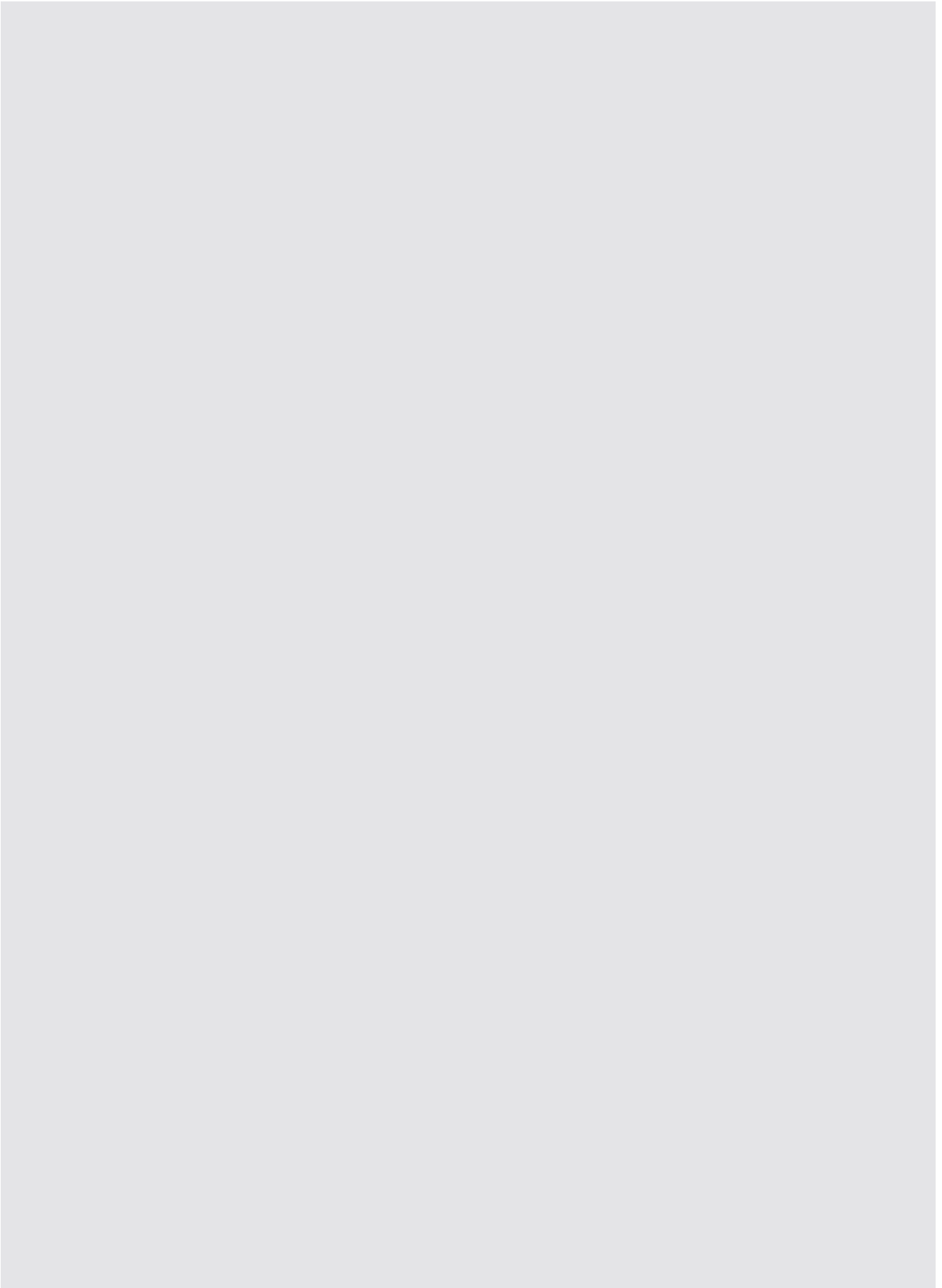
Die von uns hier dargestellte Planungsmöglichkeit wird ohne jede rechtliche Verbindlichkeit und unter Ausschluss jeglicher Haftung dargestellt.



Abhängig von der Oberflächenbeschaffenheit sind individuelle Abdichtungsmaßnahmen zwischen Führungsschiene und Fensterrahmen zu treffen.

#### Schnitt A-A



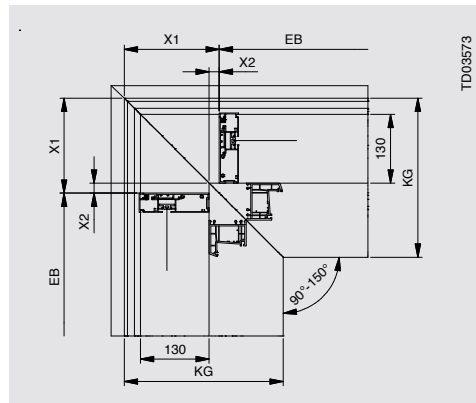


# Aufsatztextilscreens

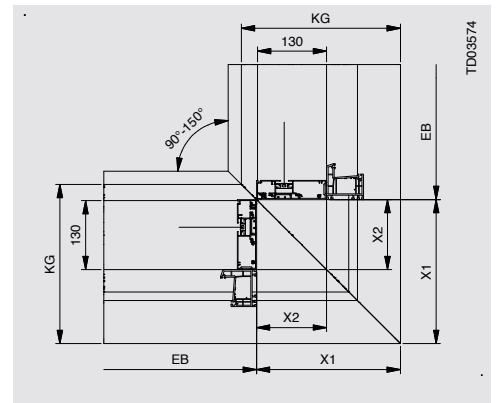
## PURO 2.XR-zip / PURO 2.XRK-zip

### Gehrung

#### Gehrungsecken



Außenecke



Innenecke

#### Gehrungsecken Mindesteinstandsmaß, PURO 2.XR-zip

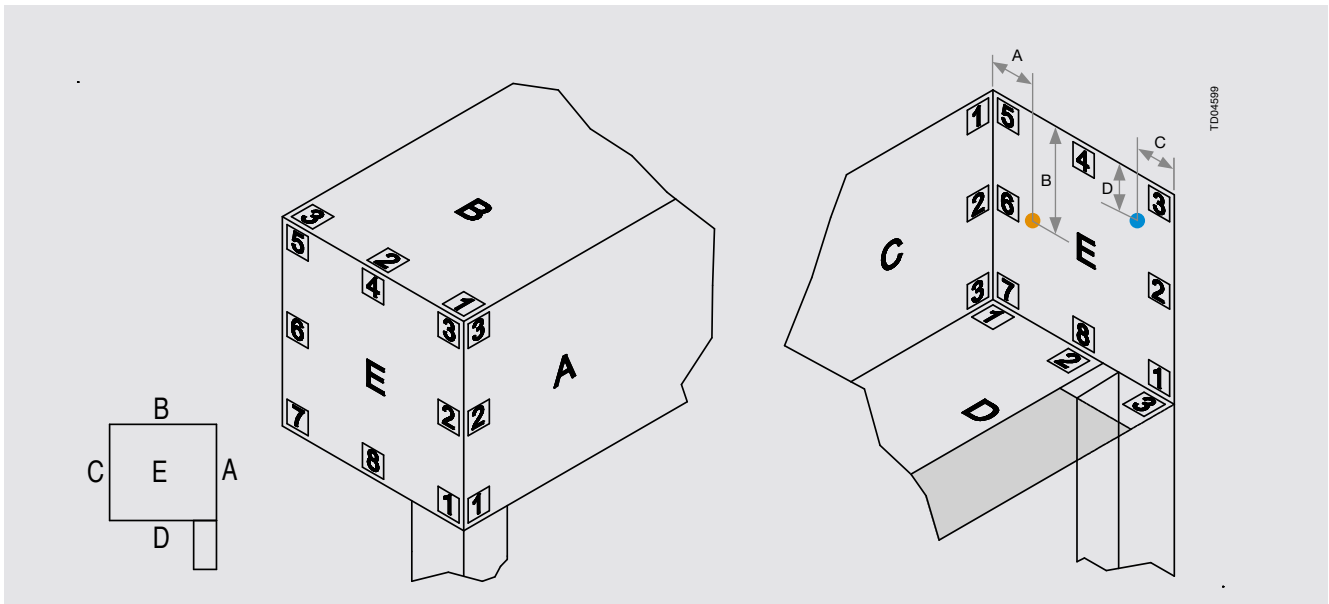
Gehrungswinkel			90°		120°		135°		150°	
	KG	FS Öffnung	X1	X2	X1	X2	X1	X2	X1	X2
Außenecke	240x260	130	155	15	96	15	73	15	53	15
	260x260	130	175	15	107	15	81	15	58	15
	300x260	130	175	15	107	15	81	15	58	15
	360x260	130	175	15	107	15	81	15	58	15
	420x260	130	175	15	107	15	81	15	58	15
	300x290	130	175	15	107	15	81	15	58	15
	360x290	130	175	15	107	15	81	15	58	15
	420x290	130	175	15	107	15	81	15	58	15
Innenecke FS 61er Tiefe (LR)	240x260	130	235	135	136	78	97	56	63	36
	260x260	130	235	135	136	78	97	56	63	36
	300x260	130	275	135	159	78	114	56	74	36
	360x260	130	340	135	196	78	141	56	91	36
	420x260	130	400	135	231	78	166	56	107	36
	300x290	130	275	135	159	78	114	56	74	36
	360x290	130	340	135	196	78	141	56	91	36
	420x290	130	400	135	231	78	166	56	107	36
Innenecke FS 132er Tiefe (RR)	240x260	130	232	132	134	76	96	55	62	35
	260x260	130	232	132	134	76	96	55	62	35
	300x260	130	272	132	157	76	113	55	73	35
	360x260	130	337	132	195	76	140	55	90	35
	420x260	130	397	132	229	76	164	55	106	35
	300x290	130	272	132	157	76	113	55	73	35
	360x290	130	337	132	195	76	140	55	90	35
	420x290	130	397	132	229	76	164	55	106	35

#### Gehrungsecken Mindesteinstandsmaß, PURO 2.XRK-zip

Außenecke	230x260	130	145	15	90	15	69	15	50	15
	270x290	130	145	15	90	15	69	15	50	15
Innenecke FS 132er Tiefe	230x260	130	232	132	134	76	96	55	62	35
	270x290	130	272	132	157	76	113	55	73	35

LR = Linksroller | RR = Rechtsroller | FS = Führungsschiene

# Kabelaustritt



- Standardkabelaustritt
- optionaler Kabelaustritt

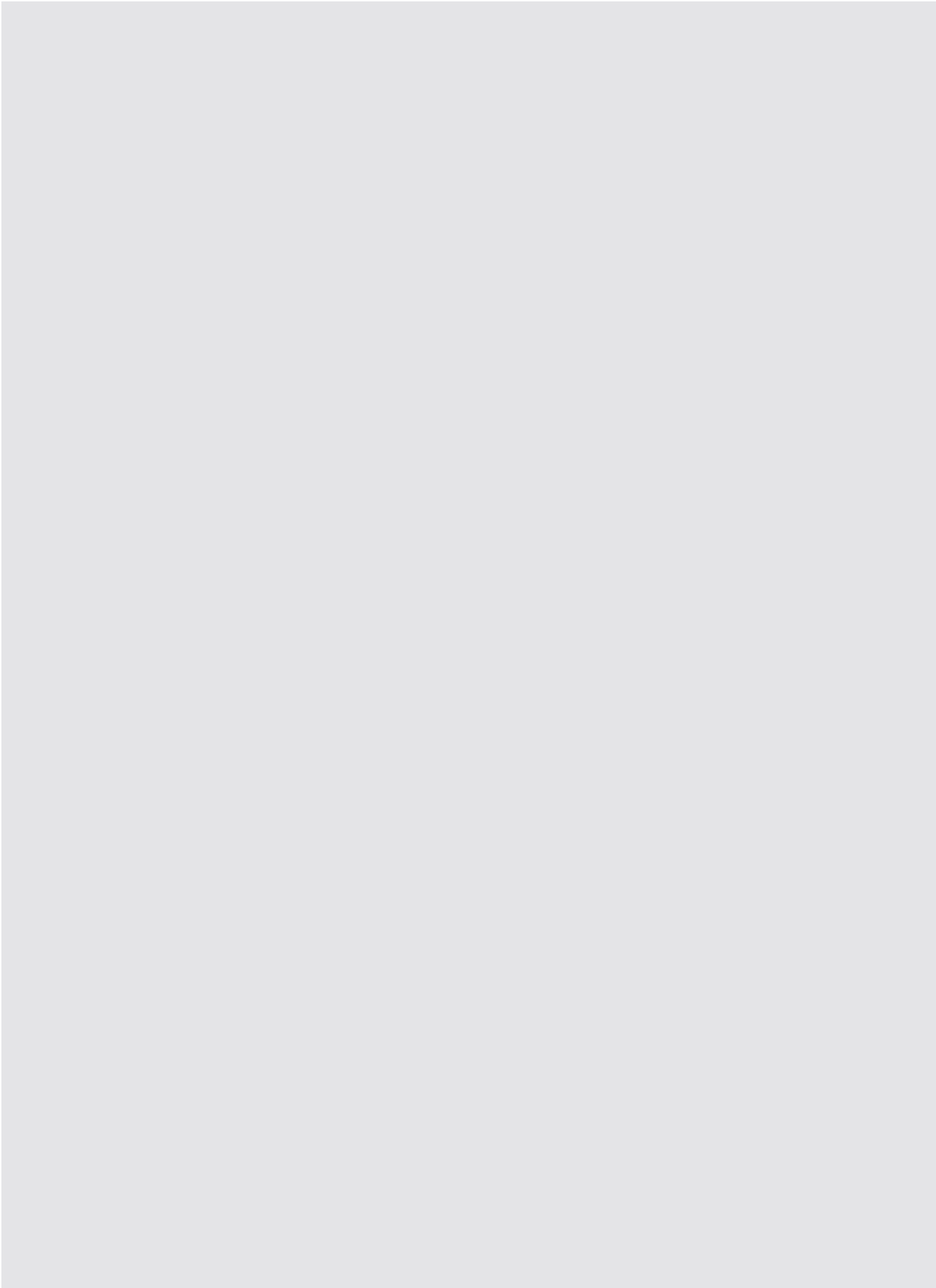
## PURO 2.XR-zip

Kastengröße	Standard		Optional	
	A	B	C	D
240 x 260	58	123	30	54 (E3)
260 x 260	58	123	50	54 (E3)
300 x 260	98	123	50	54 (E3)
360 x 260	163	123	50	54 (E3)
420 x 260	223	123	50	54 (E3)
300 x 290	82	139	50	139 (E2)
360 x 290	147	139	50	139 (E2)
420 x 290	207	139	50	139 (E2)

## PURO 2.XRK-zip

Kastengröße	Standard E6		Optional E2/E3	
	A	B	C	D
230 x 260	58	123	20	54 (E3)
270 x 290	82	139	20	139 (E2)

Effektive Kabellängen (je nach Bauart weichen die effektiven Kabellängen von den Bestellmaßen ab)	
Bestellmaß [m]	effektives min. Maß [m]
3	2,5
5	4,5
10	9,5





**zipSCREEN F50**  
mit Kabelblende



**zipSCREEN F50**  
Ganzglasecke 90°

# Fassadentextilscreens

## zipSCREEN F50

### Systemaufbau und Systemübersicht

#### zipSCREEN F50

1. Basisprofil Führungsschiene
2. Aufsteckprofil Führungsschiene
3. Bauseitige Deckschale Pfosten-Riegel-Fassade
4. Behangkasten Element 2
5. Option: Kabelblende
6. Behangkasten Element 1
7. Seitendeckel bei Einzel-Führungsschiene
8. Seitenteil
9. Verschlussplatte
10. Hochtemperaturrelastisches, hängendes, mit Metallfedern gelagertes und gedämpftes Inlet
11. Anbindung Führungsschiene
12. Bauseitige Bolzen M8 Fassade
13. Gewebe mit Reißverschluss
14. Fallstab
15. Doppel-Führungsschiene
16. Einzel-Führungsschiene
17. Pfosten-Riegel-Fassade

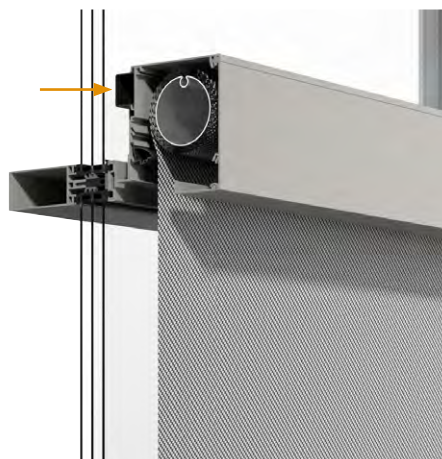


#### zipSCREEN F50

##### Hinweis

Im System **nicht möglich**:

- An- oder Einputzen von Kästen und Führungsschienen
- Rückseitige Dämmung
- Styrodurplatten vorne
- Blendenkombination
- Höhenversatz bei den Kästen (Kästen müssen in einer Linie zueinander fluchten)
- Rechtsroller
- keine geschweißte Gehrungsecken
- Gewebe mit Sichtfenster / Insektenschutzgitter-Gewebe



zipSCREEN F50  
mit Kabelblende



zipSCREEN F50  
ohne Kabelblende



## Grundinformationen



### Materialität

Aluminiumbauweise aus stranggepresstem Material



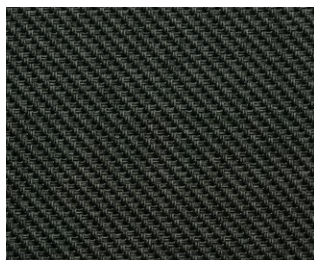
Stranggepresstes Aluminium



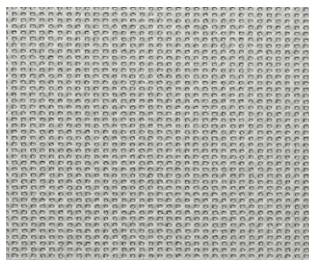
ROMA Farbkollektion  
(siehe Seite 96)

### Gewebe

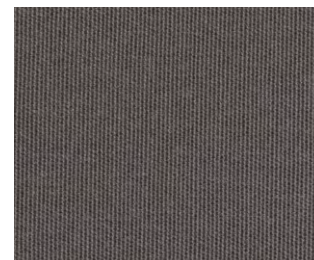
Die einzelnen Gewebetypen finden Sie in unserem separaten Gewebeberater.



Glasfasergewebe



Polyestergewebe



Spezialgewebe

### Im System nicht möglich

- An- oder Einputzen von Kästen und Führungsschienen
- Rückseitige Dämmung
- Styrodurplatten vorne
- Blendenkombination
- Höhenversatz bei den Kästen (Kästen müssen in einer Linie zueinander fluchten)
- Rechtsroller
- Geschweißte Gehrungsecken
- Gewebe kombiniert mit Sichtfenster / Insektenschutzgitter-Gewebe
- LED-Beleuchtung in Kastengröße 130
- Ganzglasecke 90° in Kastengröße 130 und 170

# Fassadentextilscreens

## zipSCREEN F50

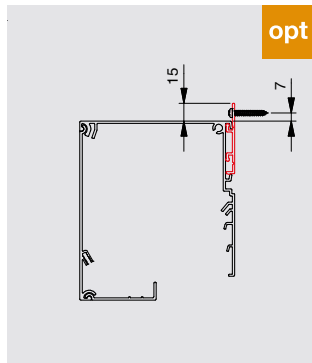
### Grundinformationen

#### Kastenzusatzbefestigung

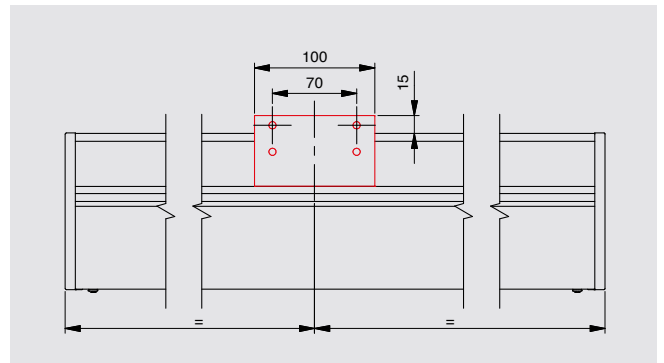
- Option
- Mehrpreis

#### Information

Eine Kastenzusatzbefestigung ist grundsätzlich „technisch nicht notwendig“, kann aber auf Wunsch verbaut werden.



Beispielhafte Darstellung zipSCREEN.2

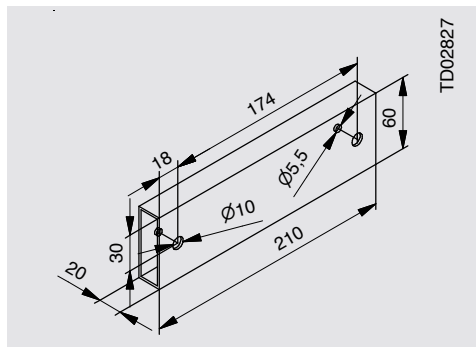


#### Abstandrohr 20 mm für Kastenzusatzbefestigung

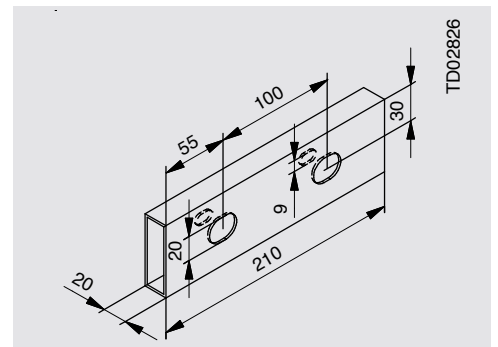
- Mehrpreis
- In Systemfarbe

#### Alu-Vierkantrrohr

210 x 60 x 20 mm



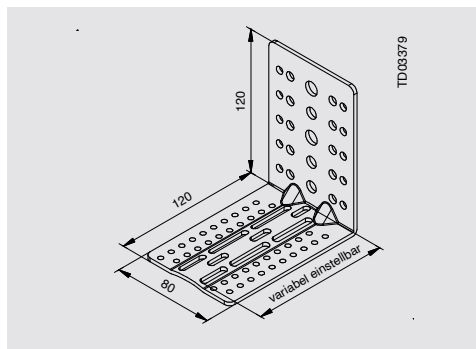
Ohne Stufenbohrung



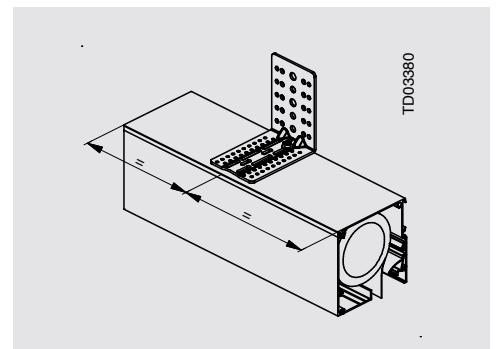
Mit Stufenbohrung

#### Option: Tiefeneinstellbare Kastenzusatzbefestigung (Mehrpreis)

Kastenzusatzbefestigung und Anzahl



Kastenzusatzbefestigung an Vorderseite



#### Einsatzmöglichkeiten

Kastengröße zipSCREEN F50	Kastenzusatzbefestigung möglich an	
	Kastenvorderseite	Kastentrückseite
130	–	Ja
150	Ja	Ja
170	Ja	Ja

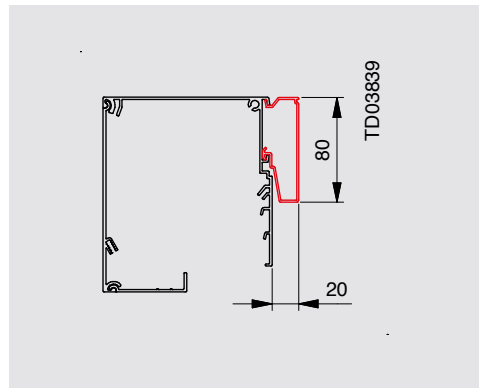


**Hirschmannstecker und Deckenbefestigung**

**Aufnahme/Kabelblende für Hirschmann-Kupplung in Kunststoff/schwarz**

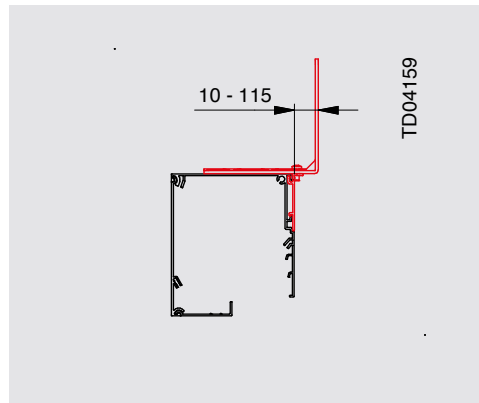
Mehrpreis

- 1: Aufnahme 300 mm lang oder
- 2: Kabelblende über Elementbreite minus 60 mm



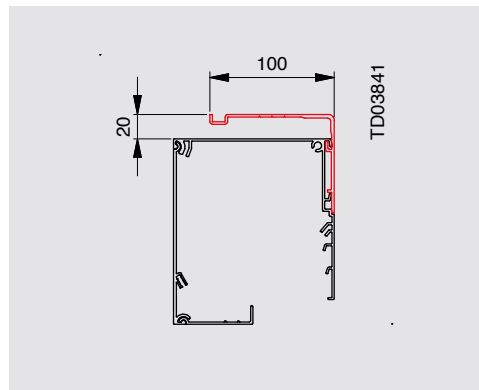
**Kastenzusatzbefestigung rückseitig einstellbar**

- Mehrpreis
- Der verzinkte Montagewinkel wird mit einer bzw. zwei Schrauben, je nach eingestellter Tiefe mit einem Profil verschraubt.

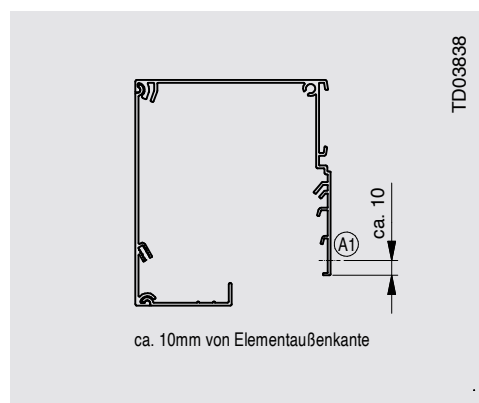


**Kastenzusatzbefestigung oben für Decke**

- Mehrpreis
  - 1: 100 mm lang; Stückzahl angeben oder
  - 2: über Elementbreite
- Montage Richtung Decke, 20 mm aufbauend



**Kabelaustritt**

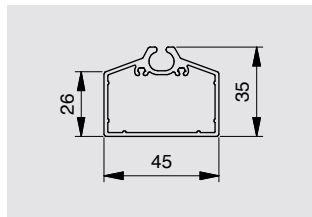


Effektive Kabellängen (je nach Bauart weichen die effektiven Kabellängen von den Bestellmaßen ab)	
Bestellmaß [m]	effektives min. Maß [m]
0,5	mit Hirschmannkupplung: 0,2
3	2,5
5	4,5
10	9,5

Der Standard ist 3 m (effektiv 2,5 m Anschlusskabel am Motor)

### Grundinformationen

#### Fallstäbe



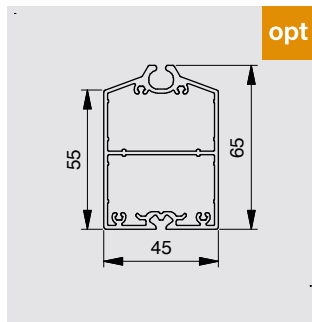
Standard-Fallstab 45 x 35 mm

#### Option: Doppelte Fallstäbe

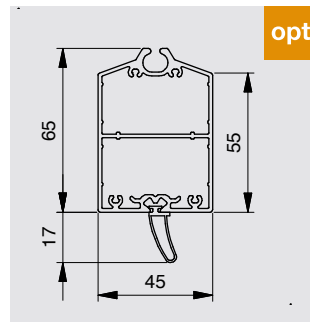
(Mehrpreis)

Der Doppelte Fallstab ist notwendig bei schmalen Anlagen (siehe Seite 667 bis Seite 669). In diesem Zusammenhang ist der Fallstab zusätzlich beschwert. Für ein einheitliches Erscheinungsbild kann der doppelte Fallstab auch ohne technische Notwendigkeit gewählt werden.

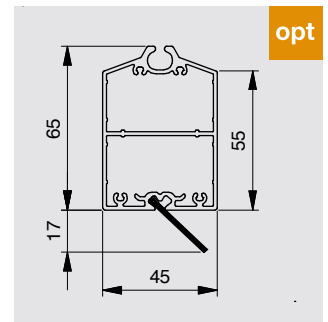
Mit dem doppelten Fallstab kann bei Bedarf die untere Endlage so ein gestellt werden, dass die Unterkante des Fallstabs tiefer positioniert ist als die Unterkante der Führungsschiene. Damit ist z.B., in Kombination mit einem Gewebe ohne Öffnungsfaktor, eine bessere Abdunkelung des Innenraums möglich.



Doppelter Fallstab glatt 45 x 65 mm



Doppelter Fallstab mit Dichtprofil 45 x 65 mm (z. B. Reduktion von Licht- und Schmutzeinfall)

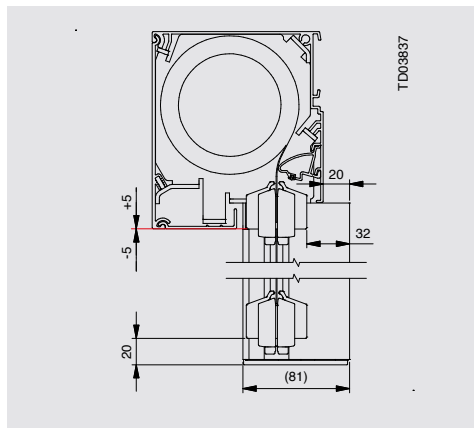


Doppelter Fallstab mit Streifenbürste 45 x 65 mm (z. B. Reduktion von Licht- und Schmutzeinfall)

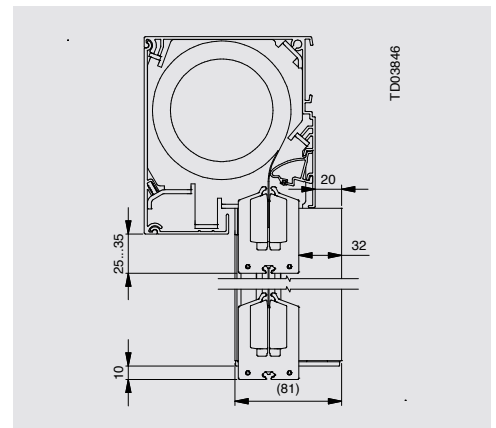
#### Hinweis

Die Bürste oder das Dichtprofil zeigt immer in Richtung Reiser- schlussseite vom Gewebe.

#### Fallstablagen und Überstände (z. B. wegen Türgriff)



Fallstablage mit Standard-Fallstab

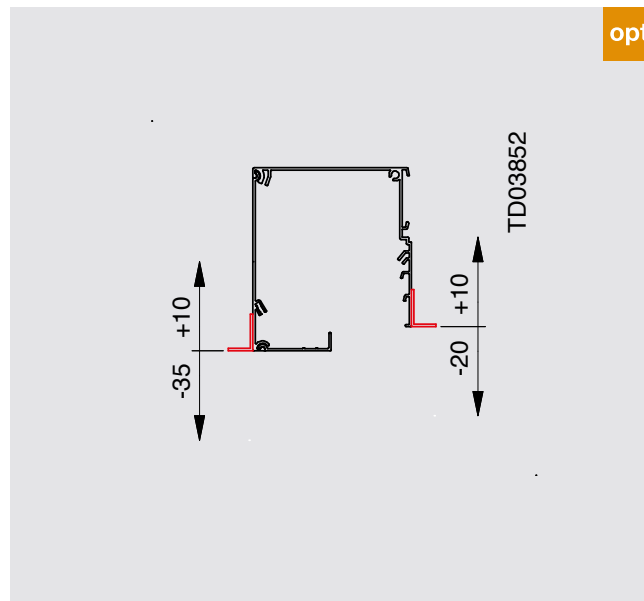


Fallstablage mit optionalem „Doppelter-Fallstab“



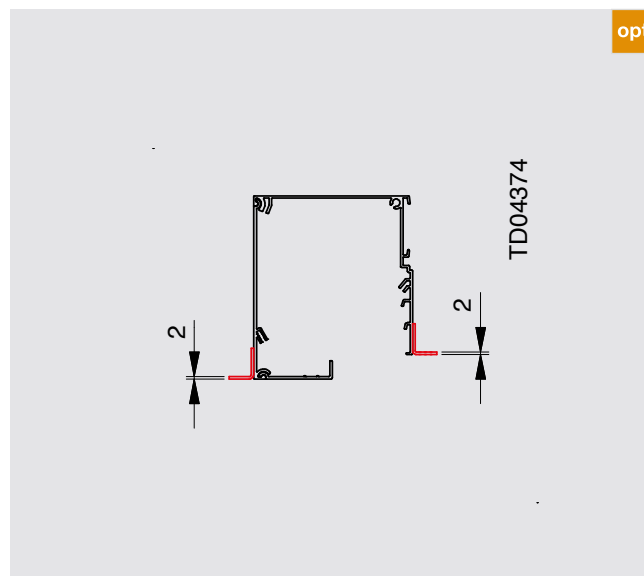
**Kastenabschlusswinkel innen (Kastenseite A)/ außen (Kastenseite C)**

- Winkel: 10/15/20/25/30/40/50/60 mm oder individuell dazwischen
  - Winkel außen auch bis 10 mm höher/35 mm tiefer möglich; tiefer max. 40 mm Ausladung
  - Winkel innen auch bis 10 mm höher/20 mm tiefer möglich; tiefer max. 40 mm Ausladung
  - Wenn „Winkel innen“ tiefer gesetzt wird, dann ist der Winkel je Seite um 28 mm eingerückt.
- Achtung:** 28 mm eingerückt ist angepasst für eine 50er P-R-Fassade, andere Einrückmaße sind anzugeben!



**Kastenabschlusswinkel innen (Kastenseite A)/außen (Kastenseite C) als Lochwinkel ausgeführt**

- Mehrpreis
  - Lochwinkel mit Ausladung 20/30/40 mm
  - Für Belüftung vor und hinter dem Kasten
  - Bauseitige Zuluftlüfter möglich
  - Teilweise Dämmung über Elementbreite möglich. Dämmung beginnt immer an Kastenoberseite.
- Hierzu gewünschte Höhe der Dämmung, Dämmstärke und Dämmtyp angeben:
- Styrodur: 15/20/30/40/50/60 mm
  - PUR-Dämmplatte: 20/30/40 mm
- Lochwinkel können auf beiden Kastenseiten angebracht werden



**Nicht möglich sind**

- Höherstellung oder Tieferstellung der Winkel
- Bauseitige Abluftlüfter

**Hinweis**

Um eine störungsfreie Funktion unserer Systeme zu gewährleisten, ist Folgendes zu beachten:  
 Bauseitige Lüfter funktionieren ausschließlich in Kombination mit reinen Zuluftlüftern.  
 Bei Abluftlüftersystemen wird die gesättigte Luft in den kühleren Kastenrückraum geleitet und kann dort gegebenenfalls kondensieren. Bei Kombinationen unserer Systeme mit Abluftlüftern übernimmt die ROMA KG im Schadensfall keinerlei Haftung.

# Fassadentextilscreens

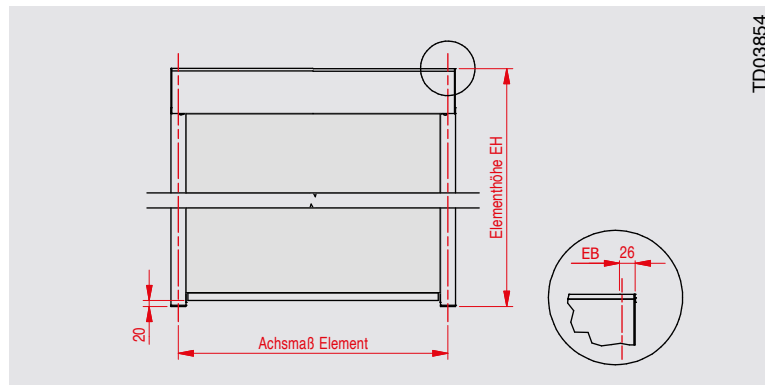
## zipSCREEN F50

### Grundinformationen

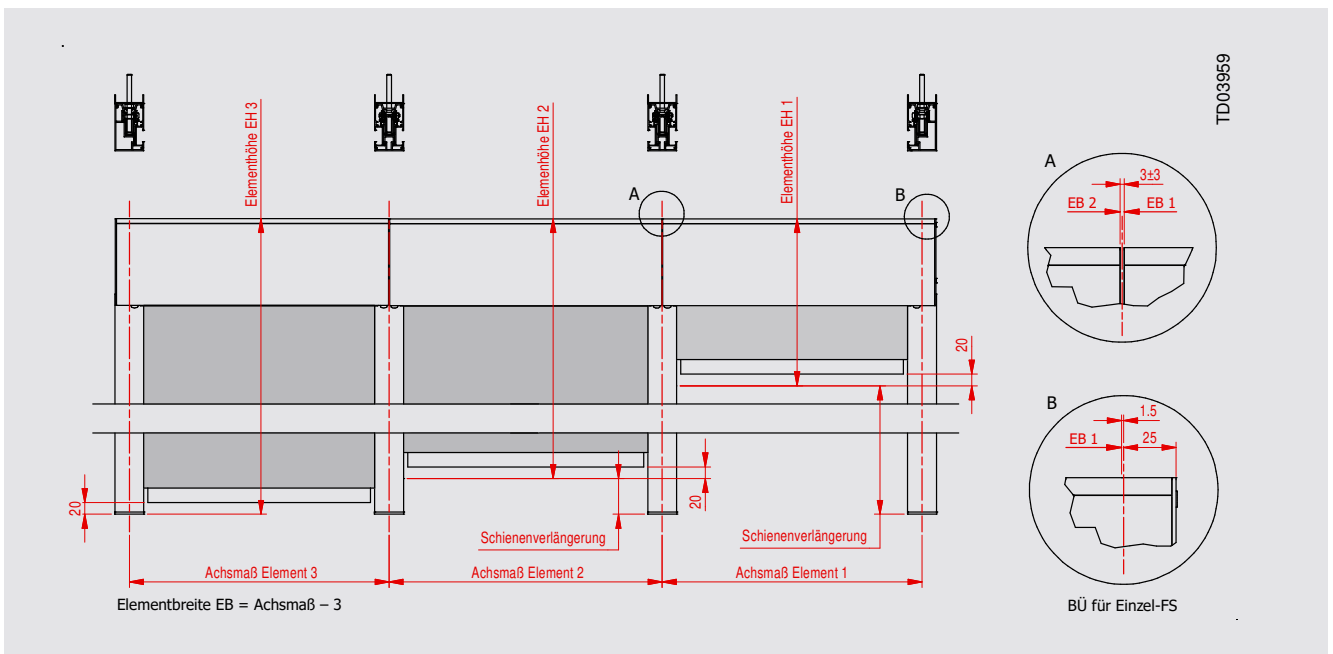
#### Achismaß, Elementbreite, Elementhöhe

##### Hinweis

Elementbreite = Achismaß - 3 mm  
(Toleranzangaben dazu beachten)

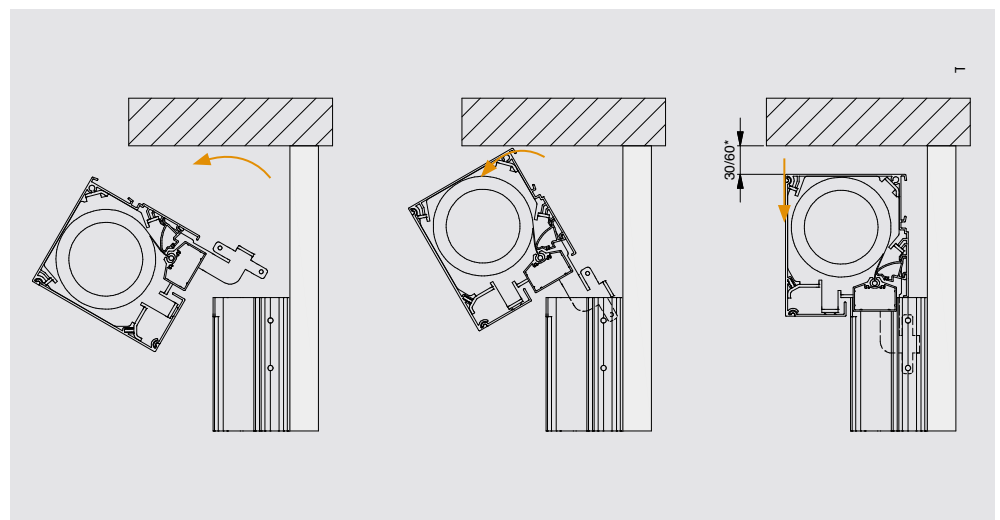


Einzelanlage mit zwei Einzel-Führungsschienen



Reihenanlagen mit zwei Einzel- und zwei Doppel-Führungsschienen. Bei Element 1 und Element 2 sind jeweils Schienenverlängerungen eingezeichnet um z. B. Durchgänge oder nicht zu beschattende Glasflächen zu realisieren (Gewebe kann nicht tiefer gefahren werden).

#### Montage-Platzbedarf zur Decke/ nach oben

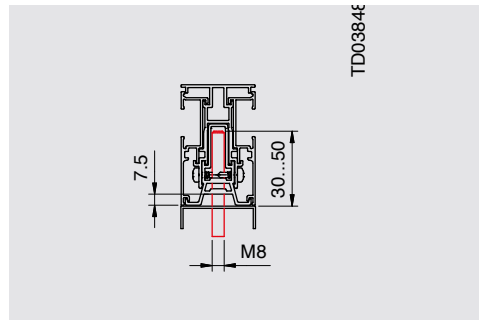


\* 60 mm Platzbedarf bei Einzel-Führungsschiene

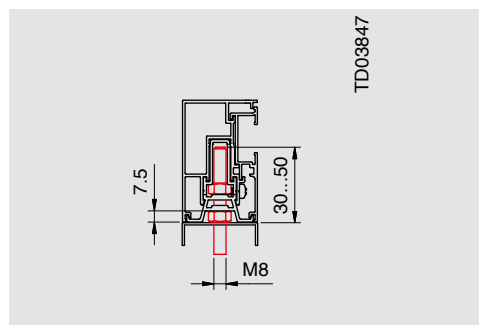
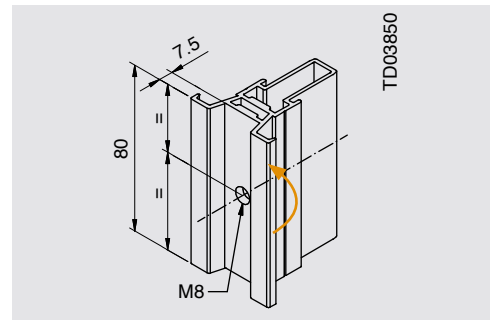


### Anbindungen der Führungsschienen zur Pfosten-Riegel-Fassade

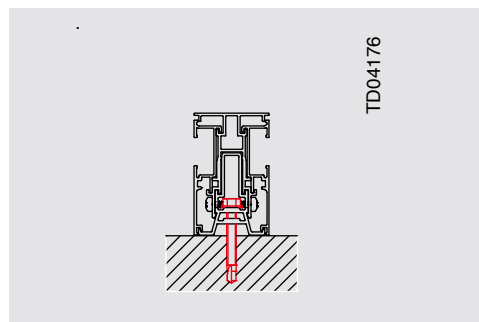
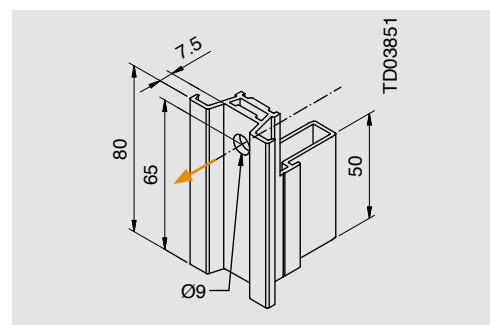
- Anbindungen 80 mm lang
- Je steckbare Anbindung inklusive zwei Muttern M8
- Fassadenseitig: Bolzen M8, 30...50 mm Überstand.
- Folgende Kräfte müssen je Bolzen in die P-R-Fassade eingeleitet werden können:
  - Mindestens 1000 N Querkraft
  - Mindestens 500 N Eigenlast
  - Mindestens 500 N Zug-/Druckkraft



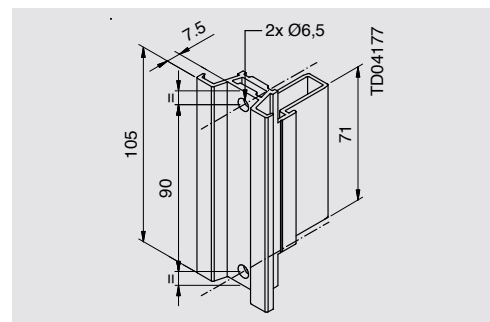
Schraubbar (bei Doppel-Führungsschiene)



Steckbar (bei Einzel-Führungsschiene)



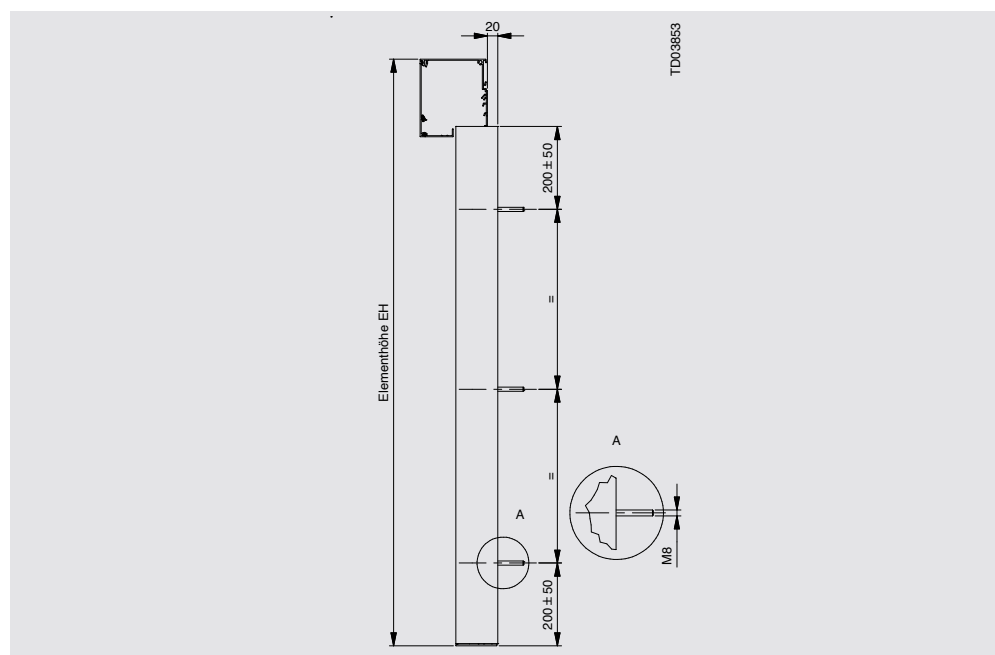
Anbindung steckbar alternativ mit zwei Bohrungen 6,5 mm



### M8-Stehbolzenverteilung

#### Hinweis

Die Rückseite des Kastens ist stets 20 mm vor der Rückseite/ Montagefläche der Führungsschiene angeordnet.



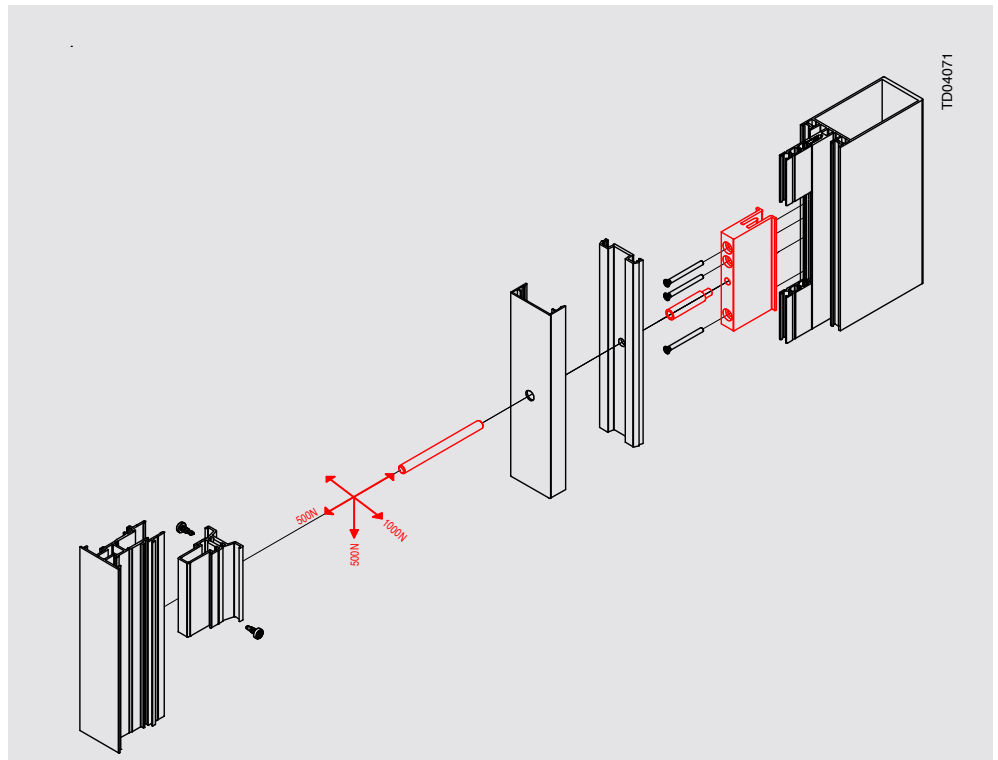
# Fassadentextilscreens

## zipSCREEN F50

### Grundinformationen

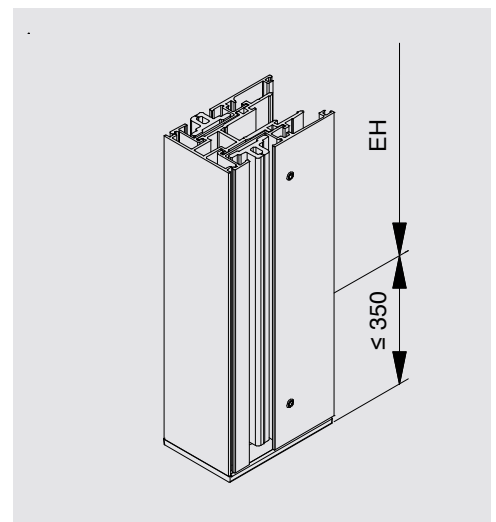
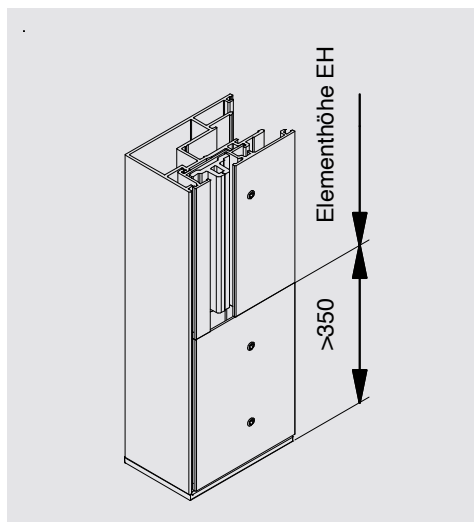
Prinzipdarstellung einer bauseitigen Befestigungseinheit für Bolzen M8, die folgende statische und dynamische Lasten aufnehmen kann:

- min. 1000 N Querkraft
- min. 500 N Eigenlast
- min. 500 N Zug-/Druckkraft



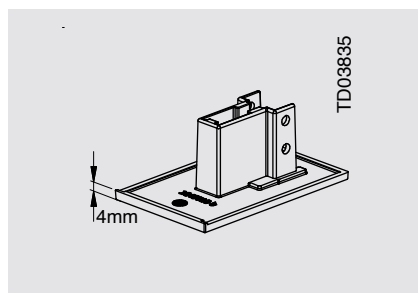
### Übergreifende Informationen zu Führungsschienen

- Schienenverlängerung möglich
- Ab Schienenverlängerung > 350 mm ist ein Verschlussprofil montiert
- Nicht möglich: Schrägschnitt und Ausklinkung an der Führungsschiene, Rechtsroller, Vierkantrohr, Schwertschuhkonsolen



### Verschlussplatte

- Geschraubt, fest montiert
- Im Standard enthalten
- Farbe wie Führungsschiene







## Kastengrößen und Revisionsarten

### System und Revision

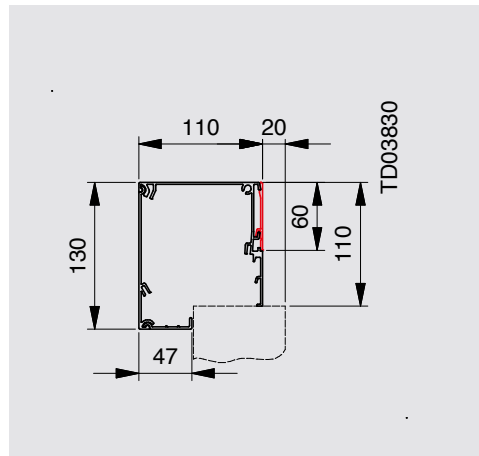
Kastenzusatzblende (**Sonderausstattung rot markiert**), dringend empfohlen bei „sichtbarer Kastentrückseite“ (z. B. bei Kasten oberhalb/unterhalb Riegel verbaut)

### zipSCREEN F50, Basis QUADRO, Revision unten

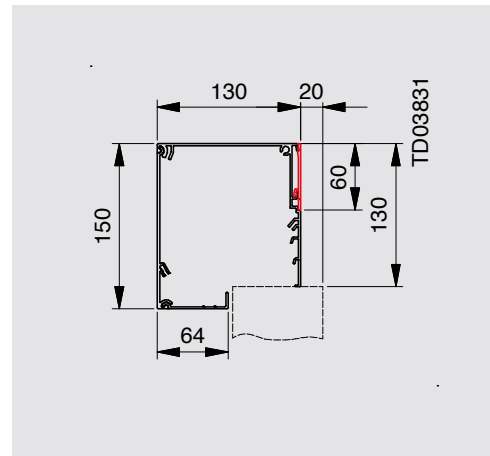
- Ohne Friese
- Nicht anputzbar

#### Hinweis

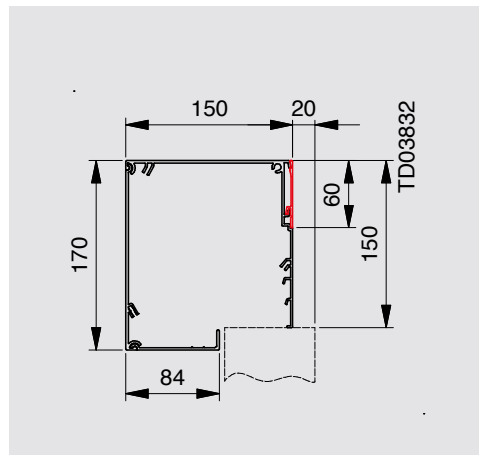
Die Rückseite des Kastens ist stets 20 mm vor der Rückseite/Montagefläche der Führungsschiene angeordnet. Daraus ergibt sich bei der Kastengröße 130 eine Tiefe des Systems von 130 mm; analog dazu bei Kastengröße 150 und 170.



Kastengröße 130



Kastengröße 150



Kastengröße 170

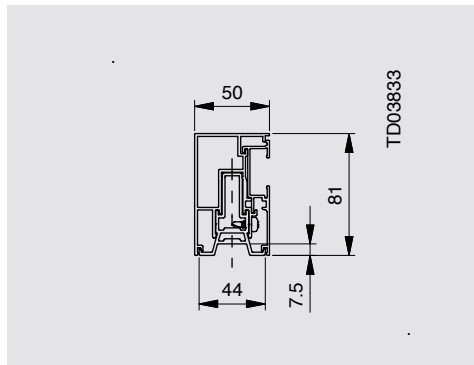
## zipSCREEN F50

### Führungsschienen

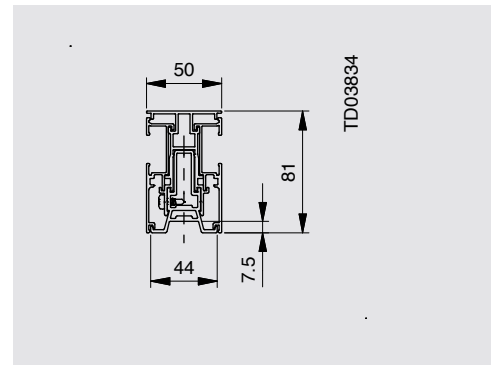
#### Einzel-Führungsschiene

50 x 81 mm

- Der Kasten schließt an der Einzel-Führungsschiene immer mit einem Seitendeckel in Systemfarbe bündig ab (mit zwei sichtbaren Befestigungselementen)
- Die Führungsschiene besteht aus einem Basisprofil und einem Aufsteckprofil
- Steckbare Anbindungen mit Muttern M8 zur Fassade im Standard
- Optional: Schraubbare Anbindungen zur Fassade



Einzel-Führungsschiene 50 x 81 mm



Doppel-Führungsschiene 50 x 81 mm

#### Doppel-Führungsschiene

50 x 81 mm

- Die Führungsschiene besteht aus einem Basisprofil und zwei Aufsteckprofilen
- Schraubbare Anbindungen zur Fassade



## Elementgrößen und Abmessungen

Elementgrößen flexible Gewebe  
**Serge 10 %, Serge 5 %, Serge 1 %, Infinity, Vezoip 5 %, Twilight Comfort**

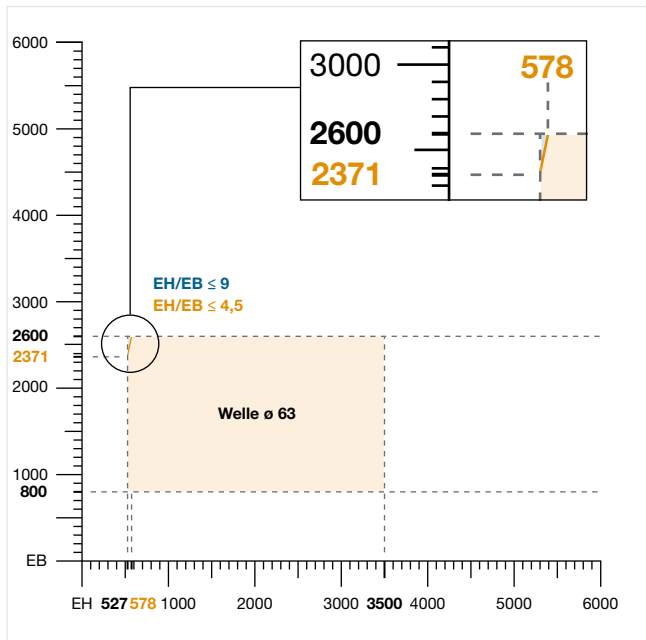
### Hinweis

Mögliche Kastengrößen sind abhängig von der maximalen Elementbreite, der maximalen Elementhöhe und dem Welleneinsatz. Beachten Sie bitte hierzu die Tabellenangaben und Grafiken auf dieser Seite.

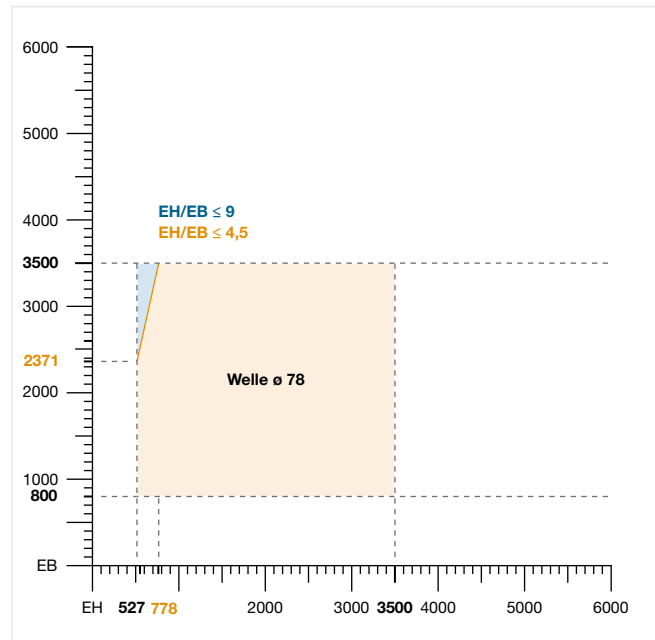
### Angabe Elementhöhe inkl. Textilscreenkasten

Kastengröße	130	150	170
Welle	ø 63	ø 78	ø 85
max. Fläche	≤ 9,1 m <sup>2</sup>	≤ 12,25 m <sup>2</sup>	≤ 18 m <sup>2</sup>
max. EH	2600	3500	6000
min. EH	800	800	800
max. EB	3500	3500	3500
min. EB	527		
	<b>Option „Doppelter Fallstab“ EH/EB ≤ 9</b>		

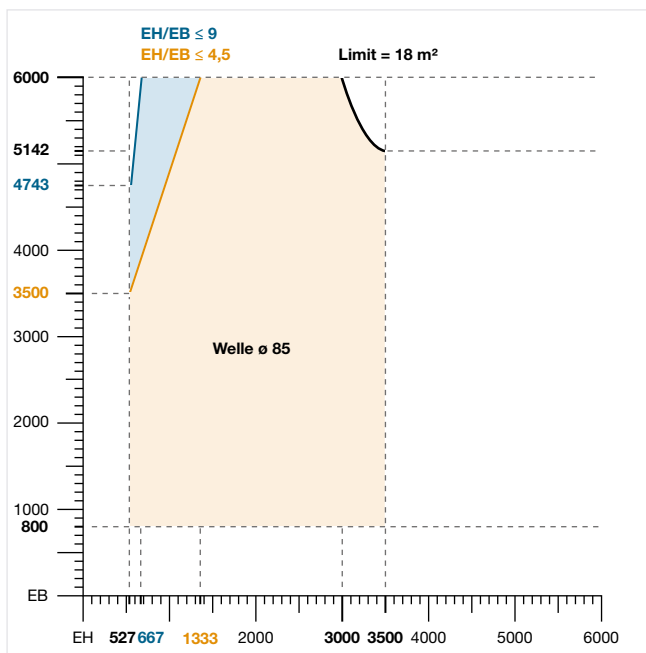
EB = Elementbreite | EH = Elementhöhe



Kastengröße 130



Kastengröße 150



Kastengröße 170

Standardfallstab  
 Opt.: Doppelter Fallstab

# Fassadentextilscreens

## zipSCREEN F50

### Elementgrößen und Abmessungen

Elementgrößen flexible Gewebe  
Serge 0%

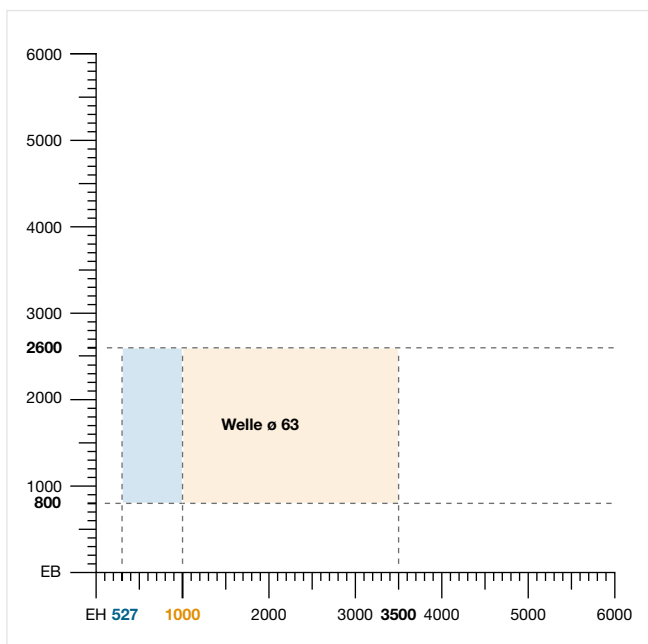
#### Hinweis

Mögliche Kastengrößen sind abhängig von der maximalen Elementbreite, der maximalen Elementhöhe und dem Welleneinsatz. Beachten Sie bitte hierzu die Tabellenangaben und Grafiken auf dieser Seite.

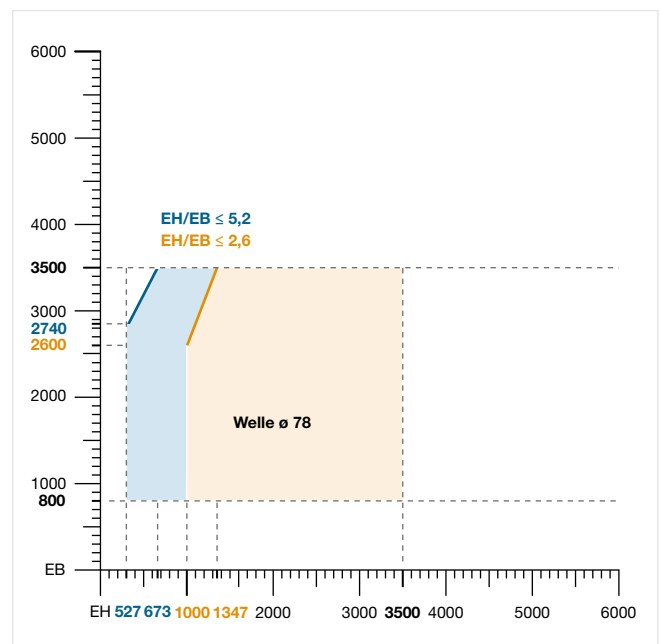
#### Angabe Elementhöhe inkl. Textilscreenkasten

Kastengröße	130	150	170
Welle	ø 63	ø 78	ø 85
max. Fläche	≤ 9,1 m <sup>2</sup>	≤ 12,25 m <sup>2</sup>	≤ 18 m <sup>2</sup>
max. EH	2600	3500	6000
min. EH	800	800	800
max. EB	3500	3500	3500
min. EB	527		
	EH/EB ≤ 2,6		
	Option „Doppelter Fallstab“ EH/EB ≤ 5,2		

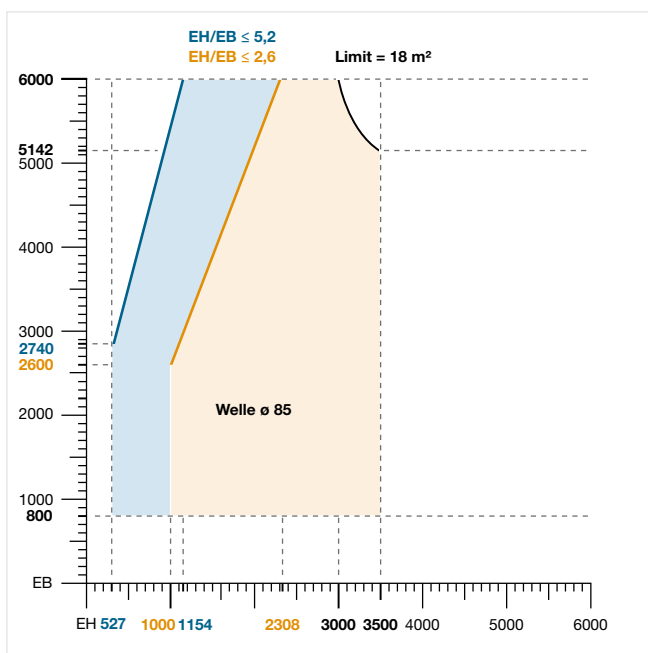
EB = Elementbreite | EH = Elementhöhe



Kastengröße 130



Kastengröße 150



Kastengröße 170

Standardfallstab  
Opt.: Doppelter Fallstab



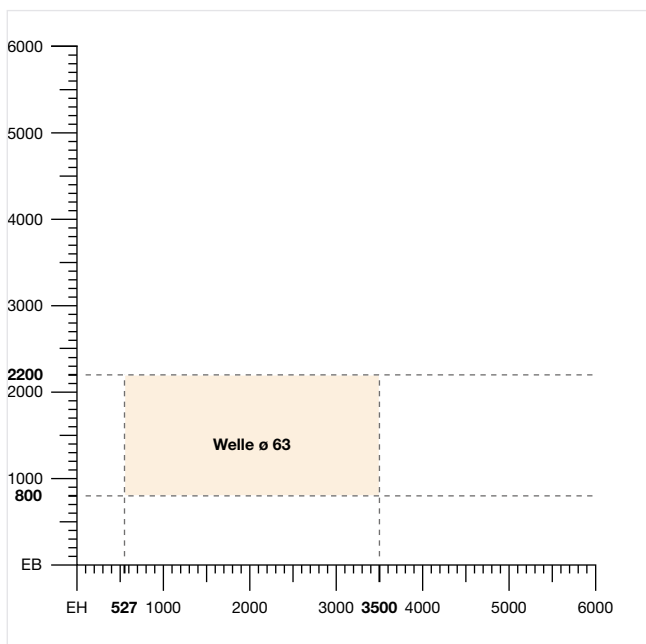
**Elementgrößen starre Gewebe**  
**Sollis**

**Hinweis**

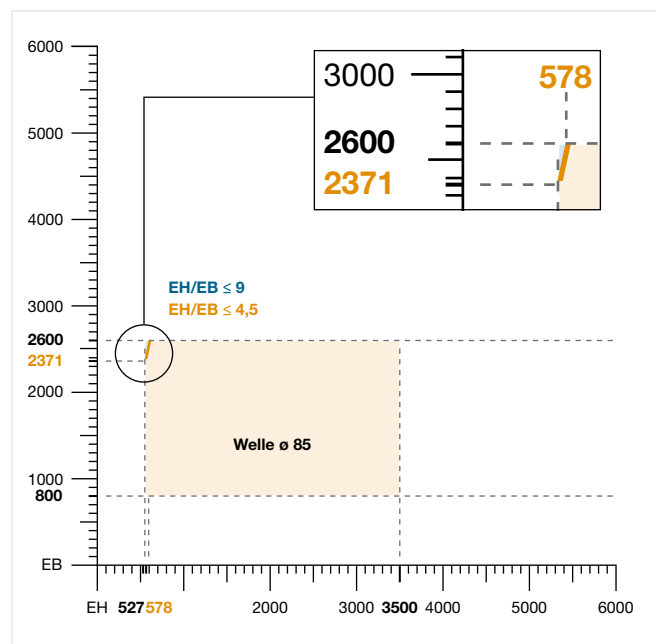
Mögliche Kastengrößen sind abhängig von der maximalen Elementbreite, der maximalen Elementhöhe und dem Welleneinsatz. Beachten Sie bitte hierzu die Tabellenangaben und Grafiken auf dieser Seite.

Angabe Elementhöhe inkl. Textilscreenkasten			
Kastengröße	130	150	170
Welle	ø 63	ø 78	ø 100
max. Fläche	≤ 7,7 m <sup>2</sup>	≤ 9,1 m <sup>2</sup>	≤ 12,25 m <sup>2</sup>
max. EH	2200	2600	3500
min. EH	800	800	800
max. EB	3500	3500	3500
min. EB	527		
	<b>EH/EB ≤ 4,5</b>		
	<b>Option „Doppelter Fallstab“ EH/EB ≤ 9</b>		

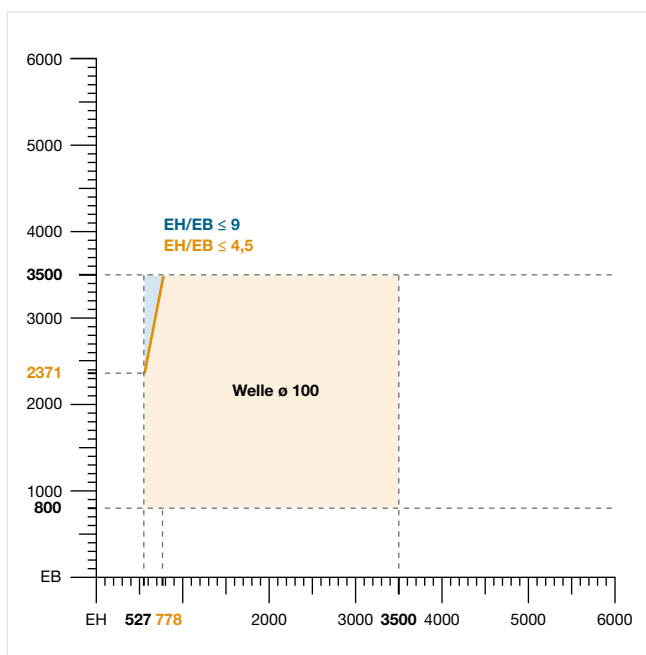
EB = Elementbreite | EH = Elementhöhe



Kastengröße 130



Kastengröße 150



Kastengröße 170

- Standardfallstab
- Opt.: Doppelter Fallstab

# Fassadentextilscreens

## zipSCREEN F50

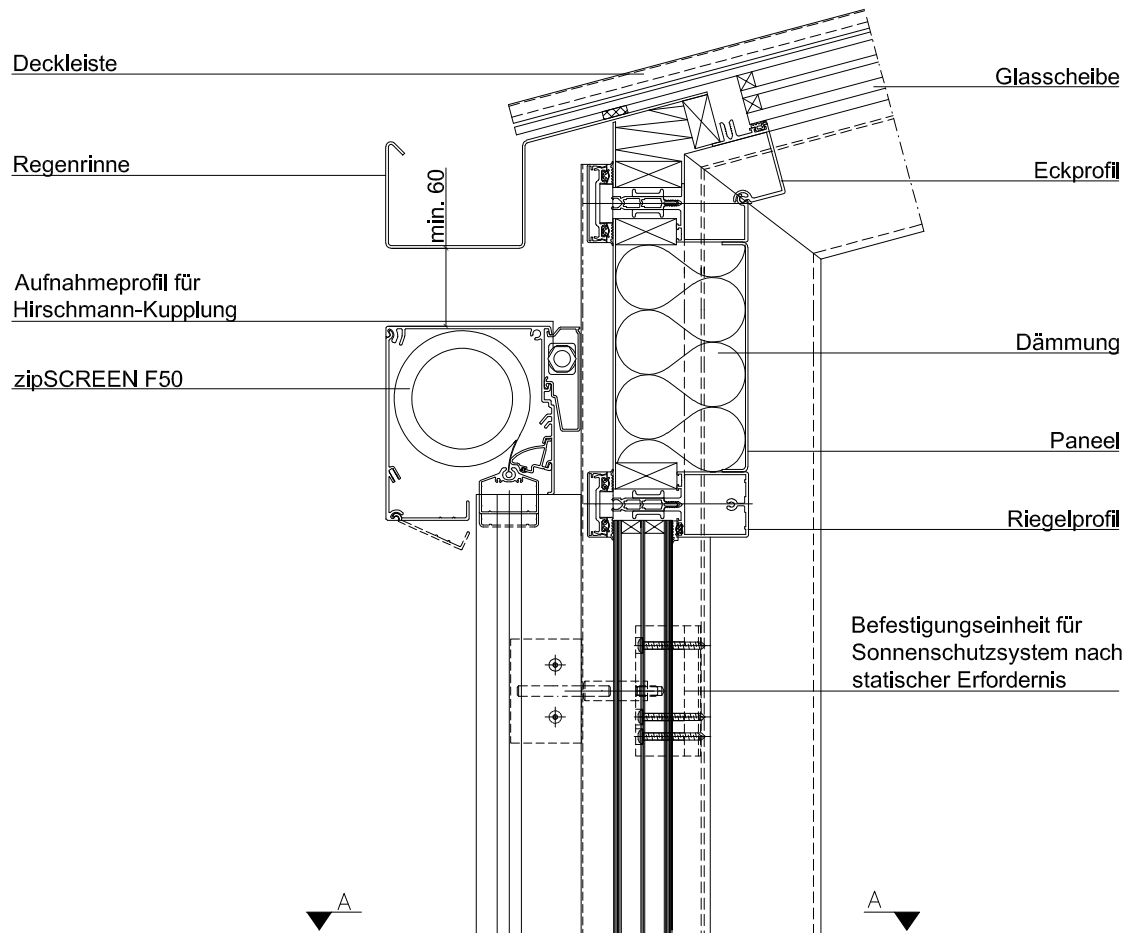
### Wanddetails

**Pfosten-Riegel-Fassade, Kasten sichtbar,  
Führungsschiene**  
zipSCREEN F50

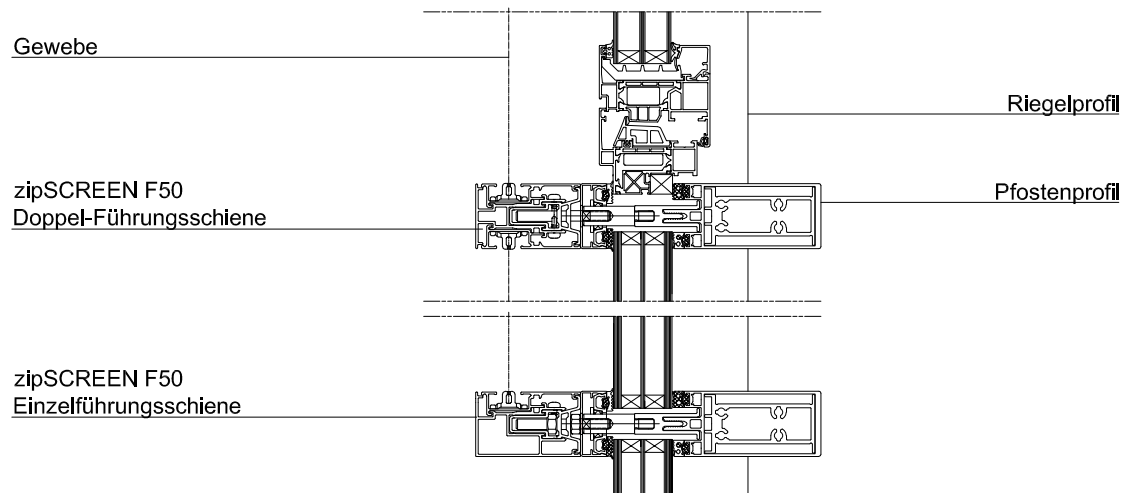


Alle Wanddetails finden Sie auf [www.roma.de](http://www.roma.de) im Bereich Architekten unter Downloads.

Die von uns hier dargestellte Planungsmöglichkeit wird ohne jede rechtliche Verbindlichkeit und unter Ausschluss jeglicher Haftung dargestellt.



#### Schnitt A-A



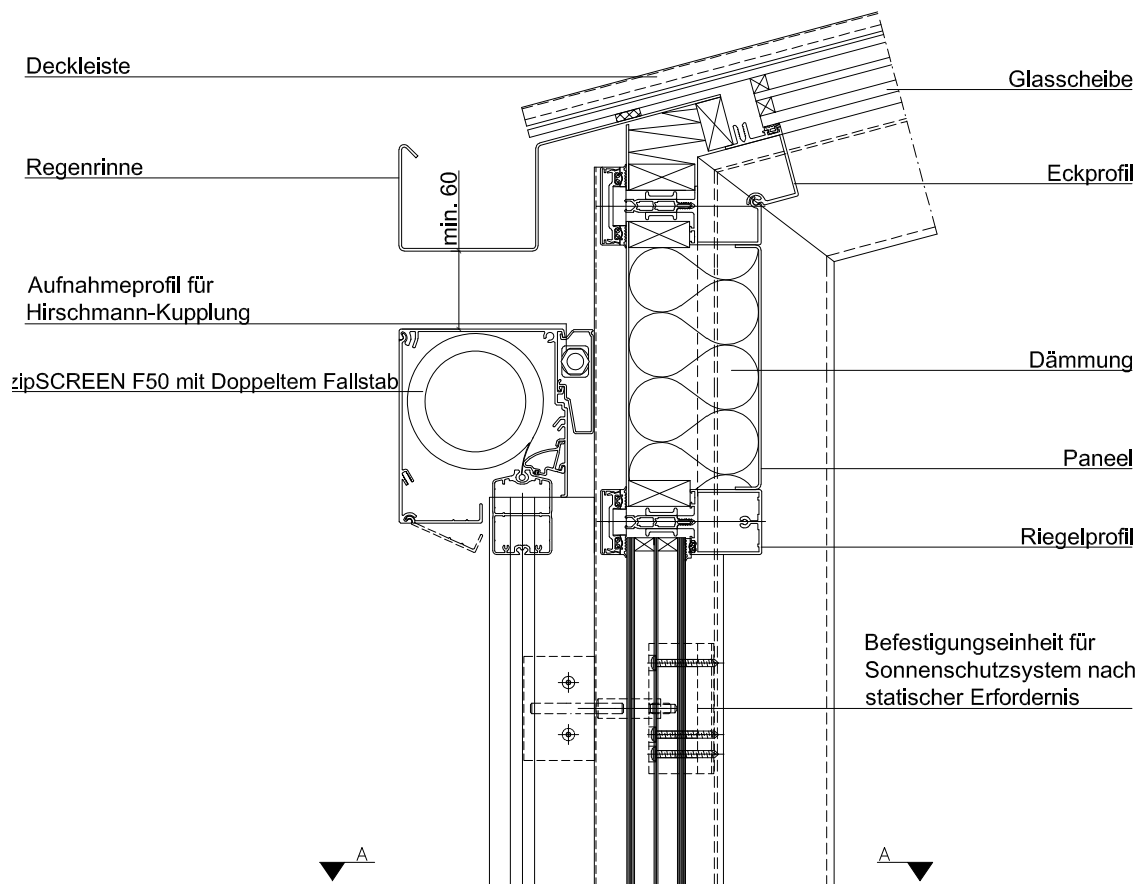


**Pfosten-Riegel-Fassade, Kasten sichtbar,  
Führungsschiene, Sonderlösung Doppelter Fallstab**  
zipSCREEN F50

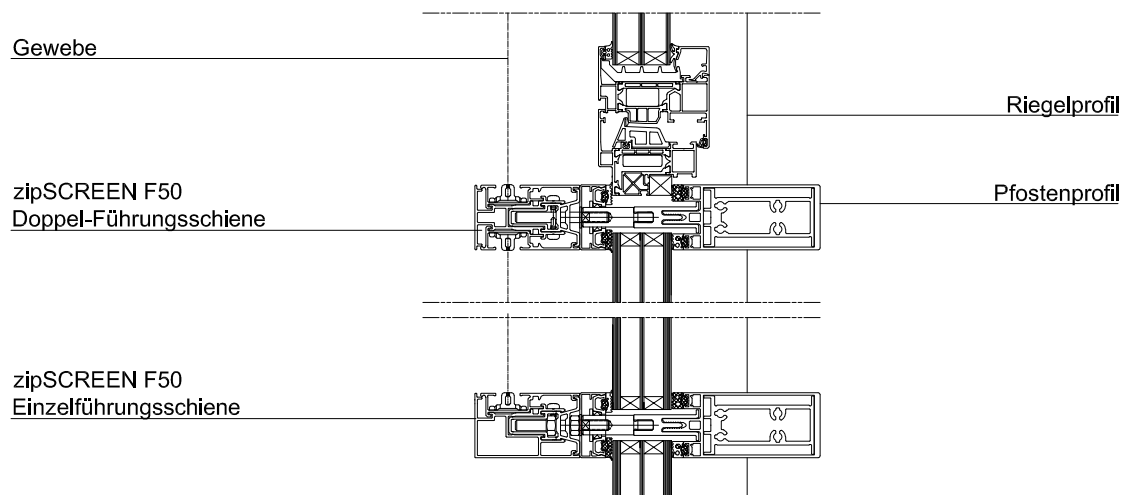


Alle Wanddetails finden Sie  
auf [www.roma.de](http://www.roma.de) im Bereich  
Architekten unter Downloads.

Die von uns hier dargestellte Planungsmöglichkeit wird ohne jede rechtliche Verbindlichkeit und unter Ausschluss jeglicher Haftung dargestellt.



**Schnitt A-A**



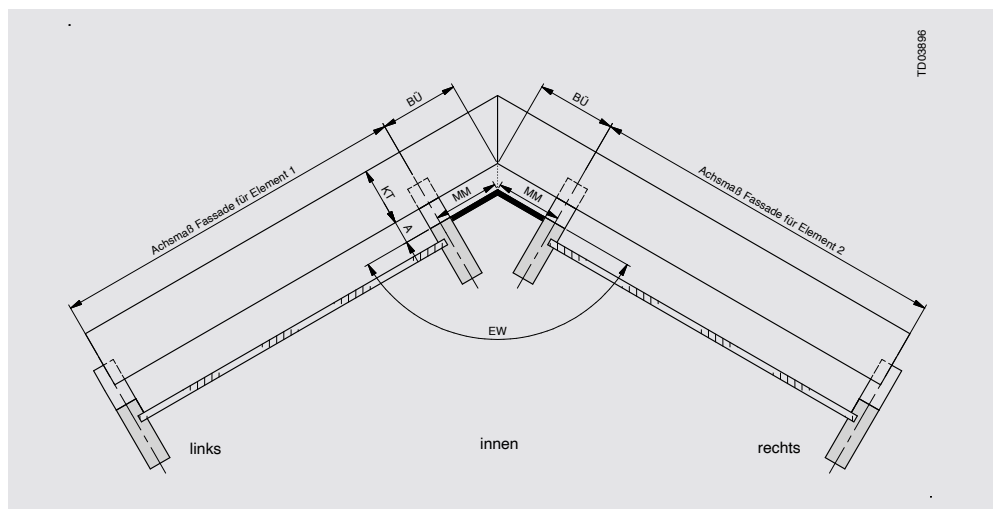
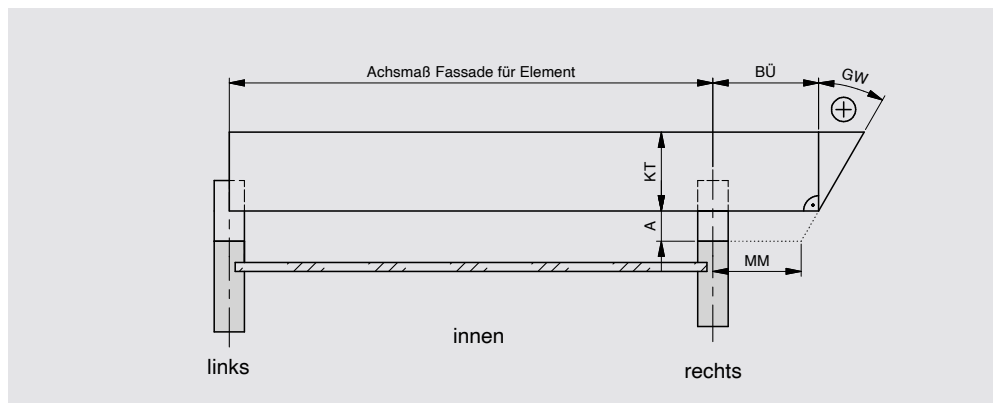
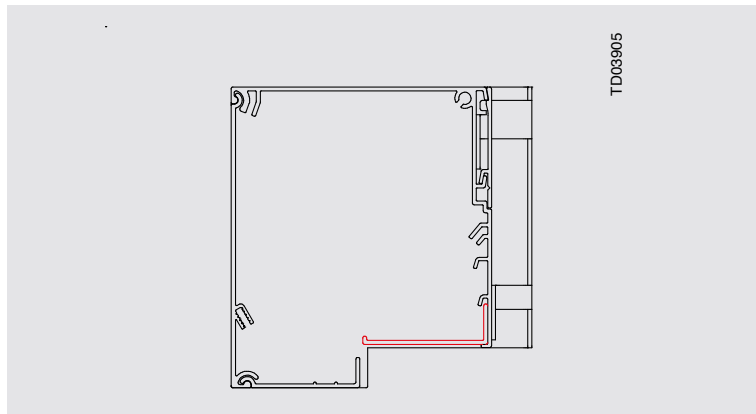
### Gehrungsecken

#### Außenecke auf Abstand Gesägte Gehrungsecke

#### Blendenüberstand bei Einzel- Führungsschiene

Der Kasten schließt an der Einzel-  
Führungsschiene immer mit einem  
Seitendeckel in Systemfarbe  
bündig ab (mit zwei sichtbaren  
Befestigungselementen)

- Blendenüberstand von 25 bis 325 mm möglich
- 0°= gerader Schnitt, mit Seitendeckel
- Gehrungswinkel positiv (GW +) von 1 bis 55° möglich
- Behangaustritt geschlossen
- Revisionsdeckel durchlaufend
- Außenecke mit zwei Elementen
- **Nicht möglich:** Winkel innen im Bereich Blendenüberstand



- A = 20 mm (Abstand)  
 BÜ = Blendenüberstand  
 MM = Maß Mauerwerk  
 EW = Eckwinkel (gemessen von Montagefläche bis Montagefläche)  
 KT = Kastentiefe



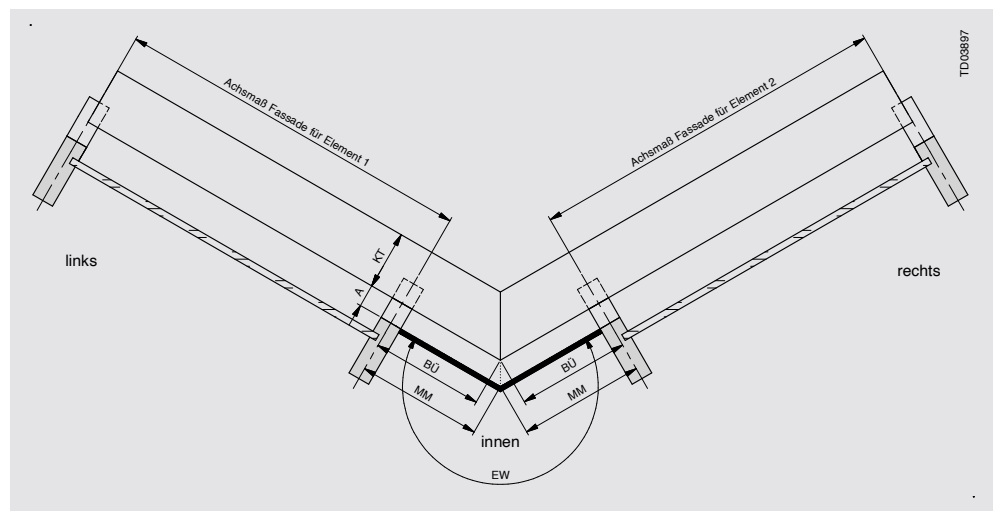
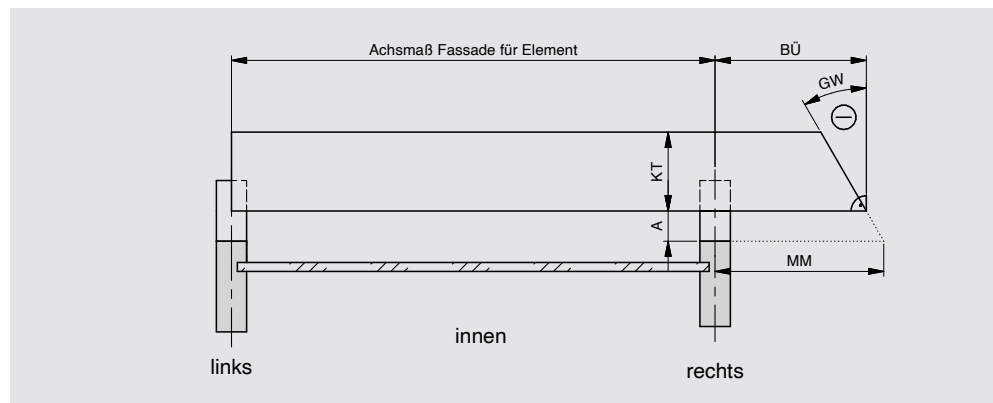
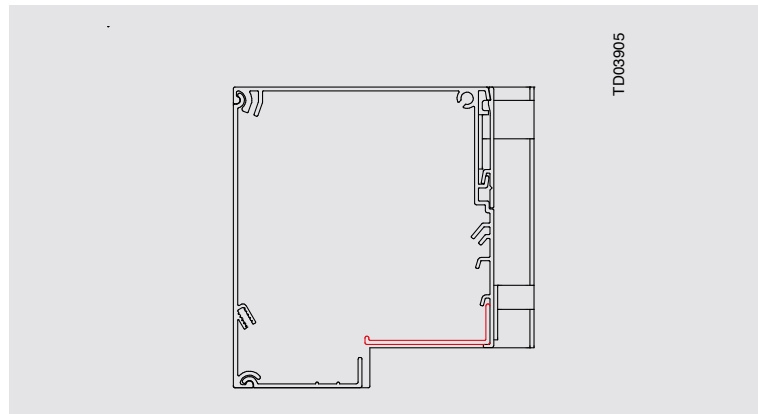


**Innenecke auf Abstand  
Gesägte Gehrungsecke**

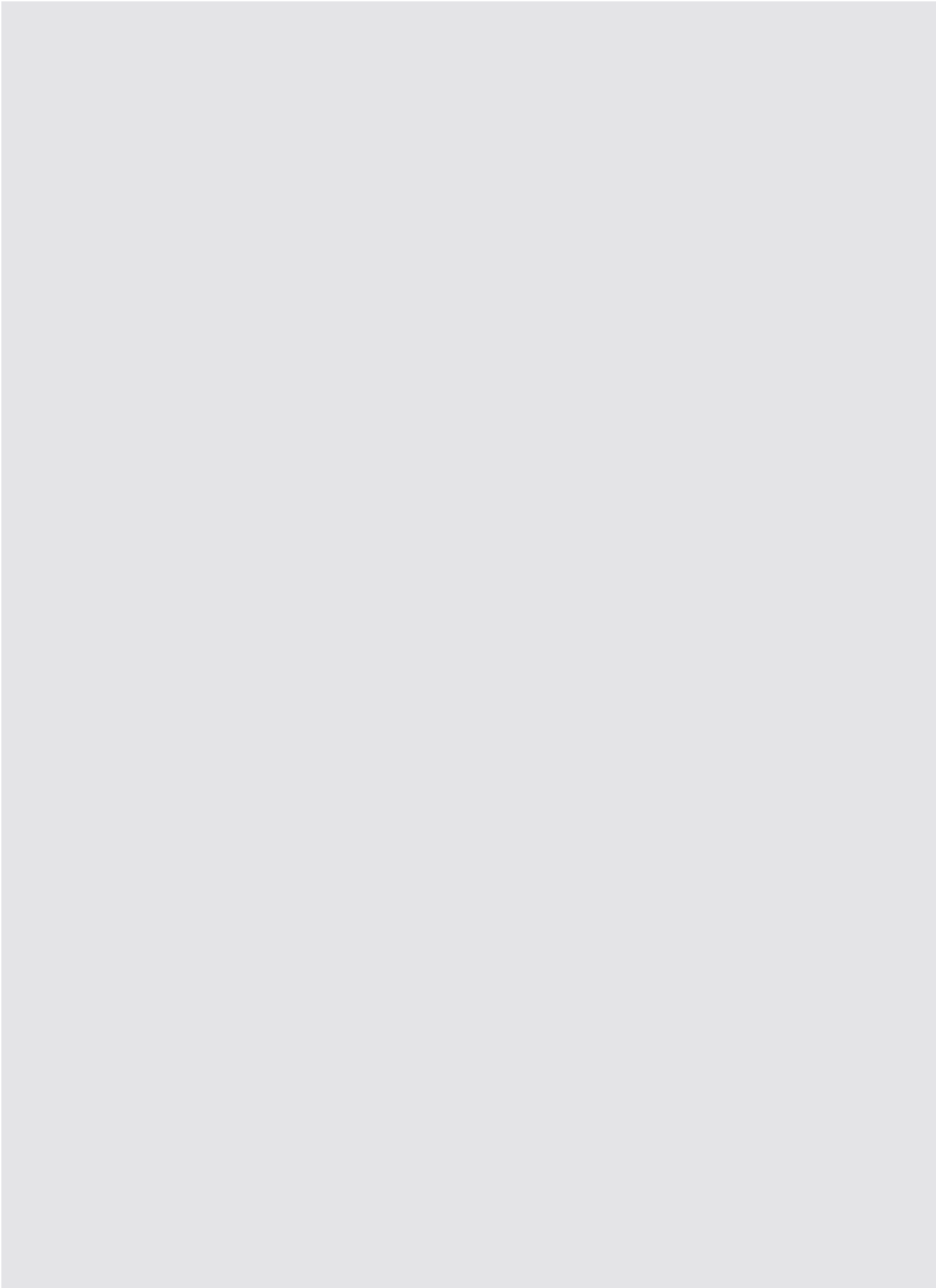
**Blendenüberstand bei Einzel-  
Führungsschiene**

Der Kasten schließt an der Einzel-  
Führungsschiene immer mit einem  
Seitendeckel in Systemfarbe  
bündig ab (mit zwei sichtbaren  
Befestigungselementen)

- Blendenüberstand von 25 bis 325 mm möglich
- 0°= gerader Schnitt, mit Seiten-  
deckel
- Gehrungswinkel negativ (GW -)  
von 1 bis 55° möglich
- Behangaustritt geschlossen
- Revisionsdeckel durchlaufend
- Innenecke mit zwei Elementen
- **Nicht möglich:** Winkel innen im  
Bereich Blendenüberstand



BÜ min	KG 130	KG 150	KG 170
- 55°	186 mm	215 mm	243 mm
- 45°	130 mm	150 mm	170 mm
- 30°	75 mm	87 mm	99 mm
- 15°	35 mm	41 mm	46 mm



Fassadentextilscreens  
**zipSCREEN F50 Ganzglasecke 90°**



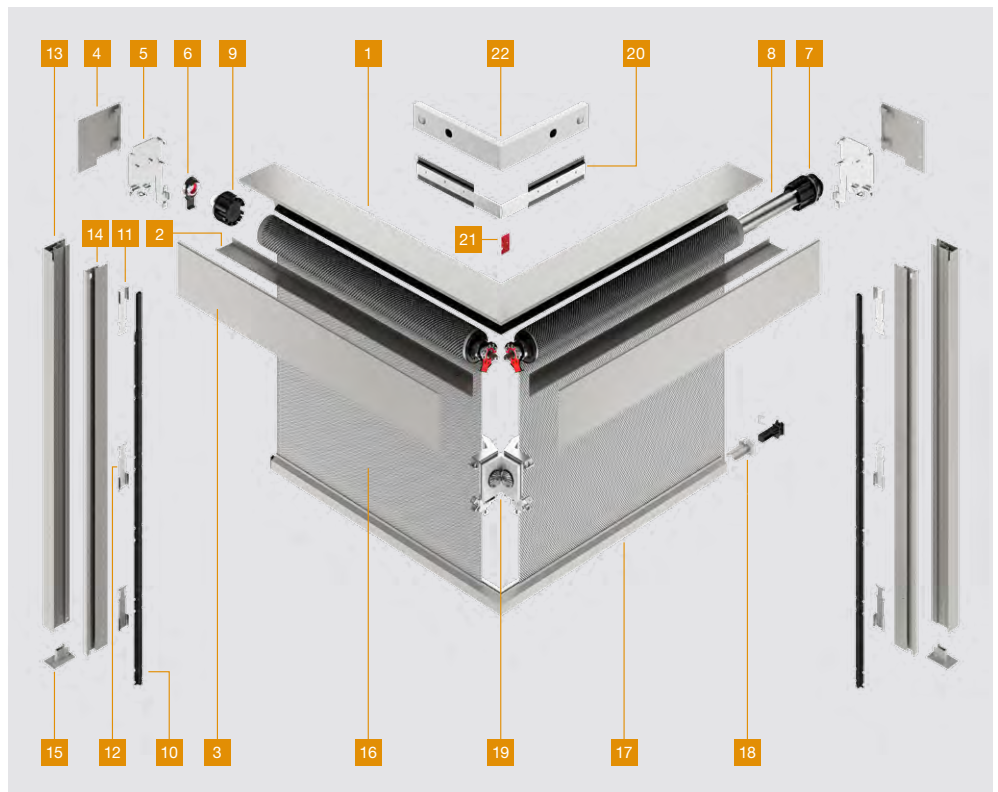
**zipSCREEN F50**  
ohne Kabelblende

# Fassadentextilscreens

## zipSCREEN F50 GANZGLASECKE 90°

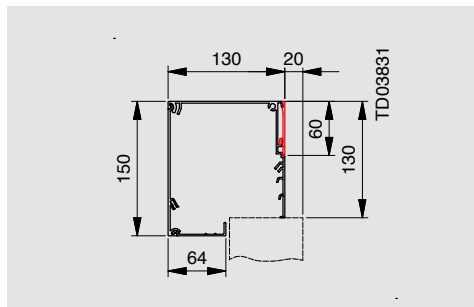
### Systemaufbau

01. L-Blende
02. Revisionsblende
03. Vorderteil
04. Seitendeckel bei Einzel-Führungsschiene
05. Seitenteil
06. Lagerung Welle
07. Kabeltrommel
08. Welle mit Rohrmotor
09. Federnde Achskappe
10. Hochtemperaturrelastisches, hängendes gedämpftes Inlet
11. Lagerfeder
12. Flachfeder
13. Basisprofil Führungsschiene
14. Aufsteckprofil Führungsschiene
15. Verschlussplatte
16. Gewebe mit Reißverschluss an der Führungsschiene/ohne Reißverschluss an der Ecke
17. Fallstab
18. Fallstabkappe mit Klammer und Gleitstücken
19. Getriebeeinheit 90°
20. Halter Wand 90°
21. Verriegelung für Halter Wand 90°
22. Alu-Vierkantrohr-Winkel 90° (Option)



### Kastengrößen, Revisionsarten

- Basis QUADRO, Revision unten, nur Kastengröße 150 möglich
- Kastenzusatzblende (Sonderausstattung rot markiert), dringend empfohlen bei „sichtbarer Kastenrückseite“
- Bereich Halter Wand 90° ausgespart, Halter Wand 90° muss zur Wand befestigt werden



Kastengröße 150

**Hinweis**  
Die Rückseite des Kastens ist stets 20 mm vor der Rückseite/Montagefläche der Führungsschiene angeordnet. Daraus ergibt sich bei der Kastengröße 150 eine Tiefe des Systems von 150 mm.

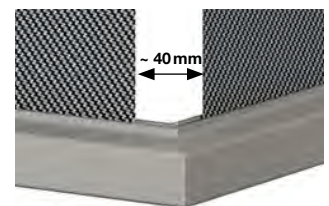
### Besonderheiten bei Ganzglasecke 90°

**Maximale Windbelastung: bis 37 km/h**

**Nur möglich bei exakt 90°**



Einseitige, kontrollierte seitliche Gewebeführung mit Reißverschluss über die gesamte Elementhöhe



Die lichte Öffnung zwischen den Geweben beträgt nur ca. 40 mm.



## Grundinformationen, Planung und Aufmaß

### Grenzabmessung

**Hinweis**  
Elementbreite =  
Achismaß + 18,5 mm

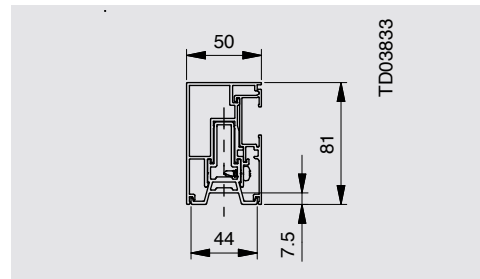
Behangschutzfunktion: Diese Funktion wird mittels der Motorelektronik erreicht und funktioniert nicht in allen Situationen! So sind z. B. mehrere Wellenumdrehungen notwendig bis die Elektronik reagieren kann. Bei sehr schmalen Anlagen kann diese Funktion eingeschränkt sein.

Einschränkung für alle Motoren:  
Elementhöhe/Elementbreite  $\leq 4,5$

Grenzabmessungen	
Min. Elementbreite Motorseite	700 mm
Min. Elementbreite Lagerseite	500 mm
Max. Elementbreite	3500 mm an Motorseite, Motor immer an breiterem Element
Max. Elementbreite über beide Anlagen	4500 mm
Max. Elementhöhe	3500 mm flexibles Gewebe, Welle $\varnothing 78$
Min. Elementhöhe	800 mm
Max. Fläche über beide Anlagen	15,75 m <sup>2</sup>

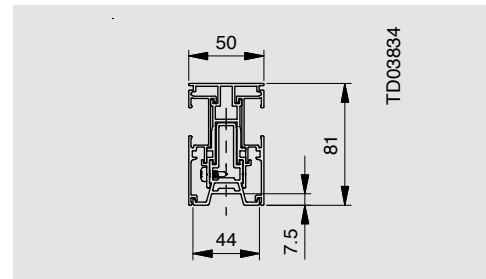
- Serge 5 %, Serge 10 %-, Serge 1 %-, Serge 0 %- und Veozip 5 %-Gewebe möglich

### Führungsschienen



#### Einzel-Führungsschiene 50 x 81 mm

- Der Kasten schließt an der Einzel-Führungsschiene immer mit einem Seitendeckel in Systemfarbe bündig ab (mit zwei sichtbaren Befestigungselementen)
- Die Führungsschiene besteht aus einem Basisprofil und einem Aufsteckprofil
- Steckbare Anbindungen mit Muttern M8 zur Fassade im Standard
- Optional: Schraubbare Anbindungen zur Fassade

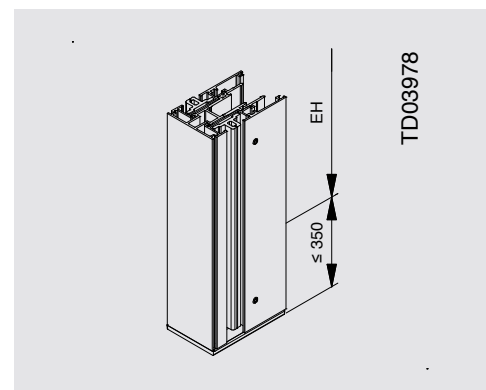
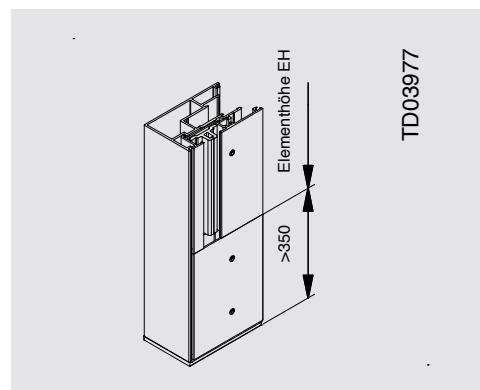


#### Doppel-Führungsschiene 50 x 81 mm

- Die Führungsschiene besteht aus einem Basisprofil und zwei Aufsteckprofilen
- Schraubbare Anbindungen zur Fassade

### Übergreifende Informationen zu Führungsschienen

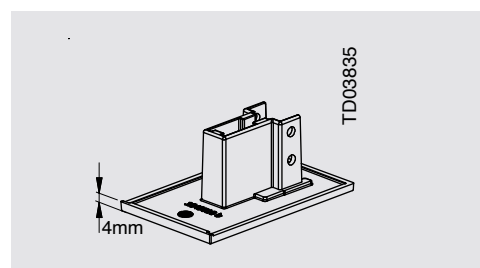
- Schienenverlängerung möglich
- Ab Schienenverlängerung > 350 mm ist ein Verschlussprofil montiert
- Nicht möglich: Schrägschnitt und Ausklinkung an der Führungsschiene, Rechtsroller, Vierkantrohr, Schwertschuhkonsolen



### Verschlussplatte

Geschraubt, fest montiert

- Im Standard enthalten
- Farbe wie Führungsschiene

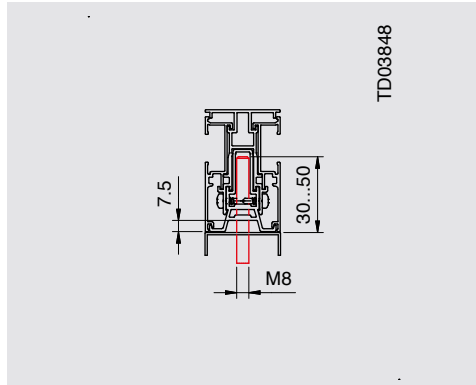


### Grundinformationen, Planung und Aufmaß

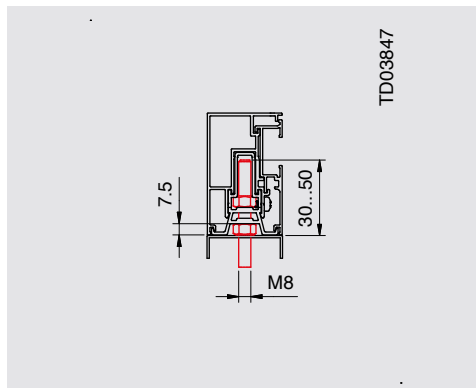
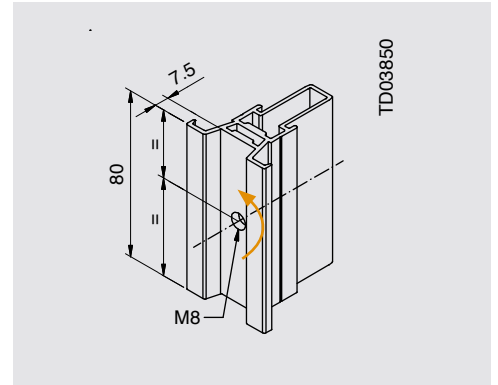
#### Anbindungen der Führungsschienen zur Pfosten-Riegel-Fassade

##### Zusatzinformation

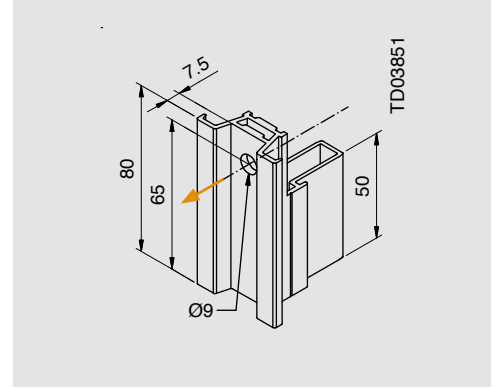
- Anbindungen 80 mm lang
- Bei „Anbindung steckbar, mit einer Bohrung 9 mm“ inklusive zwei Muttern M8
- Fassadenseitig: Bolzen M8; 30...50 mm Überstand
- Folgende Kräfte müssen je Bolzen in die P-R-Fassade eingeleitet werden können:
  - Mindestens 1000 N Querkraft
  - Mindestens 500 N Eigenlast
  - Mindestens 500 N Zug-/Druckkraft
- Bei „Anbindung steckbar alternativ, mit zwei Bohrungen 6,5 mm“ müssen die Kräfte, mittels zwei bauseitiger Schrauben, in den Untergrund eingeleitet werden können.
- Anbindungen dürfen generell keinen Druck auf die Deckschale der P-R-Fassade ausüben, da es sonst zu Glasbrüchen führt!



Anbindung schraubbar, mit Innengewinde M8  
(Standard bei Doppel-Führungsschiene; optional bei Einzel-Führungsschiene)

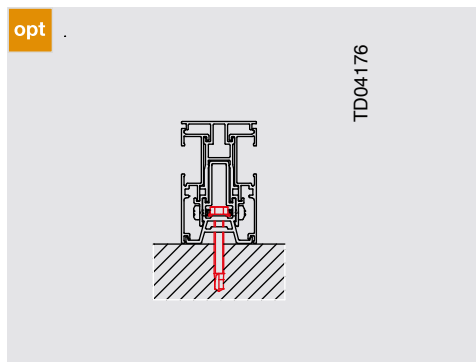


Anbindung steckbar, mit einer Bohrung 9 mm  
(Standard bei Einzel-Führungsschiene)

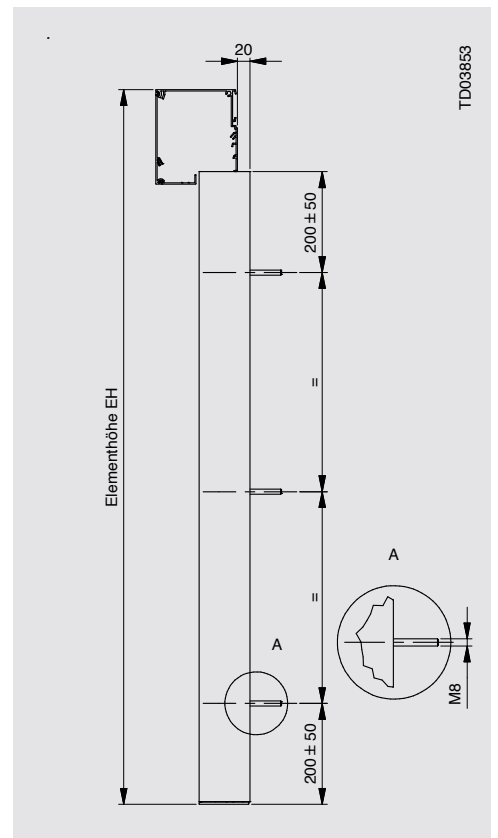
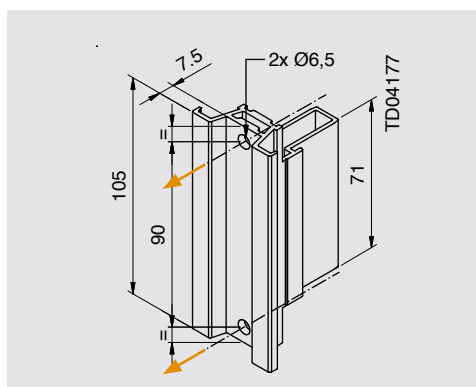


##### Hinweis

Die Rückseite des Kastens ist stets 20 mm vor der Rückseite/ Montagefläche der Führungsschiene angeordnet.



Anbindung steckbar alternativ, mit zwei Bohrungen 6,5 mm

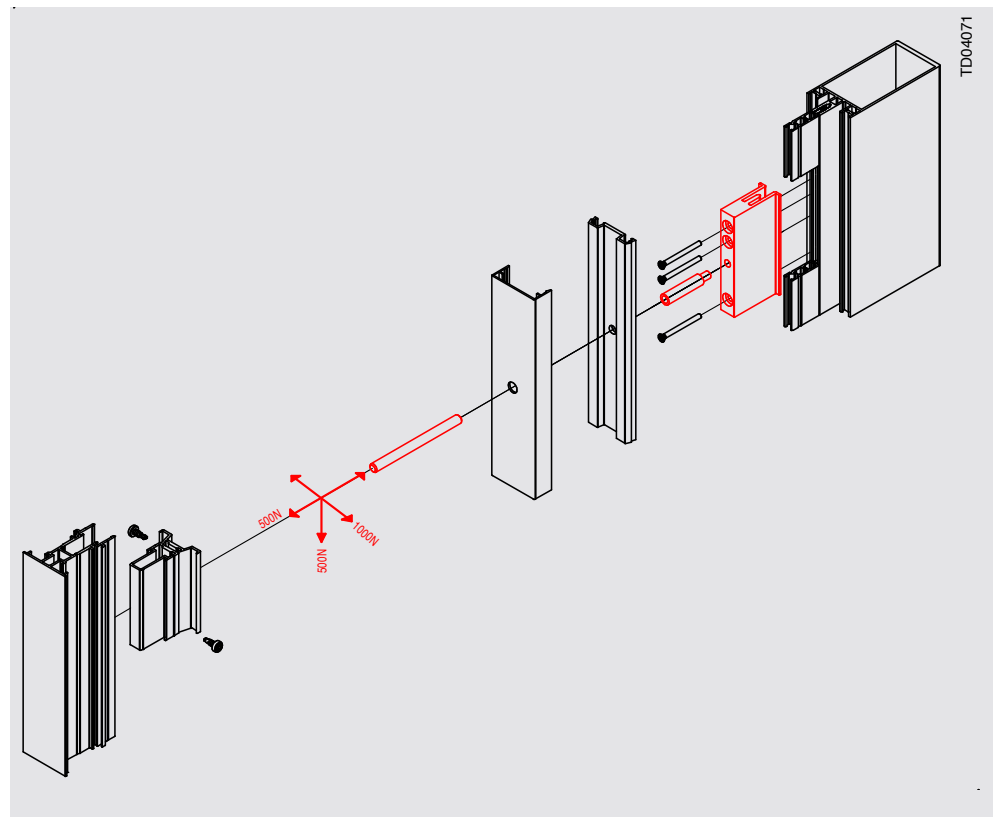


M8-Stehbolzenverteilung



Prinzipdarstellung einer bauseitigen Befestigungseinheit für Bolzen M8, die folgende statische und dynamische Lasten aufnehmen kann:

- Min. 1000 N Querkraft
- Min. 500 N Eigenlast
- Min. 500 N Zug-/Druckkraft



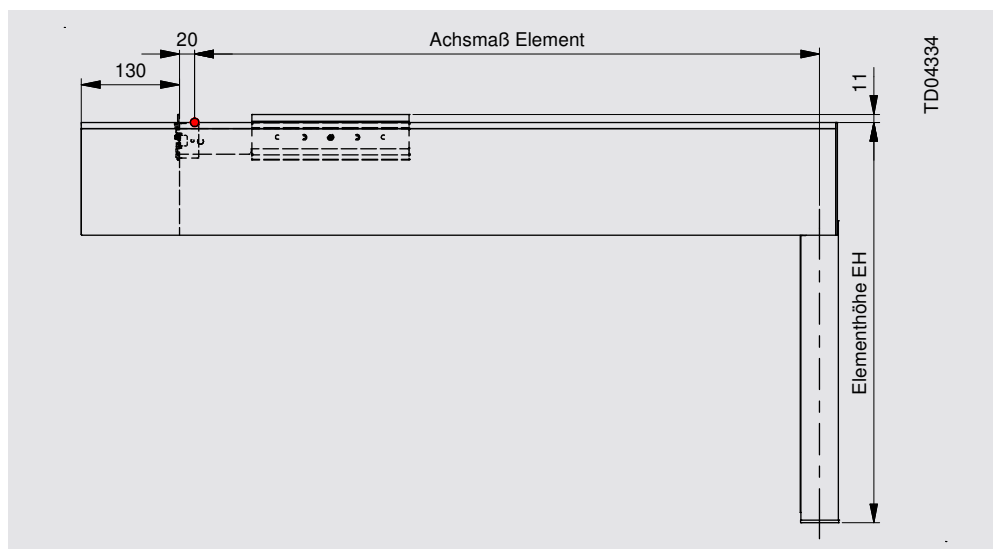
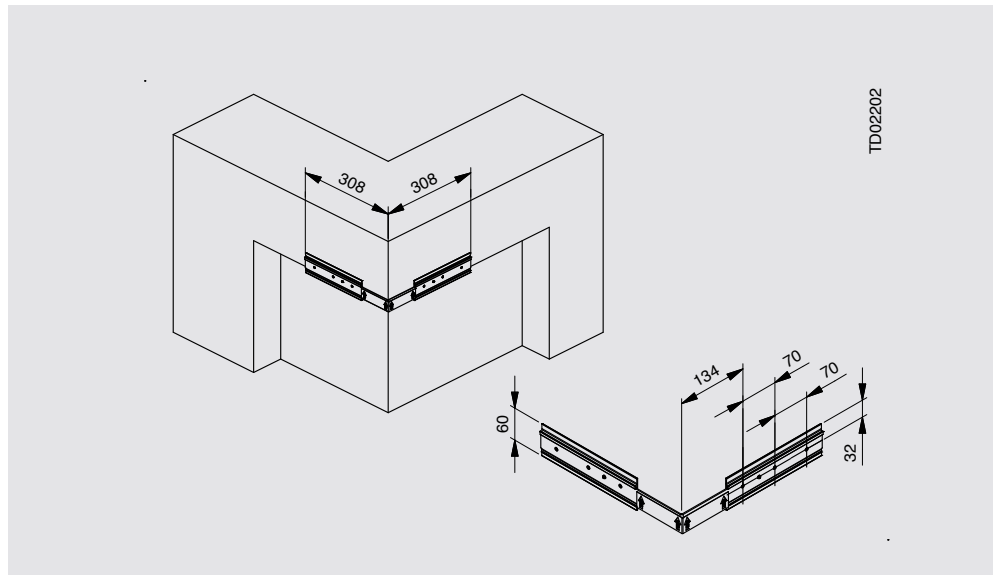
# Fassadentextilscreens

## zipSCREEN F50 GANZGLASECKE 90°

### Grundinformationen, Planung und Aufmaß

#### Halter Wand 90°

- Montage Richtung Wand, nicht aufbauend
- Ein Anlagengewicht von max. 80 kg ist aufzunehmen
- Eine Unterfütterung kann notwendig sein, z. B. ein Alu-Vierkantrohr.

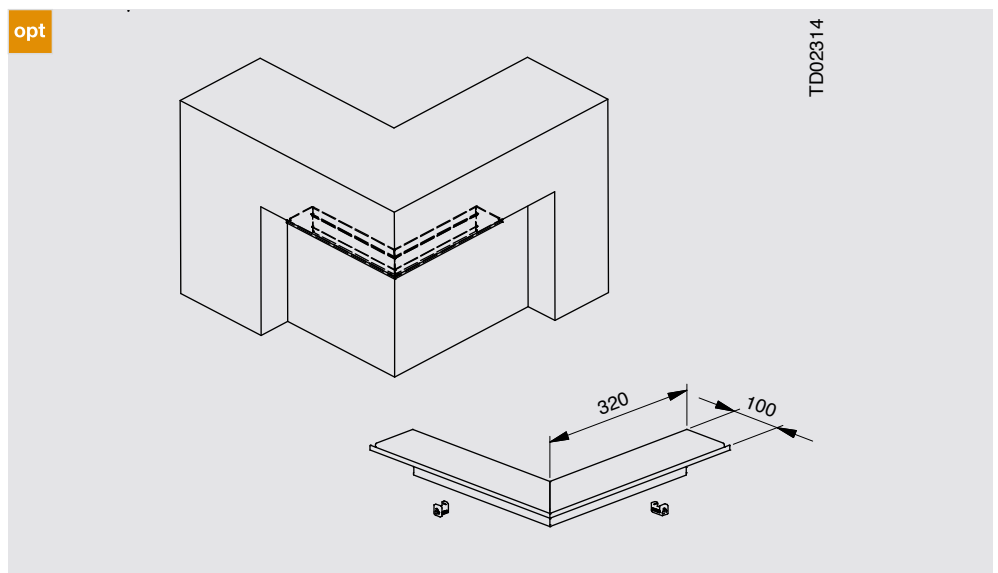


- Bezugspunkt für Aufmaß

#### Halter Decke 90°

Mehrpreis

- In Systemfarbe
- Montage Richtung Decke, 20 mm aufbauend







**Option:  
Kastenzusatzbefestigung**

**Information**

Eine Kastenzusatzbefestigung ist grundsätzlich „technisch nicht notwendig“, kann aber auf Wunsch verbaut werden.

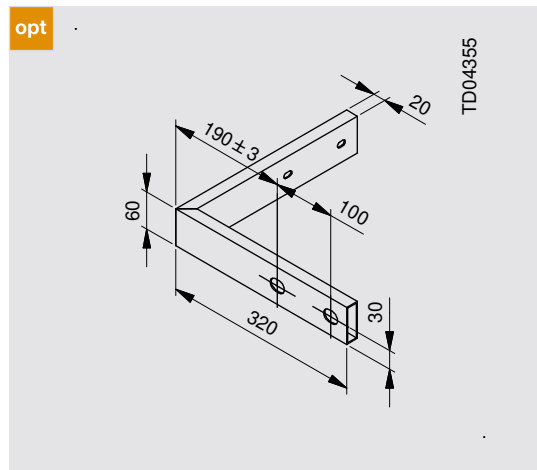
Wird dennoch eine Kastenzusatzbefestigung gewünscht, siehe hierzu zipSCREEN.2 im Kompendium.

Notwendig ist eine Kastenbefestigung an der 90° Ecke mittels „Halter Wand 90°“ oder „Halter Decke 90°“.

**Alu-Vierkantrrohr-Winkel 90°**

Mehrpreis

- Höhe 60 mm
- In Systemfarbe
- Unterfütterung für Halter Wand 90° oder Halter Decke 90°

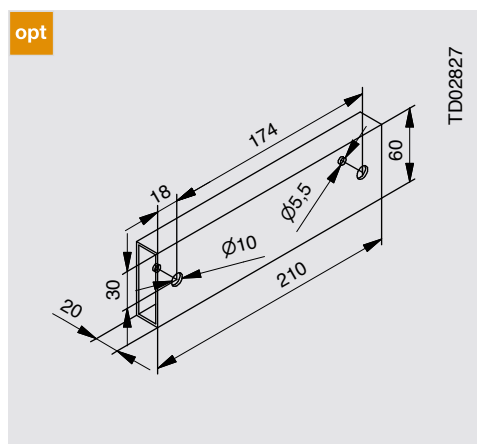


**Abstandrohr 20 mm für  
Kastenzusatzbefestigung**

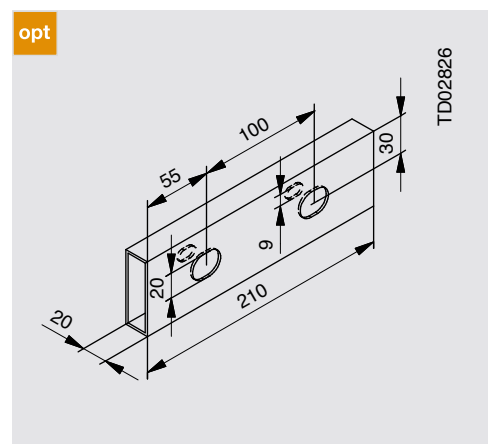
Mehrpreis

- In Systemfarbe

**Alu-Vierkantrrohr  
210 x 60 x 20 mm**



Ohne Stufenbohrung



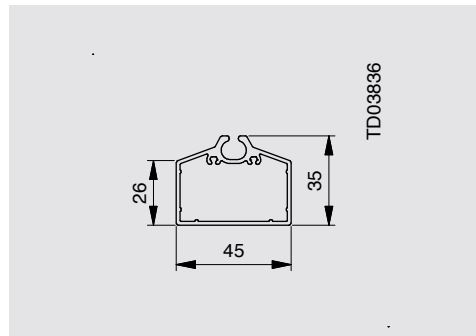
Mit Stufenbohrung

# Fassadentextilscreens

## zipSCREEN F50 GANZGLASECKE 90°

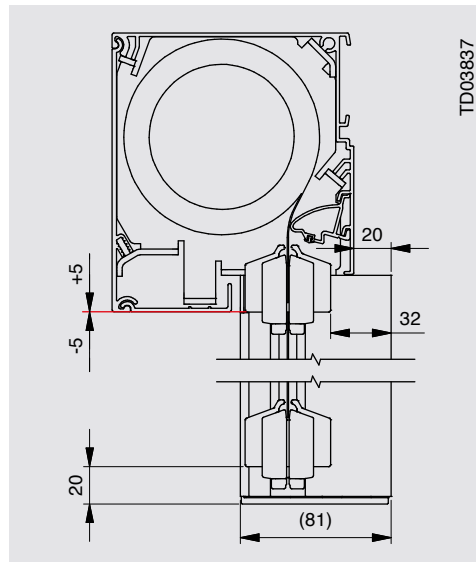
### Fallstab

#### Fallstab



Standard-Fallstab 45 x 35 mm

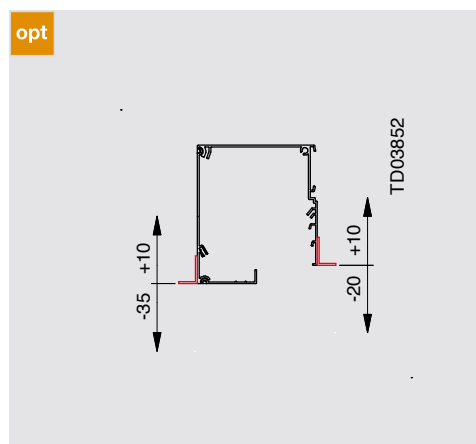
#### Fallstablagen und Überstände (z. B. wegen Türgriff)



Fallstablage mit Standard-Fallstab

#### Kastenabschlusswinkel innen/ außen (optional)

- Winkel: 10/15/20/25/30/40/50/60 mm oder individuell dazwischen
- Winkel außen auch bis 10 mm höher/35 mm tiefer möglich; tiefer max. 40 mm Ausladung
- Winkel innen auch bis 10 mm höher/20 mm tiefer möglich; tiefer max. 40 mm Ausladung.





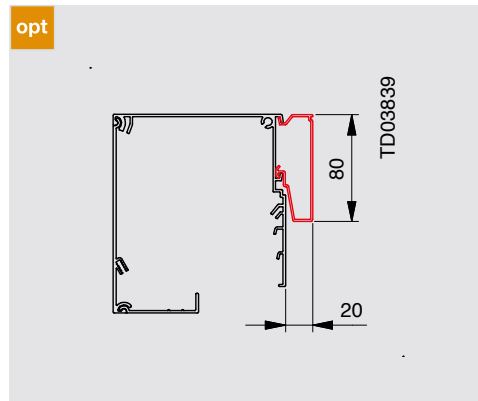
## Kabelaustritt und Hirschmannstecker

### Hirschmannstecker

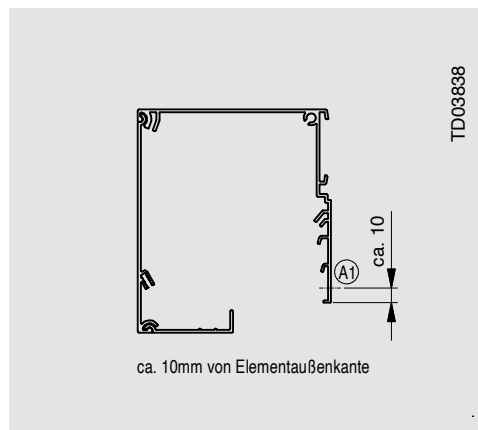
**Aufnahme/Kabelblende für Hirschmann-Kupplung in Kunststoff/schwarz**

Mehrpreis

- 1: Aufnahme 300 mm lang oder
- 2: Kabelblende über Elementbreite



### Kabelaustritt



Der Standard ist 3 m (effektiv 2,5 m Anschlusskabel am Motor).

Effektive Kabellängen (je nach Bauart weichen die effektiven Kabellängen von den Bestellmaßen ab)	
Bestellmaß [m]	effektives min. Maß [m]
0,5	mit Hirschmannkupplung: 0,2
3	2,5
5	4,5
10	9,5

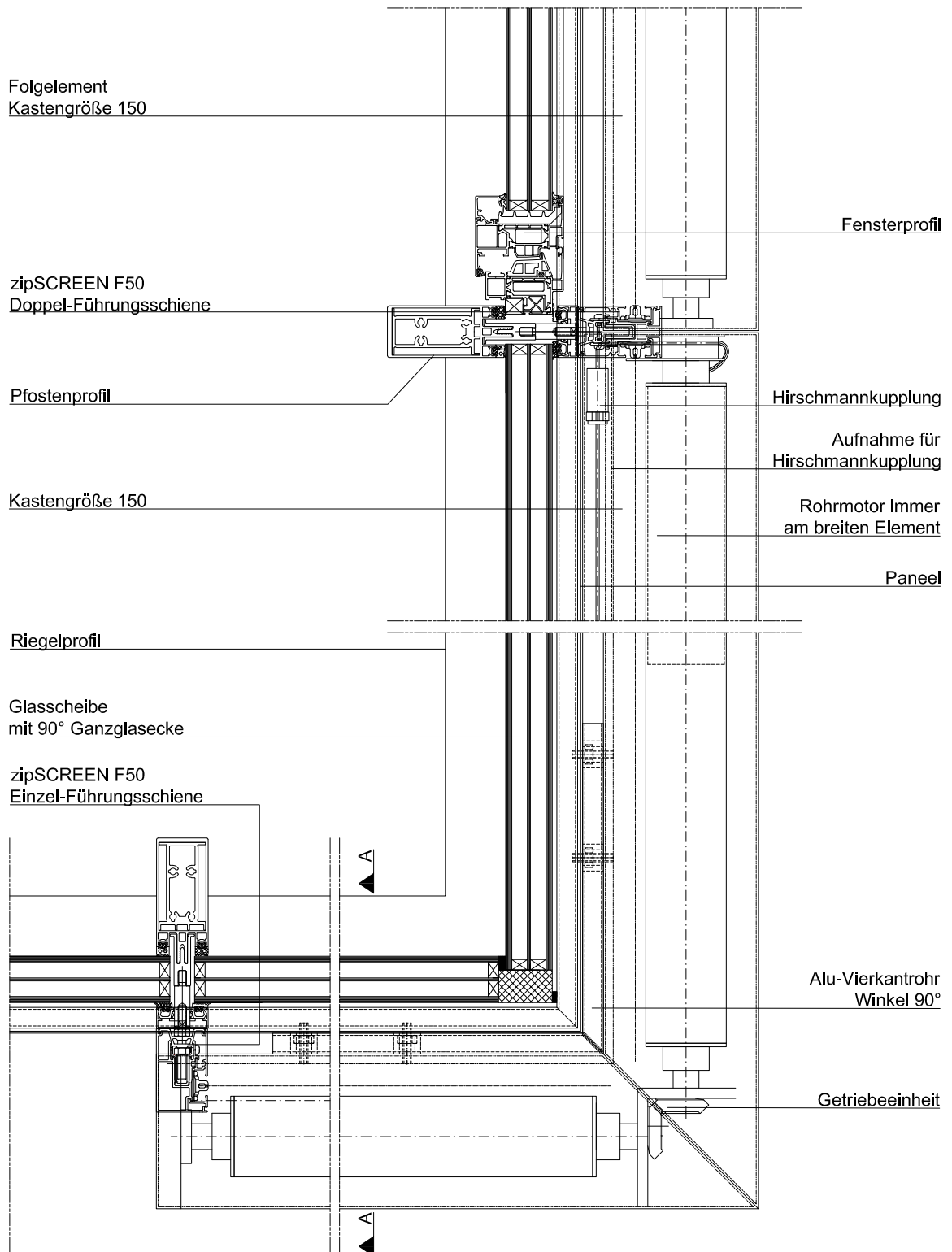
### Wanddetails

**Pfosten-Riegel\_Fassade, Kasten sichtbar, Ganzglasecke**  
**Geschossübergreifende PRK, Alu-Vierkantrrohr,**  
**Halter Wand 90°, Aufnahme für Hirschmannkupplung**  
zipSCREEN F50 Ganzglasecke 90°



Alle Wanddetails finden Sie auf [www.roma.de](http://www.roma.de) im Bereich Architekten unter Downloads.

Die von uns hier dargestellte Planungsmöglichkeit wird ohne jede rechtliche Verbindlichkeit und unter Ausschluss jeglicher Haftung dargestellt.





**Pfosten-Riegel\_Fassade, Kasten sichtbar, Ganzglasecke**  
**Geschossübergreifende PRK, Alu-Vierkanrohr,**  
**Halter Wand 90°, Aufnahme für Hirschmannkupplung**  
 zipSCREEN F50 Ganzglasecke 90°

Alle Wanddetails finden Sie auf [www.roma.de](http://www.roma.de) im Bereich Architekten unter Downloads.

**Schnitt A-A**

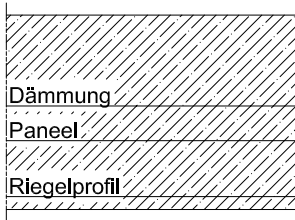
Glasscheibe

zipSCREEN F50 Führungsschiene

min. 30 bzw. 60

Halter Wand 90° verschraubt auf Alu-Vierkanrohr-Winkel 90°

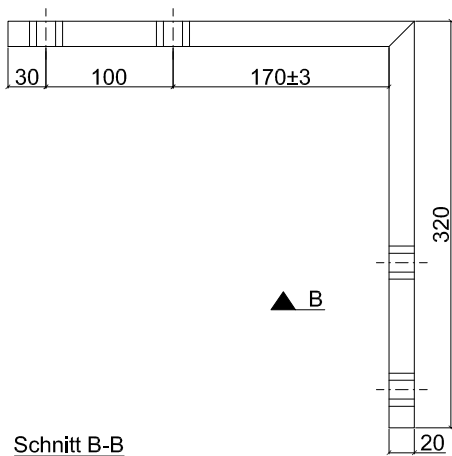
Kastengröße 150



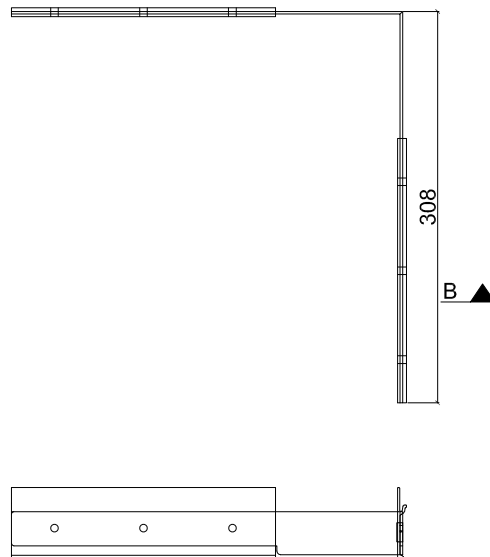
Befestigungseinheit für Sonnenschutzsystem nach statischer Erfordernis

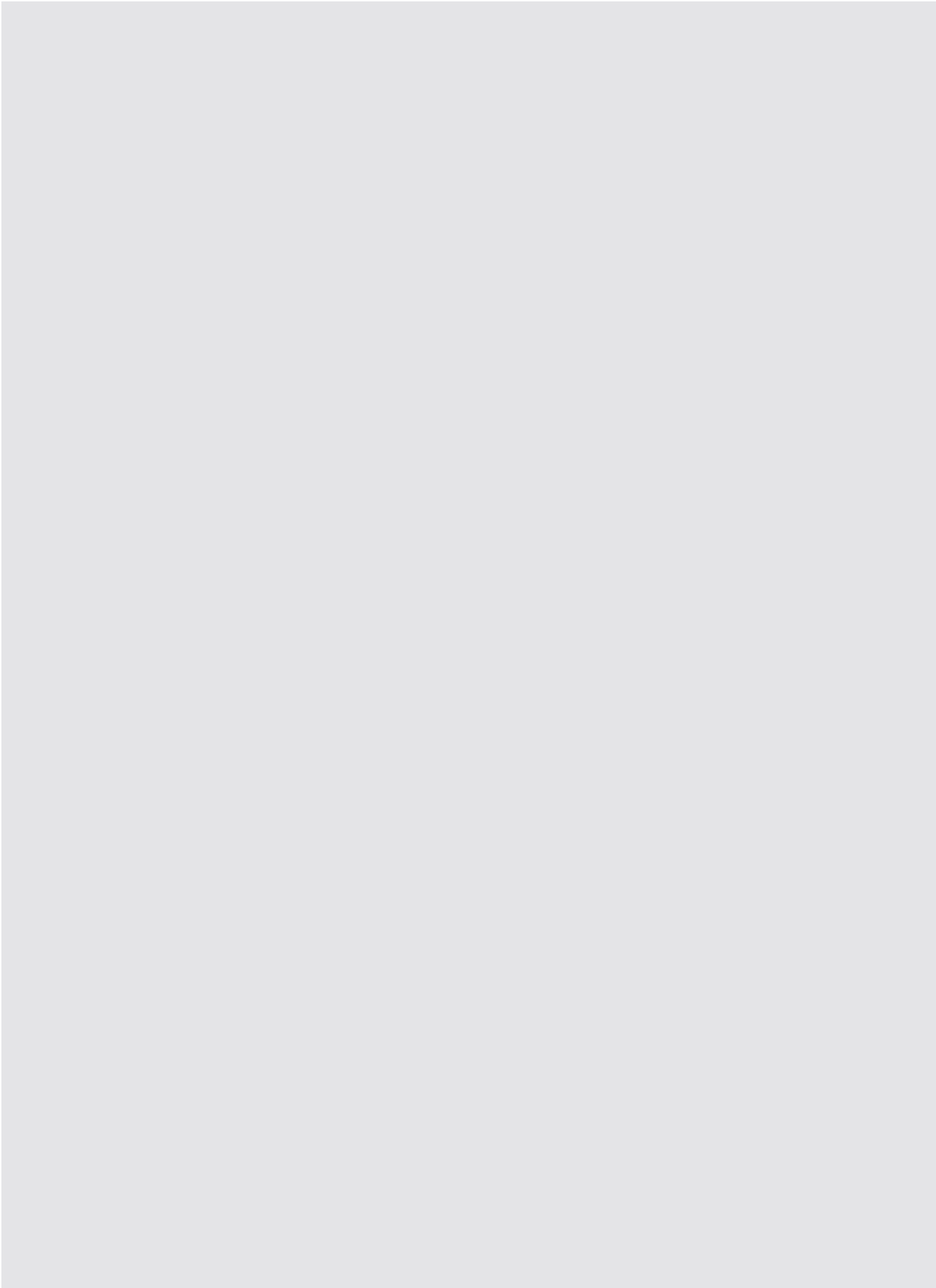
**Bauteil:**  
Alu-Vierkanrohr-Winkel 90° 60 x 20mm

**Bauteil:**  
Halter Wand 90°



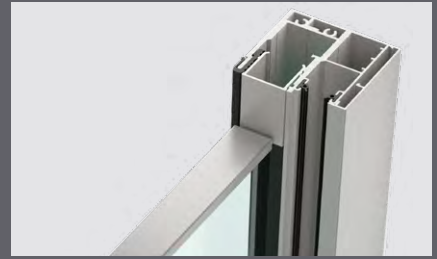
**Schnitt B-B**





# Textilscreengewebe und Extras

---



Extras

Gewebearten und Farben  
finden Sie in unserem separaten Gewebeberater

# Textilscreensgewebe und Extras

## GEWEBE

### Anforderungen an ein Gewebe

#### Was soll Ihr Gewebe können?

Mit der Auswahl eines Gewebes legen Sie die Eigenschaften Ihres textilen Sonnenschutzes fest. Sie sind im Betrieb nicht mehr veränderlich – wie z. B. bei einem verstellbaren Raffstore. Damit Sie also eine gute Wahl treffen, sollten Sie davor prüfen, welche Erwartungen Sie haben. Welche Funktionen soll das Gewebe erfüllen?

Machen Sie sich am besten eine Liste mit den vier wichtigsten Punkten und geben Sie ihnen eine Rangfolge. Mit Ihrer Liste können Sie dann nach Gewebearten suchen oder über die spezifischen Eigenschaften den besten Kompromiss für Ihre Anforderungen finden. Ihr Fachberater hilft Ihnen dabei. Erste Tipps finden Sie auch in der folgenden Übersicht.

Kundenanforderung	ROMA Sonnenschutzlösung
Sonnenschutz auch bei starkem Wind und sehr gutem Gewebebild	zipSCREEN System mit flexiblen Geweben (Serge, Veozip 5 %, Infinity, Twilight Comfort)
Nachts Einblick von außen nach innen verhindern	Blickdichtes Gewebe Serge 0 %, Soltis Opaque B92 oder Infinity (Schattenrisse möglich). Bei anderen Geweben zusätzlich innenliegender blickdichter Vorhang.
Nachts Einblick von außen nach innen vermindern	Gewebe mit sehr geringem Öffnungsfaktor, z. B. Gewebe Serge 1 %. Tagsüber reduzierte Aussicht.
Raum abdunkeln	Abdunkelung mit blickdichtem Gewebe Soltis Opaque B92 oder Serge 0 %. Lichtreflexionen am Reißverschluss und Kasten sowie Lichteintritt unten am Fallstab sind vorhanden.
Tagsüber Durchsicht von außen verringern, nach außen gute Sicht	Gewebe mit kleinem Öffnungsfaktor und dunkler Farbe
Wärmeeintrag in das Gebäude reduzieren	Außenliegender Sonnenschutz mit niedriger Transmission + niedrigem $g_{tot}$ -Wert
Blendung bzw. Lichtspalte reduzieren	Gewebe mit sehr kleinem Öffnungsfaktor (z. B. Serge 1 %), dunkle Farbe, Reißverschlussführung. Gegebenenfalls sind zusätzliche Innenmaßnahmen notwendig.
UV-Licht filtern	Gewebe mit hohem UV-Schutzfaktor
Gewebe mit möglichst idealem Kompromiss aus Wärmeschutz, Sichtkontakt nach außen, Blendschutz und Sichtschutz.	Serge 5 %, Veozip 5 %, Twilight Comfort, Soltis Perform 92
Gewebe und freier Blick – z. B. als Terrassenlösung	Spezialausführung „Serge-Gewebe, kombiniert mit Sichtfenster“
Luftdurchlässigkeit bei geöffnetem Fenster	Polyestergewebe Soltis Harmony 88 oder Glasfasergewebe Serge 10 % mit sehr hohem Öffnungsfaktor, aber reduziertem Sicht- und Sonnenschutz
Farbe vor die Fassade bringen	Leuchtende Farben (Polyestergewebe), Mischfarben (Glasfasergewebe)
Spezielle Raumstimmung erzeugen	Verwendung von farbigen Geweben
Schutz vor Wind und Wetter	Glasfasergewebe oder Acrylgewebe mit geringem (1 %) oder keinem Öffnungsfaktor (0 %)
Nahtfreie Gestaltung	Gewebe mit großer Ballenbreite
Gewebe als Werbemedium nutzen	Spezielle Druckverfahren auf möglichst weißen Geweben, auf Serge 5 %, Serge 1 %, Serge 10 %, Serge 0 % u. Soltis Perform 92
Große Flächen ohne Zwischenführung	zipSCREEN Systeme
Einfacherer Sonnenschutz mit eingeschränkter Windstabilität, für kleinere Flächen und gutem Gewebebild	rollSCREEN.2 mit starren Soltis-Gewebe (ohne Reißverschlussführung, mit Gewebespalte an der Seite)
Blendenkästen kaum oder nicht sichtbar	Vorbau-, Schachteinbausysteme
PVC-freies Gewebe	Twilight Comfort, Infinity

#### Das A und O des Einbaus: Art und Ort

Außenliegender Sonnenschutz ist immer effektiver als Innenliegender. Unsere Gewebetypen sind deshalb auf Außenanwendung abgestimmt. Innen wird textiler Sonnenschutz meist als Ergänzung zu einem außenliegenden Behang eingesetzt. Hierfür werden ergänzende Eigenschaften gewünscht, wie z. B. Abdunkelungsmöglichkeit oder zusätzlicher Blendschutz in Verbindung mit variabel einstellbaren Raffstoren.

Beim Innen-Einbau sollte beachtet werden, dass ein Aufheizen des Raumes zwischen Glasscheibe und Gewebe im Extremfall zu Glasbruch führen kann. Die Aufheizung ist umso höher, je stärker die Sonne einstrahlen kann (Fassadenausrichtung, Glasart, Einfallswinkel, Höhe an Gebäude) und je höher der Absorptionsanteil des eingesetzten Gewebes ist.

Ein hoher Reflexionsgrad kann in Verbindung mit einem durchlässigen Glas schon einen Teil der Wärmestrahlung wieder durch die Scheibe nach draußen schicken, was die Aufheizung reduziert. Reflexionserhöhend wirken helle Farben. Hohen Absorptionsfaktor haben vor allem dunkle Gewebetypen.





### Achten Sie auf die Funktion von Farbe

Wie hell oder dunkel darf es werden? Je nach Farbton und Gewebeart ergeben sich unterschiedliche Werte für die visuelle und thermische Durchlässigkeit.



Diese Aussagen gelten „in der Regel“. Konkrete Werte/Klassen finden sie bei den jeweiligen Geweben.

Helle Farben reflektieren die Licht- und Wärmestrahlen besser als dunkle Farben. Allerdings haben sie nur eine reduzierte Durchsicht nach außen.



Dunkle Farben absorbieren die Strahlungen und bieten eine bessere Durchsicht nach außen.

### Blendschutz lässt sich programmieren

Die Eigenschaft, eine Blendung zu verringern, wird im Wesentlichen bestimmt durch den Anteil und die Ausprägung offener Bereiche im Gewebe sowie dessen Farbe. Je kleiner der Öffnungsfaktor, desto geringer ist die Neigung, blendende Lichtstrahlen durch zu lassen. Bei gleicher Blendschutzklassifizierung gibt eine hellere Farbe deutlich mehr Licht in den Raum ab als eine dunkle. Eine dunkle Farbe wirkt also einer Blendung eher entgegen. Sie erhöht gleichzeitig auch den Blickkontakt nach außen. Ein textiler Behang kann das Licht nicht variabel lenken wie z. B. ein Raffstore. Das Licht kann nicht zur Decke gelenkt werden, sondern ist abhängig vom Einfallswinkel durch die Öffnungen im Gewebe. Die Ausrichtung der Fassade sowie der Einfallswinkel der Sonne sind zu berücksichtigen.

Auf Ost-, Süd- und Westfassade fällt je nach Tages- und Jahreszeit direkt Sonnenlicht ein und begünstigt eine mögliche Blendung. Automatische Steuerungen können eine außenliegende Anlage hochfahren, auch wenn dies zur Vermeidung von Blendung nicht erwünscht ist. Hier kann z. B. Schutz der Anlage vor starkem Wind sowie das Einfangen solarer Zugewinne ein steuerndes Element sein. Der Blendschutz hat dann niedrigere Priorität. Deshalb sind besonders bei Bildschirmarbeitsplätzen stets auch innenliegende ergänzende Blendschutzmaßnahmen empfehlenswert. Oft ergeben sich die Anforderungen an eine automatische Steuerung erst bei Nutzung eines Gebäudes und sind im Vorfeld noch gar nicht programmierbar. Der Nutzer sollte bei der Programmierung der Parameter daher stets mit einbezogen werden.

### Blendschutz am Bildschirmarbeitsplatz

#### Ermittlung der Eigenschaften und Kennwerte zum Blendschutz am Bildschirmarbeitsplatz

Störende Blendungen am Bildschirmarbeitsplatz durch hohe Leuchtdichten an den Fenstern und den direkten Lichteinfall der Sonne sind zu vermeiden. Damit dies durch die Sonnenschutzvorrichtung erreicht wird, müssen sie bestimmte lichttechnische Eigenschaften und Kennwerte aufweisen. Überall wo die Sonne direkt in die Räume scheinen kann - an Fensterfronten, die von Nordosten über Osten, Süden, Westen bis Nordwesten ausgerichtet sind - sind

hochtransparente Sonnenschutzvorrichtungen ungeeignet. Sonnenschutzvorrichtungen sind transparent, wenn durch sie im geschlossenen Zustand Gegenstände deutlich sichtbar sind. Wichtige Kennwerte für Sonnenschutzvorrichtungen aus Geweben sind ihre Lichttransmissionswerte. Nachfolgend einmal Mindestwerte für Lichttransmissionswerte der Sonnenschutzvorrichtung je Himmelsrichtung:

Lichttransmissionswerte in Anlehnung an die EU-Richtlinie (EU 90/270)		
Himmelsrichtung	Lichtstärke	Lichttransmissions- Sollwerte (Tv, n-h)
Norden:	20.000 Lux	20 %
Ost und West:	60.000 Lux	10 %
Süd:	80.000 Lux	0 % - 5 %

**Hinweis:** den „Tv, n-h“ Wert finden Sie beim jeweiligen Gewebe in der Tabelle.

#### Lichttransmissionswerte

Die Werte für die Lichttransmission (Tv, n-h) sind als Erfahrungswerte zu verstehen. Das heißt, dass viele aber nicht alle Gewebetypen, die diese Richtwerte einhalten, geeignet sind.

Es ist empfehlenswert einen Fachplaner zu beauftragen, der entsprechende bauphysikalische Berechnungen durchführt, um das optimale Gewebe festlegen zu können!

Weißes Sonnenschutzgewebe sollten als Blendschutz nicht angeboten werden, da hierdurch die Helligkeit der Fensterflächen nicht optimal reduziert werden kann, um ein zufriedenstellendes Ergebnis für Bildschirmarbeitsplätze zu erreichen.

Wenn neben den zipSCREEN Systemen in der Außenanwendung etwaig andere Systeme genutzt werden, können innenliegende Blendschutz-Zusatzmaßnahmen aufgrund von Witterungsbedingungen erforderlich werden.

#### Sichtverbindung nach Außen

Die EU Rahmenrichtlinie für Bildschirmarbeitsplatztauglichkeit fordert zusätzlich zum Blendschutz auch, dass den in Räumen befindlichen Personen der Sichtkontakt nach außen nicht verwehrt werden darf, sodass transparente Screen-Gewebe zum Einsatz kommen müssen, damit eine deutliche Sichtverbindung nach außen gegeben ist.



#### Reduzierung der Blendwirkung durch textile Sonnenschutzgewebe

Textile Sonnenschutzgewebe führen zu einer Verringerung der Lichtstärke (Ix-Werte) an den Fenster- und Fassadenflächen und somit zu einer Vermeidung der Blendwirkung an Bildschirmarbeitsplätzen. Blendung an Bildschirm- und Büroarbeitsplätzen kann dabei als Direktblendung oder Reflexblendung auftreten. Direktblendung durch Tageslicht oder Leuchten sowie Reflexblendung durch Spiegelungen hoher Leuchtdichten auf glänzenden Flächen müssen begrenzt werden. Helle Flächen im Gesichtsfeld wie Leuchten, Fenster oder beleuchtete Flächen können störend wirken, ohne die Sehleistung unmit-

telbar herabzusetzen. Diese Blendung wird als psychologische Blendung bezeichnet. Sie hat ungünstige Auswirkungen auf das allgemeine Wohlbefinden, die Arbeitsleistung, die Leistungsbereitschaft und die Konzentrationsfähigkeit. Sie kann zu Fehlhaltungen führen. Die Ermüdung nimmt zu. Psychologische Blendung muss daher begrenzt werden. Das Beleuchtungsniveau am Bildschirmarbeitsplatz erfordert einen Mindestwert der Beleuchtungsstärke von 500 lx. Dieser Lux-Wert gilt nicht für den gesamten Raum. In den übrigen Raumbereichen, den sogenannten Umgebungsbereichen, ist ein Mindestwert von 300 lx notwendig

#### Die optimale Beleuchtungsstärke an Bildschirmarbeitsplätzen liegt bei 500-1500 Lux.

Weiterhin müssen Bildschirm- und Büroarbeitsplätze zusätzlich ausreichendes Tageslicht aufweisen. Da aber Tageslicht regional und zeitlich nicht immer in ausreichendem Maße vorhanden

ist, ist zusätzlich eine künstliche Beleuchtung erforderlich, die alle lichttechnischen Güte-merkmale erfüllen muss.

## Der Gewebe-Finder von ROMA



### Schnell ans Ziel: Der Gewebe-Finder von ROMA

Aus 180 Textilscreengeweben die richtige Wahl zu treffen ist nicht leicht! Vorder- oder Rückseite, weiß oder rot, mit hohem Sichtschutz oder mit gutem Durchblick – das sind nur ein paar Fragen, die man zusammen in der Beratung abklären muss. Denn jedes Gewebe ist anders und keines kann allen Anforderungen gerecht werden.

Mit dem Gewebe-Finder von ROMA steht Ihnen ein tolles Werkzeug zur Verfügung, das die Auswahl deutlich erleichtert.

### Schieben, wählen, fertig.

Der Gewebe-Finder hat praktische Schieberegler, mit denen man den vier wichtigsten Eigenschaften – Sichtschutz bei Nacht, Sichtkontakt nach außen, Sommerlicher Wärme-schutz und Blendschutz – die gewünschte Priorität zuordnen kann. Je weiter der Regler nach rechts geschoben wird, desto wichtiger ist diese Eigenschaft. Gleichzeitig wird der Auswahlbereich bei den anderen Eigenschaften entsprechend eingegrenzt. Infobuttons erläutern, was jeder einzelne Begriff

bedeutet. So kann man schnell eine Vorauswahl treffen oder sich über die wichtigsten Gewebefarben und -sorten informieren. Über den erweiterten Filter können noch zusätzlich die Werte für beispielsweise  $g_{tot}$  oder  $F_c$  genauer definiert werden.

Sind Sie auf die perfekte optische Lösung aus, dann können die vielfältigen Gewebe auch einfach nach Farbe ausgewählt werden. Blaugrau, grün oder beige – So wird schnell das passende Gewebe zum Objekt gefunden.



Alle Gewebe finden Sie im ROMA Gewebe-Finder. Zur Anwendung gelangen Sie über den unteren Link oder den QR-Code:  
[www.roma.de/gewebe-finder](http://www.roma.de/gewebe-finder)



### Übersicht

#### Glasfasergewebe (flexible Gewebe)

Gewebe aus PVC-ummantelten Glasfasergarnen. Mit Ausrüstung für lange Haltbarkeit und leichte Reinigung.

##### Abb. 1: Serge 5 %

Ihre Wahl für zipSCREEN Anlagen. Das Standardgewebe mit 5 % Öffnungsfaktor bietet ausgewogenen und guten Sonnen-/Blendschutz sowie Transparenz (Brandschutzklasse B1).

##### Abb. 2: Serge 1 %

Ihre Wahl für zipSCREEN Anlagen. Das Gewebe mit ca. 1-2 % Öffnungsfaktor bietet sehr guten Blendschutz bei reduzierter Transparenz (Brandschutzklasse B1). Mehrpreisgruppe 1

##### Abb. 3: Serge 10 %

Ihre Wahl für zipSCREEN Anlagen. Das Gewebe mit 10 % Öffnungsfaktor bietet hohe Transparenz bei reduziertem Sonnenschutz und wenig Blendschutz (Brandschutzklasse B1). Mehrpreisgruppe 1

##### Abb. 4: Serge 0 %

Das Gewebe mit 0 % Öffnungsfaktor. Vor allem für Schlaf- oder Konferenzräume, wenn eine Abdunkelung bzw. Blickdichtigkeit gewünscht ist. Lichtreflexionen/Lichteintritt immer über die zipSCREEN Anlage vorhanden! (Gewebe ist blickdicht und lichtundurchlässig; Brandschutzklasse B1). Bei Einsatz in zipSCREEN Anlagen tritt leichte Wellenbildung im Randbereich auf, Elementmaße sind begrenzt und Lichteintritt über die Anlage vorhanden. Mehrpreisgruppe 2

#### Polyestergewebe (flexibel und starr)

##### Abb. 5: Veozip 5 % (flexibles Gewebe, Farbe „seelöwe“)

Ihre Wahl für zipSCREEN Anlagen. Das Gewebe mit 5 % Öffnungsfaktor und textilem Aussehen und Haptik, bietet ausgewogenen und guten Sonnen-/Blendschutz sowie Transparenz (Brandschutzklasse B1).

##### Soltis Gewebe (starre Gewebe)

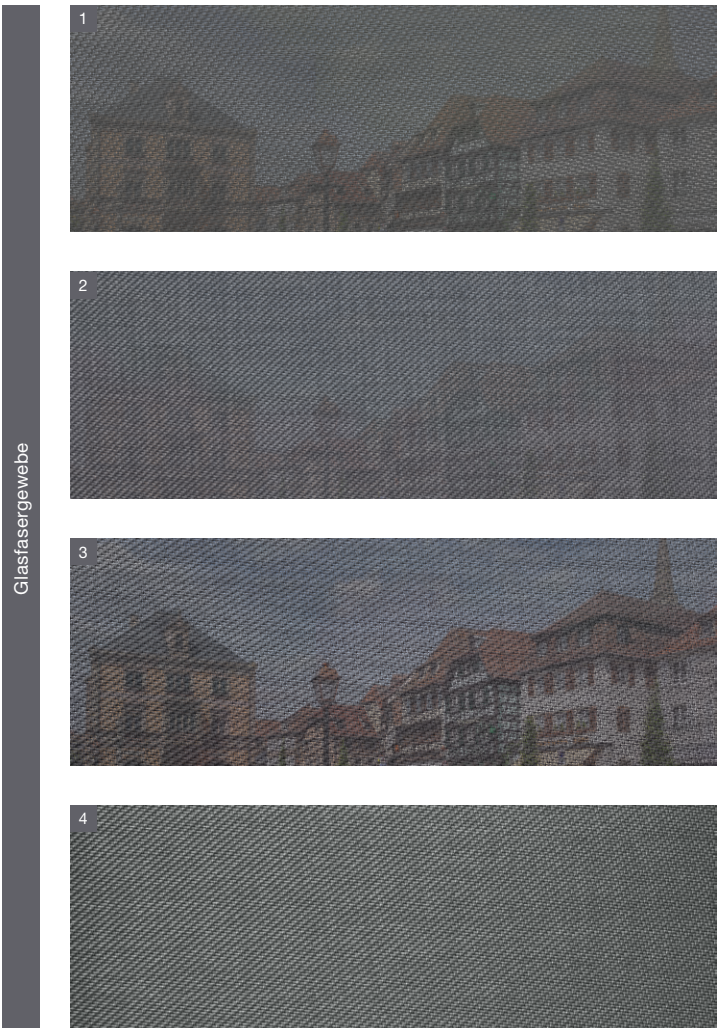
Gewebe aus hochfesten Polyestergarnen, in beide Richtungen vorgereckt und PVC-fixiert (Precontraint-Verfahren).

##### Abb. 6: Soltis Perform 92 (Farbe „kieselstein“)

Ihre Wahl für rollSCREEN Anlagen als idealen Kompromiss aus Wärmeschutz, Sichtkontakt, Blendschutz und Sichtschutz (Brandschutzklasse B1). Bei Einsatz in zipSCREEN Anlagen tritt verstärkte Wellenbildung im Randbereich auf und max. Elementhöhe begrenzt.

##### Abb. 7: Soltis Harmony 88 (Farbe „kieselstein“)

Ihre Wahl für rollSCREEN Anlagen. Das Gewebe ermöglicht einen guten Sichtkontakt bei gleichzeitigem Wärmeschutz. Gute Sicht nach außen, aber wenig Blendschutz und Sichtschutz bei Nacht (Brandschutzklasse B1). Bei Einsatz in zipSCREEN Anlagen tritt verstärkte Wellenbildung im Randbereich auf und max. Elementhöhe begrenzt.

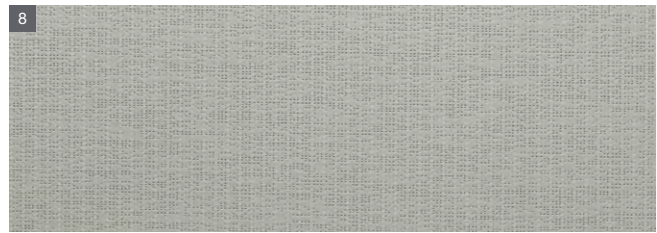




**Abb. 8: Soltis Opaque B92 (Farbe „kieselstein“)**

Ihre Wahl für rollSCREEN Anlagen. Das Gewebe entspricht starkem Wunsch nach Blend- und Sichtschutz, ohne Sichtkontakt nach außen. Eine gute Wahl, kommt es auf Abdunkelung oder Blickdichtheit an – z. B. bei Schlaf- oder Konferenzräumen (Brandschutzklasse B1). Bei Einsatz in zipSCREEN Anlagen tritt verstärkte Wellenbildung im Randbereich auf und Lichtreflexionen/Lichteintritt immer vorhanden und max. Elementhöhe begrenzt. Mehrpreisgruppe 2

Polyestergewebe

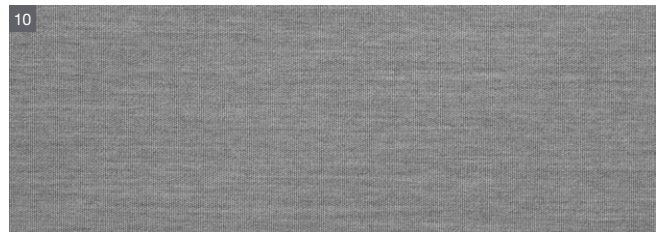


**Acrylgewebe (flexible Gewebe)**

**Abb. 9: Twilight Comfort**

Ihre Wahl für zipSCREEN Anlagen. Das PVC-freie Acrylgewebe mit textilem Aussehen und Haptik bietet ausgewogenen und guten Sonnen-/Blendschutz sowie Transparenz (keine Brandschutzklasse).

Acrylgewebe



**Abb. 10: Infinity**

Ihre Wahl für zipSCREEN Anlagen. Das PVC-freie Acrylgewebe bietet Blend- und Sichtschutz aber keinen Sichtkontakt nach außen (keine Brandschutzklasse). Schattenrisse vor allem bei hellen Geweben möglich.

**Sondergewebe Weitere Glasfaser und Sondergewebe (meistens Mehrpreis)**

**Abb. 11: Gewebe, kombiniert mit Sichtfenster**

**Serge 0 %, Serge 1 %, Serge 5 % und Serge 10 %**  
Spezial-Kombinationsgewebe aus Serge mit PVC-Sichtfensteranteil für einen freien Blick in den Garten. Nur im System zipSCREEN.2 möglich, bei begrenzten Elementmaßen und gegen Elementmehrpreis.

Spezialgewebe



**Abb. 12: Insektenschutzgewebe**

Spezial-Gewebe für Schutz gegen fliegende Insekten. Nur im System zipSCREEN.2 möglich, bei begrenzten Elementmaßen (keine Sonnenschutzwirkung).



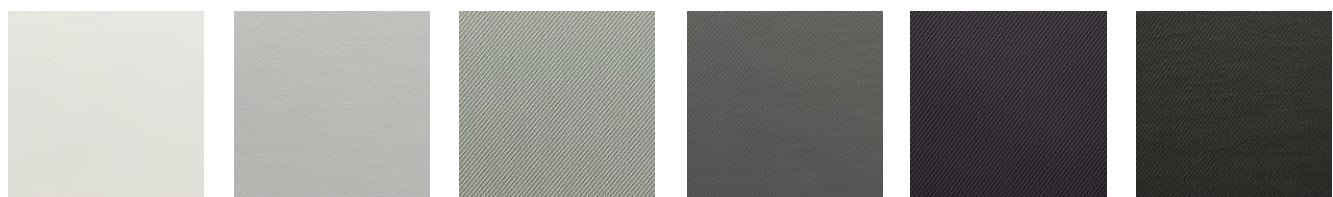
**Abb. 13: Bedrucktes Gewebe (Mehrpreis auf Anfrage)**

Bestimmte Gewebe können z. B. mit Logos, Bildern, Text als Werbung für Gewerbeobjekte oder mit Fotos als Gestaltung ausgestattet werden. Wir bedrucken Textilscreens in einem digitalen, mehrfarbigen Druckverfahren, vergleichbar mit dem Drucken von Fotos auf Papier. Standardmäßig wird ein weißes Gewebe bedruckt, es ist auch die Bedruckung von farbigen Geweben möglich.



**Ein Gebäude – verschiedene Durchsichten**

Gestalten Sie Ihr Gebäude rundum in der gleichen Gewebefarbe mit verschiedenen Durchsichten. Eine Auswahl an Serge Gewebefarben mit unterschiedlichen Öffnungsfaktoren ist harmonisch aufeinander abgestimmt. Ein Öffnungsfaktor von 10 % für mehr Durchsicht in Küche oder Treppenhaus? Ihr Wohnzimmer mit 5 % Öffnungsfaktor für guten Sonnenschutz und schöne Ausblicke? Für den erhöhten Blendschutz am PC im Arbeitszimmer 1-2 % Öffnungsfaktor? Oder ein blickdichter 0 % Öffnungsfaktor in Ihrem Schlafzimmer? Wählen Sie für jeden Raum das passende Gewebe – von luftiger Transparenz bis zu wirksamer Abdunkelung ist alles möglich.



<b>weiß / weiß</b> Serge 5 %   4850160 Serge 1 %   4853730 Serge 10 %   4854790 Serge 0 %   4854680	<b>perlgrau / perlgrau</b> Serge 5 %   4850300 Serge 1 %   4853760 Serge 10 %   4854800 Serge 0 %   48547000	<b>grau / weiß</b> Serge 5 %   4850020 Serge 1 %   4854530 Serge 10 %   4854770 Serge 0 %   4854710	<b>grau / grau</b> Serge 5 %   4850010 Serge 1 %   4853770 Serge 10 %   4854760 Serge 0 %   4854730	<b>grau / kohle</b> Serge 5 %   4850080 Serge 1 %   4854540 Serge 10 %   4854780 Serge 0 %   4854740	<b>kohle / kohle</b> Serge 5 %   4850420 Serge 1 %   4853790 Serge 10 %   4854810 Serge 0 %   4854750
---	--	---	---	--	---

# Textilscreensgewebe und Extras

## GEWEBE

### Glasfasergewebe Serge 5 %

Gewebe aus PVC-ummantelten Glasfasergarnen, Webart Serge. Mit Ausrüstung für lange Haltbarkeit und leichte Reinigung.

#### Hersteller

Copaco Screenweavers

- Gewebecharakter, warme Atmosphäre durch Webstruktur
- Sehr gute und scharfe Durchsicht nach außen
- Größte Ballenbreiten, d.h. je nach Farbe nahtfrei bis Elementhöhe (EH) ca. 2500 mm ... 3500 mm
- Sehr gute Luftabschirmung, d.h. keine Zugluft im dahinter liegenden Raum
- Durch hohe Dehnfähigkeit werden bei starkem Windangriff die Führungsschienen geringer belastet als bei anderen Gewebetypen
- Falten fallen aufgrund des Webmusters, der Elastizität und des hohen Gewichtes wenig auf
- Brandschutzklasse B1 nach deutscher Norm
- Bedruckung möglich

Je nach Farbton reflektiert das Gewebe bei Außenmontage bis zu 70 % der auftreffenden Sonnenstrahlung. Mit dem Gewebe können die Betriebskosten der Klimaanlage in einem Raum stark reduziert werden. Unabhängig vom Sonnenstand, von der Jahreszeit und Gebäudeausrichtung hält das Gewebe dank seiner diagonalen Gewebestruktur die Lichtstrahlen ab. Es reduziert so störende Blendeffekte. Dunkle Farben

können Blendeffekte reduzieren.

Eine echte Transparenz: Das Geheimnis liegt in der Feinheit der Fäden und der gleichmäßigen Beschichtung der Glasfasern, in der Homogenität des Gewebes, wodurch eine sehr gute Durchsicht nach draußen gewährleistet wird.

### Polyestergewebe

#### Soltis Perform 92

Gewebe aus hochfesten Polyestergeräten, in beide Richtungen vorgereckt und PVC-fixiert (Precontraint-Verfahren). Mit Ausrüstung für lange Haltbarkeit und leichte Reinigung.

#### Hersteller

Serge Ferrari

- Glattflächig, Foliencharakter
- Wählbare Durchsicht durch unterschiedliche Lochmuster, Durchsicht nach außen etwas unschärfer als bei Glasfasergeweben
- Meistens kleinere Ballenbreiten, d.h. je nach Typ und Farbe nahtfrei bis Elementhöhe (EH) ca. 1700 mm ... 2800 mm
- Sehr gute Luftabschirmung, d.h. keine Zugluft im dahinter liegenden Raum
- Gar nicht bis wenig dehnbar, dadurch sehr flächen- und formstabil auch unter hoher Last
- Teilweise quer und längs gleiche Struktur, d.h. gleiches Aussehen unabhängig von der Verarbeitung
- Bedruckung möglich
- Brandschutzklasse B1 nach deutscher Norm

Bei Anbringung im Außenbereich können sie bis zu 70 % der Sonneneinstrahlung reflektieren. Mit dem Gewebe können die Betriebskosten der Klimaanlage in einem Raum stark reduziert werden.

Sie sorgen je nach Öffnungsfaktor für blendreduzierte Sicht nach außen. Durch die patentierte Technologie Précontraint sind sie beständig und flächenstabil. Dadurch eignen sie sich besonders für rollSCREEN ohne Reißverschlussführung.

### Veozip 5 %:

#### Polyestergewebe

Gewebe aus hochfesten Polyestergeräten. Mit Ausrüstung für lange Haltbarkeit und leichte Reinigung.

#### Hersteller

Serge Ferrari

- Gewebe mit textilem Aussehen und Haptik
- Gute Durchsicht nach außen
- Ballenbreite 3200 mm, d.h. nahtfrei bis Elementhöhe ca. 3200 mm
- Falten fallen aufgrund der Elastizität wenig auf
- Brandschutzklasse B1 nach deutscher Norm

### Weitere Glasfaser und Sondergewebe (Mehrpreis)

Gewebe mit viel Transparenz, erhöhtem Blend- und Sichtschutz, blickdichte Gewebe, Abdunklungsgewebe sowie Gewebe kombiniert mit Sichtfenster für die Terrasse, als Glasfaser-, Polyester- und Polyester-Acryl-Mischgewebe.

#### Hersteller

Copaco Screenweavers  
Dickson  
Serge Ferrari  
Sattler

- Unterschiedliche Charakteristik je nach Gewebeart
- Wählbare Durchsicht durch unterschiedliche Lochmuster/Öffnungsfaktoren
- Teilweise kleinere Ballenbreiten, d.h. je nach Typ und Farbe nahtfrei bis Elementhöhe (EH) ca. 1700 mm ... 3000 mm
- Sehr gute Luftabschirmung, d.h. keine Zugluft im dahinter liegenden Raum
- Überwiegend Brandschutzklasse B1 nach deutscher Norm (Twilight Comfort und Infinity haben keine Brandschutzklasse).
- Gewebe mit viel Transparenz
- Gewebe kombiniert mit erhöhtem Blend- und Sichtschutz
- Gewebe mit Sichtfenster, für einen freien Blick von der Terrasse in den Garten
- Abdunklungsgewebe
- Blickdichtes Gewebe Infinity, PVC-frei (Schattenrisse möglich).
- Twilight Comfort, PVC-freies Acrylgewebe mit textilem Aussehen und Haptik

Die Gewebe Soltis Opaque B92 sind absolut lichtundurchlässig und wirken wie ein Schutzschild gegenüber Sonnenstrahlung. Sie lassen sich perfekt mit den übrigen Soltis-Stoffen kombinieren. Lichteintritt über Anlage vorhanden.

Die Gewebe Serge 0 % sind absolut lichtundurchlässig und wirken wie ein Schutzschild gegenüber Sonnenstrahlung. Sie lassen sich perfekt mit den übrigen Serge-Stoffen kombinieren. Lichteintritt über Anlage vorhanden.

**Hinweis:** Durch starke Wärmeeinstrahlung kann es bei Geweben zu einer Geruchsabgabe kommen.



## Eigenschaften

### Flexible Gewebe Typ Serge 5 %, Serge 1 %, Serge 10 % und Serge 0 %

Gewebetyp	Serge 5 %	Serge 1 %	Serge 10 %	Serge 0 %	
Mechanische Eigenschaften					Normkonformität
Gewicht m <sup>2</sup>	535 g/m <sup>2</sup>	620 g/m <sup>2</sup>	490 g/m <sup>2</sup>	660 g/m <sup>2</sup>	NF EN 12127
Reißkraft (Kette/Schuss)	260/225 daN/5 cm	321/277 N	312/200 daN/5 cm	224/176 N	NF EN ISO 1421
Öffnungsfaktor	5 %	0,9 - 2,2 %	10 %	0 %	NBN EN 480 / EN 14500
UV-Schutzfaktor (USF-Faktor)	bis zu 98	bis zu 98,9	bis zu 10,9	100	
Brennverhalten - Baustoffklasse	B1	B1	B1	B1	DIN 4102-1
Dicke	0,75 mm	0,80 mm	0,83 mm	0,78 mm	ISO 5084
Qualitätssicherung					ISO 9002
Fäulnisbeständigkeit	IMO4-zertifiziert (CE Kennzeichnung 0062) für den Einsatz unter Meeresklima				
Oekotex					Standard 100



EN ISO 9002



### Starre Gewebe Typ Soltis Harmony 88 und Soltis Perform 92

Gewebetyp	Soltis Harmony 88	Soltis Perform 92	
Mechanische Eigenschaften			Normkonformität
Gewicht m <sup>2</sup>	360 g/m <sup>2</sup>	420 g/m <sup>2</sup>	NF EN ISO 2286-2/-3
Reißkraft (Kette/Schuss)	145/145 daN/5 cm	310/210 daN/5 cm	NF EN ISO 1421
Öffnungsfaktor	8 %	4 %	EN 14500
UV-Schutzfaktor (USF-Faktor)	bis zu 92	bis zu 98	
Brennverhalten - Baustoffklasse	B1	B1	DIN 4102-1
Dicke	0,45 mm	0,45 mm	
Fäulnisbeständigkeit	IMO4-zertifiziert (CE Kennzeichnung 0062) für den Einsatz unter Meeresklima		
Qualitätssicherung	ISO 9001		
Oekotex			Standard 100



EN ISO 9002



### Starre Gewebe Typ Soltis Opaque B92 und flexible Gewebe Typ Veozip 5 %, Twilight Comfort und Infinity

Gewebetyp	Soltis Opaque B92	Veozip 5 %	Twilight Comfort	Infinity	
Mechanische Eigenschaften					Normkonformität
Gewicht m <sup>2</sup>	650 g/m <sup>2</sup>	600 g/m <sup>2</sup>	235 g/m <sup>2</sup>	290 g/m <sup>2</sup>	NF EN ISO 2286-2
Reißkraft (Kette/Schuss)	330/220 daN/5 cm	250/170 daN/5 cm	160 / 70 daN/5 cm	115/115 daN/5 cm	NF EN ISO 1421
Öffnungsfaktor	0 %	5 %	4 %	0 %	EN 14500
UV-Schutzfaktor (USF-Faktor)	100	bis zu 96	88 bis 95	90 bis 100	
Brennverhalten - Baustoffklasse	B1	B1	nicht spezifiziert	nicht spezifiziert	DIN 4102-1, P92-503
Dicke	0,60 mm	0,9 mm	0,60 mm	0,64 mm	
Qualitätssicherung					ISO 9001
Fäulnisbeständigkeit	IMO4-zertifiziert (CE Kennzeichnung 0062) für den Einsatz unter Meeresklima				
Oekotex					Standard 100



EN ISO 9002



### Eigenschaften

#### Spezifikationen von Gewebeeigenschaften und Auswahlkriterien

Wir unterteilen unsere Gewebekollektion in drei große Gruppen. Jede Gruppe steht für verschiedene Charaktere und bietet Lösungen für unterschiedliche Anforderungsprofile. Kundenspezifisch können auch abweichende Gewebe im Einsatz sein.

Alle Gewebe sind pflegeleicht. Darüber hinaus sind sie wartungsfrei.

Sie können großflächig eingesetzt werden und bieten die Möglichkeit einer farbigen Fassadengestaltung sowie der Abstrahlung farbigen Lichtes in den Wohnraum (Auswirkung auf Innengestaltung). Alle Gewebe sind verwitterungsbeständig und lichtecht und werden für eine hohe Haltbarkeit entwickelt.

Daneben kann man mithilfe nebenstehender Eigenschaften und den nachfolgenden Tabellen das passende Gewebe eruieren.

#### Hinweis

Kollektionsänderungen sind jederzeit seitens des Herstellers möglich. Keine Garantie auf unbegrenzte Nachlieferfähigkeit.



#### Sommerlicher Wärmeschutz extern (außenliegender Sonnenschutz) 0 (schlecht) bis 4 (sehr gut)

Maß für die Eignung des Sonnenschutzes, eine Raumaufheizung durch Sonneneinstrahlung zu verhindern. In Kombination mit einer repräsentativen Wärmeschutzverglasung ( $U=1,2 \text{ W/m}^2\text{K}$ ;  $g_v=59 \%$ ; Verglasung C) erfolgt die Klassifizierung nach DIN EN 14501:2005 Die Ermittlung des Gesamtenergiedurchlassgrades  $g_{\text{tot}}$  wird nach DIN EN 13363 Teil 1 durchgeführt.



#### Sommerlicher Wärmeschutz intern (innenliegender Sonnenschutz) 0 (schlecht) bis 4 (sehr gut)

Maß für die Eignung des Sonnenschutzes, eine Raumaufheizung durch Sonneneinstrahlung zu verhindern. In Kombination mit einer repräsentativen Wärmeschutzverglasung ( $U=1,2 \text{ W/m}^2\text{K}$ ;  $g_v=59 \%$ ; Verglasung C) erfolgt die Klassifizierung nach DIN EN 14501:2005 Die Ermittlung des Gesamtenergiedurchlassgrades  $g_{\text{tot}}$  wird nach DIN EN 13363 Teil 1 durchgeführt.



#### Blendschutz 0 (schlecht) bis 4 (sehr gut)

Maß für die Eignung, die Helligkeit der Sonneneinstrahlung zu reduzieren. Bei gleicher Klassifizierung streuen helle Stoffe mehr in den Raum als dunkle. Hier muss subjektiv abgewogen werden, ob man eine helle, wenig durchsichtige Fläche einer dunkleren mit mehr Sichtkontakt nach außen (direkte Blendung möglich) bevorzugt. Die Ausrichtung der Fassade spielt beim Blendschutz eine nicht zu unterschätzende Rolle. Auf Ost-, Süd- und Westfassaden wirkt direkte Sonnenstrahlung ein, eine Gefahr der Blendung ist gegeben. Bei Nordost-, Nord- und Nordwestfassaden ist eine Blendgefahr als unkritisch einzustufen (Klassifizierung nach DIN EN 14501:2005).



#### Sichtschutz bei Nacht 0 (schlecht) bis 4 (sehr gut)

Klassifiziert die Eignung des geschlossenen Behanges, einen Durchblick bei Nacht zu erschweren bzw. zu unterbinden. (Klassifizierung nach DIN EN 14501:2005)



#### Sichtkontakt nach außen 0 (schlecht), 4 (sehr gut)

Klassifiziert die Eignung des geschlossenen Behanges, einen Sichtkontakt nach außen zu ermöglichen (Klassifizierung nach DIN EN 14501:2005).



#### Transmission % (TS)

Die Transmission ist in der Physik eine Größe für die Durchlässigkeit eines Mediums für Wellen wie zum Beispiel elektromagnetischen Wellen (Licht usw.). Die Transmission ist die dritte Komponente, welche sich mit der absorbierten und der reflektierten Energie zur Menge der gesamten einfallenden Energie aufsummiert.



#### Reflexion % (RS)

Reflexion bezeichnet im Sonnenschutz das Zurückwerfen von Licht- und Wärmewellen an einer Grenzfläche, das heißt dort, wo sich der Wellenwiderstand (oder bei Lichtstrahlen die Brechzahl) des Mediums ändert. Das bedeutet: Je höher der Prozentsatz des reflektierten Lichtes, desto weniger Licht- und Wärmewellen gelangen in den Raum. Ein hoher Wert bedeutet besseren Sonnen- und Wärmeschutz.



#### Absorption % (AS)

Absorption ist die Aufnahme von Lichtenergie (Strahlungsenergie) an der Oberfläche, verursacht durch die Umwandlung in eine andere Energieform, normalerweise Wärme, durch das Zusammenwirken mit Materie.



#### UV-Schutzfaktor USF

Der UV-Schutzfaktor [UV-Schutzfaktor (USF) oder Ultraviolet Protection Factor (UPF)] bezeichnet die Menge des zurückgehaltenen UV-Lichts durch Stoffe/Gewebe in %. Je größer der USF-Wert, desto höher der UV-Schutz.

#### Senkrecht/hemisphärischer Lichttransmissionsgrad ( $\tau_{v,n-h}$ )

Transmission von sichtbarem Licht normal – hemisphärisch in %

#### Senkrecht/senkrechter Lichttransmissionsgrad ( $\tau_{v,n-n}$ )

Transmission von sichtbarem Licht normal – normal in %





### Berechnung/Angaben zum Gesamtenergiedurchlassgrad

#### $g_{\text{tot}}$ -Wert oder Gesamtenergiedurchlassgrad

Hierbei handelt es sich um den Anteil der Sonnenenergie, der durch das textile Gewebe des Sonnenschutzelements und das Fensterglas effektiv in den Raum einfällt. Je kleiner der Wert, desto geringer ist der Energieeintrag in ein Zimmer.

#### Der $g_{\text{tot}}$ -Wert wird wie folgt berechnet:

$$g_{\text{tot}} = F_c \times g \text{ Fensterglas}$$

#### $F_c$ -Wert

Der  $F_c$ -Wert gibt den Energieabminderungsfaktor beim Durchdringen eines Mediums bei Sonnenschutzanlagen und damit den Abminderungsfaktor der Beschattung an.


#### $g$ Fensterglas

„ $g$  Fensterglas“ ist der Energiedurchlassgrad des Fensterglases allein. Der Wert setzt sich zusammen aus dem Teil der Strahlung, der im Glas absorbiert wurde und zeitversetzt über Wärmestrahlen, Wärmeleitung und Konvektion nach innen gelangt.

Auf den nachfolgenden Seiten finden Sie die technischen Werte der Gewebe.

Die Tabellenangaben  $g_{\text{tot}}$  und  $F_c$  basieren auf Verglasung C nach DIN EN 14501:2005 ( $U = 1,2 \text{ W/m}^2\text{K}$ ;  $g = 0,59$ ) und außenliegendem Sonnenschutz. Die Ermittlung des Gesamtenergiedurchlassgrades  $g_{\text{tot}}$  wird nach DIN EN 13363 Teil 1 durchgeführt. Andere Verglasungen sind entsprechend neu zu berechnen.

Beispielauszug aus nachfolgenden Gewebetypenseiten:

Serge 5 %			
Name	weiß / weiß		
Oberseite (1) / Unterseite (2)	1	2	
Sommerlicher Wärmeschutz extern	2	2	
Sommerlicher Wärmeschutz intern	1	1	
Blendschutz	1	1	
Sichtschutz bei Nacht	2	2	
Sichtkontakt nach außen	0	0	
Transmission %	21	21	
Reflexion %	65,90	66,30	
Absorption %	13,20	12,70	
$F_c$	0,26	0,25	
$g_{\text{tot}}$	0,15	0,15	
UV-Schutzfaktor (USF-Faktor)	95,70	95,70	
$\tau_{v, n-h}$ in %	21,20	21,20	
$\tau_{v, n-n}$ in %	3,80	3,80	
Artikelnummer	4850160		
Ballenbreite in mm	3200		



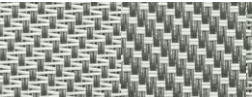
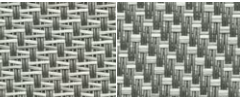
# Textilscreensgewebe und Extras





## GEWEBE

### Glasfasergewebe

**Serge 5 %**  
(flexibles Gewebe)

Ihre Wahl für zipSCREEN Anlagen.  
Das Standardgewebe mit 5 % Öffnungsfaktor bietet ausgewogenen und guten Sonnen-/Blendschutz sowie Transparenz. In großer Farbauswahl verfügbar (Brandschutzklasse B1).

Serge 5 % (flexibles Gewebe)								
	weiß / weiß *		weiß / perlgrau		grau / weiß *		grau / weiß-perlgrau	
Name	1	2	1	2	1	2	1	2
Oberseite (1) / Unterseite (2)	1	2	1	2	1	2	1	2
Sommerlicher Wärmeschutz extern	2	2	4	4	4	3	4	4
Sommerlicher Wärmeschutz intern	1	1	1	1	1	1	1	1
Blendschutz	1	1	0	0	3	3	3	3
Sichtschutz bei Nacht	2	2	1	1	2	2	2	2
Sichtkontakt nach außen	0	0	3	3	2	2	2	2
Transmission %	21	21	11,50	11,50	6,70	6,70	3,90	3,90
Reflexion %	65,90	66,30	47,60	55,30	37,20	26,90	33,20	25,20
Absorption %	13,20	12,70	40,90	33,20	56,20	66,40	63	70,90
F <sub>C</sub>	0,26	0,25	0,19	0,18	0,16	0,17	0,14	0,15
g <sub>tot</sub>	0,15	0,15	0,11	0,11	0,09	0,10	0,08	0,09
UV-Schutzfaktor (USF-Faktor)	95,70	95,70	94	94	94,50	94,50	97	97
τ <sub>v, n-h</sub> in %	21,20	21,20	10,70	10,70	6,60	6,60	3,60	3,60
τ <sub>v, n-n</sub> in %	3,80	3,80	5,40	5,40	4,80	4,80	2,60	2,60
Artikelnummer	4850160		4850180		4850020		4850120	
Ballenbreite in mm	3500		3500		3500		3200	

Serge 5 % (flexibles Gewebe)								
	perlgrau / perlgrau *		austernschale		grau / grau *		grau / kohle *	
Name	1	2	1	2	1	2	1	2
Oberseite (1) / Unterseite (2)	1	2	1	2	1	2	1	2
Sommerlicher Wärmeschutz extern	3	3	3	3	4	4	3	4
Sommerlicher Wärmeschutz intern	1	1	0	0	0	0	0	0
Blendschutz	1	1	1	1	3	3	3	3
Sichtschutz bei Nacht	1	1	1	1	2	2	2	2
Sichtkontakt nach außen	3	3	3	3	2	2	2	2
Transmission %	10,10	10,10	8,30	8,30	3,50	3,50	3,60	3,60
Reflexion %	38,30	39,40	17	18,40	15,10	15,10	9,90	12,60
Absorption %	51,70	50,50	74,70	73,30	81,30	81,40	86,50	83,80
F <sub>C</sub>	0,19	0,19	0,20	0,20	0,16	0,16	0,17	0,17
g <sub>tot</sub>	0,11	0,11	0,12	0,12	0,09	0,09	0,10	0,10
UV-Schutzfaktor (USF-Faktor)	94	94	92,10	92,10	96,50	96,50	96,60	96,60
τ <sub>v, n-h</sub> in %	8,40	8,40	8	8	3,60	3,60	3,60	3,60
τ <sub>v, n-n</sub> in %	5,20	5,20	7,10	7,10	3,1	3,1	3	3
Artikelnummer	4850300		4850480		4850010		4850080	
Ballenbreite in mm	3500		3200		3500		3500	



**Serge 5 %**  
(flexibles Gewebe)

Serge 5 % (flexibles Gewebe)								
Name	anthrazitgrau		kohle / kohle *		pures schwarz		leinen / weiß	
Oberseite (1) / Unterseite (2)	1	2	1	2	1	2	1	2
Sommerlicher Wärmeschutz extern	3	3	3	3	4	4	3	3
Sommerlicher Wärmeschutz intern	0	0	0	0	0	0	1	1
Blendschutz	3	3	3	3	3	3	1	1
Sichtschutz bei Nacht	2	2	2	2	1	1	2	2
Sichtkontakt nach außen	2	2	2	2	3	3	1	1
Transmission %	6,20	6,20	3,60	3,60	5,90	5,90	15,50	15,50
Reflexion %	6,70	6,70	5	4,80	3,70	3,70	58,20	56,40
Absorption %	87,10	87,10	91,40	91,60	90,40	90,40	26,40	28,10
F <sub>C</sub>	0,19	0,19	0,18	0,18	0,15	0,15	0,21	0,22
g <sub>tot</sub>	0,11	0,11	0,10	0,10	0,08	0,08	0,13	0,13
UV-Schutzfaktor (USF-Faktor)	93,90	93,90	96,40	96,40	94,10	94,10	94,70	94,70
τ <sub>v, n-h</sub> in %	4,80	4,80	3,60	3,60	4,40	4,40	13,70	13,70
τ <sub>v, n-n</sub> in %	4,80	4,80	3,30	3,30	5,40	5,40	4,60	4,60
Artikelnummer	4854670		4850420		4854660		4850340	
Ballenbreite in mm	3200		3500		3200		3200	

Serge 5 % (flexibles Gewebe)								
Name	leinen / leinen		leinen / sand		sand / weiß		leinen / perlgrau	
Oberseite (1) / Unterseite (2)	1	2	1	2	1	2	1	2
Sommerlicher Wärmeschutz extern	3	3	4	4	3	3	3	3
Sommerlicher Wärmeschutz intern	1	1	1	1	1	1	1	1
Blendschutz	0	0	2	2	1	1	1	1
Sichtschutz bei Nacht	1	1	2	2	2	2	2	2
Sichtkontakt nach außen	3	3	2	2	1	1	1	1
Transmission %	14,90	14,90	6,80	6,80	11,70	11,70	10,80	10,80
Reflexion %	52,50	52,70	43,90	48,30	49,2	44,60	43,50	47,10
Absorption %	32,50	32,40	49,30	44,90	39,10	43,60	45,70	42,10
F <sub>C</sub>	0,22	0,22	0,15	0,14	0,19	0,20	0,19	0,18
g <sub>tot</sub>	0,13	0,13	0,09	0,08	0,11	0,12	0,11	0,11
UV-Schutzfaktor (USF-Faktor)	94,20	94,20	98	98	95,10	95,10	95	95
τ <sub>v, n-h</sub> in %	12,90	12,90	4,90	4,90	10,20	10,20	9,10	9,10
τ <sub>v, n-n</sub> in %	5,30	5,30	1,70	1,70	4,40	4,40	4,40	4,40
Artikelnummer	4850370		4850350		4850200		4850360	
Ballenbreite in mm	3200		2700		3200		2700	



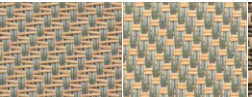
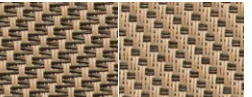
# Textilscreensgewebe und Extras

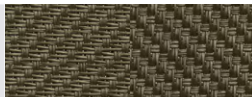

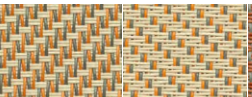
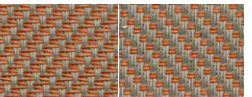
## GEWEBE

### Glasfasergewebe

#### Serge 5 %)

(flexibles Gewebe)

Serge 5 % (flexibles Gewebe)								
Name	weicher ton		sandstein		grau / sand		sand / bronze	
Oberseite (1) / Unterseite (2)	1	2	1	2	1	2	1	2
Sommerlicher Wärmeschutz extern	3	3	3	3	4	4	3	4
Sommerlicher Wärmeschutz intern	1	1	0	0	1	1	1	1
Blendschutz	1	1	1	1	3	3	3	3
Sichtschutz bei Nacht	1	1	1	1	2	2	2	2
Sichtkontakt nach außen	3	3	3	3	2	2	2	2
Transmission %	7,80	7,80	7,10	7,10	4,70	4,70	5,70	5,70
Reflexion %	24,70	22,50	20,50	20,40	26,50	21,50	21,10	28
Absorption %	67,50	69,70	72,40	72,50	68,80	73,80	73,20	66,30
F <sub>c</sub>	0,19	0,19	0,19	0,19	0,16	0,16	0,17	0,16
g <sub>tot</sub>	0,11	0,11	0,11	0,11	0,09	0,10	0,10	0,10
UV-Schutzfaktor (USF-Faktor)	93	93	93,40	93,40	96,10	96,10	96	96
τ <sub>v, n-h</sub> in %	7,30	7,30	6,80	6,80	4,5	4,5	5	5
τ <sub>v, n-n</sub> in %	6,30	6,30	6	6	3,50	3,50	3,50	3,50
Artikelnummer	4850490		4850500		4850030		4850220	
Ballenbreite in mm	3200		3200		3200		3200	

Serge 5 % (flexibles Gewebe)								
Name	bronze / bronze		kohle / bronze		leinen / grau-gold		maroon	
Oberseite (1) / Unterseite (2)	1	2	1	2	1	2	1	2
Sommerlicher Wärmeschutz extern	3	3	4	4	4	4	3	3
Sommerlicher Wärmeschutz intern	0	0	0	0	1	1	1	1
Blendschutz	3	3	1	1	1	1	1	1
Sichtschutz bei Nacht	2	2	1	1	1	1	1	1
Sichtkontakt nach außen	2	2	3	3	3	3	3	3
Transmission %	3,90	3,90	6,10	6,10	11,20	11,20	7,60	7,60
Reflexion %	8,10	8,40	6,50	6	38,80	43,20	25,90	22,80
Absorption %	88	87,70	87,40	87,90	50	45,6	66,50	69,60
F <sub>c</sub>	0,18	0,17	0,2	0,2	0,2	0,19	0,18	0,18
g <sub>tot</sub>	0,10	0,10	0,12	0,12	0,12	0,11	0,11	0,11
UV-Schutzfaktor (USF-Faktor)	96,20	96,20	93,80	93,80	93,40	93,40	93,80	93,80
τ <sub>v, n-h</sub> in %	3,80	3,80	6,10	6,10	9,10	9,10	6,40	6,40
τ <sub>v, n-n</sub> in %	3,40	3,40	5,60	5,60	5,90	5,90	5,60	5,60
Artikelnummer	4850440		4850430		4850400		4854630	
Ballenbreite in mm	2700		3200		2700		3200	



**Serge 5 %**  
(flexibles Gewebe)

Serge 5 % (flexibles Gewebe)								
Name	grau / mandarine		ROMA orange		grau / gelb		grau / gelb-grün	
Oberseite (1) / Unterseite (2)	1	2	1	2	1	2	1	2
Sommerlicher Wärmeschutz extern	3	3	3	3	4	3	4	4
Sommerlicher Wärmeschutz intern	1	1	1	1	1	1	1	1
Blendschutz	3	3	1	1	2	2	3	3
Sichtschutz bei Nacht	2	2	1	1	2	2	2	2
Sichtkontakt nach außen	2	2	3	3	2	2	2	2
Transmission %	6,80	6,80	15,70	15,70	6,40	6,40	3	3
Reflexion %	27,70	21,70	42	42	29	22,20	29,20	22,60
Absorption %	65,60	71,50	42,30	42,30	64,60	71,40	67,80	74,40
F <sub>C</sub>	0,17	0,18	0,24	0,24	0,17	0,18	0,14	0,14
g <sub>tot</sub>	0,10	0,11	0,14	0,14	0,10	0,11	0,08	0,09
UV-Schutzfaktor (USF-Faktor)	94,90	94,90	92,90	92,90	95,60	95,60	97,70	97,70
τ <sub>v, n-h</sub> in %	5,70	5,70	8,90	8,90	6,2	6,20	2,70	2,70
τ <sub>v, n-n</sub> in %	4,70	4,70	6,50	6,50	3,90	3,90	2	2
Artikelnummer	4850050		4852500		4850060		4850150	
Ballenbreite in mm	3200		3200		3200		3200	

Serge 5 % (flexibles Gewebe)				
Name	palm		grau / azurblau	
Oberseite (1) / Unterseite (2)	1	2	1	2
Sommerlicher Wärmeschutz extern	3	3	3	3
Sommerlicher Wärmeschutz intern	0	0	0	0
Blendschutz	1	1	3	3
Sichtschutz bei Nacht	1	1	2	2
Sichtkontakt nach außen	3	3	2	2
Transmission %	7,10	7,10	5,60	5,60
Reflexion %	12,60	14,40	18,40	16,80
Absorption %	80,30	78,50	76	77,60
F <sub>C</sub>	0,20	0,20	0,18	0,18
g <sub>tot</sub>	0,12	0,12	0,10	0,11
UV-Schutzfaktor (USF-Faktor)	93,10	93,10	95,40	95,40
τ <sub>v, n-h</sub> in %	7	7	4,70	4,70
τ <sub>v, n-n</sub> in %	6,30	6,30	4,10	4,10
Artikelnummer	4854610		4850070	
Ballenbreite in mm	3200		3200	



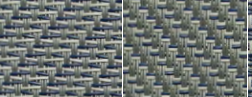

# Textilscreensgewebe und Extras


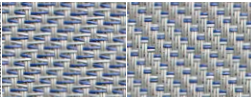


## GEWEBE

### Glasfasergewebe

**Serge 5 %)**  
(flexibles Gewebe)  
Gewebe mit längerer Lieferzeit

Ihre Wahl für zipSCREEN Anlagen.  
Das Standardgewebe mit 5 % Öffnungsfaktor bietet ausgewogenen und guten Sonnen-/Blendschutz sowie Transparenz. In großer Farbauswahl verfügbar (Brandschutzklasse B1).

Serge 5 % (flexibles Gewebe)								
	weiß / weiß-perlgrau		perlgrau / weiß		grau / perlgrau-azurblau		perlgrau / azurblau	
Name	1	2	1	2	1	2	1	2
Oberseite (1) / Unterseite (2)	1	2	1	2	1	2	1	2
Sommerlicher Wärmeschutz extern	3	3	3	3	4	4	3	3
Sommerlicher Wärmeschutz intern	1	1	1	1	1	0	1	1
Blendschutz	1	1	1	1	3	3	3	3
Sichtschutz bei Nacht	2	2	2	2	2	2	2	2
Sichtkontakt nach außen	1	1	1	1	2	2	2	2
Transmission %	12,40	12,40	11,70	11,70	3,60	3,60	7,50	7,50
Reflexion %	59,80	64,20	50,90	46,90	23	19,80	31	35,20
Absorption %	27,70	23,40	37,40	41,40	73,4	76,50	61,50	57,30
F <sub>c</sub>	0,18	0,17	0,19	0,19	0,15	0,15	0,18	0,17
g <sub>tot</sub>	0,11	0,10	0,11	0,11	0,09	0,09	0,10	0,10
UV-Schutzfaktor (USF-Faktor)	96,40	96,40	94,60	94,60	97,10	97,10	96,60	96,60
τ <sub>v,n-h</sub> in %	11,60	11,60	9,90	9,90	3	3	4,40	4,40
τ <sub>v,n-n</sub> in %	3	3	4,80	4,80	2,5	2,5	3	3
Artikelnummer	4850190		4850270		4850130		4850310	
Ballenbreite in mm	3200		3200		3200		3200	





Serge 5 % (flexibles Gewebe)								
	shade		lagoon		perlgrau / weiß-sand		sand / sand	
Name	1	2	1	2	1	2	1	2
Oberseite (1) / Unterseite (2)	1	2	1	2	1	2	1	2
Sommerlicher Wärmeschutz extern	3	3	3	3	4	4	3	3
Sommerlicher Wärmeschutz intern	0	0	0	0	1	1	1	1
Blendschutz	1	1	1	1	1	1	2	2
Sichtschutz bei Nacht	1	1	1	1	1	1	2	2
Sichtkontakt nach außen	3	3	3	3	3	3	2	2
Transmission %	7,50	7,50	6,80	6,80	8,70	8,70	9,40	9,40
Reflexion %	16,70	16,50	15,20	15,80	42,60	38,90	36,50	37
Absorption %	75,80	76	78	77,40	48,70	52,40	54,10	53,60
F <sub>c</sub>	0,20	0,20	0,19	0,19	0,17	0,18	0,19	0,19
g <sub>tot</sub>	0,12	0,12	0,11	0,11	0,10	0,10	0,11	0,11
UV-Schutzfaktor (USF-Faktor)	92,80	92,80	93,50	93,50	93,90	93,90	95,10	95,10
τ <sub>v,n-h</sub> in %	5,60	5,60	5	5	7,80	7,80	7,70	7,70
τ <sub>v,n-n</sub> in %	6,40	6,40	5,80	5,80	5,50	5,50	4,40	4,40
Artikelnummer	4854650		4854640		4850330		4850210	
Ballenbreite in mm	3200		3200		3200		3200	


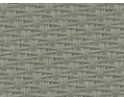
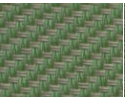



### Serge 5 %

(flexibles Gewebe)

Gewebe mit längerer Lieferzeit

Serge 5 % (flexibles Gewebe)								
Name	safari		leinen / lichen		nasser sand		entenei	
Oberseite (1) / Unterseite (2)	1	2	1	2	1	2	1	2
Sommerlicher Wärmeschutz extern	3	3	3	3	3	3	3	3
Sommerlicher Wärmeschutz intern	1	1	0	1	1	1	1	1
Blendschutz	1	1	1	1	1	1	1	1
Sichtschutz bei Nacht	1	1	2	2	1	1	1	1
Sichtkontakt nach außen	3	3	1	1	3	3	3	3
Transmission %	8,70	8,70	8,30	8,30	8,30	8,30	7,10	7,10
Reflexion %	29,80	38,30	21,10	32	27,90	27,90	22,50	25,30
Absorption %	61,50	53	70,60	59,70	63,80	63,80	70,40	67,60
F <sub>c</sub>	0,21	0,21	0,20	0,18	0,19	0,19	0,18	0,18
g <sub>tot</sub>	0,11	0,11	0,12	0,11	0,11	0,11	0,11	0,11
UV-Schutzfaktor (USF-Faktor)	93,60	93,60	96,10	96,10	93,10	93,10	93,80	93,80
τ <sub>v, n-h</sub> in %	7,90	7,90	7,80	7,80	7,40	7,40	6,60	6,60
τ <sub>v, n-n</sub> in %	5,80	5,80	3,40	3,40	6,20	6,20	5,60	5,60
Artikelnummer	4854580		4850380		4850470		4850460	
Ballenbreite in mm	3200		2700		3200		3200	

Serge 5 % (flexibles Gewebe)								
Name	jade Fluss		moos		mango		grau / gold	
Oberseite (1) / Unterseite (2)	1	2	1	2	1	2	1	2
Sommerlicher Wärmeschutz extern	3	3	3	3	3	3	4	4
Sommerlicher Wärmeschutz intern	0	0	0	0	1	1	1	1
Blendschutz	1	1	1	1	1	1	3	3
Sichtschutz bei Nacht	1	1	1	1	1	1	2	2
Sichtkontakt nach außen	3	3	3	3	3	3	2	2
Transmission %	7,10	7,10	6,40	6,40	9	9	4,90	4,90
Reflexion %	17,90	17,90	18,20	18,40	34,20	31,40	29,50	22,80
Absorption %	75	75	75,40	75,20	56,80	59,60	65,50	72,30
F <sub>c</sub>	0,19	0,19	0,18	0,18	0,19	0,19	0,15	0,16
g <sub>tot</sub>	0,11	0,11	0,11	0,11	0,11	0,11	0,09	0,10
UV-Schutzfaktor (USF-Faktor)	93,20	93,20	94,20	94,20	94,10	94,10	96,30	96,30
τ <sub>v, n-h</sub> in %	7	7	6	6	6,80	6,80	4,30	4,30
τ <sub>v, n-n</sub> in %	6,10	6,10	5,30	5,30	5,40	5,40	3,30	3,30
Artikelnummer	4850450		4854600		4854620		4850040	
Ballenbreite in mm	2700		3200		3200		3200	

# Textilscreensgewebe und Extras

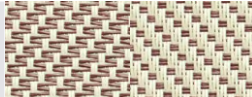
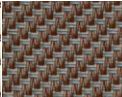
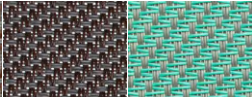

## GEWEBE

### Glasfasergewebe

#### Serge 5 %

(flexibles Gewebe)

Gewebe mit längerer Lieferzeit

Serge 5 % (flexibles Gewebe)								
Name	leinen / bordeaux		coconut		grau / grün		grau / türkis	
Oberseite (1) / Unterseite (2)	1	2	1	2	1	2	1	2
Sommerlicher Wärmeschutz extern	3	3	3	3	3	3	3	3
Sommerlicher Wärmeschutz intern	1	1	0	0	1	0	1	1
Blendschutz	1	1	1	1	3	3	1	1
Sichtschutz bei Nacht	2	2	1	1	2	2	1	1
Sichtkontakt nach außen	1	1	3	3	2	2	3	3
Transmission %	10,50	10,50	7,30	7,30	6,50	6,50	7,30	7,30
Reflexion %	26,10	35,30	14,40	15,20	23,50	19,90	28,90	23,80
Absorption %	63,40	54,30	78,30	77,50	70,10	73,70	63,80	68,80
$F_c$	0,21	0,20	0,20	0,20	0,18	0,18	0,18	0,18
$g_{tot}$	0,13	0,12	0,12	0,12	0,10	0,11	0,10	0,11
UV-Schutzfaktor (USF-Faktor)	95,80	95,80	93	93	94,60	94,60	94	94
$\tau_{v, n-h}$ in %	8,40	8,40	7,10	7,10	6	6	6,30	6,30
$\tau_{v, n-n}$ in %	3,70	3,70	6,40	6,40	4,80	4,80	5,40	5,40
Artikelnummer	4850390		4854590		4850090		4850100	
Ballenbreite in mm	2700		3200		3200		3200	





**Serge 1 %**  
(flexibles Gewebe)  
(Mehrpreisgruppe 1)

Ihre Wahl für zipSCREEN Anlagen. Das Gewebe mit ca. 1-2 % Öffnungsfaktor bietet sehr guten Blendschutz bei reduzierter Transparenz. Vor allem für Räume mit erhöhtem Blendschutzbedarf geeignet (Brandschutzklasse B1).

Serge 1 % (flexibles Gewebe)								
Name	weiß / weiß *		weiß / perlgrau		grau / weiß *		perlgrau / perlgrau *	
Oberseite (1) / Unterseite (2)	1	2	1	2	1	2	1	2
Sommerlicher Wärmeschutz extern	4	4	4	4	4	4	4	4
Sommerlicher Wärmeschutz intern	2	2	1	1	1	1	1	1
Blendschutz	1	1	2	2	3	3	3	3
Sichtschutz bei Nacht	2	2	2	2	2	2	2	2
Sichtkontakt nach außen	1	1	2	2	2	2	2	2
Transmission %	12,80	12,80	5,30	5,30	2,20	2,20	2,80	2,80
Reflexion %	71,30	71,30	48,80	58,50	44,80	31,20	36,90	36,90
Absorption %	15,90	15,90	45,90	36,20	53	66,66	60,30	60,30
F <sub>C</sub>	0,16	0,16	0,13	0,13	0,10	0,10	0,08	0,08
g <sub>tot</sub>	0,09	0,09	0,08	0,08	0,06	0,06	0,05	0,05
UV-Schutzfaktor (USF-Faktor)	97,50	97,50	98,70	98,70	98,90	98,90	98,40	98,40
τ <sub>v, n-h</sub> in %	12,90	12,90	4,30	4,30	2	2	2,10	2,10
τ <sub>v, n-n</sub> in %	2,20	2,20	1,10	1,10	0,90	0,90	1,40	1,40
Artikelnummer	4853730		4854520		4854530		4853760	
Ballenbreite in mm	2700		2700		2700		2700	


Serge 1 % (flexibles Gewebe)								
Name	grau / grau *		grau / kohle *		kohle / kohle *		leinen / leinen	
Oberseite (1) / Unterseite (2)	1	2	1	2	1	2	1	2
Sommerlicher Wärmeschutz extern	4	4	4	4	4	4	4	4
Sommerlicher Wärmeschutz intern	1	1	0	0	0	0	1	1
Blendschutz	3	3	3	3	3	3	2	2
Sichtschutz bei Nacht	2	2	2	2	2	2	2	2
Sichtkontakt nach außen	2	2	2	2	2	2	2	2
Transmission %	2,40	2,40	1,20	1,20	1,10	1,10	5,90	5,90
Reflexion %	17,40	17,40	10,50	14	5,90	5,90	54,20	54,20
Absorption %	80,20	80,20	88,30	84,80	93	93	39,90	39,90
F <sub>C</sub>	0,10	0,10	0,15	0,15	0,10	0,10	0,10	0,10
g <sub>tot</sub>	0,06	0,06	0,09	0,09	0,06	0,06	0,06	0,06
UV-Schutzfaktor (USF-Faktor)	97,90	97,90	98,80	98,80	98,90	98,90	98,40	98,40
τ <sub>v, n-h</sub> in %	2,20	2,20	1,20	1,20	1,10	1,10	3,70	3,70
τ <sub>v, n-n</sub> in %	1,80	1,80	1	1	0,90	0,90	1,30	1,30
Artikelnummer	4853770		4854540		4853790		4853740	
Ballenbreite in mm	2700		2700		2700		2700	

# Textilscreensgewebe und Extras

## GEWEBE

### Glasfasergewebe





---



Serge 1 % (flexibles Gewebe)		
Name	bronze / bronze	
Oberseite (1) / Unterseite (2)	1	2
Sommerlicher Wärmeschutz extern	4	4
Sommerlicher Wärmeschutz intern	0	0
Blendschutz	3	3
Sichtschutz bei Nacht	2	2
Sichtkontakt nach außen	2	2
Transmission %	1,40	1,40
Reflexion %	8,60	8,60
Absorption %	90	90
$F_c$	0,10	0,10
$g_{tot}$	0,06	0,06
UV-Schutzfaktor (USF-Faktor)	98,70	98,70
$\tau_{v, n-h}$ in %	1,30	1,30
$\tau_{v, n-n}$ in %	1,10	1,10
Artikelnummer	4853780	
Ballenbreite in mm	2700	



**Serge 10 %**  
(flexibles Gewebe)  
(Mehrpreisgruppe 1)

Ihre Wahl für zipSCREEN Anlagen. Das Gewebe mit 10 % Öffnungsfaktor bietet hohe Transparenz bei reduziertem Sonnenschutz und wenig Blendschutz (Brandschutzklasse B1).

Serge 10 % (flexibles Gewebe)								
	weiß / weiß *		grau / weiß *		perlgrau / perlgrau *		grau / grau *	
Name								
Oberseite (1) / Unterseite (2)	1	2	1	2	1	2	1	2
Sommerlicher Wärmeschutz extern	2	2	3	3	3	3	3	3
Sommerlicher Wärmeschutz intern	1	1	1	1	1	1	0	0
Blendschutz	0	0	1	1	0	0	1	1
Sichtschutz bei Nacht	1	1	1	1	0	0	1	1
Sichtkontakt nach außen	2	2	3	3	4	4	3	3
Transmission %	23,30	23,30	12,40	12,40	13,30	13,30	10,60	10,60
Reflexion %	63,80	63,80	34,60	26,50	33,10	33,10	16	15,80
Absorption %	12,90	12,90	53	61,10	53,60	53,60	73,40	73,60
$F_c$	0,28	0,28	0,22	0,23	0,23	0,23	0,23	0,23
$g_{tot}$	0,17	0,17	0,13	0,14	0,14	0,14	0,13	0,14
UV-Schutzfaktor (USF-Faktor)	10,60	10,60	10,50	10,50	10,90	10,90	10,20	10,20
$\tau_{v,n-h}$ in %	23,20	23,20	12,20	12,20	12,10	12,10	10,40	10,40
$\tau_{v,n-n}$ in %	9,60	9,60	9,70	9,70	10,10	10,10	9,40	9,40
Artikelnummer	4854790		4854770		4854800		4854760	
Ballenbreite in mm	2700		2700		2700		2700	

Serge 10 % (flexibles Gewebe)				
	grau / kohle *		kohle / kohle *	
Name				
Oberseite (1) / Unterseite (2)	1	2	1	2
Sommerlicher Wärmeschutz extern	3	3	3	3
Sommerlicher Wärmeschutz intern	0	0	0	0
Blendschutz	0	0	1	1
Sichtschutz bei Nacht	1	1	1	1
Sichtkontakt nach außen	2	2	3	3
Transmission %	10,30	10,30	9,60	9,60
Reflexion %	10,40	12,40	5,30	5,20
Absorption %	79,30	77,30	85,10	85,20
$F_c$	0,23	0,23	0,24	0,24
$g_{tot}$	0,14	0,14	0,14	0,14
UV-Schutzfaktor (USF-Faktor)	10,10	10,10	9,60	9,60
$\tau_{v,n-h}$ in %	10,20	10,20	9,60	9,60
$\tau_{v,n-n}$ in %	9,30	9,30	8,90	8,90
Artikelnummer	4854780		4854810	
Ballenbreite in mm	2700		2700	

# Textilscreensgewebe und Extras





## GEWEBE





### Glasfasergewebe

**Serge 0 % (blickdicht)**  
(flexibles Gewebe)  
(Mehrpreisgruppe 2)

Ihre Wahl für zipSCREEN Anlagen. Das Gewebe mit 0 % Öffnungsfaktor. Vor allem für Schlaf- oder Konferenzräume, wenn eine Abdunkelung bzw. Blickdichtigkeit gewünscht ist (Brandschutzklasse B1).

Bei Einsatz in zipSCREEN Anlagen tritt leichte Wellenbildung im Randbereich auf und Lichtreflexionen/Lichteintritt sind immer vorhanden. Elementmaße sind begrenzt.

Serge 0 % (flexibles Gewebe)								
	weiß / weiß *		weiß / perlgrau		grau / weiß *		perlgrau / perlgrau *	
Name	1	2	1	2	1	2	1	2
Oberseite (1) / Unterseite (2)	1	2	1	2	1	2	1	2
Sommerlicher Wärmeschutz extern	4	4	4	4	4	4	4	4
Sommerlicher Wärmeschutz intern	2	1	1	1	1	1	1	1
Blendschutz	4	4	4	4	4	4	4	4
Sichtschutz bei Nacht	4	4	4	4	4	4	4	4
Sichtkontakt nach außen	0	0	0	0	0	0	0	0
Transmission %	0	0	0	0	0	0	0	0
Reflexion %	68,80	33,70	47,80	33,20	40,30	33,70	35,50	34
Absorption %	31,20	66,30	52,20	66,80	59,70	66,30	64,50	66,00
F <sub>c</sub>	0,03	0,06	0,05	0,06	0,05	0,06	0,06	0,06
g <sub>tot</sub>	0,02	0,03	0,03	0,04	0,03	0,03	0,03	0,03
UV-Schutzfaktor (USF-Faktor)	100	100	100	100	100	100	100	100
τ <sub>v, n-h</sub> in %	0	0	0	0	0	0	0	0
τ <sub>v, n-n</sub> in %	0	0	0	0	0	0	0	0
Artikelnummer	4854680		4854690		4854710		4854700	
Ballenbreite in mm	2100		2100		2100		2100	


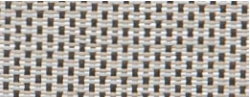


Serge 0 % (flexibles Gewebe)								
	austerschale		grau / grau *		grau / kohle *		kohle / kohle *	
Name	1	2	1	2	1	2	1	2
Oberseite (1) / Unterseite (2)	1	2	1	2	1	2	1	2
Sommerlicher Wärmeschutz extern	4	4	4	4	4	4	4	4
Sommerlicher Wärmeschutz intern	1	1	1	1	0	1	0	1
Blendschutz	4	4	4	4	4	4	4	4
Sichtschutz bei Nacht	4	4	4	4	4	4	4	4
Sichtkontakt nach außen	0	0	0	0	0	0	0	0
Transmission %	0	0	0	0	0	0	0	0
Reflexion %	18,20	33,40	17,20	33,10	11	33,70	6,20	33,40
Absorption %	81,80	66,60	82,80	66,90	89,00	66,30	93,80	66,60
F <sub>c</sub>	0,07	0,06	0,07	0,06	0,08	0,06	0,08	0,06
g <sub>tot</sub>	0,04	0,04	0,04	0,04	0,05	0,04	0,05	0,04
UV-Schutzfaktor (USF-Faktor)	100	100	100	100	100	100	100	100
τ <sub>v, n-h</sub> in %	0	0	0	0	0	0	0	0
τ <sub>v, n-n</sub> in %	0	0	0	0	0	0	0	0
Artikelnummer	4854720		4854730		4854740		4854750	
Ballenbreite in mm	2100		2100		2100		2100	

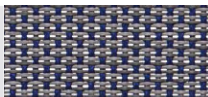




## Polyestergewebe



### Veozip 5 % (flexibles Gewebe)

Ihre Wahl für zipSCREEN Anlagen. Das Gewebe mit 5 % Öffnungsfaktor, textilem Aussehen und Haptik bietet ausgewogenen und guten Sonnen-/Blendschutz sowie Transparenz (Brandschutzklasse B1). Max. Elementbreite ist begrenzt.

Veozip 5 % (flexibles Gewebe)								
	frostweiß		edelweiß		natur		mondlandschaft	
Name								
Oberseite (1) / Unterseite (2)	1	2	1	2	1	2	1	2
Sommerlicher Wärmeschutz extern	4	4	3	3	3	3	3	3
Sommerlicher Wärmeschutz intern	1	1	1	1	1	1	0	0
Blendschutz	2	2	1	1	1	1	1	1
Sichtschutz bei Nacht	2	2	1	1	1	1	1	1
Sichtkontakt nach außen	2	2	3	3	3	3	3	3
Transmission %	9	9	9	9	7	7	7	7
Reflexion %	59	59	50	50	37	37	18	18
Absorption %	32	32	41	41	56	56	75	75
F <sub>C</sub>	0,15	0,15	0,16	0,16	0,16	0,16	0,18	0,18
g <sub>tot</sub>	0,09	0,09	0,10	0,10	0,10	0,10	0,11	0,11
UV-Schutzfaktor (USF-Faktor)	94	94	94	94	94	94	94	94
τ <sub>v, n-h</sub> in %	8	8	8	8	7	7	6	6
τ <sub>v, n-n</sub> in %	5	5	6	6	6	6	6	6
Artikelnummer	4854960		4854970		4854990		4855030	
Ballenbreite in mm	3200		3200		3200		3200	

Veozip 5 % (flexibles Gewebe)										
	seeigel		vulkan		sandelholz		grauer pfeffer		graphitschwarz	
Name										
Oberseite (1) / Unterseite (2)	1	2	1	2	1	2	1	2	1	2
Sommerlicher Wärmeschutz extern	3	3	3	3	3	3	3	3	3	3
Sommerlicher Wärmeschutz intern	0	0	0	0	0	0	0	0	0	0
Blendschutz	3	3	3	3	3	3	3	3	3	3
Sichtschutz bei Nacht	2	2	2	2	2	2	2	2	2	2
Sichtkontakt nach außen	2	2	2	2	2	2	2	2	2	2
Transmission %	6	6	5	5	6	6	5	5	5	5
Reflexion %	17	17	7	7	10	10	8	8	5	5
Absorption %	77	77	88	88	84	84	87	87	90	90
F <sub>C</sub>	0,18	0,18	0,18	0,18	0,18	0,18	0,18	0,18	0,18	0,18
g <sub>tot</sub>	0,11	0,11	0,11	0,11	0,11	0,11	0,11	0,11	0,11	0,11
UV-Schutzfaktor (USF-Faktor)	94	94	95	95	94	94	95	95	94	94
τ <sub>v, n-h</sub> in %	6	6	5	5	6	6	5	5	5	5
τ <sub>v, n-n</sub> in %	5	5	5	5	5	5	4	4	5	5
Artikelnummer	4855050		4855070		4855080		4855090		4855100	
Ballenbreite in mm	3200		3200		3200		3200		3200	

# Textilscreensgewebe und Extras

## GEWEBE


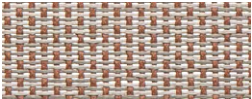
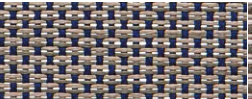
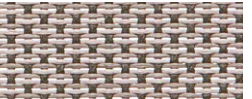
### Polyestergewebe



#### Veozip 5 %

(flexibles Gewebe)

Gewebe mit längerer Lieferzeit

Ihre Wahl für zipSCREEN Anlagen. Das Gewebe mit 5 % Öffnungsfaktor, textilem Aussehen und Haptik bietet ausgewogenen und guten Sonnen-/Blendschutz sowie Transparenz (Brandschutzklasse B1). Max. Elementbreite ist begrenzt.

Veozip 5 % (flexibles Gewebe)								
Name	kumulus		makadamia		mistral		tundra	
Oberseite (1) / Unterseite (2)	1	2	1	2	1	2	1	2
Sommerlicher Wärmeschutz extern	4	4	4	4	4	4	3	3
Sommerlicher Wärmeschutz intern	1	1	1	1	1	1	1	1
Blendschutz	3	3	3	3	3	3	3	3
Sichtschutz bei Nacht	2	2	2	2	2	2	2	2
Sichtkontakt nach außen	2	2	2	2	2	2	2	2
Transmission %	6	6	5	5	5	5	6	6
Reflexion %	37	37	29	29	28	28	27	27
Absorption %	57	57	66	66	67	67	67	67
$F_c$	0,15	0,15	0,15	0,15	0,15	0,15	0,16	0,16
$g_{tot}$	0,09	0,09	0,09	0,09	0,09	0,09	0,10	0,10
UV-Schutzfaktor (USF-Faktor)	94	94	96	96	95	95	95	95
$\tau_{v,n-h}$ in %	6	6	4	4	5	5	5	5
$\tau_{v,n-n}$ in %	5	5	4	4	4	4	4	4
Artikelnummer	4854980		4855000		4855010		4855020	
Ballenbreite in mm	3200		3200		3200		3200	

Veozip 5 % (flexibles Gewebe)				
Name	seelöwe		schatten	
Oberseite (1) / Unterseite (2)	1	2	1	2
Sommerlicher Wärmeschutz extern	3	3	3	3
Sommerlicher Wärmeschutz intern	0	0	0	0
Blendschutz	1	1	3	3
Sichtschutz bei Nacht	1	1	2	2
Sichtkontakt nach außen	3	3	2	2
Transmission %	8	8	5	5
Reflexion %	13	13	7	7
Absorption %	79	79	88	88
$F_c$	0,20	0,20	0,18	0,18
$g_{tot}$	0,12	0,12	0,11	0,11
UV-Schutzfaktor (USF-Faktor)	92	92	94	94
$\tau_{v,n-h}$ in %	7	7	5	5
$\tau_{v,n-n}$ in %	7	7	5	5
Artikelnummer	4855040		4855060	
Ballenbreite in mm	3200		3200	



**Soltis Perform 92**  
(starres Gewebe)

Ihre Wahl für rollSCREEN Anlagen als idealen Kompromiss aus Wärmeschutz, Sichtkontakt, Blendschutz und Sichtschutz (Brandschutzklasse B1).

Bei Einsatz in zipSCREEN Anlagen tritt verstärkte Wellenbildung im Randbereich auf und max. Elementhöhe begrenzt.

Soltis Perform 92 (starres Gewebe)	weiß		kieselstein		alu / anthrazit		anthrazit	
	1	2	1	2	1	2	1	2
Oberseite (1) / Unterseite (2)	1	2	1	2	1	2	1	2
Sommerlicher Wärmeschutz extern	3	3	4	4	4	4	4	4
Sommerlicher Wärmeschutz intern	2	2	1	1	1	1	0	0
Blendschutz	1	1	3	3	3	3	3	3
Sichtschutz bei Nacht	2	2	2	2	2	2	2	2
Sichtkontakt nach außen	1	1	2	2	2	2	2	2
Transmission %	20	20	8	8	5	5	5	5
Reflexion %	70	70	43	43	40	8	8	8
Absorption %	10	10	49	49	55	87	87	87
$F_c$	0,24	0,24	0,16	0,16	0,14	0,19	0,19	0,19
$g_{tot}$	0,14	0,14	0,10	0,10	0,08	0,11	0,11	0,11
UV-Schutzfaktor (USF-Faktor)	96	96	96	96	95	95	96	96
$\tau_{v,n-h}$ in %	17	17	6	6	4	4	5	5
$\tau_{v,n-n}$ in %	3	3	4	4	4	4	4	4
Artikelnummer	4851090		4851340		4851190		4851120	
Ballenbreite in mm	2670		2670		1770		2670	

Soltis Perform 92 (starres Gewebe)	sandbeige	
Name	1	2
Oberseite (1) / Unterseite (2)	1	2
Sommerlicher Wärmeschutz extern	4	4
Sommerlicher Wärmeschutz intern	1	1
Blendschutz	2	2
Sichtschutz bei Nacht	2	2
Sichtkontakt nach außen	2	2
Transmission %	9	9
Reflexion %	46	46
Absorption %	45	45
$F_c$	0,17	0,17
$g_{tot}$	0,10	0,10
UV-Schutzfaktor (USF-Faktor)	96	96
$\tau_{v,n-h}$ in %	8	8
$\tau_{v,n-n}$ in %	4	4
Artikelnummer	4851210	
Ballenbreite in mm	2670	

# Textilscreensgewebe und Extras



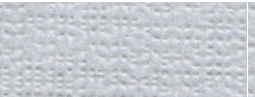
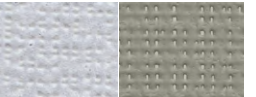
## GEWEBE


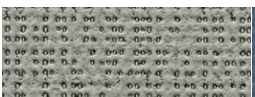


### Polyestergewebe

**Soltis Perform 92**  
(starres Gewebe)  
Gewebe mit längerer Lieferzeit

Ihre Wahl für rollSCREEN Anlagen als idealen Kompromiss aus Wärmeschutz, Sichtkontakt, Blendschutz und Sichtschutz (Brandschutzklasse B1).

Bei Einsatz in zipSCREEN Anlagen tritt verstärkte Wellenbildung im Randbereich auf und max. Elementhöhe begrenzt.

Soltis Perform 92 (starres Gewebe)									
	Name		schneeweiß		alu / weiß		alu / alu		alu / mittelgrau
Oberseite (1) / Unterseite (2)	1	2	1	2	1	2	1	2	
Sommerlicher Wärmeschutz extern	3	3	4	4	4	4	4	4	
Sommerlicher Wärmeschutz intern	2	2	1	2	1	1	1	1	
Blendschutz	1	1	1	1	1	1	3	3	
Sichtschutz bei Nacht	2	2	2	2	2	2	2	2	
Sichtkontakt nach außen	1	1	1	1	1	1	2	2	
Transmission %	17	17	10	9	8	8	4	4	
Reflexion %	73	73	50	70	46	46	38	25	
Absorption %	10	10	40	21	46	46	58	71	
$F_c$	0,20	0,20	0,17	0,13	0,16	0,16	0,13	0,15	
$g_{tot}$	0,12	0,12	0,10	0,08	0,09	0,09	0,08	0,09	
UV-Schutzfaktor (USF-Faktor)	97	97	95	95	97	97	97	97	
$\tau_{v,n-h}$ in %	15	15	11	11	8	8	4	4	
$\tau_{v,n-n}$ in %	3	3	4	4	3	3	4	4	
Artikelnummer	4855170		4851140		4851130		4851200		
Ballenbreite in mm	2670		2670		2670		2670		

Soltis Perform 92 (starres Gewebe)									
	Name		wolkengrau		metall gehämmert		himmelgrau		beton
Oberseite (1) / Unterseite (2)	1	2	1	2	1	2	1	2	
Sommerlicher Wärmeschutz extern	3	3	4	4	3	3	4	4	
Sommerlicher Wärmeschutz intern	1	1	1	1	0	0	0	0	
Blendschutz	1	1	3	3	1	1	3	3	
Sichtschutz bei Nacht	2	2	2	2	2	2	2	2	
Sichtkontakt nach außen	1	1	2	2	2	2	2	2	
Transmission %	12	12	3	3	5	5	3	3	
Reflexion %	56	56	35	35	20	20	19	19	
Absorption %	32	32	62	62	75	75	78	78	
$F_c$	0,18	0,18	0,13	0,13	0,17	0,17	0,15	0,15	
$g_{tot}$	0,11	0,11	0,07	0,07	0,10	0,10	0,09	0,09	
UV-Schutzfaktor (USF-Faktor)	97	97	96	96	96	96	97	97	
$\tau_{v,n-h}$ in %	8,80	8,80	3,50	3,50	4	4	5	5	
$\tau_{v,n-n}$ in %	3	3	4	4	4	4	5	5	
Artikelnummer	4851470		4851100		4855230		4851330		
Ballenbreite in mm	2670		2670		1770		2670		

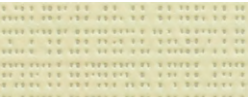








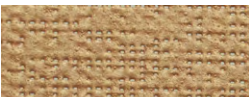


### Soltis Perform 92

(starres Gewebe)

Gewebe mit längerer Lieferzeit

Soltis Perform 92 (starres Gewebe)								
Name	champagner		alu / seidenfarben		shea		quarz	
Oberseite (1) / Unterseite (2)	1	2	1	2	1	2	1	2
Sommerlicher Wärmeschutz extern	3	3	4	4	3	3	3	3
Sommerlicher Wärmeschutz intern	1	1	1	1	1	1	1	1
Blendschutz	1	1	1	1	1	1	2	2
Sichtschutz bei Nacht	2	2	2	2	2	2	2	2
Sichtkontakt nach außen	1	1	1	1	1	1	1	1
Transmission %	19	19	9	9	13	13	15	15
Reflexion %	64	64	48	63	62	62	63	63
Absorption %	17	17	43	28	25	25	22	22
$F_c$	0,24	0,24	0,17	0,14	0,19	0,19	0,20	0,20
$g_{tot}$	0,14	0,14	0,10	0,08	0,11	0,11	0,12	0,12
UV-Schutzfaktor (USF-Faktor)	97	97	96	96	97	97	97	97
$\tau_{v, n-h}$ in %	17	17	10	10	10	10	10	10
$\tau_{v, n-n}$ in %	4	4	4	4	3	3	2	2
Artikelnummer	4851360		4851110		4855200		4855190	
Ballenbreite in mm	2670		2670		2670		2670	

Soltis Perform 92 (starres Gewebe)								
Name	hanf		pfeffer		taupe		kupfer	
Oberseite (1) / Unterseite (2)	1	2	1	2	1	2	1	2
Sommerlicher Wärmeschutz extern	4	4	3	3	4	4	4	4
Sommerlicher Wärmeschutz intern	1	1	1	1	1	1	1	1
Blendschutz	2	2	3	3	3	3	3	3
Sichtschutz bei Nacht	2	2	2	2	2	2	2	2
Sichtkontakt nach außen	2	2	2	2	2	2	2	2
Transmission %	9	9	7	7	5	5	8	8
Reflexion %	49	49	30	30	31	31	35	35
Absorption %	42	42	63	63	64	64	57	57
$F_c$	0,16	0,16	0,17	0,17	0,15	0,15	0,18	0,18
$g_{tot}$	0,10	0,10	0,10	0,10	0,09	0,09	0,10	0,10
UV-Schutzfaktor (USF-Faktor)	97	97	95	95	97	97	97	97
$\tau_{v, n-h}$ in %	5,80	5,80	5,60	5,60	3	3	3,80	3,80
$\tau_{v, n-n}$ in %	3	3	5	5	3	3	3	3
Artikelnummer	4851400		4851050		4855210		4851490	
Ballenbreite in mm	2670		2670		2670		1770	

# Textilscreensgewebe und Extras



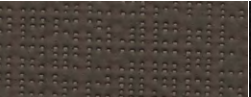

## GEWEBE




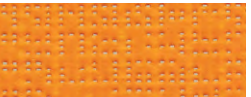
### Polyestergewebe

#### Soltis Perform 92

(starres Gewebe)

Gewebe mit längerer Lieferzeit

Soltis Perform 92 (starres Gewebe)								
Name	dunkelgrau		havannabraun		bronze		tiefschwarz	
Oberseite (1) / Unterseite (2)	1	2	1	2	1	2	1	2
Sommerlicher Wärmeschutz extern	4	4	4	4	4	4	3	3
Sommerlicher Wärmeschutz intern	0	0	0	0	0	0	0	0
Blendschutz	3	3	3	3	3	3	3	3
Sichtschutz bei Nacht	2	2	2	2	2	2	2	2
Sichtkontakt nach außen	2	2	2	2	2	2	2	2
Transmission %	3	3	4	4	2	2	3	3
Reflexion %	18	18	19	19	12	12	5	5
Absorption %	79	79	77	77	86	86	92	92
$F_c$	0,15	0,15	0,16	0,16	0,15	0,15	0,17	0,17
$g_{tot}$	0,09	0,09	0,09	0,09	0,09	0,09	0,10	0,10
UV-Schutzfaktor (USF-Faktor)	97	97	96	96	96	96	97	97
$\tau_{v,n-h}$ in %	3	3	3,50	3,50	3,80	3,80	3	3
$\tau_{v,n-n}$ in %	3	3	3	3	4	4	3	3
Artikelnummer	4855220		4851410		4851080		4855180	
Ballenbreite in mm	2670		1770		2670		2670	



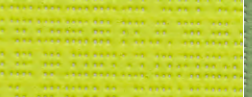

Soltis Perform 92 (starres Gewebe)								
Name	ziegelrot		rot		tiefrot		orange	
Oberseite (1) / Unterseite (2)	1	2	1	2	1	2	1	2
Sommerlicher Wärmeschutz extern	3	3	3	3	3	3	3	3
Sommerlicher Wärmeschutz intern	1	1	1	1	0	0	1	1
Blendschutz	3	3	3	3	3	3	1	1
Sichtschutz bei Nacht	2	2	2	2	2	2	2	2
Sichtkontakt nach außen	2	2	2	2	2	2	1	1
Transmission %	6	6	12	12	4	4	17	17
Reflexion %	27	27	28	28	17	17	47	47
Absorption %	67	67	60	60	79	79	36	36
$F_c$	0,17	0,17	0,22	0,22	0,17	0,17	0,24	0,24
$g_{tot}$	0,10	0,10	0,13	0,13	0,10	0,10	0,14	0,14
UV-Schutzfaktor (USF-Faktor)	97	97	96	96	97	97	97	97
$\tau_{v,n-h}$ in %	3	3	4,10	4,10	3	3	11	11
$\tau_{v,n-n}$ in %	3	3	3	3	3	3	5	5
Artikelnummer	4855260		4851540		4855270		4851530	
Ballenbreite in mm	1770		1770		1770		1770	







## Soltis Perform 92

(starres Gewebe)

Gewebe mit längerer Lieferzeit

Soltis Perform 92 (starres Gewebe)								
Name	butterblumengelb		gold		anis		moosgrün	
Oberseite (1) / Unterseite (2)	1	2	1	2	1	2	1	2
Sommerlicher Wärmeschutz extern	2	2	4	4	3	3	4	4
Sommerlicher Wärmeschutz intern	1	1	1	1	1	1	1	1
Blendschutz	1	1	3	3	1	1	3	3
Sichtschutz bei Nacht	2	2	2	2	2	2	2	2
Sichtkontakt nach außen	1	1	2	2	1	1	2	2
Transmission %	21	21	8	8	15	15	4	4
Reflexion %	54	54	42	42	51	51	28	28
Absorption %	25	25	50	50	34	34	68	68
$F_C$	0,27	0,27	0,16	0,16	0,22	0,22	0,15	0,15
$g_{tot}$	0,16	0,16	0,10	0,10	0,13	0,13	0,09	0,09
UV-Schutzfaktor (USF-Faktor)	95	95	97	97	97	97	98	98
$\tau_{v,n-h}$ in %	16,70	16,70	5,20	5,20	10,30	10,30	5	5
$\tau_{v,n-n}$ in %	4	4	3	3	3	3	4	4
Artikelnummer	4851320		4851480		4851260		4851270	
Ballenbreite in mm	1770		1770		1770		1770	

Soltis Perform 92 (starres Gewebe)								
Name	graugrün		tennisgrün		käfer		lagune	
Oberseite (1) / Unterseite (2)	1	2	1	2	1	2	1	2
Sommerlicher Wärmeschutz extern	3	3	4	4	4	4	4	4
Sommerlicher Wärmeschutz intern	1	1	1	1	0	0	1	1
Blendschutz	3	3	3	3	3	3	3	3
Sichtschutz bei Nacht	2	2	2	2	2	2	2	2
Sichtkontakt nach außen	2	2	2	2	2	2	2	2
Transmission %	6	6	2	2	5	5	8	8
Reflexion %	29	29	10	10	16	16	36	36
Absorption %	65	65	88	88	79	79	56	56
$F_C$	0,17	0,17	0,15	0,15	0,17	0,17	0,17	0,17
$g_{tot}$	0,10	0,10	0,09	0,09	0,10	0,10	0,10	0,10
UV-Schutzfaktor (USF-Faktor)	96	96	98	98	96	96	97	97
$\tau_{v,n-h}$ in %	4	4	2	2	4	4	5	5
$\tau_{v,n-n}$ in %	3	3	2	2	4	4	5	5
Artikelnummer	4855240		4855250		4851240		4851280	
Ballenbreite in mm	1770		1770		1770		1770	

# Textilscreensgewebe und Extras

## GEWEBE


### Polyestergewebe

---

#### Soltis Perform 92

(starres Gewebe)

Gewebe mit längerer Lieferzeit

Soltis Perform 92 (starres Gewebe)		
Name	blau	
Oberseite (1) / Unterseite (2)	1	2
Sommerlicher Wärmeschutz extern	3	3
Sommerlicher Wärmeschutz intern	1	1
Blendschutz	1	1
Sichtschutz bei Nacht	2	2
Sichtkontakt nach außen	2	2
Transmission %	8	8
Reflexion %	26	26
Absorption %	66	66
$F_c$	0,19	0,19
$g_{tot}$	0,11	0,11
UV-Schutzfaktor (USF-Faktor)	96	96
$\tau_{v, n-h}$ in %	4	4
$\tau_{v, n-n}$ in %	4	4
Artikelnummer	4855280	
Ballenbreite in mm	1770	



**Soltis Harmony 88**  
(starres Gewebe)

Ihre Wahl für rollSCREEN Anlagen. Das Gewebe ermöglicht einen guten Sichtkontakt bei gleichzeitigem Wärmeschutz.  
Gute Sicht nach außen, aber wenig Sichtschutz bei Nacht und Blendschutz (Brandschutzklasse B1).

Bei Einsatz in zipSCREEN Anlagen tritt verstärkte Wellenbildung im Randbereich auf und max. Elementhöhe begrenzt.

Soltis Harmony 88 (starres Gewebe)	kieselstein		anthrazit		champagner	
	Name					
Oberseite (1) / Unterseite (2)	1	2	1	2	1	2
Sommerlicher Wärmeschutz extern	3	3	3	3	2	2
Sommerlicher Wärmeschutz intern	0	0	0	0	1	1
Blendschutz	1	1	1	1	0	0
Sichtschutz bei Nacht	1	1	1	1	1	1
Sichtkontakt nach außen	3	3	3	3	2	2
Transmission %	13	13	9	9	24	24
Reflexion %	38	38	8	8	62	62
Absorption %	49	49	83	83	14	14
$F_c$	0,22	0,22	0,23	0,23	0,29	0,29
$g_{tot}$	0,13	0,13	0,13	0,13	0,17	0,17
UV-Schutzfaktor (USF-Faktor)	91	91	90	90	91	91
$\tau_{v, n-h}$ in %	11	11	9	9	21	21
$\tau_{v, n-n}$ in %	9	9	9	9	8	8
Artikelnummer	4854230		4854180		4854240	
Ballenbreite in mm	2670		2670		2670	

# Textilscreensgewebe und Extras


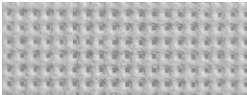


## GEWEBE




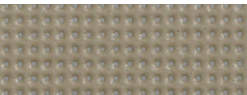
### Polyestergewebe

**Soltis Harmony 88**  
(starres Gewebe)  
Gewebe mit längerer Lieferzeit

Ihre Wahl für rollSCREEN Anlagen. Das Gewebe ermöglicht einen guten Sichtkontakt bei gleichzeitigem Wärmeschutz.  
Gute Sicht nach außen, aber wenig Sichtschutz bei Nacht und Blendschutz (Brandschutzklasse B1).

Bei Einsatz in zipSCREEN Anlagen tritt verstärkte Wellenbildung im Randbereich auf und max. Elementhöhe begrenzt.

Soltis Harmony 88 (starres Gewebe)								
	weiß		alu / alu		beton		tiefschwarz	
Name								
Oberseite (1) / Unterseite (2)	1	2	1	2	1	2	1	2
Sommerlicher Wärmeschutz extern	2	2	3	3	3	3	2	2
Sommerlicher Wärmeschutz intern	1	1	1	1	0	0	1	1
Blendschutz	0	0	0	0	1	1	0	0
Sichtschutz bei Nacht	1	1	1	1	1	1	1	1
Sichtkontakt nach außen	2	2	3	3	3	3	2	2
Transmission %	24	24	13	13	9	9	9	9
Reflexion %	65	65	44	44	16	16	5	5
Absorption %	11	11	43	43	75	75	86	86
$F_c$	0,28	0,28	0,21	0,21	0,21	0,21	0,24	0,24
$g_{tot}$	0,17	0,17	0,12	0,12	0,13	0,13	0,14	0,14
UV-Schutzfaktor (USF-Faktor)	91	91	92	92	91	91	91	91
$\tau_{v,n-h}$ in %	22	22	12	12	9	9	9	9
$\tau_{v,n-n}$ in %	9	9	8	8	8	8	8,4	8,4
Artikelnummer	4854170		4854190		4854220		4855430	
Ballenbreite in mm	2670		2670		2670		2670	

Soltis Harmony 88 (starres Gewebe)								
	bronze		hanf		sandbeige		pfeffer	
Name								
Oberseite (1) / Unterseite (2)	1	2	1	2	1	2	1	2
Sommerlicher Wärmeschutz extern	3	3	3	3	3	3	3	3
Sommerlicher Wärmeschutz intern	0	0	1	1	1	1	1	1
Blendschutz	1	1	1	1	1	1	1	1
Sichtschutz bei Nacht	1	1	1	1	1	1	1	1
Sichtkontakt nach außen	3	3	3	3	3	3	3	3
Transmission %	9	9	15	15	14	14	12	12
Reflexion %	12	12	44	44	42	42	29	29
Absorption %	79	79	41	41	44	44	59	59
$F_c$	0,22	0,22	0,23	0,23	0,22	0,22	0,22	0,22
$g_{tot}$	0,13	0,13	0,14	0,14	0,13	0,13	0,13	0,13
UV-Schutzfaktor (USF-Faktor)	91	91	90	90	91	91	91	91
$\tau_{v,n-h}$ in %	8	8	12	12	11	11	10	10
$\tau_{v,n-n}$ in %	8	8	9	9	8	8	9	9
Artikelnummer	4854160		4854250		4854210		4854150	
Ballenbreite in mm	2670		2670		2670		2670	



**Soltis Opaque B92**  
(starres Gewebe)  
(Mehrpreisgruppe 2)

Ihre Wahl für rollSCREEN Anlagen. Das Gewebe entspricht starkem Wunsch nach Blend- und Sichtschutz, ohne Sichtkontakt nach außen. Eine gute Wahl, kommt es auf Abdunkelung oder Blickdichtheit an – z. B. bei Schlaf- oder Konferenzräumen (Brandschutzklasse

B1). Bei Einsatz in zipSCREEN Anlagen tritt verstärkte Wellenbildung im Randbereich auf und Lichtreflexionen/Lichteintritt sind immer vorhanden. Max. Elementhöhe begrenzt.

Soltis Opaque B92 (starres Gewebe)	kieselstein		sandbeige		metall gehämmert	
	1	2	1	2	1	2
Name	kieselstein		sandbeige		metall gehämmert	
Oberseite (1) / Unterseite (2)	1	2	1	2	1	2
Sommerlicher Wärmeschutz extern	4	4	4	4	4	4
Sommerlicher Wärmeschutz intern	1	1	1	1	1	1
Blendschutz	4	4	4	4	4	4
Sichtschutz bei Nacht	4	4	4	4	4	4
Sichtkontakt nach außen	0	0	0	0	0	0
Transmission %	0	0	0	0	0	0
Reflexion %	45	29	47	29	32	29
Absorption %	55	71	53	71	68	71
$F_c$	0,08	0,11	0,08	0,11	0,10	0,11
$g_{tot}$	0,05	0,06	0,05	0,06	0,06	0,06
UV-Schutzfaktor (USF-Faktor)	100	100	100	100	100	100
$\tau_{v, n-h}$ in %	0	0	0	0	0	0
$\tau_{v, n-h}$ in %	0	0	0	0	0	0
Artikelnummer	4851600		4851590		4851570	
Ballenbreite in mm	1700		1700		1700	

# Textilscreensgewebe und Extras

## GEWEBE

### Polyestergewebe

**Soltis Opaque B92**  
(starres Gewebe)  
(Mehrpreisgruppe 2)  
Gewebe mit längerer Lieferzeit

Ihre Wahl für rollSCREEN Anlagen. Das Gewebe entspricht starkem Wunsch nach Blend- und Sichtschutz, ohne Sichtkontakt nach außen. Eine gute Wahl, kommt es auf Abdunkelung oder Blickdichtheit an – z. B. bei Schlaf- oder Konferenzräumen (Brandschutzklasse

B1). Bei Einsatz in zipSCREEN Anlagen tritt verstärkte Wellenbildung im Randbereich auf und Lichtreflexionen/Lichteintritt sind immer vorhanden. Max. Elementhöhe begrenzt.

Name	weiß		alu		bronze		tiefschwarz	
	1	2	1	2	1	2	1	2
Oberseite (1) / Unterseite (2)	1	2	1	2	1	2	1	2
Sommerlicher Wärmeschutz extern	4	4	4	4	4	4	4	4
Sommerlicher Wärmeschutz intern	2	1	1	1	0	1	0	1
Blendschutz	4	4	4	4	4	4	4	4
Sichtschutz bei Nacht	4	4	4	4	4	4	4	4
Sichtkontakt nach außen	0	0	0	0	0	0	0	0
Transmission %	0	0	0	0	0	0	0	0
Reflexion %	80	29	49	29	10	29	6	29
Absorption %	20	71	51	71	90	71	94	71
$F_C$	0,04	0,11	0,08	0,11	0,13	0,11	0,14	0,10
$g_{tot}$	0,02	0,06	0,05	0,06	0,08	0,06	0,08	0,06
UV-Schutzfaktor (USF-Faktor)	100	100	100	100	100	100	100	100
$\tau_{v, n-h}$ in %	0	0	0	0	0	0	0	0
$\tau_{v, n-n}$ in %	0	0	0	0	0	0	0	0
Artikelnummer	4851560		4851580		4851550		4855290	
Ballenbreite in mm	1700		1700		1700		1700	




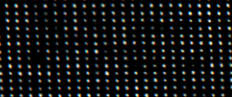



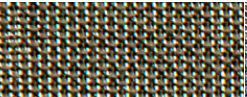


## Acrylgewebe



### Acrylgewebe Twilight Comfort (flexibles Gewebe)

Ihre Wahl für zipSCREEN Anlagen. Das PVC-freie Acrylgewebe mit textilem Aussehen und Haptik bietet ausgewogenen und guten Sonnen-/Blendschutz sowie Transparenz (keine Brandschutzklasse)

Twilight Comfort (flexibles Gewebe)								
	rauch		graphit		schiefer		schwarz	
Name								
Oberseite (1) / Unterseite (2)	1	2	1	2	1	2	1	2
Sommerlicher Wärmeschutz extern	3	3	4	4	4	4	4	4
Sommerlicher Wärmeschutz intern	1	1	0	0	0	0	0	0
Blendschutz	0	0	1	1	1	1	2	2
Sichtschutz bei Nacht	1	1	1	1	2	2	2	2
Sichtkontakt nach außen	1	1	1	1	1	1	3	3
Transmission %	12,6	12,6	8,8	8,8	7,6	7,6	4,6	4,6
Reflexion %	16,9	16,9	10,2	10,2	9,7	9,7	2,6	2,6
Absorption %	70,5	70,5	81	81	82,7	82,7	92,8	92,8
$F_c$	0,19	0,19	0,15	0,15	0,15	0,15	0,12	0,12
$g_{tot}$	0,11	0,11	0,09	0,09	0,09	0,09	0,07	0,07
UV-Schutzfaktor (USF-Faktor)	94	94	91	91	93	93	95	95
$\tau_{v,n-h}$ in %	12,2	12,2	8,6	8,6	7	7	4,5	4,5
$\tau_{v,n-n}$ in %	6,6	6,6	5,6	5,6	5,1	5,1	4	4
Artikelnummer	4855390		4855400		4855410		4855350	
Ballenbreite in mm	3000		3000		3000		3000	

Twilight Comfort (flexibles Gewebe)								
	platin		taupe		stahl		zement	
Name								
Oberseite (1) / Unterseite (2)	1	2	1	2	1	2	1	2
Sommerlicher Wärmeschutz extern	3	3	3	3	4	4	3	3
Sommerlicher Wärmeschutz intern	1	1	1	1	0	0	1	1
Blendschutz	0	0	2	2	2	2	1	1
Sichtschutz bei Nacht	1	1	2	2	3	3	1	1
Sichtkontakt nach außen	1	1	1	1	1	1	2	2
Transmission %	13	13	10,7	10,7	7,2	7,2	13,7	13,7
Reflexion %	25,1	25,1	22,8	22,8	14,7	14,7	23,2	23,2
Absorption %	61,9	61,9	66,5	66,5	78,1	78,1	63,1	63,1
$F_c$	0,20	0,20	0,17	0,17	0,14	0,14	0,20	0,20
$g_{tot}$	0,12	0,12	0,10	0,10	0,08	0,08	0,12	0,12
UV-Schutzfaktor (USF-Faktor)	88	88	90	90	94	94	92	92
$\tau_{v,n-h}$ in %	11	11	6,3	6,3	6,6	6,6	9,2	9,2
$\tau_{v,n-n}$ in %	5,8	5,8	3,8	3,8	3	3	6,1	6,1
Artikelnummer	4855380		4855370		4855420		4855360	
Ballenbreite in mm	3000		3000		3000		3000	

\* Mehrpreis

# Textilscreensgewebe und Extras



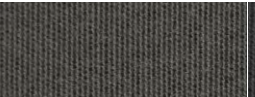
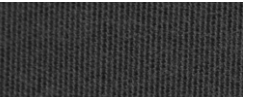
## GEWEBE



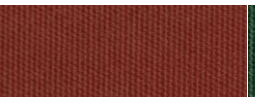
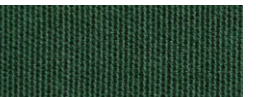
### Acrylgewebe

#### Infinity

(flexibles Gewebe)

Ihre Wahl für zipSCREEN Anlagen. Das PVC-freie Acrylgewebe bietet Blend- und Sichtschutz, aber keinen Sichtkontakt nach außen (keine Brandschutzklasse). Schattensrisse vor allem bei hellen Geweben möglich.

Infinity (flexibles Gewebe)								
Name	natur		grau		schiefer		kohle	
Oberseite (1) / Unterseite (2)	1	2	1	2	1	2	1	2
Sommerlicher Wärmeschutz extern	3	3	4	4	4	4	4	4
Sommerlicher Wärmeschutz intern	1	1	1	1	0	0	1	1
Blendschutz	2	2	3	3	4	4	4	4
Sichtschutz bei Nacht	2	2	4	4	4	4	4	4
Sichtkontakt nach außen	0	0	0	0	0	0	0	0
Transmission %	27,10	27,10	5	5	3,30	3,30	0,20	0,20
Reflexion %	63,90	63,90	32,10	32,10	14,20	14,20	9,40	9,40
Absorption %	9	9	62,90	62,90	82,50	82,50	90,40	90,40
$F_c$	0,32	0,32	0,15	0,15	0,16	0,16	0,14	0,14
$g_{tot}$	0,18	0,18	0,07	0,07	0,05	0,05	0,08	0,08
UV-Schutzfaktor (USF-Faktor)	90,50	90,50	98,80	98,80	100	100	100	100
$\tau_{v, n-h}$ in %	28,10	28,10	3,60	3,60	0,20	0,20	0	0
$\tau_{v, n-n}$ in %	0,20	0,20	0	0	0	0	0	0
Artikelnummer	4854820		4854870		4854900		4854930	
Ballenbreite in mm	3200		3200		3200		3200	

Infinity (flexibles Gewebe)								
Name	schwarz		taupe		rot		wald	
Oberseite (1) / Unterseite (2)	1	2	1	2	1	2	1	2
Sommerlicher Wärmeschutz extern	4	4	4	4	4	4	4	4
Sommerlicher Wärmeschutz intern	1	1	1	1	1	1	0	0
Blendschutz	4	4	4	4	4	4	4	4
Sichtschutz bei Nacht	4	4	4	4	4	4	4	4
Sichtkontakt nach außen	0	0	0	0	0	0	0	0
Transmission %	0	0	0,90	0,90	7,90	7,90	0	0
Reflexion %	2,10	2,10	19	19	31,50	31,50	8	8
Absorption %	97,90	97,90	80,10	80,10	60,60	60,60	92	92
$F_c$	0,15	0,15	0,13	0,13	0,18	0,18	0,15	0,15
$g_{tot}$	0,05	0,05	0,05	0,05	0,08	0,08	0,09	0,09
UV-Schutzfaktor (USF-Faktor)	100	100	99	99	99,90	99,90	100	100
$\tau_{v, n-h}$ in %	0	0	0,30	0,30	0,20	0,20	0	0
$\tau_{v, n-n}$ in %	0	0	0	0	0	0	0	0
Artikelnummer	4854860		4854890		4854840		4854940	
Ballenbreite in mm	3200		3200		3200		3200	

## GEWEBE











### Infinity

(flexibles Gewebe)

Gewebe mit längerer Lieferzeit

Ihre Wahl für zipSCREEN Anlagen. Das PVC-freie Acrylgewebe bietet Blend- und Sichtschutz, aber keinen Sichtkontakt nach außen (keine Brandschutzklasse). Schattenrisse vor allem bei hellen Geweben möglich.

Infinity (flexibles Gewebe)								
	stein		mausgrau		flanell		stahl piqué	
Name								
Oberseite (1) / Unterseite (2)	1	2	1	2	1	2	1	2
Sommerlicher Wärmeschutz extern	3	3	4	4	4	4	4	4
Sommerlicher Wärmeschutz intern	1	1	1	1	0	0	2	2
Blendschutz	2	2	3	3	4	4	4	4
Sichtschutz bei Nacht	3	3	4	4	4	4	4	4
Sichtkontakt nach außen	0	0	0	0	0	0	0	0
Transmission %	14,80	14,80	5	5	1	1	1	1
Reflexion %	48,30	48,30	27,60	27,60	17	17	13	13
Absorption %	36,90	36,90	67,40	67,40	82	82	86	86
F <sub>c</sub>	0,22	0,22	0,16	0,16	0,13	0,13	0,14	0,14
g <sub>tot</sub>	0,12	0,12	0,07	0,07	0,05	0,05	0,08	0,08
UV-Schutzfaktor (USF-Faktor)	94,70	94,70	98,10	98,10	99,50	99,50	100	100
τ <sub>v, n-h</sub> in %	14,20	14,20	3,30	3,30	0,90	0,90	0	0
τ <sub>v, n-n</sub> in %	0	0	0	0	0	0	0	0
Artikelnummer	4854880		4854910		4854920		4855310	
Ballenbreite in mm	3200		3200		3200		3200	

Infinity (flexibles Gewebe)								
	pfeffer piqué		graubeige		düne		wildleder piqué	
Name								
Oberseite (1) / Unterseite (2)	1	2	1	2	1	2	1	2
Sommerlicher Wärmeschutz extern	4	4	2	2	3	3	4	4
Sommerlicher Wärmeschutz intern	2	2	1	1	1	1	2	2
Blendschutz	4	4	2	2	2	2	4	4
Sichtschutz bei Nacht	4	4	2	2	3	3	4	4
Sichtkontakt nach außen	0	0	0	0	0	0	0	0
Transmission %	1	1	20,70	20,70	13,10	13,10	9	9
Reflexion %	7	7	55,80	55,80	42,60	42,60	35	35
Absorption %	92	92	23,50	23,50	44,30	44,30	56	56
F <sub>c</sub>	0,18	0,18	0,27	0,27	0,21	0,21	0,13	0,13
g <sub>tot</sub>	0,08	0,08	0,15	0,15	0,11	0,11	0,11	0,11
UV-Schutzfaktor (USF-Faktor)	100	100	93,90	93,90	99,20	99,20	100	100
τ <sub>v, n-h</sub> in %	0	0	18,60	18,60	9,40	9,40	3	3
τ <sub>v, n-n</sub> in %	0	0	0,20	0,20	0,20	0,20	0	0
Artikelnummer	4855300		4854850		4854830		4855320	
Ballenbreite in mm	3200		3200		3200		3200	




\* Mehrpreis

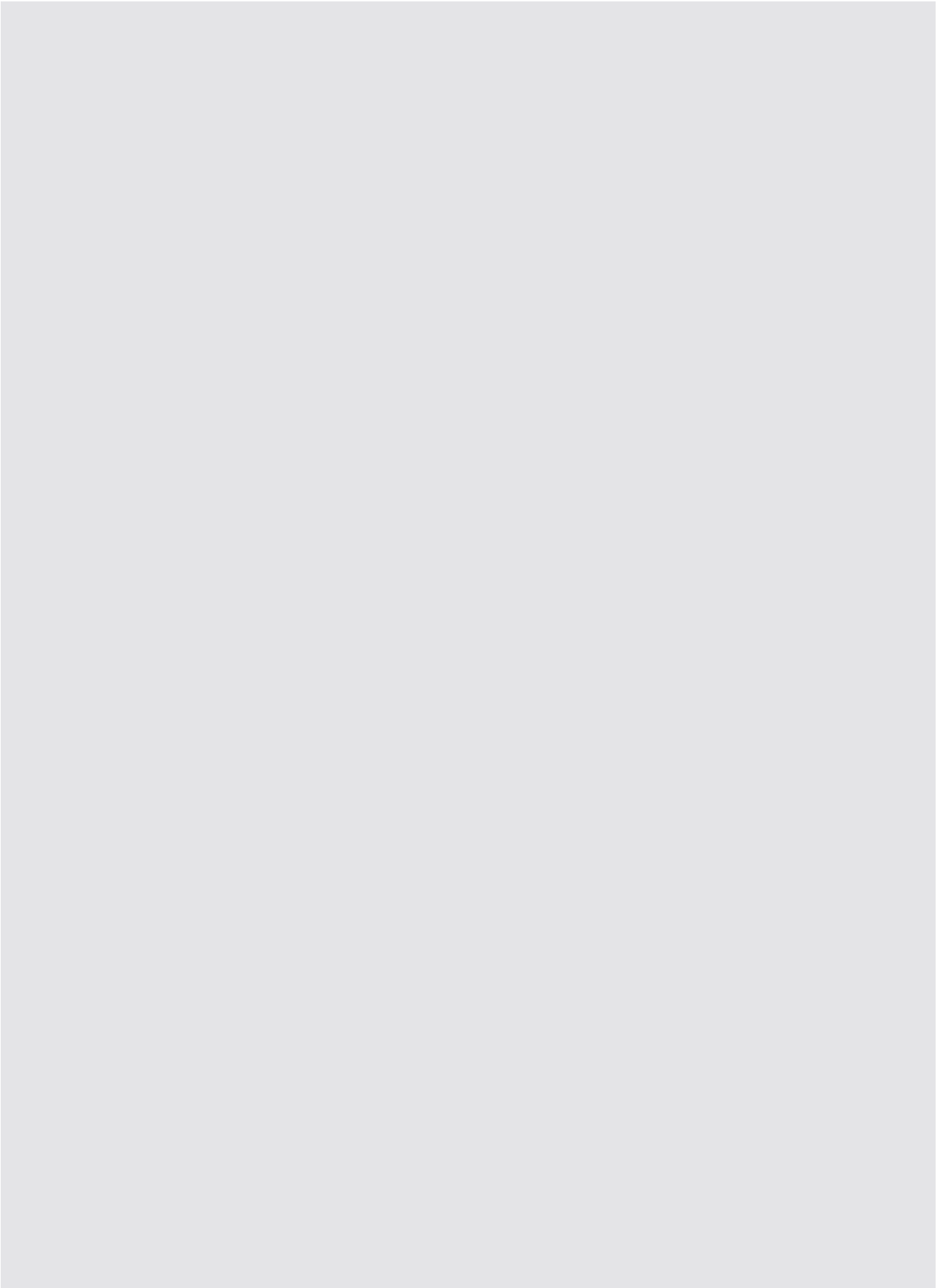
# Textilscreensgewebe und Extras

## Infinity

(flexibles Gewebe)

Gewebe mit längerer Lieferzeit

Infinity (flexibles Gewebe)						
Name	ebenhholz piqué		mandarine		blau	
Oberseite (1) / Unterseite (2)	1	2	1	2	1	2
Sommerlicher Wärmeschutz extern	4	4	3	3	3	3
Sommerlicher Wärmeschutz intern	2	2	2	2	1	1
Blendschutz	4	4	4	4	4	4
Sichtschutz bei Nacht	4	4	4	4	4	4
Sichtkontakt nach außen	0	0	0	0	0	0
Transmission %	0	0	17	17	7	7
Reflexion %	4	4	44	44	24	24
Absorption %	96	96	39	39	69	69
$F_c$	0,14	0,14	0,25	0,25	0,19	0,19
$g_{tot}$	0,08	0,08	0,15	0,15	0,11	0,11
UV-Schutzfaktor (USF-Faktor)	99	99	98	98	100	100
$\tau_{v, n-h}$ in %	0	0	5	5	0	0
$\tau_{v, n-n}$ in %	0	0	0	0	0	0
Artikelnummer	4855340		4855330		4854950	
Ballenbreite in mm	3200		3200		3200	



# Textilscreensgewebe und Extras

## GEWEBE

### Sonderlösungen

Serge 1 %, Serge 5 %,  
Serge 10 % Gewebe,  
**kombiniert mit Sichtfenster**  
(Mehrpreis pro Element)

Für einen freien Blick in den Garten.  
Gewebe aus PVC-ummantelten Glasfasergarnen,  
Webart Serge mit PVC-Sichtfenster.

Gewebe, kombiniert mit Sichtfenster (nur zipSCREEN.2) Elementbreite maximal 4000 mm Elementhöhe maximal 3000 mm		
Name	Gewebe + Sichtfenster	
Weitere Hinweise im aktuellen Technik-Katalog.		
Artikelnummer	3016560 LR	3016830 RR
Ballenbreite in mm	1400	

LR = Linksroller, RR = Rechtsroller

**Insektenschutzgewebe**  
(ohne Mehrpreis)


Der ROMA zipSCREEN.2 mit Insektenschutzgewebe  
hält effektiv fliegende Plagegeister fern.

zipSCREEN.2 mit Insektenschutzgewebe. Schutz gegen fliegende Insekten.		
Name	Insektenschutzgewebe	
Weitere Hinweise zu Elementgrößen im aktuellen Technik-Katalog.		
Artikelnummer	4854550	
Ballenbreite in mm	2600	

- Gewebe schwarz
- Gegen fliegende Insekten
- Schwarzer Reißverschluss
- Fallstab mit Bürste
- Zusätzliche Abdichtung der Fallstabecken
- Tuchleitprofil eloxiert
- Maximale Elementbreite: 4000 mm
- Maximale Fläche: 14 m<sup>2</sup>
- Baustoffklasse Gewebe: B1

**Bedrucktes Gewebe**  
(Mehrpreis auf Anfrage)

Wir bedrucken Textilscreens in einem digitalen,  
mehrfarbigem Druckverfahren, vergleichbar mit dem  
Drucken von Fotos auf Papier.

Bedruckbare Gewebetypen: Serge 5 % Serge 1 % Soltis Perform 92 Serge 10 % Serge 0 % (blickdicht). Nur auf Oberseite. Soltis B 92		
<b>Nicht aufgeführte Gewebe sind nicht bedruckbar.</b>		
Name	Bedrucktes Gewebe	
Weitere Informationen hierzu siehe Seite 727		

## Informationen zum Bedrucken von Gewebe von Textilscreens



### Digitales Druckverfahren

Wir bedrucken Gewebe von Textilscreens in einem digitalen, mehrfarbigen Druckverfahren, vergleichbar mit dem Drucken von Fotos auf Papier. Die Farbe wird sehr fein zerstäubt und haftet so nur auf einer Seite des Gewebes. Je nach Gewebetyp und Lichteinstrahlung kann das Motiv auf der Rückseite des Gewebes sichtbar sein.

Standardmäßig wird ein weißes Gewebe bedruckt, es ist auch die Bedruckung von farbigen Gewebe möglich. Dabei wird die Motivfläche in weiß vorgedruckt, um bei jeder Gewebefarbe die gleichen Ausgangsbedingungen zu schaffen. In einem zweiten Durchgang wird die gewünschte Farbe überdeckend aufgebracht.

#### 1. Material

##### Bedruckbare Gewebetypen:

- Serge 5 %
- Serge 1 %
- Serge 10 %
- Soltis Perform 92
- Soltis Opaque B92
- Serge 0 %

##### Bei der Druckerei vorrätig:

- Serge 5 % weiß/weiß – Art. Nr. 4850160
- Serge 1 % weiß/weiß – Art. Nr. 4853730
- Soltis Perform 92-2044 weiß – Art. Nr. 4851090

**Nicht aufgeführte Gewebetypen sind nicht bedruckbar.**

#### 2. Möglichkeiten

- Texte
- Generell alle Farben (CMYK + weiß)
- Logos und Schriftzüge (einfarbig, mehrfarbig)
- Farbige Bildmotive (z.B. Landschaften, Referenzbilder, Innenaufnahmen, Stilleben, ...)

#### 3. Einschränkungen

Das Motiv wird immer auf die unbearbeitete Gewebbahn gedruckt. Die maximale Gewebereite entnehmen Sie bitte dem Gewebe-Berater.

##### Folgende Einschränkungen sind zu beachten:

- Es kann nicht über eine eventuelle Quernaht gedruckt werden
- Bei großen homogenen Farbflächen kann es zu kleinen fehlerhaften Stellen kommen. Je größer die homogene Fläche und das Gewebe ist, desto eher können Fehler auftreten.
- Die Farbe kann im Bereich der Reißverschluss-Schweißnähte vom restlichen Motiv abweichen
- Die Größe von Motiven kann um 5 mm abweichen
- Die Position von Motiven kann um 1 % abweichen
- Nur die Sonnenseite der Gewebe ist bedruckbar
- Bei bedruckten farbigen Gewebe kann am Rand des Motivs maximal 1 mm weißer Rand sichtbar sein
- Die Lieferzeit erhöht sich für Anlagen mit bedruckten Gewebe

#### 4. Empfehlungen

Generell empfehlen wir bei komplexeren Motiven, bzw. beim Druck auf bunte Gewebe, die Gestaltung der Motive mit unserer Marketingabteilung abzustimmen. Bei Motiven mit vollflächigem, einfarbigem Hintergrund empfehlen wir die Bedruckung eines farbigen Gewebes, anstatt auf einem weißen Gewebe. So wird die Wertigkeit des Gewebes gesteigert und die Haltbarkeit des Drucks erhöht.

#### 5. Listenmehrpriese für Gewebedruck

Bei den Preisen wird zwischen 1-fachem und 2-fachem Druck unterschieden.

- 1-facher Druck: alle Motive auf weißem Gewebe, weiße Motive auf buntem Gewebe
- 2-facher Druck: bunte Motive auf farbigem Gewebe

#### 6. Ansprechpartner/Ablauf

Anfragen sind an den für den jeweiligen Kunden zuständigen Sachbearbeiter zu richten. Die Sachbearbeitung tritt mit dem Marketing in Kontakt. Erst nach Kundenfreigabe der AB/des Motivs wird ein evtl. benötigtes Gewebe für den Druck bestellt.



Vollflächiger 4-farbiger Fotodruck  
Serge 5 % (Serge 600) weiß/weiß



4-farbiger Digitaldruck  
Serge 1 % weiß/weiß



4-farbiger Digitaldruck  
Soltis Perform 92 weiß

# Textilscreensgewebe und Extras

## GEWEBE

### Informationen zum Bedrucken von Gewebe von Textilscreens

---

#### 7. Anforderungen an Grafikdaten

Für ein optisch ansprechendes Motiv auf einem Gewebe sind folgende Anforderungen zu beachten.

##### 7.1. Bildmaterial

Für Druckerzeugnisse soll das Bildmaterial (Fotos, Bilder, Scans) mindestens 150 dpi in der zur verwendenden Größe (Größe des Motives auf dem Gewebe) aufweisen. Je höher die Bildauflösung, desto besser ist die Qualität der Abbildung auf dem Druckerzeugnis.

Bildmaterial mit einer Auflösung von weniger als 72 dpi ist für Druckdaten nicht geeignet.

Abbildungen aus dem Internet entsprechen in keiner Weise den Anforderungen für den Aufdruck.

Bildmaterial in Form eines Worddokumentes ist nicht brauchbar. Bitte liefern Sie die Bilder immer separat an.

##### 7.2. Dateiformat

Fotos: JPEG, TIFF, PSD

Logos: EPS, AI

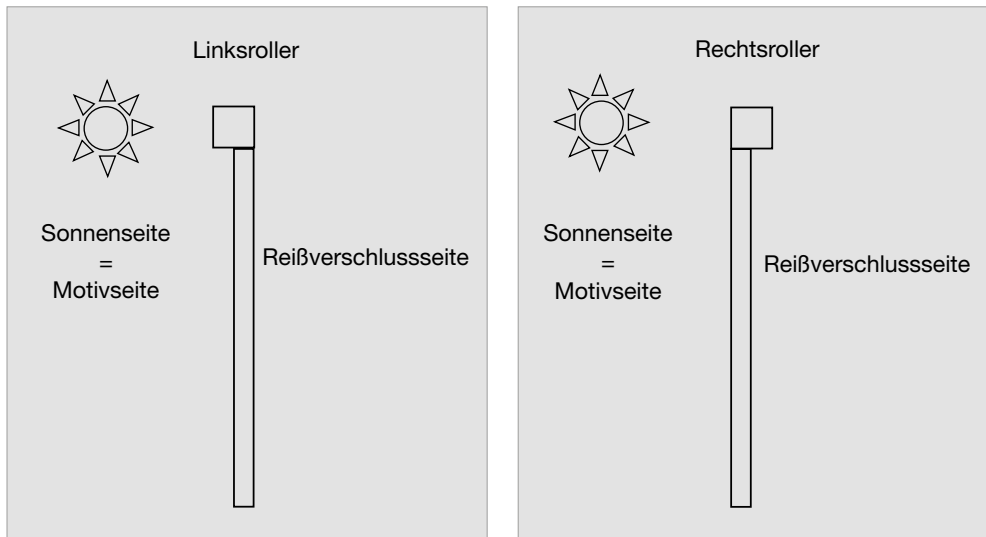
##### 7.3. Farben

Falls in Volltonfarben gedruckt werden soll (nur Vektoren, Logos) vermerken Sie das im Dokument

Die Farben können als Pantone oder CMYK angegeben werden

Falls Sie von Ihrer eigenen Agentur ein Layout entwerfen lassen erfragen Sie erst in unserer Marketingabteilung die nötigen Anforderungen.

#### 8. Beispiele



Einhaltung der Ballenbreite bei vollflächigen Motiven:

Soltis Perform 92 (weiß/weiß); Gewebebreite max.: 2670 mm;

Bei einer querformatigen Anlage darf die **Druckhöhe 2300 mm** nicht überschreiten.

Bei einer hochformatigen Anlage darf die **Druckbreite 2600 mm** nicht überschreiten.



## Erscheinungsbild Gewebe



### Grundsätzliches

Die primäre Funktion eines Textilscreens ist der Sonnenschutz.

Unsere Textilscreens entsprechen dem heutigen Stand der Technik, weshalb auch die Richtlinie zur Beurteilung der Produkteigenschaften von Markisen (aktueller Stand) sowie die Richtlinie zur Beurteilung von konfektionierten Markisentüchern (aktueller Stand) Anwendung findet.

Die Richtlinien sind zu beziehen bei:

#### ITRS

Heinrichstr. 79 | D-36037 Fulda

T 0661 - 90196011 | F 0661 - 90196320

E info@itrs-ev.com



### Erscheinungsbild

Einflussfaktoren auf Erscheinungsbild (Auszug aus der Richtlinie zur Beurteilung konfektionierter Markisentücher des ITRS\* vom Dezember 2016)



#### Querabdrücke

Querabdrücke durch die Anbindung an die Walze und sich abzeichnende Quernähte können im Tuch sichtbar sein. Dies ist konzeptbedingt und nicht abstellbar. Es stellt keinen Reklamationsgrund dar.



#### Wellenbildung

Reißverschlussgeführte Tücher weisen speziell im Randbereich leichte Wellen auf. Diese sind ebenfalls konzeptbedingt und nicht abstellbar, da Gewebe und Reißverschluss übereinander liegen und beim Wickeln am Rand unterschiedliche Wege zurücklegen. Hierdurch wird das Gewebe beim Aufwickeln am Rand über den Umfang mehrfach zusammengefaltet. Dies wird beim Abwickeln als Welle oder gar Knick sichtbar. Es tritt verstärkt bei starren Geweben auf.

Weitere Einflussfaktoren und Erscheinungsbilder sind physikalisch bedingt:

#### V-förmige Wellen

können symmetrisch vom Rand, von oben kommend, bei breiteren Anlagen sowie bei Anlagen als Fassadensysteme mit Schwertschuhkonsolen als Befestigungstechnik auftreten. Gründe hierfür sind das Eigengewicht, die Struktur des Gewebes, die Walzendurchbiegung sowie auftretende Lasten auf die Schwertschuhkonsolen bzw. Fassadenunterkonstruktion.

#### Fallstabdurchbiegung und Wellen im Gewebe durch Fallstabdurchbiegung

Eine höhere Fallstabdurchbiegung ist bedingt durch die ausschließlich seitliche Lagerung von Kästen, Blenden, Tuchwelle und Fallstab sowie das Zusammenwirken verschiedener Materialien, Geometrien und Gewebeausführungen möglich. Die Durchbiegung von Bauteilen ist soweit zulässig, wie die Funktion des Markisensystems nicht beeinträchtigt wird. Dies wird in der ITRS\*-Richtlinie „Produkteigenschaften von Markisen; aktueller Stand“ bestätigt. Insbesondere bei starren Geweben führt dies zur Bildung von Wellen im Gewebe.

### Mögliche Farbabweichungen an Geweben

(Auszüge aus der Richtlinie zur Beurteilung konfektionierter Markisentücher des ITRS\* aktueller Stand)

#### 4.3.3 Farbunterschiede zwischen den Tuchbahnen

Bei der Oberflächenbehandlung von Polyacryl- oder vergleichbaren anderen Geweben in verschiedenen Fertigungspartien, können leichte Farbabweichungen auftreten. Diese werden innerhalb der Geweberollen wie auch bei unterschiedlichen Chargen sichtbar. Handmuster oder Fotos von Geweben können geringe Abweichungen zu den späteren Lieferungen aufweisen.

Dieser Effekt entspricht den anerkannten Regeln der Technik und hat keinen Einfluss auf die Qualität, die Funktion oder die Lebensdauer der Tücher.

#### 4.3.10 Farbabweichungen bei unterschiedlichen Lichteinfällen

Je nach Betrachterposition und Lichteinfall (besonders bei Gegenlicht) kann es zu deutlichen Unterschieden der Farbwirkung des Gewebes kommen, was teilweise auch gewünscht ist. Daher ist es empfehlenswert, zur Stoffauswahl auch die unterschiedlichen Ansichten zu prüfen. Mögliche Farbabweichungen in der jeweiligen Ansicht oder Durchsicht entsprechen den anerkannten Regeln der Technik.

\* ITRS = Industrieverband Technische Textilien - Rollladen - Sonnenschutz e.V.

## GEWEBE

### Quernaht und Verarbeitung

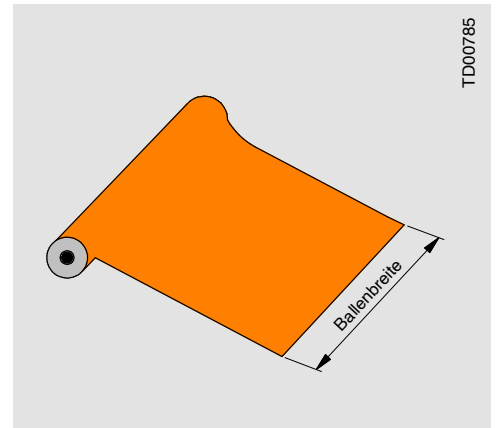
#### Was Sie über die Quernahtbildung wissen sollten

Die Breite des verwendeten Geweberohmaterials und die gewünschte Elementgröße bestimmen, ob ein Gewebe längs oder quer verarbeitet wird. Je nach Gewebe ergibt sich dadurch ein unterschiedliches Aussehen. Es können eine oder mehrere Nähte entstehen. Wir verwenden immer den breitest lieferbaren Gewebeball, damit so wenig Nähte wie möglich entstehen. Jede individuell gewünschte Nahtposition darunter ist auf Wunsch möglich. Die Angaben finden Sie auch unter den Gewebebildern im Gewebe-Berater sowie in den Gewebefächern. Damit lässt sich grob vorhersagen, ob und wo eine Quernaht erforderlich sein wird.

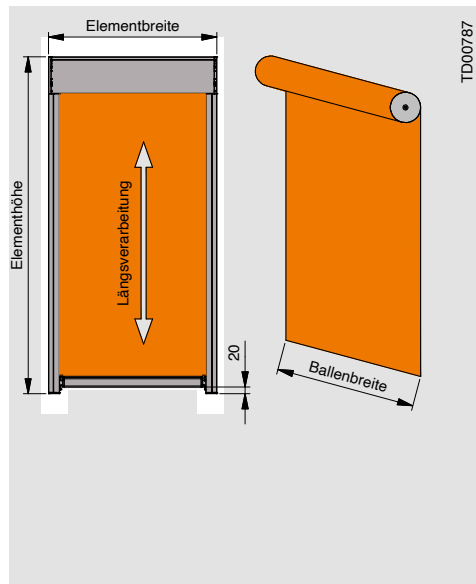
Die Nahtbreite kann unterschiedlich ausgeführt sein und bis zu 15 mm betragen. Es werden jeweils die am besten geeigneten Schweißverfahren eingesetzt. Die Position der Quernaht im Gewebe kann bis zu +/- 8 mm vom angegebenen Wert abweichen. Sie wird von der Unterkante des Gewebes bis zur Oberkante der Naht gemessen. Ihre Position in der Anlage hängt vom Fallstab und seiner untersten Position ab und lässt sich aufgrund der groben Motoreinstellbarkeit nicht millimetergenau einstellen.



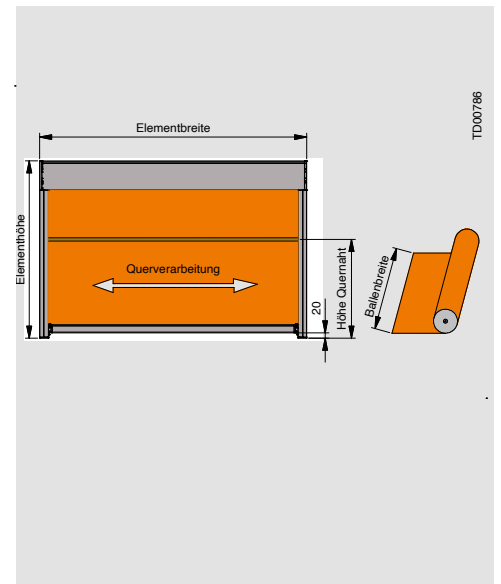
Nahrichtung horizontal



Ballen Geweberohmaterial



Längsverarbeitung ohne Naht  
(Elementbreite < Zirka-Ballenbreite)



Querverarbeitung mit/ohne Naht je nach Elementhöhe  
(Elementbreite > Zirka-Ballenbreite)

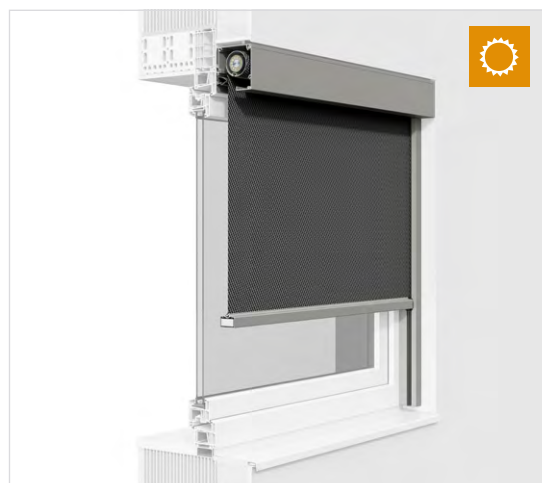
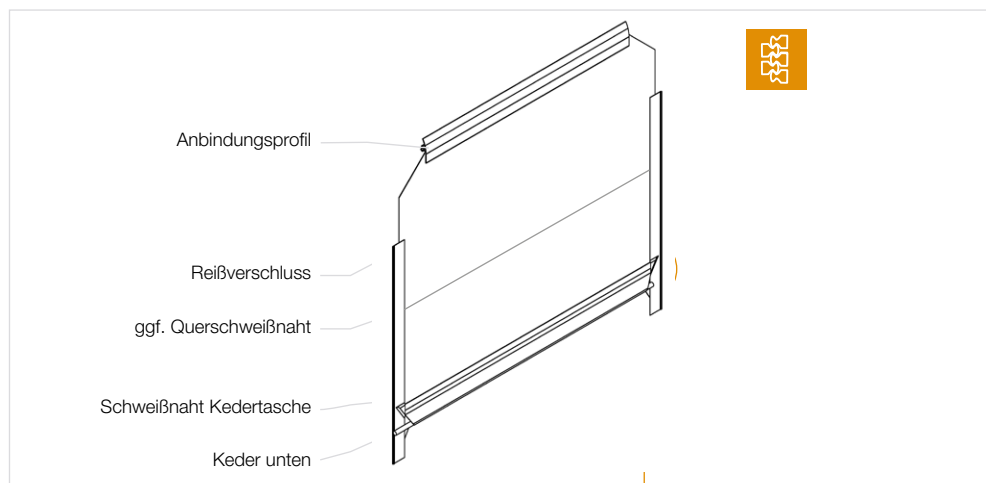
# Gewebekonfektion



## Gezippt oder gerollt?

Je nach System und Einbauart sieht das fertig konfektionierte Gewebe unterschiedlich aus. Bei den zipSCREENs trägt es links und rechts die eine Hälfte eines Reißverschlusses mit sehr kleiner symmetrisch aufgebauter Spirale.

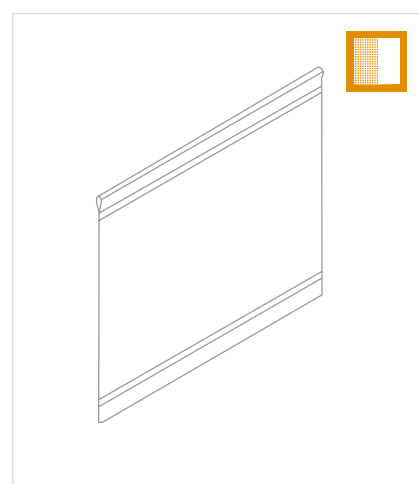
In der Breite können seitlich nicht geführte Gewebetypen in Einbau-lage größere Abweichungen vom Theoriewert bzw. eine gewisse Taillierung, die auf halber Höhe am stärksten ist, aufweisen. Dies ist normal und bedingt durch das Gewicht des Fallstabes.



Typ zipSCREEN.2



Typ rollSCREEN.2



# Textilscreensgewebe und Extras

## GEWEBE

### Erscheinungsbild

#### Serge 1 %, Serge 5 %, Serge 10 % - Gewebe, kombiniert mit Sichtfenster

##### Einschränkungen/ Hinweise:

Das Verfahren des Behanges ist nur zwischen + 5 und + 35° C möglich.

Unterschiedliche physikalische Eigenschaften von Serge-Gewebe und PVC-Sichtfenster können je nach Temperatur zu Wellenbildung, Fransungen, Biegungen am Übergang und Quietschgeräuschen führen. Am PVC-Sichtfenster können sich Schleif- und Kratzspuren einprägen und Querstreifen sowie Blauschimmer entstehen. Dies ist materialbedingt, nicht abstellbar und stellt keinen Reklamationsgrund dar. Das gilt auch für das Auftreten elektrostatischer Aufladung. Sie ist deutlich wahrnehmbar und wirkt Schmutz anziehend.

Die untere Endlage sinkt durch Verlängerung des Behanges mehrere Zentimeter ab und muss ggf. später nachjustiert werden.

Eine längere Lagerung aufgerollt im Kasten ist bei höheren Temperaturen zu vermeiden.

**Reinigung und Pflege:** Hin und wieder mit weichem Wasserstrahl abstauben, ggfs. mit weichem Mikrofasertuch nachtrocknen.

##### Ausführung und Größe

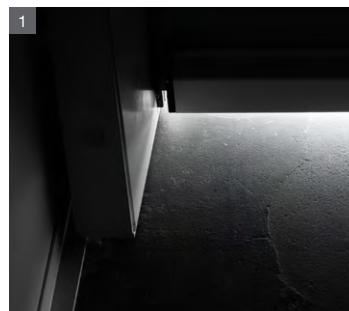
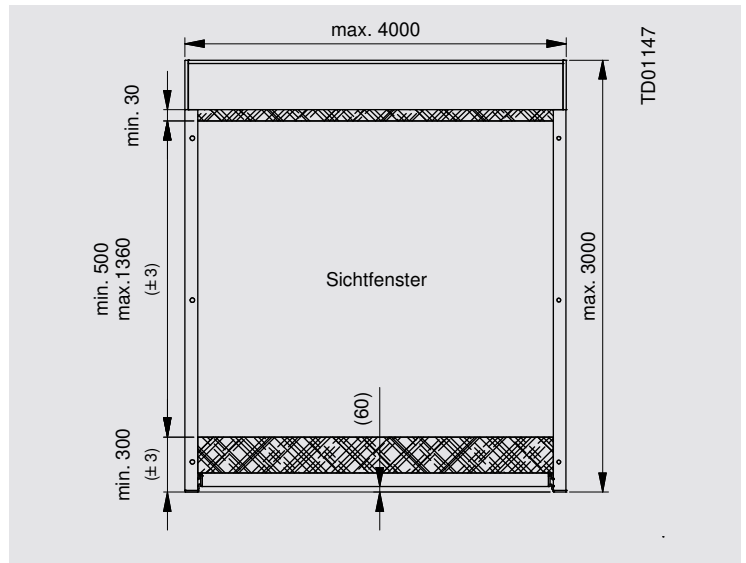
- Mehrpreis
- Nur mit Kastengröße 130/150 möglich
- PVC-Sichtfenster maximal 1360 mm hoch und auf Sonnenseite geschweißt
- Serge-Gewebe oberhalb/unterhalb des PVC-Sichtfensters technisch notwendig
- Unterhalb dient der Streifen auch als Schmutzschutz.
- PVC-Sichtfenster hat keine Brandschutzklasse
- Mehrpreis beachten!
- Serge 0 % nicht möglich

##### Lichteintritt an Zip-Systemen bei Gewebetypen Serge 0 % (blickdicht) und Soltis Opaque B92

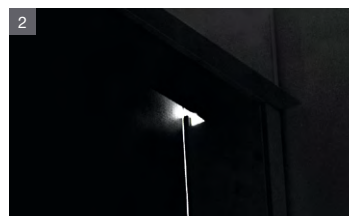
##### Hinweis:

Lichteintritt/Lichtreflexionen sind immer über das Reißverschlussband, den Fallstab und den Kasten vorhanden:

Je nach baulicher Gegebenheit, z.B. Blendrahmen usw., können die Lichteintritte minimaler ausfallen.



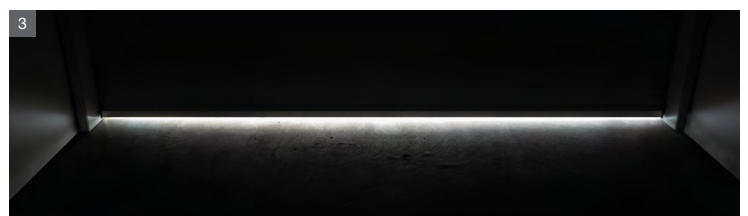
Fallstabecke



Kastenecke



Reißverschlussband



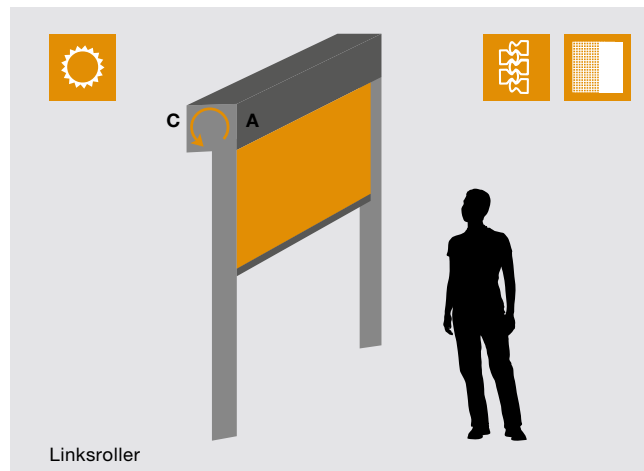
\* Fallstab

## Einbau

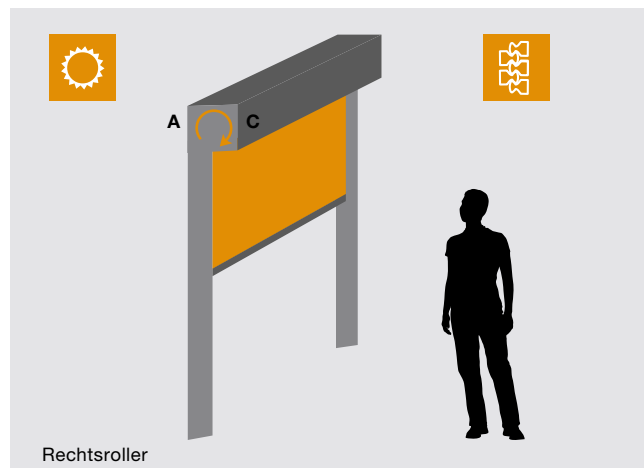


### Einbau in die Sonnenschutzanlage

Ein Gewebe ist immer speziell auf eine Anlage und ihre Einbauart zugeschnitten. Es sollte in der Anlage nicht gedreht werden, weil dadurch optische oder funktionale Nachteile entstehen. Unser Gewebe wird so in die Sonnenschutzanlagen eingebaut, dass die Sonnenseite der Sonne zugewandt ist. Soll die Anlage abweichend vom Einbauvorschlag z. B. innen als Rechtsroller montiert werden, ist dies bereits bei der Bestellung zu berücksichtigen, indem die Ober-(1) oder Unterseite (2) des Geweberohmaterials entsprechend zuzuweisen sind. Diese finden Sie in dieser Broschüre oder im Gewebefächer.



Basisausführung bei zipSCREEN.2, zipSCREEN F50, PURO 2.XR-zip mit Führungsschiene 33x61 mm und rollSCREEN.2



Optionale Ausführung Rechtsroller nur bei zipSCREEN.2  
Ausführung bei RA zipSCREEN und PURO 2.XR-/XRK-zip mit Führungsschiene 36x132 oder 56x142 mm

### Hinweis

Textilscreens sollten nicht über längere Zeiträume aufgerollt im Kasten lagern. Sie sind innerhalb von zwei Monaten in Betrieb zu nehmen.



#### Sonnenseite / Außen

- Gewebeseite 1 oder 2 hier
- Oberteil überlappt Unterteil bei Quernaht
- ROMA Logo auf Fallstab



#### Randverstärkungsbandseite

- Randverstärkungsband bei rollSCREEN.2 und an der Ecke bei zipSCREEN-Systeme Ganzglasecke 90°, bei den Gewebetypen Serge 1 %, Serge 5 %, Serge 10% und Veozip 5 % sichtbar
- Schweißnaht kann unregelmäßig aussehen



#### Reißverschlussseite

- Reißverschluss bei allen zipSCREEN-Systemen.  
Reißverschlussband sichtbar.
- Öffnung der Kedertaschen kann sichtbar sein
- Schweißnaht kann unregelmäßig aussehen
- Bei zipSCREEN F50 ist neben dem Reißverschlussband auch das Inlet teilweise sichtbar

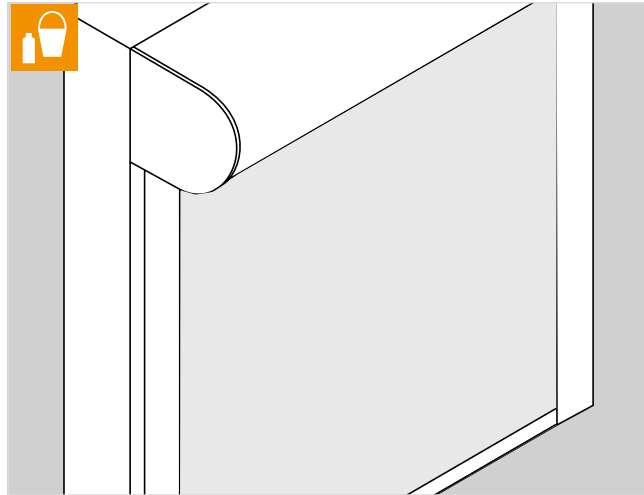


#### Aufenthaltsbereich / Innen

## GEWEBE

### Pflege

Um eine lange Lebensdauer zu gewährleisten, empfehlen wir Ihnen, die Oberfläche des Textilscreen und der seitlichen Führungen regelmäßig, spätestens jedoch einmal jährlich, zu reinigen. Je nach Umgebung sind dazu zum Teil deutlich kürzere Intervalle notwendig (z. B. Küstennahe, Industrieumgebung, Nähe zu Schienennetzen, ...)



#### Vorgehensweise:

1. Gewebe ganz entfalten.
2. Leichte Verschmutzungen trocken mit einer weichen, nichtmetallischen Bürste entfernen.
3. Sonst mit einer Mischung aus Wasser und einem milden, ph-neutralen Reinigungsmittel mit Schwamm oder Bürste abwaschen. Von Gewebherstellern empfohlene Reiniger können ebenfalls eingesetzt werden. Wassertemperatur ca. 40 °C. Hierbei ist mit der Seite zu beginnen, welche eine höhere Verschmutzung aufweist.  
**Hinweis:** Wasser, Schwamm, Bürste nicht bei Dickson Infinity einsetzen (Fleck wird eingearbeitet, Gewebe aufgerubbelt)
4. Anschließend unbedingt mit klarem Wasser gut nachspülen.
5. Das Gewebe im abgefahrenen Zustand trocknen lassen.

#### Info

Das Gehäuse, den Behang, den Motor und die Schienen niemals schmieren!

#### Hinweis

Entfernen Sie Schmutz oder Gegenstände in den Führungsschienen. Zur Reinigung der Oberflächen verwenden Sie geeignete milde Reiniger und sauberes Wasser. Keine aggressiven oder kratzenden Reinigungsmittel (z. B. Pulver, Pasten, Aceton, Reinbenzol) verwenden. Die Revisionsöffnung muss immer frei zugänglich sein! Das Gehäuse, den Behang, den Motor und die Schienen niemals schmieren! Verwenden Sie zur Reinigung niemals einen Dampfdruck- oder Hochdruckreiniger!

## EXTRAS

### Integrierte Glasabsturzsicherung



#### Integrierte Glasabsturzsicherung für Vorbau- und Aufsatztextilscreens

Perfekte Optik durch die Integrierung der Glasabsturzsicherung innerhalb der Führungsschiene

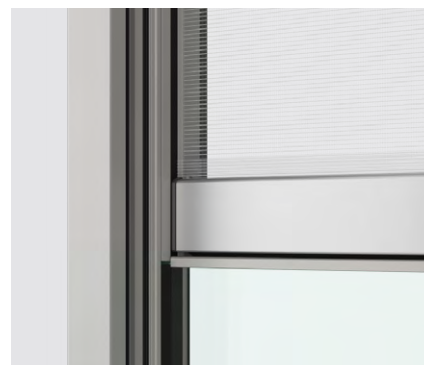


Eine gepulverte Alublende schützt die Glaskante.

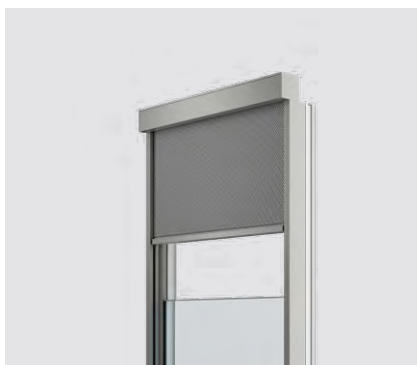
Auch ein Insektenschutzgitter lässt sich integrieren und läuft gegen die Glasabsturzsicherung.

#### Hinweis

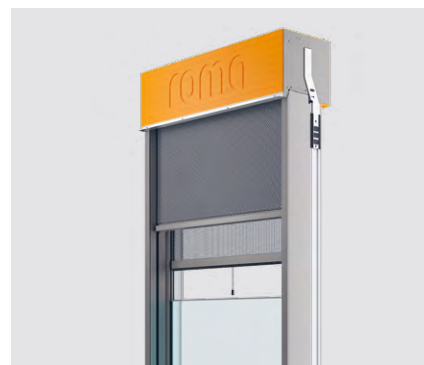
Eloxierte Oberflächen an Führungsschiene / Mittelschiene / Kantenschutz sind in Kombination mit einer Glasabsturzsicherung **nicht** ausführbar.



Für Textilscreens verfügbar im Vorbau- und Aufsatzsystem



Vorbau-system



Aufsatzsystem

Bauteilprüfung durch ROMA bei PFB Rosenheim (Allgemeines bauaufsichtliches Prüfzeugnis Nr. P-0300818 zum Download unter [www.roma.de/abp](http://www.roma.de/abp))

 **PFB** Prüfzentrum für Bauelemente  
Dipl.-Ing. (FH) Rüdiger Müller

Fenster · windows  
Rollläden · shutters  
Türen + Tore · doors  
Fassaden · curtain walling  
Baubeschläge · building hardware

**Allgemeines bauaufsichtliches Prüfzeugnis**

# Textilscreensgewebe und Extras

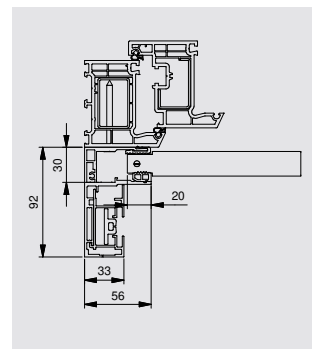
## EXTRAS

### Integrierte Glasabsturzicherung

#### Systemaufbau zipSCREEN.2 mit integrierter Glas-Absturz- sicherung

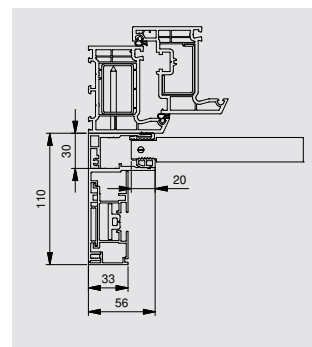
##### Linksroller

1. Führungsschiene  
(für Textilscreen mit  
Absturzicherung)
2. Aufsteckprofil
3. Inlet
4. Aufschubdichtung
5. Einschubdichtung
6. Glasauflage Abdeckung
7. Glasauflage
8. Glas (.....)
9. Kantenschutz (...)
10. Fallstab
11. Behang
12. Kasten



##### Rechtsroller

1. Führungsschiene  
(für Textilscreen mit  
Absturzicherung)
2. Aufsteckprofil
3. Inlet
4. Aufschubdichtung
5. Einschubdichtung
6. Glasauflage Abdeckung
7. Glasauflage
8. Glas (.....)
9. Kantenschutz (...)
10. Fallstab
11. Behang
12. Kasten





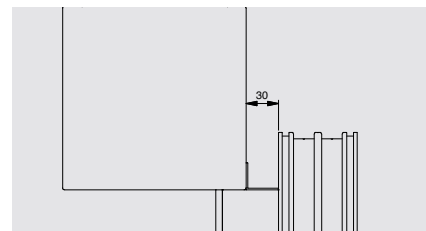
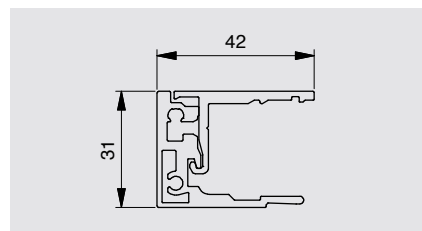
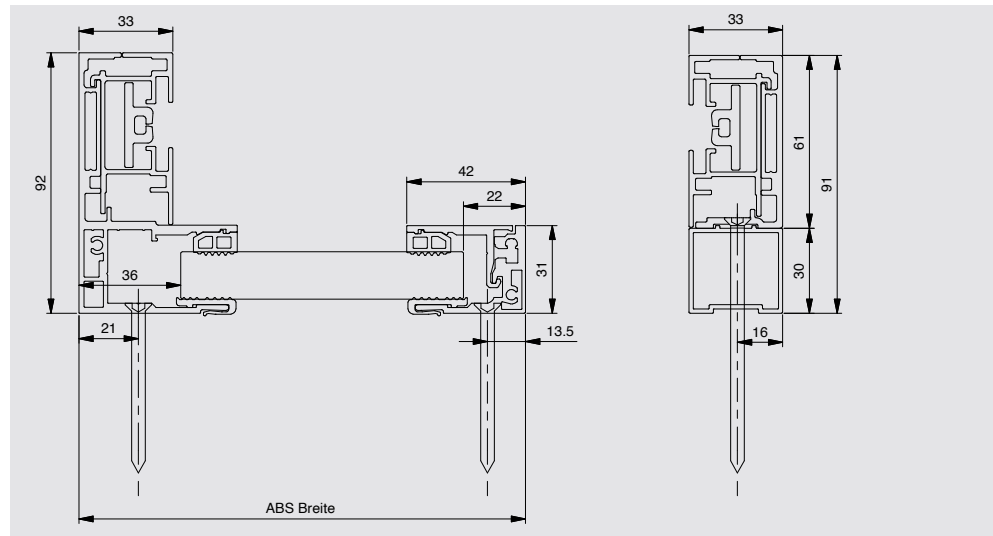


### Glas einseitig bei Linksroller



#### Tipps/Info

Bei Kombinationen von Linksroller-Elementen mit und ohne absturzsichernde Verglasungen kann die Schiene 33 x 61 jeweils mit einem 30 mm Zusatzprofil auf die gleiche Tiefe gebracht werden.



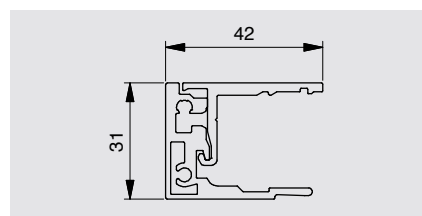
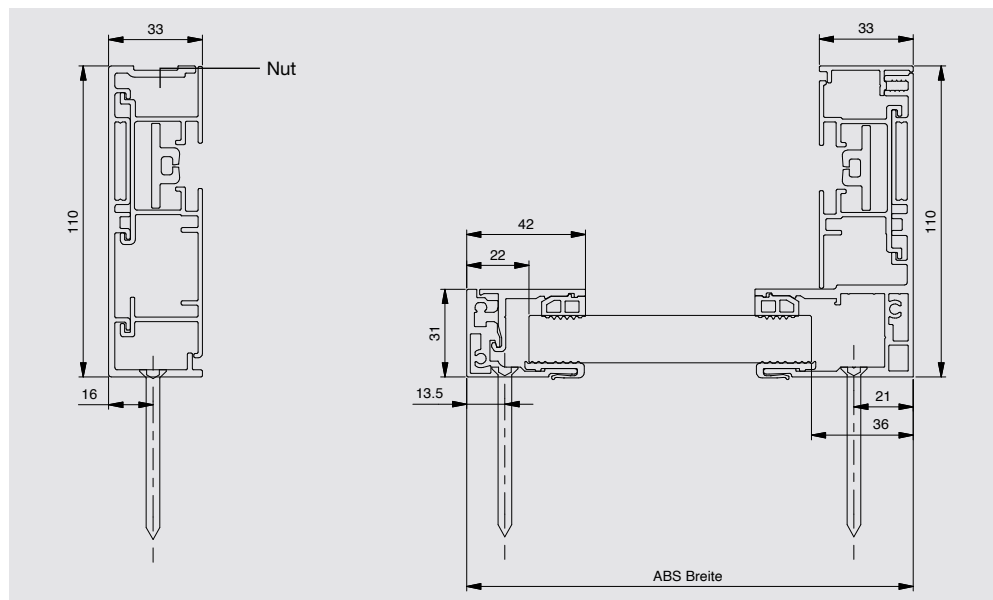
Schiene zur Aufnahme einer Glas-Absturzsicherung einseitig 42 x 31 mm

### Glas einseitig bei Rechtsroller



#### Info

Die Nut der flächenbündigen Schiene 33 x 110 mm ohne absturzsichernde Verglasung ist gegebenenfalls im sichtbaren Bereich.



Schiene zur Aufnahme einer Glas-Absturzsicherung einseitig 42 x 31 mm

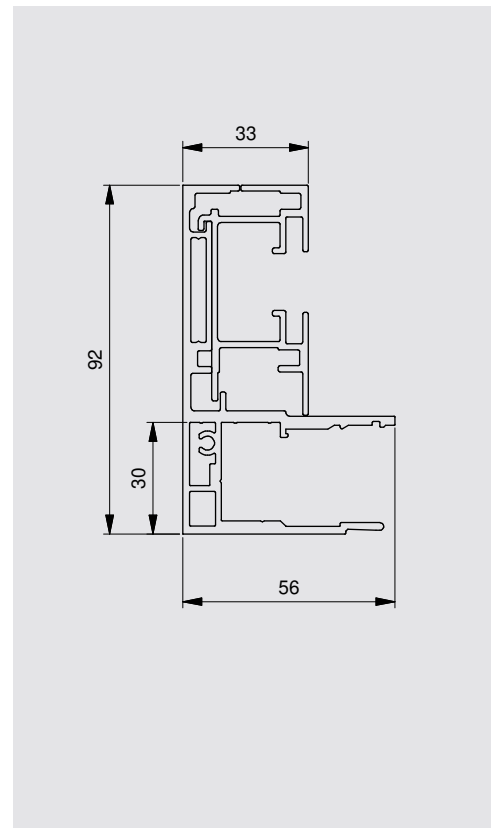
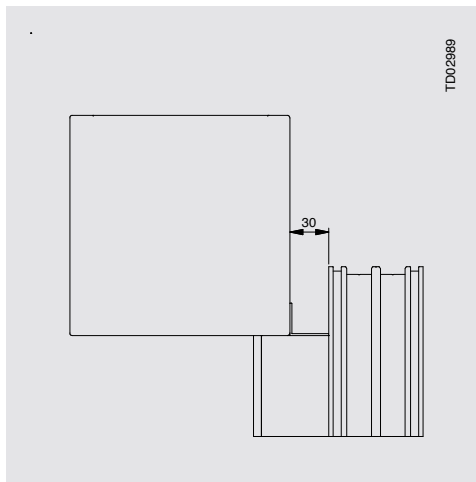
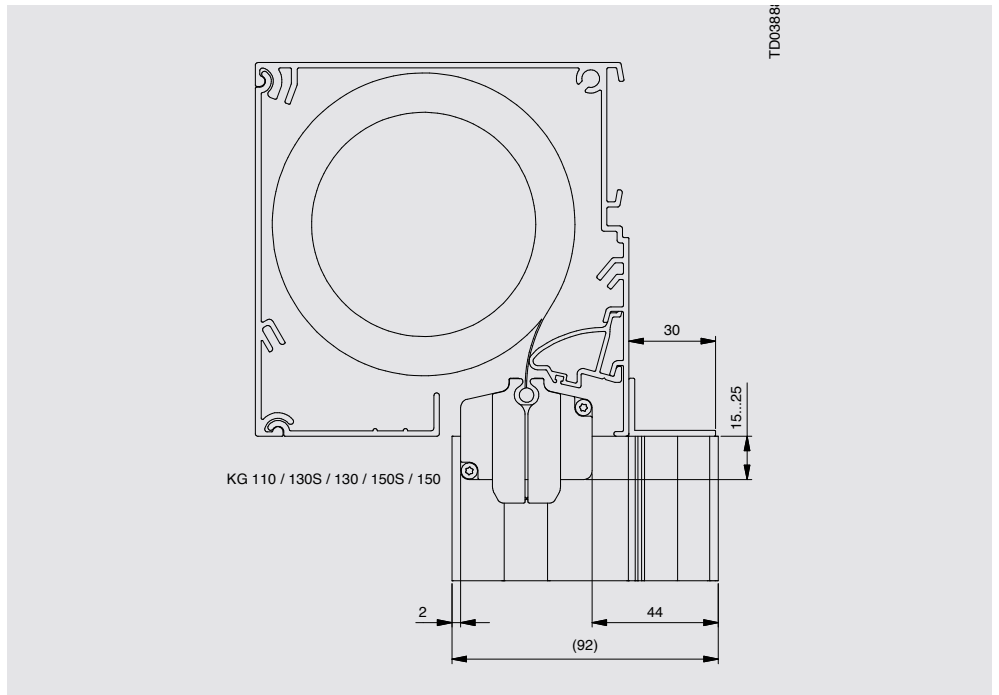
## EXTRAS

### Integrierte Glasabsturzicherung

#### Varianten und Führungsschienen



**zipSCREEN.2 als Linksroller**  
 Verfügbare Kastengrößen: 110, 130S, 130, 150S, 150  
 Auch als INTEGO verfügbar (Bild zeigt QUADRO)  
 Linksroller baut generell 30 mm tiefer (zur Kastentiefe)



Führungsschiene 56 x 92 mm  
 Führungsschiene 15 mm anputzbar



### zipSCREEN.2 als Rechtsroller

Verfügbare Kastengrößen: 110, 130S, 130, 150S

Auch als INTEGO verfügbar (Bilder zeigen QUADRO)

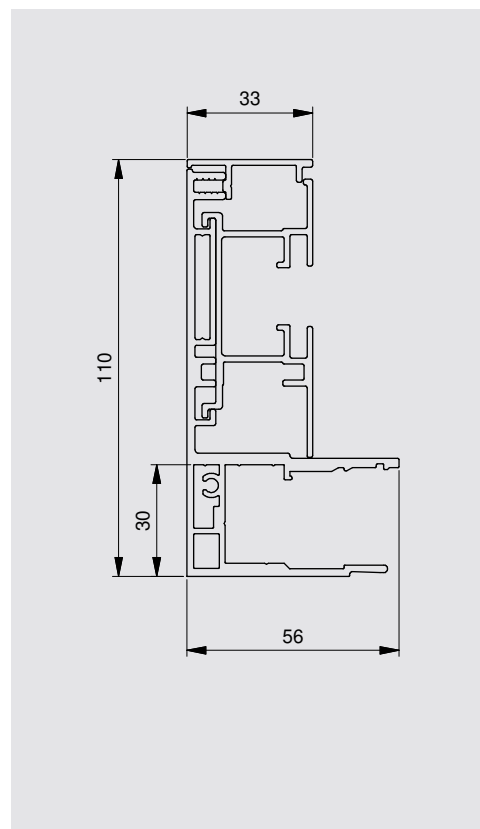
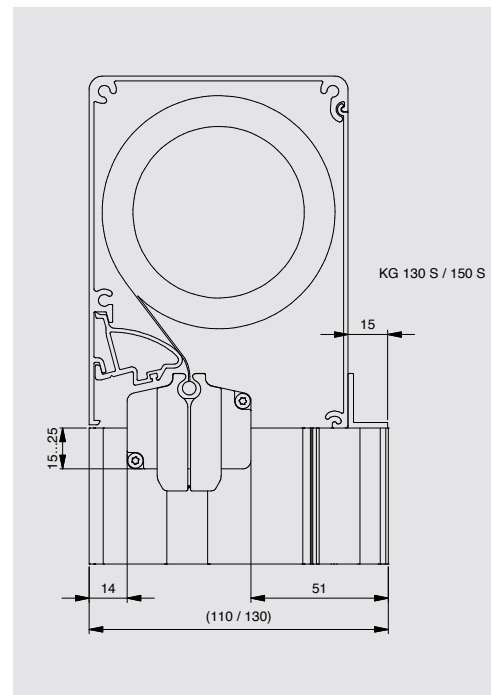
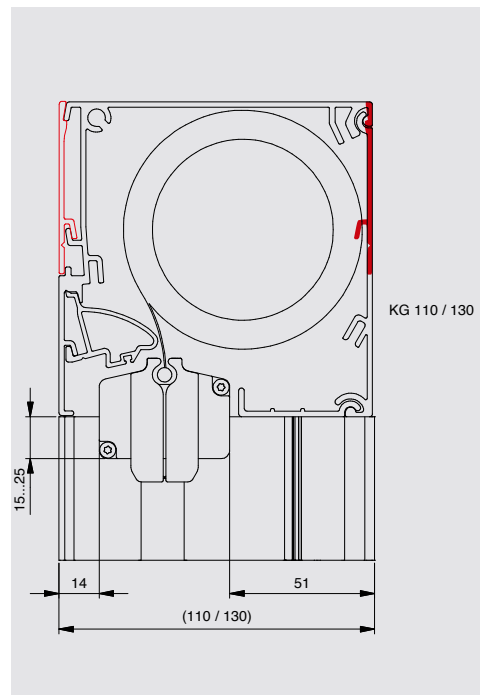
Kastenzusatzblende (rot markiert) bei Rechtsroller im Lieferumfang enthalten.

Je nach Einbausituation empfehlen wir ab einer Elementbreite von 2000 mm die „tiefeneinstellbare Kastenzusatzbefestigung“ auf

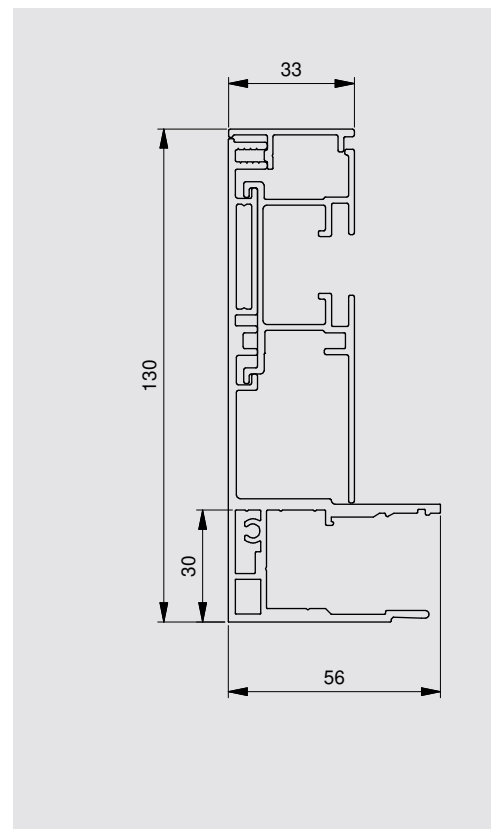
[Seite 542](#)

#### Hinweise

- Führungsschiene flächenbündig einputzbar/verblendbar
- Keine Abdeckkappen vorne, da Bohrung unterhalb Anputzprofil



Führungsschiene 56 x 110 mm



Führungsschiene 56 x 130 mm

## EXTRAS

### Integrierte Glasabsturzsischerung

#### Systemaufbau PURO 2.XR-zip mit integrierter

#### Glas-Absturzsischerung

#### Option – Rechtsroller mit

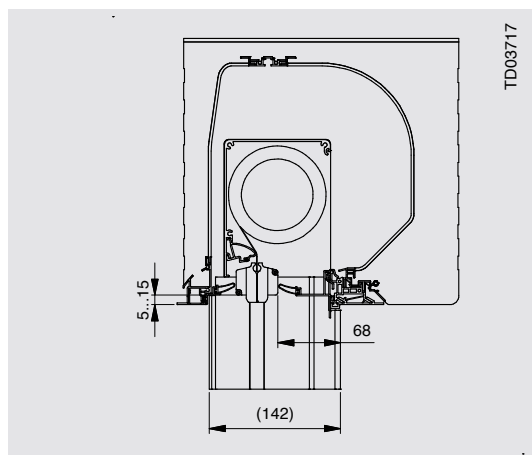
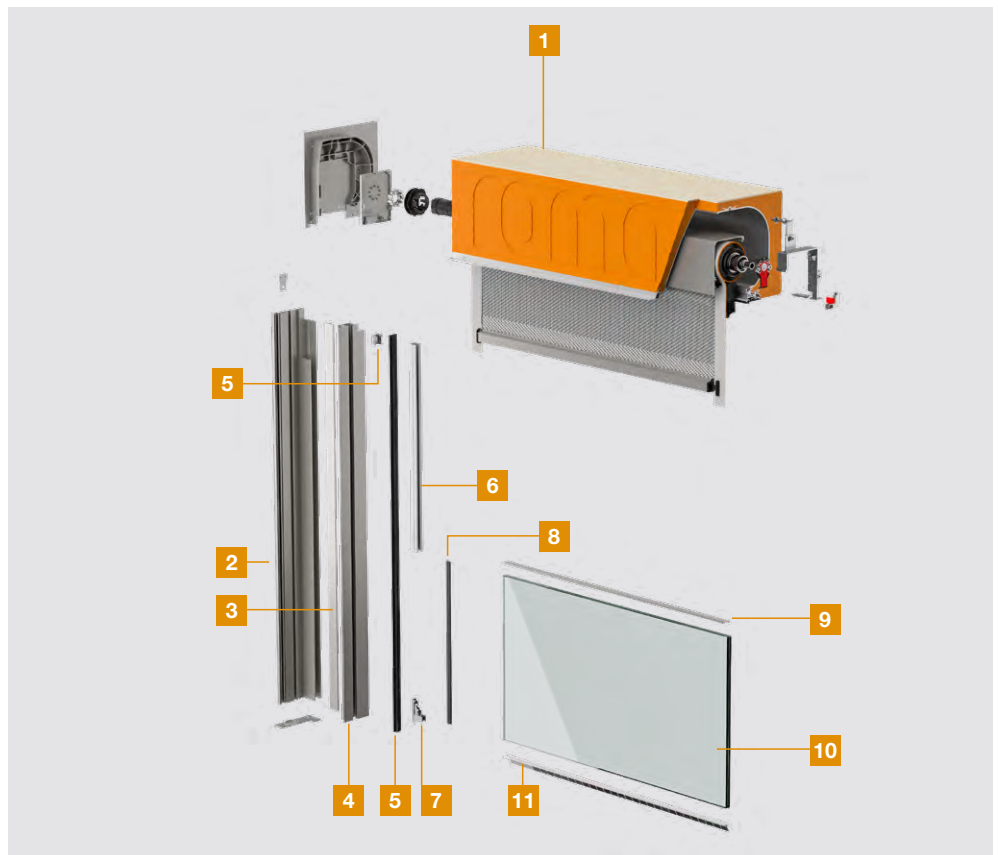
#### Führungsschiene 56 x 142 mm

Auf Wunsch integriertes Insekten-  
schutzgitter möglich

1. Kasten PURO 2.XR
2. Führungsschiene Basisprofil mit  
Verschlussplatte und Zapfen
3. Führungsschiene Anputzprofil
4. Führungsschiene Aufsteckprofil
5. Inlet mit Inletlager
6. Führungsschiene Insekten-  
schutzgitter (Option)
7. Glasauflage
8. Einschubdichtung Glas
9. Kantenschutz Glas
10. VSG-Glas (bauseits)
11. Kantenschutz unten, mit Bürste  
(Option)

#### Hinweis

Eloxierte Oberflächen an  
Führungsschiene / Mittelschiene  
/ Kantenschutz sind in Kombi-  
nation mit einer Glasabsturz-  
sischerung **nicht** ausführbar.





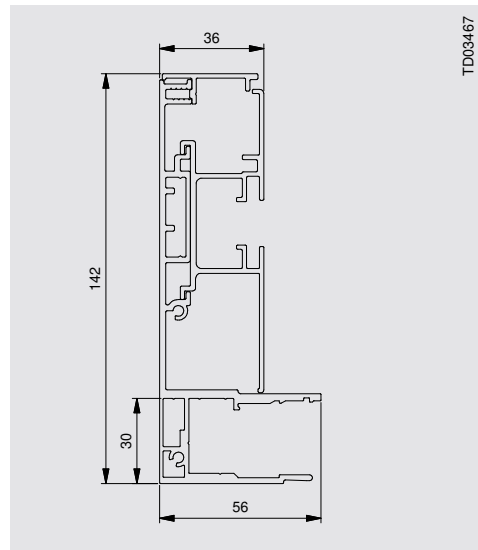
### Führungsschienen

Standard Einzel-Führungsschiene PURO 2.XR-zip mit 130er Öffnung 56 x 142 mm

- Rechtsroller
- an- und flächenbündig einputzbar/verblendbar

### Optionen

- Insektenschutzgitter
- Montagebügel zip-Einheit
- Lieferung der zip-Einheit im PURO 2.XR Kasten eingebaut, Nur eingeschränkte Elementbreite bis 1200 mm möglich, Montagebügel zip-Einheit dazu notwendig

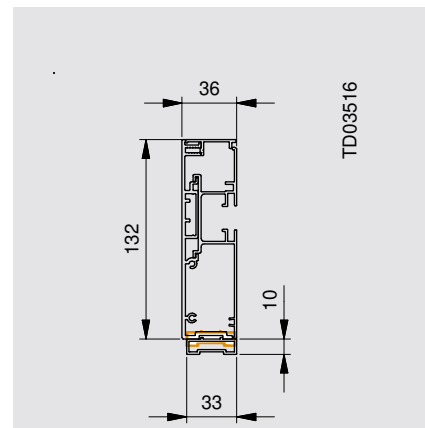
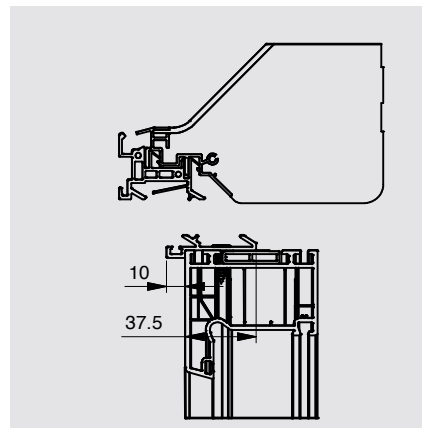


### Versetztes Anbindungsprofil

#### Hinweis

Sollten Sie bei der Rechtsroller-Variante ohne Absturzssicherung die gleiche Einbautiefe wünschen, bestellen Sie bitte das Führungsschienen-Abstandsprofil 33 x 10 mm dazu.

Durch das versetzte Anbindungsprofil bei den PURO 2 Systemen verschiebt sich die Fensterebene in Verbindung mit integrierter Absturzssicherung um 10 mm nach innen (Abbildung beispielhaft).



System	Kastengröße	Revisionsart/-öffnung / FS-Tiefe	Gurt (unten)	Gurt (hinten)	Kurbel (unten)	Kurbel (hinten)	Motor	NHK-Motor Rollladen (unten)	NHK-Motor Rollladen (hinten)	NHK-Motor Raffstoren (unten)	NHK-Motor Raffstoren (hinten)
PURO 2.Xinhal-zip	240x260	130er Öffnung	-	-	-	-	85	-	-	-	-
PURO 2.XR-zip	300x260	130er Öffnung	-	-	-	-	125	-	-	-	-
PURO 2.XR-zip	365x260	130er Öffnung	-	-	-	-	185	-	-	-	-
PURO 2.XR-zip	420x260	130er Öffnung	-	-	-	-	245	-	-	-	-
PURO 2.XR-zip	300x290	130er Öffnung	-	-	-	-	125	-	-	-	-
PURO 2.XR-zip	365x290	130er Öffnung	-	-	-	-	185	-	-	-	-
PURO 2.XR-zip	420x290	130er Öffnung	-	-	-	-	245	-	-	-	-
PURO 2.XRK-zip	230x260	130er Öffnung	-	-	-	-	85	-	-	-	-
PURO 2.XRK-zip	270x290	130er Öffnung	-	-	-	-	125	-	-	-	-

# Textilscreensgewebe und Extras

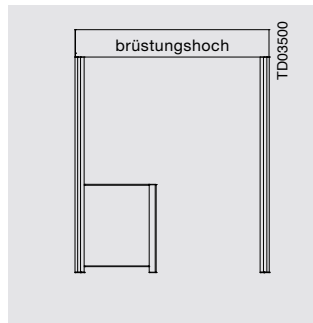
## EXTRAS

### Integrierte Glasabsturzsischerung

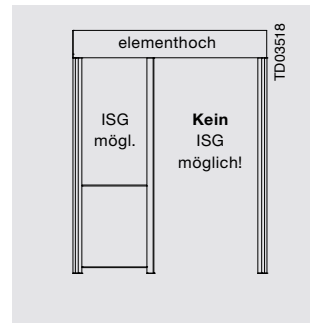
#### Info

Bei Systemen, die mit Insekten-schutz ausgestattet werden können, ist es immer möglich, diese bei Ausführung elementhoch auf der Seite einzubauen, auf der Glas vorgesehen ist.

Die Schiene auf der Gegenseite der Einheit, die Glas aufnehmen soll ist im Standard aus optischen Gründen ebenfalls als Schiene zur Aufnahme einer Glas-Absturzsischerung belegt. Auf Kundenwunsch ist hier je nach System eine andere Variante möglich, die dann ebenfalls die entsprechende Tiefe aufweisen muss (z. B. bei GL 80 eine Standard-Schiene 27 x 89 und 10 mm Abstandsprofil) oder wie in Abbildung beispielhaft bei CDL. Je nach System ist die alternative Ausführung für Führungsschienen mit Mittelpfosten (Glas einseitig) aktuell erhältlich für: **PURO 2 Raffstoren und PURO 2 Rollläden, PURO 2 Textilscreens. Sowie Vorbaurollläden,-raffstoren und Modulo.**



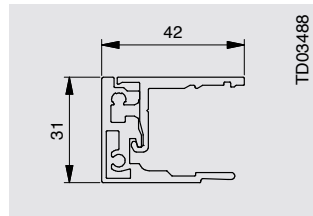
Lösung Mittelschiene zur Glas-aufnahme brüstungshoch (Abb. Glas rechts)



Lösung Mittelschiene zur Glas-aufnahme elementhoch (Abb. Glas rechts)

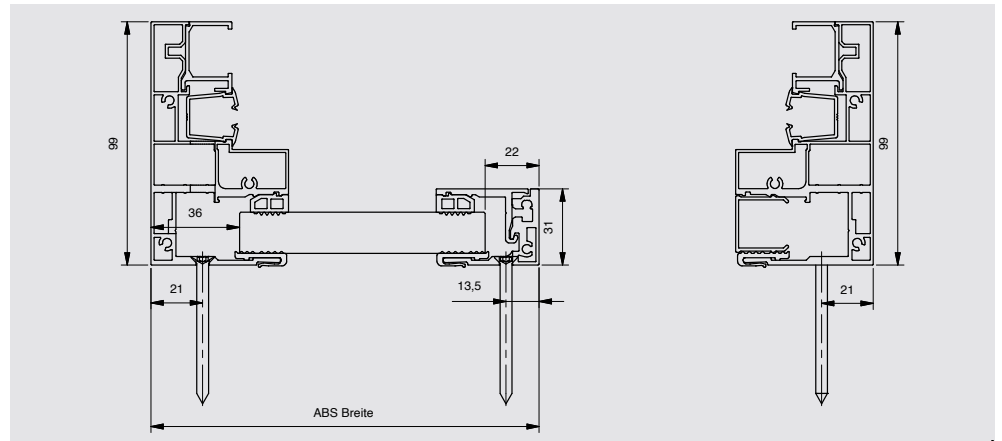


Abb. beispielhaft

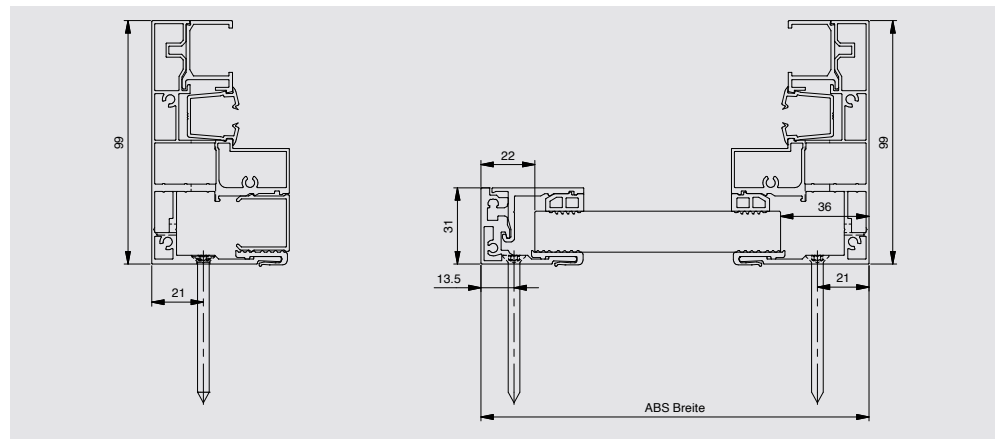


Mittelschiene zur Glasaufnahme einseitig 42 x 31 mm

#### Glas einseitig „l“



#### Glas einseitig „r“



#### Hinweis

Keine Glashöhen kleiner 500 mm und keine Glasvarianten außer VSG aus 2 x 8 mm ESG bei Ausführung mit Mittelpfosten möglich!

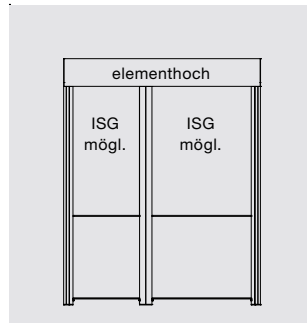


**Info**

Bei Systemen, die mit Insekten-  
schutz ausgestattet werden  
können, ist es immer möglich,  
diese bei Ausführung element-  
hoch auf der Seite einzubauen,  
auf der Glas vorgesehen ist.  
Hier somit auch beidseitig.



Lösung Mittelschiene zur Glasauf-  
nahme brüstungshoch



Lösung Mittelschiene zur Glasauf-  
nahme elementhoch

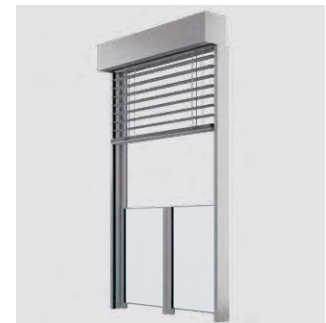
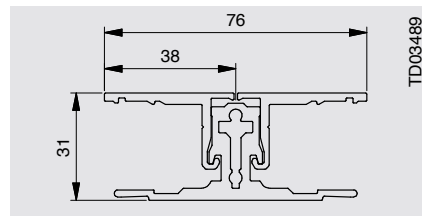


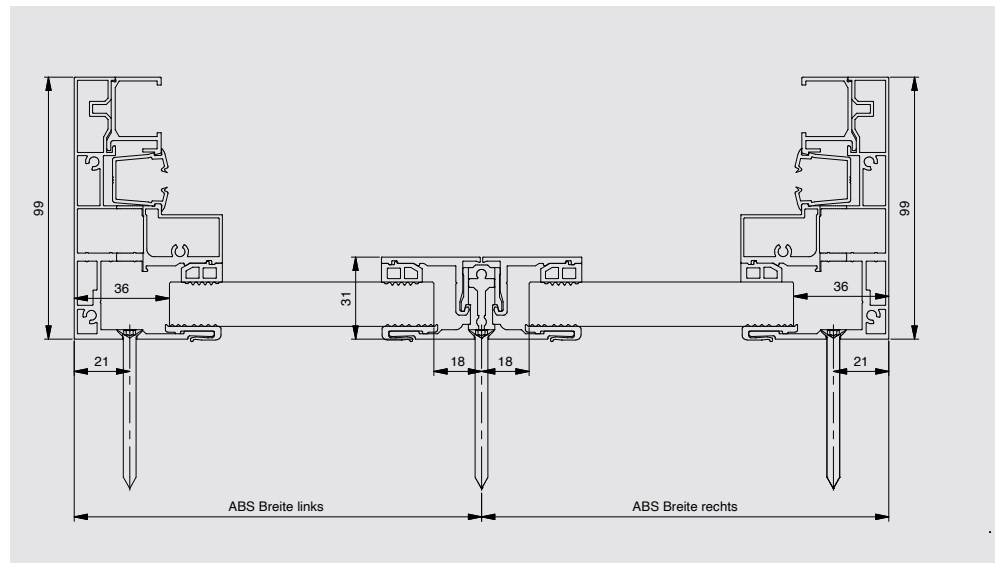
Abb. beispielhaft



Mittelschiene zur Glasaufnahme beidseitig  
76 x 31 mm

**Hinweis**

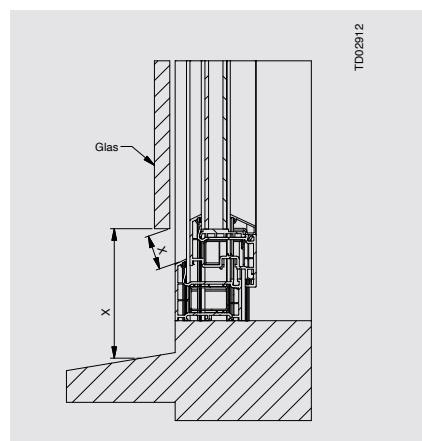
Keine Glashöhen kleiner 500  
mm und keine Glasvarianten  
außer VSG aus 2 x 8 mm ESG  
bei Ausführung mit Mittelpfosten  
möglich!



Bohrposition bei Mittelpfosten-Doppel-Führungsschiene

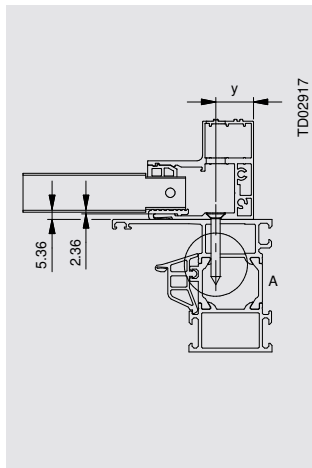
**Kantenschutz unten**

Die Notwendigkeit der Ausführung  
bei Elementen ohne Insekten-  
schutz ist davon abhängig, wie weit der  
nächste feste Baukörper von der  
Glaskante entfernt ist (Maß x in  
Skizze unten). Beträgt die Ent-  
fernung mehr als 30 mm, muss ein  
Kantenschutz unten verpflichtend  
angebracht werden. Ist dies nicht  
der Fall, ist kein Kantenschutz  
erforderlich (siehe Skizze).



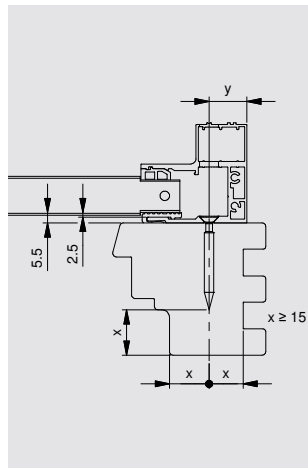
### Integrierte Glasabsturzsischerung

#### Spezifikationen der Blendrahmen sowie des zugehörigen Befestigungsmaterials



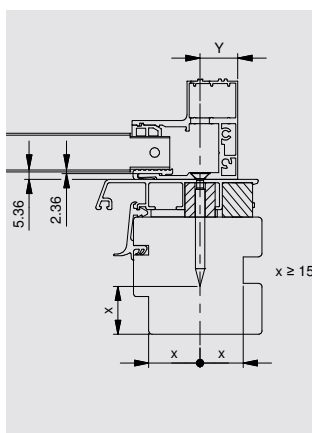
#### Anforderungen Fensterprofil bei Aluminiumfenstern:

- Verschraubung mit:  
Blechsenschraube ISO14586  
4,8 x 38 TX25-A2 GEO  
Art.-Nr.: 4006830060
- Befestigungsschraube muss mindestens 2 Wandungen mit Mindestwandstärke 1,5 mm der Fensterprofilkammer durchdringen (Material: EN AW 6060T66 oder gleichwertig).
- Vorbohren mit  $\varnothing$  3,6 mm bis 3 mm Einzelwandungsstärke
- **Hinweis:** Schraubposition von Außenkante Schiene beachten!



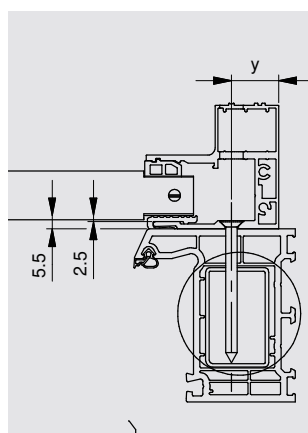
#### Anforderungen Fensterprofil bei Holzfenstern:

- Verschraubung mit:  
Spanplattenschrauben  
ASSY 5 x 50  
Sekpf AW20 A2  
Art.-Nr.: 4006850060
- Mindestrohddichte  
Holz  $\geq 0,40$  g/cm<sup>3</sup> bei 12 - 15 % Holzfeuchte
- Vorbohren mit  $\varnothing$  3,0 mm bei Nadelhölzern /  $\varnothing$  3,5 mm bei Buchen-/Eichenholz
- **Hinweis:** Schraubposition von Außenkante Schiene beachten!
- Effektive Mindest-Einschraubtiefe (ins Holz) 32 mm, umlaufend Mindestrandabstand 15 mm



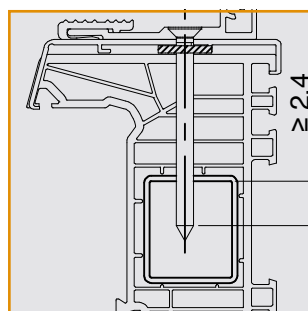
#### Anforderungen Fensterprofil bei Holzaluminiumfenstern:

- Verschraubung mit:  
Spanplattenschrauben ASSY  
5 x 60 Sekpf AW20 A2  
Art.-Nr.: 4006810060  
(max. Deckschalenhöhe von 20 mm)
- Mindestrohddichte  
Holz  $\geq 0,40$  g/cm<sup>3</sup> bei 12 - 15 % Holzfeuchte
- Vorbohren mit  $\varnothing$  3,0 mm bei Nadelhölzern /  $\varnothing$  3,5 mm bei Buchen-/Eichenholz
- **Hinweis:** Schraubposition von Außenkante Schiene beachten!
- Effektive Mindest-Einschraubtiefe (ins Holz) 32 mm, umlaufend Mindestrandabstand 15 mm
- Die Deckschale muss bauseits unterlegt werden und darf nicht abkippen, Minstdurchmesser der Auflage 16 mm! Öffnungsloch für Befestigungsschraube  $\varnothing$  5,5 mm



#### Anforderungen Fensterprofil/Armierung bei Kunststoff-/Kunststoff-Alufenstern:

- Verschraubung mit:  
Senk-Blechschaube ISO14586  
4,8 x 60 TX25-A2 GEO  
Art.-Nr.: 4006820060
- Durch mindestens eine Wandung der Stahlarmierung (geschlossene/ungestoßene Seite)
- Wandungsstärke Stahlarmierung min. 1,5 mm, Mindestqualität DX51D
- Vorbohren mit  $\varnothing$  4,8 mm bei Kunststoff / 3,9 mm bei Stahl bei Wandstärke 1,5 mm
- **Hinweis:** Schraubposition von Außenkante Schiene beachten!



Bei Kunststoff-Alu-Fenstern zusätzlich zu beachten!

Die Deckschale muss bauseits unterlegt werden und darf nicht abkippen, Minstdurchmesser der Auflage 16 mm! Öffnungsloch für Befestigungsschraube  $\varnothing$  5,5 mm

#### Hinweis:

Sowohl der Wandbildner/Wandaufbau als auch das Fenster selbst müssen ausreichend tragfähig ausgelegt sein, um die vorgegebenen Lasten aufnehmen zu können. Ist dies nicht gegeben oder werden die Angaben bezüglich der Befestigung der ROMA Absturzsischerung nicht eingehalten, drohen Gefahren für Leib und Leben. Diese werden zum Beispiel hervorgerufen, indem sich angrenzende Bauteile voneinander lösen (Blendrahmen von Wandbildner/Wandaufbau oder Führungsschiene von Blendrahmen).

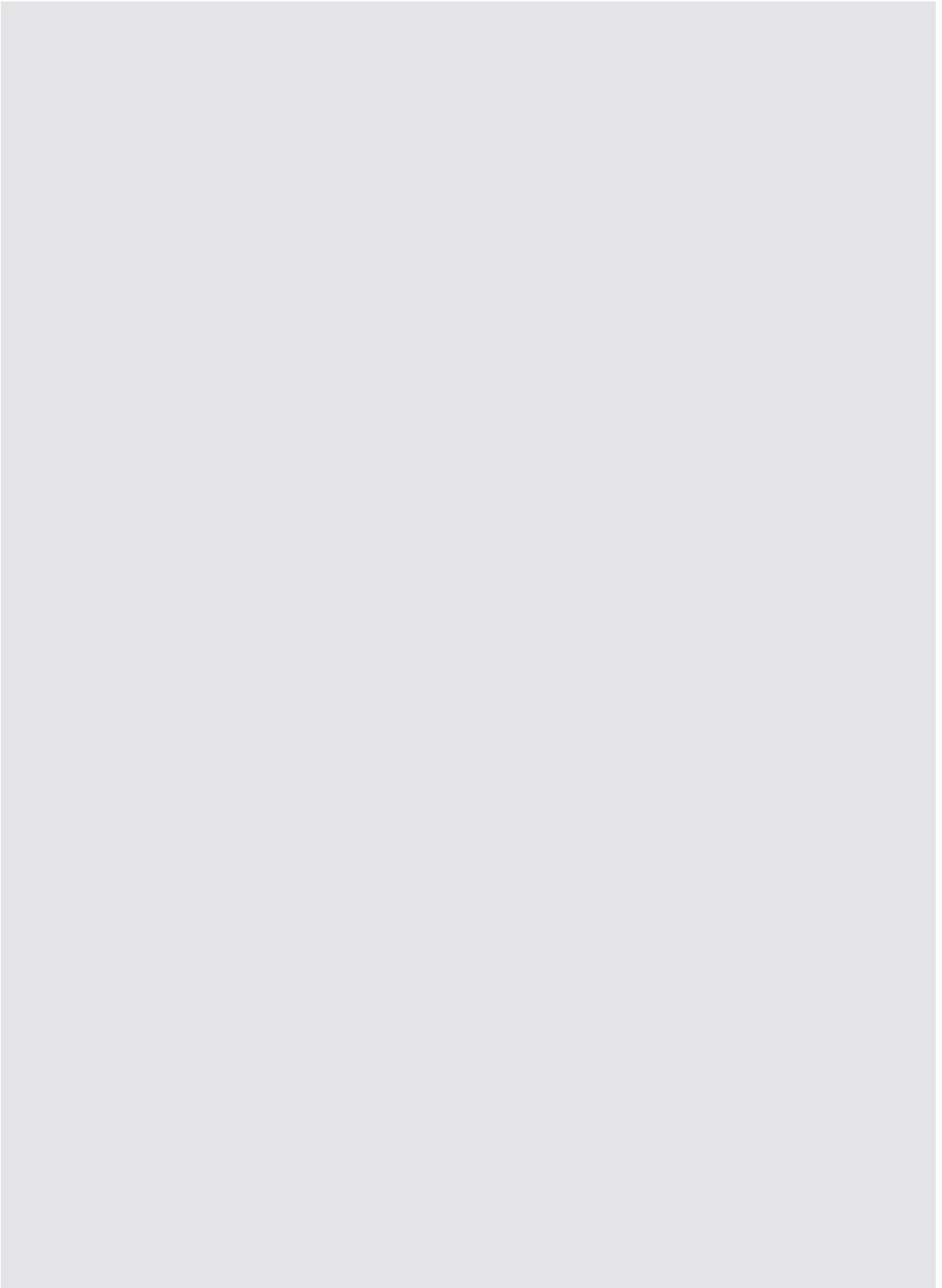
Kundenseitig zur Verfügung gestellte Profilzeichnungen respektive Zeichnungen der Einbausituation werden nicht hinsichtlich der Fensterbefestigung oder Einschraubposition geprüft. Die Abmessungen sind so festzulegen, dass eine Befestigung entsprechend der Vorgaben je Fensterprofil erfüllt werden kann.

Die Fenster selbst sind entsprechend der festgelegten Eigenschaften auszuführen und entsprechend zu montieren.

ROMA kann die Tragfähigkeit nur voraussetzen, nicht aber prüfen. Daher müssen wir diese als gegeben ansehen (bauseitige Leistung). ROMA kann keine Gewährleistung aus unzureichender Befestigung oder Tragfähigkeit des Montageuntergrundes übernehmen.

Eine Montage von Aufsatzsystemen mit integrierter Absturzsischerung ist nicht in Verbindung mit Alu-Blendrahmen möglich. Aufgrund des Anbindungsprofils würde die thermische Trennung des Fensters überbrückt werden.





# Textilscreensgewebe und Extras

## EXTRAS

### Integrierte Glasabsturzsischerung

#### Definition systembezogene Maximal- und Minimalabmessungen

Glas	Elementbreite (mm)		Glashöhe (mm)		Luft unten (mm)	
	min.	max.	min.	max.	min.	max.
Absturzsischerung						
Einzelanlagen	500	2700	250*	1200	40	1500

Angaben gültig für alle Schienen zur Aufnahme einer ROMA Glas-Absturzsischerung, weitere Einschränkungen können aus den Systemen entstehen. Bitte vergleichen Sie hierzu die systembezogenen technischen Unterlagen.

\* Bei Glashöhen 250 - 500 mm gelten abweichende mögliche Glasvarianten sowie maximale Breiten.

#### Definition und Ermittlung maximaler Einsatzbereiche je Glasvariante (in Abhängigkeit des Montageortes)

Gültig für: Glasstärke 2 x 8 mm + 0,76 mm-Folie; 500 ≤ GH ≤ 1200

Lastfall	Holmlast p	Windlast w		Elementbreite EB [mm] bis																																										
		Druck	Sog	500	550	600	650	700	750	800	850	900	950	1000	1050	1100	1150	1200	1250	1300	1350	1400	1450	1500	1550	1600	1650	1700	1750	1800	1850	1900	1950	2000	2050	2100	2150	2200	2250	2300	2350	2400	2450	2500	2550	2600
L1	0,5	0,65	-0,91	[Farbmatrix]																																										
L2		0,8	-1,12	[Farbmatrix]																																										
L3		1,1	-1,54	[Farbmatrix]																																										
L4	1,0	0,65	-0,91	[Farbmatrix]																																										
L5		0,8	-1,12	[Farbmatrix]																																										
L6		1,1	-1,54	[Farbmatrix]																																										

- Float/PVB = VSG aus Floatglas (2 x 8) mit PVB-Folie (0,76)
- TVG/PVB = VSG aus TVG (2 x 8) mit PVB-Folie (0,76)
- ESG-H/PVB = VSG aus ESG-H (2 x 8) mit PVB-Folie (0,76)
- ESG-H/SGP = VSG aus ESG-H (2 x 8) mit Sentryglas plus-Folie (0,76)
- nicht möglich

Gültig für: Glasstärke: 2 x 8 mm + 0,76 mm-Folie; 250 ≤ GH < 500

Lastfall	Holmlast p	Windlast w		Elementbreite EB [mm] bis																																										
		Druck	Sog	500	550	600	650	700	750	800	850	900	950	1000	1050	1100	1150	1200	1250	1300	1350	1400	1450	1500	1550	1600	1650	1700	1750	1800	1850	1900	1950	2000	2050	2100	2150	2200	2250	2300	2350	2400	2450	2500	2550	2600
L1	0,5	0,65	-0,91	[Farbmatrix]																																										
L2		0,8	-1,12	[Farbmatrix]																																										
L3		1,1	-1,54	[Farbmatrix]																																										
L4	1,0	0,65	-0,91	[Farbmatrix]																																										
L5		0,8	-1,12	[Farbmatrix]																																										
L6		1,1	-1,54	[Farbmatrix]																																										

- ESG-H/PVB = VSG aus ESG-H (2 x 8) mit PVB-Folie (0,76)
- nicht möglich

Hinweis: Glashöhen 250 mm - 500 mm nicht in Kombination mit Mittelpostenlösung

Gültig für: Glasstärke: 2 x 6 mm + 0,76 mm-Folie; 500 ≤ GH ≤ 1200

Lastfall	Holmlast p	Windlast w		Elementbreite EB [mm] bis																																										
		Druck	Sog	500	550	600	650	700	750	800	850	900	950	1000	1050	1100	1150	1200	1250	1300	1350	1400	1450	1500	1550	1600	1650	1700	1750	1800	1850	1900	1950	2000	2050	2100	2150	2200	2250	2300	2350	2400	2450	2500	2550	2600
L1	0,5	0,65	-0,91	[Farbmatrix]																																										
L2		0,8	-1,12	[Farbmatrix]																																										
L3		1,1	-1,54	[Farbmatrix]																																										
L4	1,0	0,65	-0,91	[Farbmatrix]																																										
L5		0,8	-1,12	[Farbmatrix]																																										
L6		1,1	-1,54	[Farbmatrix]																																										

- ESG-H/PVB (2 x 6 mm) = VSG aus ESG-H (2x6) mit PVB-Folie (0,76)
- ESG-H/SGP (2 x 6 mm) = VSG aus ESG-H (2x6) mit Sentryglas plus-Folie (0,76)
- nicht möglich



**Erläuterungen zu den Tabellen:**

**Holmlast [p]:** in der Regel ist die einzuhaltende Holmlast vom Planer vorzugeben (z.B. in der Ausschreibung).

Vereinfacht sind anzusetzen:

- 0,5 kN/m = für nicht öffentliche Bereiche, geringer Menschenverkehr, geringere Belastungsanforderungen, oder
- 1,0 kN/m = für öffentliche Bereiche, starker Menschenverkehr, höhere Belastungsanforderungen

**Windlast [w]:** vereinfachtes Verfahren nach DIN 1991-1-4, Tabelle Winddruck

Schritt 1: Windzone ermitteln gemäß Windzonenkarte oder Windzonen-tabelle DIBT

Schritt 2: Mischprofil/Geländeform wählen (z.B. Binnenland, Küste, ...)

Schritt 3: Gebäudehöhe (Höhe bis First) wählen

Schritt 4: geforderte einzuhaltende Werte der Windlast laut Tabelle ablesen

Hinweis: Bei Überschreiten der Gebäudehöhen oder der zugrundeliegenden Windlasten ist eine gesonderte Statikberechnung für den jeweiligen Anwendungsfall durchzuführen.

Windzone	Windlast w in kN/m <sup>2</sup> bei einer Gebäudehöhe h in den Grenzen von		
	h ≤ 10 m	10 m < h ≤ 18 m	18 m < h ≤ 25 m
1 Binnenland	0,50	0,65	0,75
2 Binnenland	0,65	0,80	0,90
3 Binnenland	0,80	0,95	1,10
4 Küste der Nord- und Ostsee und Inseln der Ostsee	1,05		
4 Inseln der Nordsee	0,95		



**Toleranzvorgaben nach Glastypen**

	Kanten	Toleranz Breite/Höhe	Versattoleranz Glas Breite	Versattoleranz Glas Höhe
VSG aus Floatglas (2 x 8) mit PVB-Folie (0,76)	poliert	+/- 2 mm	0 mm	0 mm
VSG aus TVG (2 x 8) mit PVB-Folie (0,76)	poliert	+/- 2 mm	+ 2 mm	gegen 0 mm
VSG aus ESG-H (2 x 8) mit PVB-Folie (0,76)	poliert	+/- 2 mm	+ 2 mm	gegen 0 mm
VSG aus ESG-H (2 x 8) mit Sentryglas plus-Folie (0,76)	poliert	+/- 2 mm	+ 2 mm	gegen 0 mm
VSG aus ESG-H (2 x 6) mit PVB-Folie (0,76)	poliert	+/- 2 mm	+ 2 mm	gegen 0 mm
VSG aus ESG-H (2 x 6) mit Sentryglas plus-Folie (0,76)	poliert	+/- 2 mm	+ 2 mm	gegen 0 mm

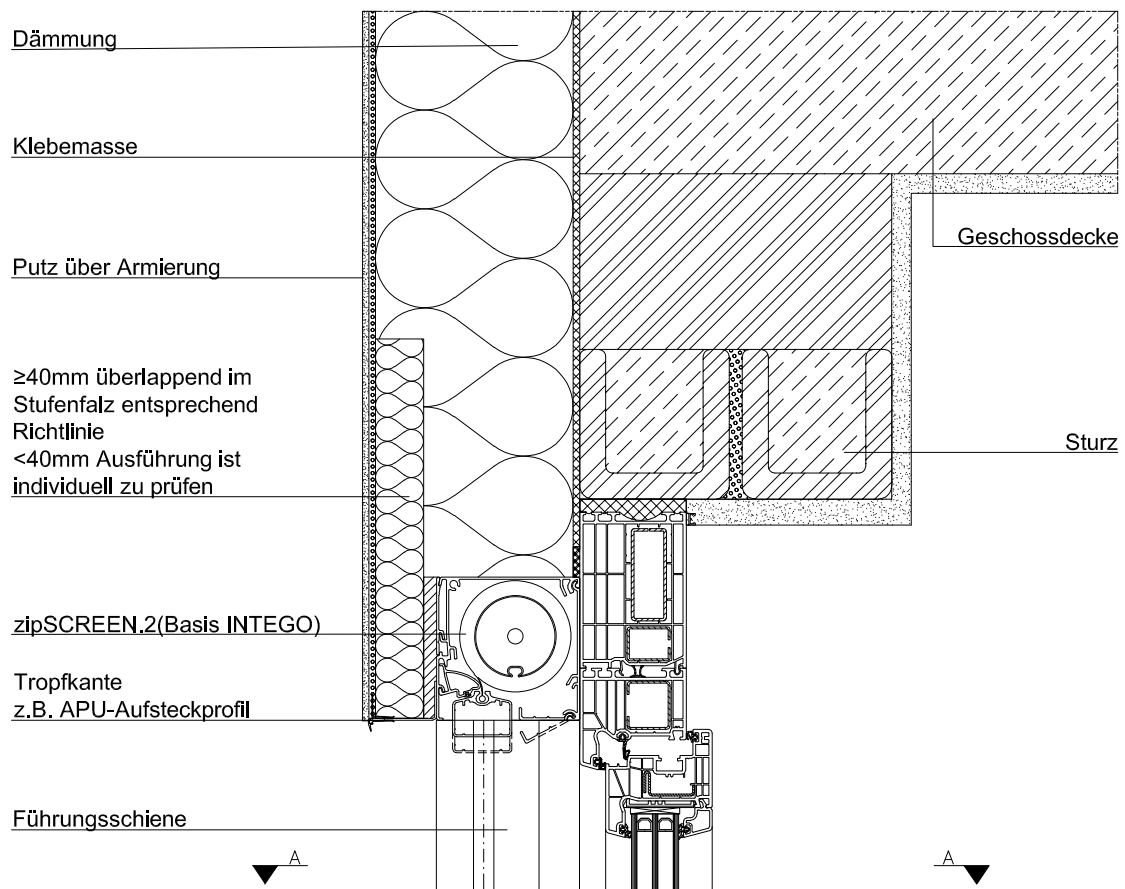
### Wanddetails

**Mauerwerk mit WDVS, Kasten integriert, eingeputz, mit Sturz, Rahmenverbreiterung, Glasabsturzicherung**  
zipSCREEN.2 (Basis INTEGO), WDVS, Rechtsroller



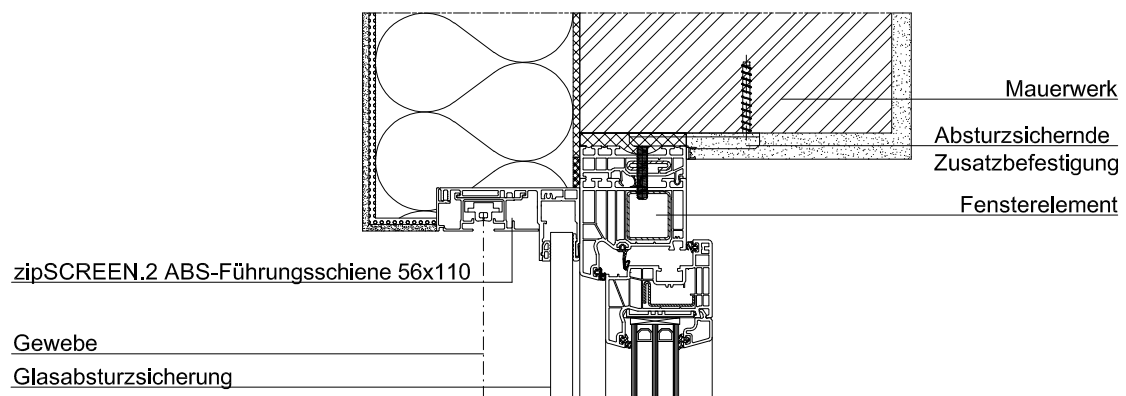
Alle Wanddetails finden Sie auf [www.roma.de](http://www.roma.de) im Bereich Architekten unter Downloads.

Die von uns hier dargestellte Planungsmöglichkeit wird ohne jede rechtliche Verbindlichkeit und unter Ausschluss jeglicher Haftung dargestellt.



Abhängig von der Oberflächenbeschaffenheit sind individuelle Abdichtungsmaßnahmen zwischen Führungsschiene/Kastenrückseite und Fensterrahmen zu treffen.

#### Schnitt A-A



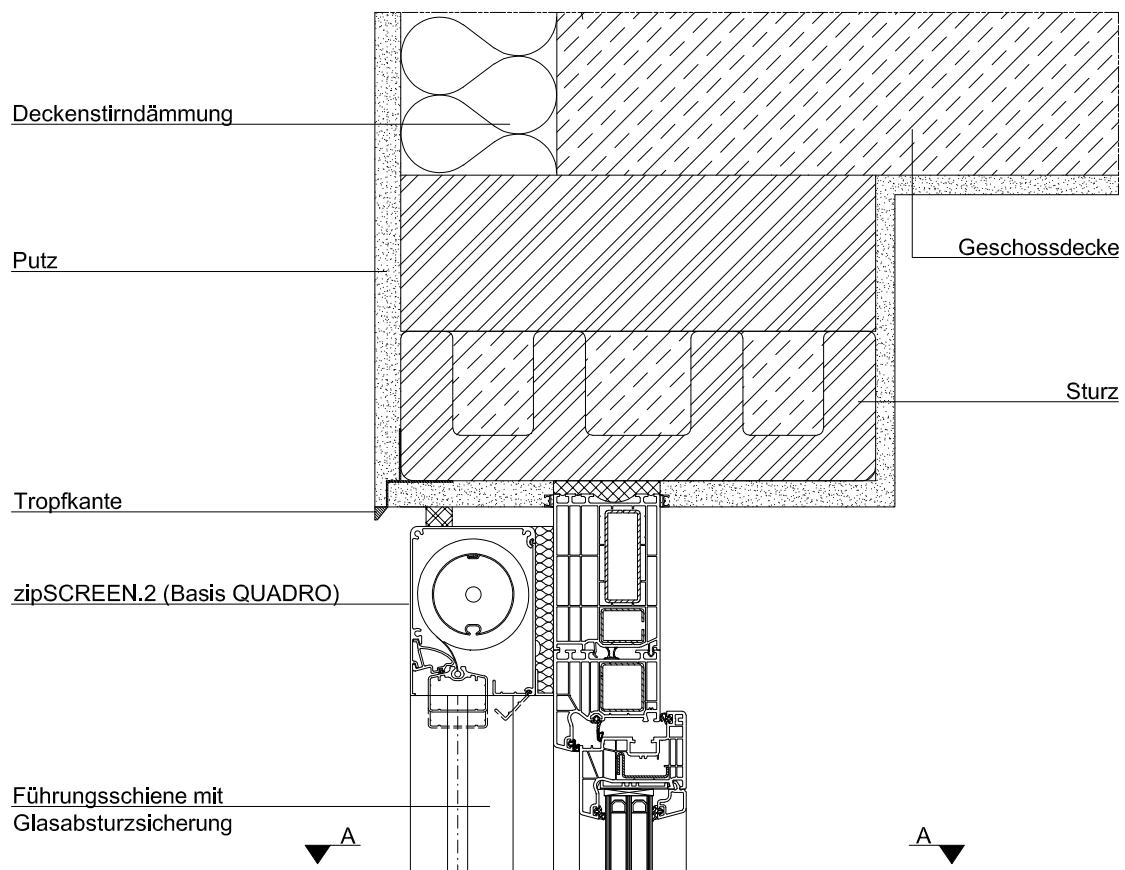


**Mauerwerk monolithisch Kasten sichtbar,  
mit Sturz, Rahmenverbreiterung**  
zipSCREEN.2 (Basis QUADRO), monolithisch, Rechtsroller

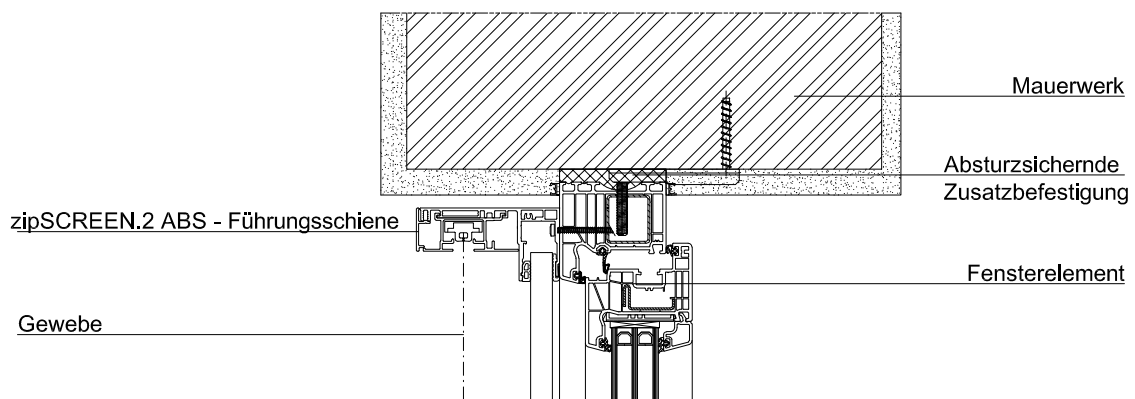


Alle Wanddetails finden Sie  
auf [www.roma.de](http://www.roma.de) im Bereich  
Architekten unter Downloads.

Die von uns hier dargestellte Planungsmöglichkeit wird ohne jede rechtliche Verbindlichkeit und unter Ausschluss jeglicher Haftung dargestellt.



Schnitt A-A

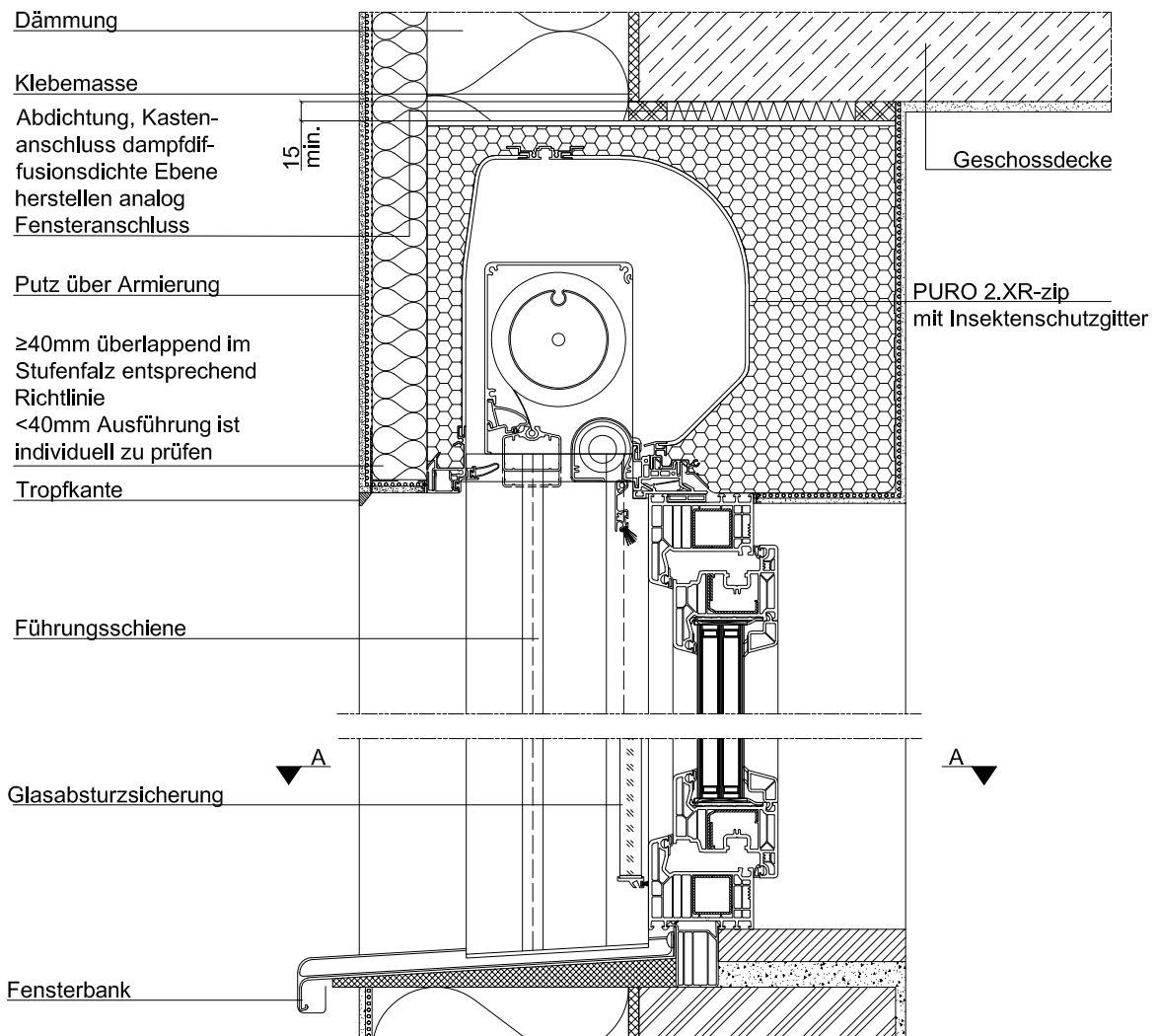


Mauerwerk mit WDVS, Kasten integriert,  
eingeputzt, ohne Sturz, Rahmenverbreiterung  
Glasabsturzsisicherung  
PURO 2.XR-zip, WDVS



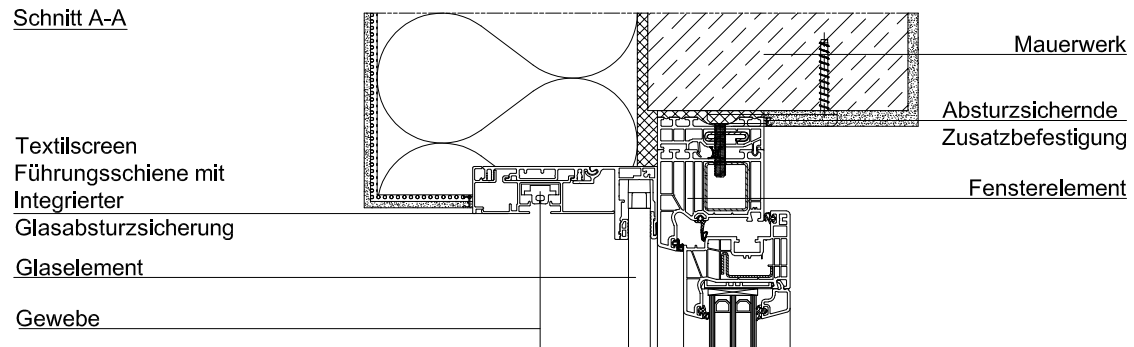
Alle Wanddetails finden Sie  
auf [www.roma.de](http://www.roma.de) im Bereich  
Architekten unter Downloads.

Die von uns hier dargestellte Planungsmöglichkeit wird ohne jede rechtliche Verbindlichkeit und unter Ausschluss jeglicher Haftung dargestellt.



Abhängig von der Oberflächenbeschaffenheit sind individuelle Abdichtungsmaßnahmen zwischen Führungsschiene und Fensterrahmen zu treffen.

#### Schnitt A-A

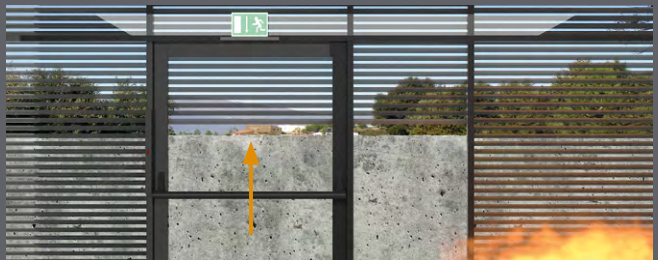




Nothandkurbel NHK

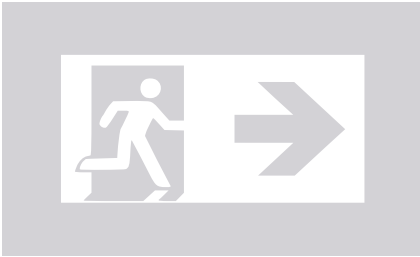


Akkupufferung



Schnellraffung

## Allgemeine Informationen



### Sonnenschutz in Rettungswegen

#### 2014 gab es zirka 400 Tote durch Brand in Deutschland!

Aufgrund der immer weiter steigenden Automation haustechnischer Anlagen steigt die Nachfrage nach Sonnenschutzlösungen, die Hitze und Sonne draußen lassen, im Brandfall aber Personen ungehindert über einen Flucht- oder Rettungsweg durch lassen.

#### Was ist ein Flucht- und Rettungsweg?

##### Fluchtweg:

Darunter versteht man das selbständige „Sich-in-Sicherheitbringen“ aus dem Gefahrenbereich. Es handelt sich hierbei um einen aktiven Vorgang.

##### Rettungsweg:

Darunter wird das Befreien aus einer lebensbedrohlichen Zwangslage verstanden. Hierzu wird die Hilfe Dritter benötigt. Fluchtwege sind immer auch Rettungswege.

#### Wichtig

Weiterführende und teilweise länderspezifische Regelungen (wie z.B. Verordnungen) sind ergänzend heranzuziehen.

#### Erster- und zweiter Rettungsweg

Ein zweiter Rettungsweg ist für den Fall vorzusehen, dass eine Flucht über den ersten Rettungsweg nicht möglich ist.

#### Verschattung des ersten und zweiten Rettungsweges

**WICHTIG: Generell muss die Verschattung des ersten und zweiten Rettungsweges im Brandschutzkonzept definiert sein. Final wird immer von der jeweiligen Brandschutzbehörde über Art und Weise und Ausführung des Sonnenschutzes des ersten und zweiten Rettungsweges entschieden.**

Die Planung eines Rettungsweges (auch des zweiten) muss grundsätzlich durch den bauverantwortlichen Planer mit den entsprechenden Behörden abgestimmt sein.

Im Falle eines Einfamilienhauses obliegt diese Verantwortung meist dem Architekten.

Textquelle: ITRS „Sonnenschutz in Rettungswegen“ Stand Juli 2015

### Brandschutzklassen

Der Brandwiderstand eines Bauteils ist Teil des Brandverhaltens eines Stoffes. Er wird an der Dauer, für die ein Bauteil im Brandfall seine Funktion behält, bemessen. Die Beweisführung fängt mit einer bestandenen Brandprüfung an. In Zulassungsverfahren von „neuen“ Bauteilen (Systemen außerhalb der internationalen Kataloge von bewährten Systemen, wie zum Beispiel Teil 4 der deutschen DIN 4102, englischen BS476 oder der kanadischen MBO - NBC) spricht man nach Erlangung einer

baurechtlichen Zulassung über eine Brandrate, welche mehr Kriterien beinhalten kann als nur den Widerstand gegen das Feuer. Es müssen die Tauglichkeitsbeweise erbracht werden, um sicherzustellen, dass ein Bauteil über lange Zeit im normalen Gebrauch funktionstüchtig ist, bevor es durch einen Brand belastet wird. Zum Beispiel muss eine Brandschutztür einer festgelegten Anzahl von Öffnungs- und Schließvorgängen (in der Regel 200.000 Zyklen) standhalten. Selbst nach langem Gebrauch muss sie immer noch in der Lage sein, dem Feuer standzuhalten.

### Einteilung der Baustoffe in Brandstoffklassen (gemäß DIN 4102-1)

Brandklasse	Unterkategorien	Brandstoff	Erscheinungsbild	Beispiele
 brennbare Stoffe	<b>B1</b>	schwer entflammbar	Flammen	Lösungsmittel, Öle, Wachse, schmelzende Kunststoffe
	<b>B2</b>	normal entflammbar		
	<b>B3</b>	leicht entflammbar		





## Produktübersicht und Öffnungsgeschwindigkeiten

### Schnellübersicht ROMA

#### Rettungsweglösungen

ROMA bietet ein breites Spektrum an Verschattungslösungen für den Brandfall.

				Nothandkurbel NHK	Akkupufferung drahtgebunden	Akkupufferung Funk	Schnellraffung
<b>Rollläden</b>	Vorbausysteme	Vorbaurollladen	Vorbaurollladen P	■	■	■	
			Vorbaurollladen XP	■	■	■	
		Schrägrollladen	TRENDO P		■	■	
			TRENDO XP		■	■	
		Aufsatzsysteme	Aufsatzrollladen	PURO 2	■	■	■
	PURO 2.K			■	■	■	
	PURO 2.XR			■		■	
	PURO 2.XRK			■		■	
	Sanierungsrollladen		TERMO 2.F			■	
		TERMO 2.R			■		
<b>Raffstoren</b>	Vorbausysteme	Vorbauraffstoren	P-RS-System	■	■		■
			XP-RS-System		■		■
		Modulraffstoren	MODULO.P	■	■		■
			MODULO.XP		■		■
	MODULO.S			■		■	
	Aufsatzsysteme	Aufsatzraffstoren	PURO 2.XR-RS	■	■		■
			PURO 2.XRK-RS	■	■		■
	Fassadensysteme	Fassadenraffstoren	Schienengeführtes System	■	■		■
			Seilgeführtes System	■	■		■
			Freitragendes System		■		■
<b>Textilscreens</b>	Vorbausysteme	Vorbautextilscreens	zipSCREEN.2		■		
			rollSCREEN.2		■		
	Aufsatzsysteme	Aufsatztextilscreens	PURO 2.XR-zip		■		
			PURO 2.XRK-zip		■		
	Fassadensysteme	Fassadentextilscreens	zipSCREEN F50		■		

### Öffnungsgeschwindigkeiten

Für eine jeweilige Behang-Öffnungshöhe von 2000 mm können folgende Anhaltswerte herangezogen werden:

Rollladen		Raffstore		Textilscreens	
Akkupufferung					
40er Welle (6 Nm Motor mit 12 U/min)	25 - 30 s	Alle Ausführungen	45 - 50 s	63er Welle	49 - 54 s
40er Welle (10 Nm Motor mit 12 U/min)	39 - 44 s			78er Welle	32 - 37 s
60er Welle (10 Nm Motor mit 14 U/min)	31 - 36 s			85er Welle	30 - 35 s
60er Welle (12 Nm Motor mit 14 U/min)	31 - 36 s			100er Welle	27 - 32 s
Motor mit Nothandkurbel (NHK)					
60er Welle NHK (10 Nm 17 U/min)	18 - 23 s (mittels NHK)	Alle Ausführungen	32 - 38 s		
60er Welle NHK (20 Nm 17 U/min)	53 - 58 s (mittels NHK)				

## Hinweise Nothandkurbel und Elementgröße Nothandkurbel Rolladen

### ROMA Nothandkurbelbedienung für Rollladen und Raffstoren



Die Nothandkurbel ist ein wichtiges, sicherheitstechnisches Hilfsmittel zum Öffnen und Schließen eines Rollladens oder Raffstore bei Stromausfall oder Motordefekt.

Berufsgenossenschaftliche Vorschriften verlangen für Räume, die nicht über einen weiteren Ausgang (Türe, Schlupftüre oder ähnliches) verfügen, zwingend den Einsatz einer solchen Einrichtung.

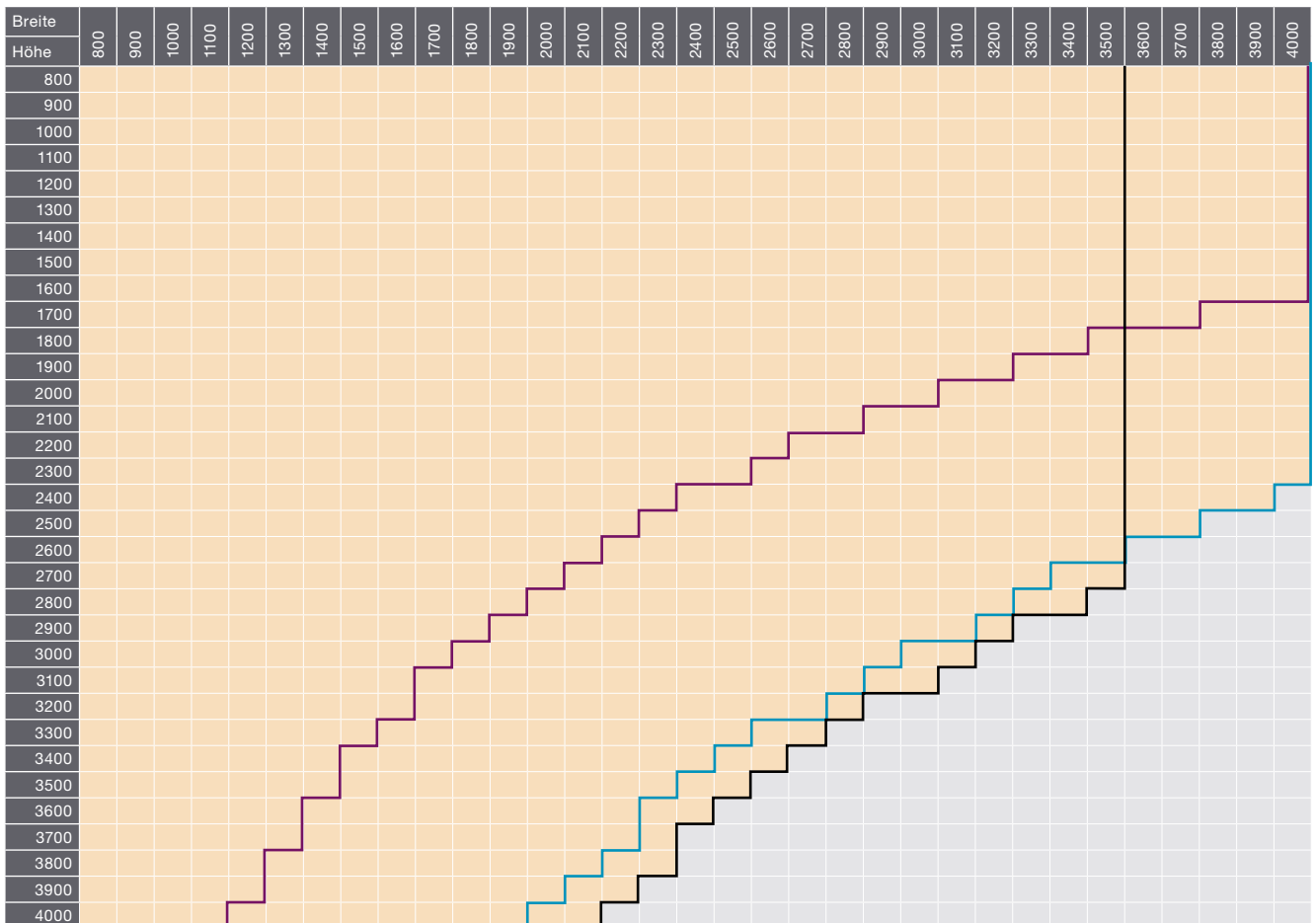
#### Eckdaten

- Im Normalfall elektronische Bedienung über Taster, Schalter, elektrische Schaltuhr oder Funk
- Im Notfall oder bei Stromausfall Bedienung über manuelle Kurbel
- Öffnungszeit: ca. 1 Minute
- Keine Wartung erforderlich
- Endlageneinstellung wird mit der Nothandkurbel nicht verändert
- Statusanzeige nicht vorhanden

### Maximale Elementgröße bei Vorbaurollladen P-System, XP-System und Aufsatzrollladen PURO 2 / PURO 2.K / PURO 2.XR

#### Maximale Elementgrößen für 20 Nm Motor

NHK Motor mit NHK Übersetzung 18:1 ist in der Ausführung 20 Nm verfügbar. Daraus ergeben sich neben den Einschränkungen für die Grenzwerte bei ALUMINO 44, 52 und 52 protect keine Einschränkungen für andere Profile aus dem Drehmoment.



**Max. Grenzwerte**  
 — Profil ALUMINO 44  
 — ALUMINO 52  
 — ALUMINO 52 protect  
 keine Einschränkungen für andere Profile aus dem Drehmoment

**Hinweis**  
 Die hier angegebenen maximalen Elementgrößen bezieht sich ausschließlich auf die Nothandkurbel-Ausführung. Die individuellen maximalen Elementmaße sind in den zugehörigen Kapiteln zu eruieren.



# Rettungsweglösungen

## Hinweise Nothandkurbel und Elementgröße Nothandkurbel Rolladen

### Mögliche Kombinationen Kabelaustritt und Kurbelstellung bei NHK-Motor im Vorbaurollladen

90oa = 90° oben außen

90oi = 90° oben innen

45i = 45° innen

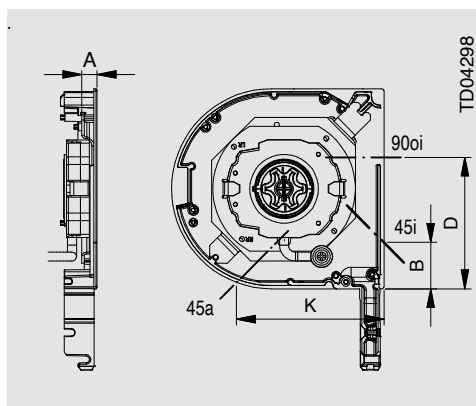
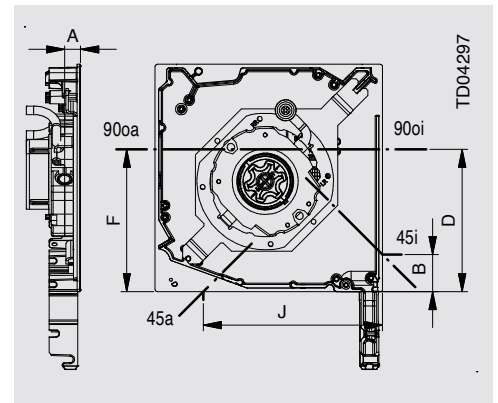
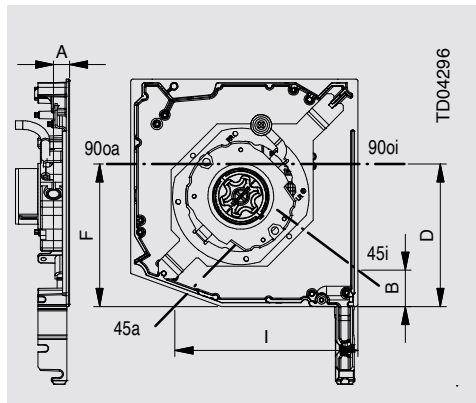
45a = 45° außen

Bedienseite links	KG	90oa				90oi				45i				45a				
		160	170	190	210	160	170	190	210	160	170	190	210	160	170	190	210	
Hinten unten				■	■			■	■	■					■	■	■	■
Hinten oben				■	■	■	■	■	■	■	■	■	■	■	■	■	■	■
Seitlich hinten unten				■	■			■	■	■			■	■	■	■	■	■
Seitlich hinten oben				■	■	■	■	■	■	■	■	■	■	■	■	■	■	■
Oben hinten				■	■	■	■	■	■	■	■	■	■		■	■	■	■

Bedienseite rechts	KG	90oa				90oi				45i				45a				
		160	170	190	210	160	170	190	210	160	170	190	210	160	170	190	210	
Hinten unten		■	■	■	■	■	■	■	■						■	■	■	■
Hinten oben		■	■	■	■							■	■	■		■	■	■
Seitlich hinten unten			■	■	■			■	■	■	■	■	■		■	■	■	■
Seitlich hinten oben		■	■	■	■			■	■	■	■	■	■		■	■	■	■
Oben hinten		■	■	■	■			■	■			■	■	■		■	■	■

### Positionen Kurbelaustritt NHK

Bei NHK Ausführung mit rückseitig am Element montiertem Winkel von 40 mm können keine 45° Getriebeabgänge mehr erreicht werden. Hier erreichen wir einen Winkel von 50°.

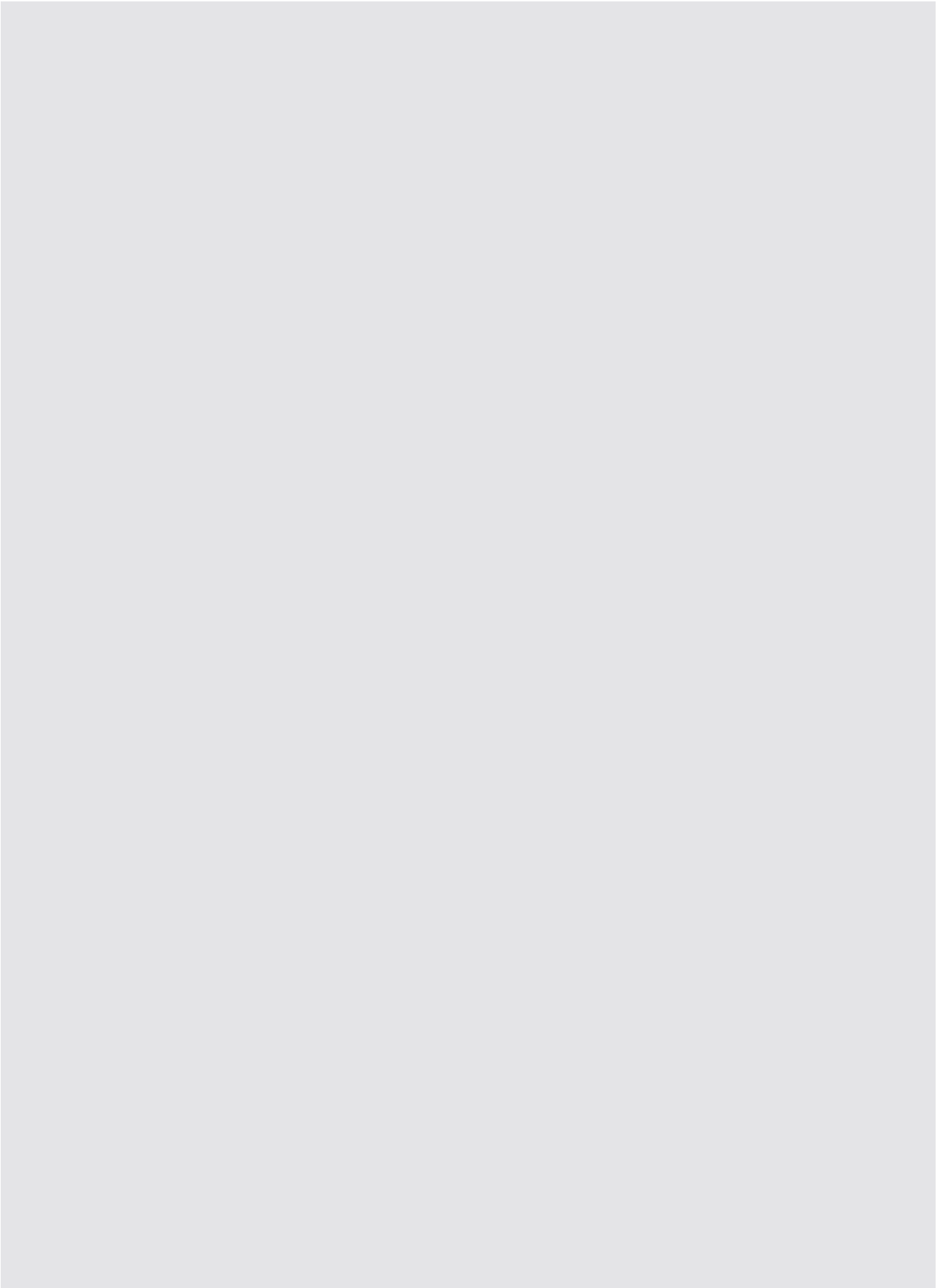


### P-System

KG	A	B	D	F	I	J	K
160	14	37	106	106	115	123	118
170	14	37	110	110	124	132	126
190	14	37	118	118	137	148	142
210	14	37	131	131	158	173	163

### XP-System

KG	A	B	D	F	I	J	K
160	14	17	106	106	135	143	138
170	14	17	110	110	144	152	146
190	14	18	118	118	157	168	162



## Hinweise Nothandkurbel und Elementgröße Nothandkurbel Rolladen

### Nothandkurbelbedienung

#### Vorbaurolläden

Nothandkurbelabgang 90°

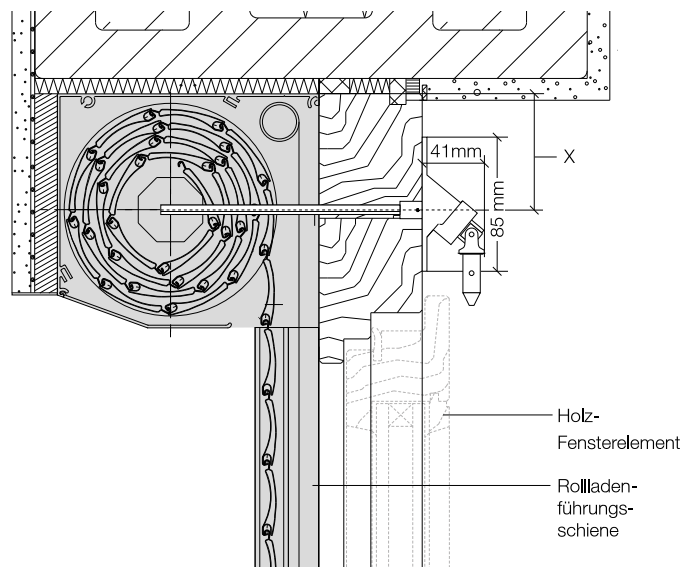
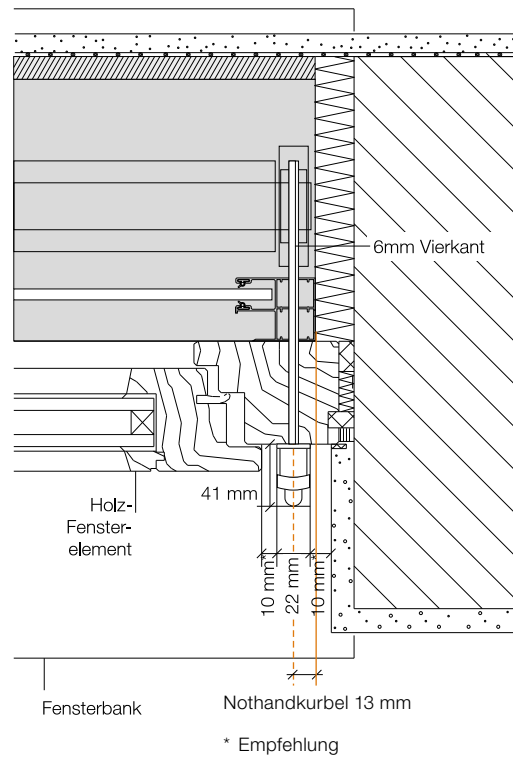
Kastengröße	Maß X	SIPA	NHK
205	104,0	127	78

Maß X entspricht Oberkante

Kasten bis Achse

SIPA = Maß X bei Sicherheitspaket

NHK = Maß X bei Nothandkurbel



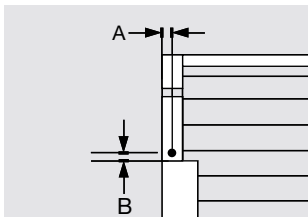
TD000429



**Nothandkurbelbedienung**  
**Vorbaurollläden**  
 Nothandkurbelabgang schräg

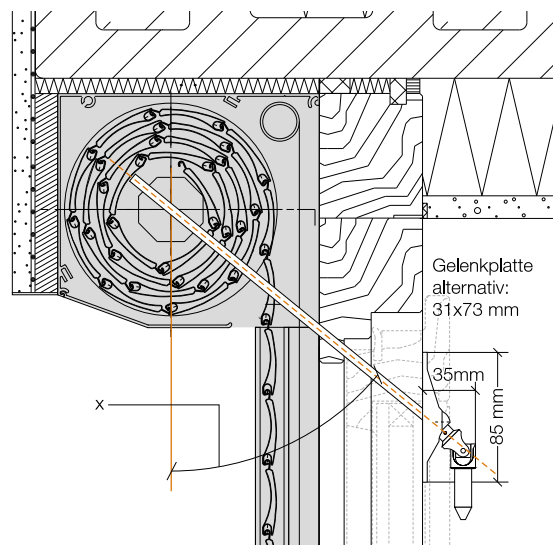
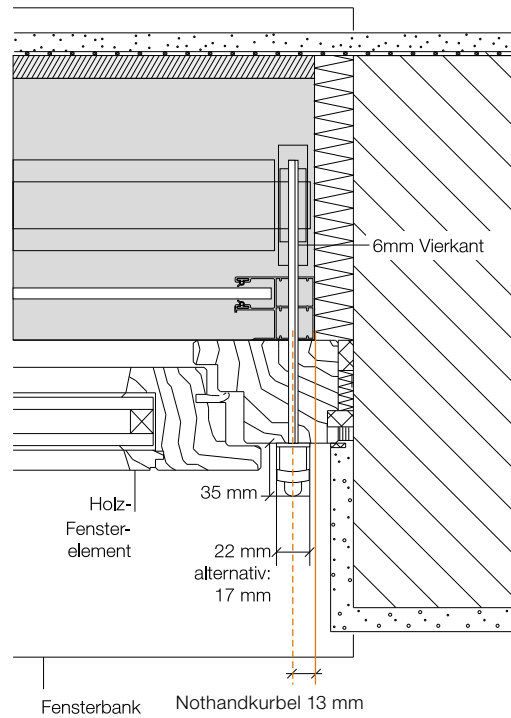
Kastengröße	NHK
205	78

Maß X entspricht Oberkante Kas-  
 ten bis Achse der Nothandkurbel



	Nothandkurbel	
A	13	
B	37	17

TD00430



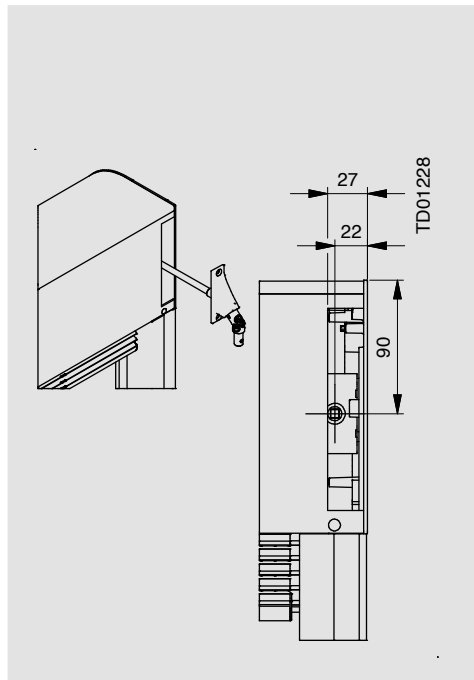
## Hinweise Nothandkurbel Raffstoren

### Vorbauraffstoren

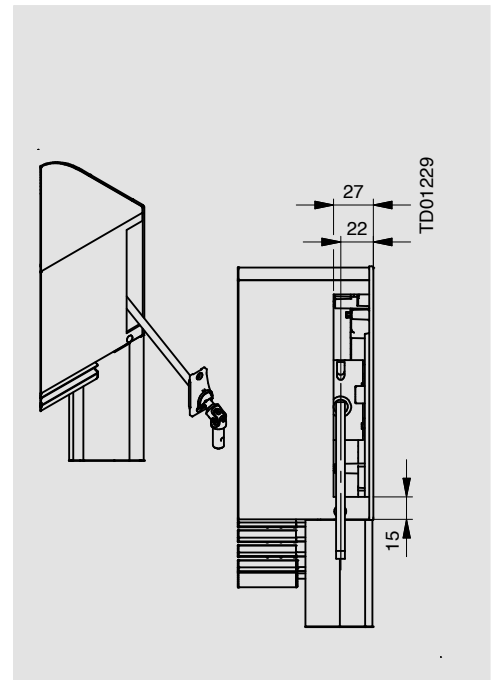
- Funkbedienung nicht möglich
- Kurbelgetriebe: Übersetzung 4:1
- Minimale Elementbreite: 900 mm
- Maximale Elementgröße: 8 m<sup>2</sup>
- Kombi-Elemente: nicht möglich
- Bedienseite/Kurbeldurchführung: innen links oder innen rechts
- alle Kastengrößen möglich
- Nicht einsetzbar beim Vorbauraffstore XP-RS

#### Wichtig

Auf der Bedienseite wird immer eine breite Schiene benötigt, daher auch nicht kombinierbar mit den CDL-Führungsschienen und Schienen zur Aufnahme absturzsichernder Verglasungen.



90°-Abgang

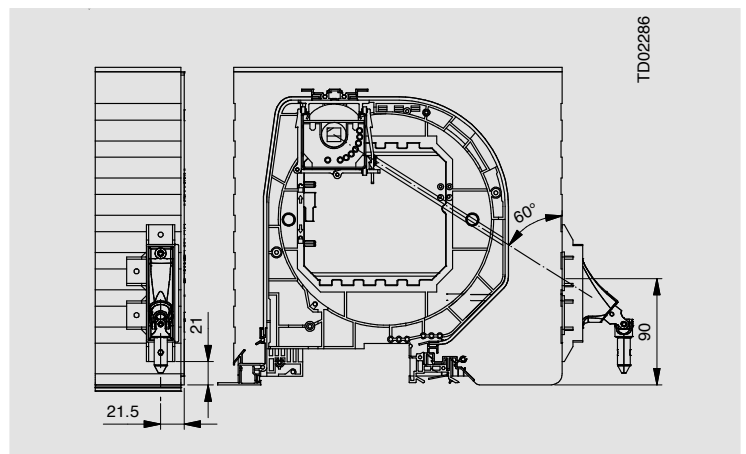


45°-Abgang

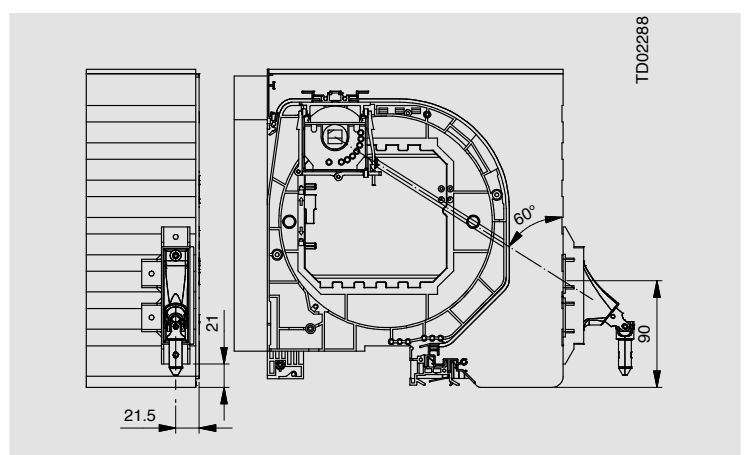
### Aufsatzraffstoren

- Funkbedienung nicht möglich
- Kurbelgetriebe: Übersetzung 4:1
- Minimale Elementbreite: 900 mm
- Maximale Elementgröße: 8 m<sup>2</sup>
- Kombi-Elemente: nicht möglich
- Bedienseite/Kurbeldurchführung: innen links oder innen rechts
- Alle Kastengrößen möglich

45°-Abgang  
PURO 2.XR-RS



45°-Abgang  
PURO 2.XRK-RS

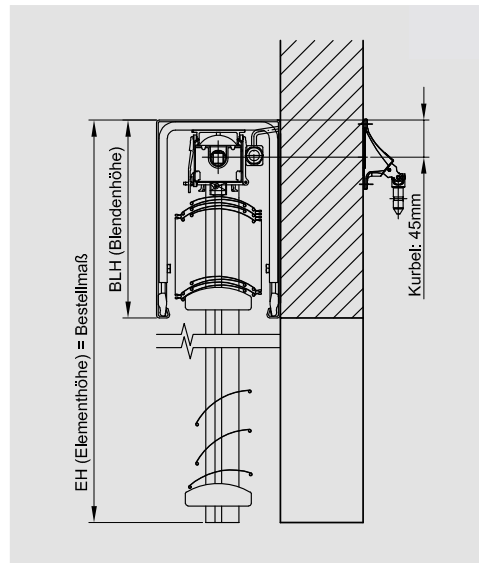




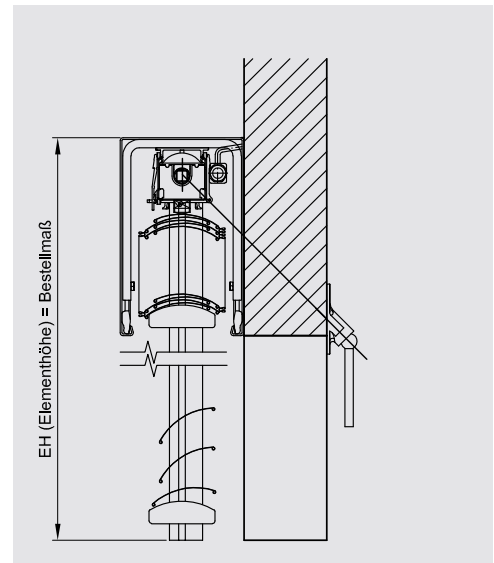


### Fassadenraffstoren

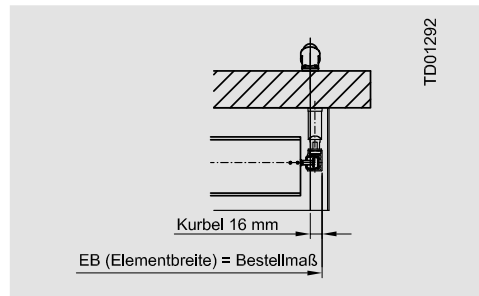
- Funkbedienung nicht möglich
- Kurbelgetriebe: Übersetzung 4:1
- Minimale Elementbreite: 900 mm
- Maximale Elementgröße: 8 m<sup>2</sup>
- Kombi-Elemente: nicht möglich
- Freitragendes System: nicht möglich
- Bedienseite/Kurbeldurchführung: innen links oder innen rechts



Fassadenraffstoren Kurbelabgang 90°



Fassadenraffstoren Kurbelabgang 45°

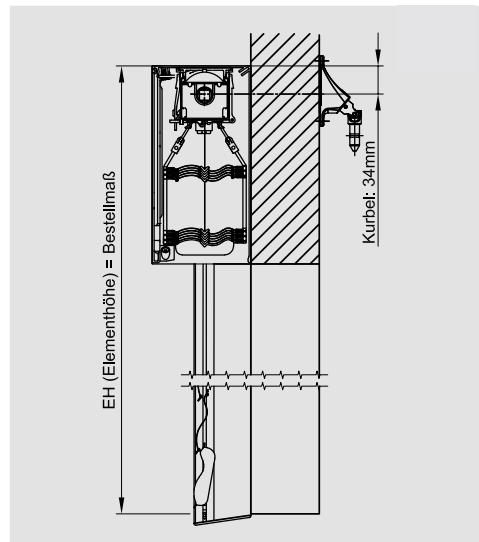


### Modulraffstoren

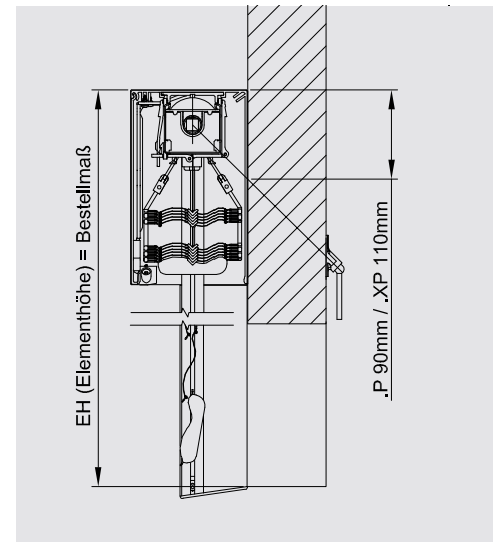
- Funkbedienung nicht möglich
- Kurbelgetriebe: Übersetzung 4:1
- Minimale Elementbreite: 900 mm
- Maximale Elementgröße: 8 m<sup>2</sup>
- Kombi-Elemente: nicht möglich
- Seilführung: nicht möglich
- Bedienseite/Kurbeldurchführung: innen links oder innen rechts
- Alle Kastengrößen möglich

#### Wichtig

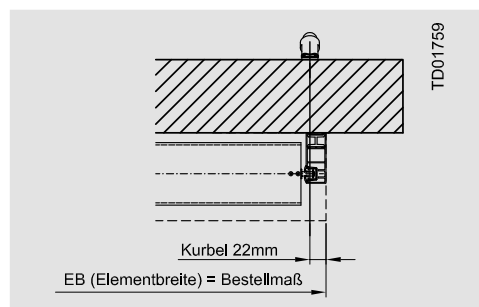
Keine NHK Lösung bei seilgeführten Modulraffstoren möglich.



MODULO Kurbelabgang 90°



MODULO Kurbelabgang 45°











## Schnellraffung Raffstoren

### Schnellraffsystem

Das Schnellraffsystem von ROMA kann für den zweiten Fluchtweg eingesetzt werden und erweist sich als Alternative zur Nothandkurbel. Der Einsatz der Schnellraffung ist nach Freigabe durch die entsprechende Brandschutzbehörde auch für den ersten Fluchtweg möglich.

Das System ist für alle ROMA Raffstoren, außer mit der Raffstorenlamelle CDL, lieferbar.



Durch die Akkupufferung ist die Schnellraffung auch bei einem Stromausfall weiterhin bedienbar. Dauert der Stromausfall länger als 5 Minuten, fährt der Raffstore aus Sicherheitsgründen automatisch zur oberen Endlage und bleibt bis zur Spannungswiederkehr gesperrt.

Der Akku der Schnellraffung wird durchgehend überwacht. Unterschreitet der Ladezustand des Akkus einen minimalen Wert, wird aus Sicherheitsgründen die obere Endlage angefahren. Das System bleibt solange gesperrt, bis der Ladezustand des Akkus wieder ausreichend ist.

Eine LED-basierende Statusanzeige informiert über den Zustand der Elektronik und der Akkus.

Bei Eintritt eines Fehlerereignisses (z.B. fällige Wartung) wird das System in der oberen Endlage gesperrt.

Durch die Schnellraffung kann der Raffstore mit unterschiedlichen Geschwindigkeiten in AUF-Richtung betrieben werden.

- Im Normalbetrieb wird der Raffstore mit einer Raffstore-typischen Geschwindigkeit betrieben.
- Im Notfall ist es möglich, den Fluchtweg durch die Schnellraffung mit einer erhöhten Geschwindigkeit in wenigen Sekunden frei zu geben.
- Die Schnellraffung kann manuell durch einen bauseits gestellten Nottaster oder automatisch, zum Beispiel durch eine zentrale Brandmeldeanlage ausgelöst werden.

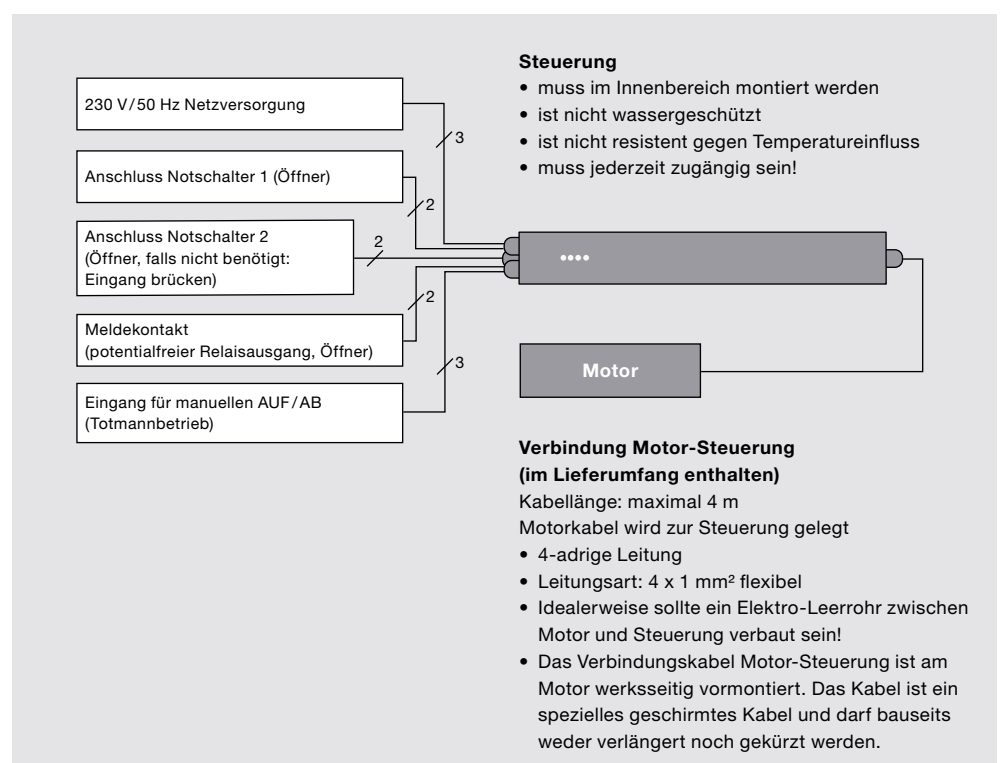
### Anschluss- und Installationsplan

#### Wichtig

Die akkugepufferte Schnellraffung muss im Einzelfall durch die zuständige Brandschutzbehörde genehmigt und freigegeben werden.

Es ist dringend zu empfehlen, sich im Vorfeld mit dem bauverantwortlichen Planer bzw. mit der zuständigen Brandschutzbehörde über die Zulassung im Einzelfall abzustimmen, bevor die Schnellraffung ausgeschrieben bzw. montiert wird.

In jedem Fall sollte frühzeitig Kontakt zur zuständigen Brandschutzbehörde aufgenommen werden, da diese letztendlich das Brandschutzkonzept prüft und somit die Entscheidung trifft, ob ein Sonnenschutz zugelassen wird oder nicht. Die örtlichen Vorschriften für Flucht- und Rettungswege sind einzuhalten.





## Vorteile

Eigenschaft	Schnellraffung	Nothandkurbel (NHK)
Öffnungszeit (bei Gefahr)	< 4 Sekunden	> 1 Minute
Statusanzeige	vorhanden	nicht vorhanden
Auslösung / Bedienung	AUF/AB-Taster (Totmannbetrieb) Gebäudetechnik (u.a. BUS/KNK) Automatisch über Panik-Knopf und/oder diverse Brandmeldeanlagen	AUF/AB-Taster (Totmannbetrieb) oder manuell über Kurbel
Wartung	einmal pro Jahr	Raffstoren-übliche Wartung
Montage	zusätzliche, flexibel positionierbare Steuerung	zusätzlicher, fixer Kurbelabgang mit Kurbel
Nachrüstung	möglich	nicht möglich

## Maße und technische Beschreibung

Betriebsspannung	230 V AC / 50 Hz
Leistungsaufnahme Standby	ca. 3 VA
Absicherung bauseits	10 A träge
Abmessungen Gehäuse	805 x 70 x 75 mm (h x b x t)
Montage Gehäuse	senkrecht oder waagrecht, vibrationsfrei, im Innenraum
Schutzgrad Gehäuse	IP 20
Betriebstemperaturbereich	0 °C - 40 °C
Farbe Gehäuse	lichtgrau

## Schnellraffung Raffstoren

### Info über Pflichten des ROMA Fachpartners bzw. Wartung, Service und Verschleißteile

- Alle Montage- und Reparaturarbeiten dürfen nur durch einen von der Firma ROMA KG geschulten Fachbetrieb durchgeführt werden.
- Das Schnellraffsystem muss in regelmäßigen Abständen – jedoch mindestens einmal pro Jahr – gewartet und auf Funktion überprüft werden. Alle Wartungs- und Inspektionsarbeiten dürfen nur durch einen von der Firma ROMA KG geschulten Fachbetrieb durchgeführt werden. Bei nicht erfolgreicher Wartung erlöschen die gesetzlichen Gewährleistungsansprüche und es besteht Lebensgefahr.
- Bestimmte Bauteile besitzen nur eine eingeschränkte Lebensdauer. Die Bauteile müssen in den angegebenen Zeitabständen erneuert werden. Als Ersatzteile dürfen nur ROMA Ersatzteile verwendet werden, ansonsten erlischt jede Art von Gewährleistung.

Bauteile mit eingeschränkter Lebensdauer	Austauschzyklus
Akku	bei entsprechender Fehlermeldung oder spätestens alle 3 Jahre
Aufzugsbänder	nach 200 Schnellraffungen oder spätestens alle 6 Jahre
Behang (Leiterkordel, Lamellen, Lager...)	nach 10 Jahren oder bei Beschädigungen
Antrieb und Steuerung	nach 400 Schnellraffungen oder spätestens alle 18 Jahre

- Der ROMA Fachpartner verpflichtet sich, die mit der Schnellraffung ausgelieferten Dokumente, wie Bedienungs- und Wartungsanleitung, Übergabeprotokoll und Installationsanleitung, an den Auftraggeber auszuhändigen.
- Der ROMA Fachpartner sichert ausdrücklich zu, dass er das Übergabeprotokoll vom Nutzer gegenzeichnen lassen wird und selbstständig verwahrt.

### Lieferbar für folgende Elementgrößen

Höhe	Breite											
	800	1000	1200	1400	1600	1800	2000	2200	2400	2600	2800	3000
800	lieferbar	lieferbar	lieferbar	lieferbar	lieferbar	lieferbar	lieferbar	lieferbar	lieferbar	lieferbar	lieferbar	lieferbar
1000	lieferbar	lieferbar	lieferbar	lieferbar	lieferbar	lieferbar	lieferbar	lieferbar	lieferbar	lieferbar	lieferbar	lieferbar
1200	lieferbar	lieferbar	lieferbar	lieferbar	lieferbar	lieferbar	lieferbar	lieferbar	lieferbar	lieferbar	lieferbar	lieferbar
1400	lieferbar	lieferbar	lieferbar	lieferbar	lieferbar	lieferbar	lieferbar	lieferbar	lieferbar	lieferbar	lieferbar	lieferbar
1600	lieferbar	lieferbar	lieferbar	lieferbar	lieferbar	lieferbar	lieferbar	lieferbar	lieferbar	lieferbar	lieferbar	lieferbar
1800	lieferbar	lieferbar	lieferbar	lieferbar	lieferbar	lieferbar	lieferbar	lieferbar	lieferbar	lieferbar	lieferbar	lieferbar
2000	lieferbar	lieferbar	lieferbar	lieferbar	lieferbar	lieferbar	lieferbar	lieferbar	lieferbar	lieferbar	lieferbar	lieferbar
2200	lieferbar	lieferbar	lieferbar	lieferbar	lieferbar	lieferbar	lieferbar	lieferbar	lieferbar	lieferbar	lieferbar	lieferbar
2400	lieferbar	lieferbar	lieferbar	lieferbar	lieferbar	lieferbar	lieferbar	lieferbar	lieferbar	lieferbar	lieferbar	lieferbar
2600	lieferbar	lieferbar	lieferbar	lieferbar	lieferbar	lieferbar	lieferbar	lieferbar	lieferbar	lieferbar	lieferbar	lieferbar
2800	lieferbar	lieferbar	lieferbar	lieferbar	lieferbar	lieferbar	lieferbar	lieferbar	lieferbar	lieferbar	lieferbar	lieferbar
3000	lieferbar	lieferbar	lieferbar	lieferbar	lieferbar	lieferbar	lieferbar	lieferbar	lieferbar	lieferbar	lieferbar	lieferbar
3200	lieferbar	lieferbar	lieferbar	lieferbar	lieferbar	lieferbar	lieferbar	lieferbar	lieferbar	lieferbar	lieferbar	lieferbar
3400	lieferbar	lieferbar	lieferbar	lieferbar	lieferbar	lieferbar	lieferbar	lieferbar	lieferbar	lieferbar	lieferbar	lieferbar
3600	lieferbar	lieferbar	lieferbar	lieferbar	lieferbar	lieferbar	lieferbar	lieferbar	lieferbar	lieferbar	lieferbar	lieferbar
3800	lieferbar	lieferbar	lieferbar	lieferbar	lieferbar	lieferbar	lieferbar	lieferbar	lieferbar	lieferbar	lieferbar	lieferbar
4000	lieferbar	lieferbar	lieferbar	lieferbar	lieferbar	lieferbar	lieferbar	lieferbar	lieferbar	lieferbar	lieferbar	lieferbar

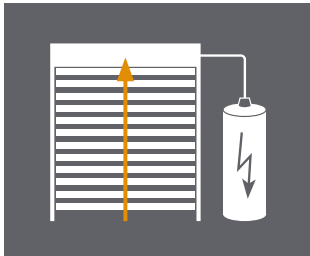
lieferbar





## Akkupufferung drahtgebunden

### Drahtgebundene Akkupufferung



- Bei Stromausfall weiterhin bedienbar über Einzelingang (12 V) oder Notbedienung, bis zu 10 Zyklen innerhalb 24 Stunden
- Keine erhöhte Öffnungsgeschwindigkeit bei Notbedienung, Öffnungszeit je nach System und Elementhöhe 25 - 55 Sekunden
- Bei niedrigem Ladezustand des Akku nur noch Bedienung in AUF-Richtung möglich
- Wartung: Akkuwechsel alle 2 Jahre; akustisches Signal, wenn Akku gewechselt werden muss
- Tip-Rast-Betrieb per DIP-Schalter aktivierbar/deaktivierbar

Der akkugepufferte Sonnenschutz ist auch bei Stromausfall weiterhin bedienbar. Es sind im Akkubetrieb innerhalb der nächsten 24 Stunden noch mindestens 10 komplette Bewegungszyklen des Behangs möglich. Die Elektronik und der Akku können wahlweise in einem Aufputz- oder Unterputzgehäuse verstaut werden.

Die drahtgebundene Akkupufferung bietet die Möglichkeit das Signal einer Brandmeldezentrale weiter zu verarbeiten. Nach Freigabe des Brandschutzplaners oder Brandschutzbeauftragten kann diese auch in einem zweiten Rettungsweg eingesetzt werden. Verbaut wird die Akkupufferung im Rollladen, Raffstore oder Textilscreen.

### Eigenschaften der Akkupufferung

Bei eintretendem Stromausfall verbleibt der Behang in seiner aktuellen Position. Er fährt nicht automatisch nach oben.

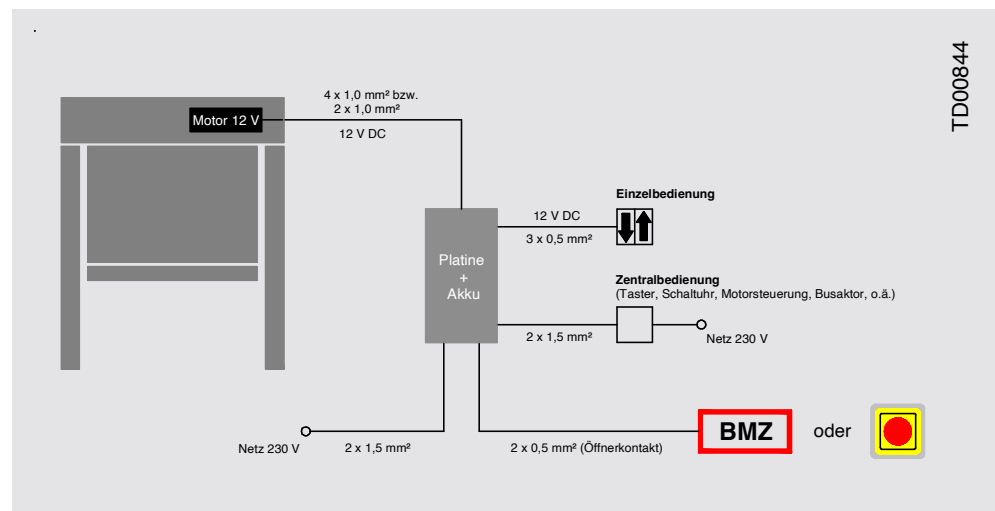
Ab einer kritischen Akkuspannung kann der Behang nur noch in AUF-Richtung gefahren werden. Ist über einen langen Zeitraum keine 230 V-Netzspannung vorhanden, entlädt sich der Akku vollständig und der Behang kann nicht mehr bedient werden. Nach Rückkehr der Netzspannung wird der Akku automatisch wieder vollständig geladen (Dauer ca. 3 - 4 Stunden). Die Akkupufferung wird über einen (nicht im Lieferumfang enthaltenen) Taster bedient. Dieser ist drahtgebunden an die Steuerung angeschlossen. Die Bedienung ist auch bei Stromausfall möglich. Zusätzlich kann die Steuerungselektronik auch an eine Zentralbedienung und eine Brandmeldezentrale angeschlossen werden.

**Achtung:** Die Zentralbedienung ist bei Stromausfall funktionslos.

Im Gefahrenfall wird durch den Anschluss der Brandmeldezentrale der Behang automatisch nach oben gefahren. Dieses Signal hat dann stets Vorrang gegenüber den anderen Bedienmöglichkeiten.

**Achtung:** Das Auffahren erfolgt nicht mit erhöhter Fahrgeschwindigkeit des Behangs.

### Anschluss- und Installationsplan



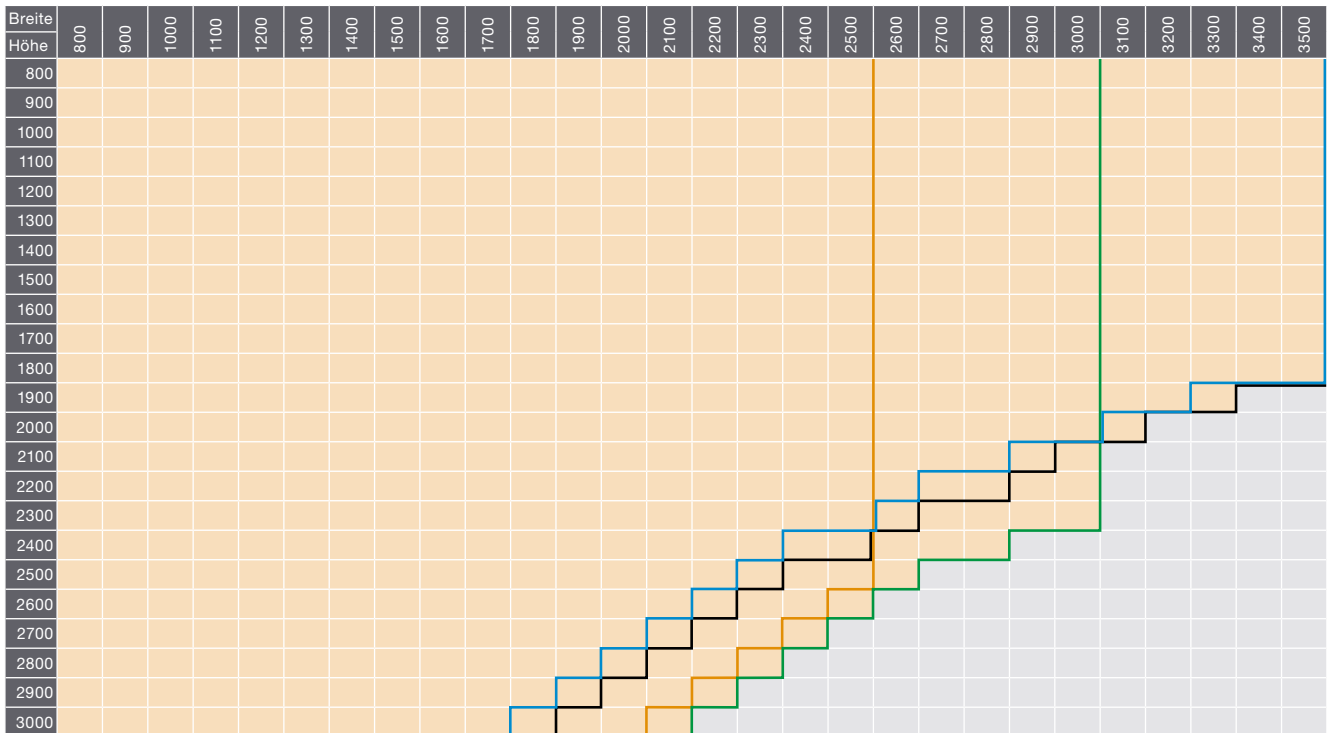
#### Hinweise

- Die bei der Akkupufferung eingesetzten 12-V-Gleichstrommotoren haben im Vergleich zu gewöhnlichen 230-V-Motoren ein erhöhtes Laufgeräusch und eine abweichende Drehzahl, was sich v.a. durch eine abweichende Verfahrgeschwindigkeit des Behangs äußert.
- Die 12-V-Gleichstrommotoren dürfen zur Inbetriebnahme und Endlageneinstellung nicht an ein normales 230-V-Montagekabel angeschlossen werden. Es muss hierzu das spezielle ROMA DC-Motoren-Montagekabel genutzt werden (optional erhältlich).

- Im Auslieferungszustand sind die Antriebe in die Sonnenschutzanlage eingebaut und die Endlagen ab Werk voreingestellt. Diese müssen nach der Montage auf jeden Fall kontrolliert und gegebenenfalls korrigiert werden.
- Die Länge der mitgelieferten Anschlussleitung beträgt je nach Motortyp maximal 2,5 m bis 3 m. Bauseitiges verlängern ist zulässig (max. 10 m).
- Der Akku kann im Auslieferungszustand teilentladen sein. Nach einer Ladezeit von maximal 15 - 30 Minuten durch die zugehörige Elektronik ist er betriebsbereit. Die komplette Aufladung dauert maximal 3 - 4 Stunden.

## Akkupufferung Rollläden drahtgebunden

### Maximale Elementgrößen akkugepufferte Rollläden drahtgebunden



#### max. Grenzwerte

- Profil ALUMINO 34
- Profil ALUMINO 37
- Profil ALUMINO 44
- Profil Kunststoff K14/53 und ALUMINO 52

max. Grenzwerte sind Zirka-Angaben (je nach verwendeter Wickelwelle SW40/SW60 und abhängig vom Rollladenprofil können diese variieren)

#### Hinweis

Drahtgebundene Akkupufferung bei **PURO 2.XR**, **PURO 2.XRK** als auch beim **TERMO 2.F**, **TERMO 2.R** nicht möglich, da es sich um einen mechanisch einzustellenden Motor handelt, welcher bei diesen Systemen nicht erreicht werden kann.



## Akkugepufferte Raffstoren drahtgebunden

### Maximale Elementgrößen akkugepufferte Raffstoren drahtgebunden

Breite Höhe	800	900	1000	1100	1200	1300	1400	1500	1600	1700	1800	1900	2000	2100	2200	2300	2400	2500	2600	2700	2800	2900	3000	3100	3200	3300	3400	3500	3600	3700	3800	3900	4000		
800																																			
900																																			
1000																																			
1100																																			
1200																																			
1300																																			
1400																																			
1500																																			
1600																																			
1700																																			
1800																																			
1900																																			
2000																																			
2100																																			
2200																																			
2300																																			
2400																																			
2500																																			
2600																																			
2700																																			
2800																																			
2900																																			
3000																																			
3100																																			
3200																																			
3300																																			
3400																																			
3500																																			



**Hinweis**

Die hier angegebenen maximalen Elementgrößen bezieht sich ausschließlich auf die akkugepufferte Ausführung. Die individuellen maximalen Elementmaße sind in den zugehörigen Kapiteln zu eruieren.



**Maximale Elementgrößen akkugepufferte Textilscreens drahtgebunden 85er Welle**

Breite	800	900	1000	1100	1200	1300	1400	1500	1600	1700	1800	1900	2000	2100	2200	2300	2400	2500	2600	2700	2800	2900	3000	3100	3200	3300	3400	3500	3600	3700	3800	3900	4000		
800																																			
900																																			
1000																																			
1100																																			
1200																																			
1300																																			
1400																																			
1500																																			
1600																																			
1700																																			
1800																																			
1900																																			
2000																																			
2100																																			
2200																																			
2300																																			
2400																																			
2500																																			
2600																																			
2700																																			
2800																																			
2900																																			
3000																																			
3100																																			
3200																																			
3300																																			
3400																																			
3500																																			

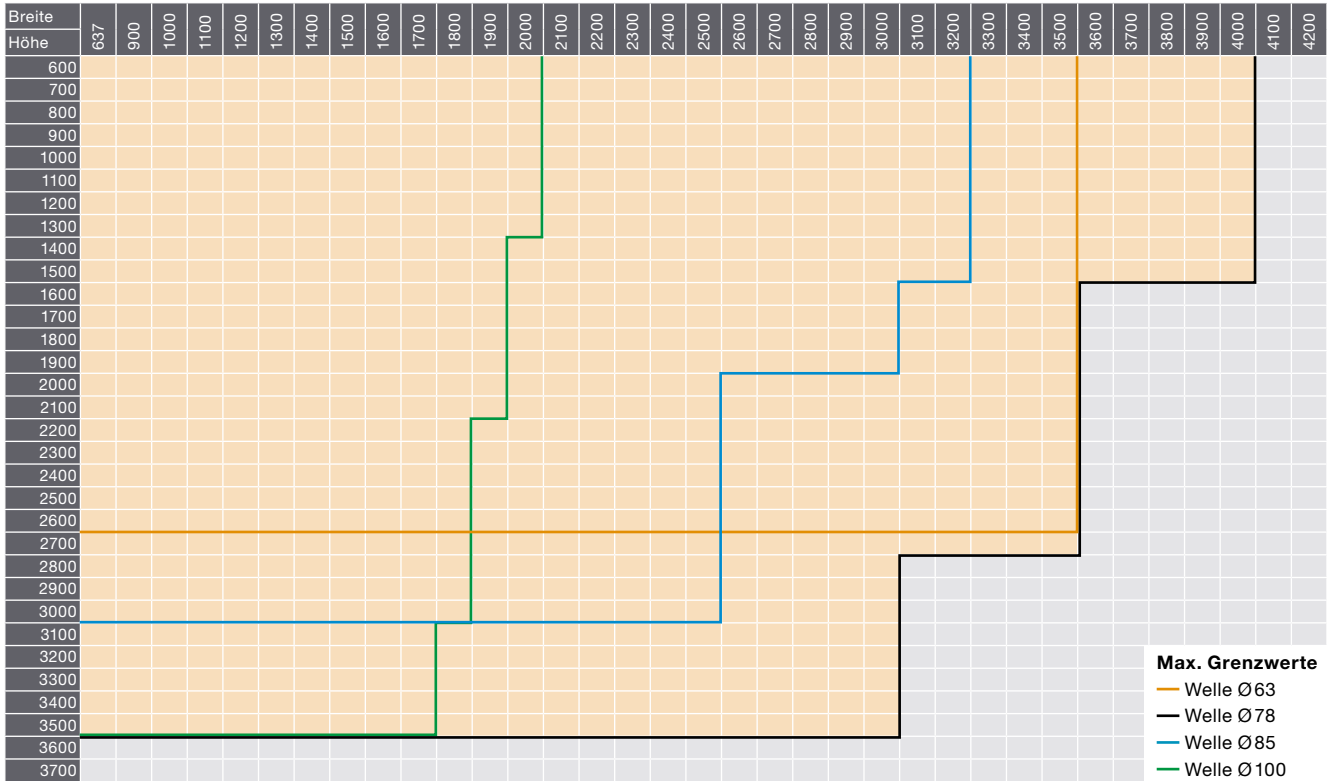
**Maximale Elementgrößen akkugepufferte Textilscreens drahtgebunden 100er Welle**

Breite	800	900	1000	1100	1200	1300	1400	1500	1600	1700	1800	1900	2000	2100	2200	2300	2400	2500	2600	2700	2800	2900	3000	3100	3200	3300	3400	3500	3600	3700	3800	3900	4000		
800																																			
900																																			
1000																																			
1100																																			
1200																																			
1300																																			
1400																																			
1500																																			
1600																																			
1700																																			
1800																																			
1900																																			
2000																																			
2100																																			
2200																																			
2300																																			
2400																																			
2500																																			
2600																																			
2700																																			
2800																																			
2900																																			
3000																																			
3100																																			
3200																																			
3300																																			
3400																																			
3500																																			

# Rettungsweglösungen

## Akkupufferung Fassadentextilscreens zipSCREEN F50

### Maximale Elementgrößen akkugepufferte Textilscreens

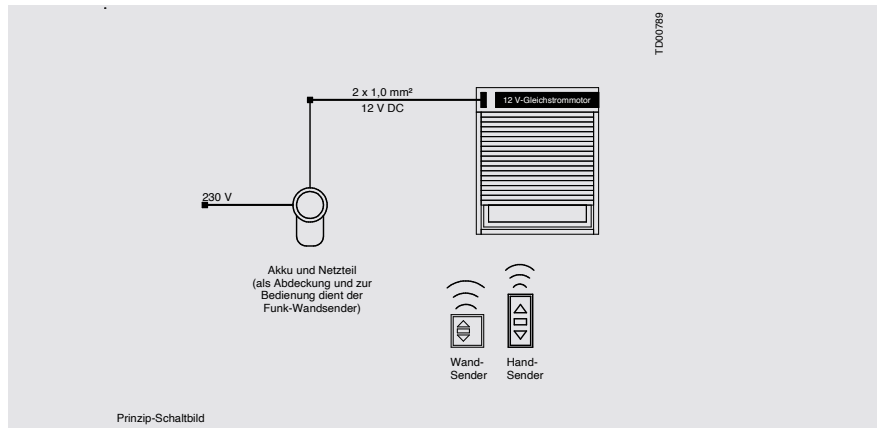




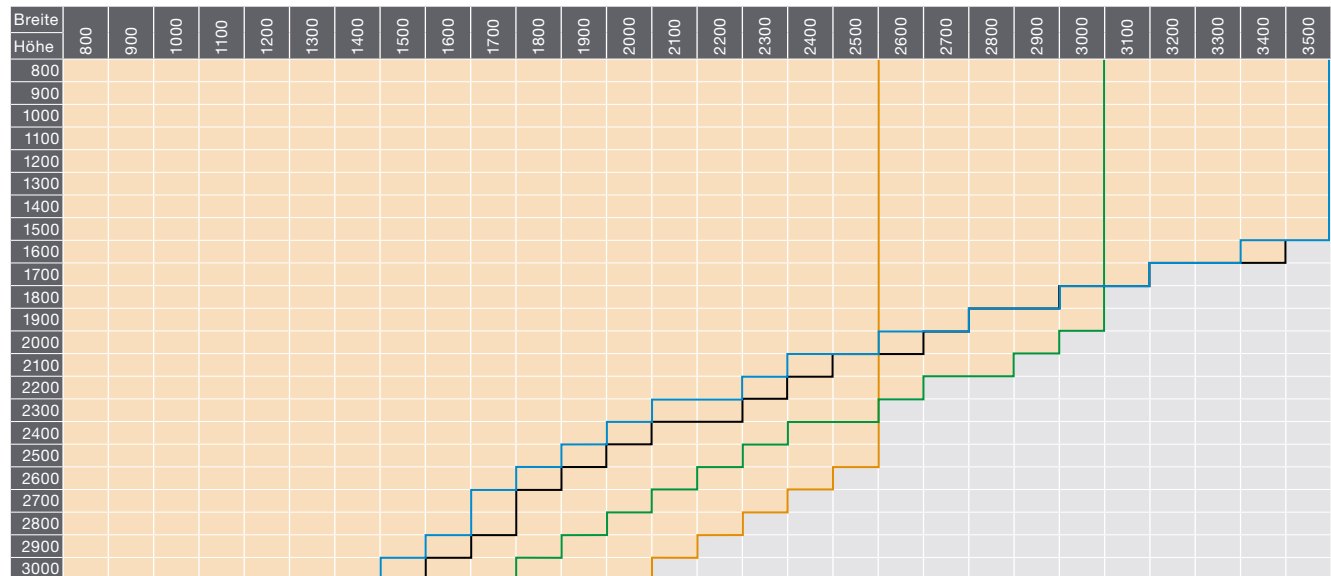
## Akkupufferung Funk

### Prinzip-Schaltbild 12-Volt Somfy Funkmotor RTS mit Akkupufferung

Als Abdeckung der Schalterdose mit Akku und Netzteil dient der Funk-Wandsender.



### Maximale Elementgrößen akkugepufferte Rollladen mit Funk



#### max. Grenzwerte

- Profil ALUMINO 34
- Profil ALUMINO 37
- Profil ALUMINO 44
- Profil Kunststoff K14/53 und ALUMINO 52

#### Hinweise

- Die bei der Akkupufferung eingesetzten 12 V Gleichstrommotoren haben im Vergleich zu gewöhnlichen 230 V Motoren ein erhöhtes Laufgeräusch und eine abweichende Drehzahl, was sich v.a. durch eine abweichende Verfahrgeschwindigkeit des Behangs äußert.
- Die 12 V Gleichstrommotoren dürfen zur Inbetriebnahme und Endlageneinstellung nicht an ein normales 230 V Montagekabel angeschlossen werden. Es muss hierzu das spezielle ROMA DC-Motoren Montagekabel genutzt werden (optional erhältlich, Art.Nr. 4510980).
- Im Auslieferungszustand sind die Antriebe in die Sonnenschutzanlage eingebaut und die Endlagen ab Werk voreingestellt. Diese müssen nach der Montage auf jeden Fall kontrolliert und ggf. korrigiert werden.
- Die Länge der mitgelieferten Anschlussleitung beträgt je nach System 2,5 m bis 3 m. Bauseitiges verlängern ist zulässig (max. 10 m).
- Der Akku kann im Auslieferungszustand teilentladen sein. Nah dem Anschluss an das mitgelieferte Netzteil beginnt automatisch die Aufladung. Die komplette Aufladung dauert maximal 24 Stunden.

#### Öffnungsgeschwindigkeit

Als Orientierung können folgende Anhaltswerte für eine Behang-Öffnungshöhe von 2000 mm herangezogen werden:

	6 Nm Motor mit 18 U/min	10 Nm Motor mit 12 U/min
Rollladen mit 40er Welle	25 - 30 sek	40 - 45 sek
Rollladen mit 60er Welle	23 - 28 sek	37 - 42 sek















---

ROMA Apps  
Piktogramme  
Abkürzungen






## ROMA Webanwendungen und Apps

ROMA Webanwendungen  
und Apps

App-Icon	Anwendung	Erhältlich
	Gewebefinder Webanwendung	<a href="http://www.roma.de/architekten">www.roma.de/architekten</a>
	Pakethöhenrechner Webanwendung	<a href="http://www.roma.de/architekten">www.roma.de/architekten</a>
	Pakethöhenrechner für iPhone/iPad	
	Pakethöhenrechner für Android	
	Multimedia-App für iPhone/iPad	
	Multimedia-App für Android	

## Piktogramme und Abkürzungsverzeichnis

### Piktogramme

Piktogramm	Bedeutung
	Option
	Randverstärkung
	Reißverschluss
	Sicherheit
	Sonneneinstrahlung

### Abkürzungen

Abkürzung	Erklärung	Abkürzung	Erklärung
.K	Klinkerbauweise	ISG	Insektenschutzgitter
.P	Plattform	KD	Kastendeckel
.S	Schachtsystem	KDT	Kastendeckeltiefe
.XP	Erweiterte Plattform	KG	Kastengröße
.XR	Externe Revision	KH	Kastenhöhe
.XRK	Externe Revision Klinkerbauweise	KL	Kurbellänge
Art.Nr.	Artikelnummer	KV	Kastenverlängerung
AZM	Abzugsmaß	KZB	Kastenzusatzbefestigung
BeH	Behanghöhe	LB	Laibungsbreite
bft	Beaufort	LH	Lichte Verschattungshöhe
BLR	Blendrahmen	LH1	Laibungshöhe 1 bei Schrägrollladen TREND0
BLH	Blendenhöhe	LH2	Laibungshöhe 2 bei Schrägrollladen TREND0
BÜ	Blendenüberstand	max.	maximal
bzw.	beziehungsweise	min.	minimal
ca.	zirka	mind.	mindestens
DBL	Dreibogenlamelle	NW	Neigungswinkel
DP	Distanzprofil	opt.	optional
EB	Elementbreite (AK-Führungsschienen)	PH	Pakethöhe
EH	Elementhöhe (OK-Kasten bis UK-Führungsschiene)	RS	Raffstore
EN	Europäische Norm	SIPA	Sicherheitspaket
ENEV	Energieeinsparverordnung	TG-FS	Thermisch getrennte Führungsschiene
ET	Einbautiefe	TGplus	Thermisch getrennte Führungsschiene mit unsichtbarer Verschraubung
FA	Fensteranschluss	TLT	Tageslichttechnik
FH	Fensterhöhe	UT	Unterteil
FL	Flachlamelle	WDVS	Wärmedämmverbundsystem
FS	Führungsschiene	ZL	Z-Lamelle
GL	Gebördelte Lamelle		

---

© 2024 ROMA KG, Kompendium Rollladen, Raffstoren, Textilscreens, 06.2024

ROMA, RONDO, PENTO, QUADRO, TREND, INTEG, zipSCREEN, rollSCREEN, MODULO, CDL, SmartTurn, TERMO, PURO, KARO, ALUMINO, ROLENTO, SILENTO, GECCO, PROTEGO sind eingetragene Warenzeichen der ROMA KG, Burgau.

Technische Änderungen vorbehalten. Keine Haftung für Druckfehler. Alle abgebildeten Farben unterliegen drucktechnischen Abweichungen. Texte und Abbildungen können Sonderausstattungen enthalten, die nicht zum Standardlieferumfang gehören.

Design & Layout: Jürgen Seidl, DIE FORMATE, [www.dieformate.de](http://www.dieformate.de)  
Umsetzung 2022: lahaye tiedemann gestalten, [www.lahaye-tiedemann.de](http://www.lahaye-tiedemann.de)

**Bildnachweis:**

Titel, Seite 11 Andreas Brücklmair Fotograf  
Seite 20 - 25 Andreas Brücklmair Fotograf  
Seite 52 oben links: Quelle: Österreichische Arbeitsgemeinschaft Fensterbank, Richtlinie Fensterbank für deren Einbau in WDVS- und Putzfassaden sowie in vorgehängten Fassaden, 3. Ausgabe, 01.08.2015  
Seite 52 oben rechts: Quelle: Holzforschung Austria, 1030 Wien ([www.holzforschung.at](http://www.holzforschung.at))  
Seite 116 Eckhart Matthäus  
Seite 320 Mollwitz Massivbau GmbH Hamburg



